

PROJEKTO PAVADINIMAS: MOKSLO PASKIRTIES PASTATO, ATEITIES G. 50, ŠVENČIONĖLIUOSE, PAPERASTOJO REMONTO II ETAPO PROJEKTAS

STATINIO ADRESAS: ATEITIES G. 50 ŠVENČIONĖLIŲ M., ŠVENČIONIŲ R. SAV.

STATINIO KATEGORIJA: YPATINGASIS STATINYS

STATYBOS RŪŠIS: STATINIO PAPERASTASIS REMONTAS

STATINIO PASKIRTIS: MOKSLO PASKIRTIES

PROJEKTO UŽSAKOVAS: ŠVENČIONIŲ RAJONO SAVIVALDYBĖS ADMINISTRACIJA

PROJEKTO ETAPAS: TECHNINIS PROJEKTAS

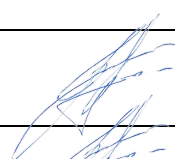
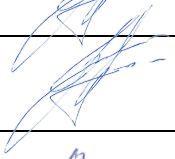

PROJEKTO DALIS: APSAUGINĖS SIGNALIZACIJOS DALIS

PROJEKTO NUMERIS: 4274/2-01-TP

BYLOS ŽYMUO: AS

BYLOS LAIDA: 0

BYLOS IŠLEIDIMO DATA: 2018-07

Pareigos	Vardas, pavardė	Atestato Nr.	Parašas
Direktorius	T. Gudaitis		
Projekto vadovas	T. Gudaitis	36038	
Projekto dalies vadovas	K. Savickas	24135	

**“Projektai ir Co“, UAB**

DUOMENYS APIE JURIDINĮ ASMENĮ KAUPIAMI IR SAUGOMI LR JURIDINIŲ ASMENŲ REGISTRE

UŽTVANKOS G. 17, DAINIŲ K. LT-74202, JURBARKO R., LIETUVA, WWW.ZILINSKIS.COM

TEL. +370 447 70120 / +370 698 51552, FAKS. +370 447 70128, PROJEKTAVIMAS@ZILINSKIS.COM

KODAI 304317225 / LT100010333417

4274/2-01-TP-AS

*TECHNINIS PROJEKTAS*

**PROJEKTAI CO**

**MOKSLO PASKIRTIES PASTATO, ATEITIES G. 50,  
ŠVENČIONĖLIUOSE, PAPRASTOJO REMONTO II ETAPO  
PROJEKTAS**

Apsauginės signalizacijos dalis



JURBARKAS

## TURINYS

<b>1</b>	<b>BENDRI DUOMENYS .....</b>	<b>4</b>
1.1	TECHNINIO PROJEKTO „MOKSLO PASKIRTIES PASTATO, ATEITIES G. 50, ŠVENČIONĖLIUOSE, PAPRASTOJO REMONTO II ETAPO PROJEKTAS ” DOKUMENTŲ SUDĖTIES ŽINIARAŠTIS .....	4
1.2	APSAUGINĖS SIGNALIZACIJOS DALIES DOKUMENTŲ SUDĖTIES ŽINIARAŠTIS .....	4
1.2.1	TEKSTINIŲ DOKUMENTŲ ŽINIARAŠTIS .....	4
1.2.2	BRĖŽINIŲ ŽINIARAŠTIS .....	5
1.2.3	BENDRIEJI TECHNINIAI RODIKLIAI.....	5
1.3	PRIVALOMŲJŲ DOKUMENTŲ PROJEKTUI RENGTI IR PAGRINDINIŲ NORMATYVINIŲ DOKUMENTŲ SĄRAŠAS.....	5
1.4	NAUDOJAMOS PROGRAMINĖS ĮRANGOS SĄRAŠAS.....	6
<b>2</b>	<b>AIŠKINAMASIS RAŠTAS.....</b>	<b>7</b>
2.1	BENDRIEJI DUOMENYS .....	7
2.2	STATYBOS DARBŲ ETAPAVIMAS .....	7
2.3	APSAUGOS SIGNALIZACIJOS CENTRALĖ, JOS ĮRANGA.....	7
2.4	APSAUGOS SIGNALIZACIJOS ELEMENTAI IR SIGNALIZACIJOS TINKLAS .....	7
2.5	SIGNALŲ PERDAVIMAS .....	8
2.6	SISTEMOS MAITINIMAS .....	8
<b>3</b>	<b>TECHNINĖS SPECIFIKACIJOS .....</b>	<b>9</b>
3.1	BENDRIEJI DUOMENYS .....	9
3.2	ĮRENGINIŲ IR MEDŽIAGŲ TECHNINĖS CHARAKTERISTIKOS .....	10
3.3	REIKALAVIMAI MONTAVIMO DARBAMS .....	13
3.4	REIKALAVIMAI STATYBOS DARBAMS .....	14
<b>4</b>	<b>SĄNAUDŲ KIEKIŲ ŽINIARAŠČIAI .....</b>	<b>15</b>
4.1.1	MEDŽIAGŲ KIEKIŲ ŽINIARAŠČIAI.....	15
4.1.2	DARBŲ KIEKIŲ ŽINIARAŠČIAI .....	15
<b>5</b>	<b>BRĖŽINIAI.....</b>	<b>18</b>
<b>6</b>	<b>PRIEDAI .....</b>	<b>19</b>

<b>PROJEKTAI CO</b>	MOKSLO PASKIRTIES PASTATO, ATEITIES G. 50, ŠVENČIONĖLIUOSE, PAPRASTOJO REMONTO II ETAPO PROJEKTAS	4
---------------------	---	---

## 1 BENDRI DUOMENYS

### 1.1 TECHNINIO PROJEKTO „MOKSLO PASKIRTIES PASTATO, ATEITIES G. 50, ŠVENČIONĖLIUOSE, PAPRASTOJO REMONTO II ETAPO PROJEKTAS ” DOKUMENTŲ SUDĖTIES ŽINIARAŠTIS

Eil. Nr.	Bylos žymuo	Laida	Pavadinimas	Pastabos
1.	4274/2-XX-TP-BD	0	Bendroji dalis	
2.	4274/2-01-TP-SA	0	Architektūrinė dalis	
3.	4274/2-01-TP-SK	0	Konstrukcijų dalis	
4.	4274/2-01-TP-VN	0	Vandentiekio ir nuotekų šalinimo dalis	
5.	4274/2-01-TP-ŠVOK	0	Šildymo, vėdinimo ir oro kondicionavimo dalis	
6.	4274/2-01-TP-E	0	Elektrotechnikos dalis	
7.	4274/2-01-TP-ER	0	Elektroninių ryšių (telekomunikacijų) dalis	
8.	4274/2-01-TP-GSS	0	Gaisro aptikimo ir signalizavimo dalis	
9.	<b>4274/2-01-TP-AS</b>	<b>0</b>	Apsauginės signalizacijos dalis	
10.	4274/2-01-TP-PVA	0	Procesų valdymo ir automatizacijos dalis	
11.	4274/2-01-TP-ŠT	0	Šilumos tiekimo dalis	
12.	4274/2-01-TP-GS	0	Gaisrinės saugos dalis	
13.	4274/2-XX-TP-KS	0	Statybos skaičiuojamosios kainos nustatymo dalis	

### 1.2 APSAUGINĖS SIGNALIZACIJOS DALIES DOKUMENTŲ SUDĖTIES ŽINIARAŠTIS

#### 1.2.1 TEKSTINIŲ DOKUMENTŲ ŽINIARAŠTIS

Eil. Nr.	Dokumento žymuo	Lapų sk.	Laida	Pavadinimas	Pastabos
1.	4274/2-01-TP-AS.BD	3	0	Bendrieji duomenys	
2.	4274/2-01-TP-AS.AR	2	0	Aiškinamasis raštas	
3.	4274/2-01-TP-AS.TS	6	0	Techninės specifikacijos	
4.	4274/2-01-TP-AS.SŽ	2	0	Sąnaudų kiekių žiniaraštis	

0	2018 07	Statybos leidimui, konkursui ir statybai.			
Laida	Data	Laidos statusas. Keitimų priežastis (jei taikoma)			
<b>PROJEKTAI CO</b>		<b>MOKSLO PASKIRTIES PASTATO, ATEITIES G. 50, ŠVENČIONĖLIUOSE, PAPRASTOJO REMONTO II ETAPO PROJEKTAS</b>			
36038	PV	Tomas Gudaitis	Bendrieji duomenys	Laida	
24135	PDV	Kęstutis Savickas		0	
	INŽ.	Regvita Bastytė			
LT	Švenčionių rajono savivaldybės administracija		<b>4274/2-01-TP-AS.BD</b>	Lapas	Lapų
				1	3

<b>PROJEKTAI CO</b>	MOKSLO PASKIRTIES PASTATO, ATEITIES G. 50, ŠVENČIONĖLIUOSE, PAPERASTOJO REMONTO II ETAPU PROJEKTAS	5
---------------------	--	---

### 1.2.2 BRĖŽINIŲ ŽINIARAŠTIS

Eil. Nr.	Brėžinio žymuo	Lapo Nr.	Lapų	Laida	Pavadinimas	Pastabos
1.	4274/2-01-TP-AS.BR-01	1	1	0	B korpuso pirmo aukšto planas su apsauginės signalizacijos sistemos įrenginių išdėstymu. M1:100	
2.	4274/2-01-TP-AS.BR-02	1	1	0	A korpuso pirmo aukšto planas su apsauginės signalizacijos sistemos įrenginių išdėstymu. M1:100	
3.	4274/2-01-TP-AS.BR-03	1	1	0	A korpuso antro aukšto planas su apsauginės signalizacijos sistemos įrenginių išdėstymu. M1:100	
4.	4274/2-01-TP-AS.BR-04	1	1	0	A korpuso rūšio planas su apsauginės signalizacijos sistemos įrenginių išdėstymu. M1:100	
5.	4274/2-01-TP-AS.BR-05	1	5	0	Apsauginės signalizacijos sistemos principinė schema	

### 1.2.3 BENDRIEJI TECHNINIAI RODIKLIAI

Eil. Nr.	Pavadinimas	Mato vienetas	Kiekis	Pastabos
1.	Saugomas patalpų plotas	m <sup>2</sup>	~1700	
2.	Apsauginės signalizacijos kontrolinių įrenginių skaičius	vnt	6	
3.	Bendras projektuojamų zonų skaičius	vnt	125	
4.	Bendras vidaus apsaugos tinklų ilgis	m	2886	

### 1.3 PRIVALOMŲJŲ DOKUMENTŲ PROJEKTUI RENGTI IR PAGRINDINIŲ NORMATYVINIŲ DOKUMENTŲ SĄRAŠAS

Apsauginės signalizacijos dalis parengta pagal šiuos privalomus dokumentus statinio projektui parengti ir pagrindinius normatyvinius statybos dokumentus:

Eil. Nr.	Dokumento žymuo	Pavadinimas	Pastabos
1.	Nr. I-1240	LR Statybos įstatymas. 2016 m. birželio 30 d. redakcija.	
2.	Nr. I-2223	LR Aplinkos apsaugos įstatymas. 2013 m. birželio 01 d.	
3.	Nr. VIII-1881	LR Elektros energetikos įstatymas. Aktuali redakcija Nr. XI-1919. 2012 m. sausio 17 d.	
4.	Nr. I-446	LR Žemės įstatymas. Aktuali redakcija Nr. IX-1983. 2004 m. sausio 27 d.	
5.	STR 1.01.04:2015	„Statybos produktų, neturinčių darnųjų techninių specifikacijų, eksploatacinių savybių pastovumo vertinimas, tikrinimas ir deklarasavimas. Bandytųjų laboratorijų ir sertifikavimo įstaigų	

<b>4274/2-01-TP-AS.BD</b>	Lapas	Lapų	Laida
	2	3	0

<b>PROJEKTAI CO</b>	MOKSLO PASKIRTIES PASTATO, ATEITIES G. 50, ŠVENČIONĖLIUOSE, PAPRASTOJO REMONTO II ETAPU PROJEKTAS	6
---------------------	---	---

		paskyrimas. Nacionaliniai techniniai įvertinimai ir techninio vertinimo įstaigų paskyrimas ir paskelbimas“	
6.	STR 1.01.02:2016	„Normatyviniai statybos techniniai dokumentai“	
7.	STR 1.01.08:2002	„Statinio statybos rūšys“ 2013 m. rugsėjo 3 d. redakcija.	
8.	STR 1.04.04:2017	„Statinio projektavimas, projekto ekspertizė“	
9.	STR 1.05.01:2017	„Statybą leidžiantys dokumentai. Statybos užbaigimas. Statybos sustabdymas. Savavališkos statybos padarinių šalinimas. Statybos pagal neteisėtai išduotą statybą leidžiantį dokumentą padarinių šalinimas“	
10.	STR 1.06.01:2016	„Statybos darbai. Statinio statybos priežiūra“	
11.	STR 2.01.01(2):1999	„Esminiai statinio reikalavimai. Gaisrinė sauga“	
12.	EĮBT	Elektros įrenginių įrengimo bendrosios taisyklės. 2012 m.	
13.	1V-978	Elektroninių ryšių infrastruktūros įrengimo, žymėjimo, priežiūros ir naudojimo taisyklės	
14.	LST 1516:2015	Statinio projektas. Bendrieji įforminimo reikalavimai.	

#### 1.4 NAUDOJAMOS PROGRAMINĖS ĮRANGOS SĄRAŠAS

- Microsoft Windows 10 PRO
- Microsoft Office 365
- Autodesk AutoCAD LT2019

<b>4274/2-01-TP-AS.BD</b>	Lapas	Lapų	Laida
	3	3	0

<b>PROJEKTAI CO</b>	MOKSLO PASKIRTIES PASTATO, ATEITIES G. 50, ŠVENČIONĖLIUOSE, PAPRASTOJO REMONTO II ETAPO PROJEKTAS	7
---------------------	---	---

## 2 AIŠKINAMASIS RAŠTAS

### 2.1 BENDRIEJI DUOMENYS

Projekto vadovas, projekto dalies vadovai atstovaudami Statytojo interesus ir nepažeisdami Projektuotojo interesų, užtikrina, kad Projektuotojo sprendiniai atitinka įstatymus, kitus teisės aktus, privalomuosius projekto rengimo dokumentus, normatyvinius statybos techninius, normatyvinius statinio ir paskirties dokumentų reikalavimus, nepažeidžia valstybės, žmonių su negalia integracijos, visuomenės bei trečiųjų asmenų interesus.

Projektuojama apsauginės signalizacijos sistema rekonstruojamos pastato dalies vidaus patalpoms. Projektas paruoštas vadovaujantis Lietuvoje galiojančiais reglamentais bei projektavimo taisyklėmis, gamintojo reikalavimais bei instrukcijomis, Užsakovo patvirtinta projektavimo darbų užduotimi.

### 2.2 STATYBOS DARBŲ ETAPAVIMAS

Darželio Vyturėlis remontas atliekamas 2 etapais. I etapas atliekamas atskiru projektu, kur kapitališkai remontuojamas B korpuso antras aukštas. Šiuo projektu atliekamas II paprastojo remonto etapas, kur darbai numatyti A korpuse, B korpuso pirmame aukšte bei rūsyje (konkrečias patalpas ir darbus žiūrėti projektiniuose sprendiniuose, bei etapavimo brėžinyje, pateiktame prieduose).

### 2.3 APSAUGOS SIGNALIZACIJOS CENTRALĖ, JOS ĮRANGA

Pirmuoju pastato rekonstrukcijos etapu apsaugos signalizacijos sistemai numatoma mikroprocesorinė ne mažiau kaip 8 zonų centralė (16 zonų su ATZ). Centralė montuojama metaliniame korpuse, apsaugotame savisaugos kontaktu nuo nesankcionuoto atidarymo. Toje pačioje dėžėje montuojamas 8 zonų išsiplėtimo modulis, impulsinis maitinimo šaltinis ir 12V 7Ah akumuliatorių baterija.

Centralės dėžė montuojama ant kabineto sienos (1-50 pat.) 1,8-2,0 m. aukštyje nuo grindų paviršiaus. Pirmuoju pastato rekonstrukcijos etapu išplėtimo moduliai įrengiami 2-34 patalpoje, o antruoju 1-41, 1-9, 1-20 ir 2-10 patalpose. Visi signalizacijos įsilaužimo pavojaus, gedimo, maitinimo sutrikimo signalai indikuojami LCD valdymo pulteliuose, kurie projektuojami prie pagrindinių įėjimų į pastatą durų. Aliarmo signalizavimui projektuojamos vidaus sirenos pirmo aukšto koridoriuje ir laiptinėje antrame aukšte. Lauko sirenos su blykste montuojamos ant pastato sienos prie įėjimo.

### 2.4 APSAUGOS SIGNALIZACIJOS ELEMENTAI IR SIGNALIZACIJOS TINKLAS

0	2018 07	Statybos leidimui, konkursui ir statybai.			
Laida	Data	Laidos statusas. Keitimų priežastis (jei taikoma)			
<b>PROJEKTAI CO</b>		<b>MOKSLO PASKIRTIES PASTATO, ATEITIES G. 50, ŠVENČIONĖLIUOSE, PAPRASTOJO REMONTO II ETAPO PROJEKTAS</b>			
36038	PV	Tomas Gudaitis		Laida	
24135	PDV	Kęstutis Savickas		0	
	INŽ.	Regvita Bastytė			
LT	Švenčionių rajono savivaldybės administracija		<b>4274/2-01-TP-AS.AR</b>	Lapas	Lapų
				1	2

Patalpų tūrio apsaugai projektuojami IR spindulių judesio jutikliai, montuojami visose projektuojamose patalpose su durimis ar langais. Stiklo dūžio detektoriai montuojami pirmo aukšto patalpose ir antro aukšto laiptinėse.

Judesio jutiklių, stiklo dūžio detektorių pajungimui projektuojami 8x0,22 ir 6x0,22 mm<sup>2</sup> variniai kabeliai, magnetiniams kontaktams – 4x0,22 mm<sup>2</sup> variniai kabeliai.

Valdymo pulteliai jungiami 6x0,22 mm<sup>2</sup> variniu kabeliu.

Apsauginė centralė su išplėtimo moduliais IM2 – IM11 sujungiama 2x0,75+6x0,22 signaliniu kabeliu.

Visų sistemos įrenginių komutavimas atliekamas taip, kad jie būtų apsaugoti savisaugos grandine nuo kabelio nukirpimo ar korpuso atidarymo.

## 2.5 SIGNALŲ PERDAVIMAS

Apsauginės signalizacijos sistema prijungiama prie apsaugos tarnybų stebėjimo pulto. Projektuojamas GSM siųstuvas signalams perduoti. Galutinį prijungimą atlieka ir papildomą įrangą sujungimui tiekia Užsakovo pasirinkti apsaugos tarnybų specialistai.

## 2.6 SISTEMOS MAITINIMAS

Sistema maitinama iš 230 V kintamos srovės elektros tinklo per impulsinį įrenginį. Sistemos maitinimas numatytas E projekto dalyje.

Avariniam atvejui numatytas autonominis maitinimas iš akumuliatorinės baterijos, kuri užtikrina normalų ir nepertraukiamą sistemos darbą 12 valandų. Sistema prijungiama ir įžeminama pagal EİİBT reikalavimus.

Prietaisų, elektros aparatūros, kabelių ir vamzdynų montavimo ir įžeminimo darbus privaloma atlikti vadovaujantis "Elektros įrenginių įrengimo bendrosiomis taisyklėmis" ir galiojančių statybinių normų reikalavimais.

Visos apsauginės signalizacijos įrenginių vietos ir kiekiai yra sąlyginiai ir turi būti tikslinami montavimo darbų eigoje, atsižvelgiant į konkrečius architektūrinius sprendimus, technologinių įrenginių išdėstymą ir t.t. Bet koku atveju įrenginiai turi būti montuojami pagal normatyvinių dokumentų reikalavimus.

	Lapas	Lapų	Laida
4274/2-01-TP-AS.AR	2	2	0

<b>PROJEKTAI CO</b>	MOKSLO PASKIRTIES PASTATO, ATEITIES G. 50, ŠVENČIONĖLIUOSE, PAPRASTOJO REMONTO II ETAPO PROJEKTAS	9
---------------------	---	---

### 3 TECHNINĖS SPECIFIKACIJOS

#### 3.1 BENDRIEJI DUOMENYS

Visi apsauginės signalizacijos projekto dalyje numatomi įrengimai, gaminiai ir medžiagos, jų montavimas, išbandymas, derinimas ir eksploatacija turi atitikti normatyvinių ir nuorodinių dokumentų sąrašą pateikiamiems normatyviniams ir teisiniams dokumentams. Taip pat visi projekte numatyti, prietaisai, įrengimai, kabeliai, montažinės medžiagos ir gaminiai, numatyti įrengti projektuojamame objekte turi būti sertifikuoti Lietuvos Respublikoje. Jie turi būti montuojami, išbandomi ir suderinami pagal jų gamintojų standartus arba technines sąlygas.

Taip pat statybos produktas laikomas tinkamu naudoti, jeigu jis atitinka darniojo standarto ar Europos techninio liudijimo reikalavimus, o kai tokių specifikacijų nėra, – nacionalinės techninės specifikacijos, pripažintos Europos Sąjungoje, reikalavimus. Jei nėra nė vienos iš minėtų specifikacijų, statybos produktas laikomas tinkamu naudoti, jeigu jis atitinka nacionalinės techninės specifikacijos reikalavimus.

Statybos produktai, tinkami naudoti pagal paskirtį ir atitinkantys darniųjų techninių specifikacijų reikalavimus turi būti paženklinėti „CE“ ženklu.

Visi prietaisai turi turėti apsaugą nuo drėgmės ir dulkių (IP klasė), atitinkančia aplinką, kurioje dirbs prietaisai.

Visi įrengimai turi būti tiekiami su pilna dokumentacija, t.y. kokybės atitikties sertifikatai, įrengimų techniniai aprašymai, montavimo ir eksploatacijos instrukcijos, principinės ir prijungimo schemas, programinė įranga su licenzijomis (loginių įrenginių konfigūravimui, eksploatacijai, diagnostikai bei vizualizacijai) bei aprašymais ir vartotojo vadovais ir t.t.. Visa apsauginės signalizacijos įranga turi būti patikrinta ir išbandyta gamykloje.

Visos objekte naudojamos elektroninės apsaugos priemonės turi atitikti ES direktyvas 73/23EEB, 89/106 EEB, 89/336 EEB, 94/9 EB, atitikti CE reikalavimus ir/ar LST EN standartus ir/ar turėti Gaisrinių tyrimų centre išduotus atitikties pažymėjimus. Turi būti laikomasi apsaugos signalizacijos sistemos elementų gamintojo nustatytų techninių reikalavimų.

0	2018 07	Statybos leidimui, konkursui ir statybai.			
Laida	Data	Laidos statusas. Keitimų priežastis (jei taikoma)			
<b>PROJEKTAI CO</b>		<b>MOKSLO PASKIRTIES PASTATO, ATEITIES G. 50, ŠVENČIONĖLIUOSE, PAPRASTOJO REMONTO II ETAPO PROJEKTAS</b>			
36038	PV	Tomas Gudaitis	Techninės specifikacijos	Laida	
24135	PDV	Kęstutis Savickas		0	
	INŽ.	Regvita Bastytė			
LT	Švenčionių rajono savivaldybės administracija		<b>4274/2-01-TP-AS.TS</b>	Lapas	Lapų
				1	6

### 3.2 ĮRENGINIŲ IR MEDŽIAGŲ TECHNINĖS CHARAKTERISTIKOS

Eil. Nr.	Techninės charakteristikos		Atitinka
<b>1.</b>	<b>APSAUGINĖS SIGNALIZACIJOS SISTEMA</b>		
<b>1.1.</b>	<b>ZONŲ IŠPLĖTIMO MODULIS</b>		
1.1.1.	Išplečiamų zonų skaičius	≥8, ≥16 naudojant ATZ	
1.1.2.	Maitinimo įtampa	12 VDC	
1.1.3.	Pilnai suderinamas su apsaugine centrale		
<b>1.2.</b>	<b>AKUMULIATORIUS</b>		
1.2.1.	Paskirtis	Skirtas apsauginės signalizacijos centralės rezerviniam maitinimui	
1.2.2.	Nominali įtampa	12VDC	
1.2.3.	Talpa	7Ah	
1.2.4.	Aptarnavimas	Hermetiškas, nereikalaujantis aptarnavimo	
1.2.5.	Skirtas naudoti vidinėse patalpose		
<b>1.3.</b>	<b>TRANSFORMATORIUS</b>		
1.3.1.	Išėjimo srovė	2,5A	
1.3.2.	Išėjimo įtampa	16VAC	
1.3.3.	Įėjimo įtampa	220-240VAC 50-60Hz	
1.3.4.	Komplekte su kontaktine kaladėle ir saugikliu		
<b>1.4.</b>	<b>MONTAŽINĖ DĖŽĖ</b>		
1.4.1.	Korpusas	Metalinis, dažytas miltelinio būdu	
1.4.2.	Matmenys	Ne mažesni kaip 320x395x120mm	
1.4.3.	Montuojamų relijų skaičius	≥12	
1.4.4.	Su sabotazo jungikliu		
1.4.5.	Su spynele		
1.4.6.	Pagal poreikį komplektuojamas su DIN 35 mm bėgeliu		
<b>1.5.</b>	<b>LCD VALDYMO PULTELIS</b>		
1.5.1.	Suderinamas su centrale		
1.5.2.	Būsenos indikatoriai	LCD	
1.5.3.	Pilna 2 sričių statuso ir 32 zonų indikacija	LCD ekrane	
1.5.4.	32 simbolių ekranas		
1.5.5.	Reguliuojamas pašvietimo intensyvumas		
1.5.6.	Maitinimo įtampa	12 VDC	
<b>1.6.</b>	<b>LAUKO SIRENA</b>		
1.6.1.	Su blykste		
1.6.2.	Korpuso medžiaga	Polikarbonatas	

Eil. Nr.	Techninės charakteristikos		Atitinka
1.6.3.	Garso slėgis	≥115 dB	
1.6.4.	Maitinimo įtampa	13,8 VDC	
1.6.5.	Sabotažo jungiklis		
1.6.6.	Su akumulatoriumi	12 VDC 1,2 Ah	
1.6.7.	Naudojama srovė veikimo metu	500 mA	
1.6.8.	Naudojimo temperatūra	-25 ~ +70°C	
1.6.9.	Stikliuko spalva	mėlyna	
<b>1.7.</b>	<b>VIDAUS SIRENA</b>		
1.7.1.	Maitinimo įtampa	10-14 VDC	
1.7.2.	Naudojama srovė	130 mA	
1.7.3.	Garso slėgis	≥105 dB	
<b>1.8.</b>	<b>IR SPINDULIŲ JUDESIO JUTIKLIS</b>		
1.8.1.	Nereaguoja į gyvūnus, sveriančius mažiau nei 40 kg.		
1.8.2.	Sabotažo jungiklis		
1.8.3.	Stebėjimo zona	≥9x9 m.	
1.8.4.	Stebėjimo kampas	≥90°	
1.8.5.	Maitinimo įtampa	9-16 VDC	
1.8.6.	Naudojimo temperatūra	-35 ~ +50°C	
1.8.7.	Laikikliai montuoti prie sienos		
<b>1.9.</b>	<b>STIKLO DŪŽIO JUTIKLIS</b>		
1.9.1.	Sabotažo jungiklis		
1.9.2.	Maitinimo įtampa	9-16 VDC	
1.9.3.	Naudojama srovė	≤40mA	
1.9.4.	Aprėptis	4,5 - 9 m	
1.9.5.	Darbinė temperatūra	-15 ~ +50°C	
1.9.6.	Pilna garsinio ir infragarsinio spektro analizė		
1.9.7.	Jautrumo reguliavimas		
1.9.8.	Stiklo smūgio ir dūžio bangų analizė		
<b>1.10.</b>	<b>MAGNETINIS KONTAKTAS</b>		
1.10.1.	Maksimalus veikimo atstumas	≥35 mm, vartams ≥70 mm	
1.10.2.	Aliarmo išėjimas	NC	
1.10.3.	Apsauga	Magnetinis kontaktas vartams pritaikytas tvirtinti prie grindų, metalinis, su apsaugine metaline gofra kabelio prijungimui	
<b>1.11.</b>	<b>KOMUTACINĖ DĖŽUTĖ MAGNETINIŲ KONTAKTŲ PAJUNGIMUI</b>		
1.11.1.	Apsaugos laipsnis	≥IP44	
1.11.2.	Skirta magnetinių kontaktų montavimui		
1.11.3.	Medžiaga	PVC	

Eil. Nr.	Techninės charakteristikos		Atitinka
<b>1.12.</b>	<b>SIGNALINIS APSAUGOS SISTEMOS KABELIS</b>		
1.12.1.	Gyslos	Varinės	
1.12.2.	Gyslų kiekis, skerspjūvio plotas	4x0,22; 8x0,22; 6x0,22 mm <sup>2</sup> , 2x0,75+6x0,22 mm <sup>2</sup>	
1.12.3.	Ekranuotas		
1.12.4.	Su dviguba PVC izoliacija		
<b>1.13.</b>	<b>IKI 1000V VARINIAI VIENAVIELIAI IR DAUGIAVIELIAI LAIDAI</b>		
1.13.1.	Standartas	LST EN 50525-2-1	
1.13.2.	Tipiniai bandymai turi būti atlikti akredituotoje laboratorijoje	Pateikti bandymų protokolų kopijas	
1.13.3.	Vardinė įtampa U <sub>0</sub> /U	≥ 450/750 V	
1.13.4.	Vardinis dažnis	50 Hz	
1.13.5.	Bandymo įtampa	≥ 2500 V, 50 Hz, 5 min.	
1.13.6.	Degumo klasė	D <sub>ca s2,d2,a2</sub> , pagal LST EN 50575 standartą.	
1.13.7.	Eksplotavimo sąlygos	Uždaroje patalpoje, lauke	
1.13.8.	Aplinkos temperatūra	-35 °C ... +35 °C	
1.13.9.	Laidininkų skaičius	1	
1.13.10	Laidininkas	Atkaitintas apvalus daugiavielis suvytas varis, 5 klasė pagal LST EN 60228	
1.13.11	Laidininkų izoliacija	PVC	
1.13.12	Spalvinis žymėjimas	Geltonai žalia	
1.13.13	Išorinis apvalkalas	PVC	
1.13.14	Maksimali ilgalaikė kabelio temperatūra	+70 °C	
1.13.15	Maksimali kabelio temperatūra esant trumpajam jungimui (5 s)	+160 °C	
1.13.16	Žemiausia montavimo temperatūra	+5 °C	
1.13.17	Kabelio skerspjūvio plotas	Žr. skydų schemas, žiniaraščius	
1.13.18	Minimalus lenkimo spindulys montuojant	montuojant 8xD; sulenkus vieną kartą 3xD. D – išorinis kabelio skersmuo	
<b>1.14.</b>	<b>GOFRUOTI KABELIŲ APSAUGOS VAMZDŽIAI</b>		
1.14.1.	Gaminio sertifikavimas	Sertifikuotas elektros kabelių kanalizacijai	
1.14.2.	Vamzdis pagamintas iš plastiko	PVC	
1.14.3.	Vamzdžių gabaritiniai matmenys		
1.14.4.	Vamzdžio išorinė sienelė	Žr. skydų schemas, žiniaraščius: - lygi; - gofruota.	
1.14.5.	Vamzdžio vidinė sienelė	Lygi	
1.14.6.	Vamzdžio vidinio skersmens ir kabelio su daugiavielėmis gyslomis skersmens santykis	≥1,5 (kai vamzdžio ilgis < 35 m.) ≥1,85 (kai vamzdžio ilgis ≥ 35 m.)	

Eil. Nr.	Techninės charakteristikos		Atitinka
1.14.7.	Plastikinių vamzdžių charakteristikos:		
1.14.8.	Išorinis vamzdžio skersmuo, mm	- 20; - 25; - 32; - 50; - 63	
1.14.9.	Vamzdžio ilgis, m	50, 20-32mm vamzdžiams; 25, 40-63mm vamzdžiams.	
1.14.10	Vidinis vamzdžio skersmuo, mm	- 18,9; - 24,2.	
1.14.11	Mechaninis atsparumas	≥320 N	
<b>1.15.</b>	<b>INSTALIACINIS LOVELIS</b>		
1.15.1.	Gaminio sertifikavimas	Sertifikuotas elektros kabelių kanalizacijai	
1.15.2.	Lovelis pagamintas iš plastiko	PVC	
1.15.3.	Lovelio ilgis, m	2	
1.15.4.	Lovelio gabaritai, mm	20x20;	
1.15.5.	Kanalo dugne kiaurymės montavimui	Taip	
1.15.6.	Su dangčiu	Taip	
<b>1.16.</b>	<b>ANGŲ SANDARINIMO PASTA</b>		
1.16.1.	Paskirtis	Kabelių ir vamzdžių išvedimo vietoms sandarinti. Priešgaisrinė, EI 120 patvirtinto tipo Nr.173/6121/98.	
1.16.2.	Naudojimo sritys:	- didelėms bei vidutinio didumo angoms ir išvedimo vietoms sandarinti. Galimybė per masę papildomai įrengti vamzdžius bei kabelius; - pilnai užsandarinti sienose ir lubose esančias neužpildytas išvedimo ertmes. - Tinka visų tipų elektros laidams bei kabeliams. - Valdymo kabeliai plieniniuose arba plastikiniuose vamzdžiuose. - Kabelių lentynos ir rėmai (plienas, aliuminis ir plastikas). - Viešieji pastatai, raštinės, ligoninės, pramonė, laikyklos, tuneliai, gyvenamieji pastatai.	
1.16.3.	Techniniai duomenys (esant +23°C temperatūrai ir 30% oro drėgnumui):		
1.16.4.	Sukietėjusios masės tankis (28 dienos)	maždaug 1,2g/cm <sup>3</sup>	
1.16.5.	Temperatūra darbo metu	+5°C - +40°C	
1.16.6.	pH vertė, prieš sukietėjimą	maždaug 12	
1.16.7.	Gniuždymo stiprumas	maždaug 2,5N/mm <sup>2</sup>	
1.16.8.	Formų pašalinimas	2-4h – sienose 4-12h – plokštėse	

### 3.3 REIKALAVIMAI MONTAVIMO DARBAMS

<b>4274/2-01-TP-AS.TS</b>	Lapas	Lapų	Laida
	5	6	0

### 3.4 REIKALAVIMAI STATYBOS DARBAMS

Nr.	Reikalavimas
1.	Apsauginės signalizacijos įrangos vietos nurodytos brėžiniuose Nr. AS.BR-01 ir AS.BR-02. Įrangos montavimo vietos gali būti tikslinamos darbo projekto ruošimo metu.
2.	Apsaugos signalizacijos valdymo pulteliai montuojami laikantis gamintojo instrukcijų 1,5 – 1,8 m. aukštyje.
3.	Kabeliai turi būti tiesiami trumpiausiais atstumais, lygiagrečiai sienoms, perdengimams su minimaliu kiekiu posūkių ir kirtimo taškų. Kabelių negalima lenkti 90 laipsnių kampu. Silpnų srovių ir maitinimo kabeliai turi eiti skirtingais kanalais. Silpnų srovių kabeliai turi išlaikyti 0.5 m. atstumą nuo jėgos kabelių. Kiaurymės, kur kabeliai pereina per pertvaras turi būti užtaisyti nedegiomis medžiagomis. Būtina laikytis galiojančių saugos ir statybinių normų reikalavimų, EIIBT reikalavimų.
4.	Visi projekte numatyti prietaisai, įrenginiai, aparatūra, kabeliai, montažinės medžiagos ir gaminiai turi būti sertifikuoti Lietuvoje. Jie turi būti montuojami, išbandomi ir suderinami pagal gamintojų standartus arba technines sąlygas.
5.	Visos apsauginės signalizacijos metalinės konstrukcijos turi būti įžemintos pagal EIIBT reikalavimus.
6.	Rangovas atlikdamas apsauginės signalizacijos įrengimo darbus privalo vadovautis žemiau išvardintais galiojančiais dokumentais:
6.1.	Elektroninių ryšių infrastruktūros įrengimo, žymėjimo, priežiūros ir naudojimo taisyklės (Įsigaliojo nuo 2011-10-21)
6.2.	Gaisro aptikimo ir signalizavimo sistemų projektavimo ir įrengimo taisyklės (aktuali redakcija)
6.3.	EIIBT (2012)

<b>PROJEKTAI CO</b>	MOKSLO PASKIRTIES PASTATO, ATEITIES G. 50, ŠVENČIONĖLIUOSE, PAPERASTOJO REMONTO II ETAPO PROJEKTAS	15
---------------------	--	----

## 4 SĄNAUDŲ KIEKIŲ ŽINIARAŠČIAI

### 4.1.1 MEDŽIAGŲ KIEKIŲ ŽINIARAŠČIAI

Pozicija, eil. Nr.	Pavadinimas ir techninės charakteristikos	Žymuo	Mato vnt.	Kiekis	Papildomi duomenys
<b>APSAUGINĖ SIGNALIZACIJA</b>					
1.	8/16 zonų išplėtimo modulis	TS-1.1	vnt	6	
2.	Akumuliatorius	TS-1.2	vnt	3	
3.	Transformatorius 40VA	TS-1.3	vnt	3	
4.	Montažinė dėžė su sabotažo kontaktu	TS-1.4	vnt	3	
5.	LCD valdymo pultelis	TS-1.5	vnt	2	
6.	Lauko sirena	TS-1.6	vnt	2	
7.	Vidaus sirena	TS-1.7	vnt	5	
8.	IR spindulių judesio jutiklis	TS-1.8	vnt	70	
9.	Stiklo dūžio detektorius	TS-1.9	vnt	30	
10.	Magnetinis kontaktas durims	TS-1.10	vnt	57	
11.	Sujungimų dėžutė magnetiniams kontaktams	TS-1.11	vnt	57	
12.	Kabelis ekr. 8x0,22 mm <sup>2</sup>	TS-1.12	m	1395	
13.	Kabelis ekr. 6x0,22 mm <sup>2</sup>	TS-1.12	m	540	
14.	Kabelis ekr. 4x0,22 mm <sup>2</sup>	TS-1.12	m	705	
15.	Kabelis 2x0,75+6x0,22 mm <sup>2</sup>	TS-1.12	m	106	
16.	Kabelis 3x1,5 mm <sup>2</sup>	TS-1.13	m	140	Į AC numatytas E proj. dalyje
17.	Elektroinstaliacinis vamzdis d20	TS-1.14	m	300	
18.	Elektroinstaliacinis vamzdis d32	TS-1.14	m	70	
19.	PVC instaliacinis lovelis	TS-1.15	m	870	
20.	Nedegios sandarinimo medžiagos kabelių perėjimams per sienas, perdangas	TS-1.16	kompl.	1	
21.	Kabelių tvirtinimo medžiagos		kompl.	1	
22.	Instaliacinės medžiagos		kompl.	1	

### 4.1.2 DARBŲ KIEKIŲ ŽINIARAŠČIAI

Pozicija, eil. Nr.	Pavadinimas ir techninės charakteristikos	Žymuo	Mato vnt.	Kiekis	Papildomi duomenys
1.	8/16 zonų apsauginės signalizacijos centralės montavimas	TS-3	kompl.	1	

0	2018 07	Statybos leidimui, konkursui ir statybai.			
Laida	Data	Laidos statusas. Keitimų priežastis (jei taikoma)			
<b>PROJEKTAI CO</b>		<b>MOKSLO PASKIRTIES PASTATO, ATEITIES G. 50, ŠVENČIONĖLIUOSE, PAPERASTOJO REMONTO II ETAPO PROJEKTAS</b>			
36038	PV	Tomas Gudaitis	Sąnaudų kiekių žiniaraštis	Laida	
24135	PDV	Kęstutis Savickas			0
	INŽ.	Regvita Bastytė			
LT	Švenčionių rajono savivaldybės administracija		<b>4274/2-01-TP-AS.SŽ</b>	Lapas	Lapų
				1	2

2.	8/ 16 zonų išplėtimo modulio montavimas	TS-3	kompl.	6	
3.	Transformatoriaus montavimas	TS-3	vnt	3	
4.	Akumuliatoriaus montavimas	TS-3	vnt	3	
5.	Apsauginės signalizacijos centralės išorinio valdymo pultelio montavimas	TS-3	kompl.	2	
6.	Apsauginės signalizacijos IR spindulių judesio jutiklio montavimas	TS-3	vnt	70	
7.	Apsauginės signalizacijos stiklo dūžio detektoriaus montavimas	TS-3	vnt	30	
8.	Apsauginės signalizacijos magnetinio kontakto durims montavimas	TS-3	vnt	57	
9.	Sujungimų dėžutė magnetiniams kontaktams montavimas	TS-3	vnt	57	
10.	Aliarmo sirenos, blykstės arba skambučio montavimas patalpos viduje	TS-3	vnt	5	
11.	Aliarmo sirenos, blykstės montavimas išorėje	TS-3	vnt	2	
12.	Kabelio klojimas vamzdžiuose, blokuose, laidadėžėse	TS-3	m	2886	
13.	PVC instaliacinio lovelio montavimas	TS-3	m	870	
14.	Kabelių, laidų apsaugos gofruotų vamzdžių klojimas, tvirtinant prie konstrukcijų	TS-3	m	370	
15.	Apsauginės signalizacijos adresinės sistemos derinimas	TS-3	vnt	1	

Pastabos:

1. Įrengimų ir medžiagų kiekius jų specifikacijas tikslinti darbų metu. Priimamų instaliacijai medžiagų kokybė ir techninės charakteristikos negali būti prastesnės nei nurodyta šiame dokumente.
2. Rangovas prieš pateikdamas pasiūlymą šių sistemų įrengimo darbams privalo sprendinius patikrinti, patikslinti medžiagų kiekius bei jų specifikacijas, įvertinti darbų kiekius bei suderinti su statytoju.

**Visi darbai, kurie gali būti pagrįstai laikomi būtiniais instaliavimo darbų užbaigimui ir tinkamam sistemų eksploatavimui, turi būti privalomi atlikti nepriklausomai nuo to, ar jie yra parodyti brėžiniuose arba apibūdinti šiame dokumente ar ne.**

4274/02-01-TP-AS.SŽ	Lapas	Lapų	Laida
	2	2	0

## **5 BRĖŽINIAI**

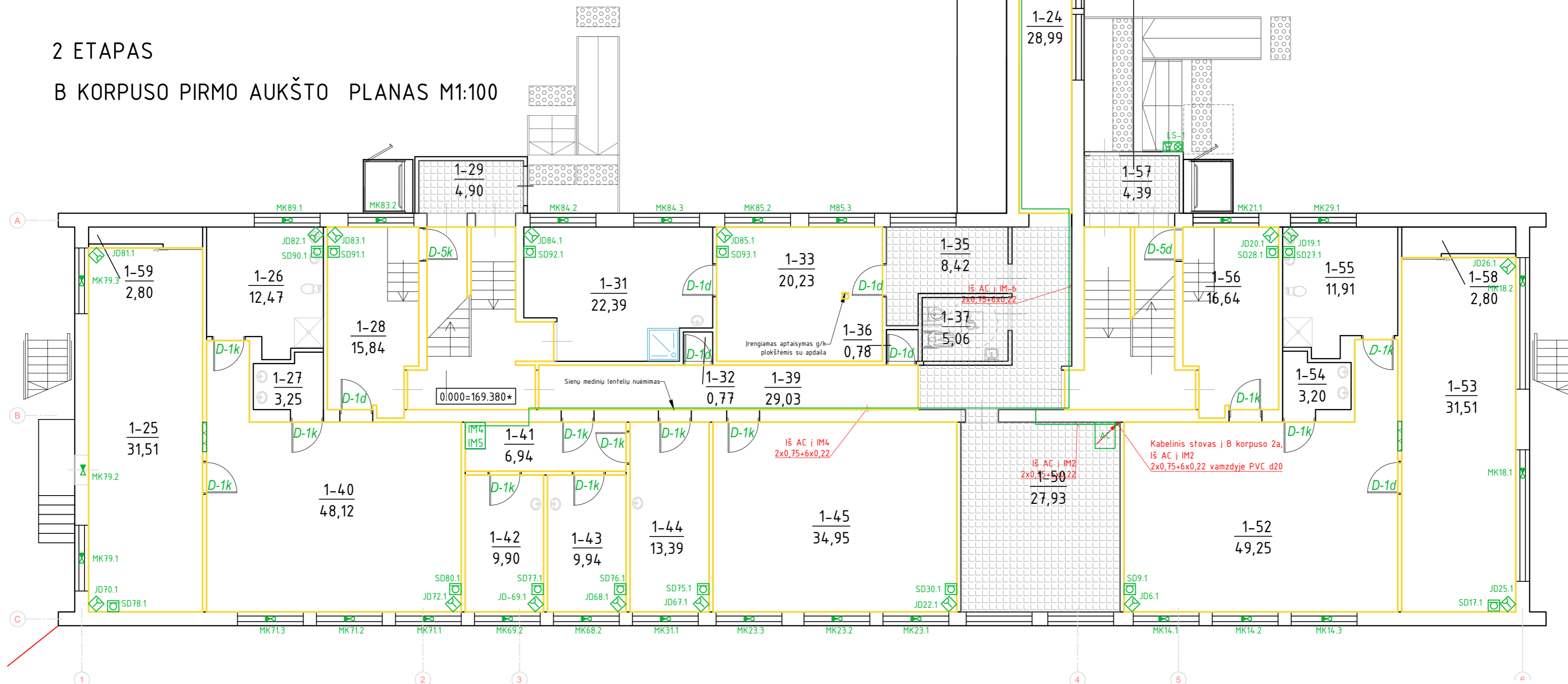
PIRMO AUKŠTO B KORPUSO PLANAS M1:100

B KORPUSAS 1 AUKŠTO PATALPŲ EKSPLIKACIJA

Patalpos Nr.	Pavadinimas	Bendras plotas, m <sup>2</sup>	Patalpos Nr.	Pavadinimas	Bendras plotas, m <sup>2</sup>	Patalpos Nr.	Pavadinimas	Bendras plotas, m
1-24	Koridorius	28,99	1-36	Ūkinė patalpa	0,78	1-51	Kabinetas	13,27
1-25	Lopšelio gr. miegamasis	31,51	1-37	ŽN tualetas	5,06	1-52	Lopšelio gr. žaidimų kam.	49,25
1-26	Prausykla	12,47	1-39	Koridorius	29,03	1-53	Lopšelio gr. miegamasis	31,51
1-27	Prausykla	3,25	1-40	Lopšelio gr. žaidimų kam.	48,12	1-54	Indų plovykla	3,20
1-28	Rūbinė	15,84	1-41	Koridorius	6,94	1-55	San. mazgas	11,91
1-29	Koridorius	4,90	1-42	Ūkvedžio kab.	9,90	1-56	Rūbinė	16,64
1-31	Skalbykla	22,39	1-43	Kambarys	9,94	1-57	Tambūras	5,06
1-32	Ūkinė patalpa	0,77	1-44	Direktoriaus pavaduotoja	13,39	1-58	Ūkinė patalpa	5,06
1-33	Džiovykla	20,23	1-45	Ūkinė patalpa	34,95	1-59	Ūkinė patalpa	5,06
1-35	Lyg. kambarys	8,42	1-50	Kabinetas	27,93	B k. 1 a.	Iš viso:	471,28

2 ETAPAS

B KORPUSO PIRMO AUKŠTO PLANAS M1:100

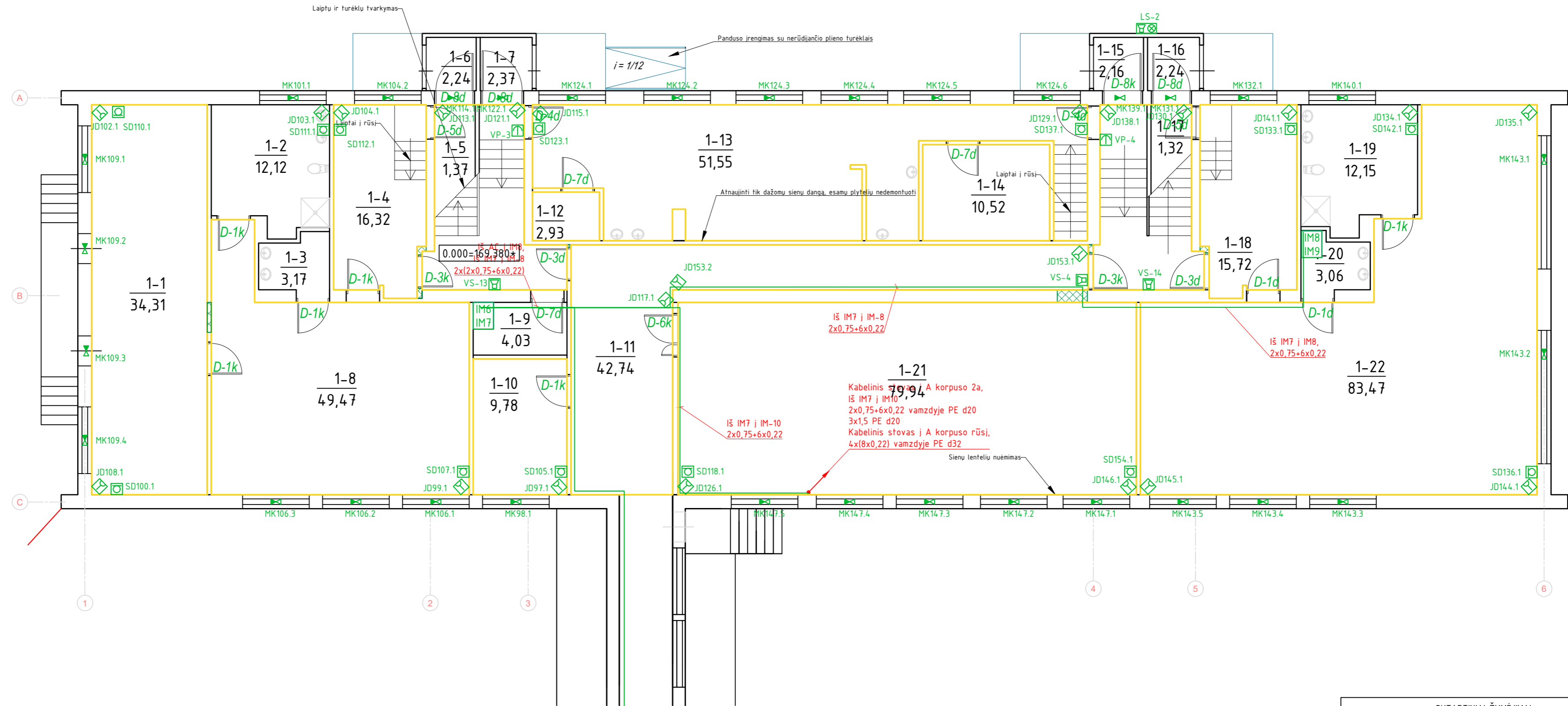


- Pastabos:
1. Rekonstruojamoje patalpoje kabeliai montuojami paslėptai po tinku arba apsaugant juos PVC instaliaciniais loveliais. Loveliai montuojami taip, kad būtų galimybė pakeisti ar įtraukti naujus kabelius
  2. Visose perėjimuose per aukštus kabeliai veriami į PVC vamzdžius, kurie užsandarinami nedegia, lengvai pašalinama medžiaga.
  3. Tiesiant kabelius lygiagrečiai su elektros kabeliais turi būti išlaikomas minimas atstumas pagal EJJBT.
  4. Visos apsauginės signalizacijos įrenginių vietos ir kiekiai yra sąlyginiai ir turi būti fiksinami darbu metu, atsižvelgiant į konkrečius architektūrinius sprendimus, technologinių įrenginių išdėstymą ir pns.

SUTARTINIAI ŽYMĖJIMAI		
Eil. Nr.	Simbolis	Aprašas
1	AC	- Apsauginės signalizacijos centralė
2	↑	- Sistemos valdymo klaviatūra
3	📢	- Vidaus sirena
4	📢	- Lauko sirena
5	📡	- IR spindulių judesio jutiklis
6	🔌	- Magnetinis kontaktas
7	🔍	- Stiklo dūžio detektorius

0	2018 07	Statybos leidimui konkursui ir statybai.
Laida	Data	Laidos statusas. Keitimų priežastis (jei taikoma)
<b>PROJEKTAI CO</b>		
MOKSLO PASKIRTIES PASTATO, ATEITIES G. 50, ŠVENČIONĖLIAI, PAPERASTOJO REMONTO II ETAPŲ PROJEKTAS		
36038	PV	Tomas Gudaitis
24135	PDV	Keštutis Savickas
	INŽ.	Regvita Bastytė
LT	Švenčionių rajono savivaldybės administracija	4274/2-01-TP-AS.BR-01
	Lapas	Lapų
	1	1

# PIRMO AUKŠTO A KORPUSO PLANAS M1:100



SUTARTINIAI ŽYMĖJIMAI		
Eil. Nr.	Symbolis	Aprašas
1	AC	- Apsauginės signalizacijos centralė
2	↑	- Sistemos valdymo klaviatūra
3	🚒	- Vidaus sirena
4	🚒	- Lauko sirena
5	🔦	- IR spindulių judesio jutiklis
6	🔗	- Magnetinis kontaktas
7	🔍	- Stiklo dūžio detektorius

## A KORPUSAS 1 AUKŠTO PATALPŲ EKSPLIKACIJA

Patalpos Nr.	Pavadinimas	Bendras plotas, m <sup>2</sup>	Patalpos Nr.	Pavadinimas	Bendras plotas, m <sup>2</sup>
1-1	Lopšelio grupė miegamasis	34,31	1-13	Virtuvė	51,55
1-2	San. mazgas	12,12	1-14	Sandėlis	10,52
1-3	Indų plovykla	3,17	1-15	Koridorius	2,16
1-4	Rūbinė	16,32	1-16	Koridorius	2,24
1-5	Koridorius	1,37	1-17	Koridorius	1,32
1-6	Koridorius	2,24	1-18	Rūbinė	15,72
1-7	Koridorius	2,37	1-19	San. mazgas	12,15
1-8	Lopšelio grupė žaidimų kam.	49,47	1-20	Indų plovykla	3,06
1-9	El. skydinė	4,03	1-21	Salė	79,94
1-10	Kabinetas	9,78	1-22	Lopšelio grupė	83,47
1-11	Koridorius	42,74	A k. 1 a.	Iš viso:	442,98
1-12	Koridorius	2,93			

Pastabos:

- Rekonstruojamose patalpose kabeliai montuojami paslėptai po tinku arba apsaugant juos PVC instaliaciniais loveliais. Loveliai montuojami taip, kad būtų galimybė pakeisti ar įtraukti naujus kabelius
- Visuose perėjimuose per aukštus kabeliai veriami į PVC vamzdžius, kurie užsandarinami nedegia, lengvai pašalinama medžiaga.
- Tiesiant kabelius lygiagrečiai su elektros kabeliais turi būti išlaikomas minimalus atstumas pagal EIBT.
- Visos apsauginės signalizacijos įrenginių vietos ir kiekiai yra sąlyginiai ir turi būti tikslinami darbu metu, atsižvelgiant į konkrečius architektūrinius sprendimus, technologinių įrenginių išdėstymą ir pns.

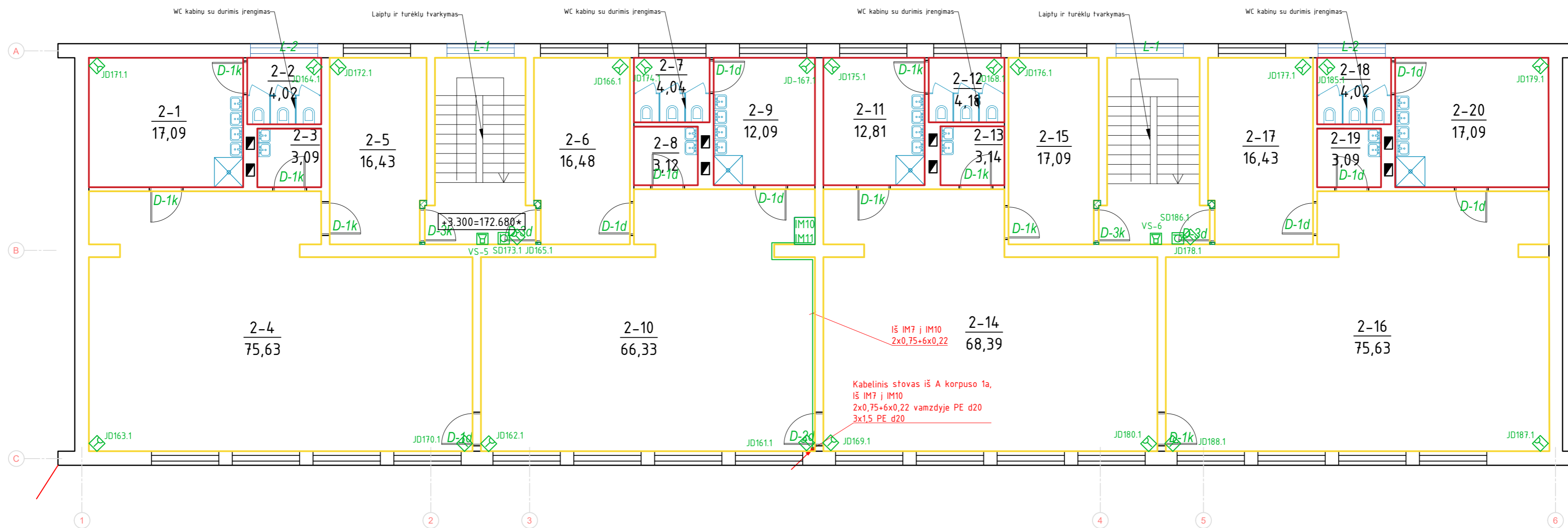
0	2018 07	Statybos leidimui konkursui ir statybai.
Laida	Data	Laidos statusas. Keitimų priežastis (jei taikoma)
<p style="text-align: center;"><b>PROJEKTAI CO</b></p>		MOKSLO PASKIRTIES PASTATO, ATEITIES G. 50, ŠVENČIONĖLIAI, PAPRASTOJO REMONTO II ETAPŲ PROJEKTAS
36038	PV	Tomas Gudaitis
24135	PDV	Kęstutis Savickas
	INŽ.	Regvita Bastytė
LT	Švenčionių rajono savivaldybės administracija	
		4274/2-01-TP-AS.BR-02
	Lapas	Lapų
	1	1

ANTRO AUKŠTO A KORPUSO PLANAS M1:100

2 ETAPAS

0.000=169.380\*

A KORPUSO ANTRO AUKŠTO PLANAS M1:100



A KORPUSAS 2 AUKŠTO PATALPŲ EKSPLIKACIJA

Patalpos Nr.	Pavadinimas	Bendras plotas, m <sup>2</sup>	Patalpos Nr.	Pavadinimas	Bendras plotas, m <sup>2</sup>
2-1	Prausykla	17,09	2-11	Prausykla	12,81
2-2	Tualetas	4,02	2-12	Tualetas	3,18
2-3	Indų plovykla	3,09	2-13	Plovykla	3,14
2-4	Darželinukų grupė	16,43	2-14	Darželinukų grupė	68,39
2-5	Rūbinė	75,63	2-15	Rūbinė	17,09
2-6	Kambarys	16,48	2-16	Darželinukų grupė	75,63
2-7	Tualetas	4,04	2-17	Rūbinė	16,43
2-8	Plovykla	3,12	2-18	Tualetas	4,02
2-9	Prausykla	12,09	2-19	Indų plovykla	3,09
2-10	Darželinukų grupė	66,33	2-20	Prausykla	17,09
A k. 2 a.			Iš viso:		439,19

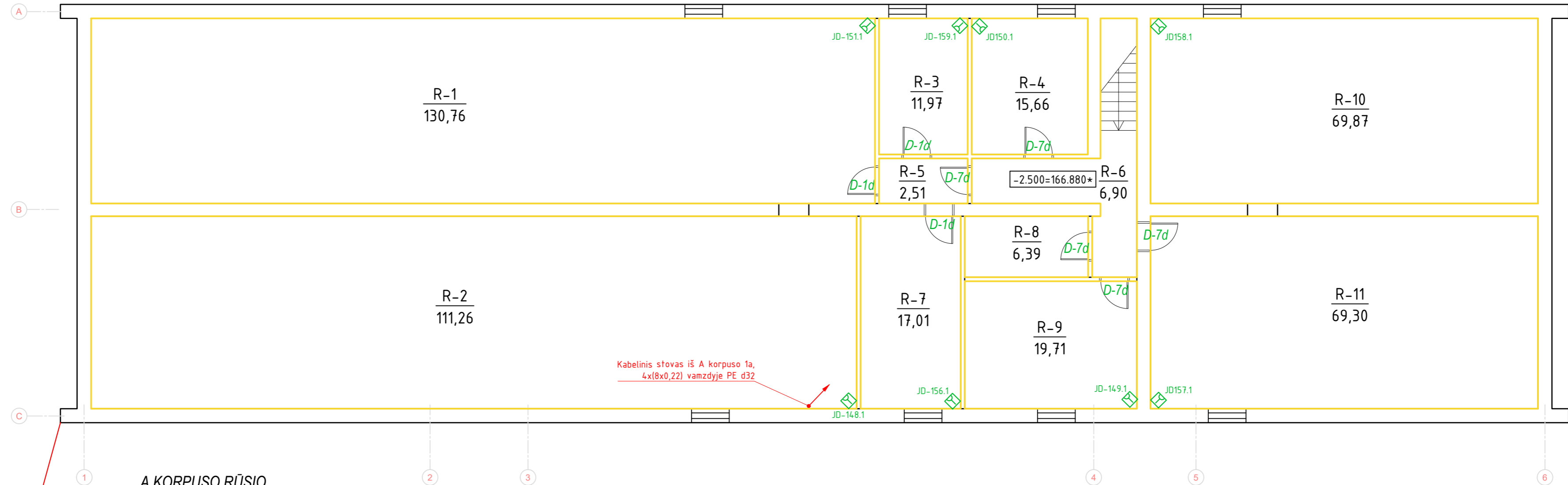
Pastabos:

- Rekonstruojamos patalpose kabeliai montuojami paslėptai po tinku arba apsaugant juos PVC instaliaciniais loveliais. Loveliai montuojami taip, kad būtų galimybė pakeisti ar įtraukti naujus kabelius
- Visuose perėjimuose per aukštus kabeliai veriami į PVC vamzdžius, kurie užsandarinami nedegia, lengvai pašalinama medžiaga.
- Tiesiant kabelius lygiagrečiai su elektros kabeliais turi būti išlaikomas minimalus atstumas pagal EIJBT.
- Visos apsauginės signalizacijos įrenginių vietos ir kiekiai yra sąlyginiai ir turi būti tikslinami darbu metu, atsižvelgiant į konkrečius architektūrinius sprendimus, technologinių įrenginių išdėstymą ir pñs.

SUTARTINIAI ŽYMĖJIMAI		
Eil. Nr.	Simbolis	Aprašas
1	AC	- Apsauginės signalizacijos centralė
2	☐	- Sistemos valdymo klaviatūra
3	☐	- Vidaus sirena
4	☐	- Lauko sirena
5	☐	- IR spindulių judesio jutiklis
6	☐	- Magnetinis kontaktas
7	☐	- Stiklo dūžio detektorius

Laida	Data	Aprašas
0	2018 07	Statybos leidimui konkursui ir statybai.
Laidos statusas. Keitimų priežastis (jei taikoma)		
<b>PROJEKTAI CO</b>		
MOKSLO PASKIRTIES PASTATO, ATEITIES G. 50, ŠVENČIONĖLIAI, PAPERASTOJO REMONTO II ETAPŲ PROJEKTAS		
36038	PV	Tomas Gudaitis
24135	PDV	Kęstutis Savickas
	INŽ.	Regvita Bastytė
LT	Švenčionių rajono savivaldybės administracija	
4274/2-01-TP-AS.BR-03		Lapas Lapų
		1 1

# A KORPUSO RŪSIO PLANAS M1:100



## A KORPUSO RŪSIO PATALPŲ EKSPLIKACIJA

Patalpos Nr.	Pavadinimas	Bendras plotas, m <sup>2</sup>
R-1	Ūkinė patalpa	130,76
R-2	Ūkinė patalpa	111,26
R-3	Ūkinė patalpa	11,97
R-4	Ūkinė patalpa	15,66
R-5	Ūkinė patalpa	2,51
R-6	Ūkinė patalpa	6,90
R-7	Ūkinė patalpa	17,01
R-8	Ūkinė patalpa	6,39
R-9	Ūkinė patalpa	19,71
R-10	Ūkinė patalpa	69,87
R-11	Ūkinė patalpa	69,30
A k. R a.	Iš viso:	461,34

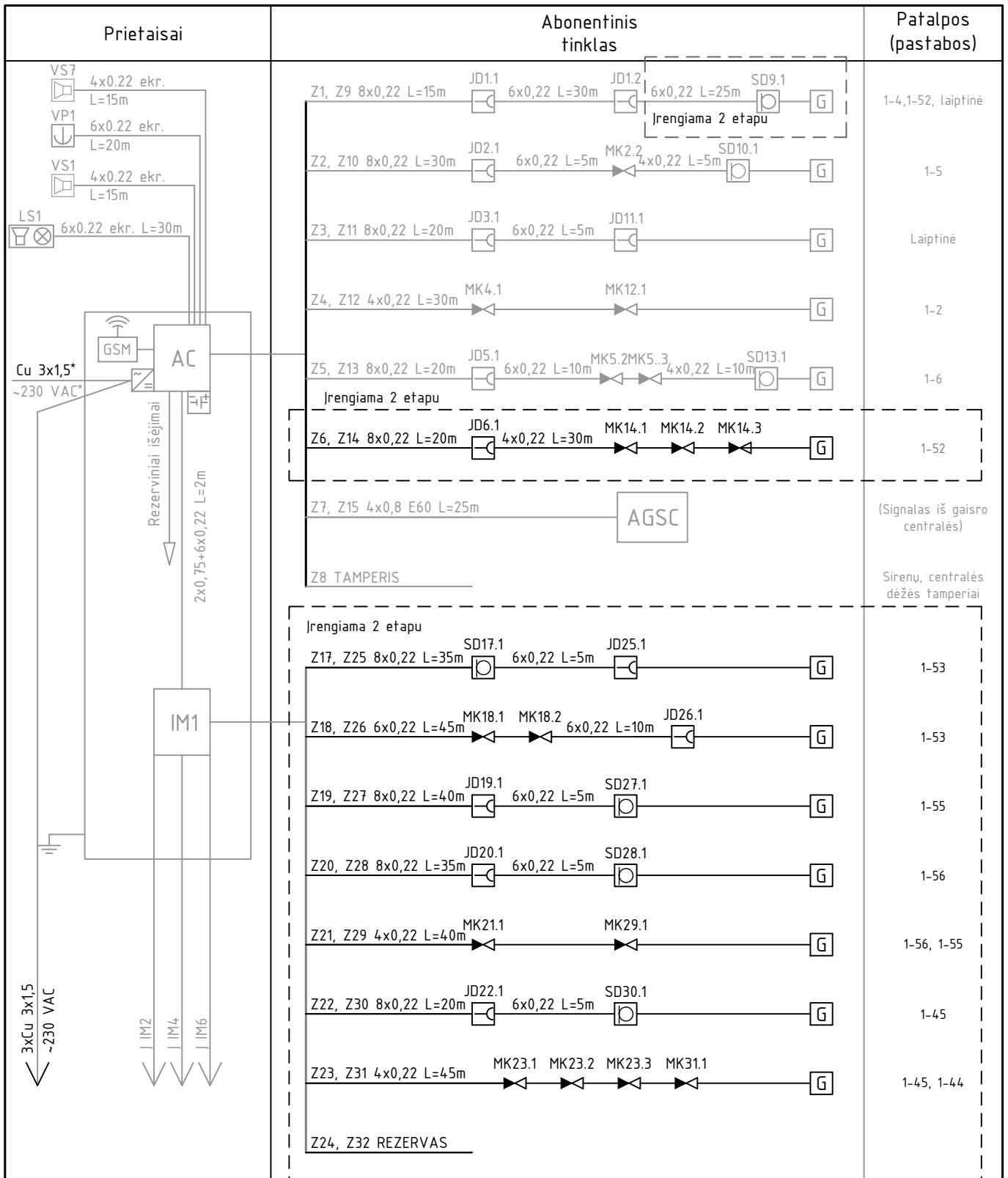
Pastabos:

- Rekonstruojamose patalpose kabeliai montuojami pastėptai po tinku arba apsaugant juos PVC instaliaciniais loveliais. Loveliai montuojami taip, kad būtų galimybė pakeisti ar įtraukti naujus kabelius
- Visuose perėjimuose per aukštus kabeliai veriami į PVC vamzdžius, kurie užsandarinami nedegia, lengvai pašalinama medžiaga.
- Tiesiant kabelius lygiagrečiai su elektros kabeliais turi būti išlaikomas minimalus atstumas pagal EJJBT.
- Visos apsauginės signalizacijos įrenginių vietos ir kiekiai yra sąlyginiai ir turi būti tikslinami darbų metu, atsižvelgiant į konkrečius architektūrinius sprendimus, technologinių įrenginių išdėstymą ir pns.

SUTARTINIAI ŽYMĖJIMAI		
Eil. Nr.	Simbolis	Aprašas
1	AC	- Apsauginės signalizacijos centratė
2	☒	- Sistemos valdymo klaviatūra
3	☒	- Vidaus sirena
4	☒	- Lauko sirena
5	☒	- IR spindulių judesio jutiklis
6	☒	- Magnetinis kontaktas
7	☒	- Stiklo dūžio detektorius

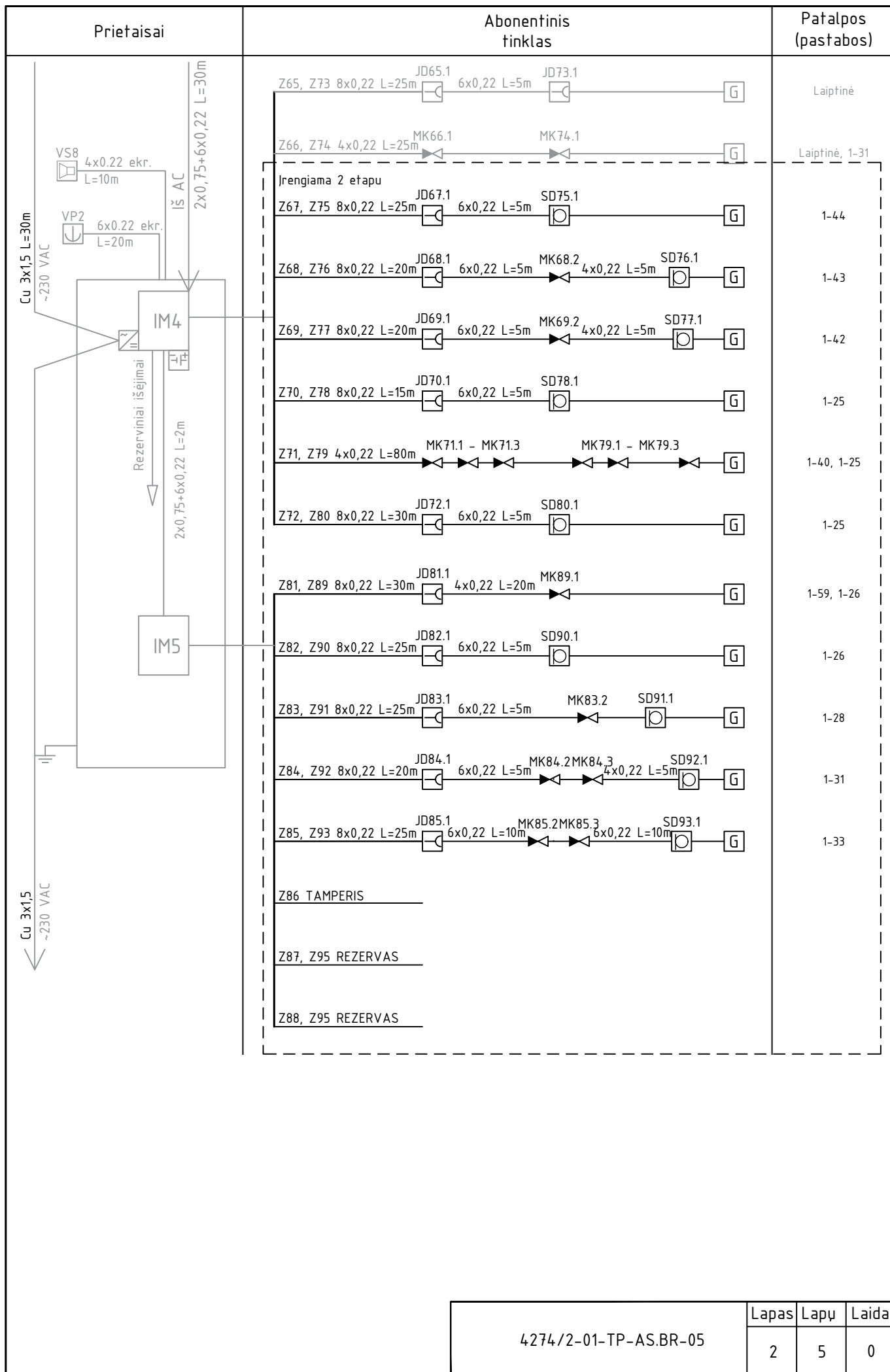
0	2018 07	Statybos leidimui konkursui ir statybai.
Laida	Data	Laidos statusas. Keitimų priežastis (jei taikoma)
<b>PROJEKTAI CO</b>		MOKSLO PASKIRTIES PASTATO, ATEITIES G. 50, ŠVENČIONĖLIAI, PAPRASTOJO REMONTO II ETAPO PROJEKTAS
36038	PV	Tomas Gudaitis
24135	PDV	Kęstutis Savickas
	INŽ.	Regvita Bastytė
LT	Švenčionių rajono savivaldybės administracija	4274/2-01-TP-AS.BR-04
	Lapas	Lapų
	1	1

A4 210x297



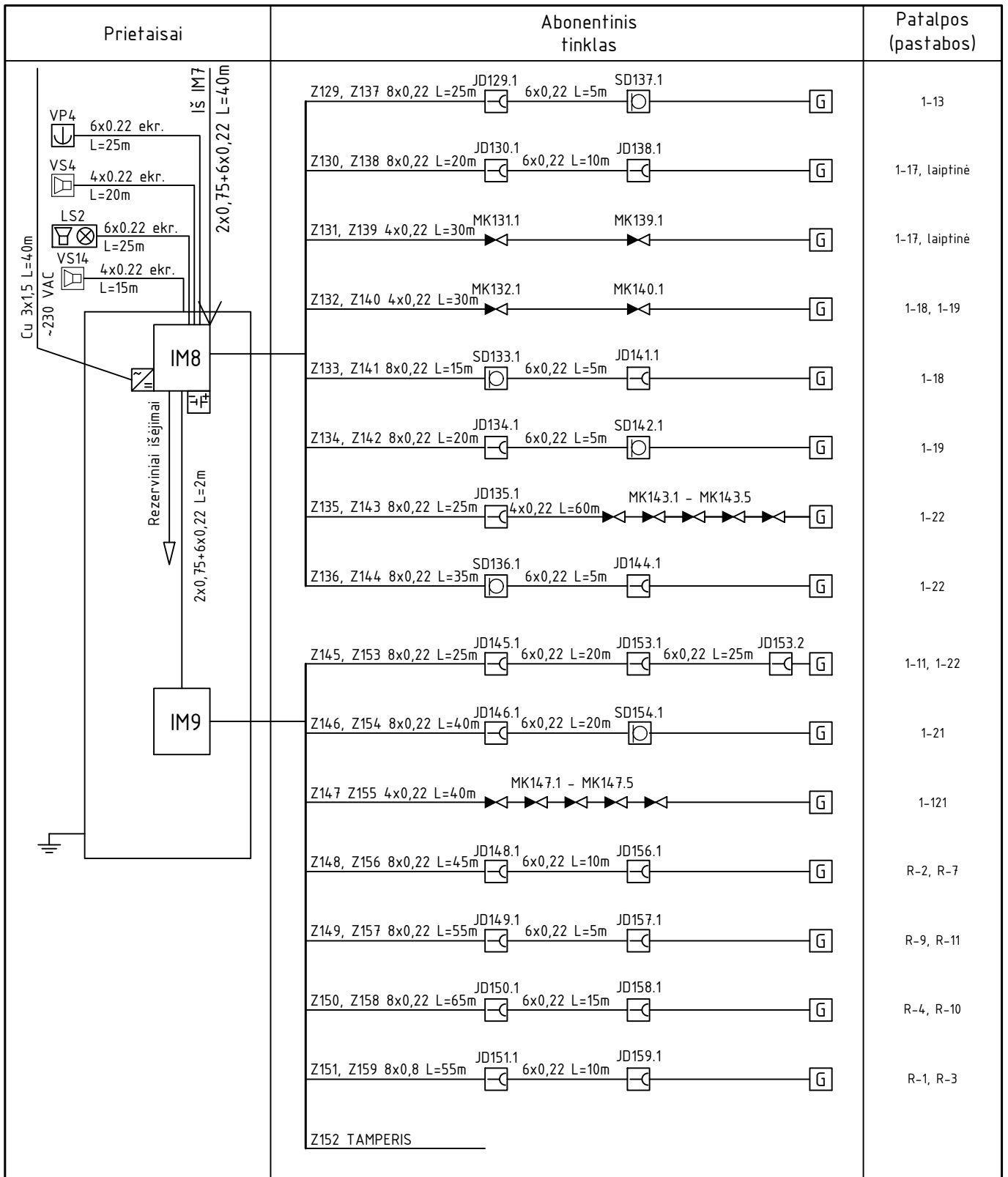
0	2018 07	Statybos leidimui konkursui ir statybai.								
Laida	Data	Laidos statusas. Keitimų priežastis (jei taikoma)								
	<b>PROJEKTAI CO</b>				MOKSLO PASKIRTIES PASTATO, ATEITIES G. 50, ŠVENČIONĖLIAI, PAPERASTOJO REMONTO II ETAPO PROJEKTAS					
36038	PV	Tomas Gudaitis			Apsauginės signalizacijos sistemos principinė schema				Laida	
24135	PDV	Kęstutis Savickas							0	
	INŽ.	Regvita Bastytė								
LT	Švenčionių rajono savivaldybės administracija				4274-01-TP-AS.BR-05				Lapas	Lapų
								1	5	

A4 210x297





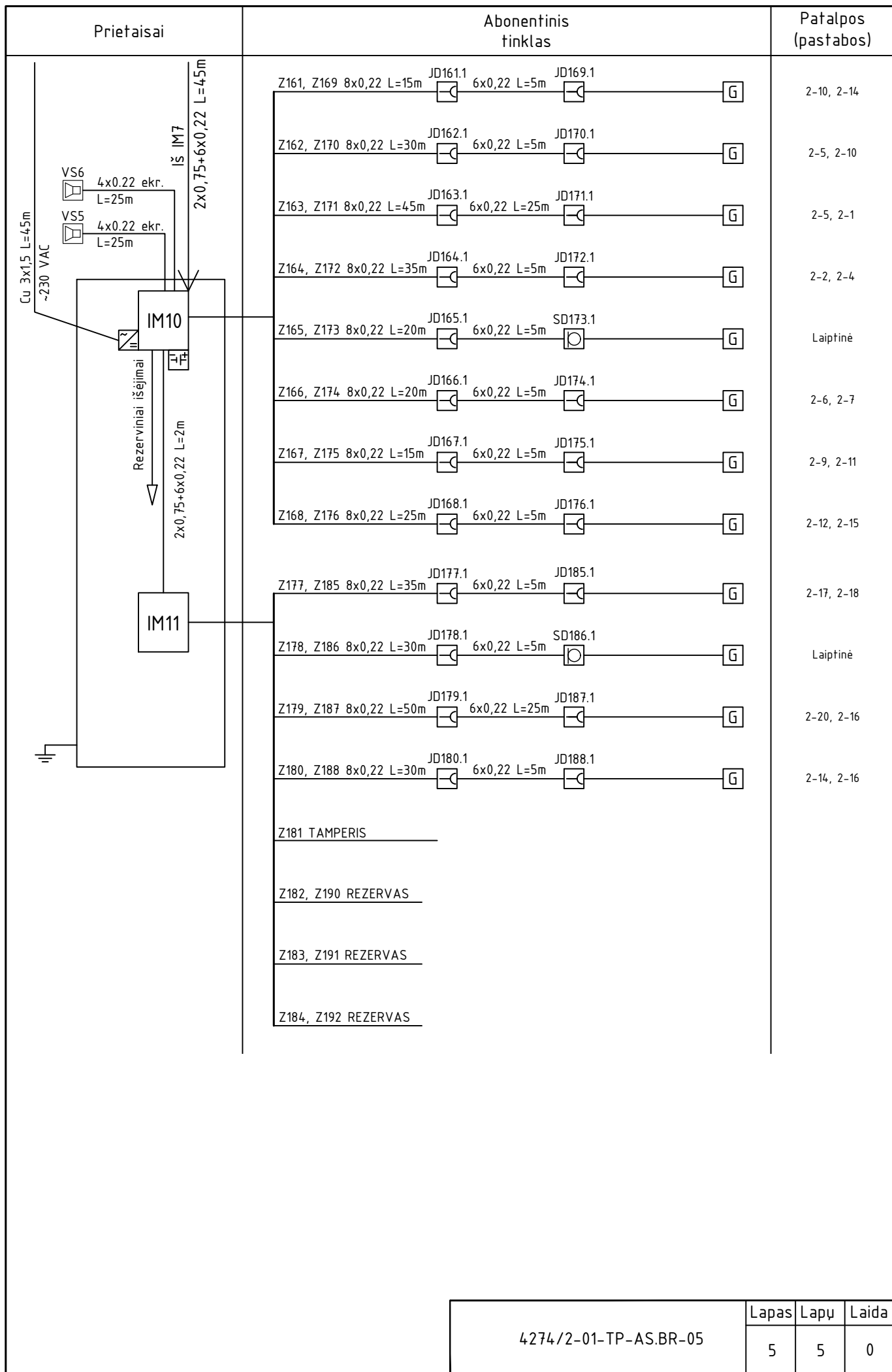
A4\_210x297



4274/2-01-TP-AS.BR-05

Lapas	Lapu	Laida
4	5	0

A4\_210x297



4274/2-01-TP-AS.BR-05	Lapas	Lapų	Laida
	5	5	0

## **6 PRIEDAI**