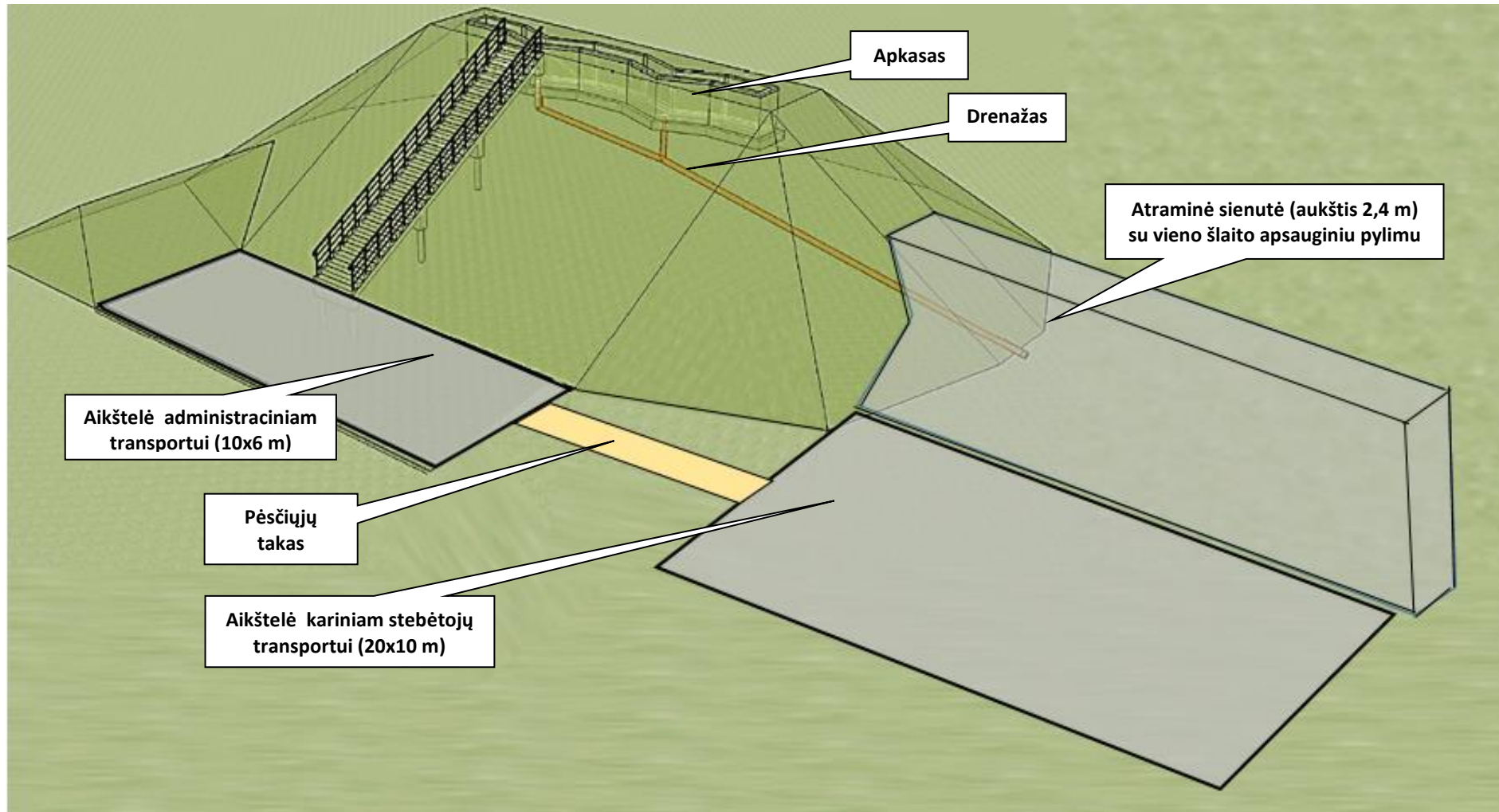
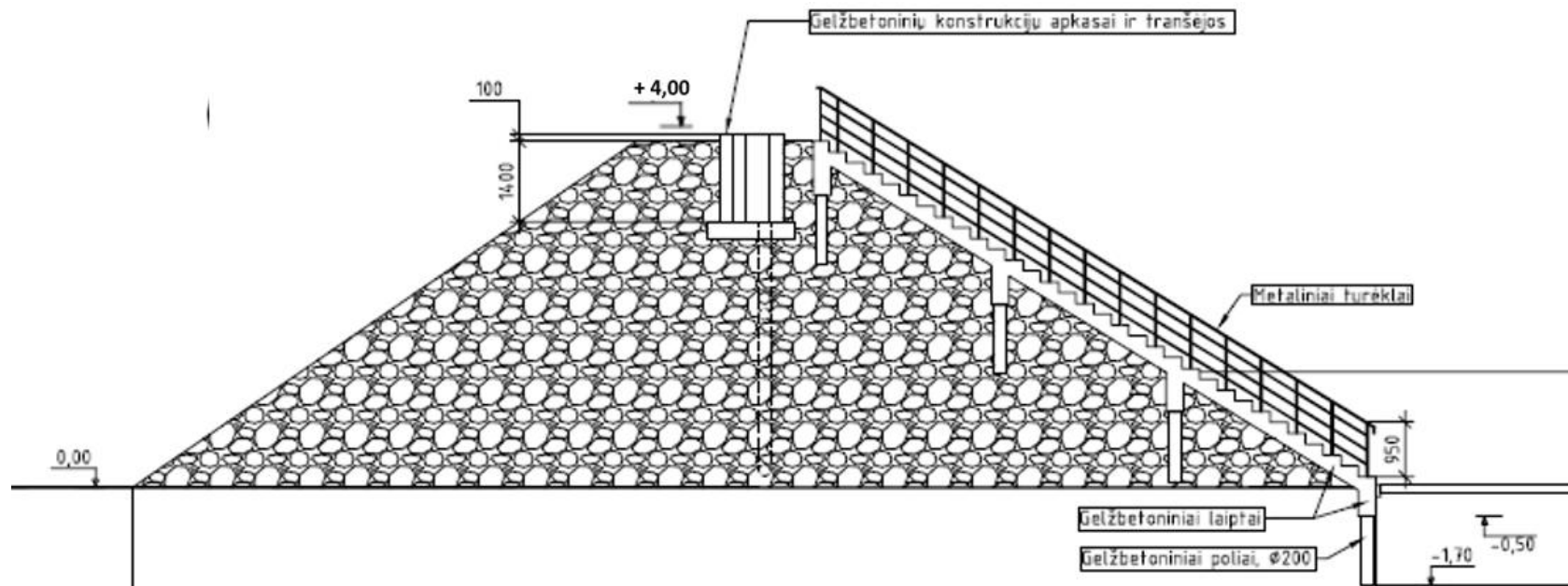


ARTILERIJOS STEBĖTOJO POZICIJOS (ASP-1 IR ASP-2) PRELIMINARI SCHEMA

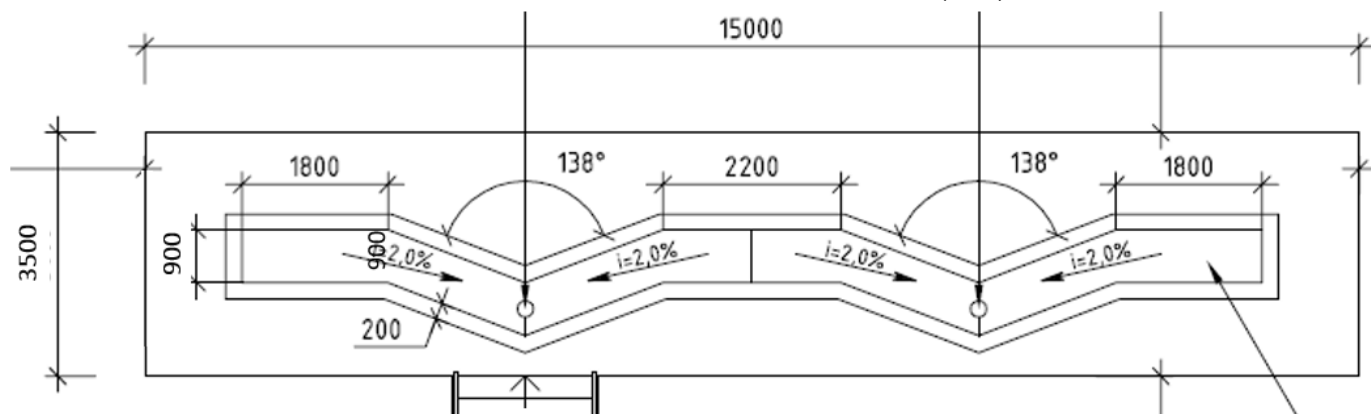


Pastaba. 3 priede pateiktas tik artilerijos stebėtojų priedangų ASP-1 ir ASP-2 preliminarus vaizdas (be mastelio) ir preliminarūs funkciniai ryšiai. Projektuotojas privalo įvertinęs vietovės sąlygas, TU reikalavimus suprojektuoti funkcionalius, paskirtį atitinkančius statinius. Sprendiniai tikslinami (derinami) PP rengimo metu su užsakovu.

ARTILERIJOS STEBĖTOJO PRIEDANGOS VIZUALIZACIJA



APKASO PRELIMINARŪS MATMENYS (MM)



Matmenys preliminarūs. Sprendiniai tikslinami (derinami) PP rengimo metu su užsakovu.