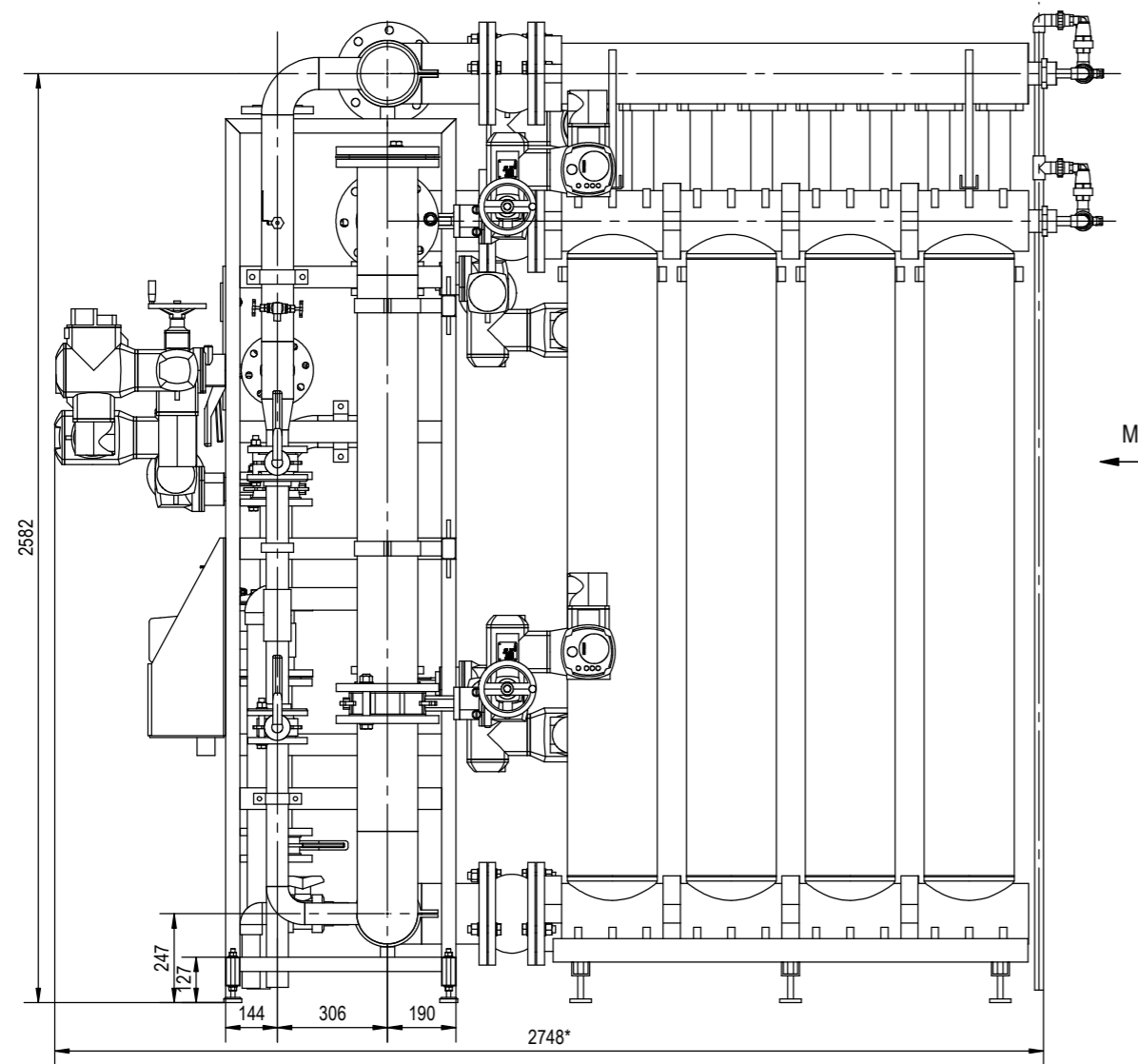


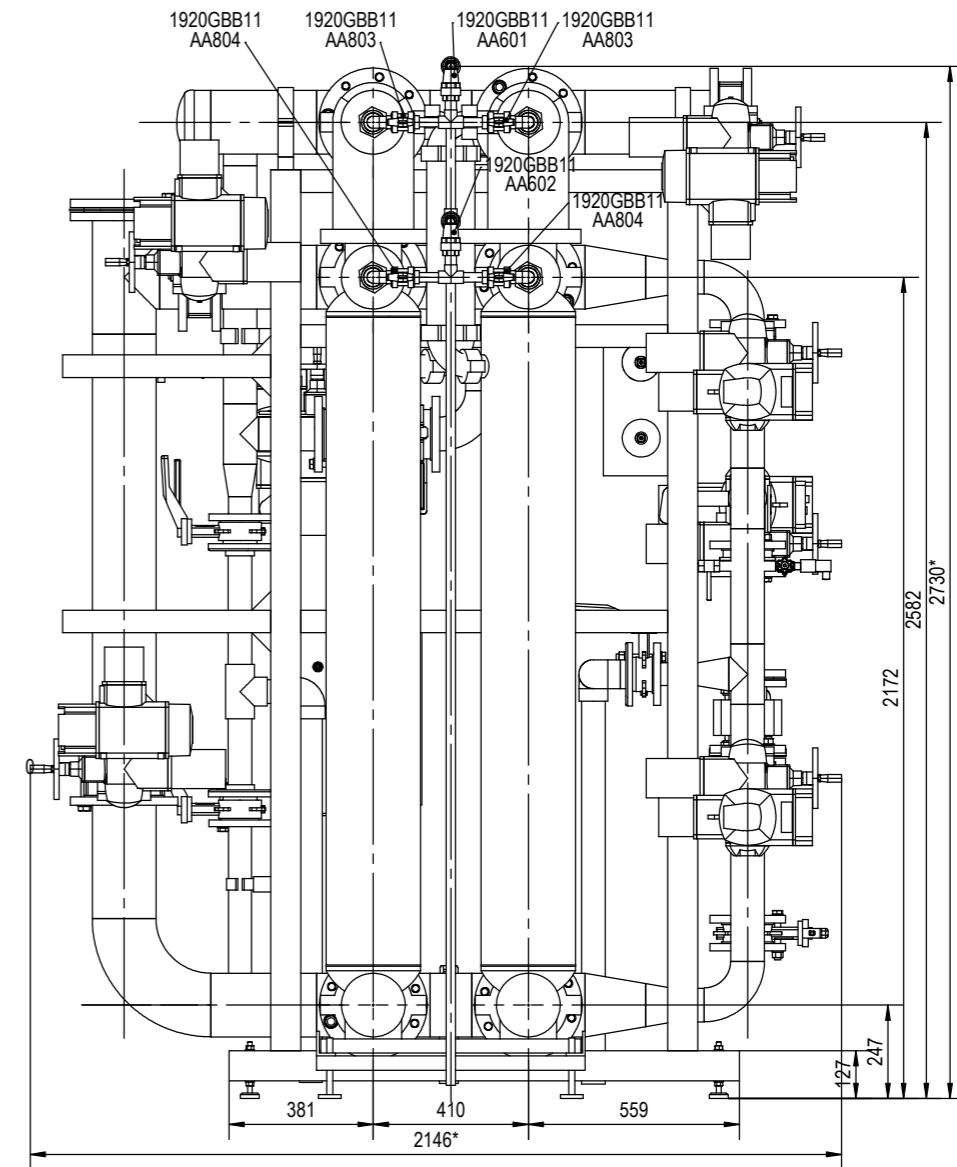
M 1:20

Atestato Nr. 6564				PROJEKTAS AB "Vilniaus šilumos tinklai"			
				OBJEKTAS Vandens paruošimo įranga			
	POZICIJA PV	VARDAS PAVARDĖ M. KORSAKOVAS	PARAŠAS	DATA 2018.04.15	PAVADINIMAS Ultrafiltracija 1920GGB11	LAIDA 2	
	PVA	E. BOGUŠA		2018.04.15			
STADIJA					DOKUMENTO INDEKSAS LT1181-TDP-TCH-IB-05.01	LAPAS 1	LAPŲ 3
TDP	KLIENTAS AB "Vilniaus šilumos tinklai"						

L (1 : 20)

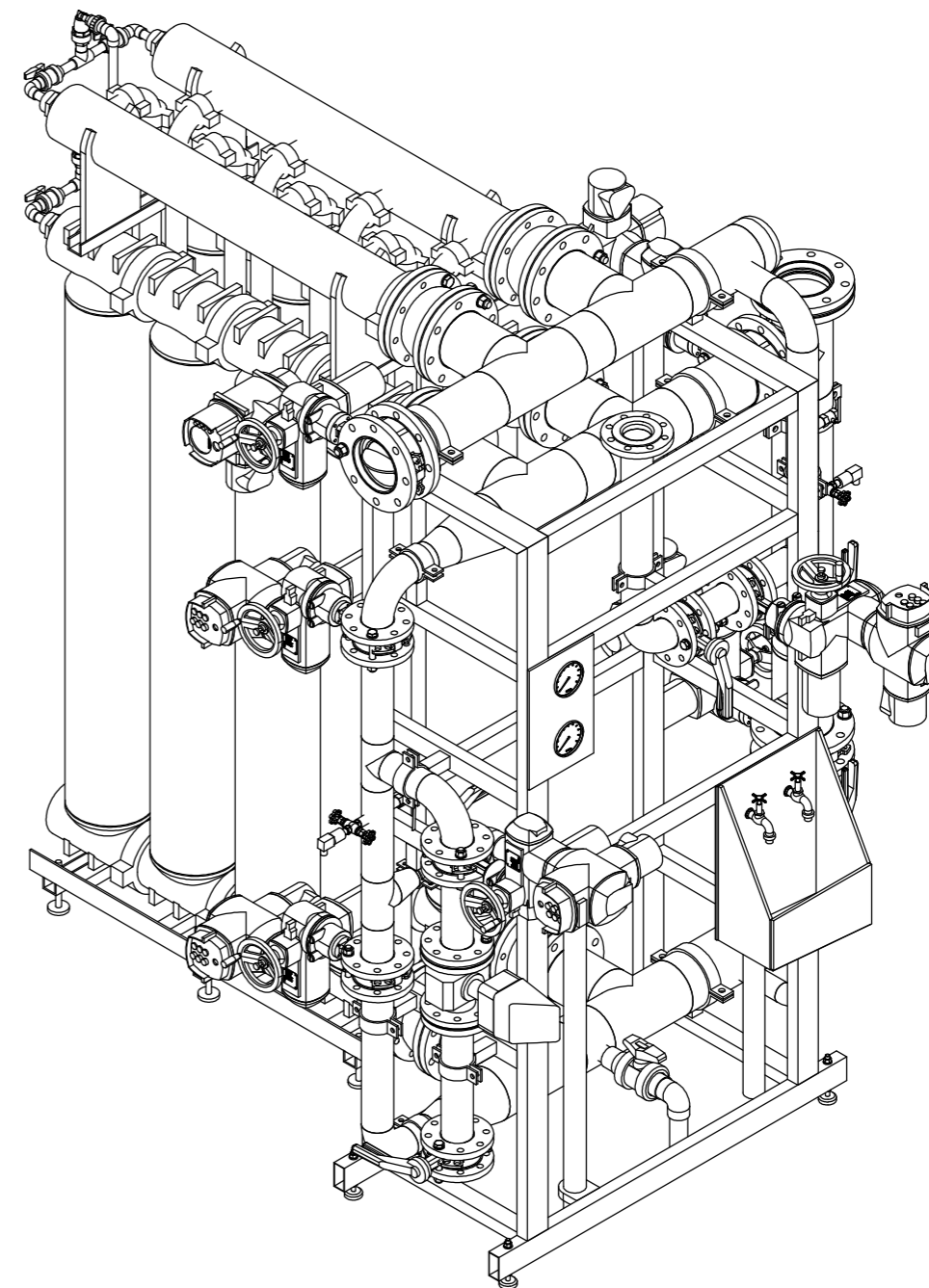
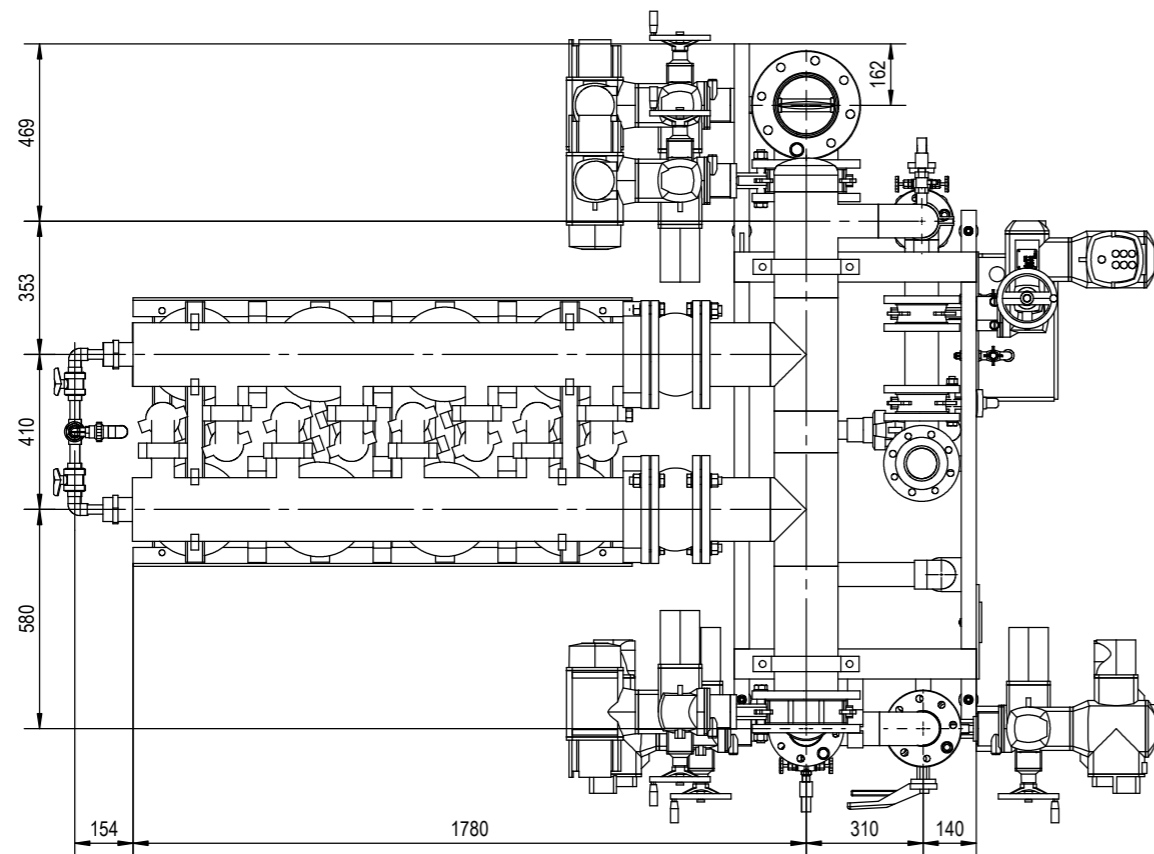



M (1 : 20)



	PAVADINIMAS	Ultrafiltracija 1920GGB11	
	KLIENTAS	LAPAS	LAPŲ
AB "Vilniaus šilumos tinklai"	DOKUMENTO INDEKSAS	2	3
	LT1181-TDP-TCH-IB-05.01		

N (1 : 20)



	PAVADINIMAS		LAIDA
	Ultrafiltracija 1920GBB11		2
KLIENTAS AB "Vilniaus šilumos tinklai"	DOKUMENTO INDEKSAS		LAPAS
	LT1181-TDP-TCH-IB-05.01		LAPŲ
	3	3	