

STATYTOJAS

ŠV. JUOZAPO PARAPIJA

PROJEKTO PAVADINIMAS

**ŠV. JUOZAPO PARAPIJOS BAŽNYČIOS TOLMINKIEMIO G.4,
VILNIUJE, STATYBOS PROJEKTAS**

STATYBOS VIETA

ŠV. JUOZAPO PARAPIJA, TOLMINKIEMIO G.4, VILNIAUS M.

STATINYS

01 FONTANAS

STATYBOS RŪŠIS

NAUJA STATYBA

PROJEKTAVIMO ETAPAS

TECHNINIS DARBO PROJEKTAS

PROJEKTO DALIS

FONTANO TECHNOLOGIJA

BYLOS ŽYMUO


2023-09-29/1-FT-TDP

BYLOS LAIDOS ŽYMUO

0

BYLOS IŠLEIDIMO DATA

2024-02

<i>Atestato Nr.</i>	<i>Pareigos</i>	<i>Vardas Pavardė</i>	<i>Parašas</i>
	Direktorius	Mantvydas Šakalys	
	Konsultantas	Tomas Neverauskis	

PROJEKTO DOKUMENTŲ SUDĖTIES ŽINIARAŠTIS

Dokumento žymuo	Lapų sk.	Laida	Dokumento pavadinimas
Tekstai			
2023-09-29/1-FT-TDP-PDSZ	1	0	Projekto dokumentų sudėties žiniaraštis
2023-09-29/1-FT-TDP-AR	2	0	Aiškinamasis raštas
2023-09-29/1-FT-TDP-TS	3	0	Techninės specifikacijos
2023-09-29/1-FT-TDP-MZ	2	0	Medžiagų žiniaraštis
Brėžiniai			
2023-09-29/1-FT-TDP-01	1	0	Fontano inžineriniai įrenginiai M 1:200
2023-09-29/1-FT-TDP-02	1	0	Fontano slėginio vamzdyno schema M 1:200
2023-09-29/1-FT-TDP-03	1	0	Fontano savitakio vamzdyno schema M 1:200
2023-09-29/1-FT-TDP-04	1	0	Fontano elektros kabelių schema M 1:200
2023-09-29/1-FT-TDP-05	1	0	Fontano suvestinė inžinerinė schema M 1:200
2023-09-29/1-FT-TDP-06	1	0	Purkštukų zonos pjūvis A-A M 1:40
2023-09-29/1-FT-TDP-07	1	0	Fontano technologijos principinė schema M 1:50

0	2024-02	Statybos darbams		
Laida	Išleidimo data	Laidos statusas. Keitimo priežastis (jei taikoma)		
KVAL. PATV. DOK. NR.	 fontanai · baseinai · tvenkiniai Švitrigailos g. 3, Vilnius Tel: 86 59 54545		STATINIO PROJEKTO PAVADINIMAS ŠV. JUOZAPO PARAPIJOS BAŽNYČIOS TOLMINKIEMIO G.4, VILNIUJE, STATYBOS PROJEKTAS	
	Direktorius	M. Šakalys	STATINIO NR. IR PAVADINIMAS	
	Konsult.	T. Neverauskis	01 Fontanas	
			DOKUMENTO PAVADINIMAS	LAIDA
			Projekto dokumentų sudėties žiniaraštis	0
LT	STATYTOJAS IR (ARBA) UŽSAKOVAS		DOKUMENTO ŽYMUO	LAPAS
	ŠV. JUOZAPO PARAPIJA, TOLMINKIEMIO G.4, VILNIAUS M.		2023-09-29/1-FT-TDP-PDSZ	LAPŲ
			1	1

FONTANO TECHNOLOGIJOS DALIS
TECHNINIS DARBO PROJEKTAS
TECHNINĖS SPECIFIKACIJOS

I. Valdymo automatika ir vandens ruošimo įranga

1. Smėlinis filtravimo blokas (filtras ir siurblys)

Filtras pagamintas iš stiklo pluošto, jame turi tilpti ne mažiau kaip 95 kg užpildo. Filto diametras $d = 500\text{mm}$, vandens debitas filtravimo įrangoje $Q = 9\text{ m}^3/\text{h}$. Filtravimo sistemai numatytas cirkuliacinis siurblys, kurio darbo taškas $Q = 9\text{ m}^3/\text{h}$, kai $P = 7\text{ m}$. Siurblio korpusas – polipropileno.

2. Automatinė filtro praplovimo sklendė

Pilnai automatinis el. sklendė. Sklendė automatiškai persijungia į plovimo, skalavimo ar kitas filtravimo funkcijas. Sklendės negalima montuoti žemiau nei 3 metrų nuo fontano vandens lygio.

3. Automatinė cheminių reagentų dozavimo stotelė

Automatinė cheminių reagentų dozavimo stotelė pH ir Cl palaikymui, vandens dezinfekcijai ir pH reguliavimui. Laisvojo chloro kiekis parodomas mg/litr.

4. Automatinis lygio reguliatorius

Pastovaus vandens lygio užtikrinimui įrengiama automatinio vandens papildymo bei avarinio persipylimo sistema. Automatinis lygio reguliatorius turi 4 atskiru lygių indikacijas:

1. Darbinio vandens lygio indikacija
2. Vandens pildymo indikacija
3. Maksimalaus vandens lygio indikacija
4. Minimalaus vandens lygio indikacija

5. Fontano valdymo ir apsaugos kontrolieris

Fontano valdymo ir apsaugos kontrolieris montuojamas techninėje patalpoje, IP64, IK10. Skyde turi būti įrengta pašildymo ir vėdinimo sistemos, kurios užtikrintų tinkamą fontano valdymo įrangos veikimą. Fontano valdymo ir apsaugos kontrolieris automatiškai atlieka pagrindines fontano valdymo funkcijas – filtravimo sistemos darbo režimai, vandens papildymas, purkštukų cirkuliacinių siurblių ir šviestuvų veikimas, avarinis stabdymas. Kontrolieris turi integruotą GSM modemą, kuris suteikia galimybę fontaną valdyti per nuotolį.

Programuojamas fontano valdymo ir apsaugos kontrolieris- valdiklis sudarytas iš:

- integruotas LED RGB 19 kanalų valdiklis;
- integruotas greitaiegių srovės karpymo mechanizmų valdiklis 21-

0	2024-02	Statybos darbams		
Laida	Išleidimo data	Laidos statusas. Keitimo priežastis (jei taikoma)		
KVAL. PATV. DOK. NR.	 fontanai · baseinai · tvenkiniai Švitrigailos g. 3, Vilnius Tel: 86 59 54545		STATINIO PROJEKTO PAVADINIMAS	
			ŠV. JUOZAPO PARAPIJOS BAŽNYČIOS TOLMINKIEMIO G.4, VILNIUJE, STATYBOS PROJEKTAS	
	Direktorius	M. Šakalys	STATINIO NR. IR PAVADINIMAS	
	Konsult.	T. Neverauskis	01 Fontanas	
			DOKUMENTO PAVADINIMAS	LAIDA
			Techninės specifikacijos	0
LT	STATYTOJAS IR (ARBA) UŽSAKOVAS		DOKUMENTO ŽYMUO	LAPAS
	ŠV. JUOZAPO PARAPIJA, TOLMINKIEMIO G.4, VILNIAUS M.		2023-09-29/1-FT-TDP-TS	LAPŲ 1 3

no kanalų kanalo;
- atvirkštinio fazių jungimo relė;
- nuotėkio relė;
- integruotos elektros apsaugos kiekvienam elektros įrenginiui;
- integruotas keturių pakopų vėjo kontrolieris, anemometras;
- programinė įranga;
- nepriklausomas fontano programos valdymo blokas;
- 10 min trukmės iš anksto veikimo sudarytos programos. -
GSM modemas nuotoliniam fontano valdymui per specializuotą valdymo APS.

II. Fontano purkštukų moduliai

6. Fontano purkštuko modulis

Fontano purkštuko modulis susideda iš:

1. Nardinamo tipo siurblio 200W 24V DC, kurio darbo taškas $Q - 2,34 \text{ m}^3/\text{h}$, $P - 5 \text{ m}$. Siurblys valdomas DMX protokolu.
2. Nerūdijančio plieno apdailinio dangčio
3. Nerūdijančio plieno vandens surinkimo apdailinės detalės
4. Integruoto žiedinio LED RGB šviestuvo 12x3 W/24V DC
5. Integruoto ne aeracinio tipo purkštuko, kurio srovės $d-10\text{mm}$, aukštis kintamas $H \text{ max} - 3 \text{ m}$. Purkštuko kampas reguliuojamas ne mažiau nei $\pm 5^\circ$ nuo vertikalios ašies.

7. Purkštuko modulio įdėtinė detalė

Purkštuko modulio įdėtinė detalė iš PE medžiagos. Detalės diametras $d-400\text{mm}$, aukštis $H-1200\text{mm}$. Detalė numatytose vietose turi turėti pajungimus fontano sistemos PE vamzdžiams, kurių diametrai $d40$ ir $d160$. Detalė turi būti sandari.

8. Granito akmens gaminys

Laiptuotas akmens granito gaminys, kurio $H-700\text{mm}$, skersmuo $D-2500\text{mm}$. Gaminys centre turi $d110\text{mm}$ diametro skylę skirta purkštuko pajungimo vamzdžiui ir šviestuvo kabeliui praeiti. Taip pat gaminyje suformuojama anga švietuvui įleisti 180mm diametro ir 200mm gylio.

9. Vandens surinkimo latakas

Nerūdijančio plieno modulinis vandens surinkimo latakas, vidinis diametras $D - 2500 \text{ mm}$, matmenys - $140 \times 190 \text{ (h) mm}$, su vanden surinkimo įlaja ir grotelėmis. Grotelių žiedai - plieninės juostos 10×10

10. LED juosta

LED juosta 10×19 , Splava balta- 3000K, IP68

11. Žiedinis šviestuvus

Žiedinis šviestuvus LED RGB $12 \times 3 \text{ W} / 24 \text{ V DC}$ (spalvas keičiantis), IP68, su skylė centre purkštukui.

12. Purkštukas

Purkštukas nerūdijančio plieno, pajungimas $d50$, aeracinio tipo.

III. Balansinė talpa ir techninė patalpa

13. Balansinė talpykla

Talpyklos tūris ne mažesnis nei $V - 20 \text{ m}^3$. Talpa pagaminta iš polietileno, turi turėti gamyklinius PE atvamzdžius skirtus fontano inžinerinėms sistemoms prisijungti. Talpa sandari, ilgaamžiška, atspari korozijai. Sumontavus talpą ji prie betoninės plokštės pritvirtinama diržais, kurių funkcija – prilaikyti talpą kol ji užkasama žemėmis.

14. Drėgmės surinkėjas

Techninėje patalpoje montuojamas drėgmės surinkėjas. Surinkėjo korpusas iš plastiko, našumas ne mažiau nei $Q - 350 \text{ m}^3/\text{h}$. Įrenginys turi būti pritaikytas dirbti agresyvioje aplinkoje – baseine.

2023-09-29/1-FT-TDP-TS	Lapas	Lapų	Laida
	2	3	0

15. Ventilatorius

Sieninis ventilatorius montuojamas techninėje patalpoje. Našumas ne mažiau nei $Q = 50 \text{ m}^3/\text{h}$. Įrenginys turi būti pritaikytas dirbti agresyvioje aplinkoje.

16. Šviestuvai techninei patalpai

Techninėje patalpoje ant sienos montuojamas LED šviestuvai.

17. Dangčiai balansinei talpai ir techninei patalpai

Virš balansinės talpos ir techninės patalpos montuojami integruotos dangos pakeliama liukai. Liukai pritaikyti naudojimui lauke, nepralaidūs vandeniui, atsparūs korozijai. Abu dangčiai rakinami, su pakėlimo mechanizmais, balansinės talpos dangčio landa 900×900 , techninės patalpos dangčio landa 1000×1000 .

IV. Įvadai

18. Vandentiekis

Į techninę patalpą atvedamas vandentiekio tinklų įvadas, įvadinio vamzdžio diametras $d50$, slėgis P 2-3 bar.

19. Nuotekos

Į techninę patalpą atvedamas nuotekų sistemos vamzdis, vamzdžio diametras $d110$. Vamzdis montuojamas su nuolydžių į nuo techninės patalpos.

Į balansinę talpą atvedamas nuotekų sistemos vamzdis, vamzdžio diametras $d160$. Vamzdis montuojamas su nuolydžių į nuo balansinės talpos.

20. Elektra

Į valdymo skydą atvedamas elektros įvadas, įvado galingumas $14 \text{ kW } 3 \times 300/415 \text{ V}$

2023-09-29/1-FT-TDP-TS	Lapas	Lapų	Laida
	3	3	0

**FONTANO TECHNOLOGIJOS DALIS
TECHNINIS DARBO PROJEKTAS
AIŠKINAMASIS RAŠTAS**

1. PRADINIAI DUOMENYS

Techninio darbo projekto fontano technologijos dalis parengta vadovaujantis šiais dokumentais:

1. Užsakovo parengta užduotis

2. PAGRINDINIAI NORMINIAI DOKUMENTAI

Lietuvos Respublikos statybos įstatymas

STR 1.04.04:2017 Statinio projektavimas, projekto ekspertizė

STR 1.05.01:2017 Statybą leidžiantys dokumentai. Statybos užbaigimas. Statybos sustabdymas. Savavališkos statybos padarinių šalinimas. Statybos pagal neteisėtai išduotą statybą leidžiantį dokumentą padarinių šalinimas

STR 1.06.01:2016 Statybos darbai. Statinio statybos priežiūra

STR 1.01.03:2017 Statiniu klasifikavimas.

STR 2.07.01:2003 Vandentiekis ir nuotekų šalintuvas. Pastato inžinerinės sistemos. Lauko inžineriniai tinklai

LST 1516-2015 Statinio projektas. Bendrieji įforminimo reikalavimai

3. BENDRIEJI DUOMENYS

Statinio projekto pavadinimas	ŠV. JUOZAPO PARAPIJOS BAŽNYČIOS TOLMINKIEMIO G.4, VILNIUJE, STATYBOS PROJEKTAS
Statinys	01 Fontanas
Statybos vieta	ŠV. JUOZAPO PARAPIJA, TOLMINKIEMIO G.4, VILNIAUS M.
Statytojas	ŠV. JUOZAPO PARAPIJA, TOLMINKIEMIO G.4, VILNIAUS M.
Projekto rengėjas	UAB „Poolservice.LT“

0	2024-02	Statybos darbams		
Laida	Išleidimo data	Laidos statusas. Keitimo priežastis (jei taikoma)		
KVAL. PATV. DOK. NR.	 fontanai · baseinai · tvenkiniai Švitrigailos g. 3, Vilnius Tel: 86 59 54545		STATINIO PROJEKTO PAVADINIMAS	
			ŠV. JUOZAPO PARAPIJOS BAŽNYČIOS TOLMINKIEMIO G.4, VILNIUJE, STATYBOS PROJEKTAS	
	Direktorius	M. Šakalys	STATINIO NR. IR PAVADINIMAS	
	Konsult.	T. Neverauskis	01 Fontanas	
			DOKUMENTO PAVADINIMAS	
			Aiškinamasis raštas	
			LAPAS	LAPŲ
LT	STATYTOJAS IR (ARBA) UŽSAKOVAS		DOKUMENTO ŽYMUO	
	ŠV. JUOZAPO PARAPIJA, TOLMINKIEMIO G.4, VILNIAUS M.		2023-09-29/1-FT-TDP-AR	
			1	2

FONTANO TECHNOLOGIJOS AIKŠKINAMASIS RAŠTAS



Fontano sistemą sudaro ratu išdėstyti 19 vnt. fontano modulių su purkštukais ir du persipilantys fontanai.

Kiekvienas grindinio purkštukas turi atskirą nardinamo tipo siurblių montuojamą purkštuko modulyje, bei šviestuvą. Purkštukai bei šviestuvai valdomi individualiai, maksimalus purkštuko formuojamos srovės aukštis – 3 m, purkštukas ne aeracinio tipo. Purkštukų moduliai montuojami kartu su nerūdijančio plieno 400x400 apdailine detale, prie kurios tvirtinimas LED RGB šviestuvus bei purkštukas. Fontanui neveikiant matoma tik purkštuko modulio nerūdijančio plieno apdailinė detalė.

Persipilančio fontano sistemą sudaro laiptuotas akmens granito gaminys, kurio H -700mm, o skersmuo D-2500mm, ši granito gaminį juosia perimetrinis latakas, per kurį vanduo grąžinamas į sistemą. Perimetriniame latakame montuojama apšvietimo juosta LED, baltos spalvos 3000K. Granito akmens gaminių centre montuojamas fontano purkštukas su šviestuvu. Vanduo krisdamas užpildo fontano konstrukciją ir persipila per jos kraštus ir subėga į perimetrinį lataką.

Fontano valdymas/programavimas atliekamas valdymo skydo pagalba. Skyde montuojamas GSM modemas, kurio pagalba pagrindines fontano valdymo funkcijas galima atlikti nuotoliniu būdu. Vanduo fontane cirkuliuoja uždara apytakine sistema, iš fontano zonos surenkamas per grindinyje esančius purkštukų modulius bei latakus, bei plastikiniams vamzdžiams nuteka į fontano balansinę talpyklą. Fontano mechaniniam vandens valymui, smulkių teršalų (<0,4 mm²) surinkimui, numatyta naudoti kvarcinio smėlio filtrą su automatine filtro praplovimo sklende. Vanduo į filtrą paduodamas filtraciniu siurbliu. Vandens dezinfekaciją atlieka automatinė cheminių reagentų dozavimo stotelė su LCD valdymo panele. Automatinė matavimo ir dozavimo stotelė matuoja laisvojo Cl ir pH lygį ir automatiškai dozuoja reikiamus reagentus. Visa fontanų technologinė įranga (siurbLIAI, filtrai ir kt. įranga) montuojama specialioje techninėje patalpoje, po žeme.

2023-09-29/1-FT-TDP-AR	Lapas	Lapų	Laida
	2	2	0

FONTANO TECHNOLOGIJOS DALIS
TECHNINIS DARBO PROJEKTAS
MEDŽIAGŲ ŽINIARAŠTIS

Nr.	Pavadinimas	Žymuo	Kiekis	Mato vnt.	Pastabos
Valdymo automatika ir vandens ruošimo įranga					
1	Smėlinis filtravimo blokas (filtras stiklo pluošto korpusu + siurblys 230V);	TS1	1	vnt	
2	Smėlinis filtro užpildas filtrui 0,4-0,8mm.		1	vnt	
3	Automatinė filtro praplovimo sklendė	TS2	1	vnt	
4	Automatinė cheminių reagentų dozavimo stotelė pH ir Cl palaikymui, vandens dezinfekcijai ir pH reguliavimui	TS3	1	vnt	
5	Automatinis lygio reguliatorius 4-rių daviklių su avarine siurbių stabdymo sistema, elektomagnetiniu vožtuvu	TS4	1	vnt	
6	Programuojamas fontano valdymo ir apsaugos kontrolieris- valdiklis: - integruotas LED RGB 19 kanalų valdiklis; - integruotas greitaigių srovės karpymo mechanizmų valdiklis 21- no kanalų kanalo; - integruotos elektros apsaugos; - integruotas keturių pakopų vėjo kontrolieris, anemometras; - programinė įranga; - nepriklausomas fontano programos valdymo blokas; - 10 min trukmės iš anksto veikimo sudarytos programos. - GSM modemas nuotoliniam fontano valdymui per specializuotą valdymo APS.	TS5	1	vnt	
7	Elektros instaliacinių medžiagų komplektas		1	vnt	
8	PVC U slėginio vamzdžio instaliacinių medžiagų komplektas		1	vnt	
9	PVC nuotakinio vamzdžio instaliacinių medžiagų komplektas		1	vnt	
Fontano grindinio purkštukų moduliai (su purkštuku ir integruotu apšvietimu) - 19 vnt					

0	2024-02	Statybos darbams			
Laida	Išleidimo data	Laidos statusas. Keitimo priežastis (jei taikoma)			
KVAL. PATV. DOK. NR.	 fontanai · baseinai · tvenkiniai Švitrigailos g. 3, Vilnius Tel: 86 59 54545		STATINIO PROJEKTO PAVADINIMAS		
				ŠV. JUOZAPO PARAPIJOS BAŽNYČIOS TOLMINKIEMIO G.4, VILNIUJE, STATYBOS PROJEKTAS	
	Direktorius	M. Šakalys	STATINIO NR. IR PAVADINIMAS		
	Konsult.	T. Neverauskis	01 Fontanas		
			DOKUMENTO PAVADINIMAS		LAIDA
			Medžiagų žiniaraštis		0
LT	STATYTOJAS IR (ARBA) UŽSAKOVAS		DOKUMENTO ŽYMUO		LAPAS
	ŠV. JUOZAPO PARAPIJA, TOLMINKIEMIO G.4, VILNIAUS M.		2023-09-29/1-FT-TDP-MŽ		LAPŲ 1 4

10	Fontano purkštuko modulis: - nardinamo tipo siurblys su integruotu dažnio keitikliu (srovės karpymo mechanizmas) ne mažiau-200W/24 V DC, valdomas DMX protokolu; - nerūdijančio plieno AISI 304 apdailinis dangtis; - integruotos vandens surinkimo ir gražinimo detalės; - integruotas šviestuvus LED RGB ne mažiau 12*3W/ 24 V DC (spalvas keičiantis). - Integruotas purkštukas ne aeracinio tipo (vanduo nesimaišo su oru); - vandens srovė kintamo aukščio H - 3 m max., vertikalios formos; - purkštuko šarnyras, kampas reguliuojamas ne mažiau ±5°	TS6	19	vnt	
11	PE plastiko betonuojama purkštuko modulio įdėtinė detalė su pajungimais	TS7	19	vnt	
12	PVC U nuotakinio vamzdyno instaliacinių medžiagų komplektas purkštukų kolektorinei sistemai		1	vnt	
13	PE slėginio vamzdyno instaliacinių medžiagų komplektas purkštukų kolektorinei sistemai		1	vnt	
14	Elektros instaliacinių medžiagų komplektas		1	vnt	
Akmeninių pusvėrių sistema -2 vnt					
15	Laiptuotas akmens granito gaminyje h-700 cm, skersmuo d 250 cm, spalva - pilka. Dukiauryje per centrą, purkštukui ir šviestuvui	TS8	2	vnt	
16	Nerūdijančio plieno modulinis vandens surinkimo latakas , vidus Ø 2500 mm, 140x190 (h) mm, su vanden surinkimo įlaja ir grotelėmis. Grotelių žiedai - plieninės juostos 10x10	TS9	2	vnt	
17	LED juosta 10x19 (h) l= 13 300. www.barthelme.de AQUALUC C:URVE gamyklinis ilgis 7580, Splava balta- 3000K	TS10	2	vnt	
18	PVC U nuotakinio vamzdyno instaliacinių medžiagų komplektas purkštukų kolektorinei sistemai		1	vnt	
19	Elektros instaliacinių medžiagų komplektas		1	vnt	
20	Žiedinis šviestuvus LED RGB ne mažiau 12*3W/ 24 V DC (spalvas keičiantis).	TS11	2	vnt	
21	Purkštukas nerūdijančio plieno, d 50, aeracinio tipo	TS12	2	vnt	
22	Cirkuliacinis siurblysQ-20 m3/h, kai H-12 m., 1,5 kW 380V		2	vnt	
Papildomi darbai ir medžiagos					
23	Balansinė fontano talpykla 20 m3 talpos, korpusas PP paslastiko dviejų įlipimo šachtų, talpykloje įrengta nerūdijančio perfaruoto plieno pertvara šiušlių gaudyklė (siurblių apsaugai), bei reikiami antvamzdžiai vandens išvadams bei įvadams.	TS13	1	vnt	
24	Drėgmės surinkėjas fontano techniniai patalpai	TS14	1	vnt	
25	Ventiliatorius techninei patalpai	TS15	1	vnt	
26	Šviestuvus LED techninei patalpai	TS16	1	vnt	
27	Dangtis balansinei talpyklai ACO paving rakinamas, be pakelimo mechanizmo, integruojamai dangai, vidiniai matmenys 900 x 900 mm;	TS17	1	vnt	
28	Dangtis techninei patalpai ACO paving su pakėlimo mechanizmu, rakinamas, integruojamai dangai 1000 x 1000 mm vidiniai matmenys ;	TS17	1	vnt	

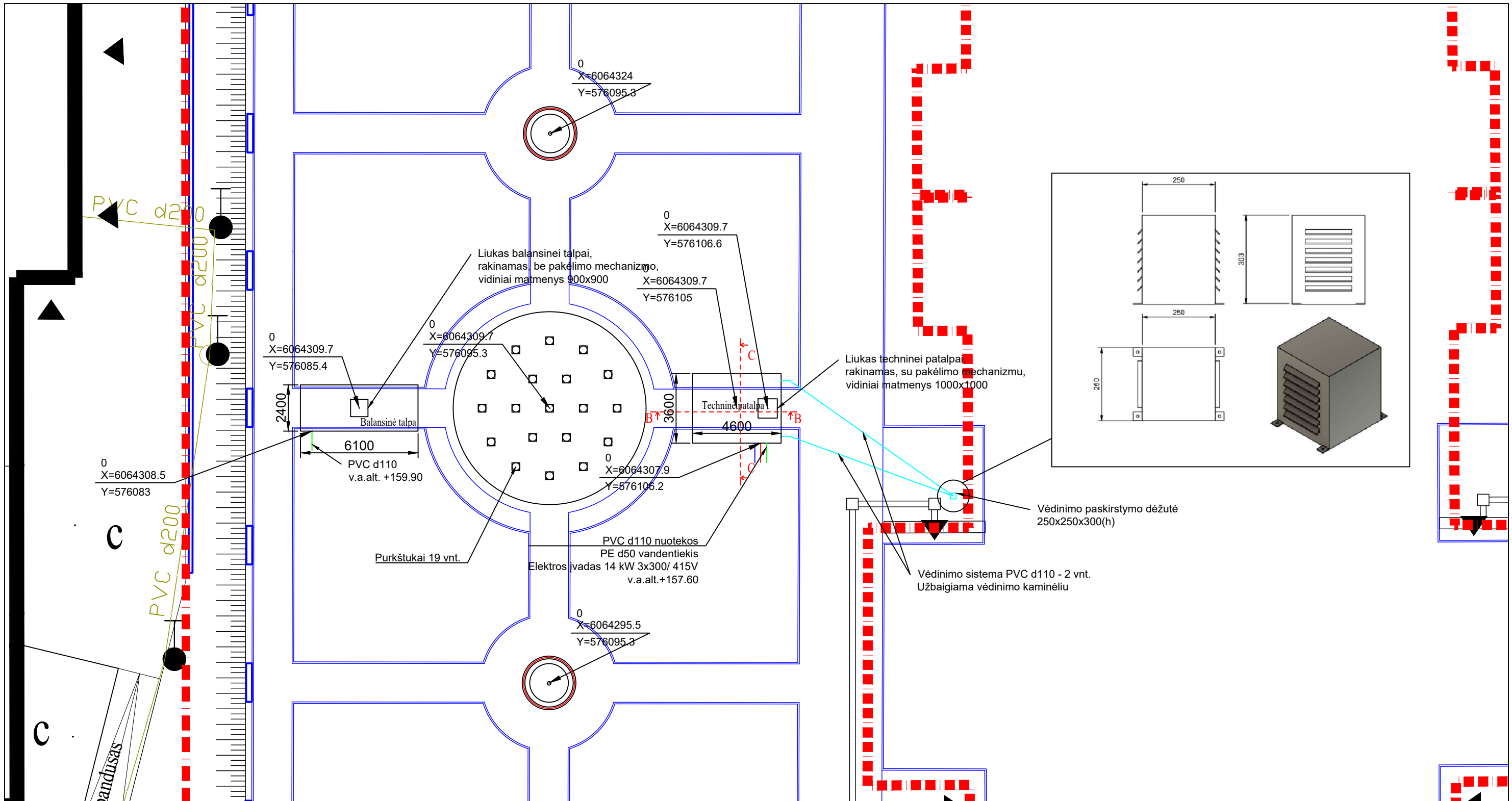
2023-09-29/1-FT-TDP-MŽ	Lapas	Lapų	Laida
	2	4	0

Statinio konstrukcijos dalies medžiagų žiniaraštis

Eil. Nr.	Pavadinimas ir techninės charakteristikos	Žymuo	Kiekis vnt.	Kiekis kg, m2	Bendras kiekis
	<u>Fontano plokštė P1</u>				
	Duobės h~175cm kasimas išvežant gruntą	TS-01			200m3
1.	Pagrindo sluoksnių pagal FT-02 brėž. įrengimas Smėlio skalados mišinys frakc.0-45 sl. h-350mm Smėlio frakc.0-4, sl. h-720mm Smėlio skalados mišinys frakc.0-45 sl. h-200mm Smėlio frakc.0-4, sl. h-300mm Esamas nejudintas ar tankinamas gruntas	TS-01		105m2	105 m2
2.	Polietileno plėvelės sl. PE-200mk			85 m2	
3.	Monolitinės plokštės D-10000, h-200mm įrengimas Betonas C30/37-XC2-XF2-W4-F150.	TS-02	1	78.5m2	15.7 m3
3.1	Arm.tinklas AT1, D12-D12-300-300 S500	TS-02	1		610 kg
3.2	Arm.tinklas VT1, D12-D12-300-300 S500	TS-02	1		610 kg
3.3	Atlankos, At1,D12, S500, U-1000-1000-115	TS-02	186		200 kg
4.	Teptinės hidroizoliacijos „AQUAFIN-2KM plius“ sluoksnių įrengimas	TS-03			78.5 m2
5.	Klijų CHRISTALL-HIT MULTI-FLEX 15mm sluoksniš granito apdailos plytelėms.				78.5 m2
6.	Apdaila ant fontano plokštės – granito plytelės 500x500x20mm				78.5* m2
7.	Šaligatvio betono plytelės ŠP-500x500x70, Stipris 45klasė. Purkštukų pagrindu		19vnt		0.35m3
	<u>Balansinės talpos plokštė P2</u>				
	Duobės h~200cm kasimas išvežant gruntą	TS-01			190m3
	Pagrindo tankinant įrengimas pagal brėž. Smėlio skalados mišinys frakc.0-45 h-200mm	TS-01			16 m2
	Monolitinės plokštės 6500x2500xh200 įrengimas Betonas C25/30-XC2.	TS-02			3,3 m3
	Arm.tinklas D12-D12-300-300 S500	TS-02	1		112 kg
	Talpos užpylimas smėliu (fraks.0-4) tankinant sluoksniais Ev2-45MPa	TS-01			150m3
	Gelžbet. padas liukui 90x90cm.		1		
	<u>Fontano techninė patalpa</u>				
	Duobės h~360cm kasimas neišvežant grunto	TS-01			240 m3
	Pagrindo tankinant įrengimas pagal brėž. Smėlio skalados mišinys frakc.0-45 sl. h-200mm	TS-01			20 m2
	Paruošiamasis betono C12/15 sl. t-100mm	TS-02			1,8 m3
	Monolitinių dugno, sienų ir denginio įrengimas Betonas C30/37-XC2-W6-F150 su hidroizoliaciniu priedu Betocrete CP-360-WP. Kiekis 2,8 kg/m2	TS-02			15,3 m3
	Armatūra D12 S500B dugnui, sienoms, denginiui				1380 kg
	(1)Įbetonuojama brinkstanti hidroizoliacinė juosta Pvz. „Waterstop RX“				16 m
	Apšiltinimas klijuojant plokštes Polistirenas XPS, t-100mm pvz: Finfoam FI-300				26 m2 0.26 m3
	Drenažinė apsauginė HDPE membrana t-6mm ant apšiltinimo.	TS-03			26 m2

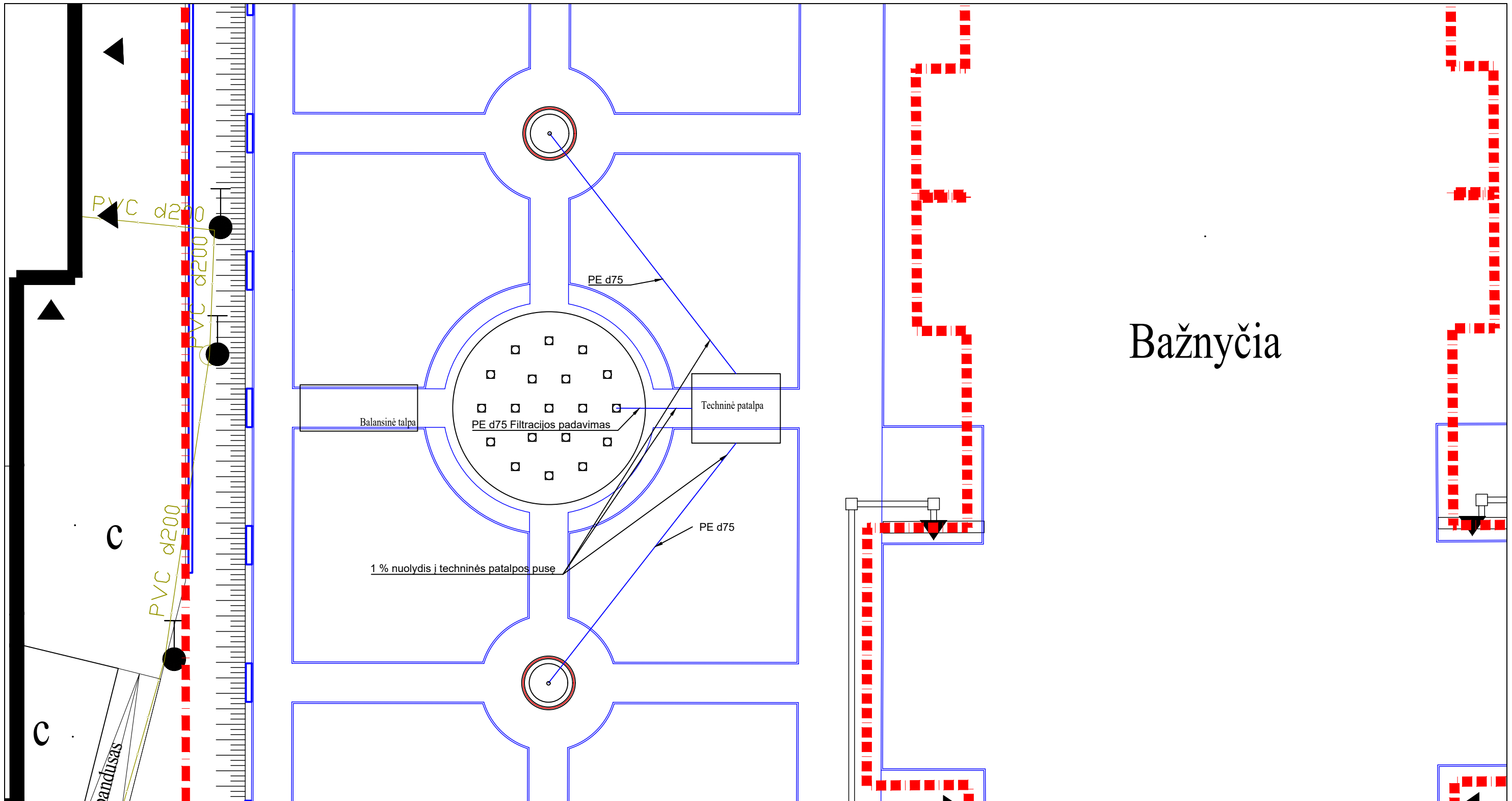
2023-09-29/1-FT-TDP-MŽ

Lapas	Lapų	Laida
3	4	0



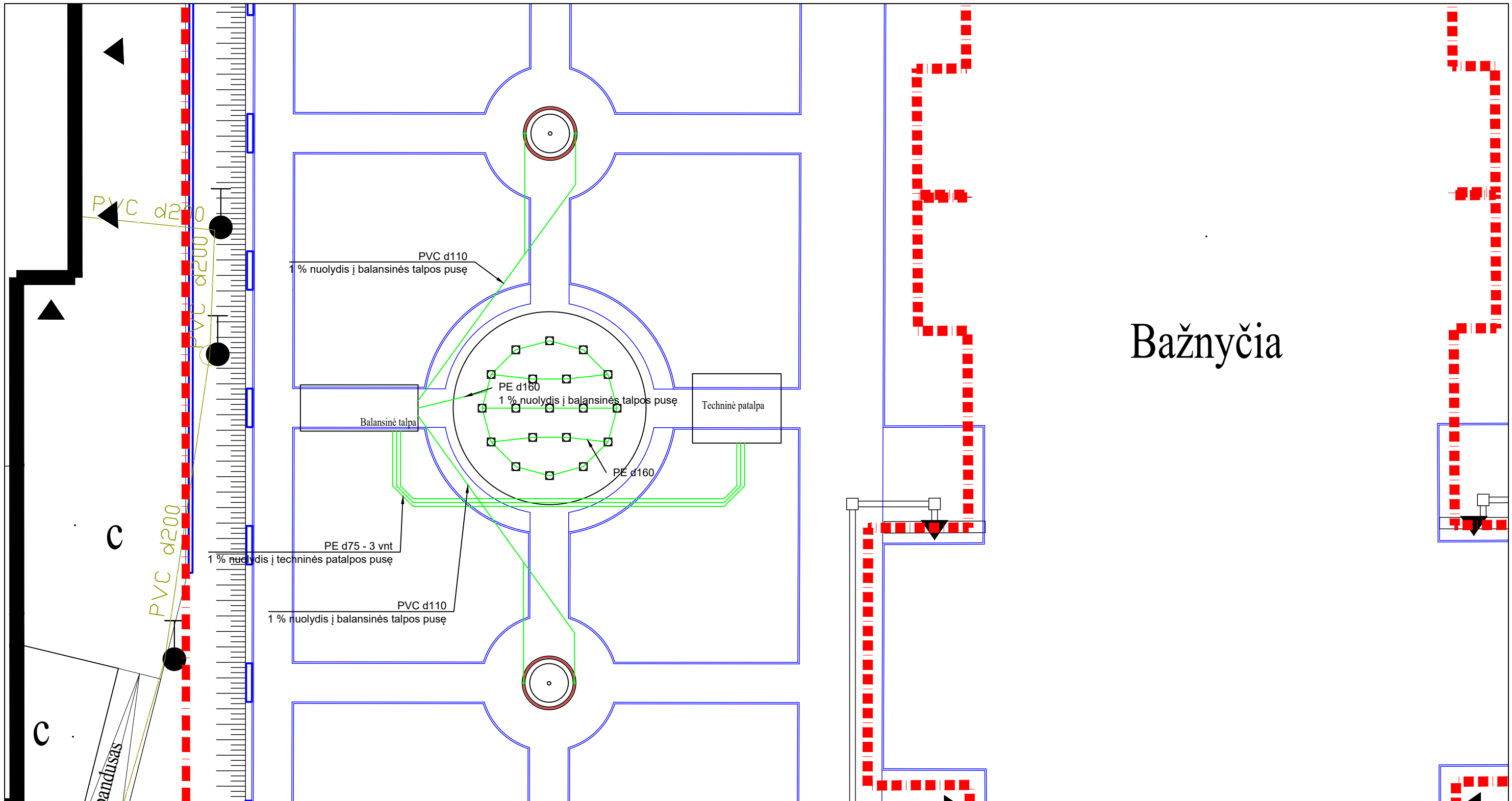
- Pastabos:
- Iki techninės patalpos atvedami įvadai:
 - Elektra - 14 kW, 300/415V
 - Vandentiekis - PE d50 P = 2-3 bar.
 - Nuotekos - PVC d 110 iki techninės patalpos ir balansinės talpos
 - Visi kabeliai montuojami apsauginiuose šarvuose;
 - Vamzdžiai montuojami su 1% nuolydžiu į balansinės talpos ir techninės patalpos puses;
 - Visomis kryptimis nuo fontano purkštukų plokštės formuojama 2% nuolydžio zona, kurios ilgis visomis kryptimis ne mažesnis nei L - 1000mm
 - Fontano purkštukų plokštėje suformuojamas minimalus nuolydis į centrą

0	2024-02	Statybos darbams
LAIDA	IŠLEIDIMO DATA	LAIDOS STATUSAS. KEITIMO PRIEŽASTIS (JEI TAIKOMA)
KVAL. PATV. DOK. NR.	UAB "POOLSERVICE.LT" Švitrigailos g. 3, Vilnius Tel. 8 65966557	
	STATINIO PROJEKTO PAVADINIMAS ŠV. JUOZAPO PARAPIJOS BAŽNYČIOS TOLMINKIEMIO G.4, VILNIUJE, STATYBOS PROJEKTAS	
	STATINIO NUMERIS IR PAVADINIMAS 01 Fontanas	
	DOKUMENTO PAVADINIMAS Fontano inžineriniai įrenginiai M 1:200	
	DOKUMENTO ŽYMUO 2023-09-29/1-FT-TDP-01	
LT	STATYTOJAS IR (ARBA) UŽSAKOVAS ŠV. JUOZAPO PARAPIJA, TOLMINKIEMIO G.4, VILNIAUS M.	LAPAS 1
		LAPŲ 1



- Pastabos:
- Iki techninės patalpos atvedami įvadai:
 - Elektra - 14 kW, 300/415V
 - Vandentiekis - PE d50 P = 2-3 bar.
 - Nuotekos - PVC d 110 iki techninės patalpos ir balansinės talpos
 - Visi kabeliai montuojami apsauginiuose šarvuose;
 - Vamzdžiai montuojami su 1% nuolydžiu į balansinės talpos ir techninės patalpos puses;
 - Visomis kryptimis nuo fontano purkštukų plokštės formuojama 2% nuolydžio zona, kurios ilgis visomis kryptimis ne mažesnis nei L - 1000mm
 - Fontano purkštukų plokštėje suformuojamas minimalus nuolydis į centrą

0	2024-02	Statybos darbams
LAIDA	IŠLEIDIMO DATA	LAIDOS STATUSAS. KEITIMO PRIEŽASTIS (JEI TAIKOMA)
KVAL. PATV. DOK. NR.	UAB "POOLSERVICE.LT"	
	Švitrigailos g. 3, Vilnius Tel. 8 65966557	
Direktorius	M. Šakalys	STATINIO PROJEKTO PAVADINIMAS ŠV. JUOZAPO PARAPIJOS BAŽNYČIOS TOLMINKIEMIO G.4, VILNIUJE, STATYBOS PROJEKTAS
Konsult.	T. Neverauskis	
		STATINIO NUMERIS IR PAVADINIMAS 01 Fontanas
		DOKUMENTO PAVADINIMAS Fontano slėginio vamzdžio schema M 1:200
		LAIDA 0
LT	STATYTOJAS IR (ARBA) UŽSAKOVAS ŠV. JUOZAPO PARAPIJA, TOLMINKIEMIO G.4, VILNIAUS M.	DOKUMENTO ŽYMUO 2023-09-29/1-FT-TDP-01
		LAPAS 1
		LAPŲ 1

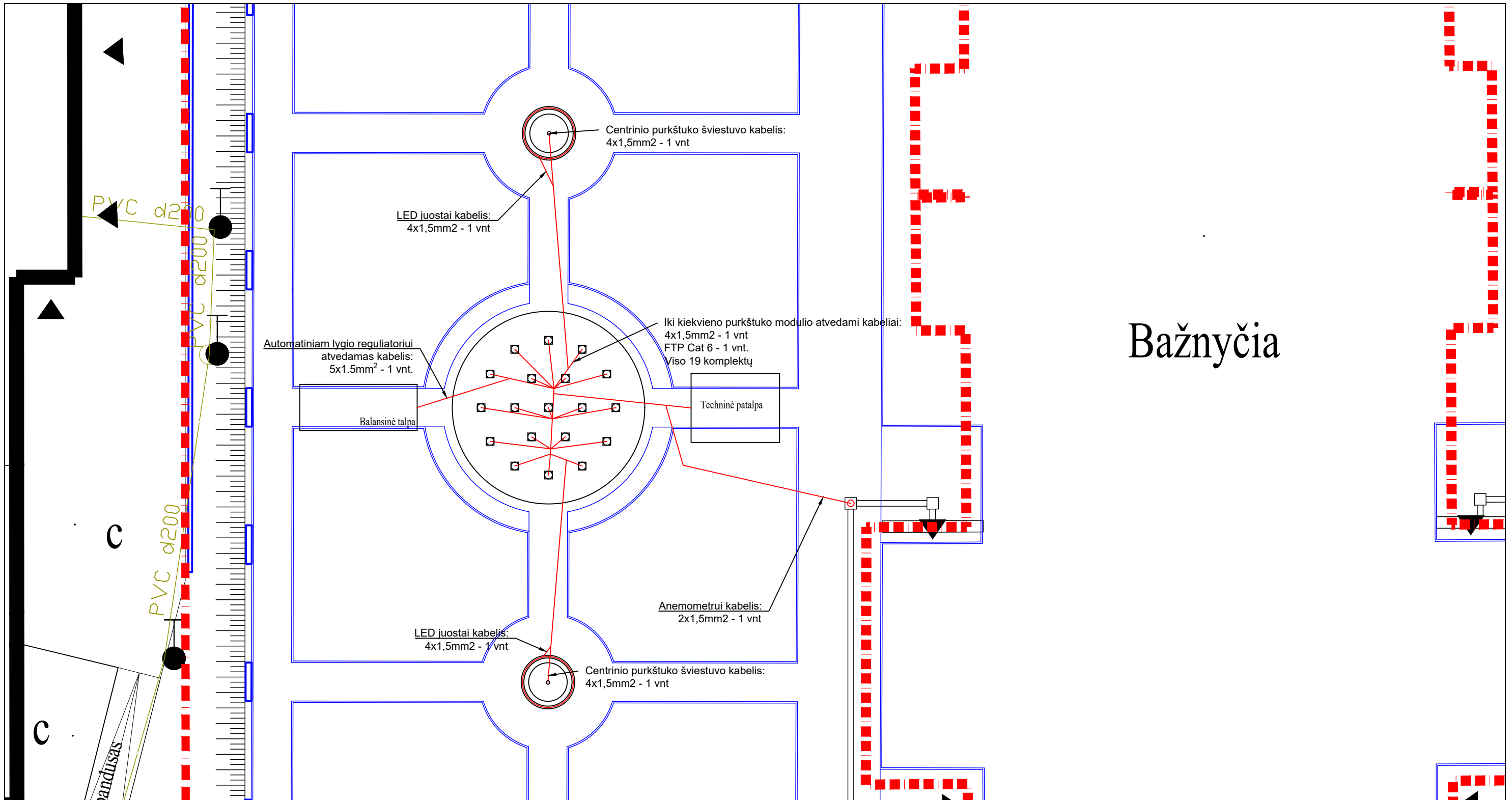


Bažnyčia

- Pastabos:
- Iki techninės patalpos atvedami įvadai:
 - Elektra - 14 kW, 300/415V
 - Vandentiekis - PE d50 P = 2-3 bar.
 - Nuotekos - PVC d 110 iki techninės patalpos ir balansinės talpos
 - Visi kabeliai montuojami apsauginiuose šarvuose;
 - Vamzdžiai montuojami su 1% nuolydžiu į balansinės talpos ir techninės patalpos puses;
 - Visomis kryptimis nuo fontano purkštukų plokštės formuojama 2% nuolydžio zona, kurios ilgis visomis kryptimis ne mažesnis nei L - 1000mm
 - Fontano purkštukų plokštėje suformuojamas minimalus nuolydis į centrą

0	2024-02	Statybos darbams
LAI DA	IŠLEIDIMO DATA	LAI DOS STA TUSAS. KEITIMO PRIEŽASTIS (JEI TAIKOMA)
KVAL. PATV. DOK. NR.	UAB "POOLSERVICE.LT" Švitrigailos g. 3, Vilnius Tel. 8 65966557	
	STATINIO PROJEKTO PAVADINIMAS ŠV. JUOZAPO PARAPIJOS BAŽNYČIOS TOLMINKIEMIO G.4, VILNIUJE, STATYBOS PROJEKTAS	
	Direktorius M. Šakalys Konsult. T. Neverauskis	STATINIO NUMERIS IR PAVADINIMAS 01 Fontanas
		DOKUMENTO PAVADINIMAS Fontano savitakio vamzdyno schema M 1:200
		LAI DA
		0
LT	STATYTOJAS IR (ARBA) UŽSAKOVAS ŠV. JUOZAPO PARAPIJA, TOLMINKIEMIO G.4, VILNIAUS M.	DOKUMENTO ŽYMUO 2023-09-29/1-FT-TDP-01
		LAPAS
		LAPŲ
		1
		1

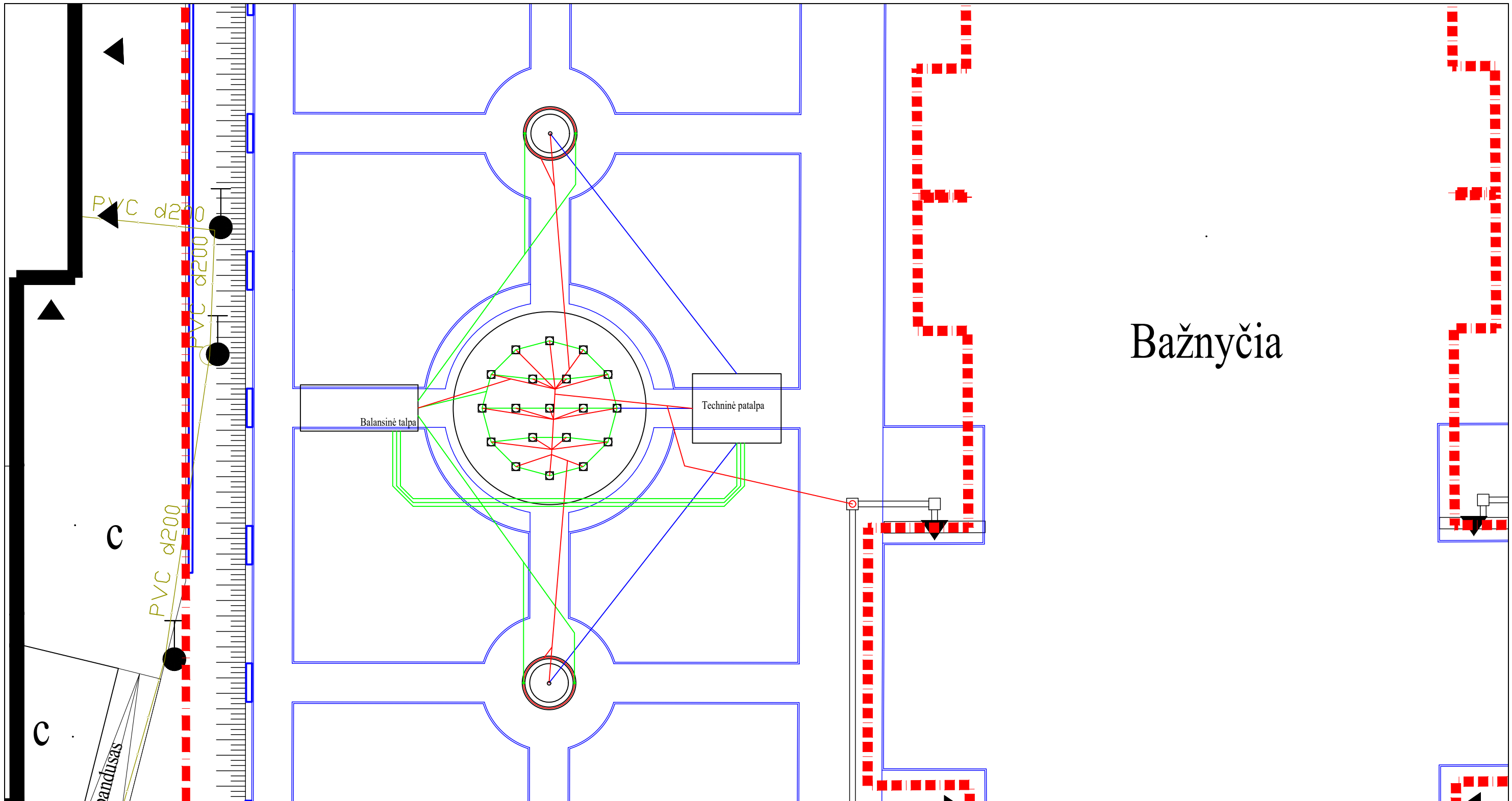
Bažnyčia



- Pastabos:
- Iki techninės patalpos atvedami įvada:
 - Elektra - 14 kW, 300/415V
 - Vandentiekis - PE d50 P = 2-3 bar.
 - Nuotekos - PVC d 110 iki techninės patalpos ir balansinės talpos
 - Visi kabeliai montuojami apsauginiuose šarvuose;
 - Vamzdžiai montuojami su 1% nuolydžiu į balansinės talpos ir techninės patalpos puses;
 - Visomis kryptimis nuo fontano purkštukų plokštės formuojama 2% nuolydžio zona, kurios ilgis visomis kryptimis ne mažesnis nei L - 1000mm
 - Fontano purkštukų plokštėje suformuojamas minimalus nuolydis į centrą

0	2024-02	Statybos darbams
LAIDA	IŠLEIDIMO DATA	LAIDOS STATUSAS. KEITIMO PRIEŽASTIS (JEI TAIKOMA)
KVAL. PATV. DOK. NR.	UAB "POOLSERVICE.LT" Švitrigailos g. 3, Vilnius Tel. 8 65966557	
	Direktorius	M. Šakalyš
	Konsult.	T. Neverauskis
		STATINIO PROJEKTO PAVADINIMAS
		ŠV. JUOZAPO PARAPIJOS BAŽNYČIOS TOLMINKIEMIO G.4, VILNIUJE, STATYBOS PROJEKTAS
		STATINIO NUMERIS IR PAVADINIMAS
		01 Fontanas
		DOKUMENTO PAVADINIMAS
		Fontano elektros kabelių schema M 1:200
		LAIDA
		0
		DOKUMENTO ŽYMUO
		2023-09-29/1-FT-TDP-01
		LAPAS
		LAPŲ
		1
		1

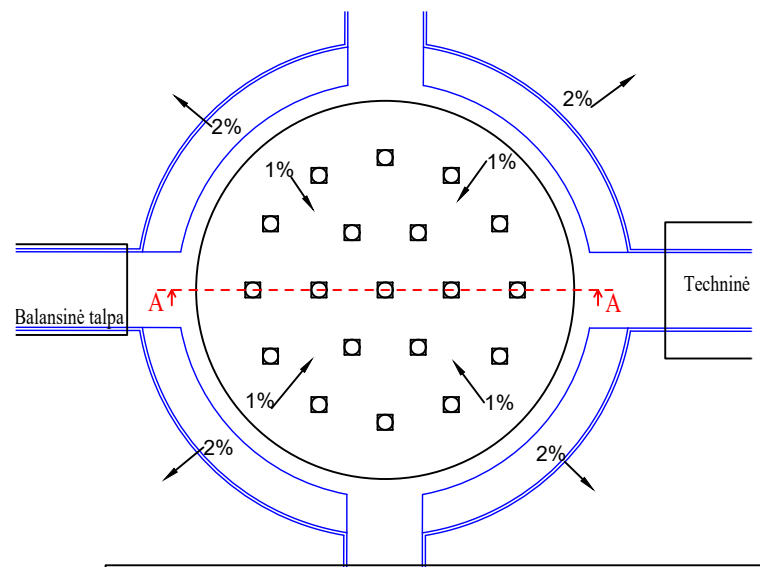
STATYTOJAS IR (ARBA) UŽSAKOVAS
 ŠV. JUOZAPO PARAPIJA,
 TOLMINKIEMIO G.4, VILNIAUS M.



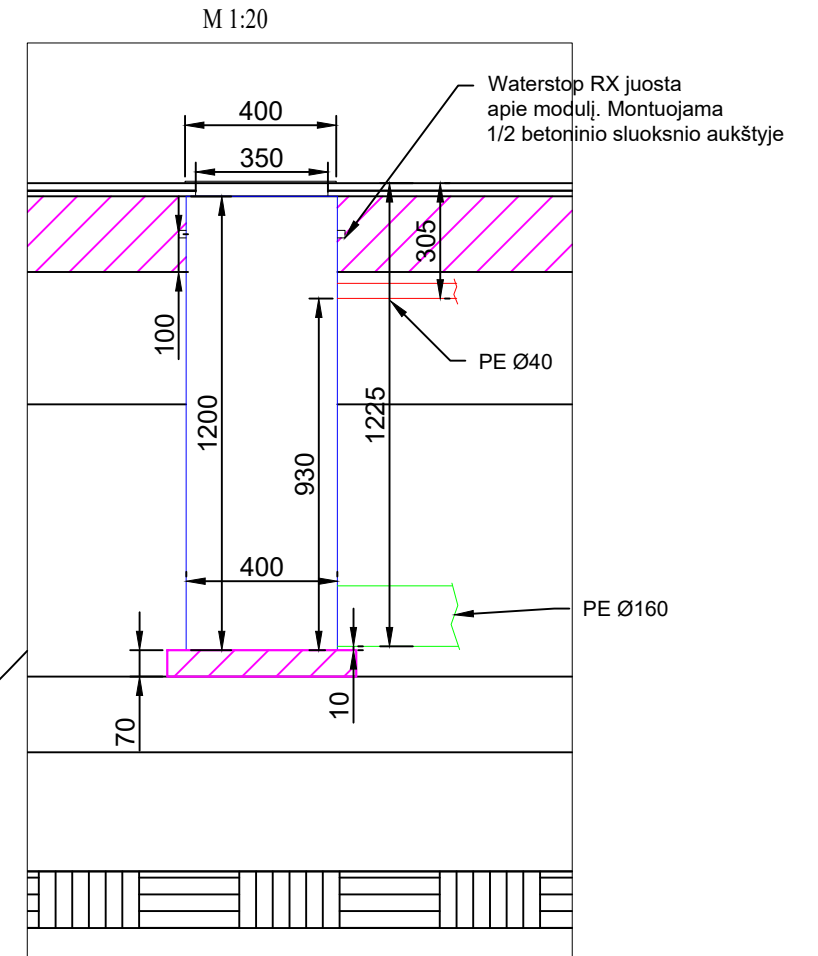
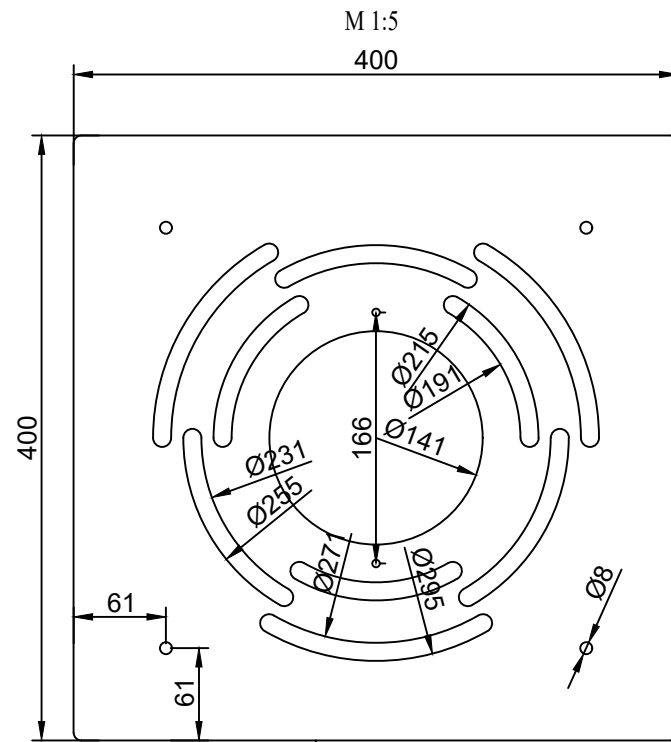
Bažnyčia

- Pastabos:
1. Iki techninės patalpos atvedami įvadai:
 - 1.1. Elektra - 14 kW, 300/415V
 - 1.2. Vandentiekis - PE d50 P = 2-3 bar.
 2. Nuotekos - PVC d 110 iki techninės patalpos ir balansinės talpos
 3. Visi kabeliai montuojami apsauginiuose šarvuose;
 4. Vamzdžiai montuojami su 1% nuolydžiu į balansinės talpos ir techninės patalpos puses;
 5. Visomis kryptimis nuo fontano purkštukų plokštės formuojama 2% nuolydžio zona, kurios ilgis visomis kryptimis ne mažesnis nei L - 1000mm
 6. Fontano purkštukų plokštėje suformuojamas minimalus nuolydis į centrą

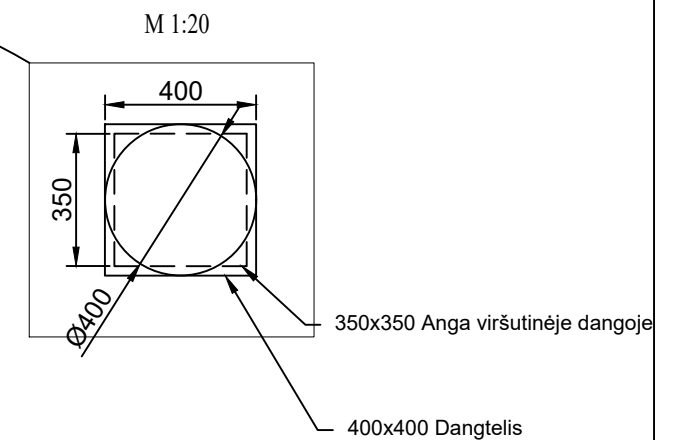
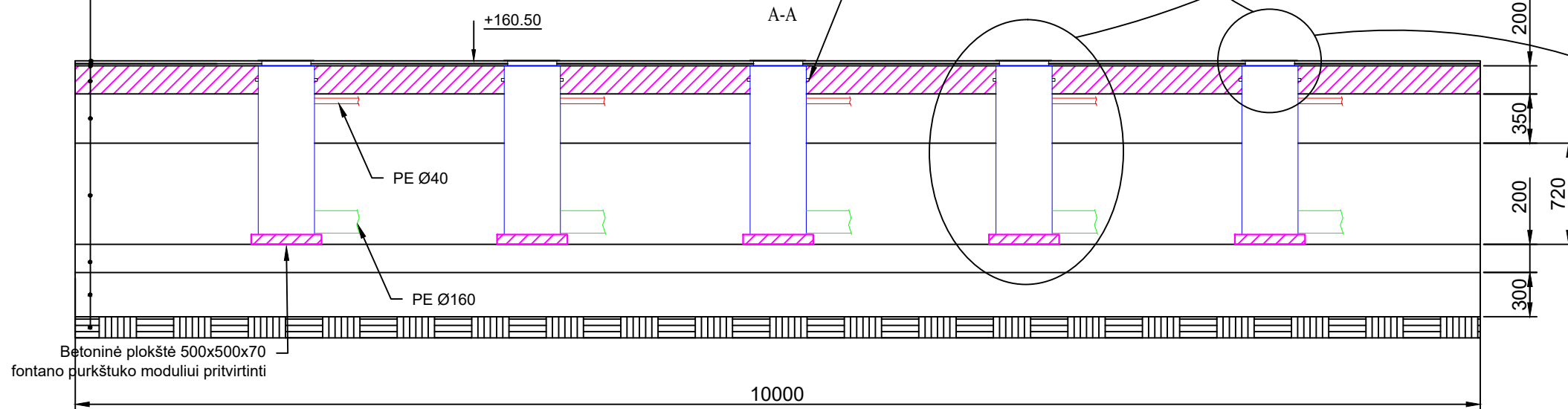
0	2024-02	Statybos darbams
LAIDA	IŠLEIDIMO DATA	LAIDOS STATUSAS. KEITIMO PRIEŽASTIS (JEI TAIKOMA)
KVAL. PATV. DOK. NR.	UAB "POOLSERVICE.LT" Švitrigailos g. 3, Vilnius Tel. 8 65966557	
	STATINIO PROJEKTO PAVADINIMAS ŠV. JUOZAPO PARAPIJOS BAŽNYČIOS TOLMINKIEMIO G.4, VILNIUJE, STATYBOS PROJEKTAS	
Direktorius	M. Šakalys	STATINIO NUMERIS IR PAVADINIMAS 01 Fontanas
Konsult.	T. Neverauskis	
		DOKUMENTO PAVADINIMAS Fontano suvestinė inžinerinė schema M 1:200
		LAIDA
		0
LT	STATYTOJAS IR (ARBA) UŽSAKOVAS ŠV. JUOZAPO PARAPIJA, TOLMINKIEMIO G.4, VILNIAUS M.	DOKUMENTO ŽYMUO 2023-09-29/1-FT-TDP-01
		LAPAS
		LAPŲ
		1
		1



- Granito plokštės 500x500x20(H)
- Klijų sluoksnis, s=iki 15mm; "CRISTALLITH-MULTI-FLEX"
- Hidroizoliacija "AQUAFIN-2K/M Plus"
- Monolit. betono plokštė C30/37 XC2 W4 F150, h=200mm
- Smėlio (frakcija 0-8), skaldos (frakcija 0-45) mišinio sl., Ev2=45MPa, H-350mm
- Sutankinto stambaus smėlio (frakcija 0-8) sl., Ev2=45MPa, H-720mm
- Smėlio (frakcija 0-8), skaldos (frakcija 0-45) mišinio sl., Ev2=45MPa, H-200mm
- Sutankinto stambaus smėlio (frakcija 0-8) sl., Ev2=45MPa, H-300mm
- Sutankintas esamas gruntas, Ev2=45MPa



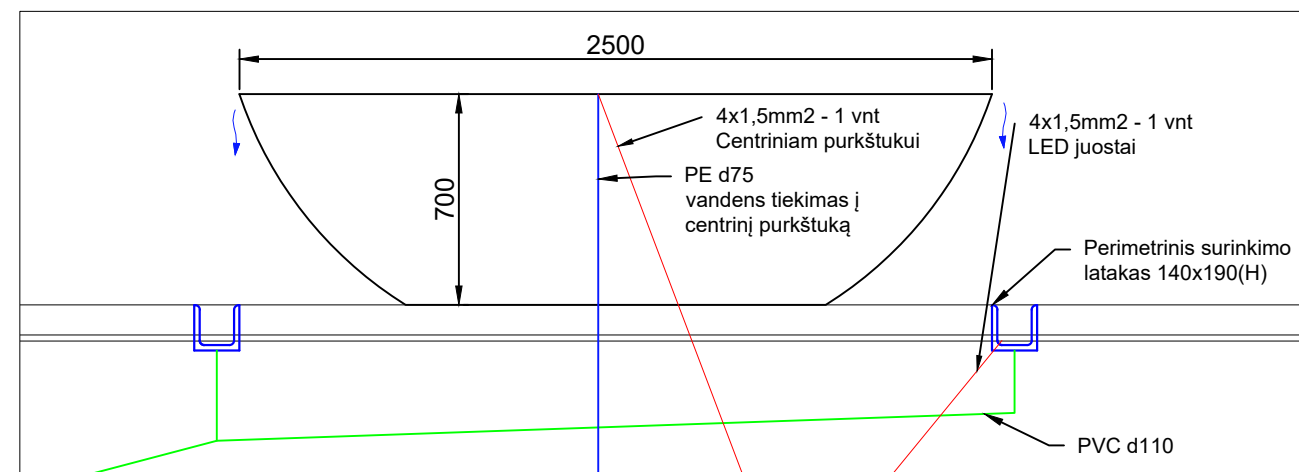
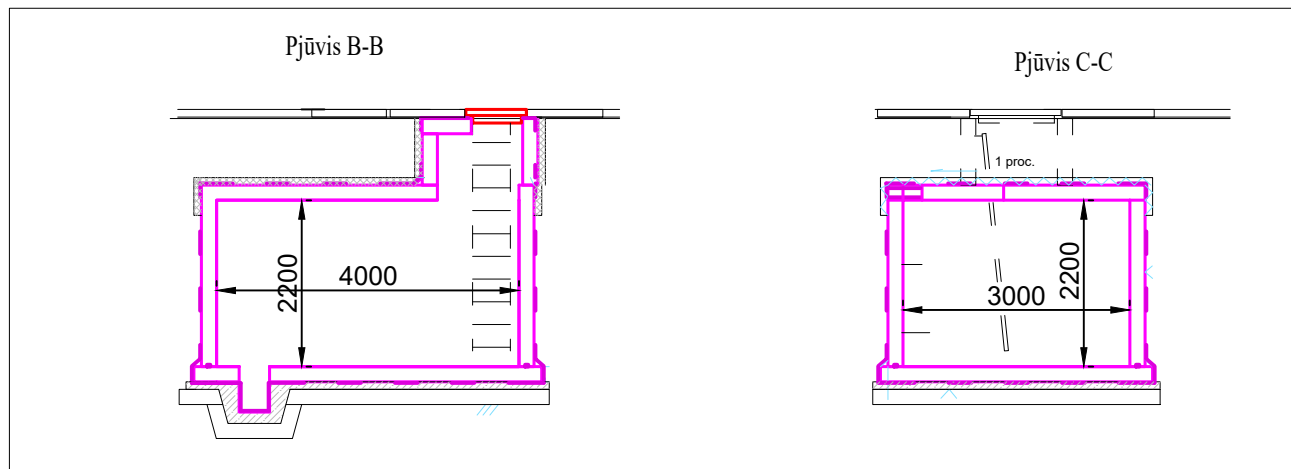
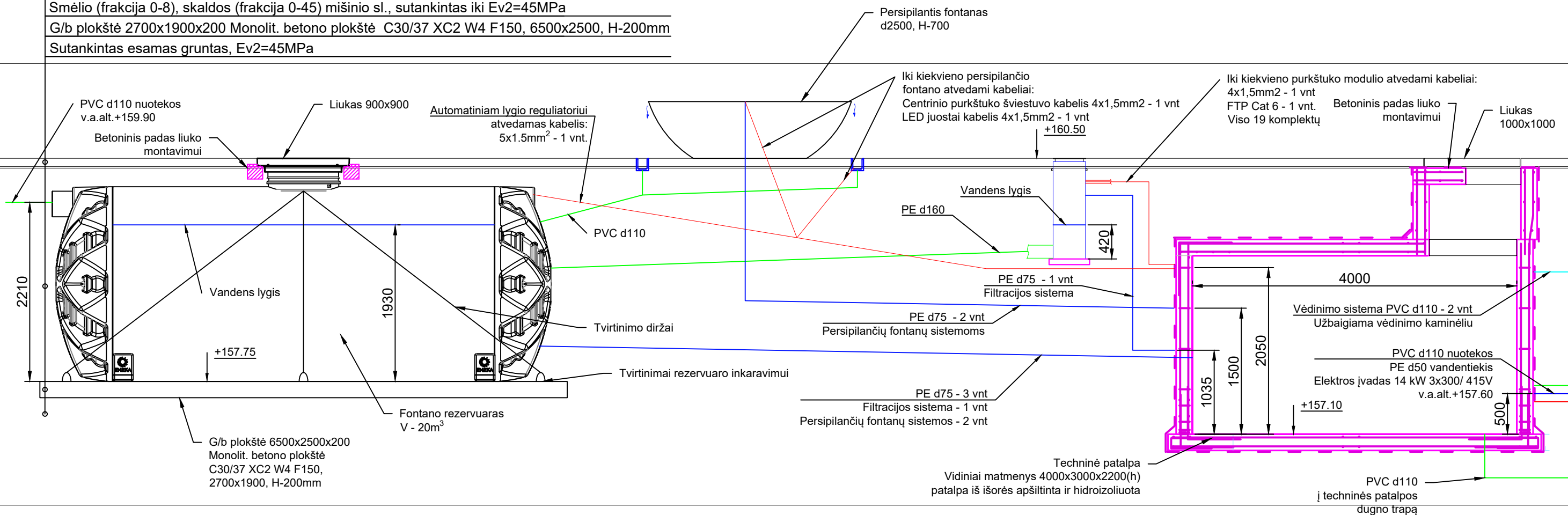
Waterstop RX juosta apie modulį. Montuojama 1/2 betoninio sluoksnio aukštyje



- Pastabos:
1. Iki techninės patalpos atvedami įvada:
 - 1.1. Elektra - 14 kW, 300/415V
 - 1.2. Vandentiekis - PE d50 P = 2-3 bar.
 2. Nuotekos - PVC d 110 iki techninės patalpos ir balansinės talpos
 3. Visi kabeliai montuojami apsauginiuose šarvuose;
 4. Vamzdžiai montuojami su 1% nuolydžiu į balansinės talpos ir techninės patalpos puses;
 5. Visomis kryptimis nuo fontano purkštukų plokštės formuojama 2% nuolydžio zona, kurios ilgis visomis kryptimis ne mažesnis nei L - 1000mm
 6. Fontano purkštukų plokštėje suformuojamas minimalus nuolydis į centrą

0	2024-02	Statybos darbams
LAIDA	IŠLEIDIMO DATA	LAIDOS STATUSAS. KEITIMO PRIEŽASTIS (JEI TAIKOMA)
KVAL. PATV. DOK. NR.	UAB "POOLSERVICE.LT" Švitrigailos g. 3, Vilnius Tel. 8 65966557	
Direktorius	M. Šakalys	STATINIO PROJEKTO PAVADINIMAS ŠV. JUOZAPO PARAPIJOS BAŽNYČIOS TOLMINKIEMIO G.4, VILNIUJE, STATYBOS PROJEKTAS
Konsult.	T. Neverauskis	
		STATINIO NUMERIS IR PAVADINIMAS 01 Fontanas
		DOKUMENTO PAVADINIMAS Purkštukų zonos pjūvis A-A M 1:40
		LAIDA
		0
LT	STATYTOJAS IR (ARBA) UŽSAKOVAS ŠV. JUOZAPO PARAPIJA, TOLMINKIEMIO G.4, VILNIAUS M.	DOKUMENTO ŽYMUO 2023-09-29/1-FT-TDP-01
		LAPAS
		LAPŲ
		1
		1

Viršutinis sluoksnis
 Smėlio (frakcija 0-8), skaldos (frakcija 0-45) mišinio sl., sutankintas iki $E_{v2}=45\text{MPa}$
 G/b plokštė 2700x1900x200 Monolit. betono plokštė C30/37 XC2 W4 F150, 6500x2500, H-200mm
 Sutankintas esamas gruntas, $E_{v2}=45\text{MPa}$



Pastabos:

1. Iki techninės patalpos atvedami įvadais:
 - 1.1. Elektra - 14 kW, 300/415V
 - 1.2. Vandentiekis - PE d50 P = 2-3 bar.
2. Nuotekos - PVC d 110 iki techninės patalpos ir balansinės talpos
3. Visi kabeliai montuojami apsauginiuose šarvuose;
4. Vamzdžiai montuojami su 1% nuolydžiu į balansinės talpos ir techninės patalpos puses;
5. Visomis kryptimis nuo fontano purkštukų plokštės formuojama 2% nuolydžio zona, kurios ilgis visomis kryptimis ne mažesnis nei L - 1000mm
6. Fontano purkštukų plokštėje suformuojamas minimalus nuolydis į centrą

0	2024-02	Statybos darbams
LAIDA	IŠLEIDIMO DATA	LAIDOS STATUSAS. KEITIMO PRIEŽASTIS (JEI TAIKOMA)
KVAL. PATV. DOK. NR.	UAB "POOLSERVICE.LT" Švitrigailos g. 3, Vilnius Tel. 8 65966557	
	STATINIO PROJEKTO PAVADINIMAS ŠV. JUOZAPO PARAPIJOS BAŽNYČIOS TOLMINKIEMIO G.4, VILNIUJE, STATYBOS PROJEKTAS	
	STATINIO NUMERIS IR PAVADINIMAS 01 Fontanas	
	DOKUMENTO PAVADINIMAS Fontano technologijos principinė schema M 1:50	
	LAIDA 0	
LT	STATYTOJAS IR (ARBA) UŽSAKOVAS ŠV. JUOZAPO PARAPIJA, TOLMINKIEMIO G.4, VILNIAUS M.	DOKUMENTO ŽYMUO 2023-09-29/1-FT-TDP-01
	LAPAS	LAPŲ
	1	1