

Statytojas / Rangovas:

LITGRID AB, Karlo Gustavo Emilio Manerheimo g. 8,
LT-05131 Vilnius

Projekto rengėjas:

Statinio projekto pavadinimas:

Elektros tinklų (Ignalinos AE TP 330kV skirstyklos, unik Nr. 4400-5229-1755, 330kV OL Utena - Postavai, unik Nr.4400-5786-1955), Visagino sav., Petriškės k., Elektrinės g. 1A rekonstravimo projektas.

Statinio adresas:

Elektrinės g. 1A, Petriškės k., Visagino sav. Santarvės g. 39, Sirutėnų k., Sudeikių sen., Utenos r. sav.,

2024/002/01

Statinio projekto Nr.:

-

Investicinis Nr.:

Ypatingasis

Statinio kategorija:

Rekonstravimas

Statybos rūšis:

Techninis projektas

Statinio projekto etapas:

330kV OL

Statinio pavadinimas:

E dalis.

Projekto dalies pavadinimas:

2024/002/01-XX-TP-E2

Bylos (segtuvo) žymuo:

0

Bylos (segtuvo) laidos žymuo:

2024-07-25

Bylos (segtuvo) išleidimo data:

Direktorius

Statinio projekto vadovas

Statinio projekto dalies vadovas

1. TURINYS

Eil. Nr.	Pavadinimas	Psł.
1.	Turinyš	2
2.	Statinio projekto sudėties žiniaraštis	3
3.	Statinio projekto dalies bylų (segtuvų) sudėties žiniaraštis	4
4.	Statinio projekto dalies bylos (segtuvo) dokumentų sudėties žiniaraštis	4
5.	Aiškinamasis raštą	5
6.	Sąnaudų kiekių žiniaraštis	7
7.	Techninės specifikacijos	8
8.	Brėžiniai	9
9.	Priedai	

2. STATINIO PROJEKTO SUDĖTIES ŽINIARAŠTIS

Eil. Nr.	Bylos žymuo	Pavadinimas	Pastabos
1.	BD	Bendroji dalis	
2.	SO	Pasirengimo statybai ir statybos darbų organizavimo dalis	
3.	SP	Sklypo plano dalis	
4.	SK	Konstrukcijų dalis	
5.	E	Elektrotechnikos dalis	
6.	PVA	Procesų valdymo ir automatizavimo dalis	
7.	TK	Elektroninių ryšių (telekomunikacijų) dalis	

Statybą leidžiančio dokumento gavimui

Laidos statusas. Keitimų priežastis (jei taikoma)

Elektros tinklų (Ignalinos AE TP 330kV skirstyklos, unik Nr. 4400-5229-1755, 330kV OL Utena - Postavai, unik Nr.4400-5786-1955), Visagino sav., Petriškės k., Elektrinės g. 1A rekonstravimo projektas

Projekto sudėties žiniaraštis

Laida

0

LT | LITGRID AB

2024/002/01-XX-TP-E2.PSŽ

Lapas

1

Lapų

1

3. STATINIO PROJEKTO DALIES BYLŲ (SEGTUVŲ) SUDĖTIES ŽINIARAŠTIS

Eil. Nr.	Segtuvo žymuo	Laida	Pavadinimas	Pastabos
1.	E2	0	Elektrotechnika. 330 kV OL	

4. PROJEKTO DALIES BYLOS (SEGTUVO) DOKUMENTŲ SUDĖTIES ŽINIARAŠTIS

Dokumento žymuo	Lapų sk.	Laida	Dokumento pavadinimas	Pastabos
	1	0	Antraštinis lapas	
	1	0	Turinys	
2024/002/01-XX-TP-E2.PSŽ	1	0	Statinio projekto sudėties žiniaraštis	
2024/002/01-XX-TP-E2.BSŽ	1	0	Statinio projekto dalies bylų (segtuvų) sudėties žiniaraštis	
2024/002/01-XX-TP-E2.BSŽ	1	0	Statinio projekto dalies bylos (segtuvo) dokumentų sudėties žiniaraštis	
2024/002/01-XX-TP-E2.AR	8	0	Aiškinamasis raštas	
2024/002/01-XX-TP-E2.SKŽ	3	0	Sąnaudų kiekių žiniaraštis	
2024/002/01-XX-TP-E2.TS	30	0	Techninė specifikacija	
2024/002/01-XX-TP-E2.B-01	2	0	330 kV OL Utena - Ignalinos AE LN452 principinė schema	
2024/002/01-XX-TP-E2.B-02	1	0	330 kV OL Utena - Ignalinos AE LN452 ruožo (194 - portalas) planas	
2024/002/01-XX-TP-E2.B-03	1	0	330 kV OL Utena - Ignalinos AE išilginis trasos ruožo, tarp atramos Nr. 194 ir Ignalinos AE TP portalo, planas	
2024/002/01-XX-TP-E2.B-04	1	0	330 kV OL Utena - Ignalinos AE LN452 fazavimo schema	
2024/002/01-XX-TP-E2.B-05	1	0	Palaikanti girlianda	

Statybą leidžiančio dokumento gavimui

Laidos statusas. Keitimų priežastis (jei taikoma)

Elektros tinklų (Ignalinos AE TP 330kV skirstyklos, unik Nr. 4400-5229-1755, 330kV OL Utena - Postavai, unik Nr.4400-5786-1955), Visagino sav., Petriškės k., Elektrinės g. 1A rekonstravimo projektas

Bylos sudėties žiniaraštis

Laida

0

Lapas Lapų

2024/002/01-XX-TP-E2.BSŽ

1

2

LT

LITGRID AB

2024/002/01-XX-TP-E2.B-06	1	0	Fazinio laidininko tempiama girlianda	
2024/002/01-XX-TP-E2.B-07	1	0	Tempiantis trosu tvirtinimas	
2024/002/01-XX-TP-E2.B-08	1	0	Vibroslopintuvų ir distancinių spyrių pastatyto schema	
2024/002/01-XX-TP-E2.B-09	1	0	Transpozicijos brėžinys esamoje atramoje Nr. 194	
2024/002/01-XX-TP-E2.B-10	1	0	Palaikanti girlianda transpozicinėje girliandoje	
Priedas Nr. 1	22	-	Investicijų projekto „330 kV OL Utena-IAE LN45 suformavimas“ Nr. PLRU23031 projektavimo (techninė) užduotis	
Priedas Nr. 2	1	-	Fazinių laidų ir žaibosaugos trosų tempimų ir įlinkų skaičiavimo lentelės	
Priedas Nr. 3	1	-	Statinio projekto dalių sprendinių tarpusavio suderinimo lentelė	
Priedas Nr. 4	2	-	AB Litgrid projekto suderinimo raštas	

5. AIŠKINAMASIS RAŠTAS

Techninis projektas parengtas pagal perdavimo sistemos operatoriaus (PSO) LITGRID AB išduotą projektavimo užduotį, 330 kV OL Utena-IAE LN452 suformavimas, Nr. PLRU23031, vadovaujantis, projektiniais pasiūlymais, galiojančių statybos techninių reglamentų, respublikinių statybos normų, kitų taisyklių reikalavimais.

Privalomųjų normatyvinių projekto rengimo dokumentų sąrašas:

Eil. Nr.	Dokumento žymuo	Pavadinimas	Pastabos
LR įstatymai			
1	Nr. I-1240	LR Statybos įstatymas. 2022 m. liepos 01 d.	Aktuali 2024-07-01
2	Nr. I-2223	LR Aplinkos apsaugos įstatymas.	Aktuali 2024-07-02
3	Nr. I-446	LR Žemės įstatymas.	Aktuali 2024-05-01
4	Nr. I-1120	LR Teritorijų planavimo įstatymas.	Aktuali 2024-05-01
5	Nr. XIII-2166	LR Specialiųjų žemės naudojimo sąlygų įstatymas	Aktuali 2024-01-01
6	Nr. VIII-787	LR Atliekų tvarkymo įstatymo pakeitimo įstatymas.	Aktuali 2023-10-04
7	Nr. IX-2135	LR Elektroninių ryšių įstatymas.	Aktuali 2024-05-01
LR galiojantys Europos sąjungos dokumentai			
8	(ES) Nr.305/2011	Europos Parlamento ir Tarybos reglamentas	Aktuali 2011-03-09
Organizaciniai tvarkomieji statybos techniniai reglamentai:			
9	STR 1.01.03:2017	Statinių klasifikavimas	Aktuali 2024-06-15
10	STR 1.04.04:2017	Statinio projektavimas, projekto ekspertizė.	Aktuali 2022-05-02
11	STR 1.05.01:2017	Statybą leidžiantys dokumentai. statybos užbaigimas. statybos sustabdymas. Savavališkos statybos padarinių	Aktuali 2024-05-01
<p>Statybą leidžiančio dokumento gavimui</p> <p>Laidos statusas. Keitimų priežastis (jei taikoma)</p>			
		<p>Elektros tinklų (Ignalinos AE TP 330kV skirstyklos, unik Nr. 4400-5229-1755, 330kV OL Utena - Postavai, unik Nr.4400-5786-1955), Visagino sav., Petriškės k., Elektrinės g. 1A rekonstravimo projektas</p>	
		Aiškinamasis raštas	Laida 0
		2024/002/01-XX-TP-E2.AR	Lapas Lapų 1 7

		šalinimas. Statybos pagal neteisėtai išduotą statybą leidžiantį dokumentą padarinių šalinimas	
12	STR 1.06.01:2016	Statybos darbai. Statinio statybos priežiūra	Aktuali 2024-05-09
13	STR 1.01.04:2015	Statybos produktų, neturinčių darnųjų techninių specifikacijų, eksploatacinių savybių pastovumo vertinimas, tikrinimas ir deklarasavimas. Bandymų laboratorijų ir sertifikavimo įstaigų paskyrimas. Nacionaliniai techniniai įvertinimai ir techninio vertinimo įstaigų paskyrimas ir paskelbimas	Aktuali 2023-06-09
14	STR 1.12.06:2002	Statinio naudojimo paskirtis ir gyvavimo trukmė.	Aktuali 2003-01-30
15	STR 2.05.05:2005	Betoninių ir gelžbetoninių konstrukcijų projektavimas	Aktuali 2009-11-04
16	STR 2.05.08:2005	Plieninių konstrukcijų projektavimas. Pagrindinės nuostatos	Aktuali 2007-12-19
Techninių reikalavimų statybos ir kiti reglamentai			
17	STR 2.01.01(1):2005	Esminis statinio reikalavimas (ESR). Mechaninis atsparumas ir pastovumas.	Įsigaliojo 2005-09-21
18	STR 2.01.01(3):1999.	Esminiai statinio reikalavimai. Higiena, sveikata, aplinkos apsauga.	Aktuali 2002-11-09
19	STR 2.01.01(4):2008	ESR. Naudojimo sauga.	Įsigaliojo 2007-12-27
20	KTR 1.01:2008	Automobilių keliai.	Aktuali 2022-09-29
21	STR 1.04.02:2011	Inžineriniai geologiniai ir geotechniniai tyrimai	Aktuali 2022-06-15
Respublikos statybos normos, taisyklės ir kt.:			
22	LST 1569:2012	Statinio projektas. Lauko inžinerinių tinklų grafiniai ženklai	Aktuali 2018-11-30
23	LST 1516:2015	Statinio projektavimas. Bendrieji įforminimo reikalavimai	Įsigaliojo 2015-06-01
24	RSN 156-94	Statybinė klimatologija.	Įsigaliojo 1994-07-03
25	EJIT-2012m. leidimo 1-22	Elektros įrenginių įrengimo bendrosios taisyklės.	Aktuali 2023-10-27
26	1-303	Skirstyklų ir pastočių elektros įrenginių įrengimo taisyklės	Aktuali 2020-11-01
27	1-134	Elektros įrenginių relinės apsaugos ir automatikos įrengimo taisyklės	Aktuali 2022-05-14
28	1-211	Elektrinių ir elektros tinklų eksploatavimo taisyklės. 2012 m.	Aktuali 2021-11-01
2024/002/01-XX-TP-E2.AR			Lapas 2
			Lapų 7
			Laida 0

29	1-309	Elektros linijų ir instaliacijos įrengimo taisyklės	Aktuali 2022-05-13
30	1-100	Saugos eksploatuojant elektros įrenginius taisyklės. 2010 m.	Aktuali 2024-05-25

5.1. OL REKONSTRAVIMO SPRENDINIAI

Šioje projekto dalyje aprašomi formuojamos 330kV OL Utena – IAE LN452 statybos techniniai sprendiniai. Projektuojami 330 kV įtampos OL Utena – Postavai (LN452) nuo atramos Nr. 194 iki Ignalinos AE TP pertvarkymo darbai suformuojant naują 330 kV OL Utena – Ignalinos AE (LN452). Formuojant OL laidai yra užvedami nuo atramos Nr. 194 į IAE TP portalą. Demontuojami ir utilizuojami laidai bei žaibosaugos trosai ruožuose 330 kV OL Utena – Postavai (LN452) atrama Nr. 194 – 195 bei 330 kV OL Postavai-Ignalinos AE (LN 450) atrama Nr. 512 – Ignalinos AE TP portalas. Projektuojama išmontuotus įrenginius panaudoti naujai formuojamai OL.

330 kV OL viengrandė su dviem laidais 402-AL1/52-ST1A išskaidytoje fazėje tarp atramų Nr. 194 – Ignalinos AE TP. Laidų tempimo jėgos ir įlinkiai pateikiami 2 priede.

Apsaugai nuo žaibo oro linijoje numatoma sumontuoti žaibosaugos trosą (ŽT).

5.2. KLIMATINĖS SĄLYGOS

Formuojamos 330kV OL Utena – Ignalinos AE klimatinės sąlygos priimtos pagal galiojančius klimatinis normatyvus (RSN 156-94. Stotis Nr.57, Varėna; STR 2.05.04:2003, Poveikiai ir apkrovos):

- Normatyvinis vėjo slėgis (galimas kartą per 25m) – 400 Pa;
- Vidutinė metinė temperatūra - +5,5°C;
- Absoliutus oro temperatūros maksimumas - +33,4°C;
- Absoliutus oro temperatūros minimumas - -33,3°C;
- Temperatūra prie apšalo – (-5) °C;
- Apšalo sienelės storis (galimas kartą per 25m) – 8,5mm (10m aukštyje);

5.3. LAIDININKŲ PARINKIMAS

1) Laidininkų parinkimas pagal ilgalaikę darbo srovę

Pagal projektavimo užduoties 3.4.4 punkto reikalavimus naujai įrengiamose 330 kV oro linijose projektuoti po du 402-AL1/52-ST1A (arba analogiško tipo) laidus kiekvienoje fazėje. 402-AL1/52-ST1A laidininkas, kurio pralaidumo srovė yra 890A (prie aplinkos temp. +35 C, max. laido įšilimo temp. +80 C, vėjo greitis 0,6 m/s bei saulės radiacija 1000 W/m²), skerspjūvio plotas – 454,5 mm², diametras – Ø27,7mm. Vienai fazei bus naudojami du laidininkai. Tokiu atveju ilgalaikė darbinė srovė bus: 2 x 890 A = 1780 A.

2024/002/01-XX-TP-E2.AR	Lapas	Lapų	Laida
	3	7	0

2) Laidininkų terminio atsparumo skaičiavimas

Minimalus skerspjūvis terminio atsparumo sąlygai tenkinti

$$S_{min.} = \frac{\sqrt{B_K}}{C} = \frac{\sqrt{I_k^2 \times (t_{atj} + T_a)}}{C} = \frac{\sqrt{13585^2 \times (0,3 + 0,03)}}{95} = 82,15 \text{ mm}^2$$

čia: B_K – terminis (šiluminis) impulsas trumpojo jungimo metu

$$B_K = I_k^2 \cdot (t_{atj} + T_a);$$

I_k – trumpojo jungimo srovė, $I_k = 13585 \text{ A}$;

t_{atj} – trumpojo jungimo srovės atjungimo laikas, $t_{atj} = 0,3 \text{ s}$;

T_a – laiko pastovioji; $T_a = 0,03 \text{ s}$

C – koeficientas priklausantis nuo laidininkų medžiagos, $C = 95$;

Terminio atsparumo patikrinimo sąlyga:

$$S_{min} \leq S$$

Rezultatas:

Parinktas laidas 402-AL1/52-ST1A terminio atsparumo sąlygą tenkina.

$$82,15 < 454,5 \text{ mm}^2$$

3) Laidininkų vainikinio išlydžio skaičiavimas

Maksimali elektrinio lauko pradinės kritinės įtampos vertė:

$$E_0 = 30,3 \times m \times \left(1 + \frac{0,299}{\sqrt{r_0}}\right) = 30,3 \times 0,82 \times \left(1 + \frac{0,299}{\sqrt{1,54}}\right) = 30,8 \text{ kV/cm};$$

čia: m – paviršiaus nelygumo koeficientas, daugiavieliams laidams lygus 0,82;

r_0 – laidininko spindulys, $r_0 = 1,54 \text{ cm}$.

Apskaičiuojama elektrinio lauko įtampa apie laidininką:

$$E = \frac{k \times 0,354 \times U_{max}}{n \times r_0 \times \lg \frac{D_{vid}}{r_{ekv}}} = \frac{1,133 \times 0,354 \times 362}{2 \times 1,22 \times \lg \frac{882}{12,5}} = 11,28 \text{ kV/cm};$$

n – laidų skaičius fazėje, $n = 2$;

čia: k – koeficientas vertinantis laidų skaičių fazėje

$$k = 1 + 2\sqrt{3} \times \frac{r_0}{a} = 1 + 2\sqrt{3} \times \frac{1,54}{40} = 1,133;$$

U_{max} – maksimali įtampa, $U_{max} = 362 \text{ kV}$;

D_{vid} – vidutinis geometrinis atstumas tarp fazių;

$$D_{vid} = 1,26 \times D = 1,26 \times 700 = 882 \text{ cm};$$

D – atstumas tarp fazių, $\sim 700 \text{ cm}$;

r_{ekv} - išskaidytos fazės ekvivalentinis spindulys,

$$r_{ekv} = \sqrt[3]{r_0 \times a^2} = \sqrt[3]{1,54 \times 40^2} = 13,5 \text{ cm};$$

čia: a – atstumas tarp išskaidytos fazės laidininkų, $a = 40 \text{ cm}$;

Vainikinio išlydžio patikrinimo sąlyga:

$$1,07 \times E < 0,9 \times E_0;$$

Rezultatas:

$$12,07 \text{ kV/cm} < 27,72 \text{ kV/cm.}$$

Parinktas laidas 402-AL1/52-ST1A vainikinio išlydžio sąlygą tenkina.

4) Laidininko naudojamo žaibosaugos trosui terminio atsparumo skaičiavimas

Minimalus skerspjūvis terminio atsparumo sąlygai tenkinti

$$S_{min.} = \frac{\sqrt{B_K}}{C} = \frac{\sqrt{I_k^2 \times (t_{atj} + T_a)}}{C} = \frac{\sqrt{13585^2 \times (0,3 + 0,03)}}{95} = 82,15 \text{ mm}^2$$

čia: B_K – terminis (šiluminis) impulsas trumpojo jungimo metu

$$B_K = I_k^2 \cdot (t_{atj} + T_a);$$

I_k – trumpojo jungimo srovė, $I_k = 13585 \text{ A}$;

t_{atj} – trumpojo jungimo srovės atjungimo laikas, $t_{atj} = 0,3 \text{ s}$;

T_a – laiko pastovioji; $T_a = 0,03 \text{ s}$

C – koeficientas priklausantis nuo laidininkų medžiagos, $C = 95$;

Terminio atsparumo patikrinimo sąlyga:

$$S_{min} \leq S$$

Parinkamas laidininkas 122-AL1/20-ST1A.

Rezultatas:

$$82,15 < 121,6 \text{ mm}^2$$

Parinktas laidas 122-AL1/20-ST1A terminio atsparumo sąlygą tenkina.

5.4. IZOLIATORIŲ GIRLIANDŲ PARINKIMAS

Projektuojant laidų užvedimą 330 kV OL Utena – Ignalinos AE TP (LN452) nuo atramos Nr. 194 iki IAE TP portalo, izoliatorių girliandos naudojamos esamos, kurios yra demontuojamos 330 kV OL Postavai-Ignalinos AE (LN 450) atrama Nr. 512 – Ignalinos AE TP portalas. Vertinant, jog minėtame tarpatramyje yra sumontuotas 511-AL1/45-ST1 laidas su jam pritaikytom girliandom, projektuojama girliandas panaudoti taspaciais tačiau pakeisti laikančius ir tempiamus gnybtus girliandose, kad tiktų 402-AL1/52-ST1A laidininkui. Pastebėjus pažeistus arba netinkamus naudoti

2024/002/01-XX-TP-E2.AR	Lapas	Lapy	Laida
	5	7	0

esamus įrenginius ar jų detales, juos pakeisti naujais. Girliandos naudojamos iš 743/2-XX-RDP-E-T1 projekto.

5.5. VIBROSLOPINTUVŲ PASTATYMO SKAIČIAVIMAS

Vibroslopintuvai montuojami ant žaibosaugos trosų ir ant fazinių laidų. Jų pastatymo vietos apskaičiuojamos pagal formules:

$$S_1 = 3.2 * 10^{-4} * D * \sqrt{\frac{F_{+5^{\circ}\text{C}}}{m}}$$

$$S_2 = 3.9 * 10^{-4} * D * \sqrt{\frac{F_{+5^{\circ}\text{C}}}{m}}$$

čia:

D – žaibosaugos trosų diametras, mm;

$F_{+5^{\circ}\text{C}}$ – žaibosaugos trosų arba fazinio laido tempimo jėga esant +5 °C aplinkos temperatūrai, N;

m – žaibosaugos trosų svoris, kg/m;

S1 – atstumas nuo vibroslopintuvo vidurio iki žaibosaugos trosų / fazinio laidininko išėjimo iš laikančio arba tempiančio gnybto taško OL atramų numeracijos didėjimo kryptimi, m;

S2 – atstumas nuo vibroslopintuvo vidurio iki žaibosaugos trosų / fazinio laidininko išėjimo iš laikančio arba tempiančio gnybto taško OL atramų numeracijos mažėjimo kryptimi, m.

3 lentelė. Vibroslopintuvų ir distancinių spyrių skaičiavimo rezultatai.

330 kV OL Utena– Ignalinos AE TP portalas				
Vibroslopintuvų tvirtinimas tarp atramų:	Vibroslopintuvų tvirtinimo vieta			
	Ant laido 402-AL1			
	S1, cm	S2, cm		
194-portalas	25	30		
Vibroslopintuvų tvirtinimas tarp atramų:	Vibroslopintuvų tvirtinimo vieta			
	Ant ŽT (122-AL1)			
	194-portalas	16	20	
Distancinių spyrių tvirtinimas tarp atramų	Distancinių spyrių tvirtinimo vieta			
	Ant laido 402-AL1			
	S1, m	S2, m		
2024/002/01-XX-TP-E2.AR		Lapas	Lapų	Laida
		6	7	0

Tikslus vibroslopintuvų tipas parenkamas darbo projekte. Taip pat, vibroslopintuvų montavimo atstumai privalo būti tikslinami rengiant darbo projektą, pagal perkamų medžiagų technines charakteristikas, patikslintas tempimo jėgas. Darbo projekto metu tikslinami spyrių kiekiai ir atstumai, pagal gamintojo nurodytas metodikas ar rekomendacijas. Lentelėje pateikti preliminarūs atstumai remiantis EILĮT.

5.6. 330 KV OL RUOŽŲ DEMONTAVIMO DARBAI

Formuojant naują 330 kV oro liniją Utena-IAE LN452 turi būti atlikti demontavimo darbai. Demontuoti ir utilizuoti laidus bei žaibosaugos trosus ruožuose 330 kV OL Utena – Postavai (LN452) atrama Nr. 194 – 195 bei 330 kV OL Postavai-Ignalinos AE (LN 450) atrama Nr. 512 – Ignalinos AE TP portalas. Esamus tinkamus įrenginius panaudoti formojamai naujai oro linijai. Aliekamus, nepanaudotus įrenginius utilizuoti.

6. SAŃAUDŲ KIEKIŲ ŽINIARAŠTIS

6.1. MEDŽIAGŲ SAŃAUDŲ ŽINIARAŠTIS

Eil. Nr.	Pavadinimas	Žymuo	Mato vnt.	Kiekis	Pastabos
1.	Tempiamoji girlianda montuojama atramoje Nr. 194		kompl.	3	2024/002/01-XX-TP-E2.B-06
1.1.	Tvirtinimo detalė		vnt.	2	Esami
1.2.	Triletėnė apkaba		vnt.	6	Esami
1.3.	Tarpinė reguliuojama grandis		vnt.	6	Esami
1.4.	Tarpinė montažinė grandis		vnt.	4	Esami
1.5.	Auskaras		vnt.	2	Esami
1.6.	Stiklinis izoliatorius		vnt.	44	Esami
1.7.	Auselė		vnt.	2	Esami
1.8.	Naščiai		vnt.	1	Esami
1.9.	Tempiantis gnybtas, d-27,7 mm	d – 27,7 mm	vnt.	2	2024/002/01-XX-TP-E2.TS 5 p.
1.10.	Tarpinė trišakė pereinama grandis		vnt.	2	Esami
1.11.	Apsauginis žiedas		vnt.	2	Esami
2.	Tempiamoji girlianda montuojama portale		kompl.	3	2024/002/01-XX-TP-E2.B-06
2.1.	Tvirtinimo detalė		vnt.	2	Esami
2.2.	Triletėnė apkaba		vnt.	6	Esami
2.3.	Tarpinė reguliuojama grandis		vnt.	6	Esami
2.4.	Tarpinė montažinė grandis		vnt.	4	Esami
2.5.	Auskaras		vnt.	2	Esami
2.6.	Stiklinis izoliatorius		vnt.	44	Esami
2.7.	Auselė		vnt.	2	Esami
2.8.	Naščiai		vnt.	1	Esami
2.9.	Tempiantis gnybtas, d-27,7 mm	d – 27,7 mm	vnt.	2	2024/002/01-XX-TP-E2.TS 5 p.
2.10.	Tarpinė trišakė pereinama grandis		vnt.	2	Esami
2.11.	Apsauginis žiedas		vnt.	2	Esami
3.	Palaikanti girlianda		kompl.	4	2024/002/01-XX-TP-E2.B-05
3.1.	Tvirtinimo mazgas		vnt.	1	Esami
3.2.	Apakaba		vnt.	1	Esami
3.3.	Tarpinė grandis		vnt.	1	Esami
3.4.	Tarpinė montažinė grandis		vnt.	1	Esami
3.5.	Auskaras		vnt.	1	Esami

0 2024.07.25 Statybą leidžiančio dokumento gavimui

Laidos statusas. Keitimų priežastis (jei taikoma)

Elektros tinklų (Ignalinos AE TP 330kV skirstyklos, unik Nr. 4400-5229-1755, 330kV OL Utena - Postavai, unik Nr.4400-5786-1955), Visagino sav., Petriškės k., Elektrinės g. 1A rekonstravimo projektas

Sąnaudų kiekių žiniaraštis

Laida

0

2024/002/01-XX-TP-E2.SŽ

Lapas Lapų

1

3

Eil. Nr.	Pavadinimas	Žymuo	Mato vnt.	Kiekis	Pastabos
3.6.	Pakabinamas izoliatorius		vnt.	25	Esami
3.7.	Auselė		vnt.	1	Esami
3.8.	Laikantis gnybtas Ø27,7mm	d – 27,7 mm	vnt.	1	Esami
3.9.	Palaikanti girlianda transpozicijoje		kompl.	1	2024/002/01-XX-TP-E2.B-10
3.10.	Apkaba		vnt.	1	2024/002/01-XX-TP-E2.TS 8 p.
3.11.	Apkaba		vnt.	1	Esami
3.12.	Tarpinė grandis		vnt.	1	Esami
3.13.	Tarpinė montažinė grandis		vnt.	1	Esami
3.14.	Auskaras		vnt.	1	Esami
3.15.	Pakabinamas izoliatorius		vnt.	10	Esami
3.16.	Auselė		vnt.	1	Esami
3.17.	Laikantis gnybtas Ø27,7mm	d – 27,7 mm	vnt.	1	Esami
4.	Tempiantis troso tvirtinimas		vnt.	4	2024/002/01-XX-TP-E2.B-07
4.1.	Apkaba		vnt.	2	Esami
4.2.	Tarpinė grandis		vnt.	1	Esami
4.3.	Tarpinė reguliuojama grandis		vnt.	1	Esami
4.4.	Tarpinė montažinė grandis		vnt.	1	Esami
4.5.	Auskaras		vnt.	1	Esami
4.6.	Stiklinis izoliatorius		vnt.	1	Esami
4.7.	Auselė		vnt.	1	Esami
4.8.	Tempiamas varžtinis gnybtas	d – 15,5 mm	vnt.	1	2024/002/01-XX-TP-E2.TS 2 p.
4.9.	Įžeminimo gnybtas		vnt.	1	Esami
4.10.	Tarpinė trišakė pereinama grandis		vnt.	1	Esami
5.	Plieno aliuminio laidas	402-AL1/52-ST1A	km.	0,5	2024/002/01-XX-TP-E2.TS 3 p.
6.	Plieno aliuminio laidas (ŽT)	122-AL1/20-ST1A	km.	0,2	2024/002/01-XX-TP-E2.TS 6 p.
7.	Stokbridžo tipo vibracijos slopintuvai	402-AL1/52-ST1A	vnt.	12	2024/002/01-XX-TP-E2.TS 1 p.
8.	Stokbridžo tipo vibracijos slopintuvai	122-AL1/20-ST1A	vnt.	4	2024/002/01-XX-TP-E2.TS 1 p.
9.	Distanciniai spyriai	402-AL1/52-ST1A	vnt.	11	2024/002/01-XX-TP-E2.TS 7 p.
10.	T formos gnybtas	d – 27,7 mm	vnt.	12	

6.2. MONTAVIMO DARBŲ SAŃAUDŲ ŽINIARAŠTIS

Eil. Nr.	Pavadinimas ir techninės charakteristikos	Mato vnt.	Kiekis	Pastabos
1.	Tempiamųjų izoliatorių girliandų montavimas	kompl.	6	
2.	Palaikančių izoliatorių girliandų montavimas	kompl.	5	
3.	Naujų laidų montavimas, kai fazėje 2 laidai	km	0,5	
4.	Žaibosaugos troso montavimas	km	0,2	

2024/002/01-XX-TP-E2.SŽ

Lapas	Lapų	Laida
2	3	0

Eil. Nr.	Pavadinimas ir techninės charakteristikos	Mato vnt.	Kiekis	Pastabos
5.	Stokbridžo tipo vibracijos slopintuvų montavimas	vnt.	16	
6.	Distancinių spyrių montavimas	vnt.	11	
7.	Tempiamojo tvirtinimo žaibosaugos trosui montavimas	kompl.	4	
8.	Žaibosaugos troso įžeminimas prijungiant laidininku prie atramos	vnt.	4	
9.	Laidų tempimo jėgų fiksavimo ir mažiausių atstumų nuo laidų iki žemės paviršiaus matavimo ir protokolų pateikimo PSO darbai	kompl.	1	
10.	330 kV OL laidų iki 500 mm ² skerspjūvio reguliavimas inkariniame tarpatramyje iki 1km	km	0,5	
11.	OL plieninio žaibosaugos troso be šviesolaidinio kabelio reguliavimas inkariniame tarpatramyje iki 1km (1 trosas)	m	200	
12.	T formos gnybto montavimas ant fazinių laidininkų	vnt.	12	

6.3. DEMNOTAVIMO DARBŲ KIEKIŲ ŽINIARAŠTIS

1.	330 kV OL laidų iki 600mm ² skerspjūvio išmontavimas inkariniame tarpatramyje iki 1km	km	0,6	
2.	OL žaibosaugos torso be šviesolaidinio kabelio išmontavimas inkariniame tarpatramyje iki 1 km	m	200	
3.	Palaikančių girliandų faziniams laidams išmontavimas	vnt.	6	
4.	Tempiamų girliandų faziniams laidams išmontavimas	vnt.	6	
5.	OL žaibosaugos troso be šviesolaidinio kabelio tempiamo tvirtinimo išmontavimas	vnt.	4	
6.	Distancinių spyrių faziniams laidininkams išmontavimas	vnt.	20	

7. TECHNINĖ SPECIFIKACIJA

Eil. Nr./ Seq. No.	Įrenginio, įrangos, gaminio ar medžiagos reikalaujamas parametras, funkcija, išpildymas ar savybė/ Device, equipment, product or material required parameter, function, implementation or feature	Kiekis (mato vnt.), reikalaujama parametro (mato vnt.) ar funkcijos reikšmė, išpildymas ar savybė/ Amount (measuring unit), required parameter (measuring unit) or function value, implementation or feature	Siūlomo įrenginio, įrangos, gaminio ar medžiagos atitikimo reikalavimams patvirtinimas/ Eligibility confirmation of the proposed device, equipment, product or material		
			Atitikimą patvirtinanti parametro (mato vnt.) ar funkcijos reikšmė, išpildymas ar savybė/ Parameter, function, implementation or feature confirming the compliance	Nuoroda į Rangovo pasiūlymo dokumentus/ Link to Supplier's proposal documents	Psl. Nr./ Pg. No
Elektros perdavimo linijos/ Overhead power line					
1.	330 kV įtampos oro linijų vibracijos slopintuvai (Stokbridžo tipo) / 330 kV voltage range overhead lines vibration dampers (Stockbridge type)	Vibroslopintuvai 16 vnt.	Tiekiamaskiekis/ Quantity supplied		
			Įrenginio ir pavaros žymėjimas/ Device and gear marking		
<div style="border: 1px solid black; padding: 5px;"> <p style="text-align: center;">Statybą leidžiančio dokumento gavimui</p> <p style="text-align: center;">Laidos statusas. Keitimų priežastis (jei taikoma)</p> </div>					
			Elektros tinklų (Ignalinos AE TP 330kV skirstyklos, unik Nr. 4400-5229-1755, 330kV OL Utena - Postavai, unik Nr.4400-5786-1955), Visagino sav., Petriškės k., Elektrinės g. 1A rekonstravimo projektas		
			Techninė specifikacija		Laida 0
			2024/002/01-XX-TP-E2.TS		Lapas 1
LT LITGRID AB					Lapų 34

Eil. Nr./ Seq. No..	Įrenginio, įrangos, gaminio ar medžiagos reikalaujamas parametras, funkcija, išpildymas ar savybė/ Device, equipment, product or material required parameter, function, implementation or feature	Kiekis (mato vnt.), reikalaujama parametro (mato vnt.) ar funkcijos reikšmė, išpildymas ar savybė/ Amount (measuring unit), required parameter (measuring unit) or function value, implementation or feature	Siūlomo įrenginio, įrangos, gaminio ar medžiagos atitikimo reikalavimams patvirtinimas/ Eligibility confirmation of the proposed device, equipment, product or material										
			Atitikimą patvirtinanti parametro (mato vnt.) ar funkcijos reikšmė, išpildymas ar savybė/ Parameter, function, implementation or feature confirming the compliance	Nuoroda į Rangovo pasiūlymo dokumentus/ Link to Supplier's proposal documents									
				Priedo pavadinimas ar Nr./ Annex name or No.	Psl. Nr./ Pg. No								
			Gamintojas/ Manufacturer										
			Pagaminimo šalis/ Country of production										
1.1.	Standartai:/ Standards:												
1.1.1.	Gamintojo kokybės vadybos sistema turi būti įvertinta sertifikatu/ The manufacturer's management system quality shall be evaluated by certificate	ISO 9001 ^{b)}											
1.1.2.	Charakteristikos turi atitikti ir bandymai turi būti atlikti pagal/ Characteristics must comply and tests shall be done according to	LST EN 61897 ^{a)} ir/and d)											
1.2.	Aplinkos sąlygos:/ Ambient conditions:												
1.2.1.	Maksimali ilgalaikė laido įšilimo temperatūra ne mažesnė kaip/ Maximum long-term conductor heating temperature not less than, °C	+80 ^{a)} arba/or c)											
1.2.2.	Maksimali laido įšilimo temperatūra esant trumpajam jungimui ne mažesnė kaip/ Maximum heating temperature of conductor during short circuit not less than, °C	+200 ^{a)} arba/or c)											
			<table border="1" style="width: 100%; border-collapse: collapse;"> <tr> <td style="text-align: center; vertical-align: middle;">2024/002/01-XX-TP-E2.TS</td> <td style="text-align: center; font-size: small;">Lapas</td> <td style="text-align: center; font-size: small;">Lapu</td> <td style="text-align: center; font-size: small;">Laida</td> </tr> <tr> <td></td> <td style="text-align: center;">2</td> <td style="text-align: center;">34</td> <td style="text-align: center;">0</td> </tr> </table>			2024/002/01-XX-TP-E2.TS	Lapas	Lapu	Laida		2	34	0
2024/002/01-XX-TP-E2.TS	Lapas	Lapu	Laida										
	2	34	0										

Eil. Nr./ Seq. No..	Įrenginio, įrangos, gaminio ar medžiagos reikalaujamas parametras, funkcija, išpildymas ar savybė/ Device, equipment, product or material required parameter, function, implementation or feature	Kiekis (mato vnt.), reikalaujama parametro (mato vnt.) ar funkcijos reikšmė, išpildymas ar savybė/ Amount (measuring unit), required parameter (measuring unit) or function value, implementation or feature	Siūlomo įrenginio, įrangos, gaminio ar medžiagos atitikimo reikalavimams patvirtinimas/ Eligibility confirmation of the proposed device, equipment, product or material									
			Atitikimą patvirtinanti parametro (mato vnt.) ar funkcijos reikšmė, išpildymas ar savybė/ Parameter, function, implementation or feature confirming the compliance	Nuoroda į Rangovo pasiūlymo dokumentus/ Link to Supplier's proposal documents								
				Priedo pavadinimas ar Nr./ Annex name or No.	Psl. Nr./ Pg. No							
1.2.3.	Minimali ilgalaikė eksploatavimo temperatūra ne aukštesnė kaip/ Lowest long-term operating temperature shall be not higher than, °C	-40 ^{a)} arba/or c)										
1.2.4.	Didžiausias ledo apšalo sienelės storis ¹⁾ / The maximum ice thickness ¹⁾ , mm	≥10 ^{a)} arba/or c)										
1.2.5.	Maksimali ilgalaikė laido įšilimo temperatūra ne mažesnė kaip/ Maximum long-term conductor heating temperature not less than, °C	+80 ^{a)} arba/or c)										
1.3.	Elektromechaninės charakteristikos:/ Electromechanical characteristics:											
1.3.1.	Konstrukcija/ Construction	Gnybtas, tvirtinimo detalės, trosas ir svoriai ^{a)} / Clamp, fasteners, messenger cable and weights ^{a)}										
1.3.2.	Aukščiausiasioji įrenginio įtampa ²⁾ / Highest voltage for equipment ²⁾ , (U _m , kV)	≥362 ^{a)}										
1.3.3.	Vardinis dažnis/ Rated frequency, Hz	50 ^{a)}										
1.3.4.	Troso sandara/ Messenger cable structure	Koncentriniais sluoksniais susuktos cinkuotos plieninės vijos ^{a)} / Concentric lay stranded zinc coated steel wires ^{a)}										
			<table border="1"> <tr> <td rowspan="2" style="text-align: center;">2024/002/01-XX-TP-E2.TS</td> <td>Lapas</td> <td>Lapu</td> <td>Laida</td> </tr> <tr> <td style="text-align: center;">3</td> <td style="text-align: center;">34</td> <td style="text-align: center;">0</td> </tr> </table>			2024/002/01-XX-TP-E2.TS	Lapas	Lapu	Laida	3	34	0
2024/002/01-XX-TP-E2.TS	Lapas	Lapu	Laida									
	3	34	0									

Eil. Nr./ Seq. No..	Įrenginio, įrangos, gaminio ar medžiagos reikalaujamas parametras, funkcija, išpildymas ar savybė/ Device, equipment, product or material required parameter, function, implementation or feature	Kiekis (mato vnt.), reikalaujama parametro (mato vnt.) ar funkcijos reikšmė, išpildymas ar savybė/ Amount (measuring unit), required parameter (measuring unit) or function value, implementation or feature	Siūlomo įrenginio, įrangos, gaminio ar medžiagos atitikimo reikalavimams patvirtinimas/ Eligibility confirmation of the proposed device, equipment, product or material		
			Atitikimą patvirtinanti parametro (mato vnt.) ar funkcijos reikšmė, išpildymas ar savybė/ Parameter, function, implementation or feature confirming the compliance	Nuoroda į Rangovo pasiūlymo dokumentus/ Link to Supplier's proposal documents	
				Priedo pavadinimas ar Nr./ Annex name or No.	Psl. Nr./ Pg. No
1.3.5.	Troso vijos cinkuotos pagal/ Messenger cable wires galvanized according to	IEC 60888 ^{a)} arba d) / IEC 60888 ^{a)} or d)			
1.3.6.	Gnybo medžiaga/ Clamp material	Aliuminio lydinys (angl. AA) ^{a)} / Aluminium alloy (AA) ^{a)}			
1.3.7.	Svorių ir tvirtinimo detalių (varžtai, poveržlės, veržlės, srieginės įvorės) medžiaga medžiaga/Weights and fasteners (bolts, washers, nuts, threaded inserts) material	Nerūdijantis plienas arba plienas cinkuotas karštuoju būdu pagal LST EN ISO 1461 ^{a)} / Stainless steel or hot-dip galvanized steel according to LST EN ISO 1461 ^{a)}			
1.3.8.	Minimali tvirtinimo detalių (varžtų, poveržlių, veržlių, srieginių įvorių) nerūdijančio plieno rūšis ir klasė pagal LST EN ISO 3506 arba lygiavertį/ Minimum stainless steel of the fasteners (bolts, washers, nuts, threaded inserts) grade and class according LST EN ISO 3506 or equivalent	A2 80 ^{a)}			
1.3.9.	Gnybtas turi būti pažymėtas pagal/ The clamp shall be marked according to	LST EN 61284 ^{a)}			

2024/002/01-XX-TP-E2.TS

Lapas	Lapy	Laida
4	34	0

Eil. Nr./ Seq. No..	Įrenginio, įrangos, gaminio ar medžiagos reikalaujamas parametras, funkcija, išpildymas ar savybė/ Device, equipment, product or material required parameter, function, implementation or feature	Kiekis (mato vnt.), reikalaujama parametro (mato vnt.) ar funkcijos reikšmė, išpildymas ar savybė/ Amount (measuring unit), required parameter (measuring unit) or function value, implementation or feature	Siūlomo įrenginio, įrangos, gaminio ar medžiagos atitikimo reikalavimams patvirtinimas/ Eligibility confirmation of the proposed device, equipment, product or material		
			Atitikimą patvirtinanti parametro (mato vnt.) ar funkcijos reikšmė, išpildymas ar savybė/ Parameter, function, implementation or feature confirming the compliance	Nuoroda į Rangovo pasiūlymo dokumentus/ Link to Supplier's proposal documents	
				Priedo pavadinimas ar Nr./ Annex name or No.	Psl. Nr./ Pg. No
1.3.10.	Tvirtinimo detalės (varžtai ir veržlės) turi būti pažymėtos pagal/ Fasteners (bolts and nuts) shall be marked according to	EN ISO 3506 ^{a)}			

Pastabos/ Notes:

Gamintojas gali vadovautis standartais ir sertifikatais lygiaverčiais šiuose reikalavimuose nurodytiems LST EN, LST EN ISO standartams ir ISO sertifikatais/ The manufacturer may follow the standards and certificates equivalent to LST EN, LST EN ISO standards and ISO certificates specified in these requirements

¹⁾ Techniniame projekte dydžių reikšmės gali būti koreguojamos, tačiau tik griežtinant reikalavimus/ Values can be adjusted in a process of a design but only to more severe conditions;

²⁾ Aukščiausi įrenginio įtampa nurodyta 3.2p. neturi viršyti IEC 60038 standartinės 550kV arba 420kV įtampos/ Highest voltage for equipment specified in paragraph 3.2 may not exceed IEC 60038 standard voltage of 550kV or 420 kV;

Rangovo teikiama dokumentacija reikalaujamo parametro atitikimo pagrindimui/ Documentation provided by the contractor to justify required parameter of the equipment:

- a) Įrenginio gamintojo katalogo ir/ar techninių parametrų suvestinės, ir/ar brėžinio kopija/ Copy of the equipment's manufacturer catalogue and/or summary of technical parameters, and/or drawing of the equipment;
- b) Sertifikato kopija/ copy of the certificate;
- c) Gamintojo atitikties deklaracija/ Manufacturer's declaration of conformity;
- d) Tipo bandymų protokolo kopija/ Copy of the type test protocol.

2024/002/01-XX-TP-E2.TS

Lapas	Lapy	Laida
5	34	0

Eil. Nr./ Seq. No..	Įrenginio, įrangos, gaminio ar medžiagos reikalaujamas parametras, funkcija, išpildymas ar savybė/ Device, equipment, product or material required parameter, function, implementation or feature	Kiekis (mato vnt.), reikalaujama parametro (mato vnt.) ar funkcijos reikšmė, išpildymas ar savybė/ Amount (measuring unit), required parameter (measuring unit) or function value, implementation or feature	Siūlomo įrenginio, įrangos, gaminio ar medžiagos atitikimo reikalavimams patvirtinimas/ Eligibility confirmation of the proposed device, equipment, product or material									
			Atitikimą patvirtinanti parametro (mato vnt.) ar funkcijos reikšmė, išpildymas ar savybė/ Parameter, function, implementation or feature confirming the compliance	Nuoroda į Rangovo pasiūlymo dokumentus/ Link to Supplier's proposal documents								
				Priedo pavadinimas ar Nr./ Annex name or No.	Psl. Nr./ Pg. No							
2.	400-110 kV įtampos oro linijų laidų ir žaibosaugos trosų be šviesolaidinio kabelio <u>varžtinio</u> tipo tempiamieji gnybtai / 400-110 kV voltage overhead lines conductors and grounging wires without optical fibers <u>bolted</u> type dead-end tension clamps	4 vnt. (122-AL1/20-ST1A laidui)	Tiekiamas kiekis/Quantity supplied									
			Įrenginio ir pavaros žymėjimas/ Device and gear marking									
			Gamintojas/ Manufacturer									
			Pagaminimo šalis/ Country of production									
2.1.	Standartai:/ Standards:											
2.1.1.	Gamintojo kokybės kontrolės valdymo sistema pagal / Manufacturers quality management system according to	ISO 9001 ^{b)}										
2.1.2.	Gnybtų charakteristikos, žymėjimai turi atitikti ir bandymai būti atlikti pagal / Clamp characteristics and marking shall comply with and tests shall be completed according to	LST EN 61284 ^{a) ir/and d)}										
			<table border="1" style="width: 100%; border-collapse: collapse;"> <tr> <td rowspan="2" style="text-align: center; vertical-align: middle;">2024/002/01-XX-TP-E2.TS</td> <td style="text-align: center;">Lapas</td> <td style="text-align: center;">Lapų</td> <td style="text-align: center;">Laida</td> </tr> <tr> <td style="text-align: center;">6</td> <td style="text-align: center;">34</td> <td style="text-align: center;">0</td> </tr> </table>			2024/002/01-XX-TP-E2.TS	Lapas	Lapų	Laida	6	34	0
2024/002/01-XX-TP-E2.TS	Lapas	Lapų	Laida									
	6	34	0									

Eil. Nr./ Seq. No..	Įrenginio, įrangos, gaminio ar medžiagos reikalaujamas parametras, funkcija, išpildymas ar savybė/ Device, equipment, product or material required parameter, function, implementation or feature	Kiekis (mato vnt.), reikalaujama parametro (mato vnt.) ar funkcijos reikšmė, išpildymas ar savybė/ Amount (measuring unit), required parameter (measuring unit) or function value, implementation or feature	Siūlomo įrenginio, įrangos, gaminio ar medžiagos atitikimo reikalavimams patvirtinimas/ Eligibility confirmation of the proposed device, equipment, product or material									
			Atitikimą patvirtinanti parametro (mato vnt.) ar funkcijos reikšmė, išpildymas ar savybė/ Parameter, function, implementation or feature confirming the compliance	Nuoroda į Rangovo pasiūlymo dokumentus/ Link to Supplier's proposal documents								
				Priedo pavadinimas ar Nr./ Annex name or No.	Psl. Nr./ Pg. No							
2.1.3.	Varžtų, vežlių ir poveržlių matmenys pagal / Bolts, nuts and washers dimensions according to	ISO 272 ^{a)}										
2.1.4.	Varžtų, vežlių ir poveržlių mechaninės savybės ir žymėjimas pagal / Bolts, nuts and washers mechanical properties and marking according to	ISO 898 ^{a)}										
2.1.5.	Varžtų, vežlių ir poveržlių nerūdijančio plieno markės pagal / Stainless steel class of bolts, nuts and washers according to	ISO 3506 ^{a)}										
2.1.6.	Karštai cinkuoto plieno padengimas pagal / Hot dip galvanizing according to	LST EN ISO 1461 ^{a)}										
2.2.	Elektromechaninės charakteristikos:/ Electromechanical characteristics:											
2.2.1.	Gnybto tipas / Type of clamp	Varžtinis ^{a)} / Bolted ^{a)}										
2.2.2.	Žemiausia temperatūra ne aukštesnė kaip / Lowest temperature shall not be greater than, °C	-40 ^{a)} arba/or c)										
			<table border="1"> <tr> <td rowspan="2" style="text-align: center;">2024/002/01-XX-TP-E2.TS</td> <td>Lapas</td> <td>Lapu</td> <td>Laida</td> </tr> <tr> <td style="text-align: center;">7</td> <td style="text-align: center;">34</td> <td style="text-align: center;">0</td> </tr> </table>			2024/002/01-XX-TP-E2.TS	Lapas	Lapu	Laida	7	34	0
2024/002/01-XX-TP-E2.TS	Lapas	Lapu	Laida									
	7	34	0									

Eil. Nr./ Seq. No..	Įrenginio, įrangos, gaminio ar medžiagos reikalaujamas parametras, funkcija, išpildymas ar savybė/ Device, equipment, product or material required parameter, function, implementation or feature	Kiekis (mato vnt.), reikalaujama parametro (mato vnt.) ar funkcijos reikšmė, išpildymas ar savybė/ Amount (measuring unit), required parameter (measuring unit) or function value, implementation or feature	Siūlomo įrenginio, įrangos, gaminio ar medžiagos atitikimo reikalavimams patvirtinimas/ Eligibility confirmation of the proposed device, equipment, product or material		
			Atitikimą patvirtinanti parametro (mato vnt.) ar funkcijos reikšmė, išpildymas ar savybė/ Parameter, function, implementation or feature confirming the compliance	Nuoroda į Rangovo pasiūlymo dokumentus/ Link to Supplier's proposal documents	
				Priedo pavadinimas ar Nr./ Annex name or No.	Psl. Nr./ Pg. No
2.2.3.	Aukščiausia ilgalaikė temperatūra ne žemesnė kaip / Highest long term temperature shall be not smaller than, °C	+80 ^{a)} arba/or c)			
2.2.4.	Aukščiausia temperatūra trumpojo jungimo metu ne žemesnė kaip / Highest temperature during short-circuit operation shall be not smaller than, °C	+200 ^{a)} arba/or c)			
2.2.5.	Aukščiausia įrenginio įtampa ¹⁾ / Highest voltage of equipment ¹⁾ , (U _m) kV	≥362 ^{a)}			
2.2.6.	Gnybto medžiaga/Clamp material	Aliuminio lydinys ^{a)} / Aluminium alloy ^{a)}			
2.2.7.	Gnybto aliuminio lydinio kietumas / Hardness of clamp's aluminium alloy, HBW	≥75 ^{a)}			

2024/002/01-XX-TP-E2.TS

Lapas	Lapų	Laida
8	34	0

Eil. Nr./ Seq. No..	Įrenginio, įrangos, gaminio ar medžiagos reikalaujamas parametras, funkcija, išpildymas ar savybė/ Device, equipment, product or material required parameter, function, implementation or feature	Kiekis (mato vnt.), reikalaujama parametro (mato vnt.) ar funkcijos reikšmė, išpildymas ar savybė/ Amount (measuring unit), required parameter (measuring unit) or function value, implementation or feature	Siūlomo įrenginio, įrangos, gaminio ar medžiagos atitikimo reikalavimams patvirtinimas/ Eligibility confirmation of the proposed device, equipment, product or material			
			Atitikimą patvirtinanti parametro (mato vnt.) ar funkcijos reikšmė, išpildymas ar savybė/ Parameter, function, implementation or feature confirming the compliance	Nuoroda į Rangovo pasiūlymo dokumentus/ Link to Supplier's proposal documents		Psl. Nr./ Pg. No
				Priedo pavadinimas ar Nr./ Annex name or No.		
2.2.8.	Gnybto aliuminio lydinio savitoji varža / Resistivity of clamp's aluminium alloy, nΩ·m (20 °C)	≤60 ^{a)}				
2.2.9.	Varžtų, vežlių, poveržlių ir fiksavimo kaiščių medžiaga ²⁾ / Bolts, nuts, washers and locking pins material ²⁾	Nerūdijantis plienas ^{a)} / Stainless steel ^{a)}				
2.2.10.	Minimali varžtų, vežlių ir poveržlių nerūdijančio plieno markė pagal LST EN ISO 3506 standartą / Minimal bolts, nuts and washers stainless steel class according to LST EN ISO 3506 standard	A2 80 ^{a)}				
2.2.11.	Laikančiojo varžto medžiaga / Holding screw material	Karštai cinkuotas plienas ^{a)} / Hot dipped galvanized steel ^{a)}				
2.2.12.	Minimali varžtų ir veržlių stiprumo klasė pagal ISO 898 standartą / Minimal bolts strength grade according ISO 898 standard	8.8 ^{a)}				

2024/002/01-XX-TP-E2.TS

Lapas	Lapų	Laida
9	34	0

Eil. Nr./ Seq. No..	Įrenginio, įrangos, gaminio ar medžiagos reikalaujamas parametras, funkcija, išpildymas ar savybė/ Device, equipment, product or material required parameter, function, implementation or feature	Kiekis (mato vnt.), reikalaujama parametro (mato vnt.) ar funkcijos reikšmė, išpildymas ar savybė/ Amount (measuring unit), required parameter (measuring unit) or function value, implementation or feature	Siūlomo įrenginio, įrangos, gaminio ar medžiagos atitikimo reikalavimams patvirtinimas/ Eligibility confirmation of the proposed device, equipment, product or material		
			Atitikimą patvirtinanti parametro (mato vnt.) ar funkcijos reikšmė, išpildymas ar savybė/ Parameter, function, implementation or feature confirming the compliance	Nuoroda į Rangovo pasiūlymo dokumentus/ Link to Supplier's proposal documents	
				Priedo pavadinimas ar Nr./ Annex name or No.	Psl. Nr./ Pg. No
2.2.13.	Gnybto lizdo prijungiamam laidui vidinis skersmuo ^{3) 4)} / Inner diameter of clamp wire socket for intended to use wire ^{3) 4)} , mm	15.5 ^{a)}			
2.2.14.	Laido išlaikymo gnybte jėga, % nuo laido RTS / Force for sustaining wire in the clamp, % from wire RTS	≥90 ^{a)} arba/or d)			

Pastabos:/ Notes:

- 1) - Aukščiausioji įtampa neturi viršyti pagal IEC 60038 standartinės 145, 420 arba 550 kV įtampos/ Highest voltage may not exceed IEC 60038 standard voltage of 145, 420 or 550 kV.
- 2) - Reikalavimas fiksavimo kaiščiams ir/ar srieginėms įvorėms taikomas tik gnybtams su fiksavimo kaiščiais ir/ar srieginėmis įvorėmis atitinkamai / Requirement for locking pins and/or threaded inserts is only valid for clamps with locking pins and/or threaded inserts respectively.
- 3) - Tempiamas gnybtas turi būti pritaikytas įtvirtinti projektuojamą laidą. Gnybto lizdo laidui vidinis skersmuo turi atitikti projektuojamo laido išorinį skersmenį / Dead- end tension clamp shall be tailored to connect a intended to use wire. Inner diameter of clamp wire socket shall conform to wire outer diameter.
- 4) - Projektavimo metu turi būti nurodytas gnybto lizdo vidinis skersmuo numatomam laidui prijungti / During projects preparation period it shall be identified inner diameter of clamp wire socket.

Rangovo teikiama dokumentacija reikalaujamo parametro atitikimo pagrindimui:/ Documentation provided by the contractor to justify required parameter of the equipment:

2024/002/01-XX-TP-E2.TS

Lapas	Lapy	Laida
10	34	0

Eil. Nr./ Seq. No..	Įrenginio, įrangos, gaminio ar medžiagos reikalaujamas parametras, funkcija, išpildymas ar savybė/ Device, equipment, product or material required parameter, function, implementation or feature	Kiekis (mato vnt.), reikalaujama parametro (mato vnt.) ar funkcijos reikšmė, išpildymas ar savybė/ Amount (measuring unit), required parameter (measuring unit) or function value, implementation or feature	Siūlomo įrenginio, įrangos, gaminio ar medžiagos atitikimo reikalavimams patvirtinimas/ Eligibility confirmation of the proposed device, equipment, product or material			
			Atitikimą patvirtinanti parametro (mato vnt.) ar funkcijos reikšmė, išpildymas ar savybė/ Parameter, function, implementation or feature confirming the compliance	Nuoroda į Rangovo pasiūlymo dokumentus/ Link to Supplier's proposal documents		Psl. Nr./ Pg. No
				Priedo pavadinimas ar Nr./ Annex name or No.		

a) - Įrenginio gamintojo katalogo ir/ar techninių parametru suvestinės, ir/ar brėžinio kopija/ Copy of the equipment's manufacturer catalogue and/or summary of technical parameters, and/or drawing of the equipment;

b) - Sertifikato kopija/copy of certificate;

c) - Gamintojo atitikties deklaracija/Manufacturer's declaration of conformity.

d) - Tipo bandymų protokolo kopija/Type test protocol copy.

Gamintojas gali vadovautis standartais ir sertifikatais lygiaverčiais šiuose reikalavimuose nurodytiems IEC, ISO ir EN standartams/ The manufacturer may follow the standards and certificates equivalent to IEC, ISO and EN standards specified in these requirements.

3.	400-110 kV įtampos oro linijų neizoliuoti aliumininiai su plieninėmis vijų šerdimis laidai / 400-110 kV voltage range overhead lines uninsulated aluminium steel reinforced conductors	0,5 km. (402-AL1/52-ST1A)	Tiekiamas kiekis/ Quantity supplied		
			Įrenginio ir pavaros žymėjimas/ Device and gear marking		
			Gamintojas/ Manufacturer		
			Pagaminimo šalis/ Country of production		

3.1. Standartai:/ Standards:

2024/002/01-XX-TP-E2.TS

Lapas	Lapų	Laida
11	34	0

Eil. Nr./ Seq. No..	Įrenginio, įrangos, gaminio ar medžiagos reikalaujamas parametras, funkcija, išpildymas ar savybė/ Device, equipment, product or material required parameter, function, implementation or feature	Kiekis (mato vnt.), reikalaujama parametro (mato vnt.) ar funkcijos reikšmė, išpildymas ar savybė/ Amount (measuring unit), required parameter (measuring unit) or function value, implementation or feature	Siūlomo įrenginio, įrangos, gaminio ar medžiagos atitikimo reikalavimams patvirtinimas/ Eligibility confirmation of the proposed device, equipment, product or material									
			Atitikimą patvirtinanti parametro (mato vnt.) ar funkcijos reikšmė, išpildymas ar savybė/ Parameter, function, implementation or feature confirming the compliance	Nuoroda į Rangovo pasiūlymo dokumentus/ Link to Supplier's proposal documents								
				Priedo pavadinimas ar Nr./ Annex name or No.	Psl. Nr./ Pg. No							
3.1.1.	Gamintojo kokybės vadybos sistema turi būti įvertinta sertifikatu/ The manufacturer's management system quality shall be evaluated by certificate	ISO 9001 ^{a)}										
3.1.2.	Charakteristikos turi atitikti ir bandymai turi atitikti standarto reikalavimus/ Characteristics and tests shall meet requirements of the standard	LST EN 50182 ^{b)}										
3.2.	Elektromechaninės charakteristikos:/ Electromechanical characteristics:											
3.2.1.	Laido sandara/ Conductor's structure	Neizoliuotas daugiavielis aliumininis su cinkuotų plieninių vijų šerdimi ^{b)} / Uninsulated stranded aluminum with zinc coated wires core ^{b)}										
3.2.2.	Aliuminio lydinio vijų klasė pagal IEC 60889 / Aluminum alloy wire's class according to IEC 60889	AL1 ^{b) ir/and d)}										
3.2.3.	Cinku padengtų plieninių vijų klasė pagal EN 50189/ Zinc coated steel wire's class according to EN 50189	ST1A ^{b) ir/and d)}										
			<table border="1" style="width: 100%; border-collapse: collapse;"> <tr> <td rowspan="2" style="text-align: center; vertical-align: middle;">2024/002/01-XX-TP-E2.TS</td> <td style="text-align: center;">Lapas</td> <td style="text-align: center;">Lapų</td> <td style="text-align: center;">Laida</td> </tr> <tr> <td style="text-align: center;">12</td> <td style="text-align: center;">34</td> <td style="text-align: center;">0</td> </tr> </table>			2024/002/01-XX-TP-E2.TS	Lapas	Lapų	Laida	12	34	0
2024/002/01-XX-TP-E2.TS	Lapas	Lapų	Laida									
	12	34	0									

Eil. Nr./ Seq. No..	Įrenginio, įrangos, gaminio ar medžiagos reikalaujamas parametras, funkcija, išpildymas ar savybė/ Device, equipment, product or material required parameter, function, implementation or feature	Kiekis (mato vnt.), reikalaujama parametro (mato vnt.) ar funkcijos reikšmė, išpildymas ar savybė/ Amount (measuring unit), required parameter (measuring unit) or function value, implementation or feature	Siūlomo įrenginio, įrangos, gaminio ar medžiagos atitikimo reikalavimams patvirtinimas/ Eligibility confirmation of the proposed device, equipment, product or material		
			Atitikimą patvirtinanti parametro (mato vnt.) ar funkcijos reikšmė, išpildymas ar savybė/ Parameter, function, implementation or feature confirming the compliance	Nuoroda į Rangovo pasiūlymo dokumentus/ Link to Supplier's proposal documents	
				Priedo pavadinimas ar Nr./ Annex name or No.	Psl. Nr./ Pg. No
3.2.4.	Aliuminio vijų sluoksnio skerspjūvis / Aluminum wires layer cross-section, mm ² ± 2%	402,3 ^{b)} ir/and d)			
3.2.5.	Plieno vijų sluoksnio skerspjūvis/ Steel wires layer cross-section, mm ² ± 2% (aliuminio vijų sluoksnio skerspjūvis/ aluminum wires layer cross-section, mm ² ± 2%)	19,8 (121,6) ^{b)} ir/and d)			
3.2.6.	Laido elastingumo modulis/ Modulus of elasticity of complete conductor, MPa·10 ³ (aliuminio vijų sluoksnio skerspjūvis/ aluminum wires layer cross-section, mm ² ± 2%)	≥ 68,5 ^{b)} ir/and c)			
3.2.7.	Laido linijinis plėtimosi koeficientas/ Coefficient of linear expansion of conductor, K ⁻¹ (aliuminio vijų sluoksnio skerspjūvis/ aluminum wires layer cross-section, mm ² ± 2%)	≤ 19,3·10 ⁻⁶ ^{b)}			
3.2.8.	Minimali laidą suardanti mechaninė apkrova/ Minimum conductor breaking load, kN (aliuminio vijų sluoksnio skerspjūvis/ aluminum wires layer cross-section, mm ² ± 2%)	123,5 (402,3) ^{b)} ir/and c)			

2024/002/01-XX-TP-E2.TS

Lapas	Lapy	Laida
13	34	0

Eil. Nr./ Seq. No..	Įrenginio, įrangos, gaminio ar medžiagos reikalaujamas parametras, funkcija, išpildymas ar savybė/ Device, equipment, product or material required parameter, function, implementation or feature	Kiekis (mato vnt.), reikalaujama parametro (mato vnt.) ar funkcijos reikšmė, išpildymas ar savybė/ Amount (measuring unit), required parameter (measuring unit) or function value, implementation or feature	Siūlomo įrenginio, įrangos, gaminio ar medžiagos atitikimo reikalavimams patvirtinimas/ Eligibility confirmation of the proposed device, equipment, product or material		
			Atitikimą patvirtinanti parametro (mato vnt.) ar funkcijos reikšmė, išpildymas ar savybė/ Parameter, function, implementation or feature confirming the compliance	Nuoroda į Rangovo pasiūlymo dokumentus/ Link to Supplier's proposal documents	
				Priedo pavadinimas ar Nr./ Annex name or No.	Psl. Nr./ Pg. No
3.2.9.	Minimalus ilgalaikis leistinas įtempimas nuo laido nutrūkimo jėgos/ Minimum long-term allowable conductor tension from breaking force, %	40 ^{b)}			
3.2.10.	Maksimali 1 km laido varža, esant nuolatinei srovei prie +20°C/ Maximum 1 km conductor's DC resistance at +20°C, Ω (aliuminio vijų sluoksnio skerspjūvis/ aluminum wires layer cross-section, mm ² ± 2%)	0,08 (402,3) ^{b)} ir/and d)			
3.2.11.	Plieninių vijų apsauga nuo korozijos/ Steel wires protection against corrosion	Suteptos antikoroziniai tepalu ^{b)} Greased anti-corrosion oil ^{b)}			
3.2.12.	Tepalo lašėjimo temperatūra/ Grease dropping point temperature	≥200 °C ^{b)} ir/and d)			

Pastabos/ Notes:

Gamintojas gali vadovautis standartais ir sertifikatais lygiaverčiais šiuose reikalavimuose nurodytiems LST EN, LST EN ISO standartams ir ISO sertifikatams / The manufacturer may follow the standards and certificates equivalent to LST EN, LST EN ISO standards and ISO certificates specified in these requirements.

2024/002/01-XX-TP-E2.TS

Lapas	Lapy	Laida
14	34	0

Eil. Nr./ Seq. No..	Įrenginio, įrangos, gaminio ar medžiagos reikalaujamas parametras, funkcija, išpildymas ar savybė/ Device, equipment, product or material required parameter, function, implementation or feature	Kiekis (mato vnt.), reikalaujama parametro (mato vnt.) ar funkcijos reikšmė, išpildymas ar savybė/ Amount (measuring unit), required parameter (measuring unit) or function value, implementation or feature	Siūlomo įrenginio, įrangos, gaminio ar medžiagos atitikimo reikalavimams patvirtinimas/ Eligibility confirmation of the proposed device, equipment, product or material		
			Atitikimą patvirtinanti parametro (mato vnt.) ar funkcijos reikšmė, išpildymas ar savybė/ Parameter, function, implementation or feature confirming the compliance	Nuoroda į Rangovo pasiūlymo dokumentus/ Link to Supplier's proposal documents	
				Priedo pavadinimas ar Nr./ Annex name or No.	Psl. Nr./ Pg. No

¹⁾ Techniniame projekte dydžių reikšmės gali būti koreguojamos, tačiau tik griežtinant reikalavimus / Values can be adjusted in a process of a design but only to more severe conditions.

Rangovo teikiama dokumentacija reikalaujamo parametro atitikimo pagrindimui/ Documentation provided by the contractor to justify required parameter of the equipment:

- a) Sertifikato kopija/ copy of the certificate;
- b) Įrenginio gamintojo atitikties deklaracija, konkrečiam objektui (pirkimui) pateiktas Gamintojo pasiūlymo dokumentas (techninių parametrų suvestinė), eksploataavimo dokumentacija, gamyklinis brėžinys arba gamintojo viešai skelbiamas technines charakteristikas aprašantis dokumentas (brošiūra arba katalogas)/ Manufacturers declaration of conformity, official manufacturers quotation document (summary of technical parameters) for exact object (procurement), operating documentation, factory drawing or publicly available document describing technical data of equipment (brochure, catalog).
- c) Laboratorijos, akredituotos pagal ISO/IEC 17025 standarto reikalavimus, atliktų tokios pačios konstrukcijos laido tipo bandymų protokolo kopija / Copy of the type tests protocol on conductor of the same design, provided by laboratory accredited according to ISO/IEC 17025;
- ARBA
- Atliktos tokios pačios konstrukcijos laido tipo bandymų protokolo kopiją su tipo bandymą stebėjusio inspektoriaus antspaudu. Tipo bandymų protokole privalomai turi būti nurodyti bandytos Pagrindinės įrangos parametrai (įtampa, matmenys, sudėtis ir pan.), kad būtų galima įvertinti ar tipo bandymai atlikti siūlomos įrangos tipui. Taip pat, Rangovas pateikia tipo bandymus stebėjusio inspektoriaus protokolo kopiją su išvada apie stebėto bandymo atitikimą IEC arba lygiavertį standartui. Inspektorius atstovauja įstaigą, kuri privalo turėti akreditaciją pagal ISO/IEC 17020 (tipas A) ar lygiavertį standartą, todėl Rangovas turi pateikti šios įstaigos akreditacijos sertifikato kopiją. Įstaigos akreditacija privalo galioti tipo bandymo atlikimo metu/ Copy of the type tests on conductor of the same design which performance was witnessed and signed by representative of inspection body. Type tests must provide main

2024/002/01-XX-TP-E2.TS

Lapas	Lapų	Laida
15	34	0

Eil. Nr./ Seq. No..	Įrenginio, įrangos, gaminio ar medžiagos reikalaujamas parametras, funkcija, išpildymas ar savybė/ Device, equipment, product or material required parameter, function, implementation or feature	Kiekis (mato vnt.), reikalaujama parametro (mato vnt.) ar funkcijos reikšmė, išpildymas ar savybė/ Amount (measuring unit), required parameter (measuring unit) or function value, implementation or feature	Siūlomo įrenginio, įrangos, gaminio ar medžiagos atitikimo reikalavimams patvirtinimas/ Eligibility confirmation of the proposed device, equipment, product or material									
			Atitikimą patvirtinanti parametro (mato vnt.) ar funkcijos reikšmė, išpildymas ar savybė/ Parameter, function, implementation or feature confirming the compliance	Nuoroda į Rangovo pasiūlymo dokumentus/ Link to Supplier's proposal documents								
				Priedo pavadinimas ar Nr./ Annex name or No.	Psl. Nr./ Pg. No							
<p>equipment general parameters (voltage, measurements, materials, etc.) on a mandatory basis in order to assess whether type tests have been carried out on proposed type of equipment. Also, Contractor must provide a copy of inspector's report regarding the observed test on the compliance with the IEC or equivalent standards. The inspector represents a representative of inspection body accredited according to ISO/IEC 17020 (type A) or equivalent standard, so the Contractor must provide a copy of the accreditation certificate for that inspection body. The accreditation of the inspection body must be valid at the time of the type tests.</p> <p>^{d)} Tiekiamo konkretaus laido tipo arba gaminio/medžiagos (galioja tik 2.12 punktui) gamyklinių bandymų protokolo kopija/ Copy of the manufacturer's test protocol for the supplied specific conductor or product/material (valid only for point No. 2.12).</p>												
4.	400-110 kV įtampos oro linijų aliumininius su plieninių vijų šerdimi laidus laikantys gnybtai / 400-110 kV voltage range overhead lines aluminium steel reinforced conductors suspension clamps	8 vnt.	Tiekiamas kiekis/ Quantity supplied									
			Įrenginio ir pavaros žymėjimas/ Device and gear marking									
			Gamintojas/ Manufacturer									
			Pagaminimo šalis/ Country of production									
4.1.	Standartai:/ Standards:											
			<table border="1"> <tr> <td rowspan="2">2024/002/01-XX-TP-E2.TS</td> <td>Lapas</td> <td>Lapy</td> <td>Laida</td> </tr> <tr> <td>16</td> <td>34</td> <td>0</td> </tr> </table>			2024/002/01-XX-TP-E2.TS	Lapas	Lapy	Laida	16	34	0
2024/002/01-XX-TP-E2.TS	Lapas	Lapy	Laida									
	16	34	0									

Eil. Nr./ Seq. No..	Įrenginio, įrangos, gaminio ar medžiagos reikalaujamas parametras, funkcija, išpildymas ar savybė/ Device, equipment, product or material required parameter, function, implementation or feature	Kiekis (mato vnt.), reikalaujama parametro (mato vnt.) ar funkcijos reikšmė, išpildymas ar savybė/ Amount (measuring unit), required parameter (measuring unit) or function value, implementation or feature	Siūlomo įrenginio, įrangos, gaminio ar medžiagos atitikimo reikalavimams patvirtinimas/ Eligibility confirmation of the proposed device, equipment, product or material									
			Atitikimą patvirtinanti parametro (mato vnt.) ar funkcijos reikšmė, išpildymas ar savybė/ Parameter, function, implementation or feature confirming the compliance	Nuoroda į Rangovo pasiūlymo dokumentus/ Link to Supplier's proposal documents								
				Priedo pavadinimas ar Nr./ Annex name or No.	Psl. Nr./ Pg. No							
4.1.1.	Gamintojo kokybės kontrolės valdymo sistema pagal/ Manufacturers quality management system according to	ISO 9001 ^{b)}										
4.1.2.	Gnybtų charakteristikos, žymėjimai turi atitikti ir bandymai turi būti atlikti pagal/ Clamp characteristics and marking shall comply with and tests shall be completed according to	LST EN 61284 ^{a) ir/and d)}										
4.1.3.	Varžtų, veržlių ir poveržlių matmenys pagal/ Bolts, nuts and washers dimensions according to	ISO 272 ^{a)}										
4.1.4.	Varžtų, veržlių ir poveržlių mechaninės savybės ir žymėjimas pagal/ Bolts, nuts and washers mechanical properties and marking according to	ISO 898 ^{a)}										
4.1.5.	Varžtų, veržlių, poveržlių ir fiksavimo kaiščių nerūdijančio plieno markės pagal/ Stainless steel class of bolts, nuts, washers and locking pins according to	ISO 3506 ^{a)}										
4.1.6.	Varžtų, veržlių ir poveržlių dengimas cinku karštuoju būdu pagal/ Bolts, nuts and washers hot dip galvanizing according to	LST EN ISO 1461 ^{a)}										
4.2.	Elektromechaninės charakteristikos:/ Electromechanical characteristics:											
			<table border="1"> <tr> <td rowspan="2" style="text-align: center;">2024/002/01-XX-TP-E2.TS</td> <td>Lapas</td> <td>Lapy</td> <td>Laida</td> </tr> <tr> <td style="text-align: center;">17</td> <td style="text-align: center;">34</td> <td style="text-align: center;">0</td> </tr> </table>			2024/002/01-XX-TP-E2.TS	Lapas	Lapy	Laida	17	34	0
2024/002/01-XX-TP-E2.TS	Lapas	Lapy	Laida									
	17	34	0									

Eil. Nr./ Seq. No..	Įrenginio, įrangos, gaminio ar medžiagos reikalaujamas parametras, funkcija, išpildymas ar savybė/ Device, equipment, product or material required parameter, function, implementation or feature	Kiekis (mato vnt.), reikalaujama parametro (mato vnt.) ar funkcijos reikšmė, išpildymas ar savybė/ Amount (measuring unit), required parameter (measuring unit) or function value, implementation or feature	Siūlomo įrenginio, įrangos, gaminio ar medžiagos atitikimo reikalavimams patvirtinimas/ Eligibility confirmation of the proposed device, equipment, product or material		
			Atitikimą patvirtinanti parametro (mato vnt.) ar funkcijos reikšmė, išpildymas ar savybė/ Parameter, function, implementation or feature confirming the compliance	Nuoroda į Rangovo pasiūlymo dokumentus/ Link to Supplier's proposal documents	
				Priedo pavadinimas ar Nr./ Annex name or No.	Psl. Nr./ Pg. No
4.2.1.	Aukščiausia ilgalaikė temperatūra ne žemesnė kaip/ Highest long term temperature shall be not smaller than, °C	+80 ^{a)} arba/or c)			
4.2.2.	Aukščiausia temperatūra trumpojo jungimo metu ne žemesnė kaip/ Highest temperature during short-circuit operation shall be not smaller than, °C	+200 ^{a)} arba/or c)			
4.2.3.	Žemiausia temperatūra ne aukštesnė kaip/ Lowest temperature shall not be greater than, °C	-40 ^{a)} arba/or c)			
4.2.4.	Vardinė trumpojo jungimo (≥1s) atsparumo srovė ¹⁾ / Rated short-time (≥1s) withstand current ¹⁾ , (Ik), kA	≥ 31,5 ^{a)}			
4.2.5.	Laidininko posūkio kampas/ Conductor turning angle, °	≥ 30 ^{a)}			
4.2.6.	Gnybto korpuso medžiaga/ Clamp body material	Aliuminio lydinys ^{a)} / Aluminium alloy ^{a)}			
4.2.7.	Aliuminio lydinio kietumas pagal EN 1706/ Hardness of aluminium alloy according to EN 1706, HBW	≥ 75 ^{a)}			
4.2.8.	Aliuminio lydinio savitoji varža pagal EN 1706/ Resistivity of aluminium alloy according to EN 1706, nΩ·m (20°C)	≤ 60 ^{a)}			

2024/002/01-XX-TP-E2.TS

Lapas	Lapy	Laida
18	34	0

Eil. Nr./ Seq. No..	Įrenginio, įrangos, gaminio ar medžiagos reikalaujamas parametras, funkcija, išpildymas ar savybė/ Device, equipment, product or material required parameter, function, implementation or feature	Kiekis (mato vnt.), reikalaujama parametro (mato vnt.) ar funkcijos reikšmė, išpildymas ar savybė/ Amount (measuring unit), required parameter (measuring unit) or function value, implementation or feature	Siūlomo įrenginio, įrangos, gaminio ar medžiagos atitikimo reikalavimams patvirtinimas/ Eligibility confirmation of the proposed device, equipment, product or material		
			Atitikimą patvirtinanti parametro (mato vnt.) ar funkcijos reikšmė, išpildymas ar savybė/ Parameter, function, implementation or feature confirming the compliance	Nuoroda į Rangovo pasiūlymo dokumentus/ Link to Supplier's proposal documents	
				Priedo pavadinimas ar Nr./ Annex name or No.	Psl. Nr./ Pg. No
4.2.9.	Varžtų, veržlių, poveržlių medžiaga/ Bolts, nuts, washers material	Nerūdijantis arba karštai cinkuotas plienas ^{a)} / Stainless or hot dipped galvanized steel ^{a)}			
4.2.10.	Fiksavimo kaiščių medžiaga/ Locking pins material	Nerūdijantis plienas ^{a)} / Stainless steel ^{a)}			
4.2.11.	Minimali varžtų, veržlių, poveržlių ir fiksavimo kaiščių nerūdijančio plieno markė pagal LST EN ISO 3506 standartą/ Minimal bolts, nuts, washers and locking pins stainless steel class according to LST EN ISO 3506 standard	A2 80 ^{a)}			
4.2.12.	Minimali varžtų ir veržlių stiprumo klasė pagal ISO 898 standartą/ Minimal bolts strength grade according ISO 898 standard	8.8 ^{a)}			
4.2.13.	Laido išlaikymo gnybte jėga, % nuo naudojamo laido RTS/ Sustaining force of the clamp % from used wire RTS	≥90 ^{a)} arba/or d)			
4.2.14.	Gnybtu galimo tvirtinti laido diametro intervalas ²⁾ / Conductor range of diameter whose can be fixed by the clamp ²⁾ , mm	27,7 ^{a)}			

Pastabos/ Notes:

2024/002/01-XX-TP-E2.TS

Lapas	Lapy	Laida
19	34	0

Eil. Nr./ Seq. No..	Įrenginio, įrangos, gaminio ar medžiagos reikalaujamas parametras, funkcija, išpildymas ar savybė/ Device, equipment, product or material required parameter, function, implementation or feature	Kiekis (mato vnt.), reikalaujama parametro (mato vnt.) ar funkcijos reikšmė, išpildymas ar savybė/ Amount (measuring unit), required parameter (measuring unit) or function value, implementation or feature	Siūlomo įrenginio, įrangos, gaminio ar medžiagos atitikimo reikalavimams patvirtinimas/ Eligibility confirmation of the proposed device, equipment, product or material			
			Atitikimą patvirtinanti parametro (mato vnt.) ar funkcijos reikšmė, išpildymas ar savybė/ Parameter, function, implementation or feature confirming the compliance	Nuoroda į Rangovo pasiūlymo dokumentus/ Link to Supplier's proposal documents		Psl. Nr./ Pg. No
				Priedo pavadinimas ar Nr./ Annex name or No.		

Apsauginiai žiedai turi būti suprojektuoti ir sumontuoti palaikančiųjų ir tempiamųjų izoliatorių girliandų pirmųjų izoliatorių (prie laidų) tvirtinimo vietoje/ Protective rings must be designed and installed near the mounting place of the first insulators (near the conductors) of the suspension and tension insulator garlands.

- 1) Techniniame projekte dydžių reikšmės gali būti koreguojamos, tačiau tik griežtinant reikalavimus/ Values can be adjusted in a process of a design but only to more severe conditions;
- 2) Atviros konstrukcijos žiedo su vienu laikikliu ir dviem varžtais naudojimas leistinas atvejais, kuomet neatliekami laidų tvirtinimo armatūros montavimo darbai/ Open construction ring with one keeper and two bolts can be used in the case of non-mounting of conductors fixing armature.

Rangovo teikiama dokumentacija reikalaujamo parametro atitikimo pagrindimui/ Documentation provided by the contractor to justify required parameter of the equipment:

- a) Įrenginio gamintojo katalogo ir/ar techninių parametrų suvestinės, ir/ar brėžinio kopija/ Copy of the equipment's manufacturer catalogue and/or summary of technical parameters, and/or drawing of the equipment;
- b) Sertifikato kopija/ Copy of the certificate;
- c) Gamintojo atitikties deklaracija/ Manufacturer's declaration of conformity;
- d) Tipo bandymų protokolo kopija/ Copy of the type test protocol.

Gamintojas gali vadovautis standartais ir sertifikatais lygiaverčiais šiuose reikalavimuose nurodytiems LST EN, LST EN ISO standartams ir ISO sertifikatams/ The manufacturer may follow the standards and certificates equivalent to LST EN, LST EN ISO standards and ISO certificates specified in these requirements.

5.	400-110 kV įtampos oro linijų laidų ir žaibosaugos trosų be šviesolaidinio kabelio <u>presuojamo</u> tipo tempiamieji gnybtai /	12 vnt. (402-AL1/52-ST1A)	Tiekiamas kiekis/ Quantity supplied		
			Įrenginio ir pavaros žymėjimas/		

2024/002/01-XX-TP-E2.TS

Lapas	Lapų	Laida
20	34	0

Eil. Nr./ Seq. No..	Įrenginio, įrangos, gaminio ar medžiagos reikalaujamas parametras, funkcija, išpildymas ar savybė/ Device, equipment, product or material required parameter, function, implementation or feature	Kiekis (mato vnt.), reikalaujama parametro (mato vnt.) ar funkcijos reikšmė, išpildymas ar savybė/ Amount (measuring unit), required parameter (measuring unit) or function value, implementation or feature	Siūlomo įrenginio, įrangos, gaminio ar medžiagos atitikimo reikalavimams patvirtinimas/ Eligibility confirmation of the proposed device, equipment, product or material										
			Atitikimą patvirtinanti parametro (mato vnt.) ar funkcijos reikšmė, išpildymas ar savybė/ Parameter, function, implementation or feature confirming the compliance	Nuoroda į Rangovo pasiūlymo dokumentus/ Link to Supplier's proposal documents									
				Priedo pavadinimas ar Nr./ Annex name or No.	Psl. Nr./ Pg. No								
	400-110 kV voltage overhead lines conductors and grounging wires without optical fibers <u>compression</u> type dead-end tension clamps		Device and gear marking										
			Gamintojas/ Manufacturer										
			Pagaminimo šalis/ Country of production										
5.1.	Standartai:/ Standards:												
5.1.1.	Gamintojo kokybės kontrolės valdymo sistema pagal / Manufacturers quality management system according to	ISO 9001 ^{b)}											
5.1.2.	Gnybtų charakteristikos, žymėjimai turi atitikti ir bandymai būti atlikti pagal / Clamp characteristics and marking shall comply with and tests shall be completed according to	LST EN 61284 ^{a) ir/and d)}											
5.1.3.	Karštai cinkuoto plieno padengimas pagal / Hot dip galvanizing according to	LST EN ISO 1461 ^{a)}											
5.2.	Elektromechaninės charakteristikos:/ Electromechanical characteristics:												
5.2.1.	Gnybto tipas / Type of clamp	Pleištinis ^{a)} / Wedge ^{a)}											
			<table border="1" style="width: 100%; border-collapse: collapse;"> <tr> <td style="text-align: center; padding: 5px;">2024/002/01-XX-TP-E2.TS</td> <td style="text-align: center; padding: 5px;">Lapas</td> <td style="text-align: center; padding: 5px;">Lapy</td> <td style="text-align: center; padding: 5px;">Laida</td> </tr> <tr> <td></td> <td style="text-align: center; padding: 5px;">21</td> <td style="text-align: center; padding: 5px;">34</td> <td style="text-align: center; padding: 5px;">0</td> </tr> </table>			2024/002/01-XX-TP-E2.TS	Lapas	Lapy	Laida		21	34	0
2024/002/01-XX-TP-E2.TS	Lapas	Lapy	Laida										
	21	34	0										

Eil. Nr./ Seq. No..	Įrenginio, įrangos, gaminio ar medžiagos reikalaujamas parametras, funkcija, išpildymas ar savybė/ Device, equipment, product or material required parameter, function, implementation or feature	Kiekis (mato vnt.), reikalaujama parametro (mato vnt.) ar funkcijos reikšmė, išpildymas ar savybė/ Amount (measuring unit), required parameter (measuring unit) or function value, implementation or feature	Siūlomo įrenginio, įrangos, gaminio ar medžiagos atitikimo reikalavimams patvirtinimas/ Eligibility confirmation of the proposed device, equipment, product or material		
			Atitikimą patvirtinanti parametro (mato vnt.) ar funkcijos reikšmė, išpildymas ar savybė/ Parameter, function, implementation or feature confirming the compliance	Nuoroda į Rangovo pasiūlymo dokumentus/ Link to Supplier's proposal documents	
				Priedo pavadinimas ar Nr./ Annex name or No.	Psl. Nr./ Pg. No
5.2.2.	Žemiausia temperatūra ne aukštesnė kaip / Lowest temperature shall not be greater than, °C	-40 ^{a)} arba/or c)			
5.2.3.	Aukščiausia ilgalaikė temperatūra ne žemesnė kaip / Highest long term temperature shall be not smaller than, °C	+80 ^{a)} arba/or c)			
5.2.4.	Aukščiausia temperatūra trumpojo jungimo metu ne žemesnė kaip / Highest temperature during short-circuit operations shall be not smaller than, °C	+200 ^{a)} arba/or c)			
5.2.5.	Aukščiausia įrenginio įtampa ¹⁾ / Highest voltage of equipment ¹⁾ , (U _m) kV	≥362 ^{a)}			
5.2.6.	Gnybto konstrukcija / Clamp structure	Aliuminio korpusas su plienine šerdimi ^{a)} / Aluminium alloy body with steel core ^{a)}			
5.2.7.	Plieninės šerdies medžiaga / Steel core material	Karštai cinkuotas plienas ^{a)} / Hot dipped galvanized steel ^{a)}			
5.2.8.	Gnybto aliuminio lydinio kietumas / Hardness of clamp's aluminium alloy, HBW	≥75 ^{a)}			

2024/002/01-XX-TP-E2.TS

Lapas	Lapy	Laida
22	34	0

Eil. Nr./ Seq. No..	Įrenginio, įrangos, gaminio ar medžiagos reikalaujamas parametras, funkcija, išpildymas ar savybė/ Device, equipment, product or material required parameter, function, implementation or feature	Kiekis (mato vnt.), reikalaujama parametro (mato vnt.) ar funkcijos reikšmė, išpildymas ar savybė/ Amount (measuring unit), required parameter (measuring unit) or function value, implementation or feature	Siūlomo įrenginio, įrangos, gaminio ar medžiagos atitikimo reikalavimams patvirtinimas/ Eligibility confirmation of the proposed device, equipment, product or material		
			Atitikimą patvirtinanti parametro (mato vnt.) ar funkcijos reikšmė, išpildymas ar savybė/ Parameter, function, implementation or feature confirming the compliance	Nuoroda į Rangovo pasiūlymo dokumentus/ Link to Supplier's proposal documents	
				Priedo pavadinimas ar Nr./ Annex name or No.	Psl. Nr./ Pg. No
5.2.9.	Gnybto aliuminio lydinio savitoji varža / Resistivity of clamp's aluminium alloy, $n\Omega \cdot m$ (20 °C)	$\leq 60^a)$			
5.2.10.	Vardinė ilgalaikė srovė ne mažesnė, kaip ^{2) 5)} / Rated nominal current shall not be smaller than ^{2) 5)} , A	1780 ^{a)}			
5.2.11.	Gnybto lizdo prijungiamam laidui vidinis skersmuo ^{3) 4)} / Inner diameter of clamp wire socket for intended to use wire ^{3) 4)} , mm	27,7 ^{a)}			
5.2.12.	Laido išlaikymo gnybte jėga ne mažesnė kaip, % nuo laido RTS / Force of sustaining wire in the clamp shall be not smaller than, % from wire RTS	$\geq 90^a)$ arba/or d)			

Pastabos:/ Notes:

- 1) - Aukščiausioji įtampa neturi viršyti pagal IEC 60038 standartinės 145, 420 arba 550 kV įtampos/ Highest voltage may not exceed IEC 60038 standard voltage of 145, 420 or 550 kV.
- 2) - Reikalavimas fiksavimo kaiščiams ir/ar srieginėms įvorėms taikomas tik gnybtams su fiksavimo kaiščiais ir/ar srieginėmis įvorėmis atitinkamai / Requirement for locking pins and/or threaded inserts is only valid for clamps with locking pins and/or threaded inserts respectively.
- 3) - Tempiamas gnybtas turi būti pritaikytas įtvirtinti projektuojamą laidą. Gnybto lizdo laidui vidinis skersmuo turi atitikti projektuojamo laido išorinį skersmenį / Dead- end tension clamp shall be tailored to connect a intended to use wire. Inner diameter of clamp wire socket shall conform to wire outer diameter.
- 4) - Projektavimo metu turi būti nurodytas gnybto lizdo vidinis skersmuo numatomam laidui prijungti / During projects preparation period it shall be identified inner diameter of clamp wire socket.

2024/002/01-XX-TP-E2.TS

Lapas	Lapy	Laida
23	34	0

Eil. Nr./ Seq. No.	Įrenginio, įrangos, gaminio ar medžiagos reikalaujamas parametras, funkcija, išpildymas ar savybė/ Device, equipment, product or material required parameter, function, implementation or feature	Kiekis (mato vnt.), reikalaujama parametro (mato vnt.) ar funkcijos reikšmė, išpildymas ar savybė/ Amount (measuring unit), required parameter (measuring unit) or function value, implementation or feature	Siūlomo įrenginio, įrangos, gaminio ar medžiagos atitikimo reikalavimams patvirtinimas/ Eligibility confirmation of the proposed device, equipment, product or material		
			Atitikimą patvirtinanti parametro (mato vnt.) ar funkcijos reikšmė, išpildymas ar savybė/ Parameter, function, implementation or feature confirming the compliance	Nuoroda į Rangovo pasiūlymo dokumentus/ Link to Supplier's proposal documents	
				Priedo pavadinimas ar Nr./ Annex name or No.	Psl. Nr./ Pg. No

Rangovo teikiama dokumentacija reikalaujamo parametro atitikimo pagrindimui:/ Documentation provided by the contractor to justify required parameter of the equipment:

- a) - Įrenginio gamintojo katalogo ir/ar techninių parametrų suvestinės, ir/ar brėžinio kopija/ Copy of the equipment's manufacturer catalogue and/or summary of technical parameters, and/or drawing of the equipment;
- b) - Sertifikato kopija/copy of certificate;
- c) - Gamintojo atitikties deklaracija/Manufacturer's declaration of conformity.
- d) - Tipo bandymų protokolo kopija/Type test protocol copy.

Gamintojas gali vadovautis standartais ir sertifikatais lygiaverčiais šiuose reikalavimuose nurodytiems IEC, ISO ir EN standartams/ The manufacturer may follow the standards and certificates equivalent to IEC, ISO and EN standards specified in these requirements.

6.	400-110 kV įtampos oro linijų neizoliuoti aliumininiai su plieninėmis vijų šerdimis laidai / 400-110 kV voltage range overhead lines uninsulated aluminium steel reinforced conductors	0,2 km. (122-AL1/20-ST1A)	Tiekiamas kiekis/ Quantity supplied	
			Laido tipas/ Type of conductor	
			Gamintojas/ Manufacturer	
			Pagaminimo šalis/ Country of origin	

2024/002/01-XX-TP-E2.TS

Lapas	Lapy	Laida
24	34	0

Eil. Nr./ Seq. No..	Įrenginio, įrangos, gaminio ar medžiagos reikalaujamas parametras, funkcija, išpildymas ar savybė/ Device, equipment, product or material required parameter, function, implementation or feature	Kiekis (mato vnt.), reikalaujama parametro (mato vnt.) ar funkcijos reikšmė, išpildymas ar savybė/ Amount (measuring unit), required parameter (measuring unit) or function value, implementation or feature	Siūlomo įrenginio, įrangos, gaminio ar medžiagos atitikimo reikalavimams patvirtinimas/ Eligibility confirmation of the proposed device, equipment, product or material										
			Atitikimą patvirtinanti parametro (mato vnt.) ar funkcijos reikšmė, išpildymas ar savybė/ Parameter, function, implementation or feature confirming the compliance	Nuoroda į Rangovo pasiūlymo dokumentus/ Link to Supplier's proposal documents									
				Priedo pavadinimas ar Nr./ Annex name or No.	Psl. Nr./ Pg. No	Country of production							
6.1.	Standartai:/ Standards:												
6.1.1.	Gamintojo kokybės vadybos sistema turi būti įvertinta sertifikatu / The manufacturer's management system quality shall be evaluated by certificate	ISO 9001 ^{b)}											
6.1.2.	Charakteristikos ir bandymai turi atitikti standarto reikalavimus / Characteristics and tests shall meet requirements of the standard	LST EN 50182 ^{a)}											
6.2.	Elektromechaninės charakteristikos:/ Electromechanical characteristics:												
6.2.1.	Laido sandara / Conductor's structure	Neizoliuotas daugiavielis aliumininis su cinkuotų plieninių vijų šerdimi / Uninsulated stranded aluminium with zinc coated wires core ^{a)}											
6.2.2.	Aluminio lydinio vijų klasė pagal IEC 60889 / Aluminium alloy wire's class according to IEC 60889	AL1 ^{b) ir/and d)}											
6.2.3.	Cinku padengtų plieninių vijų klasė pagal EN 50189 / Zinc coated steel wire's class according to EN 50189	ST1A ^{b) ir/and d)}											
			<table border="1" style="width: 100%; border-collapse: collapse;"> <tr> <td style="text-align: center; width: 60%;">2024/002/01-XX-TP-E2.TS</td> <td style="text-align: center; width: 10%;">Lapas</td> <td style="text-align: center; width: 10%;">Lapų</td> <td style="text-align: center; width: 10%;">Laida</td> </tr> <tr> <td></td> <td style="text-align: center;">25</td> <td style="text-align: center;">34</td> <td style="text-align: center;">0</td> </tr> </table>			2024/002/01-XX-TP-E2.TS	Lapas	Lapų	Laida		25	34	0
2024/002/01-XX-TP-E2.TS	Lapas	Lapų	Laida										
	25	34	0										

Eil. Nr./ Seq. No..	Įrenginio, įrangos, gaminio ar medžiagos reikalaujamas parametras, funkcija, išpildymas ar savybė/ Device, equipment, product or material required parameter, function, implementation or feature	Kiekis (mato vnt.), reikalaujama parametro (mato vnt.) ar funkcijos reikšmė, išpildymas ar savybė/ Amount (measuring unit), required parameter (measuring unit) or function value, implementation or feature	Siūlomo įrenginio, įrangos, gaminio ar medžiagos atitikimo reikalavimams patvirtinimas/ Eligibility confirmation of the proposed device, equipment, product or material		
			Atitikimą patvirtinanti parametro (mato vnt.) ar funkcijos reikšmė, išpildymas ar savybė/ Parameter, function, implementation or feature confirming the compliance	Nuoroda į Rangovo pasiūlymo dokumentus/ Link to Supplier's proposal documents	
				Priedo pavadinimas ar Nr./ Annex name or No.	Psl. Nr./ Pg. No
6.2.4.	Aliuminio vijų sluoksnio skerspjūvis, mm ² ± 2 % / Aluminium wires layer cross-section, mm ² ± 2 %	121,6 ^{b) ir/and d)}			
6.2.5.	Plieno vijų sluoksnio skerspjūvis/ Steel wires layer cross-section, mm ² ± 2% (aliuminio vijų sluoksnio skerspjūvis/ aluminum wires layer cross-section, mm ² ± 2%)	19,8 (121,6) ^{b) ir/and d)}			
6.2.6.	Laido elastingumo modulis/ Modulus of elasticity of complete conductor, MPa·10 ³ (aliuminio vijų sluoksnio skerspjūvis/ aluminum wires layer cross-section, mm ² ± 2%)	≥ 77 ^{b) ir/and c)}			
6.2.7.	Laido linijinis plėtimosi koeficientas/ Coefficient of linear expansion of conductor, K ⁻¹ (aliuminio vijų sluoksnio skerspjūvis/ aluminum wires layer cross-section, mm ² ± 2%)	≤ 18,9·10 ⁻⁶ (121,6) ^{b)}			
6.2.8.	Minimali laidą suardanti mechaninė apkrova, kN (aliuminio vijų sluoksnio skerspjūvis, mm ² ± 2 %) / Minimum conductor breaking load (Rated tensile strength, RTS), kN (aluminium wires layer cross-section, mm ² ± 2 %)	44,5 (121,6) ^{b) ir/and d)}			

2024/002/01-XX-TP-E2.TS

Lapas	Lapy	Laida
26	34	0

Eil. Nr./ Seq. No..	Įrenginio, įrangos, gaminio ar medžiagos reikalaujamas parametras, funkcija, išpildymas ar savybė/ Device, equipment, product or material required parameter, function, implementation or feature	Kiekis (mato vnt.), reikalaujama parametro (mato vnt.) ar funkcijos reikšmė, išpildymas ar savybė/ Amount (measuring unit), required parameter (measuring unit) or function value, implementation or feature	Siūlomo įrenginio, įrangos, gaminio ar medžiagos atitikimo reikalavimams patvirtinimas/ Eligibility confirmation of the proposed device, equipment, product or material		
			Atitikimą patvirtinanti parametro (mato vnt.) ar funkcijos reikšmė, išpildymas ar savybė/ Parameter, function, implementation or feature confirming the compliance	Nuoroda į Rangovo pasiūlymo dokumentus/ Link to Supplier's proposal documents	
				Priedo pavadinimas ar Nr./ Annex name or No.	Psl. Nr./ Pg. No
6.2.9.	Minimalus ilgalaikis leistinas įtempimas nuo laido nutrūkimo jėgos/ Minimum long-term allowable conductor tension from breaking force, %	40 ^{b)}			
6.2.10.	Maksimali 1 km laido varža, esant nuolatinei srovei prie +20 °C, Ω (aliuminio vijų sluoksnio skerspjūvis, mm ² ± 2 %) / Maximum 1 km conductor's DC resistance at +20 °C, Ω (aluminium wires layer cross-section, mm ² ± 2%)	0,25 (121,6) ^{b) ir/and d)}			
6.2.11.	Plieninių vijų apsauga nuo korozijos/ Steel wires protection against corrosion	Suteptos antikoroziniu tepalu ^{b)} Greased with anti-corrosion oil ^{b)}			
6.2.12.	Tepalo lašėjimo temperatūra/ Grease dropping point temperature	≥200 °C ^{b) ir/and d)}			
7.	400-330 kV įtampos oro linijų distanciniai spyriai-vibracijos slopintuvai / 400-330 kV voltage range overhead lines spacer dampers	11 vnt.	Tiekiamas kiekis/Quantity supplied		
			Įrenginio ir pavaros žymėjimas/		

2024/002/01-XX-TP-E2.TS

Lapas	Lapų	Laida
27	34	0

Eil. Nr./ Seq. No..	Įrenginio, įrangos, gaminio ar medžiagos reikalaujamas parametras, funkcija, išpildymas ar savybė/ Device, equipment, product or material required parameter, function, implementation or feature	Kiekis (mato vnt.), reikalaujama parametro (mato vnt.) ar funkcijos reikšmė, išpildymas ar savybė/ Amount (measuring unit), required parameter (measuring unit) or function value, implementation or feature	Siūlomo įrenginio, įrangos, gaminio ar medžiagos atitikimo reikalavimams patvirtinimas/ Eligibility confirmation of the proposed device, equipment, product or material									
			Atitikimą patvirtinanti parametro (mato vnt.) ar funkcijos reikšmė, išpildymas ar savybė/ Parameter, function, implementation or feature confirming the compliance	Nuoroda į Rangovo pasiūlymo dokumentus/ Link to Supplier's proposal documents								
				Priedo pavadinimas ar Nr./ Annex name or No.	Psl. Nr./ Pg. No							
			Device and gear marking									
			Gamintojas/ Manufacturer									
			Pagaminimo šalis/ Country of production									
7.1.	Standartai:/ Standards:											
7.1.1.	Gamintojo kokybės vadybos sistema turi būti įvertinta sertifikatu/ The manufacturer's management system quality shall be evaluated by certificate	ISO 9001 ^{b)}										
7.1.2.	Charakteristikos turi atitikti ir bandymai turi būti atlikti pagal/ Characteristics must comply and tests shall be done according to	LST EN 61854 ^{a)} ir/and d)										
7.2.	Aplinkos sąlygos:/ Ambient conditions:											
7.2.1.	Eksplotavimo sąlygos/ Operating conditions	Lauko ^{a)} / Outdoor ^{a)}										
7.2.2.	Maksimali ilgalaikė laido įšilimo temperatūra ne mažesnė kaip/ Maximum long-term conductor heating temperature not less than, °C	+80 ^{a)} arba/or c)										
			<table border="1" style="width: 100%; border-collapse: collapse;"> <tr> <td rowspan="2" style="text-align: center; vertical-align: middle;">2024/002/01-XX-TP-E2.TS</td> <td style="text-align: center;">Lapas</td> <td style="text-align: center;">Lapy</td> <td style="text-align: center;">Laida</td> </tr> <tr> <td style="text-align: center;">28</td> <td style="text-align: center;">34</td> <td style="text-align: center;">0</td> </tr> </table>			2024/002/01-XX-TP-E2.TS	Lapas	Lapy	Laida	28	34	0
2024/002/01-XX-TP-E2.TS	Lapas	Lapy	Laida									
	28	34	0									

Eil. Nr./ Seq. No..	Įrenginio, įrangos, gaminio ar medžiagos reikalaujamas parametras, funkcija, išpildymas ar savybė/ Device, equipment, product or material required parameter, function, implementation or feature	Kiekis (mato vnt.), reikalaujama parametro (mato vnt.) ar funkcijos reikšmė, išpildymas ar savybė/ Amount (measuring unit), required parameter (measuring unit) or function value, implementation or feature	Siūlomo įrenginio, įrangos, gaminio ar medžiagos atitikimo reikalavimams patvirtinimas/ Eligibility confirmation of the proposed device, equipment, product or material		
			Atitikimą patvirtinanti parametro (mato vnt.) ar funkcijos reikšmė, išpildymas ar savybė/ Parameter, function, implementation or feature confirming the compliance	Nuoroda į Rangovo pasiūlymo dokumentus/ Link to Supplier's proposal documents	
				Priedo pavadinimas ar Nr./ Annex name or No.	Psl. Nr./ Pg. No
7.2.3.	Maksimali laido įšilimo temperatūra esant trumpajam jungimui ne mažesnė kaip/ Maximum heating temperature of conductor during short circuit not less than, °C	+200 ^{a)} arba/or c)			
7.2.4.	Minimali ilgalaikė eksploatavimo temperatūra ne aukštesnė kaip/ Lowest long term operating temperature shall be not higher than, °C	-40 ^{a)} arba/or c)			
7.2.5.	Didžiausias ledo apšalo sienelės storis ¹⁾ / The maximum ice thickness ¹⁾ , mm	≥11,5 ^{a)} arba/or c)			
7.3.	Elektromechaninės charakteristikos:/ Electromechanical characteristics:				
7.3.1.	Konstrukcija/ Construction	Korpusas, gnybtai, tarpinės ir tvirtinimo detalės (varžtai, poveržlės, veržlės) ^{a)} / Body, clamps, insertions and fasteners (bolts, washers, nuts) ^{a)}			
7.3.2.	Aukščiausias įrenginio įtampa ²⁾ / Highest voltage for equipment ²⁾ , (U _m), kV	≥362 ^{a)}			
7.3.3.	Vardinis dažnis/ Rated frequency, Hz	50 ^{a)}			

2024/002/01-XX-TP-E2.TS

Lapas	Lapų	Laida
29	34	0

Eil. Nr./ Seq. No..	Įrenginio, įrangos, gaminio ar medžiagos reikalaujamas parametras, funkcija, išpildymas ar savybė/ Device, equipment, product or material required parameter, function, implementation or feature	Kiekis (mato vnt.), reikalaujama parametro (mato vnt.) ar funkcijos reikšmė, išpildymas ar savybė/ Amount (measuring unit), required parameter (measuring unit) or function value, implementation or feature	Siūlomo įrenginio, įrangos, gaminio ar medžiagos atitikimo reikalavimams patvirtinimas/ Eligibility confirmation of the proposed device, equipment, product or material		
			Atitikimą patvirtinanti parametro (mato vnt.) ar funkcijos reikšmė, išpildymas ar savybė/ Parameter, function, implementation or feature confirming the compliance	Nuoroda į Rangovo pasiūlymo dokumentus/ Link to Supplier's proposal documents	
				Priedo pavadinimas ar Nr./ Annex name or No.	Psl. Nr./ Pg. No
7.3.4.	Elektrinis atsparumas trumpojo jungimo ($t \geq 1s$) srovei ¹⁾ / Withstand to short circuit ($t \geq 1s$) current ¹⁾ , kA	$\geq 31,5^a$			
7.3.5.	Korpuso ir gnybtų medžiaga/ Body and clamps material	Aliuminio lydinys (angl. AA) ^{a)} / Aluminium alloy (AA) ^{a)}			
7.3.6.	Tarpinių įvorių medžiaga/ Bushings material	Elastomeras/ Elastomer			
7.3.7.	Tvirtinimo detalių (varžtų, poveržlių, veržlių) medžiaga/ Fasteners (bolts, washers, nuts) material	Nerūdijantis plienas arba plienas cinkuotas karštuoju būdu pagal LST EN ISO 1461 ^{a)} / Stainless steel or hot-dip galvanized steel according to LST EN ISO 1461 ^{a)}			
7.3.8.	Minimali tvirtinimo detalių (varžtų, poveržlių, veržlių) nerūdijančio plieno rūšis ir klasė pagal LST EN ISO 3506/ Minimum stainless steel of the fasteners (bolts, washers, nuts) grade and class according LST EN ISO 3506	A2 80 ^{a)}			
7.3.9.	Gnybtai turi būti pažymėti pagal/ The clamps shall be marked according to	LST EN 61284 ^{a)}			

2024/002/01-XX-TP-E2.TS

Lapas	Lapy	Laida
30	34	0

Eil. Nr./ Seq. No..	Įrenginio, įrangos, gaminio ar medžiagos reikalaujamas parametras, funkcija, išpildymas ar savybė/ Device, equipment, product or material required parameter, function, implementation or feature	Kiekis (mato vnt.), reikalaujama parametro (mato vnt.) ar funkcijos reikšmė, išpildymas ar savybė/ Amount (measuring unit), required parameter (measuring unit) or function value, implementation or feature	Siūlomo įrenginio, įrangos, gaminio ar medžiagos atitikimo reikalavimams patvirtinimas/ Eligibility confirmation of the proposed device, equipment, product or material									
			Atitikimą patvirtinanti parametro (mato vnt.) ar funkcijos reikšmė, išpildymas ar savybė/ Parameter, function, implementation or feature confirming the compliance	Nuoroda į Rangovo pasiūlymo dokumentus/ Link to Supplier's proposal documents								
				Priedo pavadinimas ar Nr./ Annex name or No.	Psl. Nr./ Pg. No							
7.3.10.	Tvirtinimo detalės (varžtai ir veržlės) turi būti pažymėtos pagal/ Fasteners (bolts and nuts) shall be marked according to	EN ISO 3506 ^{a)}										
<p>Pastabos/ Notes:</p> <p>Gamintojas gali vadovautis standartais ir sertifikatais lygiaverčiais šiuose reikalavimuose nurodytiems LST EN, LST EN ISO standartams ir ISO sertifikatams/ The manufacturer may follow the standards and certificates equivalent to LST EN, LST EN ISO standards and ISO certificates specified in these requirements</p> <p>¹⁾ Techniniame projekte dydžių reikšmės gali būti koreguojamos, tačiau tik griežtinant reikalavimus/ Values can be adjusted in a process of a design but only to more severe conditions;</p> <p>²⁾ Aukščiausiai įrenginio įtampa nurodyta 3.2p. neturi viršyti IEC 60038 standartinės 550kV arba 420kV įtampos/ Highest voltage for equipment specified in paragraph 3.2 may not exceed IEC 60038 standard voltage of 550kV or 420 kV;</p> <p>Rangovo teikiama dokumentacija reikalaujamo parametro atitikimo pagrindimui/ Documentation provided by the contractor to justify required parameter of the equipment:</p> <p>a) Įrenginio gamintojo katalogo ir/ar techninių parametrų suvestinės, ir/ar brėžinio kopija/ Copy of the equipment's manufacturer catalogue and/or summary of technical parameters, and/or drawing of the equipment;</p> <p>b) Sertifikato kopija/ copy of the certificate;</p> <p>c) Gamintojo atitikties deklaracija/ Manufacturer's declaration of conformity;</p> <p>d) Tipo bandymų protokolo kopija/ Copy of the type test protocol;</p>												
8.	400-110 kV įtampos oro linijų izoliatorių girliandų armatūra / 400-110 kV voltage range overhead lines insulator set fittings		Tiekiamas kiekis/ Quantity supplied									
			<table border="1"> <tr> <td rowspan="2" style="text-align: center;">2024/002/01-XX-TP-E2.TS</td> <td>Lapas</td> <td>Lapy</td> <td>Laida</td> </tr> <tr> <td style="text-align: center;">31</td> <td style="text-align: center;">34</td> <td style="text-align: center;">0</td> </tr> </table>			2024/002/01-XX-TP-E2.TS	Lapas	Lapy	Laida	31	34	0
2024/002/01-XX-TP-E2.TS	Lapas	Lapy	Laida									
	31	34	0									

Eil. Nr./ Seq. No..	Įrenginio, įrangos, gaminio ar medžiagos reikalaujamas parametras, funkcija, išpildymas ar savybė/ Device, equipment, product or material required parameter, function, implementation or feature	Kiekis (mato vnt.), reikalaujama parametro (mato vnt.) ar funkcijos reikšmė, išpildymas ar savybė/ Amount (measuring unit), required parameter (measuring unit) or function value, implementation or feature	Siūlomo įrenginio, įrangos, gaminio ar medžiagos atitikimo reikalavimams patvirtinimas/ Eligibility confirmation of the proposed device, equipment, product or material									
			Atitikimą patvirtinanti parametro (mato vnt.) ar funkcijos reikšmė, išpildymas ar savybė/ Parameter, function, implementation or feature confirming the compliance	Nuoroda į Rangovo pasiūlymo dokumentus/ Link to Supplier's proposal documents								
				Priedo pavadinimas ar Nr./ Annex name or No.	Psl. Nr./ Pg. No							
			Įrenginio ir pavaros žymėjimas/ Device and gear marking									
			Gamintojas/ Manufacturer									
			Pagaminimo šalis/ Country of production									
8.1.1.	Standartai:/ Standards:											
8.1.2.	Gamintojo kokybės kontrolės valdymo sistema pagal/ Manufacturers quality management system according to	ISO 9001 ^{b)}										
8.1.3.	Charakteristikos, žymėjimai turi atitikti ir bandymai turi būti atlikti pagal/ Clamp characteristics and marking shall comply with and tests shall be completed according to	LST EN 61284 ^{a) ir/and d)}										
8.1.4.	Varžtų, veržlių ir poveržlių dengimas cinku karštuoju būdu pagal/ Bolts, nuts and washers hot dip galvanizing according to	LST EN ISO 1461 ^{a)}										
			<table border="1"> <tr> <td rowspan="2" style="text-align: center;">2024/002/01-XX-TP-E2.TS</td> <td>Lapas</td> <td>Lapu</td> <td>Laida</td> </tr> <tr> <td style="text-align: center;">32</td> <td style="text-align: center;">34</td> <td style="text-align: center;">0</td> </tr> </table>			2024/002/01-XX-TP-E2.TS	Lapas	Lapu	Laida	32	34	0
2024/002/01-XX-TP-E2.TS	Lapas	Lapu	Laida									
	32	34	0									

Eil. Nr./ Seq. No..	Įrenginio, įrangos, gaminio ar medžiagos reikalaujamas parametras, funkcija, išpildymas ar savybė/ Device, equipment, product or material required parameter, function, implementation or feature	Kiekis (mato vnt.), reikalaujama parametro (mato vnt.) ar funkcijos reikšmė, išpildymas ar savybė/ Amount (measuring unit), required parameter (measuring unit) or function value, implementation or feature	Siūlomo įrenginio, įrangos, gaminio ar medžiagos atitikimo reikalavimams patvirtinimas/ Eligibility confirmation of the proposed device, equipment, product or material									
			Atitikimą patvirtinanti parametro (mato vnt.) ar funkcijos reikšmė, išpildymas ar savybė/ Parameter, function, implementation or feature confirming the compliance	Nuoroda į Rangovo pasiūlymo dokumentus/ Link to Supplier's proposal documents								
				Priedo pavadinimas ar Nr./ Annex name or No.	Psl. Nr./ Pg. No							
8.1.5.	Varžtų, veržlių ir poveržlių mechaninės savybės ir žymėjimas pagal/ Bolts, nuts and washers mechanical properties and marking according to	ISO 898 ^{a)}										
8.1.6.	Varžtų, veržlių ir poveržlių matmenys pagal/ Bolts, nuts and washers dimensions according to	ISO 272 ^{a)}										
8.2.	Elektromechaninės charakteristikos:/ Electromechanical characteristics:											
8.2.1.	Varžtų, veržlių, poveržlių medžiaga/ Bolts, nuts, washers material	Nerūdijantis arba karštai cinkuotas plienas ^{a)} / Stainless or hot dipped galvanized steel ^{a)}										
8.2.2.	Minimali varžtų, veržlių, poveržlių ir fiksavimo kaiščių nerūdijančio plieno markė pagal LST EN ISO 3506 standartą/ Minimal bolts, nuts, washers and locking pins stainless steel class according to LST EN ISO 3506 standard	A2 80 ^{a)}										
8.2.3.	Minimali varžtų ir veržlių stiprumo klasė pagal ISO 898 standartą/ Minimal bolts strength grade according ISO 898 standard	8.8 ^{a)}										
			<table border="1" style="width: 100%; border-collapse: collapse;"> <tr> <td rowspan="2" style="text-align: center; vertical-align: middle;">2024/002/01-XX-TP-E2.TS</td> <td style="text-align: center;">Lapas</td> <td style="text-align: center;">Lapu</td> <td style="text-align: center;">Laida</td> </tr> <tr> <td style="text-align: center;">33</td> <td style="text-align: center;">34</td> <td style="text-align: center;">0</td> </tr> </table>			2024/002/01-XX-TP-E2.TS	Lapas	Lapu	Laida	33	34	0
2024/002/01-XX-TP-E2.TS	Lapas	Lapu	Laida									
	33	34	0									

Eil. Nr./ Seq. No..	Įrenginio, įrangos, gaminio ar medžiagos reikalaujamas parametras, funkcija, išpildymas ar savybė/ Device, equipment, product or material required parameter, function, implementation or feature	Kiekis (mato vnt.), reikalaujama parametro (mato vnt.) ar funkcijos reikšmė, išpildymas ar savybė/ Amount (measuring unit), required parameter (measuring unit) or function value, implementation or feature	Siūlomo įrenginio, įrangos, gaminio ar medžiagos atitikimo reikalavimams patvirtinimas/ Eligibility confirmation of the proposed device, equipment, product or material		
			Atitikimą patvirtinanti parametro (mato vnt.) ar funkcijos reikšmė, išpildymas ar savybė/ Parameter, function, implementation or feature confirming the compliance	Nuoroda į Rangovo pasiūlymo dokumentus/ Link to Supplier's proposal documents	
				Priedo pavadinimas ar Nr./ Annex name or No.	Psl. Nr./ Pg. No
8.2.4.	Aukščiausia ilgalaikė temperatūra ne žemesnė kaip/ Highest long term temperature shall be not smaller than, °C	+80 ^{a)} arba/or c)			
8.2.5.	Aukščiausia temperatūra trumpojo jungimo metu ne žemesnė kaip/ Highest temperature during short-circuit operation shall be not smaller than, °C	+200 ^{a)} arba/or c)			
8.2.6.	Žemiausia temperatūra ne aukštesnė kaip/ Lowest temperature shall not be greater than, °C	-40 ^{a)} arba/or c)			
8.2.7.	Fiksavimo kaiščių medžiaga/ Locking pins material	Nerūdijantis plienas ^{a)} / Stainless steel ^{a)}			

Rangovo teikiama dokumentacija reikalaujamo parametro atitikimo pagrindimui:/ Documentation provided by the contractor to justify required parameter of the equipment:

- ^{a)} - Įrenginio gamintojo katalogo ir/ar techninių parametrų suvestinės, ir/ar brėžinio kopija/ Copy of the equipment's manufacturer catalogue and/or summary of technical parameters, and/or drawing of the equipment;
- ^{b)} - Sertifikato kopija/ Copy of certificate;
- ^{c)} - Gamintojo atitikties deklaracija/ Manufacturer's declaration of conformity.
- ^{d)} - Tipo arba gamyklinių bandymų protokolo kopija/ Type test protocol copy.

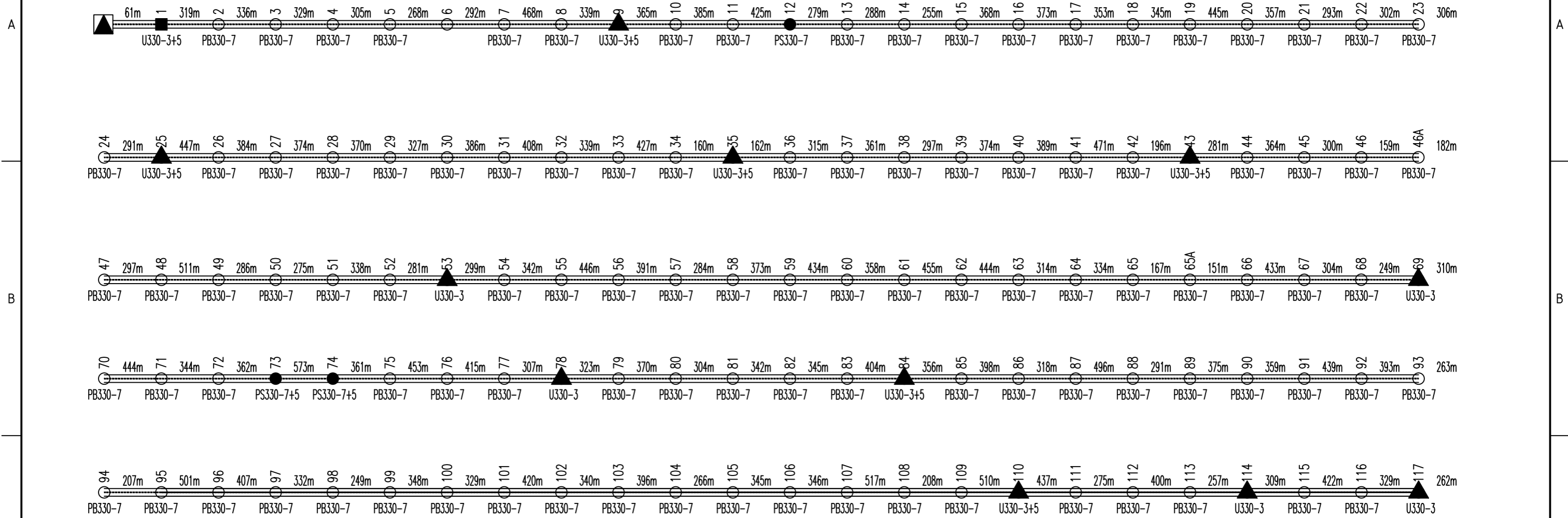
Gamintojas gali vadovautis standartais ir sertifikatais lygiaverčiais šiuose reikalavimuose nurodytiems IEC, ISO ir EN standartams/ The manufacturer may follow the standards and certificates equivalent to IEC, ISO and EN standards specified in these requirements.

2024/002/01-XX-TP-E2.TS

Lapas	Lapy	Laida
34	34	0

BRÉŽINIAI

330/110/10 kV
Utenos TP



Žr. brėž. 2 lapas →

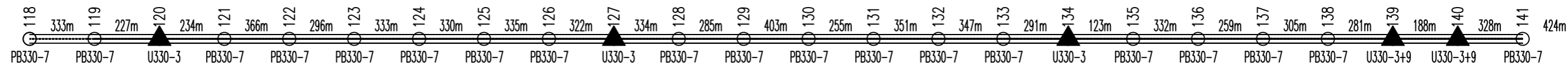
SUTARTINIS ŽYMĖJIMAS:

- 28 Esamas atramos numeris
- 283m Esamas tarpatramio ilgis
- U330-3+5 Esamos atramos tipas
- Galinė atrama
- ▲ Metalinė inkarinė-kampinė atrama
- Metalinė tarpinė atrama
- △ G/b inkarinė kampinė atrama
- G/b tarpinė atrama
- Projektuojama oro linija
- - - Projektuojamas žaibosaugos trosas
- ⋯ Demontuojami oro linijos laidai

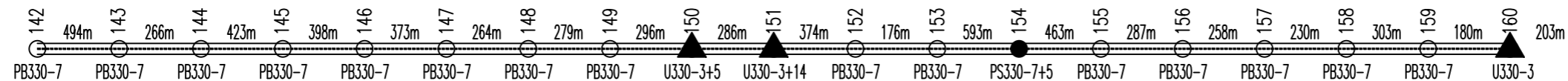
Proj. dalis	-
Pavardė	-
Parašas	-
Data	-

0	2024-07-25	Statybą leidžiančiam dokumentui, konkursui.
Laida	Išleidimo data	Laidos statusas. Keitimo priežastis (jei taikoma)
		Elektros tinklų (Ignalinos AE TP 330kV skirstyklos, unik Nr. 4400-5229-1755, 330kV OL Utena - Postavai, unik Nr.4400-5786-1955), Visagino sav., Petriškės k., Elektrinės g. 1A rekonstravimo projektas
		330 kV OL Utena - Ignalinos AE LN452 principinė schema
LT	Litgrid AB	2024/002/01-XX-TP-E2.B-01
		Lapas Lapų
		1 2

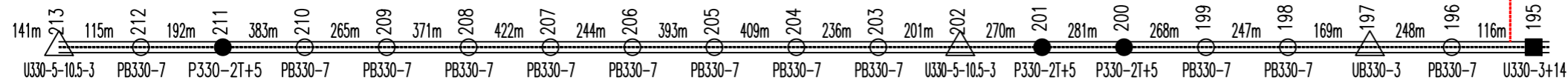
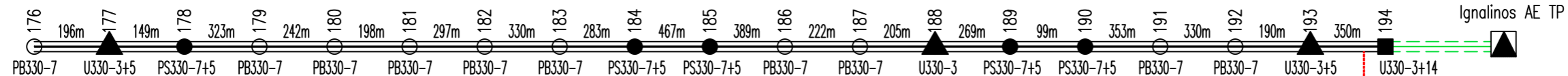
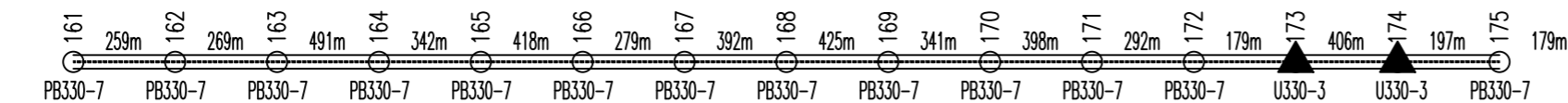
A



B



C



330/110/10 kV
Ignalinos AE TP

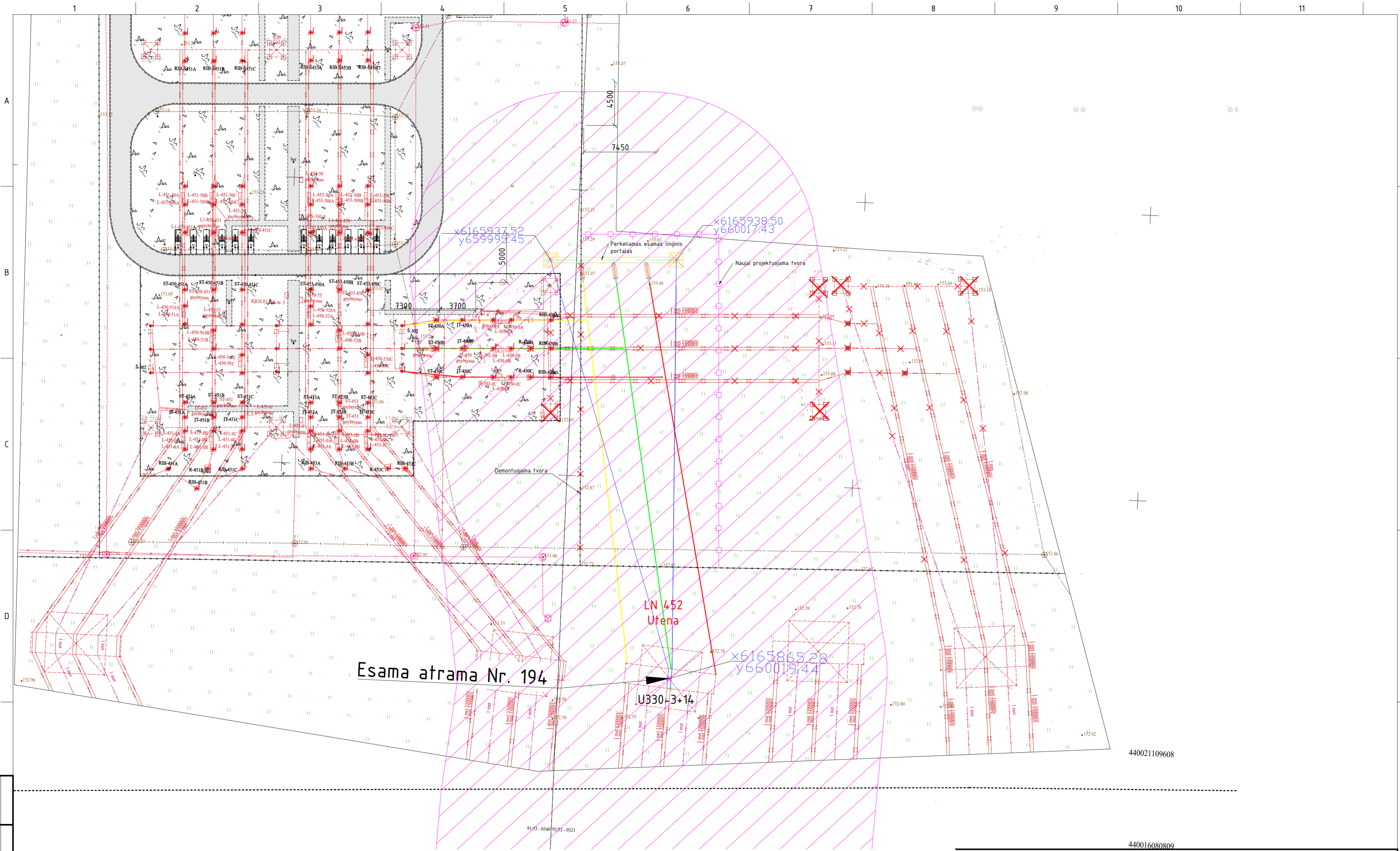
Esami OL sujungimai tarp atramų demontuojami

SUTARTINIS ŽYMĖJIMAS:

- 28 Esamas atramos numeris
- 283m Esamas tarpatriamio ilgis
- U330-3+5 Esamos atramos tipas
- Galinė atrama
- ▲ Metalinė inkarinė-kampinė atrama
- Metalinė tarpinė atrama
- △ G/b inkarinė kampinė atrama
- G/b tarpinė atrama
- Projektuojama oro linija
- - - Projektuojamas žaibosaugos trosas
- ⋯ Demontuojami oro linijos laidai

Proj. dalis	
Pavardė	
Parašas	
Data	

2024/002/01-XX-TP-E2.B-01	Lapas	Lapų	Laida
	2	2	0



Proj. dalis	
Pavarė	
Paršas	
Data	

- Sutartiniai ženklai:**
- - Projektuojama TP tvora
 - - Faziniai laidininkai
 - X - Demontuojami įrenginiai
 - - Projektuojami ŽT
 - ▨ - Projektuojama apsaugos zona

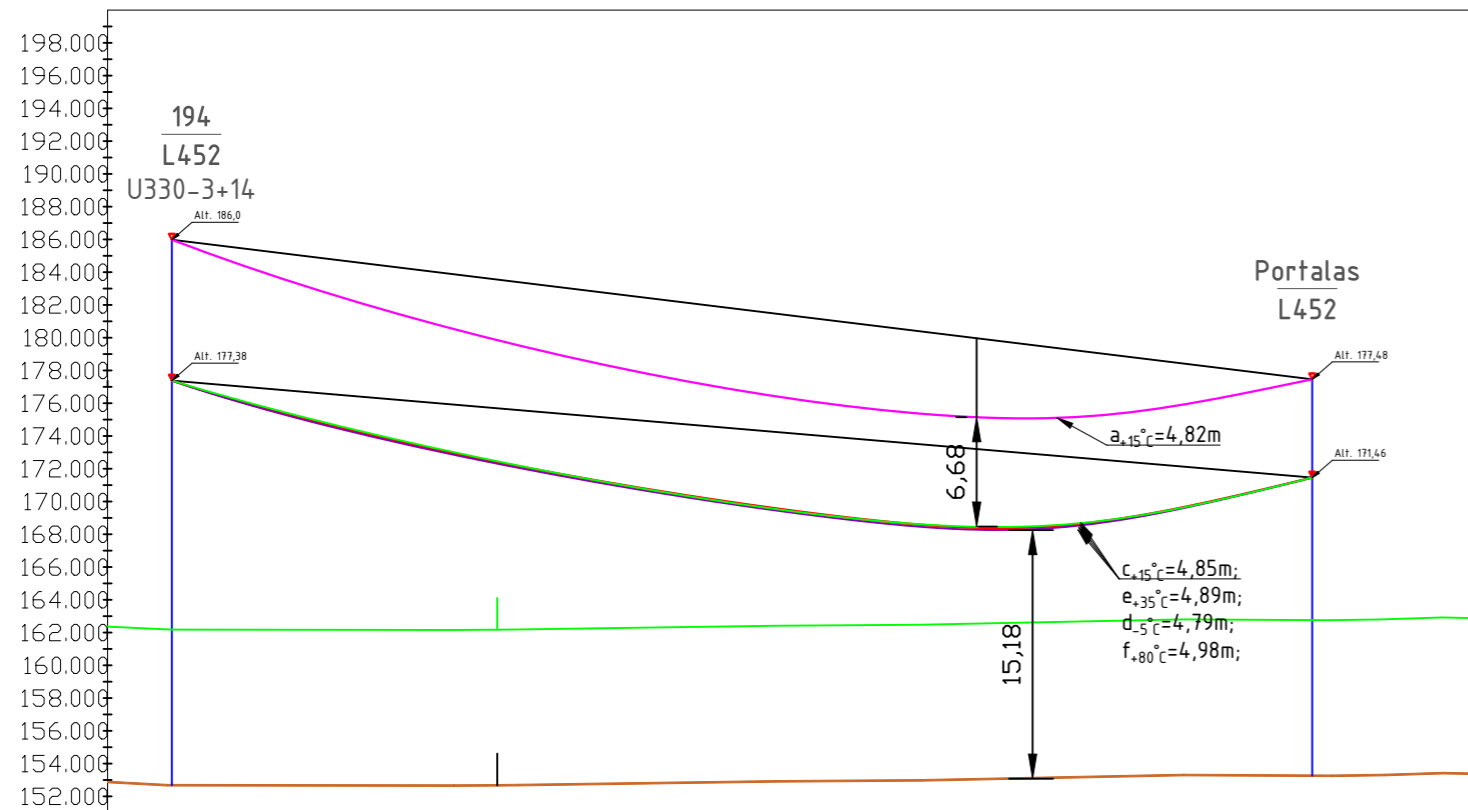
440021109608

440016080809

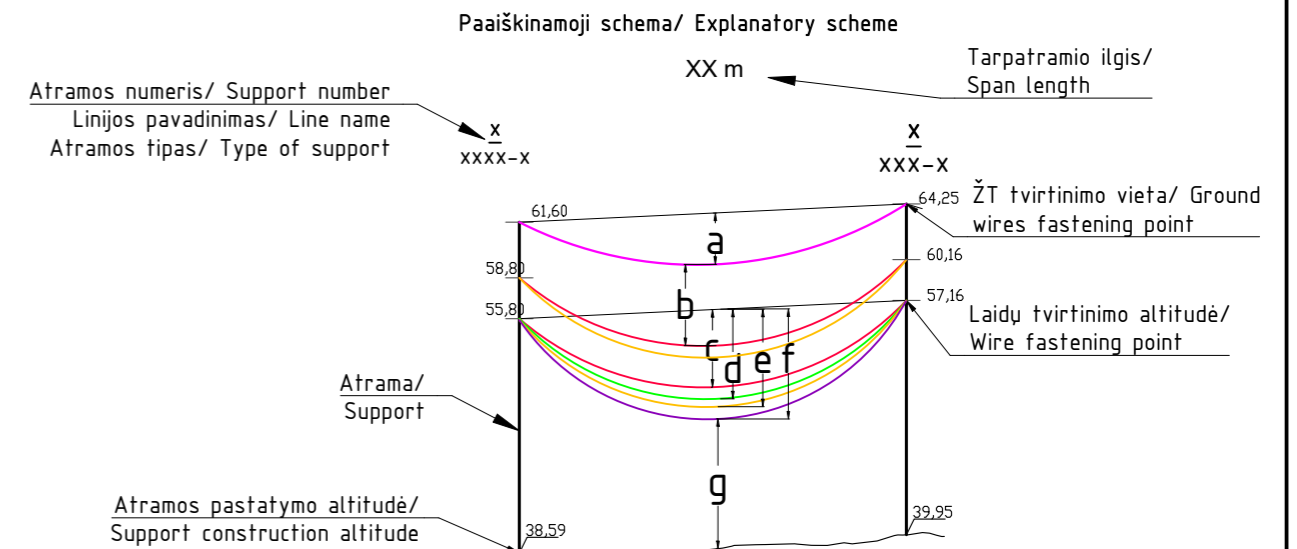
Statybą leidžiančiam dokumentui, konkursui	
Laidos statusas. Keitimo priežastis (jei taikoma)	
330 kV OL Utena – Ignalinos AE LN452 ruožo (194 – portalo) planas	Laida 0
2024/002/01-XX-TP-E2.B-02	Lapas Lapų 1 1

Elektros tinklų (ignalinos AE TP 330kV skirstyklos, unik Nr. 4400-5229-1755, 330kV OL Utena – Pastavai, unik Nr.4400-5786-1955), Visagino sav., Pečiškės k., Elektrinės g. 1A rekonstravimo projektas

91/65-0340/92/83-0321

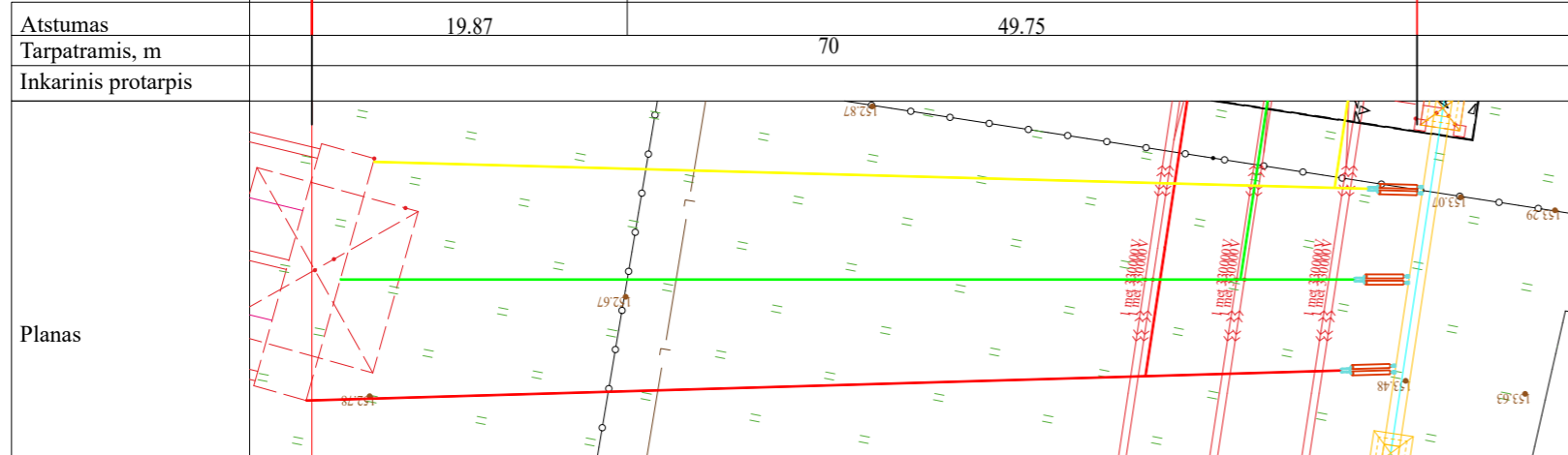


Tarpatramio ilgis, m	Normatyvinis atstumas tarp žaibosaugos troso ir fazinio laido prie +15 laipsnių temperatūros	Skaičiuojamas atstumas tarp žaibosaugos troso ir fazinio laido prie +15 laipsnių temperatūros
70	2	6,68



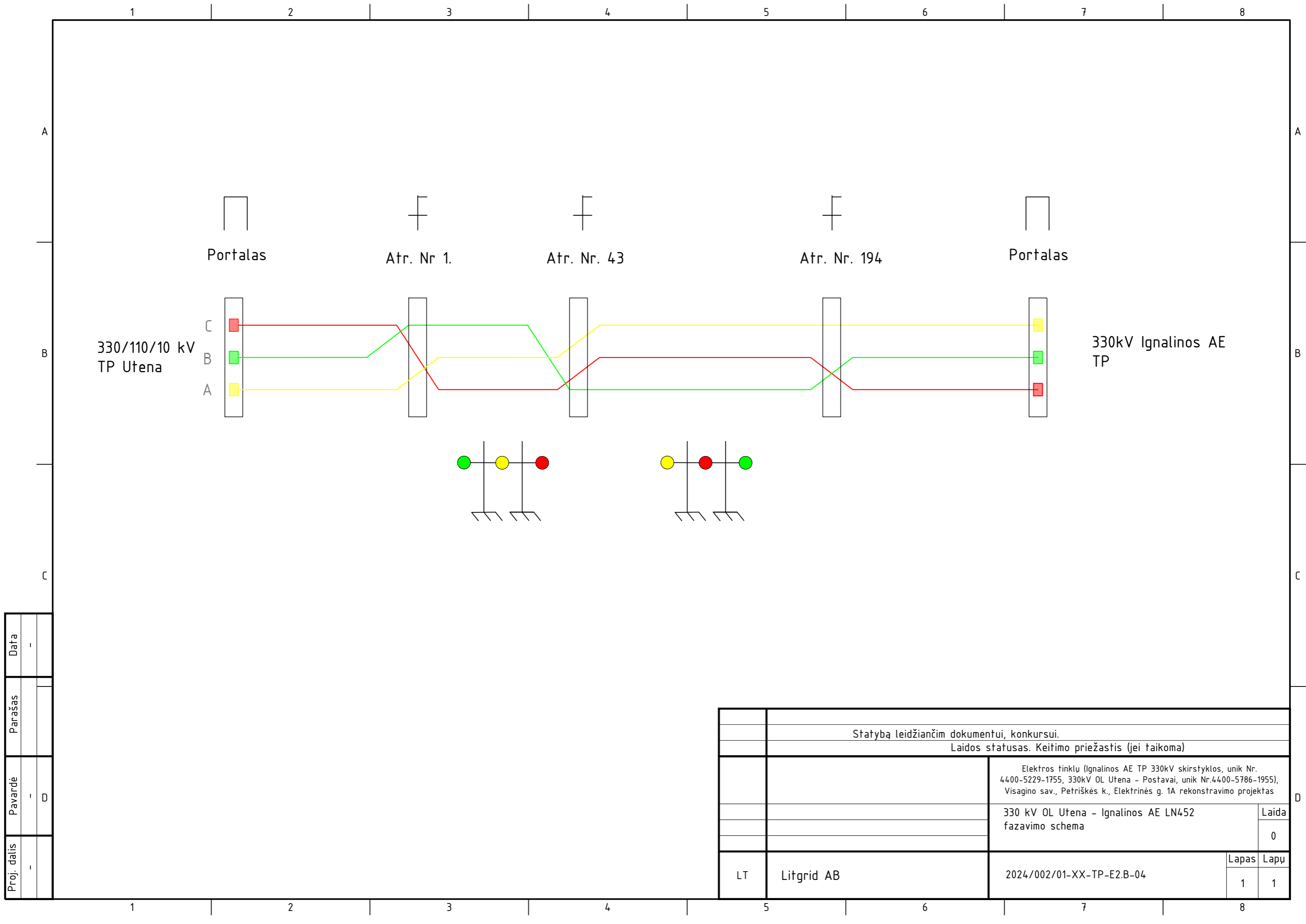
- a - ŽT įlinkis/ ground wire span, m, +15°C; v=0m/s; ice=0 mm;
- b - atstumas tarp ŽT ir viršutinio laido/ distance between ground wire and top wire, m, +15°C; v=0; ice=0 mm;
- c - laido įlinkis/ wire span, m, +15°C; v=0m/s; ice=0 mm;
- d - laido įlinkis/ wire span, m, -5°C; v=5m/s; ice=8,5 mm;
- e - laido įlinkis/ wire span, m, +35°C; v=0m/s; ice=0 mm;
- f - laido įlinkis/ wire span, m, +80°C; v=0,6m/s; ice=0 mm;
- g - atstumas tarp apatinio laido ir žemės paviršiaus/ distance between the bottom wire and the ground surface, m;
- v - vėjo greitis/ wind speed, m/s;
- ice - apšalo storis/ frost thickness, mm.

- - projektuojamas ŽT/ the design ground wire t=+15°C; v=0m/s; apš.=0mm;
- - 330 kV OL/ 110 kV OHL t=-5°C; v=5m/s; apš.=8,5 mm;
- - 330 kV OL/ 110 kV OHL t=+15°C; v=0m/s; apš.=0 mm;
- - 330 kV OL/ 110 kV OHL t=+35°C; v=0m/s; apš.=0 mm;
- - 330 kV OL/ 110 kV OHL t=+80°C; v=0m/s; apš.=0 mm;



Pastaba:
 Faktinę fazinių laidų tempimo jėgą tikslinti darbo projekto rengimo metu. Tempimo jėga negali viršyti maksimalios atramos tempimo jėgos bei laido leistino RTS.

Statybą leidžiančiam dokumentui, konkursui.			
Laidos statusas. Keitimo priežastis (jei taikoma)			
Elektros tinklų (Ignalinos AE TP 330kV skirstyklos, unik Nr. 4400-5229-1755, 330kV OL Utena - Postavai, unik Nr.4400-5786-1955), Visagino sav., Petriškės k., Elektrinės g. 1A rekonstravimo projektas			
330 kV OL Utena - Ignalinos AE išilginis trasos ruožo, tarp atramos Nr. 194 ir Ignalinos AE TP portalo, planas			Laida 0
LT	Litgrid AB	2024/002/01-XX-TP-E2.B-03	Lapas 1 Lapų 1



Proj. dalis	
Pavardė	D
Parašas	
Data	

Statybą leidžiančim dokumentui, konkursui.	
Laidos statusas. Keitimo priežastis (jei taikoma)	
Elektros tinklų (Ignalinos AE TP 330kV skirstyklos, unik Nr. 4400-5229-1755, 330kV OL Utena - Postavai, unik Nr.4400-5786-1955), Visagino sav., Petriškės k., Elektrinės g. 1A rekonstravimo projektas	
330 kV OL Utena - Ignalinos AE LN452 fazavimo schema	
Laidos statusas	Laidos statusas
0	0
LT	Litgrid AB
2024/002/01-XX-TP-E2.B-04	2024/002/01-XX-TP-E2.B-04
Lapas	Lapų
1	1

1

2

3

4

5

6

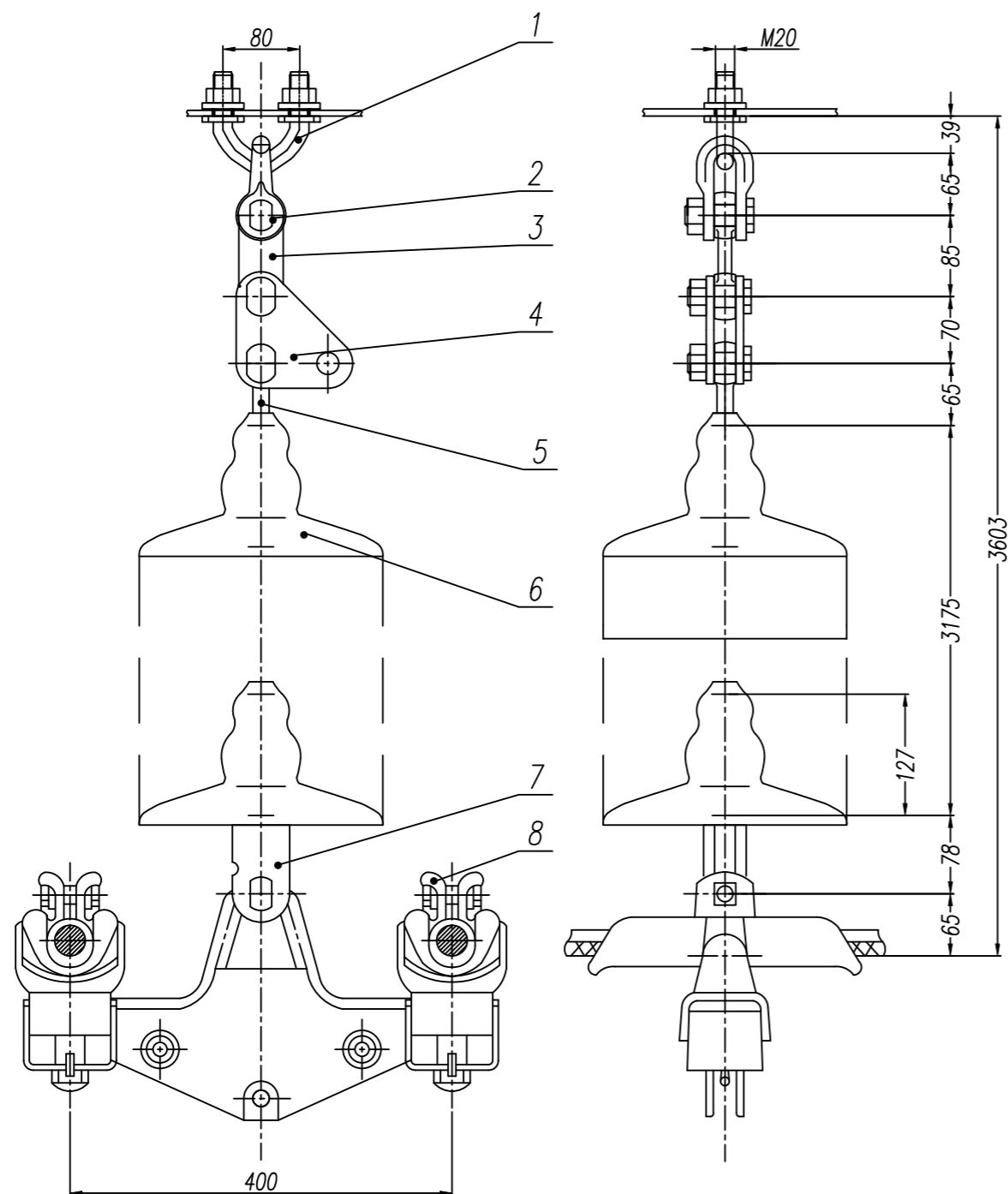
7

8

A

B

C



Specifikacija

Poz. Nr.	Pavadinimas	Tipas	Mato vnt.	Kiekis	Masė, kg		Pastabos
					vnt.	viso	
1	Tvirtinimo mazgas	KGP-16-3	vnt.	1	0,81	0,81	
2	Apkaba	SK-12-1A	vnt.	1	0,91	0,91	
3	Tarpinė grandis	PR-12-6	vnt.	1	0,94	0,94	
4	Tarpinė montažinė grandis	PTM-12-3	vnt.	1	1,80	1,80	
5	Auskaras	SR-12-16	vnt.	1	0,41	0,41	
6	Stiklinis izoliatorius, 70 kN	Esami	vnt.	25	3,40	85,00	
7	Speciali trumpa auselė	USK-12-16	vnt.	1	2,07	2,07	
8	Laikantis gnybtas (fazinių laidų d=27,7-30,7mm)	2PGN-5-7	vnt.	1	17,80	17,80	
					Girliandos masė		108,93
					Tame skaičiuje linijinė armatūra		23,93

PASTABOS:

- Kiekiai nurodyti vieno fazinio laido tvirtinimo komplektacijai.
- Girliandos komplektacijoje linijinė armatūra paliekama esama.
- Pastebėjus pažeistus ar netinkamus naudoti įrenginius, juos pakeisti naujais.

Proj. dalis	-
Pavardė	D
Parašas	
Data	-

Statybą leidžiančiam dokumentui, konkursui.

Laidos statusas. Keitimo priežastis (jei taikoma)

Elektros tinklų (Ignalinos AE TP 330kV skirstyklos, unik Nr. 4400-5229-1755, 330kV OL Utena - Postavai, unik Nr.4400-5786-1955), Visagino sav., Petriškės k., Elektrinės g. 1A rekonstravimo projektas

Palaiškanti girlianda

Laida

0

LT

Litgrid AB

2024/002/01-XX-TP-E2.B-05

Lapas

Lapų

1

1

1

2

3

4

5

6

7

8

A

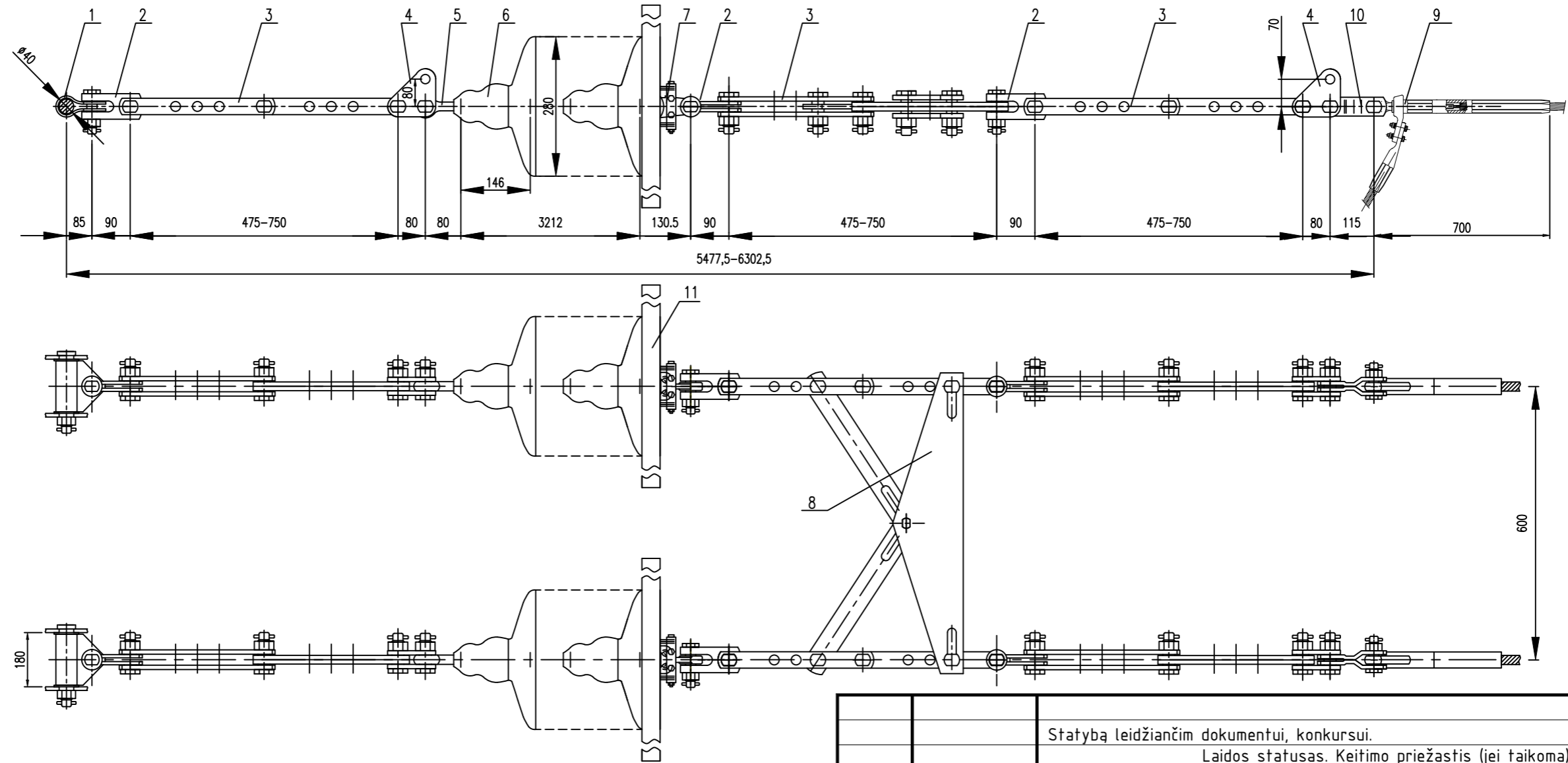
B

C

D

Tempiama girlianda inkariniame protarpyje

Pozicija	Markė	Pavadinimas	Kiekis, vnt	Masė, kg		Pozicija	Markė	Pavadinimas	Kiekis, vnt	Masė, kg	
				Vieneto	Bendra					Vieneto	Bendra
1	KGN-21-5	Tvirtinimo detalė	2	10,10	20,20	9		Tempiantis gnybtas, fazinių laidų d=27,7mm	2		
2	SKT-21-1	Triletinė apkaba	6	1,96	11,76	10	PRT-21/16-2	Tarpinė trišakė pereinama grandis	2	1,80	3,60
3	PRR-21-1	Tarpinė reguliuojama grandis	6	8,76	52,56	11	EZ-500-5	Apsauginis žiedas	2	2,10	4,20
4	PTM-21-3	Tarpinė montažinė grandis	4	3,08	12,32			Girliandos masė			412,60
5	SR-21-20	Auskaras	2	0,65	1,30			Tame skaičiuje linijinė armatūra			147,28
6	Esami	Stiklinis izoliatorius, 160 kN	44	6,13	269,72						
7	U1-21-20	Auselė vienletenė	2	2,24	4,48						
8	2KL-21-1	Spinduliniai nasčiai	1	25,20	25,20						

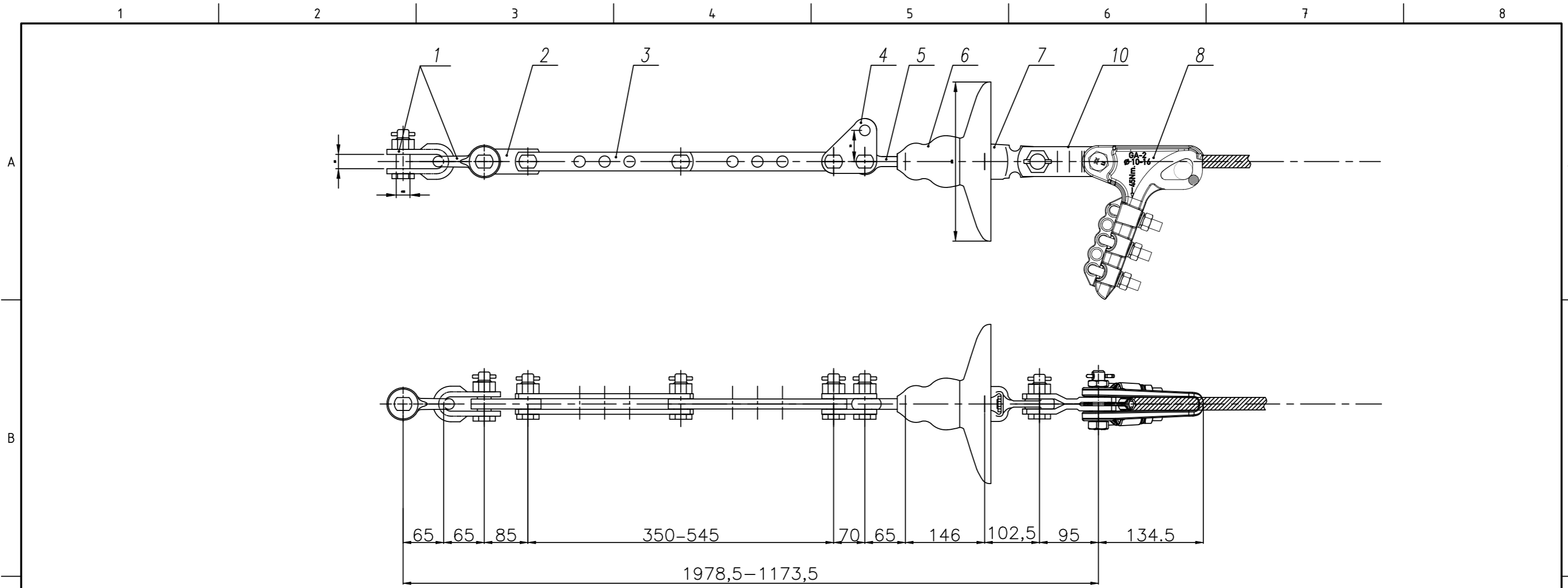


Proj. dalis	
Pavardė	
Parašas	
Data	

PASTABOS:

- Kiekiai nurodyti vieno fazinio laido tvirtinimo komplektacijai.
- Girliandos komplektacijoje linijinė armatūra paliekama esama, keičiami tik 9 pozicija pažymėti tempiami gnybtai į naujus TS 5 p. numatytus gnyb
- Pastebėjus pažeistus ar netinkamus naudoti įrenginius, juos pakeisti naujais.

Statybą leidžiančiam dokumentui, konkursui.	
Laidos statusas. Keitimo priežastis (jei taikoma)	
Elektros tinklų (Ignalinos AE TP 330kV skirstyklos, unik Nr. 4400-5229-1755, 330kV OL Utena - Postavai, unik Nr.4400-5786-1955), Visagino sav., Petriškės k., Elektrinės g. 1A rekonstravimo projektas	
Fazinio laidininko tempiama girlianda	Laida 0
LT Litgrid AB	Lapas 1
2024/002/01-XX-TP-E2.B-06	
Lapų 1	



PASTABOS:

1. Kiekiai nurodyti vieno trosu tvirtinimo komplektacijai.
2. Girliandos komplektacijoje linijinė armatūra paliekama esama, keičiamas tik 8 pozicija pažymėtas tempiamas gnybtas į naują TS 2 p. numatytą gnybtą.
3. Pastebėjus pažeistus ar netinkamus naudoti įrenginius, juos pakeisti naujais.

Proj. dalis	
Pavardė	
Parašas	
Data	

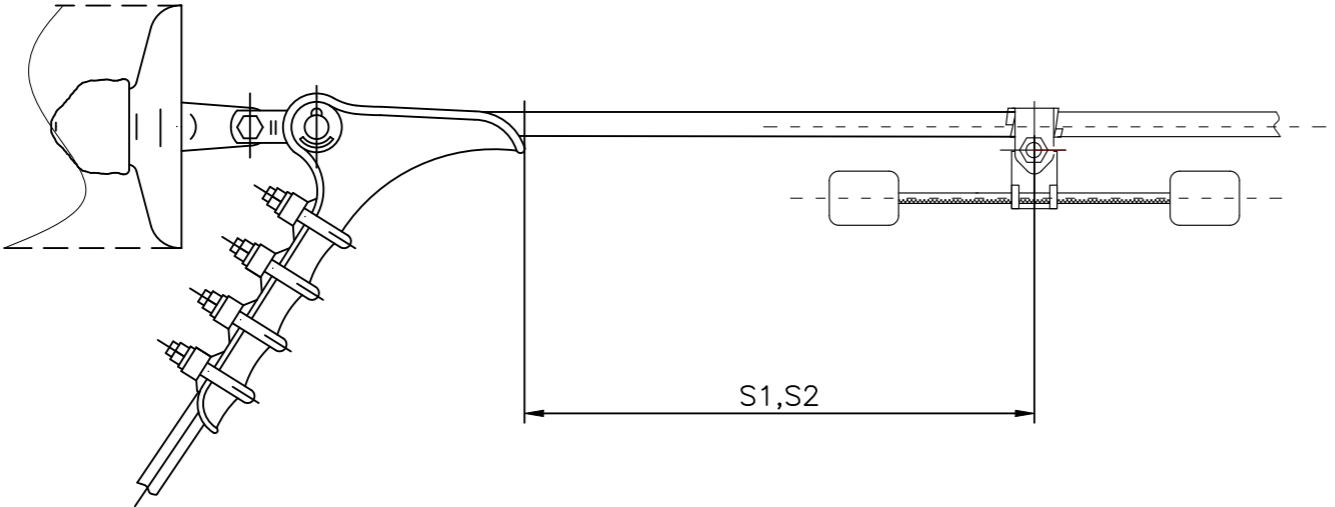
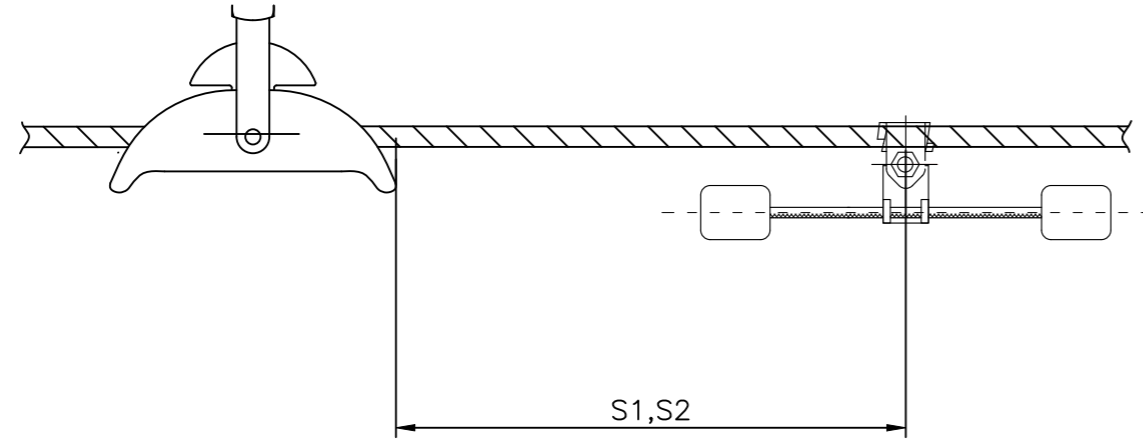
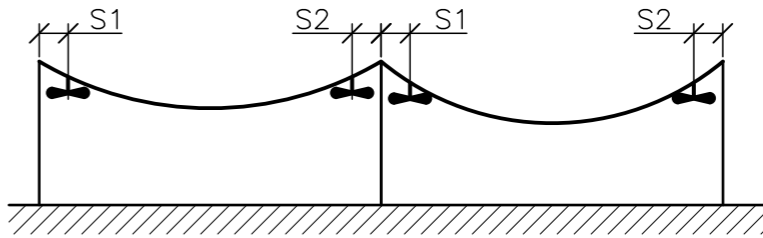
Pozicija	Markė	Pavadinimas	Kiekis, vnt	Masė, kg	
				Vieneto	Bendra
1	SK-12-1A	Apkaba	2	0,92	1,84
2	PR-12-6	Tarpinė grandis	1	0,94	0,94
3	PRR-12-1	Tarpinė reguliuojanti grandis	1	3,73	3,73
4	PTM-12-3	Tarpinė montažinė grandis	1	1,80	1,80
5	SR-12-16	Auskaras	1	0,41	0,41
6	Esami	Stiklinis izoliatorius, 120 kN	1	3,90	3,90
7	U1-12-16	Auselė	1	1,05	1,05
8		Tempiamas varžtinis gnybtas	1		
9	ZPS-100-3V	Įžeminimo gnybtas Ø12,5 mm	1	0,12	0,12
10	PRT-7/12-2	Tarpinė trišakė pereinama grandis	1	0,98	0,98
Girliandos masė				13,11	
Tame skaičiuje linijinė armatūra				9,21	

0	2024-07-25	Statybą leidžiančiam dokumentui, konkursui.
Laida	Išleidimo data	Laidos statusas. Keitimo priežastis (jei taikoma)
		Elektros tinklų (Ignalinos AE TP 330kV skirstyklos, unik Nr. 4400-5229-1755, 330kV OL Utena - Postavai, unik Nr.4400-5786-1955), Visagino sav., Petriškės k., Elektrinės g. 1A rekonstravimo projektas
		Tempiantis trosu tvirtinimas
		Laida
		0
LT	Litgrid AB	2024/002/01-XX-TP-E2.B-07
		Lapas
		Lapų
		1
		1

1 2 3 4 5 6 7 8

Vibroslopintuvų tvirtinimo schema

Vibroslopintuvų tvirtinimas ant trosas



PASTABOS:
 Vibracijos slopintuvų pastatymo vietos tikslinamos darbo projekte pagal nuopirktus tipus.
 Vibroslopintuvų skaičiavimai yra pastatymo atstumai yra pateikti aiškinamajame rašte.

Proj. dalis	-
Pavardė	-
Parašas	-
Data	-

0	2024-07-25	Statybą leidžiančiam dokumentui, konkursui.
Laida	Išleidimo data	Laidos statusas. Keitimo priežastis (jei taikoma)
		Elektros tinklų (Ignalinos AE TP 330kV skirstyklos, unik Nr. 4400-5229-1755, 330kV OL Utena - Postavai, unik Nr.4400-5786-1955), Visagino sav., Petriškės k., Elektrinės g. 1A rekonstravimo projektas
		Vibroslopintuvų ir distancinių spyrių pastatymo schemos
		Laida
		0
LT	Litgrid AB	2024/002/01-XX-TP-E2.B-08
		Lapas
		Lapų
		1
		3

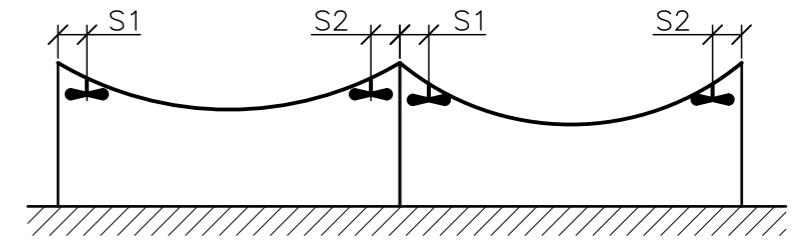
1 2 3 4 5 6 7 8

Vibroslopintuvų tvirtinimas ant fazinio laidininko

Vibroslopintuvų tvirtinimo schema

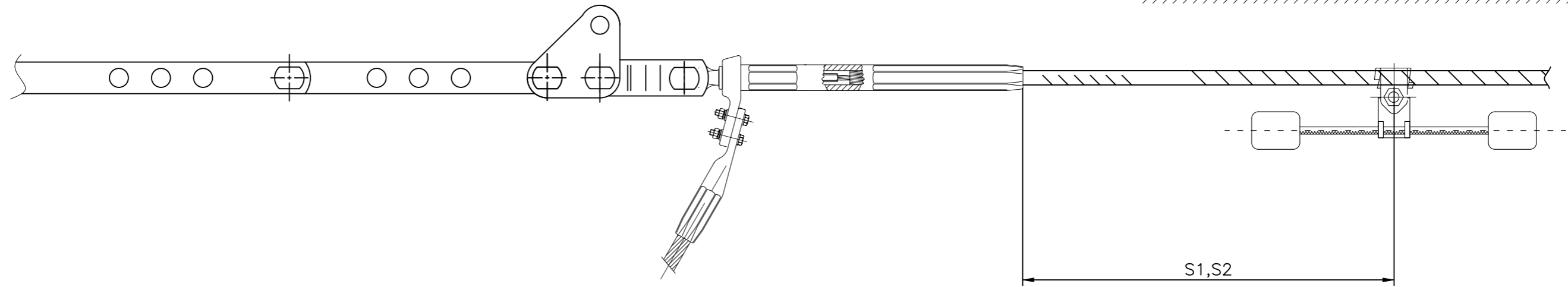
A

A



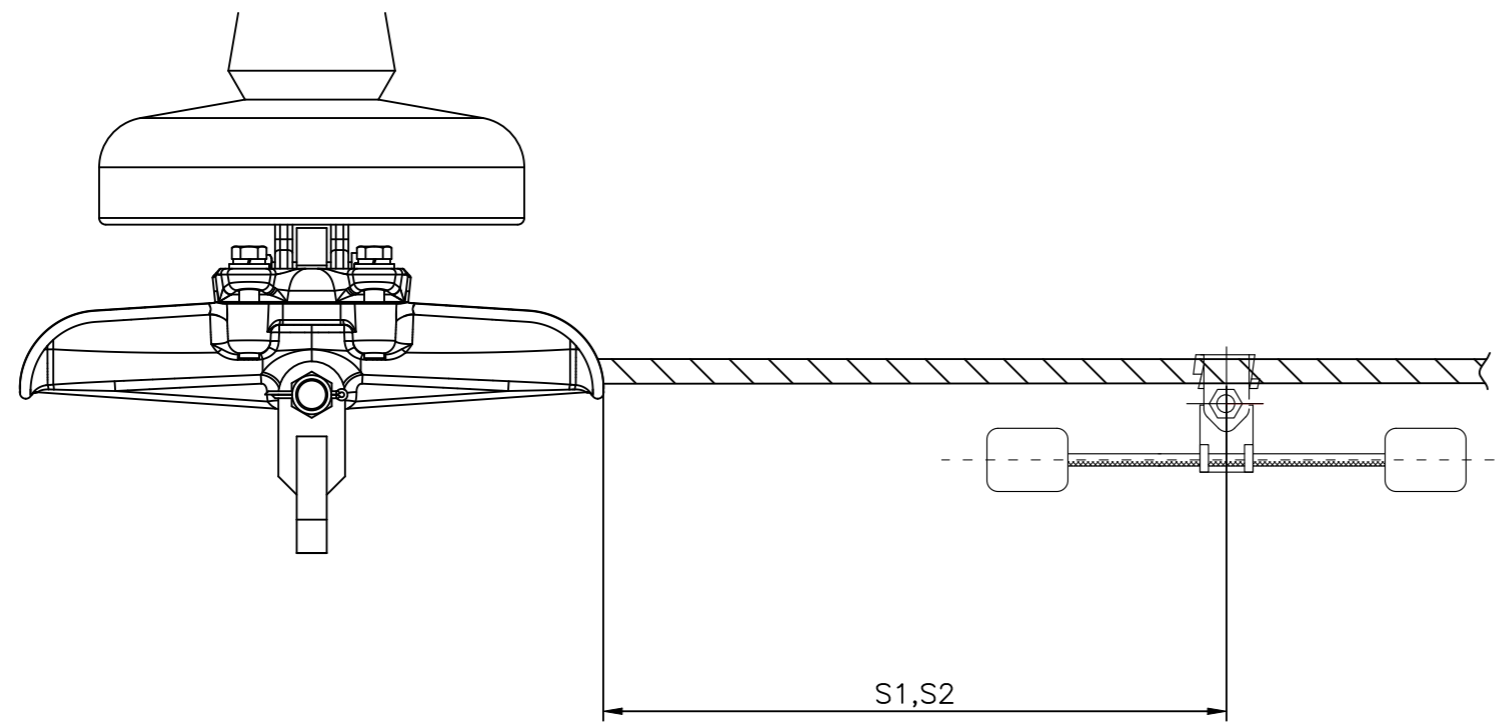
B

B



C

C



D

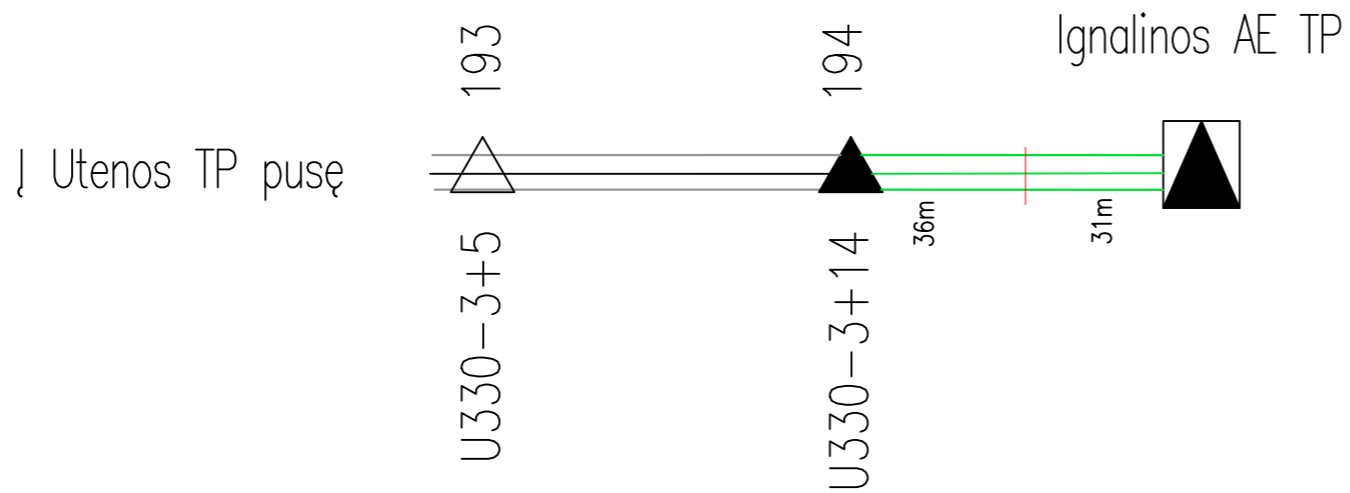
D

Proj. dalis	-
Pavardė	-
Parašas	-
Data	-

PASTABOS:
 Vibracijos slopintuvų pastatymo vietos tikslinamos darbo projekte pagal nupirktus tipus.
 Vibroslopintuvų skaičiavimai yra pastatymo atstumai yra pateikti aiškinamajame rašte.

2024/002/01-XX-TP-E2.B-08	Lapas	Lapų	Laida
	2	3	0

Distancinių spyrių tvirtinimas ant fazinio laidininko



SUTARTINIS ŽYMĖJIMAS

- 78 Atramos numeris
- △ Esama inkarinė metalinė atrama
- Esama tarpinė atrama
- U330-5+14 Esamos atramos tipas
- 264m Tarpatramio ilgis metrais
- △ Projektuojama inkarinė metalinė atrama
- K330/31-60/37 Projektuojamos atrama tipas
- Projektuojama oro linija
- Esama oro linija
- Esamas žaibosaugos trosas
- Projektuojamas žaibosaugos trosas
- Distancinis spyris

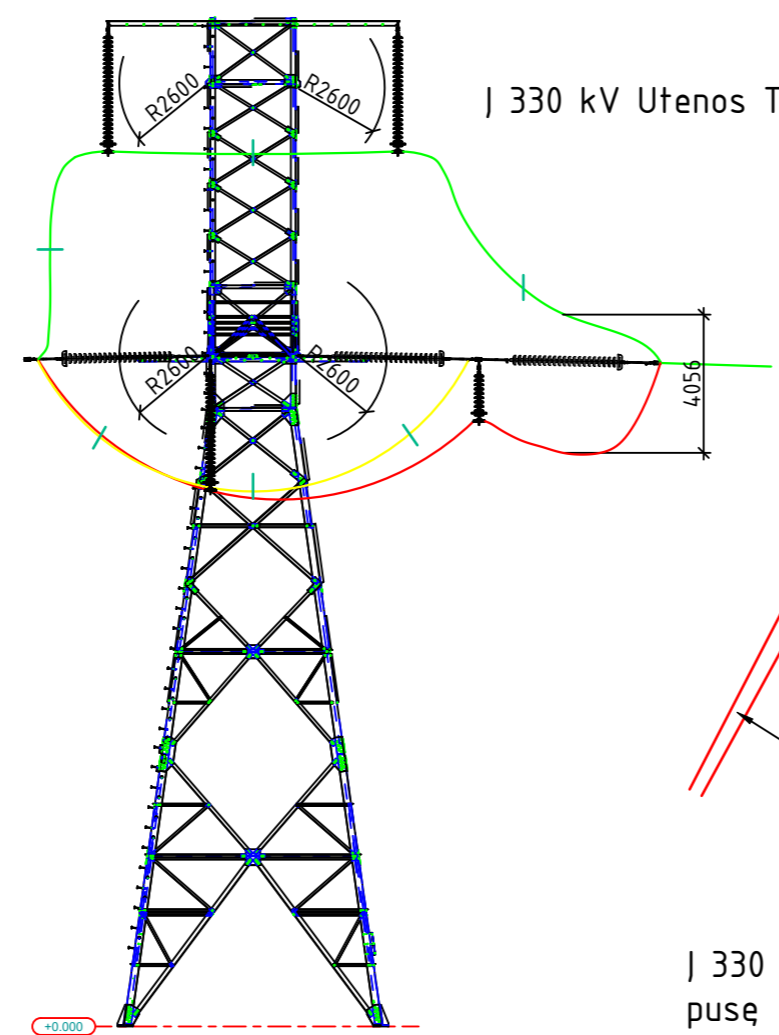
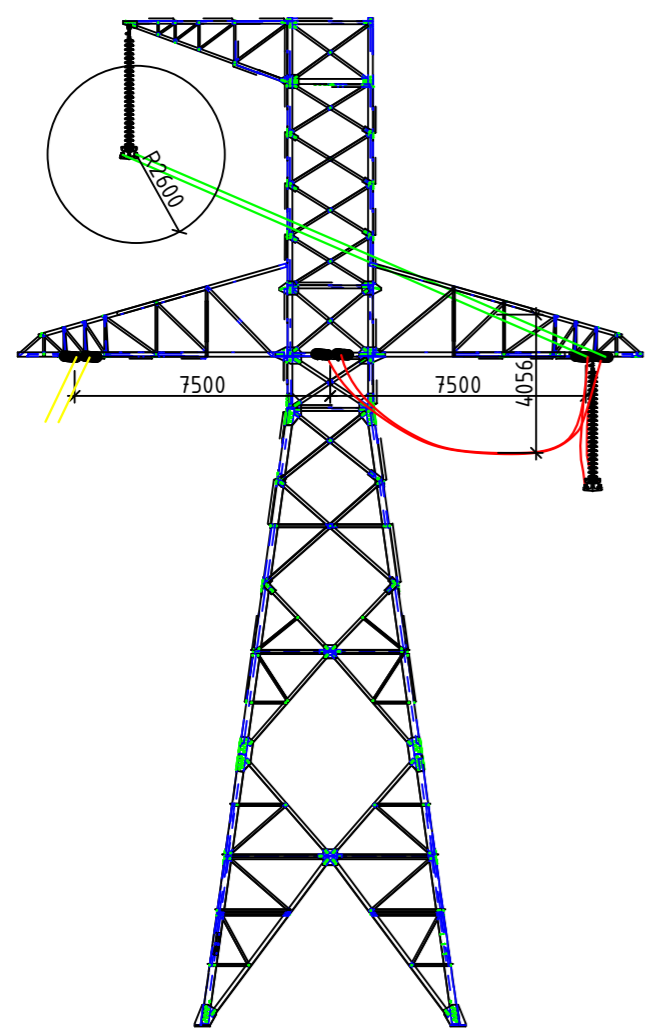
PASTABOS:

Distancinių spyrių pastatymo vietos tikslinamos darbo projekte pagal nupirktus tipus.
 Distancinių spyrių pastatymo atstumai yra pateikti aiškinamajame rašte.

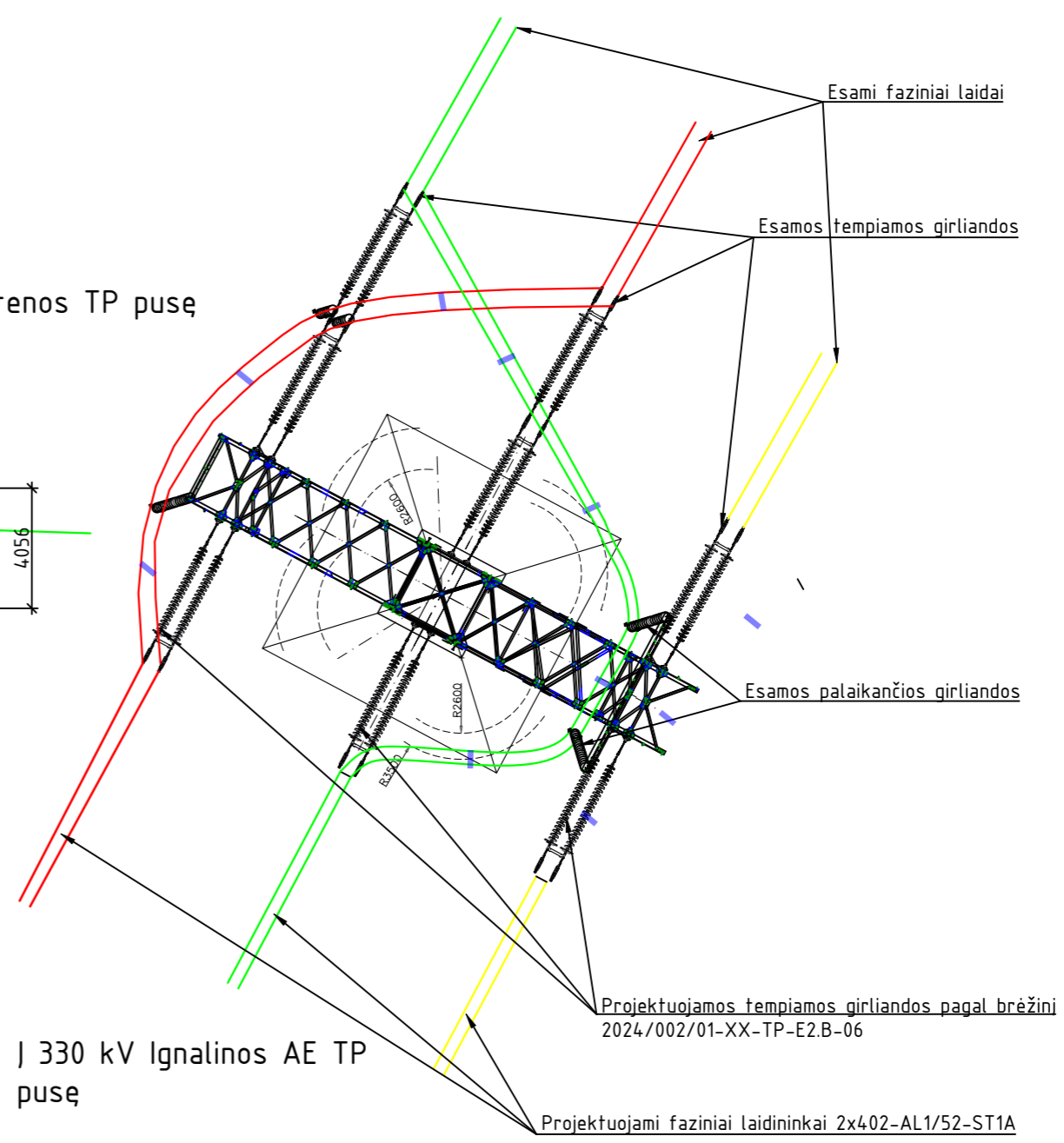
Proj. dalis	-
Pavardė	-
Parašas	
Data	-

2024/002/01-XX-TP-E2.B-08	Lapas	Lapų	Laida
	3	3	0

J 330 kV Utenos TP pusė



J 330 kV Utenos TP pusė



J 330 kV Ignalinos AE TP pusė

Pastabos:
 1. Atliekat transpoziciją reikiamos/trūkstantos girliandos naudojamos iš demontuojamos LN450 linijos. Tik pakeičiami gnybtai, pagal atitinkamus laidus.
 2. Pastebėjus pažeistus ar netinkamus naudoti įrenginius, juos pakeisti naujais.

Proj. dalis	-
Pavarde	D
Parašas	
Data	-

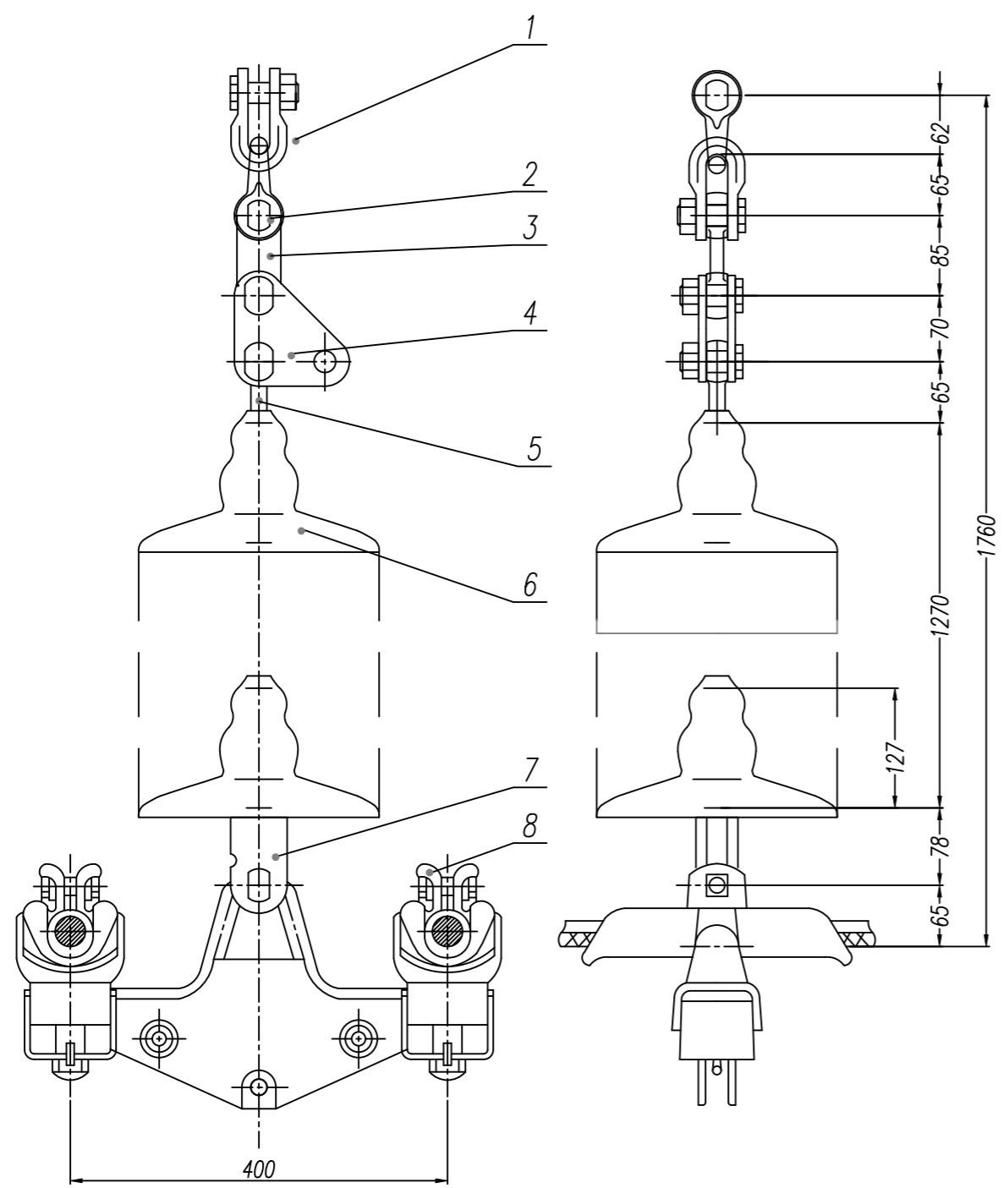
		Statybą leidžiančiam dokumentui, konkursui	
		Laidos statusas. Keitimo priežastis (jei taikoma)	
		Elektros tinklų (Ignalinos AE TP 330kV skirstytoklos, unik Nr. 4400-5229-1755, 330kV OL Utena - Postavai, unik Nr.4400-5786-1955), Visagino sav., Petriškės k., Elektrinės g. 1A rekonstravimo projektas	
		Transpozicijos brėžinys esamoje atramoje Nr. 194	Laida 0
LT	Litgrid AB	2024/002/01-XX-TP-E2.B-09	Lapas 1 Lapų 1

A

B

C

Proj. dalis	-
Pavardė	D
Parašas	
Data	-



Specifikacija

Poz. Nr.	Pavadinimas	Tipas	Mato vnt.	Kiekis	Masė, kg		Pastabos
					vnt.	viso	
1	Apkaba	SK-12-1A	vnt.	1	0,91	0,91	
2	Apkaba	SK-12-1A	vnt.	1	0,91	0,91	
3	Tarpinė grandis	PR-12-6	vnt.	1	0,94	0,94	
4	Tarpinė montažinė grandis	PTM-12-3	vnt.	1	1,80	1,80	
5	Auskaras	SR-12-16	vnt.	1	0,41	0,41	
6	Stiklinis izoliatorius, 70 kN	Esami	vnt.	10	3,40	34,00	
7	Speciali trumpa auselė	USK-12-16	vnt.	1	2,07	2,07	
8	Laikantis gnybtas (fazinių laidų d-27,7-30,7mm)		vnt.	1	17,80	17,80	
Girliandos masė						58,84	

PASTABOS:

- Kiekiai nurodyti vieno fazinio laido tvirtinimo komplektacijai.
- Girliandos komplektacijoje linijinė armatūra paliekama esama.
- Pastebėjus pažeistus ar netinkamus naudoti įrenginius, juos pakeisti naujais.

Statybą leidžiančiam dokumentui, konkursui.
Laidos statusas. Keitimo priežastis (jei taikoma)

		Elektros tinklų (Ignalinos AE TP 330kV skirstytoklos, unik Nr. 4400-5229-1755, 330kV OL Utena - Postavai, unik Nr.4400-5786-1955), Visagino sav., Petriškės k., Elektrinės g. 1A rekonstravimo projektas	
		Palaikanti girlianda transpoziciniėje girliandoje tvirtinti	Laida 0
LT	Litgrid AB	2024/002/01-XX-TP-E2.B-10	Lapas 1 / Lapų 1

PRIEDAI



Litgrid

TVIRTINU:

Perdavimo tinklo departamento vadovas

.....
(vardas, pavardė, parašas)

.....
(data)

**INVESTICIJŲ PROJEKTO
„330 KV OL UTENA-IAE LN452 SUFORMAVIMAS“ NR. PLRU23031
PROJEKTAVIMO (TECHNINĖ) UŽDUOTIS**

TURINYS

1. BENDROJI INFORMACIJA:.....	3
2. PROJEKTO KOMANDOS SUDĖTIS:.....	3
3. PROJEKTAVIMO UŽDUOTIES REIKALAVIMAI.....	4
3.1 BENDRIEJI REIKALAVIMAI.....	4
3.2 KONSTRUKCIJŲ DALIS.....	6
3.3 ELEKTROTECHNIKOS DALIS:.....	8
3.4 ELEKTROS ENERGIJOS PERDAVIMO DALIS.....	10
3.5 RELINĖ APSAUGA IR AUTOMATIKA.....	11
3.6 SIGNALIZACIJA, VALDYMAS IR MATAVIMAI.....	17
3.7 TELEINFORMACIJOS SURINKIMO IR PERDAVIMO DALIS.....	17
3.8 TELEKOMUNIKACIJOS.....	19
3.9 ELEKTROS ENERGIJOS APSKAITA IR MATAVIMAI.....	20
3.10 APLINKOSAUGA IR SAUGA DARBE.....	20
3.11 KITI REIKALAVIMAI.....	21
4. PRIEDAI.....	22

1. BENDROJI INFORMACIJA:

Projekto pavadinimas	„330 kV OL Utena-Ignalinos AE LN 452 suformavimas“
Projekto numeris	PLRU23031
Projekto rengimo etapas	Techninio projekto rengimo darbai
Projekto vadovas	
Projekto savininkas	
Statybos rūšis	Rekonstrukcija
Statinių kategorija	Ypatingas statinys
Adresas	Elektrinės g. 1A, Visagino sav., Utenos apsk.

2. PROJEKTO KOMANDOS SUDĖTIS:

Vardas, pavardė	Pareigos	Rolė projekte
	SID Tinklo pertvarkymo projektų skyriaus projekto vadovas	Projekto vadovas
	PTD IPC Rytų regiono vadovas	Komandos narys
	PTD TechS Elektros perdavimo linijų grupės vadovas	Komandos narys
	PTD IPC statybų priežiūros proceso vadovas	Komandos narys
	PTD Darbuotojų saugos ir aplinkosaugos skyriaus vyresnysis aplinkosaugos inžinierius	Komandos narys
	SVD SPS Režimų planavimo grupės režimų planavimo vadovaujantis inžinierius	Komandos narys
	SVD SPS Sistemos techninių reikalavimų grupės RAA vadovaujantis inžinierius	Komandos narys
	PTD TechS RAA įrenginių grupės vadovas	Komandos narys
	PTD TechS Pastočių pirminių įrenginių grupės pastočių vyresnysis inžinierius	Komandos narys
	ITTAD ITTC Telekomunikacijų infrastruktūros grupės technologinio tinklo vyresnysis inžinierius	Komandos narys
	SD Strategijos ir tyrimų skyriaus vadovaujantis inžinierius	Komandos narys
	SVD SVC Operatyvinio valdymo grupės ekspertas	Komandos narys
	ITTAD ITTC Duomenų perdavimo grupės duomenų tinklo administratorius	Komandos narys
	ITTAD ITTC Duomenų perdavimo grupės PVS administratorius	Komandos narys



3. PROJEKTAVIMO UŽDUOTIES REIKALAVIMAI

3.1 BENDRIEJI REIKALAVIMAI

3.1.1 Techninis projektas rengiamas ir įforminamas, vadovaujantis šios projektavimo užduoties, Statybos įstatymo, STR 1.04.04:2017 „Statinio projektavimas, projekto ekspertizė“, Lietuvos standartą LST 1516:2015 „Statinio projektas. Bendrieji įforminimo reikalavimai“ reikalavimais bei kitų Lietuvos Respublikoje galiojančių, statybą ir projektavimą reglamentuojančių norminių dokumentų ir taisyklių nuostatomis, prisijungimo/techninėmis sąlygomis ir/ar specialiaisiais atitinkamų institucijų nustatytais reikalavimais.

3.1.2 Rengiant techninį projektą privaloma vadovautis standartiniais techniniais reikalavimais, pridėtais prie šios projektavimo užduoties.

3.1.3 Rengiant techninį projektą privaloma vadovautis LITGRID AB (toliau – PSO) standartiniais techniniais reikalavimais techninio projekto sudėčiai (priedas Nr. (1)).

3.1.4 Pagrindinės įrangos techninės dokumentacijos pateikimo apimtis suderinimui ir techninio projekto techninių specifikacijų lentelių sudarymas bei struktūra turi atitikti LITGRID AB reikalavimuose Techninio projekto specifikacijų sudarymui (priedas Nr. (2)) ir Pagrindinės įrangos atitikties Techninio projekto techninėms specifikacijoms pagrindimo tvarkoje (priedas Nr. (3)) pateiktus reikalavimus.

3.1.5 Techninis ir darbo projektai visais atvejais privalo būti parengti kaip atskiri projektai.

3.1.6 Rengiant techninį projektą privaloma atlikti visus reikalingus veiksmus, susijusius su techninio projekto parengimu, įskaitant, bet neapsiribojant prisijungimo/techninių sąlygų, specialiųjų sąlygų gavimą iš trečiųjų šalių, inžinerinių tyrinėjimų (geodezinius, geologinius, geotechninius ir kitus tyrimus bei matavimus), atlikimo organizavimą, statybą leidžiančių dokumentų gavimą.

3.1.7 Techninio projekto sprendiniai iki projekto pateikimo bendrajai statybos projekto ekspertizei turi būti suderinti su atsakingais Užsakovo darbuotojais. Parengtas, suderintas techninis projektas atlikus statybos projekto bendrąją ekspertizę (gautas teigiamas ekspertizės aktas) Užsakovui turi būti pateiktas 2 egzemplioriais, iš kurių 1 egz. popieriniame variante (su žyma „Originalas“ ir originaliais techninį projektą parengusių projekto dalių vadovų bei projekto vadovo parašais bei patvirtintas originaliu antspaudu) ir 1 egzempliorius skaitmeninėje versijoje su visais parašais (patalpintas Užsakovui priimtinoje, informacinės saugos reikalavimus atitinkančioje išorinėje saugykloje).

3.1.8 Kiekvienos techninio projekto bylos lapai turi būti sunumeruoti eilės tvarka, projekto bylos dokumentų sudėties žiniaraštyje nurodant projekto bylos dokumentų lapų numerius (kiekvienoje projekto byloje turi būti bylos turinys).

3.1.9 Skaitmeninė projektinės dokumentacijos informacija turi būti pateikiama *.pdf formate, kuriame projektinės dokumentacijos sudėtis (bylų pavadinimai) privalo atitikti popierinio varianto sudėtį, taip skaitmeninė informacija turi būti pateikta *.doc (Microsoft Word) ir *.xls (Excel) formatais, grafinė informacija (brėžiniai) – *.dwg (AutoCAD) formatu su galimybe redaguoti.

3.1.10 Techniniame projekte turi būti aprašytas projekto vykdymo eiliškumas ir etapai. Rangos darbų vykdymo etapų ir jų trukmių bei darbų vykdymo eiliškumo detalizacija turi būti tokio lygio, kad būtų aiškios reikalingų atjungti veikiančių įrenginių apimtys bei preliminarios trukmės, taip pat nurodytos etapų trukmės. Atjungimų apimtys PSO elektros perdavimo tinklo dalies techninio projekto rengimo metu derinamos su PSO.

3.1.11 Projektuotojas, sudarydamas darbų vykdymo eiliškumą, vadovaujasi principu, jog veikiantys elektros įrenginiai būtų atjungiami minimaliomis apimtimis ir terminais. Projektuotojas, sudarydamas darbų vykdymo eiliškumą, vadovaujasi:

3.1.11.1 Fiziniai darbai su esamos 330 kV OL Utena-Postavai LN452 linijos atjungimu galėtų būti pradėti ne anksčiau kaip 2025 m. vasario mėn., apie konkretų galimą atjungimo pradžios datą Užsakovas informuos Rangovą ne vėliau kaip 1 mėn. iki atjungimų pradžios;



Litgrid

3.1.11.2 Naujai suformuotos 330 kV OL Utena-IAE LN452 įjungimas turi būti atliktas ne vėliau kaip per 2 mėnesius nuo esamos 330 kV OL Utena-Postavai LN452 fizinio atjungimo datos;

3.1.11.3 Esamos 330 kV OL Utena-IAE LN453 atjungimas RAA darbams galimas po naujai suformuotos linijos Utena-IAE LN452 įjungimo (sėkmingos 72 val. trukmės bandomosios eksploatacijos) maksimaliam 2 mėn. laikotarpiui;

3.1.11.4 Jei bus reikalingas RAA nuostatų keitimas kitose 330 kV pastotėse arba kituose Utenos ar IAE TP prijunginiuose, nepriklausančiuose linijoms LN452 ir LN453, maksimalus galimas vieno prijunginio atjungimas yra iki 3 k. d. Tokių prijunginių atjungimų galimybės bei seka bus vertinama techninio projekto derinimo metu. Tokiems darbams negalimas elektros perdavimo tranzito per 330 kV liniją nutraukimas - atjungimai turi būti atjungiami po vieną jungtuvą, po vieną apsaugų komplektą, kitą paliekant darbe;

3.1.11.5 Projektavimo metu, atsiradus pagrįstam poreikiui atjungti/išjungti tam tikrą dalį antrinės įrangos, tokios apimtys ir galimybės bus derinamos kartu su techniniu projektu.

3.1.12 PT dalies darbų vykdymo rangovas atsakingas už objekto rekonstrukcijos darbų-atjungimo grafiko parengimą bei suderinimą su PSO. Detalus rekonstrukcijos darbų-atjungimo grafikas turi būti suderintas ne vėliau kaip 30 k. d. iki fizinių rangos darbų pradžios objekte. Tipinė darbų-atjungimų grafiko forma-pavyzdys pateikiama www.litgrid.eu: Tinklo plėtra > Standartiniai techniniai reikalavimai > Atjungimų grafikų formos.

3.1.13 Organizuojant darbus 110-400 kV oro linijose, kai reikia atjungti, įžeminti kertamąsias 0,4-35 kV oro linijas, PSO darbus vykdantys darbuotojai (rangovas) sudaro darbų vykdymo grafiką, kurį prieš 20 kalendorinių dienų iki darbų pradžios pateikia PSO ir AB „Energijos skirstymo operatorius“ (toliau – AB ESO) atsakingiems asmenims derinimui excel formatu. Grafiko suderinimas atliekamas ne vėliau kaip prieš 15 kalendorinių dienų iki darbų pradžios. 0,4-35 kV kertamųjų OL atjungimo grafiko forma pateikiama www.litgrid.eu: Tinklo plėtra > Standartiniai techniniai reikalavimai > Atjungimų grafikų formos

3.1.14 AB ESO operatyviniai darbuotojai gavę iš PSO suderintą, patvirtintą kertamųjų linijų grafiką derina su vartotojais (jeigu reikia) atjungimo laiką.

3.1.15 Aplinkos temperatūrai nukritus nuo -5 °C iki -10 °C AB ESO tinkle vykdomi tik tie planiniai darbai, kurių metu elektros energijos tiekimas AB ESO klientams nenutraukiamas arba nutraukiamas ne ilgiau kaip 5 valandoms.

3.1.16 Aplinkos temperatūrai nukritus žiemai -10 °C AB ESO tinkle nevykdomi jokie planiniai darbai, kurių metu nutraukiamas elektros energijos tiekimas AB ESO klientams.

3.1.17 PSO rangovams vykdant darbus PSO elektros oro linijose (toliau – OL), kertamųjų 0,4-35 kV oro linijų įžeminimą gali atlikti:

3.1.17.1 AB ESO rangovai, turintys leidimą vykdyti darbus STO įrenginiuose;

3.1.17.2 AB ESO operatyviniai darbuotojai;

3.1.17.3 PSO rangovai, turintys leidimą vykdyti operatyvinius perjungimus AB ESO įrenginiuose (leidimą išduoda STO);

3.1.18 PSO rangovams vykdant darbus PSO elektros OL, kertamųjų 0,4-35 kV oro linijų laidų nuėmimą, uždėjimą gali atlikti:

3.1.18.1 PSO rangovai, turintys leidimą vykdyti darbus AB ESO elektros įrenginiuose (leidimą išduoda AB ESO);

3.1.18.2 AB ESO rangovai, turintys leidimą vykdyti darbus AB ESO įrenginiuose;

3.1.18.3 AB ESO operatyviniai darbuotojai.

3.1.19 Rekonstruotų ar naujai sumontuotų įrenginių įjungimas galimas tik pagal patvirtintą vienkartinę įjungimo programą, dalyvaujant Rangovo bei LITGRID AB RAA atstovams ir tik darbo dienomis bei darbo valandomis (įjungimui iki bandomosios eksploatacijos pradžios skirti 1 darbo diena). Įjungimo programą rengia ir su PSO derina Rangovas.



Litgrid

3.1.20 Techninio projekto (projekto bylų/tomų) sudėtį nustato, įvertinęs projektavimo darbų, kurių pagrindu turi būti gautas statybą leidžiantis dokumentas, apimtis ir suderinęs su PSO. Techninio projekto sudėtyje atskira byla turi būti įforminta:

3.1.20.1 Įrenginių/medžiagų techninės specifikacijos, turi būti parengtos lietuvių ir anglų kalbomis (kiekviena pozicija/eilutė turi turėti atitinkamą vertimą iš lietuvių kalbos į anglų tame pačiame dokumento lape);

3.1.20.2 Sąnaudų žiniaraščiai, turi būti sukomplektuoti į vieną bylą pagal atitinkamose projekto dalyse parengtus sąnaudų žiniaraščius. Sąnaudų žiniaraščiai, pateikiami atitinkamose projekto dalių bylose turi būti užpildyti pagal LST 1516:2015 priedo D. „Sąnaudų žiniaraščio forma“ D.1A. pagrindinės lentelės formą, o atskiroje sąnaudų žiniaraščių byloje pateikiami sąnaudų žiniaraščiai turi būti užpildyti pagal LST 1516:2015 priedo D. „Sąnaudų žiniaraščio forma“ D.1B. pagrindinės lentelės formą. Sąnaudų žiniaraščiai Užsakovui turi būti pateikti popieriuje ir skaitmeninėje versijoje *.xls (Excel) formatu su galimybe redaguoti. Šioje byloje ir atitinkamose projekto dalių bylose turi būti nurodyta, kad sąnaudų kiekių žiniaraščiai yra pateikti atskirose projekto dalių bylose, o sąnaudų žiniaraščių byloje yra pateikiami suvestiniai projekto sąnaudų duomenys.

3.1.21 Kiekvienos (išskyrus skaičiuojamosios kainos, techninių specifikacijų ir sąnaudų žiniaraščių bylas) techninio projekto dalies (bylos) sudėtyje turi būti projektavimo užduoties kopija.

3.1.22 Parengto techninio projekto kiekvienos (išskyrus skaičiuojamosios kainos, techninių specifikacijų ir sąnaudų žiniaraščių bylas) projekto dalies (bylos) sudėtyje turi būti LITGRID AB atsakingų asmenų suderinimų dokumento kopijos.

3.1.23 Techninio projekto aiškinamajame rašte turi būti numatyta, kad parengto darbo projekto kiekvienos projekto dalies (bylos) sudėtyje turi būti detalūs dokumentacijos sąrašai, kurie bus teikiami 330 kV OL rekonstravimo darbų techniniam įvertinimui bei statybos užbaigimui, vadovaujantis Perdavimo tinklo objekto statybos/rekonstravimo dokumentacijos aprašo (priedas Nr. (4)) reikalavimais. Detalūs dokumentacijos sąrašai turi būti suderinti su Užsakovo.

3.2 KONSTRUKCIJŲ DALIS

3.2.1 Statybinės konstrukcijas projektuoti vadovaujantis standartiniais techniniais reikalavimais pateikiamais internetiniame puslapyje www.litgrid.eu: Tinklo plėtra > Standartiniai techniniai reikalavimai > Statybinė dalis.

3.2.2 Esant esamos perdavimo įrangos pakeitimo poreikiui, suprojektuoti ir įrengti pamatus laikančioms metalinėms konstrukcijoms bei pačias konstrukcijas.

3.2.3 Nustačius poreikį suprojektuoti naujus portalus su tempiamomis girliandomis. Laidų aukštis nuo žemės paviršiaus visame ruože nuo portalų iki galinės oro linijos atramos būtų ne mažesnis kaip 8,5 metrai, esant didžiausiam laidų įlinkiui.

3.2.4 Įvertinti linijos LN-452 atramos Nr.195 ir linijos LN-450 atramos Nr.512 stiprumą vienpusiam tempimui arba suprojektuoti jų inkaravimą užtikrinant jų darbą vienpusio tempimo režime.

3.2.5 Kiekvienam pirminės komutacijos įrenginiui suprojektuoti atskiras laikančias plienines metalo konstrukcijas. Projektuoti skirtingų rūšių įrenginius ant bendros laikančios metalo konstrukcijos turinčios bendrus pamatus leidžiama tik jei nėra galimybės suprojektuoti kitaip.

3.2.6 Kitas metalo konstrukcijas projektuoti pagal STR 2.05.08:2005 „Plieninių konstrukcijų projektavimas. Pagrindinės nuostatos“ ir Standartinius techninius reikalavimus 400-110 kV įtampos transformatorių pastočių ir atvirų skirstyklų įrenginius laikančioms plieninėms konstrukcijoms (priedas Nr. (5)).

3.2.7 Oro linijų plieninių konstrukcijų ir kitų plieninių metalo konstrukcijų antikorozinę apsaugą projektuoti vadovaujantis 110-400 kV įtampos pastočių, skirstyklų įrenginių ir oro linijų plieninių konstrukcijų dengimo cinku karštuoju būdu standartiniais techniniais reikalavimais (priedas Nr. (6)).



Litgrid

3.2.8 Pamatai turi būti suprojektuoti gelžbetoniniai (toliau – g/b) standartinio tipo gamykliniai surenkamieji ir parenkami vadovaujantis PSO standartiniais techniniais reikalavimais reikalavimais www.litgrid.eu: Tinklo plėtra>Standartiniai techniniai reikalavimai>Statybinė dalis. Išimtiniais atvejais, priklausomai nuo hidrogeologinių sąlygų, g/b pamatai gali būti gręžtiniai arba poliniai. Projektavimo darbai atliekami pagal: Statybos normą RSN 156-94 „Statybinė klimatologija“; Statybos techninį reglamentą STR 2.05.04:2003 „Poveikiai ir apkrovos“; Statybos techninį reglamentą STR 2.05.08:2005 „Plieninių konstrukcijų projektavimas. Pagrindinės nuostatos“; Statybos techninį reglamentą STR 2.05.05:2005 „Betoninių ir gelžbetoninių konstrukcijų projektavimas“; Statybos techninį reglamentą STR 1.04.04:2017 „Statinio projektavimas, projektų ekspertizė“; Lietuvos standartą LST EN 1992-1-1:2005 „Eurokodas 2. Gelžbetoninių konstrukcijų projektavimas. 1-1 dalis. Bendrosios ir pastatų taisyklės“; Lietuvos standartą LST EN 1993-1-1:2005 „Eurokodas 3. Plieninių konstrukcijų projektavimas. 1-1 dalis. Bendrosios ir pastatų taisyklės“; Lietuvos standartą LST EN 1997-1:2005 „Eurokodas 7. Geotechninis projektavimas. 1 dalis. Pagrindinės taisyklės“; Lietuvos standartą LST EN 1997-2:2007 „Eurokodas 7. Geotechninis projektavimas. 2 dalis. Pagrindo tyrinėjimai ir bandymai“; Tyrimų minimalus kiekis pastotėje -vienas bandomasis gręžinys 20 arų plotui, bet ne mažiau nei du bandomieji gręžiniai projektuojamose nedidelio ploto; Lietuvos standartą LST EN 1536:2011 „Specialiųjų geotechnikos darbų atlikimas. Gręžtiniai poliai“; Lietuvos standartą LST EN 12699:2003 „Specialieji geotechnikos darbai. Spraustiniai poliai“ bei vadovaujantis kitomis LR galiojančiomis normomis. Projektuojant vadovautis galiojančia aktualia standarto versija. Pamatų gelžbetoninės dalies aukštis virš žemės paviršiaus turi būti 20-40 cm.

3.2.9 Pamatų inkariniai varžtai, poveržlės ir veržlės dengiamos antikorozine danga, kuri parenkama pagal ISO 12944-5 arba lygiaverčio standarto nuostatas. Pamatų inkarinių varžtų įbetonuojam dalis necinkuojama.

3.2.10 Demontuotų atramų vietose žemės paviršius išlyginamas, reikiamose vietose iškasos užpilamos vietiniu arba atvežtiniu gruntu atstatant dangos vientisumą ir sutankinama. Darbai vykdomi vadovaujantis STR 1.06.01:2016 „Statybos darbai. Statinio statybos priežiūra“ ir ST 121895674.06:2009 "Žemės ir statybvietės įrengimo darbai".

3.2.11 Numatyti kelių, privažiavimų ir šalia esančios teritorijos, kuriais buvo naudojamosi projekto vykdymo metu, atstatymą į pirminę projektinę padėtį.

3.2.12 Vadovaujantis Reglamentuojamų statybos produktų sąrašu¹, objekto statyboje panaudoti statybos produktai privalo turėti išduotus paskirtų notifikuoatų įstaigų sertifikatus.

3.2.13 Statybos metu susidarancias atliekas tvarkyti pagal skyriuje „Aplinkosaugos dalis“ nurodytus reikalavimus.

¹ Reglamentuojamų statybos produktų sąrašas, patvirtintas Lietuvos Respublikos aplinkos ministro 2022 m. sausio 24 d. įsakymu Nr. D1-15.



3.3 ELEKTROTECHNIKOS DALIS:

3.3.1 Projektavimo metu turi būti suprojektuota aukšto dažnio pirminė įranga aukšto dažnio ryšio kanalui C fazėje tarp IAE TP ir Utenos TP. Prioritetu laikomi sprendiniai, kuriais būtų atlikti minimalūs pakeitimai IAE TP ir Utenos TP. Ryšio užtvėriklio montavimo būdas (pakabinant arba montuojant ant ryšio kondensatoriaus) turi būti suderintas su įrangos gamintoju (ryšio užtvėriklio ir ryšio kondensatoriaus) jeigu montavimo būdas bus numatytas projekte kitoks nei šiuo metu yra sumontuotas. Projekte turi būti numatyti AD įrangos montavimo ir permontavimo/pervežimo darbai bei po pakeitimų nenaudojamos Utenos TP (LN-452) C fazės AD įrangos komplekto demontavimas ir perdavimas į IPC avarinį rezervą. Taip pat projekte numatyti 330 kV ST-450 ir ST-452 demontavimą ir perdavimą į IPC avarinį rezervą (įskaitant metalo konstrukcijas, antrinių grandinių spintas ir 330 kV aparatinius prijungimo gnybtus). Visiems į LITGRID AB avarinį rezervą perduodamiems įrenginiams prieš demontavimą turi būti atlikti bandymai pagal Perdavimo tinklo įrenginių bandymų reglamento (priedas Nr. (7)) reikalavimus. Bandymų protokolai pateikiami PSO atstovui kartu su perduodamais įrenginiais.

3.3.2 Formuojant perspektyvinį AD kanalą panaudoti esamus LN 450 (IAE TP) eksploatuojamus ryšio kondensatorius ir ryšio užtvėriklius, tai yra vieną esamą komplektą B fazėje pervežti iš IAE TP į Utenos TP ir pastatyti C fazėje. AD kanalų poreikis nurodomas PU RAA dalyje ir tikslinamas techninio projekto rengimo metu. Projekto rengimo metu atlikti esamų AD užtvėrimo filtrų ir nuėmimo kondensatorių charakteristikų parinkimo/patikrinimo skaičiavimus. Visi skaičiavimai turi būti pateikti techniniame projekte. Aukšto dažnio įranga parenkama vadovaujantis Litgrid AB standartiniais techniniais reikalavimais. Standartiniai techniniai reikalavimai 330 kV aukšto dažnio užtvėrimo filtrams pateikiami priede (8). Reikalavimai 330 kV AD nuėmimo kondensatoriams pateikiami priede (9).

3.3.3 Oro linijų užvedimui į skirstyklos įrenginius suprojektuoti linijinius portalus su tempiamomis girliandomis. Prioritetu laikyti sprendinį panaudojant esamus linijinius portalus su tempiamomis girliandomis ir jeigu yra poreikis panaudoti esamus atraminius izoliatorius. Jeigu nėra galimybės panaudoti esamus, suprojektuoti naujus portalus su tempiamomis girliandomis. Laidų aukštis nuo žemės paviršiaus visame ruože nuo portalų iki galinės oro linijos atramos būtų ne mažesnis kaip 8,5 metrai, esant didžiausiam laidų įlinkiui.

3.3.4 Prioritetu panaudoti esamus lanksčius srovėlaidžius, nesant techninėms galimybėms suprojektuoti naujus lanksčius srovėlaidžius tarp įrenginių. Panaudojant esamus laidininkus, šie laidininkai turi būti vientisi be sujungimų. Parenkant naujus lanksčius srovėlaidžius įvertinti laidininkų išilimą, vainikinius išlydžius, terminį ir elektrodinaminį atsparumą trumpojo jungimo srovėms, mechaninį atsparumą, srovės perkrovą, įtampos nuostolius ir ekonomiškumą, aplinkos sąlygas (apledėjimo, vėjo poveikį). Visais atvejais nustatyti įrenginių leidžiamas apkrovas. Apkrovų skaičiavimų rezultatus pateikti suvestinėje lentelėje (priedas Nr. (10)). Visi skaičiavimai turi būti pateikti techniniame projekte. Vadovautis Standartiniais techniniais reikalavimais 400-110 kV pastotėse naudojamiems lankstiems srovėlaidžiams (laidams) (priedas Nr. (11)).

3.3.5 Lanksčių srovėlaidžių (laidų) įrengimui pastotėje prioritetu naudoti esamus OL stiklinius lėkštinius izoliatorius, nesant techninėms galimybėms suprojektuoti naujus, kurie turi atitikti Standartinius techninius reikalavimus 330-110 kV įtampos oro linijų stikliniams lėkštiniais izoliatoriams (priedas Nr. (12));

3.3.6 Prioritetu panaudoti esamus prijungimo gnybtus, nesant techninėms galimybėms suprojektuoti naujus pirminių įrenginių ir šynolaidžių prijungimo gnybtus vadovaujantis Standartiniais techniniais reikalavimais 400-330-110 kV pirminių įrenginių prijungimo gnybtams (Priedas Nr. (13)).

3.3.7 Techniniame projekte parašyti, kad aukštos įtampos įrenginių prijungimo gnybtams užveržti suprojektuoti varžtus, kurie prijungus šynolaidį užtikrintų minimalų išorinio dalinio išlydžio susidarymą (užsukus veržlę varžto sriegis būtų ilgesnis už veržlę ne daugiau, kaip 3-5 sriegio žingsnius, varžtas ir veržlė įleisti į gnybto vidų). Šių varžtų užveržimo momentas ir užveržimo seka turi



Litgrid atitikti gamintojo reikalavimus. Maksimalus lankstaus šynolaidžio išėjimo atstumas iš prijungimo gnybto turi būti ne didesnis nei 2 mm.

3.3.8 Rengiant techninį projektą, patikrinti esamą 330 kV AS įrenginių apsaugos nuo tiesioginio žaibo smūgio planą po įrangos perstatymo. Nesant pakankamai apsaugos nuo žaibo sistemai, papildyti esamą žaibosaugos planą. Esant techniniam poreikiui papildyti esamą skirstyklos apsaugos nuo žaibo sistemą, parinkti žaibolaidžių kiekį, jų technines charakteristikas, montavimo aukštį, išdėstymą. Žaibosaugos zonų suskaičiavimui naudoti sferos metodą. Žaibosaugos zonas apskaičiuoti įvertinant saugomų įrenginių aukštį. Skaičiavimo rezultatus kartu su brėžiniais pateikti projekte. 330 kV AS įrenginių apsaugai nuo tiesioginio žaibo smūgio numatyti strypinius žaibolaidžius. Įvertinti skirstykloje ar šalia jos esančius apsaugos nuo žaibo įrenginius (žaibosaugos trosus, žaibolaidžius ir ryšių bokštus, esančius LITGRID AB priklausomybėje). Žaibolaidžių prijungimą prie įžeminimo įrenginių suprojektuoti taip, kad įžeminimo laidininko ilgis tarp žaibolaidžio prijungimo prie įžemintuvo (TP įžeminimo kontūro) taško ir viršįtampiams jautrių įrenginių (galios transformatorių, matavimo transformatorių, kondensatorių, reaktorių ir pan.) įžeminimo prijungimo prie įžemintuvo taško turi būti ne mažesnis kaip 15m.

3.3.9 Po įrangos permontavimo, naudoti esamus įžeminimo įrenginius. Jeigu įžeminimo įrenginys nebuvo sumontuotas arba po atliktų matavimų nustačius, kad įžeminimo įrenginio varža didesnė nei 0,5 Ω , reikalinga jį papildyti, tuomet suprojektuoti įžeminimo įrenginius vadovaujantis Elektros įrenginių įrengimo bendrųjų taisyklių² (toliau - EĮBT) reikalavimais. Atstojamoji perdavimo tinklo skirstyklos dalies įžeminimo kontūro varža bet kuriuo metų laiku neturi viršyti 0,5 Ω . Reikalavimai 400-330-110 kV įtampos transformatorių pastočių įžeminimo kontūro įrengimui pateikiami priede Nr. (14), Standartiniai techniniai reikalavimai 400-330-110 kV įtampos transformatorių pastočių įžeminimo kontūro elementams – priede Nr. (15).

3.3.10 Visi įrenginių, spintų bei linijų žymėjimai turi būti suderinti su PSO ir atitikti Perdavimo tinklo operatyvinių ir techninių pavadinimų sudarymo ir žymėjimo tvarkos aprašo reikalavimus (priedas Nr. (16)). Visų keičiamų elektros įrenginių ir spintų operatyviniai užrašai turi būti ant atsparių atmosferos poveikiui lentelių. Atviros skirstyklos įrenginių, nuolatinės srovės savųjų reikmių skydų, kintamosios srovės savųjų reikmių skydų, relinės apsaugos ir automatikos spintose esančių įrenginių ir automatinį jungiklių užrašai turi būti suderinti su PSO.

3.3.11 Techniniame projekte numatyti panaudotos (permontuotos) AD įrangos patikrinimus pagal EĮBT ir PSO norminių dokumentų reikalavimus.

3.3.12 Techniniame projekte turi būti pateikiami 330 kV skirstyklų naujai suformuotų prijunginių pirminių įrenginių išdėstymo planai ir pjūvių brėžiniai po įrangos permontavimo IAE TP bei Utenos TP.

3.3.13 Sudarant įrenginių technines specifikacijas, vadovautis įrenginių standartiniais reikalavimais, pridėdamais prie šios projektavimo užduoties. Perkeliant standartinių reikalavimų punktus į specifikacijas negalima koreguoti standartinių reikalavimų stulpelyje „Įrenginio, įrangos, gaminio ar medžiagos reikalaujamas parametras (mato vnt.), funkcija, išpildymas ar savybė“ pateiktos teksto redakcijos. Taip pat negalima standartinių reikalavimų punktų neįkelti į specifikaciją. Jei punktas konkrečiu atveju netaikomas, vietoje konkretaus parametro ar funkcijos reikšmės, išpildymo ar savybės specifikacijoje įrašyti „Netaikoma/Not applicable“. Papildomų punktų įtraukimas į specifikaciją, lyginant su standartiniais reikalavimais, arba standartinės parametro ar funkcijos reikšmės, išpildymo ar savybės koregavimas, lyginant su standartiniuose reikalavimuose pateikta parametro ar funkcijos reikšme, išpildymu ar savybe, turi būti aprašytas ir pagrįstas projekte. Techninio projekto techninės specifikacijos sudaromos lietuvių ir anglų kalbomis.

² Elektros įrenginių įrengimo bendrosios taisyklės, patvirtintos Lietuvos Respublikos energetikos ministro 2012 m. vasario 3 d. įsakymu Nr. 1-22.

3.4 ELEKTROS ENERGIJOS PERDAVIMO DALIS

3.4.1 Parengti atskirą techninio projekto dalį OL užvedimui į Ignalinos AE.

3.4.2 Suprojektuoti 330 kV įtampos OL Utena – Postavai (LN452) dalies nuo atramos Nr. 194 iki Ignalinos AE TP pertvarkymo darbus suformuojant naują 330 kV OL Utena – Ignalinos AE (LN452).

3.4.3 Demontuoti ir utilizuoti laidus bei žaibosaugos trosus ruožuose 330 kV OL Utena – Postavai (LN452) atrama Nr. 194 – 195 bei 330 kV OL Postavai-Ignalinos AE (LN 450) atrama Nr. 512 – Ignalinos AE TP portalas.

3.4.4 Suprojektuoti naujų laidų, ne mažesnio kaip 1780 A elektrinės galios pralaidumo, įrengimo darbus ruože 330 kV įtampos OL Utena – Postavai (LN452) atrama Nr. 194 – Ignalinos AE TP portalas. Įrengiamų laidų tipas – 402-AL1/52-ST1A arba analogas. Laidų skaičius fazėje – 2 vnt.

3.4.5 Suprojektuoti naujų žaibosaugos trosų (toliau – ŽT) įrengimo darbus ruožuose 330 kV OL Utena – Postavai (LN452) atrama Nr. 194 - Ignalinos AE TP portalas. Pateikti ŽT terminio atsparumo trumpojo jungimo srovėms skaičiavimus ir jų rezultatus. Esant nepakankamam parenkamų ŽT terminiam atsparumui, leidžiamas laidų su plieninių vijų šerdimi panaudojimas.

3.4.6 Ruože atrama Nr. 194 – portalas suprojektuoti izoliatorių girliandų, linijinės armatūros, distancinių spyrių-vibracijos slopintuvų ir vibracijos slopintuvų įrengimo darbus. Pateikti izoliatorių girliandų sudėtinųjų dalių brėžinius (sudėtinės dalys, gabartiniai matmenys, normatyvinės sudedamųjų detalių jėgos). Izoliatorius ir linijinę armatūrą panaudoti iš demontuojamų OL ruožų, esant poreikiui numatyti naujus tempiamuosius gnybtus bei kitą linijinę armatūrą, atitinkančią LITGRID AB standartinius techninius reikalavimus.

3.4.7 Pateikti projektuojamų laidų, ŽT, izoliatorių ir linijinės armatūros elektromechaninių charakteristikų parinkimo skaičiavimus ir jų rezultatus. Visa linijinė armatūra turi būti karštai cinkuota, jei standartiniuose techniniuose reikalavimuose nenurodyta kitaip.

3.4.8 Pateikti pertvarkomo OL ruožo išilginius profilius. Profiliuose turi būti pateikti, tačiau neapsiribojant, ŽT ir laidų įlinkiai, atstumai nuo laidų iki žemės paviršiaus ir esamų inžinerinių statinių, esant normaliam ir kritiniam (aplinkos temperatūra +35°C, laido įšilimo temperatūra +80°C, vėjo greitis – 0,6 m/s) OL darbo režimams.

3.4.9 Pateikti vibracijos slopintuvų ir distancinių spyrių-vibracijos slopintuvų konkrečių įrengimo vietų parinkimo skaičiavimus ir jų rezultatus.

3.4.10 Pateikti pertvarkomo OL ruožo trasos planą. Trasos plane turi būti galima identifikuoti esamą ir projektuojamą OL kraštinių laidų padėtį bei esamų ir projektuojamų apsaugos zonų ribas horizontalioje projekcijoje.

3.4.11 Pateikti 330 kV OL Utena—Ignalinos AE (LN452) atnaujintus pasus ir kadastrines bylas bei kitą išpildomąją dokumentaciją, vadovaujantis Perdavimo tinklo objekto statybos/ rekonstravimo dokumentacijos aprašu, kuris pateikiamas priede Nr. (4).

3.4.12 Suprojektuoti ir parinkti OL elementus, vadovaujantis standartiniais techniniais reikalavimais pateikiamais internetiniame puslapyje www.litgrid.eu: Tinklo plėtra > Standartiniai techniniai reikalavimai > Elektros perdavimo linijoms > 400-110 kV oro linijos.

3.4.13 Paaiškėjus, jog dėl techninio projekto sprendinių pasikeičia esamų elektros tinklų apsaugos zonų ribos, derinant PT dalies techninį projektą, nustatyti ir įregistruoti Nekilnojamojo turto registre teritorijas, kuriose taikomos specialiosios žemės naudojimo sąlygos, bei neterminuotus servitutus, suteikiančius teisę tiesti, aptarnauti, naudoti požemines, antžemines komunikacijas. Turi būti atlikti visi reikalingi veiksmai dėl teritorijų, kuriose taikomos specialiosios žemės naudojimo sąlygos, įregistravimo Nekilnojamojo turto registre, bei organizuotas sutarčių dėl neterminuotų servitutų nustatymo pasirašymas su žemės sklypų savininkais (susitikimą su notaru organizuoti ne anksčiau kaip po 3 d. d. nuo visų notarinei sutarčiai sudaryti būtinų dokumentų suderinimo su PSO). Notarinės sutarties turinio apimtyje turi būti nurodytas ir žemės sklypo (-ų) savininko (-ų) sutikimas dėl elektros tinklų apsaugos zonos nustatymo vadovaujantis LR specialiuųjų žemės naudojimo sąlygų įstatymo 7 straipsniu. Derinant PT dalies techninį projektą pateikti žemės sklypų Nekilnojamojo turto



Litgrid registro centrinio duomenų banko išrašus su įregistruotais servitutais ir teritorijomis, kuriose taikomos specialiosios žemės naudojimo sąlygos, bei kitus būtinus trečiųjų šalių sutikimus. Projektuojamos elektros tinklų apsaugos zonų ribos sutartiniais ženklais pažymimos brėžiniuose.

3.4.14 Užtikrinti nagrinėjamoje teritorijoje naujai nustatytų, pasikeitusių ir (ar) panaikintų teritorijų, kuriose taikomos specialiosios žemės naudojimo sąlygos – elektros tinklų apsaugos zonos, įregistravimą (išregistravimą) valstybės registre ir kadastre. Esant poreikiui atlikti elektros perdavimo tinklų apsaugos zonų teritorijų plano keitimą bei su juo susijusius kitus būtinus veiksmus ir įregistruoti (išregistruoti) nagrinėjamoje teritorijoje naujai nustatytas, pasikeitusias ir (ar) panaikintas teritorijas, kuriose taikomos specialiosios žemės naudojimo sąlygos – elektros tinklų apsaugos zonos.

3.4.15 Visus minėtus dokumentus pateikti teikiant derinti PSO elektros perdavimo tinklo dalies techninį projektą.

3.5 RELINĖ APSAUGA IR AUTOMATIKA

3.5.1 Bendra dalis:

3.5.1.1 Pagal šio skyriaus reikalavimus parengti atskira OL LN 452 RAA dalies techninį projektą, pagal kurį rangos darbai šio projekto apimtyse neatliekami.

3.5.1.2 Pagal šio skyriaus reikalavimus parengti atskira OL LN 453 RAA dalies techninį projektą, pagal kurį rangos darbai šio projekto apimtyse neatliekami.

3.5.1.3 Atlikti būtinus skaičiavimus vadovaujantis EĮBT matavimų transformatorių, RAA principų ir įtaisų parinkimui.

3.5.1.4 Numatyti RAA derinimo, konfiguravimo, nuostatų keitimo darbus, vadovaujantis Perdavimo tinklo įrenginių eksploatavimo reglamento (priedas Nr. (17)), EĮBT, Elektrinių ir elektros tinklų eksploatavimo taisyklių³ reikalavimais.

3.5.1.5 Numatyti RAA įrenginių kompleksinius bandymus vadovaujantis Perdavimo tinklo transformatorių pastočių ir skirstyklų relinės apsaugos ir automatikos (RAA) įrangos kompleksinių bandymų reikalavimų aprašo reikalavimais, kuris pateikiamas priede Nr. (18).

3.5.1.6 Įrangos, įtrauktos į Relinės apsaugos ir automatikos įrangos, atitinkančios LITGRID AB standartinius techninius reikalavimus, registrą, sąrašas pateikiamas priede Nr. (19). Konfidencialus įrangos, įtrauktos į atitinkančios LITGRID AB standartinius techninius reikalavimus registrą, sąrašas pateikiamas kaip priedas potencialiems LITGRID AB rangovams, kurie yra pateikę pasirašytą konfidencialumo įsipareigojimą arba tinklų naudotojų pasirinktiems rangovams, su kuriais LITGRID AB yra pasirašius trišalę ar keturšalę prijungimo paslaugos sutartį ir kurie yra pateikę pasirašytą konfidencialumo įsipareigojimą;

3.5.1.7 RAA įranga turi būti numatoma mikroprocesorinė su savikontrolės sistema, tenkinanti EĮBT ir kitų techninių, norminių dokumentų reikalavimus. Standartiniai techniniai reikalavimai 400/330/110/10 kV TP mikroprocesorinėms relinės apsaugos ir automatikos relėms ir valdikliams pateikiami priede Nr. (20). Kiti, standartiniuose techniniuose reikalavimuose nenurodyti reikalavimai mikroprocesorinėms relėms ir valdikliams parenkami techninio projekto rengimo metu.

3.5.1.8 Nauji RAA ir valdymo įrenginiai turi turėti visas reikiamas ryšio traktų ir antrinių grandinių prijungimo sąsajas, matavimų, apsaugų, automatikos, stebėsenos (monitoringo) ir valdymo funkcijoms išpildyti.

3.5.2 Techniniame projekte sudaryti struktūrines schemas:

3.5.2.1 RAA prijungimo prie matavimo transformatorių;

3.5.2.2 reikiamų atlikti pakeitimų Ignalinos AE TP ir Utenos TP RAA įrenginiuose įrengiant jose numatyta naują įrangą numatyta šia projektavimo užduotimi;

3.5.2.3 pastotės pagrindinių įrenginių valdymo blokuočių;

3.5.2.4 330 kV RAA įrenginių funkcinių ryšių ir elementų išdėstymo spintose;

³ Elektrinių ir elektros tinklų eksploatavimo taisyklės, patvirtintos Lietuvos Respublikos energetikos ministro 2012 m. spalio 29 d. įsakymu Nr. 1-211.



Litgrid

- 3.5.2.5 RAA įrenginių funkcinių ryšių ir elementų išdėstymo RAA spintose;
- 3.5.2.6 RAA įrenginių funkcijų tarpusavio sąveikų;
- 3.5.2.7 RAA įrenginių prijungimo prie pastotės duomenų tinklo (toliau — PDT) struktūrinę schemą;
- 3.5.2.8 RAA stebėjimo sistemos (monitoringo) struktūrinę schemą;
- 3.5.2.9 nuolatinės operatyviosios srovės tiekimo RAA įrenginiams.
- 3.5.3 Rengiant RAA struktūrines schemas (tame tarpe ir 330 kV), vadovautis LITGRID AB perdavimo tinklo 110 kV transformatorių pastočių standartinių relinės apsaugos ir automatikos struktūrinių schemų išpildymo techniniuose projektuose aprašu, kuris pateikiamas priede Nr. (21).
- 3.5.4 Kiekvienas RAA įrenginys privalo turėti integruotą šviesinę signalizaciją, signalizuojančią apie įrenginio funkcionalumo sutrikimą, funkcijų ir automatikos poveikius, kitus RAA veikimus pagal poreikį.
- 3.5.5 330 kV apsaugų terminalai privalo turėti ne mažiau kaip po 8 srovinius ir 4 įtampinius analoginius jėjumus, srovių sumavimą privalo atlikti apsaugų terminalo vidinėje logikoje.
- 3.5.6 Kiekvienas mikroprocesorinis RAA įrenginys privalo turėti integruotą avarinių procesų registratorių registruojantį darbo ir avarinio režimo srovės įtampas bei laisvai parenkamus vidinius ir išorinius signalus.
- 3.5.7 Kiekvienas mikroprocesorinis RAA įrenginys privalo turėti įvykių registratoriaus funkciją, fiksuojančią įrenginio visų tipų vidinės logikos (tame tarpe apsaugų ir automatikos) veikimus.
- 3.5.8 Numatyti 10-15% rezervą RAA terminalų binarinių jėjumų/išėjimų ir RAA gnybtų.
- 3.5.9 Projektavimo užduotyje nurodytos RAA įrengimo vietos turi būti tikslinamos techninio projekto rengimo metu.
- 3.5.10 Reikalavimai priešavarinės automatikos ir RAA telekomandų perdavimo skaitmeniniams ryšio kanalams ir jų įrangai nustatomi techninio projekto telekomunikacijų dalyje. Telekomandų formavimo principai ir sąlygos kartu su telekomandų pardavimo įrenginių poreikiu nustatomas techninio projekto RAA dalyje.
- 3.5.11 Sąsajos ir duomenų mainai tarp RAA ir kitų pastotės įrenginių:
- 3.5.11.1 duomenų mainai tarp RAA įrenginių ir TSPĮ turi būti vykdomi IEC61850 protokolu (vertikali komunikacija);
- 3.5.11.2 kiekvieną RAA įrenginį, atskiromis sąsajomis, jungti į du atskirus PDT komutatorius, kad būtų užtikrintas informacijos mainų patikimumas. Dubliuotas duomenų srautų perdavimas per šiuos dvigubus sujungimus turi būti valdomas IEC 62439 (PRP) protokolu;
- 3.5.11.3 kiekvieno prijunginio srovės ir įtampos transformatorių antrinės grandinės turi būti jungiamos su relėmis variniais kabeliais;
- 3.5.11.4 kiekvieno prijunginio RAA (valdymo, technologinių signalų ir kt.) antrinės grandinės turi būti jungiamos su relėmis variniais kabeliais;
- 3.5.11.5 antrinių RAA elektros grandinių kabeliai ir laidai – vario gyslomis, su degimo nepalaikančia izoliacija. Visi kabeliai RAA elektros grandinėse, tame tarpe sujungiantys 330 kV skirstyklos įtaisų antrines grandines su mikroprocesoriniais įtaisais, turi būti ekranuoti (koncentrinės varinės juostos ekranu) ir numatytas jų potencialų išlyginimas. Standartiniai techniniai reikalavimai kontroliniams kabeliams, jungiantiems relinės apsaugos/automatikos ir atviros skirstyklos pirminius įrenginius pateikiami priede Nr. (22), Standartiniai techniniai reikalavimai lauko ir vidaus spintų vidinio montažo laidams – priede Nr. (23).
- 3.5.11.6 kiti loginiai ryšiai (išskyrus atvejus kai projektavimo užduotyje nurodyta kitaip), tarp prijunginio ir kitų prijunginių RAA, kurie organizuojami protokolu IEC 61850 GOOSE žinutėmis (horizontali komunikacija), naudojami tik tose loginėse grandinėse, kuriose ryšio kanalo sutrikimas ar dalinis išjungimas, nepažeidžia, nekeičia relinės apsaugos ir automatikos patikimumo, selektyvumo ir greitaveikiškumo sąlygų.
- 3.5.11.7 RAA duomenų mainuose IEC 61850 protokolu naudojama įranga (kartu su jos vidinės programinės įrangos versija) privalo būti tarpusavyje pilnai suderinama ir turėti tai patvirtinantį



Litgrid gamintojo dokumentą, kad įrenginys su jo programine įranga išbandytas ir veikia kaip numatyta IEC 61850 standarte.

3.5.11.8 techninio projekto RAA dalyje aprašyti duomenų mainų tarp RAA ir kitų pastotės įrenginių, vykdomų protokolu IEC61850 arba laidiniais ryšiais, organizavimo ir išpildymo principus.

3.5.12 330 kV skirstyklos oro linijų (toliau OL) prijunginių apsaugos:

3.5.12.1 esamai OL Utenos TP-Ignalinos AE TP (toliau OL LN 453) suprojektuoti išilginę diferencinės srovės apsaugą ir jos integravimą į esamas RAA grandines. Utenos TP ir Ignalinos AE TP išilginės diferencinės apsaugos terminalą suprojektuoti ir įrengti esamose LN 453 pirmųjų apsaugų komplektų spintose;

3.5.12.2 Suformuoti OL Utenos TP-Ignalinos AE TP (OL LN452) suprojektuoti išilginę diferencinės srovės apsaugą ir jos integravimą į esamas RAA grandines. Utenos TP Ignalinos AE TP išilginės diferencinės apsaugos terminalą suprojektuoti esamose LN 452 pirmųjų apsaugų komplektų spintose.

3.5.13 330 kV OL išilginės diferencinės apsaugos komplekto pagrindinės funkcijos:

3.5.13.1 linijos diferencinės srovės apsaugos funkcija;

3.5.13.2 srovės grandinių sveikumo kontrolės funkcija;

3.5.13.3 pažeistos fazės išrinkimas, pofazinis bei trifazinis jungtuvų išjungimas, pofazinio išjungimo perjungimas į trifazinį ir atvirkščiai;

3.5.13.4 galimybė įvesti ne mažiau kaip 4 nuostatų grupes, ne mažiau 8 šviesinių indikatorių apsaugų ir signalizacijos poveikių atvaizdavimui.

3.5.14 OL LN 452 ir OL LN 453 esami distancinių apsaugų komplektai išsaugomi, šiuo projektu suprojektuoti pakeitimus jų grandinėse.

3.5.15 OL LN 453 telekomandų perdavimo įrenginių komplektai išsaugomi, šiuo projektu suprojektuoti pakeitimus jų grandinėse.

3.5.16 OL LN 452 Utenos TP ir Ignalinos AE TP suprojektuoti naujus telekomandų perdavimo/priėmimo įrenginius:

3.5.16.1 esamas pirmasis apsaugų komplektas turi perduoti/priimti telekomandas aukšto dažnio kanalu veikiančių telekomandų perdavimo įrenginį;

3.5.16.2 esamas antrasis apsaugų komplektas turi perduoti/priimti optinio ryšio kanalu veikiančių telekomandų perdavimo įrenginį.

3.5.17 Suprojektuoti demontuoti ir utilizuoti esamus OL LN-452 diferencinės fazinės apsaugos įrenginius.

3.5.18 Utenos TP ir Ignalinos AE TP 330 kV jungtuvų RAA komplektai išsaugomi, suprojektuoti reikiamus pakeitimus RAA kompleksuose ir jų grandinėse dėl OL LN 452 ir OL LN 453 diferencinių apsaugų įrengimo, naujų OL LN 452 telekomandų perdavimo įrenginių įrengimo.

3.5.19 Utenos TP ir Ignalinos AE TP LN LN452 ir LN453 WAMS (angl. wide area measurement system) ir ARLA (asinchroninio režimo likvidavimo automatika) įrenginius suprojektuoti demontuoti ir perduoti į LITGRID avarinį rezervą.

3.5.20 Telekomandų perdavimas/priėmimas:

3.5.20.1 Utenos TP OL LN452 naujas AD kanalu veikiantis telekomandų perdavimo įrenginys turi būti projektuojamas esamoje R17 RAA vidaus spintoje;

3.5.20.2 Utenos TP OL LN452 naujas optinio ryšio kanalu veikiantis telekomandų perdavimo įrenginys turi būti projektuojamas esamoje R16 antrojo apsaugų komplekto spintoje;

3.5.20.3 Ignalinos AE TP OL LN452 naujas AD kanalu veikiantis telekomandų perdavimo įrenginys turi būti projektuojamas esamoje R32 RAA vidaus spintoje (vietoje esamos nebenaudojamos AD diferencinės fazinės apsaugos ir jos įrenginių);

3.5.20.4 Ignalinos AE TP OL LN452 naujas optinio ryšio kanalu veikiantis telekomandų perdavimo įrenginys turi būti projektuojamas esamoje R16 antrojo apsaugų komplekto spintoje (demontavus esamos AD diferencinės fazinės apsaugos sutrikimų registratorių REMI ir jo grandines).



Litgrid

3.5.20.5 telekomandų perdavimo įrenginiai Utenos TP ir Ignalinos AE TP OL LN 452 turi būti projektuojami nauji, turi perduoti/priimti ne mažiau kaip 8 telekomandų;

3.5.20.6 į projekto apimtį įtraukti OL LN 452 C fazės AD ryšio kanalo ir jo esamos pirminės įrangos suderinimo 312-320 kHz ir 328 - 336 kHz darbus dažnio juostoms (projekte pateikti skaičiavimus ir įvertinimą dėl esamos pirminės AD įrangos panaudojimo minėtoms dažnių juostoms arba naujos pirminės AD įrengimą nesant galimybės panaudoti esamos), slopinimo parametru bandymus (esant linijose įtampai ir be jos) ir bandymų protokolų pateikimą;

3.5.20.7 OL LN 452 telekomandų perdavimui aukšto dažnio kanalu naudojama C fazė, suprojektuoti naujus kabelius į vidaus spintą jungiantį AD pirminę ir telekomandų perdavimo įrangą, ir kuris turi atitikti Standartinius techninius reikalavimus kabeliams, jungiantiems aukšto dažnio telekomandų perdavimo įrenginius ir atviros skirstyklos pirminius įrenginius, pateikiamus priede Nr. (24);

3.5.20.8 projektuojami nauji telekomandų perdavimo įrenginiai susieti su reline apsauga ir automatika turi atitikti Standartinius techninius reikalavimus telekomandų perdavimo sistemos įrenginiams, susietiems su reline apsauga ir automatika, pateikiamus priede Nr. (25). Kiti, standartiniuose techniniuose reikalavimuose nenurodyti, reikalavimai telekomandų perdavimo įrenginiams, susietiems su reline apsauga ir automatika, parenkami techninio projekto rengimo metu;

3.5.20.9 suprojektuoti demontuoti ir utilizuoti OL LN-452 esamus nebenaudojamus telekomandų perdavimo įrenginius.

3.5.21 Techniniai reikalavimai RAA spintoms montuojamoms pastotės valdymo patalpoje (toliau - vidaus spintos):

3.5.21.1 Naujų RAA vidaus spintų komplektacija turi atitikti Standartinius techninius reikalavimus relinės apsaugos ir automatikos vidaus spintoms, nurodytus priede Nr. (26). Kita standartiniuose techniniuose reikalavimuose nenurodyta, pilnai vidaus spintų komplektacijai reikalinga įrangą parenkama darbo projekto rengimo metu.

3.5.21.2 Užpildytas pagrindinių ir kitų RAA įrenginių sąrankos RAA vidaus spintose užsakovo patikrinimo protokolas gamyklinių bandymų metu (su techninės priežiūros specialisto ir rangovo/spintos sąrankos gamintojo atstovo vizomis) turi būti pridedamas prie spintų gamintojo teikiamų gamyklinių bandymų programų ir protokolų. Protokolo forma pateikiama priede Nr. (27).

3.5.21.3 RAA elektros grandinių elektromechaninės relės turi atitikti Standartinius techninius reikalavimus relinės apsaugos ir automatikos elektros grandinių elektromechaninėms relėms, nurodytus priede Nr. (28). Kiti standartiniuose techniniuose reikalavimuose nenurodyti elektromechaninių relių tipai parenkami darbo projekto rengimo metu.

3.5.22 Relinės apsaugos ir automatikos funkcijos valdomos iš RAA įrenginių ir PSO DVS:

3.5.22.1 RAA nuostatų grupių keitimas;

3.5.22.2 JRĮ paleidimas į aukštesnės pakopos įrenginius;

3.5.22.3 telekomandų siuntimo/priėmimo grandinių valdymas;

3.5.22.4 automatikos funkcijų (VAKĮ, TAKĮ, JRĮ) valdymas;

3.5.22.5 jungtuvų pofazinio išjungimo nuo OL apsaugų perjungimas į trifazinį išjungimą;

3.5.22.6 330 kV OL diferencinės apsaugos funkcija.

3.5.22.7 prijunginio RAA įrenginių funkcijos, susietos laidiniais ryšiais su kitais TP prijunginiais ar veikiančios į aukštesnės pakopos RAA įrenginius ir kitų TP prijunginių jungtuvų išjungimą (pvz. JRĮ funkcijos paleidimas, telekomandų perdavimas į kitas TP, ARĮ, DLA funkcijos išjungimas kartu su įjungiamo/išjungiamo susieto prijunginio jungtuvo išjungimo grandinių nutraukimu ir pan.), įjungimo/išjungimo el. grandinių valdymas projektuojamas to prijunginio RAA įrenginio vidaus spintoje atskiromis dvipozicinėmis relėmis. Kiekvienai tokio tipo funkcijai valdyti įrengiama individuali dvipozicinė relė jos fizinei išėjimo grandinei nutraukti.

3.5.22.8 prijunginio RAA įrenginių funkcijos, kurias keičiantis tinklo režimams reikalinga įjungti /išjungti (pvz. AKĮ) arba pakeisti pavienes jų veikimo sąlygas (pvz. AKĮ su sinchronizmo kontrole, AKĮ be sinchronizmo kontrolės, AKĮ esant įtampai linijoje, AKĮ esant įtampai linijoje ir šynose,



Litgrid ir pan.), ir kurios nėra susietos jokiais laidiniais ryšiais su kitais TP prijunginiais, turi/gali būti įjungiamos/išjungiamos projektuojant atitinkamo prijunginio RAA įrenginyje vidinę logiką (pvz. S/R trigerius su atmintimi), kurios būseną neturi kisti perkrovus arba persikrovus terminalui.

3.5.23 RAA įrangos stebėjimo sistema (monitoringas):

3.5.23.1 stebėjimo sistema virtualiai atskirta nuo valdymo sistemos, RAA terminale naudojama bendra sąsaja;

3.5.23.2 kiekvieno prijunginio RAA terminaluose turi būti vykdomas vietinis pastovus prijunginio įrenginių būklės monitoringas, o informacija apie jų būklę perduodama į PSO DVS;

3.5.23.3 iš PSO RAA inžinierių darbo vietų turi būti įdiegta galimybė vykdyti nuotolinį RAA terminalų monitoringą jų gamintojo numatyta programinės įrangos pagalba. Duomenys turi būti perduodami per vidinį PSO technologinį maršrutizuojamą kompiuterinį tinklą (VPN) į esamas monitoringo duomenų surinkimo PSO centrinėje būstinėje (Karlo Gustavo Emilio Manerheimo g. 8, Vilnius) ir PSO Infrastruktūros priežiūros centro eksploatuojančio regiono RAA inžinierių darbo vietas;

3.5.23.4 turi būti pateikti RAA terminalų gamintojo numatyti programinės įrangos komplektai vietiniam/nuotoliniam relinės apsaugos ir valdymo įrenginių monitoringui vykdyti (įskaitant gedimų įrašų nuskaitymą ir analizavimą);

3.5.23.5 RAA terminale monitoringui naudojama ta pati sąsaja, kuri skirta duomenų mainams PDT su TSPĮ IEC 61850 ed.2.0 protokolu.

3.5.24 Programinė įranga ir dokumentacija:

3.5.24.1 kartu su RAA įranga turi būti patiekiami realaus laiko operacinei sistemai adaptuotos ir specializuotos, paties įrangos gamintojo numatytos, technologinės programinės įrangos komplektai su licencijomis, kurių pagalba vietinių (pastotėje) ir nuotolinių būdu (nutolusiose RAA inžinierių darbo vietose) vartotojas galėtų išpildyti apsaugų algoritmus, apsaugų funkcionavimo registraciją ir analizę, papildomą realaus laiko įeinančių ir išeinančių duomenų kontrolę. Programinės įrangos pagalba vartotojas įgalinamas susieti skirtingus darbo variantus su išoriniais įrenginiais ir objekto RAA režimais, įjungti papildomas funkcijas;

3.5.24.2 turi būti patiekiami licencijuojama (ne atviro kodo) specializuota programinė įranga gebanti atlikti IEC 61850 ed.2.0 protokolo realaus laiko įeinančių ir išeinančių duomenų kontrolę ir analizę. Šios programinės įrangos paketo funkcionalumas su galimybe duomenų kontrolės ir analizės duomenis teikti IEC 61850 ed.2.0 standarte numatytais atributais realiaame laike, su galimybe importuoti ir importavus gauti nuskaityti RAA terminaluose gamintojo įdiegto, derinimo metu sukonfigūruoto, duomenų perdavimo IEC61850 ed.2.0 protokolu paketų struktūrinį failą, su galimybe importuoti pastotės konfigūracinį struktūrinį failą su duomenų perdavimo iš visų TP RAA terminalų į DVS vertikalioje komunikacijoje apimtimis ir importavus nuskaityti duomenis realiaame laike iš RAA terminalų pastotės IEC 61850 struktūroje, su galimybe realiaame laike analizuoti ir stebėti realiaame laike vienu metu visų horizontalioje komunikacijoje veikiančių GOOSE žinučių techninius parametrus IEC 61850 ed.2.0 standarte numatytais atributais;

3.5.24.3 turi būti paruošti ir patvirtinti RAA įrenginių, įtaisų, programinės įrangos vartotojų aprašymai, vartotojų vadovai, techninio aptarnavimo aprašymai, funkcinės, principinės, montažinės ir mikroprocesorinių įrenginių vidinės konfigūracijos (nustatymai, logika, IEC61850 ed.2.0 signalų priėmimo ir atidavimo horizontalioje komunikacijoje sąrašas), jų konfigūracinės schemas (*.dwg ar kitais formatais);

3.5.24.4 RAA dalies brėžiniai tiek techniniame, tiek darbo projektuose turi būti spausdintame variante ir *.dwg formatu kompiuterinėje laikmenoje su galimybe vartotojui eksploatacijos eigoje koreguoti (taisyti) brėžinius;

3.5.24.5 Utenos 330 kV TP, Ignalinos AE 330 kV TP dėl pirminių įrenginių operatyvinių pavadinimų pasikeitimo suprojektuoti atlikti prijunginių RAA markiruočių, RAA terminalų mnemoschemų ir spintų pavadinimų pakeitimus, atitinkamai suprojektuoti pataisyti prijunginių RAA darbo brėžinius iki tikrovę atitinkančio lygio įrengus telekomandų perdavimo bei 330 kV OL



Litgrid diferencinių apsaugų įrenginius, bei demontavus nebenaudojamą RAA ir telekomandų įrangą, ir pateikti redaguojame .dwg ir .pdf formatuose.

3.5.25 Kitos RAA įrangos įrengimas:

3.5.25.1 visi ASĮ ir valdymo pulto spintose esantys automatiniai jungikliai, naudojami operatyviniuose perjungimuose turi būti suprojektuoti vietose ne žemesnėse, kaip 1 m nuo grindų (ASĮ nuo žemės lygio);

3.5.25.2 RAA įrenginių galinių relių valdančių komutacinius aparatus kontaktai turi sugebėti nutraukti šių aparatų valdymo ričių srovę, esant vardinei įtampai;

3.5.25.3 Prie gnybtų rinklių arba įtaisų prijungiami antrinių grandinių kabeliai, laidai ir kabelių laidininkai turi būti paženklinėti specialiomis žymėmis (markiruotėmis), kuriose turi būti nurodyta:

3.5.23.3.1 kabelių laidininkams - kabelio pavadinimas, gnybtų rinklės ir gnybto, prie kurio prijungiama, numeriai, (pagal darbo projekto principines schemas ir kabelinį žurnalą);

3.5.23.3.2 vidinio montažo laidams RAA vidaus ir lauko tarpinių gnybtų spintose - abiejų galų, kuriuose jungiamas laidas (kabelio laidininkas): gnybtų rinklės ir gnybto, prie kurio prijungiama, numeriai;

3.5.23.3.3 kabeliams - kabelio tipas, kabelio žymėjimas (pagal darbo projekto kabelinį žurnalą), galų prijungimo vietos adresai (iš/į), ilgis;

3.5.23.3.4 skyriklių ir įžemiklių pavarų valdymui, prijunginių valdikliuose turi būti integruoti atitinkami kontaktai.

3.5.26 Su pastotės rekonstrukcija įvertinti, suprojektuoti ir atlikti pakeitimus kituose perdavimo tinklo objektuose (Neries TP, Panevėžio TP):

3.5.26.1 techniniame projekte numatyti kompleksinius RAA įtaisų bandymus visuose su rekonstrukcija susijusiuose minėtuose perdavimo tinklo objektuose;

3.5.26.2 techniniame projekte aprašyti ir pateikti skaičiavimų išvadas reikalingiems RAA ir AD pirminės įrangos pakeitimams atlikti su rekonstrukcija susijusiuose minėtuose perdavimo tinklo objektuose;

3.5.26.3 į šio projekto kaštus įtraukti ir techniniame projekte numatyti pakeitimų poreikį susijusių minėtų objektų RAA įrangoje, jos derinimo, konfigūravimų, kompleksinius bandymus, esamos RAA įrangos nuostatų keitimą, dokumentacijos atnaujinimą bei suderinimą su PSO;

3.5.26.4 turi būti atlikti visi reikalingi montažinių ir principinių schemų pataisymai ir papildymai minėtuose susijusiuose minėtuose perdavimo tinklo objektuose.

3.5.27 RAA nuostatų išdavimas ir keitimas:

3.5.27.1 sudarant darbų grafiką jame numatyti darbo laiko sąnaudas reikalingas PSO RAA nuostatų skaičiavimų užduočių parengimui;

3.5.27.2 įvertinti/atsižvelgti į RAA nuostatų išdavimo terminus sudarant atjungimų grafiką;

3.5.27.3 RAA nuostatų skaičiavimas pradedamas vykdyti suderinus pagrindinę įrangą pagal parengto PSO dalies techninio projekto, kuriam atlikta ekspertizė, techninės specifikacijas;

3.5.27.4 vienu etapu rekonstruojamai ar statomai naujai pastotei ar skirstyklai (vienam ar keliems prijunginiams), RAA nuostatai išduodami 5 mėnesių laikotarpiu po pagrindinės įrangos suderinimo;

3.5.27.5 keliais etapais rekonstruojamai ar statomai naujai pastotei ar skirstyklai (vienam ar keliems prijunginiams), RAA nuostatai išduodami kiekvienam etapui atskirai, pirmajam etapui išduodami 5 mėnesių laikotarpiu po pagrindinės įrangos suderinimo. Sekantiems etapams išduodami RAA nuostatai po kiekvieno etapo užbaigimo 3 mėnesių laikotarpyje;

3.5.27.6 keliais etapais rekonstruojamoje ar statomoje pastotėje ar skirstykloje (vienam ar keliems prijunginiams jose) reikalingoms laikinų sujungimų schemoms RAA nuostatai išduodami 3 savaičių bėgyje suderinus su PSO laikinų sujungimų schema ir atjungimų grafiką;

3.5.27.7 pastotėse ir skirstyklose, kuriose RAA nuostatų keitimo poreikis yra susijęs su statoma ar rekonstruojama pastote (vienu ar keliais prijunginiais), RAA nuostatų pakeitimai vykdomi įjungus rekonstruotą ar naujai pastatyta pastotę. Tokiais atvejais RAA nuostatų užduotys išduodamos



Litgrid iki rekonstruojamos ar naujai pastatytos pastotės ar skirstyklos (vieno ar kelių prijunginių) įjungimo po paskutinio rekonstrukcijos ar statybos etapo.

3.6 SIGNALIZACIJA, VALDYMAS IR MATAVIMAI

3.6.1 Utenos TP 330 kV ir Ignalinos AE TP 330 kV dalyje (OL LN 453 prijunginiai) įvertinti poreikį naujos teleinformacijos (signalai, valdymas ir matavimai) įtraukimui, esamos teleinformacijos koregavimui arba naikinimui, įvertinant 3.5 skyriaus „Relinė apsauga ir automatika“ punkto [3.5.12.1] reikalavimus.

3.6.2 Utenos TP 330 kV ir Ignalinos AE TP 330 kV dalyje (formuojamos OL LN 452 prijunginiams) įvertinti poreikį naujos teleinformacijos (signalai, valdymas ir matavimai) įtraukimui, esamos teleinformacijos koregavimui arba naikinimui, įvertinant 3.5 skyriaus „Relinė apsauga ir automatika“ punkto [3.5.12.2] reikalavimus.

3.6.3 Utenos TP 330 kV ir Ignalinos AE TP 330 kV dalyje (OL LN 452 ir LN 453 prijunginiai) įvertinti poreikį naujos teleinformacijos (signalai, valdymas ir matavimai) įtraukimui, esamos teleinformacijos koregavimui arba naikinimui, įvertinant 3.5 skyriaus „Relinė apsauga ir automatika“ punktų [3.5.13 – 3.5.20, 3.5.22] reikalavimus imtinai.

3.6.4 Su Utenos TP ir Ignalinos AE TP rekonstrukcija (330 kV OL LN 452 suformavimo projektas) susijusiuose kituose objektuose (Neries 330 kV TP ir Panevėžio 330 kV TP) įvertinti poreikį naujos teleinformacijos (signalai, valdymas ir matavimai) įtraukimui, esamos teleinformacijos koregavimui arba naikinimui.

3.6.5 Teleinformacijos sąrašas rengiamas, su PSO derinamas ir testavimai atliekami vadovaujantis PSO patvirtintu perdavimo tinklo transformatorių pastočių ir skirstyklų įrangos nuotolinio valdymo reikalavimų aprašu, kuris pateiktas www.litgrid.eu: Tinklo plėtra > Standartiniai techniniai reikalavimai > Pastočių ir skirstyklų įrangos nuotolinis valdymas.

3.6.6 Kai su 330 kV OL Utena – IAE suformavimu Utenos TP ir Ignalinos AE TP bei kituose susijusiuose objektuose 330 kV dalyje yra atliekami operatyviniai pavadinimų keitimai, naujos papildomos RAA ar kitos įrangos montavimai, esamų RAA ar kitos įrangos f-jų išplėtimai, būtina techniniame projekte numatyti tų objektų teleinformacijos sąrašų parengimą atliekant pakeitimus, derinimą su PSO, testavimus su PSO DVS.

3.6.7 PSO pateikia esamus Utenos TP 330 kV dalies ir Ignalinos AE TP 330 kV dalies bei susijusių kitų objektų teleinformacijos (signalai, valdymas ir matavimai) sąrašus projektavimo paslaugą teikiančiai organizacijai. Tolimesnis teleinformacijos sąrašų apimčių pildymas, koregavimas bei derinimas su PSO atsakingais darbuotojais vykdomas pateiktuose teleinformacijos sąrašuose. Teleinformacijos sąrašuose turi būti numatytas atskiras skyrius naujai projektuojamai bei įtraukiamai teleinformacijai (signalai, valdymas ir matavimai).

3.6.8 Turi būti ištestuota naujai įtraukiama arba koreguota teleinformacija, kuri susijusi su 330 kV OL LN 452 suformavimo projektu.

3.7 TELEINFORMACIJOS SURINKIMO IR PERDAVIMO DALIS

3.7.1 Naujos teleinformacijos surinkimas ir perdavimas turi būti projektuojamas per esamus (Utenos 330 kV TP, Ignalinos AE 330 kV) teleinformacijos surinkimo ir perdavimo įrenginius (TSPJ).

3.7.2 Turi būti atliktas reikiamas TSPJ konfigūravimas, o esant nepakankamiems TSPJ resursams turi būti atnaujinta ar papildyta TSPJ aparatinė ir programinė įranga.

3.7.3 TSPJ turi būti suprojektuoti ir įrengti pagal reikalavimus:

3.7.3.1 standartinius techninius reikalavimus teleinformacijos surinkimo ir perdavimo įrenginiams (žr. (29) priedą);

3.7.3.2 perdavimo tinklo transformatorių pastočių ir skirstyklų įrangos nuotolinio valdymo reikalavimų aprašo pagrindinius reikalavimus teleinformacijos surinkimui ir perdavimui bei kitus



- Litgrid aprašo priedus, kuris pateiktas www.litgrid.eu: Tinklo plėtra > Standartiniai techniniai reikalavimai > Pastočių ir skirstyklių įrangos nuotolinis valdymas;
- 3.7.3.3 minimalius informacijos saugos reikalavimus projektavimui ir diegimui (žr. (30) priedą).
 - 3.7.4 TSPĮ turi vykdyti duomenų mainus:
 - 3.7.4.1 IEC 60870-5-104 (Slave) protokolu su PSO DVS;
 - 3.7.4.2 IEC 60870-5-104 (Master) protokolas, rezervas;
 - 3.7.4.3 IEC 61850 ed.2 (Client) su RAA įrenginiais, rezervavimas pagal standartą IEC 62439 (PRP);
 - 3.7.4.4 laiko sinchronizavimas SNTP protokolu nuo esamo pastotės laiko sinchronizavimo įrenginio (PLSĮ).
 - 3.7.5 TSPĮ negali būti programuojami RAA įrenginių vykdomi loginiai procesai.
 - 3.7.6 TSPĮ būklės stebėjimui turi būti suformuoti ir perduodami į DVS signalai:
 - 3.7.6.1 TSPĮ ryšio kanalų būklė;
 - 3.7.6.2 TSPĮ funkcijų vykdymo būklė;
 - 3.7.6.3 TSPĮ informacinės saugos kontrolė.
 - 3.7.7 TSPĮ informacinės saugos ir kitų svarbių įvykių stebėjimui turi būti sukonfigūruotas TSPĮ įvykių žurnalo (angl. syslog) siuntimas į centrinį žurnalinių įrašų serverį.
 - 3.7.8 TSPĮ fizinis sujungimas duomenų mainams:
 - 3.7.8.1 su bendros paskirties (toliau - BP) ir pastotės duomenų tinklo (toliau - PDT) komutatoriais ekranuotais (≥ 5 cat) lanksčiais jungiamaisiais kabeliais arba šviesolaidiniais daugiamodžiais jungiamaisiais kabeliais atitinkančiais IEC 11801 standarto reikalavimus ir pagamintais bei ištestuotais gamintojo turinčio įdiegtą kokybės vadybos sistemą įvertintą sertifikatu ISO 9001 arba lygiaverčiu;
 - 3.7.8.2 visi naudojami šviesolaidiniai kabeliai turi būti stiklo skaidulų;
 - 3.7.9 Laiko sinchronizavimas:
 - 3.7.9.1 pastotės įrenginių laiko sinchronizavimas vykdomas per esamą pastotės laiko sinchronizavimo įrenginį (PLSĮ);
 - 3.7.10 Visa tiekiamą įrangą turi būti nauja, gamintojo pilnai sukomplektuota ir ištestuota, suderinama tarpusavyje ir su kitais pastotės įrenginiais bei pritaikyta darbui transformatorių pastotėse ir skirstyklose.
 - 3.7.11 Testavimas ir bandymai:
 - 3.7.11.1 TSPĮ duomenų mainų testavimas (angl. site acceptance test - SAT) įdiegus įrangą objekte pagal projektą, pateikiant testavimo protokolą.
 - 3.7.12 Įranga turi būti komplektuojama:
 - 3.7.12.1 su programine įranga konfigūravimui, funkcijų vykdymui ir licencijomis;
 - 3.7.12.2 su aparatinės ir programinės įrangos techniniais aprašymais;
 - 3.7.12.3 su duomenų mainų protokolų atitikimų dokumentais.
 - 3.7.13 Reikalavimai teleinformacijos surinkimui, perdavimui ir valdymui su rekonstrukcija/statyba susijusiuose objektuose (Neries TP, Panevėžio TP):
 - 3.7.13.1 turi būti įvertinti teleinformacijos apimčių pakeitimai susijusiuose PSO objektuose ir juose suprojektuoti ir atlikti reikiami teleinformacijos surinkimo, perdavimo ir valdymo pakeitimai;
 - 3.7.13.2 projekto derinimo metu turi būti suderinti techniniai sprendiniai, paruošti ir pateikti pilni TSPĮ konfigūracijoje esančių signalų sąrašai, įskaitant naikinamus bei naujai projektuojamus signalus;
 - 3.7.13.3 turi būti atliktas reikiamas TSPĮ konfigūravimas, o esant nepakankamiems TSPĮ resursams turi būti atnaujinta ar papildyta TSPĮ aparatinė ir programinė įranga.
 - 3.7.14 Kvalifikacija ir darbai:



Litgrid

3.7.14.1 TSPĮ ir komplektuojamų įrenginių montavimą ir konfigūravimą turi vykdyti įrangos gamintojo arba jo įgaliotų asmenų sertifikuotose centruose atestuotas personalas. Kvalifikacijos atestatai pateikiami iki darbų pradžios;

3.7.14.2 Įrenginius jungiant prie PSO technologinio tinklo turi būti suderinti su PSO ir pakeisti įrenginių gamykliniai prieigos slaptažodžiai;

3.7.14.3 darbai turi būti suplanuoti ir atliekami taip, kad duomenų perdavimo traktas ir TSPĮ būtų sukonfigūruoti ir pratestuoti iki kiekvieno etapo įvedimo į eksploataciją.

3.7.15 Teleinformacijos surinkimo ir perdavimo dalis techniniame ir darbo projektuose turi būti pateikta atskirose TIS bylose remiantis PSO reikalavimais techninių projektų sudėčiai (žr. (1) priedą).

3.8 TELEKOMUNIKACIJOS

3.8.1 Suprojektuoti ir įrengti reikiamą technologinio duomenų perdavimo tinklo (toliau – TDPT) infrastruktūrą, kuri būtų integruota į esamą PSO telekomunikacijų tinklą, skirtą rezervuotam duomenų perdavimui į PSO pagrindinį ir rezervinį duomenų centrus.

3.8.2 Technologinis pastotės duomenų tinklas.

3.8.2.1 Įvertinus RAA dalies poreikį PSO Utenos TP ir IAE TP suprojektuoti ir įrengti esamų vidinių pastotės duomenų tinklų išplėtimą (toliau - PDT), duomenų mainams tarp pastotės TSPĮ, naujų RAA įrenginių ir pastotės laiko sinchronizavimo įrenginio (PLSĮ), užtikrinantį IEC 61850 ir IEC 62439-3 standartų reikalavimus.

3.8.2.2 Darbo projekte pateikti užpildytą įrenginių sąrašo ir įrenginių ryšio protokolų nustatymo lentelę IP adresų ir VLAN suteikimui.

3.8.2.3 PDT tinklas turi būti suprojektuotas ir įrengtas įvertinus perduodamos informacijos prioritetus.

3.8.2.4 Skirtingų PDT žiedų komutatoriai montuojami dviejose, tik PDT komutatoriams skirtose, spintose į 19 colių rėmą;

3.8.2.5 Turi būti atliktas PDT tinklo žiedo persijungimo laiko testavimas ir pateiktas protokolas.

3.8.3 Bendri reikalavimai.

3.8.3.1 PDT projektuoti pagal tipinę LITGRID AB transformatorių pastotės TDPT struktūrinę schemą.

3.8.3.2 PDT komutatoriai komplektuojami su LITGRID AB naudojamos duomenų tinklo valdymo ir stebėjimo sistemos licencijomis.

3.8.3.3 Visi projektuojami SFP moduliai privalo būti originalūs pramoninio tipo to paties gamintojo, kaip ir įranga į kurią jie bus jungiami.

3.8.3.4 Turi būti atliktas visų duomenų perdavimo tinklo prijunginių žurnalinių įrašų siuntimo į saugos sistemą konfigūravimas ir pateiktas patikros protokolas.

3.8.3.5 Duomenų perdavimo kanalai turi būti įrengti iki I etapo įrenginių kompleksinių bandymų pradžios.

3.8.3.6 Turi būti suprojektuoti ir atlikti naujai diegiamos duomenų perdavimo įrangos montavimo, konfigūravimo ir testavimo darbai.

3.8.3.7 Telekomunikacijų ir infrastruktūros įranga projektuojama ir įrengiama nauja.

3.8.3.8 Telekomandų perdavimas-priėmimas projektuojamas per 330 kV OL LN-453 esamas šviesolaidines skaidulas.

3.8.3.9 Telekomunikacijų dalis techniniame projekte turi būti pateikta kaip atskiras skyrius arba byla, o darbo projektas - atskiroje byloje.

3.8.3.10 Techniniame projekte aprašyti ir pateikti sprendinius reikalingiems duomenų perdavimo pakeitimams atlikti su rekonstrukcija susijusiuose kituose perdavimo tinklo objektuose (IAE TP, Utenos TP).



Litgrid

3.8.3.11 Telekomunikacijų sprendiniai rengiami vadovaujantis PSO patvirtintu perdavimo tinklo transformatorių pastočių ir skirstyklų įrangos nuotolinio valdymo reikalavimų aprašu, pateiktu www.litgrid.eu: Tinklo plėtra > Standartiniai techniniai reikalavimai > Pastočių ir skirstyklų įrangos nuotolinis valdymas .

3.8.3.12 Telekomunikacijų ir infrastruktūros įranga turi būti projektuojama ir įrengiama remiantis standartiniais techniniais reikalavimais:

3.8.3.12.1 Pramoniniams duomenų tinklo komutatoriams (žr. (31) priedą);

3.8.3.12.2 Tipinė TP TDPT schema (žr. (32) priedą);

3.8.3.12.3 Įrenginių ryšio protokolų nustatymo lentelių ir įrenginių sąrašo pavyzdys (žr. (33) priedą);

3.9 ELEKTROS ENERGIJOS APSKAITA IR MATAVIMAI

3.9.1 Prijungiant naujai suformuotą 330 kV OL Utena – Ignalinos AE (LN 452) 330/110/10 kV Utenos TP 330 kV esamos OL Utena - Postavai (LN-452) prijunginyje turi būti demontuoti šiame prijunginyje įrengti srovės transformatoriai ST-452. Lygiagrečiai su ST-452 demontavimu Utenos TP turi būti demontuota oro linijos LN-452 komercinės apskaitos įranga, įrengta 330 kV VP (R40 KAS spintoje) ir komercinės elektros apskaitos srovės ir įtampos transformatorių antrinės grandinės bei su komercine elektros apskaita susiję įtaisai, atlikti atitinkami pakeitimai elektros apskaitos ir informacijos perdavimo schemose, reikalui esant pakeisti elektros apskaitos įrangos operatyviniai pavadinimai, antrinių grandinių kabelių ir laidininkų markiruotės ir žymėjimai. Visi pakeitimai bus derinami projektavimo metu.

3.9.2 Prijungiant naujai suformuotą 330 kV OL Utena – Ignalinos AE (LN 452) 330/110/10 kV Ignalinos AE TP, 330 kV esamos OL Ignalinos AE - Postavai (LN-450) prijunginyje turi būti demontuoti šiame prijunginyje įrengti srovės transformatoriai ST-450. Lygiagrečiai su ST-450 demontavimu Ignalinos AE TP turi būti demontuota oro linijos LN-450 komercinės apskaitos įranga, įrengta 330 kV VP (R38 KAS spintoje) ir komercinės elektros apskaitos srovės ir įtampos transformatorių antrinės grandinės bei su komercine elektros apskaita susiję įtaisai, atlikti atitinkami pakeitimai elektros apskaitos ir informacijos perdavimo schemose, reikalui esant pakeisti elektros apskaitos įrangos operatyviniai pavadinimai, antrinių grandinių kabelių ir laidininkų markiruotės ir žymėjimai. Visi pakeitimai bus derinami projektavimo metu.

3.9.3 Po elektros apskaitos įrangos demontavimo ir elektros apskaitos bei 330 kV dalies informacijos perdavimo schemose atliktų pakeitimų turi būti patikrintas elektros skaitiklių duomenų perdavimas per KDV į LITGIRD AB automatizuotą elektros energijos apskaitos sistemą (AEEAS, EMCOS) bei momentinių duomenų perdavimas per MDV į LITGRID AB DVS. Ryšys, momentinių duomenų perdavimas iš elektros skaitiklių į DVS bei MDV monitoringas turi būti suderintas ir pateiktas momentinių duomenų perdavimo į DVS testavimo protokolas.

3.9.4 Pakeitimų vykdymo metu įrangos, įtaisų grįžtamąsias medžiagas ar utilizavimo klausimus derinti su PSO Infrastruktūros priežiūros centro Rytų regionu (330/110/10 kV Vilniaus TP, Vilnius, Tiškevičiaus g. 72A.).

3.10 APLINKOSAUGA IR SAUGA DARBE

3.10.1 PSO perdavimo tinklo dalies techniniame projekte pateikti informaciją apie statomų objektų galimą poveikį aplinkai, taip pat aplinkos apsaugos, saugaus darbo, gaisrinės saugos, tinkamų darbo higienos sąlygų statybvietėje ir statomame statinyje užtikrinimo reikalavimus pagal STR 1.04.04:2017 „Statinio projektavimas, projekto ekspertizė“ nuostatas, įskaitant bet neapsiribojant nurodytais šiame skyriuje.

3.10.2 Pateikti apskaičiuotus duomenis apie statybos metu susidarysiančias atliekas, nurodant jų pavadinimus, kodus ir jų kiekius.



Litgrid

3.10.3 Apskaičiuoti statybos metu nuimamo derlingojo dirvožemio sluoksnio plotą, storį ir tūrį, numatyti nuimto dirvožemio sluoksnio laikino saugojimo vietą, jo panaudojimą.

3.10.4 Techniniame projekte numatyti saugias aplinkai vietas statybos metu laikinai saugoti techniką, medžiagas, atliekas pagal jų rūšis, jei būtina - įrengti laikinus kelius. Numatyti suderinimo dėl naudojimosi žeme ir kompensavimo už padarytą žalą žemės savininkams sąlygas.

3.10.5 Nurodyti įpareigojimus Rangovui:

3.10.5.1 savo sąskaita, nepažeidžiant aplinkosaugos reikalavimų, organizuoti ir vykdyti statybos metu susidarančių atliekų bei naujai gautų įrenginių pakuotės atliekų apskaitą, surinkimą, rūšiavimą demontuotų įrenginių išardymą iki atliekų atskyrimo pagal Atliekų tvarkymo taisyklėmis⁴ nustatytas atliekų klasifikavimo rūšis, laikiną saugojimą, ženklinimą ir perdavimą atitinkamiems pagal atliekų rūšį atliekų tvarkytojams;

3.10.5.2 susidariusias metalų atliekas surinkti ir saugoti objekte iki jų perdavimo įmonei, su kuria PSO turi sudaręs sutartį, perdavimą vykdyti dalyvaujant PSO atstovams;

3.10.5.3 atliekų tvarkymą ir apskaitą vykdyti Atliekų tvarkymo taisyklių, Atliekų susidarymo ir tvarkymo apskaitos ir ataskaitų teikimo taisyklių⁵ nustatyta tvarka. Atliekų perdavimą patvirtinančiuose dokumentuose (perdavimo-priėmimo aktuose, atliekų vežimo lydraščiuose) atliekų turėtoju (darytoju) įvardijamas Rangovas (išskyrus metalų atliekas, kurias priduoiant atliekų turėtoju nurodomas PSO), dokumentuose turi būti nurodytas statomo objekto pavadinimas ir adresas, jų kopijas pateikti techninę priežiūrą vykdančioms asmenims;

3.10.5.4 vykdyti importuojamos apmokestinamosios pakuotės apskaitą Lietuvos Respublikos pakuočių ir pakuočių atliekų tvarkymo įstatymo ir Pakuočių ir pakuočių atliekų tvarkymo taisyklių nustatyta tvarka, parengti mokesčių deklaraciją ir sumokėti mokesčius Lietuvos Respublikos mokesčio už aplinkos teršimą įstatymo nustatyta tvarka;

3.10.5.5 vykdant darbus gyvenvietėse, aptverti statybos aikšteles pagal Rangovų saugaus darbo organizavimo ir vykdymo LITGRID AB Objektuose tvarkos aprašo (priedas Nr. (34)) reikalavimus, kitose vietovėse aptverti iškastas duobes, jei darbai nesibaigia per 1 dieną;

3.10.6 Projekte turi būti numatyti konkretūs projektiniai sprendiniai, nustatantys technines priemones, darbų organizavimo metodus, užtikrinančius darbuotojų saugą ir sveikatą, vadovaujantis Saugos eksploatuojant elektros įrenginius taisyklių⁶ ir Rangovų saugaus darbo organizavimo ir vykdymo LITGRID AB objektuose tvarkos aprašo reikalavimais.

3.11 KITI REIKALAVIMAI

3.11.1 Tiekėjo siūlomos prekės (įskaitant jų sudedamąsias dalis bei prekių ir jų dalių gamintojus), paslaugos ar darbai privalo nekelti grėsmės nacionaliniam saugumui. Reikalavimai pirkimo objekto atitikčiai nacionalinio saugumo interesams pateikiami priede Nr. (35).

⁴ Atliekų tvarkymo taisyklės, patvirtintos Lietuvos Respublikos aplinkos ministro 1999 m. liepos 14 d. įsakymu Nr. 217 (Lietuvos Respublikos aplinkos ministro 2017 m. spalio 9 d. įsakymo Nr. D1-831 redakcija).

⁵ Atliekų susidarymo ir tvarkymo apskaitos ir ataskaitų teikimo taisyklės, patvirtintos Lietuvos Respublikos aplinkos ministro 2011 m. gegužės 3 d. įsakymu Nr. D1-367 (Lietuvos Respublikos aplinkos ministro 2017 m. spalio 5 d. įsakymo Nr. D1- 819 redakcija).

⁶ Saugos eksploatuojant elektros įrenginius taisyklės, patvirtintos Lietuvos Respublikos energetikos ministro 2010 m. kovo 30 d. įsakymu Nr. 1-100.

**4. PRIEDAI**

1. LITGRID AB reikalavimai Techninio projekto sudėčiai, 12 lapų.
2. LITGRID AB reikalavimai Techninio projekto techninių specifikacijų sudarymui, 18 lapų.
3. Pagrindinės įrangos atitikties Užsakovo reikalavimams pagrindimo tvarka, 9 lapai.
4. Perdavimo tinklo objekto statybos rekonstravimo dokumentacijos aprašas, 40 lapų.
5. Standartiniai techniniai reikalavimai 400-110 kV įtampos transformatorių pastočių ir atvirų skirstyklų įrenginius laikančioms konstrukcijoms, 3 lapai.
6. 400-110 kV įtampos pastočių, skirstyklų įrenginių ir oro linijų plieninių konstrukcijų dengimo cinku karštuoju būdu standartiniai techniniai reikalavimai, 4 lapai.
7. Litgrid AB perdavimo tinklo įrenginių bandymo reglamentas, 112 lapų.
8. Standartiniai techniniai reikalavimai 330 kV ryšio užtvėrikliams, 5 lapai.
9. Standartiniai techniniai reikalavimai 330 kV ryšio kondensatoriams, 5 lapai.
10. Mechaninio poveikio įrenginiams skaičiavimo suminių rezultatų lentelės pavyzdys, 1 lapas.
11. Standartiniai techniniai reikalavimai 400-110 kV pastotėse naudojamiems lankstiems srovėlaidžiams (laidams), 3 lapai.
12. Standartiniai techniniai reikalavimai 330-110 kV įtampos oro linijų stikliniams lėkštiniais izoliatoriams, 2 lapai.
13. Standartiniai techniniai reikalavimai 400-330-110 kV pirminių įrenginių prijungimo gnybtams, 6 lapai.
14. Reikalavimai 400-300-110 kV įtampos transformatorių pastočių įžeminimo kontūro įrengimui, 3 lapai.
15. Standartiniai techniniai reikalavimai 400-330-110 kV įtampos transformatorių pastočių įžeminimo kontūro elementams, 2 lapai.
16. AB Litgrid perdavimo tinklo operatyvinių ir techninių pavadinimų sudarymo ir žymėjimo tvarkos aprašas, 58 lapai.
17. Perdavimo tinklo įrenginių eksploatavimo reglamentas, 257 lapų.
18. Perdavimo tinklo transformatorių pastočių ir skirstyklų relinės apsaugos ir automatikos (RAA) įrangos kompleksinių bandymų reikalavimų aprašas, 4 lapai.
19. Relinės apsaugos ir automatikos įrangos atitinkančios Litgrid AB standartinius techninius reikalavimus, 1 lapas.
20. Standartiniai techniniai reikalavimai 400/330/110/10 kV TP mikroprocesorinėms relinės apsaugos ir automatikos relėms ir valdikliams, 10 lapų.
21. Litgrid AB Perdavimo tinklo 110 kV transformatorių pastočių standartinių relinės apsaugos ir automatikos struktūrinių schemų išpildymo techniniuose projektuose aprašas, 31 lapas.
22. Standartiniai techniniai reikalavimai kontroliniams kabeliams jungiantiems relinės apsaugos/automatikos ir atviros skirstyklos pirminius įrenginius, 6 lapai.
23. Standartiniai techniniai reikalavimai lauko ir vidaus spintų vidinio montažo laidams, 3 lapai.
24. Standartiniai techniniai reikalavimai kabeliams jungiantiems aukšto dažnio telekomandų perdavimo įrenginius ir atviros skirstyklos pirminius įrenginius, 2 lapai.
25. Standartiniai techniniai reikalavimai telekomandų perdavimo sistemos įrenginiams susietims su reline apsauga ir automatika, 12 lapai.
26. Standartiniai techniniai reikalavimai relinės apsaugos ir automatikos vidaus spintoms, 7 lapai.
27. Pagrindinių ir kitų įrenginių sąrankos RAA vidaus spintose Užsakovo patikrinimo protokolas gamyklinių bandymų metu, 10 lapų.
28. Standartiniai techniniai reikalavimai relinės apsaugos ir automatikos elektros grandinių elektromechaninėms relėms, 6 lapai.
29. Standartiniai techniniai reikalavimai teleinformacijos surinkimo ir perdavimo įrenginiams, 8 lapai.
30. Minimalūs informacijos saugos reikalavimai projektavimui ir diegimui, 12 lapų.
31. Standartiniai techniniai reikalavimai pramoniniams duomenų tinklo komutatoriams, 5 lapai.
32. Tipinė Litgrid AB 400-330 kV transformatorių pastotės duomenų tinklo struktūrinė schema, 1 lapas.
33. Įrenginių ryšio protokolų nustatymo lentelės ir įrenginių sąrašo pavyzdys, 1 lapas.
34. Rangovų saugaus darbo organizavimo ir vykdymo Litgrid AB objektuose tvarkos aprašas, 27 lapai.
35. Reikalavimai pirkimo objekto atitikčiai nacionalinio saugumo interesams, 2 lapai.

Fazinių laidų ir žaibosaugos trosų tempimų ir įlinkių skaičiavimo lentelės

330 kV OL Utena - Ignalinos AE LN452
 Atr. Nr. 194 - Portalas
 402-AL1/52-ST1A

Area= 454,7733 Sq. mm Dia=27,700 mm Wt= 1520,5 kg/km RTS= 123750 N
 Newton Units

Span=		70,0 Mtrs		Special Load Zone							
Design Points		Final								Initial	
Temp	Ice	Wind	K	Weight	Sag	Tension	RTS	Sag	Tension	RTS	
C	mm	N/sm	N/M	N/M	Mtrs	N	%	Mtrs	N	%	
-5,	10,00	100,0	,00	20,758	4,79	2500,	2,0	4,79	2500,	2,0*	
-5,	10,00	,0	,00	20,218	4,78	2435,	1,9	4,78	2435,	1,9	
-5,	,00	400,0	,00	14,588	4,78	1759,	1,4	4,78	1760,	1,4	
-35,	,00	,0	,00	9,807	4,65	1214,	1,0	4,65	1215,	1,0	
-15,	,00	,0	,00	9,807	4,73	1194,	1,0	4,73	1194,	1,0	
-5,	,00	,0	,00	9,807	4,77	1184,	,9	4,77	1185,	,9	
0,	,00	,0	,00	9,807	4,79	1179,	,9	4,79	1180,	,9	
7,	,00	,0	,00	9,807	4,82	1173,	,9	4,82	1173,	,9	
10,	,00	,0	,00	9,807	4,83	1171,	,9	4,83	1171,	,9	
15,	,00	,0	,00	9,807	4,85	1167,	,9	4,84	1168,	,9	
20,	,00	,0	,00	9,807	4,86	1164,	,9	4,86	1164,	,9	
25,	,00	,0	,00	9,807	4,87	1161,	,9	4,87	1161,	,9	
35,	,00	,0	,00	9,807	4,89	1157,	,9	4,89	1157,	,9	
60,	,00	,0	,00	9,807	4,94	1146,	,9	4,94	1146,	,9	
80,	,00	,0	,00	9,807	4,98	1137,	,9	4,98	1137,	,9	

* Design Condition

330 kV OL Utena - Ignalinos AE LN452
 Atr. Nr. 194 - Portalas
 122-AL1/20-ST1A

Area= 141,4000 Sq. mm Dia=15,500 mm Wt= 491 kg/km RTS= 97920 N
 Newton Units

Span=		70,0 Mtrs		Special Load Zone							
Design Points		Final								Initial	
Temp	Ice	Wind	K	Weight	Sag	Tension	RTS	Sag	Tension	RTS	
C	mm	N/sm	N/M	N/M	Mtrs	N	%	Mtrs	N	%	
-5,	10,00	100,0	,00	12,832	4,77	1550,	1,6	4,77	1550,	1,6*	
-5,	10,00	,0	,00	12,316	4,77	1488,	1,5	4,77	1488,	1,5	
-5,	,00	400,0	,00	8,122	4,76	983,	1,0	4,76	983,	1,0	
-35,	,00	,0	,00	5,000	4,63	622,	,6	4,62	623,	,6	
-15,	,00	,0	,00	5,000	4,71	611,	,6	4,70	612,	,6	
-5,	,00	,0	,00	5,000	4,75	606,	,6	4,75	607,	,6	
0,	,00	,0	,00	5,000	4,77	604,	,6	4,77	604,	,6	
7,	,00	,0	,00	5,000	4,79	601,	,6	4,79	601,	,6	
10,	,00	,0	,00	5,000	4,80	600,	,6	4,80	600,	,6	
15,	,00	,0	,00	5,000	4,82	598,	,6	4,82	598,	,6	
20,	,00	,0	,00	5,000	4,84	596,	,6	4,83	597,	,6	
25,	,00	,0	,00	5,000	4,85	595,	,6	4,85	595,	,6	
35,	,00	,0	,00	5,000	4,87	592,	,6	4,87	592,	,6	
60,	,00	,0	,00	5,000	4,92	587,	,6	4,92	587,	,6	
80,	,00	,0	,00	5,000	4,96	582,	,6	4,96	582,	,6	

2024-10- Nr. 24SD-

DĒL TECHNINIO PROJEKTO „ELEKTROS TINKLŲ (IGNALINOS AE TP 330KV SKIRSTYKLOS, UNIK NR. 4400-5229-1755, 330KV OL UTENA – POSTAVAI, UNIK NR.4400-5786-1955), KITŲ INŽINERINIŲ STATINIŲ VISAGINO SAV., PETRIŠKĖS K., ELEKTRINĖS G. 1A REKONSTRAVIMO PROJEKTAS“ SUDERINIMO

Šiuo raštu informuojame, kad LITGRID AB suderino ypatingo statinio „Elektros tinklų (Ignalinos AE TP 330kV skirstyklos, unik Nr. 4400-5229-1755, 330kV OL Utena – Postavai, unik Nr.4400-5786-1955), kitų inžinerinių statinių Visagino sav., Petriškės k., Elektrinės g. 1A rekonstravimo projektas“ techninio projekto Nr. 2024/002/01 bylas pagal šį sąrašą:

Eil. Nr.	Bylos (segtuvo) žymuo	Pavadinimas
1.	2024/002/01-XX-TP-BD	Bendroji dalis
2.	2024/002/01-XX-TP-TK	Elektroninių ryšių (telekomunikacijų) dalis
3.	2024/002/01-XX-TP-KS	Statybos skaičiuojamosios kainos nustatymo dalis
4.	2024/002/01-XX-TP-E2	Elektros linijų dalis
5.	2024/002/01-XX-TP-E1	Elektrotechnikos dalis
6.	2024/002/01-XX-TP-SP	Sklypo plano dalis
7.	2024/002/01-XX-TP-SO	Pasirengimo statybai ir statybos darbų organizavimo dalis
8.	2024/002/01-XX-TP-SK	Konstrucijų dalis
9.	2024/002/01-XX-TP-SK.TS	Konstrucijų dalis. Techninės specifikacijos
10.	2024/002/01-XX-TP-SK.IS	Konstrucijų dalis. Inžineriniai skaičiavimai
11.	2024/002/01-XX-TP-PVA1	Procesų valdymo ir automatizavimo dalis. Relinė apsauga ir automatika
12.	2024/002/01-XX-TP-PVA2	Procesų valdymo ir automatizavimo dalis. Elektros energijos apskaita ir matavimai.
13.	2024/002/01-XX-TP-PVA3	Procesų valdymo ir automatizavimo dalis. Teleinformacijos surinkimas ir perdavimas

Tinklo pertvarkymo projektų skyriaus
Projektų vadovas

DETALŪS METADUOMENYS	
Dokumento sudarytojas (-ai)	
Dokumento pavadinimas (antraštė)	-
Dokumento registracijos data ir numeris	-
Dokumento specifikacijos identifikavimo žymuo	PDF
Parašo paskirtis	Pasirašymas
Pasirašymo vieta	Vilnius, Lithuania
Pasirašiusio asmens kontaktinė informacija	
Parašo sukūrimo data ir laikas	2024-10-03 13:03:15
Informacija apie sertifikavimo paslaugų teikėją	EE, AS Sertifitseerimiskeskus, OID.2.5.4.97=NTREE-10747013, EID-SK 2016
Sertifikato galiojimo laikas	2027-03-06 15:24:32
Programinės įrangos, kuria naudojantis sudarytas elektroninis dokumentas, pavadinimas	Acrobat PDFMaker 17 for Word
Elektroninio dokumento nuorašo atspausdinimo data ir ją atspausdinęs darbuotojas	