

Statytojas / Rangovas:

LITGRID AB, Karlo Gustavo Emilio Manerheimo g. 8, LT-05131Vilnius

Projekto rengėjas:

Vilnius,

Statinio projekto pavadinimas:

Elektros tinklų (Ignalinos AE TP 330kV skirstyklos, unik Nr. 4400-5229-1755, 330kV OL Utena – Postavai, unik Nr.4400-5786-1955), kitų inžinerinių statinių Visagino sav., Petriškės k., Elektrinės g. 1A rekonstravimo projektas

Statinio adresas:

Visagino sav., Petriškės k., Elektrinės g. 1A

Statinio projekto Nr.:

2024/002/01

Investicinis Nr.:

-

Statinio kategorija:

Ypatingasis

Statybos rūšis:

Rekonstravimas

Statinio projekto etapas:

Techninis projektas

Statinio pavadinimas:

330kV skirstykla

Projekto dalies pavadinimas:

Elektroninių ryšių (telekomunikacijų) dalis

Bylos (segtuvo) žymuo:

2024/002/01-XX-TP-ER

Bylos (segtuvo) laidos žymuo:

0

Bylos (segtuvo) išleidimo data:

2024-07-25

Direktorius

Statinio projekto vadovas

Statinio projekto dalies vadovas

1. TURINYS

Eil. Nr.	Pavadinimas	Psl.
1.	Turinys	2
2.	Statinio projekto sudėties žiniaraštis	3
3.	Statinio projekto dalies bylų (segtuvų) sudėties žiniaraštis	4
4.	Statinio projekto dalies bylos (segtuvo) dokumentų sudėties žiniaraštis	4
5.	Aiškinamasis raštas	6
6.	Sąnaudų kiekių žiniaraštis	22
7.	Brėžiniai	35

2. STATINIO PROJEKTO SUDĖTIES ŽINIARAŠTIS

Eil. Nr.	Bylos žymuo	Pavadinimas	Pastabos
1.	BD	Bendroji dalis	
2.	SO	Pasirengimo statybai ir statybos darbų organizavimo dalis	
3.	SP	Sklypo plano dalis	
4.	SK	Konstrukcijų dalis	
5.	E	Elektrotechnikos dalis	
6.	PVA	Procesų valdymo ir automatizavimo dalis	
7.	ER	Elektroninių ryšių (telekomunikacijų) dalis	

		Statybą leidžiančio dokumento gavimui	
		Laidos statusas. Keitimų priežastis (jei taikoma)	
		Elektros tinklų (Ignalinos AE TP 330kV skirstyklos, unik Nr. 4400-5229-1755, 330kV OL Utena – Postavai, unik Nr.4400-5786-1955), kitų inžinerinių statinių Visagino sav., Petriškės k., Elektrinės g. 1A rekonstravimo projektas	
		Projekto sudėties žiniaraštis	Laida
			0
LT	LITGRID AB	2024/002/01-XX-ER-BD.PSŽ	Lapas 1
			Lapų 1

3. STATINIO PROJEKTO DALIES BYLŲ (SEGTUVŲ) SUDĖTIES ŽINIARAŠTIS

Eil. Nr.	Segtuvo žymuo	Laida	Pavadinimas	Pastabos
1.	ER	0	Elektroninių ryšių (telekomunikacijų) dalis	

4. PROJEKTO DALIES BYLOS (SEGTUVO) DOKUMENTŲ SUDĖTIES ŽINIARAŠTIS

Dokumento žymuo	Lapų sk.	Laida	Dokumento pavadinimas	Pastabos
	1	0	Antraštinis lapas	
	1	0	Turinys	
2024/002/01-XX-TP-BD.PSŽ	1	0	Statinio projekto sudėties žiniaraštis	
2024/002/01-XX-TP-ER.BSŽ	1	0	Statinio projekto dalies bylų (segtuvų) sudėties žiniaraštis	
2024/002/01-XX-TP-ER.BSŽ	2	0	Statinio projekto dalies bylos (segtuvo) dokumentų sudėties žiniaraštis	
2024/002/01-XX-TP-ER.AR	4	0	Aiškinaamasis raštas	
2024/002/01-XX-TP-ER.SKŽ	1	0	Sąnaudų kiekių žiniaraštis	
2024/002/01-XX-TP-ER.B-01	2	0	Ignalinos AE TP struktūrinė ryšių organizavimo schema. Demontavimo sprendiniai.	
Priedas nr. 1	2		Užsakovo sprendinių suderinimo dokumentas	

		Statybą leidžiančiam dokumentui, konkursui	
		Laidos statusas. Keitimų priežastis (jei taikoma)	
		<p>Elektros tinklų (Ignalinos AE TP 330kV skirstyklos, unik Nr. 4400-5229-1755, 330kV OL Utena – Postavai, unik Nr.4400-5786-1955), kitų inžinerinių statinių Visagino sav., Petriškės k., Elektrinės g. 1A rekonstravimo projektas</p>	
		<p>Projekto dalies (bylos) sudėties žiniaraštis</p>	
		Laida	
		0	
		<p>2024/002/01-XX-TP-ER.BSŽ</p>	
		Lapas	Lapų
		1	1

5. STATINIO PROJEKTO DALIŲ SPRENDINIŲ TARPUSAVIO SUDERINIMO LENTELĖ

Eil. Nr.	Bylos (segtuvo) žymuo	Kvalifikacijos atestato Nr.
1.	2024/002/01-XX-TP-BD	
2.	2024/002/01-XX-TP-SO	
3.	2024/002/01-XX-TP-SP	
4.	2024/002/01-XX-TP-SK	
5.	2024/002/01-XX-TP-E	
6.	2024/002/01-XX-TP-PVA	
7.	2024/002/01-XX-TP-TK	

6. AIŠKINAMASIS RAŠTAS

Techninio projekto atlikimo pagrindas LITGRID AB patvirtinta projektavimo užduotis (PU). Investicijų projekto Nr. [PLRU23031](#).

Taip pat vadovautasi Lietuvos Respublikos (LR) galiojančiais teisės aktais, reglamentais, kitais normatyviniais dokumentais ir energetikos sektoriuje galiojančiomis taisyklėmis ir normomis.

Privalomųjų normatyvinių projekto rengimo dokumentų sąrašas:

Eil. Nr.	Dokumento žymuo	Dokumento pavadinimas	Pastabos
LR įstatymai:			
1.	Nr. IX-2135	Lietuvos Respublikos elektroninių ryšių įstatymas. (Žin., 2004, Nr. 69-2382)	Aktuali 2024-10-18
2.	Nr. IX-884	Energetikos įstatymas Nr. IX-884	Aktuali 2024-07-06
3.	Nr. VIII-1881	Elektros energetikos įstatymas (Žin., 2000, Nr. 66-1984)	Aktuali 2024-07-06
4.	Nr. XI-1375	Atsinaujinančių išteklių energetikos įstatymas (Žin., 2011, Nr. 62-2936)	Aktuali 2024-08-01
Organizaciniai tvarkomieji statybos techniniai reglamentai:			
5.	<u>STR 1.01.04: 2015</u>	Statybos produktų, neturinčių darniųjų techninių specifikacijų, eksploatacinių savybių pastovumo vertinimas, tikrinimas ir deklaravimas. Bandymų laboratorijų ir sertifikavimo įstaigų paskyrimas. Nacionaliniai techniniai įvertinimai ir techninio vertinimo įstaigų paskyrimas ir paskelbimas	Aktuali 2023-06-09
6.	STR 1.04.04:2017	Statinio projektavimas, projekto ekspertizė	Aktuali 2024-07-11
Techninių reikalavimų statybos ir kiti reglamentai:			
7.	<u>STR 2.01.01(4): 2008</u>	ESR. Naudojimo sauga	Įsigaliojo 2008-01-04
8.	STR 2.01.01(2): 1999	ESR. Gaisrinė sauga	Aktuali 2002-10-05
Respublikos statybos normos, taisyklės ir kt.:			
9.	LST 1569:2012/P:20	Lauko inžinerinių tinklų grafiniai ženklai	Pataisa 2018-11-30
0	2024-07-25	Statybą leidžiančiam dokumentui, konkursui	
		Laidos statusas. Keitimų priežastis (jei taikoma)	
		Elektros tinklų (Ignalinos AE TP 330kV skirstyklos, unik Nr. 4400-5229-1755, 330kV OL Utena – Postavai, unik Nr.4400-5786-1955), kitų inžinerinių statinių Visagino sav., Petriškės k., Elektrinės g. 1A rekonstravimo projektas	
		Aiškinamasis raštas	Laida
			0
LT	LITGRID AB	2024/002/01-XX-TP-ER.AR	Lapas 1
			Lapų 4

Eil. Nr.	Dokumento žymuo	Dokumento pavadinimas	Pastabos						
	18								
10.	EJIT-2012 m.	<u>Elektros įrenginių įrengimo bendrosios taisyklės</u>	Aktuali 2023-10-27						
11.	1-211	<u>Elektrinių ir elektros tinklų eksploatavimo taisyklės</u>	Aktuali 2021-11-01						
12.	1-100	<u>Saugos eksploatuojant elektros įrenginius taisyklės</u>	Aktuali 2024-05-25						
13.	1-93	<u>Elektros tinklų apsaugos taisyklės</u>	Aktuali 2022-07-23						
14.	BGST 2010 m.	<u>Bendrosios gaisrinės saugos taisyklės</u>	Aktuali 2023-05-01						
15.	1-338	<u>Gaisrinės saugos pagrindiniai reikalavimai</u>	Aktuali 2024-04-24						
16.	1-116	Elektros tinklų naudojimo taisyklės	Aktuali 2023-07-01						
17.	1-52	Specialiųjų patalpų ir technologinių procesų elektros įrenginių įrengimo taisyklės	Įsigaliojo 2013-04-01						
18.	1-1	Galios elektros įrenginių įrengimo taisyklės	Įsigaliojo 2012-05-01						
19.	1-309	Elektros linijų ir instaliacijos įrengimo taisyklės	Aktuali 2022-05-13						
20.	1-134	Elektros įrenginių relinės apsaugos ir automatikos įrengimo taisyklės	Aktuali 2022-05-14						
21.	1-303	Skirstyklų ir pastočių elektros įrenginių įrengimo taisyklės	Aktuali 2020-11-01						
22.	1V-978	Elektroninių ryšių infrastruktūros įrengimo, žymėjimo, priežiūros ir naudojimo taisyklės	Aktuali 2024-05-10						
23.	D1-637	Statybinių atliekų tvarkymo taisyklės	Aktuali 2018-07-01						
24.	IX-1672	Darbuotojų saugos ir sveikatos įstatymas	Aktuali 2024-06-21						
25.	102	Darbo įrenginių naudojimo bendrieji nuostatai	Aktuali 2020-05-01						
Užsakovo normatyviniai dokumentai									
26.	LITGRID AB patvirtinta projektavimo užduotis (PU)	Projektavimo užduotis „330kV OL Utena-IAE LN452 suformavimas“.							
27.	http://www.litgrid.eu/index.php/tinklo-pletra/standartiniai-techniniai-reikalavimai/techninio-projekto-sudeciai/3441	LITGRID AB reikalavimai techninio projekto sudėčiai	2021-08-13 Nr. 21IS-147						
28.	http://www.litgrid.eu/index.php/tinklo-pletra/standartiniai-techniniai-reikalavimai/techniniu-projektu-specifikacijos/2645	Techninio projekto techninių specifikacijų sudarymui	2021-08-13 Nr. 21NU-261						
			<table border="1"> <tr> <td>Lapas</td> <td>Lapų</td> <td>Laida</td> </tr> <tr> <td>2</td> <td>4</td> <td>0</td> </tr> </table>	Lapas	Lapų	Laida	2	4	0
Lapas	Lapų	Laida							
2	4	0							
2024/002/01-XX-TP-ER.AR									

Eil. Nr.	Dokumento žymuo	Dokumento pavadinimas	Pastabos
29.	http://www.litgrid.eu/index.php/tinklo-pletra/standartiniai-techniniai-reikalavimai/standartiniai-techniniai-reikalavimai/2632	Standartiniai techniniai reikalavimai	

Visų techninio projektų dalių paruošimui buvo naudojama licencijuota programinė įranga, nurodyta lentelėje:

Eil. Nr.	Dokumento numeris, žymuo	Pavadinimas	Pastabos
1.	Visoms 3 skyriuje	Microsoft Office 2013	
2.	nurodytoms byloms	Autodesk AutoCAD LT 2011	

Šioje projekto dalyje vadovaujamosi elektroninių ryšių (telekomunikacijų) dalimi. PU 3.8 skyrius. Taip pat vertinami reikalavimai relinei apsaugai ir automatikai (PU 3.5 skyrius).

5.1. INFORMACIJOS SURINKIMO IR PERDAVIMO SCHEMOS

330kV OL Utena – IAE (LN 452) suformavimo projekto sprendiniai apima keturias skirtingas bylas:

Esamos oro linijos Utenos TP – Postavų TP (LN 450) išmontavimas ir jos esamos įrangos utilizavimas/keitimas arba panaudojimas naujo prijunginio formavimui Ignalinos AE TP (2024/002/01-XX-TP-ER projekto sprendiniai).

Naujo prijunginio suformavimas Utenos TP ir Ignalinos AE TP dėl naujai formuojamos 330kV OL Utenos TP – Ignalinos AE TP (LN 452) (2024/002/02-XX-TP-ER projekto sprendiniai). [Utenos ir Ignalinos AE TP dėl naujų LN 452 linijos diferencinės linijos apsaugos RAA terminalų montuojami papildomi daugiamodžiai šviesolaidiniai kabeliai, kurie skirti sujungti naujus RAA terminalus su esamo pastotės duomenų tinklo komutatoriais. Detalesnis sprendinių aprašymas pateikiamas atitinkamoje projekto byloje \(2024/002/02-XX-TP-ER\)](#)

Esamo 330kV OL Utenos TP – Ignalinos AE TP (LN 453) papildymas nauja RAA įranga (2024/002/03-XX-TP-ER projekto sprendiniai). [Utenos ir Ignalinos AE TP dėl naujų LN 453 linijos diferencinės linijos apsaugos RAA terminalų montuojami papildomi daugiamodžiai šviesolaidiniai kabeliai, kurie skirti sujungti naujus RAA terminalus su esamo pastotės duomenų tinklo komutatoriais. Detalesnis sprendinių aprašymas pateikiamas atitinkamoje projekto byloje \(2024/002/03-XX-TP-ER\).](#)

Esamos oro linijos Utenos TP – Postavų TP (LN 450) išmontavimas ir jos esamos įrangos utilizavimas/keitimas arba panaudojimas naujo prijunginio formavimui Utenos TP (2024/002/04-XX-TP-ER projekto sprendiniai). [Utenos TP išmontuojami esami WAMS \(Wide area measuring system\) įrenginiai, kurie yra prijungti prie esamos ryšių įrangos jungiamaisiais ethernet kabeliais. Utenos TP išmontuojami 2vnt. ethernet kabelių, kurie buvo skirti sujungti LN 452 WAMS įrenginį su ryšių įranga. Detalesnis sprendinių aprašymas pateikiamas atitinkamoje projekto byloje \(2024/002/04-XX-TP-ER\).](#)

Šioje byloje pateikiami esamos OL tarp Utenos TP ir Postavų TP demontavimo telekomunikacijų sprendiniai. Sprendiniai atlikti pagal 2024/002/01-XX-TP-PVA1 bylos

2024/002/01-XX-TP-ER.AR	Lapas	Lapų	Laida
	3	4	0

sprendinius. Ignalinos AE TP išmontuojami esami WAMS (Wide area measuring system) įrenginiai, kurie yra prijungti prie esamos ryšių įrangos jungiamaisiais ethernet kabeliais.. Ignalinos AE TP demontuojami 2 vnt. WAMS įrenginių, jų ryšio kabeliai demontuojami PVA1 dalyje. Ignalinos AE TP taip pat demontuojamas esamas REMI TPĮ įrenginys iš esamos R16 spintos. Jo jungiamąjį ethernet kabelį taip pat reikalinga išmontuoti. Žiūrėti brėž. 2024/002/01-XX-TP-ER.B-01.

2024/002/01-XX-TP-ER.AR	Lapas	Lapų	Laida
	4	4	0

7. TECHNINĖ SPECIFIKACIJA DARBAMS

7.1. DARBO PROJEKTO Ruošimas

Projektavimo darbus gali vykdyti tik atestuota LR projektavimo įmonė turinti 330 kV pastočių rekonstravimo patirtį, t.y. per paskutinius 5 metus atlikusi ne mažiau kaip tris visos 330 kV pastotės rekonstravimo (arba naujos pastotės statybos) ER darbo projekto dalį (atskirų 330 kV pastotės elementų rekonstravimas arba nauja statyba negali būti vertinami kaip pakankama patirtis ER darbo projekto paruošimui). Darbo projektas turi būti paruoštas lietuvių kalba ir pasirašytas atestuotų projektuotojų (turinčių teisę Lietuvos Respublikoje vykdyti 330 kV pastočių ER projektavimo darbus) ir apiformintas pagal STR (Lietuvos statybos techninių reglamentų) reikalavimus.

ER dalies darbo projekte turi būti pateikiamos 330 kV ir kitų įrenginių principinės ir montažinės schemos. Schemose turi būti detalizuoti techninio projekto sprendiniai. Brėžiniuose turi būti užtikrintos techninio projekto sprendinių įgyvendinimas. Visi pakeitimai privalo būti darbo projekto ruošimo eigoje suderinti su Užsakovu ir su projekto vykdymo priežiūros vadovu paskirtu pastotės rekonstravimo ER dalies vadovu.

7.2 TELEKOMUNIKACIJŲ ĮRENGINIŲ DERINIMAS

Pagal technines specifikacijas Rangovas turi pateikti telekomunikacijų įrangą, kuriai atliekami derinimo darbai, o derintojai peržiūrėti ir pritaikyti rekonstruojamai pastotei. Rangovas organizuoja pateiktų telekomunikacijų įrenginių derinimą.

Derinimo darbų metu turi būti išnagrinėta projekcinė dokumentacija, aparatų, prietaisų ir sistemos charakteristikos, patikrintas įrangos veikimas.

Atliekamas esamų komutatorių derinimas, koreguojant esamo komutatoriaus IP adresus, pagal pasikeitusią prievadų padėtį, perduodamos informacijos kiekio pakeitimus. Visi IP adresų koregavimo darbai turi būti atlikti Rangovo darbo projekto ER dalyje, suderinti su atitinkamais Užsakovo tech. Priežiūros atstovais ir atsakingais asmenimis, esamiems

		Statybą leidžiančiam dokumentui, konkursui	
		Laidos statusas. Keitimų priežastis (jei taikoma)	
		Elektros tinklų (Ignalinos AE TP 330kV skirstyklos, unik Nr. 4400-5229-1755, 330kV OL Utena – Postavai, unik Nr.4400-5786-1955), kitų inžinerinių statinių Visagino sav., Petriškės k., Elektrinės g. 1A rekonstravimo projektas	
		Techninė specifikacija	Laida
			0
LT	LITGRID AB	2024/002/01-XX-TP-ER.TS	Lapas
			1

panaikintiems prievadams turi būti panaikinti veikiantys IP adresai, o, esant poreikiui, naujiems – suteikti nauji IP adresai. Visi pakeitimai atliekami pagal Užsakovo normatyvinius reikalavimus IP adresų lentelėms, derinimo darbai atliekami vadovaujantis LR įstatymais ir EĮĮBT.

7.3 ESAMŲ ĮRENGINIŲ DEMONTAVIMAS

Visi atliekami įrangos ir sujungimų demontavimo darbai atliekami tik pagal Rangovo atliktą ir suderintą darbo projektą. Demontavimo darbai atliekami pagal EĮĮBT, laikantis visų reikalingų darbų saugos normatyvų. Demontuojant įrangą svarbu užtikrinti, kad darbų atlikimo metu nebūtų pažeistos tvirtinimo ar laikančiosios konstrukcijos.

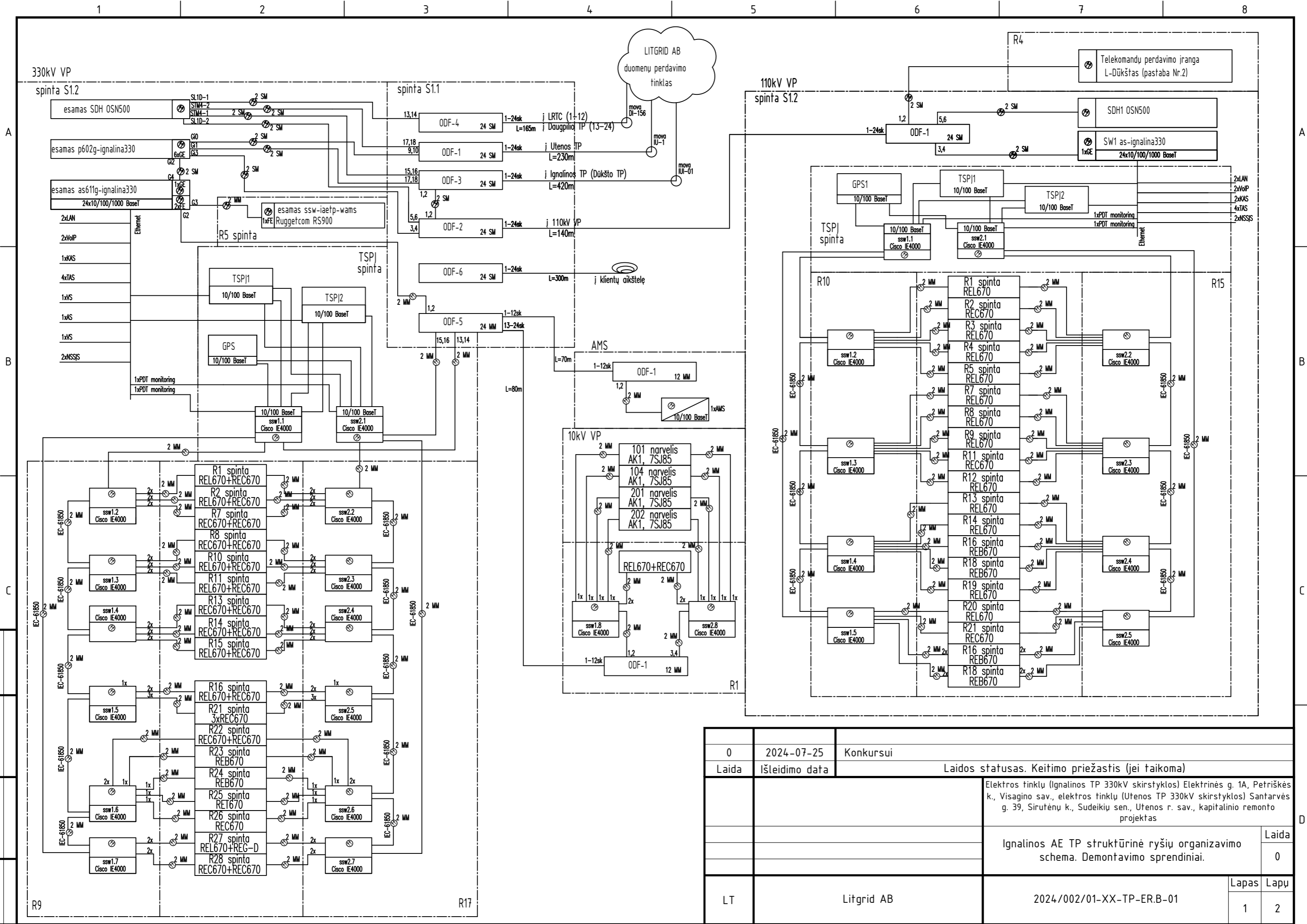
7.4 STATYBOS PABAIGA

Baigus objekto rekonstravimo darbus, Užsakovui turi būti pateikti derinimo protokolai lietuvių kalba. Užsakovui taip pat pateikiamas darbo projektas su derinimo metu atliktais pakeitimais ir derintojų patvirtintu įrašu „Taip pastatyta“ popieriniame formate ir galutinės konfigūracijos kompiuterinėje laikmenoje.

8. SAŃAUDŲ KIEKIŲ ŽINIARAŠTIS

Eil. Nr.	Pavadinimas ir techninės charakteristikos	Įrenginio tipas, markė	Mato vnt.	Kiekis	Papildomi duomenys	
8.1. Darbų kiekių žiniaraštis						
1.	Ignalinos AE TP					
1.1.	Išmontavimo darbai					
1.1.1.	Esamų cat5e ryšio kabelių atjungimas, išmontavimas		m	30	2024/002/01-XX-TP-ER.TS.7.3	
1.2.	Derinimo darbai					
1.2.1.	Esamo BP komutatoriaus derinimas, IP adresų koregavimas.		vnt.	1	2024/002/01-XX-TP-ER.TS.7.2	
1.3.	Darbų užbaigimas					
1.3.1.	Statybos – montavimo metu atliktų pakeitimų ir įvykdymo brėžinių sudarymas		vnt.	1	2024/002/01-XX-TP-ER.TS.7.1;7.4	
Statybą leidžiančiam dokumentui, konkursui						
Laidos statusas. Keitimų priežastis (jei taikoma)						
Elektros tinklų (Ignalinos AE TP 330kV skirstyklos, unik Nr. 4400-5229-1755, 330kV OL Utena – Postavai, unik Nr.4400-5786-1955), kitų inžinerinių statinių Visagino sav., Petriškės k., Elektrinės g. 1A rekonstravimo projektas						
Sąnaudų kiekių žiniaraštis					Laida	
					0	
LT	LITGRID AB	2024/002/01-XX-TP-ER.SKŽ			Lapas	Lapų
					1	1

BRĚŽINIAI



Proj. dalis	
Pavardė	
Parašas	
Data	

0	2024-07-25	Konkursui
Laida	Išleidimo data	Laidos statusas. Keitimo priežastis (jei taikoma)
		Elektros tinklų (Ignalinos TP 330kV skirstyklos) Elektrinės g. 1A, Petriškės k., Visagino sav., elektros tinklų (Utenos TP 330kV skirstyklos) Santarvės g. 39, Sirutėnų k., Sudeikių sen., Utenos r. sav., kapitalinio remonto projektas
		Ignalinos AE TP struktūrinė ryšių organizavimo schema. Demontavimo sprendiniai.
		Laida 0
LT	Litgrid AB	2024/002/01-XX-TP-ER.B-01
		Lapas 1
		Lapų 2

A

B

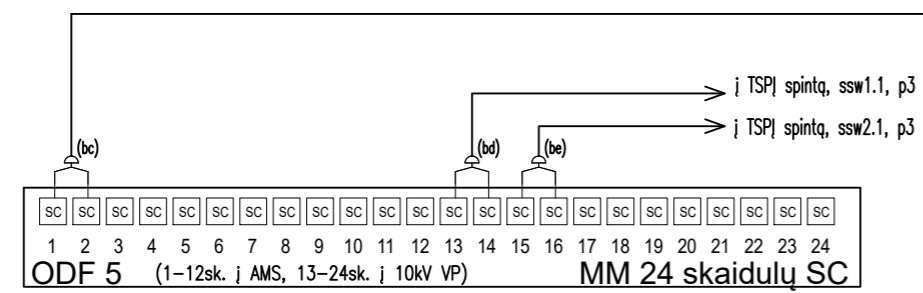
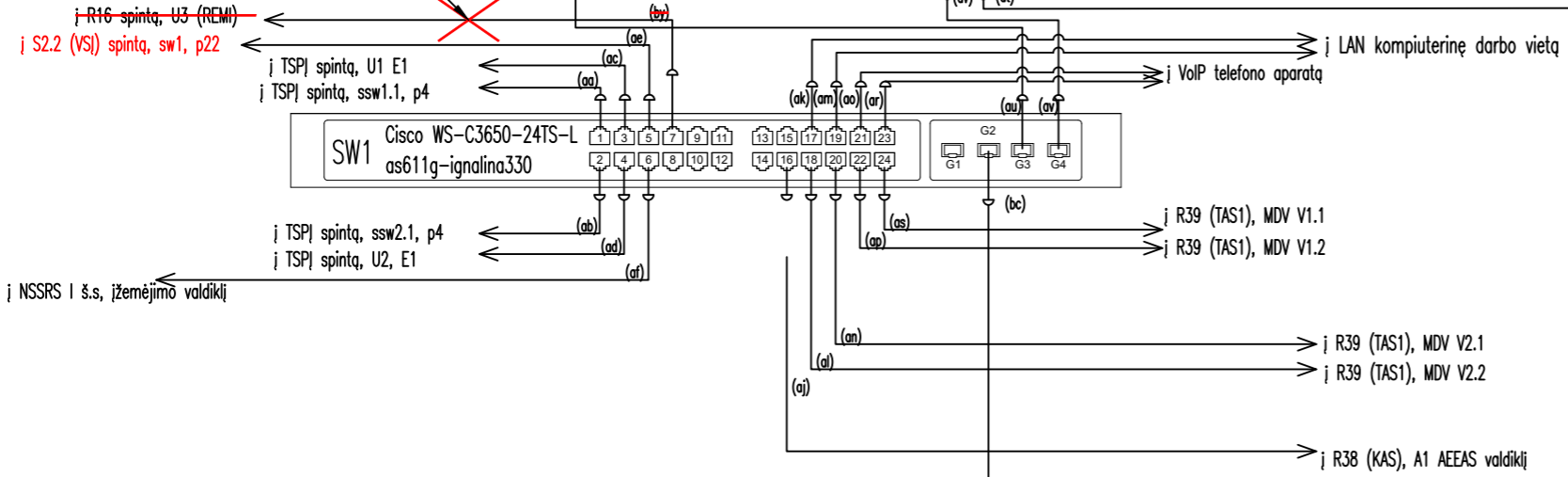
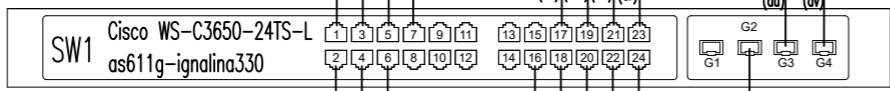
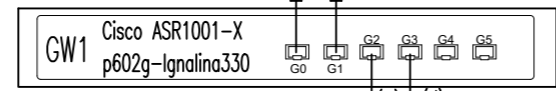
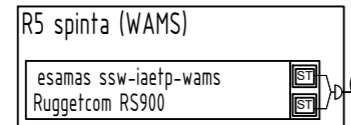
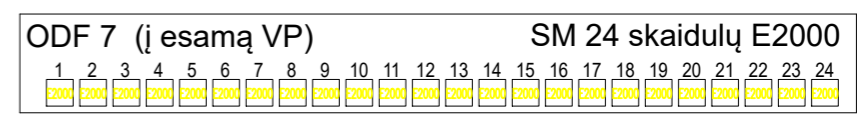
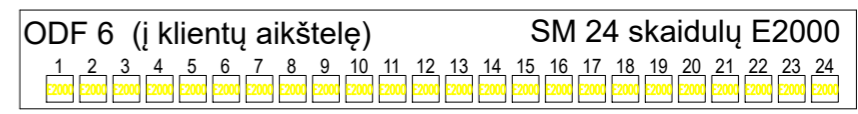
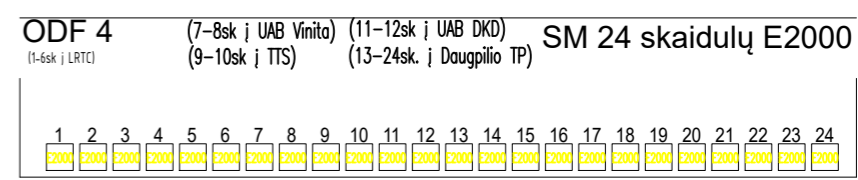
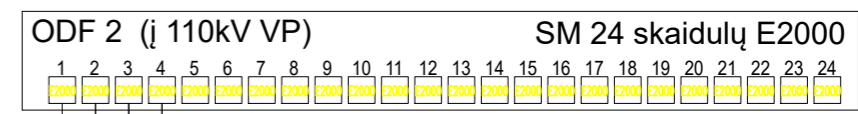
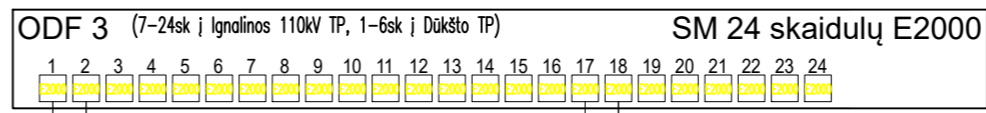
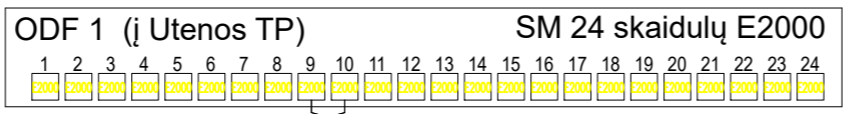
C

A

B

C

D



Žymėjimai:

- Esami ryšių įrenginiai ir sujungimai
- Demontuojami ryšių įrenginiai ir sujungimai

Pastabos:

1. Šios bylos brėžiniuose pateikiami tik Ignalinos AE TP demontavimo sprendiniai dėl esamos LN 450 (Utenos TP-Postavų TP) naikinimo.
2. Naujai formuojamos LN 452 (Utenos TP-Ignalinos AE TP) telekomunikacijų sprendiniai pateikiami 2024/002/02-XX-TP-TK bylos brėžiniuose.
3. Esamos LN 453 (Utenos TP-Ignalinos TP) papildymo dėl naujų RAA įrenginių telekomunikacijų sprendiniai pateikiami 2024/002/03-XX-TP-TK bylos brėžiniuose.
4. Utenos TP demontavimo sprendiniai dėl esamos LN 450 (Utenos TP-Postavų TP) naikinimo pateikti 2024/002/04-XX-TP-TK bylos brėžiniuose.
5. Pagal PVA1 bylos sprendinius, demontuojamas esamas REMI terminalas iš R16 spintos, kartu demontuojami ir jo sujungimai su ryšių įranga.

Proj. dalis	
Pavardė	
Parašas	
Data	

2024/002/01-XX-TP-ER.B-01	Lapas	Lapų	Laida
	2	2	0

PRIEDAI

2024-10- Nr. 24SD-

DĖL TECHNINIO PROJEKTO „ELEKTROS TINKLŲ (IGNALINOS AE TP 330KV SKIRSTYKLOS, UNIK NR. 4400-5229-1755, 330KV OL UTENA – POSTAVAI, UNIK NR.4400-5786-1955), KITŲ INŽINERINIŲ STATINIŲ VISAGINO SAV., PETRIŠKĖS K., ELEKTRINĖS G. 1A REKONSTRAVIMO PROJEKTAS“ SUDERINIMO

Šiuo raštu informuojame, kad LITGRID AB suderino ypatingo statinio „Elektros tinklų (Ignalinos AE TP 330kV skirstyklos, unik Nr. 4400-5229-1755, 330kV OL Utena – Postavai, unik Nr.4400-5786-1955), kitų inžinerinių statinių Visagino sav., Petriškės k., Elektrinės g. 1A rekonstravimo projektas“ techninio projekto Nr. 2024/002/01 bylas pagal šį sąrašą:

Eil. Nr.	Bylos (segtuvo) žymuo	Pavadinimas
1.	2024/002/01-XX-TP-BD	Bendroji dalis
2.	2024/002/01-XX-TP-TK	Elektroninių ryšių (telekomunikacijų) dalis
3.	2024/002/01-XX-TP-KS	Statybos skaičiuojamosios kainos nustatymo dalis
4.	2024/002/01-XX-TP-E2	Elektros linijų dalis
5.	2024/002/01-XX-TP-E1	Elektrotechnikos dalis
6.	2024/002/01-XX-TP-SP	Sklypo plano dalis
7.	2024/002/01-XX-TP-SO	Pasirengimo statybai ir statybos darbų organizavimo dalis
8.	2024/002/01-XX-TP-SK	Konstrukcijų dalis
9.	2024/002/01-XX-TP-SK.TS	Konstrukcijų dalis. Techninės specifikacijos
10.	2024/002/01-XX-TP-SK.IS	Konstrukcijų dalis. Inžineriniai skaičiavimai
11.	2024/002/01-XX-TP-PVA1	Procesų valdymo ir automatizavimo dalis. Relinė apsauga ir automatika
12.	2024/002/01-XX-TP-PVA2	Procesų valdymo ir automatizavimo dalis. Elektros energijos apskaita ir matavimai.
13.	2024/002/01-XX-TP-PVA3	Procesų valdymo ir automatizavimo dalis. Teleinformacijos surinkimas ir perdavimas

Tinklo pertvarkymo projektų skyriaus
Projektų vadovas

DETALŪS METADUOMENYS	
Dokumento sudarytojas (-ai)	Justyna T
Dokumento pavadinimas (antraštė)	-
Dokumento registracijos data ir numeris	-
Dokumento specifikacijos identifikavimo žymuo	PDF
Parašo paskirtis	
Pasirašymo vieta	
Pasirašiusio asmens kontaktinė informacija	
Parašo sukūrimo data ir laikas	
Informacija apie sertifikavimo paslaugų teikėją	EE, AS Sertifitseerimiskeskus, OID.2.5.4.97=NTREE-10747013, EID-SK 2016
Sertifikato galiojimo laikas	
Programinės įrangos, kuria naudojantis sudarytas elektroninis dokumentas, pavadinimas	
Elektroninio dokumento nuorašo atspausdinimo data ir ją atspausdinęs darbuotojas	