



Statytojas / Rangovas:	LITGRID AB , Karlo Gustavo Emilio Manerheimo g. 8, LT-05131Vilnius
Projekto rengėjas:	
Statinio projekto pavadinimas:	
Statinio adresas:	Elektros tinklų (Ignalinos AE TP 330kV skirstyklos, unik Nr. 4400-5229-1755, 330kV OL Utena – Postavai, unik Nr.4400-5786-1955), kitų inžinerinių statinių Visagino sav., Petriškės k., Elektrinės g. 1A rekonstravimo projektas.
Statinio projekto Nr.:	Elektrinės g. 1A, Petriškės k., Visagino sav.
Investicinis Nr.:	
Statinio kategorija:	2024/002/01
Statybos rūšis:	-
Statinio projekto etapas:	Ypatingasis
Statinio pavadinimas:	Rekonstravimas
Projekto dalies pavadinimas:	Techninis projektas 330kV skirstykla
Bylos (segtuvo) žymuo:	Procesų valdymo ir automatizavimo dalis. Elektros energijos apskaita ir matavimai.
Bylos (segtuvo) laidos žymuo:	
Bylos (segtuvo) išleidimo data:	2024/002/01-XX-TP-PVA2 0
Direktorius	2024-06-13
Statinio projekto vadovas	
Statinio projekto dalies vadovas	

1. TURINYS

Eil. Nr.	Pavadinimas	Psl.
1.	Turinys	2
2.	Statinio projekto sudėties žiniaraštis	3
3.	Statinio projekto dalies bylų (segtuvų) sudėties žiniaraštis	4
4.	Statinio projekto dalies bylos (segtuvo) dokumentų sudėties žiniaraštis	4
5.	Aiškinamasis raštas	5
6.	Sąnaudų kiekių žiniaraštis	11
7.	Brėžiniai	12

2. STATINIO PROJEKTO SUDĖTIES ŽINIARAŠTIS

Eil. Nr.	Bylos žymuo	Pavadinimas	Pastabos
1.	BD	Bendroji dalis	
2.	SO	Pasirengimo statybai ir statybos darbų organizavimo dalis	
3.	SP	Sklypo plano dalis	
4.	SK	Konstrukcijų dalis	
5.	E	Elektrotechnikos dalis	
6.	PVA	Procesų valdymo ir automatizavimo dalis	
7.	ER	Elektroninių ryšių (telekomunikacijų) dalis	

0	2023.07.16	Statybą leidžiančio dokumento gavimui	
	Išleidimo data	Laidos statusas. Keitimų priežastis (jei taikoma)	
		Elektros tinklų (Ignalinos AE TP 330kV skirstyklos, unik Nr. 4400-5229-1755, 330kV OL Utena – Postavai, unik Nr.4400-5786-1955), kitų inžinerinių statinių Visagino sav., Petriškės k., Elektrinės g. 1A rekonstravimo projektas	
		Projekto sudėties žiniaraštis	Laida
			0
		2024/002/01-XX-TP-PVA2.PSŽ	Lapas Lapų
			1 1

3. STATINIO PROJEKTO DALIES BYLŲ (SEGTUVŲ) SUDĖTIES ŽINIARAŠTIS

Eil. Nr.	Segtuvo žymuo	Laida	Pavadinimas	Pastabos
1.	PVA1	0	Procesų valdymas ir automatizacija. Relinė apsauga ir automatika	
2.	PVA2	0	Procesų valdymas ir automatizacija. Elektros energijos apskaita ir matavimai	
3.	PVA3	0	Procesų valdymas ir automatizacija. Teleinformacijos surinkimas ir perdavimas	

4. PROJEKTO DALIES BYLOS (SEGTUVO) DOKUMENTŲ SUDĖTIES ŽINIARAŠTIS

Dokumento žymuo	Lapų sk.	Laida	Dokumento pavadinimas	Pastabos
	1	0	Antraštinis lapas	
	1	0	Turinys	
2024/002/01-XX-TP-BD.PSŽ	1	0	Statinio projekto sudėties žiniaraštis	
2024/002/01-XX-TP-PVA2.BSŽ	1	0	Statinio projekto dalies bylų (segtuvų) sudėties žiniaraštis	
2024/002/01-XX-TP- PVA2.BSŽ	1	0	Statinio projekto dalies bylos (segtuvo) dokumentų sudėties žiniaraštis	
2024/002/01-XX-TP- PVA2.AR	6	0	Aiškinamasis raštas	
2024/002/01-XX-TP- PVA2.SKŽ	2	0	Sąnaudų kiekių žiniaraštis	
2024/002/01-XX-TP-PVA2.B-01	11	0	330 kV Ignalinos TP apskaitos demontavimo schemos	
Priedas 1	1	0	Statinio projekto dalių sprendinių tarpusavio suderinimo lentelė	
Priedas 2	2	0	Suderinimo raštas	

0	2024.07.16	Statybą leidžiančio dokumento gavimui		
	Išleidimo data	Laidos statusas. Keitimų priežastis (jei taikoma)		
			Elektros tinklų (Ignalinos AE TP 330kV skirstyklos, unik Nr. 4400-5229-1755, 330kV OL Utena – Postavai, unik Nr.4400-5786-1955), kitų inžinerinių statinių Visagino sav., Petriškės k., Elektrinės g. 1A rekonstravimo projektas	
			Statinio projekto dalies bylos (segtuvo) dokumentų sudėties žiniaraštis	Laida
				0
LT	LITGRID AB		2024/002/01-XX-TP-PVA2.BSŽ	Lapas
				1
				2

PRIVALOMŲJŲ DOKUMENTŲ PROJEKTO DALIAI RENGTI IR PAGRINDINIŲ NORMATYVINIŲ DOKUMENTŲ SĄRAŠAS

Projektas parengtas pagal šiuos privalomus dokumentus statinio projektui parengti ir pagrindinius normatyvinius statybos dokumentus:

Eil. Nr.	Dokumento žymuo	Dokumento pavadinimas	Pastabos
LR įstatymai:			
1.	Nr. IX-2135	Lietuvos Respublikos elektroninių ryšių įstatymas. (Žin., 2004, Nr. 69-2382)	Aktuali 2022-05-01
2.	Nr. IX-884	Energetikos įstatymas Nr. IX-884	Aktuali 2022-07-01
3.	Nr. VIII-1881	Elektros energetikos įstatymas (Žin., 2000, Nr. 66-1984)	Aktuali 2022-07-08
4.	Nr. XI-1375	Atsinaujinančių išteklių energetikos įstatymas (Žin., 2011, Nr. 62-2936)	Aktuali 2022-07-08
Organizaciniai tvarkomieji statybos techniniai reglamentai:			
5.	<u>STR 1.01.04: 2015</u>	Statybos produktų, neturinčių darniųjų techninių specifikacijų, eksploatacinių savybių pastovumo vertinimas, tikrinimas ir deklarasavimas. Bandymų laboratorijų ir sertifikavimo įstaigų paskyrimas. Nacionaliniai techniniai įvertinimai ir techninio vertinimo įstaigų paskyrimas ir paskelbimas	Aktuali 2022-05-02
6.	STR 1.04.04:2017	Statinio projektavimas, projekto ekspertizė	Aktuali 2022-05-02
Techninių reikalavimų statybos ir kiti reglamentai:			
7.	<u>STR 2.01.01(4): 2008</u>	ESR. Naudojimo sauga	Įsigaliojo 2008-01-04
8.	STR 2.01.01(2): 1999	ESR. Gaisrinė sauga	Aktuali 2002-10-05
Respublikos statybos normos, taisyklės ir kt.:			
9.	LST 1569: 2012	Lauko inžinerinių tinklų grafiniai ženklai	Pataisa 2018-11-30
10.	EĮJT-2012 m.	<u>Elektros įrenginių įrengimo bendrosios taisyklės</u>	Aktuali 2020-07-31
0	2024.07.16 išleidimo data	Statybą leidžiančio dokumento gavimui Laidos statusas. Keitimų priežastis (jei taikoma)	
		Elektros tinklų (Ignalinos AE TP 330kV skirstyklos, unik Nr. 4400-5229-1755, 330kV OL Utena – Postavai, unik Nr.4400-5786-1955), kitų inžinerinių statinių Visagino sav., Petriškės k., Elektrinės g. 1A rekonstravimo projektas	
		Aiškinamasis raštas	Laida 0
LT	LITGRID AB	2024/002/01-XX-TP-PVA2.AR	Lapas Lapų 1 6

Eil. Nr.	Dokumento žymuo	Dokumento pavadinimas	Pastabos
11.	DT 5-00	<u>DT 5-00, 3-74 Saugos ir sveikatos taisyklės statyboje</u>	Aktuali 2011-07-01
12.	1-211	<u>Elektrinių ir elektros tinklų eksploatavimo taisyklės</u>	Aktuali 2021-11-01
13.	1-100	<u>Saugos eksploatuojant elektros įrenginius taisyklės</u>	Aktuali 2021-07-20
14.	1-93	<u>Elektros tinklų apsaugos taisyklės</u>	Aktuali 2022-07-23
15.	BGST 2010 m.	<u>Bendrosios gaisrinės saugos taisyklės</u>	Aktuali 2022-06-30
16.	1-338	<u>Gaisrinės saugos pagrindiniai reikalavimai</u>	Aktuali 2022-01-01
17.	1-116	Elektros tinklų naudojimo taisyklės	Aktuali 2022-02-05
18.	1-52	Specialiųjų patalpų ir technologinių procesų elektros įrenginių įrengimo taisyklės	Įsigaliojo 2013-04-01
19.	1-1	Galios elektros įrenginių įrengimo taisyklės	Įsigaliojo 2012-05-01
20.	1-309	Elektros linijų ir instaliacijos įrengimo taisyklės	Aktuali 2022-05-13
21.	1-134	Elektros įrenginių relinės apsaugos ir automatikos įrengimo taisyklės	Aktuali 2022-05-14
22.	1-303	Skirstyklų ir pastočių elektros įrenginių įrengimo taisyklės	Aktuali 2020-11-01
23.	1V-978	Elektroninių ryšių infrastruktūros įrengimo, žymėjimo, priežiūros ir naudojimo taisyklės	Aktuali 2021-12-03
24.	D1-637	Statybinių atliekų tvarkymo taisyklės	Aktuali 2018-07-01
25.	IX-1672	Darbuotojų saugos ir sveikatos įstatymas	Aktuali 2022-05-01
26.	102	Darbo įrenginių naudojimo bendrieji nuostatai	Aktuali 2020-05-01

Užsakovo normatyviniai dokumentai

27.	LITGRID AB patvirtinta projektavimo užduotis (PU)	Projektavimo užduotis „Elektros tinklų (Ignalinos TP 330kV skirstyklos) Elektrinės g. 1A, Petriškės k., Visagino sav., elektros tinklų (Utenos TP 330kV skirstyklos) Santarvės g. 39, Sirutėnų k., Sudeikių sen., Utenos r. sav., kapitalinio remonto projektas.“. Investicinio projekto Nr. PLRU23031	
28.	http://www.litgrid.eu/index.php/tinklo-pletra/standartiniai-techniniai-reikalavimai/techninio-projekto-sudeciai/3441	LITGRID AB reikalavimai techninio projekto sudėčiai	2021-08-13 Nr. 21IS-147

2024/002/01-XX-TP- PVA2.AR

Lapas	Lapy	Laida
2	6	0

Eil. Nr.	Dokumento žymuo	Dokumento pavadinimas	Pastabos
29.	http://www.litgrid.eu/index.php/tinklo-pletra/standartiniai-techniniai-reikalavimai/techniniu-projektu-specifikacijos/2645	Techninio projekto techninių specifikacijų sudarymui	2021-08-13 Nr. 21NU-261
30.	http://www.litgrid.eu/index.php/tinklo-pletra/standartiniai-techniniai-reikalavimai/standartiniai-techniniai-reikalavimai/2632	Standartiniai techniniai reikalavimai	

Kompiuterinės programinės įrangos sąrašas, pagal techninio projekto dalis

1.	PVA2	Microsoft Windows 10 Pro, Microsoft Word, Microsoft Excel, ZWCAD 2023	
----	------	---	--

TECHNINIAI RODIKLIAI

Eil. Nr.	Pavadinimas	Mato vnt.	Kiekis	Pastabos
1.	Operatyvinė įtampa	V	220	DC
2.	Maitinimo įtampa	V	230	AC
3.	Dažnis	Hz	50	
4.	Įtampos grandinių vardinė įtampa	V	100	AC
5.	Srovės grandinių vardinė srovė	A	1	

5. AIŠKINAMASIS RAŠTAS

5.1. BENDRA DALIS

Elektros tinklų (Ignalinos AE TP 330kV skirstyklos, unik Nr. 4400-5229-1755, 330kV OL Utena – Postavai, unik Nr.4400-5786-1955), kitų inžinerinių statinių Visagino sav., Petriškės k., Elektrinės g. 1A rekonstravimo projektas parengtas LITGRID AB užsakymu, vadovaujantis LITGRID AB patvirtinta projektavimo užduotimi, investicijų projekto Nr. PLRU23031 ir Lietuvos Respublikoje galiojančių dokumentų reikalavimais.

Techninio projekto sprendiniai nepažeidžia trečiųjų asmenų turtinių teisių, kaip numatyta LR įstatymų nustatyta tvarka.

Visa Rangovo ir elektros įrenginių gamintojų pateikiama dokumentacija ir įrenginiai turi atitikti šiuos standartus ir taisykles (jeigu nenurodyta kitaip):

- IEC 60255 Elektrinės relės;

2024/002/01-XX-TP- PVA2.AR

Lapas	Lapy	Laida
3	6	0

- IEC 60309 Kištukai, kištukiniai lizdai ir jungiamieji prietaisai pramoniniams tikslams;
- IEC 60529 Apvalkalų apsaugos laipsniai (IP kodas);
- IEC 60617 Brėžinių grafiniai simboliai;
- IEC 61000-4 Elektromagnetinis suderinamumas. 4 dalis: Matavimo ir testavimo metodika;
- IEC 61082 Dokumentų, naudojamų elektrotechnikoje, ruošimas;
- IEC 61175 Signalų ir sujungimų žymėjimai;
- IEC 61346 Struktūrizavimo principai ir nuorodų žymėjimai;
- IEC 61666 Gnybtų identifikavimas sistemos viduje;

Projektuojamas esamų apskaitos įrenginių demontavimas:

- Ignalinos 330kV TP numatoma demontuoti linijos LN-450 komercinės (pagrindinės ir dubliuojančios) apskaitos skaitiklius, bandymo gnybtynus (BW2, BW4), KAS spintoje įrengtą ARĮ antrą komplektą (KV2, K2, SA2, KL2), esamos apskaitos sistemos atjungiamus kabelius apskaitos spintose ir iki matavimų transformatorių. Demontuotų įrenginių gražinimo ar utilizavimo klausimus derinti su PSO infrastruktūros priežiūros centro rytų regionu. Brėžiniuose demontuojamos grandinės žymimos raudona spalva.

Projektuojamas esamų apskaitos grandinių pertvarkymas:

- Ignalinos 330kV TP apskaitos spintose numatoma išsaugoti apskaitos sistemos funkcionalumą numatant papildomą vidinį montажą. Esant būtinybei numatyti naujas grandinių markiruotes ir įrenginių pavadinimus. Po grandinių pertvarkymo sukonfiguruoti ir patikrinti MDV ir KVD duomenų perdavimą į DVS sistemą. Brėžiniuose naujas vidinis montажas žymimos žalia spalva.

5.2. REIKALAVIMAI SROVĖS IR ĮTAMPOS GNYBTŲ DĖŽĖMS

Demontavus kabelius tarp skaitiklių ir srovės transformatorių lieka atviros srovės transformatorių antrinės grandinės, jas būtina užtrumpinti srovės transformatorių gnybtynuose. **Jeigu srovės transformatorius demontuojamas kartu su kabeliais, nieko papildomai daryti nenumatoma.**

2024/002/01-XX-TP- PVA2.AR	Lapas	Lapy	Laida
	4	6	0

5.3. DARBŲ TECHNINIAI REIKALAVIMAI

5.3.1. ELEKTROS ENERGIJOS APSKAITOS MONTAVIMAS

Sumontuoti elektros energijos apskaitos ir matavimų įrenginių, spintų, korpusai bei konstrukcijos turi būti prijungti prie įžeminimo kontūro.

Vienvieliai 0.75÷1, 1.5, 2.5, 4, 6 mm² skerspjūvio varinių gyslų laidai prijungiami varžtiniu sujungimu.

Pilnai sumontavus elektros energijos apskaitos ir matavimų sistemas, tikrinama, ar viskas atlikta pagal projektą ir taisyklių reikalavimus, ar instaliacijos izoliacijos varža atitinka EIT reikalavimus. Izoliacijos varžos matavimai atliekami 1000 – 2500 V įtampos megommetru. Izoliacija bandoma 2000 – 2500 įtampos megommetru. Aparatai, prietaisai, kuriems 1000 – 2500 V įtampa neleistina, bandymo metu turi būti atjungti.

5.4. ĮRENGINIŲ DEMONTAVIMAS

Visi demontuojami įrenginiai atvaizduoti brėžiniuose raudona spalva. Demontavimo metu turi būti pašalinti brėžiniuose pažymėti įrenginiai ir su jais susiję kabeliai. Automatiniai jungikliai, savosios reikmės ir spintos yra paliekamos. Spintos ir likusi įranga pervadinamos pagal esamą situaciją. Spintose demontavus įrangą jos pervadinamos į rezervą. Laisvi automatiniai jungikliai pervadinami į rezervą. Demontavus įrangą numatoma koreguoti esamas markiruotes pagal faktą. Baigus demontavimo darbus visos apsaugos išskyrus demontuojamų įrenginių apsaugos turi veikti įprastai. Darbo projekto metu įvertinti visų susijusių įrenginių veikimą demontavus numatytą įrangą. Esant būtinybėje darbo projekto metu numatyti papildomai demontuojamą įrangą arba papildyti įrangą būtiniais komponentais pastotės veikimui užtikrinti. Visa demontuojama įranga utilizuojama.

5.4.1. ELEKTROS ENERGIJOS APSKAITOS IR MATAVIMŲ DERINIMAS

Derinimo darbai turi būti atliekami išnagrinėjus projektinę dokumentaciją, susipažinus su įrenginių veikimo principais, techninėmis charakteristikomis. Pirmiausia atliekamas pirminis įrenginių patikrinimas bei atskirų elementų suderinimas, kurio metu pakeičiami elementai su defektais, patikrinamos markiruotės, patikrinama ar sumontuota sistema atitinka galiojančias normas, taisykles ir standartus. Atliekamas techninės ir gamykinės dokumentacijos apiforminimas.

Atskiros posistemės sujungiamos bendram darbui tik tada, kai nėra saugios eksploatacijos reikalavimų pažeidimų ir kai yra dokumentai apie montavimo darbų užbaigimą.

Derinimo darbai užbaigiami kompleksiniu elektros energijos apskaitos ir matavimų sistemos derinimu su pastotės įjungimui tinkamais parametrais. Sutvarkoma gamybinė ir

techninė dokumentacija.

Konkreto įrenginio derinimo darbų organizavimo schema yra tokia:

Paruošiamieji darbai:

1. Susipažinti su elektros energijos apskaitos ir matavimų projektu.
2. Susipažinti su gamyklinėmis schemomis.
3. Susipažinti su elektros energijos apskaitos ir matavimų įrenginių gamykline technine dokumentacija.
4. Paruošti elektros energijos apskaitos ir matavimų įrenginių vidinių konfigūracijų projektą.
5. Vidines konfigūracijas suvesti į specializuotą programinę įrangą.
6. Gauti pavedimą arba nurodymą ir įforminti leidimą dirbti.
7. Įvykdyti būtinas darbų saugos priemones (organizacines ir technines), numatytas pavedime ar nurodyme, vykdant šiuos darbus.
8. Pravesti darbuotojams darbe saugos instruktažą darbo vietoje.
9. Patikrinti medžiagų ir įrangos komplektiškumą ir išdėstyti jas darbo vietoje.

Darbo eiga:

1. Patikrinti išorinį ir vidinį montажą.
2. Atlikti antrinių grandinių izoliacijos matavimus ir bandymus.
3. Atlikti matavimo transformatorių charakteristikų patikrinimą, atlikti srovės ir įtampos transformatorių apvijų faktinių apkrovų matavimą bei įforminti protokolus.
4. Atlikti kompleksinį elektros energijos apskaitos ir matavimų įrenginių bandymą. Apskaitos ir kitų įtaisų tarpusio sąveikos išbandymas prie U_v ir $0,8U_v$. Kompleksiniai bandymai atliekami dalyvaujant techniniam prižiūrėtojui.
5. Išbandyti elektros energijos apskaitos ir matavimų įrenginių veikimą, padavus darbinių parametrų srovę ir įtampą, taip pat nutraukiant – paduodant operatyvinę įtampą bei visais kitais galimais darbo režimais.
6. Atlikti elektros apskaitos ir momentinių matavimo grandinių derinimo darbus.
7. Atlikti perduodamos informacijos ir matavimų testavimo darbus.
8. Įforminti testavimo protokolus.
9. Užpildyti bandymo protokolus ir ataskaitas.
10. Įforminti pakeitimus darbo projekto schemose.
11. Paruošti eksploataavimo instrukcijas.

Darbo baigimas:

1. Surinkti įrankius, medžiagas, sutvarkyti darbo vietą.
2. Išvesti brigadą iš darbo vietos.
3. Įforminti darbų pabaigą.

6. SAŃAUDŲ ŽINIARAŠČIAI

Šiame žiniaraštyje išvardintus įrenginius pateikia Tiekėjas, montavimui reikalingas medžiagas pristato Rangovas.

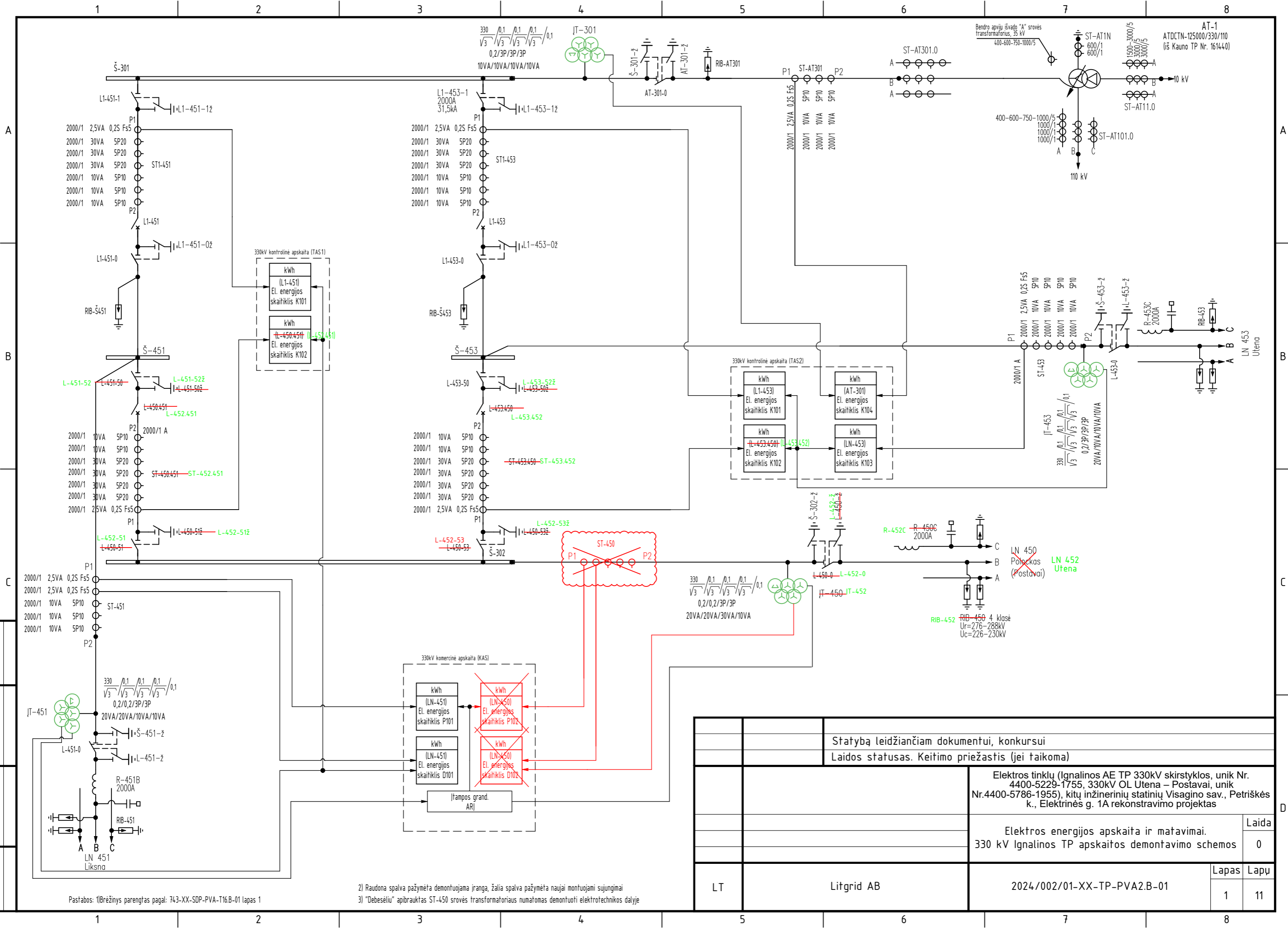
6.1. ELEKTROS ENERGIJOS APSKAITOS DARBŲ KIEKIŲ ŽINIARAŠTIS

Eil. Nr.	Pavadinimas ir techninės charakteristikos	Žymuo	Mato vnt.	Kiekis	Papildomi duomenys
1. Demontavimo darbai					
1.	Ignalinos 330kV TP				Atlieka Rangovas
1.1.	KAS spintoje esančio elektros skaitiklio demontavimas		vnt.	2	
1.2.	KAS spintoje esančio bandymo gnybtyno skaitiklių prijungimui demontavimas		vnt.	2	
1.3.	KAS spintoje esančio perjungimo rakto demontavimas		vnt.	1	
1.4.	KAS spintoje esančios tarpinės relės demontavimas		vnt.	1	
1.5.	KAS spintoje esančios įtampos kontrolės relės demontavimas		vnt.	2	
1.6.	Kabelių demontavimas nuo įrengtų konstrukcijų, kai 1m kabelio masė iki 3kg		100 m.	5	
2. Montavimo darbai					
1.	Ignalinos 330kV TP				Atlieka Rangovas
1.1.	KAS spintos vidinio montažo laidais papildymas		100 m	1	

0	2024.07.16	Statybą leidžiančio dokumento gavimui			
Laida	Išleidimo data	Laidos statusas. Keitimų priežastis (jei taikoma)			
			Elektros tinklų (Ignalinos AE TP 330kV skirstyklos, unik Nr. 4400-5229-1755, 330kV OL Utena – Postavai, unik Nr.4400-5786-1955), kitų inžinerinių statinių Visagino sav., Petriškės k., Elektrinės g. 1A rekonstravimo projektas		
			Sąnaudų kiekių žiniaraštis		Laida 0
LT	LITGRID AB		2024/002/01-XX-TP- PVA2.SŽ		Lapas Lapų 1 2

Eil. Nr.	Pavadinimas ir techninės charakteristikos	Žymuo	Mato vnt.	Kiekis	Papildomi duomenys
1.2.	Markiruočių keitimas		vnt.	≥200	
3. Derinimo darbai					
1.	Ignalinos 330kV TP				Atlieka Rangovas
1.1.	AEEAS duomenų surinkimo ir perdavimo valdiklio derinimas		vnt.	1	
1.2.	Momentinių duomenų valdiklio derinimas		vnt.	1	
1.3.	Atnaujintų markiruočių patikra		vnt.	≥200	

BRÉŽINIAI



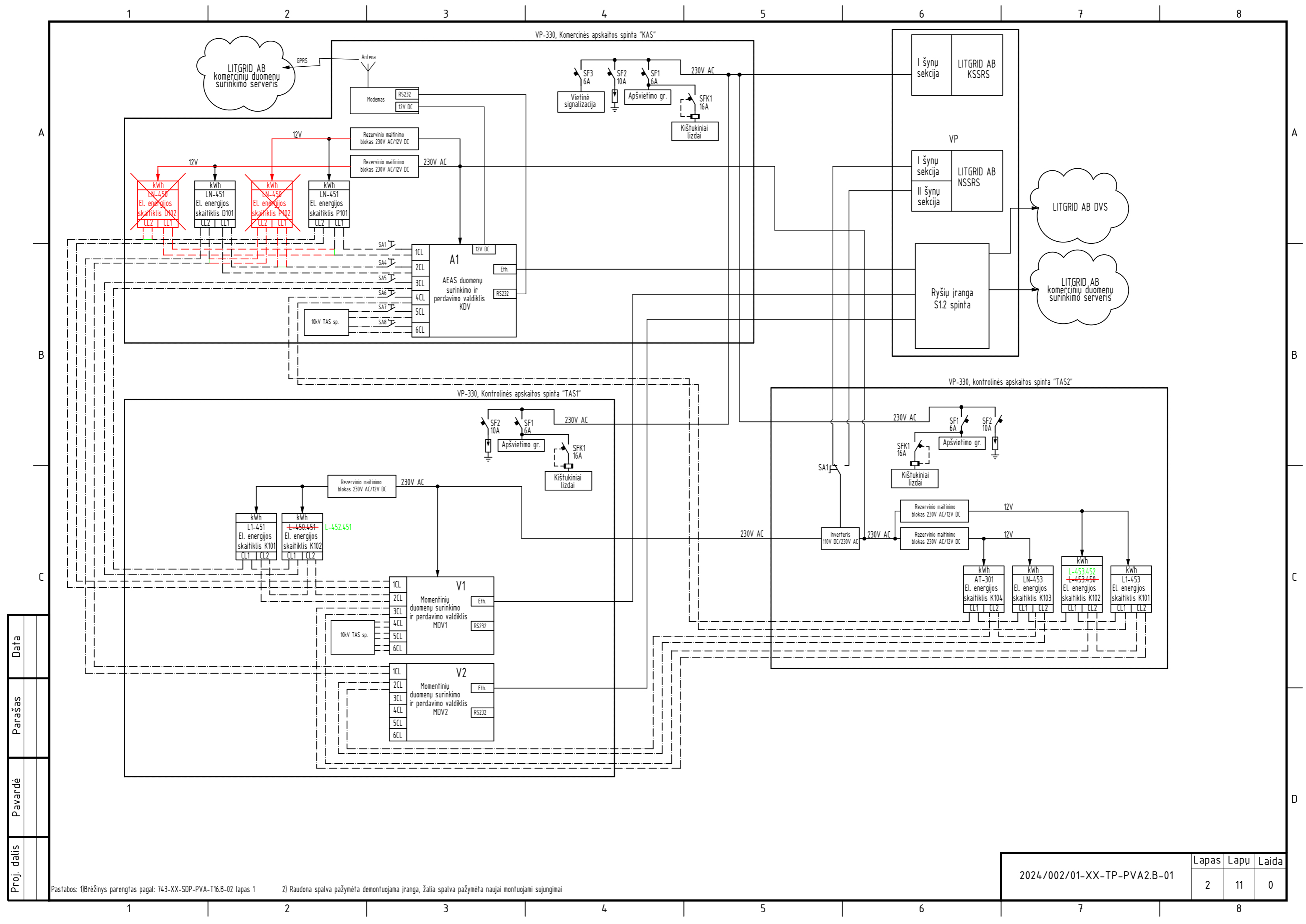
Proj. dalis	
Pavardė	
Parašas	
Data	

Pastabos: 1) Brėžinys parengtas pagal: 743-XX-SDP-PVA-T16.B-01 lapas 1

2) Raudona spalva pažymėta demontuojama įranga, žalia spalva pažymėta naujai montuojami sujungimai
 3) "Debesėlių" apibrūktais ST-450 srovės transformatoriaus numatomas demontuoti elektrotechnikos dalyje

Statybą leidžiančiam dokumentui, konkursui	
Laidos statusas. Keitimo priežastis (jei taikoma)	
Elektros tinklų (Ignalinos AE TP 330kV skirstyklos, unik Nr. 4400-5229-1755, 330kV OL Utena – Postavai, unik Nr.4400-5786-1955), kitų inžinerinių statinių Visagino sav., Petriškės k., Elektrinės g. 1A rekonstravimo projektas	
Elektros energijos apskaita ir matavimai.	
330 kV Ignalinos TP apskaitos demontavimo schemas	
Laida	0
Lapas	1
Lapų	11

LT	Litgrid AB	2024/002/01-XX-TP-PVA2.B-01
----	------------	-----------------------------



Proj. dalis	
Pavardė	
Parašas	
Data	

Pastabos: 1) Brėžinys parengtas pagal: 743-XX-SDP-PVA-T16.B-02 lapas 1

2) Raudona spalva pažymėta demontuojama įranga, žalia spalva pažymėta naujai montuojami sujungimai

2024/002/01-XX-TP-PVA2.B-01	Lapas	Lapų	Laida
	2	11	0

A

B

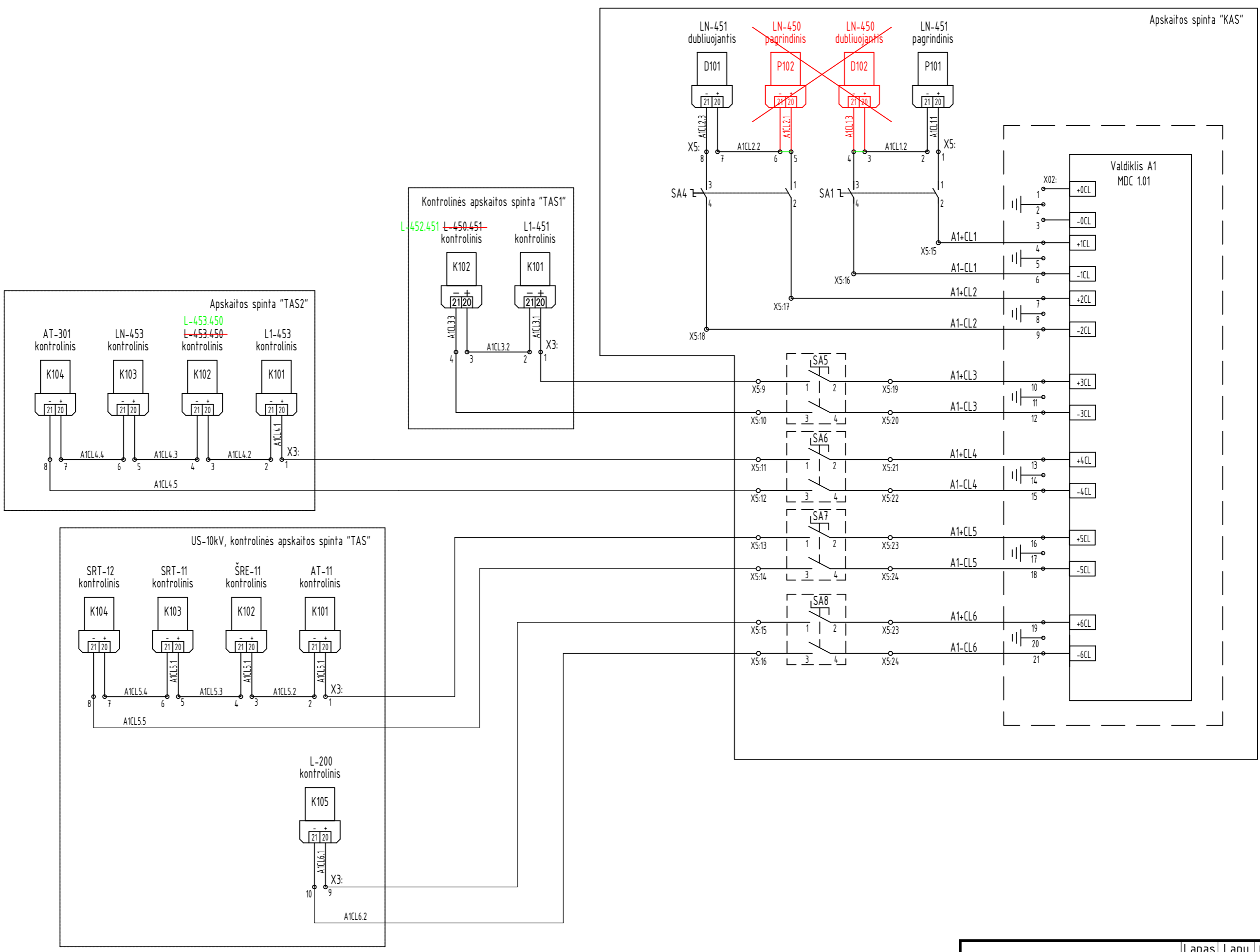
C

A

B

C

D



Proj. dalis	
Pavardė	
Parašas	
Data	

Pastabos: 1) Brėžinys parengtas pagal: 743-XX-SDP-PVA-T16.B-03 lapas 1 2) Raudona spalva pažymėta demontuojama įranga, žalia spalva pažymėta naujai montuojami sujungimai

2024/002/01-XX-TP-PVA2.B-01	Lapas	Lapų	Laida
	3	11	0

A

B

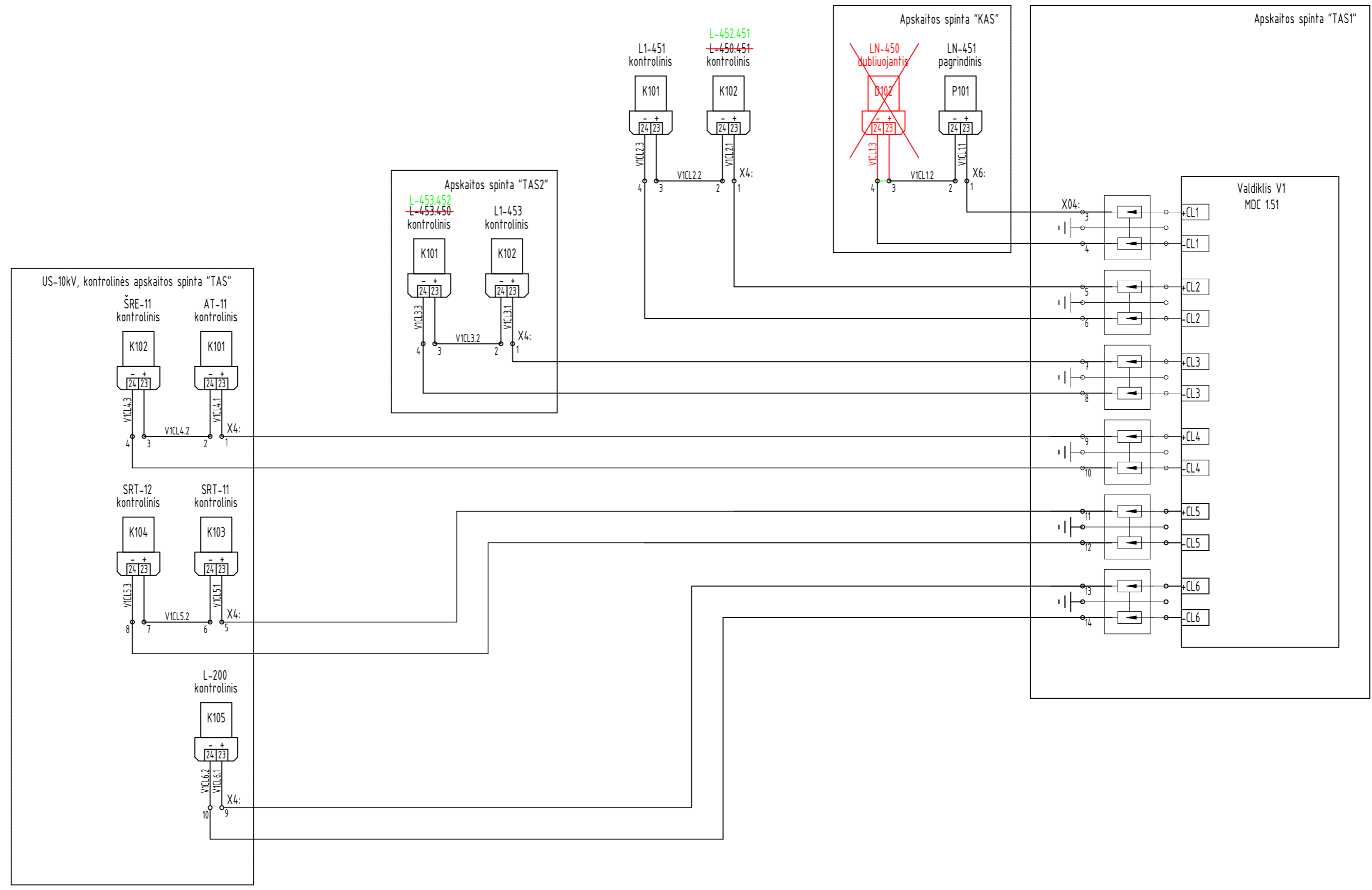
C

A

B

C

D



Proj. dalis	
Pavardė	
Parašas	
Data	

Pastabos: 1) Brėžinys parengtas pagal: 743-XX-SDP-PVA-T16.B-04 lapas 1 2) Raudona spalva pažymėta demontuojama įranga, žalia spalva pažymėta naujai montuojami sujungimai

2024/002/01-XX-TP-PVA2.B-01	Lapas	Lapų	Laida
	4	11	0

A

B

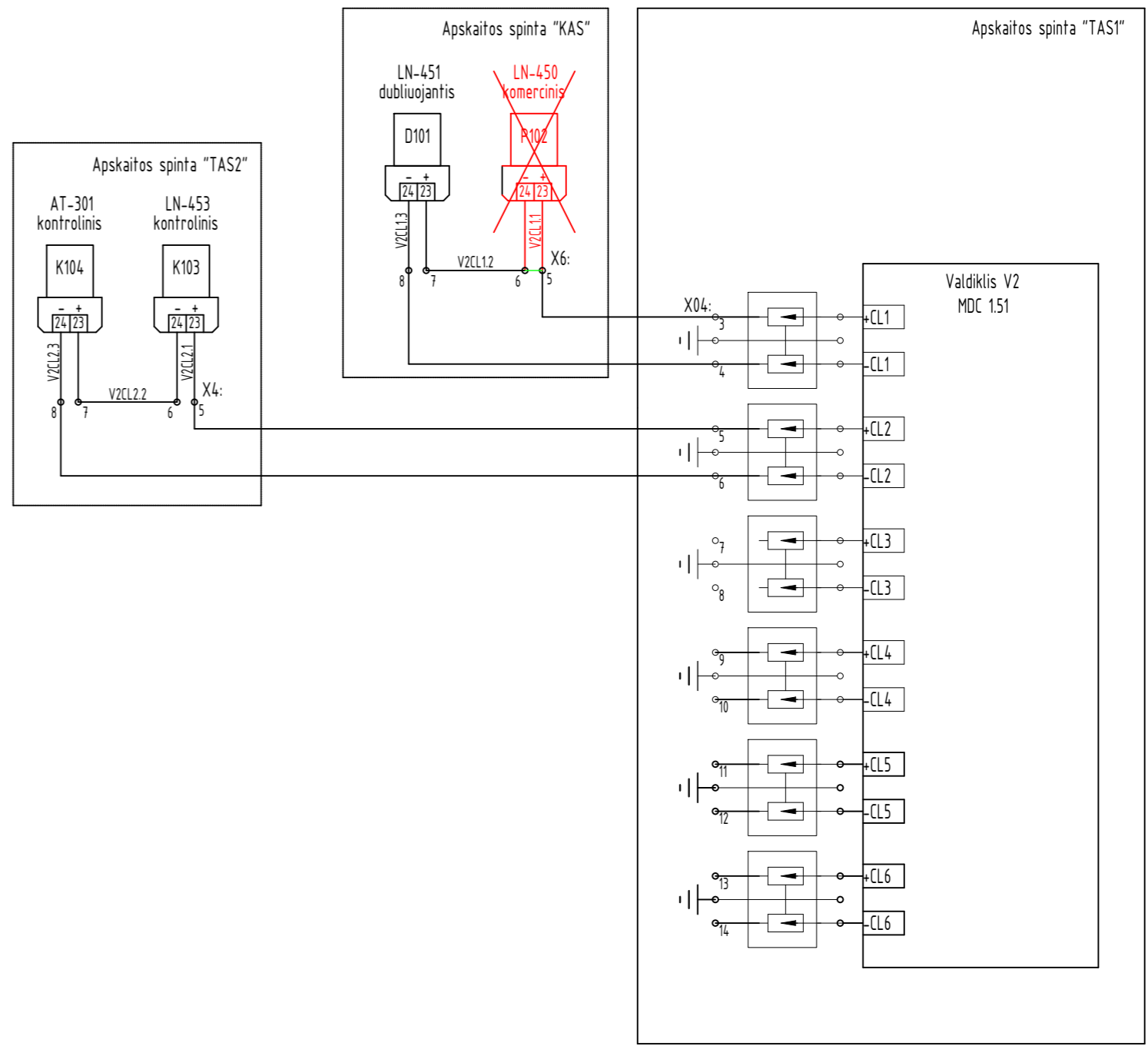
C

A

B

C

D



Proj. dalis	
Pavardė	
Parašas	
Data	

Pastabos: 1) Brėžinys parengtas pagal: 743-XX-SDP-PVA-T16.B-04 lapas 2 2) Raudona spalva pažymėta demontuojama įranga, žalia spalva pažymėta naujai montuojami sujungimai

2024/002/01-XX-TP-PVA2.B-01	Lapas	Lapų	Laida
	5	11	0

1 2 3 4 5 6 7 8

VAIZDAS Į DUGNĄ

VAIZDAS Į PASUKAMĄ RĖMĄ

VAIZDAS Į MONTAŽINĘ PLOKŠTĘ

VAIZDAS Į ŠONINĘ SIENELĘ

A

B

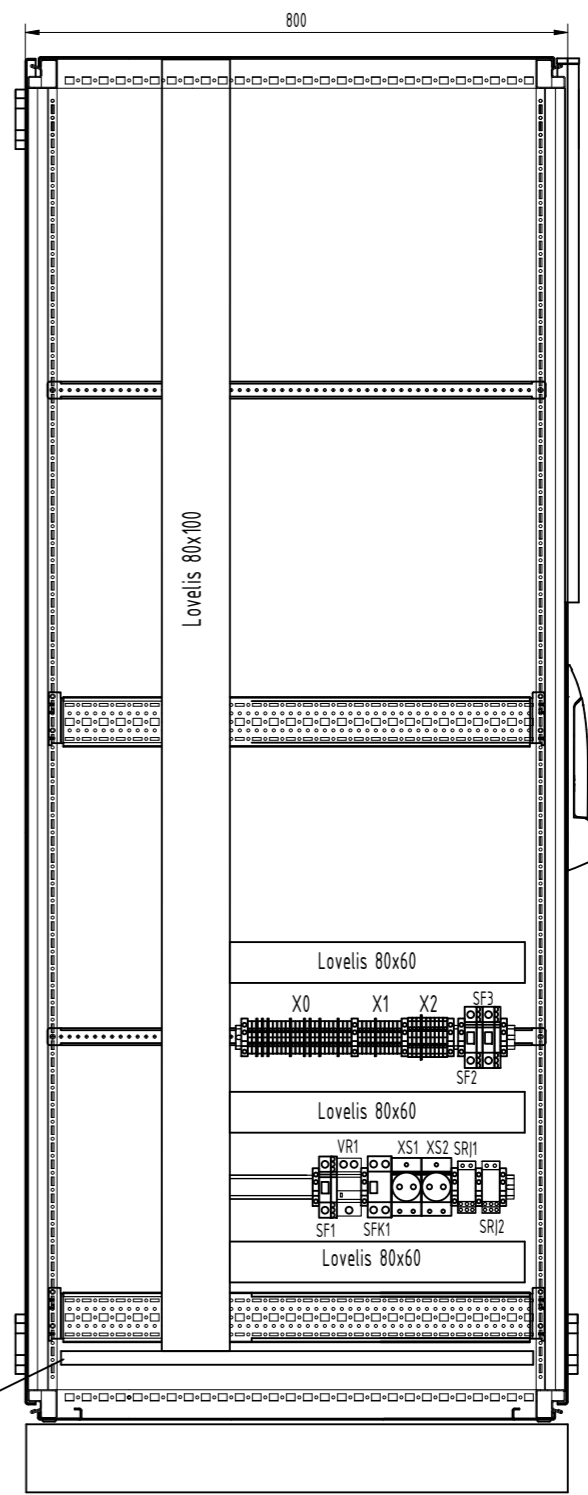
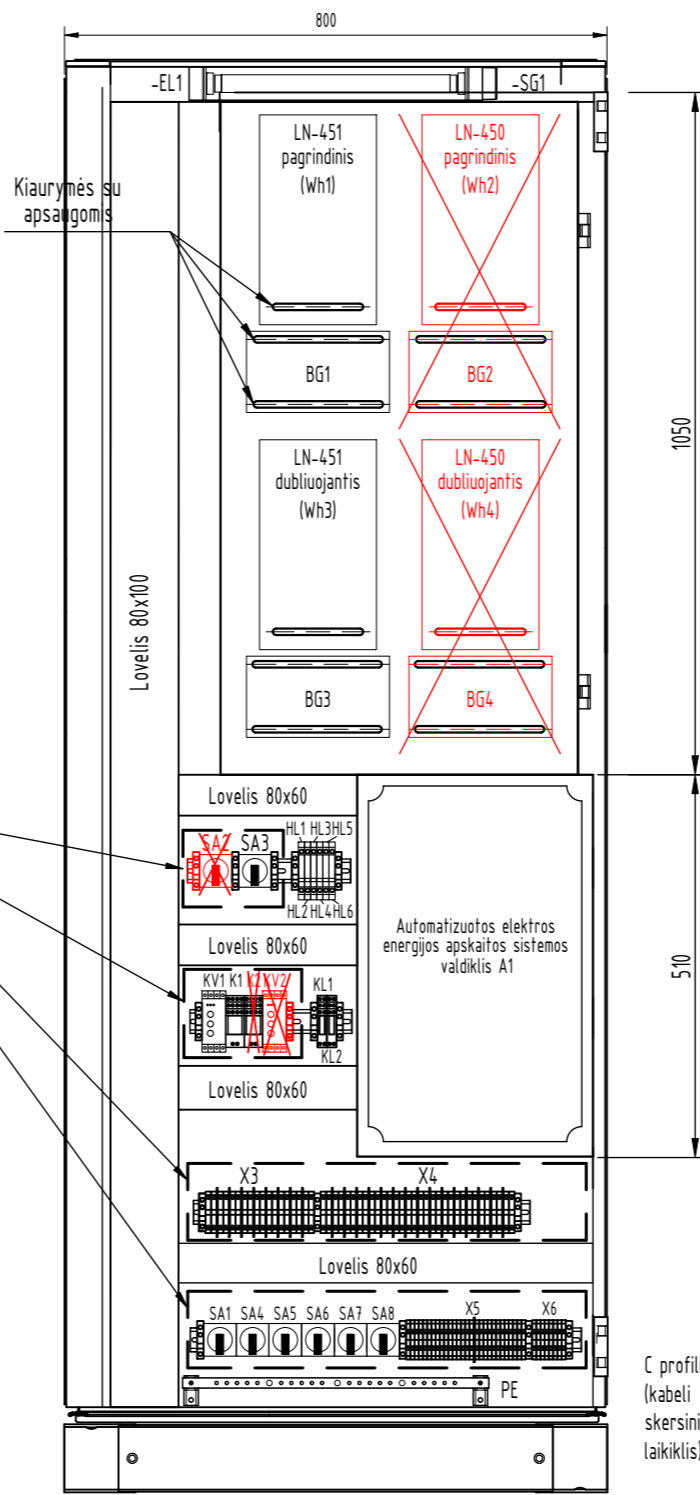
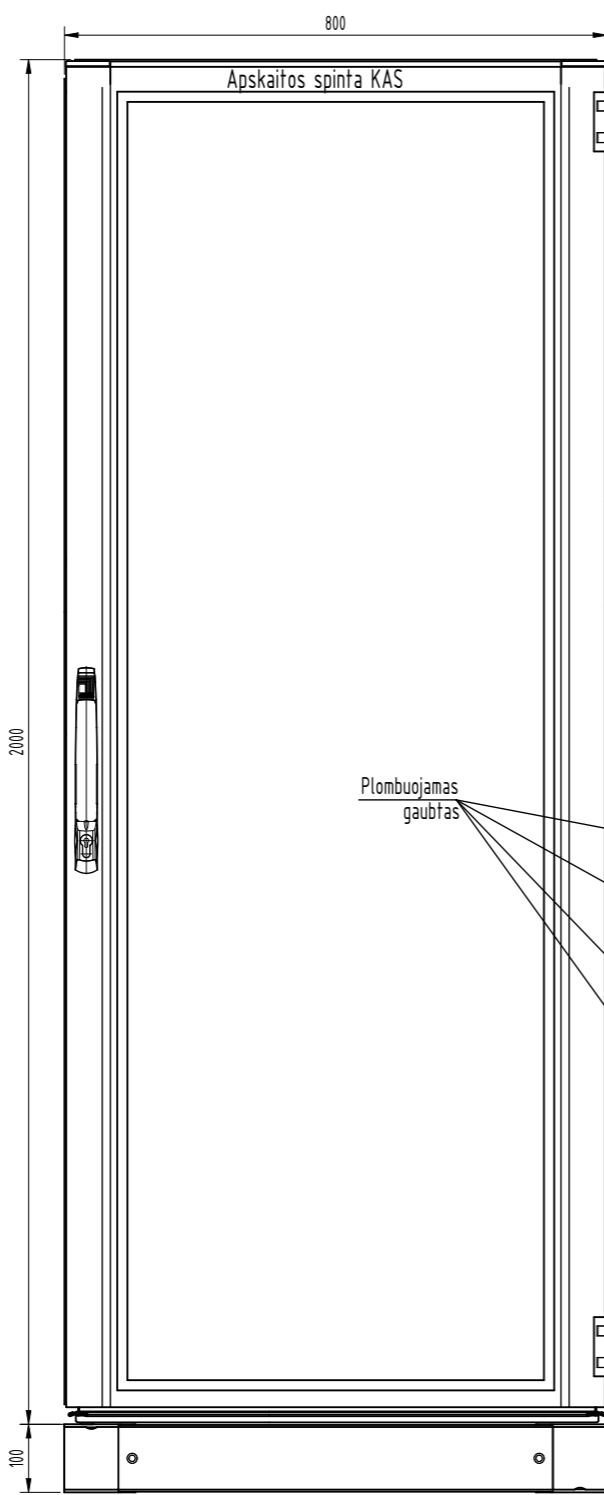
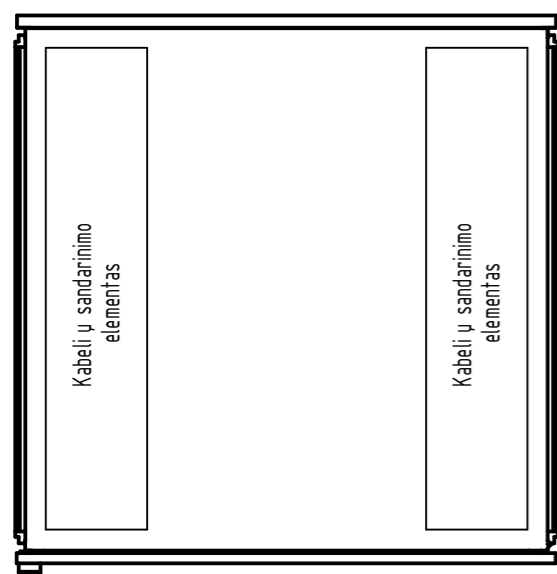
C

A

B

C

D



Proj. dalis	
Pavardė	
Parašas	
Data	

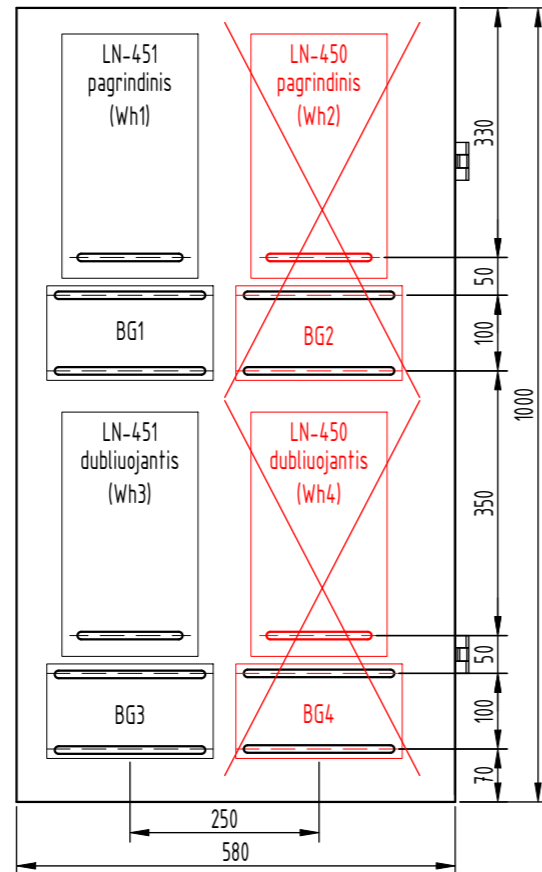
Pastabos: 1) Brėžinys parengtas pagal: 743-XX-SDP-PVA-T16.B-05 lapas 1

2) Raudona spalva pažymėta demontuojama įranga, žalia spalva pažymėta naujai montuojami sujungimai

2024/002/01-XX-TP-PVA2.B-01	Lapas	Lapų	Laida
	6	11	0

1 2 3 4 5 6 7 8

Elektros skaitiklių montażinė plokštė



Montuojamos įrangos sąrašas

Pastat. vieta	Žymėjimas	Pavadinimas	Tipas	Techniniai duomenys	Kiekis	Pastaba
VP-330, KAS	Wh1-Wh4 Wh2	Daugiatarifis trijų fazių elektros energijos skaitiklis	EPOS		4 vnt. 2 vnt.	Užsakovas
	BG1-BG4 BG2	Bandymų gnybtynas skaitiklių prijungimui	BG		4 vnt. 2 vnt.	Užsakovas
	A1	AEEAS valdiklis su spinta			1 kompl.	Užsakovas
	SR1, SR2	Rezervinis skaitiklių maitinimo šaltinis	AC DC_DC 3.0	230V AC/11...13V DC	2 vnt.	Elgama sistemos
	SFK1	Nuotekio relė	DS202C 16/0,03AC	16A, In=30mA	1 vnt.	ABB
	SF1	Automatinis jungiklis	S201M-B10	1 polis, B10A	1 vnt.	ABB
	SF2	Automatinis jungiklis	DS201 1P B6	1 polis, B6A	1 vnt.	ABB
	SF3	Automatinis jungiklis	S201M-B6	1 polis, B6A	1 vnt.	ABB
		Pagalbinis kontaktas	S2C-H11L		4 vnt.	ABB
	SA2, SA3	ARJ režimo perjungimo raktas	ONA6M, 25A	1-2 padėt., 6 poliai	2 vnt. 1 vnt.	ABB
	SA1, SA4, SA5 SA6, SA7, SA8	Jungiklis "CL1" srovinės kilpos atjungimui	OC_A2, 10A	1-2 padėt., 2 poliai	6 vnt.	ABB
	VR1	Viršįtampių ribotuvas	ETITEC D2 275/5	1P+N, 5kA	1 vnt.	ETI
	HL1-HL6	Šviesinės indikacijos įrenginys	E219-C	230V AC, raudona	6 vnt.	ABB
	K1, K2	Tarpinė relė	55.34.8.110.0040	110V AC, 4 CO, 7A	2 vnt. 1 vnt.	Finder
		Padas tarpinei relei	94.04		2 vnt.	Finder
	KL1, KL2	Tarpinė relė	55.32.8.230.0040	230V AC, 2 CO, 10A	2 vnt.	Finder
		Padas tarpinei relei	94.02		2 vnt.	Finder
	KV1, KV2	Įtampos kontrolės relė	IL9077.12	3F+N, 100V AC	2 vnt. 1 vnt.	DOLD
	XS1, XS2	Kištukinis lizdas	M1175	230V AC, 16A	2 vnt.	ABB

Montuojamos įrangos sąrašas

Pastat. vieta	Žymėjimas	Pavadinimas	Tipas	Techniniai duomenys	Kiekis	Pastaba
VP-330, KAS	AEEAS įrangos komplektas A1					Užsakovas
		Spinta su permatomomis durimis		510x315x190mm	1 kompl.	
	A1	AEEAS valdiklis	MDC 1.01		1 vnt.	Elgama sistemos
	U2	GSM modemas			1 vnt.	Elgama sistemos
	MS1	Maitinimo keitiklis		230VAC/24VDC	1 vnt.	
	XS1	Kištukinis lizdas		230V AC, 16A	1 vnt.	
	SF1	Automatinis jungiklis		2 polis	1 vnt.	
	SF2	Automatinis jungiklis		1 polis	1 vnt.	
	X01	Maitinimo gnybtynas			1 kompl.	
	X02	Skaitiklių prijungimo gnybtynas			1 kompl.	
	Antena			1 vnt.		

Proj. dalis	
Pavardė	
Parašas	
Data	

A

B

C

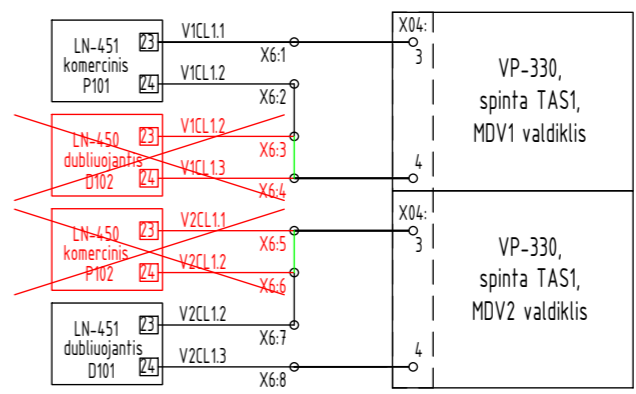
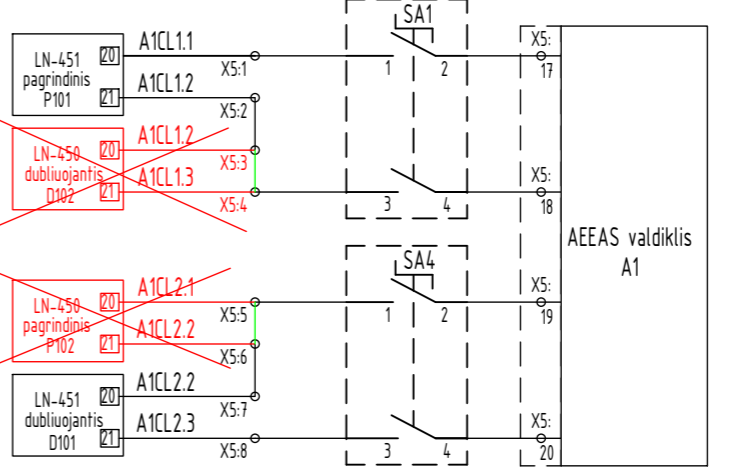
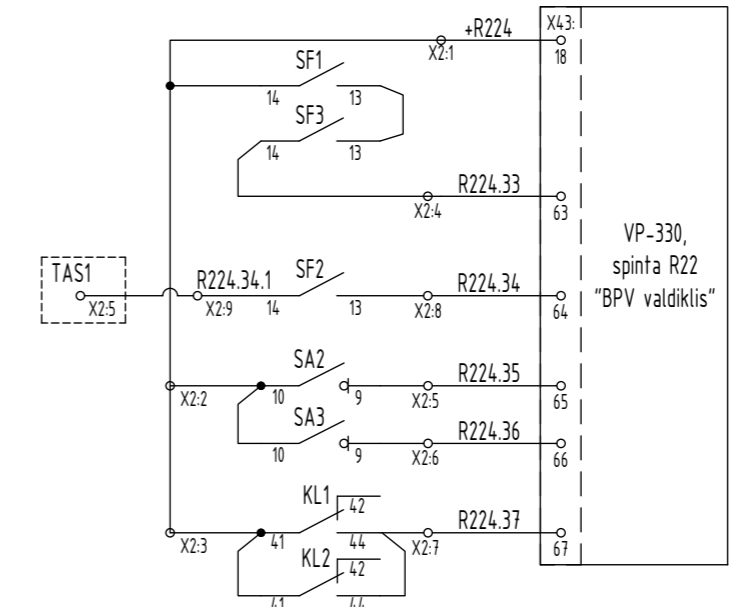
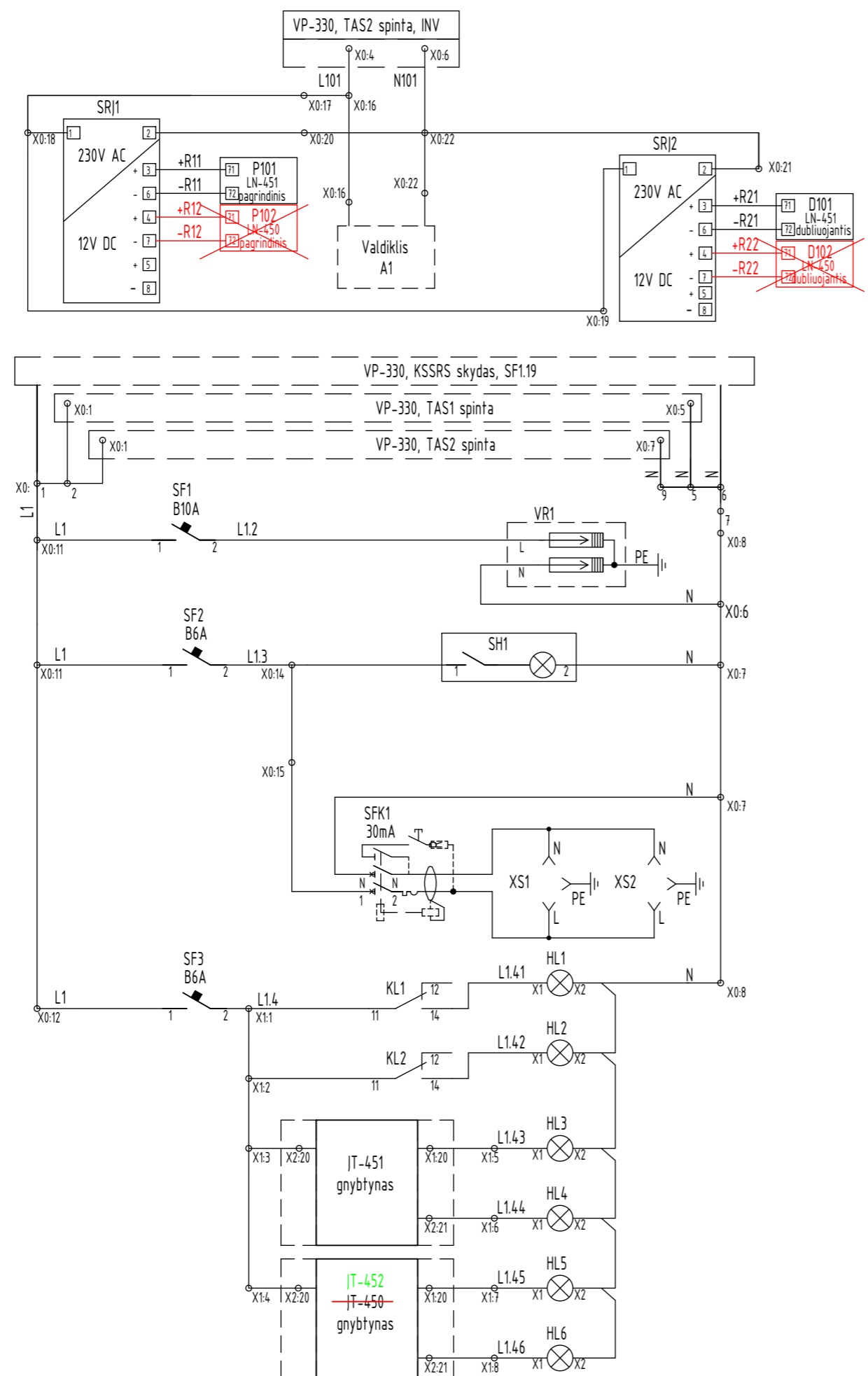
A

B

C

D

AEEAS valdiklio ir keitiklių maitinimas nuo TAS2 inverterio	
AEEAS valdiklio maitinimo grandinės	
Keitikliai 230VAC/12VDC dubliuojančių el. skaitiklių rezerviniam maitinimui	
KAS spintos maitinimas	
Apsauga nuo viršįtampių	
KAS spintos apšvietimo grandinės	
Kištukinių lizdų maitinimas	
Vietinė signalizacija	Veikia JT-451 įtampos grand. ARJ
	Veikia JT-450 ^{JT-452} įtampos grand. ARJ
	JT-451 aut. j. SF11 arba kirtiklis Q1 išjungtas
	JT-451 aut. j. SF21 arba kirtiklis Q2 išjungtas
	JT-450 ^{JT-452} aut. j. SF11 arba kirtiklis Q1 išjungtas
	JT-450 ^{JT-452} aut. j. SF21 arba kirtiklis Q2 išjungtas



Ryšio įrenginių maitinimas	Signalizacija
330kV KAS įrenginių maitinimo aut. jung. padėtis	
330kV KAS, TAS1, TAS2 apšvietimo aut. jung. padėtis	
Išjungtas KAS I š.s. įtampos gr. ARJ raktas SA2	
Išjungtas KAS II š.s. įtampos gr. ARJ raktas SA3	
Veikia KAS įtampos gr. ARJ	
KAS spintos CL1 srovinės kilpos pajungimas	
KAS spintos CL2 srovinės kilpos pajungimas	

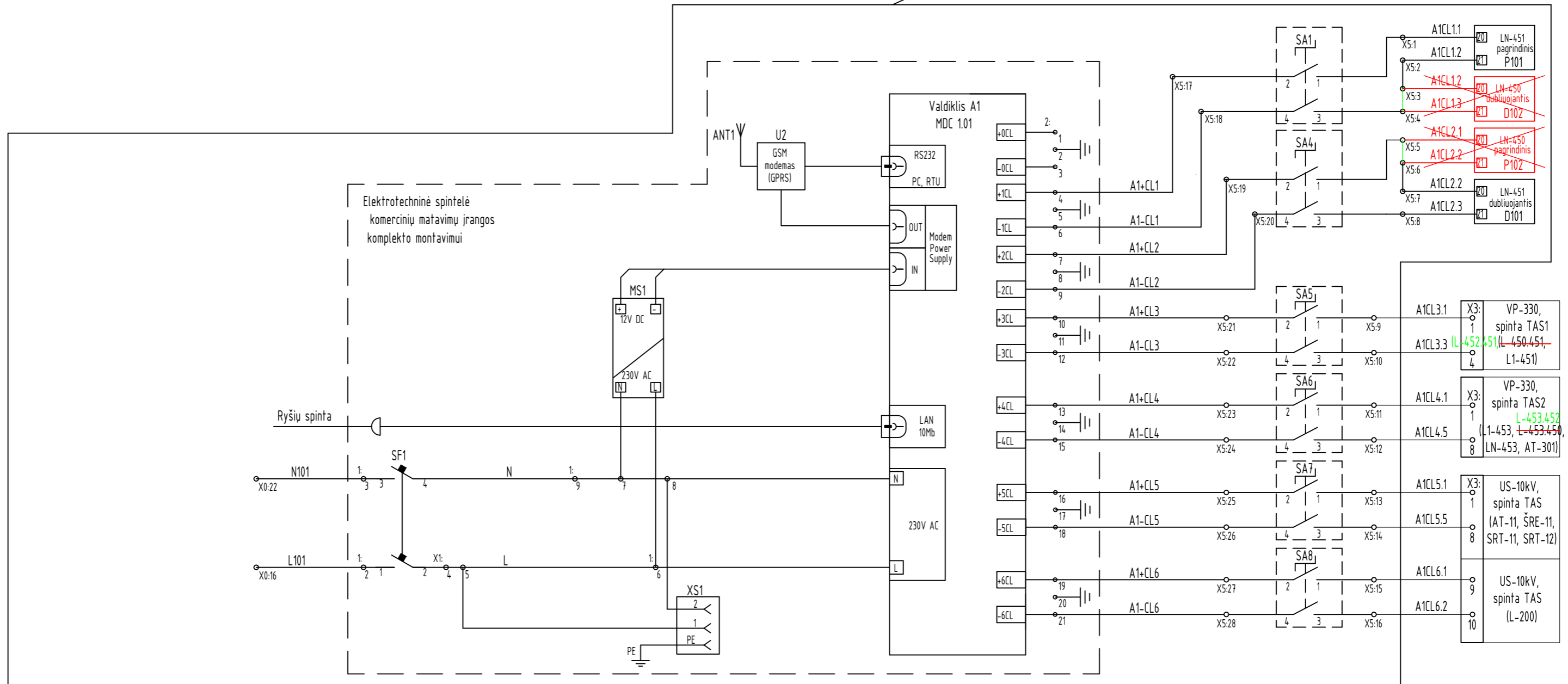
Proj. dalis	
Pavardė	
Parašas	
Data	

2024/002/01-XX-TP-PVA2.B-01	Lapas	Lapų	Laida
	9	11	0

A

B

C

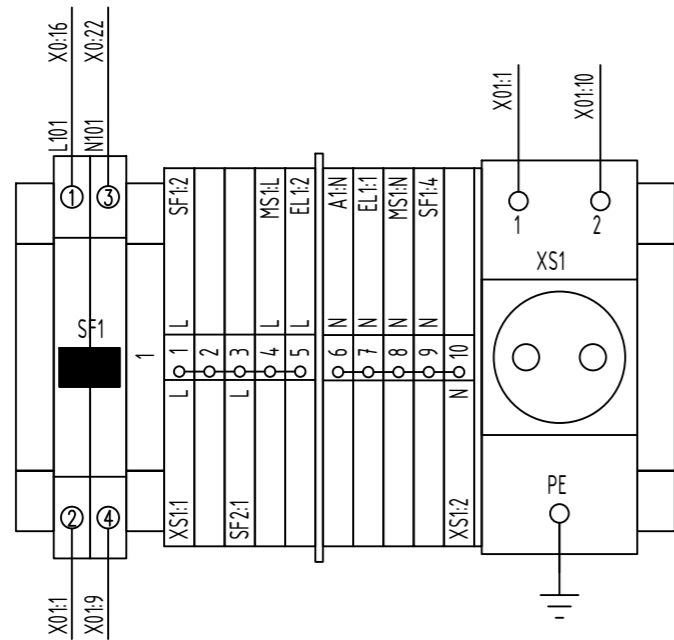


A

B

C

Proj. dalis	
Pavardė	
Parašas	
Data	



2	+0CL	1	PE
	-0CL	2	PE
	+CL1	3	A1+CL1
	-CL1	4	PE
	+CL2	5	A1+CL2
	-CL2	6	PE
	+CL3	7	A1+CL3
	-CL3	8	PE
	+CL4	9	A1+CL4
	-CL4	10	PE
	+CL5	11	A1+CL5
	-CL5	12	PE
	+CL6	13	A1+CL6
	-CL6	14	PE
		15	PE
		16	PE
		17	PE
		18	PE
		19	PE
		20	PE
		21	PE

D

Lapas	Lapų	Laida
10	11	0

1

2

3

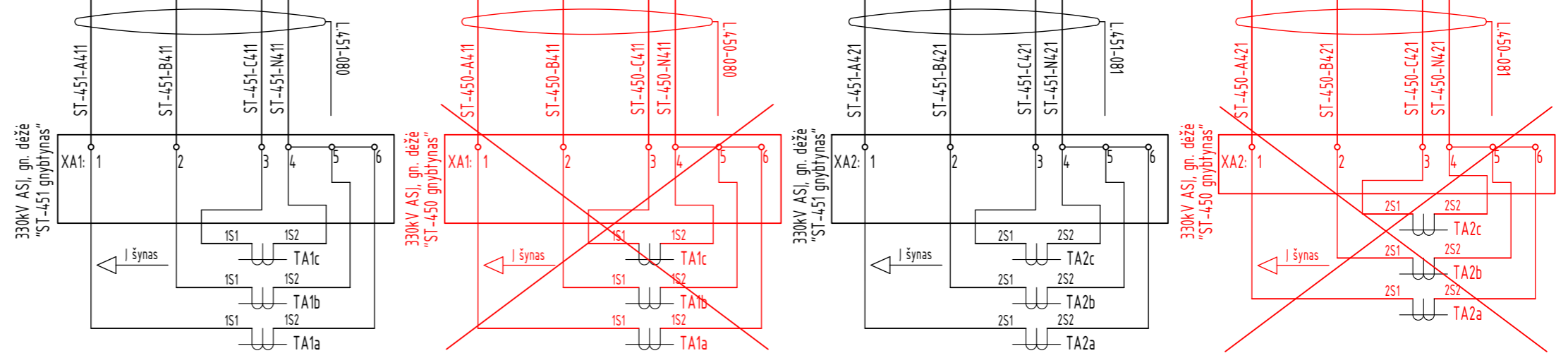
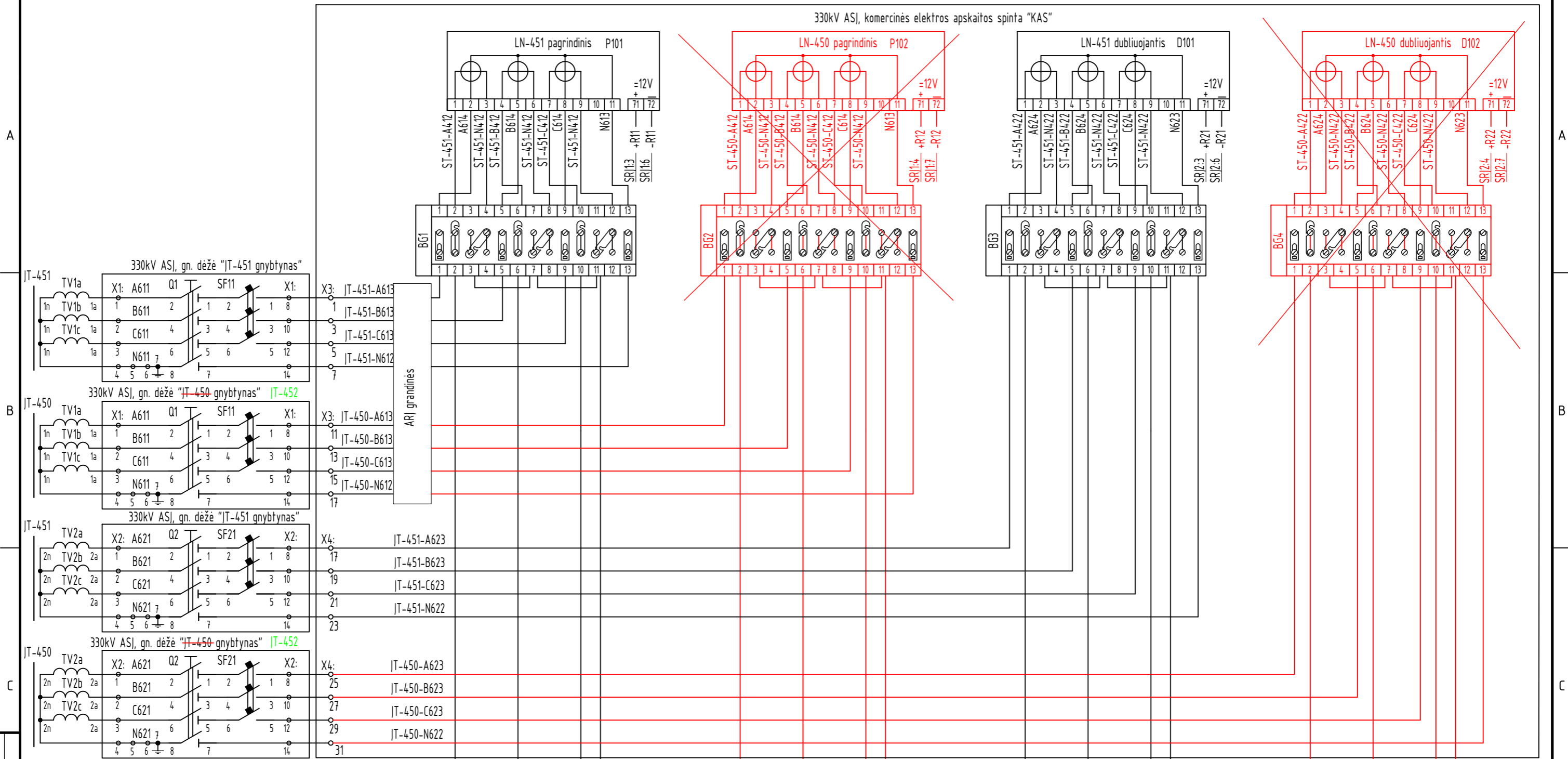
4

5

6

7

8



Proj. dalis	
Pavardė	
Parašas	
Data	

2024/002/01-XX-TP-PVA2.B-01	Lapas	Lapu	Laida
	11	11	0

Pastabos: 1)Brėžinys parengtas pagal: 743-XX-SDP-PVA-T16.B-05 lapas 9 2) Raudona spalva pažymėta demontuojama įranga, žalia spalva pažymėta naujai montuojami sujungimai

PREIDAI

Priedas 1

5. STATINIO PROJEKTO DALIŲ SPRENDINIŲ TARPUSAVIO SUDERINIMO LENTELĖ

Eil. Nr.	Bylos (segtuvo) žymuo	Atsakingo projekto dalies vadovo vardas, pavardė
1.	2024/002/01-XX-TP-BD	
2.	2024/002/01-XX-TP-SO	
3.	2024/002/01-XX-TP-SP	
4.	2024/002/01-XX-TP-SK	
5.	2024/002/01-XX-TP-E	
6.	2024/002/01-XX-TP-PVA	
7.	2024/002/01-XX-TP-TK	

2024-10- Nr. 24SD-

DĖL TECHNINIO PROJEKTO „ELEKTROS TINKLŲ (IGNALINOS AE TP 330KV SKIRSTYKLOS, UNIK NR. 4400-5229-1755, 330KV OL UTENA – POSTAVAI, UNIK NR.4400-5786-1955), KITŲ INŽINERINIŲ STATINIŲ VISAGINO SAV., PETRIŠKĖS K., ELEKTRINĖS G. 1A REKONSTRAVIMO PROJEKTAS“ SUDERINIMO

Šiuo raštu informuojame, kad LITGRID AB suderino ypatingo statinio „Elektros tinklų (Ignalinos AE TP 330kV skirstyklos, unik Nr. 4400-5229-1755, 330kV OL Utena – Postavai, unik Nr.4400-5786-1955), kitų inžinerinių statinių Visagino sav., Petriškės k., Elektrinės g. 1A rekonstravimo projektas“ techninio projekto Nr. 2024/002/01 bylas pagal šį sąrašą:

Eil. Nr.	Bylos (segtuvo) žymuo	Pavadinimas
1.	2024/002/01-XX-TP-BD	Bendroji dalis
2.	2024/002/01-XX-TP-TK	Elektroninių ryšių (telekomunikacijų) dalis
3.	2024/002/01-XX-TP-KS	Statybos skaičiuojamosios kainos nustatymo dalis
4.	2024/002/01-XX-TP-E2	Elektros linijų dalis
5.	2024/002/01-XX-TP-E1	Elektrotechnikos dalis
6.	2024/002/01-XX-TP-SP	Sklypo plano dalis
7.	2024/002/01-XX-TP-SO	Pasirengimo statybai ir statybos darbų organizavimo dalis
8.	2024/002/01-XX-TP-SK	Konstrucijų dalis
9.	2024/002/01-XX-TP-SK.TS	Konstrucijų dalis. Techninės specifikacijos
10.	2024/002/01-XX-TP-SK.IS	Konstrucijų dalis. Inžineriniai skaičiavimai
11.	2024/002/01-XX-TP-PVA1	Procesų valdymo ir automatizavimo dalis. Relinė apsauga ir automatika
12.	2024/002/01-XX-TP-PVA2	Procesų valdymo ir automatizavimo dalis. Elektros energijos apskaita ir matavimai.
13.	2024/002/01-XX-TP-PVA3	Procesų valdymo ir automatizavimo dalis. Teleinformacijos surinkimas ir perdavimas

Tinklo pertvarkymo projektų skyriaus
Projektų vadovas

DETALŪS METADUOMENYS	
Dokumento sudarytojas (-ai)	
Dokumento pavadinimas (antraštė)	
Dokumento registracijos data ir numeris	
Dokumento specifikacijos identifikavimo žymuo	
Parašo paskirtis	
Pasirašymo vieta	
Pasirašiusio asmens kontaktinė informacija	
Parašo sukūrimo data ir laikas	
Informacija apie sertifikavimo paslaugų teikėją	EE, AS Sertifitseerimiskeskus, OID.2.5.4.97=NTREE-10747013, EID-SK 2016
Sertifikato galiojimo laikas	
Programinės įrangos, kuria naudojantis sudarytas elektroninis dokumentas, pavadinimas	
Elektroninio dokumento nuorašo atspausdinimo data ir ją atspausdinęs darbuotojas	