

Statytojas / Rangovas:	LITGRID AB , Karlo Gustavo Emilio Manerheimo g. 8, LT-05131Vilnius
Projekto rengėjas:	
Statinio projekto pavadinimas:	Elektros tinklų (Ignalinos AE TP 330kV skirstyklos, unik Nr. 4400-5229-1755, 330kV OL Utena – Postavai, unik Nr.4400-5786-1955), kitų inžinerinių statinių Visagino sav., Petriškės k., Elektrinės g. 1A rekonstravimo projektas. Elektrinės g. 1A, Petriškės k., Visagino sav.
Statinio adresas:	2024/002/01
Statinio projekto Nr.:	-
Investicinis Nr.:	Ypatingasis
Statinio kategorija:	Rekonstravimas
Statybos rūšis:	Techninis projektas
Statinio projekto etapas:	330kV skirstykla
Statinio pavadinimas:	Konstrukcinė dalis.
Projekto dalies pavadinimas:	2024/002/01-XX-TP-SK
Bylos (segtuvo) žymuo:	0
Bylos (segtuvo) laidos žymuo:	2024-07-05
Bylos (segtuvo) išleidimo data:	
Direktorius	
Statinio projekto vadovas	,
Statinio projekto dalies vadovas	

TURINYS

Eil. Nr.	Pavadinimas	Psl.
1.	Turinys	2
2.	Statinio projekto sudėties žiniaraštis	3
3.	Statinio projekto dalies bylų (segtuvų) sudėties žiniaraštis	4
4.	Statinio projekto dalies bylos (segtuvo) dokumentų sudėties žiniaraštis	4
5.	Aiškinamasis raštas	7
6.	Sąnaudų kiekių žiniaraštis	37
7.	Brėžiniai	43
8.	Priedai	62

Statybą leidžiančio dokumento gavimui

Laidos statusas. Keitimų priežastis (jei taikoma)

Elektros tinklų (Ignalinos AE TP 330kV skirstyklos, unik Nr. 4400-5229-1755, 330kV OL Utena – Postavai, unik Nr.4400-5786-1955), kitų inžinerinių statinių Visagino sav., Petriškės k., Elektrinės g. 1A rekonstravimo projektas.

Bendras turinys

Laida

0

2024/002/01-XX-TP-SK.T

Lapas

1

Lapu

1

STATINIO PROJEKTO SUDĖTIES ŽINIARAŠTIS

Eil. Nr.	Bylos žymuo	Pavadinimas	Pastabos
1.	BD	Bendroji dalis	
2.	SO	Pasirengimo statybai ir statybos darbų organizavimo dalis	
3.	SP	Sklypo planas	
4.	SK	Konstrukcijų dalis	
5.	E	Elektrotechnikos dalis	
6.	PVA	Procesų valdymo ir automatizavimo dalis	
7.	TK	Elektroninių ryšių (telekomunikacijų) dalis	

Statybą leidžiančio dokumento gavimui

Laidos statusas. Keitimų priežastis (jei taikoma)

Elektros tinklų (Igalinos AE TP 330kV skirstyklos, unik Nr. 4400-5229-1755, 330kV OL Utena – Postavai, unik Nr.4400-5786-1955), kitų inžinerinių statinių Visagino sav., Petriškės k., Elektrinės g. 1A rekonstravimo projektas.

Projekto sudėties žiniaraštis

Laida

0

Lapas

Lapų

2024/002/01-XX-TP-SK.PSŽ

1

1

STATINIO PROJEKTO DALIES BYLŲ (SEGTUVŲ) SUDĖTIES ŽINIARAŠTIS

Eil. Nr.	Segtuvo žymuo	Laida	Pavadinimas	Pastabos
1.	SK	0	Konstrukcijų dalis	
2.	SK.TS	0	Konstrukcijų dalis. Techninės specifikacijos	
3.	SK.IS	0	Konstrukcijų dalis. Inžineriniai skaičiavimai	

PROJEKTO DALIES BYLOS (SEGTUVO) DOKUMENTŲ SUDĖTIES ŽINIARAŠTIS

Dokumento žymuo	Lapų sk.	Laida	Dokumento pavadinimas	Pastabos
	1	0	Antraštinis lapas	
	1	0	Turinys	
2024/002/01-XX-TP-SK.PSŽ	1	0	Statinio projekto sudėties žiniaraštis	
2024/002/01-XX-TP-SK.BSŽ	1	0	Statinio projekto dalies bylų (segtuvų) sudėties žiniaraštis	
2024/002/01-XX-TP-SK.BSŽ	3	0	Statinio projekto dalies bylos (segtuvo) dokumentų sudėties žiniaraštis	
2024/002/01-XX-TP-SK.AR	30	0	Aiškinamasis raštas	
2024/002/01-XX-TP-SK.SKŽ	6	0	Sąnaudų kiekių žiniaraštis	
2024/002/01-XX-TP-SK.B-01	1	0	330 kV AE TP esamų / naikinamų bei naujų pamatų išdėstymo planas M 1:200	
2024/002/01-XX-TP-SK.B-02	1	0	330 kV AE TP gręžtinis polis GP-101 50/500 M 1:10, M 1:20	
2024/002/01-XX-TP-SK.B-03	1	0	330 kV AE TP gręžtinis polis GP-104 60/750 M 1:10, M 1:20	

Statybą leidžiančio dokumento gavimui

Laidos statusas. Keitimų priežastis (jei taikoma)

Elektros tinklų (Ignalinos AE TP 330kV skirstyklos, unik Nr. 4400-5229-1755, 330kV OL Utena – Postavai, unik Nr.4400-5786-1955), kitų inžinerinių statinių Visagino sav., Petriškės k., Elektrinės g. 1A rekonstravimo projektas.

Projekto dalies (bylos) sudėties žiniaraštis

Laida

0

Lapas

Lapų

2024/002/01-XX-TP-SK.BSŽ

1

3

2024/002/01-XX-TP-SK.B-04	1	0	330 kV AE TP galvena G-1 x M30, 0,7x0,7x0,8(h) M 1:10, M 1:20	
2024/002/01-XX-TP-SK.B-05	1	0	330 kV AE TP galvena G-2 x M39, 0,7x0,7x0,8(h) M 1:10, M 1:20	
2024/002/01-XX-TP-SK.B-06	1	0	330 kV AE TP esamų / naikinamų bei naujų metalo kons-jų išdėstymo planas M 1:200	
2024/002/01-XX-TP-SK.B-07	1	0	Portalo PL330-18-22-70-50-1-2Ž montavimo schema M 1:150	
2024/002/01-XX-TP-SK.B-08	1	0	Portalo PL330-18-22-70-50-1-2Ž principiniai montavimo mazgai M 1:20	
2024/002/01-XX-TP-SK.B-09	1	0	Portalo PL330-18-22-70-50-1-2Ž segmentas PL1-1 M 1:30	
2024/002/01-XX-TP-SK.B-10	1	0	Portalo PL330-18-22-70-50-1-2Ž segmentas PL2-1 M 1:30	
2024/002/01-XX-TP-SK.B-11	1	0	Portalo PL330-18-22-70-50-1-2Ž segmentas PL3-1 M 1:20, M 1:40	
2024/002/01-XX-TP-SK.B-12	1	0	Portalo PL330-18-22-70-50-1-2Ž segmentas PL5 M 1:20	
2024/002/01-XX-TP-SK.B-13	1	0	Portalo PL330-18-22-70-50-1-2Ž segmentas PL6 M 1:10, M 1:20	
2024/002/01-XX-TP-SK.B-14	1	0	Portalo PL330-18-22-70-50-1-2Ž segmentai PL7 ir PL8 M 1:10	
2024/002/01-XX-TP-SK.B-15	1	0	Portalo PL330-18-22-70-50-1-2Ž segmentas PL15 M 1:20	
2024/002/01-XX-TP-SK.B-16	1	0	Portalo PL330-18-22-70-50-1-2Ž segmentas PL9 M 1:20	

2024/002/01-XX-TP-SK.BSŽ

Lapas	Lapy	Laida
2	3	0

2024/002/01-XX-TP-SK.B-17	1	0	Portalo PL330-18-22-70-50-1-2Ž segmentas PL10 M 1:20									
2024/002/01-XX-TP-SK.B-18	1	0	Vienpolio atraminio izoliatoriaus atrama Nr. 109 M 1:20									
PRIEDAI												
PRIEDAS NR. 1	39	-	Projektinių inžinerinių geologinių tyrimų ataskaita	-								
			<table border="1"> <tr> <td></td> <td>Lapas</td> <td>Lapy</td> <td>Laida</td> </tr> <tr> <td style="text-align: center;">2024/002/01-XX-TP-SK.BSŽ</td> <td style="text-align: center;">3</td> <td style="text-align: center;">3</td> <td style="text-align: center;">0</td> </tr> </table>			Lapas	Lapy	Laida	2024/002/01-XX-TP-SK.BSŽ	3	3	0
	Lapas	Lapy	Laida									
2024/002/01-XX-TP-SK.BSŽ	3	3	0									

AIŠKINAMASIS RAŠTAS

Bendrieji duomenys

Techninis projektas parengtas pagal perdavimo sistemos operatoriaus (PSO) LITGRID AB išduotą elektros tinklą (Ignalinos AE TP 330kV skirstyklos, unik. Nr. 4400-5229-1755, 330kV OL Utena – Postavai, unik. Nr. 4400-5786-1955), kitų inžinerinių statinių Visagino sav., Petriškės k., Elektrinės g. 1A projektavimo užduotį rekonstravimui, vadovaujantis projektiniais pasiūlymais, galiojančių statybos techninių reglamentų, respublikinių statybos normų ir kitų taisyklių reikalavimais.

Privalomųjų normatyvinių projekto rengimo dokumentų sąrašas:

	Dokumento žymuo	Pavadinimas	Pastabos	
LR įstatymai				
1	Nr. I-1240	LR Statybos įstatymas. 2022 m. liepos 01 d.		
2	Nr. I-2223	LR Aplinkos apsaugos įstatymas. 2022 m. gegužės 01 d.		
3	Nr. I-446	LR Žemės įstatymas. 2022 m. liepos 01 d.		
4	Nr. I-1120	LR Teritorijų planavimo įstatymas. 2022 m. gegužės 01 d.		
5	Nr. XIII-2166	LR Specialiųjų žemės naudojimo sąlygų įstatymas 2021-12-01		
6	Nr. VIII-787	LR Atliekų tvarkymo įstatymo pakeitimo įstatymas. 2022-01-01		
7	Nr. IX-2135	LR Elektroninių ryšių įstatymas. 2022 m. gegužės 01 d.		
LR galiojantys Europos sąjungos dokumentai				
8	(ES) Nr.305/2011	Europos Parlamento ir Tarybos reglamentas 2011m kovo 9d.		
Organizaciniai tvarkomieji statybos techniniai reglamentai				
9	STR 1.01.03:2017	Statinių klasifikavimas		
<u>Statybą leidžiančio dokumento gavimui</u>				
Laidos statusas. Keitimų priežastis (jei taikoma)				
Elektros tinklą (Ignalinos AE TP 330kV skirstyklos, unik Nr. 4400-5229-1755, 330kV OL Utena – Postavai, unik Nr.4400-5786-1955), kitų inžinerinių statinių Visagino sav., Petriškės k., Elektrinės g. 1A rekonstravimo projektas.				
Aiškinamasis raštas			Laida	
			0	
2024/002/01-XX-TP-SK.AR			Lapas	Lapų
			1	30

10	STR 1.04.04:2017	Statinio projektavimas, projekto ekspertizė.									
11	STR 1.05.01:2017	Statybą leidžiantys dokumentai. statybos užbaigimas. statybos sustabdymas. Savavališkos statybos padarinių šalinimas. Statybos pagal neteisėtai išduotą statybą leidžiantį dokumentą padarinių šalinimas									
12	STR 1.01.08:2002	Statinio statybos rūšys									
13	STR 1.06.01:2016	Statybos darbai. Statinio statybos priežiūra									
14	STR 1.02.01:2017	Statybos dalyvių atestavimo ir teisės pripažinimo tvarkos aprašas									
15	STR 1.01.04:2015	Statybos produktų, neturinčių darnųjų techninių specifikacijų, eksploatacinių savybių pastovumo vertinimas, tikrinimas ir deklaravimas. Bandymų laboratorijų ir sertifikavimo įstaigų paskyrimas. Nacionaliniai techniniai įvertinimai ir techninio vertinimo įstaigų paskyrimas ir paskelbimas									
16	STR 1.03.02:2008	Statybos produktų atitikties deklaravimas									
17	STR 1.12.06:2002	Statinio naudojimo paskirtis ir gyvavimo trukmė.									
Techninių reikalavimų statybos ir kiti reglamentai											
18	STR 2.01.01(1):2005	Esminiai statinio reikalavimas (ESR). Mechaninis atsparumas ir pastovumas.									
19	STR 2.01.01(3):1999.	Esminiai statinio reikalavimai. Higiena, sveikata, aplinkos apsauga.									
20	STR 2.01.01(4):2008	ESR. Naudojimo sauga.									
21	KTR 1.01:2008	Automobilių keliai.									
22	STR 2.01.01(6):2008	ESR. Energijos taupymas ir šilumos išsaugojimas.									
23	STR 2.01.01(2):1999	ESR. Gaisrinė sauga									
24	STR 1.04.02:2011	Inžineriniai geologiniai ir geotechniniai tyrimai									
25	STR 2.05.21:2016	Geotechninis projektavimas. Bendrieji reikalavimai									
26	STR 2.01.01(5):2008	ESR. Apsauga nuo triukšmo.									
27	STR 2.01.06:2009	Statinių apsauga nuo žaibo. Išorinė statinių apsauga nuo žaibo									
28	STR 2.01.07:2003	Pastatų vidaus ir išorės aplinkos apsauga nuo triukšmo									
29	STR 2.02.07:2012	Sandėliavimo, gamybos ir pramonės statiniai. Pagrindiniai reikalavimai									
<table border="1" style="width: 100%; border-collapse: collapse;"> <tr> <td style="width: 80%; text-align: center;">2024/002/01-XX-TP-SK.AR</td> <td style="width: 10%; text-align: center;">Lapas</td> <td style="width: 10%; text-align: center;">Lapu</td> <td style="width: 10%; text-align: center;">Laida</td> </tr> <tr> <td></td> <td style="text-align: center;">2</td> <td style="text-align: center;">30</td> <td style="text-align: center;">0</td> </tr> </table>				2024/002/01-XX-TP-SK.AR	Lapas	Lapu	Laida		2	30	0
2024/002/01-XX-TP-SK.AR	Lapas	Lapu	Laida								
	2	30	0								

30	STR 2.03.02:2005	Gamybos pramonės ir sandėliavimo statinių sklypų tvarkymas								
31	STR 2.05.03:2003	Statybinių konstrukcijų projektavimo pagrindai								
32	STR 2.05.04:2003	Poveikiai ir apkrovos								
33	STR 2.05.05:2005	Betoninių ir gelžbetoninių konstrukcijų projektavimas								
34	STR 2.05.08:2005	Plieninių konstrukcijų projektavimas. Pagrindinės nuostatos								
35	STR 2.04.01:2018	Pastatų atitvaros. Sienos, stogai, langai ir išorinės įėjimo durys								
36	STR 2.06.04:2014	Gatvės ir vietinės reikšmės keliai. Bendrieji reikalavimai								
37	STR 2.09.02:2005	Šildymas, vėdinimas ir oro kondicionavimas								
38		Gaisrinės saugos pagrindiniai reikalavimai (Priimta v.ž. 20101207 Nr1-338)								
Respublikos statybos normos, taisyklės ir kt.:										
39	LST 1569:2012	Statinio projektas. Lauko inžinerinių tinklų grafiniai ženklai								
40	LST 1516:2015	Statinio projektavimas. Bendrieji įforminimo reikalavimai								
41	RSN 156-94	Statybinė klimatologija.								
42	EJIT-2012m. leidimo 1-22	Elektros įrenginių įrengimo bendrosios taisyklės.								
43	DT 5-00	Saugos ir sveikatos taisyklės statyboje.								
44	1-303	Skirstyklų ir pastočių elektros įrenginių įrengimo taisyklės								
45	1-134	Elektros įrenginių relinės apsaugos ir automatikos įrengimo taisyklės								
46	1-211	Elektrinių ir elektros tinklų eksploatavimo taisyklės. 2012 m.								
47	1-309	Elektros linijų ir instaliacijos įrengimo taisyklės								
48	ST 1001192.03:2002/2074851. 01:1999	Žemės kasimo, gerbūvio tvarkymo darbai.								
49	1-100	Saugos eksploatuojant elektros įrenginius taisyklės. 2010 m.								
50	Nr.1-312, Suvestinė redakcija 2018-11-01	Skaičiuojamųjų elektros apkrovų nustatymo metodika								
51	ST 1001192.06:2002/ 2074851.04:1999	Šviesolaidinių kabelių tiesimas.								
52	ST 1001192.04:2002/ 2074851.02:1999	Ryšių kanalizacijos klojimas								
<table border="1" style="margin-left: auto; margin-right: auto;"> <tr> <td rowspan="2" style="text-align: center; vertical-align: middle;">2024/002/01-XX-TP-SK.AR</td> <td style="text-align: center;">Lapas</td> <td style="text-align: center;">Lapu</td> <td style="text-align: center;">Laida</td> </tr> <tr> <td style="text-align: center;">3</td> <td style="text-align: center;">30</td> <td style="text-align: center;">0</td> </tr> </table>				2024/002/01-XX-TP-SK.AR	Lapas	Lapu	Laida	3	30	0
2024/002/01-XX-TP-SK.AR	Lapas	Lapu	Laida							
	3	30	0							

	Nr.D1-637								
74	2003 07 01 Nr. IX-1672, suvestinė redakcija nuo 2018-07-01 iki 2019-06-30	Darbuotojų saugos ir sveikatos įstatymas							
75	Nr.A1-22/D1-34, Suvestinė redakcija 2009-05-27	Darboviečių įrengimo statybvietėse nuostatai							
76	Nr.102, Suvestinė redakcija 2005-10-21	Darbo įrenginių naudojimo bendrieji nuostatai							
77	Įsakymas Nr.A1-425	Kėlimo kranų naudojimo taisyklės							
78	V.Ž. 2010, Nr.3-128	Statybinių keltuvų naudojimo ir priežiūros taisyklės							
79	V.Ž. 2006, Nr.116-4417	Darbuotojų saugos ir sveikatos reikalavimai tvarkant krovinius rankomis							
80	V.Ž. 2005, Nr.53-1804	Darbuotojų apsaugos nuo triukšmo keliamos rizikos nuostatai							
81	V.Ž. 2009, Nr.49- 1997	Kelių transporto priemonių valstybinės techninės apžiūros atlikimo taisyklės							
82	V.Ž. 2005, Nr.49-1627	Kelių transporto priemonių techninės būklės kontrolės Lietuvos Respublikos keliuose taisyklės							
83	V.Ž. 2010, Nr.6-284	Transporto priemonių pakartotinio naudojimo, perdavimo ir atnaujinimo tipo patvirtinimo taisyklės							
84	V.Ž. 2008, Nr.24-876	Krovinių, vežamų kelių transporto priemonėmis, išdėstymo ir tvirtinimo taisyklės							
85		2011-03-09 Europos Parlamento ir Tarybos reglamentu (ES) Nr.305/2011							
86		LST 1516:2015 „Statinio projektavimas. Bendrieji įforminimo reikalavimai“							
LITGRID AB techniniai reikalavimai									
	PATVIRTINTA LITGRID AB 2021 m. Rugpjūčio 13 d. Perdavimo tinklo Departamento direktoriaus nurodymu Nr. 21NU-261	LITGRID AB reikalavimai Techninio projekto techninių specifikacijų sudarymui							
	PATVIRTINTA LITGRID AB 2021 m. Rugpjūčio 13 d. Perdavimo tinklo Departamento direktoriaus nurodymu Nr. 21IS-147	LITGRID AB reikalavimai techninių projektų sudėčiai							
		Reikalavimai dokumentacijai, pateikiamai energetikos objekto statybos/rekonstravimo darbų techninio įvertinimo komisijai							
		Reikalavimai dokumentacijai, pateikiamai energetikos objekto statybos/rekonstravimo							
2024/002/01-XX-TP-SK.AR			<table border="1"> <tr> <td>Lapas</td> <td>Lapu</td> <td>Laida</td> </tr> <tr> <td>5</td> <td>30</td> <td>0</td> </tr> </table>	Lapas	Lapu	Laida	5	30	0
Lapas	Lapu	Laida							
5	30	0							

	Perdavimo tinklo Departamento direktoriaus nurodymu Nr. 21NU-158		
	REDAGUOJAMAS	400-110 kV įtampos transformatorių pastočių ir atvirų skirstyklų standartiniai techniniai reikalavimai tvoroms	
	PATVIRTINTA LITGRID AB 2019 m. Sausio 9 d. Perdavimo tinklo Departamento direktoriaus nurodymu Nr. 19NU-5	Standartiniai techniniai reikalavimai žemos įtampos kabelių apsauginiams vamzdžiams įrengiamiems nuo žemės lygio iki įrenginių pavarų/gnybtų spintų	
		Demontuojamų įrenginių perduodamų į LITGRID AB avarinį rezervą sąrašas	

Projekto dalies parengimui naudota programinė įranga:

Eil. Nr.	Programinės įrangos pavadinimas
1.	Microsoft 365 Word, Microsoft 365 Excel
2.	Autodesk Robot Structural Analysis Professional 2024
3.	Autodesk AutoCAD 2024
4.	GEO5 2024 EN
5.	FIN EC 2024 EN

Trumpa vietovių charakteristika

Objektas yra Visagino sav., Petriškės k., Elektrinės g. 1A.

- Vietovės klimatiniai duomenys pagal RSN 156-94 (stotis Nr. 27 Dūkštas)
- Vidutinė metinė oro temperatūra: +5,5 °C (2.1 lentelė)
- Absoliutus oro temperatūros maksimumas + 33,4 °C (2.2 lentelė)
- Absoliutus oro temperatūros minimumas - 33,3 °C (2.3 lentelė)
- Santykinis oro metinis drėgnumas – 81 % (3.2. lentelė)
- Absoliutus vėjo greičio maksimumas (m/s) – 20 m/s (5.2. lentelė)
- Apšalo storis (mm), galimas kartą per 10 m , II-as raj. – 8,5 mm (8.6 lentelė);
- Maksimalus žemės įšalo gylis, artimiausia tyrimų stotis Nr. 36. Ukmergė (galimas vieną kartą per 10 metų) 103 cm (9.1 lentelė)

Gamtinė ir technologinė tarša

Statinio konstrukcijų projekto dalyje nenumatoma naudoti medžiagų ar konstrukcijų, kurios terštų ar kitaip darytų neigiamą įtaką aplinkai. Visos medžiagos – gaminiai turi būti sertifikuoti arba naudojami statybos produktai turi turėti eksploatacinių savybių deklaraciją kaip tai nurodyta STR 1.01.04:2015 „Statybos produktų, neturinčių darnųjų techninių specifikacijų, eksploatacinių savybių pastovumo vertinimas, tikrinimas ir deklaravimas. Bandymų laboratorijų ir sertifikavimo įstaigų paskyrimas. Nacionaliniai techniniai įvertinimai ir techninio vertinimo įstaigų paskyrimas ir paskelbimas“.

Rangovas privalo nepažeisdamas aplinkosaugos reikalavimų, organizuoti ir vykdyti projekto įgyvendinimo metu susidarančių atliekų bei naujai gautų įrenginių pakuotės atliekų surinkimą,

2024/002/01-XX-TP-SK.AR	Lapas	Lapų	Laida
	7	30	0

rūšiavimą, ženklinimą ir perdavimą atitinkantiems pagal atliekų rūšį atliekų tvarkytojams, vykdyti atliekų apskaitą ir teikti ataskaitas teisės aktų nustatyta tvarka.

Užsakovo reikmėms nereikalingus demontuotus įrenginius, konstrukcijas išardyti, susidariusias antrines žaliavas (metalai, alyvos) Užsakovo vardu, dalyvaujant Užsakovo grupės atsakingiems darbuotojams, perduoti nurodytai (su kuria turi Užsakovas galiojančią sutartį) žaliavas perdirbančiai įmonei, o susidariusias atliekas savo sąskaita perduoti atitinkamos pagal atliekų rūšį atliekas tvarkančioms įmonėms.

Pateikti atliekų perdavimą patvirtinančius dokumentus techninę priežiūrą vykdančioms asmenims. Dokumentuose turi būti nurodytas statomas objekto pavadinimas ir adresas.

Vykdyti importuojamos apmokestinamosios pakuotės ir apmokestinamųjų gaminių apskaitą „Pakuočių ir pakuočių atliekų tvarkymo įstatymo“, „atliekų tvarkymo įstatymo“ ir kitų teisės aktų nustatyto tvarka, parengti mokesčių deklaraciją ir sumokėti mokesčių.

Importuojant elektros ir elektrotechnikos prekes, vadovaujantis Atliekų tvarkymo įstatymu ir Lietuvos Respublikos aplinkos ministro 2004 m. rugsėjo 10 d. įsakymu nr. D1-481 patvirtintomis „Elektros ir elektrotechninės įrangos bei jos atliekų tvarkymo taisyklėmis“.

Greta išdėstyti statiniai ir inžineriniai tinklai

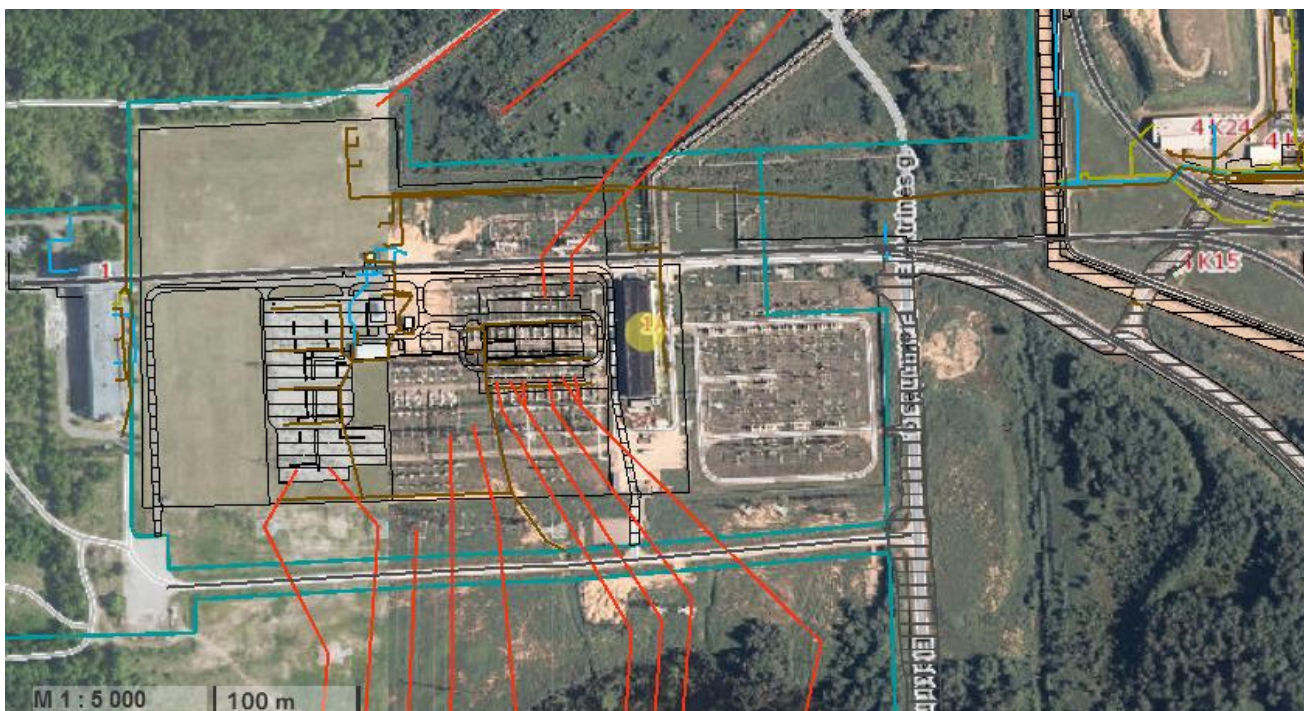
Elektros tinklų (Ignalinos AE TP 330kV skirstyklos) Elektrinės g. 1A, Petriškės k., Visagino sav., rekonstravimo projektas vykdomas vadovaujantis projektu parengtu pagal LITGRID AB projektavimo užduotį bei remiantis Lietuvos Respublikoje galiojančių dokumentų reikalavimais.

Transformatorių pastotės (TP) teritorija aptverta, esamų konstrukcijų griovimo ir naujų konstrukcijų statybos darbai vykdomi transformatorių pastotės aptvertoje teritorijoje. Vykdomi darbai aplinkiniams statiniams jokios įtakos neturės.

transformatorių pastotės (TP) suvestinių inžinerinių tinklų plano ir sklypo plano sprendiniai pateikiami sklypo plano projekto dalyje.

Skirstykla suprojektuota prie esamų žemės ūkio paskirties žemės sklypų.

Įvažiavimas į sklypą negrįstu keliu iš rytų pusės. Skirstyklos suvestinių inžinerinių tinklų planas ir sklypo plano sprendiniai pateikiami sklypo plano projekto dalyje.



330 kV Ignalinos AE TP skirstyklos vietos fragmentas iš www.regia.lt

2024/002/01-XX-TP-SK.AR

Lapas	Lapų	Laida
8	30	0

Bendieji duomenys apie statinį

330 kV Ignalinos AE TP skirstykla, Elektrinės g. 1A, Petriškės k., Visagino sav., priskiriama prie ypatingųjų statinių grupės pagal STR 1.01.03:2017, 1-os lentelės statinių sąrašą, 110 kV ir aukštesnės įtampos elektros perdavimo tinklai ir jų technologiniai priklausiniai (išskyrus transformatorių pastočių, skirstyklų ir srovės keitiklių, teritorijoje esančius kelius, aikšteles, tvoras, ryšių įrangos ir apsaugos postų pastatus, lauko tualetus, kabelių kanalus ir privažiavimo prie šių teritorijų kelius).

Apkrovos

Apkrovos į skirstyklos įrenginių atramas priimamos pagal:

- STR 2.05.04:2003 „Poveikiai ir apkrovos“ reikalavimus;
- STR 2.04.01:2018 „Pastatų atitvaros. Sienos, stogai, langai ir išorės įėjimo durys“;
- LST EN 1990 „Eurokodas. Konstrukcijų projektavimo pagrindai“;
- LST EN 1991-1-1 „Eurokodas 1. Poveikiai konstrukcijoms. 1-1 dalis. Bendrieji poveikiai. Tankiai, savasis svoris, pastatų naudojimo apkrovos“;
- LST EN 1991-1-3 „Eurokodas 1.“ Poveikiai konstrukcijoms. 1-3 dalis. Bendrieji poveikiai. Sniego apkrovos“;
- LST EN 1991-1-4 „Eurokodas 1.“ Poveikiai konstrukcijoms. 1-4 dalis. Bendrieji poveikiai. Vėjo poveikiai“;
- LST EN 1991-1-5 „Eurokodas 1.“ Poveikiai konstrukcijoms. 1-5 dalis. Bendrieji poveikiai. Temperatūriniai poveikiai“;
- EIJBT-2012 taisyklių reikalavimus;
- RSN 156-94 Statybinė klimatologija;
- Elektrotechninės dalies išduotas užduotis.

Eil. Nr.	Apkrovos pavadinimas	F, kN	q, kN/m ²	Pastabos
1.	Nuolatinės apkrovos			
1.1.	Konstrukcijų savasis svoris			
1.1.1.	Betono savasis svoris	-	25,0	
1.1.2.	Plieno savasis svoris	-	78,5	
1.1.3.	Medžio savasis svoris	-	5,0	
1.1.4.	Mūro savasis svoris	-	15,0	
1.1.5.	Cemento – pjuvenų plokščių savasis svoris	-	14,4	
1.1.6.	Putų polistireno savasis svoris	-	0,3	
1.1.7.	Smėlio savasis svoris	-	18,0	
2.	Kintamos apkrovos			
2.1.	Sniegas, II-as rajonas		1,6	
2.2.	Vėjas, I-as rajonas, 24 m/s (pagal STR 2.04.01:2018, 13 sk., 1.3 pav.)		0,36	24 m/s
2.3.	Apledėjimas, II-as rajonas, (pagal RSN 156-94, 8.6 lentelė)			t = 8,5 mm

Pastaba. Apkrovos ir jų poveikiai darbo projekto metu privalo būti peržiūrimos ir tikslinamos.

2024/002/01-XX-TP-SK.AR

Lapas	Lapų	Laida
9	30	0

Nuolatinės apkrovos

Nuolatinėms apkrovoms yra priskiriama:

- Metalo konstrukcijų savasis svoris ir kitų medžiagų savieji svoriai;
- Įrenginių savieji svoriai bei tvirtinimo armatūra;
- Laidų savasis svoris.

Kintamos apkrovos

Vėjo apkrova

Vėjo apkrova priskiriama prie kintamųjų laisvųjų poveikių. Vėjo poveikiai sukelia trijų tipų atsaką: kvazi-statinį, dinaminį ir aerodinaminį.

Vėjo poveikis konstrukcijos nustatomas remiantis LST EN 1991-1-4 standartu. Taip pat šiame standarte yra pateiktos nustatymo taisyklės bei poveikių nustatymo vertės tokios kaip, projektinė situacija, vėjo prigimtis ir klasifikacija, vėjo greitis ir greičio slėgis, vėjo poveikis konstrukcijai, bei slėgio ir jėgos koeficientai.

Pagal teritorinį paskirstymą projektuojamos konstrukcijos ir statiniai yra I-ame vėjo greičio rajone, kur vėjo greičio pagrindinė atskaitinė reikšmė priimama $v_{b,0} = 24$ m/s. Taigi, projektuojamų konstrukcijų (330 kV portalų, atramų po įrenginius ir kt.) skaičiavimams priimamas I-as vėjo rajonas.



Lietuvos vėjo apkrovos rajonai.

(Duomenys iš STR 2.04.01:2018 „Pastatų atitvaros. Sienos, stogai, langai ir išorinės jėgimo durys“. Pastaba: vėjo apkrovos rajonų ribos nustatomos pagal administracinio rajono ribas)

Pagrindinis vėjo greitis v_b Europos Sąjungos šalyse yra nustatomas pagal sekantią bendrą formulę:

$$v_b = C_{dir} \cdot C_{season} \cdot v_{b,0}$$

čia:

$v_{b,0}$ – svarbiausia pagrindinė vėjo greičio reikšmė,

v_b – pagrindinis vėjo greitis,

C_{dir} – krypties koeficientas,

C_{season} – metų laiko koeficientas.

Žemiau pateikiama tarpusavio ryšio priklausomybė tarp pagrindinio vėjo greičio ir pagrindinio vėjo greičio slėgio:

$$q_b = \rho / 2 \cdot (v_{b,0}^2)$$

čia:

ρ – oro tankis (gali būti priimtas 1,25 kg/m³).

Pagrindinės ataskaitinės reikšmės pagal Lietuvos vėjo apkrovos rajonus: vėjo greitis $v_{b,0}$ ir vėjo slėgis q_{ref}

Vėjo greičio rajonas	$v_{b,0}$, m/s	q_b , kN/m ²
I	24	0,36
II	28	0,49
III	32	0,64

Šiurkštumų faktorius, apibrėžiantis greičio variaciją pagal aukštį, nustatomas, kad gauti vidutinį vėjo greitį atitinkamame aukštyje:

$$v_m(z) = c_r(z) \cdot c_0(z) \cdot v_b$$

čia:

$v_m(z)$ – vidutinis greitis,

$c_r(z)$ – šiurkštumo koeficientas,

$c_0(z)$ – kalnuotumo koeficientas.

Šiurkštumo koeficientas susietas su mažiausiu aukščiu z_{min} , kuris apskaičiuojamas sekančiai:

$$c_r(z) = k_r \cdot \ln(z/z_0), \text{ bet } z \geq z_{min}$$

$$k_r = 0,19 \cdot (z_0/z_{0,II})^{0,7}$$

čia:

k_r – vietovės koeficientas, priklausantis nuo šiurkščiojo ruožo ilgio z_0 ,

z_0 – šiurkščiojo ruožo ilgis,


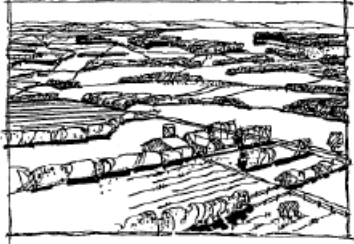


$z_{0,II}$ – 0,05, šiurkščiojo ruožo ilgis II vietovės kategorijai (lentelė žemiau),

z_{min} – mažiausias aukštis, pateiktas lentelėje žemiau.

Vietovės kategorijos ir vietovės parametrai

Vietovės kategorija	Vietovės charakteristika	z_0 , m	z_{min} , m
0	Atviri jūros ar jūros pakrančių ruožai	0,003	1,0
I	Ežerai ir plokšti horizontalūs ruožai su nežymia augalija ir be kliūčių	0,01	1,0
II	Mažai augmenijos; izoliuotos kliūtys atstumais bent 20 kartų didesniais už kliūčių aukštį	0,05	2,0
III	Reguliari augmenija; miškai, priemiesčiai; kaimai	0,3	5,0
IV	Bent 15% paviršiaus užstatyta pastatais, kurių vidutinis aukštis bent 15 m	1,0	10,0

Kiekvienos vietovės kategorijos paviršiaus šiurkštumo iliustracijos

Vietovės kategorija	Vietovės charakteristika	Vietovės iliustracija
I	Ežerai ir plokšti horizontalūs ruožai su nežymia augalija ir be kliūčių	
II	Žemos augalijos, pvz., žolės, ir atskirų kliūčių (medžių, pastatų), nutolusių viena nuo kitos bent per 20 kliūčių aukščių, plotai	
III	Įprastine augalija apaugę arba pastatais užstatyti, arba atskirų kliūčių, nutolusių viena nuo kitos ne daugiau nei 20 kliūčių aukščių, plotai (pvz., kaimai, priemiesčių vietovės, ištisas miškas)	
IV	Plotai, kurių ne mažiau nei 15% paviršiaus užstatyta pastatais, kurių vidutinis aukštis yra didesnis nei 15 m	

Viršutinis (arba šuoro) greitis $v_p(z)$ atskaitos aukščiui nagrinėjamos kategorijos vietai apskaičiuojamas pagal vidutinį greitį ir šuoro faktorių G :

$$v_p(z) = v_m(z) \cdot G$$

čia:

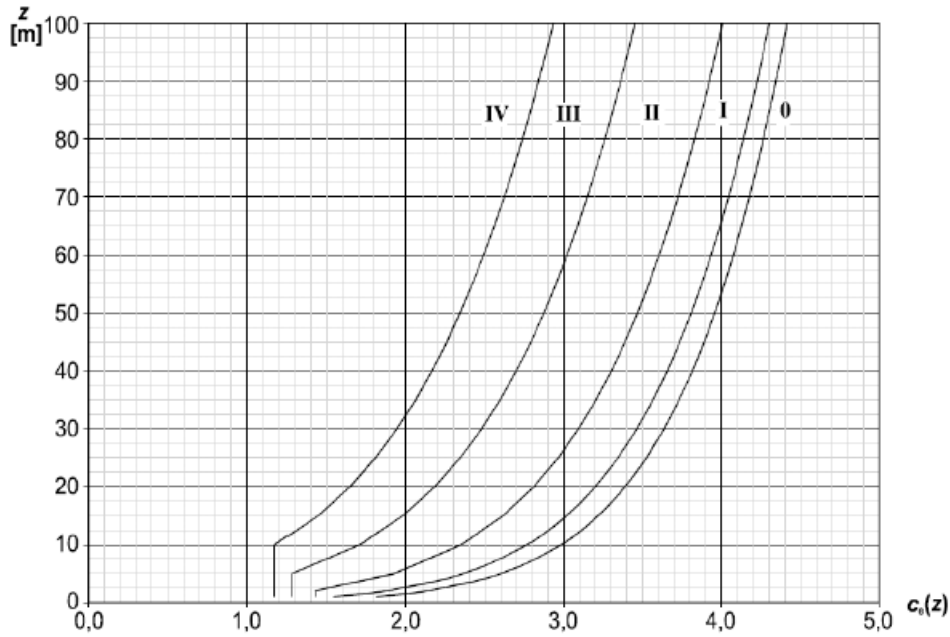
$$G = \sqrt{c_e(z)} = \sqrt{(1+7 \cdot I_v(z))} = \sqrt{(1+7 \cdot (\sigma_v(z) / v_m(z)))} = \sqrt{(1+((7 \cdot k_1) / c_0 \cdot (z \cdot \ln(z / z_0))))}, \text{ kai } z \geq z_{\min}$$

čia:

k_1 – turbulencijos koeficientas (paprastai priimamas 1,0),

Šuoro faktorius atitinka kvadratinę šaknį iš ekspozicijos koeficiento. Tokiu būdų gaunama sekanti išraiška nustatyti viršūninį greičio slėgį atskaitos aukščiui:

$$q_p(z) = q_b(z) \cdot [c_r(z)]^2 \cdot [c_0(z)]^2 \cdot [1 + ((7 \cdot k_1) / (c_0(z) \cdot \ln(z / z_0)))]$$



Ekspozicijos koeficiento $c_e(z)$ kitimas, kai $c_0 = 1,0$ ir $k_1 = 1,0$

Vėjo slėgis į konstrukcijų išorinius (w_e) bei vidinius (w_i) paviršius nustatomas taikant sekančias išraiškas. Abu vėjo slėgio tipai priklauso nuo nagrinėjamos konstrukcijos geometrijos:

$$w_e = q_p(z_e) \cdot c_{pe}$$

$$w_i = q_p(z_i) \cdot c_{pi}$$

čia:

w_e – išorinis slėgis,

w_i – vidinis slėgis,

c_{pe} – išorinio slėgio koeficientas,

c_{pi} – vidinio slėgio koeficientas,

z_e ir z_i – atitinkamų išorinio ir vidinio slėgių atskaitos (vertinamas) aukštis.

Vėjo atstojamoji jėga gali būti nustatyta integruojant vėjo slėgį visame plote arba panaudojant atitinkamus jėgos koeficientus, kurie yra pateikiami LST EN 1991-1-4 įvairioms konstrukcijoms. Vėjo atstojamoji jėga yra gaunama taikant sekančią lygtį:

$$F_w = c_s \cdot c_d \cdot c_f \cdot q_p(z_e) \cdot A_{ref}$$

čia:

F_w – vėjo atstojamoji jėga,

c_s – mastelio koeficientas,

c_d – dinaminis koeficientas konstrukcijoms, jautrioms vėjo sukeltiems virpesiams,

c_f – konstrukcijos ar konstrukcinio elemento jėgos koeficientas,

A_{ref} – konstrukcijos ar konstrukcinio elemento atskaitos plotas,

$q_p(z_e)$ – viršūninio greičio slėgis atskaitos aukštyje z_e .

Vėjo jėgos koeficientai ne tik ypatingoms konstrukcijoms, bet stačiakampiems/daugiakampiems elementams ir kreivalininiams elementams nustatomi skirtingai. Stačiakampėms/daugiakampėms formoms jėgos koeficientai nustatomi sekanti:

$$C_f = C_{f,0} \cdot \Psi_r \cdot \Psi_\lambda$$

čia:

$C_{f,0}$ – stačiakampių skerspjūvių su aštriais kampais be laisvojo galo tėkmės konstrukcijų ar konstrukcijos elementų jėgos koeficientas,

Ψ_r – stačiakampių skerspjūvių apvalintais kampais redukcijos koeficientas. Jis priklauso nuo Reinoldso skaičiaus (Reinoldso priklausomybių reikšmės pateiktos grafike žemiau),

Ψ_λ – konstrukcinių elementų su laisvojo galo tėkme laisvo galo koeficientas.

Jėgos koeficientas cilindrams yra nustatomas sekanti:

$$C_f = C_{f,0} \cdot \Psi_\lambda$$

čia:

$C_{f,0}$ – konstrukcinių elementų be laisvojo galo tėkmės jėgos koeficientas, nevertinant laisvojo galo tėkmės efekto,

Ψ_λ – galinio efekto koeficientas.

Sniego apkrova

Sniego apkrova priskiriama prie kintamųjų laisvųjų poveikių. Pagal teritorinį paskirstymą statinys yra II-ame sniego apkrovos rajone, kur sniego antžeminės apkrovos charakteristinė reikšmė $s_k=1,6$ kN/m².

Taigi, projektuojamų konstrukcijų (330 kV portalų, atramų po įrenginiais ir kt.) skaičiavimams priimamas II-as sniego apkrovos rajonas.



Lietuvos sniego apkrovos rajonai.

2024/002/01-XX-TP-SK.AR	Lapas	Lapų	Laida
	14	30	0

(Duomenys iš LST EN 1991-1-3 „Eurokodas 1.“ Poveikiai konstrukcijoms. 1-3 dalis. Bendrieji poveikiai. Sniego apkrovos“)

Sniego antžeminės apkrovos s_k charakteristinės reikšmės:

Sniego apkrovos rajonas	s_k , kN/m ²
I	1,2
II	1,6

Linijinio ir šyninio portalų skaičiavimo stadijos

Linijiniai ir šyniniai portalai skaičiuojami šioms stadijoms:

- **Eksplloatacinė stadija** – portalai skaičiuojami vienpusio tempimo esant didžiausiam laidų tempimui, vėjui ir apšalui,
- **Avarinė stadija** – kai vienas iš laidų arba trosas (linijinio portalo atveju) yra nutrūkęs,
- **Montavimo stadija** – vertinamas vienpusis laidų didžiausias tempimas.

Skaičiavimo metu apkrovų deriniai sudaromi vadovaujantis LST EN 1990 „Eurokodas. Konstrukcijų projektavimo pagrindai ir Elektros linijų ir instaliacijos įrengimo taisyklių nurodymais.

Apkrovos, jų dydžiai, deriniai, gautos įrašos bei elementų išnaudojimas (laikomoji galia) pateiktos inžinerinių skaičiavimų ataskaitoje.

Apkrovų deriniai ir patikimumo daliniai koeficientai

Daliniai patikimumo koeficientai apkrovoms:

Eil. Nr.	Apkrovos pavadinimas	Daliniai patikimumo koeficientas, $\gamma \cdot K_{Fi}$	
		Skaičiuojamoms apkrovoms	Charakteristinėms apkrovoms
1.	Nuolatinės apkrovos:	1,35×1,0	1,0×1,0
1.1.	Savasis konstrukcijų svoris		
1.2.	Įrenginiai, kiti prietaisai		
2.	Kintamos apkrovos:	1,3×1,0	1,0×1,0
2.1.	Vėjas I – as raj.		
2.2.	Sniegas II – as raj		
2.3.	Apledėjimas II-as rajonas, (pagal RSN 156-94, 8.6 lentelė)		

Koeficientų reikšmės baigtinių elementų metodo programoje (BEM (atitinka LST EN 1990 „eurokodas. konstrukcijų projektavimo pagrindai“))

Code:		EN 1990:2002		Version:		30.0											
	Nature	Subnature	γ_{max}	γ_{min}	γ_s	γ_a	$\Psi_{0,1}$	$\Psi_{0,2}$	$\Psi_{0,3}$	$\Psi_{0,n}$	Ψ_1	$\Psi_{2,1}$	$\Psi_{2,n}$	Ψ_K	ξ_1	ξ_2	
1	Dead	STRC	1.35	1	1	1									0.85	1	
2	Dead	NSTR	1.35	0.001	1	1									0.85	1	
3	Live	CAT_A	1.3		1		0.7				0.5	0.3					
4	Live	CAT_B	1.3		1		0.7				0.5	0.3					
5	Live	CAT_C	1.3		1		0.7				0.7	0.6					
6	Live	CAT_D	1.3		1		0.7				0.7	0.6					
7	Live	CAT_E	1.3		1		1				0.9	0.8					
8	Live	CAT_F	1.3		1		0.7				0.7	0.6					
9	Live	CAT_G	1.3		1		0.7				0.5	0.3					
10	Live	CAT_H	1.3		1												
11	Snow		1.3		1		0.5				0.2						
12	Snow	S_M1000	1.3		1		0.5				0.2						
13	Snow	S_P1000	1.3		1		0.7				0.5	0.2					
14	Wind		1.3		1		0.6				0.2						
15	Temperature		1.3		1		0.6				0.5						
16	Accidental					1											
17	Seismic					1											
18																	

Derinių sudarymo principas baigtinių elementų metodo (BEM) programoje, saugos (ULS) ir tinkamumo (SLS) ribiniams būviams

	Combinatio n type	User-defined type	Loads				
			Dead	Live	Accidental	Seismic	
1	ULS	USR	STR	(4) $\sum_{i \in I} G_i \cdot \begin{cases} \gamma_{max}^{(i)} \\ \gamma_{min}^{(i)} \end{cases}$	(19) $Q_i \cdot \gamma_i + \sum_{j \in I, j \neq i} Q_j \cdot \gamma_j \cdot \Psi_{0,1}$	(0) _____	(0) _____
2	SLS	RAR		(1) $\sum_{i \in I} G_i \cdot \gamma_s^{(i)}$	(21) $Q_i + \sum_{j \in I, j \neq i} Q_j \cdot \Psi_{0,1}$	(0) _____	(0) _____
3	SLS	FRE		(1) $\sum_{i \in I} G_i \cdot \gamma_s^{(i)}$	(20) $Q_i \cdot \Psi_1 + \sum_{j \in I, j \neq i} Q_j \cdot \Psi_{2,1}$	(0) _____	(0) _____
4	SLS	QPR		(1) $\sum_{i \in I} G_i \cdot \gamma_s^{(i)}$	(22) $\sum_{i \in I} Q_i \cdot \Psi_{2,1}^{(i)}$	(0) _____	(0) _____
5	ACC	ACC		(9) $\sum_{i \in I} G_i \cdot \gamma_a^{(i)}$	(20) $Q_i \cdot \Psi_1 + \sum_{j \in I, j \neq i} Q_j \cdot \Psi_{2,1}$	(18) $\sum_{i \in I} A_i \cdot \gamma_a^{(i)}$	(0) _____

Geologiniai tyrimai

Pagal UAB „Connecto Lietuva“ techninę užduotį UAB „Geoinžinerija“ (leidimas tirti žemės gelmes Nr. 1746029, išduotas 2020-07-01) 2024 metų gegužės mėnesį atliko projektinius inžinerinius geologinius tyrimus Elektros tinklų (Ignalinos AE TP 330kV skirstyklos) rekonstravimui Elektrinės g. 1A, Petriškės k., Visagino sav. Tyrimo objekto centro koordinatės yra x – 6165924, y – 660022.

Tyrimų tikslas – išaiškinti projektuojamo statinio inžinerines geologines ir hidrogeologines sąlygas bei įvertinti gruntus kaip natūralius pagrindus projektuojamam statiniui. Inžineriniai geologiniai (geotechniniai) tyrimai priskiriami antrajai geotechninei kategorijai (STR 1.04.02:2011). Tyrimo vietų kiekis ir gręžinių gylis suderintas su užsakovu. Gręžinių vietos pažymėtos topografiniame plane (žiūr. priedas Nr. 1).

Tyrimų metodika – inžineriniai geologiniai tyrimai atlikti ir rodiklių žymenys bei matavimo vienetai pateikti pagal STR 1.04.02:2011, EN 1997-1:2004 reikalavimus. Gręžimo darbai atlikti pagal EN ISO 22475-1:2005. Grunto bandymai statiniu zondavimu (CPT) atitinka EN ISO 22476-1:2012 reikalavimus.

2024/002/01-XX-TP-SK.AR	Lapas	Lapų	Laida
	16	30	0

Gruntų atpažinimas ir aprašymas atitinka LST EN ISO 14688-1, LST EN ISO 14688-2, klasifikavimas 2019 m. Lietuvos geologijos tarnybos direktoriaus patvirtinta „Inžinerinių geologinių ir geotechninių tyrimų gruntų klasifikaciją“.

Atliktų darbų apimtys - lauko darbų metu buvo atliktas tiriamos aikštelės vizualinis įvertinimas, gręžimo įrenginiu KB20 sraigtiniu (šnekiniu) gręžimo būdu $d = 148$ mm, buvo išgręžti 3 gręžiniai po 12,0 metrus, geologinės - litologinės sandaros nustatymui. Pakėlus gruntą kas 1,0 - 1,5 m (kitais atvejais) buvo atliekamas gruntų atpažinimas ir aprašymas. Nesuardytos struktūros grunto mėginiai buvo paimti apgręžiamu gruntotraukiu.

Sluoksnių ribų ir geologinio litologinio pjūvio tikslinimui bei gruntų mechaninių ir deformacinių savybių nustatymui atlikti 3 statinio zondavimo bandymai iki 11,10 - 12,00 m gylio. Statinis zondavimas atliktas elektriniu kūginiu zonu pagal LST EN 1997-2:2012 (kalibravimo liudijimas Nr. K-0009179, išduotas 2024-01-30). Zondavimo metu kas 0,01 m nustatytas grunto pasipriešinimo stiprumas zondavimo galvutei, t.y. kūgio stipris q_c ir paviršinės šoninės trinties stipris f_s .

Gruntų kūginio stiprio q_c , paviršinės movos trinties f_s , deformacijų modulio E_o apibendrintos vertės pateiktos projektinių inžinerinių geologinių tyrimų ataskaitos geotechninių rodiklių suvestinėje lentelėje (žiūr. priedas Nr. 1).

Grunto laboratoriniams tyrimams buvo paimti 9 nesuardytos (A kategorijos) struktūros ėminiai. Laboratoriniais tyrimais iš ėminių paruoštiems bandiniams nustatyta:

- granulimetrinė sudėtis;
- filtracijos koeficientas;
- natūralus drėgnis;
- takumo ir plastiškumo ribos;
- natūralus grunto ir kietų dalelių tankis;
- organinės medžiagos kiekis.

Laboratoriniai tyrimai atlikti UAB „Geoanalizė“ (leidimas tirti žemės gelmes Nr. 1782827, išduotas 2020-05-20) gruntų tyrimų laboratorijoje.

Laboratoriniai tyrimų rezultatai pateikti projektinių inžinerinių geologinių tyrimų ataskaitos tekstiniuose prieduose ir geotechninių rodiklių suvestinėje lentelėje (žiūr. priedas Nr. 1).

UAB „Vandens tyrimai“ (leidimas Nr. 983766, išduotas 2012-10-29) laboratorijoje buvo atlikta vandens bendroji cheminė analizė ir agresyvumas betonui. Tyrimą atliko chemikė analitikė Virginija Jakubauskienė.

Pagal tyrimų duomenis sudaryti gręžinių geologiniai – litologiniai stulpeliai su statinio zondavimo grafikais, gręžinių aprašymas, nubraižytas inžineriniai - geologiniai litologiniai pjūviai, sudaryta sutartinių ženklų ir geotechninių rodiklių suvestinė lentelė, parašyta ataskaita. Ataskaitą paruošė inž. geologė – tyrimų vadovė Lina Prunskienė. Lauko darbams vadovavo bei gruntų atpažinimą ir aprašymą atliko inžinierius geologas Deividas Bukauskas.

Bendrieji duomenys

Reljefo abs. a. sklypo ribose kinta nuo 153,03 iki 153,25 m (pagal gręžinių altitudes). Aukščių skirtumas – 0,22 m.

Geomorfologiniu požiūriu tyrimų plotas yra paskutiniojo apledėjimo moreninių aukštumų, Aukštaičių aukštumos, Dūkšto aukštumos, Gaidės kalvotoje moreninėje pakilumoje.

Geologinė sandara

Geologiniu požiūriu aikštelėje sutikti antropogeniniai (t IV), limnoglacialiniai (lg III bl) bei kraštiniai glacialiniai (gt III bl) dariniai. Augalinis sluoksnis (dirvožemis) padengęs visą teritoriją 0,2 – 0,3 m storio sluoksniu.

2024/002/01-XX-TP-SK.AR	Lapas	Lapų	Laida
	17	30	0

Antropogeniniai (t IV) gruntai supilti iki 0,80 – 2,60 m gylio. Po jais vietomis suklostyti limnoglacialiniai (lg III bl) molingi smėliai, smėlingi mažo plastiškumo moliai. Giliau po limnoglacialiniais (lg III bl) dariniais, o vietomis iškart po antropogeniniais gruntais sutinkami kraštiniai glacialiniai (gt III bl) smėlingi mažo plastiškumo moliai, moreniniai.

Gruntų slūgsojimas detaliau pavaizduotas projektinių inžinerinių geologinių tyrimų ataskaitos grėžinių stulpeliuose ir inžineriniuose geologiniuose pjūviuose (žiūr. priedas Nr. 1).

Antropogeninį gruntą (t IV) gruntą sudaro:

IGS-1 Planingai supiltas: smėlingas mažo plastiškumo molis, standus. Supilti tik grėžinio Gr.3 aplinkoje nuo 0,2 – 1,3 m gylio, o sluoksniu padas pasiektas 06 - 2,6 m gylyje. Persisluoksniuojama su IGS-1 gruntais.

IGS-2 Planingai supiltas: vidutinio tankumo molingas smėlis, vietomis žvyringas molingas smėlis. Supiltas visame tyrimų plote nuo 0,2 – 0,6 m gylio, o sluoksniu padas pasiektas 0,8 – 1,3 m gylyje nuo esamo žemės paviršiaus.

Limnoglacialinius (lg III bl) darinius sudaro:

IGS-3 Purus molingas smėlis. Suklostytas tik grėžinio Gr.2 aplinkoje 2,6 – 2,9 m gylio intervale.

IGS-4 Silpnas smėlingas mažo plastiškumo molis, labai minkštas. Suklostytas tik grėžinio Gr.2 aplinkoje nuo 1,9 m gylio, o sluoksniu padas pasiektas 3,2 m gylyje nuo esamo žemės paviršiaus. Persisluoksniuojama su IGS – 3 gruntais.

IGS-5 Stiprus smėlingas mažo plastiškumo molis, standus. Suklostytas tik grėžinių Gr.1 – 2 aplinkose nuo 0,8 – 1,1 m gylio, o sluoksniu padas pasiektas 1,4 – 1,9 m gylyje nuo esamo žemės paviršiaus.

Kraštinis glacialinius (gt III bl) darinius sudaro:

IGS-6 Vidutinio stiprumo smėlingas mažo plastiškumo molis, moreninis, standus. Suklostytas tik grėžinio Gr.1 aplinkoje 1,4 – 2,6 m gylio intervale.

IGS-7 Stiprus smėlingas mažo plastiškumo molis, moreninis, standus. Suklostytas visame tyrimų plote nuo 2,6 – 7,8 m gylio, o sluoksniu padas pasiektas grėžinio Gr.2 aplinkoje 6,2 m gylyje, o kituose grėžiniuose – nepasiektas.

IGS-8 Labai stiprus smėlingas mažo plastiškumo molis, moreninis, standus. Suklostytas tik grėžinių Gr.2 – 3 aplinkoje nuo 3,2 – 7,1 m gylio, o sluoksniu padas grėžinio Gr.3 aplinkoje pasiektas 7,8 m gylyje, o kitame – nepasiektas.

Gruntų mechaninių ir fizinių savybių vidurkinės vertės pateiktos projektinių inžinerinių geologinių tyrimų ataskaitos geotechninių rodiklių suvestinėje lentelėje (žiūr. priedas Nr. 1).

Pagal genetines formavimosi sąlygas, litologinę sudėtį ir fizines mechanines savybes išskirti sekantys inžineriniai geologiniai sluoksniai.

Antropogeniniai gruntai (t IV):

(IGS-1) Planingai supiltas: smėlingas mažo plastiškumo molis, standus – kūginis stipris $q_c=2,6$ MPa, šoninė trintis $f_s=123,5$ kPa, deformacijų modulis $E_o=3$ MPa, gamtinis tankis $\rho =2,25$ Mg/m³, poringumo koeficientas $e =0,36$ vnt. d., takumo rodiklis $I_L=0,04$ vnt. d.

(IGS-2) Planingai supiltas: vidutinio tankumo molingas smėlis, vietomis žvyringas molingas smėlis - kūginis stipris $q_c=8,2$ MPa, šoninė trintis $f_s=131,5$ kPa, deformacijų modulis $E_o=8$ MPa, gamtinis tankis $\rho =1,88$ Mg/m³, poringumo koeficientas $e =0,58$ vnt. d., takumo rodiklis $I_L =0,38$ vnt. d.

Limnoglacialinius (lg III bl) darinius sudaro:

(IGS-3) Purus molingas smėlis - kūginis stipris $q_c=4,1$ MPa, šoninė trintis $f_s=44$ kPa, deformacijų modulis $E_o=12$ MPa, gamtinis tankis $\rho =1,93$ Mg/m³, poringumo koeficientas $e =0,650$ vnt. d., takumo rodiklis $I_L =0,46$ vnt. d.

(IGS-4) Silpnas smėlingas mažo plastiškumo molis, labai minkštas - kūginis stipris $q_c=0,8$ MPa, šoninė trintis $f_s=17$ kPa, deformacijų modulis $E_o=6$ MPa, gamtinis tankis $\rho =2,04$ Mg/m³, poringumo koeficientas $e =0,61$ vnt. d., takumo rodiklis $I_L =0,91$ vnt. d.

(IGS-5) Stiprus smėlingas mažo plastiškumo molis, standus - kūginis stipris $q_c=3,0$ MPa, šoninė trintis $f_s=122$ kPa, deformacijų modulis $E_o=21$ MPa, gamtinis tankis $\rho =2,22$ Mg/m³, poringumo koeficientas $e =0,37$ vnt. d., takumo rodiklis $I_L =0,06$ vnt. d.

Kraštinius glacialinius (gt III bl) darinius sudaro:

(IGS-6) Vidutinio stiprus smėlingas mažo plastiškumo molis, moreninis, standus - kūginis stipris $q_c=2,1$ MPa, šoninė trintis $f_s=70$ kPa, deformacijų modulis $E_o=21$ MPa, gamtinis tankis $\rho =2,27$ Mg/m³, poringumo koeficientas $e =0,31$ vnt. d., takumo rodiklis $I_L=0,02$ vnt. d.

(IGS-7) Stiprus smėlingas mažo plastiškumo molis, moreninis, standus – kūginis stipris $q_c=3,3$ MPa, šoninė trintis $f_s=185$ kPa, deformacijų modulis $E_o=31$ MPa, gamtinis tankis $\rho=2,24$ Mg/m³, poringumo koeficientas $e =0,35$ vnt. d., takumo rodiklis $I_L =0,01$ vnt. d.

(IGS-8) Labai stiprus smėlingas mažo plastiškumo molis, moreninis, standus – kūginis stipris $q_c=4,7$ MPa, šoninė trintis $f_s=242$ kPa, deformacijų modulis $E_o=41$ MPa, gamtinis tankis $\rho=2,25$ Mg/m³, poringumo koeficientas $e =0,33$ vnt. d., takumo rodiklis $I_L =0,12$ vnt. d.

Hidrologinės sąlygos

Hidrogeologinės statybos sklypo sąlygos charakterizuojamos remiantis požeminio vandens lygio stebėjimais gręžiniuose lauko darbų vykdymo metu.

2024 metų gegužės mėnesį vykusių lauko darbų metu požeminis podirvio vanduo sutiktas visame tirtame plote 0,60 – 1,90 m (151,34 – 152,43 m abs. a) gylyje nuo esamo žemės paviršiaus. Podirvio vanduo talpinasi antropogeniniuose ir limnoglacialiniuose moluose esančiuose smėlio lęšiuose ir rupiųjų gruntų tarp sluoksniuose bei kaupiasi virš smulkiųjų gruntų.

Lietingais laikotarpiais ir pavasarinio polaidžio metu aeracijos zonoje virš molinių gruntų (žiūr. grafinius priedus) 0,2 m gylyje gali kauptis podirvio vanduo.

Vandens tyrimams paimtiems mėginiams (iš gręžinio Gr.2) UAB „Vandens tyrimai“ laboratorijoje buvo atlikti:

- vandens agresyvumas betonui LST EN 206:2013+A1:2017It;
- vandens bendrosios cheminės analizės tyrimai:
 - anijonų nustatymas (LST EN ISO 10304, LST EN ISO 9963-1);
 - katijonų nustatymas (LST EN ISO 14911);
 - pH (LST EN ISO 10523);
 - permanganatinis skaičius (LST EN ISO 8467);
 - savitasis elektrinis laidis (LST EN 27888).

Vertinant laboratoriniais tyrimais nustatytas požeminio vandens rodiklių (žiūrėti SO₄, pH, CO₂, NH₄, Mg²⁺ (detaliau LST EN 206-1/A1/A2)) ribines vertes, nustatyta XA1 silpno agresyvumo aplinkos poveikio klasė. Vanduo yra kalcio hidrokarbonatinis.

Statybos ir eksploatacijos metu reikia numatyti atitinkamas priemones pastato pamatų ir kasinių apsaugai nuo paviršutinio (atmosferiniai krituliai) vandens pritekėjimo (vandens pašalinimas atviru būdu).

Geologijos išvados ir rekomendacijos

1. Geomorfologiniu požiūriu tyrimų plotas yra paskutiniojo apledėjimo moreninių aukštumų, Aukštaičių aukštumos, Dūkšto aukštumos, Gaidės kalvotoje moreninėje pakilumoje.
2. Geologinį pjūvį sudaro antropogeniniai (t IV), limnoglacialiniai (lg III bl) bei kraštiniai glacialiniai (gt III bl) dariniai. Augalinis sluoksnis (dirvožemis) padengęs visą teritoriją 0,2 – 0,3 m storio sluoksniu.
3. Atsižvelgiant į genetines formavimosi sąlygas, litologinę sudėtį ir fizines mechanines savybes tyrimų plote išskirti 8 inžineriniai geologiniai sluoksniai. Antropogeniniai (IGS – 1 –

2024/002/01-XX-TP-SK.AR	Lapas	Lapų	Laida
	19	30	0

2) gruntai supilti iki 0,80 – 2,60 m gylio. Limnoglacialiniai (lg III bl) purus (IGS-3) molingas smėlis, silpnas (IGS-4) ir stiprus (IGS-5) smėlingas mažo plastiškumo molis suklostyti iki 1,40 – 3,20 m gylio. Kraštiniai glacialiniai (gt III bl) vidutinio stiprumo (IGS-6), stiprus (IGS-7) ir labai stiprus (IGS-8) smėlingi mažo plastiškumo moliai, moreniniai. IGS pateiktos gruntų geotechninių rodiklių vertės taikytinos tik su sąlyga, kad gruntai bus apsaugoti nuo gamtinės sąrangos suardymo, peršalimo, išdžiūvimo bei išmirkimo.

4. Tyrimo metu tyrimų plote požeminis podirvio vanduo sutiktas visame tirtame plote 0,60-1,90 m (151,34 – 152,43 m abs. a) gylyje nuo esamo žemės paviršiaus.
5. Lietingais laikotarpiais ir pavasarinio polaidžio metu virš molinių gruntų (iš karto po derlingu dirvožemiu) 0,0 m gylyje gali kauptis podirvio vanduo, kurio lygis tiesiogiai priklauso nuo patekusio į gruntą paviršinio vandens kiekio. Todėl labai svarbu po statybų gerai sutvarkyti aplinką ir paviršinio vandens surinkimą ir nuvedimą.
6. Vertinant laboratoriniais tyrimais nustatytas požeminio vandens rodiklių (žiūrėti SO₄, pH, CO₂, NH₄, Mg²⁺ (detaliau LST EN 206-1/A1/A2)) ribines vertes, nustatyta XA1 silpno agresyvumo aplinkos poveikio klasė. Vanduo yra kalcio hidrokarbonatinis.
7. Inžinerinės geologinės sąlygos yra palankios statinio statybai.
8. Būtina atkreipti dėmesį, jog tyrimų plote iki 3,20 m gylio sutikti silpni ir purūs (IGS – 3 – 4) limnoglacialiniai smėlingi mažo plastiškumo moliai, minkšti bei molingi smėliai.
9. Pamatų pagrindais gali tarnauti visi išskirti IGS žemiau sezoninio poveikio zonos (apie 1,50 m), išskyrus antropogeninius bei limnoglacialinius purius ir silpnus gruntuos (IGS – 1 – 4). Naudojant pagrindais gruntuos sezoninio poveikio zonoje būtina juos apsaugoti nuo užšalimo, perdžiūvimo ir praskydimo.
10. Atliktos IGG tyrimų apimtys ir metodika leidžia pakankamai įvertinti tyrimų ploto inžinerines geologines sąlygas ir pagrindo parinkimą statinio pamatų parinkimui.

Pagrindinės taisyklės:

Pavadinimas	Žymuo	Rodiklių vertė	
		A1+M1+R2	A2+M2+R3
A grupė taikoma poveikiams ir poveikių efektams			
Nuolatiniai - nepalankūs	Y _G	1,35	1,0
Nuolatiniai - palankūs		1,0	1,0
Kintamieji - nepalankūs	Y _Q	1,5	1,3
Kintamieji - palankūs		0	0
M grupė – grunto rodikliams			
Vidinės trinties kampo tangentas (a)	Y _(tgφ)	1,0	1,25
Efektvyioji sankiba	Y _{c'}	1,0	1,25
Kerpamasis stipris nedrenuojant	Y _{cu}	1,0	1,4
Nevaržomas gniuždomasis stipris	Y _{qu}	1,0	1,4
Savitasis sunkis	Y _γ	1,0	1,0
R grupė – laikomosios galios vertėms			
Sekliams pamatams			
Laikomoji galia (gilusis suirimas)	Y _{R:v}	1,4	1,0
Atsparumas slydimui (paviršinis slydimas)	Y _{R:h}	1,1	1,0
Poliniams pamatams taikomi koeficientai			
Polio pado pagrindo laikomoji galia	Y _b	1,1	1,0
Polio pagrindo prie polio kamieno kerpamoji laikomoji galia	Y _s	1,1	1,0
Polio pagrindo suminė laikomoji galia	Y _t	1,1	1,0
Tempiamo polio pagrindo laikomoji galia	Y _{s:t}	1,15	1,1
Šis koeficientas taikomas kampo tangentiui (tgφ').			
2024/002/01-XX-TP-SK.AR		Lapas	Lapu
		20	30
			Laida
			0

Patikimumas ir ilgaamžiškumas

Projektuojamos ir esamos k-jos priskiriamos RC2 patikimumo klasei bei CC1 pasekmių klasei pagal LST EN 1990:2002 „Konstrukcijų projektavimo pagrindai“, B.1 ir B.2 lenteles. Poveikių koeficientas $K_{F1}=1,0$ pagal LST EN 1990:2002 „Konstrukcijų projektavimo pagrindai“, B.3 lentelę.

Pagal patikimumą ir ilgaamžiškumą statinys priskiriamas S4 eksploataavimo trukmės kategorijai pagal LST EN 1990:2002 „Konstrukcijų projektavimo pagrindai“, 2.1 lentelė. Skaičiuotinė eksploataavimo trukmė 50 m.

Plieno konstrukcijų ilgaamžiškumas užtikrinamas numatant plieno konstrukcijų apsaugą cinkuojant.

Koroziškumo kategorija C3 (vidutinė).

Koroziškumo kategorija	Masės sumažėjimas paviršiaus ploto vienetui (storio sumažėjimas) (po pirmųjų išlaikymo metu)				Vidutinio klimato būdingos aplinkos pavyzdžiai	
	Neanglingasis plienas		Cinkas		Lauke	Patalpoje
	masės sumažėjimas	storio sumažėjimas	masės sumažėjimas	storio sumažėjimas		
	g/m ²	μm	g/m ²	μm		
C3 vidutinė	>200 iki 400	>25 iki 50	>5 iki 15	>0,7 iki 2,1		

Konstrukcijų ribiniai įlinkiai ir poslinkiai

Konstrukcijų elementai	Keliamieji reikalavimai	Vertikalieji ribiniai įlinkiai, d_{lim}	Apkrovos vertikaliesiems įlinkiams apskaičiuoti
Sijos, santvaros, rėmo sijos, ilginiai, plokštės, paklotai (įskaitant plokščių ir paklotų skersines briaunas):			
denginių ir perdangų, atvirų apžvalgai, kai anga l , m: $l = 3$ $l = 6$	Estetiniai- psichologiniai	//150 //200	
Perdangų plokštės, laiptatakiai ir laiptų aikštelės, kurių įlinkiams netrukdo gretimieji elementai	fiziologiniai	0,7 mm	1 kN koncentruota apkrova tarpatramio viduryje
Sąramos ir kabamieji sienų paneliai virš durų ir langų angų (rėmo sijos ir įstiklinimo sijos)	konstrukciniai	/200	Sumažinančios tarpų tarp laikančiųjų elementų ir langų bei durų angų

2024/002/01-XX-TP-SK.AR

Lapas	Lapų	Laida
21	30	0

			užpildymo, esančio po elementais			
	estetiniai ir psichologiniai	Kaip ir 2a pozicijoje				
Oro linijų, atviros skirstomosios įrangos, transporto linijų kontaktinių tinklų konstrukcijų ribiniai poslinkiai ir įlinkiai						
Konstrukcijos apibūdinimas ir nuokrypio kryptis	Atramų santykinės nuokrypos	Santykiniai traversų įlinkiai (tarpatramio arba gembės ilgiui)				
		Verikalieji		Horizontalieji		
		tarpatramyje	gembėje	tarpatramyje	gembėje	
1. Galinės ir kampinės inkarinio tipo oro linijų atramos iki 60 m aukščio išilgai laidų	1/120	1/200	1/70	Neribojama	Neribojama	
2. Inkarinio tipo oro linijų atramos iki 60 m aukščio išilgai laidų	1/100	1/200	1/70	Neribojama	Neribojama	
3. Tarpinės oro linijų atramos (išskyrus pereinamąsias) išilgai laidų	Neribojama	1/150	1/50	Neribojama	Neribojama	
4. Pereinamosios visų tipų oro linijų atramos, aukštesnės nei 60 m išilgai laidų	1/140	1/200	1/70	Neribojama	Neribojama	
5. Atviros skirstomosios įrangos atramos išilgai laidų	1/100	1/200	1/70	1/200	-	
6. Atviros skirstomosios įrangos atramos skersai laidų	1/70	Neribojama	Neribojama	Neribojama	Neribojama	
7. Įrangos atramos	1/100	-	-	-	-	
8. Įrangos sijos	-	1/300	1/250	-	-	
Pastabos: 1. Kai yra avariniai ir montažiniai režimai, atviros skirstomosios įrangos atramų ir oro linijų traversų atramų nuokrypiai nenormuojami. 2. Nuokrypiai ir įlinkiai, pateikti 7 ir 8 poz., turi būti sumažinti, jei įrangos eksploatacijos techninės sąlygos numato griežtesnius apribojimus.						
Pagrindo ir statinio tinkamumo kriterijaus ribinės vertės						
Statiniai	Pagrindo ir statinio ribiniai poslinkiai			Vidutinės $s_{m,u}$ (skliausteliuose maksimaliosios) nuosėdžių reikšmės, cm		
	santykinis nuosėdis $(\Delta s/L)_u$	posvyris I_u				
1. Gamybiniai ir visuomeniniai vienaaukščiai ir daugiaaukščiai pastatai su užpildytu karkasu:						
gelžbetoniniai	0,002	-	(8)			
plieniniai	0,004	-	(12)			
2. Elektros perdavimo oro linijų atramos:						
tarpinės tiesinės	0,003	0,003	-			
2024/002/01-XX-TP-SK.AR				Lapas	Lapu	Laida
				22	30	0

inkarinės ir inkarinės kampinės, tarpinės kampinės, galinės, atskirų skirstomųjų įrenginių portalai	0,0025	0,0025	-
specialios	0,002	0,002	-

KONSTRUKCINIAI SPRENDIMAI

AE TP dalies sprendiniai

330 kV Ignalinos AE TP dalį sudaro:

- Demontuojami 330 kV šyniniai portalai, 2 vnt.;
- Perkeliamas esamas 330 kV linijinis portalas, 1 vnt.;
- Demontuojamos esamos srovės transformatorių atramos, 3 vnt.;
- Demontuojama esama aukšto dažnio užtvėriklio atrama, 1 vnt.;
- Demontuojamos esamos vienpolių atraminių izoliatorių atramos, 4 vnt., iš jų 2 vnt. atramų panaudojami perkeliant į kitą vietą.

PASTABA:

Demontuojamos esamų įrenginių atraminės konstrukcijos bei portalų konstrukcijos privalo būti perduodamos į Litgrid AB sandėlį, esantį 330/110/10 kV Utenos TP.

Atramos po technologiniais įrenginiais

Transformatorių pastotėje montuojami įvairios paskirties įrenginiai ant plieninių atramų, tarp kurių pravedami laidai bei lynai.

Atramos atitikimas saugos ir tinkamumo ribiniams būviams tikrinamas nuo išorinių poveikių į atramą įvertinant skyriuje „Apkrovos“ nurodytus poveikius į atramą.

Jeigu atliekami inžineriniai statiniai skaičiavimai, apkrovos, jų dydžiai, deriniai, gautos įrašos bei elementų išnaudojimas (laikomoji galia) pateiktos inžinerinių skaičiavimų ataskaitoje prieduose.

Atramų skaičiuojamoji schema - gembinė sija. Antžeminę atramos dalį sudaro plieninė konstrukcija, kuri su pamatu jungiama standžiai. Tarpusavyje plieninių konstrukcijų elementai jungiami varžtais.

Pagal STR 2.05.08:2005 6.1 lentelę atramų konstrukcijos priskiriamos 3 grupei, todėl šioms konstrukcijoms parenkamas plienas S235J2, kurio stipris pagal takumo ribą $f_y=235$ MPa.

Įrenginių atramų konstrukcijų antikorozinė apsauga turi atitikti nežemesnę kaip C3 koroziškumo kategorijos klasę. Antikorozinei apsaugai naudojamas karštas cinkas, detalesni reikalavimai pateikiami techninėse specifikacijose.

Po metalinėmis atramomis projektuojami poliniai pamatai. Poliai – CFA tipo. Polių betonas C30/37-XC2/XA1 W6. Poliai armuojami B500B klasės armatūra. Polių galvenos projektuojamos iš C30/37-XF3 F200 W6 klasės betono, armuojamos B500B klasės armatūra.

Pamatai projektuojami pagal 2024 metais atliktus geologinius tyrimus. Detali geologinių tyrimų ataskaita pateikiama prieduose (priedas Nr. 1).

Portalai

Linijinis portalas skirtas atlaikyti laidų tempimus nuo inkarinės - galinės atramos į skirstyklą. Šyninis portalas skirtas atlaikyti laidų, kurie nuo jo leidžiasi į įrenginius apkrovos bei įrenginių, kurie yra sumontuoti ant jo. Portalai skaičiuojami kaip erdviniai spragotini elementai. Konstrukcija sudaryta iš įvairaus skerspjūvio kampuočių, kurie tarpusavyje jungiami varžtais (varžtinė jungtis traktuojama kaip

2024/002/01-XX-TP-SK.AR	Lapas	Lapų	Laida
	23	30	0

lankstas). Tinklelio elementai skaičiuojami nuo ašinės jėgos, o atramos pagrindiniai elementai – kolonos, kurioms perduodamas vėjo poveikis, skaičiuojamos kaip nekarpytas elementas t.y. mazguose susiformuoja lenkimo momentai, kartu su veikiančioms ašinėmis įrašomis.

Pagal STR 2.05.08:2005 6.1 lentelę, jungtuvų, žaibolaidžių bei portalų konstrukcijos priskiriamos 2 grupei, todėl šioms konstrukcijoms parenkamas plienas nežemesnės kaip S275J2 klasės, kurio stipris pagal takumo ribą $f_y=275$ MPa. Oro linijų atramų konstrukcijos priskiriamos 1 grupei, todėl šioms konstrukcijoms parenkamas plienas nežemesnės kaip S275J2 klasės, kurio stipris pagal takumo ribą $f_y=275$ MPa.

Linijiniai portalai skaičiuojami vertinant šias stadijas:

- **Eksplotacinė stadija** – portalai skaičiuojami vienpusio tempimo esant didžiausias laidų tempimui, vėjui ir apšalui;
- **Avarinė stadija** – kai vienas iš laidų arba trosas (linijinio portalo atveju) yra nutrukęs;
- **Montavimo stadija** – vertinamas vienpusis laidų didžiausias tempimas.

Skaičiavimo metu apkrovų deriniai sudaromi vadovaujantis STR 2.05.04:2003 „Poveikiai ir apkrovos“, LST EN 1990 „Eurokodas. Konstrukcijų projektavimo pagrindai“, LST EN 1991-1-1 „Eurokodas 1. Poveikiai konstrukcijoms. 1-1 dalis. Bendrieji poveikiai. Tankiai, savasis svoris, pastatų naudojimo apkrovos“, LST EN 1991-1-3 „Eurokodas 1.“ Poveikiai konstrukcijoms. 1-3 dalis. Bendrieji poveikiai. Sniego apkrovos“, LST EN 1991-1-4 „Eurokodas 1.“ Poveikiai konstrukcijoms. 1-4 dalis. Bendrieji poveikiai. Vėjo poveikiai“, LST EN 1991-1-5 „Eurokodas 1.“ Poveikiai konstrukcijoms. 1-5 dalis. Bendrieji poveikiai. Temperatūriniai poveikiai“, EJT-2012 taisyklių, RSN 156-94 Statybinės klimatologijos, elektrotechninės dalies išduotos užduoties bei elektros linijų ir instaliacijos įrengimo taisyklių nurodymais bei reikalavimais.

Atlikus skaičiavimus priimamas nepalankiausias apkrovimo atvejis, kuris iššaukia didžiausias įrašas elementuose ir sukelia didžiausias reakcijas į pamatus.

Po portalais projektuojami poliniai pamatai. Poliai – CFA tipo. Polių betonas C30/37-XC2/XA1 W6. Poliai armuojami B500B klasės armatūra. Polių galvenos projektuojamos iš C30/37-XF3 F200 W6 klasės betono, armuojamos B500B klasės armatūra.

Inkariniai varžtai įbetonuoti pamate ir į statybos aikštelę tiekiami pilnos komplektacijos, apsaugoti nuo atmosferinio ir mechaninio poveikio.

Pamatai projektuojami pagal 2024 metais atliktus geologinius tyrimus. Detali geologinių tyrimų ataskaita pateikiama prieduose (priedas Nr. 1).

Pamatų užpylimui naudoti tik gerai sutankinamus gruntus t.y. stambiagrūdžius smėlinius gruntus. Pilamo grunto tankis $g \geq 18,0$ kN/m³. Sutankinimo kokybė privalo būti kontroliuojama, tikrinimo būdą numato SPVPV.

Reikalavimai portalų metalo profiliams

Portalų konstrukcijų strypynas sudarytas iš įvairaus skerspjūvio kampuočių. Naudojami europinio standarto plieniniai kampuočiai pagal LST EN 10056-1:2017. Kampuočiams naudojamas statybinis plienas S275J2 klasės, 2 grupės pagal STR 2.05.08:2005 6.1 lentelės duomenis.

Metalo paviršius prieš cinkavimą paruošiamas pagal LST EN ISO 1461:2009 ir LST EN ISO 14713-1:2010 standartus. Suvirinimo siūlių ir briaunų kokybė pagal LST EN ISO 8501-3 – nemažesnė kaip P2, termiškai pjautiems paviršiams - P3.

Cheminių elementų silicio (Si) ir fosforo (P) kiekio apribojimai karštai valcuoto plieno gaminiams: $Si < 0,02\%$ ir $Si + 2,5 \times P < 0,09\%$. Silicio kiekis % plieniniams elementams kai jų storis ≥ 6 mm: $0,15 \leq Si \leq 0,28$, kai jų storis < 6 mm: $0,29 < Si < 0,35$.

Jungimo detalėms naudojamas lakštinis plienas pagal EN 10164 – S355J2, o atraminio mazgo detalėms - S355J2+Z15.

Antikorozinė apsauga turi atitikti nemažesnę kaip C3 koroziškumo kategoriją pagal LST EN 1461:2009 ir Litgrid AB techninius reikalavimus. Metalo paviršiaus paruošimo kokybė prieš cinkavimą pagal LST EN ISO 1461:2009 ir LST EN ISO 14713-1:2010. Darbų atlikimo kokybės klasė EXC 2 LST EN 1090-2.

Reikalavimai varžtams ir jungtims

Plieninių konstrukcijų elementų jungimui naudojami varžtai, jų skersmuo ir kiekiai pateikiami darbo brėžiniuose. Varžtų komplektą sudaro: varžtas, poveržlės, veržlė. Poveržlės – normali ir spyruoklinė. Varžtai montuojami taip, kad veržlė būtų išorinėje konstrukcijos pusėje, o po veržle dedama spyruoklinė poveržlė pagal DIN 127, po varžto galva – normali poveržlė. Reikalavimai cinko dangos apsaugai pagal LST EN 1090-2:2008+A1:2011 8.2.4 punktą.

Jungtyje, varžtas už veržlės turi išsikišti nemažiau, kaip per vieną pilną sriegio žingsnį (min. dvi varžto vijos).

Varžtinių jungčių surinkimo lentelė:

Varžtai		Veržlės		Poveržlės*	
Kokybės klasė	Standartas ²⁾	Standartas	Kokybės klasė	Standartas	Kietumo klasė
8.8	LST EN ISO 4014	LST EN 4023	-	LST EN ISO 7089 LST EN ISO 7090	200HV 300HV**
			10		
		LST EN 4033	12		

* - spyruoklinio tipo poveržlės atitikimas pagal DIN 127

** - 300 HV kietumo poveržlės naudojamos vienvaržtinėms jungtims.

Konstrukcijų jungimui naudojami karšto cinkavimo varžtai su šiomis stipruminėmis savybėmis:

Varžtinių jungčių skaičiuotiniai stipriai ir varžtų plieno charakteristiniai stipriai:

	Varžtų klasė
Įtempių būvis	8.8
Kirpimas $f_{bs,d}$ MPa	320
Tempimas $f_{bt,d}$ MPa	400
Glemžimas $f_{bp,d}$, MPa (atitinkamai kai plienas S235, S275, S355)	500
Charakteristinis varžtų plieno stipris pagal takumo ribą, f_{by} (N/mm ²)	640
Charakteristinis varžtų plieno stipris pagal stiprumo ribą, f_{bu} MPa	800

Visi varžtai, veržlės turi turėti gamyklinius žymenis. Be jų varžtai nenaudotini. Visi varžtai, veržlės bei poveržlės karštai cinkuotos, atitikti nemažesnę kaip C3 koroziškumo kategoriją pagal LST EN 1461:2009. Sudarant varžtų žiniaraščius, rangovas įsivertina papildomus 5% jų kiekio dėl montažo ir derinimo darbų, bei galimo varžtų susigadinimo.

Neįtempiamų bet kurios stiprumo klasės (8.8) varžtų užveržimas atliekamas laikantis LST EN 1090-2:2008+A1:2011 8.3 paragrafo reikalavimų. Pagal standartą LST EN 15048-2:2007, 5.4. punktą varžtai ir veržlės turi turėti gamyklos gamintojo, stiprumo ir raidžių „SB“ markiravimą. Varžtų ir veržlių komplektas turi būti išbandytas stiprumui.

Reikalavimai virintinėms jungtims

Elektrodai turi būti suderinti su plieno, kuris virinamas, rūšimi. Anglinių ir mažai legiruotų plieninių konstrukcijų suvirintų glaistytais elektrodais suvirinimo metalo siūlės stipris turi būt nemažesnis nei $f_{vw,u}=500$ MPa, kai naudojamas E42 tipo glaistytas elektrodas pagal LST EN ISO 2560:2010 arba geresnių savybių. Vietoje E42 tipo elektrodų gali būti naudojami kito tipo analogiškų stipruminių savybių elektrodai ar elektrodinė viela.

Elektrodų tipas:

Elektrodo tipas	Standartas	Metalo siūlės stipris $f_{vw,u}$, MPa
E 42	LST EN ISO 2560:2010	500

Suvirinimo darbus atlikti vadovaujantis LST EN 1011-1:2009. Ypatingų statybinių konstrukcijų montažinių sujungimų virinimo darbus gali atlikti tik suvirintojai, atestuoti pagal standarto LST EN ISO 9606-1 reikalavimus.

Suvirinimo jungtys paruošiamos vadovaujantis LST EN ISO 9692-1, LST EN ISO 9692-2 standartų rekomendacijomis.

Trečiųjų asmenų gyvenimo ir veikos sąlygų užtikrinimas

Statinys turi būti statomas ir/arba rekonstruojamas bei pastatytas, o statybos sklypas tvarkomas taip, kad statybos metu ir naudojant pastatytą statinį trečiųjų asmenų gyvenimo ir veikos sąlygos, kurias jie turėjo iki statybos pradžios, galėtų būti pakeistos tik pagal normatyvinių statybos techninių dokumentų ir normatyvinių statinio saugos ir paskirties dokumentų nuostatas. Šios sąlygos yra:

1. statinių esamos techninės būklės nepabloginimas;
2. galimybė patekti į valstybinės ir vietinės reikšmės kelius bei gatves;
3. galimybė naudotis inžineriniais tinklais;
4. patalpų, skirtų žmonėms gyventi, dirbti ar verstis kita veikla, natūralaus apšvietimo pagal higienos ir darbo vietų įrengimo reikalavimus išsaugojimas;
5. gaisrinę saugą reglamentuojančiais dokumentais nustatytų saugos priemonių išsaugojimas;
6. apsauga nuo keliamo triukšmo, vibracijos, elektros trikdymų ir pavojingos spinduliuotės;
7. apsauga nuo oro, vandens, dirvožemio ar gilesnių žemės sluoksnių taršos; aplinkos apsaugos statinių bei priemonių, jų veiksmingumo išsaugojimas; gamtos ir kultūros vertybių išsaugojimas; vertingų želdinių išsaugojimas; gaisro gesinimo sistemų išsaugojimas;
8. hidrotechnikos statinių ir melioracijos įrenginių išsaugojimas, kad nebūtų pažeistas tų statinių ir įrenginių sukurtas hidrogeodinaminis režimas.

Išvada dėl esamų konstrukcijų panaudojimo tinkamumo

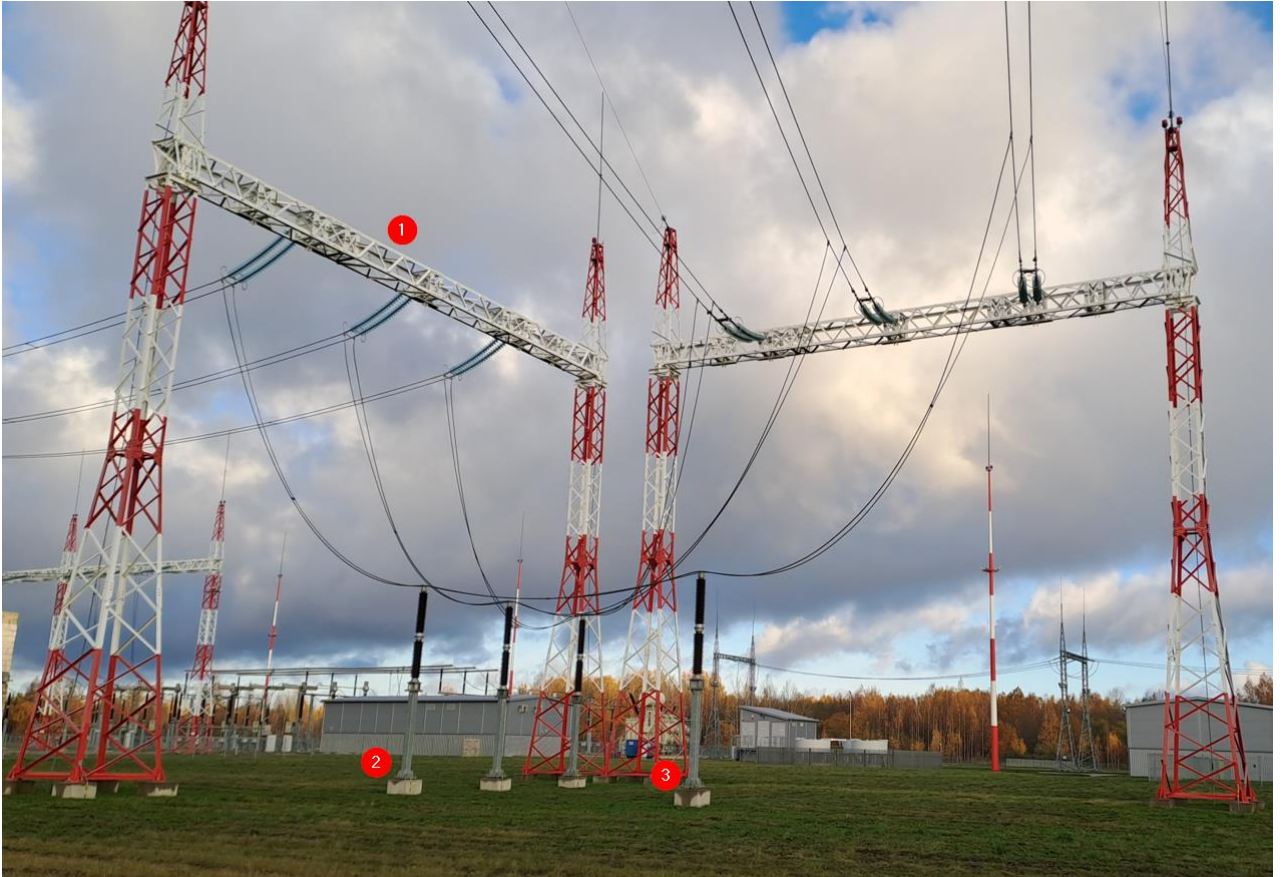
Žinoma, kad 330 kV Ignalinos AE TP statybos ir rekonstravimo projektas buvo parengtas 2019-2020 metais, o šio projekto statyba buvo įgyvendinta 2020-2021 metais.

Prieš atliekant dabartinį Ignalinos AE 330 kV skirstyklos rekonstravimo techninį projektą, buvo atlikta objekto ir perkeliamų konstrukcijų fotofiksacija. Nuotraukos ir konstrukcijų aprašymas pateikiamas žemiau.

Perkeliamo esamo 330 kV linijinio portalo PL330-18-22-70-50-1-2Ž (nuotraukoje pažymėta Nr.1) bei perkeliamų vienpolių atraminių izoliatorių (nuotraukoje pažymėta Nr.2 ir Nr.3) bendras vaizdas:

2024/002/01-XX-TP-SK.AR

Lapas	Lapų	Laida
26	30	0



Perkeliamo esamo 330 kV linijinio portalo PL330-18-22-70-50-1-2Ž viršutinės dalies (traversos) vaizdas iš arti:



Perkeliamo esamo 330 kV linijinio portalo PL330-18-22-70-50-1-2Ž apatinės dalies (pamato bazės) vaizdas iš arti:



2024/002/01-XX-TP-SK.AR

Lapas	Lapu	Laida
28	30	0

perkeliamų vienpolių atraminių izoliatorių metalinių konstrukcijų bei mazgų vaizdas iš arti:



2024/002/01-XX-TP-SK.AR

Lapas	Lapu	Laida
29	30	0

Pagal prieš tai atlikto 330 kV Ignalinos AE TP statybos ir rekonstravimo projekto bei objekto statybos metus galima teigti, kad objekte esančios konstrukcijos yra kokybiškos ir matomų pažeidimų ar nusidėvėjimo žymių neturi.

Papildomai atlikta objekto bei perkeliamų konstrukcijų apžiūra ir fotofiksacija. Tiek atlikus apžiūrą, tiek iš pateiktų nuotraukų aukščiau matyti, kad norimos perkelti konstrukcijos yra kokybiškos ir matomų pažeidimų ar nusidėvėjimo žymių nepastebima.

Apibendrinant galima teigti, kad konstrukcijos atitinka saugos ir tinkamumo ribiniams būviams keliamus reikalavimus ir gali būti naudojamos pakartotinai. Papildoma perkeliamų statinių (konstrukcijų) ekspertizė yra nereikalinga.

IŠVADA DĖL PROJEKTO TINKAMUMO IR ATITIKIMO

Projekto, jame pateiktų konstrukcinių sprendinių bei inžinerinių skaičiavimų atitikties projekto rengimo dokumentų reikalavimams, normatyvinių statybos techninių dokumentų reikalavimams ir konstrukcinių elementų ir jungčių laikomosios galios išnaudojimo:

- Projekte pateikti konstrukciniai sprendiniai ir atliktų skaičiavimų rezultatai atitinka projekto rengimo dokumentų reikalavimus, normatyvinių statybos techninių dokumentų reikalavimus bei konstrukcijoms keliamus saugos ir tinkamumo ribinių būvių reikalavimus.
- Konstrukcinių elementų laikomoji galia yra pakankama ir suprojektuoti elementai tenkina jiems keliamus stiprumo (pastovumo) ir tinkamumo būvių reikalavimus.
- Konstrukcinių elementų jungčių laikomoji galia yra pakankama ir tenkina jungtims keliamus stiprumo ir tinkamumo būvių reikalavimus bei užtikrina bendrą konstrukcijų stiprumą ir stabilumą.

SAŃAUDŲ KIEKIŲ ŹINIARAŠTIS

Darbo projekto rengimo metu rangovas/gamintojas pateikia:

- Gelžbetoninių surenkamų konstrukcijų darbo brėžinius bei eksploatacinių savybių deklaraciją su pagrindinių medžiagų techninėmis charakteristikomis bei nurodyta laikančiąja galia.

SAŃAUDŲ KIEKIŲ ŹINIARAŠTIS


Eil. Nr.	Pavadinimas ir techninės charakteristikos	Źymuo	Mato vnt.	Kiekis	Pastabos
----------	---	-------	-----------	--------	----------

IRENGINIŲ IR PAGRINDINIŲ MEDŹIAGŲ ŹINIARAŠTIS

IGNALINOS 330 kV AE TP

Šyninis portas PL330-18-22-70-50-1-Ź ir pamatai

1.	Demontuojamas šyninis portalas Nr. 111	PL330-18-22-70-50-1-Ź	vnt.	1	Demontuojamos portalų konstrukcijos privalo būti perduodamos į Litgrid AB sandėlj, esantį 330/110/10 kV Utenos TP (Źiūr. brėŹ. 2024/002/01-XX-TP-SO.B-02)
1.1	Demontuojamo šyninio portalo Nr. 111 metalo konstrukcijos		t	10,49	-"
2.	Demontuojamo šyninio portalo Nr. 111 (PL330-18-22-70-50-1-Ź) pamatas		vnt.	8	pristatoma į lauŹą
2.1	Demontuojamo šyninio portalo Nr. 111 (PL330-18-22-70-50-1-Ź) pamato galvena	G-2	vnt.	8	-"
2.2	Gelžbetoninių galvenų betonas (pagal LST EN 206:2013+A1:2017)	C30/37 XC2 XF3 F150 W6	m ³	3.2	-"
2.3	Gelžbetoninių galvenų armatūra	B500B	t	0.832	-"
2.4	Demontuojamo šyninio portalo Nr. 111 (PL330-18-22-70-50-1-Ź) pamato polis	GP-104 60/750	vnt.	8	-"
2.5	Gelžbetoninių polių betonas (pagal LST EN 206:2013+A1:2017)	C25/30 XC2	m ³	16.96	-"
2.6	Gelžbetoninių polių armatūra	B500B	t	0.551	-"

0	2024.07.05	Statybą leidŹiančio dokumento gavimui			
Laida	Išleidimo data	Laidos statusas. Keitimų prieŹastis (jei taikoma)			
Kval. Patv. Dok.Nr.	 Mokslininkų g. 39-1, Vilnius LT-12187 www.connecto.ee		Elektros tinklų (Ignalinos AE TP 330kV skirstyklos, unik Nr. 4400-5229-1755, 330kV OL Utena – Postavai, unik Nr.4400-5786-1955), kitų inŹinerinių statinių Visagino sav., Petriškės k., Elektrinės g. 1A rekonstravimo projektas.		
26453	PV	V. Vasiliauskas	Techninės specifikacijos		Laida
34923	PDV	S. Pilkavičius			0
40921	InŹ.	V. Baranauskas			
LT	UŹSAKOVAS: LITGRID AB		2024/002/01-XX-TP-SK.SKŹ		Lapas 1
					Lapy 6

2.3	Gelžbetoninių galvenų armatūra	B500B	t	0.253	-"							
2.4	Demontuojamų vienpolių atraminių izoliatorių Nr. 109 pamatų poliai	GP-101 50/500	vnt.	4	-"							
2.5	Gelžbetoninių polių betonas (pagal LST EN 206:2013+A1:2017)	C25/30 XC2	m³	3.92	-"							
2.6	Gelžbetoninių polių armatūra	B500B	t	0.186	-"							
2.7	Papildomas grunto kiekis suardyto reljefo taisymui / pamatų duobių užpylimui		m³	6.6								
Viso pamatų GB konstrukcijos:			t	13.7								
Vienpolio atraminio izoliatoriaus metalinės atramos (Hp = 3,2 m) ir pamatai												
1.	Panaudojama esama vienpolio atraminio izoliatoriaus Nr. 109 atrama		vnt.	2	Panaudojamos esamos/demontuotos vienpolių atraminių izoliatorių metalinės konstrukcijos							
1.1	Esamos vienpolių atraminių izoliatorių Nr. 109 metalo konstrukcijos		t	0.426	-"							
2.	Naujai projektuojamas vienpolių atraminių izoliatorių Nr. 109 pamatas		vnt.	2	Naujas							
2.1	Naujai projektuojamos vienpolių atraminių izoliatorių Nr. 109 pamatų galvenos	G-1	vnt.	2	-"							
2.2	Gelžbetoninių galvenų betonas (pagal LST EN 206:2013+A1:2017)	C30/37 XC2 XF3 F200 W6	m³	0.8	-"							
2.3	Gelžbetoninių galvenų armatūra	B500B	t	0.102	-"							
2.4	Naujai projektuojami vienpolių atraminių izoliatorių Nr. 109 pamatų poliai	GP-101 50/500	vnt.	2	-"							
2.5	Gelžbetoninių polių betonas (pagal LST EN 206:2013+A1:2017)	C30/37 XC2 F150 W6	m³	1.96	-"							
2.6	Gelžbetoninių polių armatūra	B500B	t	0.150	AK-101							
2.7	Grunto pašalinimas iš darbo vietos atstumu iki 10m pakraunant į savivarčius ir išvežant į sąvartą		m³	2.8								
Linijinis portalas Nr.112 (PL330-18-22-70-50-1-2Ž) ir pamatai												
1.	Panaudojama esamas linijinis portalas Nr. 112 (PL330-18-22-70-50-1-2Ž)		vnt.	1	Panaudojamas esamas metalinis portalas, persukant jo padėtį/oreintaciją plane ant naujų pamatų							
1.1	Esamo linijinio portalo Nr. 112 metalo konstrukcijos		t	10.55	-"							
2.	Naujai projektuojamas linijinio portalo Nr. 112 pamatas		vnt.	8	Naujas							
2.1	Naujai projektuojamos linijinio portalo Nr. 112 pamatų galvenos	G-2	vnt.	8	-"							
<table border="1" style="margin-left: auto; margin-right: auto;"> <tr> <td rowspan="2" style="text-align: center; vertical-align: middle;">2024/002/01-XX-TP-SK.SKŽ</td> <td style="text-align: center;">Lapas</td> <td style="text-align: center;">Lapu</td> <td style="text-align: center;">Laida</td> </tr> <tr> <td style="text-align: center;">3</td> <td style="text-align: center;">6</td> <td style="text-align: center;">0</td> </tr> </table>						2024/002/01-XX-TP-SK.SKŽ	Lapas	Lapu	Laida	3	6	0
2024/002/01-XX-TP-SK.SKŽ	Lapas	Lapu	Laida									
	3	6	0									

2.2	Gelžbetoninių galvenų betonas (pagal LST EN 206:2013+A1:2017)	C30/37 XC2 XF3 F200 W6	m ³	3.2	-"							
2.3	Gelžbetoninių galvenų armatūra	B500B	t	0.738	-"							
2.4	Naujai projektuojami linijinio portalo Nr. 112 pamatų poliai	GP-104 60/750	vnt.	8	-"							
2.5	Gelžbetoninių polių betonas (pagal LST EN 206:2013+A1:2017)	C30/37 XC2 F150 W6	m ³	16.96	-"							
2.6	Gelžbetoninių polių armatūra	B500B	t	1.440	AK-104							
2.7	Grunto pašalinimas iš darbo vietos atstumu iki 10m pakraunant į savivarčius ir išvežant į sąvartą		m ³	20.2								
Viso pamatų GB konstrukcijos:			t	50.6								
Linijinio portalo Nr.112 (PL330-18-22-70-50-1-2Ž) pamatai												
1.	Panaudojama esamas linijinis portalas Nr. 112 (PL330-18-22-70-50-1-2Ž)		vnt.	1	Panaudojamas esamas metalinis portalas, persukant jo padėtį/oreintaciją plane ant naujų pamatų							
1.1	Esamo linijinio portalo Nr. 112 metalo konstrukcijos		t	10.55	-"							
2.	Demontuojami linijinio portalo Nr. 112 (PL330-18-22-70-50-1-2Ž) pamatai		vnt.	8	pristatoma į laužą							
2.1	Demontuojamo pamato po linijiniu portalu Nr. 112 (PL330-18-22-70-50-1-2Ž) galvena	G-2	vnt.	8	-"							
2.2	Gelžbetoninių galvenų betonas (pagal LST EN 206:2013+A1:2017)	C30/37 XC2 XF3 F150 W6	m ³	3.2	-"							
2.3	Gelžbetoninių galvenų armatūra	B500B	t	0.832	-"							
2.4	Demontuojamo pamato po linijiniu portalu Nr. 112 (PL330-18-22-70-50-1-2Ž) polis	GP-104 60/750	vnt.	8	-"							
2.5	Gelžbetoninių polių betonas (pagal LST EN 206:2013+A1:2017)	C25/30 XC2	m ³	16.96	-"							
2.6	Gelžbetoninių polių armatūra	B500B	t	0.551	-"							
2.7	Papildomas grunto kiekis suardyto reljefo taisymui / pamatų duobių užpylimui		m ³	24.2								
Viso pamatų GB konstrukcijos:			t	49.8								
Aukšto dažnio užtvėriklio metalinės atramos (Hp = 2,5 m) ir pamatai												
1.	Demontuojama aukšto dažnio užtvėriklio Nr. 107 atrama		vnt.	1	Demontuojamos ir nepanaudojamos aukšto dažnio užtvėriklių konstrukcijos privalo būti perduodamos į Litgrid AB sandėlį, esantį 330/110/10 kV Utenos TP (žiūr. brėž. 2024/002/01-XX-TP-SO.B-02)							
				<table border="1"> <tr> <td rowspan="2" style="text-align: center; vertical-align: middle;">2024/002/01-XX-TP-SK.SKŽ</td> <td>Lapas</td> <td>Lapu</td> <td>Laida</td> </tr> <tr> <td style="text-align: center;">4</td> <td style="text-align: center;">6</td> <td style="text-align: center;">0</td> </tr> </table>		2024/002/01-XX-TP-SK.SKŽ	Lapas	Lapu	Laida	4	6	0
2024/002/01-XX-TP-SK.SKŽ	Lapas	Lapu	Laida									
	4	6	0									

1.1	Demontuojamų aukšto dažnio užtvėriklių Nr. 107 metalo konstrukcijos		t	0.166	-"												
2.	Demontuojamų aukšto dažnio užtvėriklių Nr. 107 pamatas		vnt.	1	pristatoma į lauką												
2.1	Demontuojamų aukšto dažnio užtvėriklių Nr. 107 pamatų galvenos	G-1	vnt.	1	-"												
2.2	Gelžbetoninių galvenų betonas (pagal LST EN 206:2013+A1:2017)	C30/37 XC2 XF3 F150 W6	m ³	0.4	-"												
2.3	Gelžbetoninių galvenų armatūra	B500B	t	0.063	-"												
2.4	Demontuojamų aukšto dažnio užtvėriklių Nr. 107 pamatų poliai	GP-102 50/550	vnt.	1	-"												
2.5	Gelžbetoninių polių betonas (pagal LST EN 206:2013+A1:2017)	C25/30 XC2	m ³	1.08	-"												
2.6	Gelžbetoninių polių armatūra	B500B	t	0.050	-"												
2.7	Papildomas grunto kiekis suardyto reljefo taisymui / pamatų duobių užpylimui		m ³	1.8													
Viso pamatų GB konstrukcijos:			t	3.7													
Srovės transformatorių metalinės atramos (Hp = 3,4 m) ir pamatai																	
1.	Demontuojama srovės transformatoriaus Nr. 104/4 arba 104/3 atrama		vnt.	3	Demontuojamos ir nepanaudojamos srovės transformatorių konstrukcijos privalo būti perduodamos į Litgrid AB sandėlį, esantį 330/110/10 kV Utenos TP (žiūr. brėž. 2024/002/01-XX-TP-SO.B-02)												
1.1	Demontuojamų srovės transformatoriaus Nr. 104/4, 104/3 metalo konstrukcijos		t	1.119	-"												
2.	Demontuojamų srovės transformatorių Nr. 104/4, 104/3 pamatas		vnt.	3	pristatoma į lauką												
2.1	Demontuojamų srovės transformatorių Nr. 104/4, 104/3 pamatų galvenos	G-1	vnt.	3	-"												
2.2	Gelžbetoninių galvenų betonas (pagal LST EN 206:2013+A1:2017)	C30/37 XC2 XF3 F150 W6	m ³	1.2	-"												
2.3	Gelžbetoninių galvenų armatūra	B500B	t	0.190	-"												
2.4	Demontuojamų srovės transformatorių Nr. 104/4, 104/3 pamatų poliai	GP-102 50/550	vnt.	3	-"												
2.5	Gelžbetoninių polių betonas (pagal LST EN 206:2013+A1:2017)	C25/30 XC2	m ³	3.24	-"												
2.6	Gelžbetoninių polių armatūra	B500B	t	0.151	-"												
2.7	Papildomas grunto kiekis suardyto reljefo taisymui / pamatų duobių užpylimui		m ³	5.3													
Viso pamatų GB konstrukcijos:			t	11.0													
				<table border="1"> <tr> <td colspan="3" style="text-align: center;">2024/002/01-XX-TP-SK.SKŽ</td> <td>Lapas</td> <td>Lapu</td> <td>Laida</td> </tr> <tr> <td colspan="3"></td> <td>5</td> <td>6</td> <td>0</td> </tr> </table>		2024/002/01-XX-TP-SK.SKŽ			Lapas	Lapu	Laida				5	6	0
2024/002/01-XX-TP-SK.SKŽ			Lapas	Lapu	Laida												
			5	6	0												

Esama 330 kV EA TP tvora

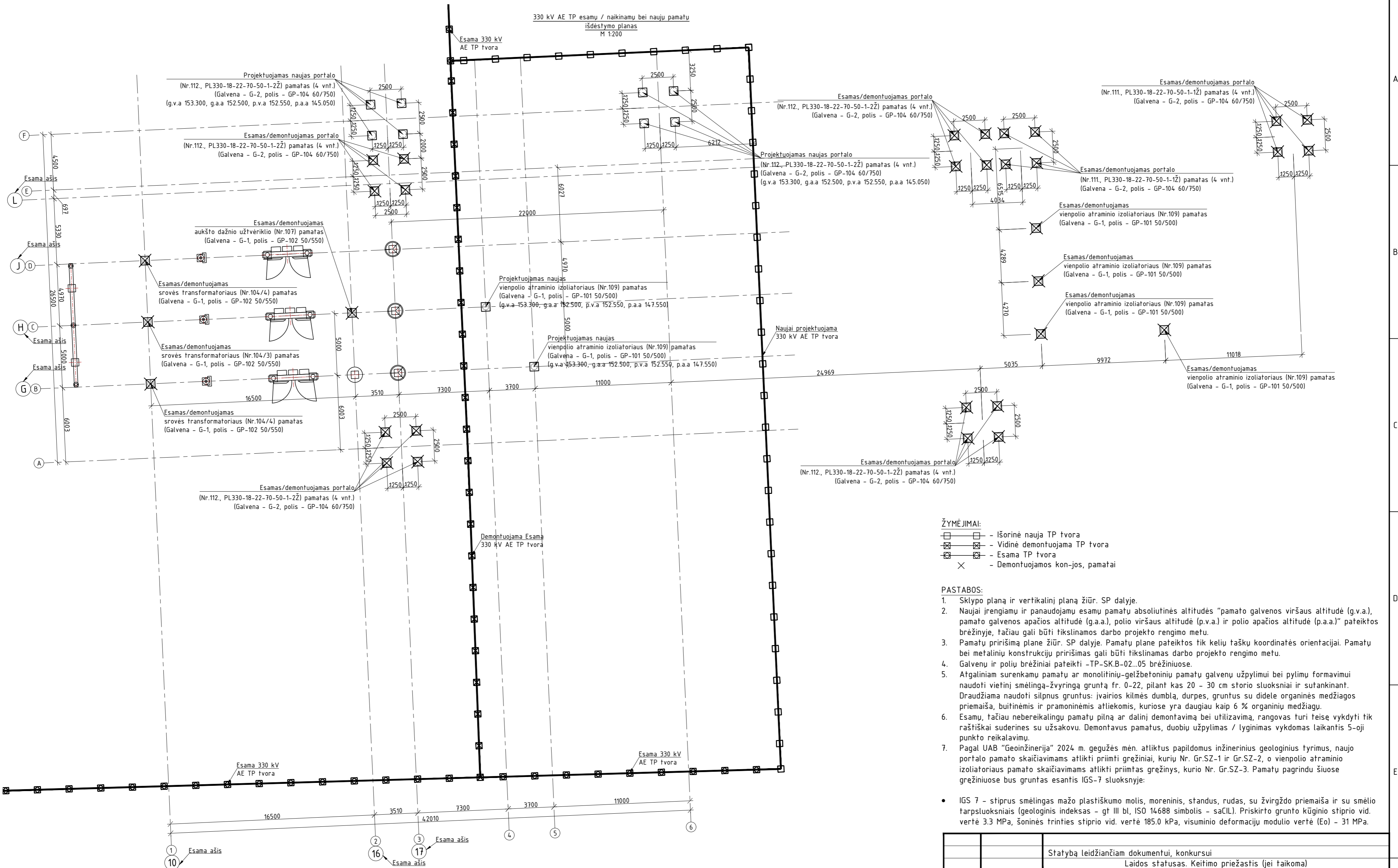
1.	Demontuojama esamos 330 kV EA TP tvoros dalis		m	~58	Demontuojamos ir nepanaudojamos tvoros konstrukcijos privalo būti perduodamos į Litgrid AB sandėlj, esantį 330/110/10 kV Utenos TP (žiūr. brėž. 2024/002/01-XX-TP-SO.B-02)
----	---	--	---	-----	--

2024/002/01-XX-TP-SK.SKŽ

Lapas	Lapu	Laida
6	6	0

BRĚŽINIAI

330 kV AE TP esamų / naikinamų bei naujų pamatų išdėstymo planas
M 1:200



ŽYMĖJIMAI:

- - Išorinė nauja TP tvora
- ⊠ - Vidinė demontuojama TP tvora
- ⊞ - Esama TP tvora
- × - Demontuojamos kon-jos, pamatai

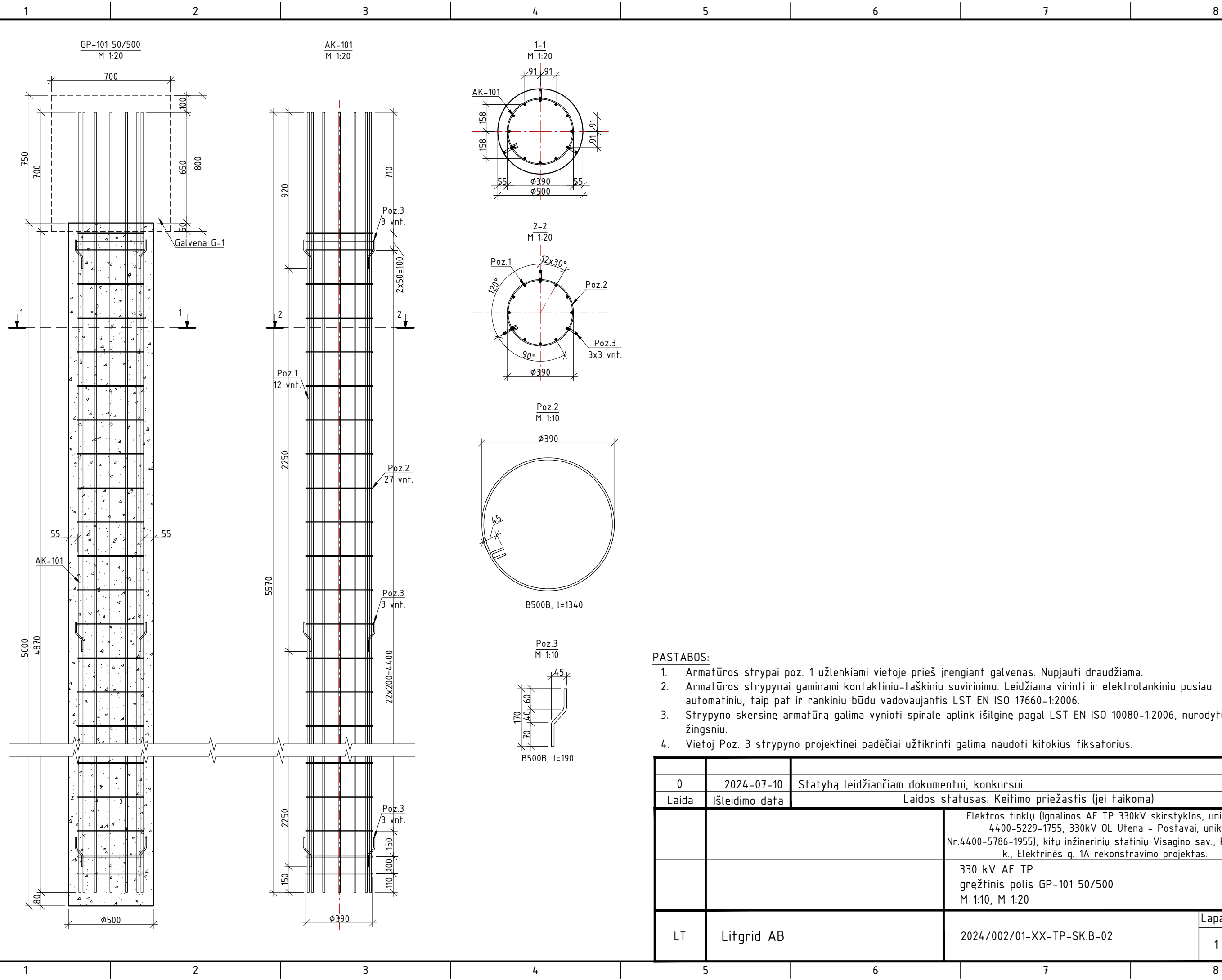
PASTABOS:

1. Sklypo planą ir vertikalinį planą žiūr. SP dalyje.
2. Naujai įrengiamų ir panaudojamų esamų pamatų absoliutinės altitudės "pamato galvenos viršaus altitudė (g.v.a.), pamato galvenos apačios altitudė (g.a.a.), polio viršaus altitudė (p.v.a.) ir polio apačios altitudė (p.a.a.)" pateiktos brėžinyje, tačiau gali būti fiksinamos darbo projekto rengimo metu.
3. Pamatų pririšimą plane žiūr. SP dalyje. Pamatų plane pateiktos tik kelių taškų koordinatės orientacijai. Pamatų bei metalinių konstrukcijų pririšimas gali būti fiksinamas darbo projekto rengimo metu.
4. Galvenų ir polių brėžiniai pateikti -TP-SK.B-02...05 brėžiniuose.
5. Atgaliniam surenkamų pamatų ar monolitinių-gelžbetoninių pamatų galvenų užpylimui bei pylimų formavimui naudoti vietinį smėlingą-žvyringą gruntą fr. 0-22, pilant kas 20 - 30 cm storio sluoksniais ir sutankinant. Draudžiama naudoti silpnus gruntuos: įvairios kilmės dumblą, durpes, gruntuos su didele organinės medžiagos priemaiša, buitinėmis ir pramoninėmis atliekomis, kuriose yra daugiau kaip 6 % organinių medžiagų.
6. Esamų, tačiau neberekalingų pamatų pilną ar dalinį demontavimą bei utilizavimą, rangovas turi teisę vykdyti tik raštiškai suderinus su užsakovu. Demontavus pamatus, duobių užpylimas / lyginimas vykdomas laikantis 5-oji punkto reikalavimų.
7. Pagal UAB "GeoInžinerija" 2024 m. gegužės mėn. atliktus papildomus inžinerinius geologinius tyrimus, naujo portalo pamato skaičiavimams atlikti priimti grėžiniai, kurių Nr. Gr.SZ-1 ir Gr.SZ-2, o vienpolio atraminio izoliatoriaus pamato skaičiavimams atlikti priimtas grėžinys, kurio Nr. Gr.SZ-3. Pamatų pagrindu šiuose grėžiniuose bus gruntas esantis IGS-7 sluoksnyje:

- IGS 7 - stiprus smėlingas mažo plastiškumo molis, moreninis, standus, rudas, su žvirgždo priemaiša ir su smėlio tarpsluoksniais (geologinis indeksas - gI III bl, ISO 14688 simbolis - saCIL). Priskirto grunto kūginio stiprio vid. vertė 3.3 MPa, šoninės trinties stiprio vid. vertė 185.0 kPa, visuminio deformacijų modulio vertė (Eo) - 31 MPa.

- POLIŲ BANDYMAS:**
1. Būtina išlaukti tam tikrą laiką nuo bandomojo polio įrengimo iki jo bandymo pradžios, kad polio medžiagos stipris būtų pakankamas, o porų vandens slėgis pasiektų pradinę vertę.
 2. Polio bandymo apkravimo tvarka, ypač apkravimo pakopų skaičius, jų trukmė ir cikliškumas, turi būti tokia, kad iš matavimų bandymų metu gautų rezultatų būtų galima padaryti išvadas apie polinio pamato deformacijas, valkšnumą ir atsistatymą jį nukrovus. Bandant bandomuosius poliūs, apkravimas turi būti toks, kad būtų galima padaryti išvadas apie polio pagrindo laikomąją galią.
 3. Bandomųjų polių įrengimo darbai turi būti aprašyti atskiru polių bandymo protokolu.
 4. Bandomieji pamato poliai turi būti apkrauti ne mažesne negu skaičiuotinė apkrova.

		Statybą leidžiančiam dokumentui, konkursui	
		Laidos statusas. Keitimo priežastis (jei taikoma)	
		Elektros tinklų (Ilgalinos AE TP 330kV skirstyklos, unik. Nr. 4400-5229-1755, 330kV OL Utena - Postavai, unik. Nr. 4400-5786-1955), kitų inžinerinių statinių Visagino sav., Petriškės k., Elektrinės g. 1A rekonstravimo projektas.	
		330 kV AE TP esamų / naikinamų bei naujų pamatų išdėstymo planas M 1:200	
		Laida	
		0	
LT	Litgrid AB	2024/002/01-XX-TP-SK.B-01	Lapas Lapų
		1 1	

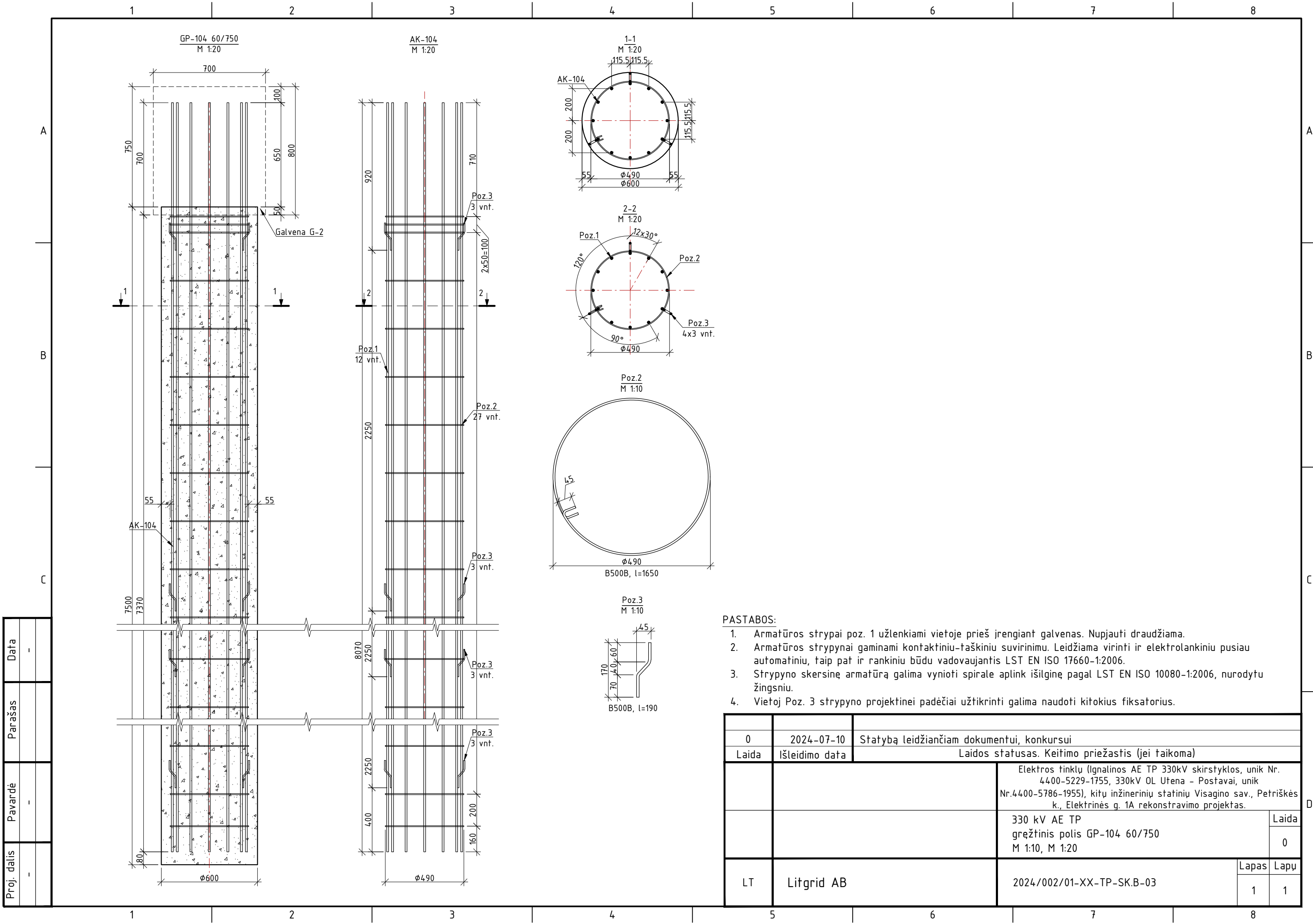


PASTABOS:

1. Armatūros strypai poz. 1 užlenkiami vietoje prieš įrengiant galvenas. Nupjauti draudžiama.
2. Armatūros strypynai gaminami kontaktiniu-taškiniu suvirinimu. Leidžiama virinti ir elektrolankiniu pusiau automatinu, taip pat ir rankiniu būdu vadovaujantis LST EN ISO 17660-1:2006.
3. Strypyno skersinę armatūrą galima vynioti spirale aplink išilginę pagal LST EN ISO 10080-1:2006, nurodytu žingsniu.
4. Vietoj Poz. 3 strypyno projektinei padėčiai užtikrinti galima naudoti kitokius fikساتorius.

Proj. dalis	-
Pavardė	-
Parašas	-
Data	-

0	2024-07-10	Statybą leidžiančiam dokumentui, konkursui
Laida	Išleidimo data	Laidos statusas. Keitimo priežastis (jei taikoma)
		Elektros tinklu (Ignalinos AE TP 330kV skirstyklos, unik Nr. 4400-5229-1755, 330kV OL Utena - Postavai, unik Nr.4400-5786-1955), kitų inžinerinių statinių Visagino sav., Petriškės k., Elektrinės g. 1A rekonstravimo projektas.
		330 kV AE TP grežtinis polis GP-101 50/500
		M 1:10, M 1:20
LT	Litgrid AB	2024/002/01-XX-TP-SK.B-02
		Lapas
		Lapų
		1
		1



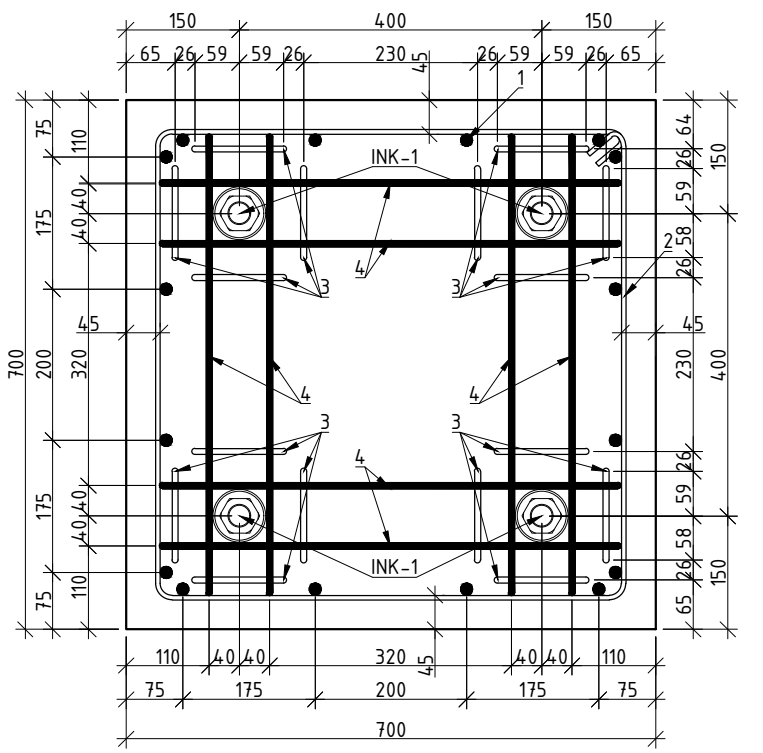
Proj. dalis	-
Pavardė	-
Parašas	-
Data	-

PASTABOS:

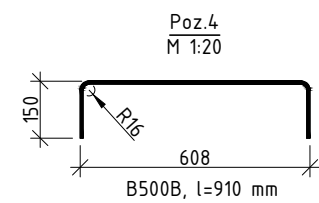
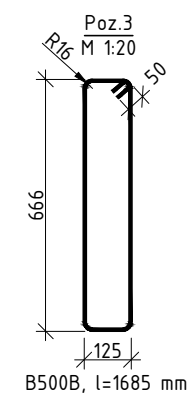
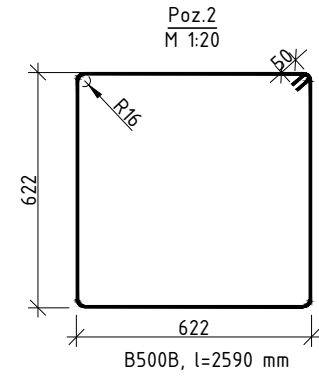
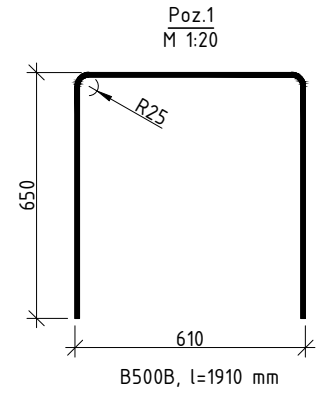
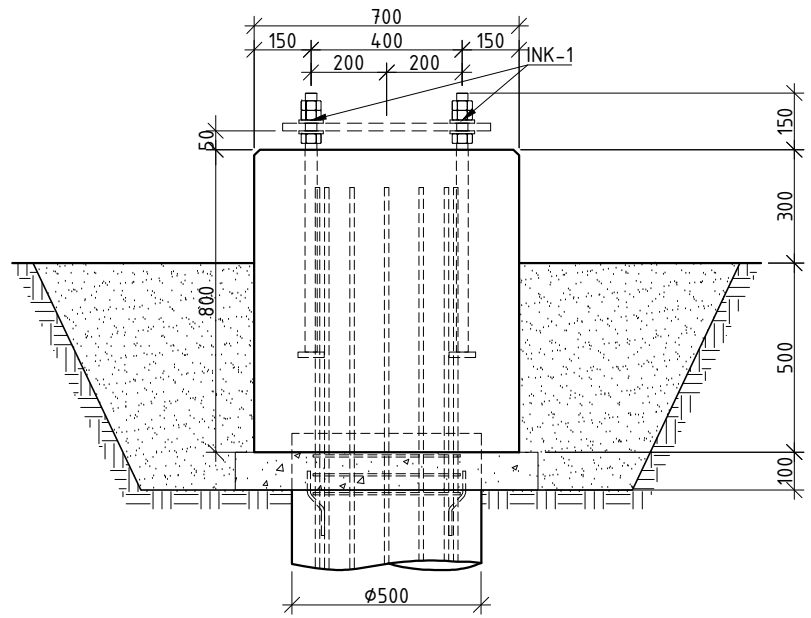
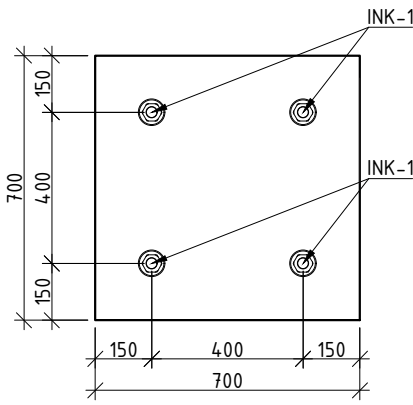
1. Armatūros strypai poz. 1 užlenkiami vietoje prieš įrengiant galvenas. Nupjauti draudžiama.
2. Armatūros strypynai gaminami kontaktiniu-taškiniu suvirinimu. Leidžiama virinti ir elektrolankiniu pusiau automatinu, taip pat ir rankiniu būdu vadovaujantis LST EN ISO 17660-1:2006.
3. Strypyno skersinę armatūrą galima vynioti spirale aplink išilginę pagal LST EN ISO 10080-1:2006, nurodytu žingsniu.
4. Vietoj Poz. 3 strypyno projektinei padėčiai užtikrinti galima naudoti kitokius fikساتorius.

0	2024-07-10	Statybą leidžiančiam dokumentui, konkursui	
Laida	Išleidimo data	Laidos statusas. Keitimo priežastis (jei taikoma)	
		Elektros tinklu (Ignalinos AE TP 330kV skirstyklos, unik Nr. 4400-5229-1755, 330kV OL Utena - Postavai, unik Nr.4400-5786-1955), kitų inžinerinių statinių Visagino sav., Petriškės k., Elektrinės g. 1A rekonstravimo projektas.	
		330 kV AE TP gręžtinis polis GP-104 60/750 M 1:10, M 1:20	Laida 0
LT	Litgrid AB	2024/002/01-XX-TP-SK.B-03	Lapas Lapų 1 1

Galvenos G-1 armavimas
M 1:10



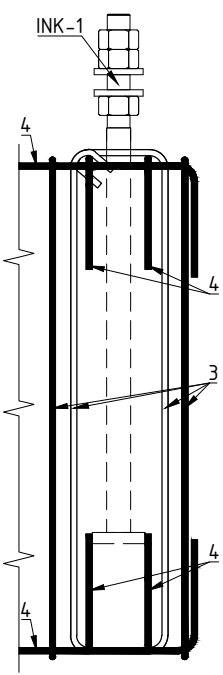
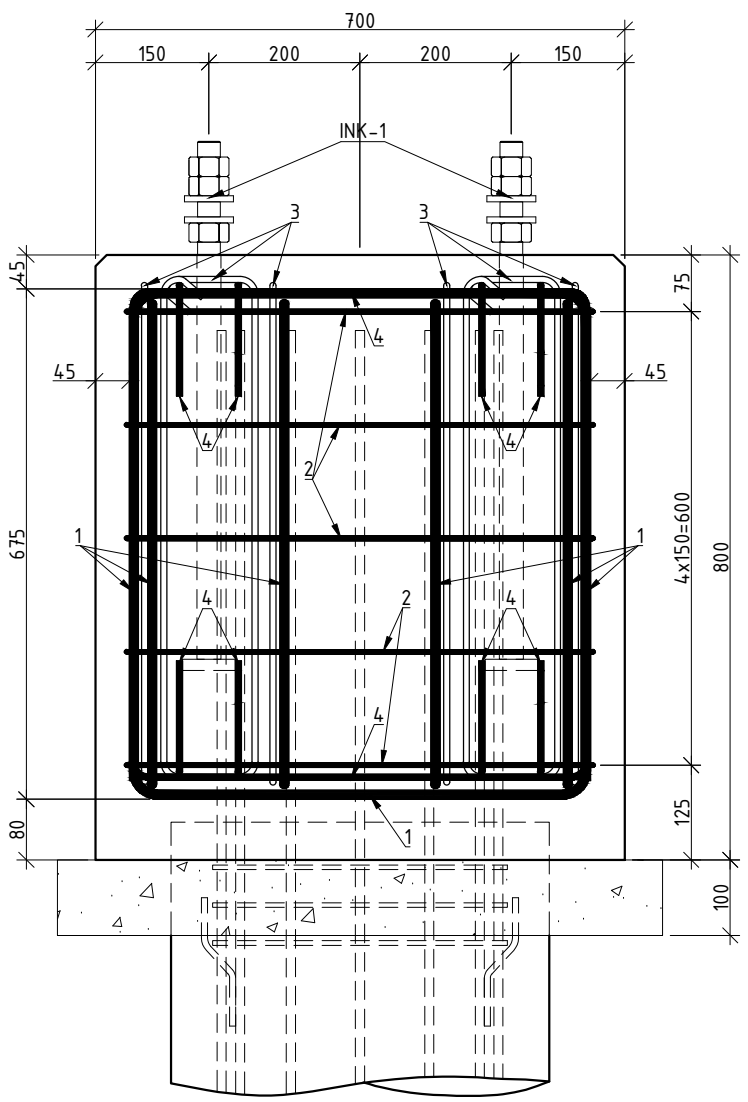
Galvenos G-1 inkarų pririšimas
M 1:20



A
B
C

A
B
C

Proj. dalis	-
Pavardė	-
Parašas	-
Data	-

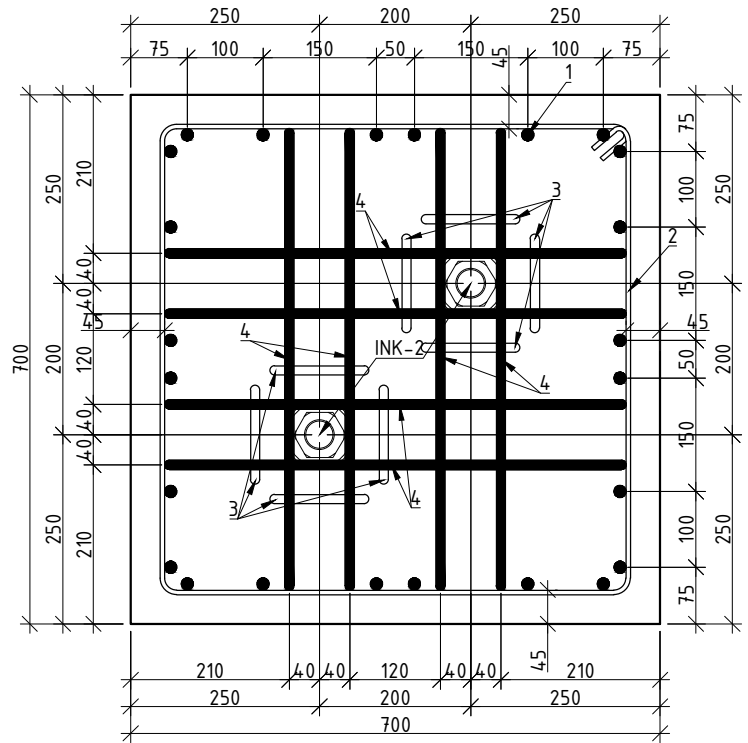


PASTABOS:

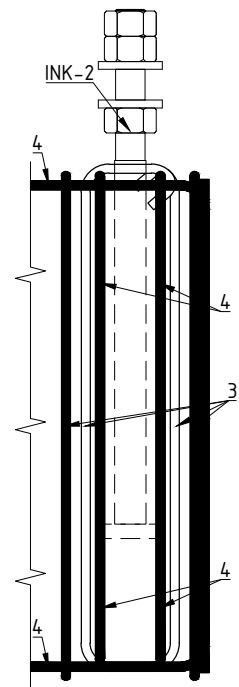
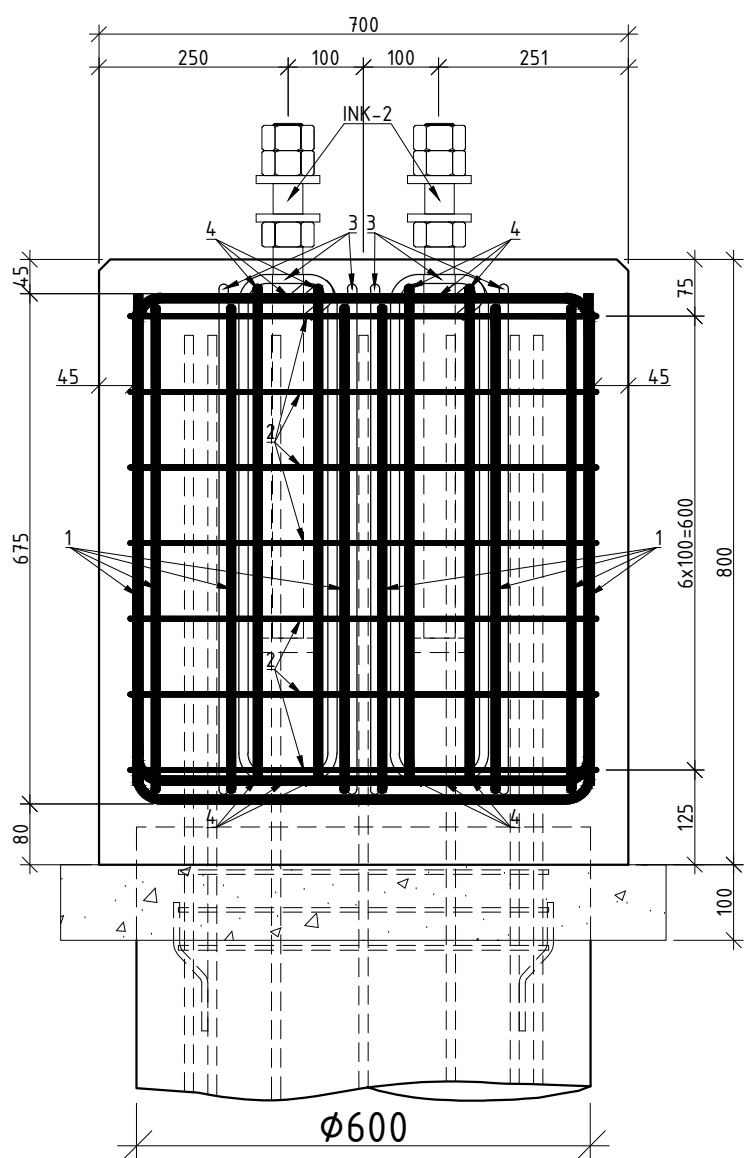
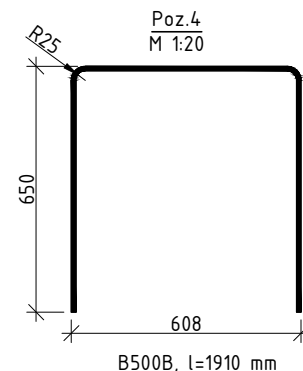
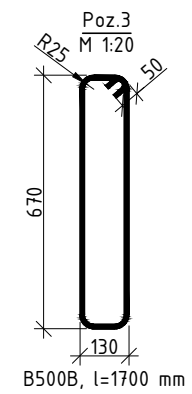
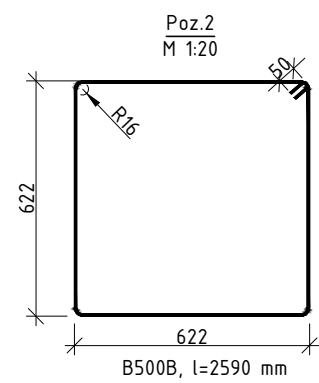
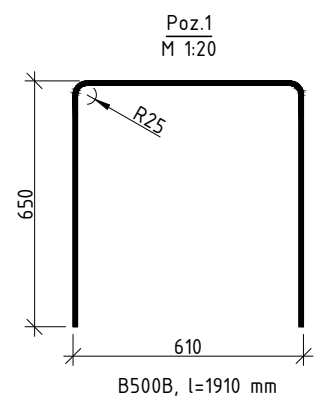
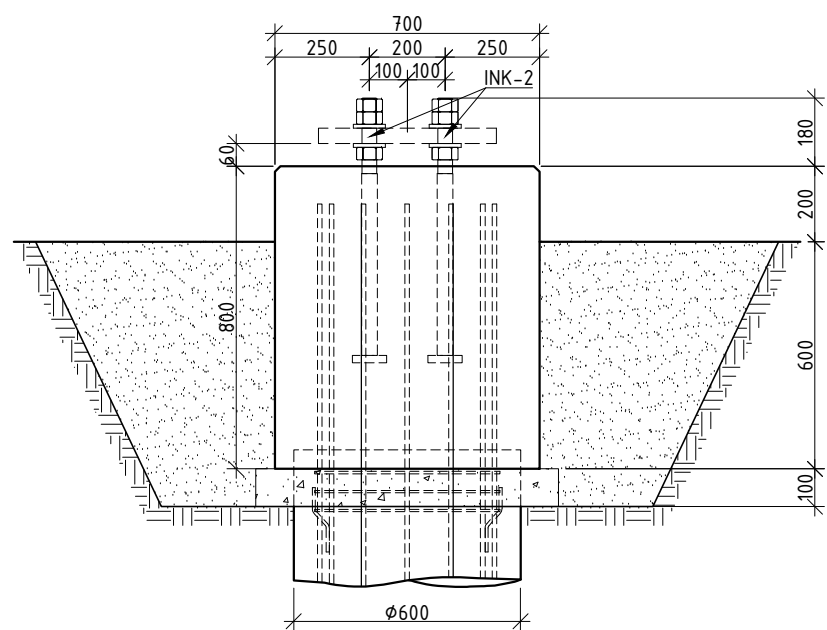
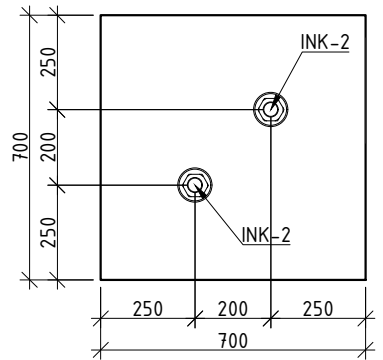
1. Iš polio išleistus armatūros strypus nupjauti ar kitaip pažeisti, draudžiama.
2. Armatūros strypynai gaminami kontaktiniu-taškiniu suvirinimu. Leidžiama virinti ir elektrolankiniu pusiau automatinium, taip pat ir rankiniu būdu, vadovaujantis LST EN ISO 17660-1:2006.
3. Gaminio briaunose suformuoti nuosklembas 15-20 mm (brėžinyje neparodyta).
4. Galima naudoti ir kito gamintojo 8.8 stiprumo klasės sriegto strypo karštai cinkuotus varžtus. Kito gamintojo inkarinių varžtų, veržlių ir poveržlių geometrinės ir techninės charakteristikos negali skirtis nuo numatytų techniniame projekte.

0	2024-07-10	Statybą leidžiančiam dokumentui, konkursui
Laida	Išleidimo data	Laidos statusas. Keitimo priežastis (jei taikoma)
		Elektros tinklu (Ignalinos AE TP 330kV skirstyklos, unik Nr. 4400-5229-1755, 330kV OL Utena - Postavai, unik Nr.4400-5786-1955), kitų inžinerinių statinių Visagino sav., Petriškės k., Elektrinės g. 1A rekonstravimo projektas.
		330 kV AE TP galvena G-1 x M30, 0,7x0,7x0,8(h) M 1:10, M 1:20
LT	Litgrid AB	2024/002/01-XX-TP-SK.B-04
		Lapas Lapų
		1 1

Galvenos G-2 armavimas
M 1:10



Galvenos G-2 inkarų pririšimas
M 1:20

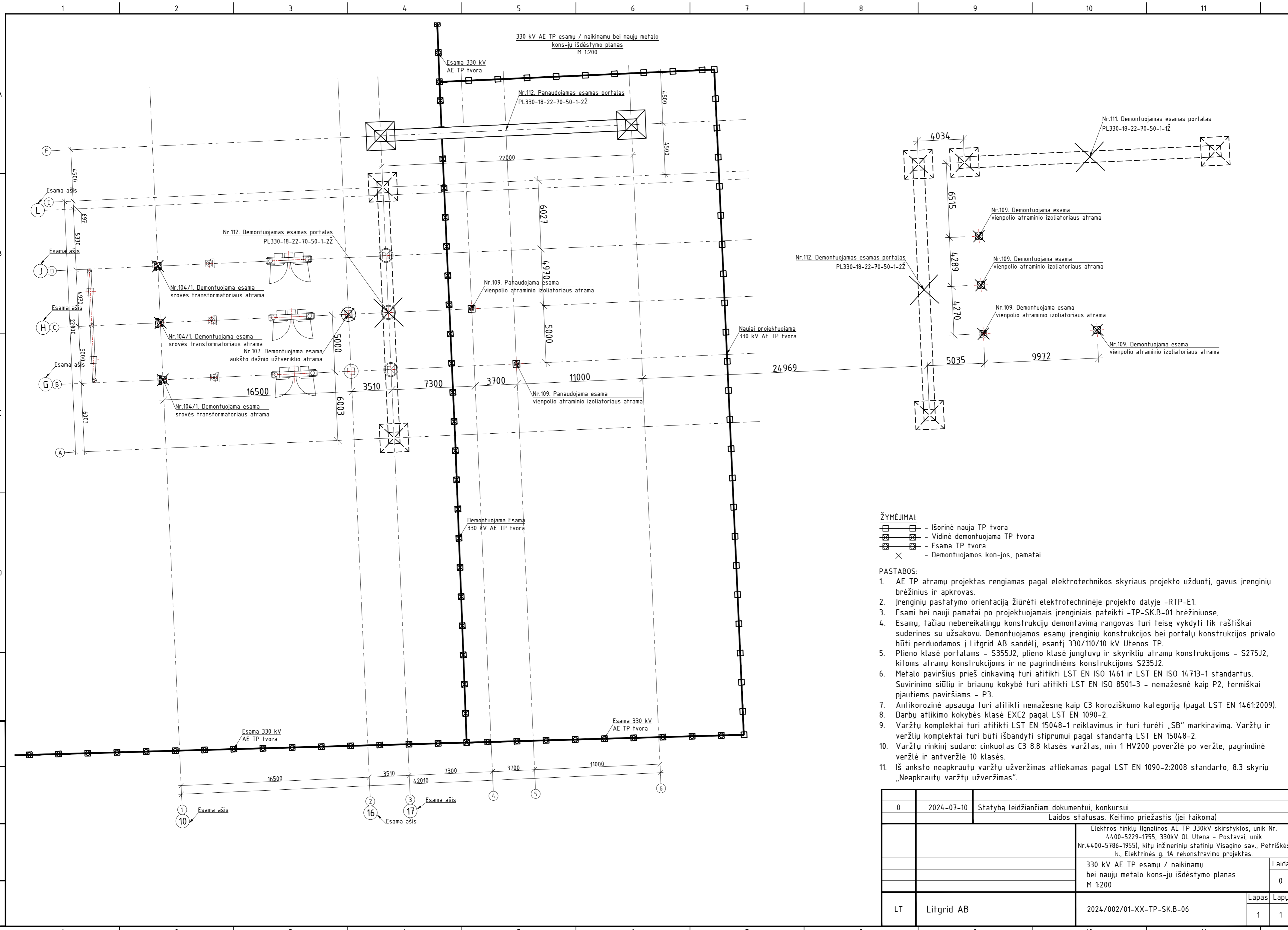


PASTABOS:

1. Iš polio išleistus armatūros strypus nupjauti ar kitaip pažeisti, draudžiama.
2. Armatūros strypynai gaminami kontaktiniu-taškiniu suvirinimu. Leidžiama virinti ir elektrolankiniu pusiau automatinium, taip pat ir rankiniu būdu, vadovaujantis LST EN ISO 17660-1:2006.
3. Gaminio briaunose suformuoti nuosklembas 15-20 mm (brėžinyje neparodyta).
4. Galima naudoti ir kito gamintojo 8.8 stiprumo klasės sriegto strypo karštai cinkuotus varžtus. Kito gamintojo inkarinių varžtų, veržlių ir poveržlių geometrinės ir techninės charakteristikos negali skirtis nuo numatytų techniniame projekte.

Proj. dalis	-
Pavardė	-
Parašas	-
Data	-

0	2024-07-10	Statybą leidžiančiam dokumentui, konkursui
Laida	Išleidimo data	Laidos statusas. Keitimo priežastis (jei taikoma)
Kval.		Elektros tinklu (Ilgalinos AE TP 330kV skirstyklos, unik Nr. 4400-5229-1755, 330kV OL Utena - Postavai, unik Nr.4400-5786-1955), kitų inžinerinių statinių Visagino sav., Petriškės k., Elektrinės g. 1A rekonstravimo projektas.
		330 kV AE TP galvena G-2 x M39, 0,7x0,7x0,8(h) M 1:10, M 1:20
LT	Litgrid AB	2024/002/01-XX-TP-SK.B-05
		Lapas Lapų
		1 1



ŽYMĖJIMAI:

- - Išorinė nauja TP tvora
- ⊠ - Vidinė demontuojama TP tvora
- ⊞ - Esama TP tvora
- × - Demontuojamos kon-jos, pamatai

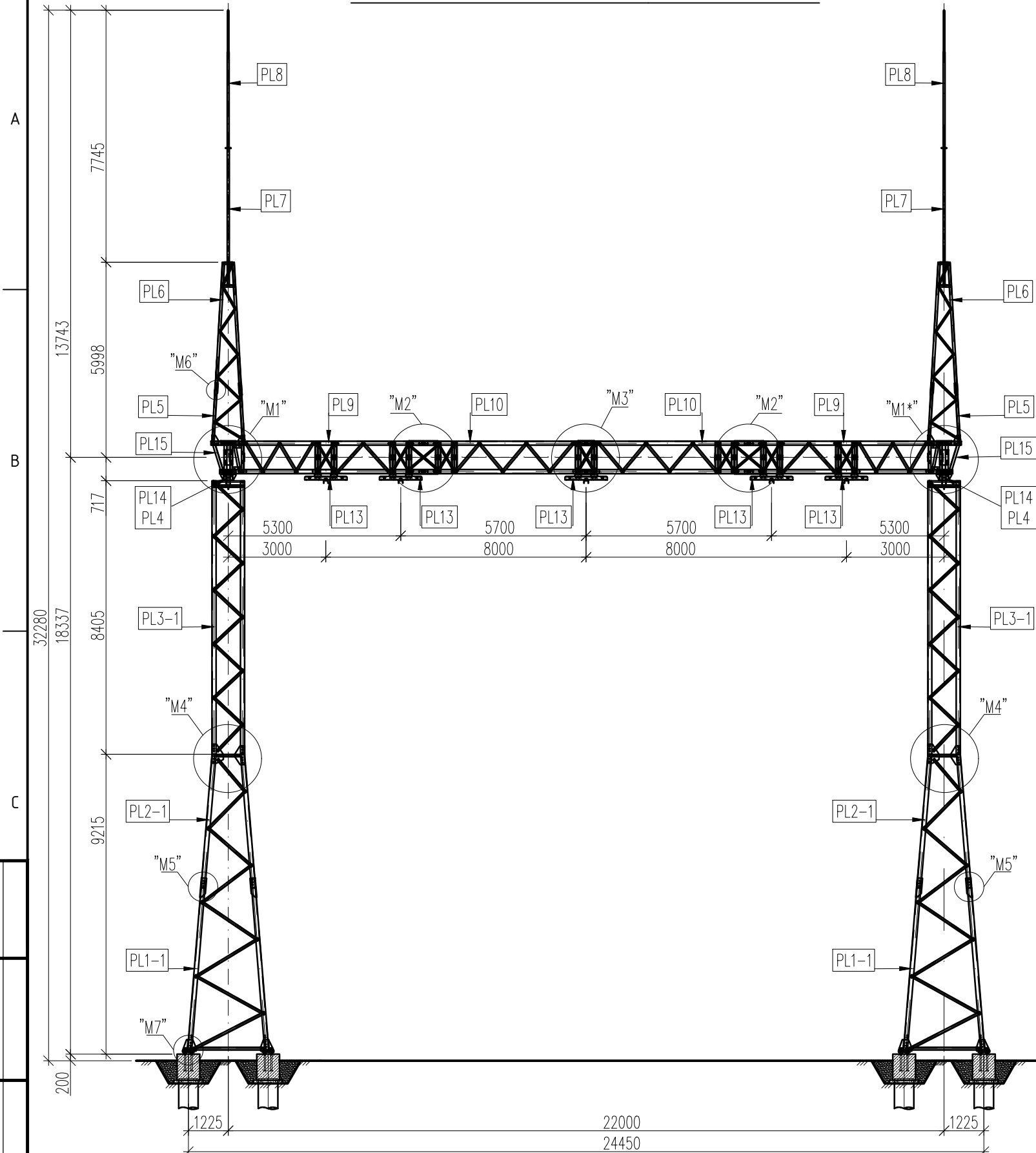
PASTABOS:

1. AE TP atramų projektas rengiamas pagal elektrotechnikos skyriaus projekto užduotį, gavus įrenginių brėžinius ir apkrovas.
2. Įrenginių pastatymo orientaciją žiūrėti elektrotechninėje projekto dalyje -RTP-E1.
3. Esami bei nauji pamatai po projektuojamais įrenginiais pateikti -TP-SK.B-01 brėžiniuose.
4. Esamų, tačiau nebereikalingų konstrukcijų demontavimą rangovas turi teisę vykdyti tik raštiškai suderines su užsakovu. Demontuojamos esamų įrenginių konstrukcijos bei portalų konstrukcijos privalo būti perduodamos į Litgrid AB sandėli, esantį 330/110/10 kV Utenos TP.
5. Plieno klasė portalams - S355J2, plieno klasė jungtuvų ir skyriklių atramų konstrukcijoms - S275J2, kitoms atramų konstrukcijoms ir ne pagrindinėms konstrukcijoms S235J2.
6. Metalo paviršius prieš cinkavimą turi atitikti LST EN ISO 1461 ir LST EN ISO 14713-1 standartus. Suvirinimo siūlių ir briaunų kokybė turi atitikti LST EN ISO 8501-3 - nemažesnę kaip P2, termiškai pjautiems paviršiams - P3.
7. Antikorozinė apsauga turi atitikti nemažesnę kaip C3 koroziziškumo kategoriją (pagal LST EN 1461:2009).
8. Darbų atlikimo kokybės klasė EXC2 pagal LST EN 1090-2.
9. Varžtų komplektai turi atitikti LST EN 15048-1 reikavimus ir turi turėti „SB“ markiravimą. Varžtų ir veržlių komplektai turi būti išbandyti stiprumui pagal standartą LST EN 15048-2.
10. Varžtų rinkinį sudaro: cinkuotas C3 8.8 klasės varžtas, min 1 HV200 poveržlė po veržle, pagrindinė veržlė ir antveržlė 10 klasės.
11. Iš anksto neapkrautų varžtų užveržimas atliekamas pagal LST EN 1090-2:2008 standarto, 8.3 skyrių „Neapkrautų varžtų užveržimas“.

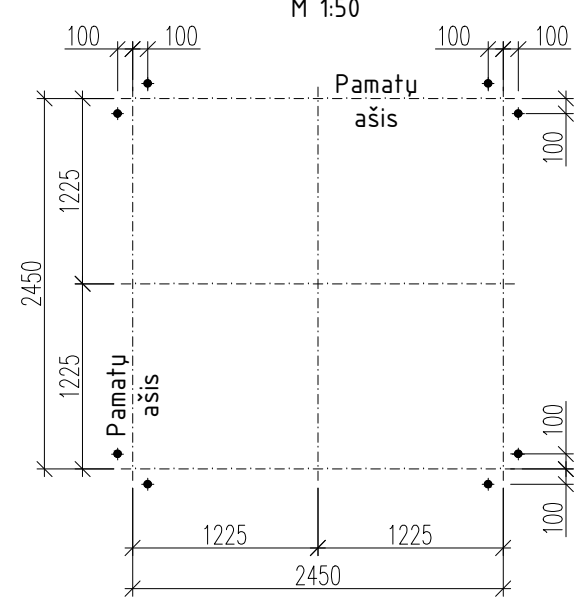
Proj. dalis	
Pavardė	
Parašas	
Data	

0	2024-07-10	Statybą leidžiančiam dokumentui, konkursui
Laidos statusas. Keitimo priežastis (jei taikoma)		
		Elektros tinklų Ilgalinos AE TP 330kV skirstyklos, unik Nr. 4400-5229-1755, 330kV OL Utena - Postavai, unik Nr.4400-5786-1955), kitų inžinerinių statinių Visagino sav., Petriškės k., Elektrinės g. 1A rekonstravimo projektas.
		330 kV AE TP esamų / naikinamų bei nauju metalo kons-ju išdėstymo planas M 1:200
		Laida
		0
LT	Litgrid AB	2024/002/01-XX-TP-SK.B-06
		Lapas Lapų
		1 1

Portalo PL330-18-22-70-50-1-2Ž montavimo schema



Inkarinių varžtų išdėstymo planas



Didžiausias atstumas laidui 2xAS402 į AS pusę
Atstumas tarp portalo atramų, m
Įtampa, kV

Linijinis portalas (D-dvigubas)
Aukštis iki traversos centro ašies, m
Didžiausias atstumas laidui 2xAS402 į OL pusę
Angų skaičius tarp atramų, vnt
Žaibolaidžių skaičius, vnt

PASTABOS:

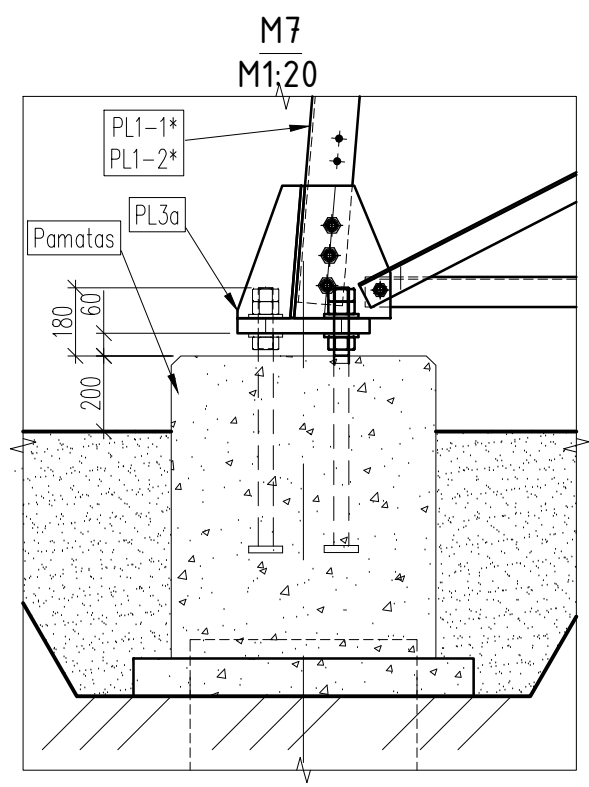
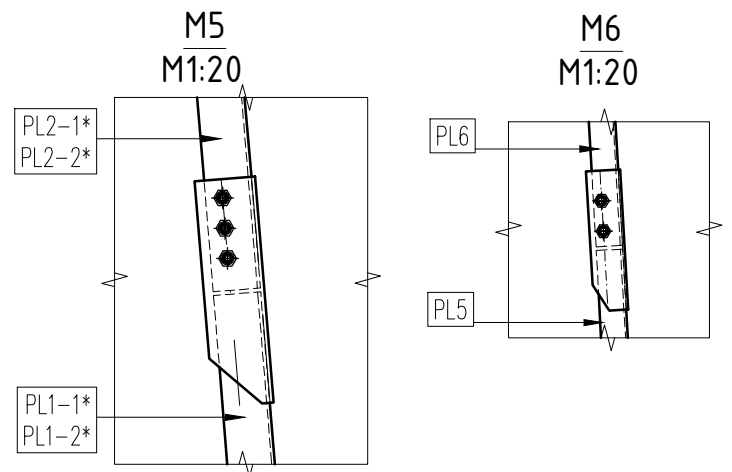
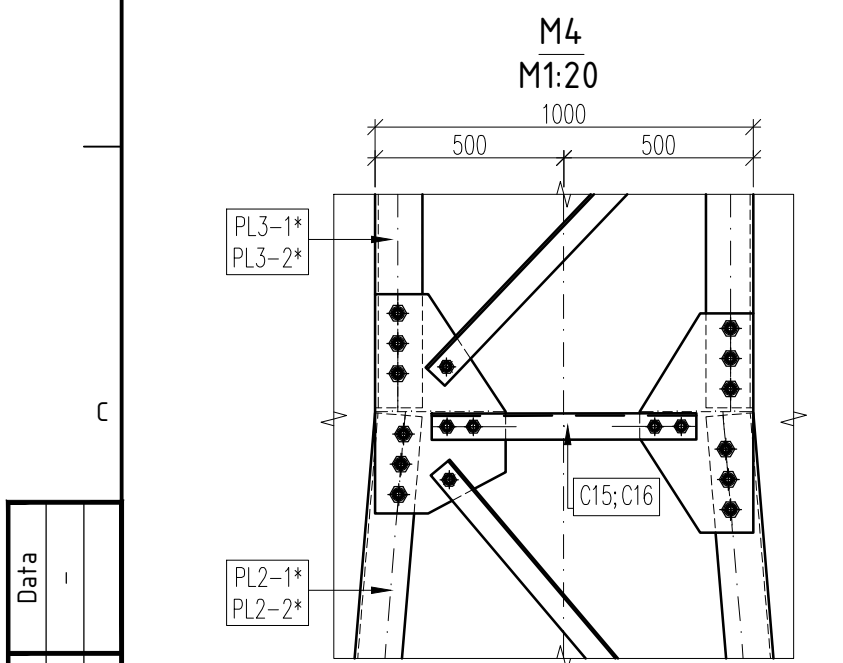
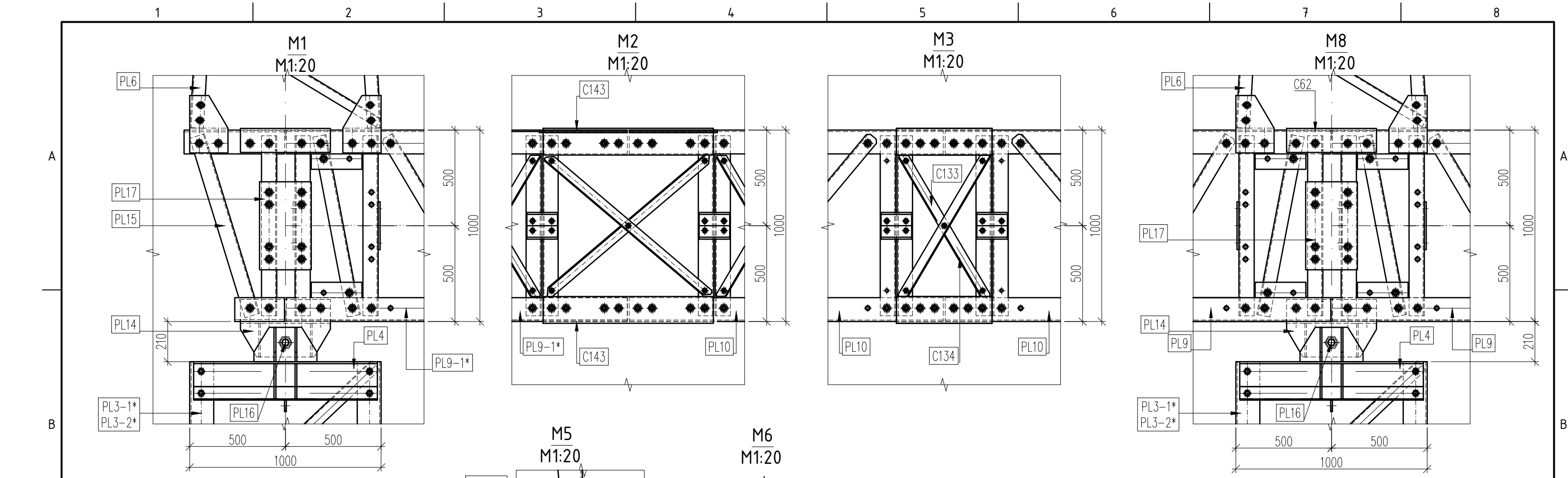
1. Perkeliamų portalų išdėstymą žr. brėžinyje -TP-SK.B-06.
2. Naujai įrengiamų bei esamų pamatų išdėstymą žr. brėžinyje -TP-SK.B-01.
3. Portalo tipinius montavimo mazgus žr. brėžinyje -TP-SK.B-08.

NURODYMAI:

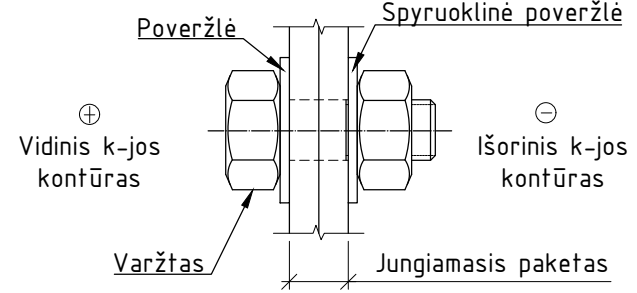
1. Ignalinos AE TP 330 kV portalai, kurie patenka į Lietuvos Respublikos pasienio ruožą, yra aukštesni nei 30 m, yra ženklinami dienos ženklais ir žiburiais, pagal Civilinės aviacijos administracijos direktoriaus 2009 m. kovo 27 d. įsakymo Nr. 4R-72 redakciją "Aukštų statinių ženklavimo taisyklės". Kliūtys yra dažytos nuo konstrukcijų apačios iki žaibolaidžio tvirtinimo taško, kontrastingomis baltos ir raudonos spalvų juostomis pakaitomis, juostų plotis turi būti 1/7 dažomos kliūties aukščio.
2. Signalinio apšvietimo žiburiai turi būti matomi naktinio matymo prietaisais ir neakinti piloto.

Proj. dalis	-
Pavardė	-
Parašas	-
Data	-

0	2024-07-10	Statybą leidžiančiam dokumentui, konkursui	
Laida	Išleidimo data	Laidos statusas. Keitimo priežastis (jei taikoma)	
Kval.		Elektros tinklu (Ignalinos AE TP 330kV skirstyklos, unik Nr. 4400-5229-1755, 330kV OL Utena - Postavai, unik Nr.4400-5786-1955), kitų inžinerinių statinių Visagino sav., Petriškės k., Elektrinės g. 1A rekonstravimo projektas.	
		Portalo PL330-18-22-70-50-1-2Ž montavimo schema	Laida
		M 1:150	0
			Lapas
			Lapų
	Litgrid AB	2024/002/01-XX-TP-SK.B-07	1 1



Varžtų surinkimo principinė schema



PASTABOS:

1. Perkeliamų portalų išdėstymą žr. brėžinyje -TP-SK.B-06.
2. Naujai įrengiamų bei esamų pamatų išdėstymą žr. brėžinyje -TP-SK.B-01.
3. Portalo principinę montavimo schemą žr. brėžinyje -TP-SK.B-07.

NURODYMAI:

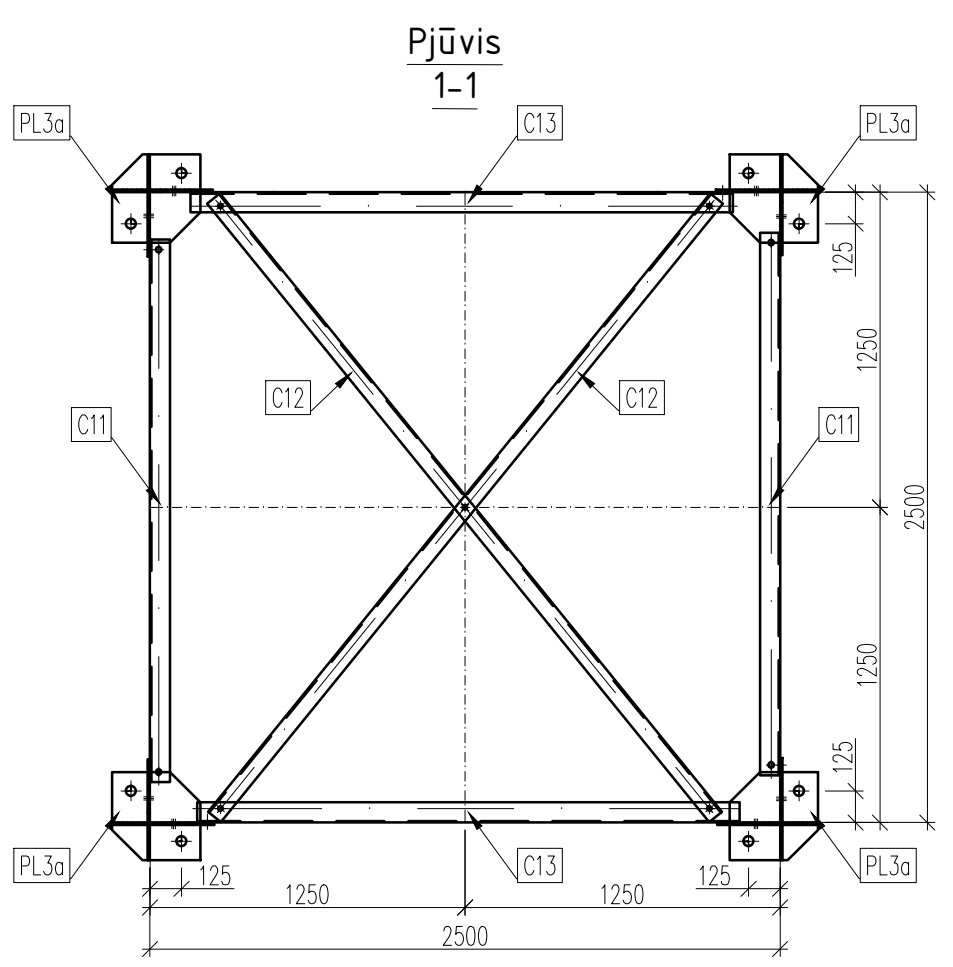
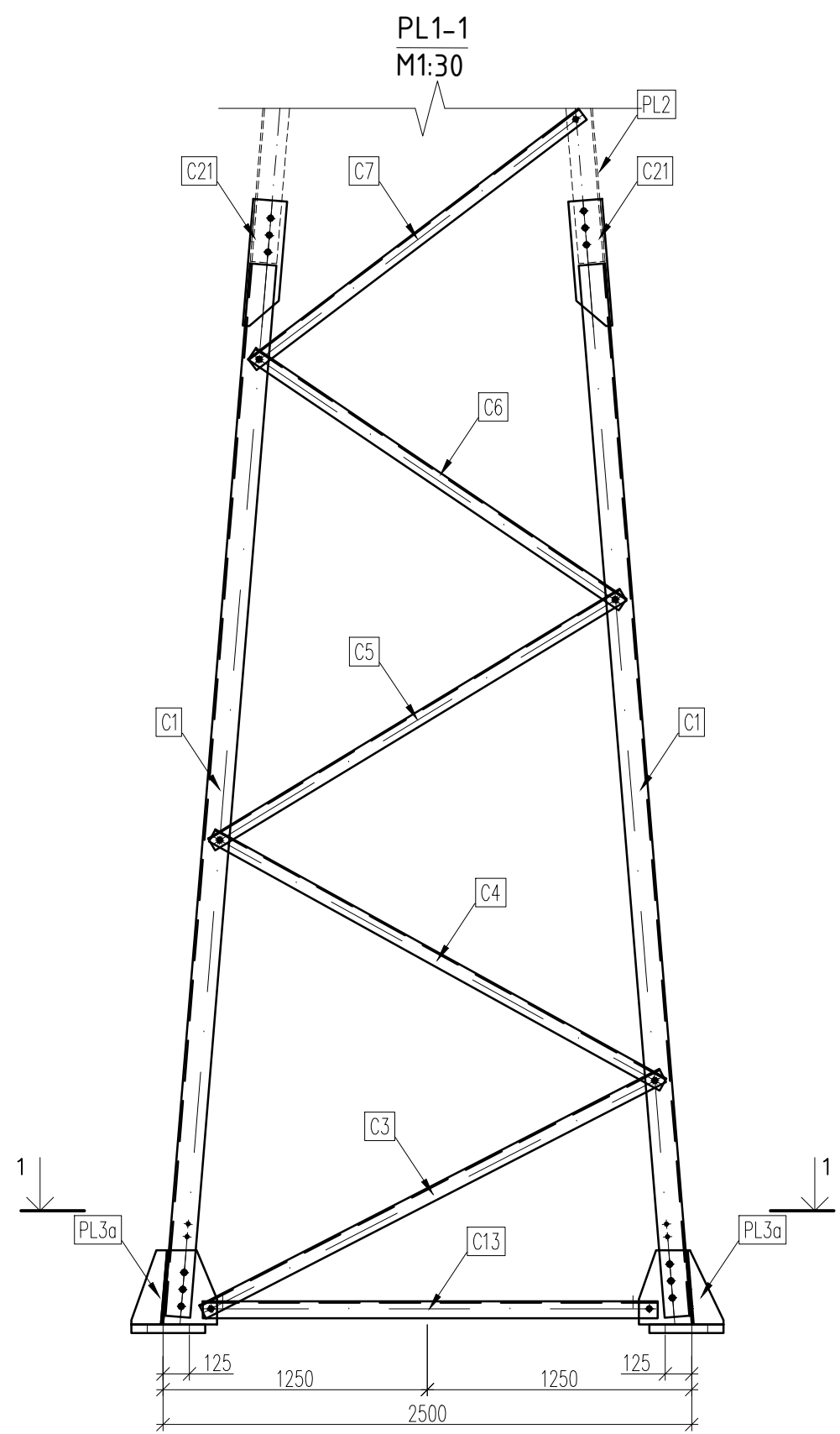
1. Iš anksto neapkrautų varžtų užveržimas atliekamas pagal LST EN 1090-2:2008 standarto, 8.3 skyrių „Neapkrautų varžtų užveržimas“.
2. Varžtai užveržiami laikantis šių taisyklių:
 - Varžtiniai sujungimai užveržiami glaudžiai, imantis atsargumo priemonių dėl pertempimo;
 - Užveržimas vykdomas nuo grupės varžto prie varžto, pradedant labiausiai standžia konstrukcijos dalimi ir judant link mažiausiai standžios. Pasiiekti vienodam glaudžiam užveržimui gali tekti atlikti daugiau negu vieną ciklą;
 - Glaudus užveržimas pasiekiamas vienam žmogui užveržiant varžtą paprastu raktu, be papildomo peties arba kai garsinis raktas pradeda prisisukti;
 - Varžtas turi būti išlindęs bent vieną pilną sriegio viją.
 - Varžtai ir veržlės turi turėti gamyklos gamintojos, stiprumo ir raidžių “SB” markiravimą. Varžtų ir veržlių komplektas turi būti išbandytas stiprumui pagal standartą LST EN 15048-2.

Proj. dalis	
Pavardė	
Parašas	
Data	

0	2024-07-10	Statybą leidžiančiam dokumentui, konkursui
Laida	Išleidimo data	Laidos statusas. Keitimo priežastis (jei taikoma)
		Elektros tinklu (Ignalinos AE TP 330kV skirstyklos, unik Nr. 4400-5229-1755, 330kV OL Utena - Postavai, unik Nr.4400-5786-1955), kitų inžinerinių statinių Visagino sav., Petriškės k., Elektrinės g. 1A rekonstravimo projektas.
		Portalo PL330-18-22-70-50-1-2Ž principiniai montavimo mazgai M 1:20
LT	Litgrid AB	2024/002/01-XX-TP-SK.B-08
		Lapas Lapų
		1 1

A
B
C

A
B
C



PASTABOS:

1. Perkeliamų portalų išdėstymą žr. brėžinyje -TP-SK.B-06.
2. Portalo tipinius montavimo mazgus žr. brėžinyje -TP-SK.B-08.
3. Portalo principinę montavimo schemą žr. brėžinyje -TP-SK.B-07.

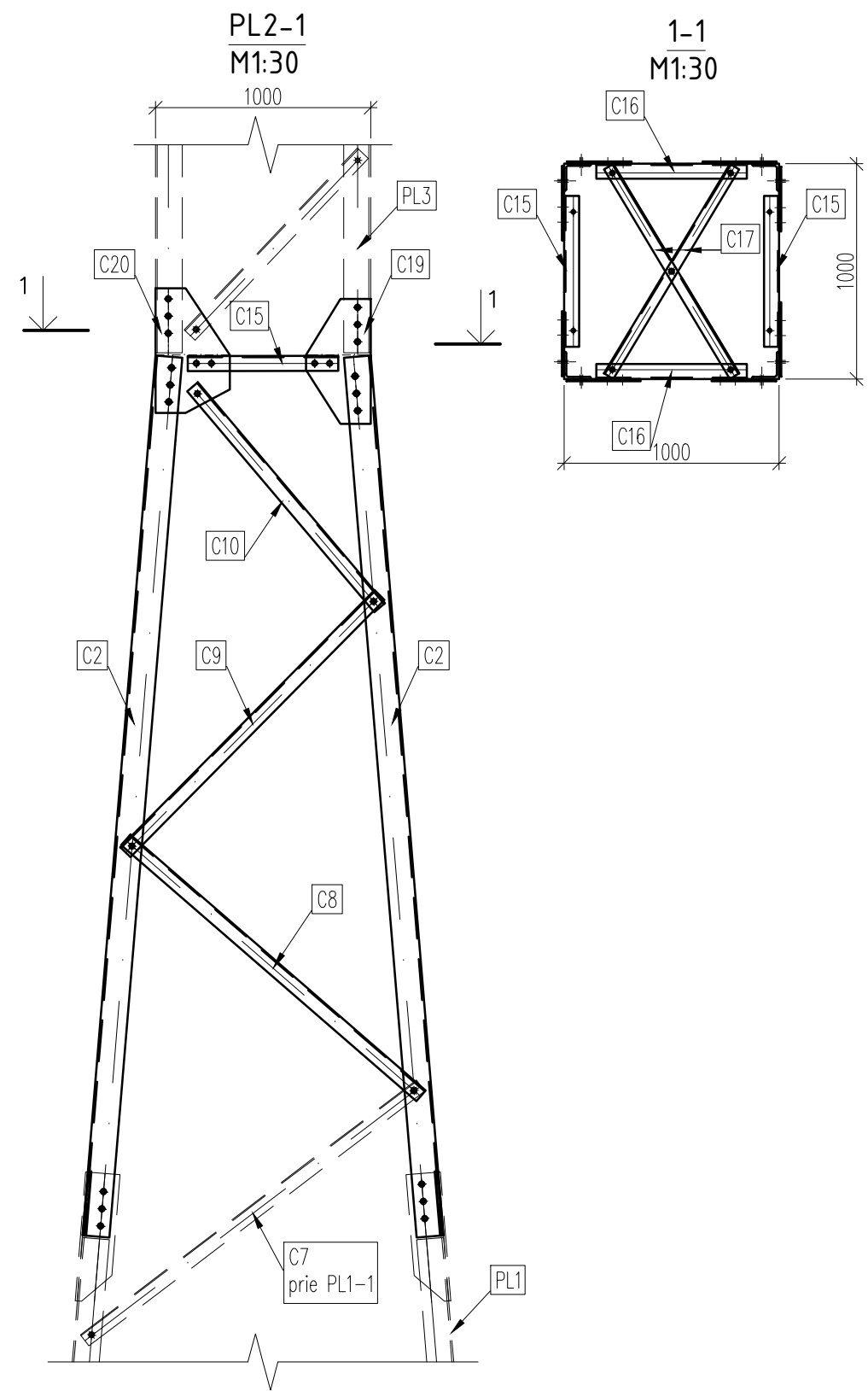
Proj. dalis	-
Pavardė	-
Parašas	-
Data	-

0	2024-07-10	Statybą leidžiančiam dokumentui, konkursui	
		Laidos statusas. Keitimo priežastis (jei taikoma)	
		Elektros tinklu (Ignalinos AE TP 330kV skirstyklos, unik Nr. 4400-5229-1755, 330kV OL Utena - Postavai, unik Nr.4400-5786-1955), kitų inžinerinių statinių Visagino sav., Petriškės k., Elektrinės g. 1A rekonstravimo projektas.	
		Portalo PL330-18-22-70-50-1-2Ž segmentas PL1-1 M 1:30	Laida 0
LT	Litgrid AB	2024/002/01-XX-TP-SK.B-09	Lapas Lapų 1 1

A

B

C



A

B

C

Proj. dalis	-
Pavardė	-
Parašas	-
Data	-

PASTABOS:

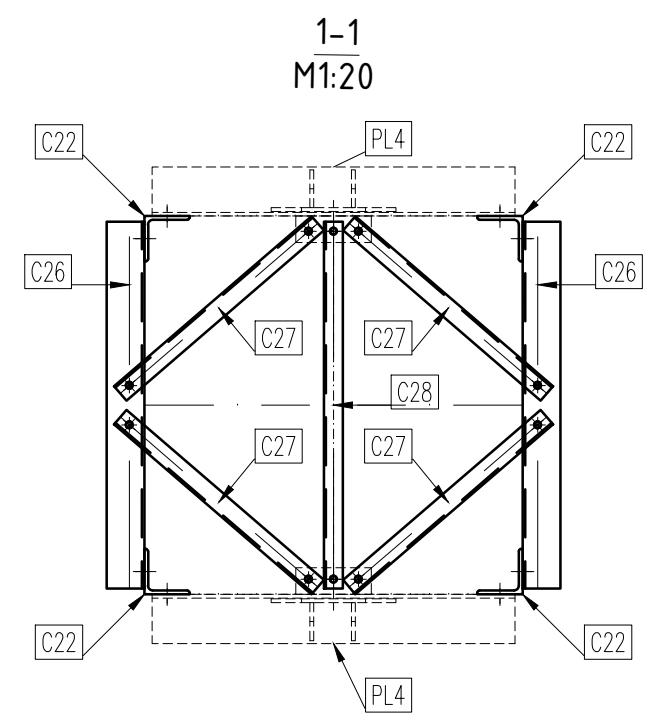
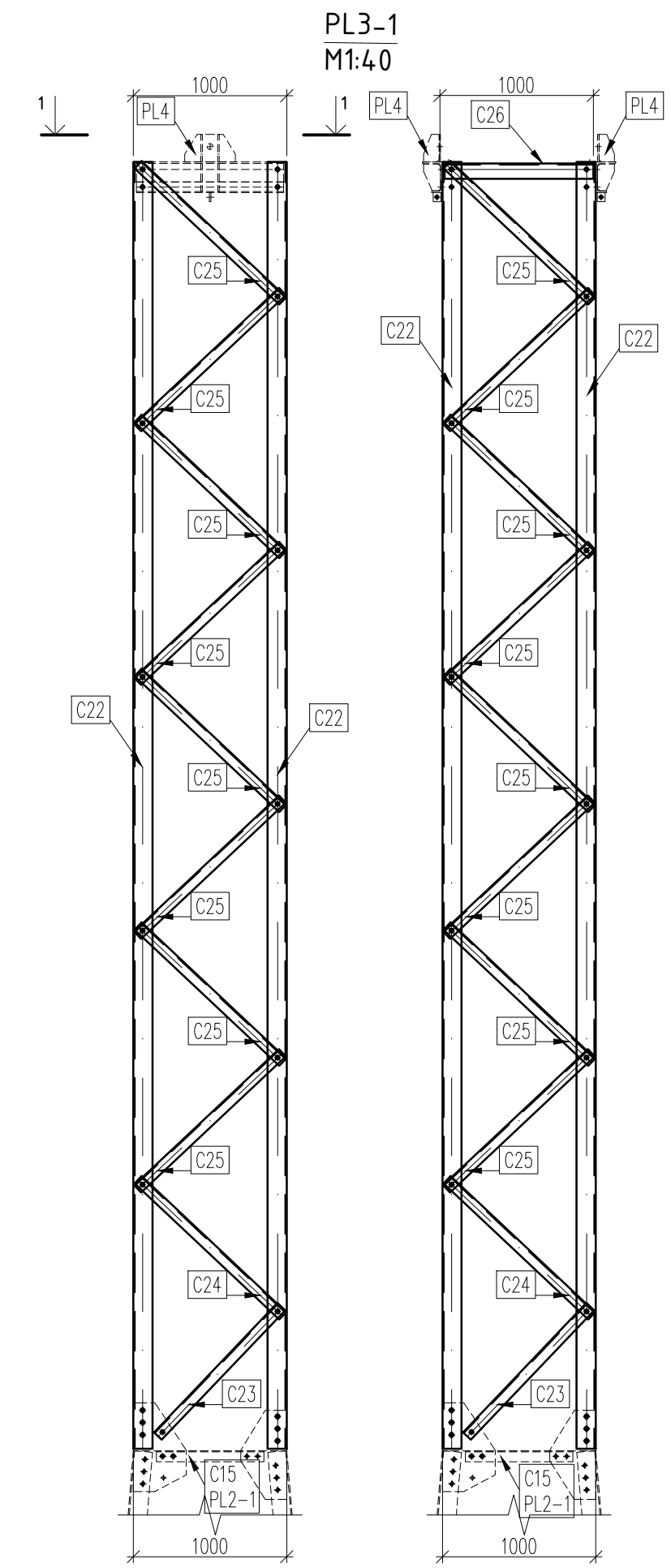
1. Perkeliamų portalų išdėstymą žr. brėžinyje -TP-SK.B-06.
2. Portalo tipinius montavimo mazgus žr. brėžinyje -TP-SK.B-08.
3. Portalo principinę montavimo schemą žr. brėžinyje -TP-SK.B-07.

0	2024-07-10	Statybą leidžiančiam dokumentui, konkursui	
Laida	Išleidimo data	Laidos statusas. Keitimo priežastis (jei taikoma)	
		Elektros tinklu (Ignalinos AE TP 330kV skirstyklos, unik Nr. 4400-5229-1755, 330kV OL Utena - Postavai, unik Nr.4400-5786-1955), kitų inžinerinių statinių Visagino sav., Petriškės k., Elektrinės g. 1A rekonstravimo projektas.	
		Portalo PL330-18-22-70-50-1-2Ž segmentas PL2-1 M 1:30	Laida 0
LT	Litgrid AB	2024/002/01-XX-TP-SK.B-10	Lapas Lapų 1 1

A
B
C

A
B
C

Proj. dalis	-
Pavardė	-
Parašas	-
Data	-



PASTABOS:

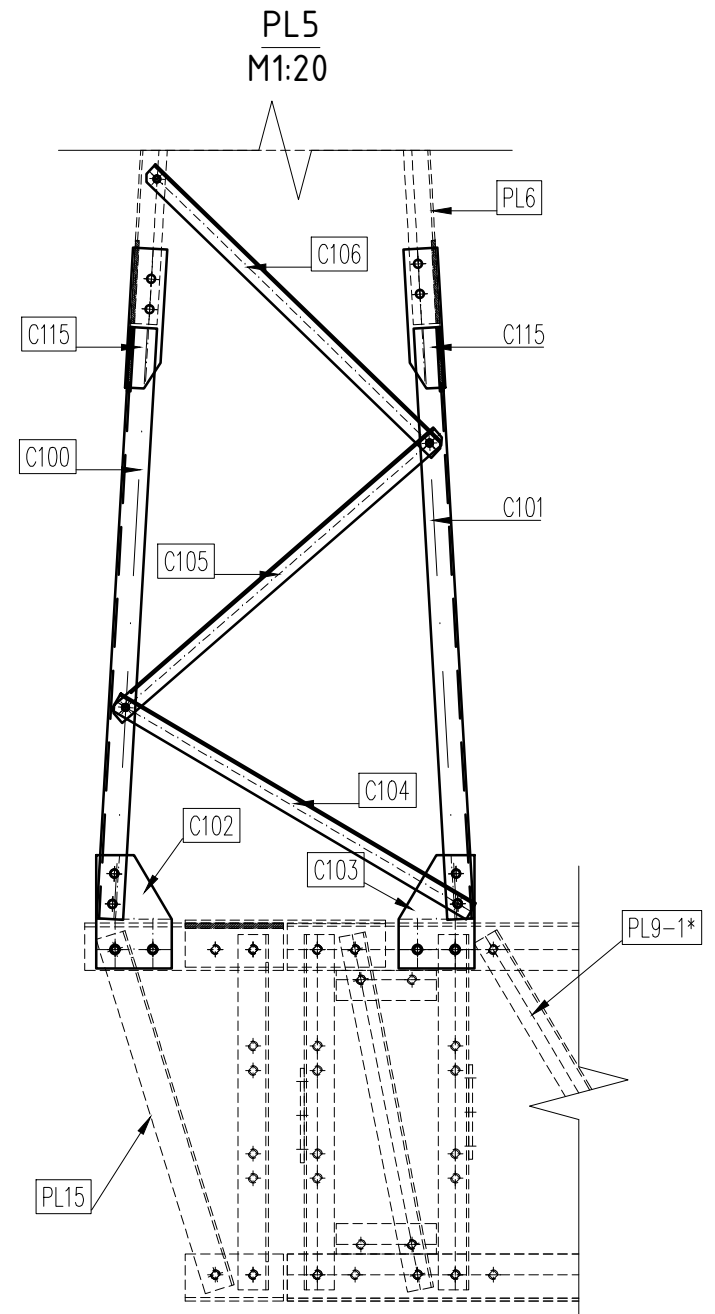
1. Perkeliamų portalų išdėstymą žr. brėžinyje -TP-SK.B-06.
2. Portalo tipinius montavimo mazgus žr. brėžinyje -TP-SK.B-08.
3. Portalo principinę montavimo schemą žr. brėžinyje -TP-SK.B-07.

0	2024-07-10	Statybą leidžiančiam dokumentui, konkursui	
Laida	Išleidimo data	Laidos statusas. Keitimo priežastis (jei taikoma)	
		Elektros tinklu (Ignalinos AE TP 330kV skirstyklos, unik Nr. 4400-5229-1755, 330kV OL Utena - Postavai, unik Nr.4400-5786-1955), kitų inžinerinių statinių Visagino sav., Petriškės k., Elektrinės g. 1A rekonstravimo projektas.	
40921	Inž.	Portalo PL330-18-22-70-50-1-2Ž segmentas PL3-1 M 1:20, M 1:40	Laida 0
LT	Litgrid AB	2024/002/01-XX-TP-SK.B-11	Lapas 1

A

B

C



A

B

C

Proj. dalis	-
Pavardė	-
Parašas	-
Data	-

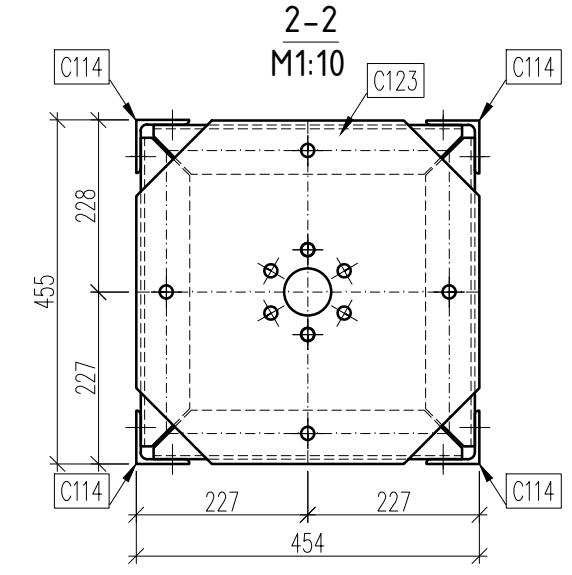
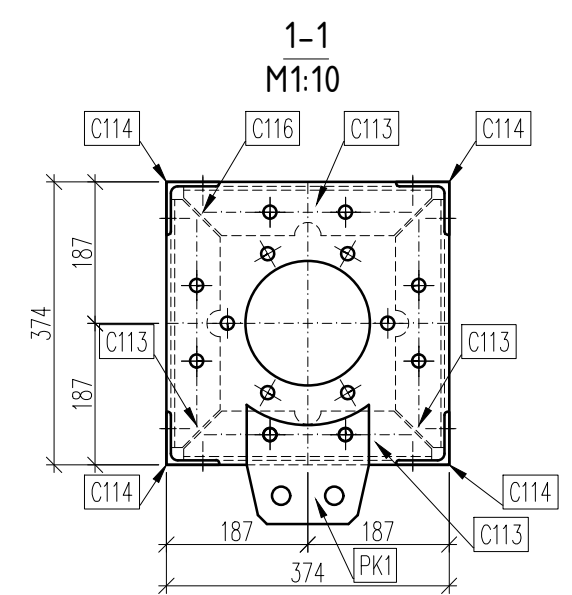
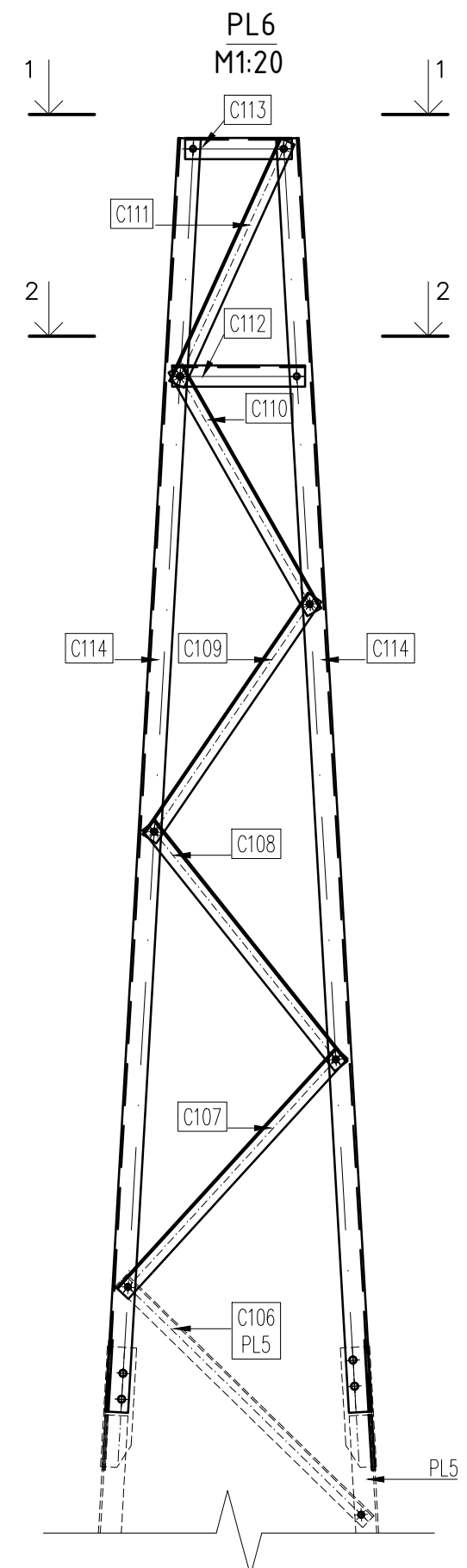
PASTABOS:

1. Perkeliamų portalų išdėstymą žr. brėžinyje -TP-SK.B-06.
2. Portalo tipinius montavimo mazgus žr. brėžinyje -TP-SK.B-08.
3. Portalo principinę montavimo schemą žr. brėžinyje -TP-SK.B-07.

0	2024-07-10	Statybą leidžiančiam dokumentui, konkursui	
Laida	Išleidimo data	Laidos statusas. Keitimo priežastis (jei taikoma)	
		Elektros tinklu (Ignalinos AE TP 330kV skirstyklos, unik Nr. 4400-5229-1755, 330kV OL Utena - Postavai, unik Nr.4400-5786-1955), kitų inžinerinių statinių Visagino sav., Petriškės k., Elektrinės g. 1A rekonstravimo projektas.	
		Portalo PL330-18-22-70-50-1-2Ž segmentas PL5 M 1:20	Laida 0
LT	Litgrid AB	2024/002/01-XX-TP-SK.B-12	Lapas 1
			Lapų 1

D

A
B
C



A
B
C

Proj. dalis	-
Pavardė	-
Parašas	-
Data	-

PASTABOS:

1. Perkeliamų portalų išdėstymą žr. brėžinyje -TP-SK.B-06.
2. Portalo tipinius montavimo mazgus žr. brėžinyje -TP-SK.B-08.
3. Portalo principinę montavimo schemą žr. brėžinyje -TP-SK.B-07.

0	2024-07-10	Statybą leidžiančiam dokumentui, konkursui	
Laida	Išleidimo data	Laidos statusas. Keitimo priežastis (jei taikoma)	
		Elektros tinklu (Ignalinos AE TP 330kV skirstyklos, unik Nr. 4400-5229-1755, 330kV OL Utena - Postavai, unik Nr.4400-5786-1955), kitų inžinerinių statinių Visagino sav., Petriškės k., Elektrinės g. 1A rekonstravimo projektas.	Laida
		Portalo PL330-18-22-70-50-1-2Ž segmentas PL6 M 1:10, M 1:20	0
LT	Litgrid AB	2024/002/01-XX-TP-SK.B-13	Lapas 1
			Lapų 1

A

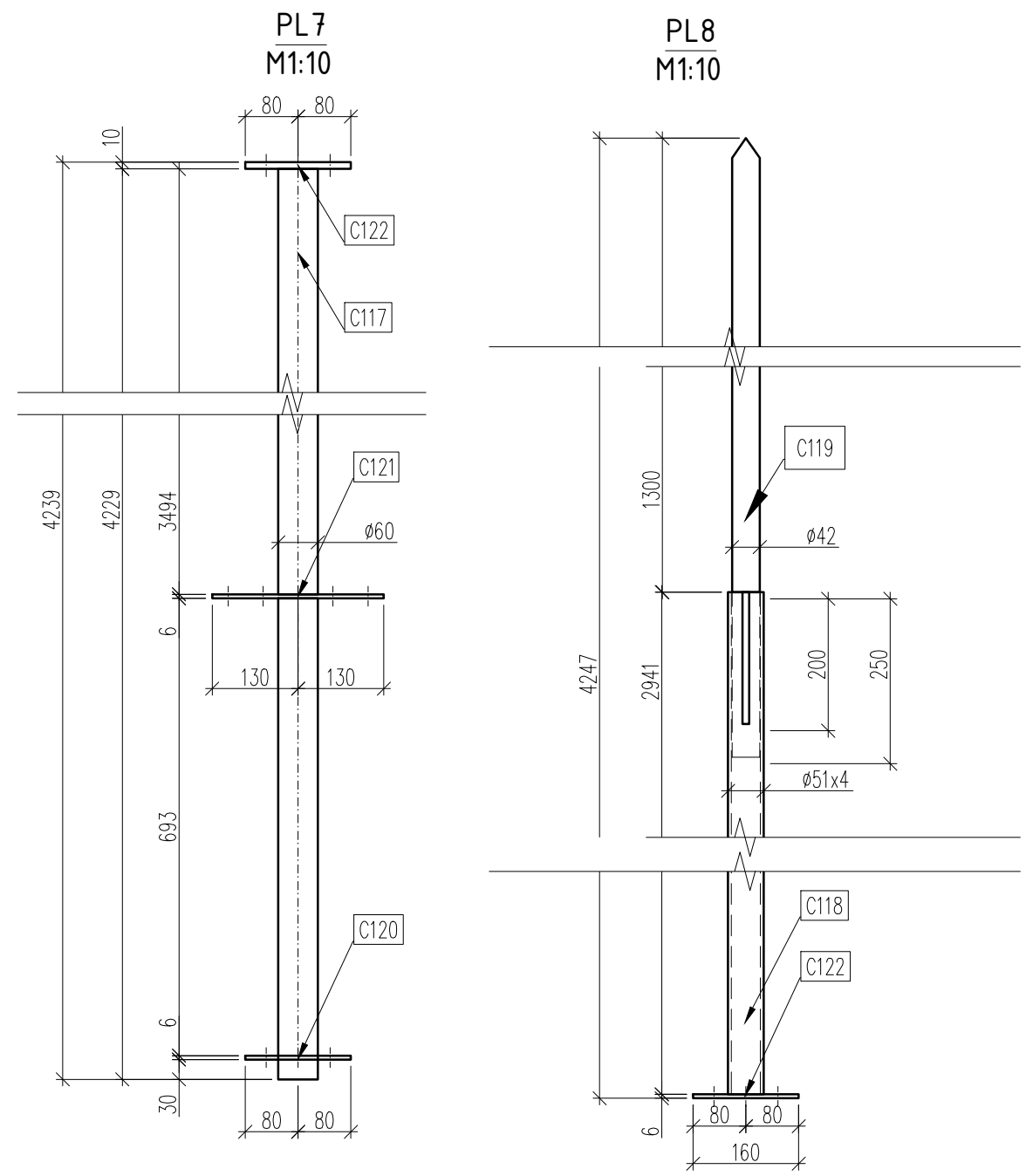
B

C

A

B

C



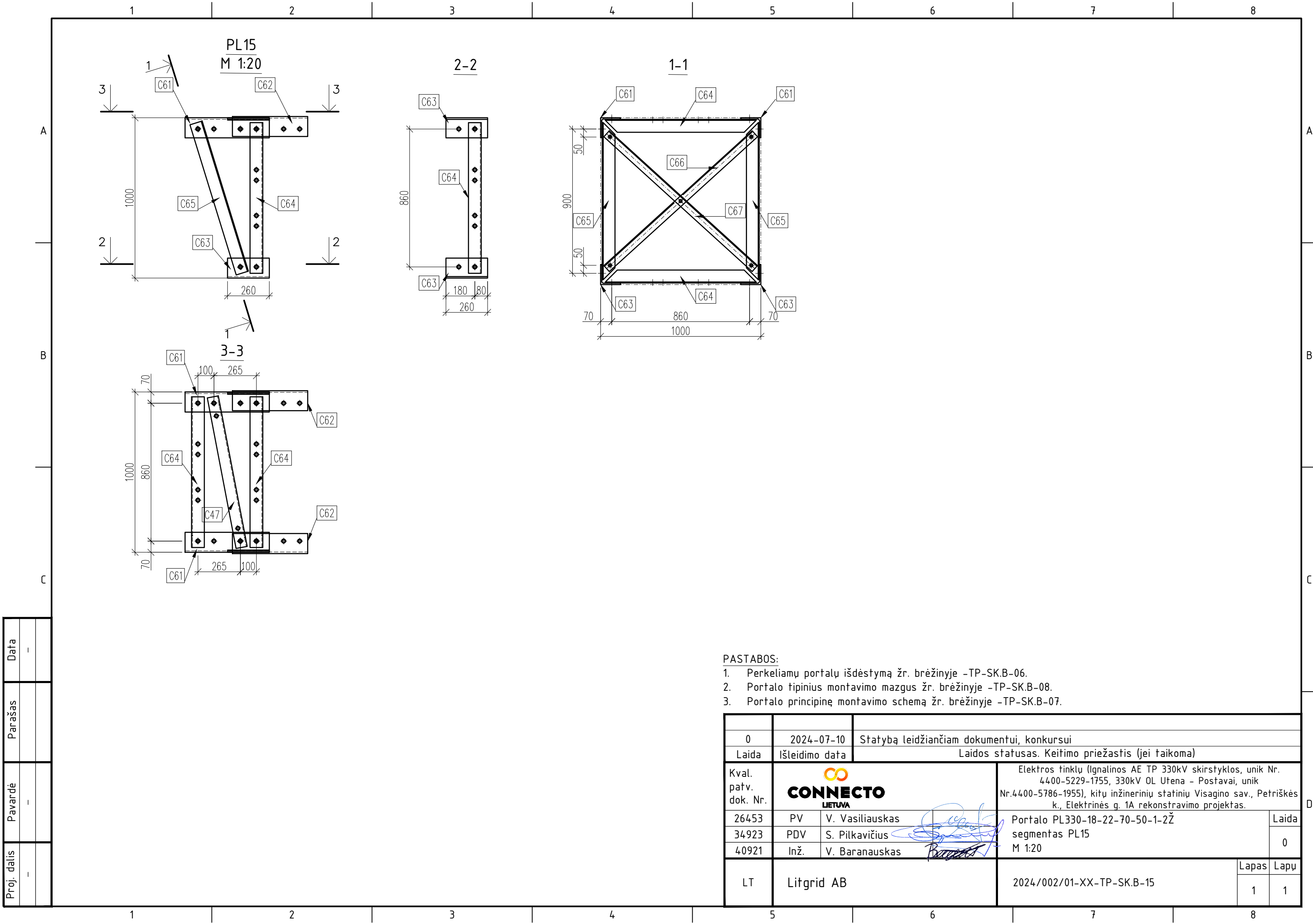
PASTABOS:

1. Perkeliamų portalų išdėstymą žr. brėžinyje -TP-SK.B-06.
2. Portalo tipinius montavimo mazgus žr. brėžinyje -TP-SK.B-08.
3. Portalo principinę montavimo schemą žr. brėžinyje -TP-SK.B-07.

Proj. dalis	-
Pavardė	-
Parašas	-
Data	-

0	2024-07-10	Statybą leidžiančiam dokumentui, konkursui
Laida	Išleidimo data	Laidos statusas. Keitimo priežastis (jei taikoma)
		Elektros tinklu (Ignalinos AE TP 330kV skirstyklos, unik Nr. 4400-5229-1755, 330kV OL Utena - Postavai, unik Nr.4400-5786-1955), kitų inžinerinių statinių Visagino sav., Petriškės k., Elektrinės g. 1A rekonstravimo projektas.
		Portalo PL330-18-22-70-50-1-2Ž segmentai PL7 ir PL8 M 1:10
LT	Litgrid AB	2024/002/01-XX-TP-SK.B-14
		Lapas Lapų
		1 1

D



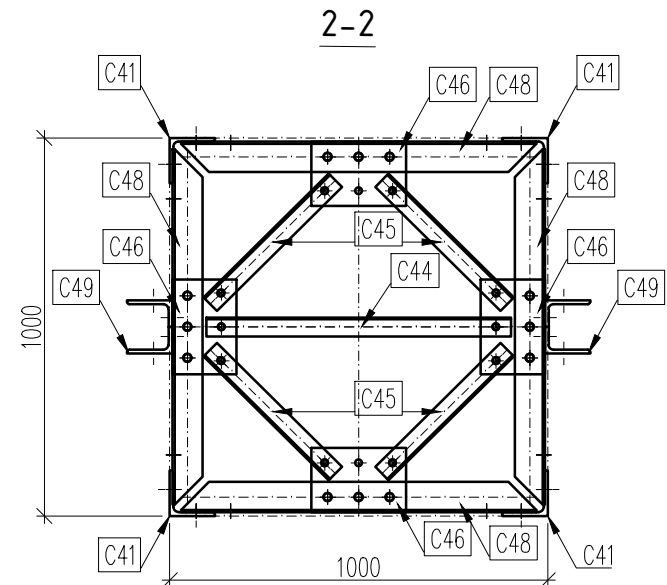
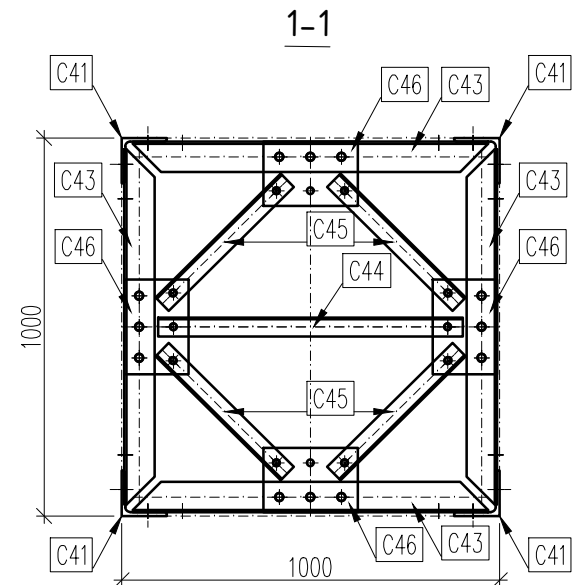
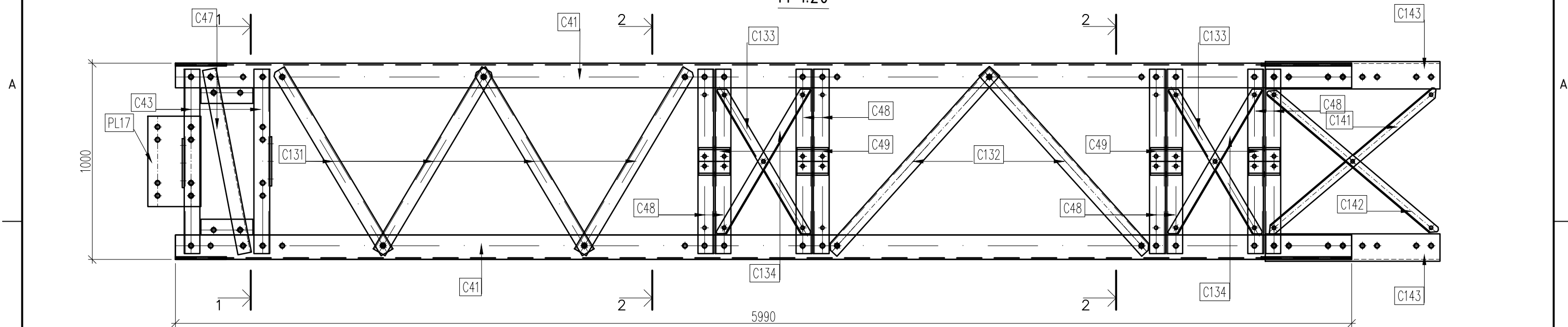
PASTABOS:

1. Perkeliamų portalų išdėstymą žr. brėžinyje -TP-SK.B-06.
2. Portalo tipinius montavimo mazgus žr. brėžinyje -TP-SK.B-08.
3. Portalo principinę montavimo schemą žr. brėžinyje -TP-SK.B-07.

0	2024-07-10	Statybą leidžiančiam dokumentui, konkursui		
Laida	Išleidimo data	Laidos statusas. Keitimo priežastis (jei taikoma)		
Kval. patv. dok. Nr.			Elektros tinklu (Ignalinos AE TP 330kV skirstyklos, unik Nr. 4400-5229-1755, 330kV OL Utena - Postavai, unik Nr.4400-5786-1955), kitų inžinerinių statinių Visagino sav., Petriškės k., Elektrinės g. 1A rekonstravimo projektas.	
26453	PV	V. Vasiliauskas	Portalo PL330-18-22-70-50-1-2Ž segmentas PL15 M 1:20	
34923	PDV	S. Pilkavičius		
40921	Inž.	V. Baranauskas		
LT	Litgrid AB	2024/002/01-XX-TP-SK.B-15		
			Lapas	Lapų
			1	1

Proj. dalis	-
Pavarde	-
Parašas	-
Data	-

PL9
M 1:20



PASTABOS:

1. Perkeliamų portalų išdėstymą žr. brėžinyje -TP-SK.B-06.
2. Portalo tipinius montavimo mazgus žr. brėžinyje -TP-SK.B-08.
3. Portalo principinę montavimo schemą žr. brėžinyje -TP-SK.B-07.

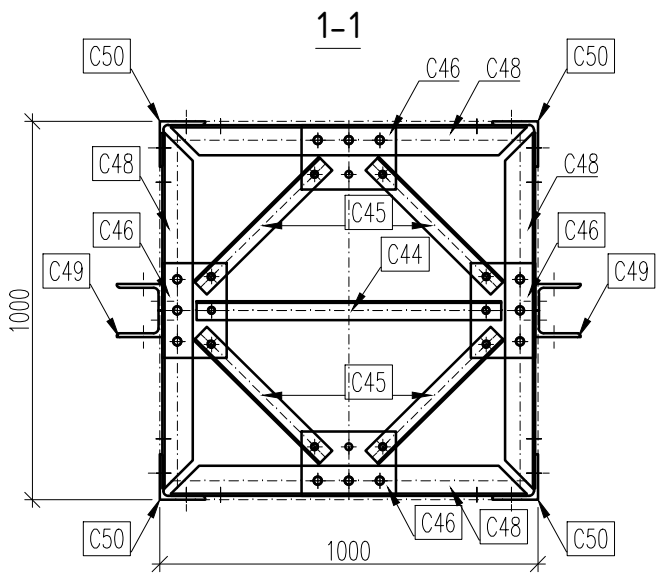
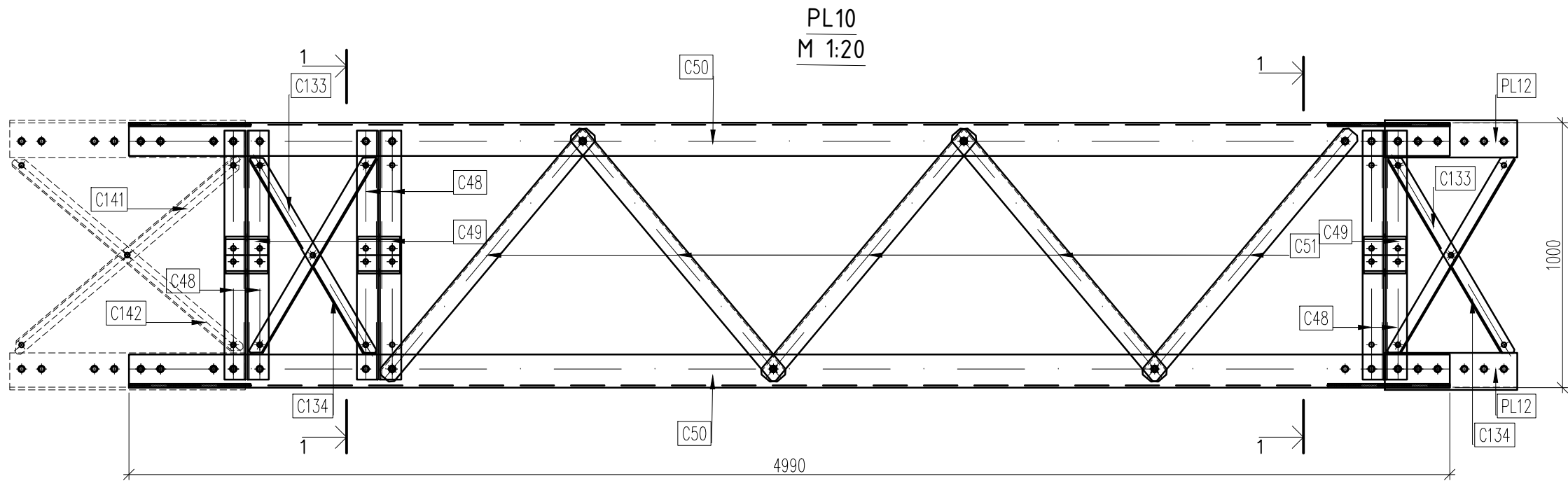
0	2024-07-10	Statybą leidžiančiam dokumentui, konkursui	
Laida	Išleidimo data	Laidos statusas. Keitimo priežastis (jei taikoma)	
Kval.		Elektros tinklu (Ignalinos AE TP 330kV skirstyklos, unik Nr. 4400-5229-1755, 330kV OL Utena - Postavai, unik Nr.4400-5786-1955), kitų inžinerinių statinių Visagino sav., Petriškės k., Elektrinės g. 1A rekonstravimo projektas.	Laida
		Portalo PL330-18-22-70-50-1-2Ž segmentas PL9 M 1:20	0
LT	Litgrid AB	2024/002/01-XX-TP-SK.B-16	Lapas Lapų
			1 1

Proj. dalis	-
Pavardė	-
Parašas	-
Data	-

1 2 3 4 5 6 7 8

A
B
C

A
B
C



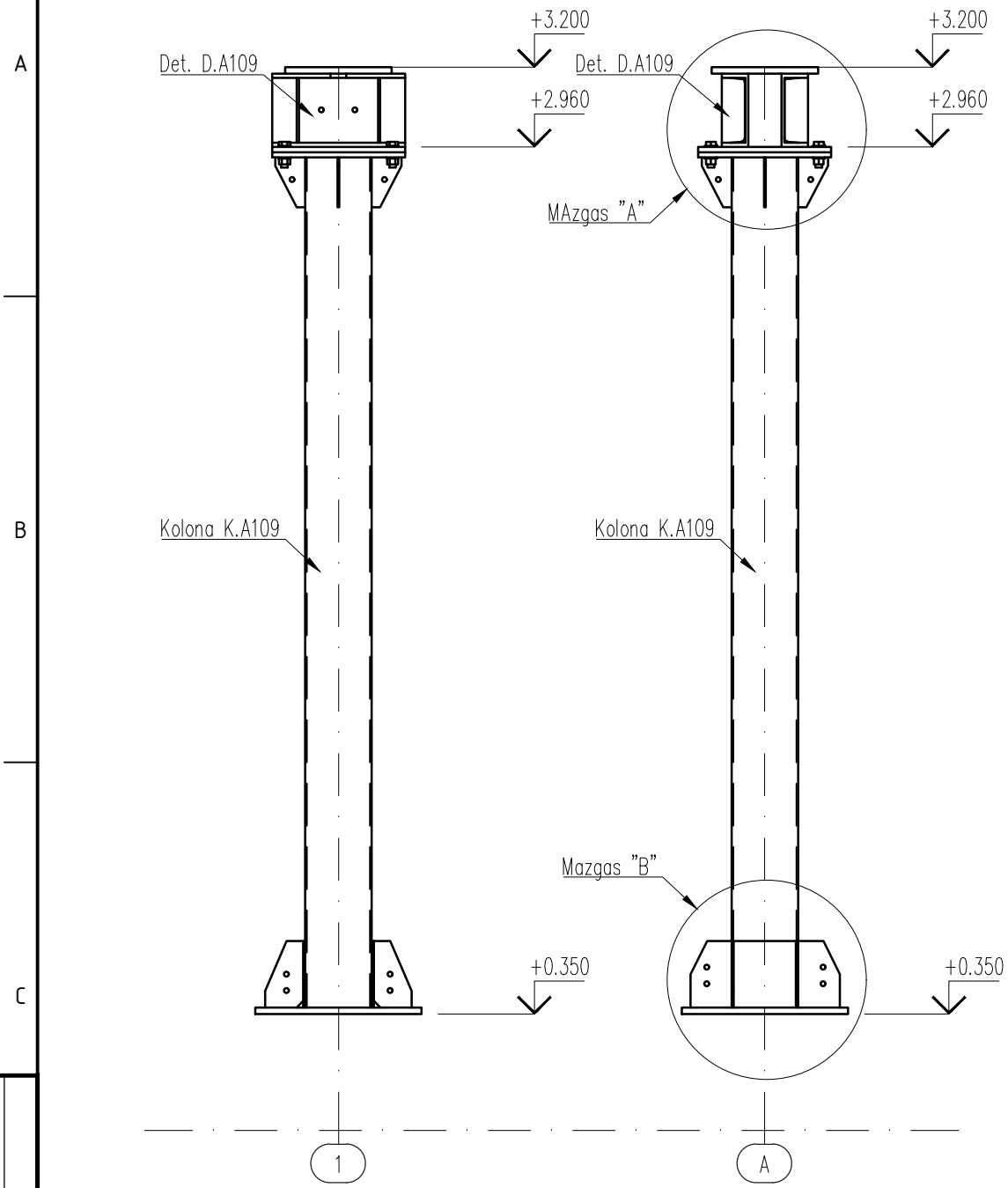
- PASTABOS:**
1. Perkeliamų portalų išdėstymą žr. brėžinyje -TP-SK.B-06.
 2. Portalo tipinius montavimo mazgus žr. brėžinyje -TP-SK.B-08.
 3. Portalo principinę montavimo schemą žr. brėžinyje -TP-SK.B-07.

Proj. dalis	-
Pavardė	-
Parašas	-
Data	-

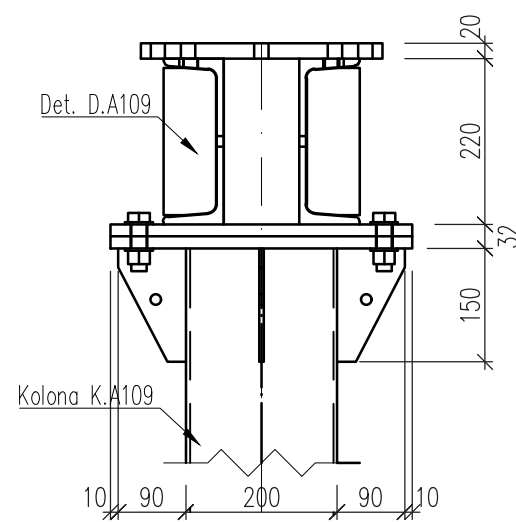
0	2024-07-10	Statybą leidžiančiam dokumentui, konkursui
Laida	Išleidimo data	Laidos statusas. Keitimo priežastis (jei taikoma)
		Elektros tinklu (Ignalinos AE TP 330kV skirstyklos, unik Nr. 4400-5229-1755, 330kV OL Utena - Postavai, unik Nr.4400-5786-1955), kitų inžinerinių statinių Visagino sav., Petriškės k., Elektrinės g. 1A rekonstravimo projektas.
		Portalo PL330-18-22-70-50-1-2Ž segmentas PL10 M 1:20
LT	Litgrid AB	2024/002/01-XX-TP-SK.B-17
		Lapas Lapų
		1 1

1 2 3 4 5 6 7 8

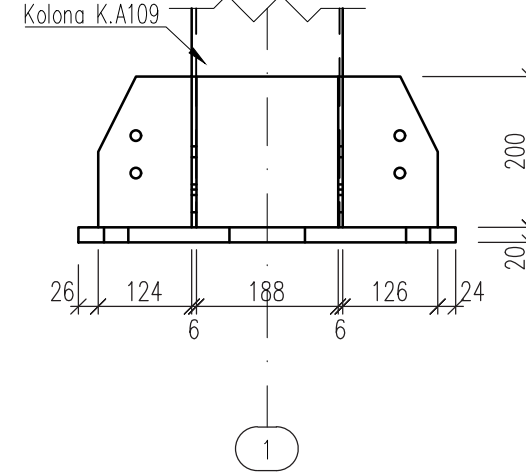
Vienpolio atraminio izoliatoriaus atrama Nr. 109
M1:20



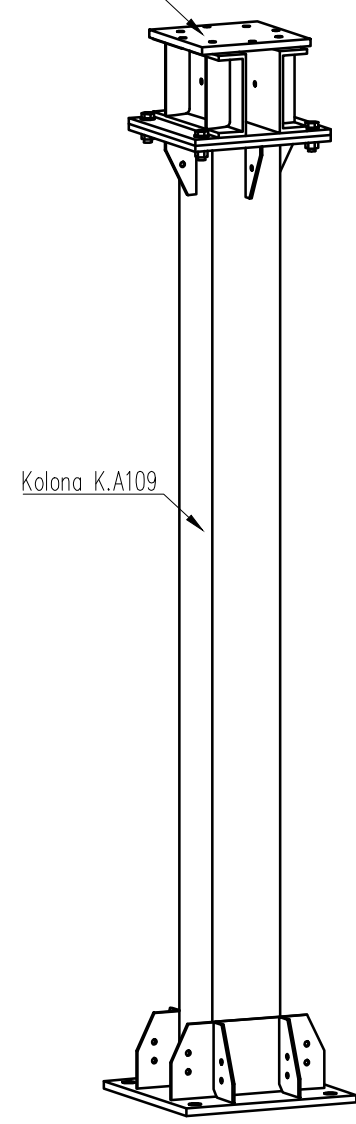
Mazgas "A"
M1:10



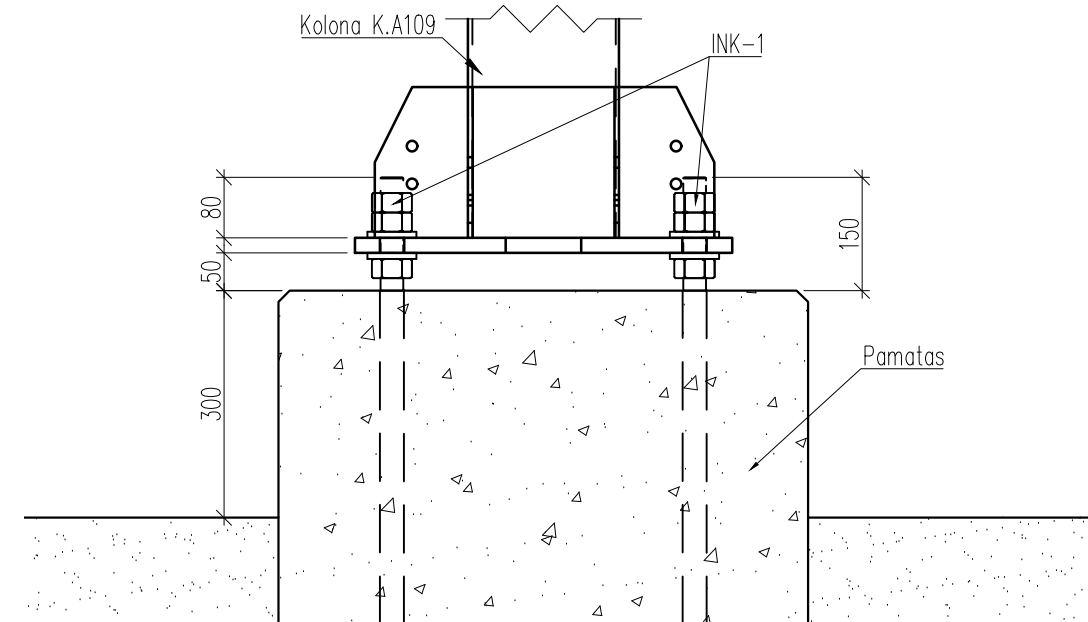
Mazgas "B"
M1:10



3D projekcija
M1:20



Pamato su konstrukcija
jungimo mazgas
M1:10



PASTABOS:

1. Perkeliamų vienpolių atraminių izoliatorių išdėstymą žr. brėžinyje -TP-SK.B-06.
2. Naujai įrengiamų bei esamų pamatų išdėstymą žr. brėžinyje -TP-SK.B-01.

NURODYMAI:

1. Iš anksto neapkrautų varžtų užveržimas atliekamas pagal LST EN 1090-2:2008 standarto, 8.3 skyrių „Neapkrautų varžtų užveržimas“.
2. Varžtai užveržiami laikantis šių taisyklių:
 - Varžtiniai sujungimai užveržiami glaudžiai, imantis atsargumo priemonių dėl pertempimo;
 - Užveržimas vykdomas nuo grupės varžto prie varžto, pradedant labiausiai standžia konstrukcijos dalimi ir judant link mažiausiai standžios. Pasiekti vienodam glaudžiam užveržimui gali tekti atlikti daugiau negu vieną ciklą;
 - Glaudus užveržimas pasiekiamas vienam žmogui užveržiant varžtą paprastu raktu, be papildomo peties arba kai garsinis raktas pradeda prasisukti;
 - Varžtas turi būti išlindęs bent vieną pilną sriegio viją.
 - Varžtai ir veržlės turi turėti gamyklos gamintojos, stiprumo ir raidžių "SB" markiravimą. Varžtų ir veržlių komplektas turi būti išbandytas stiprumui pagal standartą LST EN 15048-2.

0	2024-07-10	Statybą leidžiančiam dokumentui, konkursui	
Laida	Išleidimo data	Laidos statusas. Keitimo priežastis (jei taikoma)	
		Elektros tinklu (Ignalinos AE TP 330kV skirstyklos, unik Nr. 4400-5229-1755, 330kV OL Utena - Postavai, unik Nr.4400-5786-1955), kitų inžinerinių statinių Visagino sav., Petriškės k., Elektrinės g. 1A rekonstravimo projektas.	
		Vienpolio atraminio izoliatoriaus atrama Nr. 109 M 1:20	Laida 0
LT	Litgrid AB	2024/002/01-XX-TP-SK.B-18	Lapas 1

Proj. dalis	
Pavardė	
Parašas	
Data	

PRIEDAI

UAB „Geoinžinerija“ Leidimas tirti žemės gelmes Nr. 1746029
Įm. k. 303106983; PVM mok. k. LT100007929219, buveinės adresas: M. Šleževičiaus g. 7-102, Vilnius LT- 06326
Tel.: +370 527 29215 Mob.: +370 6793 3234 El. Paštas: marius@geoinzinerija.lt

PROJEKTINIŲ INŽINERINIŲ GEOLOGINIŲ TYRIMŲ ATASKAITA

(II geotechninė kategorija)

UŽSAKOVAS: UAB „Connecto Lietuva“

OBJEKTAS: Elektros tinklų (Ignalinos AE TP 330kV skirstyklos) Elektros tinklų (Ignalinos TP 330kV skirstyklos) Elektrinės g. 1A, Petriškės k., Visagino sav. kapitalinis remontas

Tyrimų vadovė - Inž. geologė

Tech. direktorius

Tyrimo identifikavimo numeris Žemės gelmių registre – 49148-2024

Tyrimų identifikavimo numeris įmonės registre – 24140

2024 m. GEGUŽĖ, VILNIUS

TURINYS

1. ĮVADAS.....	3
2. BENDRIEJI DUOMENYS	4
3. GEOLOGINĖ SANDARA.....	5
4. GRUNTŲ SUDĖTIS IR INŽINERINIAI GEOLOGINIAI SLUOKSNIAI	5
5. GRUNTŲ FIZINĖS IR MECHANINĖS SAVYBĖS	6
6. HIDROGEOLOGINĖS SĄLYGOS	8
7. GEOLOGINIAI PROCESAI IR REIŠKINIAI	8
8. IŠVADOS IR REKOMENDACIJOS.....	10
9. NORMATYVINIŲ DOKUMENTŲ IR LITERATŪROS SĄRAŠAS	11

TEKSTINIAI PRIEDAI

GRĘŽINIŲ KOORDINAČIŲ IR ALTITUDŽIŲ ŽINIARAŠTIS	12
TECHNINĖ UŽDUOTIS	13
ŽEMĖS GELMIŲ GEOLOGINIŲ TYRIMŲ REGISTRACIJOS LAPAS	15
LEIDIMAS TIRTI ŽEMĖS GELMES	17
VANDENS TYRIMAI LEIDIMAS	18
GEOANALIZĖ LEIDIMAS	19
TENZOZONDO (Nr.K-0009179) KALIBRAVIMO LIUDIJIMAS	20
GRUNTO LABORATORINIŲ TYRIMŲ REZULTATAI.....	22
POŽEMINIO VANDENS LABORATORINIŲ TYRIMŲ REZULTATAI.....	32

GRAFINIAI PRIEDAI

1.1 GEOTECHNINIŲ RODIKLIŲ SUVESTINĖ LENTELE	
2.1 GRĘŽINIŲ GEOLOGINIAI-LITOLOGINIAI STULPELIAI IR STATINIO ZONDAVIMO GRAFIKAI	
3.1 INŽINERINIAI GEOLOGINIAI - LITOLOGINIAI PJŪVIAI	
4.1 TOPO PLANAS SU GRĘŽINIŲ VIETOMIS M 1:500	
5.1 SUTARTINIŲ ŽENKLŲ LENTELE	

1. ĮVADAS

Pagal UAB „Connecto Lietuva“ techninę užduotį UAB „Geoinžinerija“ (leidimas tirti žemės gelmes Nr. 1746029, išduotas 2020-07-01) 2024 metų gegužės mėnesį atliko projektinius inžinerinius geologinius tyrimus Elektros tinklų (Ignalinos AE TP 330kV skirstyklos) Elektros tinklų (Ignalinos TP 330kV skirstyklos) kapitaliniam remontui Elektrinės g. 1A, Petriškės k., Visagino sav. Tyrimo objekto centro koordinatės yra x – 6165924, y – 660022.

Tyrimų tikslas – išaiškinti projektuojamo statinio inžinerines geologines ir hidrogeologines sąlygas bei įvertinti gruntus kaip natūralius pagrindus projektuojamam statiniui. Inžineriniai geologiniai (geotechniniai) tyrimai priskiriami antrajai geotechninei kategorijai (STR 1.04.02:2011). Tyrimo vietų kiekis ir gręžinių gylis suderintas su užsakovu. Gręžinių vietos pažymėtos topografiniame plane (4.1 grafinis priedas).

Tyrimų metodika – inžineriniai geologiniai tyrimai atlikti ir rodiklių žymenys bei matavimo vienetai pateikti pagal STR 1.04.02:2011 [1], EN 1997-1:2004 reikalavimus. Gręžimo darbai atlikti pagal EN ISO 22475-1:2005. Grunto bandymai statiniu zondavimu (CPT) atitinka EN ISO 22476-1:2012 reikalavimus. Gruntų atpažinimas ir aprašymas atitinka LST EN ISO 14688-1, LST EN ISO 14688-2, klasifikavimas 2019 m. Lietuvos geologijos tarnybos direktoriaus patvirtinta „Inžinerinių geologinių ir geotechninių tyrimų gruntų klasifikacija“.

Atliktų darbų apimtys - lauko darbų metu (1 pav.) buvo atliktas tiriamos aikštelės vizualinis įvertinimas, gręžimo įrenginiu KB20 sraigtiniu (šnekiniu) gręžimo būdu d – 148 mm, buvo išgręžti 3 gręžiniai po 12,0 metrus, geologinės - litologinės sandaros nustatymui. Pakėlus gruntą kas 1,0 - 1,5 m (*kitais atvejais*) buvo atliekamas gruntų atpažinimas ir aprašymas. Nesuardytos struktūros grunto mėginiai buvo paimti apgręžiamu gruntotraukiu.



1 pav. Lauko darbai

Sluoksnių ribų ir geologinio litologinio pjūvio tikslinimui bei gruntų mechaninių ir deformacinių savybių nustatymui atlikti 3 statinio zondavimo bandymai iki 11,10 - 12,00 m gylio. Statinis zondavimas atliktas elektriniu kūginiu zondų pagal LST EN 1997-2:2012 (kalibravimo liudijimas Nr. K-0009179, išduotas 2024-01-30). Zondavimo metu kas 0,01 m nustatytas grunto pasipriešinimo stiprumas zondavimo galvutei, t.y. kūgio stipris q_c ir paviršinės šoninės trinties stipris f_s .

Gruntų kūginio stiprio q_c , paviršinės movos trinties f_s , deformacijų modulio E_0 apibendrintos vertės pateiktos geotechninių rodiklių suvestinėje lentelėje (1.1 grafinis priedas).

Grunto laboratoriniams tyrimams buvo paimti 9 nesuardytos (A kategorijos) struktūros ėminiai. Laboratoriniais tyrimais iš ėminių paruoštiems bandiniams nustatyta:

- granulimetrinė sudėtis;
- filtracijos koeficientas;
- natūralus drėgnis;
- takumo ir plastiškumo ribos;
- natūralus grunto ir kietų dalelių tankis;
- organinės medžiagos kiekis.

Laboratoriniai tyrimai atlikti UAB „Geoanalizė“ (leidimas tirti žemės gelmes Nr. 1782827, išduotas 2020-05-20) gruntų tyrimų laboratorijoje.

Laboratoriniai tyrimų rezultatai pateikti tekstiniuose prieduose ir geotechninių rodiklių suvestinėje lentelėje (1.1 grafinis priedas).

UAB „Vandens tyrimai“ (leidimas Nr. 983766, išduotas 2012-10-29) laboratorijoje buvo atlikta vandens bendroji cheminė analizė ir agresyvumas betonui. Tyrimą atliko chemikė analitikė Virginija Jakubauskienė.

Pagal tyrimų duomenis sudaryti gręžinių geologiniai – litologiniai stulpeliai su statinio zondavimo grafikais, gręžinių aprašymas, nubraižytas inžineriniai - geologiniai litologiniai pjūviai, sudaryta sutartinių ženklų ir geotechninių rodiklių suvestinė lentelė, parašyta ataskaita. Ataskaitą paruošė inž. geologė – tyrimų vadovė Lina Prunskienė. Lauko darbams vadovavo bei gruntų atpažinimą ir aprašymą atliko inžinierius geologas Deividas Bukauskas.

2. BENDRIEJI DUOMENYS

Reljefo abs. a. sklypo ribose kinta nuo 153,03 iki 153,25 m (pagal gręžinių altitudes). Aukščių skirtumas – 0,22 m (2 pav.).

Geomorfologiniu požiūriu tyrimų plotas yra paskutiniojo apledėjimo moreninių aukštumų, Aukštaičių aukštumos, Dūkšto aukštumos, Gaidės kalvotoje moreninėje pakilumoje.



2 pav. Tyrimo vietos padėties schema

3. GEOLOGINĖ SANDARA

Geologiniu požiūriu aikštelėje sutikti antropogeniniai (t IV), limnoglacialiniai (lg III bl) bei kraštiniai glacialiniai (gt III bl) dariniai. Augalinis sluoksnis (dirvožemis) padengęs visą teritoriją 0,2 – 0,3 m storio sluoksniu.

Antropogeniniai (t IV) gruntai supilti iki 0,80 – 2,60 m gylio. Po jais vietomis suklostyti limnoglacialiniai (lg III bl) molingi smėliai, smėlingi mažo plastiškumo moliai. Giliau po limnoglacialiniais (lg III bl) dariniais, o vietomis iškart po antropogeniniais gruntais sutinkami kraštiniai glacialiniai (gt III bl) smėlingi mažo plastiškumo moliai, moreniniai.

Gruntų slūgsojimas detaliau pavaizduotas gręžinių stulpeliuose ir inžineriniuose geologiniuose pjūviuose (2.1 – 3.1 grafiniai priedai).

4. GRUNTŲ SUDĖTIS IR INŽINERINIAI GEOLOGINIAI SLUOKSNIAI

Antropogeninį gruntą (t IV) gruntą sudaro:

IGS-1 Planingai supiltas: smėlingas mažo plastiškumo molis, standus. Supilti tik gręžinio Gr.3 aplinkoje nuo 0,2 – 1,3 m gylio, o sluoksnio padas pasiektas 06 - 2,6 m gylyje. Persiluoksniuota su IGS-1 gruntais.

IGS-2 Planingai supiltas: vidutinio tankumo molingas smėlis, vietomis žvyringas molingas smėlis. Supiltas visame tyrimų plote nuo 0,2 – 0,6 m gylio, o sluoksnio padas pasiektas 0,8 – 1,3 m gylyje nuo esamo žemės paviršiaus.

Limnoglacialinius (lg III bl) darinius sudaro:

IGS-3 Purus molingas smėlis. Suklostytas tik gręžinio Gr.2 aplinkoje 2,6 – 2,9 m gylio intervale.

IGS-4 Silpnas smėlingas mažo plastiškumo molis, labai minkštas. Suklostytas tik gręžinio Gr.2 aplinkoje nuo 1,9 m gylio, o sluoksnio padas pasiektas 3,2 m gylyje nuo esamo žemės paviršiaus. Persisluoksniuojama su IGS – 3 gruntais.

IGS-5 Stiprus smėlingas mažo plastiškumo molis, standus. Suklostytas tik gręžinių Gr.1 – 2 aplinkose nuo 0,8 – 1,1 m gylio, o sluoksnio padas pasiektas 1,4 – 1,9 m gylyje nuo esamo žemės paviršiaus.

Kraštinius glacialinius (gt III bl) darinius sudaro:

IGS-6 Vidutinio stiprumo smėlingas mažo plastiškumo molis, moreninis, standus. Suklostytas tik gręžinio Gr.1 aplinkoje 1,4 – 2,6 m gylio intervale.

IGS-7 Stiprus smėlingas mažo plastiškumo molis, moreninis, standus. Suklostytas visame tyrimų plote nuo 2,6 – 7,8 m gylio, o sluoksnio padas pasiektas gręžinio Gr.2 aplinkoje 6,2 m gylyje, o kituose gręžiniuose – nepasiektas.

IGS-8 Labai stiprus smėlingas mažo plastiškumo molis, moreninis, standus. Suklostytas tik gręžinių Gr.2 – 3 aplinkoje nuo 3,2 – 7,1 m gylio, o sluoksnio padas gręžinio Gr.3 aplinkoje pasiektas 7,8 m gylyje, o kitame – nepasiektas.

5. GRUNTŲ FIZINĖS IR MECHANINĖS SAVYBĖS

Gruntų mechaninių ir fizinių savybių vidurkinės vertės pateiktos geotechninių rodiklių suvestinėje lentelėje.

Laboratorijoje nustatytos gruntų fizikinės mechaninės savybės:

- granulometrinės sudėties nustatymas ISO 17892-4:2016 (5.2 – 5.3 p.);
- gamtinio drėgno nustatymas ISO 17892-1:2014;
- takumo ir plastiškumo ribų nustatymas ISO 17892-12:202018;
- grunto kietų dalelių tankio nustatymas ISO 17892-3:2015;
- grunto tankio nustatymas ISO 17892-2:2014;
- filtracijos koeficiento nustatymas ISO 17892-11 2019;
- organinės medžiagos kiekio nustatymas ASTM D2974 – 14.

Savitasis sunkis γ apskaičiuojamas pagal formulę:

$$\gamma = \rho * g \quad (1)$$

kur: ρ – gamtinis tankis;

g – laisvojo kritimo pagreitis (9,81 m/s²).

Statinis zondavimas atliktas elektriniu kūginiu zondavimu pagal LST EN 1997-2:2012 (kalibravimo liudijimas Nr. K-0009179, išduotas 2024-01-31). Zondavimo metu kas 0,01 m nustatytas grunto pasipriešinimo stiprumas zondavimo galvutei, t.y. kūgio stipris q_c ir paviršinės šoninės trinties stipris f_s .

Deformacijų modulio (E_0 , MPa) vertės apskaičiuotos iš koreliacinių priklausomybių (2 - 6) [2] ir pateiktos geotechninių rodiklių suvestinėje lentelėje (1.1 grafinis priedas):

Antropogeniniam netankintam gruntui:

$$E_0 = q_c \quad (2)$$

Puriam rupiam gruntui:

$$E_0 = 3 \cdot q_c \quad (3)$$

Nemoreniniams smėlingiems moliams:

$$E_0 = 7 \cdot q_c \quad (4)$$

Vidutinio stiprumo moreniniams smėlingam moliui:

$$E_0 = 10 \cdot q_c \quad \text{kai } q_c < 2,5 \quad (5)$$

Stipriam - labai stipriam moreniniams smėlingam moliui:

$$E_0 = 12 \cdot q_c^{0,8} \quad \text{kai } q_c > 2,5 \quad (6)$$

Efektyvusis vidinės trinties kampas (φ') smėliui pateiktas pagal LST EN 1997-2:2007, D priedo, D.1 lentelę, remiantis statinio zondavimo duomenimis.

Pagal genetines formavimosi sąlygas, litologinę sudėtį ir fizines mechanines savybes išskirti sekantys inžineriniai geologiniai sluoksniai.

Antropogeniniai gruntai (t IV):

(IGS-1) Planingai supiltas: smėlingas mažo plastiškumo molis, standus - kūginis stipris $q_c=2,6$ MPa, šoninė trintis $f_s=123,5$ kPa, deformacijų modulis $E_0=3$ MPa, gamtinis tankis $\rho =2,25$ Mg/m³, poringumo koeficientas $e =0,36$ vnt. d., takumo rodiklis $I_L =0,04$ vnt. d.

(IGS-2) Planingai supiltas: vidutinio tankumo molingas smėlis, vietomis žvyringas molingas smėlis - kūginis stipris $q_c=8,2$ MPa, šoninė trintis $f_s=131,5$ kPa, deformacijų modulis $E_0=8$ MPa, gamtinis tankis $\rho =1,88$ Mg/m³, poringumo koeficientas $e =0,58$ vnt. d., takumo rodiklis $I_L =0,38$ vnt. d.

Limnoglacialinius (lg III bl) darinius sudaro:

(IGS-3) Purus molingas smėlis - kūginis stipris $q_c=4,1$ MPa, šoninė trintis $f_s=44$ kPa, deformacijų modulis $E_0=12$ MPa, gamtinis tankis $\rho =1,93$ Mg/m³, poringumo koeficientas $e =0,650$ vnt. d., takumo rodiklis $I_L =0,46$ vnt. d.

(IGS-4) Silpnas smėlingas mažo plastiškumo molis, labai minkštas - kūginis stipris $q_c=0,8$ MPa, šoninė trintis $f_s=17$ kPa, deformacijų modulis $E_0=6$ MPa, gamtinis tankis $\rho =2,04$ Mg/m³, poringumo koeficientas $e =0,61$ vnt. d., takumo rodiklis $I_L =0,91$ vnt. d.

(IGS-5) Stiprus smėlingas mažo plastiškumo molis, standus - kūginis stipris $q_c=3,0$ MPa, šoninė trintis $f_s=122$ kPa, deformacijų modulis $E_0=21$ MPa, gamtinis tankis $\rho =2,22$ Mg/m³, poringumo koeficientas $e =0,37$ vnt. d., takumo rodiklis $I_L =0,06$ vnt. d.

Kraštinius glacialinius (gt III bl) darinius sudaro:

(IGS-6) Vidutinio stiprumo smėlingas mažo plastiškumo molis, moreninis, standus - kūginis stipris $q_c=2,1$ MPa, šoninė trintis $f_s=70$ kPa, deformacijų modulis $E_o=21$ MPa, gamtinis tankis $\rho =2,27$ Mg/m³, poringumo koeficientas $e =0,31$ vnt. d., takumo rodiklis $I_L =0,02$ vnt. d.

(IGS-7) Stiprus smėlingas mažo plastiškumo molis, moreninis, standus - kūginis stipris $q_c=3,3$ MPa, šoninė trintis $f_s=185$ kPa, deformacijų modulis $E_o=31$ MPa, gamtinis tankis $\rho =2,24$ Mg/m³, poringumo koeficientas $e =0,35$ vnt. d., takumo rodiklis $I_L =0,01$ vnt. d.

(IGS-8) Labai stiprus smėlingas mažo plastiškumo molis, moreninis, standus - kūginis stipris $q_c=4,7$ MPa, šoninė trintis $f_s=242$ kPa, deformacijų modulis $E_o=41$ MPa, gamtinis tankis $\rho =2,25$ Mg/m³, poringumo koeficientas $e =0,33$ vnt. d., takumo rodiklis $I_L =0,12$ vnt. d.

6. HIDROGEOLOGINĖS SĄLYGOS

Hidrogeologinės statybos sklypo sąlygos charakterizuojamos remiantis požeminio vandens lygio stebėjimais gręžiniuose lauko darbų vykdymo metu.

2024 metų gegužės mėnesį vykusių lauko darbų metu požeminis podirvio vanduo sutiktas visame tirtame plote 0,60 – 1,90 m (151,34 – 152,43 m abs. a) gylyje nuo esamo žemės paviršiaus. Podirvio vanduo talpinasi antropogeniniuose ir limnoglacialiniuose moliuose esančiuose smėlio lėšiuose ir rupiųjų gruntų tarpsluoksniuose bei kaupiasi virš smulkiųjų gruntų.

Lietingais laikotarpiais ir pavasarinio polaidžio metu aeracijos zonoje virš molinių gruntų (žiūr. grafinius priedus) 0,2 m gylyje gali kauptis podirvio vanduo.

Vandens tyrimams paimtiems mėginiams (iš gręžinio Gr.2) UAB „Vandens tyrimai“ laboratorijoje buvo atlikti:

- vandens agresyvumas betonui LST EN 206:2013+A1:2017lt;
- vandens bendrosios cheminės analizės tyrimai:
 - anijonų nustatymas (LST EN ISO 10304, LST EN ISO 9963-1);
 - katijonų nustatymas (LST EN ISO 14911);
 - pH (LST EN ISO 10523);
 - permanganatinis skaičius (LST EN ISO 8467);
 - savitasis elektrinis laidis (LST EN 27888).

Vertinant laboratoriniais tyrimais nustatytas požeminio vandens rodiklių (žiūrėti SO₄, pH, CO₂, NH₄, Mg²⁺ (detaliau LST EN 206-1/A1/A2)) ribines vertes, nustatyta XA1 silpno agresyvumo aplinkos poveikio klasė. Vanduo yra kalcio hidrokarbonatinis.

Statybos ir eksploatacijos metu reikia numatyti atitinkamas priemones pastato pamatų ir kasinių apsaugai nuo paviršutinio (atmosferiniai krituliai) vandens pritekėjimo (vandens pašalinimas atviru būdu).

7. GEOLOGINIAI PROCESAI IR REIŠKINIAI

Tyrinėtoje teritorijoje praeityje vyko, vyksta ir ateityje numatomi žmogaus ūkinės veiklos geologiniai procesai.

Žmogaus ūkinės veiklos procesai ir reiškiniai susiję su reljefo pokyčiais. Tyrimų teritorijoje piltinis gruntas supiltas iki 0,80 – 2,60 m gylio.

Kitų aktyvių geologinių procesų nepastebėta.

8. IŠVADOS IR REKOMENDACIJOS

1. Geomorfologiniu požiūriu tyrimų plotas yra paskutiniojo apledėjimo moreninių aukštumų, Aukštaičių aukštumos, Dūkšto aukštumos, Gaidės kalvotoje moreninėje pakilumoje.
2. Geologinį pjūvį sudaro antropogeniniai (t IV), limnoglacialiniai (lg III bl) bei kraštiniai glacialiniai (gt III bl) dariniai. Augalinis sluoksnis (dirvožemis) padengęs visą teritoriją 0,2 – 0,3 m storio sluoksniu.
3. Atsižvelgiant į genetines formavimosi sąlygas, litologinę sudėtį ir fizines mechanines savybes tyrimų plote išskirti 8 inžineriniai geologiniai sluoksniai. Antropogeniniai (IGS – 1 – 2) gruntai supilti iki 0,80 – 2,60 m gylio. Limnoglacialiniai (lg III bl) purus (IGS-3) molingas smėlis, silpnas (IGS-4) ir stiprus (IGS-5) smėlingas mažo plastiškumo molis suklostyti iki 1,40 – 3,20 m gylio. Kraštiniai glacialiniai (gt III bl) vidutinio stiprumo (IGS-6), stiprus (IGS-7) ir labai stiprus (IGS-8) smėlingi mažo plastiškumo moliai, moreniniai. IGS pateiktos gruntų geotechninių rodiklių vertės taikytinos tik su sąlyga, kad gruntai bus apsaugoti nuo gamtinės sąrangos suardymo, peršalimo, išdžiūvimo bei išmirkimo.
4. Tyrimo metu tyrimų plote požeminis podirvio vanduo sutiktas visame tirtame plote 0,60 -1,90 m (151,34 – 152,43 m abs. a) gylyje nuo esamo žemės paviršiaus.
5. Lietingais laikotarpiais ir pavasarinio polaidžio metu virš molinių gruntų (iš karto po derlingu dirvožemiu) 0,0 m gylyje gali kauptis podirvio vanduo, kurio lygis tiesiogiai priklauso nuo patekusio į gruntą paviršinio vandens kiekio. Todėl labai svarbu po statybų gerai sutvarkyti aplinką ir paviršinio vandens surinkimą ir nuvedimą.
6. Vertinant laboratoriniais tyrimais nustatytas požeminio vandens rodiklių (žiūrėti SO₄, pH, CO₂, NH₄, Mg²⁺ (detaliau LST EN 206-1/A1/A2)) ribines vertes, nustatyta XA1 silpno agresyvumo aplinkos poveikio klasė. Vanduo yra kalcio hidrokarbonatinis.
7. Inžinerinės geologinės sąlygos yra palankios statinio statybai.
8. Būtina atkreipti dėmesį, jog tyrimų plote iki 3,20 m gylio sutikti silpni ir purūs (IGS – 3 – 4) limnoglacialiniai smėlingi mažo plastiškumo moliai, minkšti bei molingi smėliai.
9. Pamatų pagrindais gali tarnauti visi išskirti IGS žemiau sezoninio poveikio zonos (apie 1,50 m), išskyrus antropogeninius bei limnoglacialinius purius ir silpnus gruntus (IGS – 1 – 4). Naudojant pagrindais gruntus sezoninio poveikio zonoje būtina juos apsaugoti nuo užšalimo, perdžiūvimo ir praskydimo.
10. Atliktos IGG tyrimų apimtys ir metodika leidžia pakankamai įvertinti tyrimų ploto inžinerines geologines sąlygas ir pagrindo parinkimą statinio pamatų parinkimui.

Sudarė:

Lina Prunskienė

Tech. Direktorius

9. NORMATYVINIŲ DOKUMENTŲ IR LITERATŪROS SĄRAŠAS

1. Statybos techninis reglamentas STR 1.04.02:2011. „Inžineriniai geologiniai (geotechniniai) tyrimai“;
2. Projektinių inžinerinių geologinių ir geotechninių tyrimų rekomendacijos. (2015);
3. Lietuvos standartas LST EN 1997-1. Eurokodas 7. „Geotechninis projektavimas. 1 dalis. Pagrindinės taisyklės“ (2006);
4. Lietuvos standartas LST EN 1997-2. Eurokodas 7. „Geotechninis projektavimas. 2 dalis. Pagrindo tyrinėjimai ir bandymai“ (2009).
5. Lietuvos standartas LST EN ISO 14688-1. „Geotechniniai tyrinėjimai ir bandymai. Gruntų atpažintis ir klasifikavimas. 1 dalis. Atpažintis ir aprašymas“ (2018);
6. Lietuvos standartas LST EN ISO 14688-2. „Geotechniniai tyrinėjimai ir bandymai. Gruntų atpažintis ir klasifikavimas. 2 dalis. Klasifikavimo principai“ (2018);
7. Žemės gelmių registro tvarkymo taisyklės. Žin., 2013, Nr.113-5677.
8. R IGGT 15 „Automobilių kelių inžinerinių geologinių ir geotechninių bei statinio tyrimų rekomendacijos“.
9. Inžinerinių geologinių ir geotechninių tyrimų gruntų klasifikacija, patvirtinta Lietuvos geologijos tarnybos prie Aplinkos ministerijos direktoriaus 2019 m. birželio 13 d. įsakymu Nr. 1-175 „Dėl Inžinerinių geologinių ir geotechninių tyrimų gruntų klasifikacijos patvirtinimo“.
10. Valstybinė geologijos informacinė sistema GEOLIS. www.lgt.lt.
11. Statybos techninis reglamentas STR 2.05.05:2005 „Betoninių ir gelžbetoninių konstrukcijų projektavimas“
12. Elektros tinklų paskirties Ignalinos AE 330/110/10 kV transformatorių pastotės Visagino sav., Petriškės k. Elektrinės g. 1A statybos ir rekonstravimo projektas. III geotechninės kategorijos projektinių inžinerinių geologinių ir geotechninių tyrimų ataskaita / Pasmokis L., Čiučelis V.; UAB „Kelprojektas“. - Kaunas, 2018. - 59 p. + CD : 21 pav., 10 graf. dok. - (LGT fondas; Nr.26224).
13. Rekonstruojamos elektros tinklų paskirties Ignalinos AE 330/110/10 kV transformatorių pastotės Visagino sav., Petriškės k., Elektrinės g. 1A. Papildomų-kontrolinių inžinerinių geologinių ir geotechninių tyrimų ataskaita / Šalaviejus M.; UAB „Fugro Baltic“. - Vilnius, 2019. - 25 p. + CD : 1 pav. 6 graf. dok. - (LGT fondas; Nr.28364).

GRĘŽINIŲ KOORDINAČIŲ IR ALTITUDŽIŲ ŽINIARAŠTIS

Objekto pavadinimas:

Elektros tinklų (Ignalinos AE TP 330kV skirstyklos) Elektros tinklų (Ignalinos TP 330kV skirstyklos) Elektrinės g. 1A, Petriškės k., Visagino sav. kapitalinis remontas

Gręžinius nužymėjo ir pririšo:

UAB „Geoinžinerija“, Inž. geologas D. Bukauskas

Koordinacių sistema – LKS-94

Aukščių sistema – LAS 07

Planinio pririšimo būdas:

Linijinis

Koordinacių nustatymo metodas:

GPS

Altitudžių nustatymo metodas:

Interpoliuojant toponuotrauką

Eilės Nr.	Gręžinio Nr.	Koordinatės, m		Altitudė, m	Gręžinio gylis, m
		X	Y		
1.	Gr.SZ-1	6165937	660005	153,25	12,00
2.	Gr.SZ-2	6165932	660031	153,24	12,00
3.	Gr.SZ-3	6165913	660007	153,03	12,00

Sudarė:

Inž. geologas

TECHNINĖ UŽDUOTIS

Statybos techninio reglamento
STR 1.04.02:2011 „Inžineriniai geologiniai (geotechniniai) tyrimai“

„Connecto Lietuva“ UAB
Dokumento sudarytojo pavadinimas
(fizinio asmens vardas ir pavardė ar juridinio asmens pavadinimas)

TECHNINĖ UŽDUOTIS

	2024-04-29	Scoro Nr.24140
	Dokumento data	Dokumento registracijos numeris
IGG tyrimų stadija:	Projektiniai	
Tyrimo objekto pavadinimas:	Elektros tinklų (Ignalinos AE TP 330kV skirstyklos) Elektros tinklų (Ignalinos TP 330kV skirstyklos) Elektrinės g. 1A, Petriškės k., Visagino sav. kapitalinis remontas	
Tyrimo objekto adresas:	Elektrinės g. 1A, Petriškės k., Visagino sav.	
Užsakovo duomenys:	„Connecto Lietuva“ UAB , Mokslininkų g. 39-2, LT 12187 Vilnius. 304915315; Įm. k. 304915315; Vaidotas Vasiliauskas, 861363200, vaidotas.vasiliauskas@connectolietuva.lt	
Projektuotojo duomenys:	„Connecto Lietuva“ UAB , Mokslininkų g. 39-2, LT 12187 Vilnius. 304915315; Įm. k. 304915315; Vaidotas Vasiliauskas, 861363200, vaidotas.vasiliauskas@connectolietuva.lt	
Statybos rūšis:	Kapitalinis remontas	
Nekilnojamųjų kultūros vertybių registro kodas (jei yra):	-	
Statinio paskirtis (pagal STR 1.01.03:2017):	elektros tinklai	
Statinio kategorija:	Ypatingasis	
Geotechninė kategorija (projektiniuose tyrimuose):	Antra	
Duomenys apie statinio parametrus:	Plotis, m.	-
	Ilgis, m.	-
	Tyrimo ruožo ilgis	-
	Kiti duomenys	330kV Įtampa
	Rūšys	Ne
Numatomi pamatų konstrukcijų variantai:	Poliniai	

ŽEMĖS GELMIŲ GEOLOGINIŲ TYRIMŲ REGISTRACIJOS LAPAS

ŽEMĖS GELMIŲ GEOLOGINIŲ TYRIMŲ REGISTRACIJOS LAPAS

1. Tyrimo užsakovas UAB "Connecto Lietuva", reg.kodas 304915315, Vilniaus apskr., Vilniaus m. sav., Vilniaus m., Smolensko g. 13 - 37
(juridinio asmens pavadinimas, teisinė forma, kodas, buveinės adresas; arba fizinio asmens vardas, pavardė, asmens kodas, gyvenamosios vietos adresas; arba juridinių ir (ar) fizinių asmenų grupės, veikiančios pagal jungtinės veiklos sutartį, šalių vardai, pavardės, pavadinimai, juridinių asmenų teisinės formos, kodai, jungtinės veiklos sutarties sudarymo data ir numeris)
2. Tyrimo vykdytojas UAB "Geoinžinerija", reg.kodas 303106983, Alytaus apskr., Alytaus r. sav., Simno sen., Kaimynų k., Draugystės g. 15A
(juridinio asmens pavadinimas, teisinė forma, kodas, buveinės adresas; arba fizinio asmens vardas, pavardė, asmens kodas, gyvenamosios vietos adresas; arba juridinių ir (ar) fizinių asmenų grupės, veikiančios pagal jungtinės veiklos sutartį, šalių vardai, pavardės, pavadinimai, juridinių asmenų teisinės formos, kodai, jungtinės veiklos sutarties sudarymo data ir numeris)
3. Leidimo tirti žemės gelmes Nr. 1746029, išdavimo data 2020-02-20
4. Tyrimo būdas: Tiesioginis
5. Tyrimo rūšis: Inžinerinis geologinis ir geotechninis tyrimas, II-a geotechninė kategorija
6. Tyrimų tikslas ir (ar) etapas Elektros tinklų (Ignalinos AE TP 330kV skirstyklos) Elektros tinklų (Ignalinos TP 330kV skirstyklos) Elektrinės g. 1A, Petriškės k., Visagino sav. kapitalinis remontas. Projektiniai inžineriniai geologiniai ir geotechniniai tyrimai, priskirti II geotechninei kategorijai.
7. Duomenys apie tyrimo objektą

Tyrimo objekto tipas	objektai: katilinės, elektros ir energetikos obj.
Tyrimo objekto pavadinimas	AE 330/110/10 kV transformatorių pastotė, Elektrinės g. 1A, Petriškės k., Visagino sav.
Tyrimo objekto adresas	Utenos apskr., Visagino sav., Petriškės k., Elektrinės g. 1A
Tyrimo ploto ribos arba tyrimų vietos koordinatės (1994 metų Lietuvos koordinacių sistemoje)	Elementas Nr.1: Nr.1 6165941 659997; Nr.2 6165903 659999; Nr.3 6165904 660046; Nr.4 6165943 660046;

8. Tyrimo pradžios data 2024-04-30, tyrimo pabaigos data 2025-01-30

9. Tyrimo dokumento (-ų) (ataskaitos(-ų)) pavadinimas (-ai)	Pateikimo data
Elektros tinklų (Ignalinos AE TP 330kV skirstyklos) Elektros tinklų (Ignalinos TP 330kV skirstyklos) Elektrinės g. 1A, Petriškės k., Visagino sav. kapitalinis remontas. Projektinių inžinerinių geologinių ir geotechninių tyrimų, priskirtų II geotechninei kategorijai, ataskaita.	2025-01-30

10. Pridedami dokumentai: TU-24140-signed
(darbų programa, techninė užduotis, projektas)

Užpildė:

Pareigų pavadinimas	Inžinierė geologė
Vardas, Pavardė	Lina Prunskienė
Data	2024-04-30
Telefono numeris	867535245
El. paštas	lina.prunskiene@geoinzinerija.lt

Paraiškos registracijos Nr.

ŽGT-2024-1896

Paraiškos pateikimo data

2024-04-30

Tyrimo identifikavimo numeris Žemės gelmių registre	49148-2024
Tyrimo įregistravimo Žemės gelmių registre data	2024-05-29
Žemės gelmių registro tvarkytojo pastabos:	

LEIDIMAS TIRTI ŽEMĖS GELMES

VANDENS TYRIMAI LEIDIMAS

GEOANALIZĖ LEIDIMAS

TENZOZONDO (Nr.K-0009179) KALIBRAVIMO LIUDIJIMAS

KALIBRAVIMO LIUDIJIMAS Nr. K-0009179
KALIBRAVIMO REZULTATAI

Tenzozondas CPT Nr. GL 0440

Apkrovos vardinė vertė (P), kN	Tenzozondo rodmenų vidurkis, (F _R) kN	Paklaida (ΔF),		Išplėstinė neapibrėžtis, (±U)	
		kN	%	kN	%
Šoninė trintis					
0,6	0,598	0,00	-0,33	± 0,006	± 0,96
1,5	1,499	0,00	-0,07	± 0,006	± 0,39
3,0	2,970	-0,03	-1,00	± 0,006	± 0,19
6,0	5,990	-0,01	-0,17	± 0,006	± 0,10
15	14,94	-0,06	-0,40	± 0,01	± 0,04
Kūgis					
0,5	0,50	0,00	-0,20	± 0,01	± 1,15
5	4,97	-0,03	-0,60	± 0,01	± 0,12
10	10,00	0,00	-0,01	± 0,01	± 0,06
20	20,01	0,01	0,07	± 0,01	± 0,03
30	29,80	-0,20	-0,67	± 0,01	± 0,02
40	40,02	0,02	0,05	± 0,01	± 0,02
50	50,03	0,02	0,05	± 0,01	± 0,02
70	70,27	0,27	0,39	± 0,06	± 0,09

Prieš kalibravimą matavimo priemonė buvo apkrauta Max apkrova
Išmatuota jėga (F) lygi rodmenis (F_R) ir paklaidos (ΔF) skirtumui su išplėstine
neapibrėžtimi (± U)

$$F = (F_R - \Delta F) \pm U$$

Nurodytos vertės taikomos kalibruojamo objekto būklei kalibravimo metu
Išplėstinė neapibrėžtis apskaičiuota suminę standartinę neapibrėžtį padauginus iš koeficiento k=2,
kuris, esant normaliniam skirstiniui, atitinka 95% pasikliautinumo lygmenį. Standartinė neapibrėžtis
paskaičiuota pagal EA-4/02M.

Kalibravimo rezultatai susiję tik su kalibruojamu objektu.

Kalibravimo liudijimas gali būti dauginamas tik pilnai. Atskiras kalibravimo liudijimo dalis galima dauginti tik
gavus raštišką kalibravimo laboratorijos leidimą.

GRUNTO LABORATORINIŲ TYRIMŲ REZULTATAI

LABORATORINIŲ TYRIMŲ REZULTATAI

Objekto pav.	24140 Elektros tinklų (Ignalinos AE TP 330kV skirstyklos) Elektros tinklų (Ignalinos TP 330kV skirstyklos) Elektrinės g. 1A, Petriškės k., Visagino sav. kapitalinis remontas																														
	Pavyzdys	Skaitiklyje-likęs gruntas, vandiklyje-išsijotęs per sieta gruntas. %																													
Eil.Nr.		Grąžinio Nr.	Nr.	nuoiki	63	31,5	20	6,3	4	2	1	0,6	0,4	0,2	0,125	0,063	Dukų/molio %	CwCc	Pralaidumo koeficientas m/s (sutanikinto) (nesutanikinto)	p/d _s	p _l	w	w _{w=0,4}	W _L	W _P	I _p	I _L	Drengni Plasiungumas %	Tankis Mg/m ³	Kasifikacija/LST 1331:2022	Sąlygų jautrio klasė (LST 1331:2022)
	Patalaidumo koeficientas n/d																														
1		13	2-2,2	0,0	0,0	0,0	0,0	0,6	0,5	2,0	2,4	3,7	14,8	12,6	11,2	28,6				2,272	2,683	2,043	0,31	12,7	12,5	0,02	(ML)	F ₃	Smėlingas mažo plastiškumo molis		
2	21	0,4-0,6	0,0	0,0	6,5	9,9	2,6	2,7	3,5	3,3	5,1	20,3	10,08	7,7	18,5	13,7	4,7ZE-06		1,844	2,674	1,662	0,61	16,5	14,2	0,34	(SMO)	F ₃	Zvirngas molingas smėlis			
3	22	1,4-1,6	0,0	0,0	0,0	1,0	0,4	0,7	1,5	1,5	2,5	10,3	9,1	10,4	4,2			2,221	2,688	1,956	0,37	14,6	13,9	0,06	(ML)	F ₃	Smėlingas mažo plastiškumo molis				
4	23	2-2,2	0,0	0,0	0,0	1,0	0,2	0,3	0,7	1,0	2,0	14,2	17,83	13,4	31,9			2,042	2,682	1,663	0,61	24,0	13,3	0,91	(ML)	F ₃	Smėlingas mažo plastiškumo molis				
5	24	2,6-2,8	0,0	0,0	0,0	0,0	0,0	0,1	0,2	0,5	1,2	25,2	37,6	17,7	12,8	12,8	1,03		1,929	2,671	1,616	0,65	19,8	16,7	0,46	(SBO)	F ₃	molingas smėlis			
6	27	9,3-9,5	0,0	0,0	0,0	0,6	1,0	2,0	2,1	2,2	3,3	13,1	11,10	9,3	35,7			2,257	2,686	2,013	0,33	13,6	12,1	0,12	(ML)	F ₃	Smėlingas mažo plastiškumo molis				
7	32	1-1,2	0,0	0,0	5,1	2,2	2,3	2,6	3,6	4,0	6,5	27,6	12,5	10,2	16,8	45,2	5,48E-06		1,923	2,672	1,734	0,54	14,8	12,5	0,42	(SMO)	F ₃	molingas smėlis			
8	33	2-2,2	0,0	0,0	0,0	0,0	0,6	1,0	1,5	1,5	2,4	9,9	9,40	8,6	36,8			2,245	2,688	1,962	0,36	14,2	13,6	0,04	(ML)	F ₃	Smėlingas mažo plastiškumo molis				
9	34	3,3-3,5	0,0	0,0	0,0	0,7	0,6	0,6	1,5	1,6	2,4	9,0	8,8	9,3	37,8			2,239	2,689	1,987	0,35	13,7	13,5	0,01	(ML)	F ₃	Smėlingas mažo plastiškumo molis				



Nr 24-0285

2024-05-22

Atliko: laborantė M. Gudeliauskaitė, laboratorijos vedėja R. Rakauskienė
Tikrino: Vyr. spec. S. Geglauskas



Granulimetrinės sudėties pasiskirstymo kreivės
(LST EN ISO 17892-4:2017)

Priedas 2-3

Užsakymo Reg. Nr.	Nr 24-0285							
Objekto pav.	24140 Elektros tinklų (Ignalinos AE TP 330kV skirstyklos) Elektros tinklų (Ignalinos TP 330kV skirstyklos) Elektrinės g. 1A, Petriškės k., Visagino sav. kapitalinis remontas							
Grunto pavadinimas pagal ISO 14688-2:2018			saCIL					
Gręžinio Nr.	Bandinio Nr.	Paėmimo gylis	d ₁₀	d ₃₀	d ₅₀	d ₆₀	C _U	C _C
1	13	2-2,2		0,0057	0,0638	0,1176		
Grunto pavadinimas pagal ISO 14688-2:2018			grclSa					
Gręžinio Nr.	Bandinio Nr.	Paėmimo gylis	d ₁₀	d ₃₀	d ₅₀	d ₆₀	C _U	C _C
2	21	0,4-0,6	0,0021	0,0405	0,1848	0,2865	137,7	2,7
Grunto pavadinimas pagal ISO 14688-2:2018			saCIL					
Gręžinio Nr.	Bandinio Nr.	Paėmimo gylis	d ₁₀	d ₃₀	d ₅₀	d ₆₀	C _U	C _C
2	22	1,4-1,6		0,0057	0,0209	0,0502		



Granulimetrinės sudėties pasiskirstymo kreivės
(LST EN ISO 17892-4:2017)

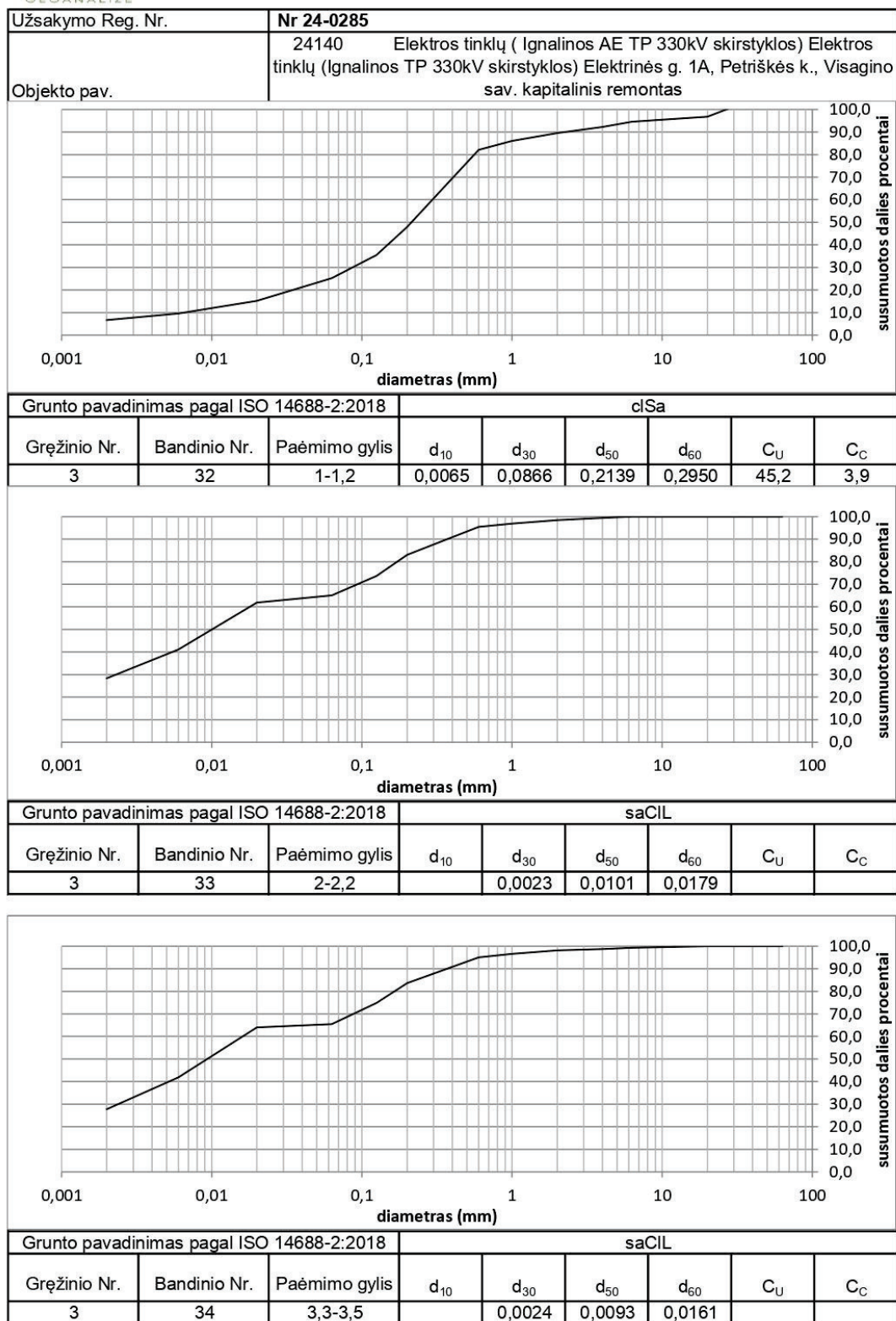
Priedas 2-4

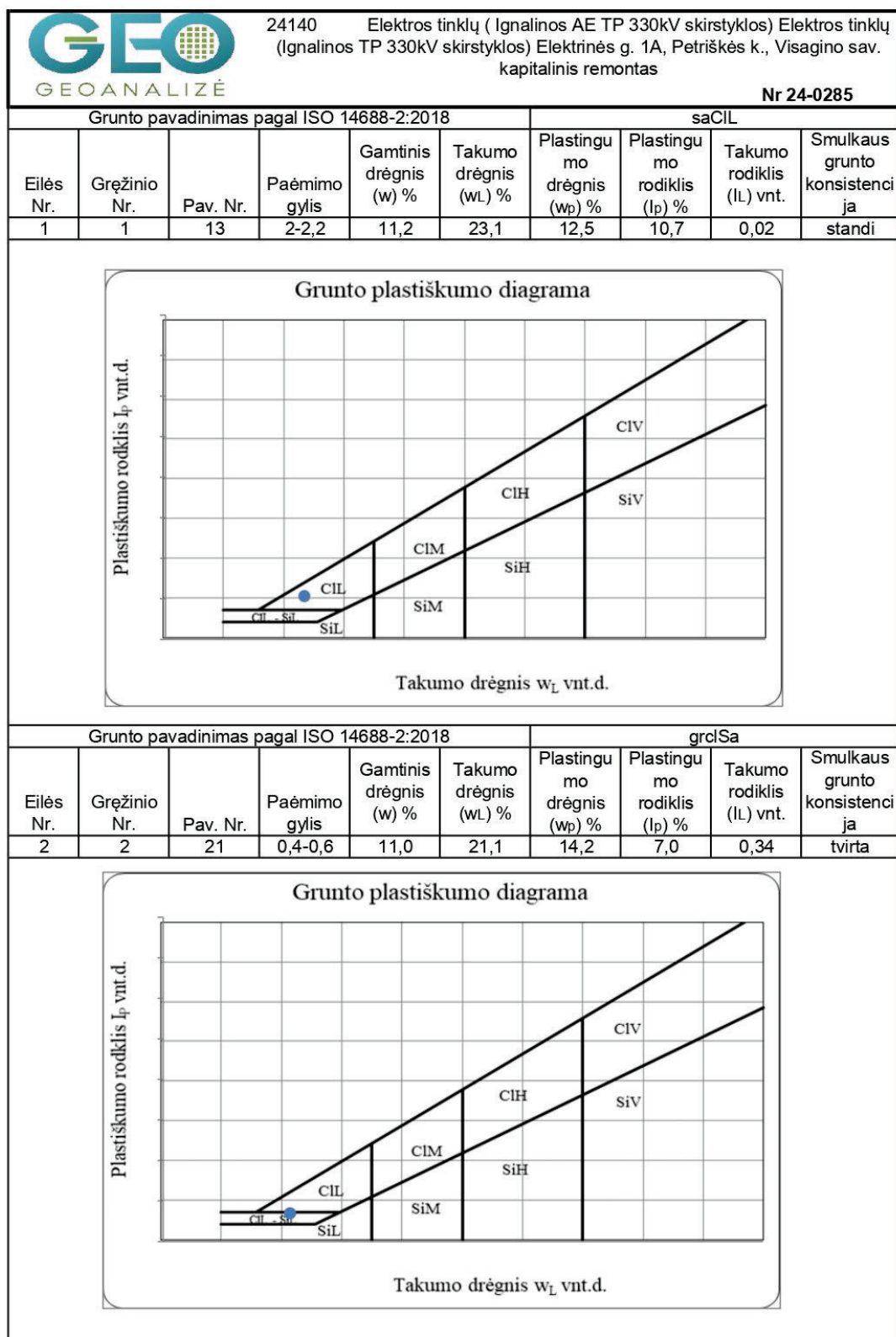
Užsakymo Reg. Nr.	Nr 24-0285							
Objekto pav.	24140 Elektros tinklų (Ignalinos AE TP 330kV skirstyklos) Elektros tinklų (Ignalinos TP 330kV skirstyklos) Elektrinės g. 1A, Petriškės k., Visagino sav. kapitalinis remontas							
Grunto pavadinimas pagal ISO 14688-2:2018			saCIL					
Gręžinio Nr.	Bandinio Nr.	Paėmimo gylis	d ₁₀	d ₃₀	d ₅₀	d ₆₀	C _U	C _C
2	23	2-2,2		0,0089	0,0649	0,1082		
Grunto pavadinimas pagal ISO 14688-2:2018			clSa					
Gręžinio Nr.	Bandinio Nr.	Paėmimo gylis	d ₁₀	d ₃₀	d ₅₀	d ₆₀	C _U	C _C
2	24	2,6-2,8	0,0133	0,1016	0,1502	0,1702	12,8	4,6
Grunto pavadinimas pagal ISO 14688-2:2018			saCIL					
Gręžinio Nr.	Bandinio Nr.	Paėmimo gylis	d ₁₀	d ₃₀	d ₅₀	d ₆₀	C _U	C _C
2	27	9,3-9,5		0,0050	0,0169	0,0891		

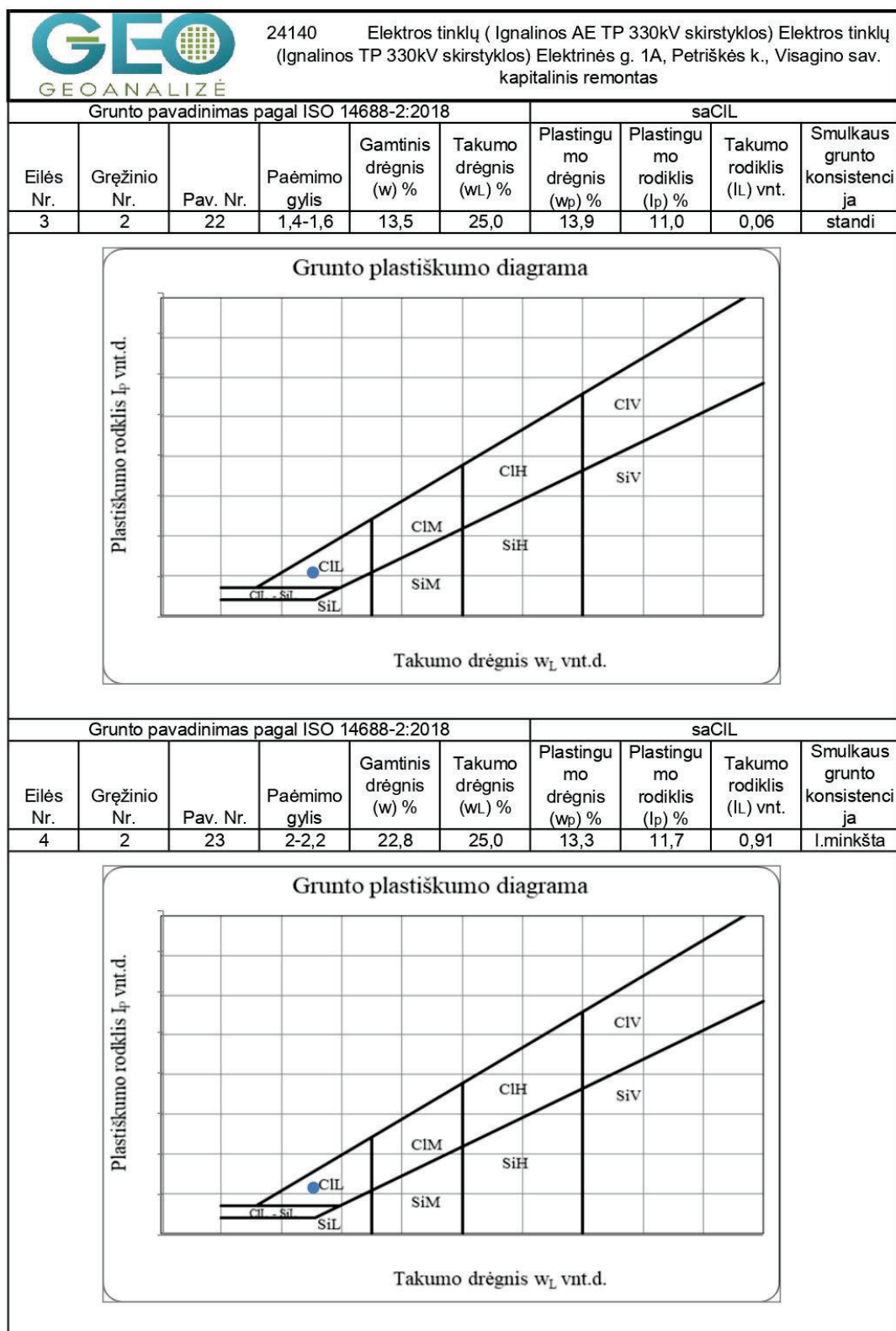


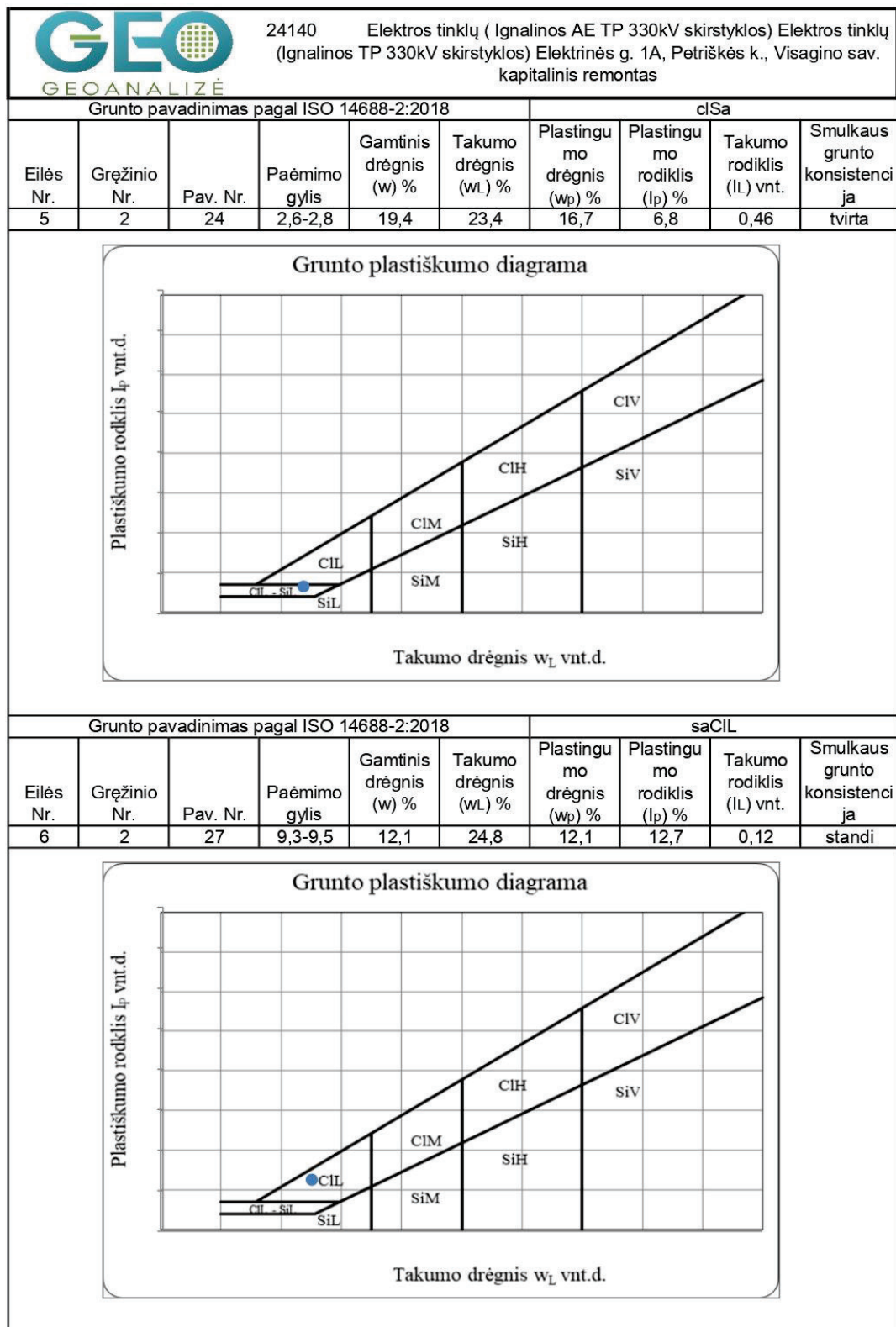
Granulimetrinės sudėties pasiskirstymo kreivės
(LST EN ISO 17892-4:2017)

Priedas 2-5





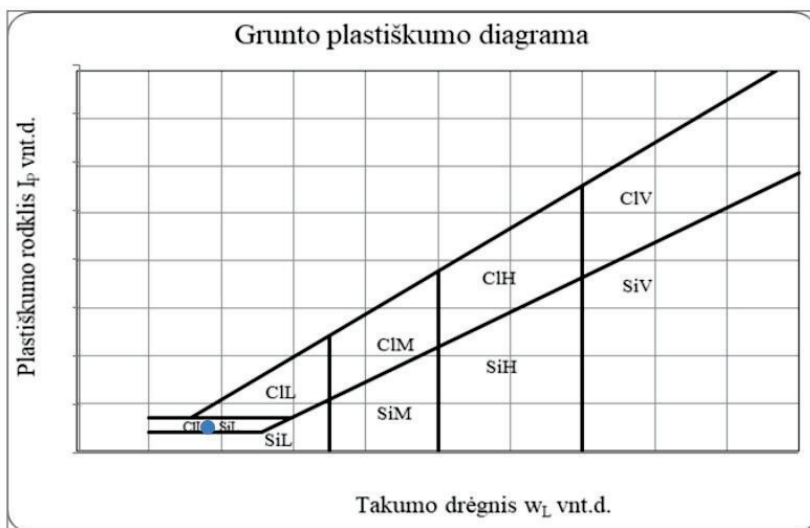




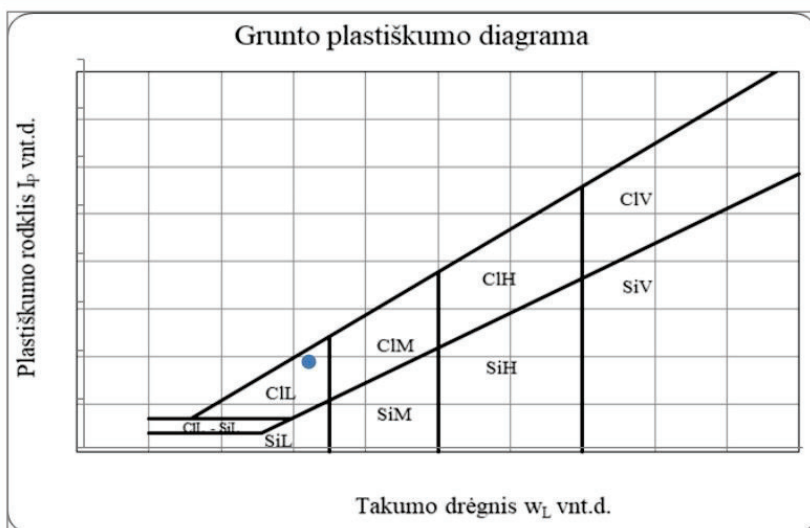


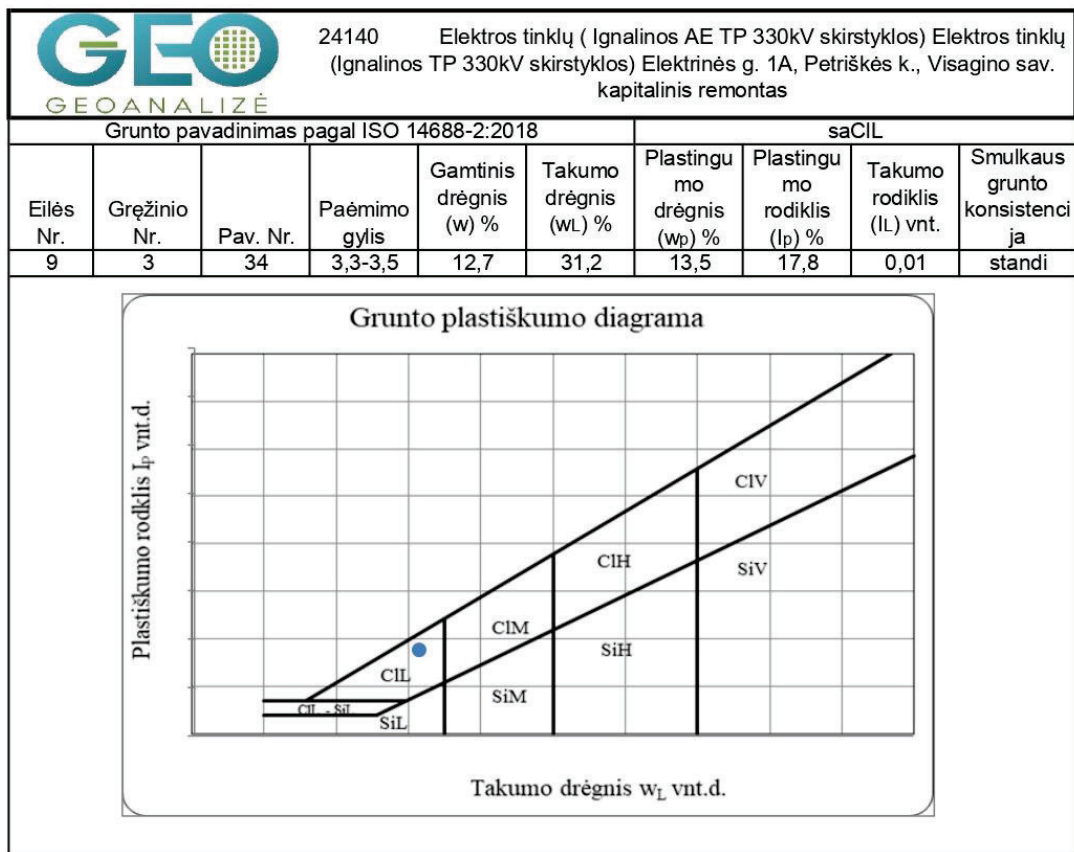
24140 Elektros tinklų (Ignalinos AE TP 330kV skirstyklos) Elektros tinklų (Ignalinos TP 330kV skirstyklos) Elektrinės g. 1A, Petriškės k., Visagino sav. kapitalinis remontas

Grunto pavadinimas pagal ISO 14688-2:2018						clSa			
Eilės Nr.	Gręžinio Nr.	Pav. Nr.	Paėmimo gylis	Gamtinis drėgnis (w) %	Takumo drėgnis (wL) %	Plastingumo drėgnis (wp) %	Plastingumo rodiklis (Ip) %	Takumo rodiklis (IL) vnt.	Smulkaus grunto konsistencija
7	3	32	1-1,2	10,9	17,8	12,5	5,3	0,42	tvirta



Grunto pavadinimas pagal ISO 14688-2:2018						saCIL			
Eilės Nr.	Gręžinio Nr.	Pav. Nr.	Paėmimo gylis	Gamtinis drėgnis (w) %	Takumo drėgnis (wL) %	Plastingumo drėgnis (wp) %	Plastingumo rodiklis (Ip) %	Takumo rodiklis (IL) vnt.	Smulkaus grunto konsistencija
8	3	33	2-2,2	13,2	31,3	13,6	17,7	0,04	standi



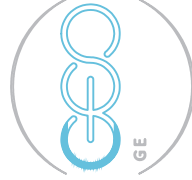


POŽEMINIO VANDENS LABORATORINIŲ TYRIMŲ REZULTATAI

IGS	Geologinis indeksas	Grunto aprašymas	Simbolis ISO 14688	Žymuo LST 1331	Vidinės trinties kampas, ϕ	Kūgio sprauda (vidurkis), q , MPa	Paviršinė movos trintis, f , kPa	Deformacijų modulis, E_0 , MPa	Filtracijos koeficientas $k_f \cdot 10^5$ (m/s)	Filtracijos koeficientas k_f (m/d)	Gamtinis tankis ρ_s (Mg/m ³)	Kietųjų dalių tankis ρ_s (Mg/m ³)	Porūgumo koeficientas e_s (vnt. d.)	Gamtinis drėgnis W_s (%)	Plastingumo rodiklis I_p (%)	Takumo rodiklis L_t (vnt. d.)	Savitasis sunkis γ_s (kN/m ³)
1	t IV	Plianagai supiltas: smėlingas mažo plastiškumo molis, standus	saCILFI	[ML]	-	2,6	123,5	3	-	-	2,25	2,69	0,36	13,20	17,70	0,04	22,02
2	t IV	Plianagai supiltas: vidutinio tankumo molingas smėlis, vietomis žyringas molingas smėlis	clSaFI	[SMo]	-	8,2	131,5	8	0,51	-	1,88	2,67	0,58	10,93	6,14	0,38	18,48
3	Ig III bl	Purus molingas smėlis	clSa	SDo	-	4,1	44	12	-	1,03	1,93	2,67	0,65	19,40	6,80	0,46	18,92
4	Ig III bl	Silpnas smėlingas mažo plastiškumo molis, labai minkštas	saCIL	ML	-	0,8	17	6	-	-	2,04	2,68	0,61	22,80	11,70	0,91	20,04
5	Ig III bl	Stiprus smėlingas mažo plastiškumo molis, standus	saCIL	ML	-	3,0	122	21	-	-	2,22	2,69	0,37	13,50	11,00	0,06	21,79
6	gt III bl	Vidutinio stiprumo smėlingas mažo plastiškumo molis, moreninis, standus	saCIL	ML	-	2,1	70	21	-	-	2,27	2,68	0,31	11,20	10,70	0,02	22,29
7	gt III bl	Stiprus smėlingas mažo plastiškumo molis, moreninis, standus	saCIL	ML	-	3,3	185	31	-	-	2,24	2,69	0,35	12,70	17,80	0,01	21,96
8	gt III bl	Labai stiprus smėlingas mažo plastiškumo molis, moreninis, standus	saCIL	ML	-	4,7	242	41	-	-	2,26	2,69	0,33	12,10	12,70	0,12	22,14

41 - pagal statinio zondavimo duomenis

94 - pagal laboratorinių tyrimų rezultatus



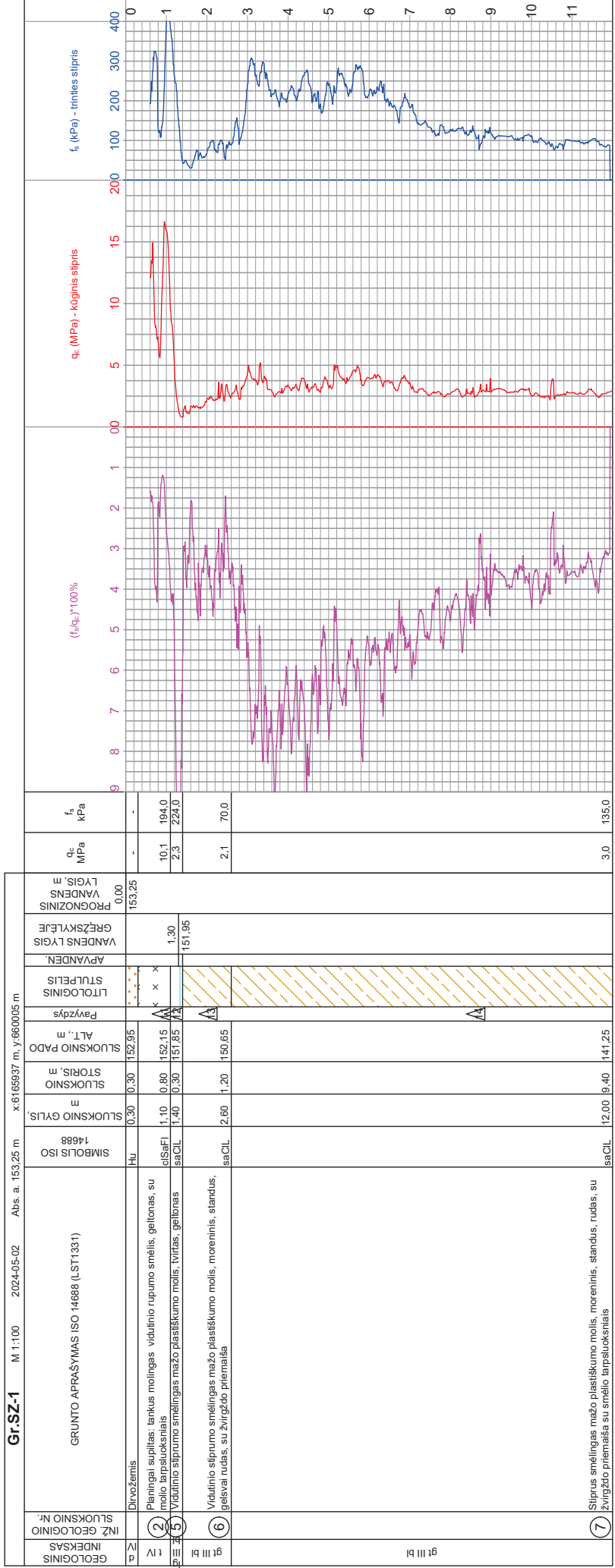
Elektros tinklų (Ignalinos AE TP 330kV skirstyklos) Elektros tinklų (Ignalinos TP 330kV skirstyklos) Elektrinės g. 1A, Petriškės k., Visagino sav. kapitalinis remontas

Geotechninių rodiklių suvestinė lentelė

Leidimo Nr.: 1746029

24140

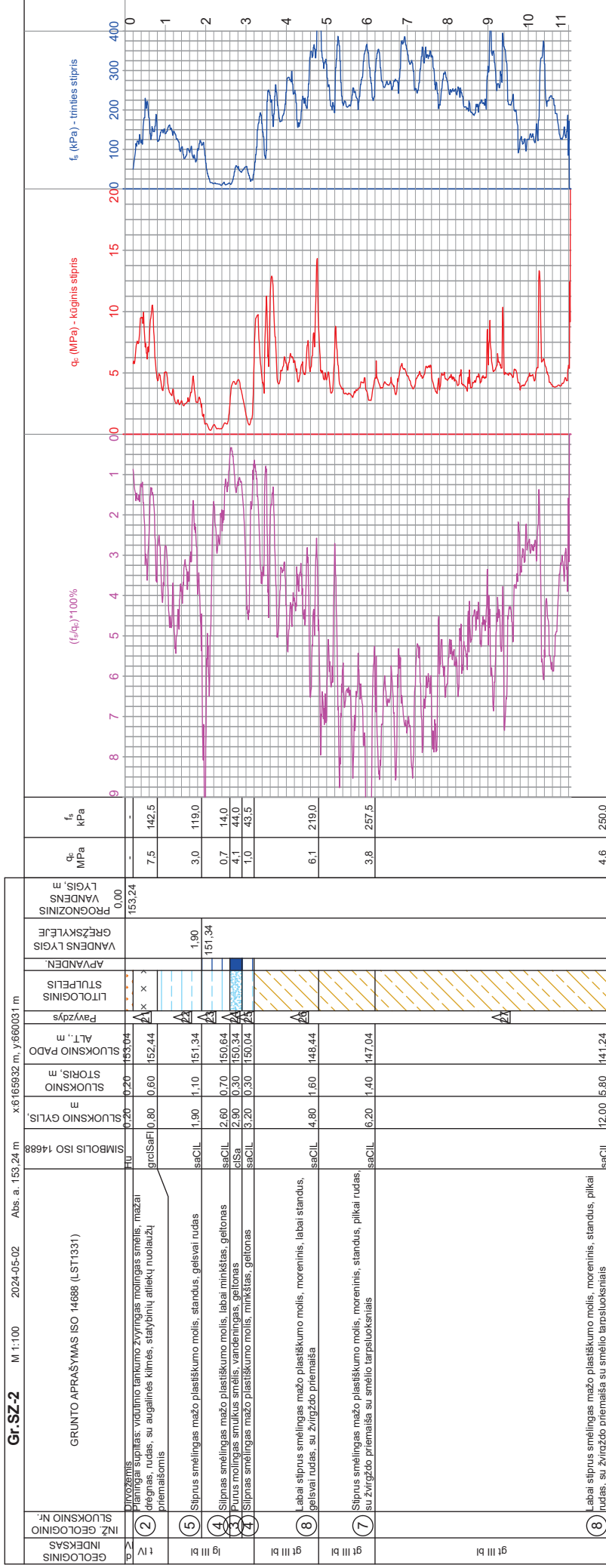
1.1

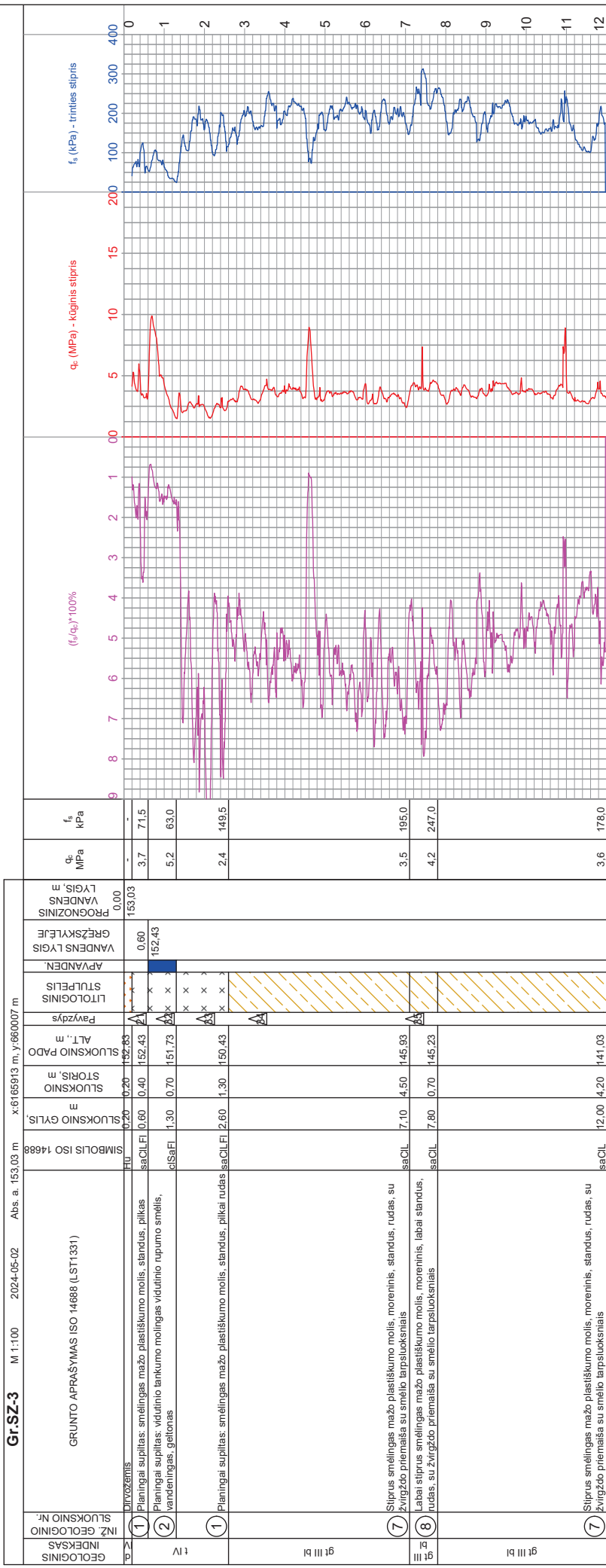


Elektros tinklų (Ignalinos AE TP 330kV skirstyklos) Elektros tinklų (Ignalinos TP 330kV skirstyklos) Elektrinės g. 1A, Petriškės k., Visagino sav. kapitalinis remontas

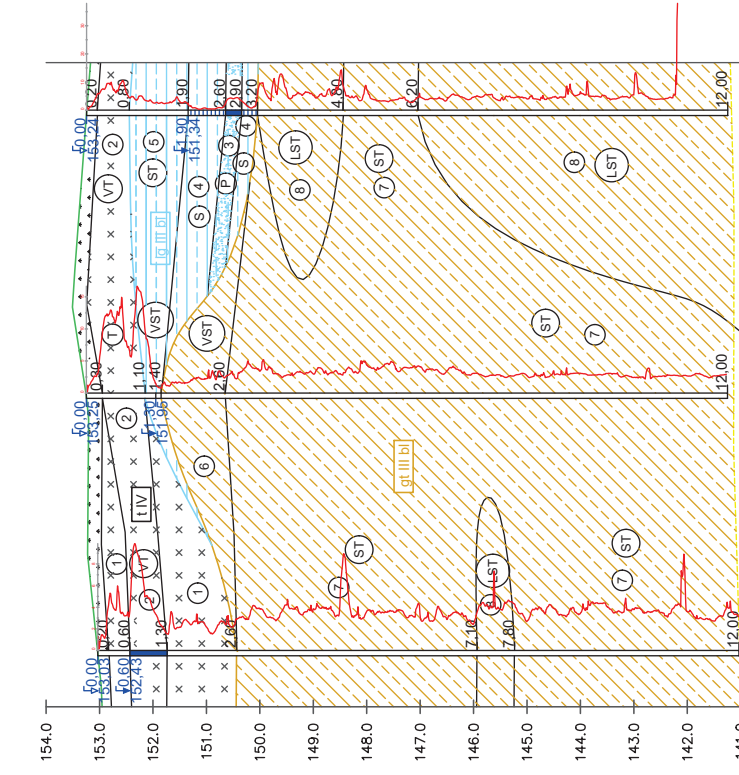
Grežnių geologiniai-litologiniai stulpeliai ir statinio zonavimo grafikai

2.1





I - I PŪJŪVIS

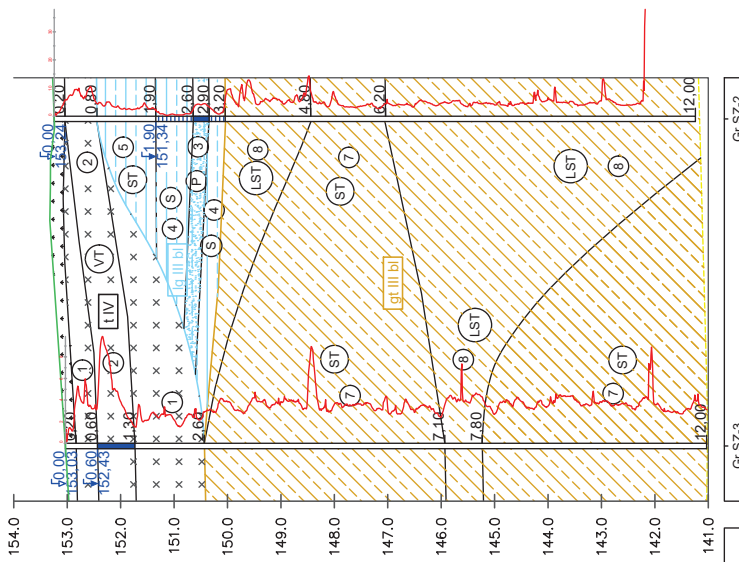


Mh 1:500
Mv 1:100
Mg 1:100

Gręžinio nr.	
Altitude	
Gylis	
Aštumas	
Data	

Gr.SZ-3	Gr.SZ-1	Gr.SZ-2
153.03	153.25	153.24
12.00	12.00	12.00
5.03	24.08	26.48
2024-05-02	2024-05-02	2024-05-02

II - II PŪJŪVIS



Mh 1:500
Mv 1:100
Mg 1:100

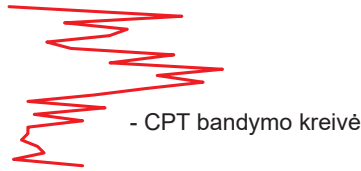
Gręžinio nr.	
Altitude	
Gylis	
Aštumas	
Data	

Gr.SZ-3	Gr.SZ-2
153.03	153.24
12.00	12.00
5.17	30.61
2024-05-02	2024-05-02

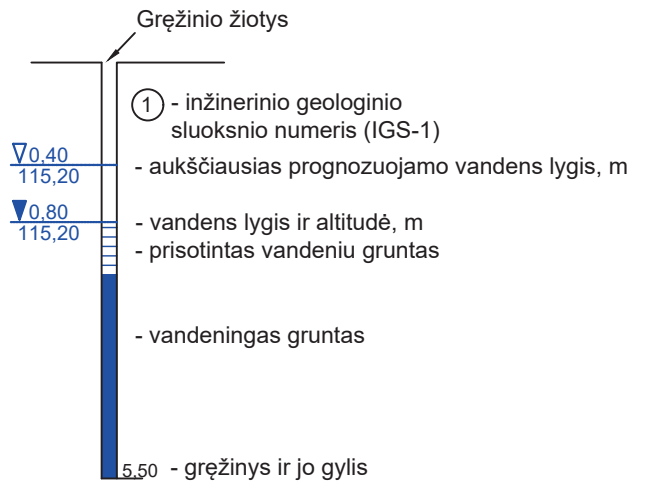
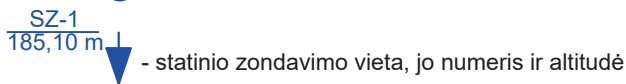
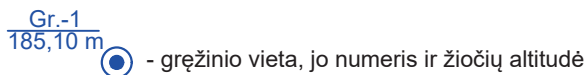
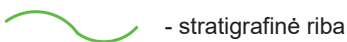
Elektros tinklų (Ignalinos AE TP 330kV skirstyklos) Elektros tinklų (Ignalinos TP 330kV skirstyklos) Elektrinės g. 1A, Petriškės k., Visagino sav. kapitalinis remontas

Inžinerinis - geologinis pjūvis I - I

SUTARTINIŲ ŽENKLŲ SUVESTINĖ LENTELE



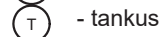
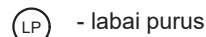
Stratigrafinės ribos



Stratigrafija



Tankumas ir stiprumas



Elektros tinklų (Ignalinos AE TP 330kV skirstyklos) Elektros tinklų (Ignalinos TP 330kV skirstyklos) Elektrinės g. 1A, Petriškės k., Visagino sav. kapitalinis remontas

Sutartinių ženklų suvestinė lentelė

24140

5.1