

Statytojas / Rangovas:	LITGRID AB , Karlo Gustavo Emilio Manerheimo g. 8, LT-05131Vilnius
Projekto rengėjas:	
Statinio projekto pavadinimas:	
Statinio adresas:	Elektros tinklų (Utenos TP 330kV skirstyklos, unik, Nr. 4400-5236-2715) Utenos r. sav., Sudeikių sen. Sirutėnų k., Santarvės g. 39,, rekonstravimo projektas.
Statinio projekto Nr.:	Utenos r. sav., Sudeikių sen. Sirutėnų k., Santarvės g. 39
Investicinis Nr.:	
Statinio kategorija:	2024/002/04
Statybos rūšis:	-
Statinio projekto etapas:	Ypatingasis
Statinio pavadinimas:	Rekonstravimas
Projekto dalies pavadinimas:	Techninis projektas 330kV skirstykla
Bylos (segtuvo) žymuo:	Procesų valdymo ir automatizavimo dalis. Relinė apsauga ir automatika
Bylos (segtuvo) laidos žymuo:	
Bylos (segtuvo) išleidimo data:	2024/002/04-XX-TP-PVA1 0
Direktorius	2024-07-25
Statinio projekto vadovas	
Statinio projekto dalies vadovas	

1. TURINYS

Eil. Nr.	Pavadinimas	Psl.
1.	Turinys	2
2.	Statinio projekto sudėties žiniaraštis	3
3.	Statinio projekto dalies bylų (segtuvų) sudėties žiniaraštis	4
4.	Statinio projekto dalies bylos (segtuvo) dokumentų sudėties žiniaraštis	4
5.	Aiškinamasis raštas	6
6.	Sąnaudų kiekių žiniaraštis	15
7.	Brėžiniai	

2. STATINIO PROJEKTO SUDĖTIES ŽINIARAŠTIS

Eil. Nr.	Bylos žymuo	Pavadinimas	Pastabos
1.	BD	Bendroji dalis	
2.	SO	Pasirengimo statybai ir statybos darbų organizavimo dalis	
3.	SP	Sklypo plano dalis	
4.	SK	Konstrukcijų dalis	
5.	E	Elektrotechnikos dalis	
6.	PVA	Procesų valdymo ir automatizavimo dalis	
7.	ER	Elektroninių ryšių (telekomunikacijų) dalis	

0	2024.07.15	Statybą leidžiančio dokumento gavimui		
	Išleidimo data	Laidos statusas. Keitimų priežastis (jei taikoma)		
		<p>Elektros tinklų (Utenos TP 330kV skirstyklos, unik, Nr. 4400-5236-2715) Utenos r. sav., Sudeikių sen. Sirutėnų k., Santarvės g. 39,, rekonstravimo projektas</p>		
		Projekto sudėties žiniaraštis		Laida
				0
LT	LITGRID AB	2024/002/04-XX-TP-BD.PSŽ		Lapas 1
				Lapų 1

3. STATINIO PROJEKTO DALIES BYLŲ (SEGTUVŲ) SUDĖTIES ŽINIARAŠTIS

Eil. Nr.	Segtuvo žymuo	Laida	Pavadinimas	Pastabos
1.	PVA1	0	Procesų valdymas ir automatizacija. Relinė apsauga ir automatika	
2.	PVA2	0	Procesų valdymas ir automatizacija. Elektros energijos apskaita ir matavimai	
3.	PVA3	0	Procesų valdymas ir automatizacija. Teleinformacijos surinkimas ir perdavimas	

4. PROJEKTO DALIES BYLOS (SEGTUVO) DOKUMENTŲ SUDĖTIES ŽINIARAŠTIS

Dokumento žymuo	Lapų sk.	Laida	Dokumento pavadinimas	Pastabos
	1	0	Antraštinis lapas	
	1	0	Turinys	
2024/002/04-XX-TP-BD.PSŽ	1	0	Statinio projekto sudėties žiniaraštis	
2024/002/04-XX-TP-PVA1.BSŽ	1	0	Statinio projekto dalies bylų (segtuvų) sudėties žiniaraštis	
2024/002/04-XX-TP- PVA1.BSŽ	1	0	Statinio projekto dalies bylos (segtuvo) dokumentų sudėties žiniaraštis	
2024/002/04-XX-TP- PVA1.AR	8	0	Aiškinamasis raštas	
2024/002/04-XX-TP- PVA1.SKŽ	2	0	Sąnaudų kiekių žiniaraštis	
2024/002/04-XX-TP-PVA1.B-01	1	0	330kV Utenos TP vienlinijinė schema.	
2024/002/04-XX-TP-PVA1.B-02	1	0	330kV Utenos TP pastotės valdymo pultas (PVP)	
2024/002/04-XX-TP-PVA1.B-03	4	0	330kV Utenos TP +R9 spinta (LN-452 TPĮ komplekto U1 ANKA imtuvas).	
2024/002/04-XX-TP-PVA1.B-04	4	0	330kV Utenos TP +R10 spinta (LN-452 TPĮ komplekto U1 ANKA siųstuvus).	

0	2024.07.15	Statybą leidžiančio dokumento gavimui		
Laida	Išleidimo data	Laidos statusas. Keitimų priežastis (jei taikoma)		
Atestato Nr.			Elektros tinklų (Utenos TP 330kV skirstyklos, unik, Nr. 4400-5236-2715) Utenos r. sav., Sudeikių sen. Sirutėnų k., Santarvės g. 39,, rekonstravimo projektas	
			Projekto dalies (bylos) sudėties žiniaraštis	Laida 0
LT	LITGRID AB		2024/002/04-XX-TP-PVA1.BSŽ	Lapas 1 Lapų 2

2024/002/04-XX-TP-PVA1.B-05	5	0	330kV Utenos TP +R14 spinta (LN-452 diferencinės apsaugos (LDA)).	
2024/002/04-XX-TP-PVA1.B-06	6	0	330kV Utenos TP +R18 spinta (WAMS).	
2024/002/04-XX-TP-PVA1.B-07	5	0	330kV Utenos TP +R19 spinta (LN-452 ARLA ir priešavarinės automatika (PA)).	
Priedas 1	1	0	Statinio projekto dalių sprendinių tarpusavio suderinimo lentelė	
Priedas 2	2	0	Suderinimo raštas	

2024/002/04-XX-TP-PVA1.BSŽ	Lapas	Lapų	Laida
	2	2	0

PRIVALOMŲJŲ DOKUMENTŲ PROJEKTO DALIAI RENGTI IR PAGRINDINIŲ NORMATYVINIŲ DOKUMENTŲ SĄRAŠAS

Projektas parengtas pagal šiuos privalomus dokumentus statinio projektui parengti ir pagrindinius normatyvinius statybos dokumentus:

Eil. Nr.	Dokumento žymuo	Dokumento pavadinimas	Pastabos
LR įstatymai:			
1.	Nr. IX-2135	Lietuvos Respublikos elektroninių ryšių įstatymas. (Žin., 2004, Nr. 69-2382)	Aktuali 2024-10-18
2.	Nr. IX-884	Energetikos įstatymas Nr. IX-884	Aktuali 2024-07-06
3.	Nr. VIII-1881	Elektros energetikos įstatymas (Žin., 2000, Nr. 66-1984)	Aktuali 2024-07-06
4.	Nr. XI-1375	Atsinaujinančių išteklių energetikos įstatymas (Žin., 2011, Nr. 62-2936)	Aktuali 2024-08-01
Organizaciniai tvarkomieji statybos techniniai reglamentai:			
5.	<u>STR 1.01.04: 2015</u>	Statybos produktų, neturinčių darniųjų techninių specifikacijų, eksploatacinių savybių pastovumo vertinimas, tikrinimas ir deklaravimas. Bandymų laboratorijų ir sertifikavimo įstaigų paskyrimas. Nacionaliniai techniniai įvertinimai ir techninio vertinimo įstaigų paskyrimas ir paskelbimas	Aktuali 2023-06-09
6.	STR 1.04.04:2017	Statinio projektavimas, projekto ekspertizė	Aktuali 2024-07-11
Techninių reikalavimų statybos ir kiti reglamentai:			
7.	<u>STR 2.01.01(4): 2008</u>	ESR. Naudojimo sauga	Įsigaliojo 2008-01-04
8.	STR 2.01.01(2): 1999	ESR. Gaisrinė sauga	Aktuali 2002-10-05
Respublikos statybos normos, taisyklės ir kt.:			
9.	LST 1569:2012/P:20 18	Lauko inžinerinių tinklų grafiniai ženklai	Pataisa 2018-11-30
10.	EJIT-2012 m.	<u>Elektros įrenginių įrengimo bendrosios taisyklės</u>	Aktuali 2023-10-27
0	2024.07.15	Statybą leidžiančio dokumento gavimui	
Laida	Išleidimo data	Laidos statusas. Keitimų priežastis (jei taikoma)	
Atestato	Elektros tinklų (Utenos TP 330kV skirstyklos, unik, Nr. 4400-5236-2715) Utenos r. sav., Sudeikių sen. Sirutėnų k., Santarvės g. 39,, rekonstravimo projektas		Laida
		Aiškinamasis raštas	0
LT	LITGRID AB	2024/002/04-XX-TP- PVA1.AR	Lapas 1 Lapų 9

Eil. Nr.	Dokumento žymuo	Dokumento pavadinimas	Pastabos								
11.	1-211	<u>Elektrinių ir elektros tinklų eksploatavimo taisyklės</u>	Aktuali 2021-11-01								
12.	1-100	<u>Saugos eksploatuojant elektros įrenginius taisyklės</u>	Aktuali 2024-05-25								
13.	1-93	<u>Elektros tinklų apsaugos taisyklės</u>	Aktuali 2022-07-23								
14.	BGST 2010 m.	<u>Bendrosios gaisrinės saugos taisyklės</u>	Aktuali 2023-05-01								
15.	1-338	<u>Gaisrinės saugos pagrindiniai reikalavimai</u>	Aktuali 2024-04-24								
16.	1-116	Elektros tinklų naudojimo taisyklės	Aktuali 2023-07-01								
17.	1-52	Specialiųjų patalpų ir technologinių procesų elektros įrenginių įrengimo taisyklės	Įsigaliojo 2013-04-01								
18.	1-1	Galios elektros įrenginių įrengimo taisyklės	Įsigaliojo 2012-05-01								
19.	1-309	Elektros linijų ir instaliacijos įrengimo taisyklės	Aktuali 2022-05-13								
20.	1-134	Elektros įrenginių relinės apsaugos ir automatikos įrengimo taisyklės	Aktuali 2022-05-14								
21.	1-303	Skirstyklų ir pastočių elektros įrenginių įrengimo taisyklės	Aktuali 2020-11-01								
22.	1V-978	Elektroninių ryšių infrastruktūros įrengimo, žymėjimo, priežiūros ir naudojimo taisyklės	Aktuali 2024-05-10								
23.	D1-637	Statybinių atliekų tvarkymo taisyklės	Aktuali 2018-07-01								
24.	IX-1672	Darbuotojų saugos ir sveikatos įstatymas	Aktuali 2024-06-21								
25.	102	Darbo įrenginių naudojimo bendrieji nuostatai	Aktuali 2020-05-01								
Užsakovo normatyviniai dokumentai											
26.	LITGRID AB patvirtinta projektavimo užduotis (PU)	Projektavimo užduotis „330kV OL Utena-IAE LN452 suformavimas“.									
27.	http://www.litgrid.eu/index.php/tinklo-pletra/standartiniai-techniniai-reikalavimai/techninio-projekto-sudeciai/3441	LITGRID AB reikalavimai techninio projekto sudėčiai	2021-08-13 Nr. 21IS-147								
28.	http://www.litgrid.eu/index.php/tinklo-pletra/standartiniai-techniniai-reikalavimai/techniniu-projektu-specifikacijos/2645	Techninio projekto techninių specifikacijų sudarymui	2021-08-13 Nr. 21NU-261								
29.	http://www.litgrid.eu/index.php/tinklo-pletra/standartiniai-techniniai-reikalavimai/standartiniai-techniniai-reikalavimai/2632	Standartiniai techniniai reikalavimai									
<table border="1" style="width: 100%; border-collapse: collapse;"> <tr> <td style="width: 80%; text-align: center;">2024/002/04-XX-TP- PVA1.AR</td> <td style="width: 10%; text-align: center;">Lapas</td> <td style="width: 10%; text-align: center;">Lapų</td> <td style="width: 10%; text-align: center;">Laida</td> </tr> <tr> <td></td> <td style="text-align: center;">2</td> <td style="text-align: center;">9</td> <td style="text-align: center;">0</td> </tr> </table>				2024/002/04-XX-TP- PVA1.AR	Lapas	Lapų	Laida		2	9	0
2024/002/04-XX-TP- PVA1.AR	Lapas	Lapų	Laida								
	2	9	0								

Eil. Nr.	Dokumento žymuo	Dokumento pavadinimas	Pastabos
----------	-----------------	-----------------------	----------

Kompiuterinės programinės įrangos sąrašas, pagal techninio projekto dalis

1.	PVA1	Microsoft Windows 10 Pro, Microsoft Word, Microsoft Excel, ZWCAD 2022	
----	------	---	--

TECHNINIAI RODIKLIAI

Eil. Nr.	Pavadinimas	Mato vnt.	Kiekis	Pastabos
1.	Operatyvinė įtampa	V	220	DC
2.	Maitinimo įtampa	V	230	AC
3.	Dažnis	Hz	50	
4.	Įtampos grandinių vardinė įtampa	V	100	AC
5.	Srovės grandinių vardinė srovė	A	1	

5. AIŠKINAMASIS RAŠTAS

5.1. ĮVADAS

Elektros tinklų (Utenos TP 330kV skirstyklos, unik, Nr. 4400-5236-2715) Utenos r. sav., Sudeikių sen. Sirutėnų k., Santarvės g. 39.,, rekonstravimo projektas parengtas LITGRID AB užsakymu, vadovaujantis LITGRID AB patvirtinta projektavimo užduotimi, investicijų projekto Nr. PLRU23031 ir Lietuvos Respublikoje galiojančių dokumentų reikalavimais.

Techninio projekto sprendiniai nepažeidžia trečiųjų asmenų turtinių teisių, kaip numatyta LR įstatymų nustatyta tvarka.

Įranga ir rangos darbai perkami kartu. Rangovas statybos montavimo darbus turi vykdyti parengęs darbo projektą pagal Lietuvos Respublikoje galiojančius normatyvinius dokumentus.

330 kV Utenos TP rekonstravimo eigoje numatomi darbai LN-452:

- Linijos LN-452 Postavai visus įrenginiu pervadinti į LN-452 Ignalina
- Demontuoti LN-452, LN-453 WAMS įrenginius
- Demontuoti LN-452 ARLA įrenginį
- Demontuoti LN-452 ANKA įrenginius

2024/002/04-XX-TP- PVA1.AR

Lapas	Lapų	Laida
3	9	0

- Demontuoti LN-452 DFA įrenginius
- Demontuoti ST-452 srovės transformatoriaus antrines grandines
- Atnaujinti brėžinius susijusius su aukščiau išvardintais įrenginiais

Visi projektavimo darbai atlikti laikantis LITGRID AB projektavimo užduoties PLRU23031 reikalavimų.

Visa Rangovo ir elektros įrenginių gamintojų pateikiama dokumentacija ir įrenginiai turi atitikti šiuos standartus ir taisykles (jeigu nenurodyta kitaip):

- IEC 60255 Elektrinės relės;
- IEC 60309 Kištukai, kištukiniai lizdai ir jungiamieji prietaisai pramoniniams tikslams;
- IEC 60529 Apvalkalų apsaugos laipsniai (IP kodas);
- IEC 60617 Brėžinių grafiniai simboliai;
- IEC 61000-4 Elektromagnetinis suderinamumas. 4 dalis: Matavimo ir testavimo metodika;
- IEC 61082 Dokumentų, naudojamų elektrotechnikoje, ruošimas;
- IEC 61175 Signalų ir sujungimų žymėjimai;
- IEC 61346 Struktūrizavimo principai ir nuorodų žymėjimai;
- IEC 61666 Gnybtų identifikavimas sistemos viduje;
- LST EN 61850-3:2014 Elektros tiekimo sistemų automatizavimo ryšių tinklai ir sistemos. 3 dalis. Bendrieji reikalavimai ;
- LST EN 61850-4:2011 Elektros tiekimo sistemų automatizavimo ryšių tinklai ir sistemos. 4 dalis. Sistemų ir projektų valdymas;
- LST EN 6126850-5:2013 Elektros tiekimo sistemų automatizavimo ryšių tinklai ir sistemos. 5 dalis. Ryšio reikalavimai, keliami funkcijų ir įtaisų modeliams;
- LST EN 61850-6:2010 Elektros tiekimo sistemų automatizavimo ryšių tinklai ir sistemos. 6 dalis. Konfigūracijos aprašymo kalba, skirta ryšiams elektros pastotėse su intelektiniais elektroniniais įtaisais;
- LST EN 61850-7-1:2011 Elektros tiekimo sistemų automatizavimo ryšių tinklai ir sistemos. 7-1 dalis. Pagrindinė ryšių struktūra. Principai ir modeliai;
- LST EN 61850-7-2:2011 Elektros tiekimo sistemų automatizavimo ryšių tinklai ir sistemos. 7-2 dalis. Pagrindinės informacijos ir ryšio struktūra. Abstraktusis ryšio paslaugų sietuvas (ACSI);

- LST EN 61850-7-3:2011 Elektros tiekimo sistemų automatizavimo ryšių tinklai ir sistemos. 7-3 dalis. Pagrindinė ryšių struktūra. Bendrųjų duomenų klasės;
- LST EN 61850-7-4:2010 Elektros tiekimo sistemų automatizavimo ryšių tinklai ir sistemos. 7-4 dalis. Pagrindinė ryšių struktūra. Suderinamos loginių mazgų ir duomenų objektų klasės;
- LST EN 61850-8-1:2011 Elektros tiekimo sistemų automatizavimo ryšių tinklai ir sistemos. 8-1 dalis. Ryšių specialiųjų paslaugų atvaizdavimas. Atvaizdavimas MMS (ISO 9506-1 ir ISO 9506-2) ir ISO/IEC 8802-3 formatu;
- LST EN 61850-9-2:2012 Elektros tiekimo sistemų automatizavimo ryšių tinklai ir sistemos. 9-2 dalis. Ryšių specialiųjų paslaugų atvaizdavimas. Diskrečiosios vertės pagal ISO/IEC 8802-3;
- IEC/IEEE 61850-9-3:2016 Communication networks and systems for power utility automation - Part 9-3: Precision time protocol profile for power utility automation;
- LST EN 61850-10:2013 Elektros tiekimo sistemų automatizavimo ryšių tinklai ir sistemos. 10 dalis. Atitikties bandymai;
- IEC 62439-3:2016 Industrial communication networks - High availability automation networks - Part 3: Parallel Redundancy Protocol (PRP) and High-availability Seamless Redundancy (HSR).

Darbo projekto relinės apsaugos ir automatikos dalies bylos sudėtyje turės būti detalūs brėžiniai ir dokumentacijos sąrašai, kurie bus teikiami statybos darbų techniniam įvertinimui bei statybos užbaigimui, vadovaujantis PSO patvirtintais 2014-12-19 Nr. NU-347 „Reikalavimai dokumentacijai, pateikiamai energetikos objekto statybos/rekonstravimo darbų techninio vertinimo komisijai“ ir 2014-12-19 Nr. NU-347 „Reikalavimai dokumentacijai, pateikiamai energetikos objekto statybos/rekonstravimo darbų statybos užbaigimo komisijai“. Detalūs dokumentacijos sąrašai turi būti suderinti su PSO.

5.2. 330 KV ĮRENGINIŲ DEMONTAVIMAS

Visi demontuojami įrenginiai atvaizduoti brėžiniuose raudona spalva. Demontavimo metu turi būti pašalinti brėžiniuose pažymėti įrenginiai ir su jais susiję kabeliai. Automatiniai jungikliai, savosios reikmės ir spintos yra paliekamos. Spintos ir likusi įranga pervadinamos pagal esamą situaciją. Spintose demontavus įrangą jos pervadinamos į rezervą. Laisvi automatiniai jungikliai pervadinami į rezervą. Demontavus įrangą numatoma koreguoti

2024/002/04-XX-TP- PVA1.AR	Lapas	Lapų	Laida
	5	9	0

esamas markiruotes pagal faktą. Baigus demontavimo darbus visos apsaugos išskyrus demontuojamų įrenginių apsaugos turi veikti įprastai. Darbo projekto metu įvertinti visų susijusių įrenginių veikimą demontavus numatytą įrangą. Esant būtinybėje darbo projekto metu numatyti papildomai demontuojamą įrangą arba papildyti įrangą būtiniais komponentais pastotės veikimui užtikrinti. **Visa demontuojama įranga utilizuojama.**

5.3. DARBO PROJEKTO RUOŠIMAS

Darbo projektas turi būti paruoštas lietuvių kalba ir pasirašytas atestuotų projektuotojų (turinčių teisę Lietuvos Respublikoje vykdyti 330 kV pastočių RAA projektavimo darbus) ir apiformintas pagal STR (Lietuvos statybos techninių reglamentų) reikalavimus.

RAA dalies darbo projekte turi būti pateikiamos 330kV ir kitų įrenginių principinės ir montažinės schemas. Schemose turi būti detalizuoti techninio projekto sprendiniai. Brėžiniuose turi būti užtikrintos techninio projekto sprendinių įgyvendinimas. Visi pakeitimai privalo būti darbo projekto ruošimo eigoje suderinti su Užsakovu ir su projekto vykdymo priežiūros vadovu paskirtu pastotės rekonstravimo RAA dalies vadovu.

5.4. RELINĖS APSAUGOS ĮRENGINIŲ MONTAVIMAS

Prie gnybtų rinklių arba įtaisų prijungiami antrinių grandinių kabeliai, laidai ir kabelių laidininkai turi būti paženklinėti specialiomis žymėmis (markiruotėmis), kuriose turi būti nurodyta:

-laidams ir kabelių laidininkams – abiejų galų, kuriose jungiamas laidas (kabelio laidininkas): gnybtų rinklės ir gnybto, prie kurio prijungiama, numeriai, grandinės pavadinimas (pagal DP principines schemas);

- kabeliams – kabelio tipas, kabelio žymėjimas (pagal darbo projekto kabelinį žurnalą, galų prijungimo vietos adresai (į/iš), ilgis.

Sumontuoti relinės apsaugos ir valdymo įrenginių ir valdymo įrenginių, spintų, pultų ir skydų korpusai bei konstrukcijos turi būti prijungti prie įžeminimo kontūro.

Vienvieliai 1, 15, 2.5, 4 mm² skerspjūvio laidai prijungiami varžiniu sujungimu, o daugiavieliai tokio paties skerspjūvio laidai jungiami uždedant antgalius arba tiesiogiai.

Patikrinama, ar sumontuotų relinės apsaugos ir valdymo įrenginių, linijų prijunginių valdiklių, bendros paskirties valdiklio montavimo instaliacija atitinka projektą ir taisyklių reikalavimus. Esant atitikimui toliau tikrinama instaliacijos izoliacijos varža. Izoliacijos varžos matavimai atliekami 1000 – 2500 V įtampos megommetru. Izoliacija bandoma 2000 – 2500 įtampos megommetru. Aparatai, prietaisai, kuriems 1000 – 2500 V įtampa neleistina, bandymo metu turi būti atjungti.

Relinės apsaugos įrenginiai, linijų prijunginių valdikliai, bendros paskirties valdikliai šviesolaidinėmis skaidulomis IEC 61850 protokolu sujungiami su PDT tinklu. Tiesiant šviesolaidinį kabelį, būtina griežtai laikytis kabelių gamintojų nurodymų montavimo darbams, neviršyti leistinos tempimo jėgos montavimo metu ir nemažinti leistino lenkimo spindulio nurodyto kabelio techninėje charakteristikoje. Šviesolaidinių ryšio kabelių tiesimo ir įrengimo darbus vykdyti vadovaujantis statybos taisyklėmis “Šviesolaidinių kabelių tiesimas” ST 2074851.04.0:1999 ir laikytis EJT reikalavimų.

Įvykdžius statybos etapo montavimo darbus, turi būti atlikti TSPJ ir relinės apsaugos bei valdymo įrenginių konfigūravimo, derinimo ir paleidimo darbai.

5.5. RELINĖS APSAUGOS IR AUTOMATIKOS ĮRENGINIŲ DERINIMAS

RAA įrenginių derinimas turi būti vykdomas vadovaujantis šio projekto ir LITGRID AB „Perdavimo tinklo įrenginių eksploatavimo reglamentas“, EJT, EJB ir kitų galiojančių teisės aktų reikalavimais.

Derinimo darbų metu turi būti išnagrinėta projektinė dokumentacija, aparatų, prietaisų ir sistemos charakteristikos, atlikta pirminė prietaisų patikra su reikiamu atskirų elementų reguliavimu.

Toliau atliekamas autonominis posistemų derinimas po montažo užbaigimo, kurio metu atliekama atitikčių normoms, taisyklėms ir projektui patikra, atskirų defektinių elementų pakeitimas, markiruočių, fazavimo patikra, laikinų apsaugų, valdymo, signalizacijos, blokuočių posistemų derinimas ir parametrų koregavimas, techninės ir gamybinės dokumentacijos apiforminimas.

Posistemų įjungimas į darbą gali būti atliktas su sąlyga, kad nebūtų saugos ir eksploatacijos sąlygų ir reikalavimų pažeidimo, kad būtų dokumentai apie montavimo darbų užbaigimą, nuostatos atitiktų užsakovo nurodytas.

Derinimo darbų pabaigoje atliekamas kompleksinis relinės apsaugos ir valdymo sistemos derinimas su eksploatavimui tinkančiais parametrais, sistemos tinkamumo eksploatacijai bandymas, darbo analizė, gamybinės ir techninės dokumentacijos sutvarkymas.

Objekto įrangos testavimas su LITGRID AB dispečerinio valdymo sistema (PSO DVS) atliekamas vadovaujantis „Perdavimo tinklo transformatorių pastočių ir skirstyklų įrangos nuotolinio valdymo reikalavimų aprašu“, jo priedu Nr. 8 „Teleinformacijos testavimo tvarka“.

Konkrečiau įrenginio derinimo darbų organizavimo schema yra tokia:

Paruošiamieji darbai:

1. Susipažinti su relinės apsaugos ir automatikos projektu.

2024/002/04-XX-TP- PVA1.AR	Lapas	Lapų	Laida
	7	9	0

2. Susipažinti su Užsakovo pateiktais relinės apsaugos ir automatikos įrenginių nustatymais.
3. Paruošti relinės apsaugos ir automatikos įrenginių vidinių konfigūracijų projektą.
4. Vidines konfigūracijas suvesti į specializuotą programinę įrangą.
5. Gauti pavedimą arba nurodymą ir įforminti leidimą dirbti LITGRID AB elektros tinkluose.
6. Įvykdyti būtinas darbų saugos priemones (organizacines ir technines), numatytas pavedime ir nurodyme, vykdant šiuos darbus.
7. Pravesti darbuotojams darbe saugos instruktažą darbo vietoje.
8. Patikrinti medžiagą ir įrangos komplektiškumą ir išdėstyti jas darbo vietoje.

Darbo eiga :

1. Patikrinti išorinį ir vidinį montажą.
2. Atlikti antrinių grandinių izoliacijos matavimus ir bandymus.
3. Užkrauti relinės apsaugos ir automatikos terminalus programine įranga su vidinėmis konfigūracijomis.
4. Atlikti relių ir kitų antrinių grandinių elementų bei atskirų funkcijų detalių charakteristikų patikrinimą pagal jų gamintojų techninių dokumentų reikalavimus.
5. Nustatyti nuostatus ir kitus parametrus pagal įrangos gamintojų bei užsakovo reikalavimus.
6. Atlikti matavimo transformatorių charakteristikų patikrinimą.
7. Vykdyti relinės apsaugos ir automatikos suveikimo laiko kontrolinius matavimus, nuo pašalinio šaltinio paduodant į apsaugą avarinio režimo srovę ir įtampą, kai operatyvinė įtampa $U=U_v$.
8. Išbandyti relinės apsaugos ir automatikos įrangą visoje schemeje kartu su pagrindiniais komutaciniais ir kitais aparatais, kai operatyvinė įtampa $U=0.8*U_v$.
9. Atlikti kompleksinį relinės apsaugos ir automatikos įrenginių bandymą.
10. Išbandyti relinės apsaugos ir automatikos įrenginių veikimą, padavus darbinių parametrų srovę ir įtampą, tai pat nutraukiant – paduodant operatyvinę įtampą bei visais kitais galimais darbo režimais
11. Užpildyti bandymo protokolus ir ataskaitas.
12. Įforminti pakeitimus darbo projekto schemeose.
13. Paruošti eksploataavimo instrukcijas.

Darbo baigimas:

- 1.Surinkti įrankius, medžiagas, sutvarkyti darbo vietą.
- 2.Išvesti brigadą iš darbo vietos.
- 3.Įforminti darbų pabaigą.

5.6. STATYBOS PABAIGA

Baigus pastotės statybos darbus, Užsakovui turi būti pateikti matavimų ir bandymų protokolai, įrangos eksploatavimo instrukcijos, naudojamų relinės apsaugos įrenginių, linijų prijunginių valdiklių, bendros paskirties valdiklio programinė įranga, jos aprašymai ir įdiegimo diskai. Užsakovui turi būti pateikti derinimo protokolai lietuvių kalba. Užsakovui taip pat pateikiamas darbo projektas su derinimo metu atliktais pakeitimais ir derintojų patvirtintu įrašu „Taip pastatyta“.

6. SAŃAUDŲ KIEKIŲ ŽINIARAŠTIS

SaŃaudų kiekių žiniaraščiai parengiami vadovaujantis reglamento STR1.04.04:2017 „Statinio projektavimas, projekto ekspertizė“ nuostatomis ir LST 1516:2015 [5.34] nustatytais reikalavimais.

6.1. RAA ĮRENGINIŲ DEMONTAVIMO ŽINIARAŠTIS

Eil. Nr.	Pavadinimas ir techninės charakteristikos	Įrenginio tipas, markė	Mato vnt.	Kiekis	Papildomi duomenys
1.	330 kV Utenos TP				
1.1.	R9 spintoje ANKA imtuvas (U1, U2, RF1, RF2, SAC1, UG1) demontavimas		kompl.	6	
1.2.	R10 spintoje ANKA imtuvas (U1, U2, R1, SAC1, UG1) demontavimas		kompl.	5	
1.3.	R14 spintoje DFA (F01), tarpinių relių kompl. demontavimas		kompl.	2	
1.4.	R18 spintoje WAMS (F1), GPS (GPS1) demontavimas		kompl.	2	
1.5.	R19 spintoje ARLA (F01) demontavimas		kompl.	1	
1.6.	Kabelių demontavimas		m.	300	

6.2. MONTAVIMO DARBŲ KIEKIŲ ŽINIARAŠTIS

Pozicija, eil.nr.	Pavadinimas ir techninės charakteristikos	Žymuo	Mato vnt.	Kiekis	Papildomi duomenys
1.	330 kV Utenos TP				
1.1.	Markiuočių keitimas demontuojamų įrenginių		kompl.	1	
1.2.	Užrašų keitimas dėl demontuojamų įrenginių		kompl.	1	

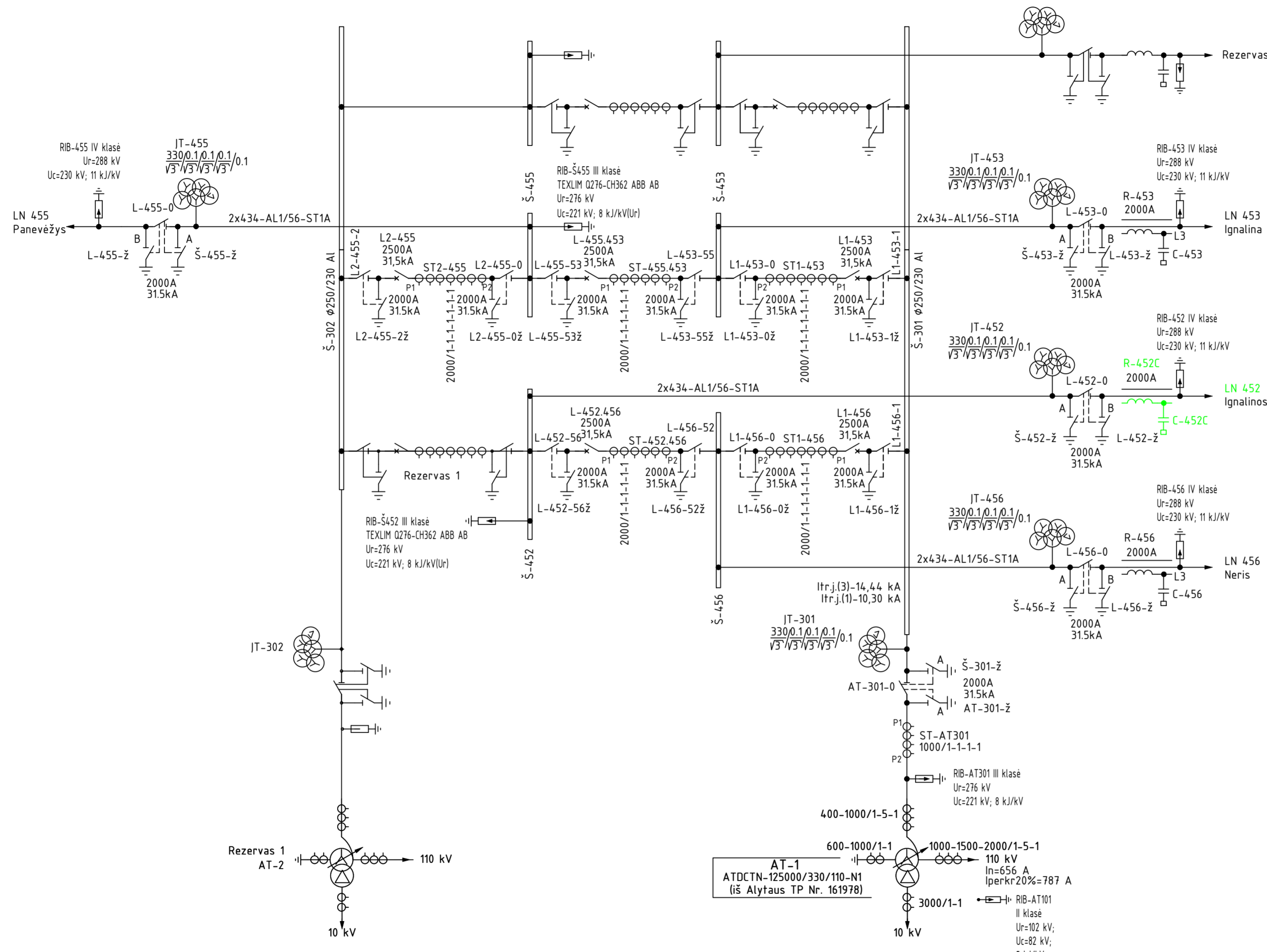
0	2024.07.15	Statybą leidžiančio dokumento gavimui			
Laida	Išleidimo data	Laidos statusas. Keitimų priežastis (jei taikoma)			
Atestato			Elektros tinklų (Utenos TP 330kV skirstyklos, unik, Nr. 4400-5236-2715) Utenos r. sav., Sudeikių sen. Sirutėnų k., Santarvės g. 39,, rekonstravimo projektas		
			SaŃaudų kiekių žiniaraštis		Laida
					0
LT	LITGRID AB		2024/002/04-XX-TP- PVA1.SŽ		Lapas
					1

Pozi- cija, eil.nr.	Pavadinimas ir techninės charakteristikos	Žymuo	Mato vnt.	Kiekis	Papildomi duomenys
1.3.	Spintos ertmių duryse, atsiradusių dėl demontuojamų įrenginių užpildymas		kompl.	5	

6.3. DERINIMO DARBŲ KIEKIŲ ŽINIARAŠTIS

Pozi- cija, eil.nr.	Pavadinimas ir techninės charakteristikos	Žymuo	Mato vnt.	Kiekis	Papildomi duomenys
1.	330 kV Utenos TP				
1.1.	Esamų valdiklių derinimas (atnaujinimas) susijęs su demontuojama įranga		kompl.	≥6	
1.2.	Mnemoschemų atnaujinimas		kompl.	1	
1.3.	Atnaujintų markiruošių patikra		kompl.	1	

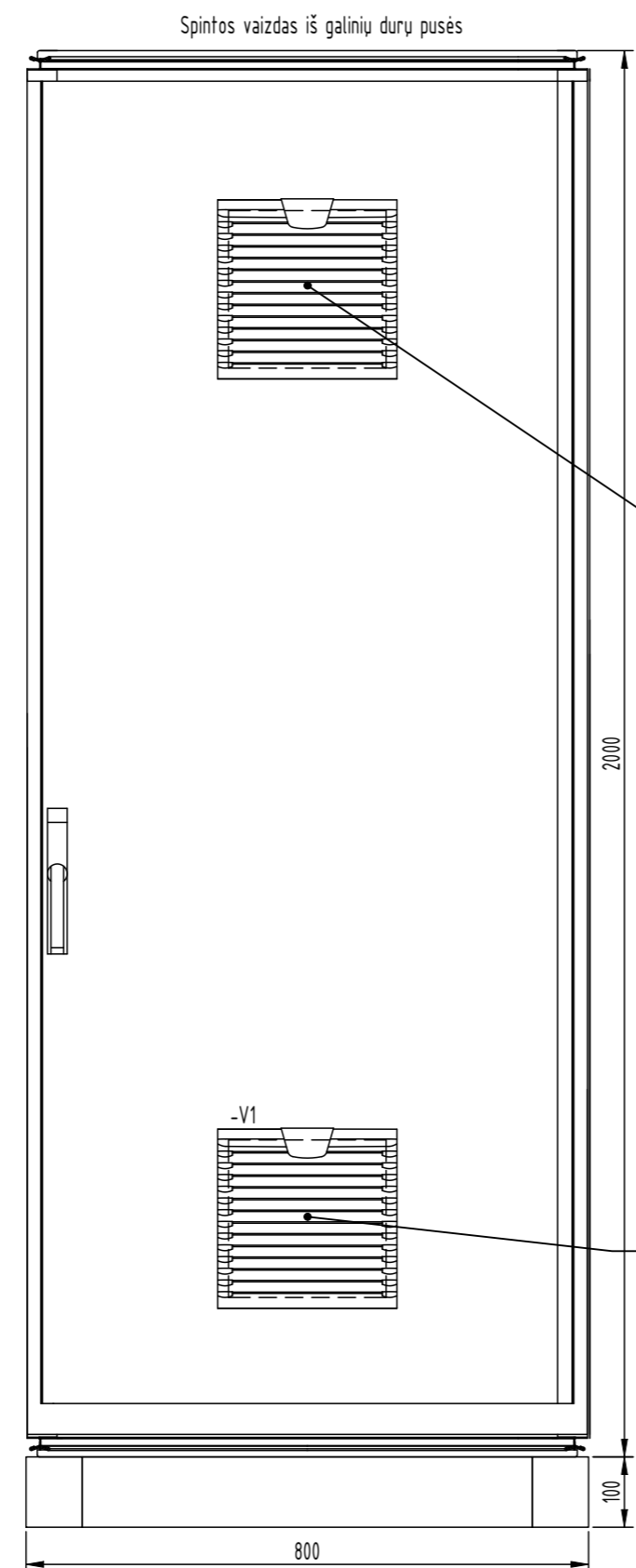
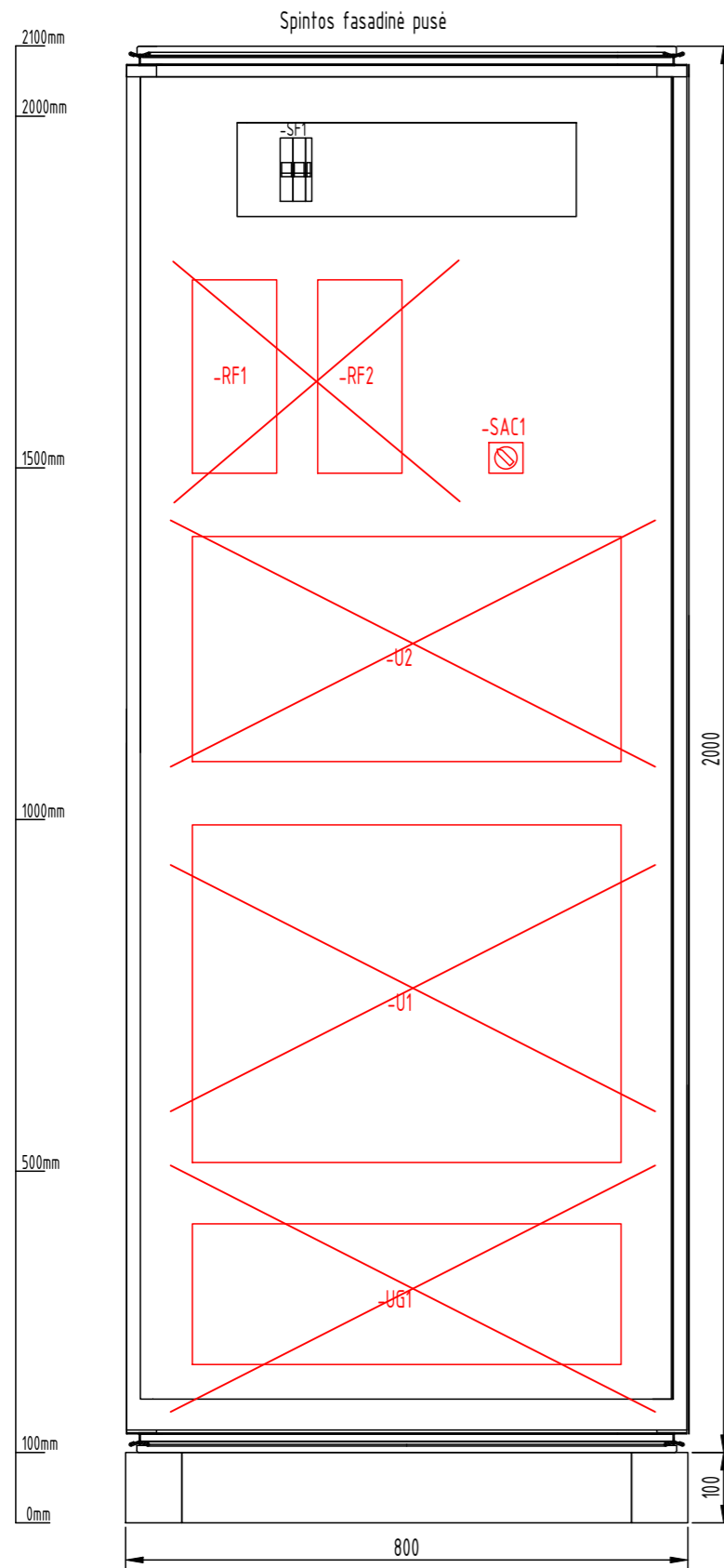
BRĚŽINIAI



Proj. dalis	-
Pavardė	-
Parašas	-
Data	-

0	2024-07-15	Statybą leidžiančiam dokumentui, konkursui Laidos statusas. Keitimo priežastis (jei taikoma)
		Elektros tinklu (Utenos TP 330kV skirstyklos, unik. Nr. 4400-5236-2715) Utenos r. sav., Sudeikių sen. Sirutėnų k., Santarvės g. 39, rekonstravimo projektas
		Relinės apsaugos ir automatikos dalis. 330kV Utenos TP vienlinijinė schema.
		Laida A
LT	Litgrid AB	2024/002/04-XX-TP-PVA1B-01
		Lapas 1
		Lapu 1

KL1	KL2	KL3	KL4
-----	-----	-----	-----



Spintos užrašas

R9. TPJ(ANKA imtuvas)

Užrašai prie automatinių jungiklių ir kirtiklių

-SF1
TPJ (ANKA imtuvo) maitinimas
Rezervas

-QS1
Operatyvinis valdymo grandinių maitinimas (I)
-QS2
Operatyvinis valdymo grandinių maitinimas (II)
-SF01
Spintos savųjų reikmių maitinimas

Oro ištraukimo anga / grotelės
(pjovimo anga 224x224 mm)

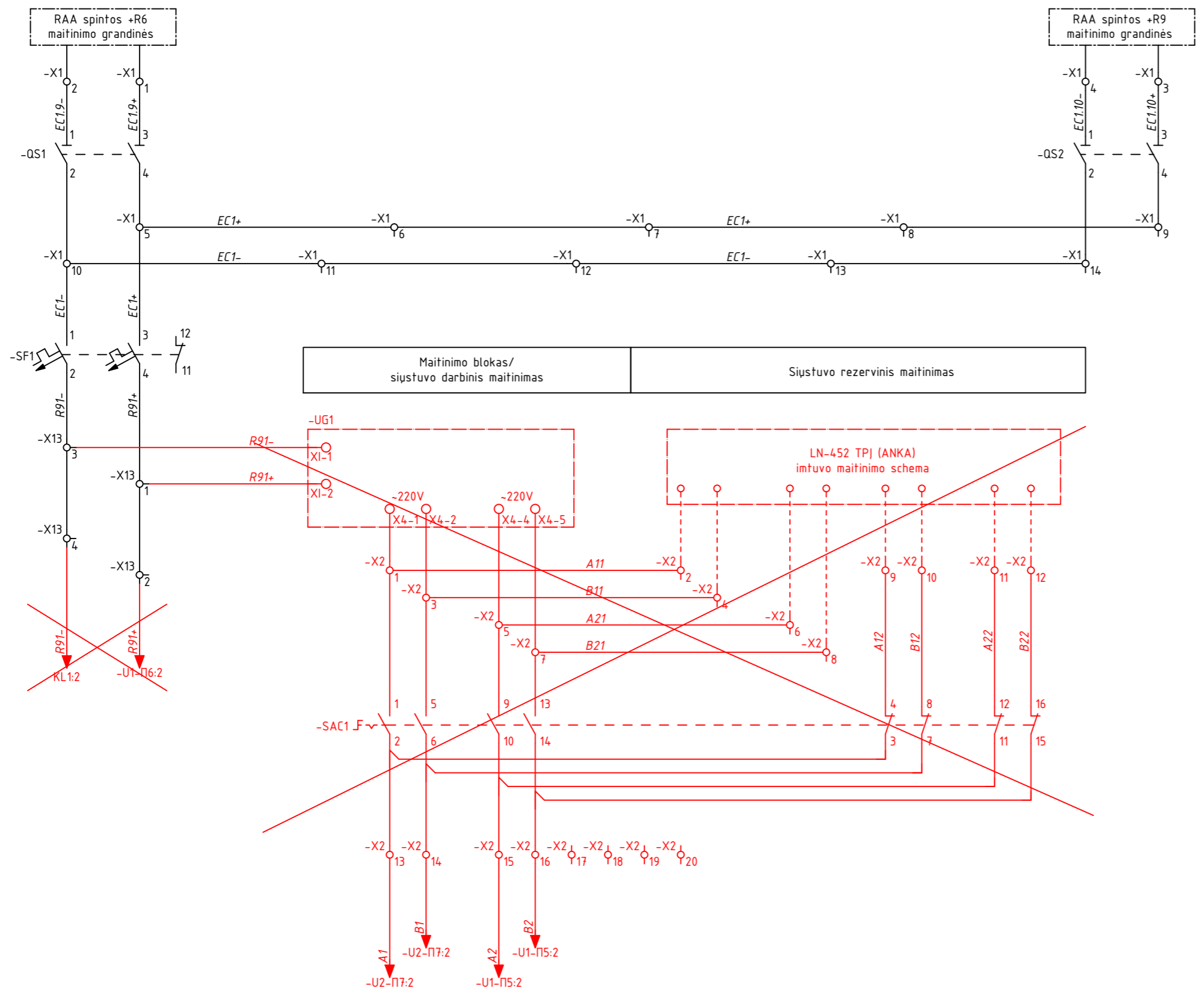
Oro įpūtimo anga / ventiliatorius
(pjovimo anga 224x224 mm)

Proj. dalis	
Pavardė	
Parašas	
Data	

Pastaba:
1. Brėžinys padarytas rementis brėžiniu 14448/5-XX-DP-RAA1.B-408 lapas 1
2. Raudona spalva atvaizduojama demontuojama įranga

0	2024-07-25	Statybą leidžiančiam dokumentui
		Laidos statusas. Keitimo priežastis (jei taikoma)
		Elektros tinklų (Utenos TP 330kV skirstyklos, unik, Nr. 4400-5236-2715) Utenos r. sav., Sudeikių sen. Sirutėnų k., Santarvės g. 39, rekonstravimo projektas
		Relinės apsaugos ir automatikos dalis.
		330kV Utenos TP +R9 spinta (LN-452 TPJ komplekto U1 ANKA imtuvas).
		Laida
		0
LT	LITGRID AB	2024/002/04-XX-TP-PVA1B-03
		Lapas
		1
		Lapų
		4

TPJ (ANKA imtuvo) maitinimas	Rezervinė vieta	Rezervinė vieta	Rezervinė vieta	Rezervinė vieta
------------------------------	-----------------	-----------------	-----------------	-----------------

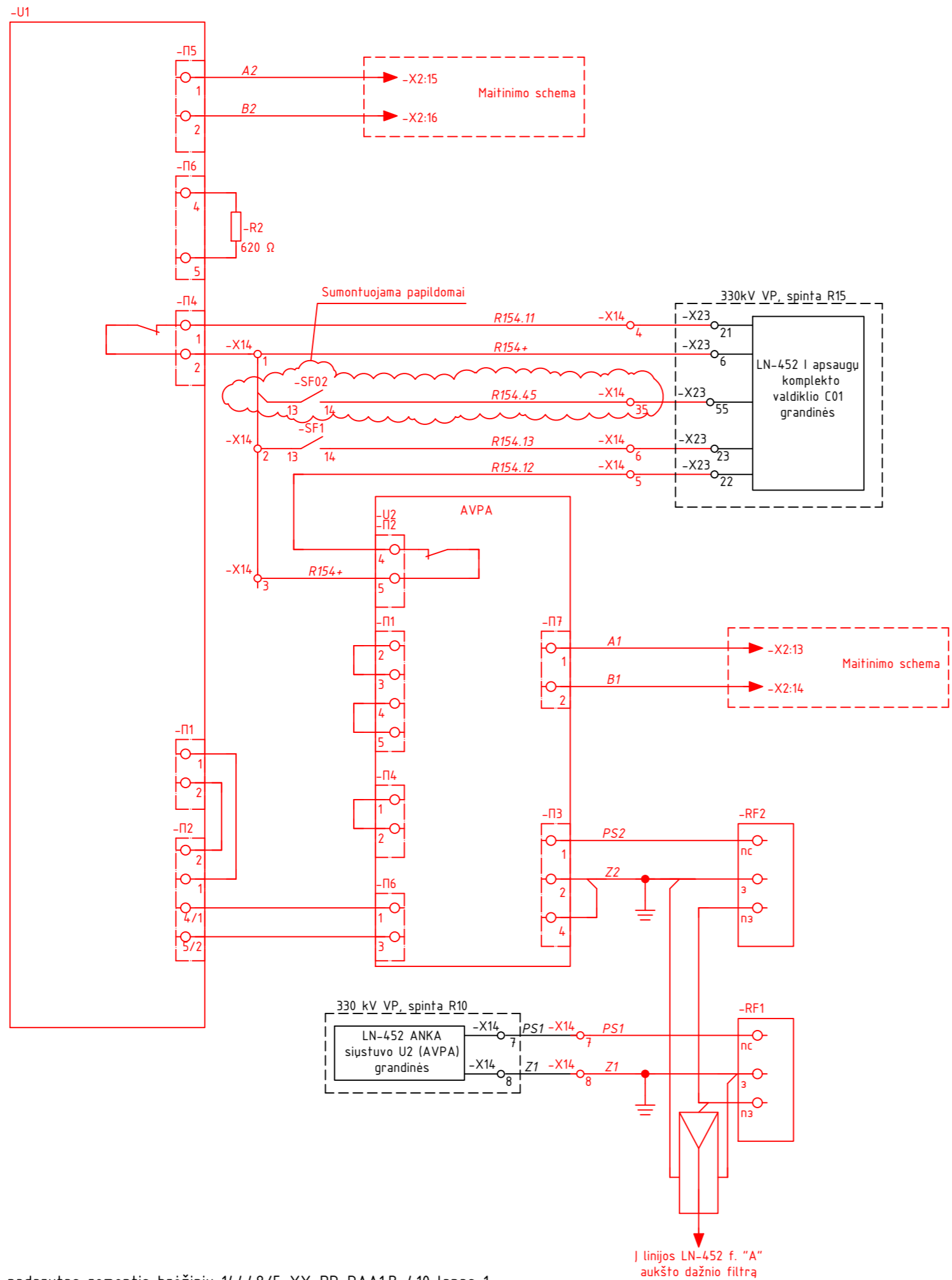


Proj. dalis	
Pavardė	
Parašas	
Data	

Pastaba:
 1. Brėžinys padarytas rementis brėžiniu 14448/5-XX-DP-RAA1.B-409 lapas 2
 2. Raudona spalva atvaizduojama demontuojama įranga

2024/002/04-XX-TP-PVA1.B-03	Lapas	Lapų	Laida
	2	4	0

ANKA-14 imtuvo maitinimas
ANKA-14 imtuvo sujungimai
ANKA-14 imtuvo gedimas
Maitinimo aj. padėtis
AVPA gedimas
AVPA maitinimas
ANKA imtuvo ir ANKA siustuvo sujungimas su skiriančiuoju filtru



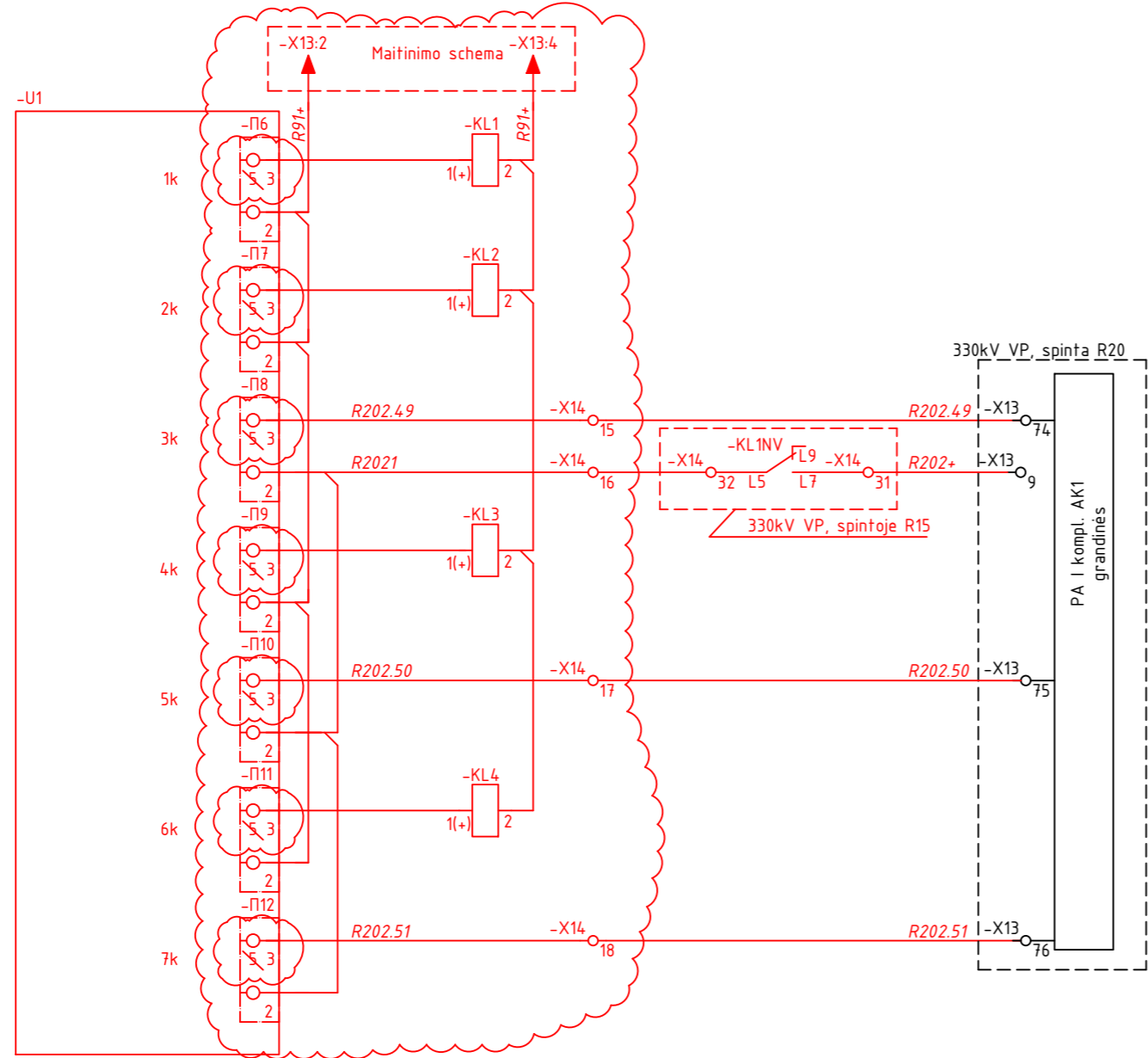
Pastaba:
 1. Brėžinys padarytas rementis brėžiniu 14448/5-XX-DP-RAA1.B-410 lapas 1
 2. Raudona spalva atvaizduojama demontuojama įranga

I linijos LN-452 f. "A"
 aukšto dažnio filtrą

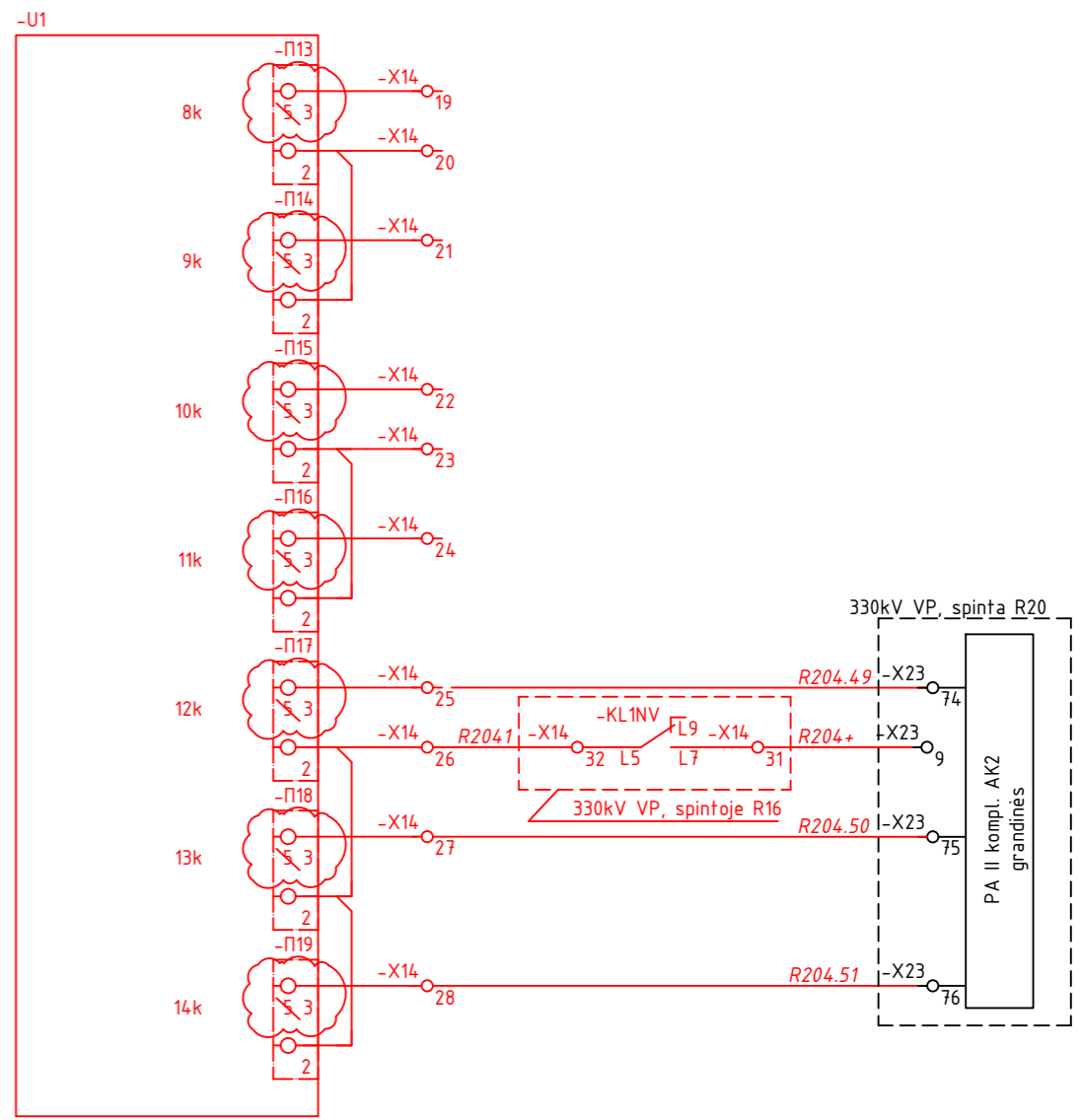
Proj. dalis	
Pavardė	
Parašas	
Data	

2024/002/04-XX-TP-PVA1.B-03	Lapas	Lapų	Laida
	3	4	0

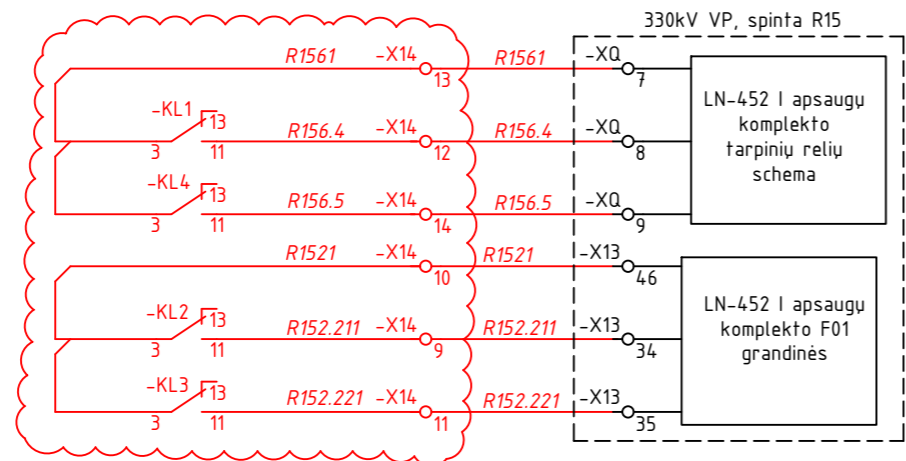
1 komanda. RAA su AKJ uždraudimu (JRJ) lk.
2 komanda. dist. aps. pagreitinimas I kompl.
PA komanda. Nr.3 (Rezervas)
4 komanda. ARLA iš kito linijos galo (rezervas)
PA komanda. Nr. 5 (Rezervas)
6 komanda. įžem. aps. pagreitinimas I kompl.
PA komanda. Nr. 7 (Rezervas)



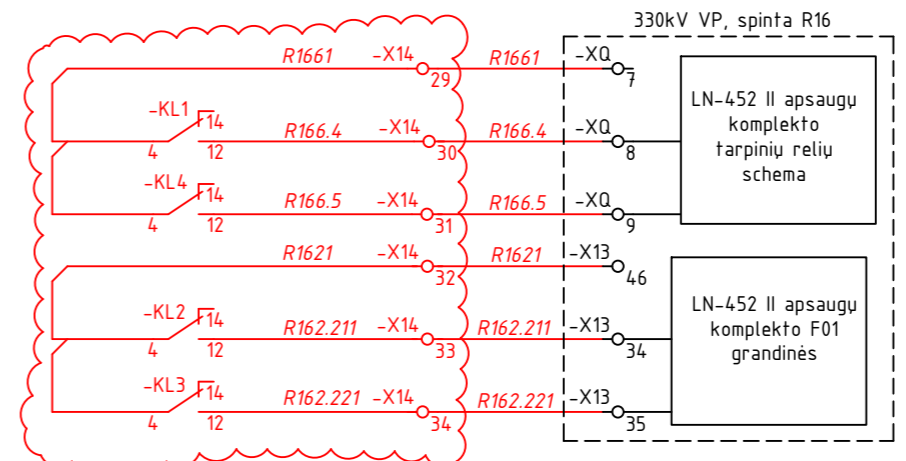
Komanda Nr. 8 (Rezervas)
Komanda Nr. 9 (Rezervas)
Komanda Nr. 10 (Rezervas)
Komanda Nr. 11 (Rezervas)
Komanda Nr. 12 (Rezervas)
Komanda Nr. 13 (Rezervas)
Komanda Nr. 14 (Rezervas)



JRJ iš kito linijos galo (1 k.)
RAA komanda iš kito linijos galo (4 k.) (Rezervas)
Distancinės aps. pagreitinimas iš kito lin. galo (2k.)
Įžemėjimo aps. pagreitinimas iš kito lin. galo (6k.)



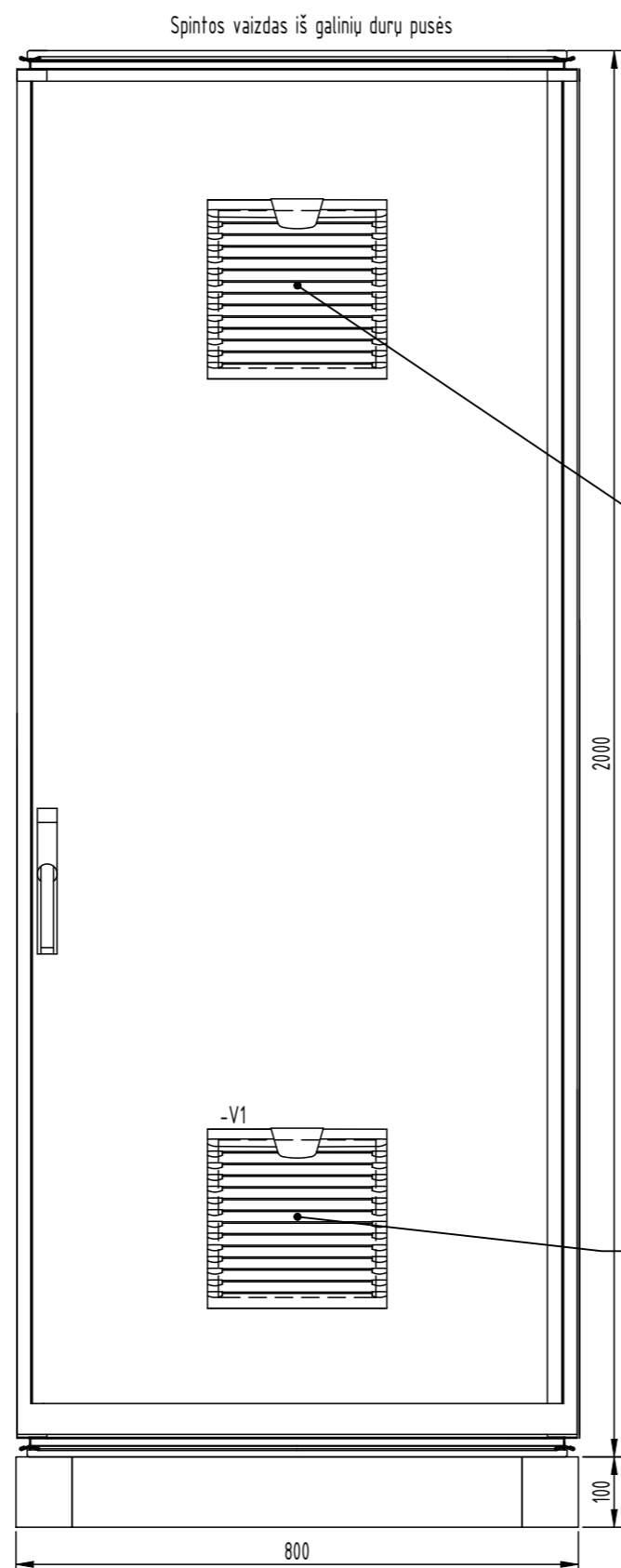
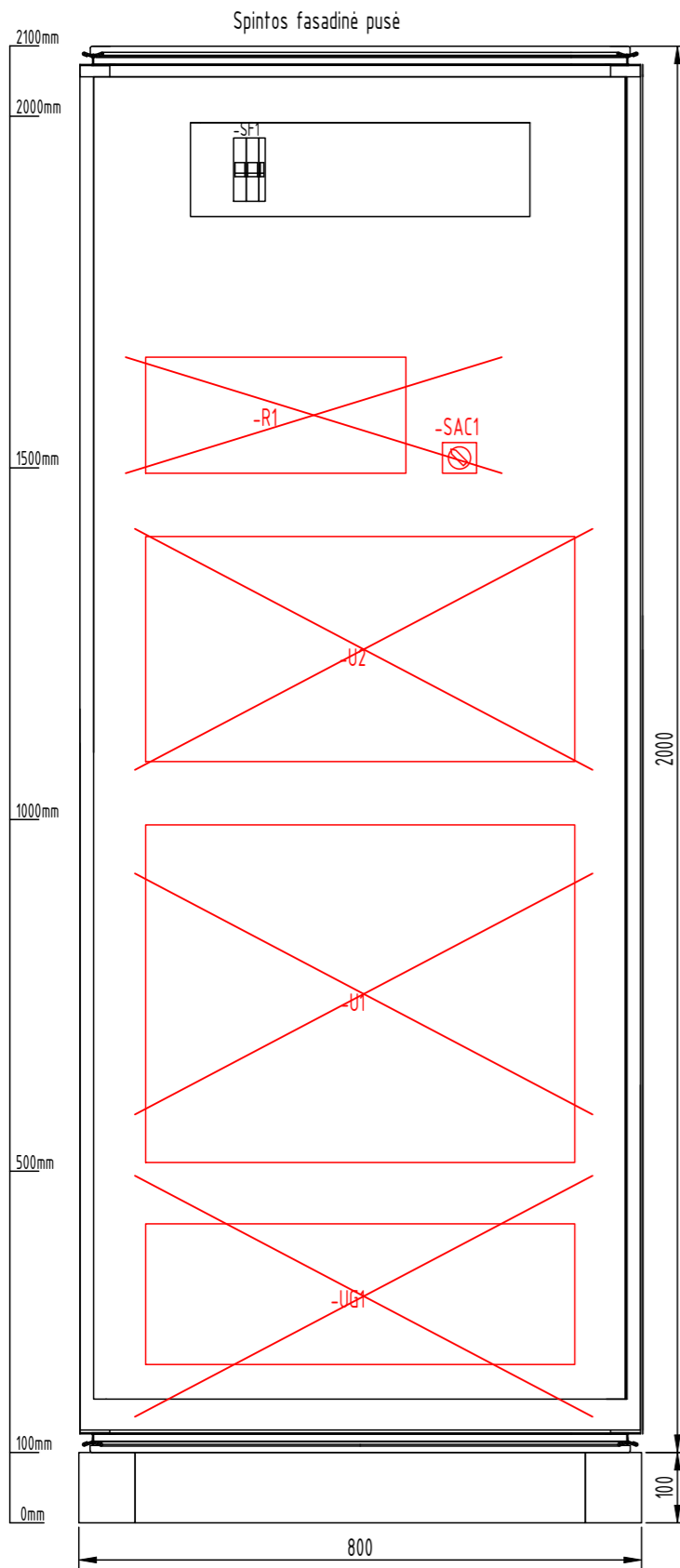
JRJ iš kito linijos galo (1 k.)
RAA komanda iš kito linijos galo (4 k.) (Rezervas)
Distancinės aps. pagreitinimas iš kito lin. galo (2k.)
Įžemėjimo aps. pagreitinimas iš kito lin. galo (6k.)



Pastaba:
1. Brėžinys padarytas rementis brėžiniu 14448/5-XX-DP-RAA1.B-410 lapas 2
2. Raudona spalva atvaizduojama demontuojama įranga

2024/002/04-XX-TP-PVA1B-03	Lapas	Lapų	Laida
	4	4	0

Proj. dalis	
Pavardė	
Parašas	
Data	



Spintos užrašas

R10. TPJ(ANKA siųstuvas)

Užrašai prie automatiųjų jungiklių ir kirtiklių

-SF1	-QS1
TPJ (ANKA siųstuvo) maitinimas	Operatyvinis valdymo grandinių maitinimas (I)
Rezervas	-QS2
	Operatyvinis valdymo grandinių maitinimas (I)
	-SF01
	Spintos savųjų reikiųjų maitinimas

Oro ištraukimo anga / grotelės
(pjovimo anga 224x224 mm)

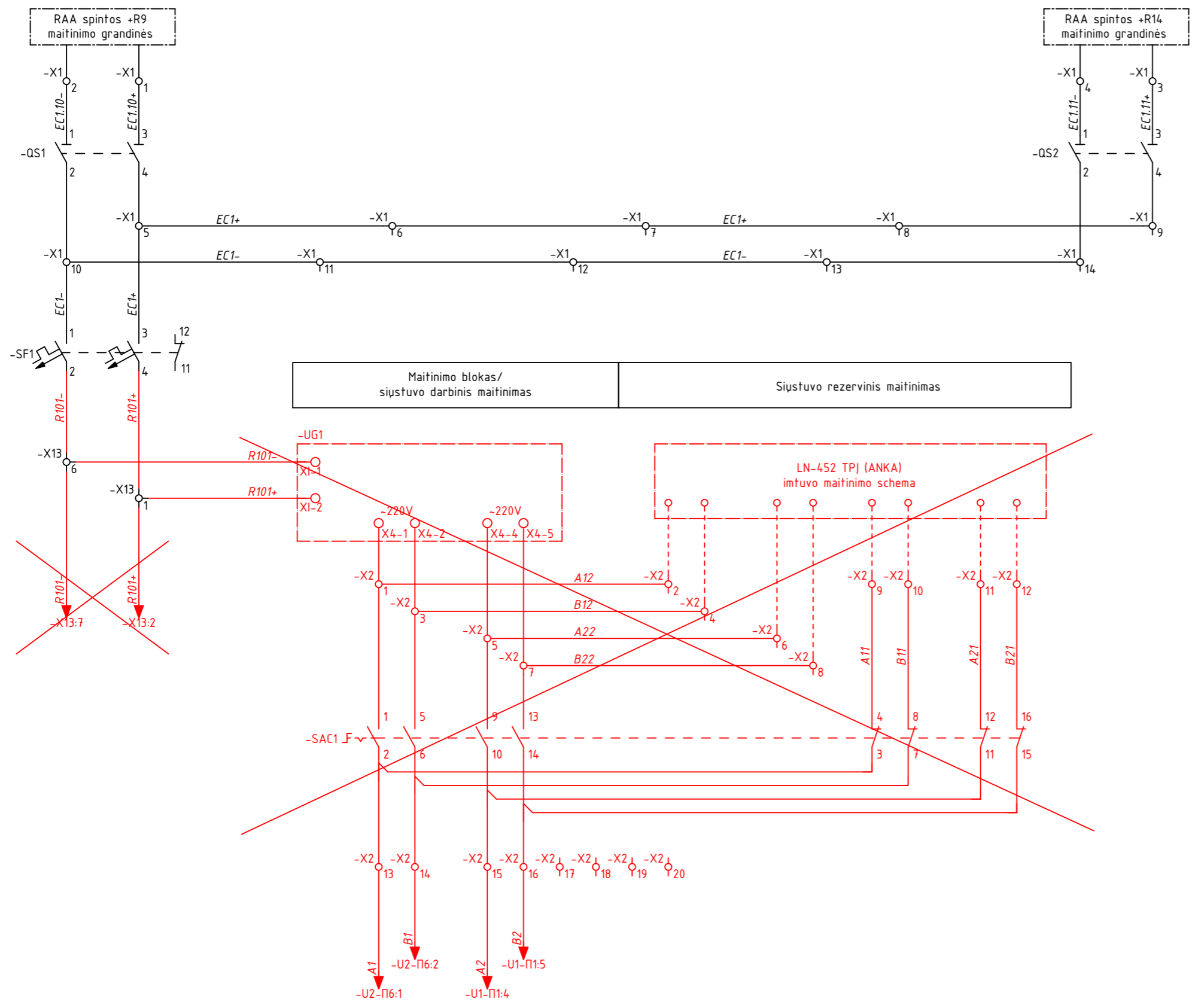
Oro įpūtimo anga / ventiliatorius
(pjovimo anga 224x224 mm)

Proj. dalis	
Pavardė	
Parašas	
Data	

Pastaba:
1. Brėžinys padarytas rementis brėžiniu 14448/5-XX-DP-RAA1.B-411 lapas 1
2. Raudona spalva atvaizduojama demontuojama įranga

		Statybą leidžiančiam dokumentui, konkursui	
		Laidos statusas. Keitimo priežastis (jei taikoma)	
		Elektros tinklų (Utenos TP 330kV skirstyklos, unik, Nr. 4400-5236-2715) Utenos r. sav., Sudeikių sen. Sirutėnų k., Santarvės g. 39, rekonstravimo projektas	
		Relinės apsaugos ir automatikos dalis. 330kV Utenos TP +R10 spinta (LN-452 TPJ komplekto U1 ANKA siųstuvas).	Laida 0
LT	LITGRID AB	2024/002/04-XX-TP-PVA1B-04	Lapas 1
			Lapų 4

TPJ (ANKA siųstuvo) maitinimas	Rezervinė vieta	Rezervinė vieta	Rezervinė vieta	Rezervinė vieta
--------------------------------	-----------------	-----------------	-----------------	-----------------

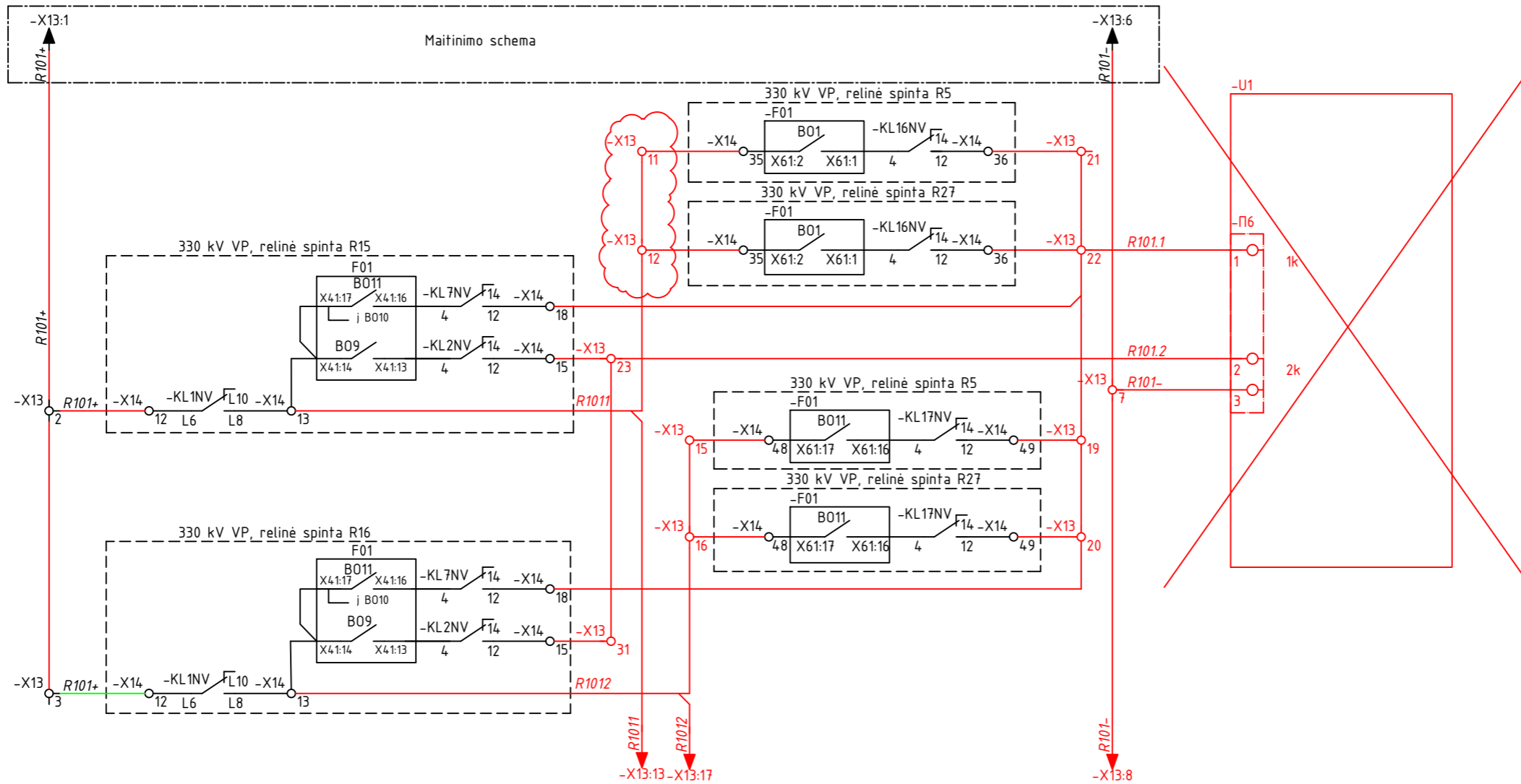


Pastaba:
 1. Brėžinys padarytas rementis brėžiniu 14448/5-XX-DP-RAA1.B-412 lapas 2
 2. Raudona spalva atvaizduojama demontuojama įranga

Proj. dalis	
Pavardė	
Parašas	
Data	

2024/002/04-XX-TP-PVA1.B-04	Lapas	Lapų	Laida
	2	4	0

ANKA-14 siųstuvo gr. maitinimas	
1 komanda. JRJ į kitą linijos galą	nuo L-452.456
	nuo L2-456
	nuo JPA
2 komanda. Dist. aps. pagreit. nuo LN-452 I apsaugu kompl.	
LN-452 TPJ I kompl. komandų valdymas	
1 komanda. JRJ į kitą linijos galą	nuo L-452.456
	nuo L2-456
	nuo JPA
2 komanda. Dist. aps. pagreit. nuo LN-452 II apsaugu kompl.	
TPJ II kompl. komandų valdymas	

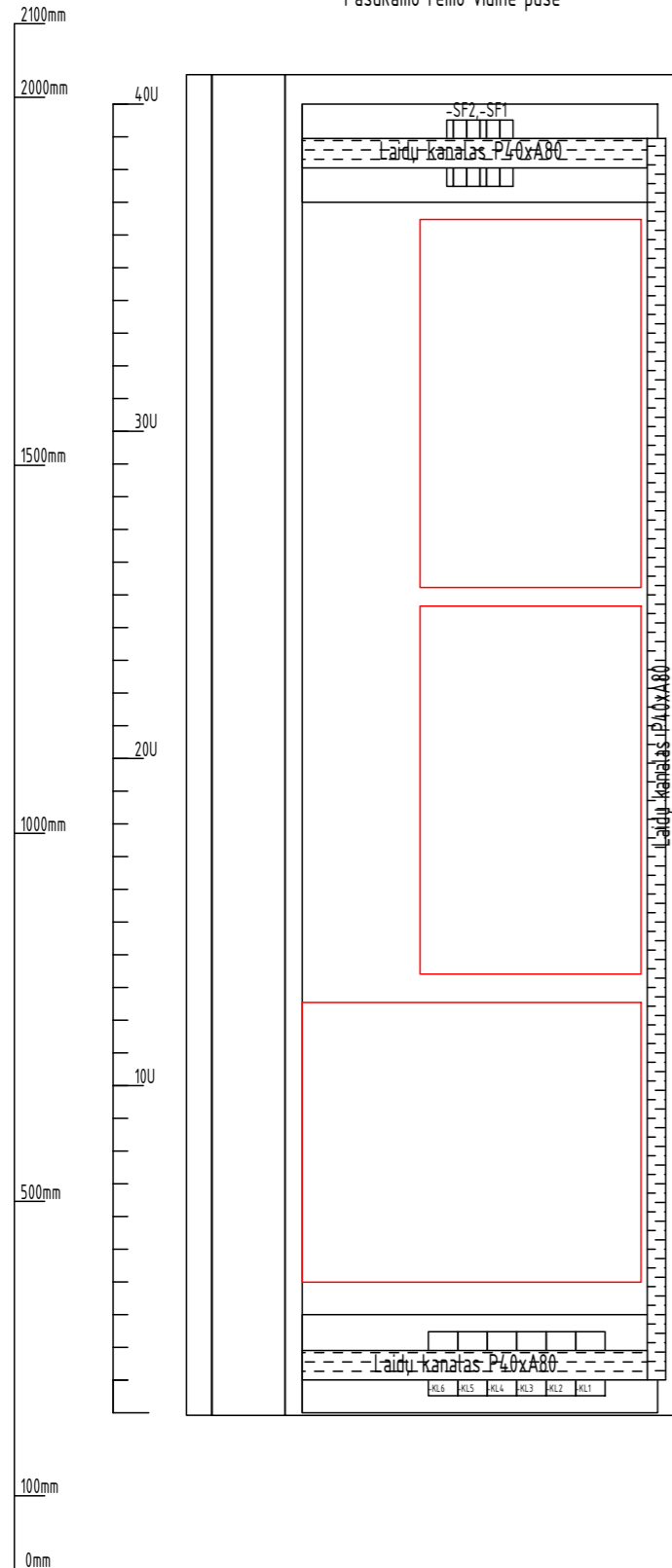


Pastaba:
 1. Brėžinys padarytas rementis brėžiniu 14448/5-XX-DP-RAA1.B-413 lapas 1
 2. Raudona spalva atvaizduojama demontuojama įranga

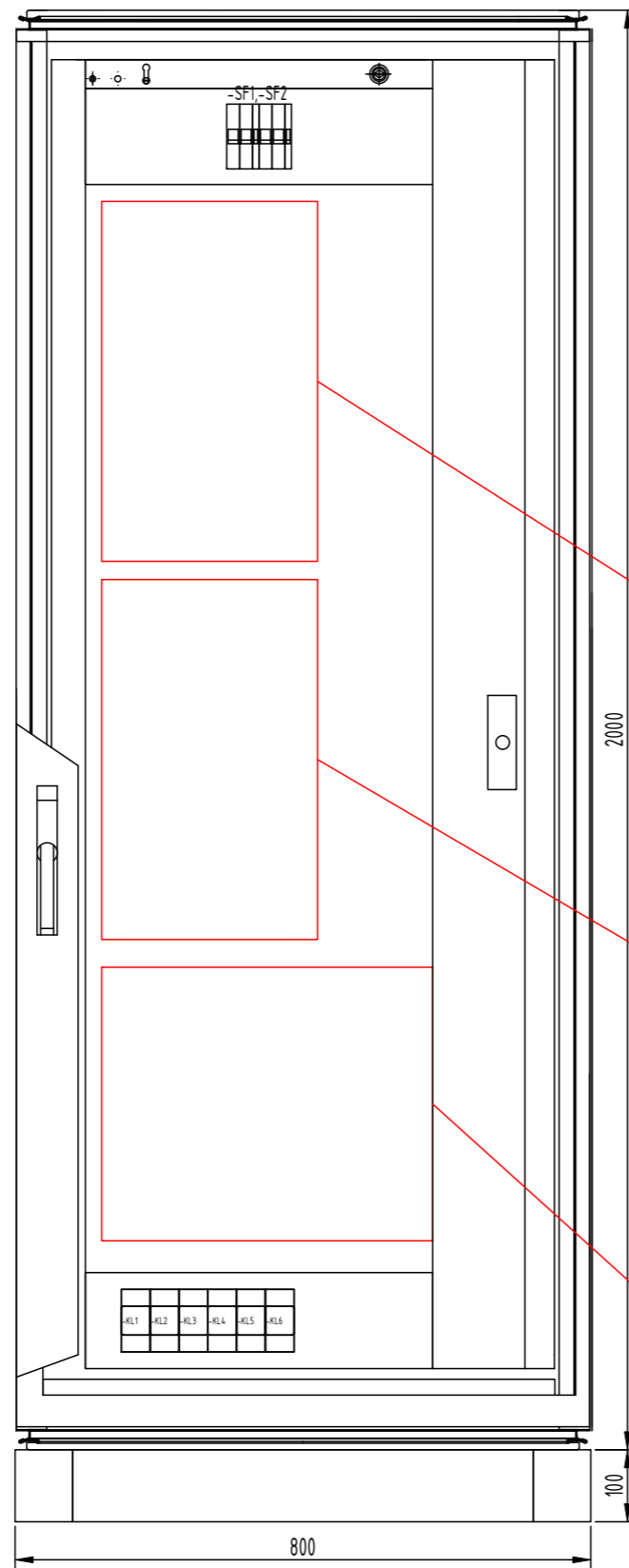
Proj. dalis	
Pavardė	
Parašas	
Data	

2024/002/04-XX-TP-PVA1.B-04	Lapas	Lapų	Laida
	3	4	0

Pasukamo rėmo vidinė pusė



Spintos fasadinė pusė



Spintos užrašas

R14. DFA RAA

Užrašai prie automatinų jungiklių ir kirtiklių

-SF1	Diferencinės - fazinės apsaugos (DFA) maitinimas Rezervas
-SF2	Fazinių celių maitinimas Rezervas

-QS1	Operatyvinis valdymo grandinių maitinimas (I)
-QS2	Operatyvinis valdymo grandinių maitinimas (II)
-QS3	Operatyvinis valdymo grandinių maitinimas (III)
-QS4	Operatyvinis valdymo grandinių maitinimas (IV)
-SF01	Spintos savųjų reikių maitinimas

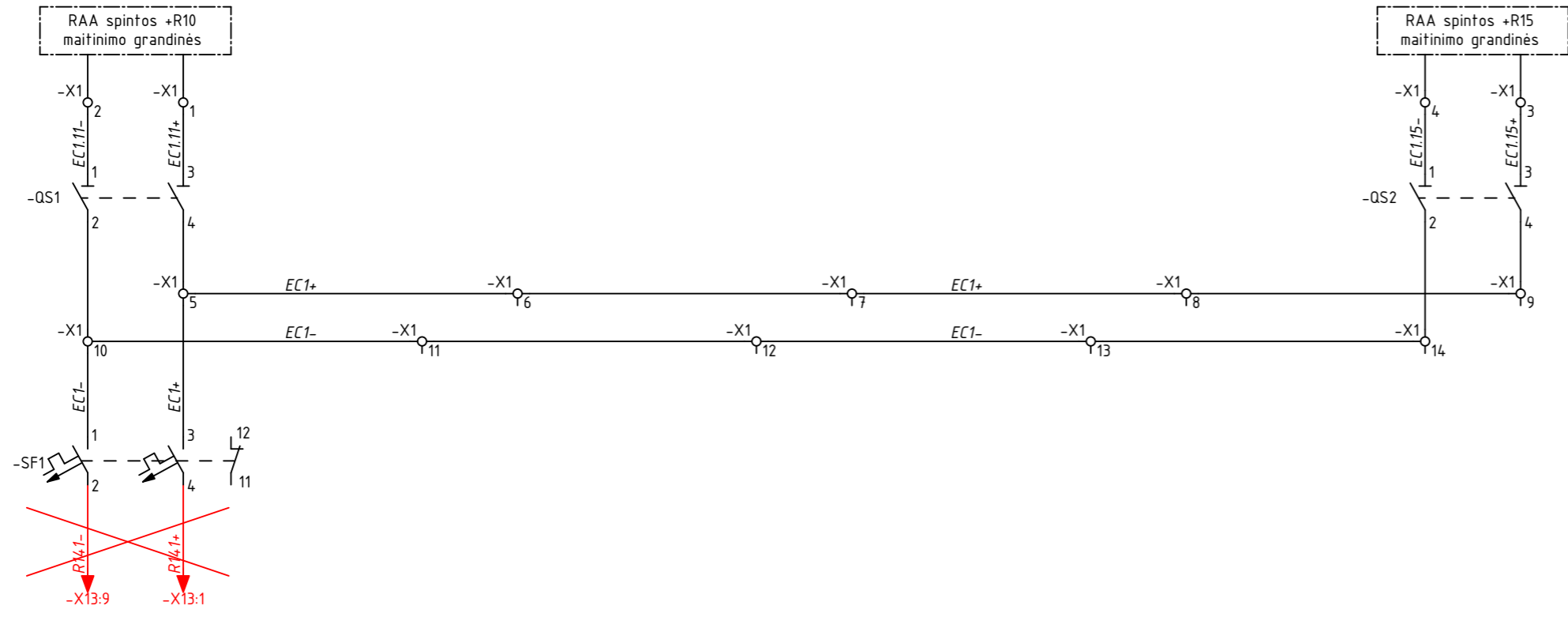
DFA įrangos komplektas (perkeliamas iš Ignalinos TP)

Proj. dalis	
Pavardė	
Parašas	
Data	

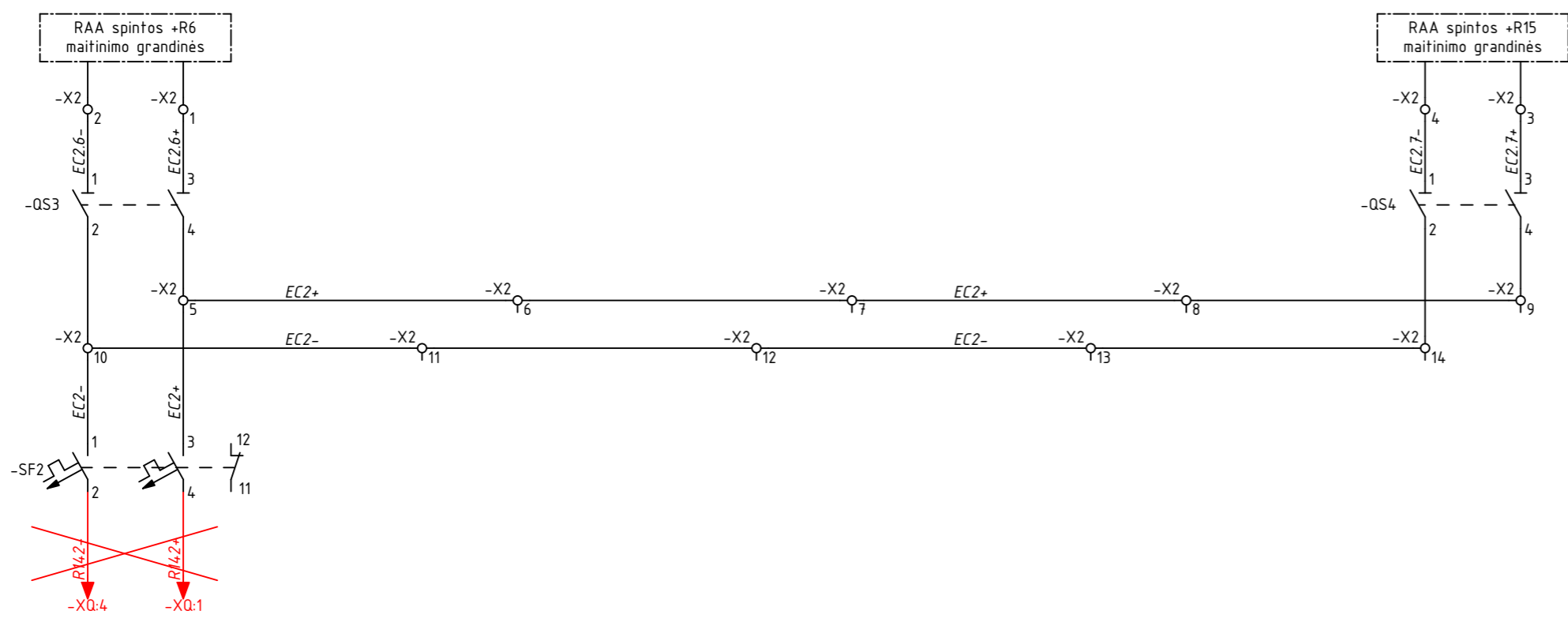
Pastaba:
1. Brėžinys padarytas rementis brėžiniu 14448/5-XX-DP-RAA1.B-421 lapas 1
2. Raudona spalva atvaizduojama demontuojama įranga

0	2024-07-25	Statybą leidžiančiam dokumentui, konkursui	
		Laidos statusas. Keitimo priežastis (jei taikoma)	
		Elektros tinklų (Utenos TP 330kV skirstyklos, unik, Nr. 4400-5236-2715) Utenos r. sav., Sudeikių sen. Sirutėnų k., Santarvės g. 39, rekonstravimo projektas	
		Relinės apsaugos ir automatikos dalis. 330kV Utenos TP +R14 spinta (LN-452 diferencinės apsaugos (LDA)).	Laida 0
LT	LITGRID AB	2024/002/04-XX-TP-PVA1.B-05	Lapas 1
			Lapų 5

Diferencinės-fazinės apsaugos (DFA) įtaisų maitinimas	Rezervinė vieta	Rezervinė vieta	Rezervinė vieta	Rezervinė vieta
---	-----------------	-----------------	-----------------	-----------------



Tarpinių relijų maitinimas	Rezervinė vieta	Rezervinė vieta	Rezervinė vieta	Rezervinė vieta
----------------------------	-----------------	-----------------	-----------------	-----------------

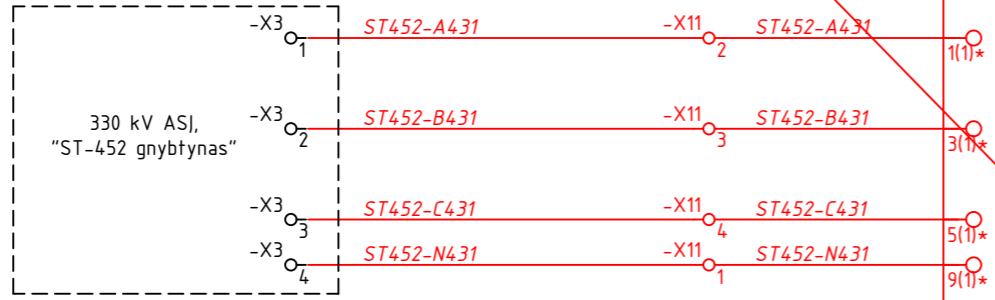


Pastaba:
 1. Brėžinys padarytas rementis brėžiniu 14448/5-XX-DP-RAA1.B-422 lapas 2
 2. Raudona spalva atvaizduojama demontuojama įranga

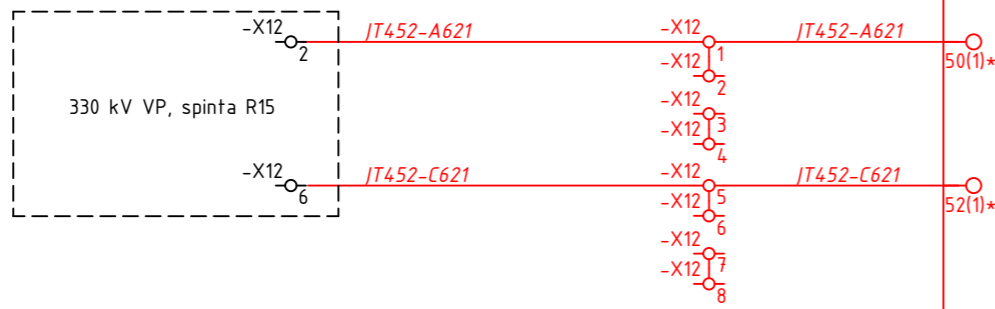
Proj. dalis	
Pavarde	
Parašas	
Data	

2024/002/04-XX-TP-PVA1.B-05	Lapas	Lapų	Laida
	2	5	0

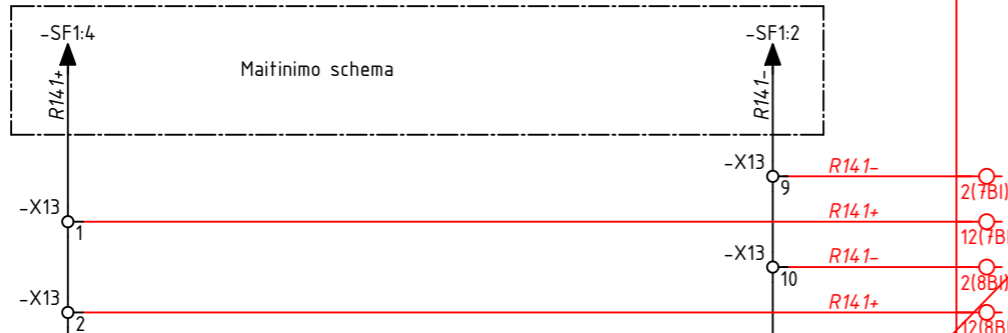
Srovės grandinės



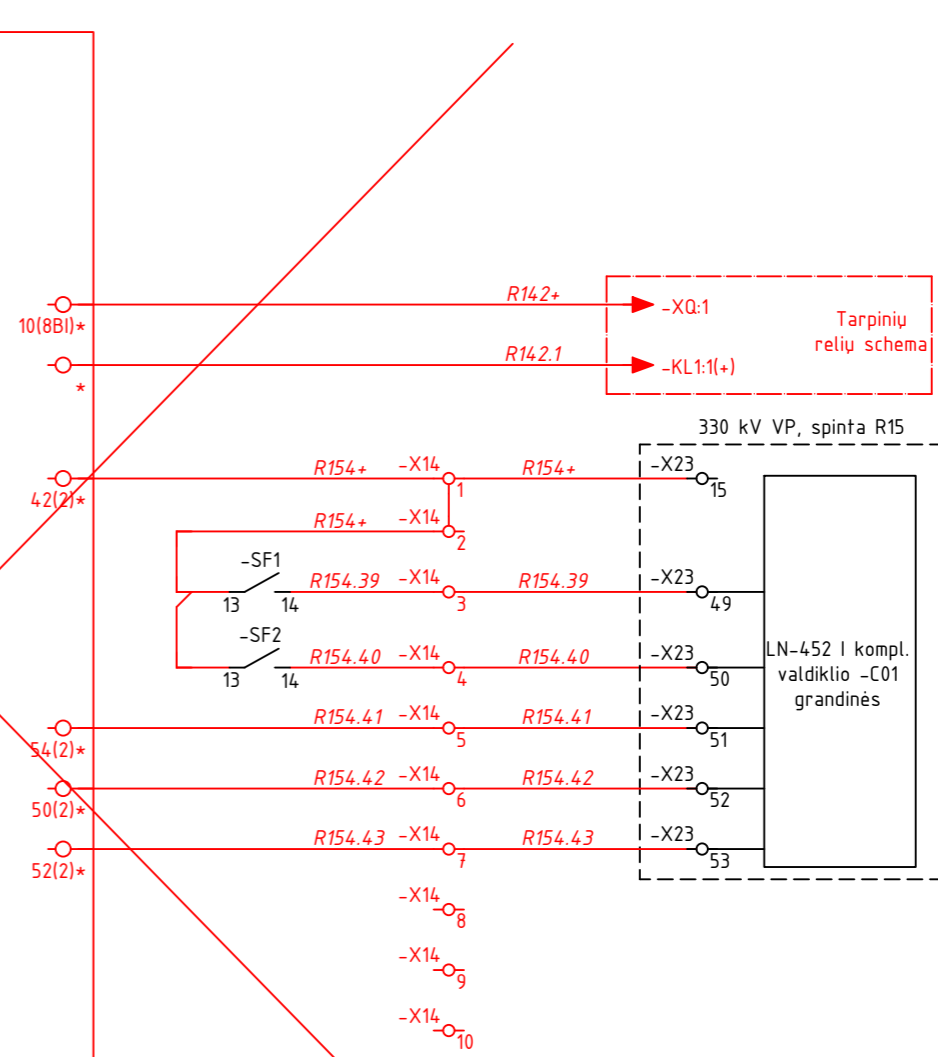
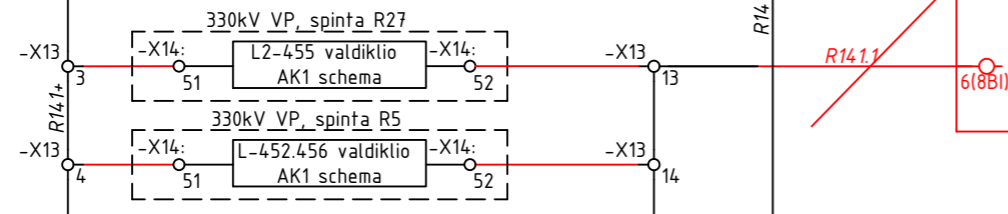
JT-452 įtampos grandinės



DFA komplekto maitinimas



DFA komplekto siustuvo/imtovo stabdymas



Linijos diferencinės apsaugos (LDA) poveikis į jungtuvų išjungimą

LDA komplekto maitinimo a.j. padėtis

LDA tarpinių relių maitinimo a.j. padėtis

LDA poveikis

LDA AD kanalo kontrolė

LDA komplekto gedimas

Proj. dalis	
Pavardė	
Parašas	
Data	

Pastaba:
 1. Brėžinys padarytas rementis brėžiniu 14448/5-XX-DP-RAA1.B-423 lapas 1
 2. Raudona spalva atvaizduojama demontuojama įranga

2024/002/04-XX-TP-PVA1.B-05	Lapas	Lapų	Laida
	3	5	0

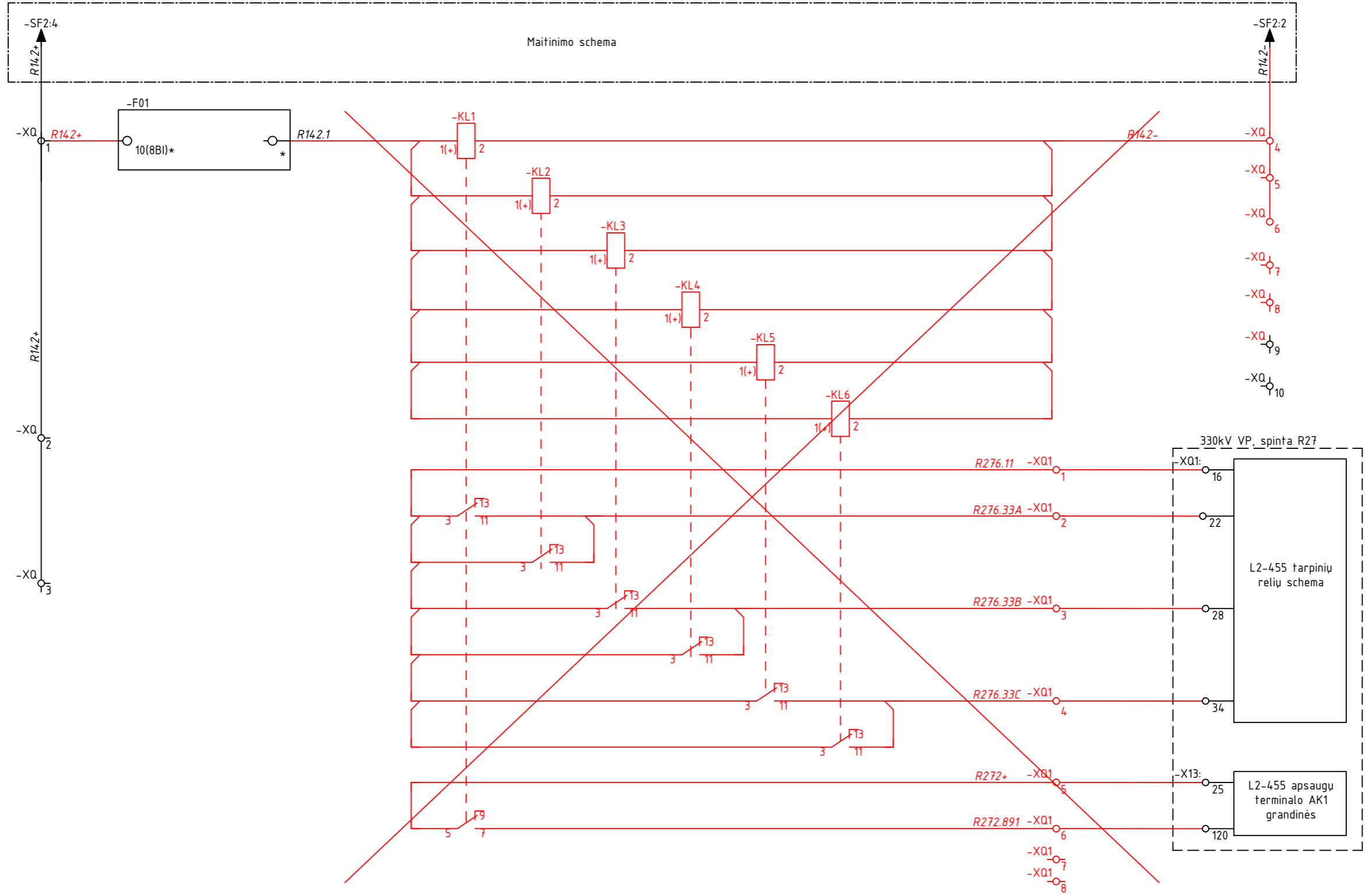
Proj. dalis	
Pavardė	
Parašas	
Data	

Tarpinių relijų maitinimas

Jungtuvų išjungimo ir apsaugų paleidimo tarpinės relės

Jungtuvo L2-455 trifazis išjungimas per I-ą išj. ritę

Jungtuvo L2-455 3-fazio JRJ paleidimas/AKJ draudimas



Pastaba:
 1. Brėžinys padarytas rementis brėžiniu 14448/5-XX-DP-RAA1.B-424 lapas 1
 2. Raudona spalva atvaizduojama demontuojama įranga

2024/002/04-XX-TP-PVA1.B-05	Lapas	Lapų	Laida
	4	5	0

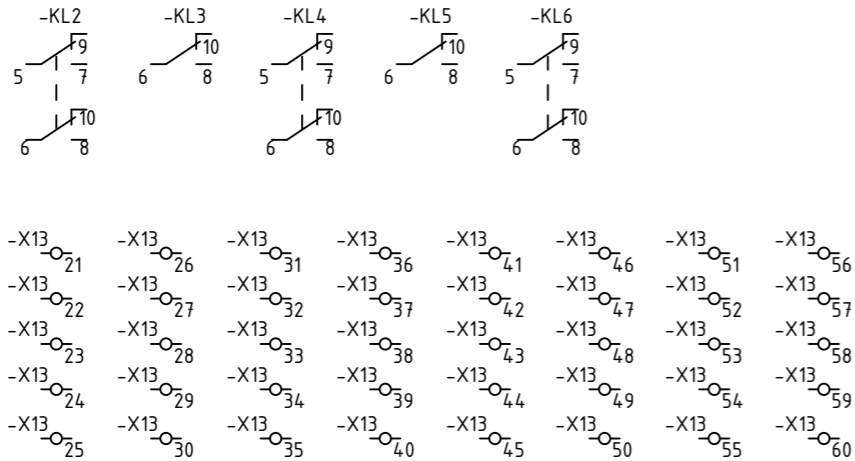
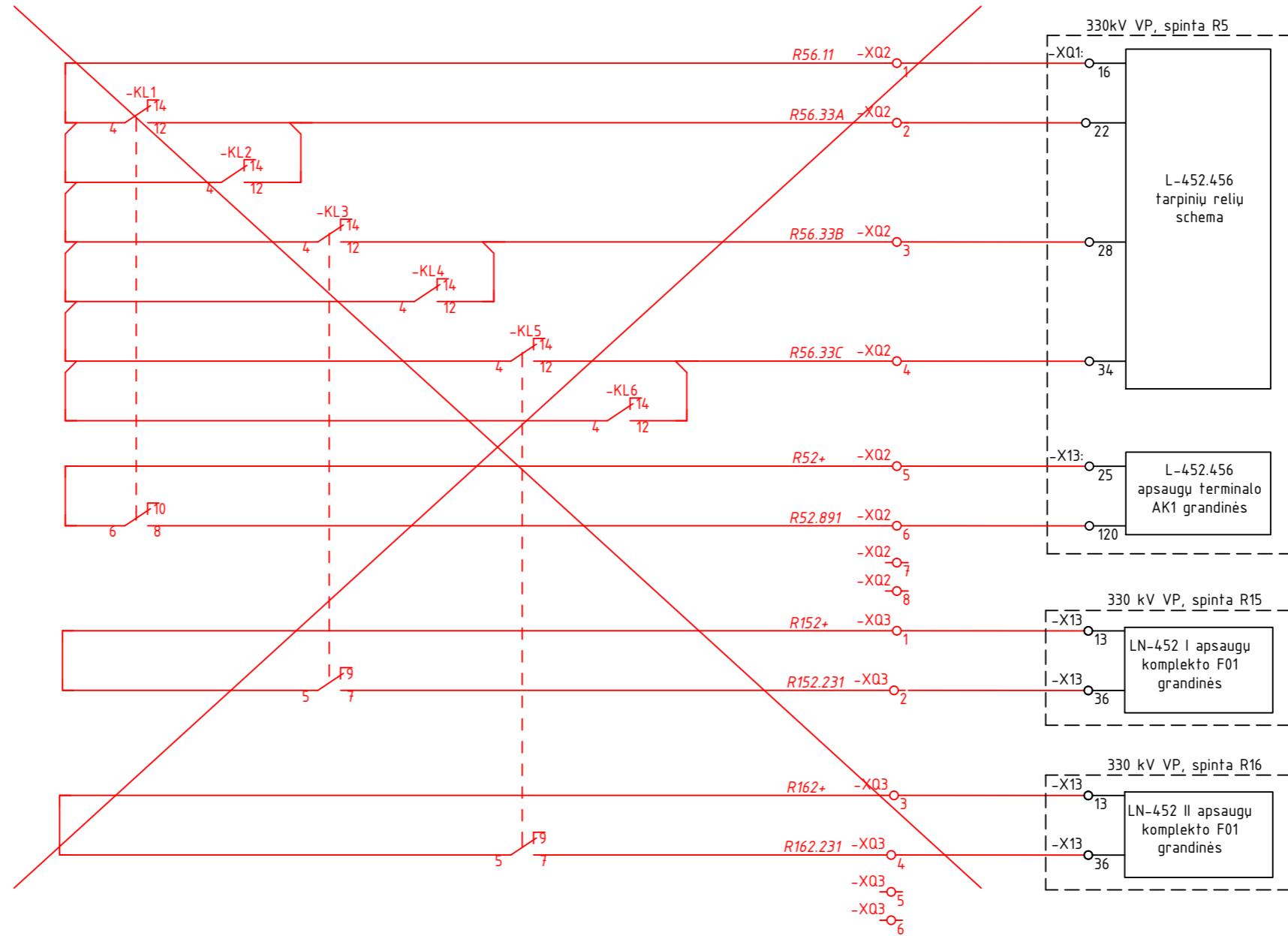
Jungtuvo LN-452.456 trifazis išjungimas per I-ą išj. ritę

Jungtuvo LN-452.456 3-fazio JR) paleidimas/ AK) draudimas

Jungtuvų L2-455 ir LN-452.456 VAK) paleidimas/ pofazinis išj. (per linijos LN-452 apsaugų kompleksus)

Rezerviniai tarpinių relių kontaktai

Rezerviniai tarpinių relių kontaktai

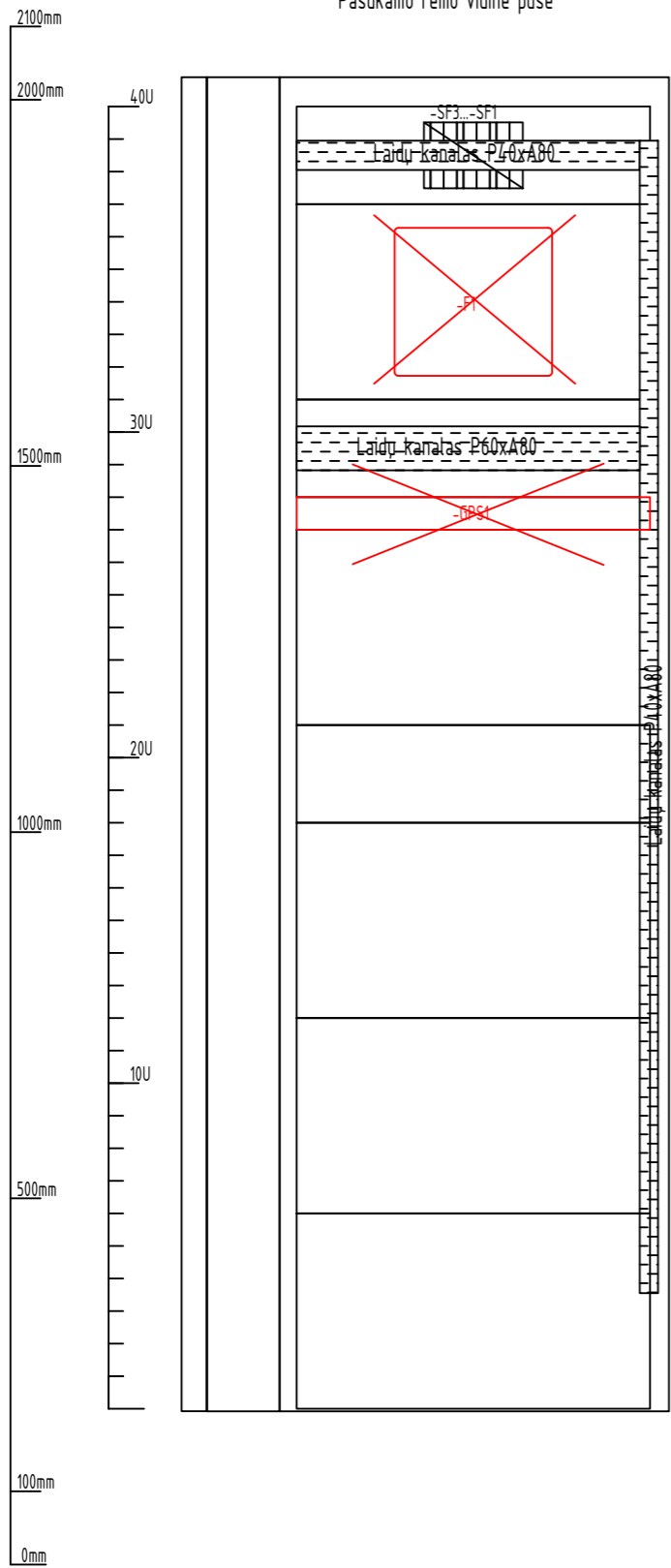


Pastaba:
 1. Brėžinys padarytas rementis brėžiniu 14448/5-XX-DP-RAA1.B-424 lapas 2
 2. Raudona spalva atvaizduojama demontuojama įranga

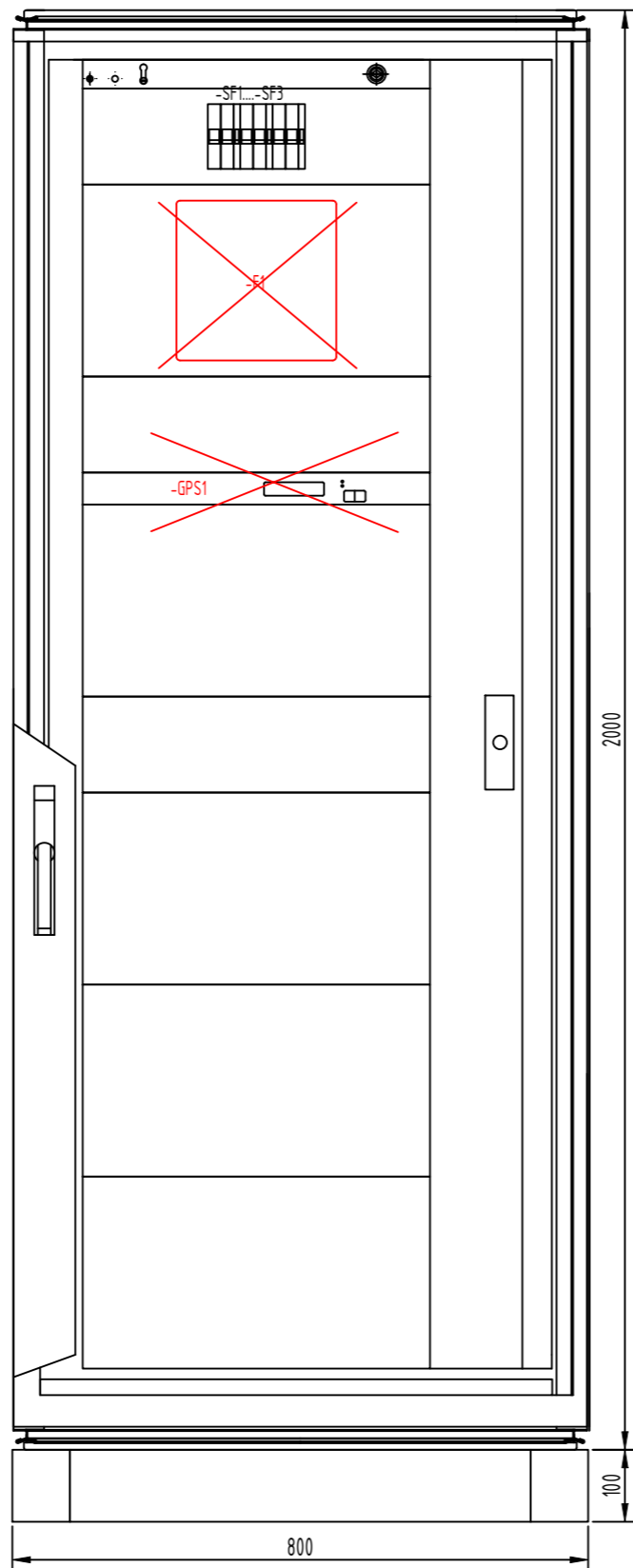
2024/002/04-XX-TP-PVA1.B-05	Lapas	Lapų	Laida
	5	5	0

Proj. dalis	
Pavarde	
Parašas	
Data	

Pasukamo rėmo vidinė pusė



Spintos fasadinė pusė



Spintos užrašas

~~R18. LN-452 WAMS~~
R18. Rezervas

Užrašai prie automatiųjų jungiklių ir kirtiklių

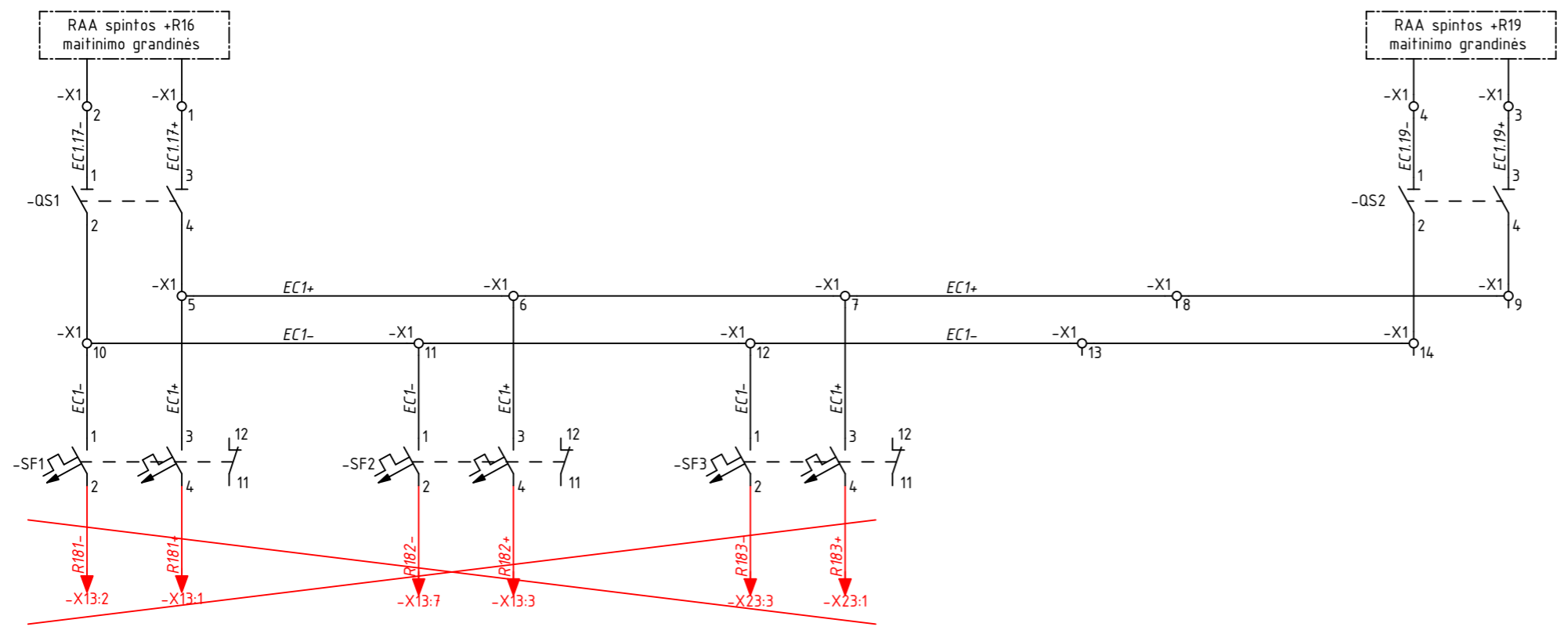
-SF1	-QS1
Ptačios srities matavimų įtaiso (WAMS) (-F1) maitinimas Rezervas	Operatyvinis valdymo grandinių maitinimas (I)
-SF2	-QS2
Ptačios srities matavimų įtaiso (WAMS) (-F1) BI maitinimas Rezervas	Operatyvinis valdymo grandinių maitinimas (I)
-SF3	-SF01
GPS taško sinchronizavimo įrenginio (-GPS1) maitinimas Rezervas	Spintos savųjų reikiųjų maitinimas

Proj. dalis	
Pavardė	
Parašas	
Data	

Pastaba:
1. Brėžinys padarytas rementis brėžiniu 14448/5-XX-DP-RAA1.B-425 lapas 1
2. Raudona spalva atvaizduojama demontuojama įranga

0	2024-07-25	Statybą leidžiančiam dokumentui, konkursui
		Laidos statusas. Keitimo priežastis (jei taikoma)
		Elektros tinklų (Utenos TP 330kV skirstyklos, unik, Nr. 4400-5236-2715) Utenos r. sav., Sudeikių sen. Sirutėnų k., Santarvės g. 39, rekonstravimo projektas
		Relinės apsaugos ir automatikos dalis. 330kV Utenos TP +R18 spinta (WAMS).
		Laida
		0
LT	LITGRID AB	2024/002/04-XX-TP-PVA1.B-06
		Lapas
		Lapų
		1
		6

Plačios srities matavimų įtaiso (WAMS) -F1 maitinimas	Plačios srities matavimų įtaiso (WAMS) -F1 BI maitinimas	GPS laiko sinchronizavimo įrenginio -GPS1 maitinimas	Rezervinė vieta	Rezervinė vieta
--	---	---	-----------------	-----------------

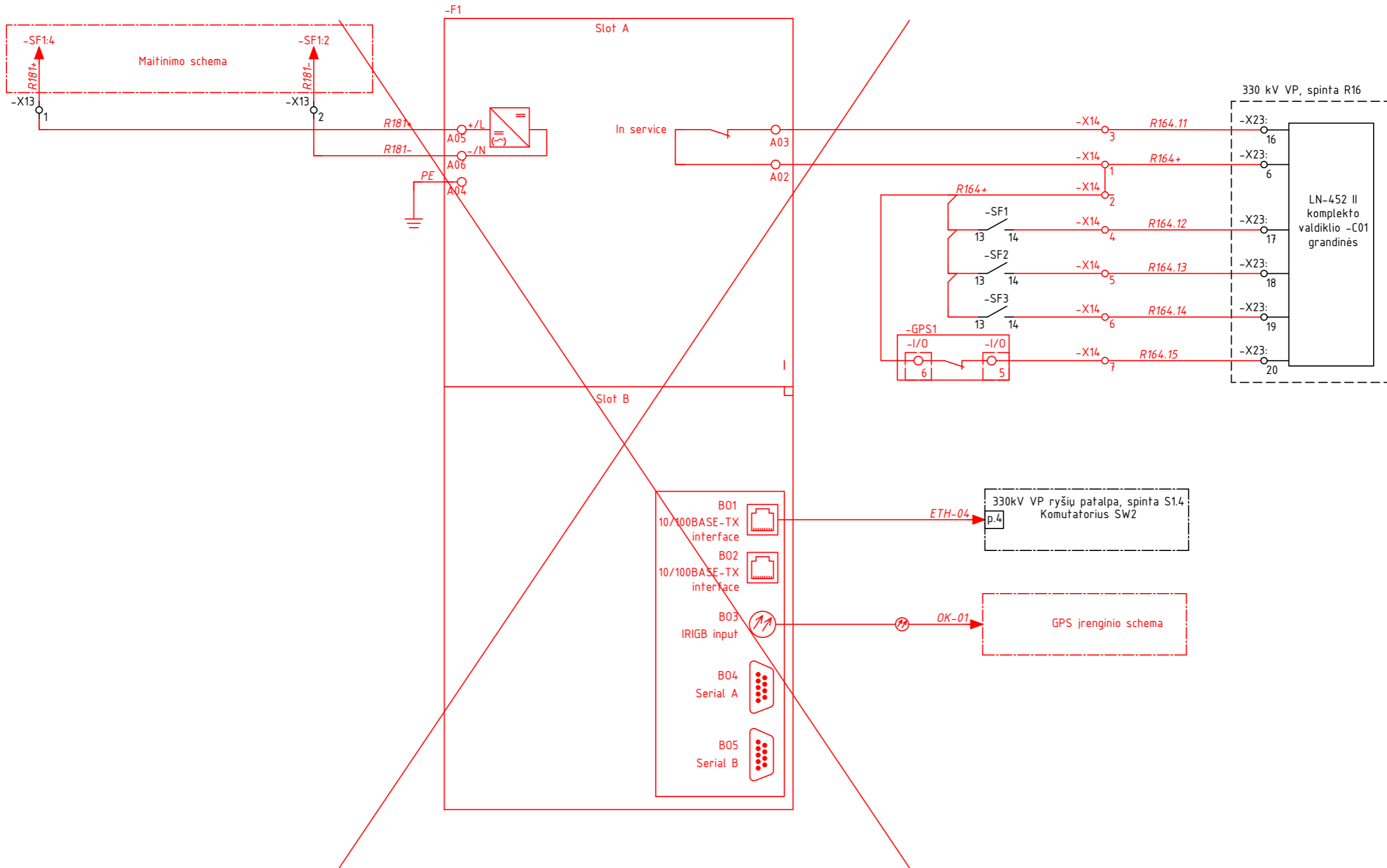


Proj. dalis	
Pavardė	
Parašas	
Data	

Pastaba:
1. Brėžinys padarytas rementis brėžiniu 14448/5-XX-DP-RAA1.B-426 lapas 2
2. Raudona spalva atvaizduojama demontuojama įranga

2024/002/04-XX-TP-PVA1.B-06	Lapas	Lapų	Laida
	2	6	0

Plačios srities matavimų įtaiso -F1 maitinimas



Plačios srities matavimų įtaiso -F1 gedimas

Plačios srities mat. įtaiso -F1 maitinimo aj. padėtis

Plačios srities mat. įtaiso -F1 BI maitinimo aj. padėtis

Laiko sinchronizavimo įrenginio -GPS1 maitinimo aj. padėtis

Laiko sinchronizavimo įtaiso -GPS1 arba ryšio gedimas

Komunikacinės sąsajos

Proj. dalis	
Pavardė	
Parašas	
Data	

Pastaba:
 1. Brėžinys padarytas rementis brėžiniu 14448/5-XX-DP-RAA1.B-427 lapas 1
 2. Raudona spalva atvaizduojama demontuojama įranga

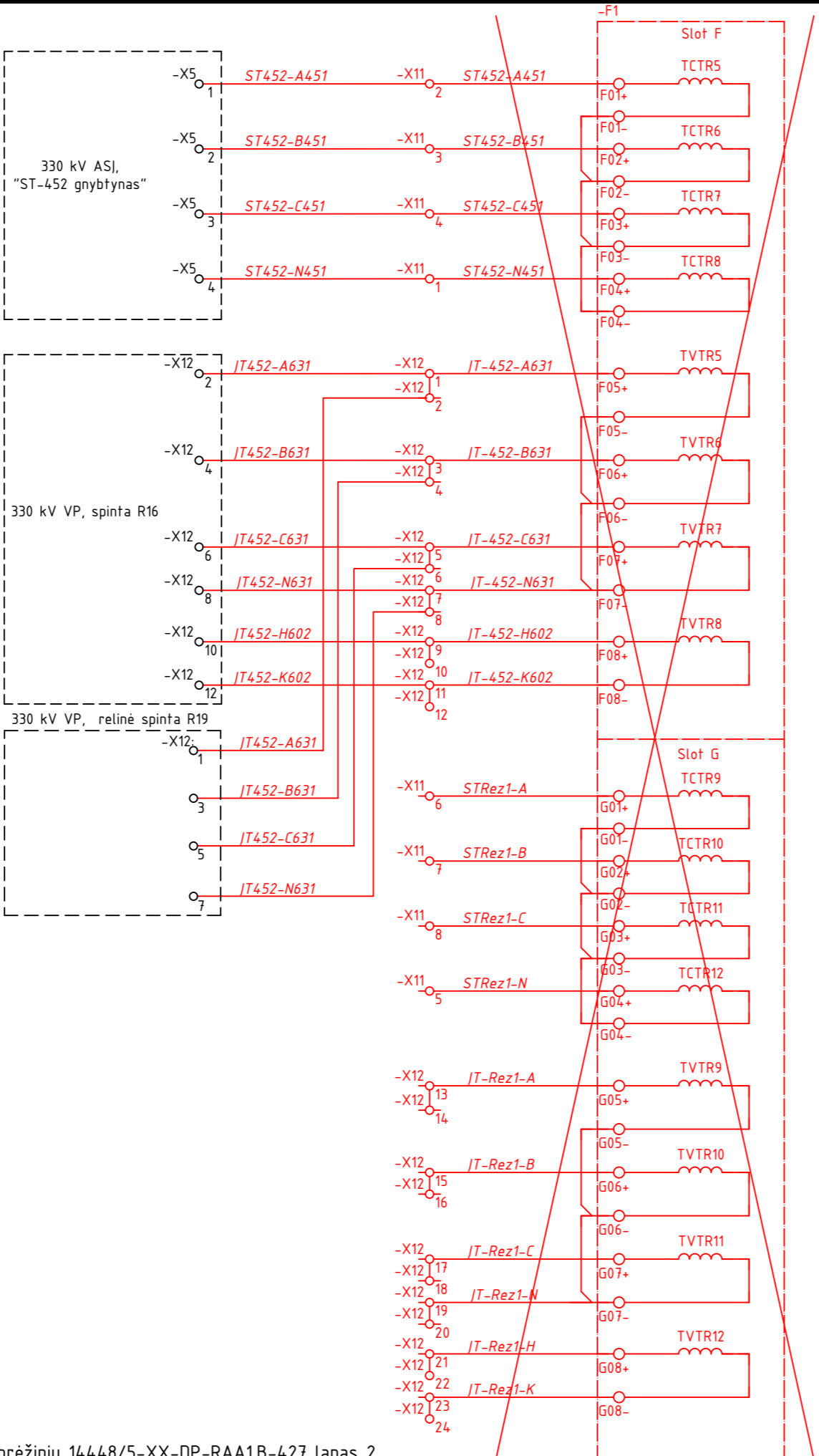
2024/002/04-XX-TP-PVA1.B-06	Lapas	Lapų	Laida
	3	6	0

Srovės matavimo grandinės ST-452

Įtampos matavimo grandinės JT-452

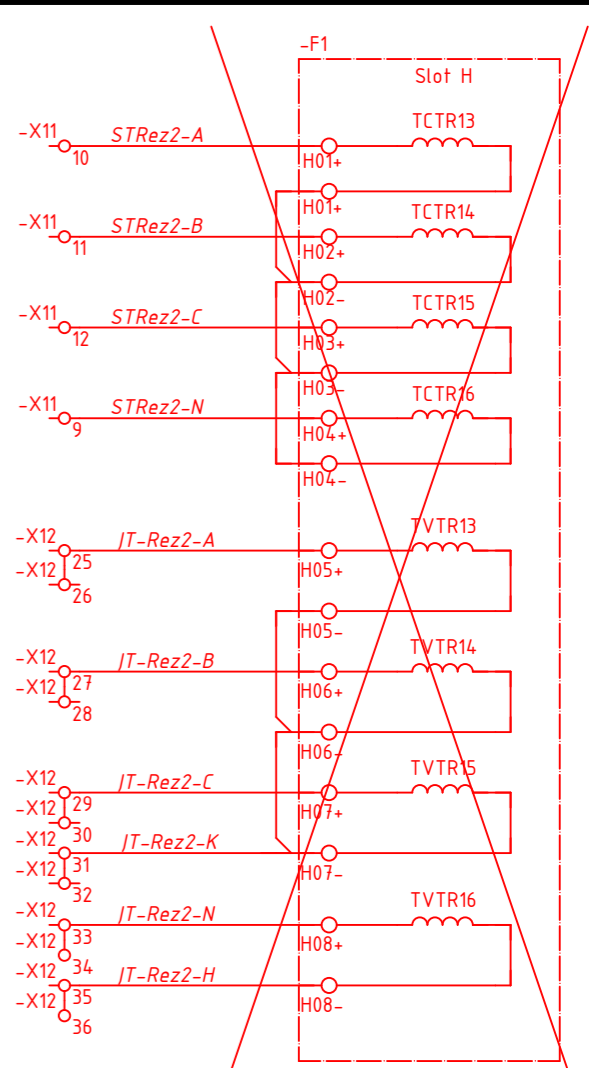
Srovės matavimo grandinės (rezervas)

Įtampos matavimo grandinės (rezervas)



Srovės matavimo grandinės (rezervas)

Įtampos matavimo grandinės (rezervas)



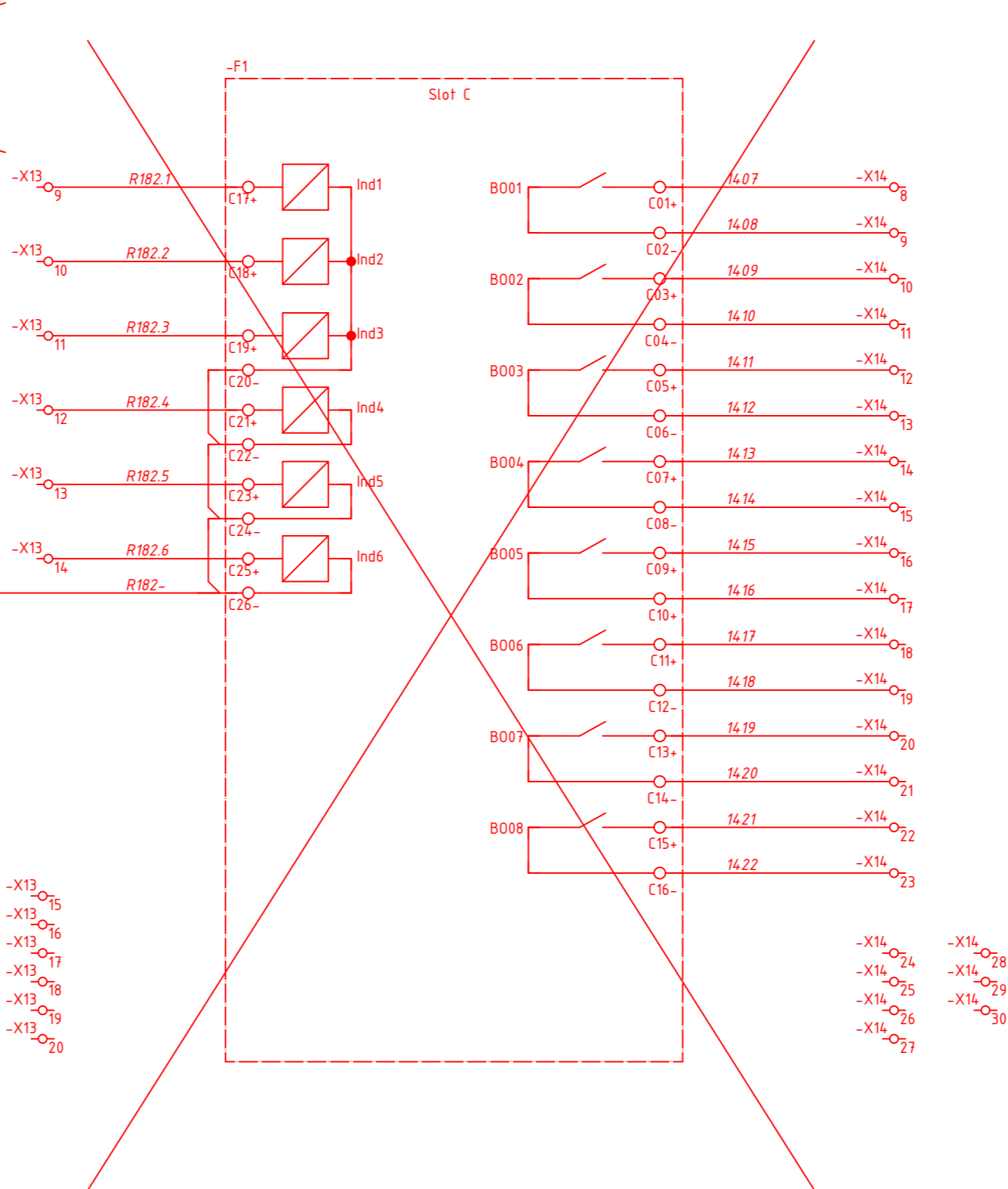
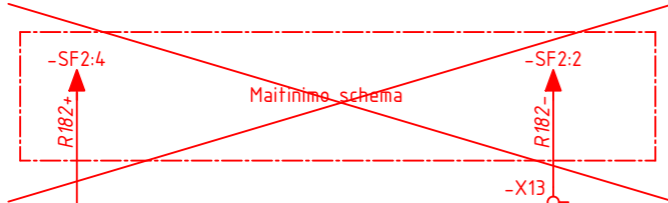
Pastaba:
1. Brėžinys padarytas rementis brėžiniu 14448/5-XX-DP-RAA1.B-427 lapas 2
2. Raudona spalva atvaizduojama demontuojama įranga

Proj. dalis	
Pavardė	
Parašas	
Data	

2024/002/04-XX-TP-PVA1.B-06	Lapas	Lapų	Laida
	4	6	0

RAA terminalo
(-AK1)
BI maitinimas

Rezervas

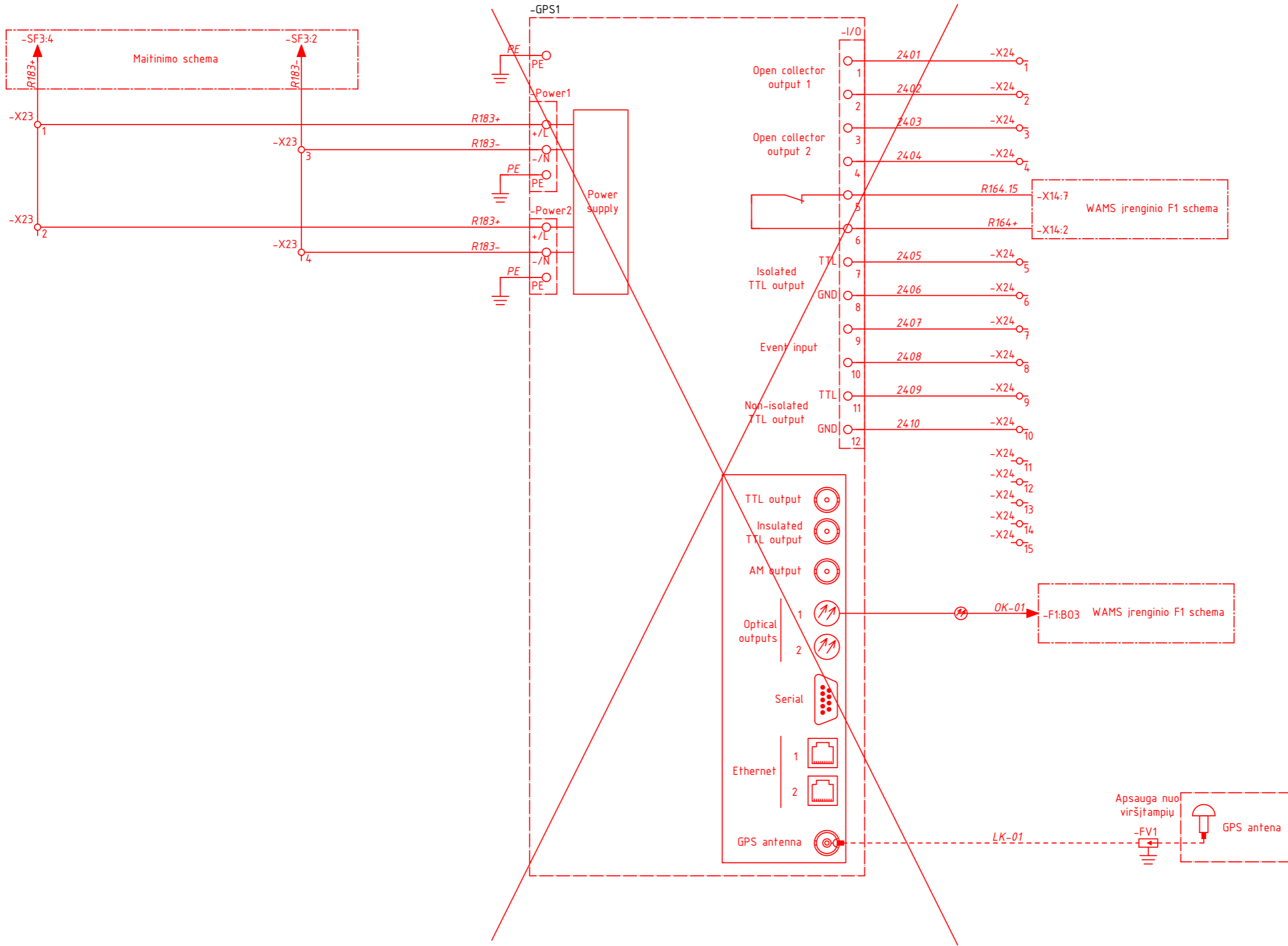


Proj. dalis	
Pavardė	
Parašas	
Data	

Pastaba:
1. Brėžinys padarytas rementis brėžiniu 14448/5-XX-DP-RAA1.B-427 lapas 3
2. Raudona spalva atvaizduojama demontuojama įranga

2024/002/04-XX-TP-PVA1.B-06	Lapas	Lapų	Laida
	5	6	0

GPS laiko
synchronizavimo
įrenginio maitinimas



Sinchronizavimas
pagal DC lygį
(rezervas)

GPS ryšio sutrikimas
arba įtaisy gedimas

TTL išėjimas
(rezervas)

TTL įvykių
jėjimas (rezervas)

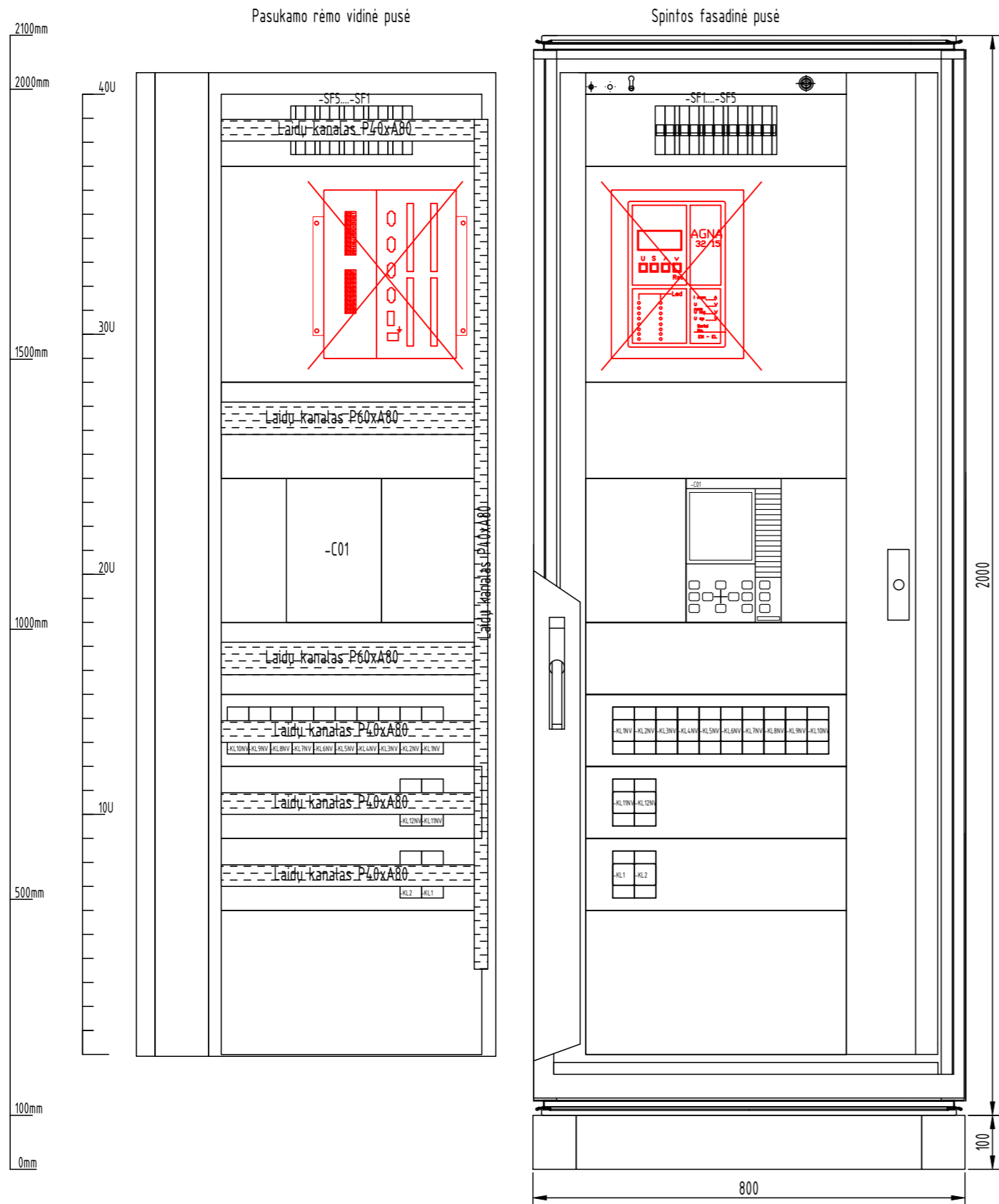
TTL išėjimas
(rezervas)

Komunikacinės
sąsajos

Proj. dalis	
Pavardė	
Parašas	
Data	

Pastaba:
1. Brėžinys padarytas rementis brėžiniu 14448/5-XX-DP-RAA1.B-428 lapas 1
2. Raudona spalva atvaizduojama demontuojama įranga

2024/002/04-XX-TP-PVA1.B-06	Lapas	Lapų	Laida
	6	6	0



Spintos užrašas

R19. LN-452 ARLA

Užrašai prie automatinių jungiklių ir kirtiklių

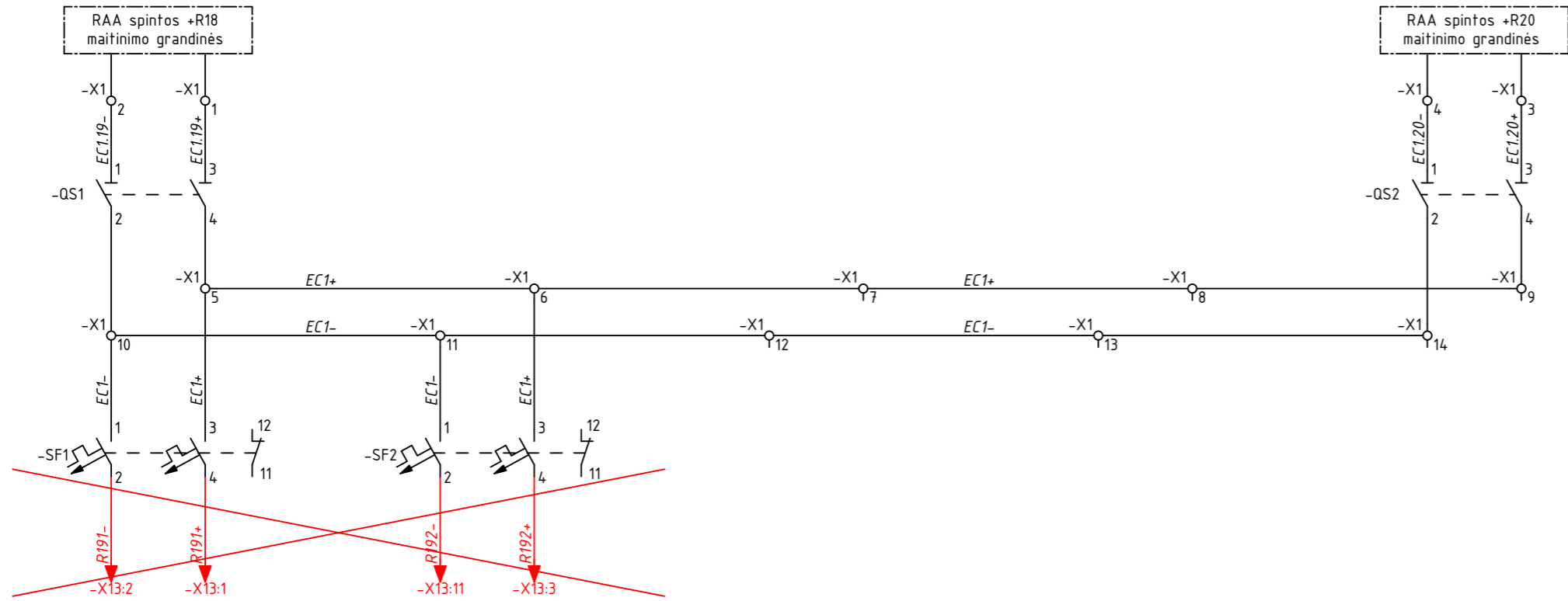
-SF1	-QS1
ARLA įrenginio (-F01) maitinimas	Operatyvinis valdymo grandinių maitinimas (I)
-SF2	-QS2
ARLA įrenginio (-F01) BI maitinimas	Operatyvinis valdymo grandinių maitinimas (I)
-SF3	-QS3
PA valdiklio (-C01) maitinimas	Operatyvinis valdymo grandinių maitinimas (II)
-SF4	-QS4
PA valdiklio (-C01) BI maitinimas	Operatyvinis valdymo grandinių maitinimas (II)
-SF5	-SF01
PA valdiklio dvipozicinių relijų maitinimas	Spintos savųjų reikmių maitinimas

Proj. dalis	
Pavardė	
Parašas	
Data	

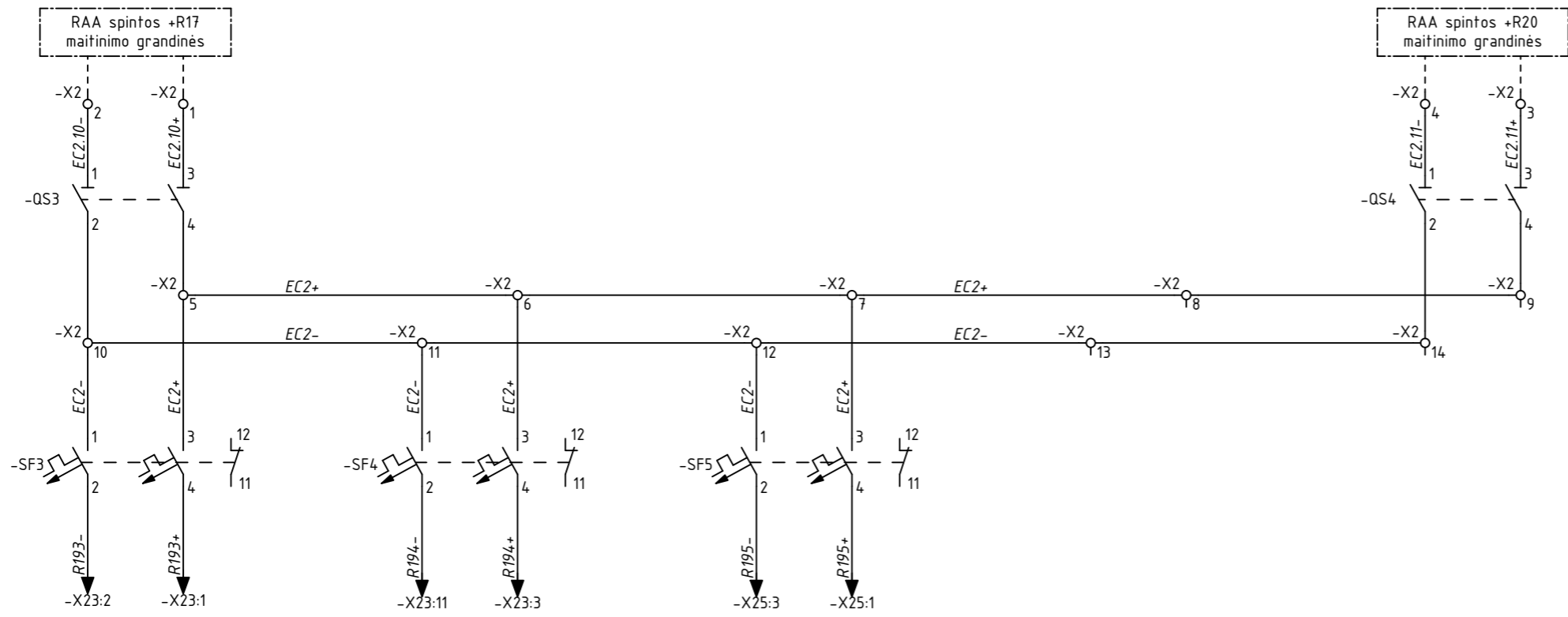
Pastaba:
 1. Brėžinys padarytas rementis brėžiniu 14448/5-XX-DP-RAA1.B-429 lapas 1
 2. Raudona spalva atvaizduojama demontuojama įranga

0	2024-07-25	Statybą leidžiančiam dokumentui, konkursui
		Laidos statusas. Keitimo priežastis (jei taikoma)
		Elektros tinklų (Utenos TP 330kV skirstyklos, unik, Nr. 4400-5236-2715) Utenos r. sav., Sudeikių sen. Sirutėnų k., Santarvės g. 39, rekonstravimo projektas
		Relinės apsaugos ir automatikos dalis. 330kV Utenos TP +R19 spinta (LN-452 ARLA ir priešavarinės automatika (PA)).
LT	LITGRID AB	2024/002/04-XX-TP-PVA1.B-07
		Laida
		0
		Lapas
		1
		Lapų
		5

ARLA įrenginio -F01 maitinimas	ARLA įrenginio -F01 BI maitinimas	Rezervinė vieta	Rezervinė vieta	Rezervinė vieta
-----------------------------------	--------------------------------------	-----------------	-----------------	-----------------



PA valdiklio -C01 maitinimas	PA valdiklio -C01 BI maitinimas	PA valdiklio dvipozicinių relių maitinimas	Rezervinė vieta	Rezervinė vieta
---------------------------------	------------------------------------	---	-----------------	-----------------



Pastaba:

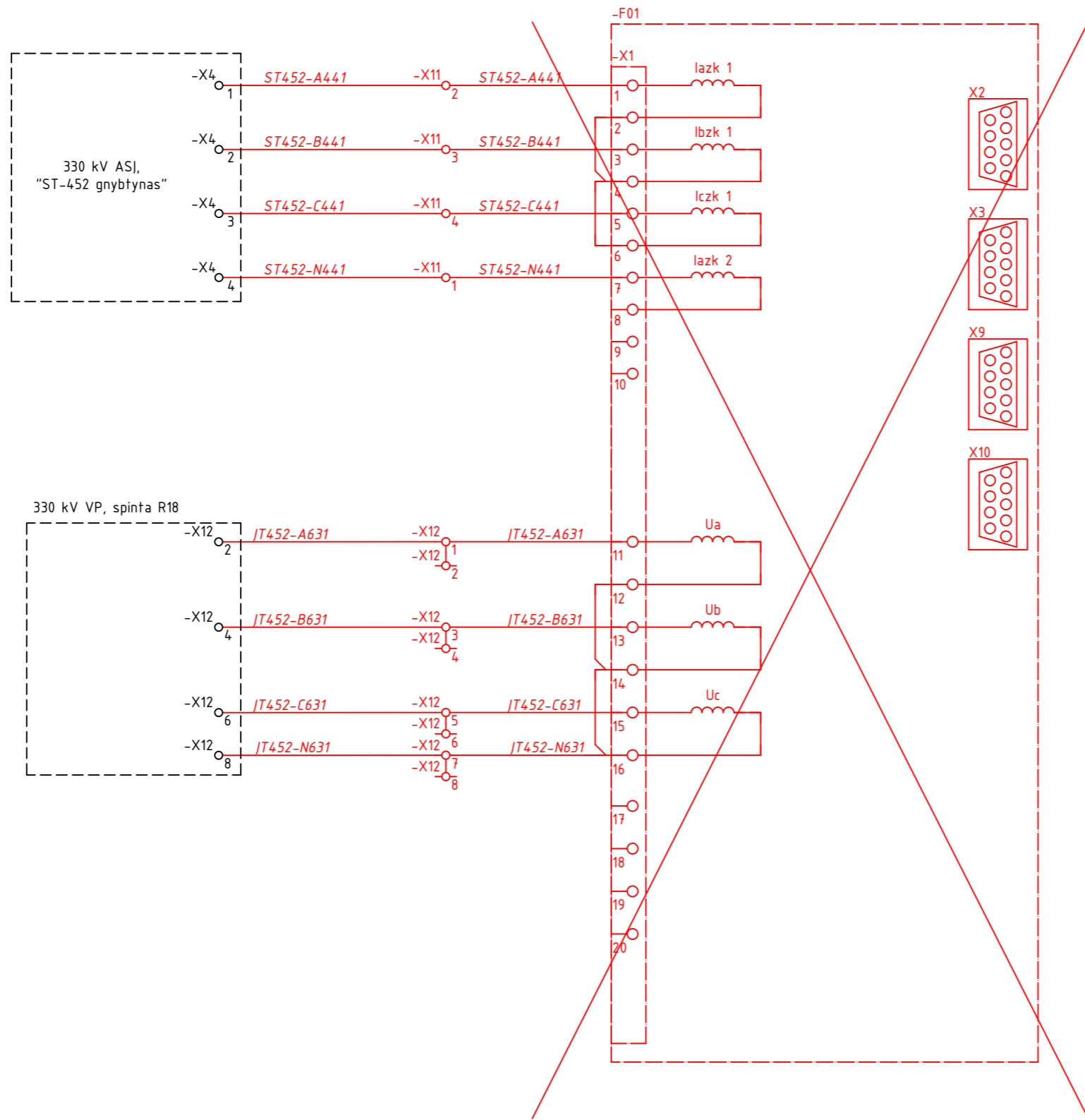
- Brėžinys padarytas rementis brėžiniu 14448/5-XX-DP-RAA1.B-430 lapas 2
- Raudona spalva atvaizduojama demontuojama įranga

Proj. dalis	
Pavardė	
Parašas	
Data	

2024/002/04-XX-TP-PVA1.B-07	Lapas	Lapų	Laida
	2	5	0

Srovės grandinės

JT-452
įtampos grandinės



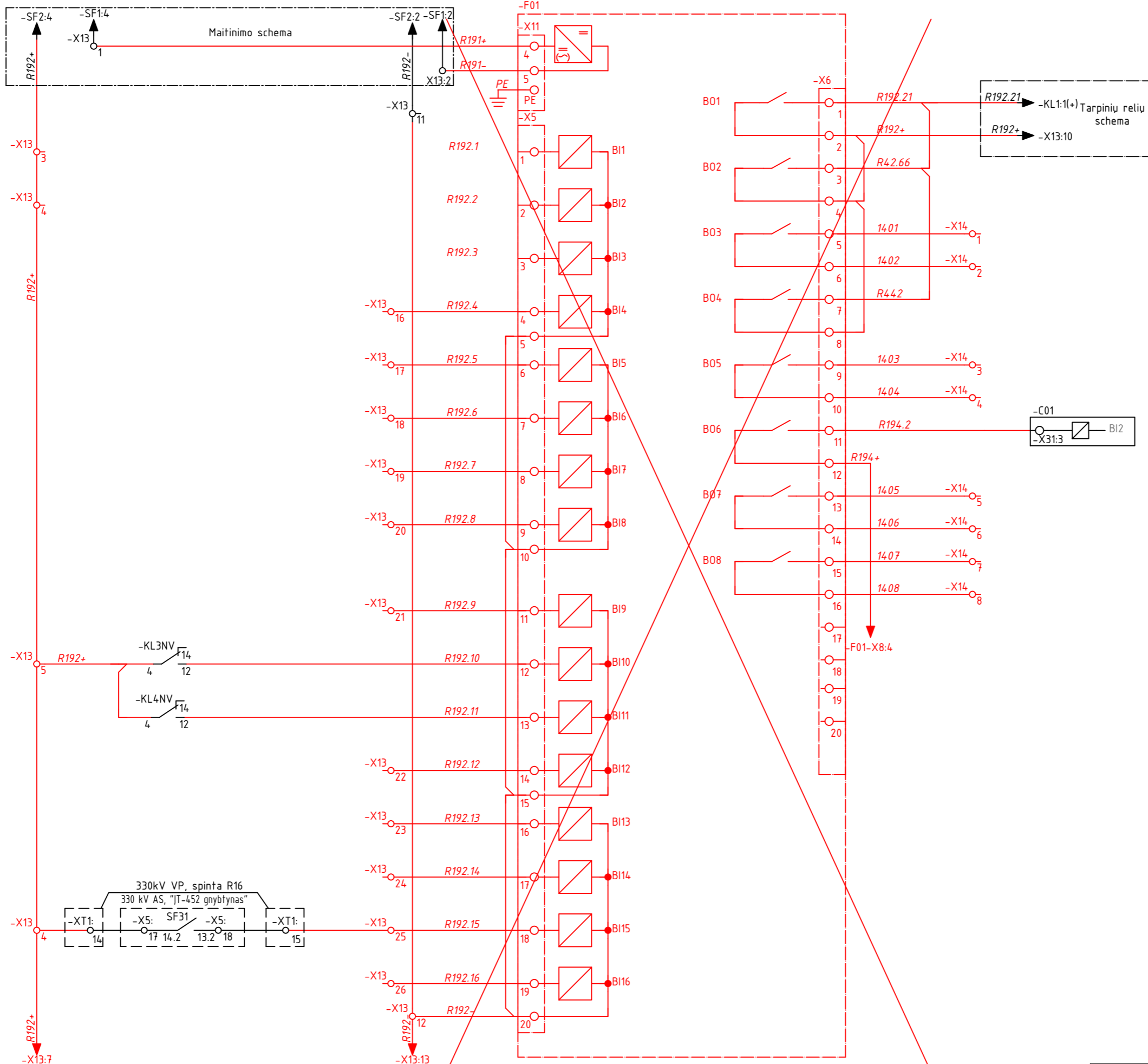
Komunikacinės
sasajos

Proj. dalis	
Pavardė	
Parašas	
Data	

Pastaba:
 1. Brėžinys padarytas rementis brėžiniu 14448/5-XX-DP-RAA1.B-431 lapas 1
 2. Raudona spalva atvaizduojama demontuojama įranga

2024/002/04-XX-TP-PVA1.B-07	Lapas	Lapų	Laida
	3	5	0

RAA terminalo (-AK1) BI maitinimas
Reservas
Reservas
LN-452 ARLA I nuostatų grupė
LN-452 ARLA II nuostatų grupė
Nuostatų keitimo blokas (rezervas)
Reservas
JT-452 įtampos gr. aj. padėtis
Sinchronizavimas pagal išorinį signalą (rezervas)



R192.21 → -KL1:1(+) Tarpinių relių schema
R192+ → -X13:10

-C01
-X31:3 → BI2

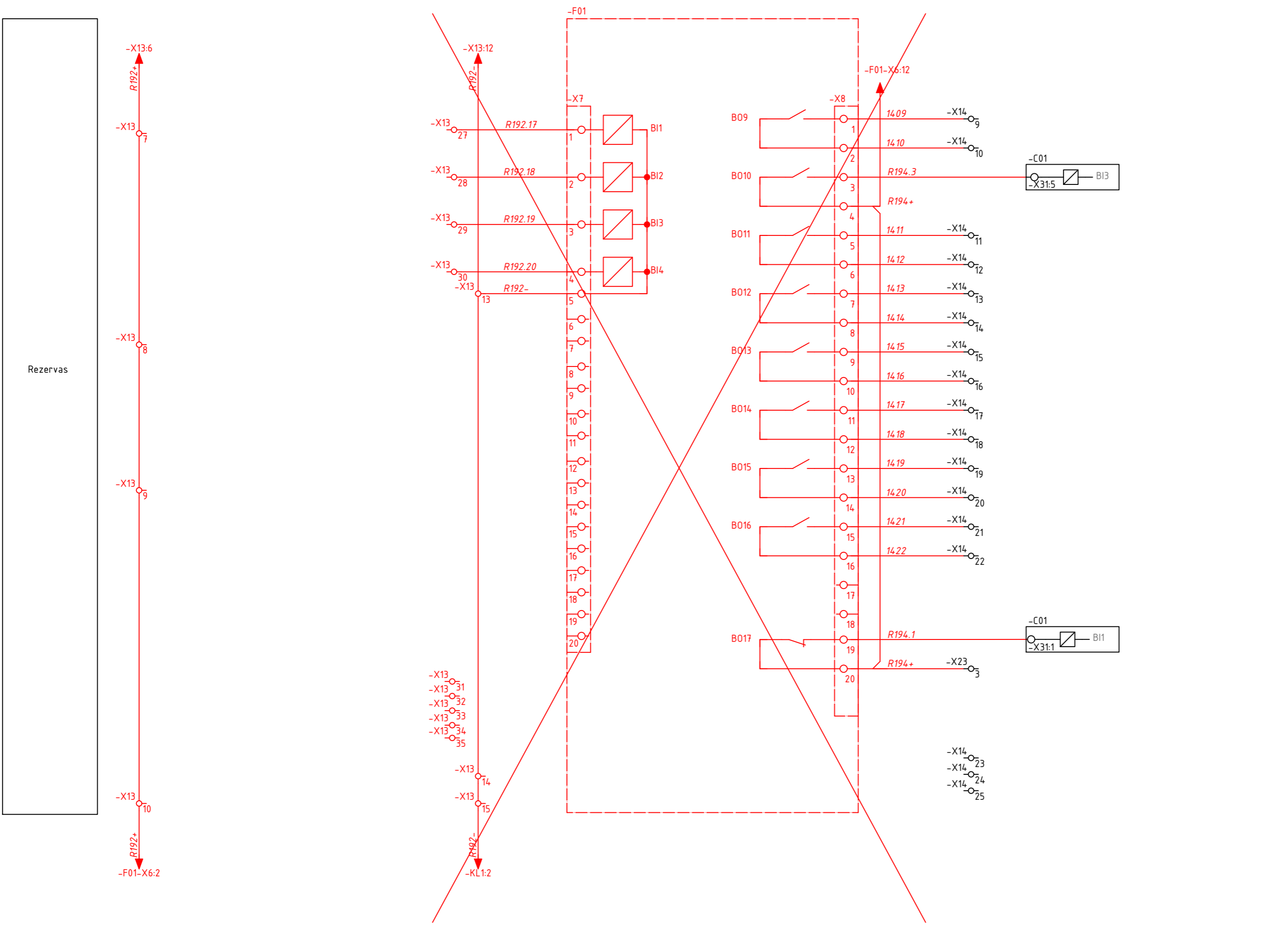
Pagrindinės zonos I laiptas
Pagrindinės zonos II laiptas
Reservas
Rezervinė zona
Reservas
ARLA poveikis
Reservas

Pastaba:
1. Brėžinys padarytas rementis brėžiniu 14448/5-XX-DP-RAA1.B-431 lapas 2
2. Raudona spalva atvaizduojama demontuojama įranga

Proj. dalis	Proj. data	Proj. parašas	Proj. pavardė	Lapas	Lapų	Laida
				4	5	0

2024/002/04-XX-TP-PVA1.B-07

Proj. dalis	
Pavardė	
Parašas	
Data	



Rezervas
ARLA blokavimas
Rezervas
ARLA terminalo (-F01) gedimas

Pastaba:
 1. Brėžinys padarytas rementis brėžiniu 14448/5-XX-DP-RAA1.B-431 lapas 3
 2. Raudona spalva atvaizduojama demontuojama įranga

2024/002/04-XX-TP-PVA1.B-07	Lapas	Lapų	Laida
	5	5	0

PRIEDAI

5. STATINIO PROJEKTO DALIŲ SPRENDINIŲ TARPUSAVIO SUDERINIMO LENTELE

Eil. Nr.	Bylos (segtuvo) žymuo		
1.	2024/002/04-XX-TP-BD		
2.	2024/002/04-XX-TP-SO		
3.	2024/002/04-XX-TP-SP		
4.	2024/002/04-XX-TP-SK		
5.	2024/002/04-XX-TP-E		
6.	2024/002/04-XX-TP-PVA		
7.	2024/002/04-XX-TP-ER		
8.	2024/002/04-XX-TP-KS		

2024-10- Nr. 24SD-

DĒL TECHNINIO PROJEKTO „ELEKTROS TINKLŲ (UTENOS TP 330KV SKIRSTYKLOS, UNIK, NR. 4400-5236-2715) UTENOS R. SAV., SUDEIKIŲ SEN. SIRUTĖNŲ K., SANTARVĖS G. 39, REKONSTRAVIMO PROJEKTAS“ SUDERINIMO

Šiuo raštu informuojame, kad LITGRID AB suderino ypatingo statinio „Elektros tinklų (Utenos TP 330kV skirstyklos, unik, Nr. 4400-5236-2715) Utenos r. sav., Sudeikių sen. Sirutėnų k., Santarvės g. 39, rekonstravimo projektas“ techninio projekto Nr. 2024/002/04 bylas pagal šį sąrašą:

Eil. Nr.	Bylos (segtuvo) žymuo	Pavadinimas
1.	2024/002/04-XX-TP-BD	Bendroji dalis
2.	2024/002/04-XX-TP-TK	Elektroninių ryšių (telekomunikacijų) dalis
3.	2024/002/04-XX-TP-KS	Statybos skaičiuojamosios kainos nustatymo dalis
4.	2024/002/04-XX-TP-E1	Elektrotechnikos dalis. 330 kV AS įrenginiai
5.	2024/002/04-XX-TP-SP	Sklypo plano dalis
6.	2024/002/04-XX-TP-SO	Pasirengimo statybai ir statybos darbų organizavimo dalis
7.	2024/002/04-XX-TP-SK	Konstrukcijų dalis
8.	2024/002/04-XX-TP-SK.TS	Konstrukcijų dalis. Techninės specifikacijos
9.	2024/002/04-XX-TP-PVA1	Procesų valdymo ir automatizavimo dalis. Relinė apsauga ir automatika
10.	2024/002/04-XX-TP-PVA2	Procesų valdymo ir automatizavimo dalis. Elektros energijos apskaita ir matavimai.
11.	2024/002/04-XX-TP-PVA3	Procesų valdymo ir automatizavimo dalis. Teleinformacijos surinkimas ir perdavimas

Tinklo pertvarkymo projektų skyriaus
Projektų vadovas

DETALŪS METADUOMENYS	
Dokumento sudarytojas (-ai)	
Dokumento pavadinimas (antraštė)	
Dokumento registracijos data ir numeris	
Dokumento specifikacijos identifikavimo žymuo	
Parašo paskirtis	
Pasirašymo vieta	
Pasirašiusio asmens kontaktinė informacija	
Parašo sukūrimo data ir laikas	
Informacija apie sertifikavimo paslaugų teikėją	EE, AS Sertifitseerimiskeskus, OID.2.5.4.97=NTREE-10747013, EID-SK 2016
Sertifikato galiojimo laikas	
Programinės įrangos, kuria naudojantis sudarytas elektroninis dokumentas, pavadinimas	
Elektroninio dokumento nuorašo atspausdinimo data ir ją atspausdinęs darbuotojas	