

Statytojas / Rangovas:	LITGRID AB , Karlo Gustavo Emilio Manerheimo g. 8, LT-05131Vilnius
Projekto rengėjas:	
Statinio projekto pavadinimas:	Elektros tinklų (Utenos TP 330kV skirstyklos, unik, Nr. 4400-5236-2715) Utenos r. sav., Sudeikių sen. Sirutėnų k., Santarvės g. 39,, rekonstravimo projektas.
Statinio adresas:	Utenos r. sav., Sudeikių sen. Sirutėnų k., Santarvės g. 39.
Statinio projekto Nr.:	2024/002/04
Investicinis Nr.:	-
Statinio kategorija:	Ypatingasis
Statybos rūšis:	Rekonstravimas
Statinio projekto etapas:	Techninis projektas
Statinio pavadinimas:	330kV skirstykla
Projekto dalies pavadinimas:	Procesų valdymo ir automatizavimo dalis. Elektros energijos apskaita ir matavimai.
Bylos (segtuvo) žymuo:	2024/002/04-XX-TP-PVA2
Bylos (segtuvo) laidos žymuo:	0
Bylos (segtuvo) išleidimo data:	2024-06-13
Direktorius	
Statinio projekto vadovas	
Statinio projekto dalies vadovas	

1. TURINYS

Eil. Nr.	Pavadinimas	Psl.
1.	Turinys	2
2.	Statinio projekto sudėties žiniaraštis	3
3.	Statinio projekto dalies bylų (segtuvų) sudėties žiniaraštis	4
4.	Statinio projekto dalies bylos (segtuvo) dokumentų sudėties žiniaraštis	4
5.	Aiškinamasis raštas	5
6.	Sąnaudų kiekių žiniaraštis	11
7.	Brėžiniai	12

3. STATINIO PROJEKTO DALIES BYLŲ (SEGTUVŲ) SUDĖTIES ŽINIARAŠTIS

Eil. Nr.	Segtuvo žymuo	Laida	Pavadinimas	Pastabos
1.	PVA1	0	Procesų valdymas ir automatizacija. Relinė apsauga ir automatika	
2.	PVA2	0	Procesų valdymas ir automatizacija. Elektros energijos apskaita ir matavimai	
3.	PVA3	0	Procesų valdymas ir automatizacija. Teleinformacijos surinkimas ir perdavimas	

4. PROJEKTO DALIES BYLOS (SEGTUVO) DOKUMENTŲ SUDĖTIES ŽINIARAŠTIS

Dokumento žymuo	Lapų sk.	Laida	Dokumento pavadinimas	Pastabos
	1	0	Antraštinis lapas	
	1	0	Turinys	
2024/002/04-XX-TP-BD.PSŽ	1	0	Statinio projekto sudėties žiniaraštis	
2024/002/04-XX-TP-PVA2.BSŽ	1	0	Statinio projekto dalies bylų (segtuvų) sudėties žiniaraštis	
2024/002/04-XX-TP- PVA2.BSŽ	1	0	Statinio projekto dalies bylos (segtuvo) dokumentų sudėties žiniaraštis	
2024/002/04-XX-TP- PVA2.AR	6	0	Aiškinamasis raštas	
2024/002/04-XX-TP- PVA2.SKŽ	2	0	Sąnaudų kiekių žiniaraštis	
2024/002/04-XX-TP-PVA2.B-01	9	0	330 kV Utenos TP apskaitos demontavimo schemos	
Priedas 1	1	0	Statinio projekto dalių sprendinių tarpusavio suderinimo lentelė	
Priedas 2	2	0	Suderinimo raštas	

			Statybą leidžiančio dokumento gavimui	
	Išleidimo data		Laidos statusas. Keitimų priežastis (jei taikoma)	
			Elektros tinklų (Utenos TP 330kV skirstyklos, unik, Nr. 4400-5236-2715) Utenos r. sav., Sudeikių sen. Sirutėnų k., Santarvės g. 39,, rekonstravimo projektas	
			Statinio projekto dalies bylos (segtuvo) dokumentų sudėties žiniaraštis	Laida
				0
LT	LITGRID AB		2024/002/04-XX-TP-PVA2.BSŽ	Lapas
				1
				2

PRIVALOMŲJŲ DOKUMENTŲ PROJEKTO DALIAI RENGTI IR PAGRINDINIŲ NORMATYVINIŲ DOKUMENTŲ SĄRAŠAS

Projektas parengtas pagal šiuos privalomus dokumentus statinio projektui parengti ir pagrindinius normatyvinius statybos dokumentus:

Eil. Nr.	Dokumento žymuo	Dokumento pavadinimas	Pastabos
LR įstatymai:			
1.	Nr. IX-2135	Lietuvos Respublikos elektroninių ryšių įstatymas. (Žin., 2004, Nr. 69-2382)	Aktuali 2022-05-01
2.	Nr. IX-884	Energetikos įstatymas Nr. IX-884	Aktuali 2022-07-01
3.	Nr. VIII-1881	Elektros energetikos įstatymas (Žin., 2000, Nr. 66-1984)	Aktuali 2022-07-08
4.	Nr. XI-1375	Atsinaujinančių išteklių energetikos įstatymas (Žin., 2011, Nr. 62-2936)	Aktuali 2022-07-08
Organizaciniai tvarkomieji statybos techniniai reglamentai:			
5.	<u>STR 1.01.04: 2015</u>	Statybos produktų, neturinčių darniųjų techninių specifikacijų, eksploatacinių savybių pastovumo vertinimas, tikrinimas ir deklarasavimas. Bandymų laboratorijų ir sertifikavimo įstaigų paskyrimas. Nacionaliniai techniniai įvertinimai ir techninio vertinimo įstaigų paskyrimas ir paskelbimas	Aktuali 2022-05-02
6.	STR 1.04.04:2017	Statinio projektavimas, projekto ekspertizė	Aktuali 2022-05-02
Techninių reikalavimų statybos ir kiti reglamentai:			
7.	<u>STR 2.01.01(4): 2008</u>	ESR. Naudojimo sauga	Įsigaliojo 2008-01-04
8.	STR 2.01.01(2): 1999	ESR. Gaisrinė sauga	Aktuali 2002-10-05
Respublikos statybos normos, taisyklės ir kt.:			
9.	LST 1569: 2012	Lauko inžinerinių tinklų grafiniai ženklai	Pataisa 2018-11-30
10.	EĮJT-2012 m.	<u>Elektros įrenginių įrengimo bendrosios taisyklės</u>	Aktuali 2020-07-31
Kiti dokumentai:			
		Statybą leidžiančio dokumento gavimui	
Išleidimo data		Laidos statusas. Keitimų priežastis (jei taikoma)	
		Elektros tinklų (Utenos TP 330kV skirstyklos, unik, Nr. 4400-5236-2715) Utenos r. sav., Sudeikių sen. Sirutėnų k., Santarvės g. 39,, rekonstravimo projektas	
Aiškinamasis raštas			Laida
			0
2024/002/04-XX-TP-PVA2.AR			Lapas Lapų
			1 6

Eil. Nr.	Dokumento žymuo	Dokumento pavadinimas	Pastabos
11.	DT 5-00	<u>DT 5-00, 3-74 Saugos ir sveikatos taisyklės statyboje</u>	Aktuali 2011-07-01
12.	1-211	<u>Elektrinių ir elektros tinklų eksploatavimo taisyklės</u>	Aktuali 2021-11-01
13.	1-100	<u>Saugos eksploatuojant elektros įrenginius taisyklės</u>	Aktuali 2021-07-20
14.	1-93	<u>Elektros tinklų apsaugos taisyklės</u>	Aktuali 2022-07-23
15.	BGST 2010 m.	<u>Bendrosios gaisrinės saugos taisyklės</u>	Aktuali 2022-06-30
16.	1-338	<u>Gaisrinės saugos pagrindiniai reikalavimai</u>	Aktuali 2022-01-01
17.	1-116	Elektros tinklų naudojimo taisyklės	Aktuali 2022-02-05
18.	1-52	Specialiųjų patalpų ir technologinių procesų elektros įrenginių įrengimo taisyklės	Įsigaliojo 2013-04-01
19.	1-1	Galios elektros įrenginių įrengimo taisyklės	Įsigaliojo 2012-05-01
20.	1-309	Elektros linijų ir instaliacijos įrengimo taisyklės	Aktuali 2022-05-13
21.	1-134	Elektros įrenginių relinės apsaugos ir automatikos įrengimo taisyklės	Aktuali 2022-05-14
22.	1-303	Skirstyklų ir pastočių elektros įrenginių įrengimo taisyklės	Aktuali 2020-11-01
23.	1V-978	Elektroninių ryšių infrastruktūros įrengimo, žymėjimo, priežiūros ir naudojimo taisyklės	Aktuali 2021-12-03
24.	D1-637	Statybinių atliekų tvarkymo taisyklės	Aktuali 2018-07-01
25.	IX-1672	Darbuotojų saugos ir sveikatos įstatymas	Aktuali 2022-05-01
26.	102	Darbo įrenginių naudojimo bendrieji nuostatai	Aktuali 2020-05-01

Užsakovo normatyviniai dokumentai

27.	LITGRID AB patvirtinta projektavimo užduotis (PU)	Projektavimo užduotis „Elektros tinklų (Ignalinos TP 330kV skirstyklos) Elektrinės g. 1A, Petriškės k., Visagino sav., elektros tinklų (Utenos TP 330kV skirstyklos) Santarvės g. 39, Sirutėnų k., Sudeikių sen., Utenos r. sav., kapitalinio remonto projektas.“. Investicinio projekto Nr. PLRU23031	
28.	http://www.litgrid.eu/index.php/tinklo-pletra/standartiniai-techniniai-reikalavimai/techninio-projekto-sudeciai/3441	LITGRID AB reikalavimai techninio projekto sudėčiai	2021-08-13 Nr. 21IS-147

2024/002/04-XX-TP- PVA2.AR

Lapas	Lapy	Laida
2	6	0

Eil. Nr.	Dokumento žymuo	Dokumento pavadinimas	Pastabos
29.	http://www.litgrid.eu/index.php/tinklo-pletra/standartiniai-techniniai-reikalavimai/techniniu-projektu-specifikacijos/2645	Techninio projekto techninių specifikacijų sudarymui	2021-08-13 Nr. 21NU-261
30.	http://www.litgrid.eu/index.php/tinklo-pletra/standartiniai-techniniai-reikalavimai/standartiniai-techniniai-reikalavimai/2632	Standartiniai techniniai reikalavimai	

Kompiuterinės programinės įrangos sąrašas, pagal techninio projekto dalis

1.	PVA2	Microsoft Windows 10 Pro, Microsoft Word, Microsoft Excel, ZWCAD 2023	
----	------	---	--

TECHNINIAI RODIKLIAI

Eil. Nr.	Pavadinimas	Mato vnt.	Kiekis	Pastabos
1.	Operatyvinė įtampa	V	220	DC
2.	Maitinimo įtampa	V	230	AC
3.	Dažnis	Hz	50	
4.	Įtampos grandinių vardinė įtampa	V	100	AC
5.	Srovės grandinių vardinė srovė	A	1	

5. AIŠKINAMASIS RAŠTAS

5.1. BENDRA DALIS

Elektros tinklų (Utenos TP 330kV skirstyklos, unik, Nr. 4400-5236-2715) Utenos r. sav., Sudeikių sen. Sirutėnų k., Santarvės g. 39.,, rekonstravimo projektas parengtas LITGRID AB užsakymu, vadovaujantis LITGRID AB patvirtinta projektavimo užduotimi, investicijų projekto Nr. PLRU23031 ir Lietuvos Respublikoje galiojančių dokumentų reikalavimais.

Techninio projekto sprendiniai nepažeidžia trečiųjų asmenų turtinių teisių, kaip numatyta LR įstatymų nustatyta tvarka.

Visa Rangovo ir elektros įrenginių gamintojų pateikiama dokumentacija ir įrenginiai turi atitikti šiuos standartus ir taisykles (jeigu nenurodyta kitaip):

- IEC 60255 Elektrinės relės;

2024/002/04-XX-TP- PVA2.AR

Lapas	Lapy	Laida
3	6	0

- IEC 60309 Kištukai, kištukiniai lizdai ir jungiamieji prietaisai pramoniniams tikslams;
- IEC 60529 Apvalkalų apsaugos laipsniai (IP kodas);
- IEC 60617 Brėžinių grafiniai simboliai;
- IEC 61000-4 Elektromagnetinis suderinamumas. 4 dalis: Matavimo ir testavimo metodika;
- IEC 61082 Dokumentų, naudojamų elektrotechnikoje, ruošimas;
- IEC 61175 Signalų ir sujungimų žymėjimai;
- IEC 61346 Struktūrizavimo principai ir nuorodų žymėjimai;
- IEC 61666 Gnybtų identifikavimas sistemos viduje;

Projektuojamas esamų apskaitos įrenginių demontavimas

- Utenos 330kV TP numatoma demontuoti linijos LN-452 komercinės (pagrindinės ir dubliuojančios) apskaitos skaitiklius (BW1, BW2), bandymo gnybtynus (SG1, SG2), KAS spintoje įrengtą ARĮ (KV1, KL1, KL2), kirtiklius (S1, S2), įtampos grandinių šviesinės signalizacijos kabelius, LN-452 apskaitos sistemos atjungiamus kabelius apskaitos spintose ir iki matavimų transformatorių. Demontuotų įrenginių grąžinimo ar utilizavimo klausimus derinti su PSO infrastruktūros priežiūros centru rytų regionu. Brėžiniuose demontuojamos grandinės žymimos raudona spalva.

Projektuojamas esamų apskaitos grandinių pertvarkymas:

- Utenos 330kV TP apskaitos spintose numatoma išsaugoti apskaitos sistemos funkcionalumą numatant papildomą vidinį montажą. Esant būtinybei numatyti naujas grandinių markiruotes ir įrenginių pavadinimus. Po grandinių pertvarkymo sukonfiguruoti ir patikrinti MDV ir KVD duomenų perdavimą į DVS sistemą. Brėžiniuose naujas vidinis montажas žymimos žalia spalva.

5.2. REIKALAVIMAI SROVĖS IR ĮTAMPOS GNYBTŲ DĖŽĖMS

Demontavus kabelius tarp skaitiklių ir srovės transformatorių lieka atviros srovės transformatorių antrinės grandinės, jas būtina užtrumpinti srovės transformatorių gnybtynuose. Jeigu srovės transformatorius demontuojamas kartu su kabeliais, nieko papildomai daryti nenumatoma.

2024/002/04-XX-TP- PVA2.AR	Lapas	Lapy	Laida
	4	6	0

5.3. DARBŲ TECHNINIAI REIKALAVIMAI

5.3.1. ELEKTROS ENERGIJOS APSKAITOS MONTAVIMAS

Sumontuoti elektros energijos apskaitos ir matavimų įrenginių, spintų, korpusai bei konstrukcijos turi būti prijungti prie įžeminimo kontūro.

Vienvieliai 0.75÷1, 1.5, 2.5, 4, 6 mm² skerspjūvio varinių gyslų laidai prijungiami varžtiniu sujungimu.

Pilnai sumontavus elektros energijos apskaitos ir matavimų sistemas, tikrinama, ar viskas atlikta pagal projektą ir taisyklių reikalavimus, ar instaliacijos izoliacijos varža atitinka EIT reikalavimus. Izoliacijos varžos matavimai atliekami 1000 – 2500 V įtampos megommetru. Izoliacija bandoma 2000 – 2500 įtampos megommetru. Aparatai, prietaisai, kuriems 1000 – 2500 V įtampa neleistina, bandymo metu turi būti atjungti.

5.3.2. ELEKTROS ENERGIJOS APSKAITOS IR MATAVIMŲ DERINIMAS

Derinimo darbai turi būti atliekami išnagrinėjus projektinę dokumentaciją, susipažinus su įrenginių veikimo principais, techninėmis charakteristikomis. Pirmiausia atliekamas pirminis įrenginių patikrinimas bei atskirų elementų suderinimas, kurio metu pakeičiami elementai su defektais, patikrinamos markiruotės, patikrinama ar sumontuota sistema atitinka galiojančias normas, taisykles ir standartus. Atliekamas techninės ir gamykinės dokumentacijos apiforminimas.

Atskiros posistemės sujungiamos bendram darbui tik tada, kai nėra saugios eksploatacijos reikalavimų pažeidimų ir kai yra dokumentai apie montavimo darbų užbaigimą.

Derinimo darbai užbaigiami kompleksiniu elektros energijos apskaitos ir matavimų sistemos derinimu su pastotės įjungimui tinkamais parametrais. Sutvarkoma gamybinė ir techninė dokumentacija.

Konkretaus įrenginio derinimo darbų organizavimo schema yra tokia:

Paruošiamieji darbai:

1. Susipažinti su elektros energijos apskaitos ir matavimų projektu.
2. Susipažinti su gamykinėmis schemomis.
3. Susipažinti su elektros energijos apskaitos ir matavimų įrenginių gamykline technine dokumentacija.
4. Paruošti elektros energijos apskaitos ir matavimų įrenginių vidinių konfiguracijų projektą.
5. Vidines konfiguracijas suvesti į specializuotą programinę įrangą.
6. Gauti pavedimą arba nurodymą ir įforminti leidimą dirbti.
7. Įvykdyti būtinas darbų saugos priemones (organizacines ir technines), numatytas pavedime ar nurodyme, vykdant šiuos darbus.
8. Pravesti darbuotojams darbe saugos instruktažą darbo vietoje.
9. Patikrinti medžiagų ir įrangos komplektiškumą ir išdėstyti jas darbo vietoje.

Darbo eiga:

2024/002/04-XX-TP- PVA2.AR	Lapas	Lapy	Laida
	5	6	0

1. Patikrinti išorinį ir vidinį montажą.
2. Atlikti antrinių grandinių izoliacijos matavimus ir bandymus.
3. Atlikti matavimo transformatorių charakteristikų patikrinimą, atlikti srovės ir įtampos transformatorių apvijų faktinių apkrovų matavimą bei įforminti protokolus.
4. Atlikti kompleksinį elektros energijos apskaitos ir matavimų įrenginių bandymą. Apskaitos ir kitų įtaisų tarpusio sąveikos išbandymas prie U_v ir $0,8U_v$. Kompleksiniai bandymai atliekami dalyvaujant techniniam prižiūrėtojui.
5. Išbandyti elektros energijos apskaitos ir matavimų įrenginių veikimą, padavus darbinių parametrų srovę ir įtampą, taip pat nutraukiant – paduodant operatyvinę įtampą bei visais kitais galimais darbo režimais.
6. Atlikti elektros apskaitos ir momentinių matavimo grandinių derinimo darbus.
7. Atlikti perduodamos informacijos ir matavimų testavimo darbus.
8. Įforminti testavimo protokolus.
9. Užpildyti bandymo protokolus ir ataskaitas.
10. Įforminti pakeitimus darbo projekto schemose.
11. Paruošti eksploataavimo instrukcijas.

Darbo baigimas:

1. Surinkti įrankius, medžiagas, sutvarkyti darbo vietą.
2. Išvesti brigadą iš darbo vietos.
3. Įforminti darbų pabaigą.

6. SAŃAUDŲ ŽINIARAŠČIAI

Šiame žiniaraštyje išvardintus įrenginius pateikia Tiekėjas, montavimui reikalingas medžiagas pristato Rangovas.

6.1. ELEKTROS ENERGIJOS APSKAITOS DARBŲ KIEKIŲ ŽINIARAŠTIS

Eil. Nr.	Pavadinimas ir techninės charakteristikos	Žymuo	Mato vnt.	Kiekis	Papildomi duomenys
1. Demontavimo darbai					
1.	Utenos 330kV TP				Atlieka Rangovas
1.1.	KAS spintos esamos įrangos demontavimo darbai		kompl.	1	
1.2.	Kabelių demontavimo darbai		m.	500	
2. Montavimo darbai					
1.	Utenos 330kV TP				Atlieka Rangovas
1.1.	KAS spintos vidinio montažo laidais papildymas		kompl.	1	
1.2.	Markiruočių keitimas		kompl.	1	
3. Derinimo darbai					
1.	Utenos 330kV TP				Atlieka Rangovas
1.1.	AEEAS duomenų surinkimo ir perdavimo valdiklio derinimas		kompl.	1	
1.2.	Momentinių duomenų valdiklio derinimas		kompl.	1	

		Statybą leidžiančio dokumento gavimui	
Išleidimo data	Laidos statusas. Keitimų priežastis (jei taikoma)		
		Elektros tinklų (Utenos TP 330kV skirstyklos, unik, Nr. 4400-5236-2715) Utenos r. sav., Sudeikių sen. Sirutėnų k., Santarvės g. 39,, rekonstravimo projektas	
		Sąnaudų kiekių žiniaraštis	
		Laida	
		0	
		Lapas Lapų	
		2024/002/04-XX-TP- PVA2.SŽ	
		1 1	

BRÉŽINIAI

A

B

C

A

B

C

D

Mont. vieta	Žymėjimas	Pavadinimas	Tipas ir techniniai reikalavimai	Kiekis	Gamintojas
KAS-2		2000x800x800 mm; IP54; cinkuota, RAL7035 spalva	VX 8808.000	1	Rittal
		Stiklinės durys	VX 8618.030	1	Rittal
		Šoninės sienos	VX 8108.245	1	Rittal
		Cokolis (fasadinė dalis)	VX 8620.003	1	Rittal
		Cokolis (šoninė dalis)	VX 8620.034	1	Rittal
		Įžeminimo šyna	DK 7113.000	1	Rittal
		Rankena	VX 8618.200	1	Rittal
		Spynelės šerdis	TS 8611.190	1	Rittal
		Kabelių laikiklis	TS 4697.000	8	Rittal
		Kabelio įvedimo į spintą sandarinimo elementas	DG1580	1 kompl.	Domatic
		Pasukama montажinė plokštė (el. skaitiklių tvirtinimui)		1 kompl.	
-HLO		LED šviestuvai	SZ 2500.110	1	Rittal
		Pajungimo kabelis	XLT 2500.420	1	Rittal
-S01		Galinis jungiklis	SZ 2500.460	1	Rittal
-BW1, ..., -BW2	El. energijos apskaitos skaitiklis		2	Tiekia Litgrid AB	
-SG1, ..., -SG2	Bandyimo gnybtynas		2	UAB Sėlis	
-UG1		Rezervinis maitinimo šaltinis	230VAC/12VDC, AC_DC 3.0	1	Elgama Sistemos
-SA1	Perjungiklis, 2 padėčių	0C25G06MNGN00NWS3	1	ABB	
-S1, -S2	Kirfiklis, 2P	SD202	2	ABB	
-SF1, -SF03		Automatinis jungiklis, 1P	S201-B6	2	ABB
-SF01		Automatinis jungiklis, 1P	S201-C6	1	ABB
-SF02		Automatinis jungiklis su nuotėkio srovės apsauga, 2P	DS202 B16/0,03	1	ABB
-KV1	Įtampos kontrolės rėtė	SK 9171.11/031, 3x110V AC, 6VA	1	BOLD	
-KL1, -KL2	Tarpinė rėtė	55.34.8.110.0040	2	Finder	
	Montavimo lizdai	94.04	2	Finder	
-HL1, -HL2		Šviesinės signalizacijos kontaktas	AT B/666347, 230 VAC	4	GE
-HL3, -HL4		Lemputės gaubtas	AST L RD/666346	4	GE
		Lemputė	AC B230/666341, 230 VAC	4	GE
-XS1, -XS2		Kištukinis lizdas	230V AC, 16 A	2	EKF Electrotechnica
-X0		Gnybtai	UT 4, In=41, Un=1000V	6	Phoenix Contact
		Trumpiklis	FBS 2-6	2	Phoenix Contact
		Atskyrimo plokštėlė	ATP-UT	2	Phoenix Contact
		Dangtelis	D-UT 2,5/10	1	Phoenix Contact
		Gnybto žymėjimas	ZB 6	12	Phoenix Contact
-X1		Gnybtai	UT 4, In=41, Un=1000V	6	Phoenix Contact
		Trumpiklis	FBS 2-6	1	Phoenix Contact
		Atskyrimo plokštėlė	ATP-UT	3	Phoenix Contact
		Dangtelis	D-UT 2,5/10	1	Phoenix Contact
		Gnybto žymėjimas	ZB 6	12	Phoenix Contact
-XG1		Gnybtai	UT 4-MT-P/P, In=20, Un=500V	6	Phoenix Contact
		Trumpiklis	FBS 2-6	3	Phoenix Contact
		Atskyrimo plokštėlė	ATP-UT TWIN	2	Phoenix Contact
		Gnybto žymėjimas	ZB 6	12	Phoenix Contact
-XA1		Gnybtai	UT 4-MT-P/P, In=20, Un=500V	8	Phoenix Contact
		Atskyrimo plokštėlė	ATP-UT TWIN	1	Phoenix Contact
		Gnybto žymėjimas	ZB 6	16	Phoenix Contact

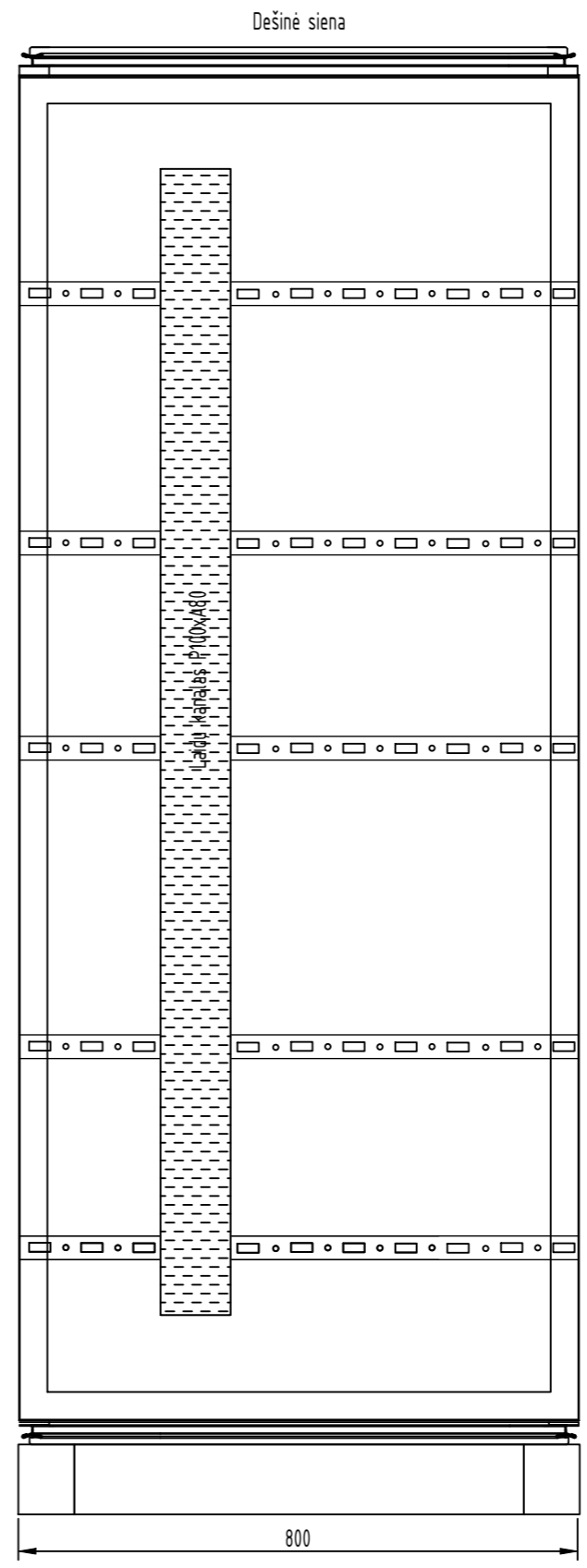
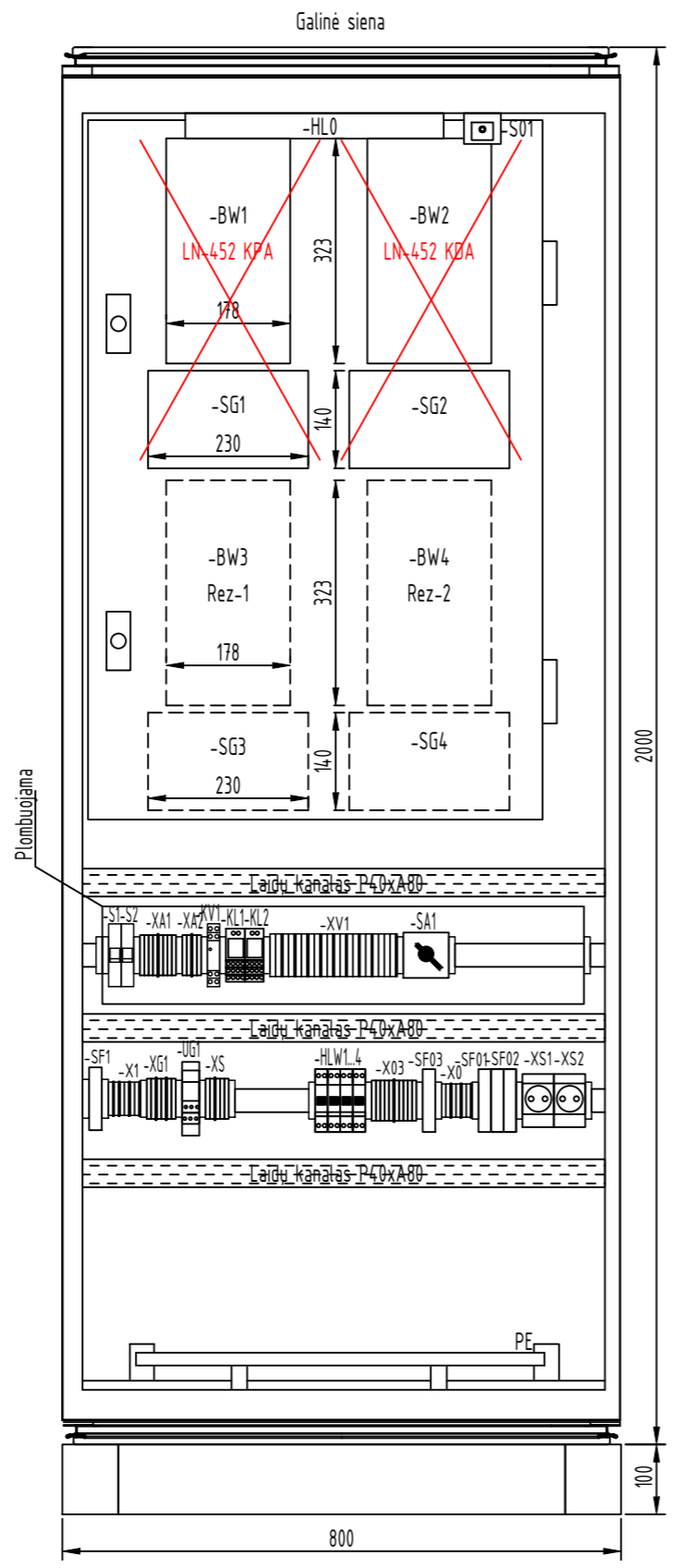
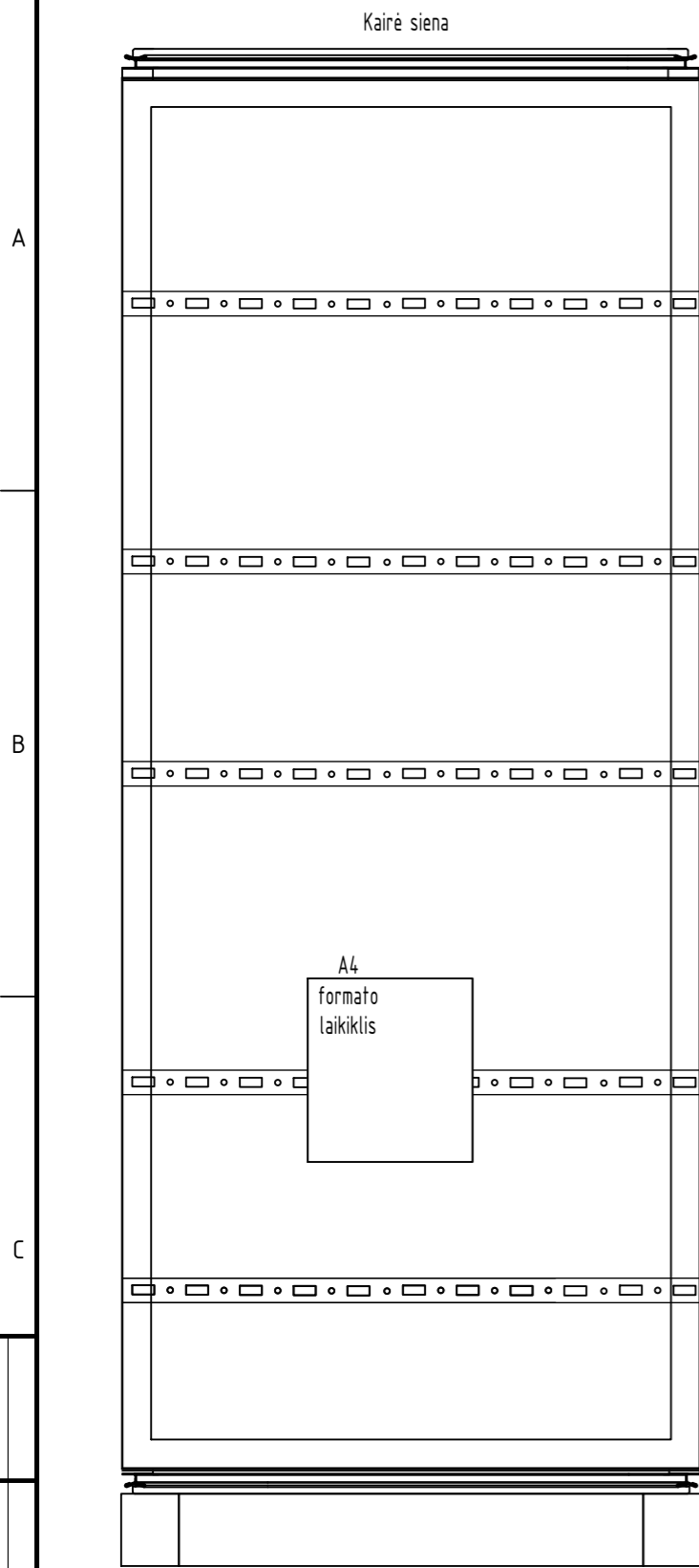
Mont. vieta	Žymėjimas	Pavadinimas	Tipas ir techniniai reikalavimai	Kiekis	Gamintojas
-XA2		Gnybtai	UT 4-MT-P/P, In=20, Un=500V	4	Phoenix Contact
		Atskyrimo plokštėlė	ATP-UT TWIN	1	Phoenix Contact
		Gnybto žymėjimas	ZB 6	8	Phoenix Contact
-X03		Gnybtai	UT 4-MT-P/P, In=20, Un=500V	10	Phoenix Contact
		Trumpiklis	FBS 2-6	1	Phoenix Contact
		Atskyrimo plokštėlė	ATP-UT TWIN	1	Phoenix Contact
		Gnybto žymėjimas	ZB 6	20	Phoenix Contact
-XS		Gnybtai	UT 4-MT-P/P, In=20, Un=500V	5	Phoenix Contact
		Trumpiklis	FBS 2-6	1	Phoenix Contact
		Atskyrimo plokštėlė	ATP-UT TWIN	1	Phoenix Contact
		Gnybto žymėjimas	ZB 6	10	Phoenix Contact
-XV1		Gnybtai	URTK/S-BEN 10, In=57, Un=500V	20	Phoenix Contact
		Trumpiklis	EB 2-8	8	Phoenix Contact
		Atskyrimo plokštėlė	ATS-RTK-BEN	8	Phoenix Contact
		Dangtelis	D-URTK/S-BEN	1	Phoenix Contact
		Gnybto žymėjimas	ZB 8	40	Phoenix Contact
		Plombavimo gaubtas		1 kompl.	
		A4 dokumento laikiklis	SZ 2514.000	1	Rittal
		Gnybtų tvirtinimas	Clipfix 35	22	Phoenix Contact
		Gnybtynų žymėjimas	KLM-A	8	Phoenix Contact

Proj. dalis	
Pavardė	
Parašas	
Data	

Pastabos: 1)Brėžinys parengtas pagal: 14448/5-XX-DP-EEA1B-2 lapas 1

2) Raudona spalva pažymėta demontuojama įranga

2024/002/04-XX-TP-PVA2.B-01	Lapas	Lapų	Laida
	2	9	0

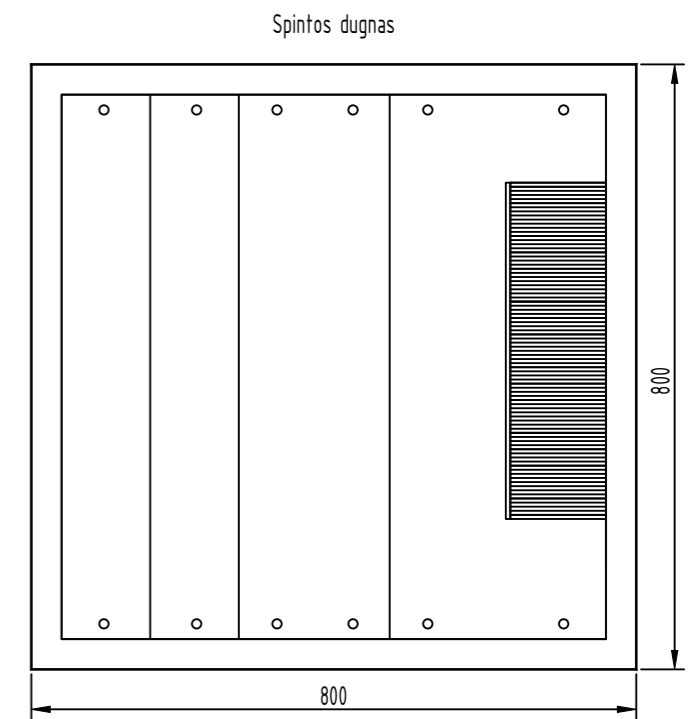


Spintos užrašas

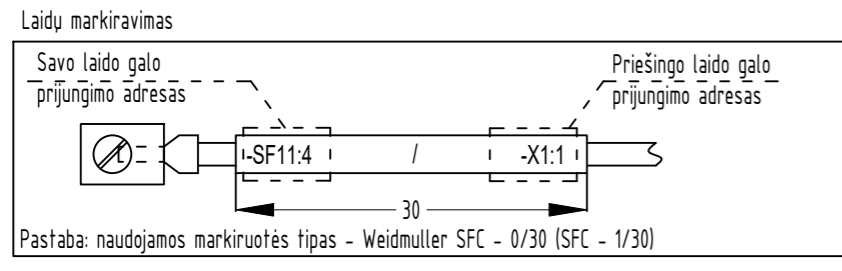
KAS spinta

Užrašai prie automatiųjų jungiklių ir kirtiklių

-SF1	-S1
Kontrolinės el. energijos apskaitos valdiklių ir rez. maitinimo šaltinio maitinimas	-CL1 kilpos nutraukimo kirtiklis
-SF01	
Spintos apšvietimo maitinimas	
-SF02	
Spintos kištukinių lizdų maitinimas	



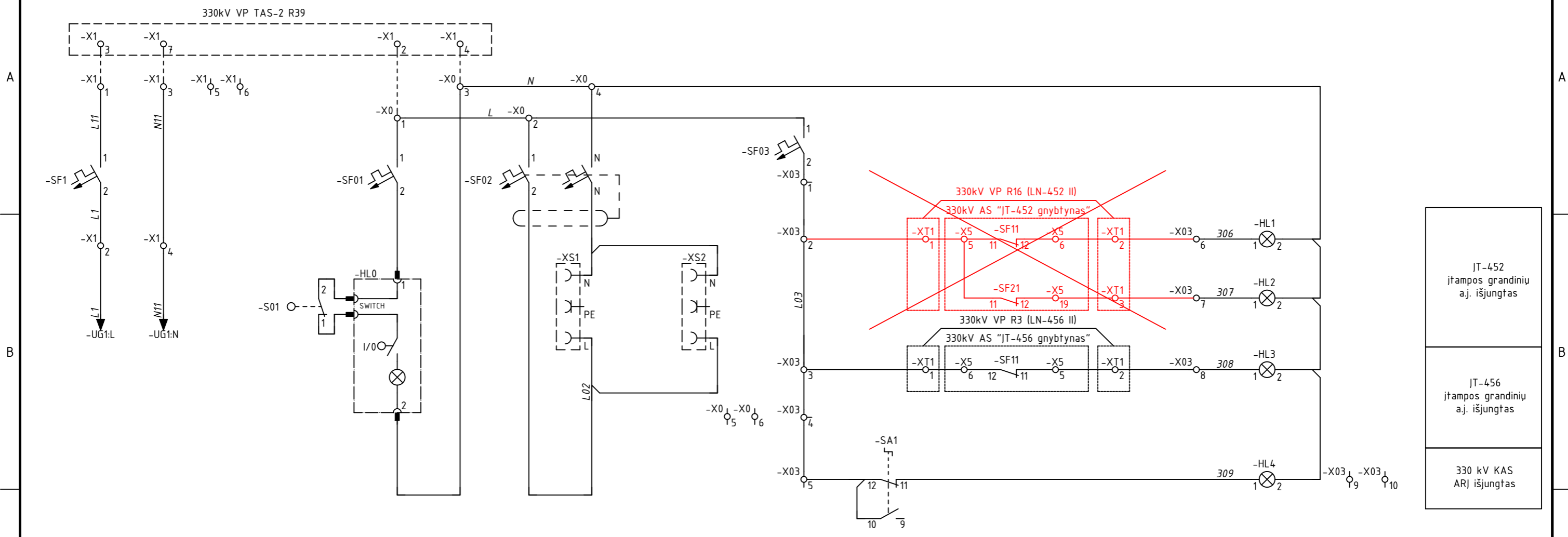
Proj. dalis	
Pavardė	
Parašas	
Data	



Pastabos: 1) Brėžinys parengtas pagal: 14448/5-XX-0P-EEA1B-2 lapas 2

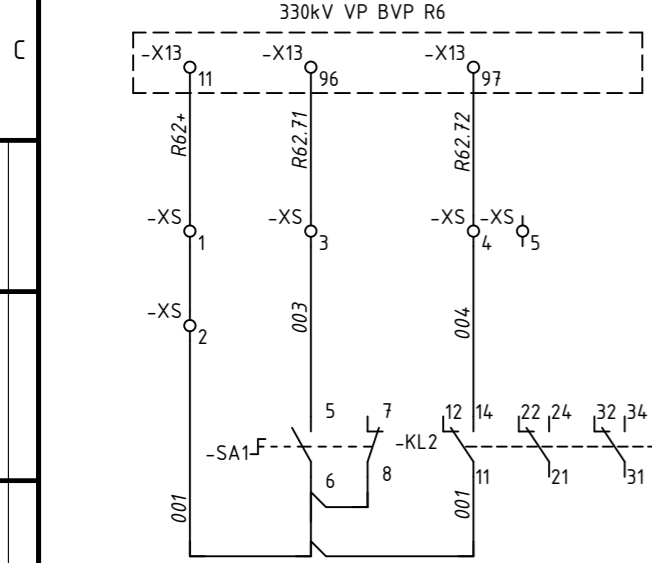
2) Raudona spalva pažymėta demontuojama įranga

2024/002/04-XX-TP-PVA2.B-01	Lapas	Lapų	Laida
	3	9	0



- JT-452 įtampos grandinių aj. išjungtas
- JT-456 įtampos grandinių aj. išjungtas
- 330 kV KAS ARJ išjungtas

330 kV KAS ARJ įjungtas	Veikė 330 kV KAS ARJ
-------------------------	----------------------

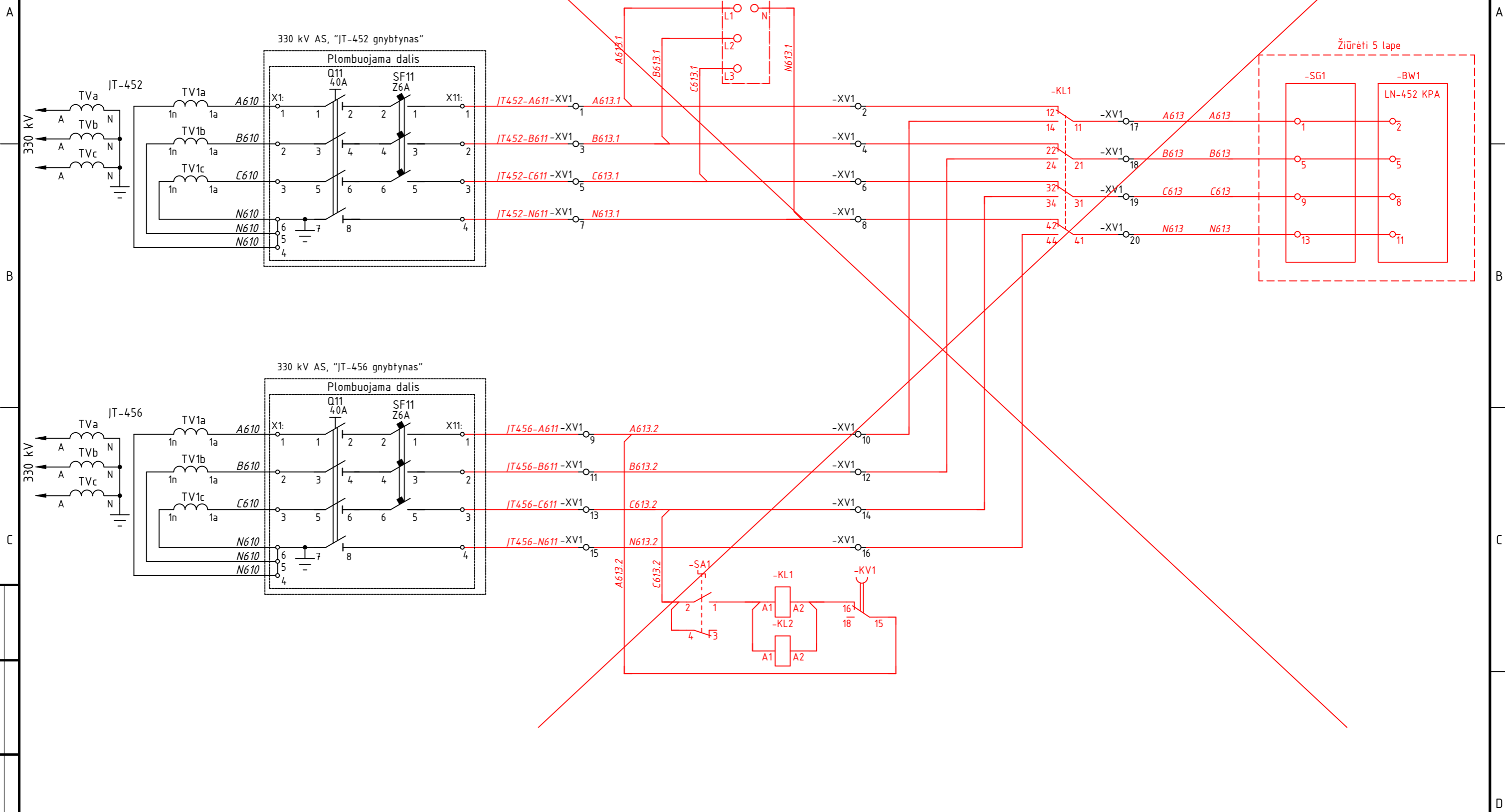


Proj. dalis	Data
Pavardė	Parašas

Pastabos: 1) Brėžinys parengtas pagal: 14448/5-XX-DP-EEA1B-2 lapas 3

2) Raudona spalva pažymėta demontuojama įranga

Įtampos grandinės elektros energijos apskaitai | Įtampos grandinių ARI | Įtampos grandinių sujungimas su bandymo gnybtynu



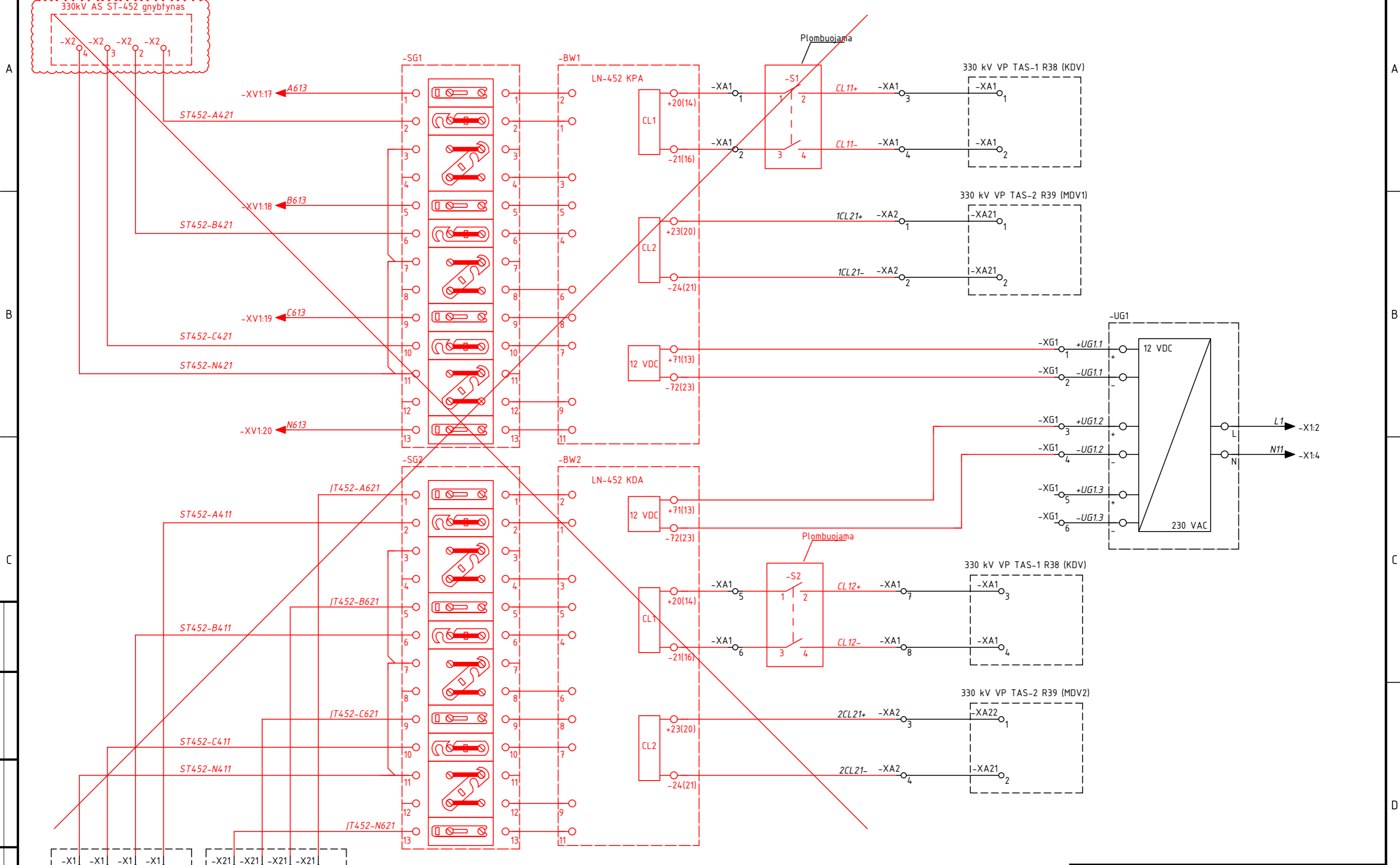
Proj. dalis	
Pavardė	
Parašas	
Data	

Pastabos: 1) Brėžinys parengtas pagal: 14448/5-XX-DP-EEA1.B-2 lapas 4

2) Raudona spalva pažymėta demontuojama įranga

2024/002/04-XX-TP-PVA2.B-01	Lapas	Lapų	Laida
	5	9	0

Srovės grandinės elektros energijos apskaitai | Įtampos grandinės elektros energijos apskaitai | Elektros energijos skaitiklių sujungimas | Elektros energijos skaitiklių sujungimas su apskaitos valdikiiais | Rezervinis elektros energijos skaitiklių maitinimas (230 VAC / 12 VDC)



Proj. dalis	
Pavardė	
Parašas	
Data	

Pastabos: 1) Brėžinys parengtas pagal: 14448/5-XX-DP-EEA1B-2 lapas 5

2) Raudona spalva pažymėta demontuojama įranga
3) "Debesėlių" apibrauktas ST-452 srovės transformatoriaus numatomas demontuoti elektrotechnikos dalyje

2024/002/04-XX-TP-PVA2.B-01	Lapas	Lapų	Laida
	6	9	0

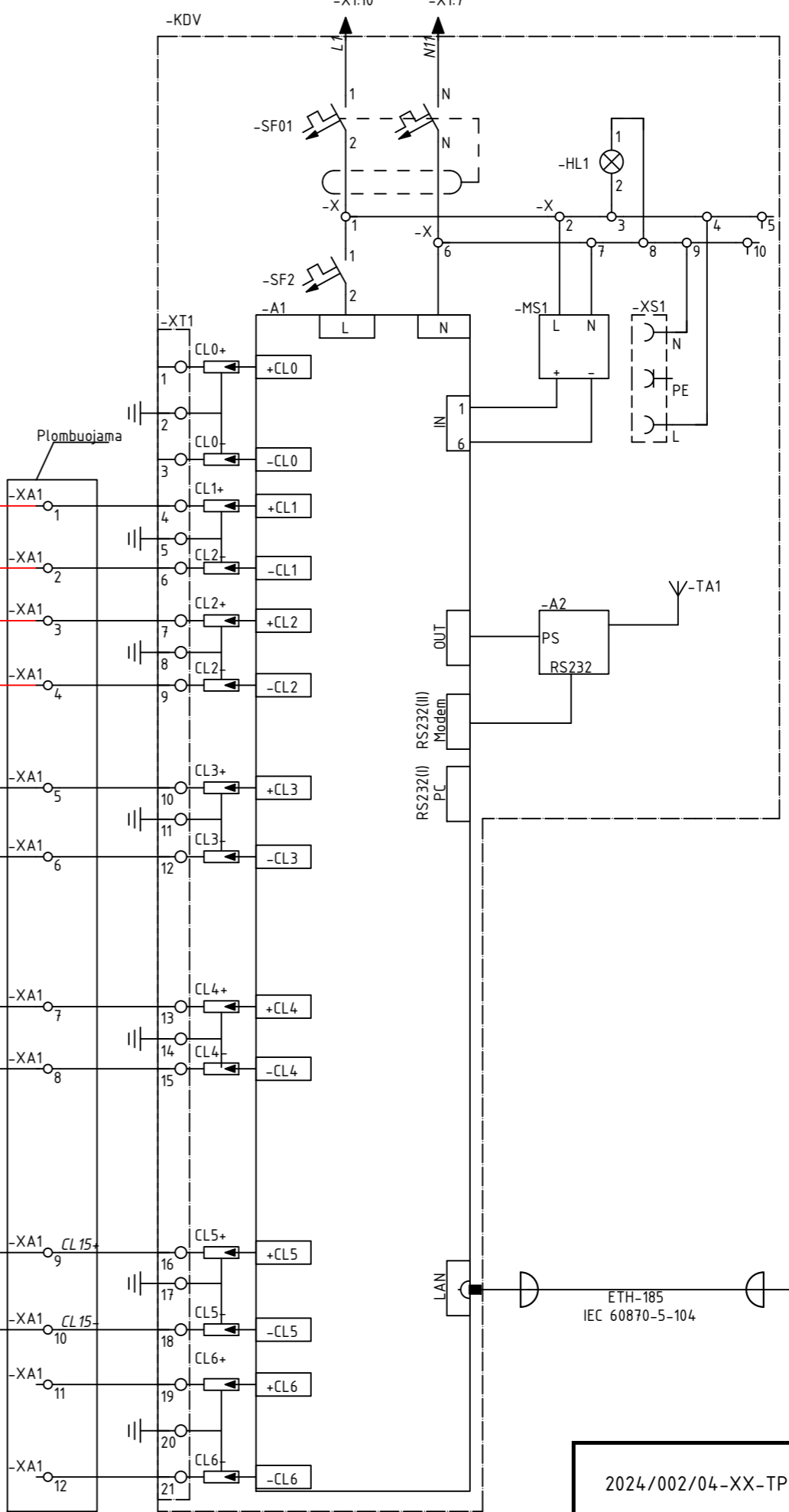
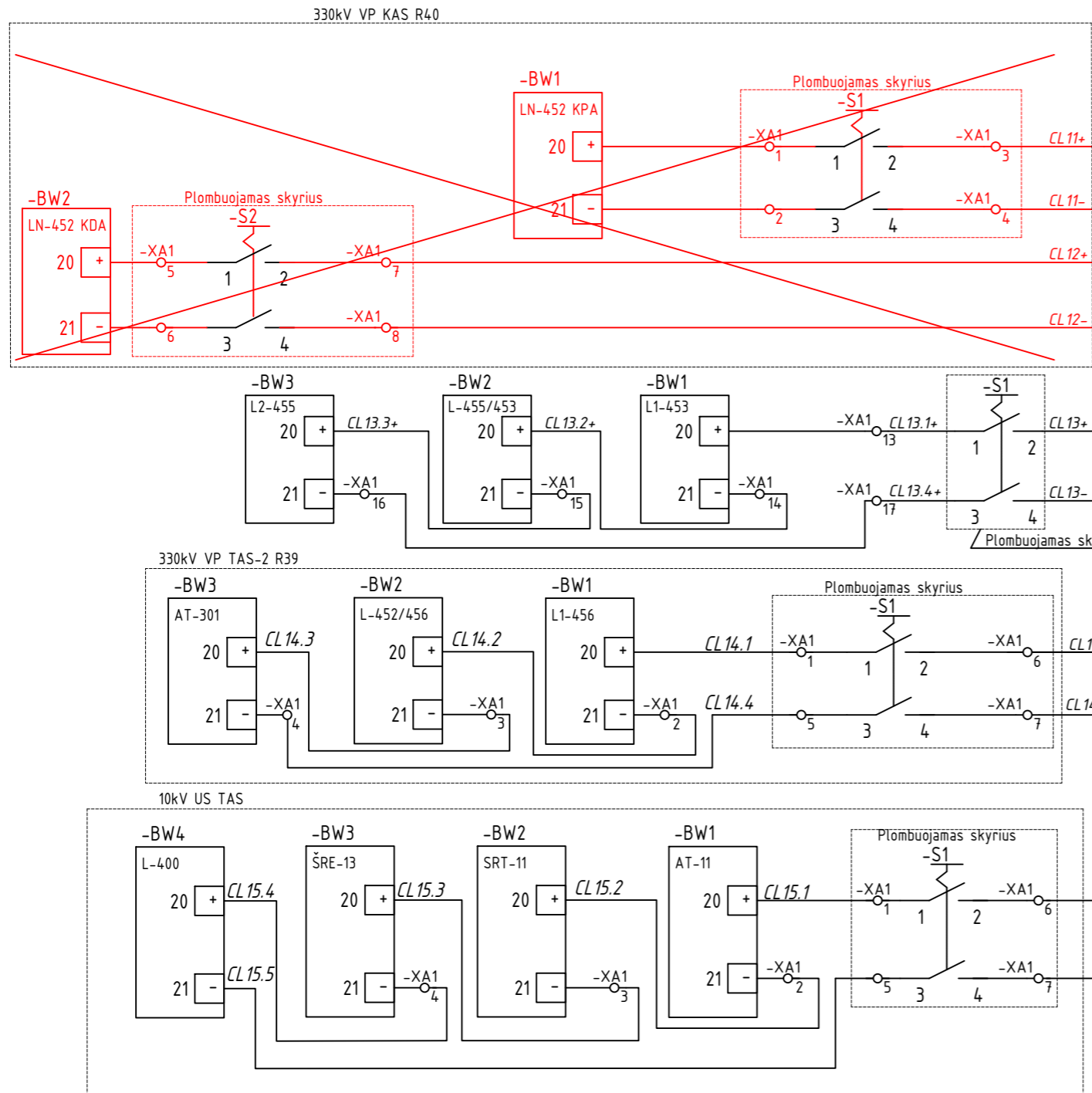
A

B

C

D

Komercinēs elektros enerģijas
apskaītas valdīklis -KDV



VP-330kV Telekomunikāciju spīnta S1.4

Komutatorius SW1

2024/002/04-XX-TP-PVA2.B-01	Lapas	Lapu	Laida
	7	9	0

Proj. daļis	
Pavardē	
Parašās	
Data	

Pastabos: 1) Brēžinys parengtas pagal: 14448/5-XX-OP-EEA1B-3 lapas 6

2) Raudona spalva pažymēta demontuojama įranga

A

B

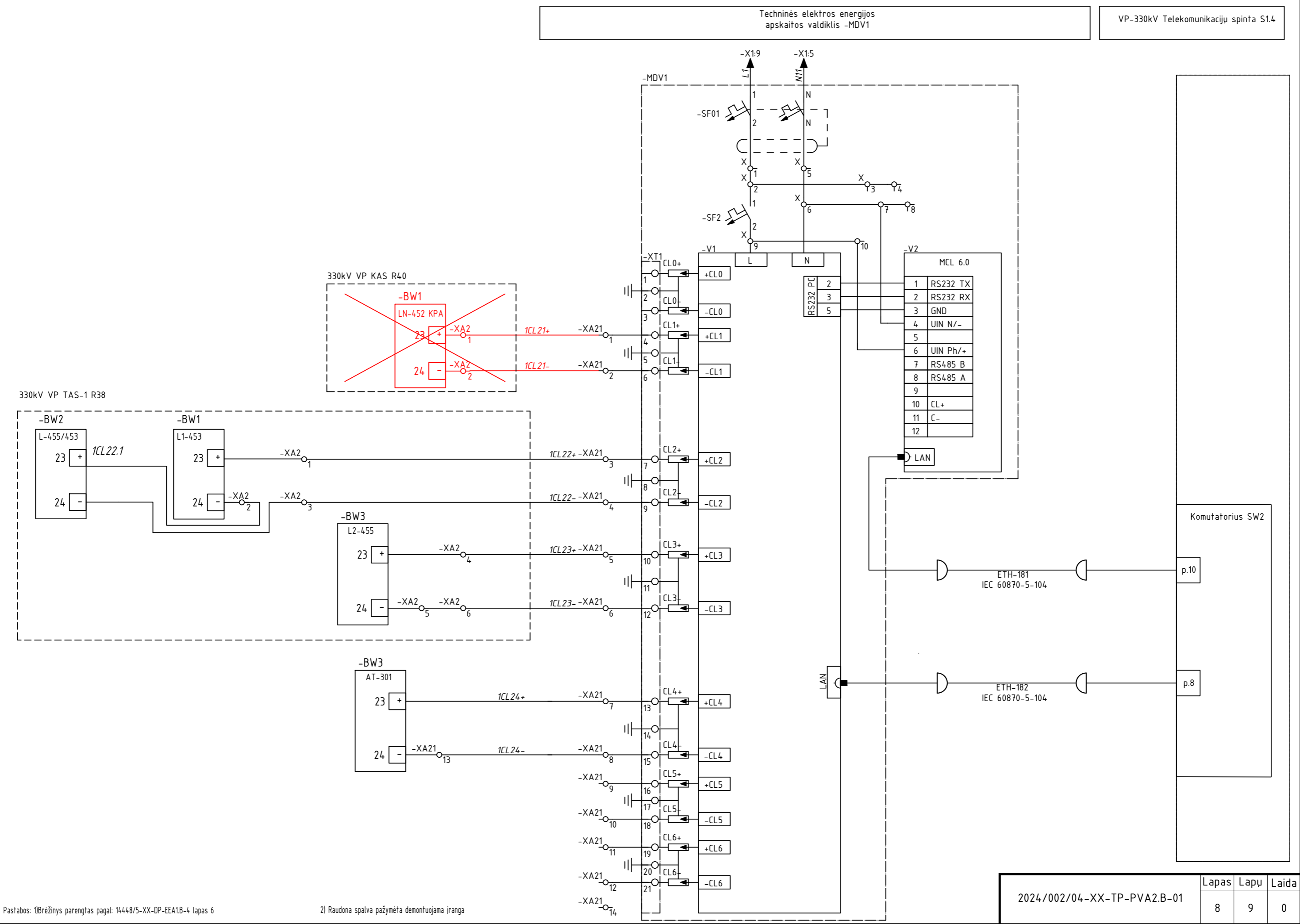
C

A

B

C

D

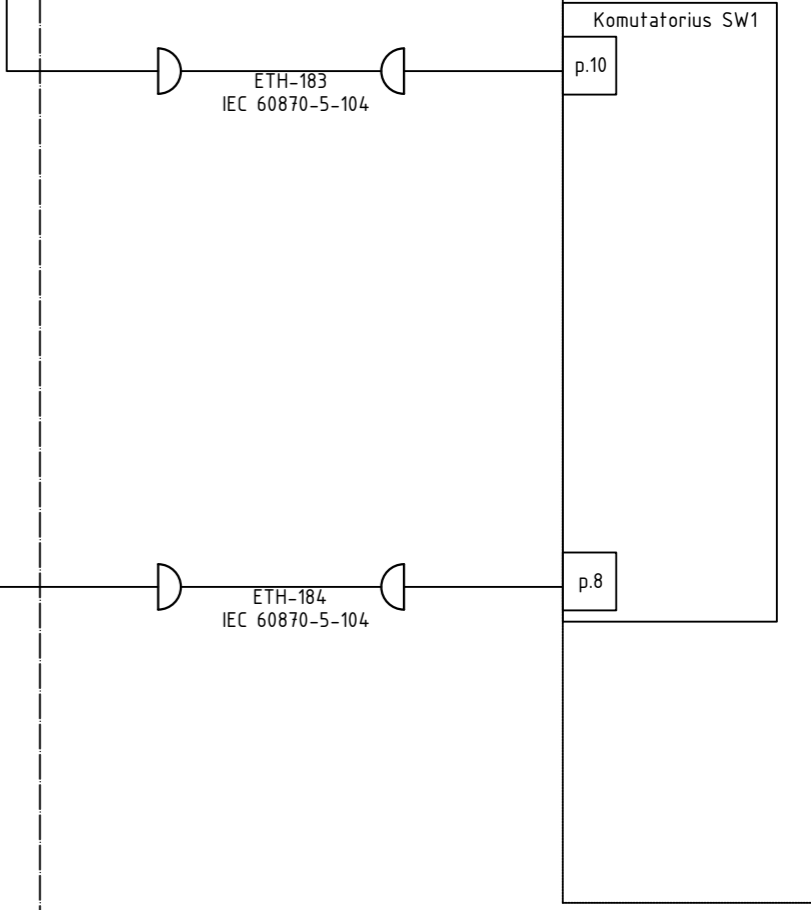
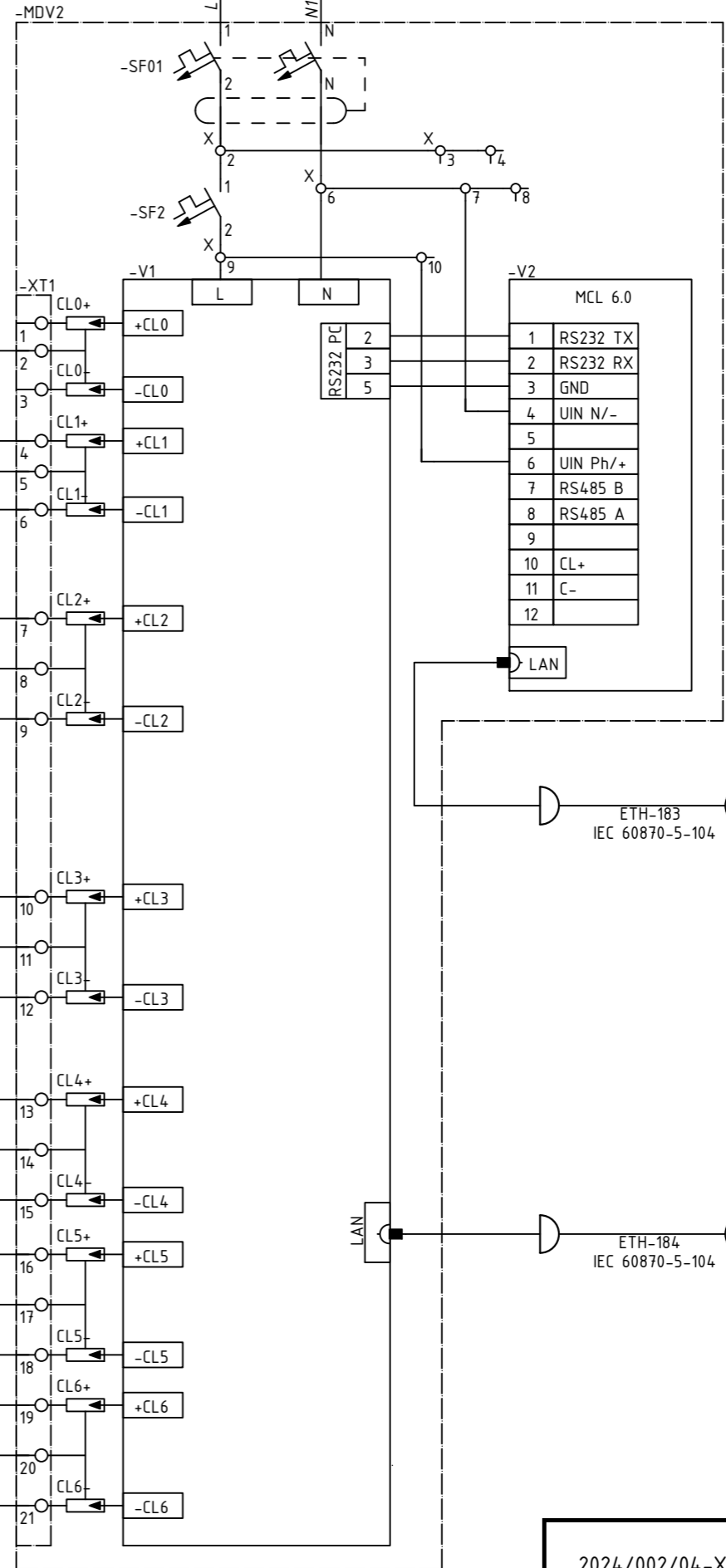
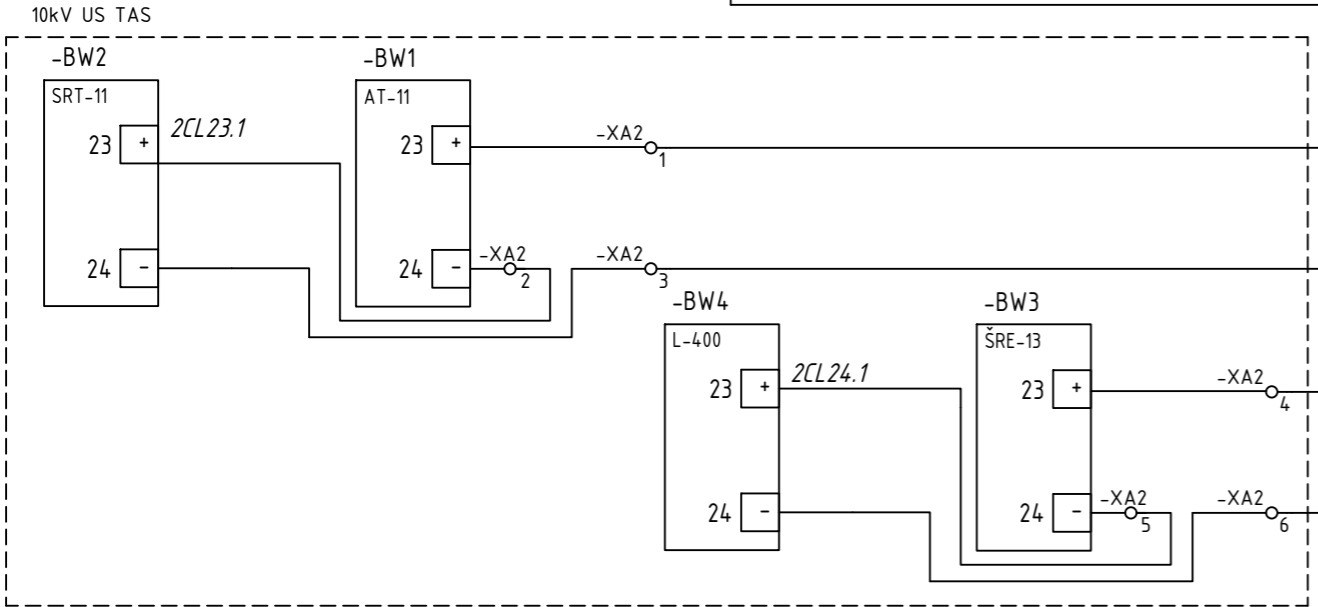
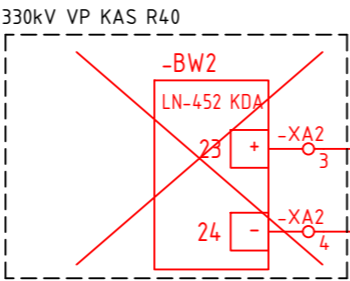
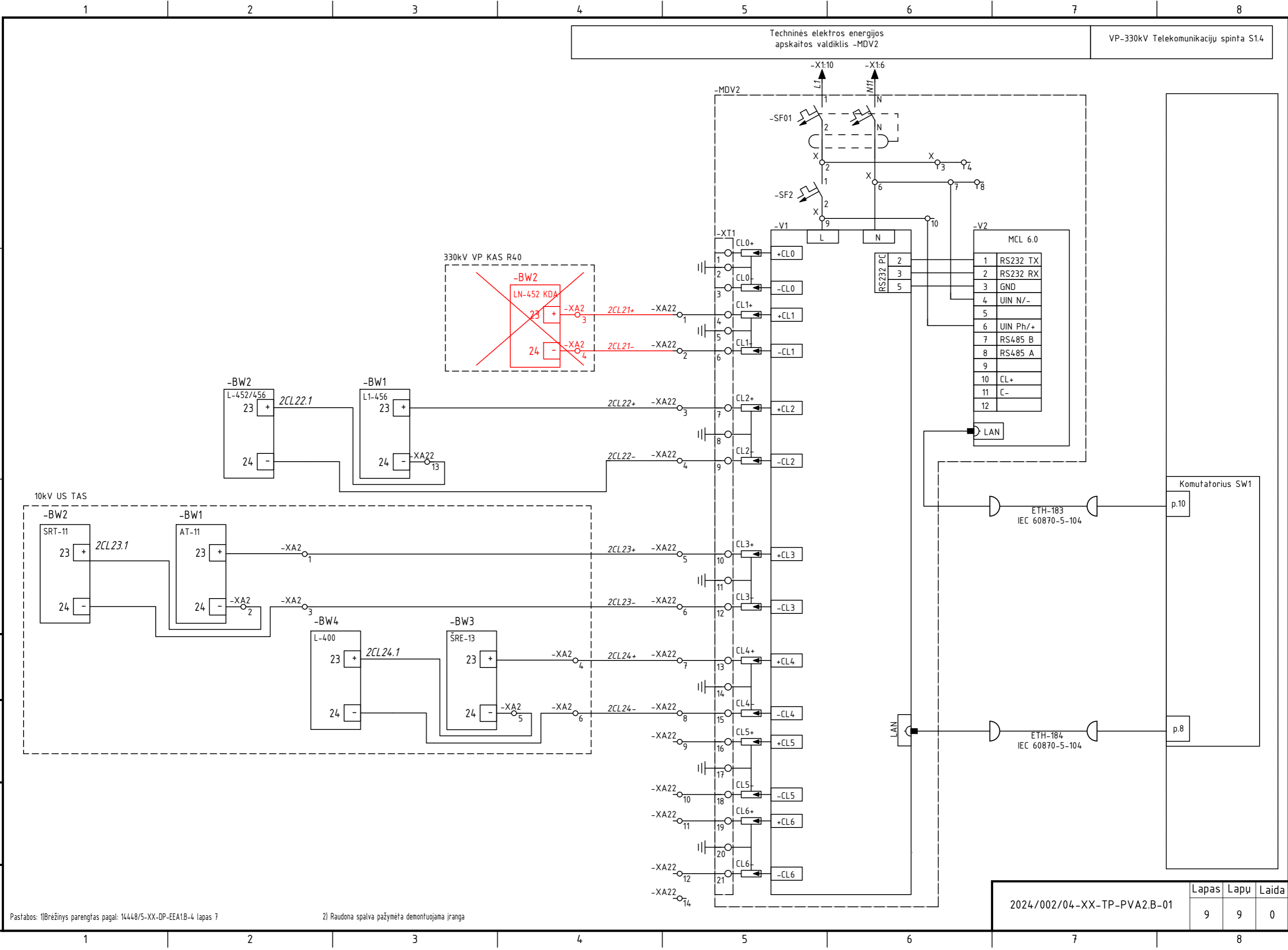


Proj. dalis	
Pavardė	
Parašas	
Data	

Pastabos: 1) Brėžinys parengtas pagal: 14448/5-XX-OP-EEA1.B-4 lapas 6

2) Raudona spalva pažymėta demontuojama įranga

2024/002/04-XX-TP-PVA2.B-01	Lapas	Lapų	Laida
	8	9	0



Proj. dalis	
Pavardė	
Parašas	
Data	

Pastabos: 1) Brėžinys parengtas pagal: 14448/5-XX-OP-EEA1.B-4 lapas 7

2) Raudona spalva pažymėta demontuojama įranga

PREIDAI

5. STATINIO PROJEKTO DALIŲ SPRENDINIŲ TARPUSAVIO SUDERINIMO LENTELE

Eil. Nr.	Bylos (segtuvo) žymuo		
1.	2024/002/04-XX-TP-BD		
2.	2024/002/04-XX-TP-SO		
3.	2024/002/04-XX-TP-SP		
4.	2024/002/04-XX-TP-SK		
5.	2024/002/04-XX-TP-E		
6.	2024/002/04-XX-TP-PVA		
7.	2024/002/04-XX-TP-ER		
8.	2024/002/04-XX-TP-KS		

2024-10- Nr. 24SD-

DĒL TECHNINIO PROJEKTO „ELEKTROS TINKLŲ (UTENOS TP 330KV SKIRSTYKLOS, UNIK, NR. 4400-5236-2715) UTENOS R. SAV., SUDEIKIŲ SEN. SIRUTĖNŲ K., SANTARVĖS G. 39, REKONSTRAVIMO PROJEKTAS“ SUDERINIMO

Šiuo raštu informuojame, kad LITGRID AB suderino ypatingo statinio „Elektros tinklų (Utenos TP 330kV skirstyklos, unik, Nr. 4400-5236-2715) Utenos r. sav., Sudeikių sen. Sirutėnų k., Santarvės g. 39, rekonstravimo projektas“ techninio projekto Nr. 2024/002/04 bylas pagal šį sąrašą:

Eil. Nr.	Bylos (segtuvo) žymuo	Pavadinimas
1.	2024/002/04-XX-TP-BD	Bendroji dalis
2.	2024/002/04-XX-TP-TK	Elektroninių ryšių (telekomunikacijų) dalis
3.	2024/002/04-XX-TP-KS	Statybos skaičiuojamosios kainos nustatymo dalis
4.	2024/002/04-XX-TP-E1	Elektrotechnikos dalis. 330 kV AS įrenginiai
5.	2024/002/04-XX-TP-SP	Sklypo plano dalis
6.	2024/002/04-XX-TP-SO	Pasirengimo statybai ir statybos darbų organizavimo dalis
7.	2024/002/04-XX-TP-SK	Konstrukcijų dalis
8.	2024/002/04-XX-TP-SK.TS	Konstrukcijų dalis. Techninės specifikacijos
9.	2024/002/04-XX-TP-PVA1	Procesų valdymo ir automatizavimo dalis. Relinė apsauga ir automatika
10.	2024/002/04-XX-TP-PVA2	Procesų valdymo ir automatizavimo dalis. Elektros energijos apskaita ir matavimai.
11.	2024/002/04-XX-TP-PVA3	Procesų valdymo ir automatizavimo dalis. Teleinformacijos surinkimas ir perdavimas

Tinklo pertvarkymo projektų skyriaus
Projektų vadovas

DETALŪS METADUOMENYS	
Dokumento sudarytojas (-ai)	
Dokumento pavadinimas (antraštė)	
Dokumento registracijos data ir numeris	
Dokumento specifikacijos identifikavimo žymuo	
Parašo paskirtis	
Pasirašymo vieta	
Pasirašiusio asmens kontaktinė informacija	
Parašo sukūrimo data ir laikas	
Informacija apie sertifikavimo paslaugų teikėją	EE, AS Sertifitseerimiskeskus, OID.2.5.4.97=NTREE-10747013, EID-SK 2016
Sertifikato galiojimo laikas	
Programinės įrangos, kuria naudojantis sudarytas elektroninis dokumentas, pavadinimas	
Elektroninio dokumento nuorašo atspausdinimo data ir ją atspausdinęs darbuotojas	