

Tiekėjams
CVP IS priemonėmis

Nr.

|

Nr.

DĖL PIRKIMO DOKUMENTŲ PATIKSLINIMO IR TERMINŲ NUKĖLIMO

Informuojame, kad supaprastinto viešojo pirkimo „Mažai ir vidutiniškai radioaktyvių trumpaamžių atliekų paviršinio atliekyno inžinerinių tinklų atkarpų projektavimo, įrengimo ir prijungimo prie esamos IAE infrastruktūros darbų pirkimas“ (Pirkimo ID 5697501, toliau – Pirkimas) vykdymo metu Centrinės viešųjų pirkimų informacinės sistemos priemonėmis gauti tiekėjų prašymai paaiškinti Pirkimo dokumentus.

VĮ Ignalinos atominės elektrinės Viešųjų pirkimų komisija teikia atsakymus į pateiktus prašymus.

Prašymas Nr.1 (kalba netaisyta):*Prašome atsakyti, patikslinti:*

- Prašome pateikti aktualią MT 6 kV IAE schemą, nurodant srovės transformatorių transformavimo koeficientus 101 ir 204 narveliuose. Jei šie srovės transformatoriai neatitiks naujų apkrovų, ar jų keitimą reikėtų įtraukti į rangovo darbų apimtį?*
- Priedo 5 REIKALAVIMAI ATLIEKYNO IŠORINIAM ELEKTROS ENERGIJOS TIEKIMO TINKLUI IR JO PRIJUNGIMUI PRIE IAE (31 puslapis TU) teigiama:
Projektuojant 6 kV elektros kabelių linijas būtina įvertinti B25 objekto elektros vartotojų instaliuotą galią ir maksimalią reikalaujamą galią. B25 objekto elektros vartotojų galios bei transformatorinės techniniai duomenys bus pateikti B25 – Mažo ir vidutinio aktyvumo trumpaamžių radioaktyvių atliekų paviršinio atliekyno Stabatiškės k., Visagino sav. darbo projekto Nr. SM1301P25 atnaujintoje versijoje. Preliminariai vertinama, kad transformatorinėje bus suprojektuoti du (2) 1600 kVA galios transformatoriai.
Ar tai reiškia, kad reikia atlikti projekto B25 apkrovų skaičiavimus?*
- Darbų atlikimo terminas numatytas 337 kalendorinės dienos nuo sutarties įsigaliojimo dienos
Ar bus pakoreguotas darbų atlikimo terminas, jei atnaujinta darbo projekto Nr. SM1301P25 versija bus pateikta pavėluotai?*

Komisijos atsakymas:

- Pateikiam aktualią MT 6 kV IAE schemą (Priedai Nr. 1 ir Nr. 2).

Rangovas, vadovaujantis „2026-02-25 Mažai ir vidutiniškai radioaktyvių trumpaamžių atliekų paviršinio atliekyno inžinerinių tinklų atkarpų projektavimo, įrengimo ir prijungimo prie esamos IAE infrastruktūros darbų pirkimo techninės užduoties Nr. DTU-3 (13.94E)“ (toliau - TU) 5 priedo reikalavimu „6 kV elektros kabelių linijos turi būti suprojektuotos pagal Elektros linijų ir instaliacijos įrengimo taisyklų ir Elektros įrenginių įrengimo taisyklių (EĮIT) ir kitus reikalavimus“, esant poreikiui, turi įtraukti šias išlaidas į darbų apimtį.

Visus montavimo, derinimo ir paleidimo darbus, susijusius su nauja ir esama elektros įranga, įskaitant kabelių klojimą ir prijungimą pagal projektą, turi įsivertinti ir atlikti Rangovas. **Rangovas projektavimo metu privalo įvertinti transformatorinės MT B19/2 101 ir 204 narveliuose esančios įrangos tinkamumą. Esant poreikiui, reikalingi sprendiniai turi būti pagrįsti projektu ir įgyvendinami pagal projektinius sprendinius.**

2. B25 objekto apkrovų skaičiavimų atlikti nereikia. B25 objekto elektros vartotojų galios ir transformatorinės techniniai duomenys bus pateikti B25 – Mažo ir vidutinio aktyvumo trumpaamžių radioaktyviųjų atliekų paviršinio atliekyno Stabatiškės k., Visagino sav., darbo projekto Nr. SM1301P25 atnaujintoje versijoje. Papildomai informuojame, kad yra gauti atnaujinti Atliekyno elektros vartotojų duomenys: instaliuota galia – 2846 kW, skaičiuojamoji (maksimali reikalaujama) galia – 1707 kW.

3. Jeigu atnaujinta darbo projekto Nr. SM1301P25 versija bus pateikta pavėluotai ir tai turės įtakos darbų vykdymui, darbų atlikimo terminas gali būti koreguojamas pagal sutarties sąlygas.

Prašymas Nr. 2 (kalba netaisyta):

Prašome patikslinti:

Ar Rangovas gali pasitelkti Subrangovą geodezinėms, kartografinėms paslaugoms atlikti? Elektros montavimo įmonės dažniausiai neturi savo geodezistų, samdo juos pagal subrangos sutartis. Kokią elektros montavimo, remonto darbų dalį Rangovas gali perduoti atlikti Subrangovui/ams?

Ar Rangovas gali pasitelkti Subrangovą projektavimo paslaugoms atlikti?

Ar projekto ekspertizės kainą savo pasiūlyme turi įsivertinti Rangovas?

Komisijos atsakymas:

Taip, Rangovas gali pasitelkti subrangovus atskiroms darbų ar paslaugų dalims atlikti, tačiau Rangovas išlieka visiškai atsakingas Užsakovui už visų sutartinių įsipareigojimų ir TU reikalavimų įvykdymą. Rangovo ir visų lygių subrangovų veikla turi atitikti TU ir IAE dokumentuose nustatytus reikalavimus.

Pirkimo dokumentuose nėra ribojama konkreti darbų dalis, kuri gali būti perduota subrangovams.

Ne. Pagal TU darbų grafiką inžinerinių tinklų projekto ekspertizę organizuoja ir atlieka Užsakovas po projekto suderinimo, todėl šių paslaugų kaštų Rangovui į pasiūlymą įtraukti nereikia.

Prašymas Nr. 3 (kalba netaisyta):

Prašome patikslinti, nes du punktai prieštaraujantys vienam kitam

Prašome patikslinti *kuo vadovautis?*

šiuo:

4.Pirkimo dokumentai

SUTARTIS 4.7.4.3.2. Įrengtos elektroninių ryšių kabelių atkarpos: nuo PŠ-4 iki Atliekyno ryšių komutacinės įrangos prijungimo taškų, pagal TU.

ar

TU 10.5. Atlikti varinių telefono ryšių bei optinio kabelių tiesimą pagal parengtą projektą nuo B1 komplekso 01 pastato R024 patalpos (komutacinės spintos B1CYA10GM001 ir B1CYA20GM002) iki Atliekyno TP suprojektuoto prie 02 pastato ryšių šulinio PŠ-1 (žr. 3 priedą, taškas „T.4“). Atlikti telefono ryšių bei optinio kabelių prijungimą prie B1CYA10GM001 ir B1CYA20GM002 komutacinių spintų. Elektroninių ryšių kabelių klojimą nuo ryšių šulinio PŠ-1 iki Atliekyno komutacinės įrangos (B25CYY20GS001 komutacinės spintos 136 patalpoje ir B25CYE20GS001 priešgaisrinės signalizacijos valdymo pulto 144a patalpoje) ir jų prijungimą įrengtose įvadinėse komunikacinėse spintose atlieka Atliekyno statybos darbų rangovas.

Komisijos atsakymas:

Informuojame, kad Pirkimo dokumentų B dalies Sutarties projekto specialiųjų sąlygų 4.7.4.3.2. p. padaryta techninė klaida, šis punktas yra patikslinamas ir išdėstomas taip:

„Sutarties 4.7.4.3.2. Įrengtos elektroninių ryšių kabelių atkarpos: nuo PŠ-4 iki Atliekyno TP suprojektuoto prie 02 pastato ryšių šulinio PŠ-1 (žr. 3 priedą, taškas „T.4“).“

Dėl pasiūlymų pateikimo termino

Komisija, atsižvelgdama į pateiktus paaiškinimus ir siekdama sudaryti galimybę tiekėjams, rengiant pasiūlymus, į juos atsižvelgti, nusprendė nukelti pasiūlymų pateikimo terminą iki **2026-04-15 9 val. 00 min.**

Atsižvelgiant į tai tikslinami Pirkimo dokumentų A dalies 2.1.4 ir 2.1.5 papunkčiai ir išdėstomi taip:

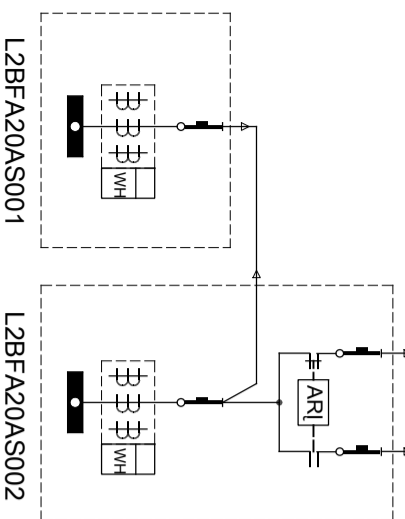
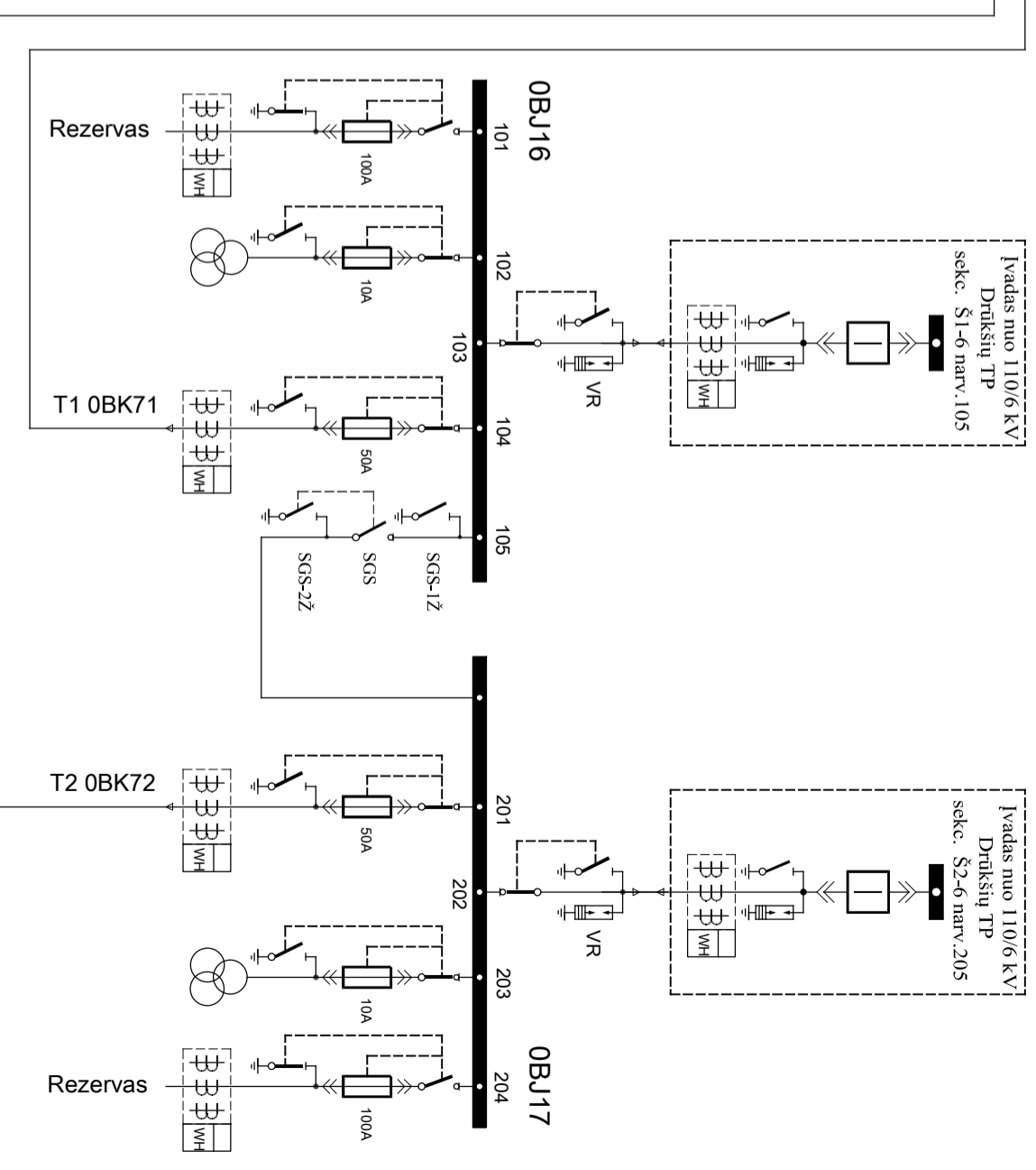
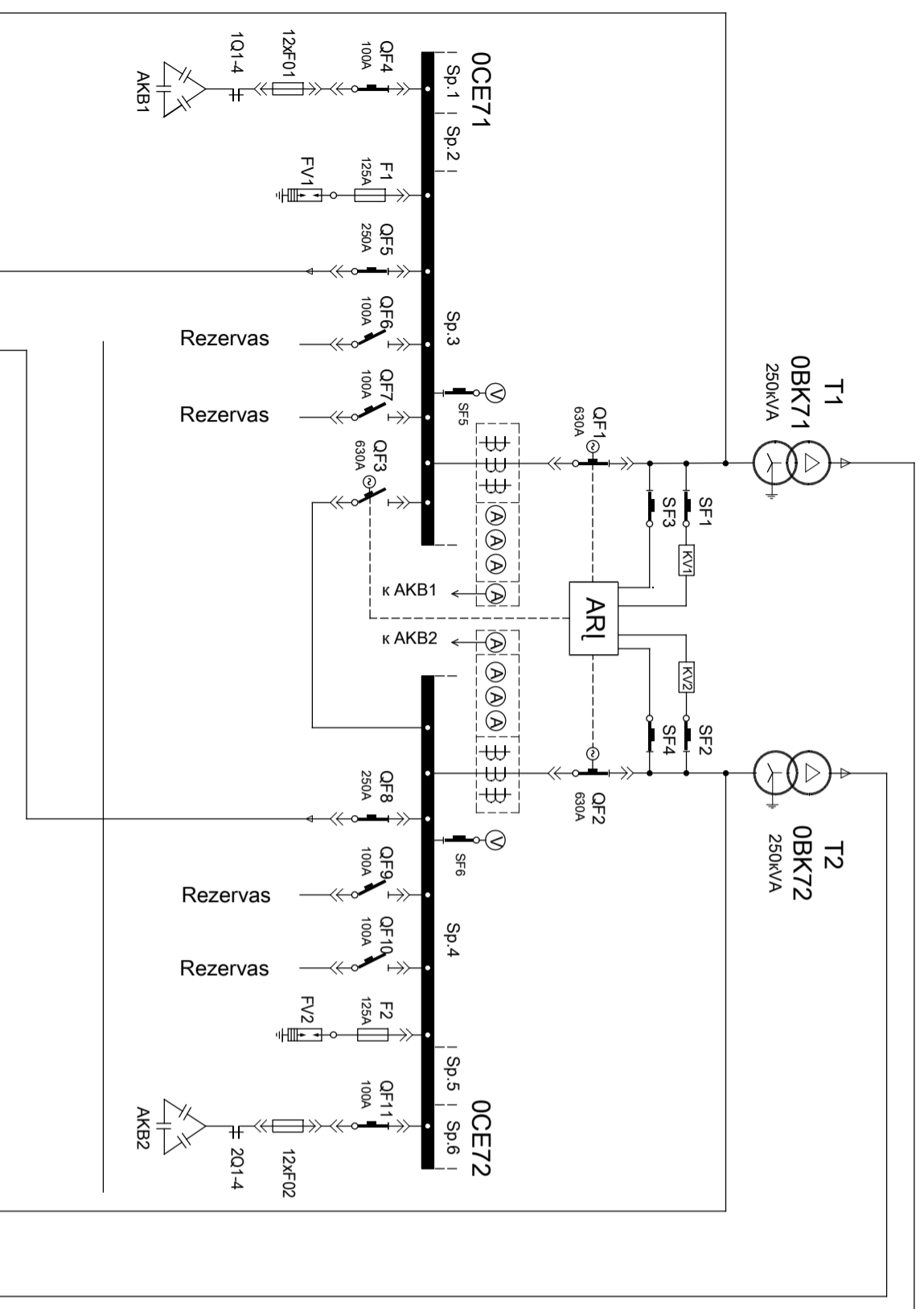
„Pasiūlymų pateikimo terminas: 2026-04-15 9 val. 00 min.

Pradinio susipažinimo su pasiūlymais posėdžio data: 2026-04-15“

PRIDEDAMA: Schemos, 2 lapai.“

Viešųjų pirkimų komisijos pirmininkė

Olga Gasevičienė



Remonto skydelis

RS

VĮ IGNALINOS ATOMINĖ ELEKTRINĖ

MT-B19/2 (Modulinė transformatorinė)
Elektrinių jungėjų normali sujungimo schema

SEKCIJOS 6 kV OBJ16, OBJ17
SEKCIJOS 0,4 kV OCE71, OCE72

Patvirtino					
Pasirašė					
Parėngė					

DETALŪS METADUOMENYS

Dokumento sudarytojas (-ai)	VĮ Ignalinos atominė elektrinė (102 / 103) 255450080, Elektrinės g.4, K 47, Drūkšinių k., 31152 Visagino sav., Lietuvos Respublika
Dokumento pavadinimas (antraštė)	DĖL PIRKIMO DOKUMENTŲ PATIKSLINIMO IR TERMINŲ NUKĖLIMO
Dokumento registracijos data ir numeris	–
Dokumento gavimo data ir dokumento gavimo registracijos numeris	–
Dokumento specifikacijos identifikavimo žymuo	ADOC-V1.0
Parašo paskirtis	–
Parašą sukūrusio asmens vardas, pavardė ir pareigos	–
Sertifikatas išduotas	–
Parašo sukūrimo data ir laikas	–
Parašo formatas	–
Laiko žymoje nurodytas laikas	–
Informacija apie sertifikavimo paslaugų teikėją	–
Sertifikato galiojimo laikas	–
Informacija apie būdus, naudotus metaduomenų vientisumui užtikrinti	–
Pagrindinio dokumento priedų skaičius	2
Pagrindinio dokumento pridedamų dokumentų skaičius	–
Priedamo dokumento sudarytojas (-ai)	–
Priedamo dokumento pavadinimas (antraštė)	–
Priedamo dokumento registracijos data ir numeris	–
Programinės įrangos, kuria naudojantis sudarytas elektroninis dokumentas, pavadinimas	Dokumentų valdymo sistema Avilys, versija 3.5.87
Informacija apie elektroninio dokumento ir elektroninio (-ių) parašo (-ų) tikrinimą (tikrinimo data)	Metaduomuo „Registravimo data“ turi būti nurodytas Metaduomuo „Dokumento registracijos Nr.“ turi būti nurodytas Metaduomuo „Priskirtos bylos (tomo) indeksas“ turi būti nurodytas Dokumente parašų nerasta (2026-04-02 15:04:35)
Paieškos nuoroda	–
Papildomi metaduomenys	Nuorašą suformavo 2026-04-02 15:04:35 Dokumentų valdymo sistema Avilys