

Tiekėjams
CVP IS priemonėmis

Nr.

|

Nr.

DĖL PIRKIMO DOKUMENTŲ PATIKSLINIMO IR TERMINŲ NUKĖLIMO

Informuojame, kad supaprastinto viešojo pirkimo „Mažai ir vidutiniškai radioaktyvių trumpaamžių atliekų paviršinio atliekyno inžinerinių tinklų atkarpų projektavimo, įrengimo ir prijungimo prie esamos IAE infrastruktūros darbų pirkimas“ (Pirkimo ID 5697501, toliau – Pirkimas) vykdymo metu Centrinės viešųjų pirkimų informacinės sistemos priemonėmis gauti tiekėjų prašymai paaiškinti Pirkimo dokumentus.

VĮ Ignalinos atominės elektrinės Viešųjų pirkimų komisija teikia atsakymus į pateiktus prašymus.

Prašymas Nr.1 (kalba netaisyta):*Prašome atsakyti, patikslinti:*

- Prašome pateikti aktualią MT 6 kV IAE schemą, nurodant srovės transformatorių transformavimo koeficientus 101 ir 204 narveliuose. Jei šie srovės transformatoriai neatitiks naujų apkrovų, ar jų keitimą reikėtų įtraukti į rangovo darbų apimtį?*
- Priedo 5 REIKALAVIMAI ATLIEKYNO IŠORINIAM ELEKTROS ENERGIJOS TIEKIMO TINKLUI IR JO PRIJUNGIMUI PRIE IAE (31 puslapis TU) teigiama:
Projektuojant 6 kV elektros kabelių linijas būtina įvertinti B25 objekto elektros vartotojų instaliuotą galią ir maksimalią reikalaujamą galią. B25 objekto elektros vartotojų galios bei transformatorinės techniniai duomenys bus pateikti B25 – Mažo ir vidutinio aktyvumo trumpaamžių radioaktyvių atliekų paviršinio atliekyno Stabatiškės k., Visagino sav. darbo projekto Nr. SM1301P25 atnaujintoje versijoje. Preliminariai vertinama, kad transformatorinėje bus suprojektuoti du (2) 1600 kVA galios transformatoriai.
Ar tai reiškia, kad reikia atlikti projekto B25 apkrovų skaičiavimus?*
- Darbų atlikimo terminas numatytas 337 kalendorinės dienos nuo sutarties įsigaliojimo dienos
Ar bus pakoreguotas darbų atlikimo terminas, jei atnaujinta darbo projekto Nr. SM1301P25 versija bus pateikta pavėluotai?*

Komisijos atsakymas:

- Pateikiam aktualią MT 6 kV IAE schemą (Priedai Nr. 1 ir Nr. 2).

Rangovas, vadovaujantis „2026-02-25 Mažai ir vidutiniškai radioaktyvių trumpaamžių atliekų paviršinio atliekyno inžinerinių tinklų atkarpų projektavimo, įrengimo ir prijungimo prie esamos IAE infrastruktūros darbų pirkimo techninės užduoties Nr. DTU-3 (13.94E)“ (toliau - TU) 5 priedo reikalavimu „6 kV elektros kabelių linijos turi būti suprojektuotos pagal Elektros linijų ir instaliacijos įrengimo taisyklų ir Elektros įrenginių įrengimo taisyklių (EĮIT) ir kitus reikalavimus“, esant poreikiui, turi įtraukti šias išlaidas į darbų apimtį.

Visus montavimo, derinimo ir paleidimo darbus, susijusius su nauja ir esama elektros įranga, įskaitant kabelių klojimą ir prijungimą pagal projektą, turi įsivertinti ir atlikti Rangovas. **Rangovas projektavimo metu privalo įvertinti transformatorinės MT B19/2 101 ir 204 narveliuose esančios įrangos tinkamumą. Esant poreikiui, reikalingi sprendiniai turi būti pagrįsti projektu ir įgyvendinami pagal projektinius sprendinius.**

2. B25 objekto apkrovų skaičiavimų atlikti nereikia. B25 objekto elektros vartotojų galios ir transformatorinės techniniai duomenys bus pateikti B25 – Mažo ir vidutinio aktyvumo trumpaamžių radioaktyviųjų atliekų paviršinio atliekyno Stabatiškės k., Visagino sav., darbo projekto Nr. SM1301P25 atnaujintoje versijoje. Papildomai informuojame, kad yra gauti atnaujinti Atliekyno elektros vartotojų duomenys: instaliuota galia – 2846 kW, skaičiuojamoji (maksimali reikalaujama) galia – 1707 kW.

3. Jeigu atnaujinta darbo projekto Nr. SM1301P25 versija bus pateikta pavėluotai ir tai turės įtakos darbų vykdymui, darbų atlikimo terminas gali būti koreguojamas pagal sutarties sąlygas.

Prašymas Nr. 2 (kalba netaisyta):

Prašome patikslinti:

Ar Rangovas gali pasitelkti Subrangovą geodezinėms, kartografinėms paslaugoms atlikti? Elektros montavimo įmonės dažniausiai neturi savo geodezistų, samdo juos pagal subrangos sutartis. Kokią elektros montavimo, remonto darbų dalį Rangovas gali perduoti atlikti Subrangovui/ams?

Ar Rangovas gali pasitelkti Subrangovą projektavimo paslaugoms atlikti?

Ar projekto ekspertizės kainą savo pasiūlyme turi įsivertinti Rangovas?

Komisijos atsakymas:

Taip, Rangovas gali pasitelkti subrangovus atskiroms darbų ar paslaugų dalims atlikti, tačiau Rangovas išlieka visiškai atsakingas Užsakovui už visų sutartinių įsipareigojimų ir TU reikalavimų įvykdymą. Rangovo ir visų lygių subrangovų veikla turi atitikti TU ir IAE dokumentuose nustatytus reikalavimus.

Pirkimo dokumentuose nėra ribojama konkreti darbų dalis, kuri gali būti perduota subrangovams.

Ne. Pagal TU darbų grafiką inžinerinių tinklų projekto ekspertizę organizuoja ir atlieka Užsakovas po projekto suderinimo, todėl šių paslaugų kaštų Rangovui į pasiūlymą įtraukti nereikia.

Prašymas Nr. 3 (kalba netaisyta):

Prašome patikslinti, nes du punktai prieštaraujantys vienam kitam

Prašome patikslinti *kuo vadovautis?*

šiuo:

4.Pirkimo dokumentai

SUTARTIS 4.7.4.3.2. Įrengtos elektroninių ryšių kabelių atkarpos: nuo PŠ-4 iki Atliekyno ryšių komutacinės įrangos prijungimo taškų, pagal TU.

ar

TU 10.5. Atlikti varinių telefono ryšių bei optinio kabelių tiesimą pagal parengtą projektą nuo B1 komplekso 01 pastato R024 patalpos (komutacinės spintos B1CYA10GM001 ir B1CYA20GM002) iki Atliekyno TP suprojektuoto prie 02 pastato ryšių šulinio PŠ-1 (žr. 3 priedą, taškas „T.4“). Atlikti telefono ryšių bei optinio kabelių prijungimą prie B1CYA10GM001 ir B1CYA20GM002 komutacinių spintų. Elektroninių ryšių kabelių klojimą nuo ryšių šulinio PŠ-1 iki Atliekyno komutacinės įrangos (B25CYY20GS001 komutacinės spintos 136 patalpoje ir B25CYE20GS001 priešgaisrinės signalizacijos valdymo pulto 144a patalpoje) ir jų prijungimą įrengtose įvadinėse komunikacinėse spintose atlieka Atliekyno statybos darbų rangovas.

Komisijos atsakymas:

Informuojame, kad Pirkimo dokumentų B dalies Sutarties projekto specialiųjų sąlygų 4.7.4.3.2. p. padaryta techninė klaida, šis punktas yra patikslinamas ir išdėstomas taip:

„Sutarties 4.7.4.3.2. Įrengtos elektroninių ryšių kabelių atkarpos: nuo PŠ-4 iki Atliekyno TP suprojektuoto prie 02 pastato ryšių šulinio PŠ-1 (žr. 3 priedą, taškas „T.4“).“

Dėl pasiūlymų pateikimo termino

Komisija, atsižvelgdama į pateiktus paaiškinimus ir siekdama sudaryti galimybę tiekėjams, rengiant pasiūlymus, į juos atsižvelgti, nusprendė nukelti pasiūlymų pateikimo terminą iki **2026-04-15 9 val. 00 min.**

Atsižvelgiant į tai tikslinami Pirkimo dokumentų A dalies 2.1.4 ir 2.1.5 papunkčiai ir išdėstomi taip:

„Pasiūlymų pateikimo terminas: 2026-04-15 9 val. 00 min.

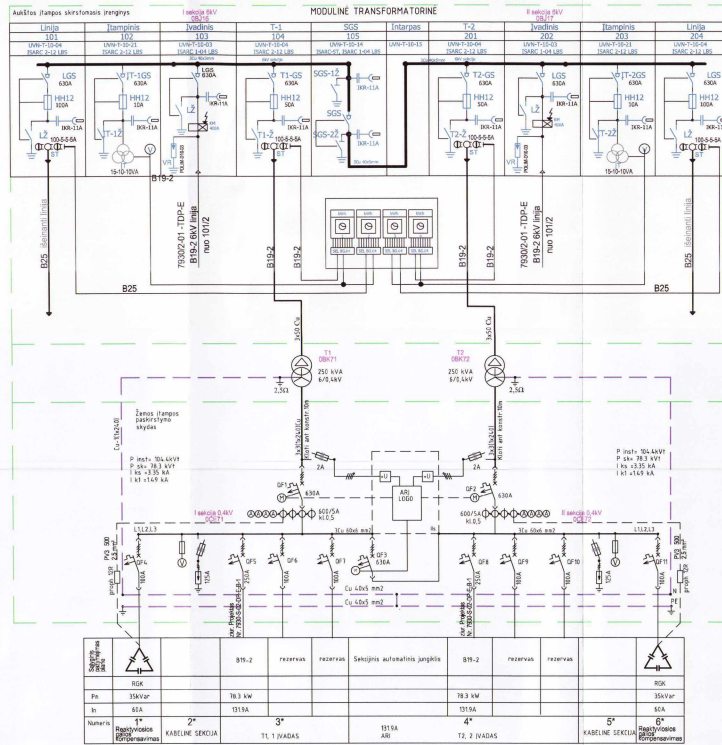
Pradinio susipažinimo su pasiūlymais posėdžio data: 2026-04-15“

PRIDEDAMA: Schemos, 2 lapai.“

Viešųjų pirkimų komisijos pirmininkė

Olga Gasevičienė

Vientilinė schema 6 / 0,4 kV.
 (pajėgus B19-2)



Skymas 0,4kV įrangos Techniniai duomenys

El. Nr.	Pavadinimas	Nominalioji parametrai	Paskyrimas	Kiekis vnt.
1*	QF4. Automatinis jungiklis, ištraukiamas	35kVar, 60A	RGK	1
2*	Kabelinė sekcija		S1-04	1
3*	Transformatoriaus skydelis T1	T1, 1 įvadas		1
3*	QF1, QF3 Automatinis jungiklis su varikline pavara, ištraukiamas	630 A	Schema AR	2
4*	QF5 Automatinis jungiklis, ištraukiamas	100 A	QF6, QF7 - rezervas	2
4*	Transformatoriaus skydelis T2	T2, 2 įvadas	B19-2	1
4*	QF2 Automatinis jungiklis su varikline pavara, ištraukiamas	630 A	Schema AR	1
4*	QF8 Automatinis jungiklis, ištraukiamas	250 A	B19-2	1
4*	QF9, QF10 Automatinis jungiklis, ištraukiamas	100 A	QF9, QF10 - rezervas	2
5*	Kabelinė sekcija		SZ-04	1
6*	QF11 Automatinis jungiklis, ištraukiamas	100 A	QF11 - AKB-T	1

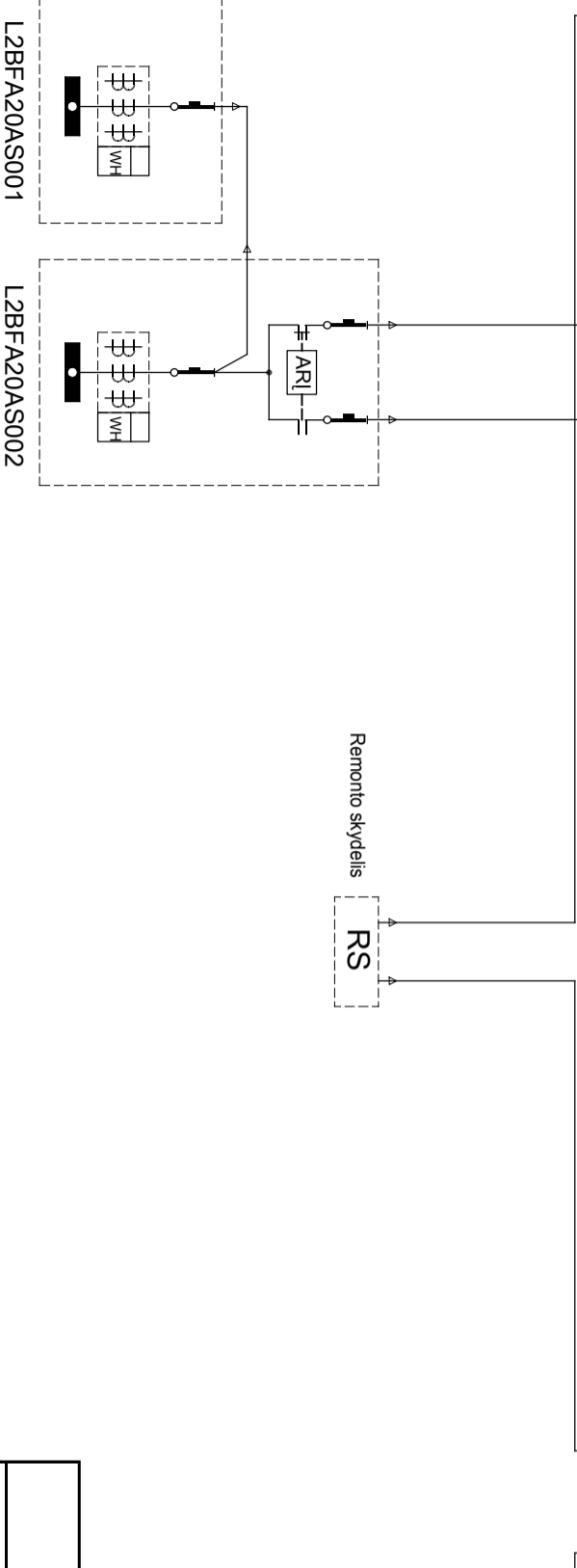
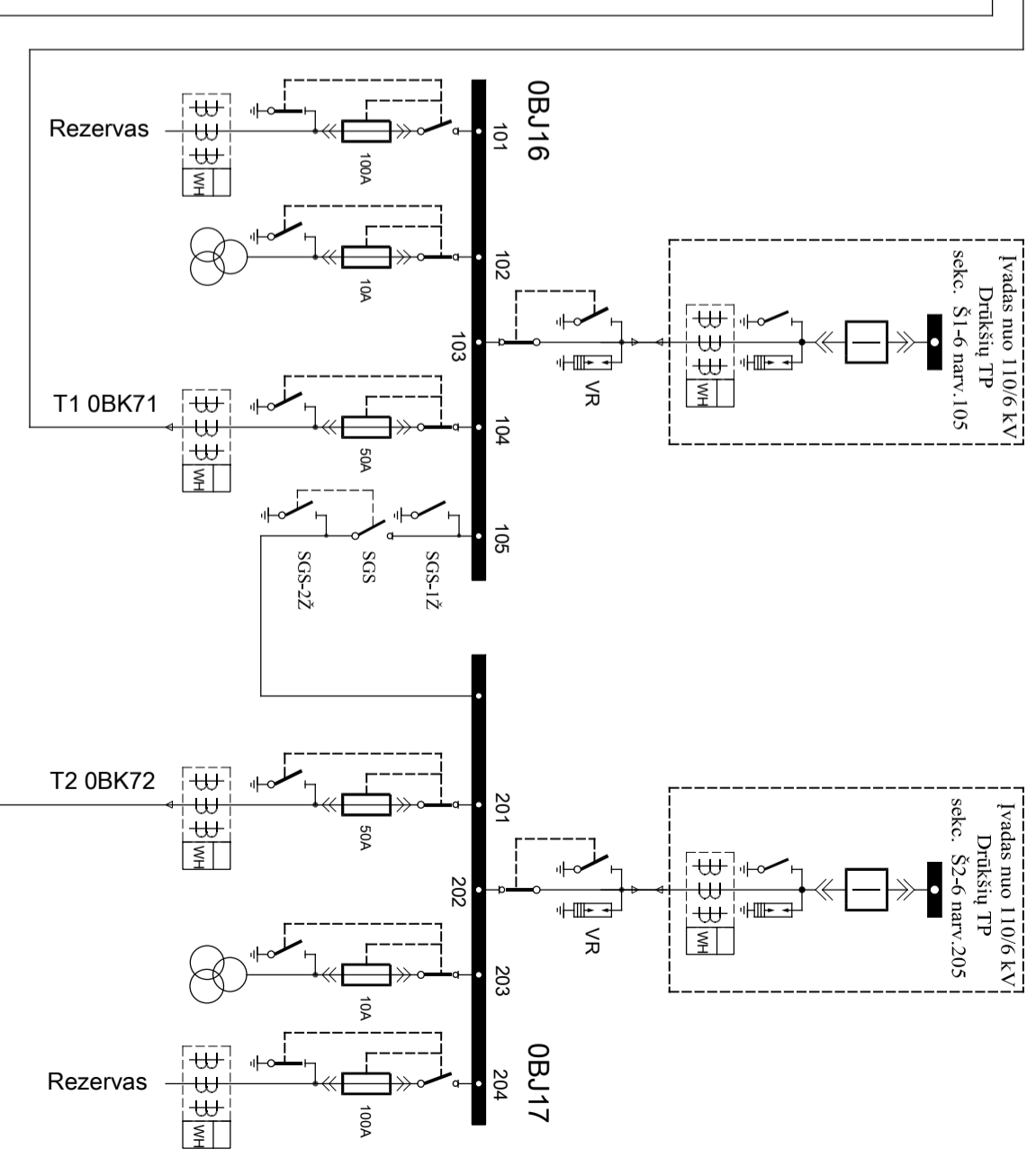
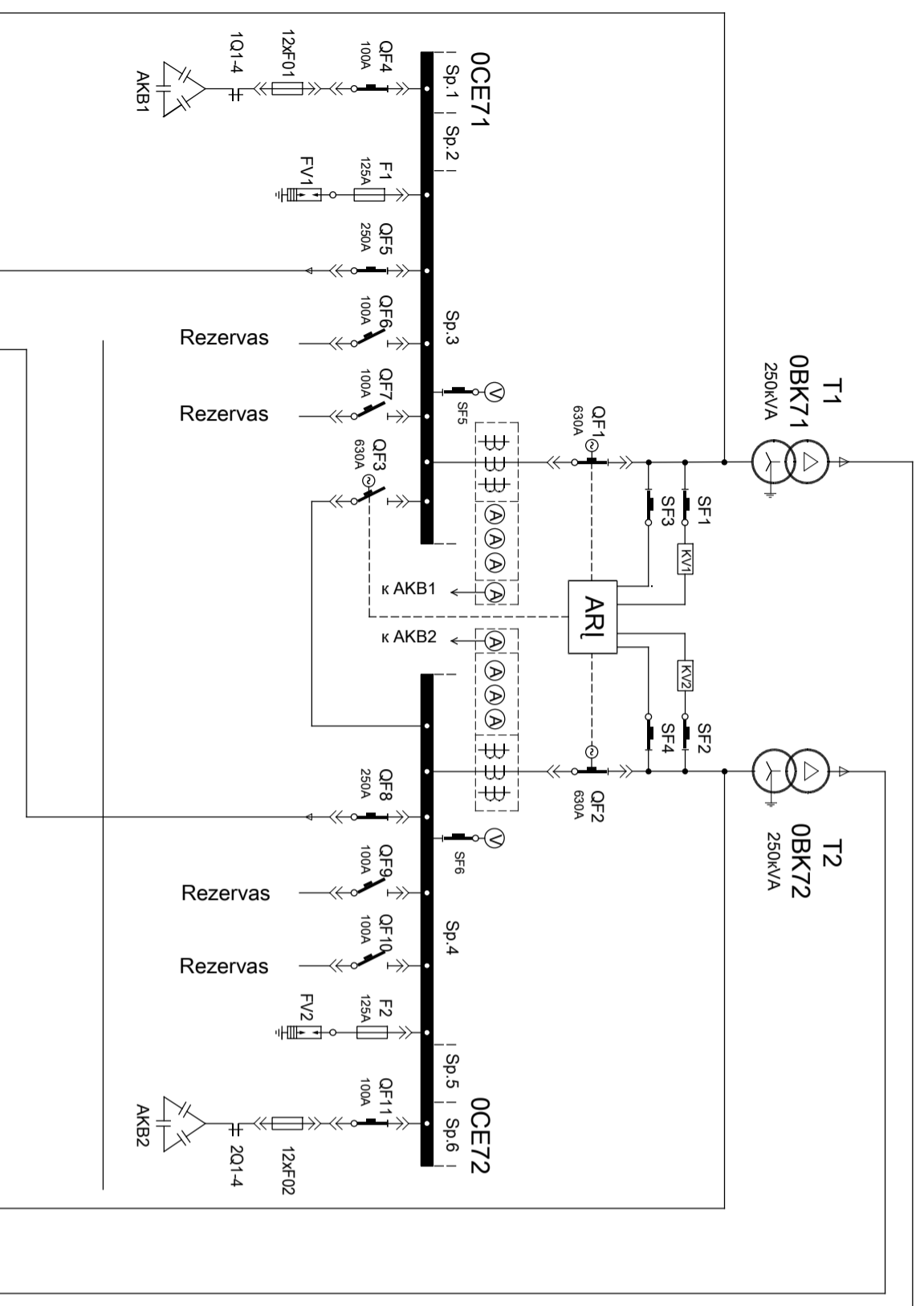
Sutartiniai pažymėjimai

Pavadinimas	Žymėjimas
Galios skyrius su saugikliais	
Kabelinė mova	
Automatinis rezervo įjungimas	AR
Virštampių ribotuvas	
Įžemiklis	
Automatinis jungiklis su varikline pavara	
Saugiklis	
Automatinis jungiklis	
Kondensatorių baterija	

6kV įtampos skyrius

Montažo vieta	Pavadinimas	Nominalioji A arovė	Narvelio tipas	Žymėjimas / schemoje	Saugiklis HH12	Pasta bloš
1 sekcija	101	Galios skyrius, linijinis, skirtas B25 Srovės transformatoriui, tikslumo klasė 0,5% ,apsaugo koef.FS5, S10=VA	630 100-5-5-5A	UVN-T-10-04 ISARC2-12 LBS	LGS ST	100A
	102	Įtampos transformatoriaus galios skyrius, įtampos transformatorius	630 15-10-10VA	UVN-T-10-21 ISARC2-12 LBS	GS JT	10A
	103	Įvadinis 1 transformatoriaus galios skyrius. Virštampių ribotuvas POLIM-D10 arba MWD-09	630 V=9-11,3kV	UVN-T-10-03 ISARC1-04 LBS	LGS VR	
	104	Galios skyrius, linijinis, skirtas B19-2; Srovės transformatoriui, tikslumo klasė 0,5% ,apsaugo koef.FS5, S10=VA	630A 100-5-5-5A	UVN-T-10-04 ISARC2-12 LBS	T1.GS ST	50A
	105	Galios skyrius, sekcinis, su įžemintu	630	UVN-T-10-14 ISARC-ST LBS	SGS SGS-12 SGS-22	
	INTARPAS			UVN-T-10-15 3CU40x5 mm		
2 sekcija	201	Galios skyrius, linijinis, skirtas B19-2 Srovės transformatoriui, tikslumo klasė 0,5% ,apsaugo koef.FS5, S10=VA	630 100-5-5-5A	UVN-T-10-04 ISARC2-12 LBS	T2.GS ST	50A
	202	Įvadinis transformatoriaus galios skyrius. Virštampių ribotuvas POLIM-D10 arba MWD-09	630 V=9-11,3kV	UVN-T-10-03 ISARC1-04 LBS	LGS VR	
	203	Įtampos transformatoriaus galios skyrius ; įtampos transformatorius	630 15-10-10VA	UVN-T-10-21 ISARC2-12 LBS	GS JT	10A
	204	Galios skyrius, linijinis, skirtas B25 Srovės transformatoriui, tikslumo klasė 0,5% ,apsaugo koef.FS5, S10=VA	630 100-5-5-5A	UVN-T-10-04 ISARC2-12 LBS	LGS JT	100A

B	2019-04	Stalymo įrašymas. Pagal užsakovo brėžinį 2019-04 Nr. IS-1058/15.48.1.	
A	2018-05	Stalymo leidinys. Pagal užsakovo patarimą 2018-05 Nr. IS-3218/15.48.1.	
o	2018-01	Stalymo leidinys.	
Lašp	Data	Katėmų pavadinimas / pabrėžimas	
Įrašymo Nr.	Sąlykoms aprašyti / nurodyti		
Užsakovo / PARDUOTOJO	Užsakovo / PARDUOTOJO	Užsakovo / PARDUOTOJO	
2270 PV	14921 PV	6 / 0,4 kV modulinė transformatorinė.	LT08
Dokumento pavadinimas			
Vientilinė schema 6 / 0,4 kV.			B
Užsakovo / PARDUOTOJO	Užsakovo / PARDUOTOJO	Dokumentų būklė	
LT	Užsakovo / PARDUOTOJO	VĮ "Ignalios AE".	1 / 1



VĮ IGNALINOS ATOMINĖ ELEKTRINĖ

MT-B19/2 (Modulinė transformatorinė)
Elektrinių jungėjų normali sujungimo schema

SEKCIJOS 6 kV OBJ16, OBJ17
SEKCIJOS 0,4 kV OCE71, OCE72

Patvirtino					
Pasirašė					
Parėngė					

DETALŪS METADUOMENYS

Dokumento sudarytojas (-ai)	VĮ Ignalinos atominė elektrinė (102 / 103) 255450080, Elektrinės g.4, K 47, Drūkšinių k., 31152 Visagino sav., Lietuvos Respublika
Dokumento pavadinimas (antraštė)	DĖL PIRKIMO DOKUMENTŲ PATIKSLINIMO IR TERMINŲ NUKĖLIMO
Dokumento registracijos data ir numeris	2026-04-02 Nr. JS-1181(13.94E)
Dokumento gavimo data ir dokumento gavimo registracijos numeris	–
Dokumento specifikacijos identifikavimo žymuo	ADOC-V1.0
Parašo paskirtis	Pasirašymas
Parašą sukūrusio asmens vardas, pavardė ir pareigos	Olga Gasevičiene, Pirkimų projektų vadovė, Pirkimų ir sutarčių skyrius (446 / 945 / 944)
Sertifikatas išduotas	OLGA GASEVIČIENĖ LT
Parašo sukūrimo data ir laikas	2026-04-02 15:22:54 (GMT+03:00)
Parašo formatas	XAdES-T
Laiko žymoje nurodytas laikas	2026-04-02 15:23:06 (GMT+03:00)
Informacija apie sertifikavimo paslaugų teikėją	SK ID Solutions EID-Q 2021E, SK ID Solutions AS EE
Sertifikato galiojimo laikas	2024-11-08 16:54:57 – 2029-11-08 23:59:59
Informacija apie būdus, naudotus metaduomenų vientisumui užtikrinti	"Registravimas" paskirties metaduomenų vientisumas užtikrintas naudojant "RCSC IssuingCA-2, VI Registru Centras - i.k. 124110246 LT" išduotą sertifikatą "Dokumentų valdymo sistema Avilys, Ignalinos atominė elektrinė, VĮ, į.k. 255450080 LT", sertifikatas galioja nuo 2024-12-18 09:12:37 iki 2027-12-18 09:12:37
Pagrindinio dokumento priedų skaičius	2
Pagrindinio dokumento priedamų dokumentų skaičius	–
Priedamo dokumento sudarytojas (-ai)	–
Priedamo dokumento pavadinimas (antraštė)	–
Priedamo dokumento registracijos data ir numeris	–
Programinės įrangos, kuria naudojantis sudarytas elektroninis dokumentas, pavadinimas	Dokumentų valdymo sistema Avilys, versija 3.5.87
Informacija apie elektroninio dokumento ir elektroninio (-ių) parašo (-ų) tikrinimą (tikrinimo data)	Atitinka specifikacijos keliamus reikalavimus. Visi dokumente esantys elektroniniai parašai galioja (2026-04-02 20:33:32)
Paieškos nuoroda	–
Papildomi metaduomenys	Nuorašą suformavo 2026-04-02 20:33:33 Dokumentų valdymo sistema Avilys