

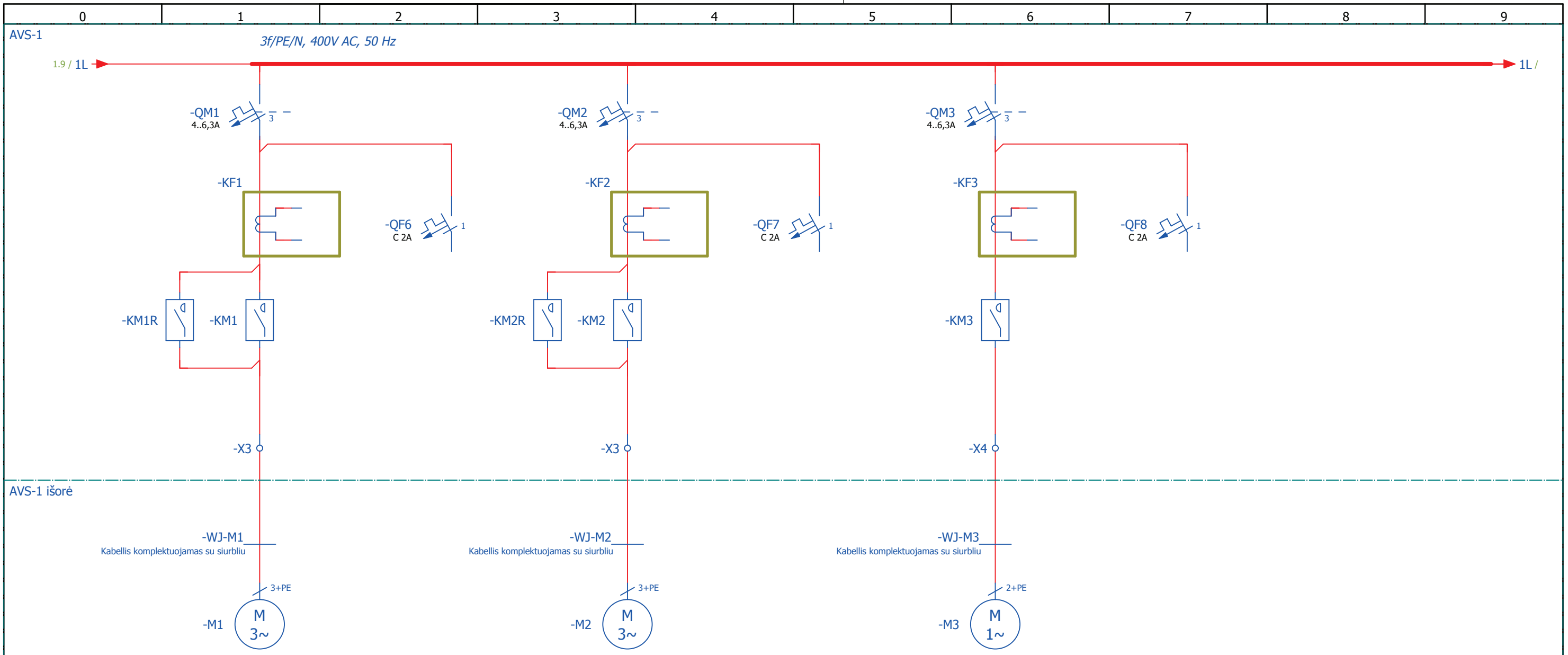
AVS-1 išorė

-WJ-I1  
 NYY-J  
 5x6  
 Kabelio ilgį tikslinti montavimo metu

ELEKTROS ĮMŪVAS	Numeris plane	-XG		-FV1	-KV1	-HL1	-EK1	-
	$\Delta U$ , %	-	-	-	-	-	-	-
	Nominali galia, kW;	7	7	-	-	1	0,05	-
	Nominali srovė, A	32	-	-	-	5	0,3	-
	Įmtuvo pavadinimas	REZERVINIO GENERATORIAUS PRIJUNGIMO KIŠTUKINIS LIZADAS	ĮVADAS	VIRŠĮTAMPIŲ RIBOTUVAS	FAZIŲ SEKOS IR ĮTAMPOS KONTROLĖS RELĖ	SKYDO ŠVIESTUVAS SU KIŠTUKINIŲ LIZDU	SKYDO ŠILDYTUVAS	NEPERTRAUKIAMO MAITINIMO ŠALTINIS 24 VDC

Pastaba: montażą ir įžeminimą atlikti pagal EIT

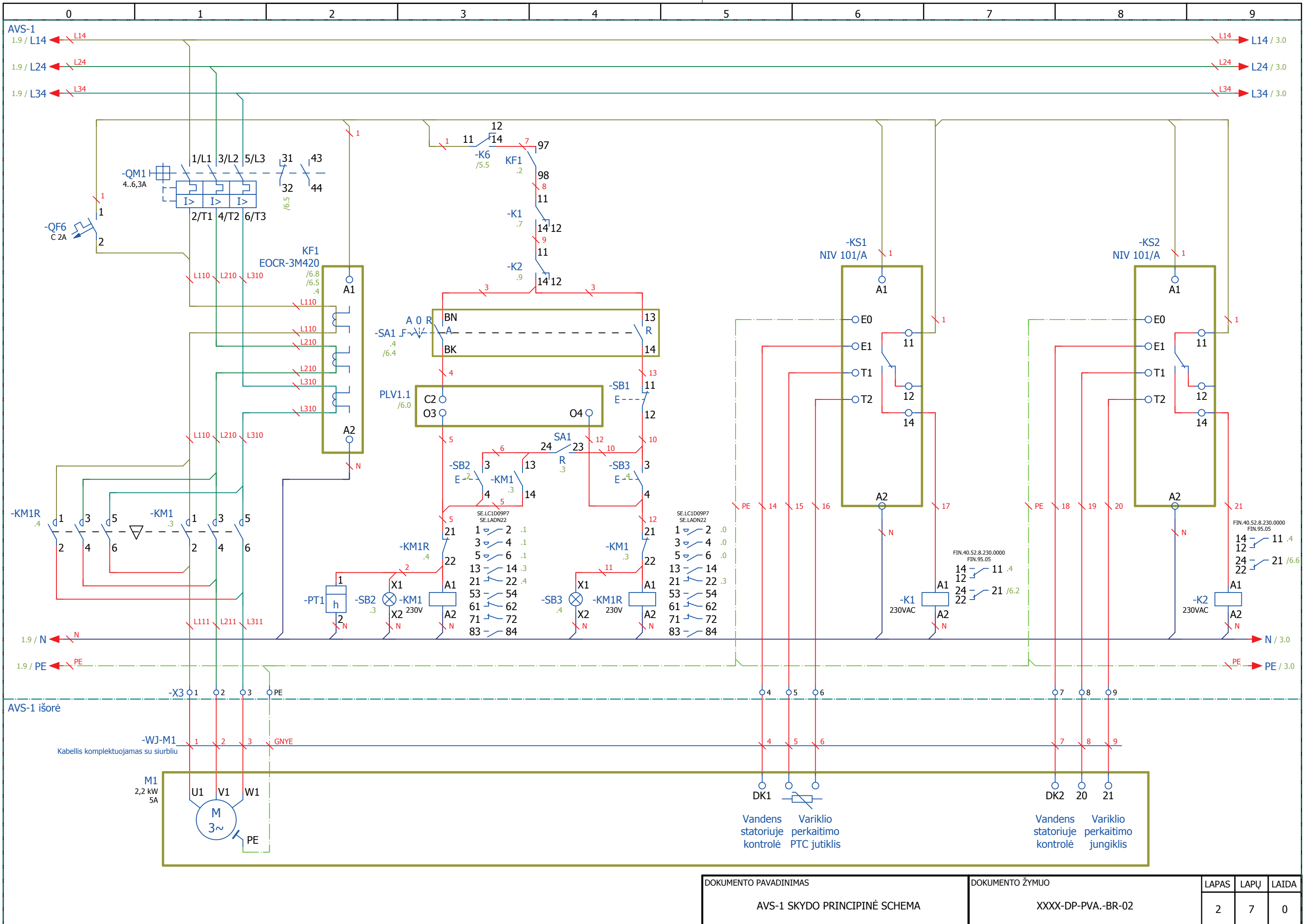
KVAL. PATV. DOK. NR.	<b>AXIOMA</b>		UAB „Axioma servisas“ Ozo g. 12A-1 LT-08200 Vilnius, Lietuva Tel. +370 5 239 49 49 service@axioma.eu		STATINIO PROJEKTO PAVADINIMAS	
					NUOTEKŲ PERPUMPAVIMO STOTIS (VERSJA A)	
	PDV			DOKUMENTO PAVADINIMAS		LAIDA
	PDA			AVS-1 SKYDO VIENALINIJINĖ SCHEMA		0
LT	STATYTOJAS IR (ARBA) UŽSAKOVAS			DOKUMENTO ŽYMUO		LAPAS LAPŲ
	UAB „AUKŠTAITIJOS VANDENYS“			XXXX-DP-PVA.-BR-01		1 2



ELEKTROS IMTUVAS	Numeris plane	M1	-	M2	-	M3	-
	$\Delta U, \%$	-	-	-	-	-	-
	Nominali galia, kW;	2,2	0,05	2,2	0,05	2,2	0,05
	Nominali srovė, A	5	0,3	5	0,3	5	0,3
	Imtuvo pavadinimas	1 SIURBLIO VARIKLIS	1 SIURBLIO VARIKLIO VALDYMO GRANDINIŲ MAITINIMAS	2 SIURBLIO VARIKLIS	2 SIURBLIO VARIKLIO VALDYMO GRANDINIŲ MAITINIMAS	3 SIURBLIO VARIKLIS	3 SIURBLIO VARIKLIO VALDYMO GRANDINIŲ MAITINIMAS

DOKUMENTO PAVADINIMAS	DOKUMENTO ŽYMUO	LAPAS	LAPŲ	LAIDA
AVS-1 SKYDO VIENALINIJINĖ SCHEMA	XXXX-DP-PVA.-BR-01	2	2	0

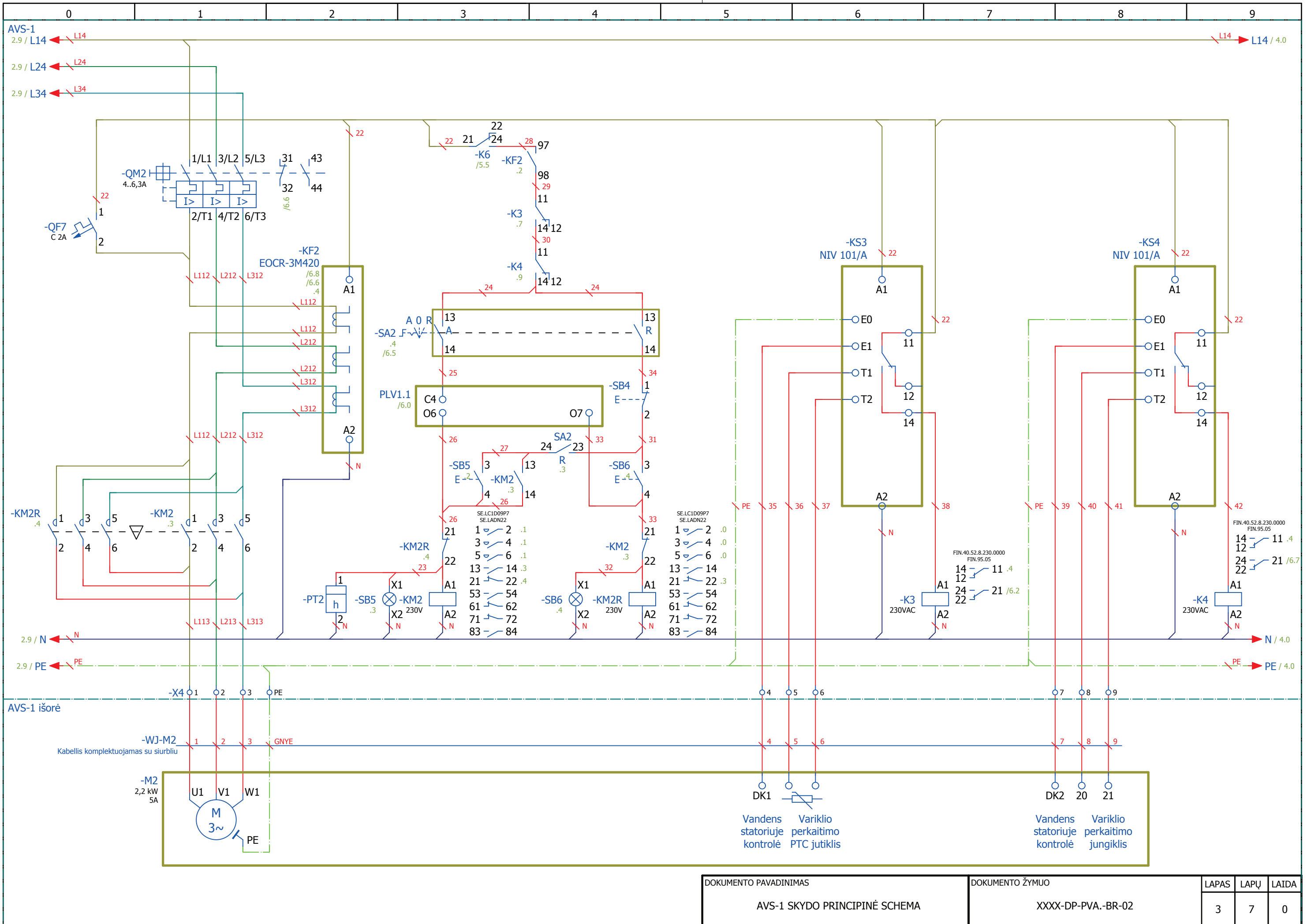




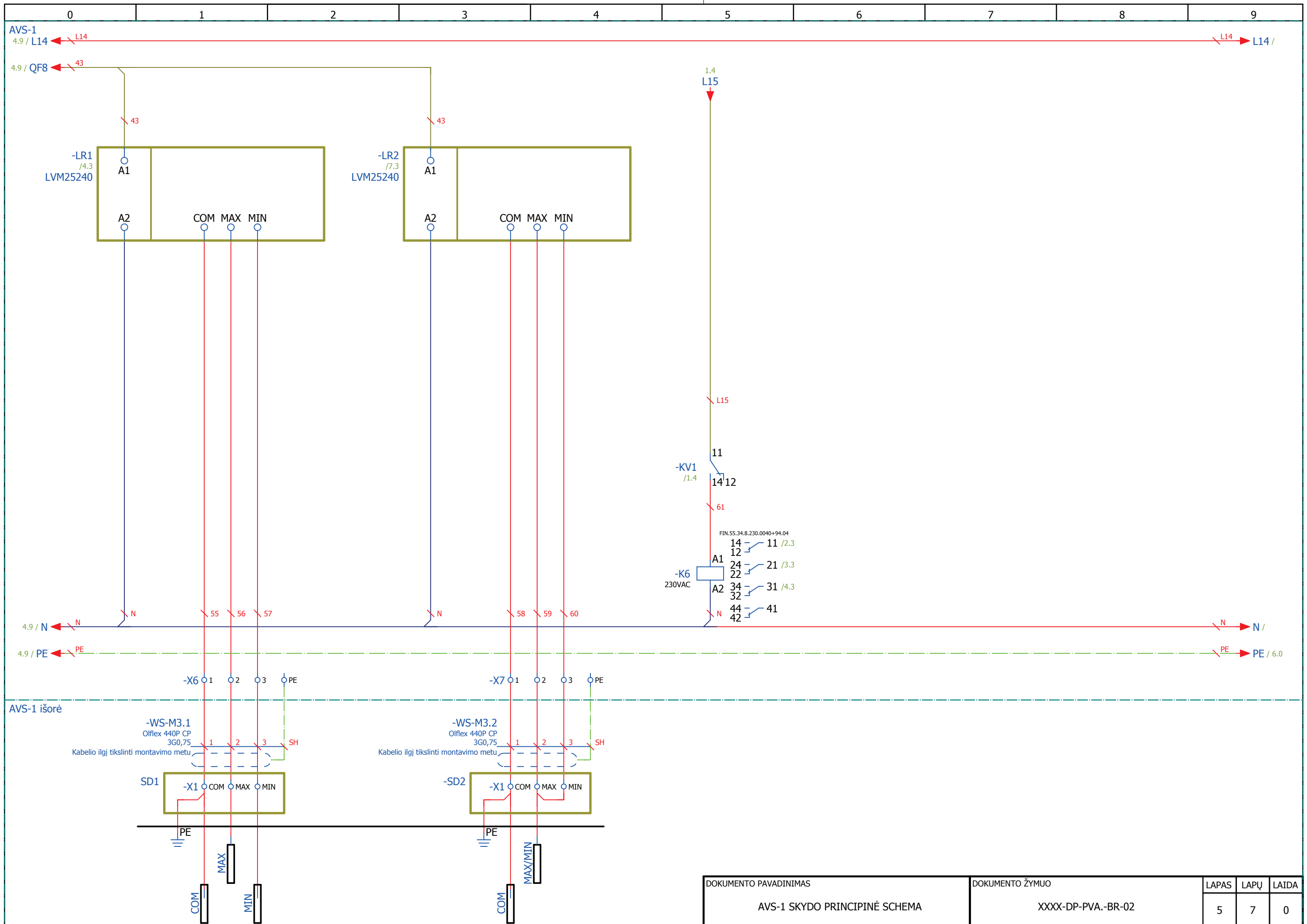
DOKUMENTO PAVADINIMAS  
 AVS-1 SKYDO PRINCIPINĖ SCHEMA

DOKUMENTO ŽYMUO  
 XXXX-DP-PVA.-BR-02

LAPAS	LAPŲ	LAIDA
2	7	0







DOKUMENTO PAVADINIMAS  
AVS-1 SKYDO PRINCIPINĖ SCHEMA

DOKUMENTO ŽYMUO  
XXXX-DP-PVA.-BR-02

LAPAS	LAPŲ	LAIDA
5	7	0



