

**LAUKO LAIPTŲ PRIE SAVIVALDYBĖS
ADMINISTRACIJOS PASTATO REMONTO
TECHNINĖ SPECIFIKACIJA**

1. Objekto adresas: J. Basanavičiaus g.36, Kėdainiai.
2. Užsakovas: Kėdainių rajono savivaldybės administracija.
3. Užsakovo adresas: Basanavičiaus g. 36, Kėdainiai
4. Tiekėjas: parenkamas Viešųjų pirkimų įstatymo nustatyta tvarka.
5. Esama padėtis: lauko laiptai patekimui nuo J. Basanavičiaus gatvės į savivaldybės pastatą yra avarinės būklės. Laiptų konstrukcija suirusi. Laiptų granito plokštės korėtos, suskilusios.
6. Konkursą laimėjęs tiekėjas turės suremontuoti esamus laiptus ir prie jų esančias atramines sienutes, pakeisti vėliavų stovus.

6.1. Ardymo darbai. Priedas nr.1.

- 6.1.1. ardyti esamas laiptų konstrukcijas – 32 m²/12,8 m³: nuimti pakopų granito plokštes ir jas nuvežti į Kėdainių seniūnijos nurodytą vietą 3 km atstumu, nuimti pritvirtintus miestų herbus, išardyti likusias konstrukcijas.
- 6.1.2. nukasti gruntą/juodžemį- 1,6 m³;
- 6.1.3. nužeminti atramines sienutes, nuardyti monolitinę betono konstrukciją – 1,4 m³.
- 6.1.4. išardyti esamus vėliavų stovus su pamatais – 1,3 m³/3 vnt;
- 6.1.5. statybines atliekas išvežti;

6.2. Laiptai su turėklais.

- 6.2.1. pagal prieda nr.2 įrengti laiptų konstrukciją - 32 m², įrengti bortą iš šaligatvio bortelių - 4,8 m;
- 6.2.2. Įrengti pakopas su pakopiais iš granito plokščių Tossene Grey Bohus /arba analogiškas/. Pakopų storis ne mažiau 4,5 cm, vandens įgeriamumas iki 0,15 proc., lenkimo stipris ne mažiau 15 Mpa, gniuždymo stipris ne mažiau 200 Mpa, tankis ne mažesnis 2600 kg/m³. Pirma ir viršutinė pakopos bučerduotu paviršiumi su informacine juosta neįgaliesiems, kitos deginto paviršiaus. Laiptų pakopas montuoti ant specialių klijų su minimaliu 1–2% nuolydžiu, kad ant jų nesilaikytų vanduo.
- 6.2.3. Įrengti turėklus iš nerūdijančio plieno juostos abiejose laiptų pusės. Priedas nr.3

6.3. Atraminės sienutės

- 6.3.1. apklijuoti monolitinę atraminę sienutę betono trinkelėmis 10x20 cm/analogiškai esamai sienutei/ - 3,6 m²;
- 6.3.2. atraminių sienučių viršų apklijuoti betono trinkelėmis 10x30 cm/analogiškai esamoms/- 3,2 m²;
- 6.3.3. remontuoti trinkelių apdailą;
- 6.3.4. atstatyti juodžemio sluoksnį pagal sienutės aukštį.

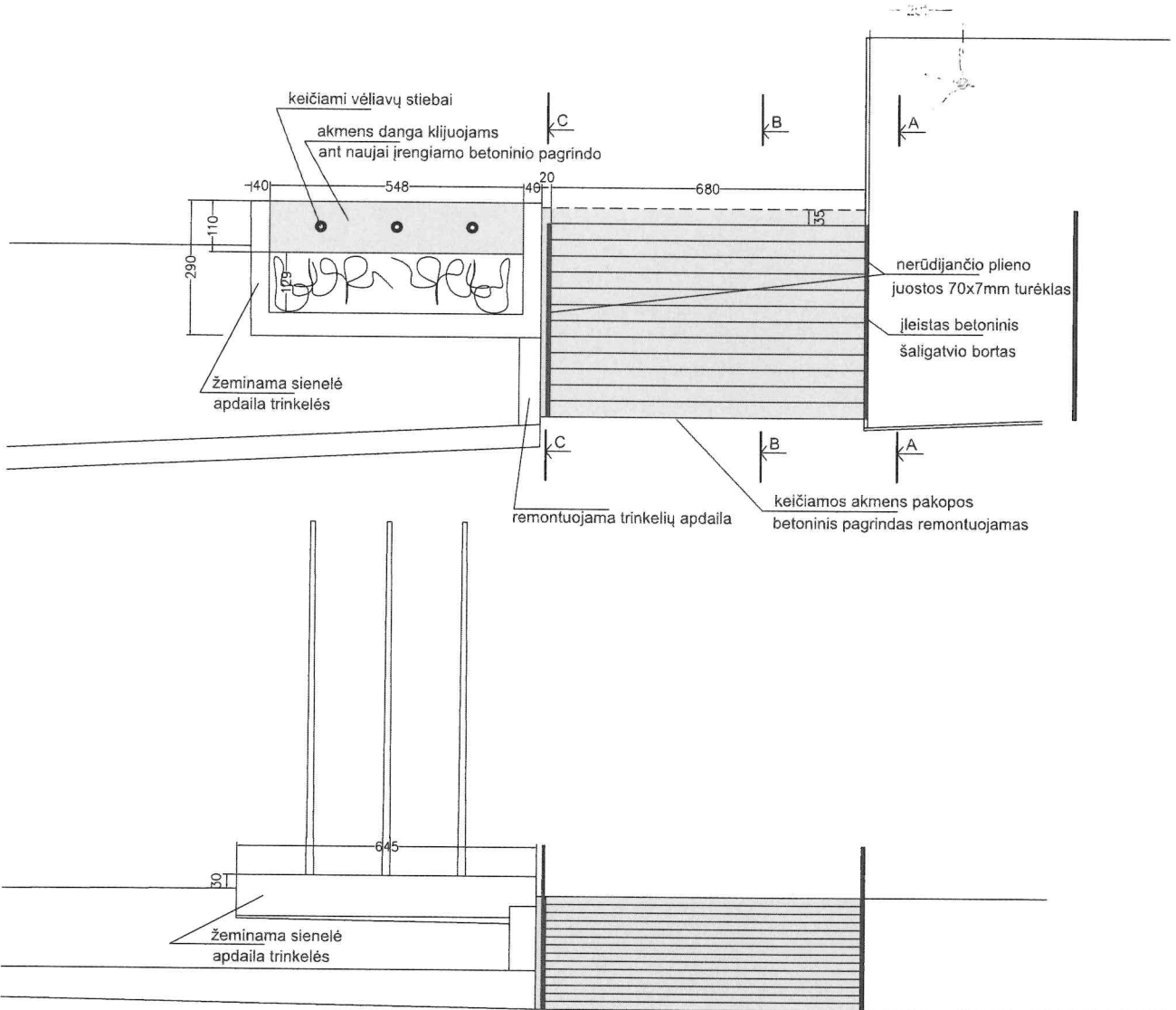
6.4. Vėliavų stovai:

- 6.4.1. vėliavų pamatų su betonavimo ankeriais įrengimas – 0,9 m³/3vnt;
- 6.4.2. vėliavų stovų aikštelės įrengimas – 6 m², /konstrukcija ir danga analogiška laiptams/;
- 6.4.2. vėliavų stovų 7 m aukščio iš stiklo pluošto su vėliavos pakėlimo mechanizmais įrengimas - 3 vnt;

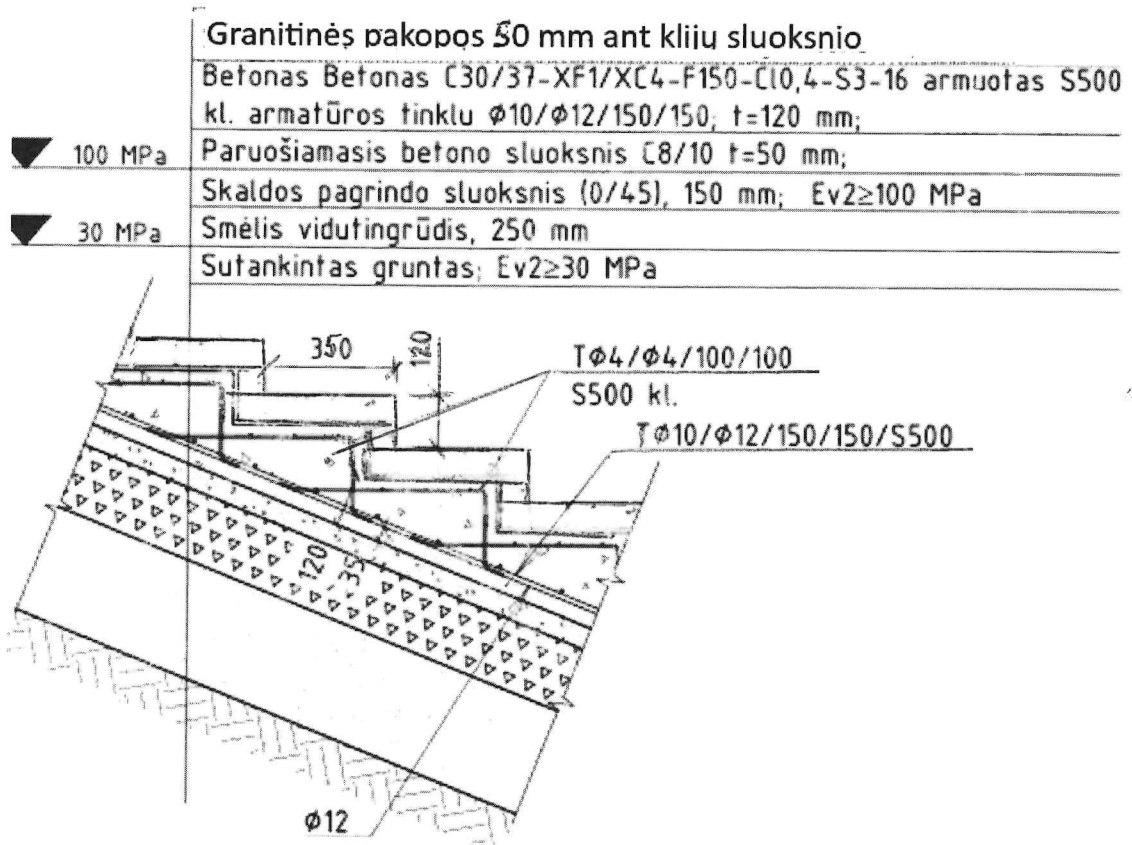
Pastabos:

1. Visos naudojamos medžiagos (betonas, armatūra, granito pakopos ir kt.) privalo turėti atitikties deklaracijas.
2. Rangovas atsako už visus savo veiksmus ir darbų metodų tinkamumą, patikimumą bei darbų saugą visu Darbų vykdymo laikotarpiu;
3. Darbus atlikti vadovaujantis Statybos įstatymo, statybos techninių reglamentų reikalavimais.
4. Gaminių spalvas derinti su Užsakovu.

Statybos skyriaus patarėjas



LAIPTŲ PAKOPŲ ARMAVIMAS



Esamo grunto pagrindo tankinimas - 32 m² ;

Sutankintas smėlis $t=250$ mm - 8,1 m³;

Skaldos pagrindo sluoksnis (0/45), $t=150$ mm – 4,9 m³;

Paruošiamasis betono sluoksnis C8/10 $t=50$ mm -1,6 m³ ;

Betonas C30/37-XF1/XC4-F150-C10,4-S3-16 - 4,4 m³ ;

Hidroizoliacija - 30 m²;

Armatūros gaminiai S500 kl. – 490 kg

