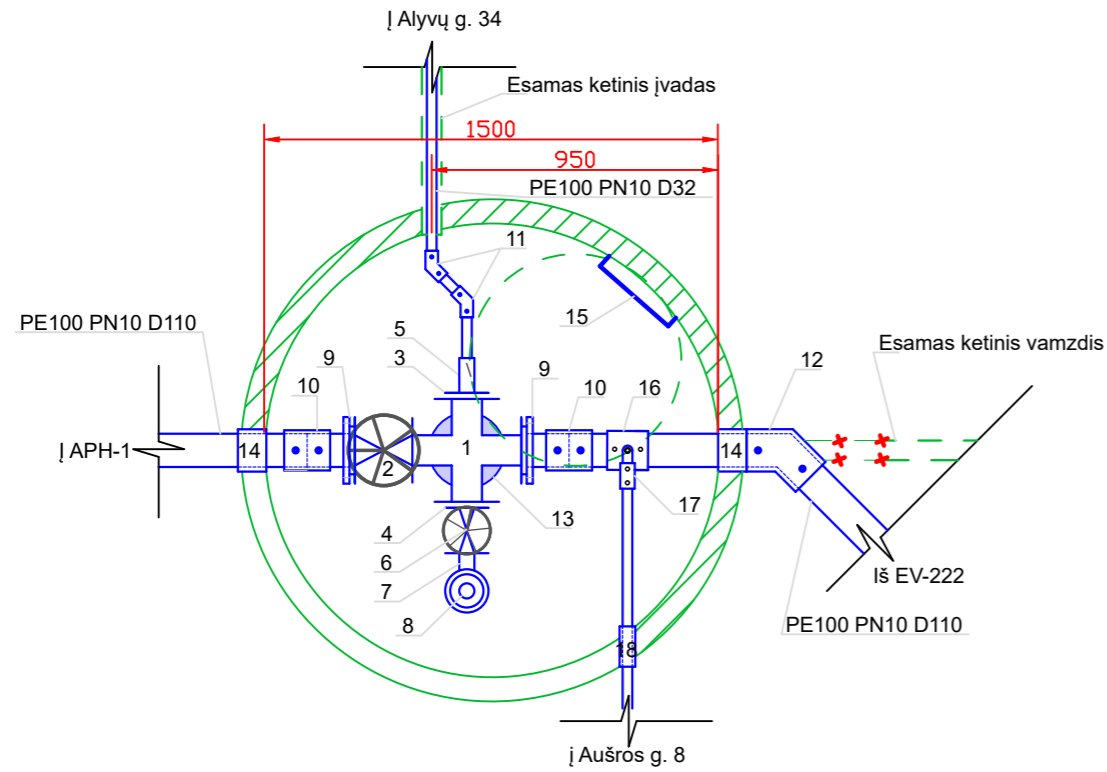


# E-V1-1

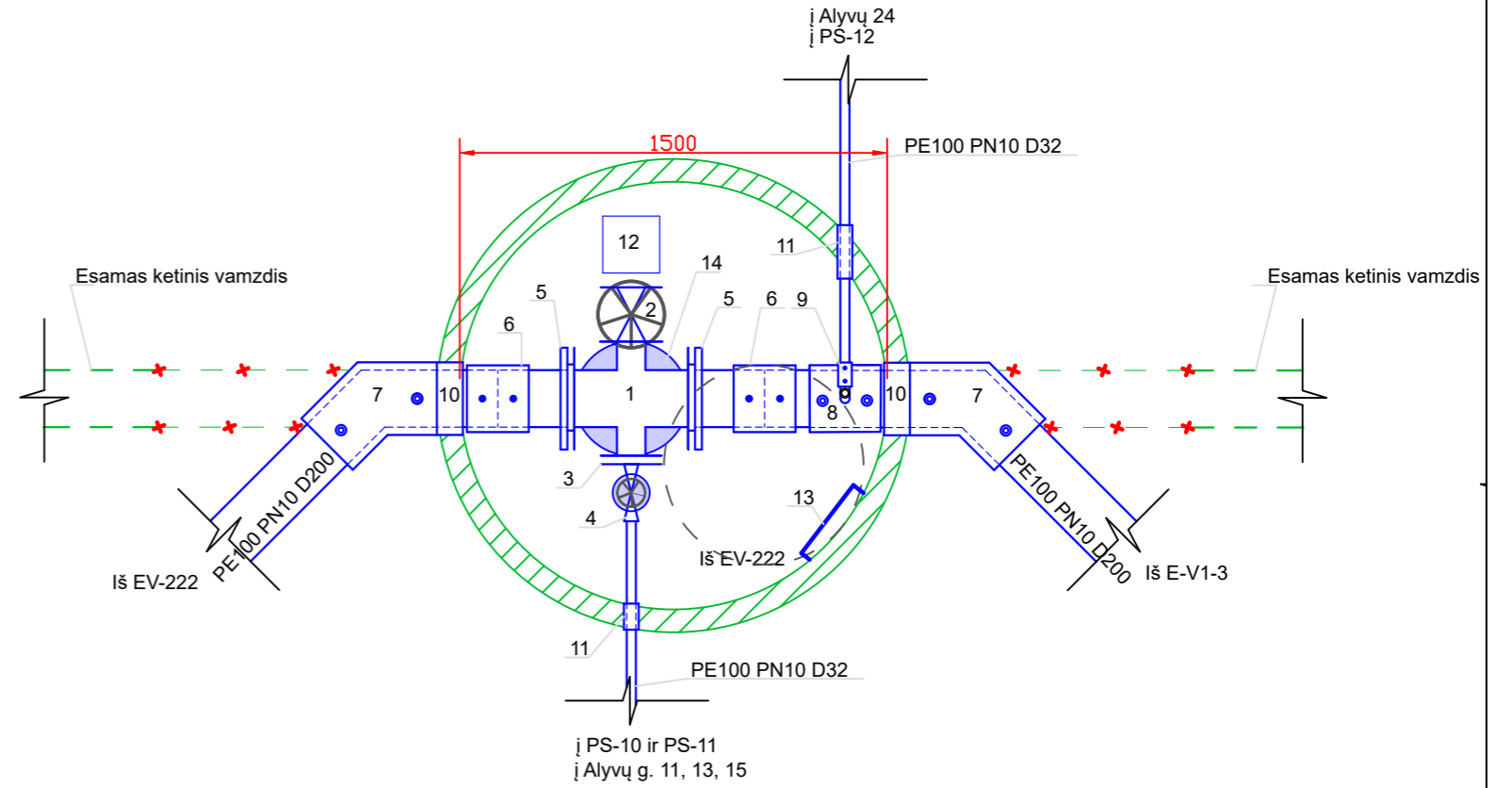


**SUTARTINIAI ŽYMĖJIMAI:**

1. Kalaus ketaus flanšinis keturšakis DN100
2. Kalaus ketaus flanšinė pleištinė trumpa sklendė, DN100, kartu su valdymo ratu.
3. Kalaus ketaus flanšas - vidinis sriegis, DN100x1 1/4"
4. Kalaus ketaus redukcinis sagos tipo flanšas, DN100x50
5. Žalvarinė jungtis PE vamzdžiui 1 1/4" x D32
6. Kalaus ketaus flanšinė pleištinė trumpa sklendė, DN50, kartu su valdymo ratu.
7. Kalaus ketaus flanšinė alkūnė alkūnė 90°, DN50 su atrama
8. Flanšinis kombinuoto veikimo nuorinimo vožtuvas, DN50
9. PE atvamzdis flanšui ilgas, D110 kartu su PP - FRP flanšu DN100
10. El. virinama mova PE100, D110
11. El. virinama D32 alkūnė 45° PE100
12. El. virinama D110 alkūnė 45° PE100
13. Betoninė atrama
14. Protarpiniai, DN100
15. Lipynės
16. El. virinamas balnelis D110x32
17. El. virinama PE mova D32
18. Protarpiniai DN32


— Esama  
— Projektuojama

# E-V1-2



**SUTARTINIAI ŽYMĖJIMAI:**

1. Kalaus ketaus flanšinis keturšakis DN200x100
2. Kalaus ketaus flanšinė pleištinė trumpa sklendė, DN100, kartu su valdymo ratu.
3. Kalaus ketaus flanšas - vidinis sriegis, DN100x1 1/4"
4. Įvadinė sklendė PN16, D32 mova - mova PE vamzdžiui, kartu su valdymo ratu
5. PE atvamzdis flanšui ilgas, D200 kartu su PP - FRP flanšu DN200
6. El. virinama mova PE100, D200
7. El. virinama alkūnė 45°, PE100, D200
8. El. virinamas balnas PE100, D200x32
9. El. virinama mova PE100, D32
10. Protarpiniai, DN200
11. Protarpiniai DN32
12. Prieduobė 0,2x0,2
13. Lipynės
14. Betoninė atrama

KVAL. PATV. DOK. NR.				STATINIO PROJEKTO PAVADINIMAS		
				Inžinerinių tinklų (vandentiekio) Kalvarijos m., Alyvų gatvėje, statybos techninis darbo projektas		
				STATINIO NUMERIS IR PAVADINIMAS		
				Vandentiekio tinklai		
36685	SPV	E. Glebus	2025-12	BRĖŽINIO PAVADINIMAS		LAI DA
33362	SPDV	E. Glebus	2025-12	Vandentiekio šulinių detalizacijos, M1:25		0
TDP	STATYTOJAS (UŽSAKOVAS) Kalvarijos savivaldybė			BRĖŽINIO ŽYMUO 25-263-TDP-KALV-LVN-B4		LAPAS 1
						LAPŲ 2