

MB "PAJAUJO PROJEKTAI"
pajaujoprojektai@gmail.com; tel.+370-618-84059

Nr. 25_1121-TDP

OBJEKTAS	DAUGIABUČIO GYVENAMOJO NAMO, ADRESU BAJORŲ G. 5, KAUNAS, ŠILUMOS PUNKTO PAPERASTOJO REMONTO PROJEKTAS
ADRESAS	BAJORŲ G. 5, KAUNAS
STATYBOS RŪŠIS	STATINIO PAPERASTASIS REMONTAS (STR 1.01.08:2002 p.12.11)
PROJEKTO DALYS	ŠILUMOS TIEKIMAS (ŠILUMOS PUNKTAS)
TOMAS	I
PROJEKTUOTOJAS	VAIDAS PAJAUJIS PDV Nr.38515
STATYTOJAS	UAB "KAUNO BUTŲ ŪKIS"

KAUNAS, 2025

BYLOS DOKUMENTŲ SUDĖTIS

Eil.Nr.	Žymuo	Pavadinimas	Pastabos
1.	25_1121-TDP-ŠT-BDŽ	BYLOS DOKUMENTŲ ŽINIARAŠTIS	
2.		PROJEKTAVIMO SĄLYGOS	
3.	25_1121-TDP-ŠT-AR	AIŠKINAMASIS RAŠTAS	
4.	25_1121-TDP-ŠT-TS	TECHNINĖS SPECIFIKACIJOS	
5.	25_1121-TDP-ŠT-BR1	ŠILUMOS APSKAITOS MAZGO SCHEMA	
6.	25_1121-TDP-ŠT-BR2	ŠILUMOS PUNKTO PLANAS	
7.	25_1121-TDP-ŠT-BR3	ŠILUMOS PUNKTO SCHEMA	
8.	25_1121-TDP-ŠT-Ž	ĮRENGIMŲ, GAMINIŲ, MEDŽIAGŲ, DARBŲ KIEKIŲ ŽINIARAŠTIS.	
9.		ŠILUMOKAIČIO SKAIČIAVIMO LAPAS	
10.	PRIEDAS NR.1	ŠILUMOS PUNKTO GAMYKLINĖ AUTOMATIKA	

O	2025 11	Konkursui. Darbų organizavimui, statybai.		
Laida	Data	Laidos statusas, keitimo priežastis		
Kval. patv. dok. Nr.	Projektuotojas:		Projektas:	
	MB "PAJAUJO PROJEKTAI"		DAUGIABUČIO GYVENAMOJO NAMO, ADRESU BAJORŲ G. 5, KAUNAS, ŠILUMOS PUNKTO PAPERASTOJO REMONTO PROJEKTAS	
38515	PDV	V.Pajaujis	Dokumento pavadinimas:	Laida
			BYLOS DOKUMENTŲ ŽINIARAŠTIS	O
LT	Statytojas:		Dokumento žymuo:	Lapas
	UAB "KAUNO BUTŲ ŪKIS"		25_1121-TDP -ŠT-BDŽ	Lapų
			1	1

AKCINĖ BENDROVĖ „KAUNO ENERGIJA“

ŠILUMOS PUNKTO PROJEKTAVIMO SĄLYGOS

2025 m. lapkričio d. Nr. Mr22-

Projektavimo sąlygos galioja 60 mėnesių nuo išdavimo datos.

Projektavimo sąlygos išduodamos daugiabučio namo, adresu Bajorų g. 5, Kaunas, šilumos punkto projektavimui ir galioja tik nurodytam objektui.

Eil. Nr.	Charakteristikos pavadinimas	Mato vnt.	Kiekis	
			Esamas	Naujas
1.	Leidžiama įrengti šildymo įrenginių galią	kW	120	102
2.	Leidžiama įrengti vėdinimo įrenginių galią	kW	-	-
3.	Leidžiama įrengti karšto vandens įrenginių galią	kW	152	152
4.	Skaiciuota tiekiamo šilumnešio temperatūra	°C,	104	
5.	Skaiciuota grąžinamo šilumnešio temperatūra	°C,	< 45	
6.	Skaiciuota tiekiamo šilumnešio temperatūra nešildymo sezono metu	°C,	65	
7.	Skaiciuotas didžiausias slėgis tiekimo linijoje	MPa	0,52	
8.	Skaiciuotas mažiausias slėgis tiekimo linijoje	MPa	0,36	
9.	Skaiciuotas didžiausias slėgis grąžinimo linijoje	MPa	0,40	
10.	Skaiciuotas mažiausias slėgis grąžinimo linijoje	MPa	0,27	
11.	Skaiciuotas slėgių perkrytis	MPa	0,09 ÷ 0,12	
12.	Prisijungimo taškas	kamera/ mazgas	esamas šilumos įvadas	
13.	Šilumos šaltinis		Kauno m. CŠT tinklas	
14.	Šilumos tiekimo reguliavimo būdas		kiekybinis – kokybinis	
15.	Projektinė temperatūra ir slėgis	°C, MPa	120 ir 1,6	

Eil. Nr.	Pagrindiniai reikalavimai projektuojamoms sistemoms	Jungimo būdas	Automatika	Šilumos apskaita
1.	Šildymo įrenginių	nepriklausomas	procesorinė	Įvadinis skaitiklis bei papildomas šildymo šilumos apskaitos prietaisai
2.	Vėdinimo įrenginių	-	-	
3.	Karšto vandens įrenginių	uždara sistema	procesorinė	

Kiti reikalavimai:

- Šilumos punkto projektavimui vadovautis AB „Kauno energija“ patvirtintomis principinėmis - technologinėmis schemomis, patalpintomis tinklalapyje www.kaunoenergija.lt.
- Projekto derinimui pateikti pastato butų ir kitų patalpų, vartojančių centralizuotai tiekiamą šilumą, savininkų sprendimą apie pasirinktą Valstybinės energetikos reguliavimo tarybos rekomenduojamą, ar bendraturčių paruoštą ir su suderintą, šilumos paskirstymo butams ir kitoms patalpoms metodą.
- Šilumos punkte karšto vandens ruošimui projektuoti surenkamus šilumokaičius.
- Projekte paskaičiuoti šildymo ir karšto vandens įrenginių galias.
- Šilumos įrenginiai turi būti suprojektuoti, įrengti ir priduoti eksploatacijai vadovaujantis galiojančiais teisės aktais.

Projektavimo sąlygas išdavė: Modesta Citvaraitė
 Mob. +370 612 02 975, el. p. m.citvaraitė@kaunoenergija.lt

SUDERINTA
 Projektų valdymo skyriaus vadovas Arūnas Ruokis



DETALŪS METADUOMENYS	
Dokumento sudarytojas (-ai)	AB Kauno energija, Raudondvario pl. 84, 47179 Kaunas, Lietuva (2025.11.12 15:02:40)
Dokumento pavadinimas (antraštė)	Šilumos punkto projektavimo sąlygos, adresu Bajorų g. 5, Kaunas
Dokumento registracijos data ir numeris	2025-11-12 Nr. Mr22-387
Dokumento gavimo data ir dokumento gavimo registracijos numeris	-
Dokumento specifikacijos identifikavimo žymuo	ADOC-V1.0
Parašo paskirtis	Pasirašymas
Parašą sukūrusio asmens vardas, pavardė ir pareigos	Arūnas Ruokis, Vadovas
Parašo sukūrimo data ir laikas	2025-11-12 14:47:34 (GMT+02:00)
Parašo formatas	XAdES-T
Laiko žymoje nurodytas laikas	2025-11-12 14:47:46 (GMT+02:00)
Informacija apie sertifikavimo paslaugos teikėją	EID-SK 2016,2.5.4.97=#160e4e545245452d3130373437303133,AS Sertifitseerimiskeskus,EE
Sertifikato galiojimo laikas	2022.05.30 12:04:08–2027.05.29 23:59:59
Informacija apie būdus, naudotus metaduomenų vientisumui užtikrinti	-
Pagrindinio dokumento priedų skaičius	-
Pagrindinio dokumento pridedamų dokumentų skaičius	-
Programinės įrangos, kuria naudojantis sudarytas elektroninis dokumentas, pavadinimas	DocLogix v12.8.7.0
Informacija apie elektroninio dokumento ir elektroninio (-ių) parašo (-ų) tikrinimą (tikrinimo data)	Tikrinant dokumentą nenustatyta jokių klaidų (2025.11.12 15:02:40)
Elektroninio dokumento nuorašo atspausdinimo data ir ją atspausdinęs darbuotojas	2025.11.12 15:02:40 atspausdino Akvilė Navickė
Paieškos nuoroda	-
Papildomi metaduomenys	-

AIŠKINAMASIS RAŠTAS

Projekte pateikti sprendiniai atitinka projektavimo užduotį ir esminius statinio reikalavimus.

Projektuojant ir montuojant vadovautis galiojančiomis normomis ir taisyklėmis:

RSN 156-94 "Statybinė klimatologija";
 STR 1.04.04:2017 „Statinio projektavimas, projekto ekspertizė“ suvestinė redakcija 2024-11-01)
 STR 2.09.02. 2005 "Šildymas, vėdinimas ir oro kondicionavimas" (suvestinė redakcija 2022-07-29);
 STR 2.01.01(2):1999 Esminiai statinio reikalavimai. Gaisrinė sauga. (suvestinė redakcija 2002-10-05).
 STR 2.01.01(3):1999 Esminiai statinio reikalavimai. Higiena, sveikata, aplinkos apsauga
 STR 2.01.01(4):2008 Esminiai statinio reikalavimai. Naudojimo sauga.
 STR 2.01.01(5):2008 Esminis statinio reikalavimas. Apsauga nuo triukšmo.
 STR 2.01.01(6):2008 Esminis statinio reikalavimas. Energijos taupymas ir šilumos išsaugojimas.
 STR 1.01.03:2017 „Statinių klasifikavimas“ (suvestinė redakcija 2023-08-01)
 STR 1.01.08:2002 „Statinio statybos rūšys“ (suvestinė redakcija 2023-08-01)
 STR 1.05.01:2017 „Statybą leidžiantys dokumentai. Statybos užbaigimas. Statybos sustabdymas. Savavališkos statybos padarinių šalinimas. Statybos pagal neteisėtai išduotą statybą leidžiantį dokumentą padarinių šalinimas“. (suvestinė redakcija 2023-05-01)
 STR 1.06.01:2016 „Statybos darbai. Statinio statybos priežiūra“.
 STR 2.02.01:2004 „Gyvenamieji pastatai“ (suvestinė redakcija 2022-07-16).
 „Šilumos energijos ir šilumnešio kiekio apskaitos taisyklės“ LR ūkio ministro 1999 m. gruodžio 21 d. įsakymas Nr.424
 Šilumos tiekimo tinklų ir šilumos punktų įrengimo taisyklės. LR energetikos ministro 2011 m. birželio mėn. 17 d. įsakymu nr. 1-160 (suvestinė redakcija 2022-05-31)
 „Šilumos tinklų ir šilumos vartojimo įrenginių priežiūros (eksploatavimo) taisyklės“. LR energetikos ministro 2010m. balandžio 7d. įsakymas Nr.1-111
 Įrenginių ir šilumos perdavimo tinklų šilumos izoliacijos įrengimo taisyklės. LR energetikos ministro 2017 rugsėjo 18d. įsakymu Nr.1-245
 „Šilumos tiekimo ir vartojimo taisyklės“. LR energetikos ministro 2010 m. spalio 25 d. įsakymas Nr. 1-297. (Galiojanti suvestinė redakcija nuo 2021-01-01)
 „Daugiabučio namo šildymo ir karšto vandens sistemos privalomieji reikalavimai“, LR energetikos ministro 2018 12 18 įsakymas Nr.1-348
 „Pastatų karšto vandens sistemų įrengimo taisyklės“, LR energetikos ministro 2017 liepos 19d. įsakymu Nr.1-196.
 „Elektros įrenginių įrengimo bendrosios taisyklės“ LR energetikos ministro 2012 m. vasario 3 d. įsakymas Nr. 1-22. (Galiojanti suvestinė redakcija nuo 2023-07-29)
 „Gaisrinės saugos pagrindiniai reikalavimai“. Priešgaisrinės apsaugos ir gelbėjimo departamento prie Vidaus reikalų ministerijos direktoriaus 2010 m. gruodžio 7 d. įsakymas Nr. 1-338. (Galiojanti suvestinė redakcija nuo 2022-01-01)
 „Visuomeninių statinių gaisrinės saugos taisyklės“. Priešgaisrinės apsaugos ir gelbėjimo departamento prie Vidaus reikalų ministerijos direktoriaus 2011 m. sausio 17 d. įsakymas Nr. 1-14
 HN 24:2023 „Geriamojo vandens saugos ir kokybės reikalavimai“, LR sveikatos apsaugos ministro 2023m. vasario 2d. įsakymas Nr. V-455.
 HN33:2011 „Triukšmo ribiniai dydžiai gyvenamuosiuose ir visuomeninės paskirties pastatuose bei jų aplinkoje“
 HN 42:2009 „Gyvenamųjų ir visuomeninių pastatų patalpų mikroklimatas“ LR sveikatos apsaugos ministro 2009 m. gruodžio 29 d. įsakymas Nr. V-1081.
 Europos Parlamento ir Tarybos reglamentas (ES) Nr. 305/2011;
 „Darbo su asbestu nuostatai“ 2004 m. liepos 16 d. SAD ir SA ministrų įsakymas Nr. A1-184/V-546;

O	2025 11	Konkursui. Darbų organizavimui, statybai.		
Laida	Data	Laidos statusas, keitimo priežastis		
Kval. patv. dok. Nr.	Projektuotojas: MB "PAJAUJO PROJEKTAI"		Projektas: DAUGIABUČIO GYVENAMOJO NAMO, ADRESU BAJORŲ G.5, KAUNAS, ŠILUMOS PUNKTO PAPERASTOJO REMONTO PROJEKTAS	
38515	PDV	V.Pajaujis	Dokumento pavadinimas:	Laida
			AIŠKINAMASIS RAŠTAS	O
LT	Statytojas: UAB "KAUNO BUTŲ ŪKIS"		Dokumento žymuo: 25_1121-TDP -ŠT-AR	Lapas Lapų
				1 5

„Statybinių atliekų tvarkymo taisyklės“, LR aplinkos ministro 2006m gruodžio 29d. įsakymas Nr.D1-637 (suvestinė redakcija 2018-07-01);

„Biocidinių produktų autorizacijos taisyklės“ LR SAM ministro įsakymas Nr. V-289 LST 1516:2015 „Statinio projektas. Bendrieji įforminimo reikalavimai“.

LST EN 13480-1:2017 „Metaliniai pramoniniai vamzdynai. 1 dalis. Bendrieji dalykai“.

LST EN 13480-2:2017 „Metaliniai pramoniniai vamzdynai. 2 dalis. Medžiagos“.

LST EN 13480-3:2017 „Metaliniai pramoniniai vamzdynai. 3 dalis. Projektavimas ir skaičiavimas“.

LST EN 13480-5:2017 „Metaliniai pramoniniai vamzdynai. 5 dalis. Tikrinimas ir bandymai“.

„Slėginės įrangos techninis reglamentas“ LR ūkio ministro 2016 sausio mėn. 25d. įsakymas Nr.4-51 Europos Parlamento ir Tarybos reglamentas 2014/68/ES

Panaudotos Excel, Word, Gstarcad kompiuterinės programos.

Pagrindiniai rodikliai

Lauko oro parametrai pagal STR2.01.12:2024:

Projektiniai lauko oro parametrai: parametras B: žiemą $t=-15,8^{\circ}\text{C}$, $h=-12,8\text{kJ/kg}$; vasarą $t=26,7^{\circ}\text{C}$, $h=55,3\text{kJ/kg}$.

Vidutinė šalčiausio mėnesio temperatūra $-6,9^{\circ}\text{C}$, vidutinė šildymo sezono temperatūra $+3,1^{\circ}\text{C}$.

Šildymo sezono trukmė – 249,4paros.

Pagrindiniai šildymo ir karšto vandens sistemos parametrai:

Slėgio nuostoliai šildymo sistemoje su šilumos punktu - $dp=80\text{ kPa}$

Slėgio nuostoliai karšto vandens sistemoje su šilumos punktu - $dp=50\text{ kPa}$

Šildymo sistemos darbinis slėgis $-2,0\text{bar}$

Šildymo sistemos cirkuliuojantis šilumnešio debitas – $4,2\text{m}^3/\text{h}$

Karšto vandens sistemos cirkuliuojantis šilumnešio debitas – $1,3\text{m}^3/\text{h}$

Šildymo sistemos tūris – $1,80\text{m}^3$

Metinis šilumos šildymui poreikis $225,72\text{ MWh}/\text{metus}$

Metinis elektros energijos suvartojimas $\sim 1527\text{ kWh}/\text{metus}$

Šilumos punkto tarnavimo resursas 10 metų

Pastato butų skaičius 32vnt.

Pagrindiniai šilumos tiekimo tinklų parametrai:

Projektinis slėgis $1,6\text{MPa}$

Projektinė temperatūra 120°C

Įvadas į pastatą DN50

Didžiausias slėgis $0,52\text{MPa}$

Didžiausia tiekama temperatūra 104°C

Pagrindiniai šilumos punkto parametrai:

Pirminiame kontūre:

Maksimalus leidžiamas slėgis – 10bar

Maksimali leidžiama temperatūra – 110°C

Antriniame šildymo kontūre:

Maksimalus leidžiamas slėgis – 6bar

Maksimali leidžiama temperatūra – 95°C

Antriniame karšto vandens kontūre:

Maksimalus leidžiamas slėgis – 6bar

Maksimali leidžiama temperatūra – 90°C

Triukšmo lygis pagal HN 33:2011:

Objekto pavadinimas	Paros laikas, val.	Ekvivalentinis garso slėgio lygis (L_{AeqT}), dBA	Maksimalus garso slėgio lygis (L_{AFmax}), dBA
Gyvenamųjų pastatų (namų) gyvenamosios patalpos, visuomeninės paskirties pastatų	diena	45	55
	vakaras	40	50
	naktis		

DAUGIABUČIO GYVENAMOJO NAMO, ADRESU BAJORŲ G.5, KAUNAS,
ŠILUMOS PUNKTO PAPERASTOJO REMONTO PROJEKTAS

25_1121-TDP -ŠT-AR

Lapas

Lapų

Laida

2

5

0

miegamieji kambariai, stacionariųjų asmens sveikatos priežiūros įstaigų palatos		35	45
Gyvenamųjų pastatų ir visuomeninės paskirties pastatų (išskyrus maitinimo ir kultūros paskirties pastatus) aplinkoje, išskyrus transporto sukeltą triukšmą	diena vakaras naktis	55 50 45	60 55 50

Kiti šilumos punkto parametrai

Šilumos galia, Kw				Šilumotiekio debitas m ³ /h				G _{sk} , m ³ /h
Q _{šild.}		Q _{kv}	Q _{bendr.}	G _{šild.}		G _{kv}	G _{bendr.}	
102		152	254	1,49		3,27	4,75	4,75 / 1,49
Temperatūros, °C			Slėgiai įvade, Mpa			Šilumos skaitiklis		
t _{šild.}		t _{kv}	p ₁	p ₂	Δp	ŠAP-1, ŠAP-2 pateikia šilumos tiekėjas		
104-45 / 44-65		65-25 / 5-55	0,36-0,52	0,27-0,40	0,09-0,12			

Pagrindiniai sprendiniai:

Gyvenamas namas yra 4 aukštų 32 butų 2 laiptinių esamas daugiabutis pastatas, kuris yra pajungtas prie miesto centralizuoto šilumos tiekimo sistemos. Pastatas nešiltintas, senos statybos. Pastato esamas šilumos punktas yra senas neautomatizuotas, jo resursas yra pasibaigęs, techniškai pasenęs, todėl projektuojama pakeisti šilumos punkto įrenginį naujai.

Pastato šiluminės galios techninėse sąlygose pateiktos teisingos ir paliekamos esamos.

Pastate šildymo sistemai projektuojama nepriklausoma šildymo sistema, uždaras karšto vandens ruošimas. Šilumos punkte sumontuojamas šilumos punkto įrenginys šildymo ir karšto vandens sistemai. Vandens cirkuliacijai numatyti cirkuliaciniai siurbiai, temperatūros reguliavimui reguliuojantys vožtuvai. Reguluojantį vožtuvą šildymo ir karšto vandens sistemoms valdys elektroninis reguliatorius, kuris pagal lauko oro temperatūrą ir vartotojo užduotą programą reguliuos pastato šildymo intensyvumą ir šilumos kiekį priklausomai nuo karšto vandens vartojimo.

Šilumos punktą sudaro uždaromoji armatūra, filtrai, cirkuliaciniai siurbiai, šilumokaičiai, reguliuojantys ventiliai šildymo ir karšto vandens sistemai, šildymo sistemos papildymo linija, tūrio plėtimosi kompensavimui išsiplėtimo indas.

Sistemos papildymui suprojektuota papildymo linija, su vandens kiekio skaitikliu. Papildymas vykdomas rankiniu būdu. Užpildyta šildymo sistema iki reikiamo slėgio uždaroma papildymo linijos uždaromoji armatūra. Papildymo skaitiklį pateikia šilumos tiekėjas, t.y. AB „Kauno energija“.

Šilumos kiekio apskaitai projektuojamas įvadinis ir papildomas šildymo sistemai šilumos apskaitos prietaisai, kuriuos pateikia šilumos tiekėjas, t.y. AB „Kauno energija“.

Šilumos punkto valdymui projektuojama gamyklinė automatika su tripoziciniu valdymu. Temperatūros reguliavimui projektuojami reguliuojantys vožtuvai. Reguluojantį vožtuvą šildymo ir karšto vandens sistemoms valdys elektroninis reguliatorius, kuris pagal lauko oro temperatūrą ir vartotojo užduotą programą reguliuos pastato šildymo intensyvumą ir šilumos kiekį priklausomai nuo karšto vandens vartojimo. Pageidaujamą patalpų temperatūrą galima užprogramuoti kiekvienai dienai ir nakties valandai. Elektroniniu reguliatoriumi galima nustatyti pageidaujamą temperatūros pažeminimą nakčiai. Šiluma bus naudojama taupiai ir tuo pat metu bus užtikrintos komfortinės sąlygos pastate.

Elektra ir automatika pajungiama nuo pastato bendros elektros paskirstymo spintos, pasijungiant už apskaitos. Šilumos punkte įrengiamas naujas įvadinis servisinis skydelis. Įžeminami įrenginiai.

Šaltas vanduo pajungiama nuo šalto vandens įvado karšto vandens ruošimui šilumos punkto patalpoje, prisijungiant už šalto vandens apskaitos prietaiso. Šalto vandens apskaitos mazgas paliekamas esamas.

Šilumos punkto patalpa privalo atitikti pagal jai keliamus reikalavimus (žiūr TS.p.7).

Esama šilumos punkto įranga išmontuojama ir utilizuojama LR nustatyta tvarka. Išmontuojant šilumos punkto įrenginį šilumos apskaitos prietaisą grąžinti šilumos tiekėjui. Šilumos apskaitos prietaiso nuėmimą derinti su šilumos tiekėju.

DAUGIABUČIO GYVENAMOJO NAMO, ADRESU BAJORŲ G.5, KAUNAS, ŠILUMOS PUNKTO PAPERASTOJO REMONTO PROJEKTAS	Lapas	Lapų	Laida
25_1121-TDP -ŠT-AR	3	5	0

Buities Vandentiekio Legioneliozių prevencija ir vandens kokybė

Naudojamas buityje karštas vanduo turi būti ruošiamas iš Higienos normos HN 24:2017 reikalavimus atitinkančio geriamojo vandens. Karšto vandens sauga ir kokybė turi būti užtikrinama iki jo vartojimo vietų. Apsaugai nuo Legionela bakterijos remiamės higienos normose rekomenduojamais dydžiais – karšto vandens buitinėms reikmėms temperatūra palaikoma 50-60 °C.

Terminės dezinfekcijos procesas vykdomas pagal galiojančius norminius aktus. Pastato karšto vandens sistema ar jos dalis turi būti plaunama geriamuoju vandeniu ir dezinfekuojama, kai ji pradedama naudoti daugiau kaip po vieno mėnesio pertraukos, po vandens tiekimo sistemos rekonstrukcijos, remonto arba kai diagnozuojami vartotojų susirgimai legionelioze.

Terminės dezinfekcijos trukmė - nuo 30 minučių iki 1 val. Atsiradus legionelėms, reikia patikrinti sistemas, ar nėra instaliacijos defektų ir nukenksminti terminiu būdu. Todėl rekomenduojame pastoviai laikyti 55°C temperatūros vandenį, nes kylant temperatūrai atsiranda nuovirų problema.

Gaminamas karštas vanduo ir tiekiamas karšto vandens vartotojams turi būti apsaugotas nuo bet kokios taršos:

- 1) 1 ml vandens mėginyje, paimtame iš bet kurios pastato karšto vandens grąžinimo vamzdyno vietos, neturi būti daugiau kaip 100 kolonijas sudarančių vienetų 37°C temperatūroje.
- 2) Karšto vandens temperatūra vartotojų čiaupuose turi būti ne žemesnė kaip 50°C (išmatavus temperatūrą po 1 min., kai buvo atsuktas čiaupas ir paleistas vanduo), sudarant technines prielaidas vandens tiekimo sistemoje vandens šildytuve karšto vandens temperatūrą padidinti, kad vartotojų čiaupuose ji būtų ne žemesnė kaip 65°C.
- 3) Pastato karšto vandens sistema ar jos dalis turi būti plaunama geriamuoju vandeniu ir dezinfekuojama, kai ji pradedama naudoti daugiau kaip po vieno mėnesio pertraukos, po vandens tiekimo sistemos rekonstrukcijos, remonto arba kai diagnozuojami vartotojų susirgimai legionelioze.
- 4) Jeigu 1 l karšto vandens randama daugiau nei 1 000, bet mažiau nei 10 000 legionelių, turi būti patikrinama vandens tiekimo sistema, nustatoma galima vandens taršos priežastis, koreguojamos esamos ir (arba) imamasi naujų legioneliozės profilaktikos priemonių. Jeigu 1 l karšto vandens randama daugiau nei 10 000 legionelių, turi būti patikrinama vandens tiekimo sistema, nustatoma galima vandens taršos priežastis, vandens tiekimo sistema valoma ir padaroma nekenksminga, koreguojamos esamos ir (arba) imamasi naujų legioneliozės profilaktikos priemonių. Atlikus vandens tiekimo sistemos valymą ir kenksmingumo šalinimą, atliekamas vandens mikrobiologinis tyrimas legionelėms nustatyti.
- 5) Atliekant trumpalaikę cheminę karšto vandens sistemos dezinfekciją chloru, laisvojo chloro koncentracija sistemą užpildančiame geriamajame vandenyje keturias valandas turi būti 50 mg/l. Sistemą užpildančio geriamojo vandens temperatūra neturi būti didesnė kaip 30 °C. Baigus trumpalaikę cheminę karšto vandens sistemos dezinfekciją chloru, sistema plaunama geriamuoju vandeniu, kol laisvojo chloro koncentracija jame neviršija 1 mg/l.
- 6) Apie planuojamą karšto vandens dezinfekciją, jos tikslus, trukmę ir būtinas saugos priemones karšto vandens tiekėjas prieš dvi dienas privalo raštu informuoti vartotojus.

Darbų saugos pagrindiniai reikalavimai:

Prieš montuojant šilumos punkto įrenginį, pirmiausia paruošti šilumos punkto patalpą taip, kaip reikalauja „Darboviečių įrengimo statybvietėse nuostatai“. Visais darbo saugos klausimais būtina vadovautis DT 5-00 "Saugos ir sveikatos taisyklės statyboje" bei kitais veikiančiais darbo saugos dokumentais, ypatingą dėmesį būtina atkreipti į tai, kad:

- Pašaliniai asmenys nepatektų į statybos vietą bei darbų vykdymo zoną.
- Transportavimo, montavimo, paleidimo derinimo, eksploatavimo darbai turi būti atliekami taip, kad nebūtų pažeista darbuotojų sauga ir sveikata.
- Prieš šilumos punkto montavimo darbus turi būti patikrinta šilumos punkto patalpa. Patalpa turi būti tvarkinga, neužkrauta pašaliniais daiktais. Patalpoje turi veikti vėdinimas. Griežtai draudžiama atlikti suvirinimo darbus, jei patalpoje neužtikrintas vėdinimas.
- Uždujintose patalpose negalima naudoti elektrinius grąžtus ir kitus elektrinius kibirkščiavimą sukeliančius įrankius. Vykiant darbus kameroje ir patalpose, kur gali būti dujų, negalima rūkyti ir naudotis atvira ugnimi.
- Visi elektriniai statybos mechanizmai, įrankiai būtų įžeminti. Elektros įrenginių montażas ir įžeminimas atliekamas pagal „Elektros įrenginių įrengimo bendrąsias taisykles“.

DAUGIABUČIO GYVENAMOJO NAMO, ADRESU BAJORŲ G.5, KAUNAS, ŠILUMOS PUNKTO PAPERASTOJO REMONTO PROJEKTAS	Lapas	Lapų	Laida
25_1121-TDP -ŠT-AR	4	5	0

- Pavojingos zonos būtų pažymėtos aptvertos arba pažymėtos gerai matomais ženklais, darbo vietos būtų gerai apšviestos.

- Darbininkai būtų aprūpinti specialia apranga. Nuimant nuo vamzdyno senąją izoliaciją, turinčią asbesto, būtina dėvėti respiratorius ar dujokaukes. Neleidžiama šilumos punkto įrenginių ir vamzdynų izoliacijai naudoti turinčių asbesto medžiagų. Šilumos punktuose draudžiama naudoti gyvsidabrinčius kontrolės matavimo prietaisus.

Higienos reikalavimai:

Kiekvienas rangovas, atlikdamas darbus, turi aprūpinti savo darbuotojus geriamu vandeniu, rankų nusiplovimo ir pavalgymo vietomis, bio tualetais.

Aplinkos apsauga:

Šilumos punkto statinys ir įrengimai neturi įtakos aplinkos užteršimui ar žmonių sveikatai. Statinio elementams panaudotos medžiagos yra aplinkai nepavojingos: nuodingų dujų, kenksmingų žmonėms ar gyvūnams išsiskiriančių dalelių neturi būti. Vamzdynais transportuojamas termofikacinis vanduo triukšmo, neleidžiama pagal higienos normas, neskleidžia. Todėl jokių statinio apsaugos nuo triukšmo priemonių numatyti nereikia. Izoliacinėse konstrukcijose naudoti medžiagas ir gaminius, turinčius Lietuvoje patvirtintus sertifikatus. Asbestinių medžiagų nevertoti.

Turi būti numatytos medžiagų sandėliavimo vietos. Sandėliuojamos dulkančios medžiagos turi būti laikomos uždaroje talpose, kad nedulkėtų. Darbdavys privalo užtikrinti įvairių medžiagų atskyrimą ir jų sandėliavimo vietų įrengimą, jei tai ypač pavojingos žaliavos arba medžiagos, tokių vietų ženklavimą; panaudotų medžiagų tinkamą rūšiavimą, saugojimą ir perdavimą atliekų tvarkytojams. Dėl išmontuotų medžiagų sutvarkymo darbų rangovas individualiai sprendžia su statytoju.

Darbų organizavimas:

darbo trukmė:

Statybos trukmė nustatoma užsakovo ir rangovo darbų sutartimi.

darbo etapai:

Statyboje išskiriami du periodai: paruošiamasis ir pagrindinis. Paruošiamuoju laikotarpiu atliekami šie darbai: darbų vykdymo zonos sutvarkymas nuo pašalinių daiktų, nužymėjimas įspėjamąja, konteinerio statybiniam laužui pastatymas. Užbaigus paruošiamuosius darbus pradedami pagrindinio periodo darbai:

- montavimo darbai;

- patalpos sutvarkymas (gerbūvio sutvarkymas atskirai derinamas rangovo su statytoju sutartimi).

Statybos darbų eiliškumą nusistato pats rangovas. Statybos rangovas turi vykdyti darbus taip, kad nepažeistų esamų privažiavimų, vidaus kelių, iškrovimo vietų, o pažeidus – atstatyti.

Surenkami gaminiai montuojami, o taip pat medžiagos iškraunamos ir paduodamos į darbo vietas. Gaminiai gali būti sandėliuojami šalia darbo zonos šilumos punkto patalpoje ar automobilyje.

Montavimo ir išmontavimo darbams bus naudojami šie pagrindiniai mechanizmai:

- suvirinimo aparatas;

- diskinis elektrinis pjūklas;

- kompresorius;

- daiktų, medžiagų nešimą lengvinančios priemonės.

DAUGIABUČIO GYVENAMOJO NAMO, ADRESU BAJORŲ G.5, KAUNAS, ŠILUMOS PUNKTO PAPRASTOJO REMONTO PROJEKTAS	Lapas	Lapų	Laida
25_1121-TDP -ŠT-AR	5	5	0

3. TECHNINĖS SPECIFIKACIJOS

1. Bendri reikalavimai

Šios techninės specifikacijos taikomos šilumos punkto agregatui.

Visos agregato dalys turi atitikti šiems kriterijams:

- saugios darbo sąlygos;
- paprastas įrenginių aptarnavimas;
- patikimas įrenginių darbas;
- aukštas naudingumo koeficientas;
- priežiūros ir remonto paprastumas;
- geros sanitarinės sąlygos;
- sertifikuoti

Visus darbus, kurie gali būti pagrįstai laikomi būtinais tinkamam sistemų eksploatavimui, privaloma atlikti, nepriklausomai nuo to, ar jie yra parodyti brėžiniuose arba apibūdinti projekto dokumentuose ar ne.

2. Paviršiaus apsauga

Metalinių paviršių valymas, gruntavimas ir galutinis antikorozinis padengimas turi būti atliktas pagal tarptautinių techninių standartų apsaugai nuo korozijos reikalavimus.

Dažymas turi būti atliekamas panaudojant pažangią darbo patirtį bei pagal dažų gamintojo instrukcijas. Aštrūs galai turi būti suapvalinti.

Vamzdynai turi būti dažomi pagal LST EN ISO 12944-5:2020 „Dažai ir lakai. Plieninių konstrukcijų apsauga nuo korozijos apsauginėmis dažų sistemomis“, LST EN ISO 12944-4:2018 „Dažai ir lakai. Plieninių konstrukcijų apsauga nuo korozijos apsauginėmis dažų sistemomis.“

4 dalis. Paviršiaus tipai ir paviršiaus paruošimas“ reikalavimus:

- Dangos patvarumas turi būti pakankamas nuo 10 iki 15 metų;
- Aplinkos, kurioje montuojami vamzdynai, klasifikacija pagal atmosferos koroziškumo kategorijas, priimama C3 (vidutinė);
- Nudažyto ar padengto dviem sluoksniais vamzdžio dažų sauso sluoksnio storis turi būti ne mažesnis kaip 160 µm (dengiant su epoksidu, poliuretanu);
- Nudažyto ar apdengto vamzdžio, kurio paviršius vėliau izoliuojamas, dažų sauso sluoksnio storis turi būti ne mažesnis 120 µm (dengiant su epoksidu); Prieš dažant vamzdžių metalinis paviršius turi būti paruoštas dažymui:
- Visos aštrios ar dantytos vamzdžio atvamzdžio briaunos turi būti nušlifuoti, suteikiant jiems 3 mm spindulį; nuo visų dažymui ruošiamų paviršių turi būti nuvalyti riebalai, tepalas ar kiti nešvarumai;
- Nuvalytus tirpikliu vamzdžių paviršius būtina nušveisti su abrazyvinės struktūros priemonėmis. Prieš atliekant vamzdžių paviršių gruntavimą, paviršius turi būti nusausinamas, išdžiovinamas. - Dažomo metalo paviršiaus temperatūra turi būti 3 °C didesnė už rasos taško susidarymo temperatūrą patalpoje; (patalpos oro drėgnumas turi būti mažesnis nei 80 %). Metalinių paviršių valymas, gruntavimas ir galutinis dažymas turi būti atliekamas gamykloje pagal tarptautinių techninių standartų apsaugai nuo korozijos reikalavimus. Dažymas turi būti atliekamas panaudojant pažangią darbo patirtį ir griežtai pagal dažų gamybos ir panaudojimo instrukcijas. Visų dažymo fazių metu turi būti tikrinama, kaip paruošiamas paviršius ir kaip atliekamas dažymas.

3. Vamzdžiai, sujungimai, sujungimų sandarinimas

Naudojami plieniniai vamzdžiai turi būti pagaminti pagal LST EN10217-2:2019 „Suvirintieji plieniniai slėginiai vamzdžiai. Techninės tiekimo sąlygos. 2 dalis. Elektra suvirinti nelegiruotojo ir legiruotojo plieno vamzdžiai, turintys nurodytas savybes aukštoje temperatūroje“ standartą. Plieno markė P235GH.

O	2025 11	Konkursui. Darbų organizavimui, statybai.		
Laida	Data	Laidos statusas, keitimo priežastis		
Kval. patv. dok. Nr.	Projektuotojas:		Projektas:	
	MB "PAJAUJO PROJEKTAI"		DAUGIABUČIO GYVENAMOJO NAMO, ADRESU BAJORŲ G.5, KAUNAS, ŠILUMOS PUNKTO PAPRASTOJO REMONTO PROJEKTAS	
38515	PDV	V.Pajaujis	Dokumento pavadinimas:	Laida
			TECHNINĖS SPECIFIKACIJOS	O
LT	Statytojas:		Dokumento žymuo:	Lapas Lapų
	UAB "KAUNO BUTŲ ŪKIS"		25_1121-TDP -ŠT-TS	1 12

Mechaninės svybės:

- takumo riba 225N/mm²;
- tempimo įtempimas 340-470N/mm²;
- pailgėjimo koeficientas 24%;
- suvirinimo faktorius V-1,0;

Jų galai turi būti nupjauti statmenai, nuvalyti nuo atplaišų ir uždengti aklėmis. Vamzdynai tiekiami su kokybę liudijančiais dokumentais, be to, turi būti pateikti medžiagos sertifikatai. Vamzdynų siuntas priima rangovas ir atsako už kokybę. Plieninių vamzdžių alkūnės ir praėjimai turi būti pagaminti iš tos pačios plieno markės kaip pagrindiniai vamzdynai.

Flanšai turi turėti karščiui atsparias tarpines:

maksimalus leidžiamas slėgis 10 bar;

maksimali leidžiama temperatūra 110 °C;

Išardomoms srieginėms jungtims naudojamos karščiui atsparios tarpinės:

maksimalus leidžiamas slėgis 10 bar;

maksimali leidžiama temperatūra 110 °C;

Srieginių sujungimų sandarumui turi būti naudojama speciali aukštai temperatūrai atspari mastika:

maksimalus leidžiamas slėgis 10 bar;

maksimali leidžiama temperatūra 110 °C;

Sandariklis turi sudaryti darbiniam slėgiui atsparų sluoksnį, turi būti galimybė pereguliuoti jungtį. Sandariklis turi būti nelaidus dujoms ir skysčiams, atsparus vibracijai ir smūginėms apkrovoms, netepus.

Draudžiama naudoti gumines tarpines flanšiniuose sujungimuose.

4. Šilumos izoliacija

Reikalavimai izoliacijai turi būti neblogesni kaip nurodyta „Įrenginių ir šilumos perdavimo tinklų šilumos izoliacijos įrengimo taisyklės“, LR energetikos ministro 2017 rugsėjo 18d. įsakymu Nr.1-245. Izoliacija pagaminta remiantis LST EN 14303:2016 „Pastatų įrangos ir pramoninių įrenginių termoizoliaciniai gaminiai. Gamykliniai mineralinės vatos (MW) gaminiai. Specifikacija.“ LST EN 13467:2018 „Pastatų įrangos ir pramonės įrenginių termoizoliaciniai gaminiai. Suformuotos vamzdynų izoliacijos matmenų, statmenumo ir tiesiškumo nustatymas“. LST EN 14707:2013 „Pastatų įrangos ir pramonės įrenginių termoizoliaciniai gaminiai. Gamyklinės vamzdžių izoliacijos didžiausiosios eksploataavimo temperatūros nustatymas“.

Visos išorinės šilumos vartojimo įrenginių dalys ir šilumos vamzdynai turi būti taip izoliuoti, kad kai terpės temperatūra aukštesnė kaip 100 °C, izoliuoto paviršiaus temperatūra turi būti ne aukštesnė kaip 45 °C, ir kai ši temperatūra 100 °C ir mažesnė, izoliuoto paviršiaus temperatūra turi būti ne aukštesnė kaip 35 °C esant projektinei aplinkos temperatūrai 20 °C.

Vamzdynai iki Dn65 izoliuojami akmens vatos kevalais su aliuminio folija. Vamzdynai diametro Dn65 ir didesnio izoliuojami akmens vatos kevalais su aliuminio folija arba akmens vatos dembliais su stiklo audiniu. Išilginės siūlės sandarinimui naudojama lipni juostelė.

Vandens garų difuzijos varža MV2

Trumpalaikis vandens įmirkis ≤1kg/m²

Šilumos laidumas prie 10°C - 0,033W/mK

Nominalus tankis - 100kg/m³

Degumo klasė A2L-s1,d0

Armatūra izoliuojama akmens vatos dembliais su stiklo audiniu arba akmens vatos kevalais.

Antikondensacinei izoliacijai šalto vandens vamzdynams vadovautis LST EN 14313:2016 „Pastatų įrangos ir pramoninių įrenginių termoizoliaciniai gaminiai. Gamykliniai polietileno putų (PEF) gaminiai. Specifikacija“ LST EN 13172:2012 „Termoizoliaciniai gaminiai. Atitikties įvertinimas“, LST EN 13499:2004/P:2005 „Pastatų termoizoliaciniai gaminiai. Sudėtinės išorės termoizoliacinės sistemos (ETICS) polistireninio putplasčio pagrindu. Techniniai reikalavimai“.

Šilumos izoliacija turi išlaikyti pastovias izoliacines savybes per visą naudojimo laiką. Neleidžiama izoliacinėse konstrukcijose naudoti medžiagų, turinčių asbesto. Šilumos izoliacija turi būti pakankamai atspari, mechaniškai nelaidi ir nesugerianti vandens. Flanšinių sujungimų ir armatūros izoliacija turi būti išardoma. Izoliacijos atsparumas ugniai – nedegi medžiaga.

5. Kontrolė ir bandymai

Hidraulinis bandymas atliekamas remiantis standartu LST EN 13480-5:2017/A1:2021 „Metaliniai pramoniniai vamzdynai. 5 dalis. Tikrinimas ir bandymai“.

DAUGIABUČIO GYVENAMOJO NAMO, ADRESU BAJORŲ G.5, KAUNAS, ŠILUMOS PUNKTO PAPRASTOJO REMONTO PROJEKTAS	Lapas	Lapų	Laida
25_1121-TDP -ŠT-TS	2	12	0

Atlikus montavimo darbus, prieš izoliavimą, vamzdynus reikia pripildyti vandeniu (nepamiršti apsaugos nuo šalčio). Slėgio matavimo prietaisai naudojami tik tokie slėgio matavimo prietaisai, kurie parodo 0,1 bar slėgio pasikeitimą.

Hidrauliniu slėgiu bandoma slėgiu, kuris lygus 1,43 maksimalaus leistino slėgio trukmė 30min. Hidraulinis bandymas atliekamas pirminiame kontūre 14,3bar, antriniame šildymo kontūre 8,58 slėgiu, antriniame karšto vandens kontūre 8,58bar.

Iki įvadinių sklendžių hidraulinis bandymas atliekamas remiantis „Šilumos tinklų ir šilumos vartojimo įrenginių priežiūros (eksploatacijos) taisyklėmis“.p.151. Hidraulinis bandymas atliekamas bandomuoju slėgiu, lygiu 1,25 eksploatacinio slėgio. Hidraulinis bandymas atliekamas $p \cdot 1,25 = 16 \cdot 1,25 = 20$ bar slėgiu.

6. Įranga

6.1. Šilumokaitis:

Šilumokaičiai pagaminti, remiantis LST EN 13445-3:2014/A4:2018 ir Slėginės įrangos direktyva 2014/68/ES. LST EN 305:2001 „Šilumokaičiai. Šilumokaičių eksploatacinių charakteristikų apibrėžimai ir bendroji bandymo procedūra visų šilumokaičių eksploatacinėms charakteristikoms nustatyti“; LST EN 1148:2001 „Šilumokaičiai. Centralizuoto šildymo sistemos šilumokaičiai “vanduo–vanduo”.

Bandymo procedūros eksploatacinėms charakteristikoms nustatyti“.

6.1.1. šildymui:

plokštelinis lituotas šilumokaitis, izoliuotas	gamykliniais nuimamais izoliaciniais kevalais;
maksimalus leidžiamas slėgis	10/6 bar;
maksimali leidžiama temperatūra	110/95 °C;
medžiaga	nerūdijantis plienas AISI 316;
jungtis	srieginė
leidžiami slėgio nuostoliai:	pirminis žiedas 30 kPa;
	antrinis žiedas 20 kPa;
Litavimo medžiaga	varis.
Galia	102kW
Temperatūros	104-45/44-65 °C

6.1.2 karštam vandeniui:

plokštelinis surenkamas šilumokaitis, izoliuotas	gamykliniais nuimamais izoliaciniais kevalais;
maksimalus leidžiamas slėgis	10/6 bar;
maksimali leidžiama temperatūra	110/90 °C;
medžiaga	nerūdijantis plienas AISI 316;
jungtis	srieginė
leidžiami slėgio nuostoliai	pirminis žiedas 30 kPa;
	antrinis žiedas 50 kPa;
Litavimo medžiaga	varis.
Galia	152kW
Temperatūros	65-25/5-55 °C
Laipsnių skaičius	2

6.2. Cirkuliacinis siurblys:

SiurbLIAI turi būti renkami su vienfaziais varikliais. Jeigu prie reikiamo debito nėra siurblių su vienfaziais varikliais, reikia rinkti siurblius su trifaziais varikliais. Pagaminti remiantis LST EN 16297-1:2013 „SiurbLIAI. Dinaminiai siurbLIAI. BeriebokšLIAI cirkulatoriai. 1 dalis. Bandymų ir energinio našumo rodiklio (EEI) skaičiavimo bendrieji reikalavimai bei procedūros“, LST EN ISO 15783:2003 „Dinaminiai siurbLIAI be sandariklių. II klasė. Techniniai reikalavimai“.

6.2.1. Cirkuliacinis siurblys šildymui kontūru:

maksimalus leidžiamas slėgis	6 bar;
maksimali leidžiama temperatūra	95 °C;
medžiaga	ketus;
pastatymas	ant vamzdžio;
elektros tiekimas	230-380V, 50 Hz;
variklio apsauga	siurblių el.varikliai turi būti atsparūs perkrovimui arba turėti gamintojo įrengtą

DAUGIABUČIO GYVENAMOJO NAMO, ADRESU BAJORŲ G.5, KAUNAS, ŠILUMOS PUNKTO PAPERASTOJO REMONTO PROJEKTAS	Lapas	Lapų	Laida
25_1121-TDP -ŠT-TS	3	12	0

Elektros variklis
Energijos efektyvumo rodiklis
Siurblio debitas
Kėlimo aukštis
Maksimalus triukšmo lygis

universalią termoapsaugą nuo perkrovimo;
hermetiškumo klasė \geq IP43;
elektroninio greičio reguliavimo.
EEI<0,23
G=4,18m³/h
H=8,0m
43dB(A)

6.2.2. Cirkuliacinis siurblys karštam vandeniui:

SiurbLIAI turi tiktI karšto vandens naudojimui.

maksimalus leidžiamas slėgis 6 bar;
maksimali leidžiama temperatūra 90 °C;
medžiaga nerūdijantis plienas arba bronzA;
pastatymas ant vamzdžio;
elektros tiekimas 230V, 50 Hz;
variklio apsauga siurblių el.varikliai turi būti atsparūs perkrovimui

arba turėti gamintojo įrengtą universalią termoapsaugą nuo perkrovimo;

hermetiškumo klasė \geq IP43;
elektroninio greičio reguliavimo.

Elektros variklis
Energijos efektyvumo rodiklis
Siurblio debitas
Kėlimo aukštis
Maksimalus triukšmo lygis

EEI<0,23
G=1,3m³/h
H=5,0m
43dB(A)

6.2.5. Slėgio relė:

Karšto vandens siurblio variklio apsaugai nuo sauso režimo numatyti slėgio reles.

Slėgio relė turi turėti normaliai atvirą kontaktą, užsidarantį pakilus slėgiui.

maksimalus leidžiamas slėgis 6 bar;
maksimali leidžiama temperatūra 90 °C;
Slėgio relės suveikimo slėgis 0,5bar

6.3. Šilumos skaitiklis:

Pateikia šilumos tiekėjas.

Šilumos skaitiklius pateikia šilumos tiekėjas.. Įvadinis šilumos skaitiklis privalo būti įtrauktas į Lietuvos matavimo priemonių registrą ir turi atitikti LST EN 1434-1:2015+A1:2019 „Šiluminės energijos skaitikliai. 1 dalis. Bendrieji reikalavimai“.

Srauto jutiklis arba vientisinis šilumos skaitiklis turi atitikti 2 klasei pagal LST EN 1434-2:2015+A1:2019 „Šiluminės energijos skaitikliai. 1 dalis. Bendrieji reikalavimai“. Srauto jutiklis įrengiamas tiekiamo šilumnešio vamzdyne, išlaikant gamyklinės instrukcijos reikalavimus dėl tiesių vamzdžių ruožų prieš skaitiklį ir po jo.

- Matuojamas temperatūrų skirtumas $3K < \Delta T < 70K$ ribose;

- Maitinimo įtampa 230V+10-15% 50Hz;

- klimatinė klasė C pagal LST EN 1434-1:2015+A1:2019;

- skaičiuotuvo maitinimas –baterijinis arba 230V įtampos;

- srauto jutiklis įrengiamas, išlaikant gamyklinės instrukcijos reikalavimus dėl tiesių vamzdžių ruožų prieš skaitiklį ir po jo.

maksimalus leidžiamas slėgis 10 bar;

maksimali leidžiama temperatūra 110 °C;

Šilumos skaitiklio maksimalus pralaidumas: ŠAP-1 - 4,75m³/h;

Slėgio kritimas max 10kPa

Šilumos skaitiklio maksimalus pralaidumas: ŠAP-2 - 1,49m³/h;

Slėgio kritimas max 20kPa

6.4. Elektrovaldymo sistema:

Įrenginio elektro valdymo sistema turi būti gamintojo sukonstruota, pagaminta ir pristatoma komplekte su įrenginiu. Sistema turi užtikrinti įrenginio elektros ėmėjų, el. maitinimą ir automatinį valdymą tenkinant reikalavimus.

DAUGIABUČIO GYVENAMOJO NAMO, ADRESU BAJORŲ G.5, KAUNAS, ŠILUMOS PUNKTO PAPERASTOJO REMONTO PROJEKTAS	Lapas	Lapų	Laida
25_1121-TDP -ŠT-TS	4	12	O

6.4.1. Elektrinė dalis:

Visa elektros įranga turi atitikti veikiančių EJT reikalavimus ir susidėti iš nustatyta tvarka Lietuvoje įteisintų komponentų.

Kiekvienam siurblio varikliui numatyti atskirą automatinį išjungiklį su minimalia apsauga pagal maksimalią variklio nominalinę srovę. Atskiri automatiniai išjungikliai turi būti numatomi įrenginio reguliatoriui ir jo valdomiems aparatams.

Kabelius apsaugoti degimo nepalaikančiais gofruotais PVC vamzdžiais ar loveliais.

6.4.2. Automatika

Įrenginio automatinio reguliavimo sistemos pagrindu turi būti įrenginio valdiklis – reguliatorius, valdantis temperatūros reguliavimo ventilius bei cirkuliacinius siurblius. Reguliatorius turi būti vieno gamintojo išleidžiamas iš vieno, ar kelių blokų susidedantis mikroprocesorinis prietaisas, vykdamas visas žemiau išvardintas funkcijas:

- valdyti šildymo ir karšto vandens kontūrus
- sumažintą karšto vandens temperatūrą galima programuoti reikiamu laikotarpiu
- valdomo proceso ekonomiško optimizavimo priemonių paketą;
- apsaugas nuo pavojingų darbo režimų;
- turėti kaupiamų, bei perduodamų duomenų (diskretinių signalų ir analoginių matavimų) išplėtimo už reguliatoriaus ribų, bei perspektyvai galimybę.

Jutikliai

- Tipas Pt 1000. 1000 Omų, esant 0°C. Varžos ir temperatūros priklausomybė - 3,9 om/K. Jutiklio matavimo charakteristika 2B.

- Temperatūros ribos -30 iki 140 °C, priklausomai nuo tipo ir paskirties.
- Karšto vandens temperatūros valdymui bei iš karšto vandens ruošimo šilumokaičio gražinamo termofikacinio vandens temperatūrai riboti naudojami panardinami jutikliai.
- Lauko oro temperatūros jutiklis montuojamas šiaurinėje pastato pusėje.
- Jutikliai jungiami dvigysliu kabeliu 2 x 0,4 – 1,5 mm².

6.5. Reguliavimo vožtuvas su elektros pavara :

turi turėti rankinio valdymo galimybę;

maksimalus leidžiamas slėgis	10 bar;
maksimali leidžiama temperatūra	110 °C;
maksimalus slėgio skirtumas	0,4MPa;
maksimalus nesandarumas	iki 0,05% x Kvs;
reguliavimo ribos	>50:1;
reguliavimo terpė	PH 7-10;
pavara	tripozicinė ~230V 50Hz;
- pavaros eigos laikas:	šildymui – lėtaeigė;
	karštam vandeniui - greitaeigė;
- variklio apsauga	IP54;
- elektriniai sujungimai	kabelis;
- aplinkos temperatūra	nuo 0 iki 55°C.
Šildymui, kvs	2,5m ³ /h
Karštam vandeniui ruošti kvs	6,3m ³ /h

6.6. Purvarinkis, filtras:

6.6.1. Purvarinkis - plieninis, privirinamas:

maksimalus leidžiamas slėgis	10 bar;
maksimali leidžiama temperatūra	110 °C;
maksimalūs slėgio nuostoliai	0,005 MPa;
akutės diametras	0,8-1 mm;
filtravimo elementas	nerūdijančio plieno.

6.6.2. Filtras - bronzinis, srieginis:

maksimalus leidžiamas slėgis	6 bar;
maksimali leidžiama temperatūra	95 °C;
maksimalūs slėgio nuostoliai	0,005 MPa;
akutės diametras	0,8±1 mm;

DAUGIABUČIO GYVENAMOJO NAMO, ADRESU BAJORŲ G.5, KAUNAS, ŠILUMOS PUNKTO PAPRASTOJO REMONTO PROJEKTAS	Lapas	Lapų	Laida
25_1121-TDP -ŠT-TS	5	12	0

filtravimo elementas

nerūdijančio plieno;

6.7. Uždaromoji armatūra:

6.7.1. Rutulinis ventilis:

6.7.1.1. Rutulinis ventilis - plieninis, privirinamas:

Įvadinėms sklendėms:

projektinis slėgis 25 bar;
projektinė temperatūra 150 °C;

Pirminės pusės:

maksimalus leidžiamas slėgis 10 bar;
maksimali leidžiama temperatūra 110 °C;

6.7.1.2. Rutulinis ventilis - bronzinis, srieginis:

Pirminės pusės:

- rutulinis ventilis, bronzinis, srieginis, su nuorinimo galimybe;
maksimalus leidžiamas slėgis 10 bar;
maksimali leidžiama temperatūra 110 °C;

Antrinės pusės:

- rutulinis ventilis, bronzinis, srieginis, su nuorinimo galimybe;
maksimalus leidžiamas slėgis 6 bar;
maksimali leidžiama temperatūra 95 °C;

6.7.2. Atbulinis vožtuvas:

6.7.2.1. Atbulinis vožtuvas - bronzinis, srieginis:

maksimalus leidžiamas slėgis 6 bar;
maksimali leidžiama temperatūra 95 °C;

6.7.4. Manometrinis ventilis:

Įvadiniai prieš įvadinės sklendės:

- plieniniai, srieginiai, su nuorinimo galimybe;
projektinis slėgis 25 bar;
projektinė temperatūra 150 °C;

Pirminės pusės manometrams:

- rutulinis ventilis, bronzinis, srieginis, su nuorinimo galimybe;
maksimalus leidžiamas slėgis 10 bar;
maksimali leidžiama temperatūra 110 °C;

Antrinės pusės manometrams:

- rutulinis ventilis, bronzinis, srieginis, su nuorinimo galimybe;
maksimalus leidžiamas slėgis 6 bar;
maksimali leidžiama temperatūra 95 °C;

6.7.5. Išsiplėtimo indui skirtas ventilis (speciali jungtis):

Jungtis skirta atjungti išsiplėtimo indą, nenudrenavus sistemos.

Srieginė, žalvariniu korpusu.

maksimalus leidžiamas slėgis 6 bar;
maksimali leidžiama temperatūra 95 °C;

6.7.6. Purvo-oro separatorius - bronzinis, srieginis:

Skirtas kombinuotam nuorinimui ir nuosėdų dalelių atskyrimui. Tai saugo šaltinį nuo nuosėdų kaupimosi ir palaikomos santykinai aukštos temperatūros, optimaliai pritaikytos mikrodalelėms atskirti.

Su magnetu, kuris pagerina dumblo ir magnetito (juodas geležies oksidas) nuosėdų atskyrimo efektyvumą.

maksimalus leidžiamas slėgis 6 bar;
maksimali leidžiama temperatūra 95 °C;

Medžiagos: ventilis, korpusas, jungtys žalvaris

Separatorius: plastikas PP-30% stiklo pluoštas

Montavimas į horizontalius vamzdžius.

DAUGIABUČIO GYVENAMOJO NAMO, ADRESU BAJORŲ G.5, KAUNAS, ŠILUMOS PUNKTO PAPERASTOJO REMONTO PROJEKTAS	Lapas	Lapų	Laida
25_1121-TDP -ŠT-TS	6	12	0

6.8. Parodantis termometras:

Termometrai pagaminti remiantis LST EN 13190:2002 „Skaliniai termometrai“; LST EN 50446:2007 „Tiesieji termoporiniai termometrai su metaliniu arba keraminiu apsauginiu vamzdeliu ir pagalbiniai reikmenys“;

Termometrai bimetaliniai:

- skalės viena padala $\leq 1^{\circ}\text{C}$;
- temperatūros diapazonas (0÷120) $^{\circ}\text{C}$;

Termometrų gilzės bronzinės arba plieninės.

6.9. Parodantis manometras:

LST EN 837-1+AC:2001 „Slėgmačiai. 1 dalis. Slėgmačiai su Burdono vamzdeliu. Matmenys, metrologija, reikalavimai ir bandymas“; LST EN 837-2:2001 „Slėgmačiai. 2 dalis.

Korpusas: 100 mm korpuso skersmens iš plieno su epoksidine danga, juodas.

Stiklas: Akrilas

Prijungimas: radialinis

Matuojantis kūnas: Vamzdelio formos spyruoklė, varinė

Matuojantis prietasas: Žalvaris, labai tikslus

Ciferblatas: Aliuminis, baltas, juodos padalos ir skaičiai.

Tikslumas: Klasė 1,6.

maksimali leidžiama temperatūra: $+110^{\circ}\text{C}$

Matavimų ribos: 0-25; 0-16,0-10,0-6 bar

slėgio skalės graduotė: MPa arba bar;

pajungimo tipas: $\frac{1}{2}$ “.

6.10. Apsaugos vožtuvas:

Apsauginiai membraniniai vožtuvai. Vožtuvas yra apsaugotas nuo išleidimo slėgio nustatymo keitimo užpresuojant dangtį.

Korpusas : žalvaris, presuotas ir apdirbtas smėliasroviu.

Sukamasis dangtis: sustiprintas nailonas

Membrana ir lizdas: etileno propilenas

Spyruoklė: specialus galvanizuotas plienas

Diskas, kotas ir kt. dalys: žalvaris

maksimalus leidžiamas slėgis 6 bar;

maksimali leidžiama temperatūra 95 $^{\circ}\text{C}$;

Diametras pajungimo / išmetimo DN20/25

Prijungimas - movinis

Apsauginio vožtuvo atsidarymo , užsidarymo slėgio lentelė

Slėgis, bar		
Nustatymas / suveikimas	atidarymas	uždarymas
6,0	6,6	4,8

6.11. Automatinis nuorinimo vožtuvas:

Bronziniai

maksimalus leidžiamas slėgis 6 bar;

maksimali leidžiama temperatūra 95 $^{\circ}\text{C}$;

6.14 Išsiplėtimo indas:

Gaminami pagal LST EN 13831:2007 „Uždari plėtimosi bakai su membrana įrengiami vandens sistemose“; ES slėginys įrangos direktyva 2014/68/ES“

Šildymui:

maksimalus leidžiamas slėgis 6 bar;

maksimali leidžiama temperatūra 95 $^{\circ}\text{C}$;

Tipas membraninis

Terpė vanduo

Medžiaga plieninis

Prijungimas movinis

DAUGIABUČIO GYVENAMOJO NAMO, ADRESU BAJORŲ G.5, KAUNAS, ŠILUMOS PUNKTO PAPRASTOJO REMONTO PROJEKTAS	Lapas	Lapų	Laida
25_1121-TDP -ŠT-TS	7	12	0

Išsiplėtimo indo skaičiavimas:

Šildymo sistemos tūris – 1800 l

Išsiplėtimo indo reikiamas priešslėgis $p_0 = H / 10 + 0,3 = 12 / 10 + 0,3 = 1,5 \text{ bar}$

Išsiplėtimo tūris $V_e = e \cdot V_{\text{sist}} / 100 = 1,96 \cdot 1800 / 100 = 35,24 \text{ l}$

e – išsiplėtimo procentas ($e = 0,31 + 3,9 \cdot 10^{-4} \cdot t_{\text{max}}^2 = 0,31 + 3,9 \cdot 10^{-4} \cdot 65^2 = 1,96$)

Išsiplėtimo indo tūris $V_{\text{min}} = (V_e + V_{\text{WR}}) \cdot (p_e + 1) / (p_e - p_0) = (35,24 + 9) \cdot (6 + 1) / (6 - 1,5) = 68,82 \text{ l}$

V_{WR} – rezervinis tūris ($V_{\text{WR}} = 0,5 \text{ proc } V_{\text{sist}}$)

Parenkamas išsiplėtimo indas 80l

Šildymui:

maksimalus leidžiamas slėgis	6 bar;
maksimali leidžiama temperatūra	95 °C;
tipas	membraninis

6.15 Šalto vandens skaitiklis - esamas:

Skaitikliai turi atitikti LST EN ISO 4064-1:2017 „Šalto geriamojo vandens ir karšto vandens skaitikliai. 1 dalis. Metrologiniai ir techniniai reikalavimai“, bei LST EN ISO 4064-5:2017 „Šalto geriamojo vandens ir karšto vandens skaitikliai. 5 dalis. Įrengimo reikalavimai“.

maksimalus leidžiamas slėgis	6 bar;
maksimali leidžiama temperatūra	30 °C;
veikimas	mechaninis;
Slėgio nuostoliai prie Qmax	ne daugiau kaip 0,1MPa.

6.16 Karšto vandens skaitiklis (papildymo linijos):

Pateikia šilumos tiekėjas.

Skaitikliai turi atitikti LST EN ISO 4064-1:2017 „Šalto geriamojo vandens ir karšto vandens skaitikliai. 1 dalis. Metrologiniai ir techniniai reikalavimai“, bei LST EN ISO 4064-5:2017 „Šalto geriamojo vandens ir karšto vandens skaitikliai. 5 dalis. Įrengimo reikalavimai“.

maksimalus leidžiamas slėgis	10 bar;
maksimali leidžiama temperatūra	90 °C;

6.17 Šilumos punkto servisinis skydelis ISS

Šilumos punkto servisinis skydelis ISS skirtas šilumos punkto aptarnavimo – remonto darbų elektros maitinimo reikmėms. Jame privalo būti sumontuota:

- vienfazė ~230V 16A, trilaidė rozetė, maitinama per vienpolį C kategorijos 16A automatinį išjungiklį (Pernešamiems remontiniams instrumentams);
- vienfazė ~12V rozetė remontiniam apšvietimui, maitinama per vienpolį ~230V 2A C kategorijos automatą ir ~230/12V >= 50 VA transformatorių.
- automatinis išjungiklis rezervinis.
- automatinis išjungiklis šilumos tiekėjo nuotolinės nuskaitymo įrangos prijungimui.

7. Reikalavimai šilumos punkto patalpai

Šilumos punkte turi būti įrengtas trapas, sujungtas su lietaus kanalizacija, o jungtyje įrengtas atbulinis vožtuvas. Jeigu tokių galimybių nėra, vandeniui surinkti turi būti įrengta ne mažesnė kaip 0,5x0,5x0,8 m matmenų duobė. Vandeniui pašalinti iš duobės į lietaus ar fekalinę kanalizaciją turi būti įrengtas drenažinis siurblys arba numatyta vieta jam įrengti.

Šilumos punktuose turi būti įrengta tokia vėdinimo sistema, kad oro apykaita būtų ne mažesnė kaip 0,5 h-1, o santykinė drėgmė neviršytų 75%

Santykinė oro drėgmė šiluminio mazgo patalpose 75%, vidaus temperatūra turi būti ne mažesnė kaip +10°C.

Oro greitis patalpose:

-šaltajame ir pereinamajame periode iki 0,2m/s

-šiltajame periode iki 0,5m/s

Vibracijos lygis už šiluminio punkto ribų turi atitikti HN 50-2003 reikalavimus ir neturi būti didesnis 75Hz.

Šilumos punkto patalpoje turi būti iki 50 V ir 220 V arba 380 V įtampos kištukiniai lizdai, įrengti pagal Elektros įrenginių įrengimo taisyklės.

Šilumos punkto patalpoje turi būti sumontuoti ne mažiau kaip du šviestuvai. Apšvietimas turi būti ne mažiau 150liuksų.

DAUGIABUČIO GYVENAMOJO NAMO, ADRESU BAJORŲ G.5, KAUNAS, ŠILUMOS PUNKTO PAPRASTOJO REMONTO PROJEKTAS	Lapas	Lapų	Laida
25_1121-TDP -ŠT-TS	8	12	0

Šilumos punktų įrengimas ir eksploatavimas turi atitikti „Šilumos tiekimo tinklų ir šilumos punktų įrengimo taisyklės“ reikalavimus.

Norint pasiekti gerą šildymo sistemos efektyvumą, iki mazgo montavimo darbų pradžios atlikti šildymo sistemos praplovimą.

Kabelis, jungiantis pastato skydą ir elektros maitinimo skydą šiluminiame punkte turi būti apsaugotas nuo mechaninių pažeidimų.

Durys iš šilumos punkto turi atsidaryti į išorę. Ant šilumos punkto durų išorinėje pusėje turi būti užrašas „Šilumos punktas“.

Esant nepriklausomai šildymo sistemai turi būti numatyta galimybė ją papildyti termofikaciniu vandeniu iš šilumos tiekimo tinklų. Jeigu slėgis papildymo vamzdyne yra nepakankamas, turi būti įrengtas siurblys. Papildomo vandens apskaitai turi būti įrengtas karšto vandens skaitiklis. Jeigu papildymas vyksta automatiškai, turi būti įrengta šviesinė ir garsinė signalizacija, kuri pradeda veikti, kai papildymas užtrunka ilgai kaip vieną valandą arba vyksta dažniau kaip kartą per savaitę. Signalizacijos šviesos ir garso išvadai montuojami išorėje prie šilumos punkto arba informacija apie gedimus perduodama nuotoliniu būdu šilumos punkto prižiūrėtojui.

8. Techniniai reikalavimai montavimo darbams

Šilumos punkto įrenginio montavimo darbai turi būti atlikti griežtai prisilaikant galiojančių taisyklių ir normų, kad užtikrintų saugų ir patogų aptarnavimą bei eksploataciją. Įrenginio montavimą gali vykdyti tik atestuoti montuotojai, turintys licenziją šiems darbams atlikti.

Plieniniai vamzdžiai tarpusavyje jungiami suvirinimo būdu, cinkuoti vamzdžiai – srieginiu būdu arba virinami spec. elektrodų pagalba, armatūra prie vamzdžių jungiama flanšiniu arba srieginiu būdu.

Suvirinimo darbus gali atlikti atestuotas suvirintojas, turintis leidimą tos kategorijos darbui. Prieš suvirinimą būtina patikrinti ar teisingai išcentruoti vamzdžiai, tarpų dydžius ir briaunų sutapimą. Suvirinimo kontrolė turi būti atliekama sistemingai, detalių surinkimo ir suvirinimo proceso metu. Vamzdynų ir alkūnių galai turi būti lygiai nupjauti, be atplaišų, nuvalyti nuo rūdžių, riebalų, nešvarumų, nuodegų ir kitų teršalų, trukdančių suvirinimui. Vamzdynų galuose negali būti pjaustymo defektų, suvirinimo siūlės turi būti apibrėžtos, lengvai išgaubtos. Siūlėje negali būti įtrūkimų, nesuvirintų tuštumų, išdegimų, išlydyto metalo nutekėjimo. Suvirinimo apnašos turi būti pašalintos nuo užbaigtų paviršių. Tikrinimo, bandymo ir apžiūros rezultatai turi būti patvirtinami. Užbaigtos siūlės turi būti patikrinamos neardomu metodu, vizualiai.

Suvirintojų kvalifikacija turi atitikti LST EN ISO 9606-1:2017 „Suvirintojų kvalifikacijos tikrinimas. Lydomasis suvirinimas. 1 dalis. Plienai“ arba lygiavertčio normatyvo Suvirinimo darbus gali atlikti tik suvirintojai, išlaikę suvirinimo veiklos kvalifikacini testą (LST EN ISO 9606-1: 2017 standartas arba lygiavertis pažymėjimas).

Pagrindiniai vamzdynų klojimo reikalavimai:

Vamzdžio DN (mm)	Mažiausias leidžiamas atstumas nuo izoliacijos paviršiaus iki konstrukcijos (mm)				
	iki kanalo sienutės	iki gretimo vamzdžio izoliacijos		iki kanalo viršaus	iki kanalo apačios
		vertikalčiai	horizontalčiai		
25–80	150	100	100	100	150
100-250	170	140	140	100	200

Minimalūs atstumai tarp vamzdynų, vamzdynų ir konstrukcijų turi atitikti „Šilumos tiekimo tinklų ir šilumos punktų įrengimo taisyklės. LR energetikos ministro 2011 m. birželio mėn. 17 d. įsakymu nr. 1-160“ 4 priedo reikalavimus.

Darbo vieta turi būti aprūpinta priešgaisrinės apsaugos priemonėmis.

Žemiausiose vamzdynų vietose įrengiami drenažiniai atvamzdžiai su uždaromąja armatūra ir aklėmis, aukščiausiose - nuorinimas. Akles paruošti plombavimui pragražiant skylutes prie ventilių. Filtrus montuoti prieinamoje ir patogioje aptarnavimui vietoje, numatant, kad valymo metu vanduo nepakliūtų ant šilumos punkto įrengimų.

Termometrus ir manometrus montuoti prieinamoje vietoje ir akių lygyje, jei taip leidžia konstrukcija.

Visus įrenginius montuoti pagal jų pase nurodytus reikalavimus.

Vamzdyno paviršių paruošimas antikoroziniam padengimui: vamzdynai, kurie neturi gamyklinės gruntuotės, turi būti nuvalyti iki metalinio blizgesio ir padengti gruntuote. Atlikus suvirinimo darbus, sandūros turi būti nuvalytos nuo suvirinimo šlakų, nuriebalinamos ir

DAUGIABUČIO GYVENAMOJO NAMO, ADRESU BAJORŲ G.5, KAUNAS, ŠILUMOS PUNKTO PAPRASTOJO REMONTO PROJEKTAS	Lapas	Lapų	Laida
25_1121-TDP -ŠT-TS	9	12	O

padengiamos gruntuote. Taip paruošti vamzdynų paviršiai dengiami dviem antikorozinės dangos sluoksniais. Antikorozinė danga turi būti atspari karščiui >130°C.

Pagal „Gaisrinės saugos pagrindinius reikalavimus“ nišos priešgaisrinėse užtvarese neturi sumažinti priešgaisrinės užtvaros atsparumo ugniai. Angų užpildų atsparumas ugniai parenkamas EI 60, durys turi būti EI2 30–C3.

Montuojant vadovautis pagal LST EN 1366-3:2009 „Inžinerinių tinklų įrenginių atsparumo ugniai bandymai. 3 dalis. Angų sandarinimo priemonės“.

Mažiausias leidžiamas atstumas nuo izoliacijos paviršiaus iki konstrukcijos (mm): iki gretimo vamzdžio vertikaliai 100mm, horizontaliai 100mm.

Mažiausias atstumas nuo grindų iki izoliuotų paviršiaus 300mm.

Perėjimų plotis šilumos punktuose, išskyrus individualius šilumos punktus, kuriuose siurbliai ir jų varikliai sumontuoti bendrame korpuse, turi būti ne mažesnis kaip 1,0 m.

Pagal „Gaisrinės saugos pagrindinius reikalavimus“ nišos priešgaisrinėse užtvarese neturi sumažinti priešgaisrinės užtvaros atsparumo ugniai. Angų užpildų atsparumas ugniai parenkamas EI 60, durys turi būti EI2 30–C3.

Montuojant vadovautis pagal LST EN 1366-3:2009 „Inžinerinių tinklų įrenginių atsparumo ugniai bandymai. 3 dalis. Angų sandarinimo priemonės“.

Ant izoliuotų vamzdynų paviršiaus yra uždažomi spalviniai žiedai, rodyklės rodančios agento tekėjimo kryptį ir raidiniai pažymėjimai. Dažų spalvos parenkamos pagal agento rūšį vadovaujantis „Šilumos tinklų ir šilumos vartojimo įrenginių priežiūros (eksploatavimo) taisyklių“ 2 priedu „Vamzdynų žymėjimas spalvomis“. Vamzdynų ženklai:

termofikacinis vanduo, šildymas: paduodamas-žiedais žalias-geltonas-žalias, rodyklė geltona; grįžtamas-žiedais žalias-rudas-žalias, rodyklė ruda

- šaltas vanduo: 3 - mis mėlynais žiedais.
- karštas vanduo: žiedais mėlynas-oranžinis-mėlynas, oranžinė rodyklė.
- karšto vandens recirkuliacinė linija: žiedais mėlynas-baltas-mėlynas, balta rodyklė.
- žiedo plotis 50mm

Ant šilumos punkto durų išorinėje pusėje turi būti užrašas „Šilumos punktas“.

Sumontavus įrenginį, prieš įstatant skaitiklį, atlikti hidraulinį bandymą ir modulio vamzdynų praplovimą.

Bandymo metu vamzdynai turi būti atjungti nuo šiluminių sistemų vamzdynų.

Sistemų atjungimui naudoti uždaromąją armatūrą draudžiama, tam turi būti sumontuotos aklės.

Vamzdynai užpildomi vandeniu ir nuorinami per nuorinimo įtaisus, esančius aukščiausiuose taškuose.

Jeigu patikrinimo metu nepastebėta trūkumų, vandens nutekėjimo, rasojimo, manometrai nerodo spaudimo mažėjimo, hidraulinis bandymas laikomas atliktu.

Paleidimo - derinimo darbus gali atlikti atestuoti montuotojai, turintys leidimus šios rūšies darbams vykdyti, įrenginio, o ypač reguliavimo prietaisų montavimas turi būti atliktas pagal gamintojų instrukcijas.

Įvedant įrenginį į eksploataciją, užsakovui turi būti pateikta eksploatacinė schema, atliktų darbų aktai, bei kita reikalinga dokumentacija, pagal Lietuvoje galiojančias taisykles.

9. Priėmimas eksploatuoti:

Šilumos punktas pridodamas ir perduodamas eksploatacijai remiantis STR1.05.01:2017 „Statybą leidžiantys dokumentai. Statybos užbaigimas. Statybos sustabdymas. Savavališkos statybos padarinių šalinimas. Statybos pagal neteisėtai išduotą statybą leidžiantį dokumentą padarinių šalinimas“; STR 1.06.01:2016 „Statybos darbai. Statinio statybos priežiūra“ ir „Šilumos tinklų ir šilumos vartojimo įrenginių priežiūros (eksploatacijos) taisyklėmis“.

Priimant šilumos punktą turi būti pateikti tokie dokumentai:

- komplektas darbo brėžinių su parašais atsakingų asmenų už atliktus montavimo darbus atitinkančius brėžinius,
- paslėptų darbų patikrinimo aktai;
- sistemos hidraulinio išbandymo aktas;
- sistemos šiluminio išbandymo aktas;

DAUGIABUČIO GYVENAMOJO NAMO, ADRESU BAJORŲ G.5, KAUNAS, ŠILUMOS PUNKTO PAPRASTOJO REMONTO PROJEKTAS	Lapas	Lapų	Laida
25_1121-TDP -ŠT-TS	10	12	0

-sistemos paleidimo derinimo darbai; turi būti patikrinta, ar įrenginiai gali veikti pagal sudarytas technologines schemas, ar suderinti visi kontrolės prietaisai ir valdymo sistemos, ar įrenginiai paruošti kompleksiniam bandymui, ar saugu juos eksploatuoti.

Priimant eksploatuoti turi būti nustatoma ar:

- darbai atlikti pagal projektą ir montavimo taisykles,
- teisingai atlikti vamzdžių sujungimai, nuolydžiai, vamzdžių sulenkimas,
- teisingai pritvirtinti vamzdžiai, prietaisai,
- teisingai sumontuota armatūra, vandens ir oro išleidimo kranai,

Šilumos punkte turi būti paties punkto, pastato šildymo ir karšto vandens sistemų veikimo, priežiūros ir naudojimo instrukcijos, atliktų darbų registracijos žurnalai, techninis pasas, punkto principinė schema, kurioje numeracija turi sutapti su schema. Uždaromosios armatūros tiekiamojo vamzdžio armatūra ženklinama neporiniu numeriu, atitinkamai ant gražinamojo kitu didesniu poriniu. Vamzdynai turi būti paženklininti atitinkamais ženklais.

10. Esamos įrangos išmontavimas

Esami įrenginiai iki pasijungimo išmontuojami. Po išmontavimo visos medžiagos gražinamos savininkams ir surašomi išmontuotų medžiagų perdavimo aktai.

Nuimant senąją izoliaciją nuo vamzdyno turi būti numatytos medžiagų sandėliavimo vietos. Sandėliuojamos dulkančios medžiagos turi būti laikomos uždarose talpose, kad nedulkėtų. Privalu užtikrinti įvairių medžiagų atskyrimą ir jų sandėliavimo vietų įrengimą, jei tai ypač pavojingos žaliavos arba medžiagos, tokių vietų ženklinimą; panaudotų medžiagų tinkamą rūšiovimą, saugojimą ir perdavimą atliekų tvarkytojams.

Asbesto turinčios atliekos priimamos į asbesto laikymo aikštelę laikantis šių pagrindinių reikalavimų:

- asbesto turinčios atliekos turi būti surinktos atskirai ir nesumaišytos su kitomis atliekomis;
- asbesto turinčios atliekos privalo būti supakuotos – apsuktos plėvele (ne mažiau nei 2 sluoksniai) arba sudėtos į sandarią tarą ir sukrautos ant padėklų (palečių). Padėklas su sukrautu asbestu turi būti apsuktas plastikine pakavimo plėvele, kad sąvartyne esanti technika galėtų saugiai iškrauti krovinį;

supakuotos asbesto turinčios atliekos turi būti ženklinamos pagal Atliekų tvarkymo taisyklių reikalavimus (Pavojingų atliekų ženklinimo etikete).

11. Baigiamosios nuostatos

Kokybė: Rangovas privalo naudoti tik įrenginius, medžiagas, turinčias kokybę patvirtinančius dokumentus.

Saugos reikalavimai: Įrangos ir vamzdynų montavimo darbai turi atitikti LR norminių aktų, reglamentuojančių (įrenginių) projektavimą, jų priėmimo eksploatacijon reikalavimus.

Dirbant šilumos punkte būtina laikytis saugos taisyklių, ypač eksploatuojant elektros įrenginius. Transportavimo, montavimo, paleidimo derinimo, eksploatavimo darbai turi būti atliekami taip, kad nebūtų pažeista darbuotojų sauga ir sveikata. Šilumos punkto elektrą naudojantys įrenginiai turi būti įžeminti. Elektros įrenginių montażas ir įžeminimas atliekamas pagal „Elektros įrenginių įrengimo bendrąsias taisykles“.

Nuimant nuo vamzdyno senąją izoliaciją, turinčią asbesto, būtina dėvėti respiratorius ar dujokaukes. Neleidžiama šilumos punkto įrenginių ir vamzdynų izoliacijai naudoti turinčių asbesto medžiagų.

Patalpoje turi veikti vėdinimas. Griežtai draudžiama atlikti suvirinimo darbus, jei patalpoje neužtikrintas vėdinimas.

Hidraulinės dalies elementus galima keisti tik įsitikinus, kad vamzdyne nėra vandens. Montuoti ir prižiūrėti šilumos punktą gali turintis reikiamą kvalifikaciją žmonės.

Rangovas privalo po bet kokio nelaimingo atsikimo, įvykusio Statybvietyje ar aplink ją ir susijusio su Darbų vykdymu, pranešti apie jį Užsakovui. Rangovas taip pat privalo apie tai pranešti kompetentingai institucijai, kaip to reikalauja Lietuvos Respublikos įstatymai.

Aplinkos apsauga: Šildymo sistemos įrenginiai neturi įtakos aplinkos užterštumui ar žmonių sveikatai. Statinio elementams panaudotos medžiagos yra aplinkai nepavojingos: nuodingų dujų, kenksmingų žmonėms ar gyvūnams išsiskiriančių dalelių neturi būti. Vamzdynais transportuojamas vanduo triukšmo, neleidžiama pagal higienos normas, turi neskleisti. Todėl jokių statinio apsaugos nuo triukšmo priemonių numatyti nereikia. Izoliacinėse konstrukcijose naudoti medžiagas ir gaminius, turinčius Lietuvoje patvirtintus sertifikatus. Asbestinės medžiagos griežtai nevartojamos.

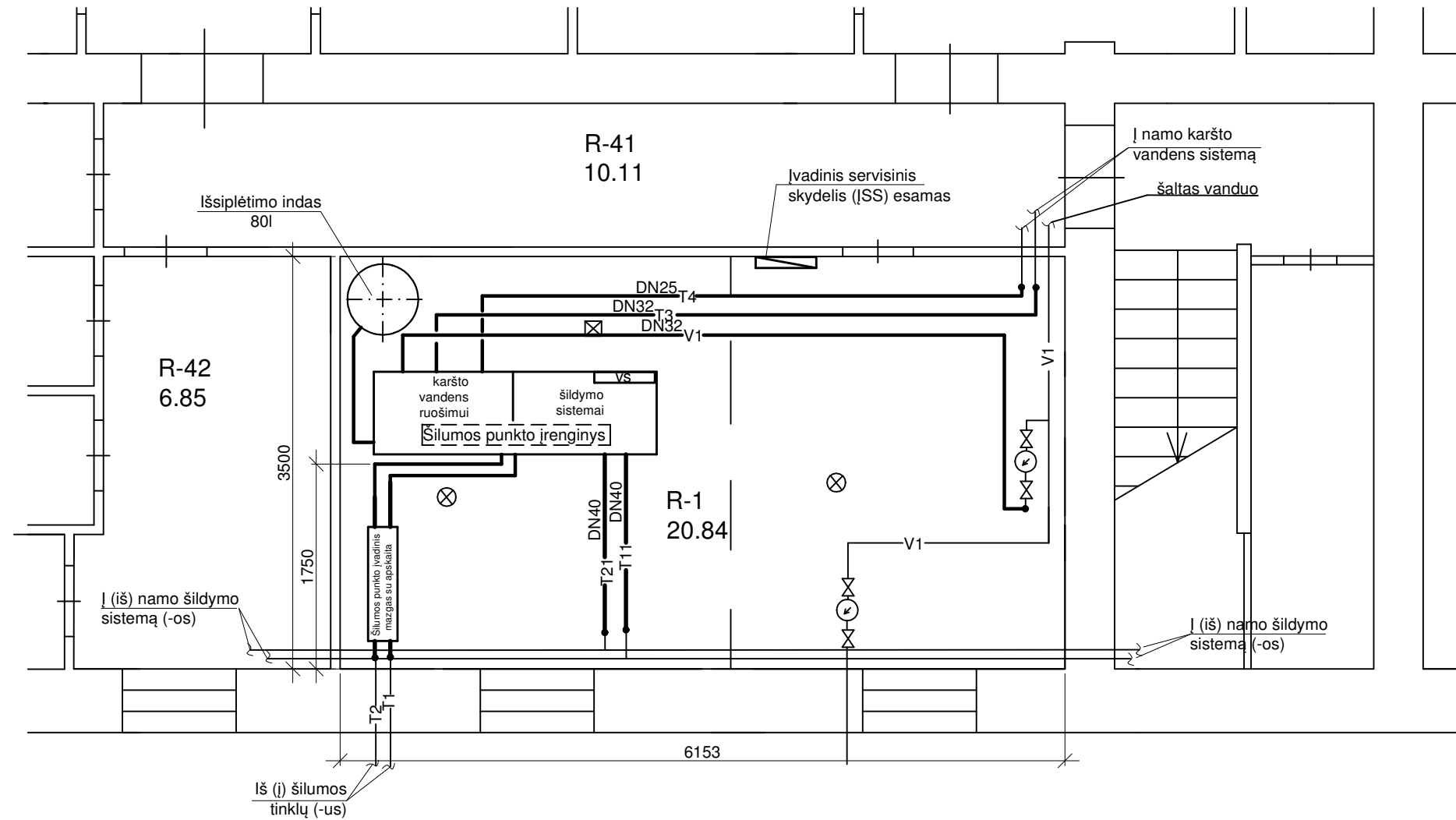
Remonto metu susidariusios atliekos turi būti sutvarkytos įstatymo numatyta tvarka.

DAUGIABUČIO GYVENAMOJO NAMO, ADRESU BAJORŲ G.5, KAUNAS, ŠILUMOS PUNKTO PAPRASTOJO REMONTO PROJEKTAS	Lapas	Lapų	Laida
25_1121-TDP -ŠT-TS	11	12	0

Išmontuojant senąjį vamzdyną, turintį asbesto reikia vadovautis „Darbo su asbestu nuostatai“ 2004m. liepos 16d. įsakymas Nr.A1-184/V-546. Šias medžiagas išvesti į atliekų tvarkymo įmones, kurios turi licenziją asbesto utilizavimui.

DAUGIABUČIO GYVENAMOJO NAMO, ADRESU BAJORŲ G.5, KAUNAS, ŠILUMOS PUNKTO PAPERASTOJO REMONTO PROJEKTAS	Lapas	Lapų	Laida
25_1121-TDP -ŠT-TS	12	12	0

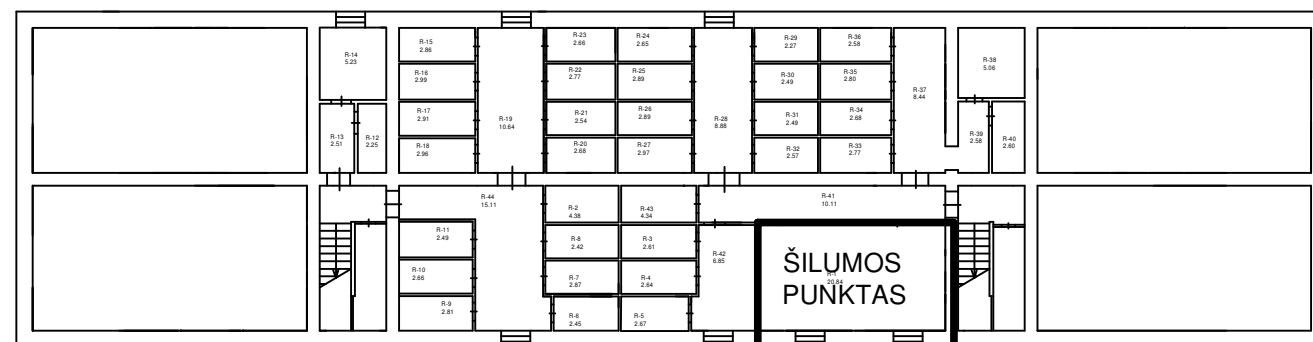
ŠILUMOS PUNKTO PLANAS RŪSYJE



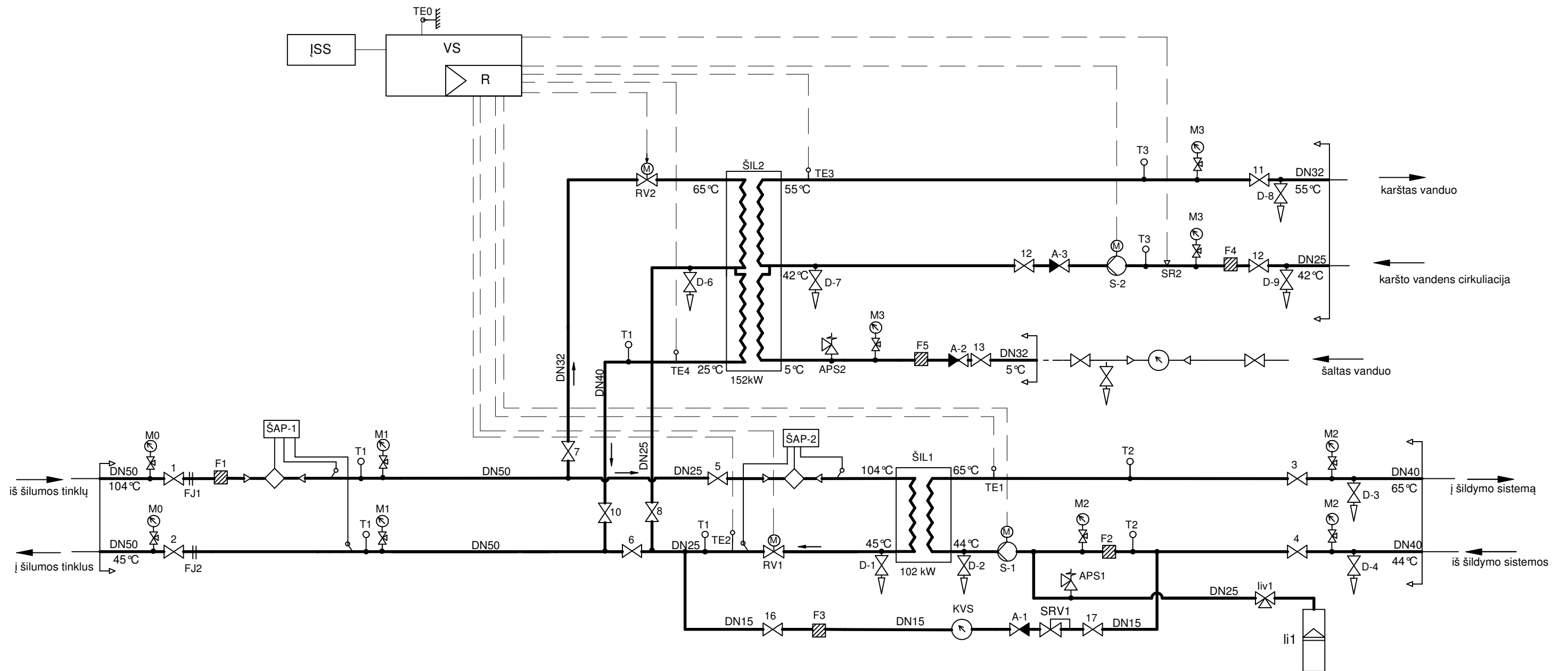
SUTARTINIAI ŽYMĖJIMAI

- T1 - termofikacinio vandens paduodamas vamzdis
- T2 - termofikacinio vandens grįžtamas vamzdis
- T3 - karšto vandens paduodamas vamzdis
- T4 - karšto vandens cirkuliacinis vamzdis
- V1 - šalto vandens vamzdis
- T11 - šildymo sistemos paduodamas vamzdis
- T21 - šildymo sistemos grįžtamas vamzdis
- - esamas vamzdynas
- - prijungimo vieta prie esamo vamzdyno
- - šilumos punkto įrenginys
- ⊗ - šviestuvai
- ⊠ - trapas

RŪSIO PLANAS SU ŠILUMOS PUNKTO VIETA



O	2025 03	Konkursui. Darbų organizavimui, statybai.	
Laida	Data	Laidos statusas, keitimo priežastis	
Kval. patv. dok. Nr	Projektuotojas:	Projektas:	
	MB "PAJAUJO PROJEKTAI"	DAUGIABUČIO GYVENAMOJO NAMO, BAJORŲ G. 5, KAUNAS, ŠILUMOS PUNKTO PAPERASTOJO REMONTO PROJEKTAS	
38515	PDV	V. Pajaujis	Dokumento pavadinimas:
			ŠILUMOS PUNKTO PLANAS
LT	Statytojas:	Dokumento žymuo:	Lapas
	UAB "KAUNO BUTŲ ŪKIS"	25_1121- TDP - ŠT-BR2	Lapų
			1
			1



SUTARTINIAI ŽYMĖJIMAI:

- | | | | |
|--|----------------------------|--|-------------------------------------|
| | cirkuliacinis siurblys | | filtras |
| | dviegis vožtuvas | | termometras |
| | apsauginis vožtuvas | | manometras su manometriniu ventiliu |
| | rutulinis ventilis | | temperatūros jutiklis |
| | atbulinis ventilis | | slėgio skirtumo reguliatorius |
| | slėgio redukcinis vožtuvas | | projektavimo riba |

Suderinta 2026-01-16 Nr. 26-23

AB „Kauno energija“
Kontrolės skyriaus vadovas
Mantas Užolinskas

Šilumos galia, kW			Šilumotiekio debitas, m³/h				G _{šilp1} , m³/h	G _{šilp2} , m³/h
Q _{šild}	Q _{k.v.}	Q _{bendr}	G _{šild.}	G _{k.v.}	G _{bendr.}			
102	152	254	1,49	3,27	4,75	4,75	1,49	
Temperatūros T1, T2 °C			Slėgiai įvade, MPa		Šilumos skaitiklis ŠAP-1; ŠAP-2			
šild.	k.v.	p ₁	p ₂	Δp	pateikia			
104-45	65-25	0,36-0,52	0,27-0,40	0,09-0,12	AB „Kauno energija“			

O	2025 11	Konkursui. Darbų organizavimui, statybai.	
Laida	Data	Laidos statusas, keitimo priežastis	
Kval. patv. dok. Nr.	Projektuotojas:	Projektas:	
38515	PDV	MB "PAJAUJO PROJEKTAI"	DAUGIABUČIO GYVENAMOJO NAMO, ADRESU BAJORŲ G.5, KAUNAS, ŠILUMOS PUNKTO PAGRASOJO REMONTO PROJEKTAS
	V. Pajaujįs		
		Dokumento pavadinimas:	Laida
		ŠILUMOS PUNKTO SCHEMA	O
LT	Statytojas:	Dokumento žymuo:	Lapas
	UAB "KAUNO BUTŲ ŪKIS"	25_1121- TDP - ŠT-BR3	Lapų
			1 1

Poz.	Pavadinimas ir techninė charakteristika	TS	Žymėjimas	Mato vnt.	Kiekis	Pastabos
MVS	Maitinimo valdymo skydelis	TS.6.4.		kompl.	1	
R	Valdiklis elektroninis	TS.6.4.	ECL Comfort 310	vnt.	1	skaitmeninis ~230 V
	Montažinė dėžutė ant DIN bėgio		ECL210/310	vnt.	1	
	Programavimo raktas ECL		A266	vnt.	1	
TE1,TE2	Temperatūros jutiklis šildymui	TS.6.4.	ESM-11	vnt.	2	Paviršinis, 0...100 °C, IP32, Pt 1000 Ohm/0°C
TE3	Temperatūros jutiklis KV	TS.6.4.	ESMU 100	vnt.	1	Panardinamas plieninis, 100mm, 0...140 °C, IP54, Pt 1000 Ohm/0°C
TE4	Temperatūros jutiklis KV	TS.6.4.	ESM-11	vnt.	1	Paviršinis, 0...100 °C, IP32, Pt 1000 Ohm/0°C
SIL1	Šilumokaitis šildymui, 102kW, 104-45/44-65, 30/20kPa	TS.6.1.	XB 12M-1-50	vnt.	1	lituotas
	Izoliacija šilumokaičiui	TS.6.1.	Ins EPP XB12 H:50-80 M:50-72 L:36-60	vnt.	1	
	Šilumokaičio laikiklis		XB12 G5/4	vnt.	1	
SIL2	Šilumokaitis KV 2 laipsnių, 152kW, 65-25/55-5, 30/50kPa	TS.6.1.	S4A-IG16-58-TLA 6conn	vnt.	1	surenkamas
	Izoliacija šilumokaičiui	TS.6.1.		vnt.	1	
	Šilumokaičio laikiklis			vnt.	1	
RV-1	Vožtuvas dvieigis šildymui, G=1,49m³/h, Dp=35kPa, kvs=2,5	TS.6.5.	VS2 20-2,5	vnt.	1	Su išoriniu sriegiu, PN16, t130°C, dp10 bar, 5mm
RV-1a	Servo pavara šildymui	TS.6.5.	AMV 10	vnt.	1	230 V, 14 s/mm, 300 N, 5 mm eiga, tripozicinė
RV-2	Vožtuvas dvieigis KV, G=3,27m³/h, Dp=27kPa, kvs=6,3	TS.6.5.	VM2 25-6,3	vnt.	1	Su išoriniu sriegiu, PN 25, t 150 °C, dp16 bar, 5mm
RV-2a	Servo pavara KV	TS.6.5.	AMV 30	vnt.	1	230 V, 3 s/mm, 450 N, 10 mm eiga, tripozicinė
S-1	Cirkuliacinis siurblys šildymui, G=4,2m³/h, H=8,0m	TS.6.2.	Yonos MAXO 30/0,5-10 PN10	vnt.	1	1x230-240V; 300W; 1,33A; Rp 1 1/4; G 2; l=180
S-2	Cirkuliacinis siurblys KV, G=1,3m³/h H=5,0m	TS.6.2.	Yonos PICO-Z 25/0,5-6 180	vnt.	1	1x230-240V; 40W; 0,44A; Rp1 1/4; G1 1/2; l=180
SR1	Relė slėgio KV siurbliui	TS.6.2.	KPI35	vnt.	1	Srieginis G1/4"A; 230V; -0,2÷7,5bar, diferencialas

O	2025 11	Konkursui. Darbų organizavimui, statybai.				
Laida	Data	Laidos statusas, keitimo priežastis				
Kval. patv. dok. Nr.	Projektuotojas:			Projektas:		
	MB "PAJAUJO PROJEKTAI"			DAUGIABUČIO GYVENAMOJO NAMO, ADRESU BAJORŲ G.5, KAUNAS, ŠILUMOS PUNKTO PAPERASTOJO REMONTO PROJEKTAS		
38515	PDV	V.Pajaujys	Dokumento pavadinimas:			Laida
			ĮRENGIMŲ, GAMINIŲ, MEDŽIAGŲ IR DARBŲ KIEKIŲ ŽINIARAŠTIS			O
LT	Statytojas:			Dokumento žymuo:		Lapas
	UAB "KAUNO BUTŲ ŪKIS"			25_1121-TDP -ŠT-Ž		Lapų
					1	5

Poz.	Pavadinimas ir techninė charakteristika	TS	Žymėjimas	Mato vnt.	Kiekis	Pastabos	
						0,7÷4,0 bar	
	KP35 gaubtelis iki IP44	TS.6.2.		vnt.	1		
M2	Manometras	TS.6.9.	M100r 0÷10bar	vnt.	1	Plastikinis 1,6 tiksl.klasė; 1/2s	
M3	Manometras	TS.6.9.	M100r 0÷10bar	vnt.	3	Plastikinis 1,6 tiksl.klasė; 1/2s	
MCm	Ventilis su nuorinimo galimybe manometrui	TS.6.7.4.	DN15	vnt.	4	Pilno pralaidumo v/v	
T1	Termometras bimetalinis su gilze	TS.6.8.	0÷120°C	vnt.	2	T63/50	
T2	Termometras bimetalinis su gilze	TS.6.8.	0÷120°C	vnt.	2	T63/50	
T3	Termometras bimetalinis su gilze	TS.6.8.	0÷120°C	vnt.	2	T63/50	
APS1	Vožtuvas apsauginis, Pnust=6bar	TS.6.10.	3/4x6bar	vnt.	1	Spyruoklinis	
APS2	Vožtuvas apsauginis KV, Pnust=6bar	TS.6.10.	3/4x6bar	vnt.	1	Spyruoklinis	
A-1	Vožtuvas atbulinis srieginis žalvarinis	TS.6.7.2.	DN15	vnt.	1	Spyruoklinis	
A-2	Vožtuvas atbulinis srieginis žalvarinis	TS.6.7.2.	DN32	vnt.	1	Spyruoklinis	
A-3	Vožtuvas atbulinis srieginis žalvarinis	TS.6.7.2.	DN25	vnt.	1	Spyruoklinis	
F2	Oro ir purvo separatorius separatorius su magnetu	TS.6.7.6.	ZUKM 40	vnt.	1	Qnom-5m3/h	
F3	Filtru srieginis žalvarinis	TS.6.6.	DN15	vnt.	1	Su nerūdijančio pl. tinkleliu	
F4	Filtru srieginis žalvarinis	TS.6.6.	DN25	vnt.	1	Su nerūdijančio pl. tinkleliu	
F5	Filtru srieginis žalvarinis	TS.6.6.	DN32	vnt.	1	Su nerūdijančio pl. tinkleliu	
3, 4	Rutulinis ventilis srieginis žalvarinis	TS.6.7.1.	DN40	vnt.	2	Pilno pralaidumo v/v	
5, 6, 8	Rutulinis ventilis privirinamas plieninis	TS.6.7.1.	DN25	vnt.	3	Plieninis vandeniui	
7	Rutulinis ventilis privirinamas plieninis	TS.6.7.1.	DN32	vnt.	1	Plieninis vandeniui	
10	Rutulinis ventilis privirinamas plieninis	TS.6.7.1.	DN50	vnt.	1	Plieninis vandeniui	
11	Rutulinis ventilis srieginis žalvarinis	TS.6.7.1.	DN32	vnt.	1	Pilno pralaidumo v/v	
12	Rutulinis ventilis srieginis žalvarinis	TS.6.7.1.	DN25	vnt.	2	Pilno pralaidumo v/v	
13	Rutulinis ventilis srieginis žalvarinis	TS.6.7.1.	DN32	vnt.	1	Pilno pralaidumo v/v	
16, 17	Rutulinis ventilis srieginis žalvarinis	TS.6.7.1.	DN15	vnt.	2	Pilno pralaidumo v/v	
D-1	Rutulinis ventilis srieginis žalvarinis su akle	TS.6.7.1.	DN20	vnt.	1	Pilno pralaidumo v/v	
D-2	Rutulinis ventilis srieginis žalvarinis su akle	TS.6.7.1.	DN20	vnt.	1	Pilno pralaidumo v/v	
D-6	Rutulinis ventilis srieginis žalvarinis su akle	TS.6.7.1.	DN20	vnt.	1	Pilno pralaidumo v/v	
D-7	Rutulinis ventilis srieginis žalvarinis su akle	TS.6.7.1.	DN20	vnt.	1	Pilno pralaidumo v/v	
SRV1	Vožtuvas slėgio redukcinis	TS.6.12.	DN15	vnt.	1	reguliavimo ribos 1-5,5bar	
KVS	Skaitiklis karšto vandens, Gn=1,5m³/h	TS.6.7.16.	DN15	vnt.	1	Pateikia šilumos tiekėjas	
	Antgalis karšto vandens	TS.3.	1/2" (15)	vnt.	2		
DAUGIABUČIO GYVENAMOJO NAMO, ADRESU BAJORŲ G.5, KAUNAS, ŠILUMOS PUNKTO PAPERASTOJO REMONTO PROJEKTAS					Lapas	Lapų	Laida
25_1121-TDP -ŠT-Ž					2	5	0

Poz.	Pavadinimas ir techninė charakteristika	TS	Žymėjimas	Mato vnt.	Kiekis	Pastabos
	skaitikliui, srieginis					
	Vamzdžiai plieniniai juodi, termofikatui šildymui	TS.3.	DN25; (33,7x3,2)	m	2,0	Su izoliacija akmens vatos kevalai su aliuminio folija storis 40mm
	Vamzdžiai plieniniai juodi, termofikatui karšto vandens	TS.3.	DN32; (42,4x3,2)	m	2,0	Su izoliacija akmens vatos kevalai su aliuminio folija storis 40mm
	Vamzdžiai plieniniai juodi, termofikatui karšto vandens	TS.3.	DN50; (60,3x3,6)	m	2,0	Su izoliacija akmens vatos kevalai su aliuminio folija storis 40mm
	Vamzdžiai plieniniai juodi, šildymui	TS.3.	DN40; (48,3x3,2)	m	3,0	Su izoliacija akmens vatos kevalai su aliuminio folija storis 50mm
	Vamzdžiai plieniniai cinkuoti, karštam vandeniui	TS.3.	DN32; (42,4x3,25)	m	1,5	Su izoliacija akmens vatos kevalai su aliuminio folija storis 40mm
	Vamzdžiai plieniniai cinkuoti, šaltam vandeniui	TS.3.	DN32; (42,4x3,25)	m	1,0	Su izoliacija pūsto politileno nuo rasoavimo storis 9mm
	Vamzdžiai plieniniai cinkuoti, karšto vandens cirkuliacijai	TS.3.	DN25; (33,7x3,25)	m	2,0	Su izoliacija akmens vatos kevalai su aliuminio folija storis 40mm
	Vamzdžiai plieniniai juodi manometrams, papildymui	TS.3.	DN15; (21,3x2,6)	m	4,0	
	Metalas agregato rémui		20x20	m	3	
	Metalas agregato rémui		40x20	m	10	
	Metalas agregato rémui		40x40	m	6	
	Vamzdžių, įrangos tvirtinimo detalės ir fittingai			kg	30,48	
	Šilumos punkto įrenginio sumontavimas			kompl.	1	(rutuliniai ventiliai, filtrai, siurbLIAI ir t.t...)
	Vamzdžių paviršių paruošimas, gruntavimas, dažymas 2 kart.			m ²	3,1	Atsparūs aukštai temperatūrai dažai

Medžiagos ŠP montavimui vietoje

Poz.	Pavadinimas ir techninė charakteristika	TS	Žymėjimas	Mato vnt.	Kiekis	Pastabos
ISS	Servisinis skydelis	TS.6.17.	1-230V	vnt.	1	
TE0	Lauko oro temperatūros jutiklis	TS.6.4.	ESMT	vnt.	1	Lauko -30...50 °C, IP54, Pt 1000 Ohm/0°C
li1	Išsiplėtimo indas	TS.6.7.14.	80 l	vnt.	1	Membraninis
liv1	Speciali išsiplėtimo indui jungtis	TS.6.7.5.	DN20	vnt.	1	
M0	Manometrai	TS.6.9.	M100r 0÷25bar	vnt.	2	Plastikinis 1,6 tiksl.klasė; 1/2s

DAUGIABUČIO GYVENAMOJO NAMO, ADRESU BAJORŲ G.5, KAUNAS,
ŠILUMOS PUNKTO PAPERASTOJO REMONTO PROJEKTAS

25_1121-TDP -ŠT-Ž

Lapas	Lapų	Laida
3	5	0

Poz.	Pavadinimas ir techninė charakteristika	TS	Žymėjimas	Mato vnt.	Kiekis	Pastabos	
MCm	Ventilis manometrui	TS.6.7.4.	DN15	vnt.	2	Plieninis, G1/2	
M1	Manometras	TS.6.9.	M100r 0÷10bar	vnt.	2	Plastikinis 1,6 tiksl.klasė; 1/2s	
M2	Manometras	TS.6.9.	M100r 0÷10bar	vnt.	2	Plastikinis 1,6 tiksl.klasė; 1/2s	
MCm	Ventilis su nuorinimo galimybe manometrui	TS.6.7.4.	DN15	vnt.	4	Pilno pralaidumo v/v	
T0	Termometras bimetalinis su gilze	TS.6.8.	0÷120°C	vnt.	2	T63/50	
F1	Filtru privirinamas plieninis	TS.6.6.	DN50	vnt.	1	Su nerūdijančio pl. tinkleliu	
1,2	Rutulinis ventilis privirinamas plieninis	TS.6.7.1.	DN50	vnt.	2	Plieninis vandeniui	
D-3, D-4	Rutulinis ventilis srieginis žalvarinis su akle	TS.6.7.1.	DN40	vnt.	2	Pilno pralaidumo v/v	
D-8, D-9	Rutulinis ventilis srieginis žalvarinis su akle	TS.6.7.1.	DN20	vnt.	2	Pilno pralaidumo v/v	
	Vožtuvas nuorinimo automatinis	TS.6.7.11.	DN15	vnt.	2	Išorinio srieginio	
	Rutulinis ventilis srieginis žalvarinis nuorinimui	TS.6.7.1.	DN15	vnt.	2	Pilno pralaidumo v/v	
FJ1; FJ2	Flanšas	TS.3.	DN50	vnt.	4	Flanšas-plieno 50(60,3)	
ŠAP-1	Skaitiklis šilumos kiekio, G=4,75m³/h	TS.6.3.		vnt.	1	Pateikia šilumos tiekėjas	
ŠAP-2	Skaitiklis šilumos kiekio, G=1,49m³/h	TS.6.3.		vnt.	1	Pateikia šilumos tiekėjas	
	Vamzdžiai plieniniai juodi, įvadui	TS.3.	DN50; (60,3x3,6)	m	6,0	Su izoliacija akmens vatos kevalai su aliuminio folija storis 40mm	
	Vamzdžiai plieniniai juodi, šildymui	TS.3.	DN40; (48,3x3,2)	m	10,0	Su izoliacija akmens vatos kevalai su aliuminio folija storis 50mm	
	Vamzdžiai plieniniai juodi išsiplėtimo indui	TS.3.	DN20; (26,9x2,6)	m	5,0	Su izoliacija akmens vatos kevalai su aliuminio folija storis 30mm	
	Vamzdžiai plieniniai cinkuoti, karštam vandeniui	TS.3.	DN32; (42,4x3,25)	m	8,0	Su izoliacija akmens vatos kevalai su aliuminio folija storis 40mm	
	Vamzdžiai plieniniai cinkuoti, šaltam vandeniui	TS.3.	DN32; (42,4x3,25)	m	8,0	Su izoliacija pūsto politileno nuo rasojimo storis 9mm	
	Vamzdžiai plieniniai cinkuoti, karšto vandens cirkuliacijai	TS.3.	DN25; (33,7x3,25)	m	8,0	Su izoliacija akmens vatos kevalai su aliuminio folija storis 40mm	
	Vamzdžių, įrangos tvirtinimo detalės ir fittingai			kg	25,4		
	Lipni juosta izoliacijos tvirtinimui			m²	0,026		
	Esamo šilumos punkto įrenginio išmontavimas			kompl.	1		
	Pagaminto šilumos punkto įrenginio sumontavimas			kompl.	1		
	Šilumos punkto įvado su apskaita sumontavimas			kompl.	1	(rutuliniai ventiliai, filtrai, šilumos	
DAUGIABUČIO GYVENAMOJO NAMO, ADRESU BAJORŲ G.5, KAUNAS, ŠILUMOS PUNKTO PAPRASTOJO REMONTO PROJEKTAS					Lapas	Lapų	Laida
25_1121-TDP -ŠT-Ž					4	5	0

Poz.	Pavadinimas ir techninė charakteristika	TS	Žymėjimas	Mato vnt.	Kiekis	Pastabos
						skaitiklis ir t.t...)
	Vamzdžių paviršių paruošimas, gruntavimas, dažymas 2 kart			m ²	13,3	Atsparūs aukštai temperatūrai dažai
	Vamzdžių, fittingų izoliavimas			m ³	0,8	
	Armatūros izoliavimas dembliais arba kevalais			m ²	3,8	
	Izoliuotų vamzdžių žymėjimas skiriamaisiais ženklais			kompl.	1	
	Prisijungimas prie esamų tinklų			tšk	7	
	Hidraulinis išbandymas ir paleidimo derinimo darbai			kompl.	1	
	Dokumentacijos paruošimas			kompl.	1	

Calculation	#1825-251121133445	Reference	1825-251121133445	Danfoss HEXSelector 1.5.4	
Engineer	Vaidas Pajaujis	Date	2025-11-21		
Customer		Contact Person			
Project		E-mail			
HEX Type	XB12M-1-50	Product Code	004H7547	Units Connected	1 (Parallel)

Calculated Parameters	Unit	Side 1	Side 2
Fluid		Water	Water
Flow Type			CounterCurrent
Heat Load	kW		102,00
Inlet Temperature	°C	104,0	44,0
Outlet Temperature	°C	45,0	65,0
Mass Flow Rate	kg/s	0,41	1,16
Volumetric Flow Rate	L/min	25,36	70,64
Total Pressure Drop	kPa	1,14	16,54
Pressure Drop in Port	kPa	0,05	0,84
Fouling Factor	m ² K/kW	0,0000	0,0000
Surface Margin	%		24,25
LMTD	K		10,4
HTC (Available/Required)	W/m ² ·K		9091 / 7317
Port Velocity	m/s	0,52	1,46
Shear Stress	Pa	2,69	18,11

Properties of Fluid	Unit	Side 1	Side 2
Fluid		Water	Water
Liquid Viscosity	mPa·s	0,3823	0,5100
Liquid Density	kg/m ³	976,0263	986,7713
Liquid Heat Capacity	kJ/kg·K	4,1913	4,1811
Liquid Thermal Conductivity	W/m·K	0,6625	0,6443

Specifications	Unit	Side 1	Side 2
HEX Type			XB12M-1-50
Number of Plates			50
Grouping			1*24M/1*25M
Plate Thickness	mm		0,25
Plate Material			AISI316L
Effective Area	m ²		1,34
Brazing Material			Cu
Volume	l	0,8	0,9
Weight, empty/operating	kg		5,53 / 7,21
Connection		Inlet G 5/4 Thread	G 5/4 Thread
		Outlet G 5/4 Thread	G 5/4 Thread
Certification/Approval Type			PED 2014/68/EU, Art. 4.3
Minimum Design Temperature	°C		-196,0
Maximum Design Temperature	°C		180,0
Maximum Design Pressure	bar(g)	25,0	25,0

H370.2-1.5.4



Calculation	#1825-251121133445	Reference	1825-251121133445	Danfoss HEXSelector	1.5.4
Engineer	Vaidas Pajaujis	Date	2025-11-21		
Customer					Contact Person
Project					E-mail
HEX Type	XB12M-1-50	Product Code	004H7547	Units Connected	1 (Parallel)

Items					
Product Code	Pcs.	Component	List Price pr. Item		
004H7547	1	XB12M-1-50	EUR	633	
Total Net Price			EUR	633	

Comments
 Copper brazed stainless steel heat exchanger designed and configured for district heating systems, district cooling and other heating applications. The brazed heat exchanger features our new MICRO PLATES™, which enable heat to be transferred more effectively than in any previous model. Energy and cost savings, Longer life time, Corrosion-resistant design, Compact Design.

All data, mechanical, thermal, hydraulic, and other content in this document are intellectual properties of Danfoss A/S and may only be used for evaluating the calculation or quotation and may not, without written consent of Danfoss, be distributed to third party.

The data and calculation result shown in this datasheet is created based on information and/or data entered by the user and Danfoss disclaims any responsibility for the accuracy, completeness and/or correctness of such information and/or data, and the resulting data and calculation shown in the datasheet. It is the sole responsibility of the user to ensure that the data and calculation are in accordance with the requirements and expectations.

The calculation result shown in this datasheet does not consider any tolerances from measuring equipment in any installation and will over time differ from the calculations in software due to changes (including but not limited to) mechanical, fouling, wear, and tear.

This offer is made under the express condition that Danfoss Terms and Conditions of Sale ("Terms") apply, unless expressly set out otherwise in this offer. If the Terms are not enclosed hereto, the Terms are included by way of reference and are available at:

<http://salesconditions.danfoss.us/>

Danfoss may charge you separately for surcharges and fees, such as but not limited to: small orders, freight and handling, express delivery, return and cancellation, provided Danfoss has informed you of such surcharges and fees, e.g. in Danfoss order confirmation, as part of price lists, or as otherwise made available to you.

Please verify before confirming the offer the suitability of materials, data and temperature specified. Items not specified in the offer, including without limitation other materials, data, ancillary services, auxiliary materials, installation, erection, or commissioning are not included in the scope of the offer.

IMPORTANT NOTICE: Danfoss reserves the right to adjust prices for non-delivered Products in the event of changes in rates of exchange, variations in costs of materials, sub-suppliers' price increases, changes in custom duties, changes in wages, changes in freight rates, state requisitions or similar conditions over which Danfoss has no or limited control. Danfoss may charge Customer separately for surcharges and fees, such as but not limited to: small orders, freight and handling, express delivery, return and cancellation, provided Danfoss has informed Customer of such surcharges and fees, e.g. in Danfoss order confirmation, as part of price lists, or as otherwise made available to Customer.



Skaičiavimas #1825-251121134904	Nuoroda	1825-251121134904	Danfoss HEXSelector 1.5.4
Inžinierius Vaidas Pajaujis	Data		2025-11-21
Klientas	Kontaktinis asmuo		
Projektas	Pašto adresas		
Šilumokaičio S4A-IG16-58-TLA			

Apskaičiuoti parametrai	Vienetas	Pusė 1	Pusė 2
Skystis		Water	Water
Srauto tipas		CounterCurrent	
Šilumos apkrova	kW	152,00	
Iėjimo temperatūra	°C	65,0	5,0
Išėjimo temperatūra	°C	25,0	55,0
Masės srautas	kg/s	0,91	0,73
Tūrinis srautas	L/min	55,09	43,83
Bendras slėgio kritimas	kPa	15,10	12,02
Slėgio kritimas jungtyje	kPa	1,41	0,90
Užsiteršimo koeficientas	m²K/kW	0,0038	0,0038
Paviršiaus atsarga	%		3,55
Vidutinis logaritminis temperatūrų skirtumas	K		14,4
Šilumos perdavimo koeficientas (Galimas/Reikalingas)	W/m²·K		4639 / 4480
Greitis jungtyje	m/s	1,60	1,28
Slitės įtempimai	Pa	26,93	19,93

Skysčio savybės	Vienetas	Pusė 1	Pusė 2
Skystis		Water	Water
Skysčio klampumas	mPa·s	0,5840	0,8327
Skysčio tankis	kg/m³	990,4067	996,7937
Skysčio šilumos talpa	kJ/kg·K	4,1773	4,1770
Skysčio šilumos laidumas	W/m·K	0,6351	0,6098

Specifikacijos	Vienetas	Pusė 1	Pusė 2
Šilumokaičio tipas			S4A-IG16-58-TLA
Plokštelių skaičius			58
Grupavimas			1x14 + 1x15 / 2x14 + 0x0
Plokštės storis	mm		0,50
Plokštės medžiaga			AISI316L
Veiksminga zona	m²		2,35
Tarpiklio medžiaga			EPDMH (HangOn) -30/160 °C
Rėmas	Tipas		IG, dažytas rėmas
	Ilgis	mm	420
	Maksimalus plokštelių skaičius		69
Tūris	l	5,0	4,8
Svoris, tuščio / dirbančio	kg		51,88 / 61,65
Dažymo kategorija			Category C2I
Dažų spalva			BLUE RAL 5010
Jungtis	Iėjimas	F1: 1.25 INCH Threaded pipe BSP, AISI 316 F4: 1.25 INCH Threaded pipe BSP, AISI 316	B2: 1.25 INCH Threaded pipe BSP, AISI 316 F3: 1.25 INCH Threaded pipe BSP, AISI 316
	Išėjimas	B1: 1.25 INCH Threaded pipe BSP, AISI 316	F2: 1.25 INCH Threaded pipe BSP, AISI 316
Sertifikavimo/Patvirtinimo Tipas			PED 2014/68/EU, Art. 4.3 (Group2)/(Group1)
Minimali projektinė temperatūra	°C		5,0
Maksimali projektinė temperatūra	°C		115,0
Maksimalus diferencinis slėgis	bar(g)		16,0
Maksimalus bandymo slėgis	bar(g)		22,9
Maksimalus projektinis slėgis	bar(g)	16,0	16,0

H370.2-1.5.4



Skaičiavimas #1825-251121134904	Nuoroda	1825-251121134904	Danfoss HEXSelector 1.5.4
Inžinierius Vaidas Pajaujis	Data		2025-11-21
Klientas	Kontaktinis asmuo		
Projektas	Pašto adresas		
Šilumokaičio S4A-IG16-58-TLA			

Daiktai					
Kategorija	Gaminio kodas	Vnt.	Pristatymo koncepcija	Komponentas	Kaina EUR/vnt be PVM
HEX		1	C	S4A-IG16-58-TLA	EUR 1425
HEX Price					EUR 1425
Accessory	189X4082	1		½ Pallet (600x800)	EUR 19
Total Net Price					EUR 1444

Komentarai

Visi šiame dokumente pateikti mechaniniai, terminiai, hidrauliniai ir kiti duomenys yra „Danfoss A/S“ intelektinė nuosavybė ir gali būti naudojami tik skaičiavimams ar kainos pasiūlymams įvertinti ir negali būti platinami trečiosioms šalims be raštiško „Danfoss“ sutikimo.

Šiame duomenų lape pateikti duomenys ir skaičiavimo rezultatai yra sukurti remiantis naudotojo įvesta informacija ir (arba) duomenimis, ir „Danfoss“ neprisima jokios atsakomybės už tokios informacijos ir (arba) duomenų bei gautų duomenų ir skaičiavimo, pateikto duomenų lape, tikslumą, išsamumą ir (arba) teisingumą. Tik naudotojas yra atsakingas už tai, kad duomenys ir skaičiavimas atitiktų reikalavimus ir lūkesčius.

Šiame duomenų lape pateiktas skaičiavimo rezultatas neatsižvelgia į jokių matavimo įrangos nuokrypius jokiaje instaliacijoje ir laikui bėgant skirsis nuo programinės įrangos skaičiavimų dėl mechaninių pokyčių (įskaitant, bet neapsiribojant) užterštumo, nusidėvėjimo ir plyšimo.

Šis pasiūlymas pateikiamas su aiškia sąlyga, kad taikomos „Danfoss“ pardavimo sąlygos ir nuostatos („Sąlygos“), nebent šiame pasiūlyme būtų aiškiai nurodyta kitaip. Jei Sąlygos nėra pridėtos prie šio dokumento, jos pateikiamos kaip nuorodos ir yra prieinamos adresu:

<http://salesconditions.danfoss.us/>

„Danfoss“ gali atskirai imti papildomus mokesčius ir rinkliavas, pvz., už nedidelius užsakymus, krovinių gabenimą ir tvarkymą, skubų pristatymą, grąžinimą ir užsakymo atšaukimą, jei „Danfoss“ jus informavo apie tokius papildomus mokesčius ir rinkliavas, pvz., „Danfoss“ užsakymo patvirtinime, kainoraščiuose arba kitaip jums pateiktoje informacijoje.

Prieš patvirtindami pasiūlymą, patikrinkite nurodytą medžiagų, duomenų ir temperatūros tinkamumą. Pasiūlyme nenurodytos prekės, įskaitant, bet neapsiribojant, kitas medžiagas, duomenis, pagalbinės paslaugas, montavimą, surinkimą ar paleidimą, į pasiūlymą neįtrauktos.

SVARBUS PRANEŠIMAS: „Danfoss“ pasilieka teisę koreguoti nepristatytų Produktų kainas pasikeitus valiutų kursams, medžiagų sąnaudoms, subiektyvių kainų padidėjimui, muitų mokesčiams, darbo užmokesčiui, krovinių gabenimo tarifams, valstybės rekvizicijoms ar panašioms sąlygoms, kurių „Danfoss“ nekontroliuoja arba turi ribotą kontrolę. „Danfoss“ gali atskirai imti iš Kliento papildomus mokesčius ir rinkliavas, pvz., bet neapsiribojant: nedideliais užsakymais, krovinių gabenimu ir tvarkymu, greituoju pristatymu, grąžinimu ir užsakymo atšaukimu, su sąlyga, kad „Danfoss“ informavo Klientą apie tokius papildomus mokesčius ir rinkliavas, pvz., „Danfoss“ užsakymo patvirtinime, kainoraščiuose arba kitaip Klientui pateiktais būdais.



ŠILUMOS PUNKTO GAMYKLINĖ AUTOMATIKA

Šilumos punkto aprašymas

Šilumos punkte sumontuojamas šilumos punkto įrenginys šildymo sistemai ir karšto vandens ruošimui. Šildymo ir karšto vandens sistemų cirkuliacijai numatyti cirkuliaciniai siurbliai. Temperatūros reguliavimui - reguliuojami vožtuvai.

Pageidaujamą patalpų temperatūrą galima užprogramuoti kiekvienai dienai ir nakties valandai. Elektroniniu reguliatoriumi galima nustatyti pageidaujamą temperatūros pažeminimą nakčiai. Galima užsiduoti šildymo kreivę valdiklyje, tuo pasiekiant didžiausią šildymo sistemos efektyvumą kiekvienu konkrečiu atveju. Automatiškai reguliuoti šilumos kiekį karšto vandens ruošimui, priklausomai nuo tuo metu esančio karšto vandens sunaudojimo. Karštas vanduo ruošiamas pastovios temperatūros.

Šildymo sistemos cirkuliacinis siurblys gali dirbti rankiniu arba automatiniu režimu. Režimai išrenkami raktu. Karšto vandens sistemos cirkuliacinis siurblys gali dirbti rankiniu arba automatiniu režimu. Režimai išrenkami raktu. Karšto vandens siurblys apsaugotas nuo darbo be vandens. Jeigu nėra pakankamo vandens slėgio, siurblio įjungimas blokuojamas per slėgio relę.

Automatiniu režimu dirbantys siurbliai valdomi iš valdiklio.

Elektros kabelis reikalingas šilumos punktui atvedamas nuo bendros elektros apskaitos skydo. Atvedus kabelį į šilumos punkto patalpą, įrengiamas įvadinis servisinis skydelis, nuo kurio jungiamas projektuojamas automatizuoto šilumos punkto įrenginio valdymo skydas. Įžeminami įrenginiai.

TECHNINIAI RODIKLIAI

Instaliuotas galingumas: 4,040 kW

Naudojamas galingumas: 0,410 kW

Skydelių skaičius: 2 vnt.

Valdiklis – 1vnt.; 1-230V

Reguliuojamos pavaros -2 vnt.; 1-230V

Valdomi siurbliai – 2vnt.; 1-230V

Prietaisus ir automatizavimo įrangą montuoti pagal SN, T3.05.07-85 ir gamintojų reikalavimus. Visi sistemos kabeliai ir įranga turi būti markiruojami.

Įrangą įžeminti pagal EIT reikalavimus. Įžeminama Cu 10mm² skerspjūvio laidininku nuo įrengto 10omų įžemintuvo.

ĮRANGA

2.1. Elektrovaldymo sistema:

Įrenginio elektro valdymo sistema turi būti gamintojo sukonstruota, pagaminta ir pristatoma komplekte su įrenginiu. Sistema turi užtikrinti įrenginio elektros ėmėjų, el. maitinimą ir automatinį valdymą tenkinant reikalavimus.

2.2. Automatika.

Įrenginio automatinio reguliavimo sistemos pagrindu turi būti įrenginio valdiklis – reguliatorius, valdantis temperatūros reguliavimo ventilius bei cirkuliacinius siurblius. Reguliatorius turi būti vieno gamintojo išleidžiamas iš vieno, ar kelių blokų susidedantis mikroprocesorinis prietaisas, vykdamas visas žemiau išvardintas funkcijas:

- valdyti šildymo ir karšto vandens kontūrus
- sumažintą karšto vandens temperatūrą galima programuoti reikiamu laikotarpiu
- valdomo proceso ekonomiško optimizavimo priemonių paketą;
- apsaugas nuo pavojingų darbo režimų;
- turėti kaupiamų, bei perduodamų duomenų (diskretinių signalų ir analoginių matavimų) išplėtimo už reguliatoriaus ribų, bei perspektyvai galimybę.

Jutikliai

- Tipas Pt 1000. 1000 Omų, esant 0°C. Varžos ir temperatūros priklausomybė - 3,9 omo/K.
- Jutiklio matavimo charakteristika 2B.
- Temperatūros ribos -30 iki 140 °C, priklausomai nuo tipo ir paskirties.
 - Karšto vandens temperatūros valdymui bei iš karšto vandens ruošimo šilumokaičio gražinamo termofikacinio vandens temperatūrai riboti naudojami panardinami jutikliai.
 - Lauko oro temperatūros jutiklis montuojamas šiaurinėje pastato pusėje.
 - Jutikliai jungiami dvigysliu kabeliu 2 x 0,4 – 1,5 mm².

2.3. Šilumos punkto įvadinis servisinis skydelis ISS

Šilumos punkto įvadinis servisinis skydelis ISS skirtas šilumos punkto aptarnavimo – remonto darbų elektros maitinimo reikmėms. Jame privalo būti sumontuota:

- vienfazė ~230V 16A, trilaidė rozetė, maitinama per vienpolį C kategorijos 16A automatinį išjungiklį (Pernešamiems remontiniams instrumentams);
 - vienfazė ~12V rozetė remontiniam apšvietimui, maitinama per vienpolį ~230V 2A C kategorijos automata ir ~230/12V \geq 50 VA transformatorių.
 - automatinis išjungiklis rezervinis.
 - automatinis išjungiklis šilumos tiekėjo nuotolinės nuskaitymo įrangos prijungimui.
- Korpusas plastikas, durelės skaidrios spalvos plastikas
Apsaugos laipsnis IP54 pagal IEC144 normas,

2.4. Elektrinė dalis:

Visa elektros įranga turi atitikti veikiančių EIJT reikalavimus ir susidėti iš nustatyta tvarka Lietuvoje įteisintų komponentų.

Kiekvienam siurblio varikliui 1-230V numatyti atskirą automatinį išjungiklį su minimalia apsauga pagal maksimalią variklio nominalinę srovę. Siurblių elektros varikliai turi būti atsparūs perkrovimui arba turėti gamyklinę apsaugą nuo perkrovimo. Jei apsauga išpildyta tik "sausu" termo kontaktu, būtina jį išnaudoti variklio avariniam išjungimui.

Atskiri automatiniai išjungikliai turi būti numatomi įrenginio reguliatoriui ir jo valdomiems aparatams.

Kabelius apsaugoti degimo nepalaikančiais gofruotais PVC vamzdžiais ar loveliais.

2.4.1. Automatiniai išjungikliai:

Paskirtis – prietaisų apsaugai.

- grandinių įtampa 230V AC, 50Hz,
- grandinių polių skaičius 1...3,
- montavimas ant 35mm DIN bėgelio,
- laidų prijungimas – užsukant,
- darbo aplinkos temperatūra –25...+50°C.

2.4.2. Kontaktoriai:

Paskirtis – variklių paleidimas.

- grandinių įtampa – 230V AC, 50Hz
- montavimas ant 35mm DIN bėgelio,
- apsaugos laipsnis IP20 pagal IEC144 normas,
- laidų prijungimas – užsukant,
- darbo aplinkos temperatūra –25...+50°C,

2.4.3. Kabeliai:

Kabeliai naudojami stacionariam automatikos spintos, jutiklių ir elektrotechninių prietaisų sujungimui į atitinkamas valdymo, matavimo bei signalizacijos grandines uždarose patalpose. Projekte

naudojamų kabelių skerspjūviai ir gyslų skaičiai: 4x1.5, 3x0.75, 3x1, 2x0,75, 3x1.5, 2x1,5.

Kabelių varinės gyslos padengtos tiek bendra tiek atskira PVC izoliacija. Laidų darbinė temperatūra,

max +70°C (normaliomis sąlygomis) +160°C (trumpo jungimo atveju)

Kabeliai tarp įrenginių turi būti ištininiai, be tarpinių sujungimų.

Daugiagyslių laidų galams užspausti naudojami tam tikslui skirti antgaliai.

Skirtingos įtampos kabeliai turi būti sugrupuoti atskirai.

Elektros tinklo kabeliai, kurių vardinė įtampa $U_0 / U \leq 0,6 / 1$ kV, turi atitikti Lietuvos standarto LST1702 „Skirstomieji 0,6 / 1 kV vardinės įtampos kabeliai (HD 603 S1:1994 + HD 603 S1:1994 /A1:1997)“ arba Lietuvos standarto LST 1703 /A 3 „Elektrinėse naudojami 0,6 / 1 kV ir 1,9 / 3,3 kV įtampos specialaus degumo galios kabeliai (HD 604 S1:1994 / A3:2005)“ nustatytus reikalavimus. Kabeliai visur turi būti pritvirtinti pakankamai tvirtai ir taip, kad atlaikytų visas mechanines apkrovas, atsirandančias dėl kabelių svorio. Kabeliai neturi būti sulenkiami mažesniu

Lapas	Lapų
2	10

diametru nei rekomenduota gamintojo. Kabeliai turi būti papildomai apsaugoti tokioje aplinkoje, kur jie gali būti pažeisti mechaniškai. Tai būtina atlikti vietose, kur kabeliai kerta perdenginį, sienas arba klojami paviršiumi atskirai mažesniame nei 1,2 m aukštyje nuo užbaigtų perdenginių arba žemės paviršiaus.

Kabelių ekranas turi būti įžemintas viename gale. Įžeminimas turi būti atliktas taip, kad kabelio šarvu netekėtų srovė.

2.4.4. Perjungiklis:

- grandinių įtampa – 230V AC, 50Hz
- montavimas ant 35mm DIN bėgelio,
- apsaugos laipsnis IP20,
- laidų prijungimas – užsukant,
- darbo aplinkos temperatūra – 25...+50°C,

2.4.5. Sujungimo gnybtai:

- grandinių įtampa – 230V AC, 50Hz
- montavimas ant 35mm DIN bėgelio,
- laidų prijungimas – užsukant,
- laidų prijungimas – 2,5 mm²,
- darbo aplinkos temperatūra – 25...+50°C,

2.4.6. Transformatorius:

- priminės grandinės įtampa – 230V AC, 50Hz
- antrinės grandinės įtampa – 12V AC, 50Hz
- antrinės apvijos srovė - 1.67A
- galia 20W
- montavimas ant 35mm DIN bėgelio,
- laidų prijungimas – užsukant,
- darbo aplinkos temperatūra – 25...+50°C,
- IP54

2.4.7. Skydelis:

Plastikinis skydelis modulinei įrangai.

- apsaugos klasė – IP54 min.
- įranga montuojama ant 35mm DIN bėgelio,
- IP54

2.1.8. Instaliacinis vamzdis, lovelis:

Instaliacinis vamzdis, lovelis skirtas laidų apsaugai nuo mechaninių pažeidimų. Vamzdžio, lovelio skersmuo laisvai parenkamas pagal kabelio storį. Medžiaga plastikas.

3. Techniniai reikalavimai montavimo darbams

3.1. Bendri reikalavimai:

Prietaisai turi būti montuojami, išbandomi ir suderinami pagal jų gamintojų standartus arba technines sąlygas. Jie turi būti sumontuoti tokiu būdu, kad prie jų būtų galima lengvai prieiti.

Montavimo ir įžeminimo darbus atlikti vadovaujantis "Elektros įrenginių įrengimo taisyklėmis" ir galiojančių statybinių normų reikalavimais.

Visi elektros įrangos montavimo darbai turi būti atlikti laikantis elektros saugos reikalavimų.

Įrenginius ir instaliaciją reikia montuoti taip, kad mechaninių veiksmų įtaka nekeltų pavojaus nei žmogaus sveikatai, nei jo turtui.

Techninės specifikacijos nepakeičia normatyvinių dokumentų, standartų, taikomų įrengimų montavimui, o tik juos papildo.

3.2. Lovių kabelinėms trasoms ir apsauginių vamzdelių montavimas:

Kabelinės trasos patalpose klojamos sienomis, plastikiniuose vamzdžiuose ir latakuose.

Lapas	Lapų
3	10

Kabelių lovelių ir apsauginių vamzdelių atšakų nuo pagrindinių kabelių lovelių vietos tikslinamos montavimo eigoje.

Priklausomai nuo kabelio ir vamzdelio matmenų, į vieną apsauginį vamzdelį gali būti patalpinti 1-6 kabeliai.

Apsauginiai vamzdeliai turi būti tvirtai pritvirtinti prie sienos ar atraminės konstrukcijos. Tvirtinimo elementai neturi atsilaisvinti dėl galimos vibracijos.

Apsauginių vamzdelių galai turi būti apsaugoti sandarikliais.

Išorėje klojamos kabelinės trasos turi būti apsaugoti nuo UV spinduliavimo, sniego ir ledo.

3.3. Kabelių klojimas:

Kabeliai turi būti klojami tokiu būdu, kad jie nesusisuktų ir nebūtų glaudžiai prispausti vienas prie kito. Kabelis turi būti apsaugotas nuo įrėžimų arba trinties. Atliekant bet kokius sujungimus, reikia stengtis, kad darbo metu laidai būtų kuo rečiau lankstomi. Laidai sujungimo vietose neturi būti mechaniškai tempiami. Visais atvejais sujungiant arba prijungiant PEN arba PE laidus, būtina juos palikti bent 8 mm ilgesnius už fazinius laidus, kad atsitiktinai veikiant jėgai, pirmiau atsijungtų pastarieji.

Kabeliai klojami taip, kad lovelyje gulėtų lygiagrečiai ir tiesiai, vienodu atstumu, ir jei būtina, keliais sluoksniais.

Vedant kabelį per sieną naudojamas užtaisytas (užlietas) kabelio kanalas su lengvai išmušamomis medžiagomis.

Tiesti laidų ventilacijos šachtose ir kanaluose negalima.

Išorėje kabeliai klojami apsauginiuose vamzdžiuose arba naudojami šarvuoti kabeliai. Esant aplinkos temperatūrai žemiau -5°C, kabelių klojimo darbai šioje aplinkoje negali būti atliekami.

Kabelių jungtims ir galūnėms reikia naudoti movas, kurių konstrukcija atitinka darbo ir aplinkos sąlygas. Kabelinių linijų jungtys ir galūnės turi būti tokios, kad iš aplinkos į kabelį neprasiskverbtų drėgmė ir kitos kenksmingos medžiagos, be to, jungtys ir galūnės išlaikytų kabelinių linijų bandymo įtampą ir tarnautų tiek pat laiko, kaip ir kabelis.

3.4. Kabelių tvirtinimas:

Ant horizontalių lovelių pakloti kabeliai nepririšami ar kitokiu būdu netvirtinami prie lovelio.

Kampuose, atšakojoje taškuose, kilimo/leidimosi vietose kabeliai tvirtinami prie lovelio plastikinėmis apkabomis 40-60 cm tarpais 1.0-1.5 m atstumu nuo netolydumo taško.

Vertikalaus pakilimo vietose kabeliai tvirtinami kiekvienoje pakopoje lankine apkaba. Po viena apkaba galima sumontuoti kelis kabelius.

3.5. Skydų montavimas:

Projektuojami prietaisai ir valdymo bei signalizacijos aparatūra montuojami skyduose. Kabeliai į skydą jungiami iš viršaus arba iš apačios. Skyduose turi būti visa reikalinga įranga.

Skydai turi atitikti Europos standartus.

Minimalus apsaugos laipsnis IP54.

Visos plieninės skydo dalys turi būti padengtos antikoroziniu sluoksniu.

3.6. Prietaisų montavimas:

Vietiniai prietaisai – termometrai, temperatūros keitikliai montuojami ant vamzdžių.

Prietaisai skyde – automatiniai išjungikliai, signalinės lempuotės, perjungikliai, kontaktoriai, nuotėkio relės, pažeminantys transformatoriai montuojami ant DIN bėgelio. Kištukiniai lizdai montuojami skydo panelėje arba ant DIN bėgelio.

Šviestuvai – montuojami prie lubų. Montavimo vieta parenkama montavimo metu, taip kad apšvietimas ties matavimo ir valdymo prietaisais būtų ne silpnesnis kaip 150 liuksų.

Prietaisų ir įrenginių elektriniai sujungimai turi būti atliekami išjungus maitinimą.

Prietaisų montavimo darbai turi būti atliekami tik atitinkamos kvalifikacijos specialistų, laikantis darbo saugos ir kokybės reikalavimų galiojančių Lietuvos Respublikoje. Montuojami prietaisų sriegiai turi būti sutepami specialiu skysčiu arba apvyniojami teflonine juosta, kad būtų galima lengvai juos atsukti.

Lapas	Lapų
4	10

3.7. Įžeminimas ir inulinimas:

Visos metalinės įrengimų ir įrenginių dalys, neprijungtos prie el. įtampos, tačiau galinčios būti prijungtos prie įtampos atsiradus defektams, privalo būti įžemintos.

Įžeminimui naudojami natūralūs ir dirbtiniai įžemintuvai. Įžemintuvai su įžeminimo magistralėmis skirtingose vietose turi būti sujungti ne mažiau, kaip dviem laidininkais.

Įžeminimo ir apsauginiai laidininkai turi būti apsaugoti nuo cheminio poveikio.

Įvadų į pastatus ir patalpos vietose įžeminimo laidininkai turi būti apsaugoti nuo mechaninių pažeidimų.

6. Saugos reikalavimai

Visi darbai turi būti atlikti remiantis „Lietuvos Respublikos darbuotojų saugos ir sveikatos įstatymu“.

Dirbant šilumos punkte būtina laikytis saugos taisyklių, ypač eksploatuojant elektros įrenginius. Transportavimo, montavimo, paleidimo derinimo, eksploatavimo darbai turi būti atliekami taip, kad nebūtų pažeista darbuotojų sauga ir sveikata.

Šilumos punkto elektrą naudojantys įrenginiai turi būti įžeminti. Elektros įrenginių montażas ir įžeminimas atliekamas pagal „Elektros įrenginių įrengimo bendrąsias taisykles“.

Montavimo metu reikia pasirūpinti laikina priešgaisrine apsauga. Laikina priešgaisrinė sauga realizuojama pagal įprastinę priešgaisrinės apsaugos tvarką.

7. Medžiagų žiniaraštis

Eil. Nr.	Žymėjimas	Pavadinimas	Tipas	Mat. Vnt.	Kiekis	Pastabos	
VS komplektas							
1.	R	Valdiklis elektroninis		vnt.	1	įtraukta šiluminėj daly	
2.		Montažinė dėžutė		vnt.	1	įtraukta šiluminėj daly	
3.		Programavimo raktas		vnt.	1	įtraukta šiluminėj daly	
4.	TE1,2,3,4	Temperatūros jutiklis		vnt.	4	įtraukta šiluminėj daly	
5.	ŠPRS	Regulatoriaus skydelis		vnt.	1	įtraukta šiluminėj daly	
6.	RV-1	Servo pavara šildymui		vnt.	1	įtraukta šiluminėj daly	
7.	RV-2	Servo pavara kv		vnt.	1	įtraukta šiluminėj daly	
8.	SF1	Automatinis išjungiklis vienpolis In. - 10A		vnt.	1		
9.	SF2	Automatinis išjungiklis vienpolis In. - 2A		vnt.	1		
10.	QF-1	Automatinis išjungiklis vienpolis In. – 1,6A		vnt.	1		
11.	QF-2	Automatinis išjungiklis vienpolis In. – 0,5A		vnt.	1		
12.	KM1,2	Instaliacinis kontaktorius 2 na. kont. ~230V		vnt.	2		
13.	1,2-SA	Perjungiklis vienpolis 3-jų padėčių		vnt.	2		
14.	X	Sujungimo gnybtai		kompl.	1		
15.		Valdymo skydelio surinkimas, testavimas		kompl.	1		
16.		Kabelis 2x1 mm ²		m	16		
						Lapas	Lapų
						5	10

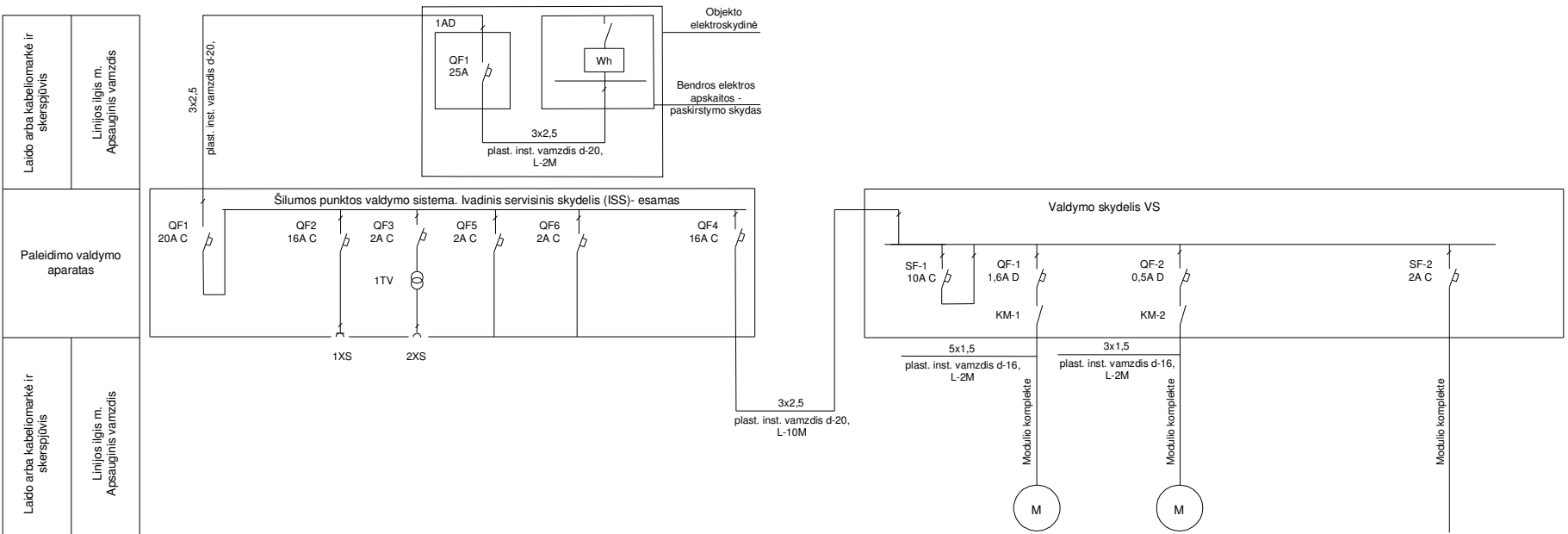
Eil. Nr.	Žymėjimas	Pavadinimas	Tipas	Mat. Vnt.	Kiekis	Pastabos
17.		Kabelis 3x1,5 mm ²		m	16	
18.		Kabelis 4x1,5 mm ²		m	3	
19.		Laidas 4mm ² geltonas - žalias monolitas		m	1	
20.		Plastmasinis instaliacinis vamzdis d-36		m	2	
21.		Plastmasinis instaliacinis vamzdis gofruotas d-16 mm		m	12	
22.		Plastmasinis instaliacinis lovelis 40x40		m	3	

Montavimo vietoje komplektas

1.		Automatinis išjungiklis vienpolis In. - 25A		vnt.	1	Elektros skydinėje
2.		Kabelis 3x2,5 mm ²		m	25	Tikslintis montuojant
3.		Kabelis 2x1,0 mm ²		m	12	
4.		Laidas varinis 1x2,5 mm ²		vnt.	10	
5.		Plastmasinis instaliacinis vamzdis gofruotas d-20 mm		m	25	Tikslintis montuojant
6.		Plastmasinis instaliacinis vamzdis gofruotas d-16 mm		m	12	
7.		Elektros kabelio nuo bendros elektros skydinės iki įsš atvedimas		vnt.	1	
8.		Įvadinio servisinio skydelio pastatymas ir pajungimas		vnt.	1	
9.		Elektros kabelio nuo įsš iki valdymo skydo atvedimas		vnt.	1	
10.		Valdymo skydo pastatymas ir pajungimas		vnt.	1	
11.		Įžeminimo kontūro įrengimas ir jam skirtos medžiagos (įžeminimo strypai, sujungimo mova, plieninė cinkuota viela d10, tvirtinimo elementai ir kt)		kompl.	1	pagal poreikį
12.		Varžų matavimai		kompl.	1	
13.		Apšvietimo sutvarkymas		kompl.	1	pagal poreikį

Eil. Nr.	Žymėjimas	Pavadinimas	Tipas	Mat. vnt.	Kiekis	Pastabos
Įvadinio servisinio skydelio ĮSS komplektas						
1.	ISS	Skydelis 20 modulių su panele 3-ms kištukiniams lizdams IP54 min.		vnt.	1	
2.	QF1	Automatinis išjungiklis vienpolis In.-20A		vnt.	1	
3.	QF2,4	Automatinis išjungiklis vienpolis In.-16A		vnt.	2	
4.	QF3	Automatinis išjungiklis vienpolis In.-2A		vnt.	1	
5.	QF5, 6	Automatinis išjungiklis vienpolis In.-2A		vnt.	2	
					Lapas	Lapų
					6	10

6.	1TV	Transformatorius ~230/12V 50VA		vnt.	1	
7.	NR1	Vienfazės srovės nuotėkio automatinis išjungiklis In-25A dIn-30mA		vnt.	1	
8.	2XS	Kištukinis lizdas vienfazis ~230V trilaidis		vnt.	1	
9.	3XS	Kištukinis lizdas pažemintai įtampai T forma išdėstytais kontaktais dvilaidis su dangteliu IP43.		vnt.	1	
10.		Sujungimo gnybtai		vnt.	1	
11.		Laidas 1x1,5mm ²		m	3	



Žymėjimas		1XS	2XS					S-1	S-2				
Tipas													
Nominalus galingumas, kW		3,0	0,63					0,300	0,040			0,07	
Nominali srovė, A		16	0,48					1,33	0,44			0,64	
Energijos šaltinis		Vientazis ~230V jėgos kištukinis lizdas	~12V avarinio apšvietimo kištukinis lizdas	Modemas	Rezervas			Šildymo cirkuliacinis siurblys	Karšto vandens cirkuliacinis siurblys			Valdymo reguliavimo schema	

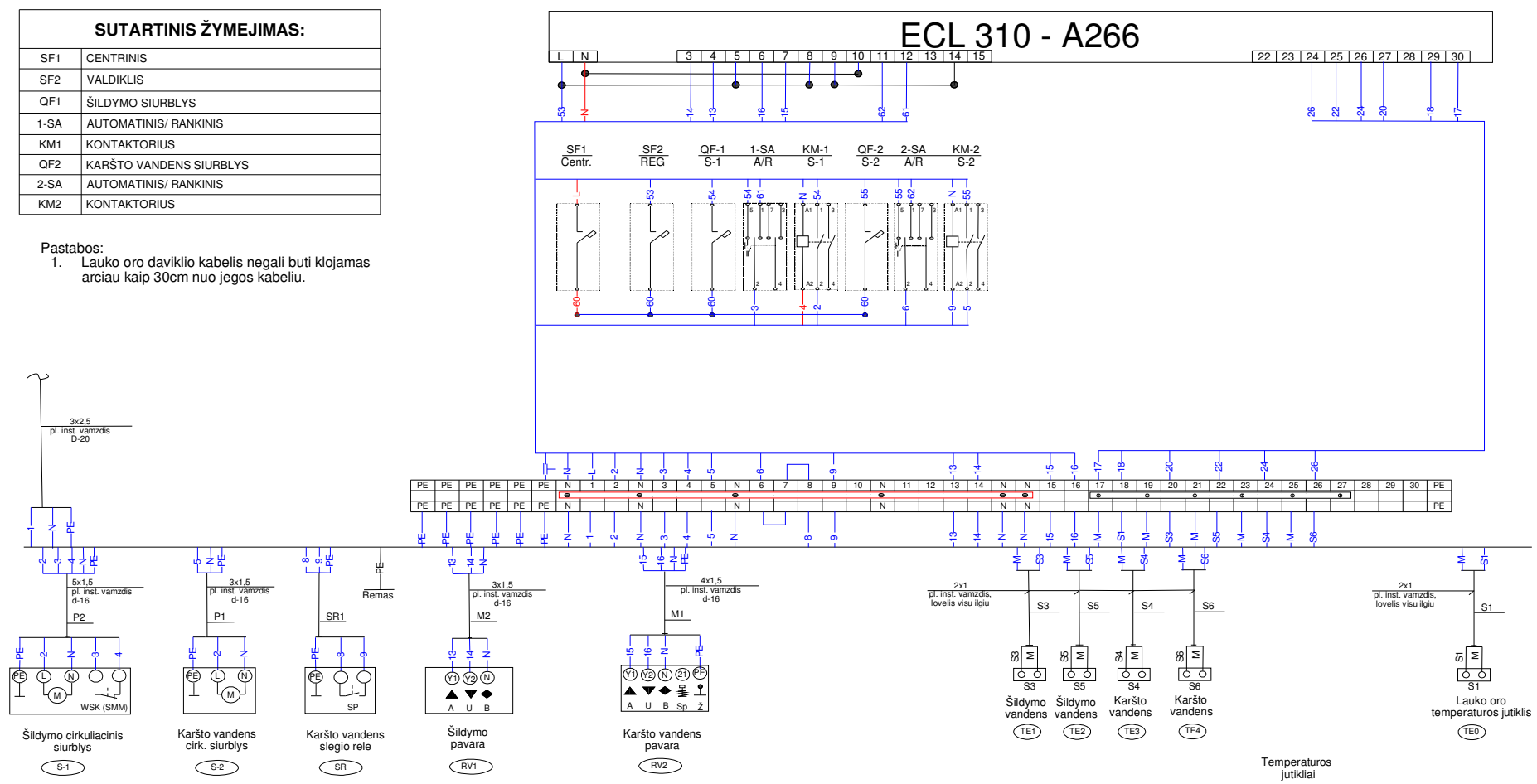
Laido arba kabeliomaikė ir skerspjūvis
Linijos ilgis m.
Apsauginis vamzdis

Paleidimo valdymo aparatas

Laido arba kabeliomaikė ir skerspjūvis
Linijos ilgis m.
Apsauginis vamzdis

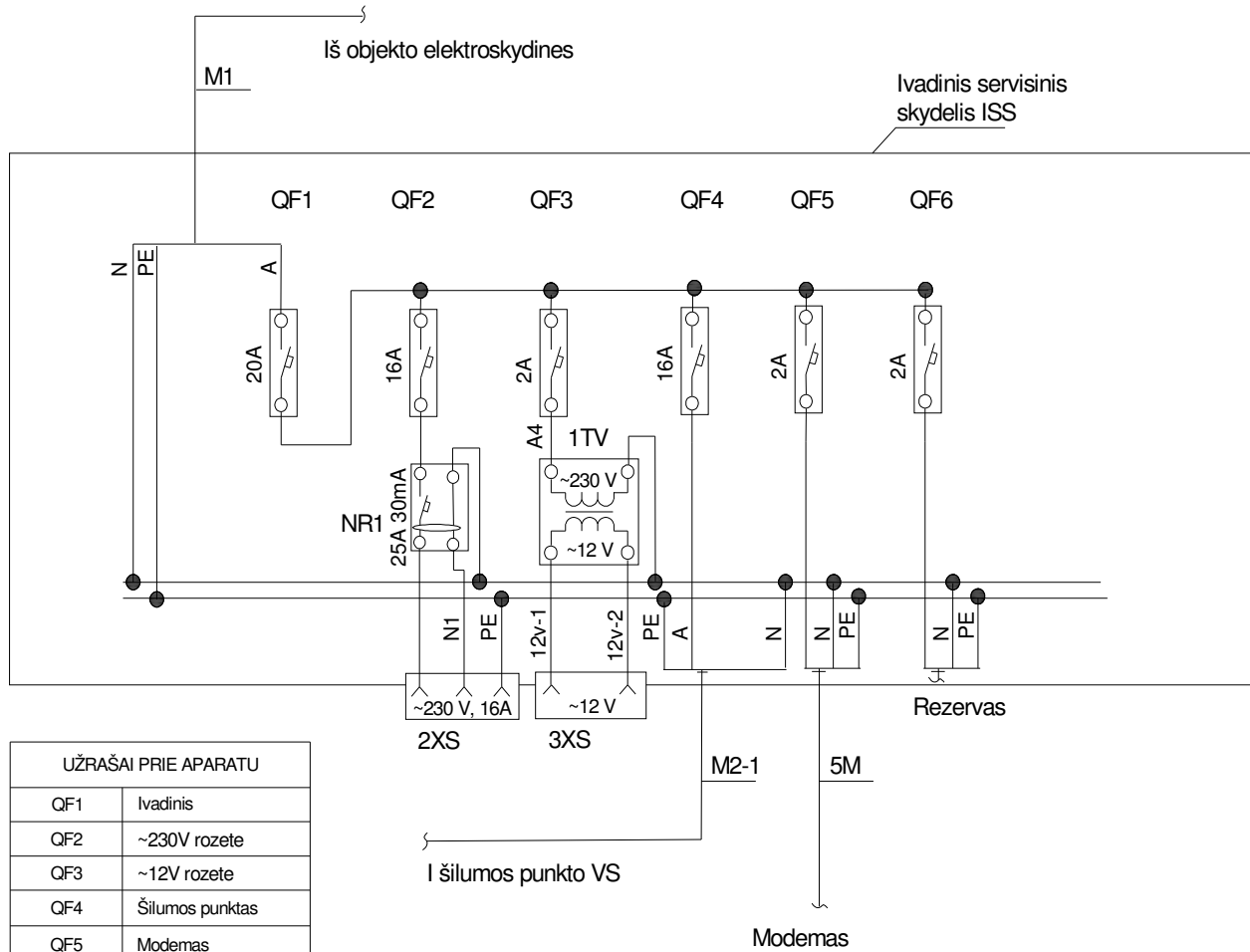
SUTARTINIS ŽYMEJIMAS:	
SF1	CENTRINIS
SF2	VALDIKLIS
QF1	ŠILDYMO SIURBLYS
1-SA	AUTOMATINIS/ RANKINIS
KM1	KONTAKTORIUS
QF2	KARŠTO VANDENS SIURBLYS
2-SA	AUTOMATINIS/ RANKINIS
KM2	KONTAKTORIUS

- Pastabos:
1. Lauko oro daviklio kabelis negali būti klojamas arčiau kaip 30cm nuo jėgos kabelių.



9	Lapas
10	Lapy

GAMYKLINĖS ŠILUMOS PUNKTO AUTOMATIKOS ĮVADINIO
SERVISINIO SKYDELIO SCHEMA



UŽRAŠAI PRIE APARATU	
QF1	Ivadinis
QF2	~230V rozete
QF3	~12V rozete
QF4	Šilumos punktas
QF5	Modemas
QF6	Rezervas
2XS	~230
3XS	~12V, 50V A