



## UAB “SENOJO MIESTO ARCHITEKTAI“

<b>Statytojas:</b>	<b>Lietuvos nacionalinis muziejus</b> (į. k. 190756849) Arsenalų g. 1, LT-01143 Vilnius Tel.: +370 5 262 7774, <a href="mailto:muziejus@lnm.lt">muziejus@lnm.lt</a>
<b>Kompleksas:</b>	<b>SMA-16/42</b>
<b>Projekto pavadinimas:</b>	<b>Signatarų namai, Pilies g. 26., Vilnius. Rekonstravimo projektas</b>
<b>Vietovė:</b>	<b>un. obj. k. 16370 - Vilniaus Senamiestis, un. obj. k. 25504 - Vilniaus senojo miesto vieta su priemiesčiais</b>
<b>Statybos vieta:</b>	<b>Pilies g. 26, Vilniaus m.</b> Žemės sklypo kadastrinis Nr. 0101/0041:123 Vilniaus m. k. v. Pastato – Signatarų namai unikalus Nr. 1094-0284-0011
<b>Statinio kategorija:</b>	<b>Ypatingas statinys</b>
<b>Unikalus objekto kodas:</b>	<b>1046, Namas, vad. Signatarų namais</b>
<b>Statybos rūšis:</b>	<b>Rekonstravimas</b>
<b>Naudojimo paskirtis:</b>	<b>Kultūros paskirties pastatas (8.10.)</b>
<b>Etapas:</b>	<b>Darbo projektas</b>
<b>Projekto dalis:</b>	<b>Statinio konstrukcijos</b>
<b>Tomas:</b>	<b>Lifto įrengimas</b>
<b>Byla:</b>	<b>VI. SMA-16/42_DP.II-SK</b>



<b>PV</b>	<b>D. Ferguson</b> (atest.Nr. A937, 3666) Tel.: +370 656 61708, <a href="mailto:daina@smartas.lt">daina@smartas.lt</a>
<b>Konstrukcijų PDV</b>	<b>K. Abláčinskas</b> (atest.Nr. 24327, 3911)

Vilnius 2025 – 12

Pamėnkalnio g. 32-5 Vilnius, buveinė – Maironio g. 11, 01124 Vilnius,  
tel. 26 26 113, įmonės kodas 125921419, PVM m/k 25921411

## Signatarų namai, Pilies g. 26., Vilnius. Rekonstravimo projektas

DP.II-SK-AR	BYLOS SUDĖTIES ŽINIARAŠTIS
-------------	----------------------------

Dokumento žymuo	Lapų sk.	Laida	Dokumento pavadinimas	Pastabos
	1	1	Antraštinis lapas	
SMA-16/42-DP-II.2-SK-DŽ	1	1	Statinio projekto dalies bylos (segtuvo) dokumentų ir brėžinių sudėties žiniaraštis	
			<b>Dokumentai</b>	
SMA-16/42-DP-II.2-SK -AR	1	1	Aiškinamasis raštas	
			<b>Brėžiniai</b>	
SMA-16/42-DP-II.2-SK -B.7	1	1	Lifto šachtos įrengimas	
SMA-16/42-DP-II.2-SK -B.7.1	1	1	Lifto šachtos įrengimas. Pamatai	
SMA-16/42-DP-II.2-SK -B.7.2	1	1	Lifto šachtos įrengimas. Stiklo atitvaros	
SMA-16/42-DP-II.2-SK -B.7.3	1	1	Lifto šachtos įrengimas. Stogas	
SMA-16/42-DP-II.2-SK -B.7.4	1	1	Lifto šachtos įrengimas. Sąramos	
SMA-16/42-DP-II.2-SK -B.8.0	1	1	Metalo elementai p.1-p.24	
SMA-16/42-DP-II.2-SK -B.8.0	1	1	Lifto šachtos rėmas EL.1	
SMA-16/42-DP-II.2-SK -B.8.0	1	1	Lifto šachtos rėmas EL.2	
SMA-16/42-DP-II.2-SK -B.8.0	1	1	Lifto šachtos rėmas EL.3	
SMA-16/42-DP-II.2-SK -B.8.0	1	1	Lifto šachtos rėmas EL.4	
SMA-16/42-DP-II.2-SK -B.8.0	1	1	Lifto šachtos rėmas EL.5	
SMA-16/42-DP-II.2-SK -B.8.0	1	1	Lifto šachtos rėmas EL.6	
SMA-16/42-DP-II.2-SK -B.8.0	1	1	Lifto šachtos rėmas EL.7	

1	2025.12	Tvarkomiesiems statybos darbams			
Laida	Data	Laidos statusas, keitimo priežastis			
KVAL. PATV. DOK. NR.		UAB "SENOJO MIESTO ARCHITEKTAI" Maironio g. 11, Vilnius, Tel +370 5 2626113		<b>Signatarų namai, Pilies g. 26., Vilnius. Rekonstravimo projektas.</b>	
		A937, 0758	PV		Daina Ferguson
	UAB „Kęstučio Ablačinsko konstrukcijų projektai“ Vaišgelgos g. 23, LT-14256, Vilnius Tel.: 8 620 234 95; el. p.: kestasabl@gmail.com				Bylos sudėties žiniaraštis
24327, 0865	PDV	Kęstutis Ablačinskas	LAIDA 1		
LT	Statytojas/Užsakovas: Lietuvos nacionalinis muziejus (j. k. 190756849) Arsenal g. 1, LT-01143 Vilnius		SMA-16/42_DP.II-SK-DŽ	LAPAS 1	
				LAPŲ 2	

SMA-16/42-DP-II.2-SK -B.8.0	1	1	Lifto šachtos rėmas EL.8	
SMA-16/42-DP-II.2-SK -B.8.0	1	1	Lifto šachtos rėmas EL.9	
SMA-16/42-DP-II.2-SK -B.8.0	1	1	Lifto šachtos rėmas EL.10	
SMA-16/42-DP-II.2-SK -B.8.0	1	1	Lifto šachtos rėmas EL.11	
SMA-16/42-DP-II.2-SK -B.8.0	1	1	Lifto šachtos rėmas EL.12	
SMA-16/42-DP-II.2-SK -B.8.0	1	1	Lifto šachtos rėmas EL.13 ir EL.14	
SMA-16/42-DP-II.2-SK -B.8.0	1	1	Lifto šachtos rėmas EL.15	
			<b>Žiniaraščiai</b>	
SMA-16/42-DP-II-SK -Ž.2	1	1	Suvestinis DP.II žiniaraštis	

SMA-16/42_DP.II-SK-DŽ	LAPAS	LAPŲ
	2	2

**Signatarų namai, Pilies g. 26., Vilnius. Rekonstravimo projektas**

<b>DP.II-SK-AR</b>	<b>AIŠKINAMASIS RAŠTAS</b>
--------------------	----------------------------

Darbo projektas yra neatskiriama techninio projekto dalis ir turi būti skaitomas kartu. Visi techniniame projekte išdėstyti reikalavimai medžiagom, technologijom, apsaugos priemonėm, darbų organizavimui ir saugai yra privalomi.

Pasirinktas rangovas laikydamasis projekto sprendinių privalo parengti statybos darbų technologijos projektą, pateikti technologines korteles su detalizuotais sprendiniais ir konkrečiomis parinktomis medžiagomis, atitinkančias konkrečių pasirinktų gamintojų reikalavimus.

Darbo projekto II tome pateikiami visi projekte numatyti darbai reikalingi esamo lauko lifto pakeitimui nauju: esamų konstrukcijų ardymas, esamo pamatų pagilinimas ir pavidimų įrengimas, naujų durų rūsyje, pirmame aukšte ir mansardoje įrengimas, lifto šachtos metalinių konstrukcijų įrengimas, lifto šachtos stiklinių konstrukcijų kaip atskiro gaminio įrengimas ir lifto mechanizmų kaip atskiro gaminio įrengimas, gerbūvio atstatymas/įrengimas.

Darbo projekto II tome esminiai techninio projekto sprendiniai nekeičiami, užsakovui pageidaujant pakeistas lifto apdailos sprendinys iš nepermatomų atitvarų į stiklines.

Metalinei lifto šachtai su berėmiais stiklais taikomi LST EN 81-20:2020 reikalavimai. Pagrindiniai iš jų:

- Visi lygūs ar raštuoti šachtos stiklo elementai turi būti iš daugiasluoksnio stiklo (dviejų ar daugiau stiklo sluoksnių, tarpusavyje sujungtų vienu ar daugiau plastiko ar skystų sluoksnių, paketas). Turi būti tai patvirtinantis sertifikatas.
- Stiklo plokštės ir jų tvirtinimo mazgai turi atlaikyti 1 000 N horizontalią statinę apkrovą, veikiančią 0,30 × 0,30 m plote iš abiejų pusių, be liekamosios deformacijos.
- Bet kuri horizontali šachtos sija ar iškyša, platesnė kaip 0,15 m, turi būti apsaugota taip, kad žmogus negalėtų ant jos pastatyti kojos: ji turi būti suformuota ne mažesniu kaip 45° nuolydžiu arba apsaugota deflektoriumi, atitinkančiu standarto mechaninio stiprio reikalavimus.

Stiklinių atitvarų tvirtinimo mazgai priimti pagal gamintojų pasiūlymus, pasirinkus galutinius rangovus, jie privalo detalizuoti šiuos sprendinius ir suderinti juos su PDV.

Projekte priimta, kad esamo lifto pamatai atitinka užsakovo turimą išpildomąją dokumentaciją. Atlikus ardymo darbus, ir nustačius pamatų įrengimo neatitikimą – mažesnius nei projekte nurodyta matmenis – būtina kviesti PDV ir užsakovą ir priimti sprendimą dėl pamatų perdarymo.

Po ardymo darbų turi būti patikslintas esamo rostverko viršus, ir pagal tai, pakoreguotas elementų poz.3 ilgis. Projekte priimta, kad atstumas tarp esamo rostverko viršaus ir antro aukšto grindų yra 4224mm.

Pagal STR 2.05.03:2003 "Statybinių konstrukcijų projektavimo pagrindai" pastato skaičiuotino eksploatacijos laikotarpio kategorija 5, skaičiuotinas eksploatacijos laikotarpis 100 metų.

Suprojektuoto statinio pasekmių klasė CC2. Poveikių koeficientas KFI=1,0.

Suprojektuoto statinio rūšis pagal naudojimo paskirtį pagal STR 1.01.03:2017 yra negyvenamasis, kultūros paskirties pastatas.

Suprojektuotas statinys pagal statybos įstatymą priklauso ypatingų statinių kategorijai.

Suprojektuoto statinio statybos rūšis pagal STR 1.01.08:2002 yra statinio rekonstravimas.

Statinio projekto konstrukcijų dalies projektiniai sprendimai atitinka projekto rengimo dokumentams ir esminiams statinio reikalavimams.

1	2025.12	Tvarkomiesiems statybos darbams		
Laida	Data	Laidos statusas, keitimo priežastis		
KVAL. PATV. DOK. NR.			<b>UAB</b> <b>"SENOJO MIESTO ARCHITEKTAI"</b> Maironio g. 11, Vilnius, Tel +370 5 2626113	
	A937, 0758	PV	Daina Ferguson	<b>Signatarų namai, Pilies g. 26., Vilnius.</b> <b>Rekonstravimo projektas.</b>
	<b>UAB „Kęstučio Ablačinsko konstrukcijų projektai“</b> Vaišgelgos g. 23, LT-14256, Vilnius Tel.: 8 620 234 95; el. p.: kestasabl@gmail.com		Aiškinamasis raštas	
24327, 0865	PDV	Kęstutis Ablačinskas	LAIDA 1	
LT	Statytojas/Užsakovas: Lietuvos nacionalinis muziejus (j. k. 190756849) Arsenalo g. 1, LT-01143 Vilnius		SMA-16/42_DP.II-SK-AR	LAPAS 1
				LAPŲ 10

**Šioje projekto dalyje numatyti tokie darbai:**

- Esamo lifto konstrukcijų ardymas. Ardoma visi lifto mechanizmai ir konstrukcijos iki monolitinio rostverko viršaus.
- Esamo lifto pamato plokštės ardymas ir duobės gilinimas, apibetonuojant esamus poliūs. Projekte numatoma duobės kasimą ir esamų polių apibetonavimą atlikti per kelis kartus, vienu etapu atkasant ne daugiau kaip 1,5-2m gylio.
- Duobės gilinimas įrengiant pavidimą po poliais ir esama pastato siena. Vienu metu atkasama tik viena šachtos siena ir įrengiamas pavidimas po ja. Esamos pastato pamatų sienos gylis nenustatytas, todėl projekte priimta, kad bus reikalingas pavidimas ir po ja. Jis daromas paskutinis. Jei sienos gylis didesnis nei projektinis lifto šachtos gylis – pavidimas nedaromas.
- Grunto šachtos apačioje dinaminis tyrimas ir pamato plokštės įrengimas.
- Atraminių plokščių iš kampočio įrengimas, inkarinės armatūros prijungimas, rostverko altitudės patikslinimas, elementų poz.3 ilgio patikslinimas.
- Stogo dangos virš parapeto ir parapeto mūro lifto šachtos zonoje ardymas.
- Metalinių lifto šachtos elementų montavimas. Projekte numatyta apatinius elementus EL.1, EL.2 ir EL.3 prie atraminių kampočių privirinti. Visi kiti elementai tarpusavyje jungiami varžtais. Metaliniai elementai montuojami eilės tvarka (pagal elemento numerį). Visa šachta padalinta į 4 lygius. Pirmo lygio elementai montuojami nuo žemės. 2, 3 ir 4 lygio elementų montavimui priimta, kad rangovas susimontuos laikiną pakėlimo gervę iš dviejų 6m ilgio vamzdžių 101x5 ir 88x5, kurią pritvirtins prie jau sumontuoto žemesnio lygio elementų. Rangovas gali pasirinkti ir kitokį elementų pakėlimo į projektinį aukštį sprendinį, pasirinktas sprendinys turi būti aprašytas statybos darbų organizavimo projekte.
- Esamo lifto durų praplatinimas pagal naujus matmenis, naujų metalinių sąramų virš jų įrengimas.
- Naujų durų įrengimas rūsyje, pirmame aukšte ir mansardoje, metalinių sąramų virš jų įrengimas, metalinių lifto šachtos konstrukcijų inkaravimas prie mūro sienos per sąramų varžtus.
- Lifto mechanizmų montavimas. Lifto mechanizmus montuoja lifto tiekėjas.
- Lifto šachtos stiklinės apdailos montavimas. Lifto šachtos stiklinė apdaila montuojama prie kolonų savisriegiais tvirtinant laikančias detales, visi kiti stiklo montavimo ir tvirtinimo darbai atliekami pagal pasirinkto gamintojo reikalavimus ir technologinius sprendinius.
- Stogo virš lifto šachtos įrengimas, sujungimas su esamu pastato stogu.
- Gerbūvio aplink liftą atstatymas, šildomų grindų prie įėjimo grindų įrengimas po trinkelį danga.

Nurodytas darbų sąrašas nėra darbų eiliškumas, Rangovas privalo parengti statybos darbų technologijos projektą, kuriame nurodomas konkretus Rangovo pasirinktas darbų atlikimo eiliškumas. Rangovo pasirinktam darbų atlikimo eiliškumui turi pritarti techninės priežiūros inžinierius, SK projekto dalies vadovas ir projekto vadovas.

**Pamatai**

Inžineriniai geologiniai tyrimai nėra atlikti (dėl labai sudėtingo patekimo į objektą). Atliekant pamatų apšiltinimo darbus, visur atkastose vietose matomas smėlis ir priesmėlis.

Pagal dokumentaciją esamo lifto apkrovos pamatams yra iki 100kPa. Naujo lifto apkrova pamatams yra nuo 41 iki 158kPa, vidurkis ~128kPa. Nauji pamatai papildomai pasigilins ~1m. Iš šių duomenų galima spręsti, kad pagrindų stiprumas bus pakankamas.

Projekte numatyta pasiekus projektinį šachtos gylį papildomai atlikti grunto dinaminį tyrimą ir pagal jo rezultatus patikslinti pagrindo stiprumą.

Esant nepakankamam stiprumui turės būti atliekamas grunto injektavimas, jis šio projekto apimtyje nenumatytas

0187_TvDP-AR	LAPAS	LAPŲ
	2	10

## Ardymo darbai

Iki ardymo darbų pradžios turi būti parengta ir atitinkamai suderinta su valstybinėmis institucijomis ir trečiosiomis šalimis reikiamos apimties projektinė dokumentacija ir gautas leidimas statybos darbams.

Būtina užtikrinti, kad su statybvietės sklypu besiribojančių sklypų savininkų interesai nebūtų pažeisti, t. y. nebūtų trikdomas autotransporto eismas (užtikrinti privažiavimus prie visų esamų, funkcionuojančių kaimyninių pastatų), nevirsyti leistinų triukšmo bei vibracijos reikalavimų ir teritorijos dulketumo normų. Jeigu užtikrinti šių reikalavimų neįmanoma, gauti trečiųjų šalių sutikimus.

Rangovinė organizacija iki darbų pradžios turi parengti darbų vykdymo (technologijos) projektą.

Pagal „Darboviečių įrengimo statybvietėse nuostatų“ (toliau – Nuostatų), patvirtintų LR socialinės apsaugos ir darbo ministro ir LR aplinkos ministro 2008 m. sausio 15 d. įsakymu Nr. A122/D1-34 darbų vadovas negali pradėti statybvietės įrengimo darbų neįvykdęs Nuostatų 9 ir 13.2 p. reikalavimų.

Pastatų darbų vykdymo aikštelėje, turi būti pirmos pagalbos rinkinys.

Iki darbų pradžios rangovinė organizacija privalo paruošti darbuotojų saugos ir sveikatos statybvietėje planą bei paskirti atestuotą statinio statybos saugos ir sveikatos darbe koordinatorių.

Ardymo – demontavimo atliekos tinkančios trupinimui, suderinus su Užsakovu ir gavus atitinkamus leidimus, sutrupinamos, netinkamos – išvežamos į specializuotus sąvartynus, metalo konstrukcijos ir gaminiai – pridudami kaip metalo laužas (jei Užsakovas nenusprendžia kitaip). Pavojingos atliekos (jeigu tokių bus surasta) gabenamos į pavojingų atliekų sąvartyną. Mediena gali būti paliekama Užsakovo reikmėms arba pridudama į specializuotą sąvartyną. Statybos aikštelėje turi būti įrengtos gaisrinės saugos priemonės, sklype turi būti pastatyti atliekų saugojimo konteineriai. Prieš darbų pradžią Rangovas turi turėti detalius griovimo – demontavimo sprendinius apie mechanizmų darbą demontavimo metu (nustatant stovėjimo vietas), darbininkų saugaus darbo priemones, jų darbo vietų įrengimą, griovimo eiliškumą ir visas kitas priemones, sąlygojančias kokybišką ir saugų atitinkamo darbo procesų atlikimą, numato konkrečias priemones, užtikrinančias darbuotojų saugą ir sveikatą darbų vykdymo metu, įvertindamas savo technines galimybes bei turimus mechanizmus. Rangovas detalius griovimo darbų sprendinius ruošia vadovaudamasis griovimo technologijos projektu.

Prieš pradėdant ardymo darbus pirma atjungiamas elektros įvadas nuo skirstomųjų tinklų. Tai atlieka iškvieštas AB “Lesto” atstovas. Kitų inžinerinių tinklų atjungimą taip pat reikia suderinti su atitinkamomis institucijomis ir užsakovu.

Susidaręs statybinis laužas pervežamas į konteinerius ar sandėliavimo aikštelę.

Statybinis laužas išrušiuojamas vietoje, išskiriant:

- Pavojingas atliekas – luminiscencinės lempos, asbestas (jei jų griovimo metu bus rasta) – pridudamos į pavojingų atliekų priėmimo aikšteles.

- Buitinės atliekos – išvežamos ir pridudamos atitinkamiems atliekų tvarkymo centrams.

- Netinkamas perdirbimui statybinis laužas – pridudamas į statybinių atliekų sąvartyną.

- Tinkamas perdirbimui statybinis laužas – perduodamas atliekų tvarkytojui perdirbimui.

Aptikus aikštelėje kenksmingas medžiagas (jeigu tokios medžiagos yra), būtina nustatyti jų kenksmingumo laipsnį ir atitinkama tvarka išvežti į atliekų perdirbimo arba naikinimo vietą.

Jei ardymas gali sukelti pavojų darbuotojams ar pašaliniams asmenims, privalo būti imtasi tinkamų atsargumo priemonių ir saugių darbo metodų, darbai privalo būti planuojami ir atliekami tik kompetetingam asmeniui prižiūrint.

Po ardymo darbų pabaigos aikštelėje neturi likti jokių statybinių konstrukcijų, statybinio laužo.

Pagrindiniai darbų saugos reikalavimai:

- Pravedamas pradinis instruktažas;
- Statinio ardymo – demontavimo vietos išorinėje dalyje turi būti atitvertos signaline atitvara;
- Išjungiami visi įvada iš magistralinių elektros, vandentiekio, šilumos tinklų (jei iki tol nebuvo atjungti);
- ardymo darbus reikia atlikti atitinkamu nuoseklumu, leidžiant iš viršaus žemyn, tokiu būdu, kad pašalinus vieną dalį, nebūtų sukelta kitos dalies griūtis;

0187_TvDP-AR	LAPAS	LAPŲ
	3	10

- Tik atskirais atvejais leidžiama mesti žemyn nedidelius, lengvus daiktus, bet tik stebint darbų vykdytojų ir tik į aptvertas vietas apačioje, pastačius stebėtoją;

- Esant nepakankamam konstrukcijų, nuo kurių vykdomi griovimo darbai stiprumui ir pastovumui, arba per mažai stovėjimo aikštei, (nuo 1,5 m ir aukščiau), darbininkai privalo turėti diržus ir patikimai prisitvirtinti prie patikimų statybinių konstrukcijų;

- Visi ardymo darbai vykdomi tik rankiniu būdu.

Pagal DT 5-00[2] pavojingos zonos skiriamos į dvi grupes:

1. Pavojingos zonos, kuriose yra nuolat veikiančių pavojingų ir (ar) kenksmingų veiksnių, priskiriamos vietos:

- prie elektros įrenginių įtampą turinčių neizoliuotų srovinių dalių;
- neaptvertos, esančios aukštyje, kai aukščio skirtumas 1,3 m ir didesnis;
- vietose, kuriose pavojingų ir (arba) kenksmingų medžiagų koncentracija darbo aplinkos ore gali viršyti ribines vertes (nustatoma matavimais).

Pavojingos zonos, kuriose nuolat veikia pavojingi ir (arba) kenksmingi veiksniai, turi būti aptvertas apsauginiais aptvarais, kad sukliudytų darbuotojams, neturintiems teisės patekti į tokias zonas. Pavojingos ir kenksmingos zonos turi būti aptvertos signaliniais aptvarais ir įspėjamaisiais ženklais. Vykdyti darbams pavojingose zonose išduodama paskyra – leidimas.

2. Pavojingoms zonoms, kuriose gali atsirasti pavojingų veiksnių, priskiriamos vietos:

- šalia demontuojamų konstrukcijų ir įrenginių;
- vietos, virš kurių atliekami konstrukcijų arba įrenginių demontavimo darbai;
- vietos, kuriose juda mašinos ar jų dalys, darbo įrenginiai.

Pavojingų zonų ribos arti judančių mašinų ir įrenginių dalių – 5 m nuo jų, jei gamintojo instrukcijoje nėra griežtesnių ar papildomų reikalavimų.

Darbų vadovas privalo nedelsiant nutraukti darbus, jei gamtinės sąlygos (pūga, vėjas, uraganas, perkūnija, sniegas ir t.t.) kelia pavojų darbuotojų saugai ir sveikatai.

Statytojas ar jo paskirtas asmuo, laikantis darbuotojų saugos ir sveikatos reikalavimų, privalo vykdyti darbuotojų mokymus ir kolektyvinį instruktavimą prieš pradėdant atlikti specifinius tam tikros srities statybos darbus.

Statybvietės įrenginiai:

Darbo įrenginiai turi atitikti jiems taikomų Lietuvos Respublikos norminių aktų saugos reikalavimus ir turi turėti atitiktą patvirtinančius dokumentus arba – atitiktą patvirtinančius dokumentus, kad atitinka Europos Sąjungos direktyvų saugos reikalavimus; arba turi atitikti darbo įrenginių naudojimo bendruosiuose nuostatuose nurodytus minimalius reikalavimus, kai Lietuvos Respublikos norminiai aktai arba Europos Sąjungos direktyvos jiems netaikomos arba taikomos iš dalies.

Darbdavys privalo imtis reikiamų priemonių, kurios užtikrintų, kad per visą naudojimo laiką darbo įrenginiai būtų tinkamai techniškai prižiūrimi, palaikoma jų reikiama techninė būklė.

Darbo įrenginiai turi būti sumontuoti, išdėstyti ir naudojami taip, kad sumažintų riziką darbo įrenginių naudotojams ar kitiems darbuotojams, pavyzdžiui, kad būtų numatyta pakankamai saugios erdvės tarp judančių darbo įrenginio dalių ir aplink jų fiksuotas ar judančias dalis, taip pat kad visų rūšių energija ir naudojamomis medžiagomis būtų aprūpinama saugiai bei pagamintos medžiagos būtų pašalinamos saugiu būdu.

Darbo įrenginiai privalo būti montuojami ar išmontuojami saugiai, atsižvelgiant į privalomas gamintojo pateiktą instrukcijų nuorodas.

Darbo įrenginiai, į kuriuos jų naudojimo metu galima žaibo iškrova, privalo būti apsaugoti nuo jos poveikio specialiais įtaisais ar kitomis priemonėmis.

Darbo įrenginiai, kurie yra mobilūs ar gali būti išmontuojami ir kurie yra suprojektuoti kelti krovinius, jų naudojimo metu privaloma užtikrinti įrenginio stabilumą, atsižvelgiant į būsimas sąlygas bei grunto charakterį.

0187_TvDP-AR	LAPAS	LAPŲ
	4	10

Medžiagos, įrenginiai ir visos kitos darbo priemonės, kurios judėdamos gali pakenkti darbuotojų saugai ir sveikatai darbe, turi būti tinkamai ir patikimai pritvirtintos.

Elektros paskirstymo įrenginiai ir jų instaliacija turi būti suprojektuoti, įrengti ir naudojami taip, kad nesukeltų gaisro ir sprogo pavojaus; darbuotojai turi būti apsaugoti nuo elektros srovės poveikio dėl tiesioginio ar netiesioginio prisilietimo.

Judėjimo keliai, taip pat laiptai, pritvirtintos kopėčios, krovimo aikštelės bei platformos turi būti apskaičiuoti, išdėstyti ir tokių matmenų, kad pėstieji ir transporto priemonės galėtų saugiai judėti ir nekeltų pavojaus darbuotojams, esantiems šalia judėjimo kelių ir įrenginių.

Sumontuotų įrenginių išbandymus privalo organizuoti statinio statybos vadovas.

Darbų metu būtina tikrinti ar naudojami statybos produktai ir įrenginiai atitinka nurodytiems statinio projekto techninėse specifikacijose.

Darbo saugos dokumentai:

Būtina vadovautis DT 5 – 00 „Saugos ir sveikatos taisyklės statyboje“ bei kitais veikiančiais darbo saugos dokumentais.

Ypatingą dėmesį būtina skirti tam, kad:

- pašaliniai asmenys nepatektų į darbų vykdymo zoną;
- pavojingos zonos būtų pažymėtos įspėjamaisiais ir draudžiamaisiais ženklais, o darbo vietos būtų gerai apšviestos;
- visi asmenys, esantys statybvietėje, privalo dėvėti apsauginius šalmus;
- darbininkai būtų aprūpinti spec. apranga ir individualios apsaugos priemonėmis pagal SDTB – 13 „Darbuotojų aprūpinimo asmeninėmis apsauginėmis priemonėmis nuostatai“;
- minimalus atstumas nuo iškasų šlaito krašto iki artimiausios statybinės mašinos atramos būtų parenkamas pagal DT 5 – 00 reikalavimus;
- žemės darbai prie esamų inžinerinių tinklų būtų vykdomi rankiniu būdu ir dalyvaujant atitinkamų žinybų atstovams;
- nulipimui į tranšėjas, daubas ir išlipimui iš jų būtų įrengtos lipynės su turėklais arba kopėčios;
- evakavimo keliai ir išėjimai turi būti neužstatyti bei atlaisvinti, kad bet kuriuo metu būtų galimo nekludomai jais naudotis;
- kėlimo mechanizmų (kranų, keltuvų, gervių ir kt.) įrengimo tvarka, aptvėrimai, išdėstymas įrengiami pagal LR įstatymų reikalavimus ir suderinti su valstybinėmis institucijomis nustatyta tvarka. Visur, kur yra pavojus dirbantiems žmonėms, turi būti įrengti aptvėrimai ir apsauginiai stogeliai;
- keliamų gaminių užkabinimas bei perkėlimas būtų atliekamas patikrinta ir išbandyta įranga;
- reikalui esant, krovinius prilaikyti lanksčiomis atotampomis, kad nesiūbuotų;
- krovinių paėmimo įtaisų (stropų) kabliai būtų su apsauginiais užraktais;
- kėlimo mechanizmai nebūtų perkrauti;
- gaminiai nebūtų keliami už darbo zonos ribų;
- gaminiai nebūtų perkeliama virš zonų už statybos aikštelės ribų (už tvoros);
- nebūtų paliktos pakabintos konstrukcijos darbo pertraukų metu;
- apsaugai nuo kritimo iš aukščio turi būti naudojamos asmeninės ir kolektyvinės apsaugos priemonės;
- dirbant aukščiau negu 5 m, darbuotojai turi turėti aukštalipių pažymėjimus;
- zonose, kuriose aukščio skirtumas yra didesnis negu 1,3 m, nuo kritimo iš aukščio darbuotojus būtina apsaugoti atitinkamais įrenginiais, reikiama aukščio ir tvirtais aptvarais, kuriuos sudaro papėdės lentelės, porankiai ir viduriniai tašeliai, arba apsaugai būtina naudoti kitas lygiavertes priemones;
- privalo būti reikiamos priėjimo į darbo vietą priemonės ir naudojami saugos diržai arba kitos apsaugos nuo kritimo priemonės;
- visi elektriniai mechanizmai, įrankiai būtų įžeminti;

0187_TvDP-AR	LAPAS	LAPŲ
	5	10

- dirbant su pjaustymo įrankiais reikia naudotis pirštinėmis ir apsauginiais akiniais;
- dirbant su suvirinimo aparatu privaloma naudoti apsauginį suvirinimo skydelį, sunkiai degančius suvirintojo švarką, kelnes ir pirštines;
- iki ardymo pradžios būtų parengtas ardymo darbų technologijos projektas;
- būtų paskirtas darbuotojas, atsakingas už darbo saugos priemonių įvykdymą;
- statybos aikštelėje darbo vietos, pravažiavimai ir praėjimai būtų gerai apšviesti. Buitinėse patalpose turi būti vaistinėle su būtiniausių vaistų rinkiniu (vaistų galiojimo terminas turi būti tikrinamas).

#### Būtiniosios pirmosios medicininės pagalbos priemonės

Darbdavys turi užtikrinti, kad bet kuriuo metu galėtų būti suteikta pirmoji pagalba. Darbuotojai turi būti apmokyti suteikti pirmąją pagalbą nukentėjusiajam. Darbuotojas, kuris įvykus nelaimingam atsitikimui buvo sužeistas arba staigiai susirgo, turi būti nedelsiant nugabentas į medicinos įstaigą.

Atsižvelgiant į statybos darbų apimtį ir (arba) veiklos rūšį, pagal darbuotojų saugos ir sveikatos reikalavimus turi būti numatytos patalpos pirmajai pagalbai teikti.

Pirmosios pagalbos patalpose turi būti pagrindinė pirmosios pagalbos įranga bei priemonės. Į tokias patalpas turi būti lengvai patenkama su neštuvais. Šios patalpos turi būti paženklintos, kaip nustatyta Saugos ir sveikatos apsaugos ženklų naudojimo darbovietėse nuostatuose, ir nurodytos kelrodžiais.

Pirmosios pagalbos priemonės turi būti visose vietose, kuriose jos reikalingos pagal darbo sąlygas. Jų laikymo vietos turi būti pažymėtos, gerai matomos ir lengvai pasiekiamos. Matomose vietose turi būti aiškiai nurodyti gelbėjimo tarnybų (greitosios medicinos pagalbos, gaisrinės ir avarinės dujų tarnybos) telefono numeriai ir adresai.

#### Priešgaisrinės saugos reikalavimai

Statybvietėje būtina įrengti priešgaisrinį skydą pirminėms gaisro gesinimo priemonėms sudėti. Skyde privalo būti gesintuvai MG-6 (milteliniai; 2 vnt.), kastuvai (2 vnt.), laužtuvai (2 vnt.), kobiniai (2 vnt.), kirviai (2 vnt.), kibirai (2 vnt.), nedegaus audinio skraistė. Šalia priešgaisrinio skydo – dėžė su smėliu.

Prieš darbų pradžią privalo būti numatytos visos kitos gaisrinės saugos priemonės statybos – montavimo darbų procesuose. Darbų zonose privalo būti nešiojamieji, atitinkamos klasės gesintuvai.

Pavojingi, sukeliantys žiežirbas, aukštą temperatūrą bei galimą gaisro pavojų darbai: suvirinimo, pjovimo, izoliavimo, darbai greitaeigiais įrenginiais. Dirbant šiuos darbus, išskyla pavojus sukelti gaisrą, nudegti, gauti šiluminį smūgį. Darbuotojus, dirbančius šiuos darbus, privaloma apmokyti; darbuotojai privalo būti įgiję kvalifikacinius pažymėjimus.

Rūkyti darbo vietose draudžiama. Rūkymo vietos numatytos prie priešgaisrinio skydo arba buitinių patalpų.

Principiniai nurodymai ir sprendiniai avarijos statybvietėje atveju

Jei griaunant statinį įvyksta avarija, statybos rangovas privalo:

- organizuoti ir suteikti pagalbą nukentėjusiems asmenims;
- imtis skubių priemonių, kad būtų išvengta tolesnių avarijos pasekmių;
- apsaugoti statinio avarijos vietą nuo poveikio, galinčio trukdyti tirti avarijos priežastis;
- pranešti apie avariją savivaldybės merui (jo įgaliotam savivaldybės administratoriui ar kitam savivaldybės administracijos tarnautojui), apskrities viršininko administracijai; jei avarija įvyko statybos metu, – taip pat statytojui (užsakovui), statinio statybos techninės priežiūros vykdytojui ir statinio projektuotojui; jei yra nukentėjusių žmonių, – taip pat teisėsaugos institucijai ir Valstybinei darbo inspekcijai. Jeigu įvyksta avarija, dėl kurios buvo (gali būti) užteršta aplinka, – apie ją turi būti pranešta Aplinkos ministerijai; jei avarija susijusi su potencialiai pavojingais įrenginiais, apie ją taip pat turi būti pranešta Potencialiai pavojingų įrenginių priežiūros įstatyme nurodytoms institucijoms;
- jei statinio avarija įvyko dėl potencialiai pavojingų įrenginių avarijos arba jei dėl statinio avarijos buvo pažeisti šie įrenginiai, be 4 punkte nurodytų institucijų, apie tai pranešti atitinkamoms valstybinės priežiūros bei kontrolės institucijoms;
- aprašyti statinio būklę po avarijos bei nurodyti statinio pakitimus ir jų atsiradimo vietas.

0187_TvDP-AR	LAPAS	LAPŲ
	6	10

Vietas, kur yra susidūrimo su kliūtimis, daiktų nukritimo ir griuvimo rizikos, esančios užstatytose įmonės teritorijose, į kurias dirbdamas gali įeiti darbuotojas, būtina paženklinėti. Šio ženklavimo matmenys priklauso nuo kliūties arba pavojingose vietos matmenų. Juostų polinkio kampas turi būti maždaug 45°, jų matmenys turi būti maždaug vienodi.

Darbo vietų saugos ir sveikatos apsaugos ženklų lenteles įrengti tinkamame aukštyje ir regėjimui tinkamu kampu, pakankamai apšviestoje ir lengvai prieinamoje bei matomoje vietoje prie įėjimo į potencialiai pavojingą zoną arba prie tam tikro galimo pavojaus vietų arba prie pavojų keliančio daikto.

Saugos ir sveikatos apsaugos ženklai – ženklai teikiantys informaciją arba nudarymus vaizdiniu ženklu, spalva, šviečiančiu ženklu, garso signalu, žodiniu pranešimu, rankų ženklais apie konkretų objektą, veiklą, situaciją, saugos ir sveikatos reikalavimus.

Žiemos metu yra padidėjusi rizika pasitempti, pargriūti ir susižaloti, ji turi būti nuolatos mažinama valant kelius, takus ir darbo vietas. Žiemos metu šios vietos barstomos, valomos nuo sniego ir ledo. Žiemos metu darbuotojams papildomai išduodamos pirštinės, žieminė avalynė ir žieminės striukės.

Ardymo - demontavimo darbams elektros energija bus tiekama iš esamų elektros tinklų. Suderinus elektros energijos poreikį ir pasijungimo vietą, pastatoma laikina elektros paskirstymo spinta su elektros energijos apskaita.

Vanduo griovimo darbams ir buitiniams reikmėms tiekiamas iš esamų vandentiekio tinklų artimiausiame vandentiekio šulinyje įrengus laikiną apskaitą.

Nesant galimybei šalto vandens tiekti, vanduo atvežamas autocisternomis.

Geriamas vanduo pagal poreikį į objektą atvežamas spec. plastikinėje taroje.

Statybvietės teritorijoje būtina pastatyti biotualetus. Nuotekas iš tualetu išvežti specializuotu autotransportu.

Laikinių inžinerinių tinklų pasijungimo taškai derinami su tuos tinklus eksploatuojančiomis įmonėmis bei Užsakovu.

Statybvietėje būtina apskaityti susidariusias statybines atliekas, atliekų kiekius surašyti į pirminių atliekų apskaitos žurnalą. Būtina kontroliuoti, fiksuoti susidariusių ir perduotų tvarkyti statybinių atliekų apskaitą, nurodyti jų kiekį. Pirmines atliekų apskaitos ataskaitas teikti Aplinkos ministerijos regiono aplinkos apsaugos departamentui, kurio kontroliuojamoje teritorijoje vykdoma statinio statyba. Duomenis apie statybinių atliekų išvežimą įrašyti Statybos darbų žurnale.

Statybinių atliekų apskaitos dokumentus saugoti pagal atliekų tvarkymo taisyklių reikalavimus.

Statybvietėje pastatyti statybinių atliekų konteinerį. Statybvietėje turi būti rūšiuojamos susidarancios perdirbimui tinkamos atliekos ir pakartotiniam naudojimui tinkamos konstrukcijos (medžiagos). Atliekos turi būti saugomos taip, kad nedarytų neigiamo poveikio aplinkai ir žmonių sveikatai.

Statybos laikotarpiu pavojingų atliekų susidarymas nenumatomas. Statybos metu paaiškėjus, kad tokios atliekos susidaro, jas reikia tvarkyti pagal atliekų tvarkymo įstatymą ir taisykles.

Nepavojingos statybinės atliekos gali būti saugomos statybvietėje ne ilgiau kaip vienerius metus nuo jų susidarymo dienos, tačiau ne ilgiau kaip iki statybos darbų pabaigos.

Statybines atliekas išveža ir utilizuoja įmonė, turinti atitinkamą leidimą bei licenziją pagal vietos savivaldybės nustatytas tvarkymo taisykles. Su šia įmone sudaroma atitinkama sutartis. Atliekos autotransportu išvežamos pagal vietos savivaldybės nustatytas tvarkymo taisykles.

Rangovas privalo turėti:

- Kvalifikacijos atestata, leidžiantį vykdyti bendrastatybinius arba pastatų griovimo darbus, kategorija: ypatingi statiniai;
- Atestuotą darbų vadovą (ypatingi statiniai);
- Atestuotą atliekų surinkimo, šalinimo vadovą. Rangovas privalo būti apsidraudęs privalomuoju civilinės atsakomybės draudimu.

Priimta bendra ardymo darbų trukmė – 2-3 mėnesiai. Užsakovo ir rangovo susitarimu darbų trukmė gali būti ir kitokia.

0187_TvDP-AR	LAPAS	LAPŲ
	7	10

**Vertingosios savybės ir projekte numatyti veiksmai jų išsaugojimui**

7.1.1.2. tūrinė erdvinė kompozicija - **uždara, kurią sudaro 4 korpusai: 3 a. su rūšiais V, P ir ŠR korpusai, 2 a. su rūšiais Š korpusas bei į P nuo ŠR korpuso esantis 2-3 a. PR korpusas su rūšiais, mansarda virš V, P ir P dalies PR korpuso, pastogės virš P bei ŠR korpusų** (P korpusas, 2 a. su rūšiais, statytas XV a. vid., V korpusas, 1 a. su rūšiais, statytas XV a. pab., XVI a. vid.-XVII a. šie korpusai apjungti į 2 a. „L“ formos pastatą, XVIII a. vid. pristatytas III a. bei 2 a. Š ir ŠR korpusai, XVIII a. vid.-XIX a. vid. kito pastato vidinė struktūra, 1893-1895 m. perstatytas fasadas, įrengtos naujos laiptinės, 1897-1898 m. apjungiamas su gretima 122 posesija, Literatų g. 4, 1997 m. P korpuso Š fasade įrengtas liftas; būklė gera; TRP 1; BR Nr. 1-9, 24-27; IKONOGR Nr. 1-9, 20-25; FF Nr. 1-41; 2011, 2018 m.); **stogo forma - dvišlaitė V, ŠR korpusų bei stoglangių, vienišlaitė Š, P, PR korpusų** (-; būklė gera; BR Nr. 9; IKONOGR Nr. 2, 9, 10, 24; FF Nr. 1, 2, 6, 40, 41; 2011 m.); **stogo dangos medžiaga ar jos tipas - čerpių dangos tipas, PR korpuso P stogo dalis dengta skarda** (žr. 15.30; būklė gera; IKONOGR Nr. 24; FF Nr. 1, 2, 41; 1996, 2011, 2018 m.); **kiti stogo elementai - V, ŠR, P korpusų plytų mūro ugniasienės** (netyrinėta; -; FF Nr. 2; 2011 m.); **V, ŠR, P ir PR korpusų plytų mūro dūmtraukiai** (netyrinėta, žr. 15.30; -; BR Nr. 9; FF Nr. 2; 1996, 2011, 2018 m.); **V korpuso centrinis tūrinis plytų mūro ir 3 šoniniai mediniai tūriniai stoglangiai bei PR korpuso P dalies 4 mediniai tūriniai stoglangiai** (-; būklė gera; BR Nr. 9, 26; IKONOGR Nr. 9, 10, 24; FF Nr. 2, 6, 41; 2011 m.);

7.1.1.3. aukštų išplanavimas - **kapitalinių sienų tinklas** (-; būklė gera; BR Nr. 1-5, 10-14; IKONOGR Nr. 2, 3, 6, 8; FF Nr. 5, 18, 28, 30, 37, 40, 91, 95, 151, 163, 190; 2011 m.); **sienų angos, nišos - plytų mūro stulpas rūšio patalpoje Nr. 2** (sumūrytas XVIII a. pab.-XIX a. vid., žr. 15.9; būklė gera; BR Nr. 10; FF Nr. 56; 1995, 2011, 2018 m.); **stačiakampės langų ir durų angos I-III a., mansardoje** (išskyrus 1997 m., įrengiant liftą, P korpuso Š fasado II ir III a. langų angų vietose suformuotas durų angas, PR korpuso R fasado I a. Š langą; būklė gera; BR Nr. 10-13, 24-27; IKONOGR Nr. 2, 3, 6, 8-10, 20, 24; FF Nr. 2, 5-7, 10, 16, 21, 33-41; 2011 m.); **rūšio angos, nišos su segmentinėmis ir pleištinėmis sąramomis, durų angos vieta rūšio patalpoje Nr. 13** (-; būklė gera; BR Nr. 10; FF Nr. 48, 50, 51, 54, 57, 58, 61, 64-67, 69, 71, 74, 77, 79, 84-87; 2011 m.); **nišos su segmentinėmis sąramomis I, II a., V-Š korpusų laiptinėje, stačiakampė niša III a. patalpoje Nr. 306** (-; būklė gera; BR Nr. 3, 12, 13; FF Nr. 91, 107, 145, 211; 2011 m.); **smailiaarkės nišos V korpuso mansardoje, Pilies g. 24 frontone** (-; būklė gera; FF Nr. 195; 2011 m.); **V korpuso V fasado stačiakampė tarpuvartės anga, R fasado pusiauapskritiminė anga** (-; būklė gera; IKONOGR Nr. 9, 20; FF Nr. 17, 23; 2011 m.);

7.1.1.4. fasadų architektūrinis sprendimas - **V korpuso V fasado architektūrinio sprendimo visuma** (1996 m. atkurti I a. P dalies rustai; būklė gera; IKONOGR Nr. 9-14; FF Nr. 4-17; 2011 m.); **fasadų architektūros tūrinės detalės - V korpuso V fasado II ir III a. g/b balkonų tipas, jų metaliniai kaltinai turėklai** (-; būklė gera; IKONOGR Nr. 14, 15; FF Nr. 8, 14; 2011 m.); **įstiklinta galerija, jungianti V ir Š korpusus II a., grindų perdenginys betoninis, sienų ir lubų medinė karkasinė konstrukcija** (žr. 15.16; būklė gera; BR Nr. 24; IKONOGR Nr. 20; FF Nr. 18, 19, 22; 1989, 2011 m.); **betoniniai laiptai į I a. Š korpuso P fasade** (-; būklė gera; BR Nr. 24; FF Nr. 27; 2011 m.); **fasadų apdaila ir puošyba - V korpuso R fasado, Š korpuso P fasado, P korpuso Š fasado, ŠR korpuso R ir V fasadai, PR korpuso P ir R fasadų profiliuoti plytų mūro karnizai** (-; būklė gera; BR Nr. 24-27; IKONOGR Nr. 21-24; FF Nr. 21, 29, 31, 38, 41; 2011 m.); **fasadų tinkas** (-; būklė gera; IKONOGR Nr. 9, 21-24; FF Nr. 29, 38; 2011 m.); **kitos fasadų funkcinės detalės - V korpuso įvažiavimą iš R fasado bei ŠR korpuso buvusią praėjimo angą iš V fasado žymintys akmeniniai stulpeliai** (-; būklė gera; FF Nr. 23, 32; 2011 m.);

7.1.1.5. konstrukcijos - **pamatas** (netyrinėtas; -; -; 2011 m.); **akmenų ir plytų mūro rūšių sienos, I-III a., mansardos bei pastogės plytų mūro sienos** (-; būklė gera; BR Nr. 10-14; FF Nr. 53, 56, 59, 66, 67, 73, 78, 80, 82, 83, 145, 195, 205; 2011 m.); **rūšio patalpų Nr. 4-15 plytų mūro cilindriniai skliautai, patalpų Nr. 1, 2, 3, 17 kryžminiai skliautai** (-; būklė gera; BR Nr. 10; FF Nr. 49, 52, 55, 63, 66, 67, 70, 73, 75-81, 84, 87, 88; 2011 m.); **plytų mūro skliauteliai ant metalinių sijų I a. patalpoje Nr. 107 bei V korpuso tarpuvartėje** (-; būklė gera; FF Nr. 24, 25, 115; 2011 m.); **medinė sijinė I-III a. perdanga** (žr. 15.26, 51; -; 1996, 1997, 2018 m.); **medinė gegninė stogo konstrukcija** (žr. 15.16; -; FF Nr. 206; 1989, 2011 m.); **funkcinė įranga - rūšio patalpos Nr. 1 plytų mūro laiptai, jų medinių antpakopių tipas** (žr. 15.8; būklė gera; BR Nr. 1, 10; FF Nr. 48; 1994, 2011, 2018 m.); **ŠR korpuso metaliniai laiptai, jų metaliniai turėklai su mediniais porankiais iš I į II, III a., vieno maršo mediniai laiptai su metaliniais turėklais ir mediniais porankiais iš III a. į pastogę** (-; būklė gera; BR Nr. 2-5; FF Nr. 216-220; 2011 m.); **V-Š korpusų g/b laiptai ir jų metaliniai turėklai iš I a. į II, III a., jų medinių porankių tipas** (-; būklė gera; BR Nr. 2-4; IKONOGR Nr. 26; FF Nr. 207, 208, 211; 2011 m.); **V korpuso dviejų maršų medinių laiptų iš III a. į mansardą tipas** (-; būklė gera; BR Nr. 5; FF Nr. 213, 214; 2011 m.); **vieno maršo mediniai laiptai su mediniais porankiais P korpusė iš III a. į mansardą** (-; būklė gera; BR Nr. 4; FF Nr. 222; 2011 m.); **inžinerinė įranga - glazūruotų koklių krosnys II a. patalpoje**

0187_TvDP-AR	LAPAS	LAPŲ
	8	10

**Nr. 203, 204, III a. patalpose Nr. 303, 304, 305** (žr. 15.40; būklė gera; BR Nr. 18-21; IKONOGR Nr. 29-33; FF Nr. 133, 139, 176, 177, 181; 1994, 2011, 2018 m.); **glazūruotų koklių krosnių tipai II a. patalpose Nr. 201, 202 bei 208, 209, III a. patalpose Nr. 301, 302** (žr. 15.40; -; BR Nr. 3, 4; FF Nr. 117, 128, 152, 153, 164; 1994, 2011, 2018 m.); **stalių ir kitų medžiagų gaminiai - langai, jų uždarymo mechanizmai, langų medinės konstrukcijos, skaidymas, uždarymo mechanizmai, medinės langų palangės** (1996 m. dalis langų keista naujais pagal pavyzdį, dalis restauruoti, žr. 15.51; būklė gera; BR Nr. 23; IKONOGR Nr. 20-23; FF Nr. 22, 31, 36, 38, 83, 84, 113, 123, 124, 221; 1996, 2011, 2018 m.); **vienvėrės ir dvivėrės įsprūdinės durys, jų medinės konstrukcijos, skaidymas ir uždarymo mechanizmai, dalis durų įstiklintos, su viršlangiais** (1996 m. dalis durų keista naujomis pagal pavyzdį, dalis restauruotos, žr. 15.51; būklė gera; BR Nr. 23; IKONOGR Nr. 27, 28; FF Nr. 27, 32, 92, 114, 120, 121, 143, 144, 182, 197, 221; 1996, 2011, 2018 m.); **V korpuso V fasado II, III a. medinės įsprūdinės įstiklintos su viršlangiais balkono durys, jų uždarymo mechanizmų tipas** (žr. 15.51; būklė gera; BR Nr. 23; FF Nr. 129; 1996, 2011, 2018 m.); **medinės įsprūdinės V korpuso II a. laiptinės sieninės spintos, medinė ŠR korpuso II a. laiptinės sieninė spinta** (-; būklė gera; FF Nr. 210, 218; 2011 m.); **V korpuso V fasado I a. langų ir durų metalinės grotelės, jų tipas** (P dalies langų ir durų grotelės atkurtos 1996 m., žr. 15.35; būklė gera; IKONOGR Nr. 16-18; FF Nr. 16; 1996, 2011, 2018 m.); **V korpuso V fasado metalinių dvivėrių vartų tipas** (-; -; IKONOGR Nr. 19; FF Nr. 17; 2011 m.); **metalinė vėjarodė virš centrinio mansardos tūrinio stoglangio** (-; būklė gera; IKONOGR Nr. 10; FF Nr. 6; 2011 m.);

7.1.1.6. vidaus dekoras - **gipso, papjė mašė lubų lipdiniai I a. patalpose Nr. 102, 105, II a. patalpose Nr. 201, 202, 203, 204, 208, 209, 211, III a. patalpose Nr. 301, 302, 303, 304, 310** (dalis lipdinių polichromuoti, dalis lipdinių atkurta: rozetės patalpose Nr. 202, 209, 301, žr. 15.14, 15, 26, 29, 40, 42; būklė gera; BR Nr. 16-21; IKONOGR Nr. 34-40; FF Nr. 95-101, 109, 111, 116-119, 125, 127, 134-136, 140, 141, 146-148, 151, 152, 154-157, 161, 164-167, 169-171, 173-175, 178, 191; 1994, 1997, 2011, 2018 m.); **lubų, sienų, kolonų apdaila - I-III a., mansardos ir rūšio patalpų Nr. 1, 3 lubų ir sienų tinkas** (-; 2003 m. uždažyta secesinė tapyba I a. patalpose, būklė gera; BR Nr. 1-5; FF Nr. 48-52, 91, 125, 163, 195, 208, 213; 2011 m.); **lubų, sienų polichrominis dekoras I a. patalpose Nr. 103, 105, II a. patalpose Nr. 202, 203, 204, 208, 209, 210, 211, III a. patalpose Nr. 301, 302, 303, 305, 307, 309, 310, 312, mansardinio aukšto patalpose Nr. 401, 402, 403, Š korpuso laiptinėje tarp I ir II a.** (žr. 15.14, 15, 41, 42; būklė gera; BR Nr. 2-5; FF Nr. 105, 110, 127, 136, 142, 149, 159, 162, 167, 171, 175, 180, 186, 188, 192, 194, 198, 200, 202, 204, 209; 1994, 1997, 2011, 2018 m.); **grindų, pandusų, laiptų pakopų danga ar dangos medžiaga, jos tipas - rūšio patalpų Nr. 4, 7, 17 akmenų grindinys, patalpų Nr. 5, 6 akmenų grindinio fragmentai** (archeologinių tyrimų metu akmenų grindinys rastas rūšio patalpose Nr. 2, plytų grindinys rūšio patalpose Nr. 1, 3, žr. 15.8, 40, 55; būklė gera; BR Nr. 10, 15; FF Nr. 60, 63, 68, 70, 71, 89; 1993, 1994, 2011, 2018 m.); **skydinis parketas, jo tipas I a. patalpoje Nr. 105, II a. patalpose Nr. 201-203, 208, 209, III a. patalpose Nr. 301-303, 310** (-; būklė gera; BR Nr. 2-4; FF Nr. 112, 122, 150, 168; 2011 m.); **keramikinių plytelių grindys I a. patalpose Nr. 101, 102, 103** (-; būklė gera; BR Nr. 16; FF Nr. 93, 94, 96, 102, 103, 106; 2011 m.); **lentų grindų tipas II a. patalpose Nr. 204, 205, 214, III a. patalpose Nr. 304-309, 314, mansardos patalpose Nr. 401-406** (-; būklė gera; BR Nr. 3-5; FF Nr. 138, 179, 196; 2011 m.);

7.1.3.4. žemės ir jos paviršiaus elementai - **kultūrinis sluoksnis** (Vilniaus senjojo miesto vieta su priemiesčiais 25504, A1610K; -; -; 2011 m.);

7.1.3.5. takai, keliai ar jų dalys, dangos - **akmenų grindinio tipas tarpuvartės pakraščiuose ir palei P korpuso Š fasadą, Š korpuso P fasadą** (-; būklė gera; FF Nr. 23, 24, 34, 36; 2011 m.);

7.4. artimiausios supančios aplinkos kultūrinio kraštovaizdžio autentiškumas - **Vilniaus senamiestis** (16073, U1P).

7.5. Faktai apie svarbias visuomenės, kultūros ir valstybės istorijos asmenybes, įvykius - **pirmą kartą rašytiniuose šaltiniuose namas minimas 1645 m. Karališkoje privilegijoje Vilniaus burmistrui A. Škotui. Škotų šeimai namas priklausė iki XVII a. paskutinio deš. XVII a. pab.-XVIII a. šaltiniuose minimi įvairūs namo savininkai, nurodant, kad tai buvęs Škoto namas. Po 1748 m., 1749 m. gaisrų namas atstatytas ir iki 1789 m. priklausė Dievo Kūno koplyčiai. Nuo XIX a. II p. 125 (Pilies g. 26) ir 122 (Literatų g. 4) posesijas valdė Karlas Štralis, XIX a. pab. - jo sūnus Kazimieras Štralis; iki pat 1940 m. šios posesijos priklausė Štraliams. Nuo XX a. I deš. Pilies g. 26-ame name veikė Kazimiero Štralio cukrainė, vadinta „Baltuoju Štraliu“, buvusi populiari XX a. pr. Vilniuje. Pastate buvo 10 nuomojamų butų, kurių viename, V korpuso III a., nuo 1914 m. buvo įsikūręs Lietuvių draugijos nukentėjusiems nuo karo šelpiti centrinis komitetas (iki 1914 m. - Lietuvių laikinasis komitetas nukentėjusiems dėl karo šelpiti, nuo 1919 m. - Lietuvių labdarybės draugija). Ši šalpos organizacija buvo lietuvių kultūros ir politikos centras, finansavęs ir Lietuvos Tarybos veiklą. Draugijos centrinio komiteto patalpose 1918 m. vasario 16 d.**

0187_TvDP-AR	LAPAS	LAPŲ
	9	10

posėdžiavusi Lietuvos Taryba pasirašė Lietuvos Nepriklausomybės aktą. Patalpose iki 1928 m. buvo įsikūrusi Lietuvių labdarybės draugija, vėliau gyveno tarpukario Vilniaus lietuvių kultūros veikėjai: pedagogas Povilas Karazija (1887-1955 m.), muzikos pedagogas, Vytauto Didžiojo gimnazijos mokytojas Antanas Krutulys (1887š-1979 m.) bei istorikas, muziejininkas Vincas Žilėnas (1907-1982 m.). 2003 m. Signatarų namai tapo Lietuvos nacionalinio muziejaus ekspozicinis padalinys. Nuo 2018 m. sausio 21 d. Signatarų namuose laikinai eksponuojamas prof. Liudo Mažylio Vokietijos Federacinės Respublikos užsienio reikalų ministerijos Politiniame archyve rastas 1918 m. vasario 16 d. Nutarimas dėl nepriklausomos Lietuvos valstybės atkūrimo.

Lifto šachtos įrengimui, jos zonoje, šiauriniame fasade, bus nuardyta stogo dangos dalis virš parapeto ir dalis parapeto mūro. Lifto zonoje, fasade bus įrengtos naujos durys rūsyje, pirmame aukšte ir mansardoje. Anksčiau įrengtos durys antrame ir trečiame aukšte bus paplatintos ir paaukštintos, kad atitiktų reikalavimus.

Numatomi darbai nežalos ir nesumenkins statinio autentiškumo, užtikrins jo išsaugojimą, stabilizuos objekto būklę, užtikrins saugią objekto eksploataciją, patenkins kultūros vertybės apsaugos tikslus – saugoti viešajam pažinimui ir naudojimui bei saugoti viešajai pagarbai.

Jei atliekant darbus „bus aptinkama archeologinių radinių ar nekilnojamojo daikto vertingųjų savybių, valdytojai ar darbus atliekantys asmenys apie tai privalo pranešti savivaldybės paveldosaugos padaliniiui, o šis informuoja Kultūros paveldo departamentą, departamentas gali sustabdyti darbus 15 dienų. Per šį terminą jis kartu su savivaldybės paveldosaugos padaliniu turi patikrinti pranešimą ir priimti sprendimą inicijuoti ar neinicijuoti aptiktos nekilnojamosios kultūros vertybės įregistravimą, kultūros paveldo objekto skelbimą saugomu ar aptiktos vertingosios savybės atskleidimą ir apsaugos reikalavimų patikslinimą“ (LR Nekilnojamojo kultūros paveldo apsaugos įstatymo 9 str. 3 d.).

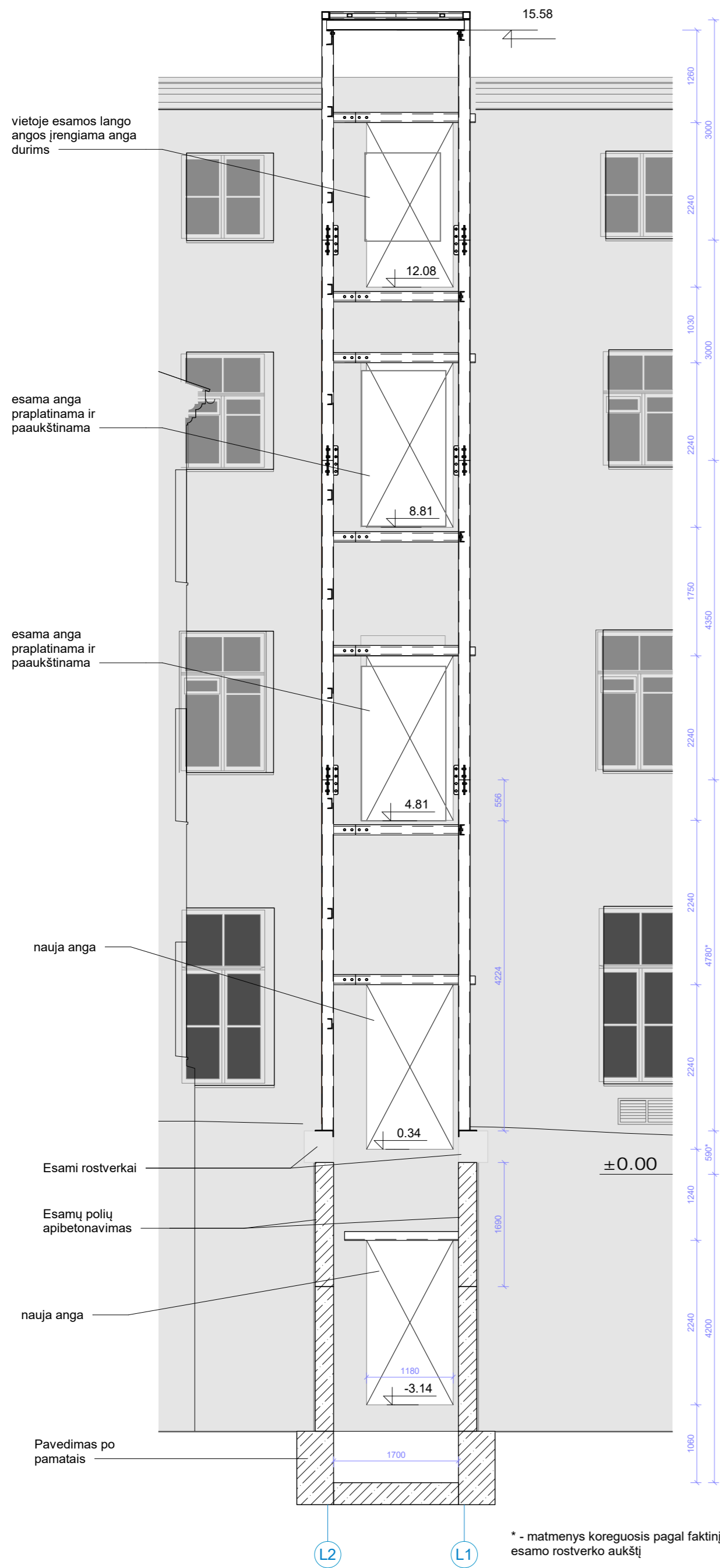
**Darbo projekto sprendiniai atitinka Privalomuosius dokumentus ir esminius statinio reikalavimus.**

PDV

Kęstutis Ablačinskas

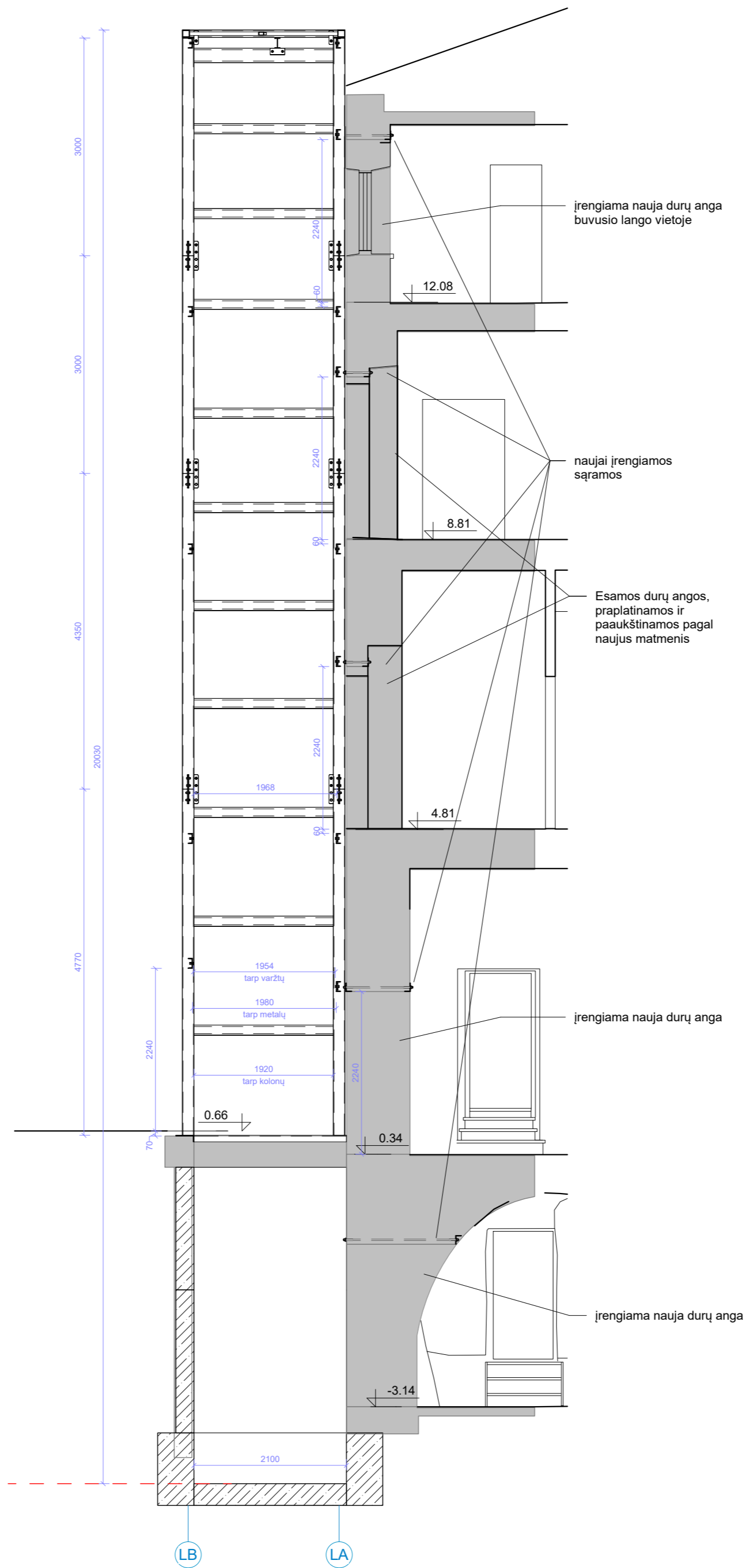
0187_TvDP-AR	LAPAS	LAPŲ
	10	10

Lp.1  
1:60

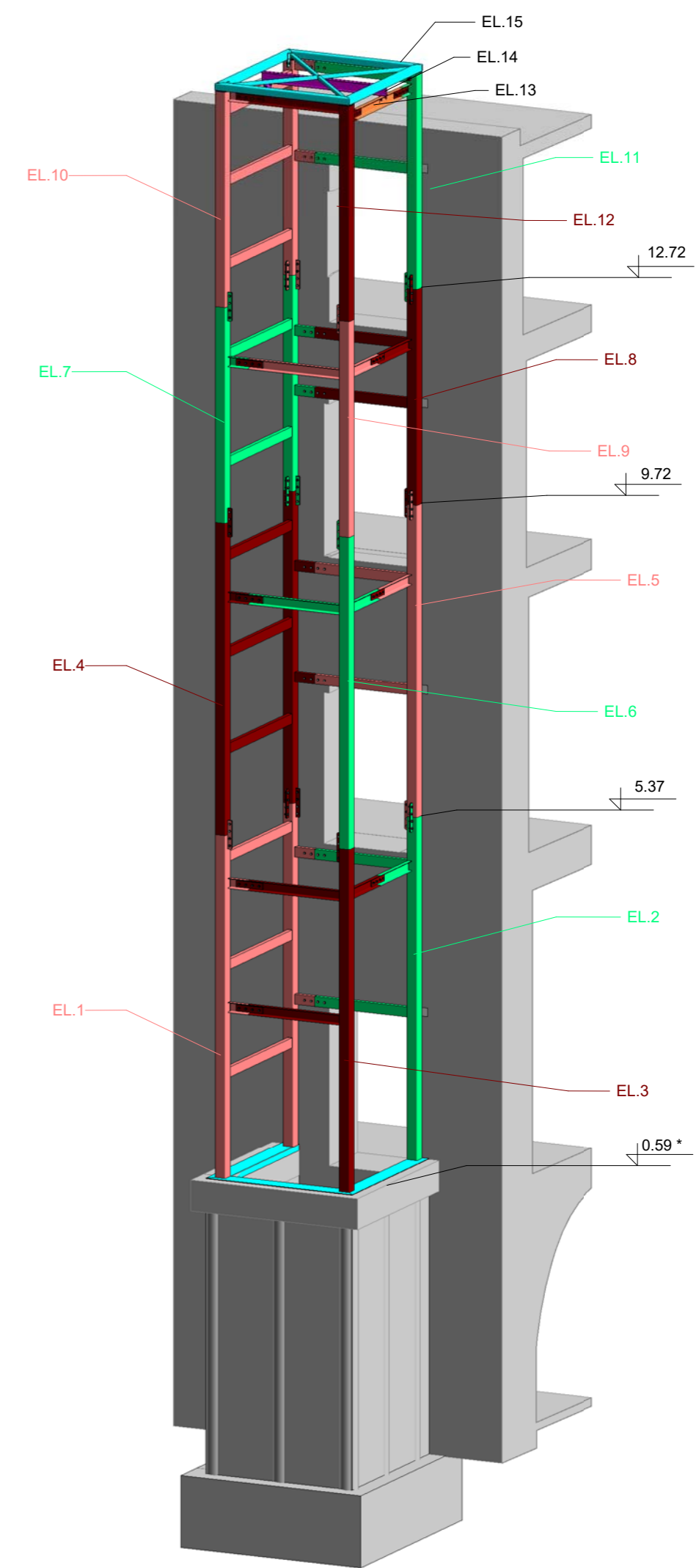



\* - matmenys koreguojami pagal faktinį esamo rostverkų aukštį

Lp.2  
1:60



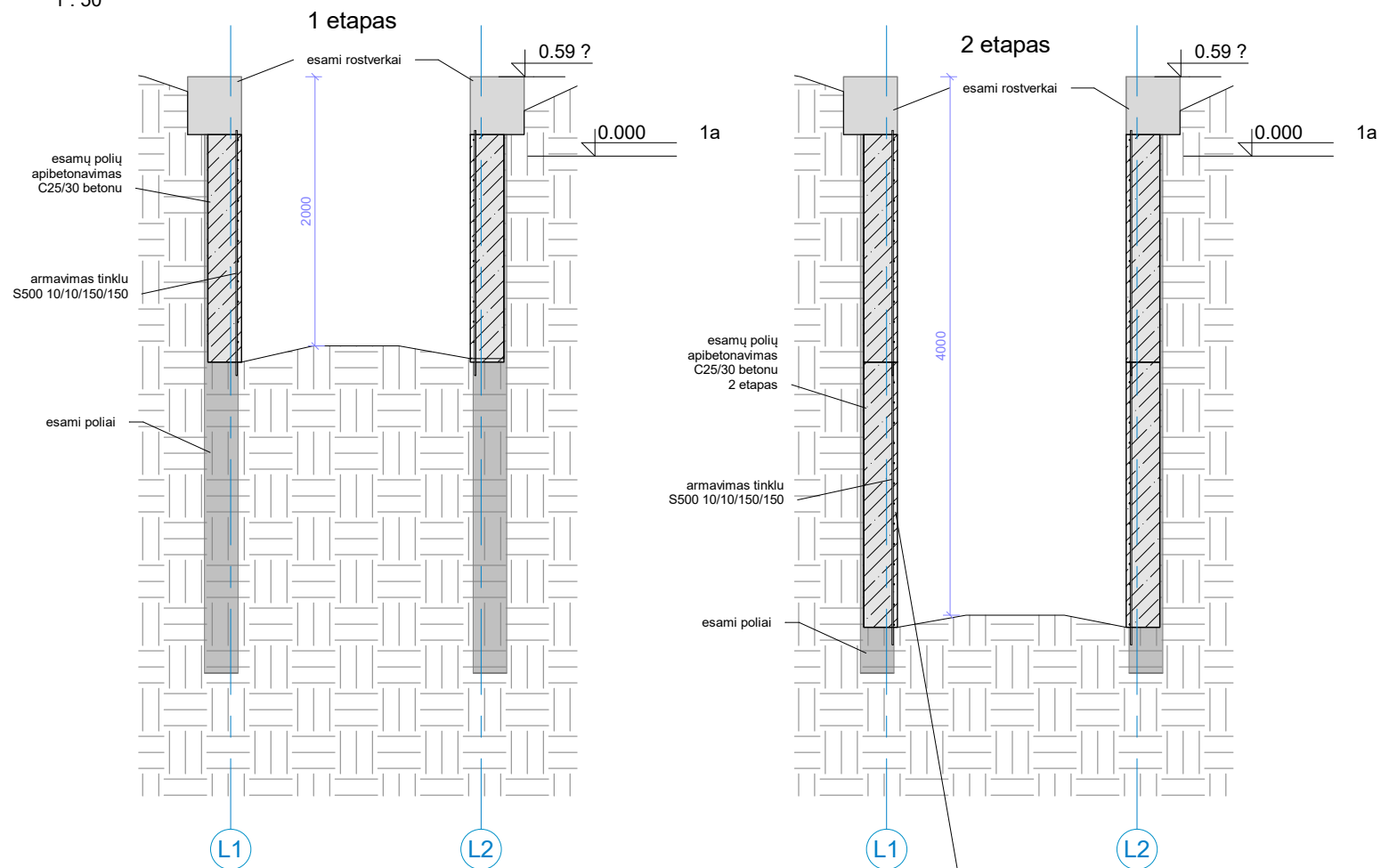
Lifo šachtos bendras vaizdas



1	2025-12-29	Statybos leidimui (konkursui)		
Laida	Išleidimo data	Laidos statusas ir išleidimo priežastis (jei taikoma)		
Atestato nr.	 "SENOJO MIESTO ARCHITEKTAI" Maironio g. 11, LT-01124 Vilnius, Tel. +370 5 2626113	Statinio projekto pavadinimas: Signatarų namai, Pilies g. 26, Vilnius. Rekonstravimo projektas		
A937; 3666	PV	D. Ferguson	Statinio nr. ir pavadinimas: Pastatas - Signatarų namai (7.10.) unikalus nr. 1094-0284-0011	
24327, 3911	SK PDV	K. Abličinskas	Un. obj. kodas: 1046 Namas, vad. Signatarų namais	Mastelis Laida
			Kategorija: Ypatingas	Žr.br. 1
			Brežinio pavadinimas: Lifo šachtos įrengimas	Lapas Lapų
Etapas: TP			Dokumento žymuo: SMA-16/42-DP.II-SK-B.7	1 1
Statytojas: Lietuvos nacionalinis muziejus				

# LD.1 Polių apibetonavimo ir pavidimo įrengimas

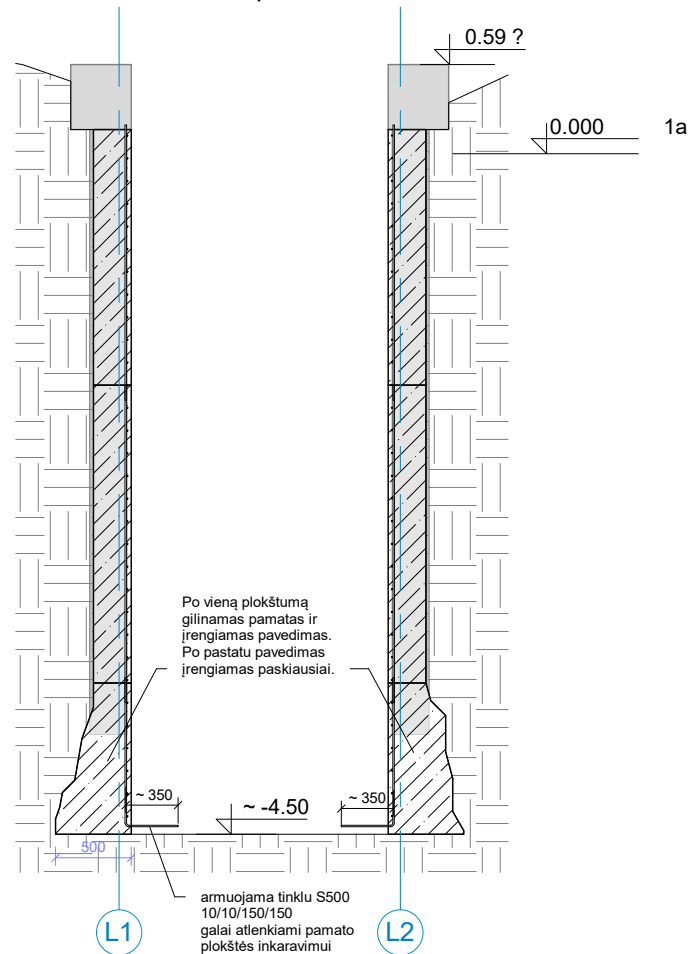
1 : 50



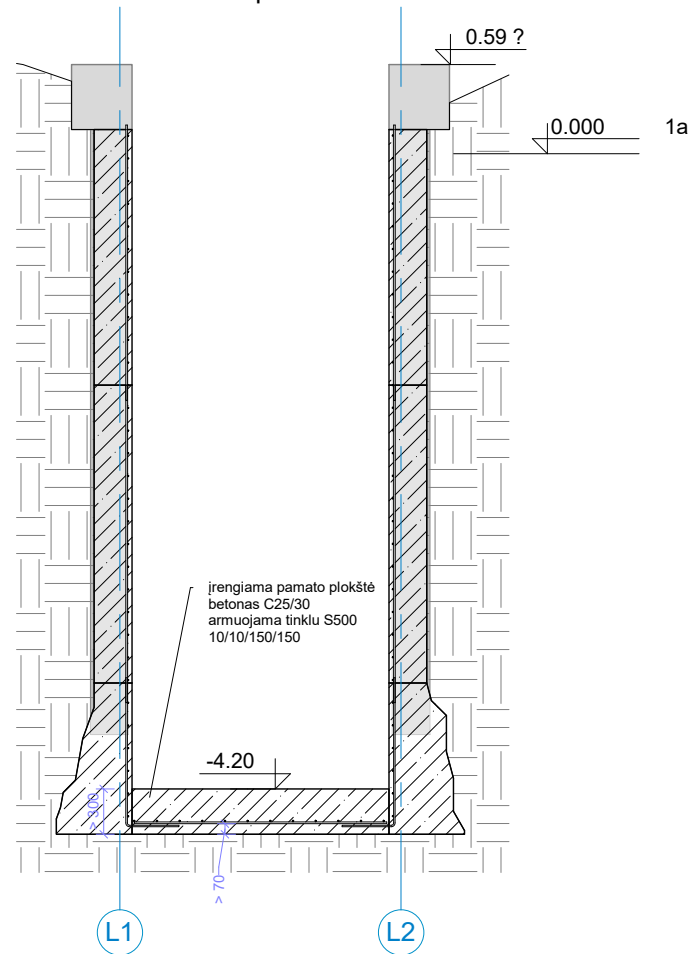
Išardžius lifto mechanizmus ir grindis, etapais po 2m atkasamas gruntas, montuojamas armatūros tinklas ir esami poliai apibetonuojami.

Sekantis polių apibetonavimo etapas vykdomas pirmojo betonui kietėjus nemažiau kaip 7d.

## 3 etapas

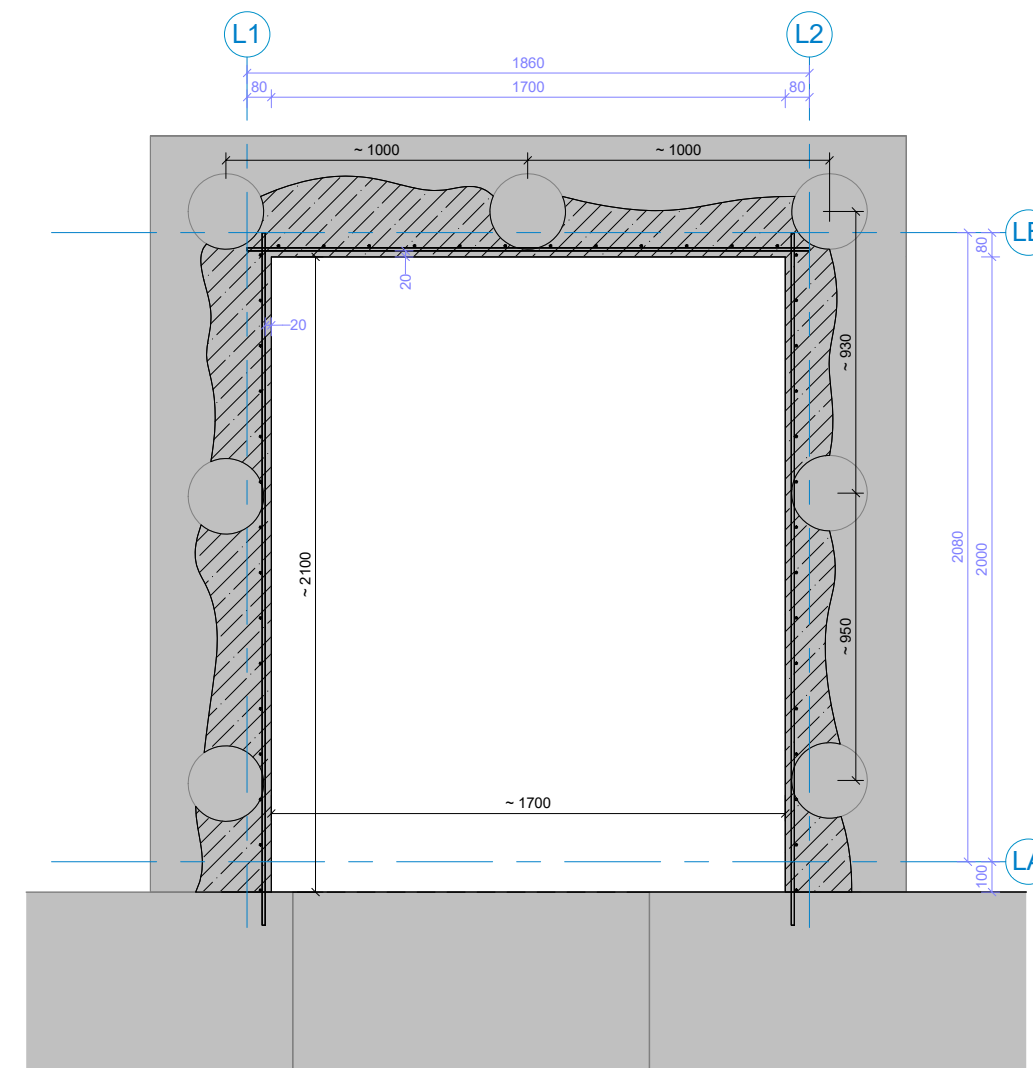


## 4 etapas



# Esami poliai ir rostverkas, polių apibetonavimas

1 : 25



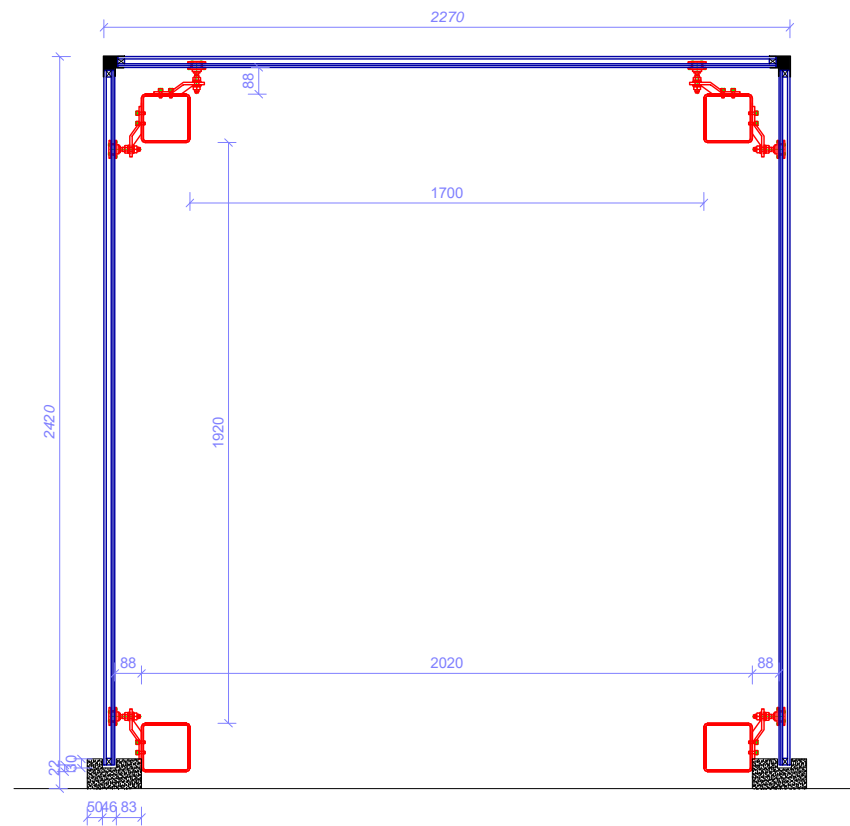
### PASTABOS:

- esamų polių išdėstymas paimtas iš išpildomosios dokumentacijos. Polių betonas, jei reikia apipjaunamas, kad galima būtų priglausti armatūros tinklą.
- betonuojama C25/30 betonu, aplinkos sąlygų klasė XC2, kiti reikalavimai netaikomi.
- armuojama S500 d10 armatūra, naudojami arba tinklai 150x150, arba rišami atskiri strypai
- rekomenduojama polių apibetonavimą ir pavidimus daryti etapais, ir vienu etapu tik vieną plokštumą.
- esamas pamato mūras sąlyčio su betonu vietose turi būti padengtas MAPEI PLANISEAL 88 hidroizoliacija.
- lifto šachtos matmenų tolerancija galima -0..+20mm.
- lifto šachtos pamato plokštėje įrengiamas trapas ir nuvedamas į greta esantį drenažinį šulinį.

1	2025-12-29	Statybos leidimui (konkursui)		
Laida	Išleidimo data	Laidos statusas ir išleidimo priežastis (jei taikoma)		
Atestato nr.		UAB "SENOJO MIESTO ARCHITEKTAI" Maironio g. 11, LT-01124 Vilnius, Tel. +370 5 2626113		Statinio projekto pavadinimas: Signatarų namai, Pilies g. 26, Vilnius. Rekonstravimo projektas
A937; 3666	PV	D. Ferguson	Statinio nr. ir pavadinimas: Pastatas - Signatarų namai (7.10.) unikalus nr. 1094-0284-0011	
24327, 3911	SK PDV	K. Abličinskas	Un. obj. kodas: 1046 Namas, vad. Signatarų namais	
			Mastelis	Laida
			Kategorija: Ypatingas	Žr.br. 1
			Brėžinio pavadinimas: Lifto šachtos įrengimas. Pamatai.	
Etapas: TP	Statytojas:	Lietuvos nacionalinis muziejus		Dokumento žymuo: SMA-16/42-DP.II-SK-B.7.1
			Lapas	Lapų
			1	1

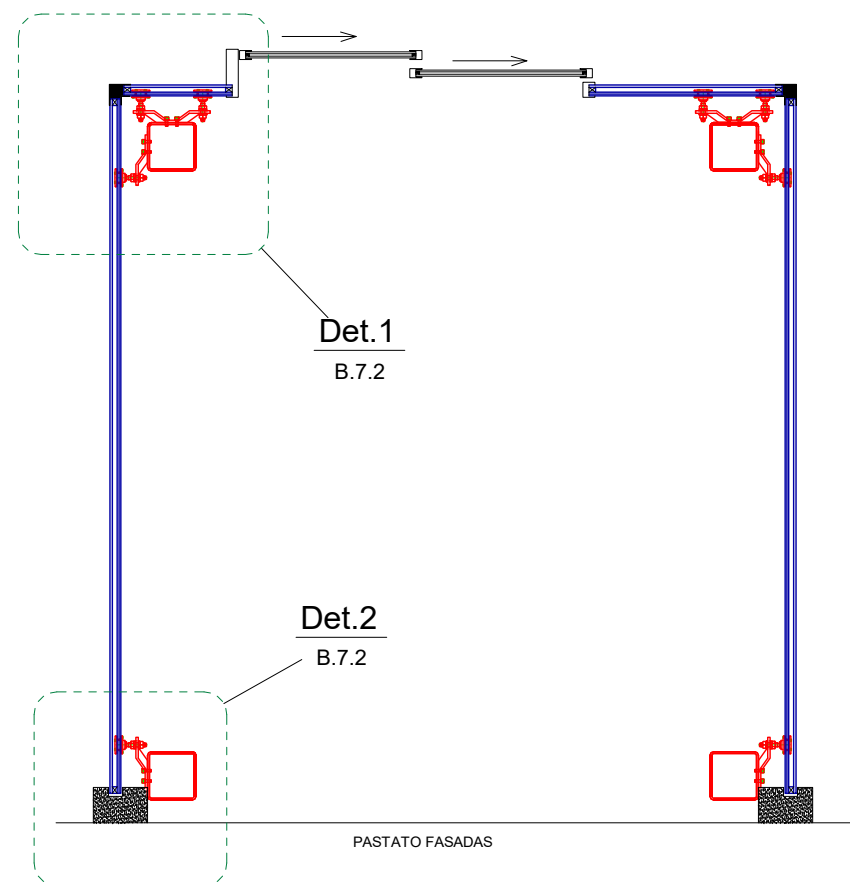
### Horizontalus lifto pjūvis su stiklo taškiniai laikikliais

1 : 25



### Horizontalus lifto pjūvis, ties įėjimu į liftą

1 : 25



### Det.1

1 : 10

sandinimo plėvelės,  
apšiltinimo medžiaga,  
apdailos profilis

Stiklo paketas  
88.2 ESG / 16  
Arg./8 ESG,  
stiklas su saulės  
kontrole, "Stopsol  
Supersilver Clear"

Nerūdijančio plieno  
šarnyrinis stiklo laikiklis

### Det.2

1 : 10

prie fasado klijuojamas,  
tvirtinamas termo profilis,  
sandinimo medžiagos,  
apdailos profilis

PASTATO FASADAS

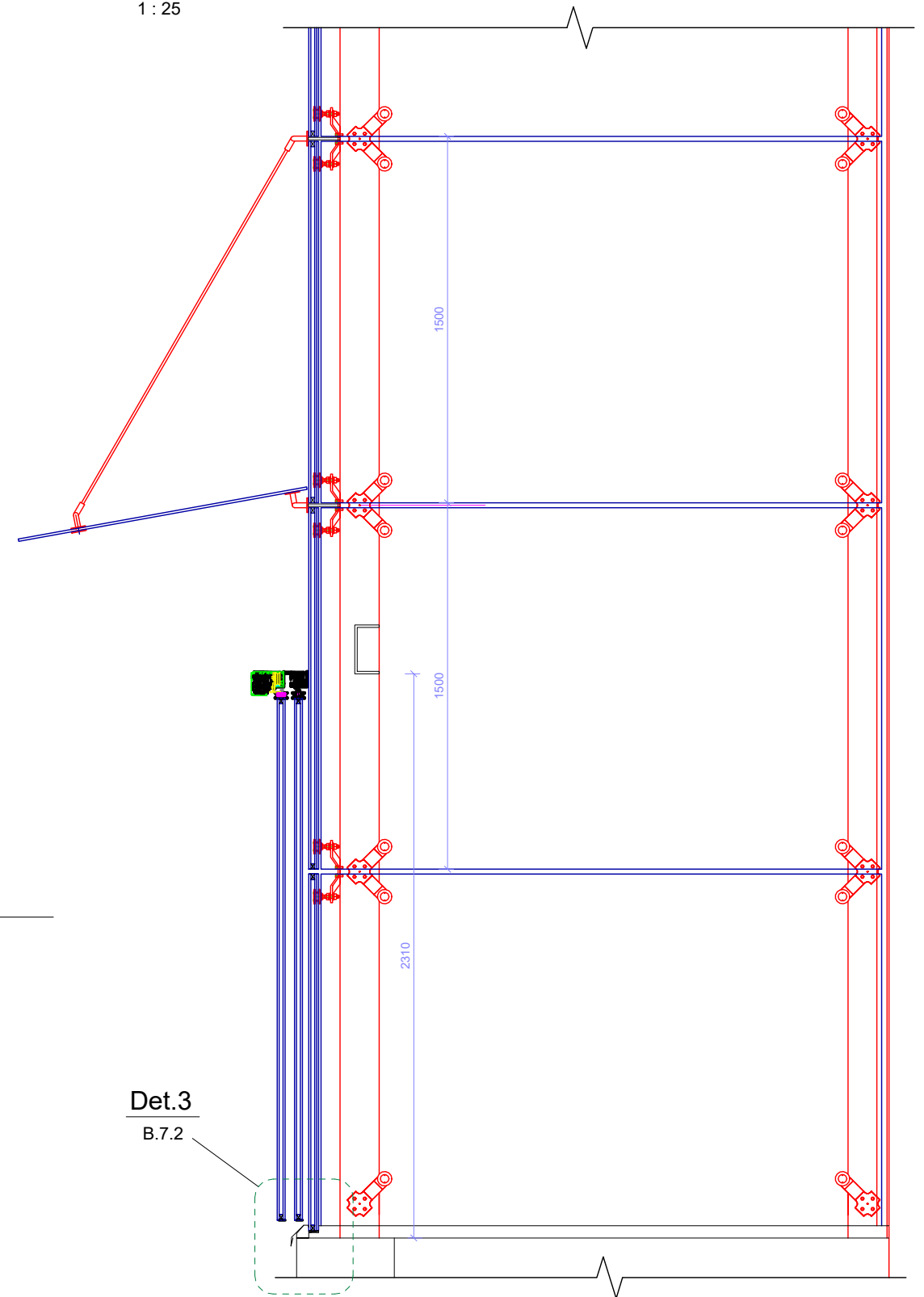
### Det.3

1 : 10

prie pamato klijuojamas,  
tvirtinamas termo profilis,  
sandinimo medžiagos,  
apdailos profilis


### Stiklų sudalinimas per aukštį

1 : 25



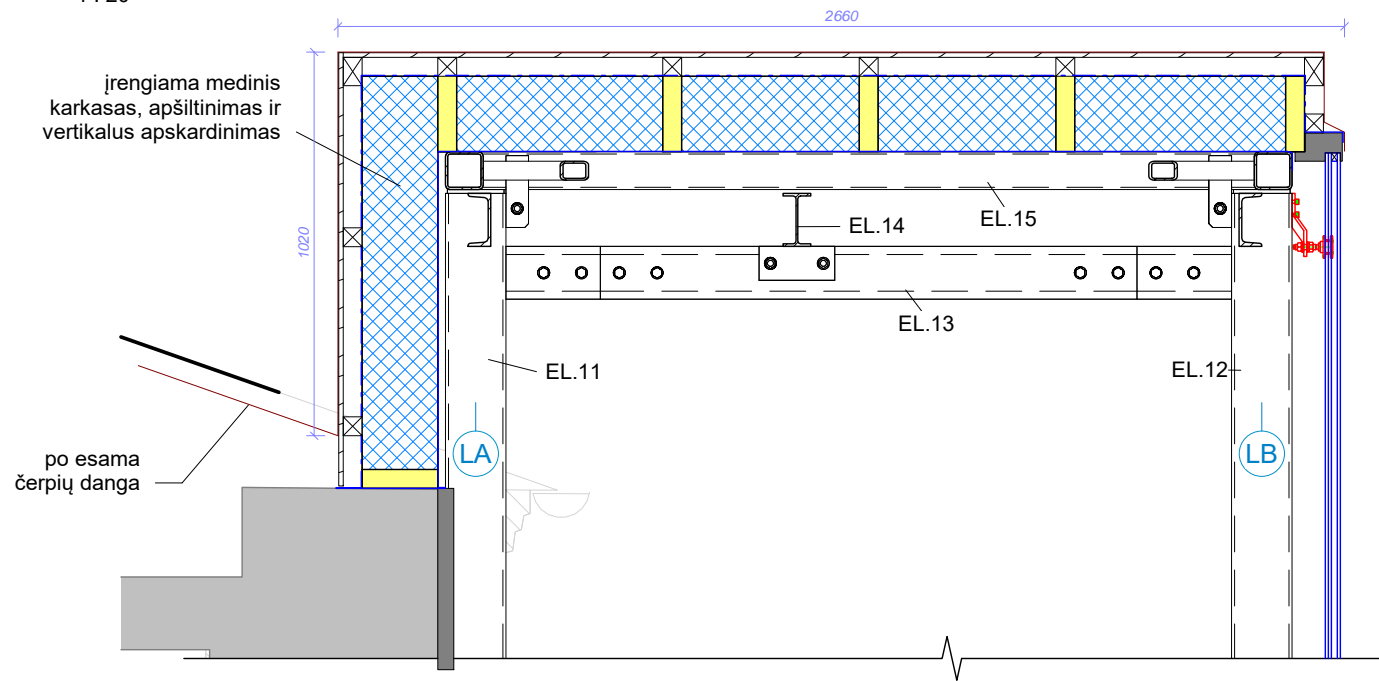
### PASTABOS:

- visi stiklo montavimo ir tvirtinimo darbai atliekami pagal pasirinkto gamintojo reikalavimus ir technologinius sprendinius. Jie turi apimti visus reikalingus apdailos profilius, tvirtinimo ir sandarinimo medžiagas.
- stiklai turi tenkinti lifto šachtos stiklui keliamus reikalavimus.

1	2025-12-29	Statybos leidimui (konkursui)	
Laida	Išleidimo data	Laidos statusas ir išleidimo priežastis (jei taikoma)	
Atestato nr.		UAB "SENOJO MIESTO ARCHITEKTAI" Maironio g. 11, LT-01124 Vilnius, Tel.+370 5 2626113	Statinio projekto pavadinimas: Signatarų namai, Pilies g. 26, Vilnius. Rekonstravimo projektas
A937; 3666	PV	D. Ferguson	Statinio nr. ir pavadinimas: Pastatas - Signatarų namai (7.10.) unikalus nr. 1094-0284-0011
24327, 3911	SK PDV	K. Ablačinskas	Un. obj. kodas: 1046 Namas, vad. Signatarų namais
			Mastelis Laida
			Kategorija: Ypatingas
			Brėžinio pavadinimas: Lifto šachtos įrengimas. Stiklo atitvaros.
			Žr.br. 1
Etapas: TP	Statytojas: Lietuvos nacionalinis muziejus	Dokumento žymuo: SMA-16/42-DP.II-SK-B.7.2	Lapas Lapų 1 1

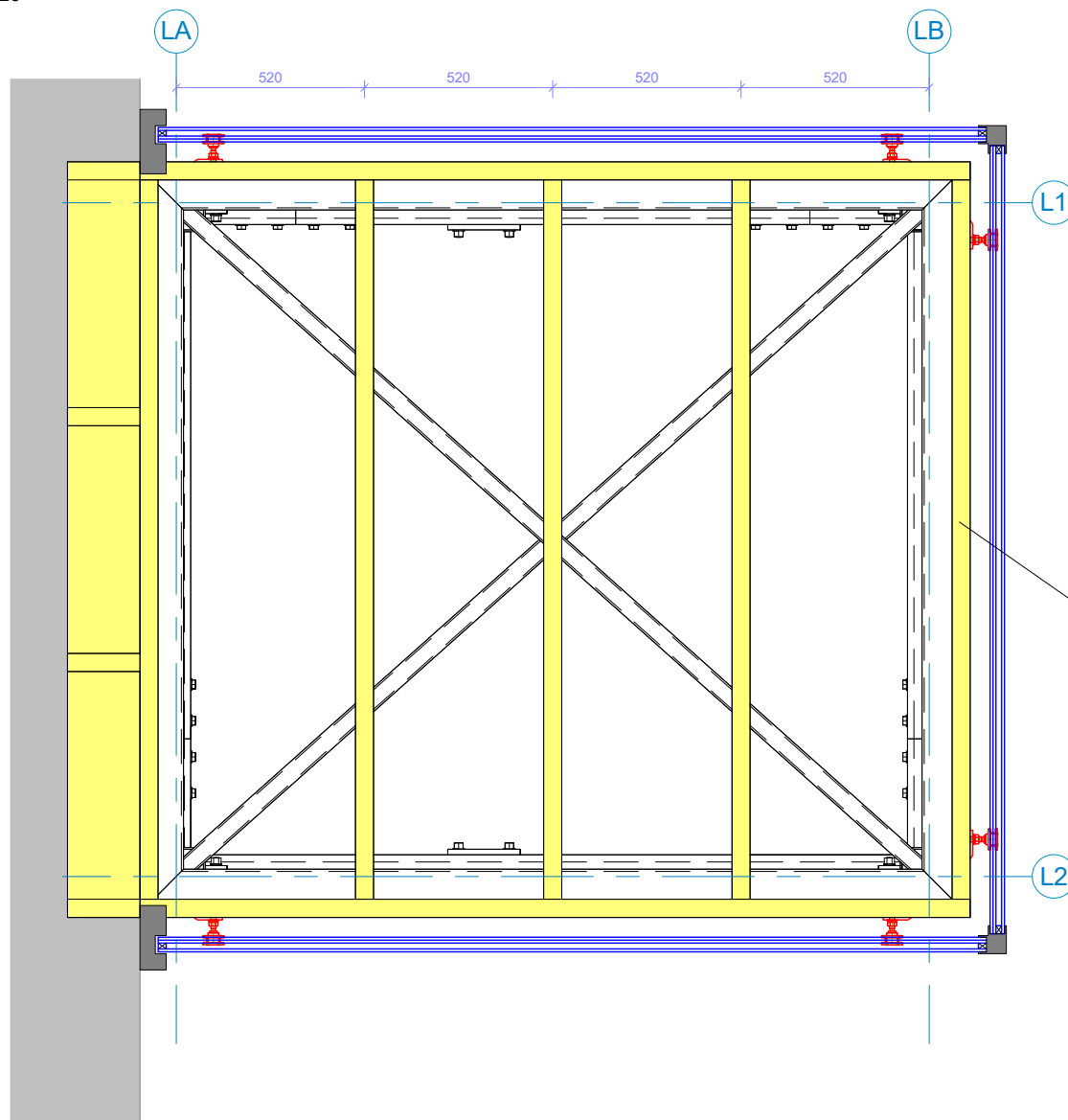
### Stogelio virš lifto šachtos įrengimas

1 : 20



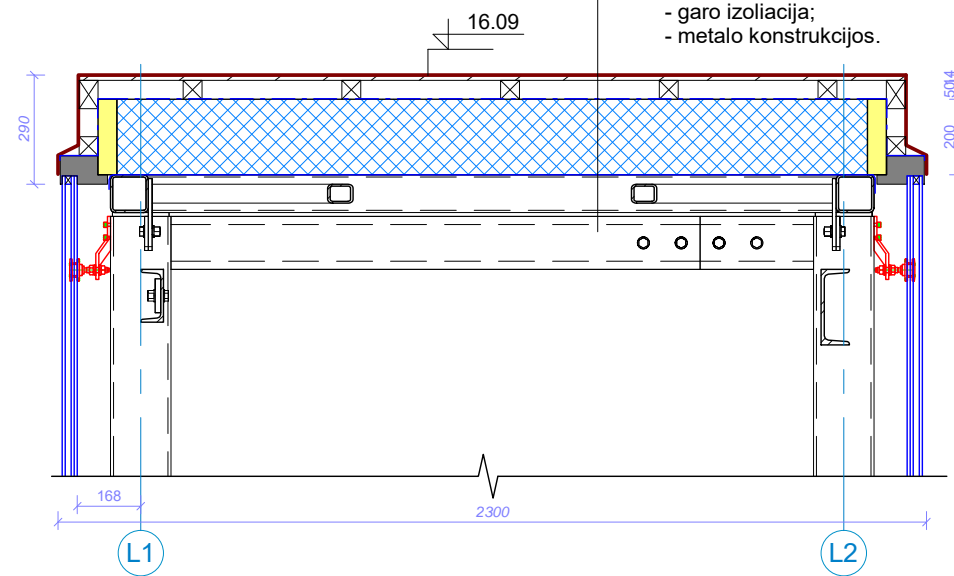
### Medinis karkasas

1 : 20



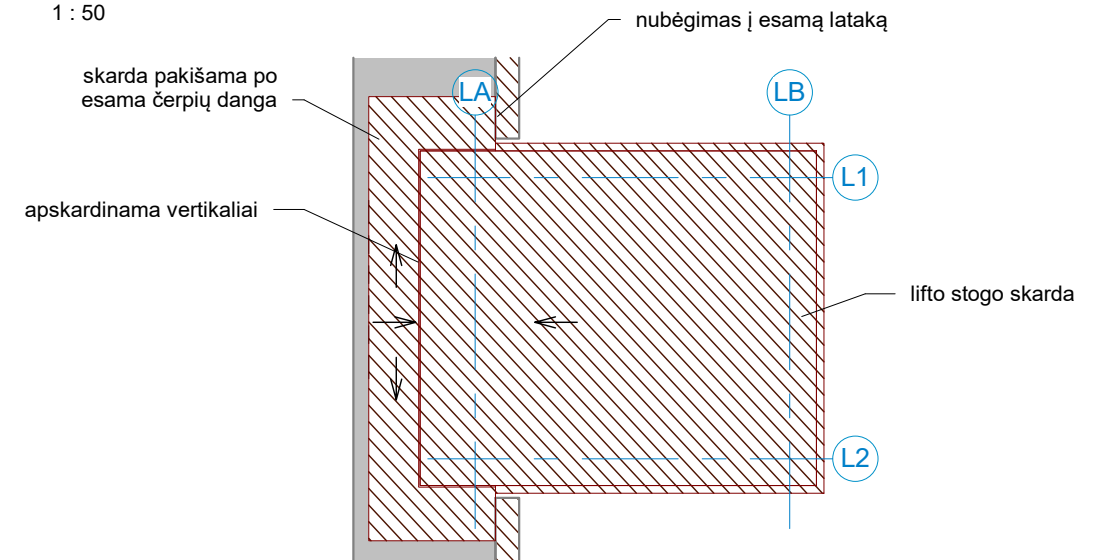
rėmas iš lentų 50x200, prie metalo tvirtinamas savisriegiais per kampus

- skarda (spalvą derinti su arch.);
- OSB3 plokštė 12mm;
- gruseliai 50x50 oro tarpui;
- difuzinė plėvelė;
- EPS-50 tarp lentų;
- garo izoliacija;
- metalo konstrukcijos.



### Stogo apskardinimas

1 : 50



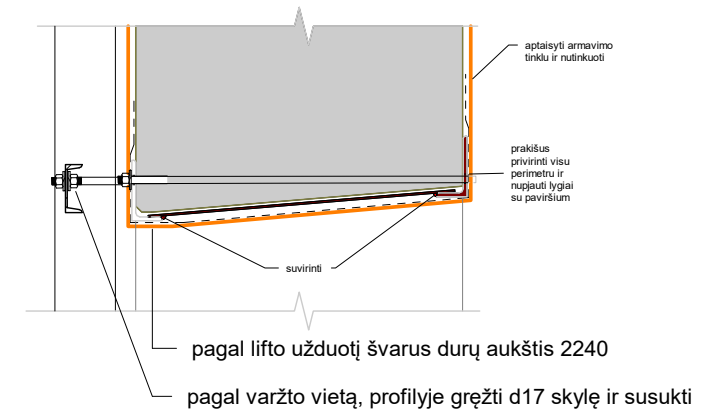
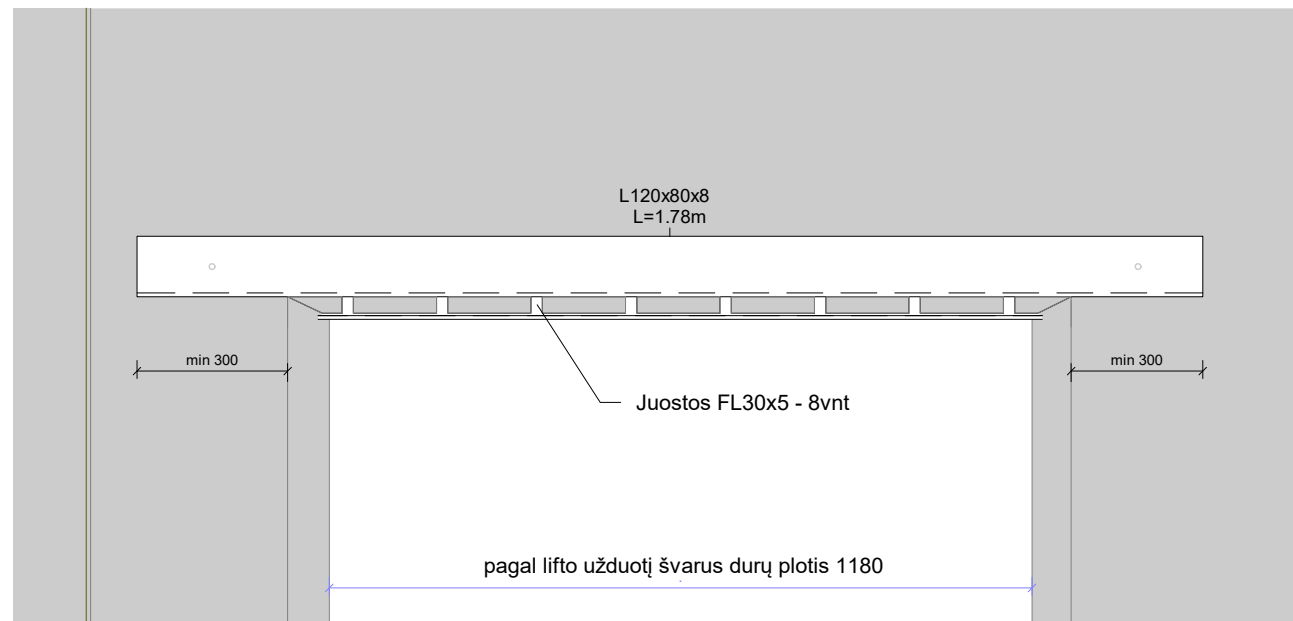
### PASTABOS:

- stogo įrengimui virš metalo konstrukcijų formuojamas medinis karkasas, susukant lentas medsraigčiais, prie metalo karkaso tvirtinamas per kampus;
- įrengiama garo ir difuzinė plėvelė, medinio karkaso tarpai užpildomi EPS50, arba akmens vata;
- suformuojamas pakalimas oro tarpui iš brusių 50x50;
- aptaisoma OSB3 plokštė, montuojama skardos danga;
- apskardinimo darbus tikslinti vietoje pagal faktą, turi būti suformuotas vandens nubėgimas į esamus latakus abiejose stogo pusėse.

1	2025-12-29	Statybos leidimui (konkursui)				
Laida	Išleidimo data	Laidos statusas ir išleidimo priežastis (jei taikoma)				
Atestato nr.	UAB <b>"SENOJO MIESTO ARCHITEKTAI"</b> Maironio g. 11, LT-01124 Vilnius, Tel.+370 5 2626113		Statinio projekto pavadinimas: Signatarų namai, Pilies g. 26, Vilnius. Rekonstravimo projektas			
A937; 3666	PV	D. Ferguson	Statinio nr. ir pavadinimas: Pastatas - Signatarų namai (7.10.) unikalus nr. 1094-0284-0011			
24327, 3911	SK PDV	K. Abličinskas				
			Un. obj. kodas: 1046 Namai, vad. Signatarų namais	Mastelis	Laida	
			Kategorija: Ypatingas	Žr.br.	1	
			Brėžinio pavadinimas: Lifto šachtos įrengimas. Stogas.			
Etapas: TP	Statytojas:	Lietuvos nacionalinis muziejus		Dokumento žymuo:	Lapas	Lapų
				SMA-16/42-DP.II-SK-B.7.3	1	1


# Sąramų įrengimas

1 : 20

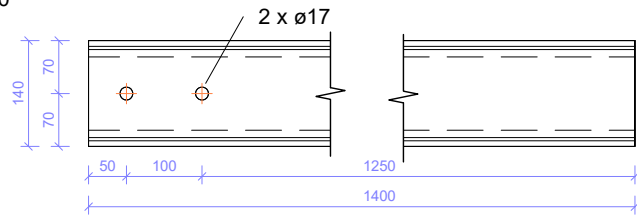


## PASTABOS:

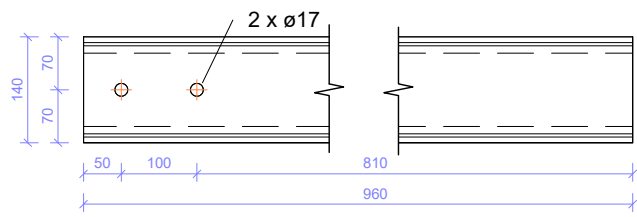
- esamas durų angas 2 ir 3 aukštuose ir langą mansardiniame aukšte praplauti iki reikiamų matmenų.

1	2025-12-29	Statybos leidimui (konkursui)		
Laida	Išleidimo data	Laidos statusas ir išleidimo priežastis (jei taikoma)		
Atestato nr.	 UAB "SENOJO MIESTO ARCHITEKTAI" Maironio g. 11, LT-01124 Vilnius, Tel.+370 5 2626113		Statinio projekto pavadinimas: Signatarų namai, Pilies g. 26, Vilnius. Rekonstravimo projektas	
A937; 3666	PV	D. Ferguson	Statinio nr. ir pavadinimas: Pastatas - Signatarų namai (7.10.) unikalus nr. 1094-0284-0011	
24327, 3911	SK PDV	K. Ablašinskas	Un. obj. kodas: 1046 Namas, vad. Signatarų namais	
			Kategorija: Ypatingas	žr.br. 1
			Brėžinio pavadinimas: Lifto šachtos įrengimas. Sąramos.	
Etapas: TP	Statytojas:	Lietuvos nacionalinis muziejus		Dokumento žymuo: SMA-16/42-DP.II-SK-B.7.4
			Lapas	Lapų
			1	1

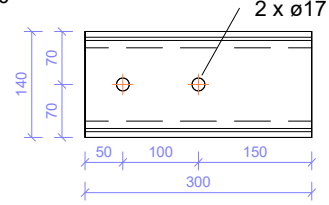
p.8  
1 : 10



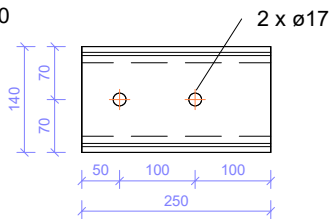
p.9  
1 : 10



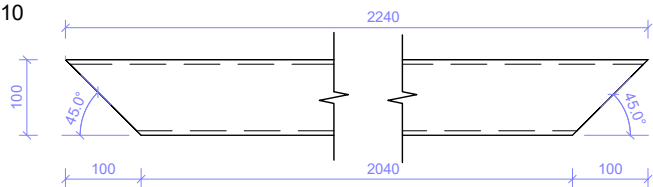
p.10  
1 : 10



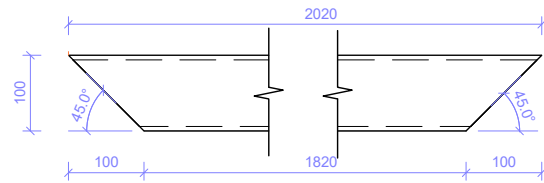
p.11  
1 : 10



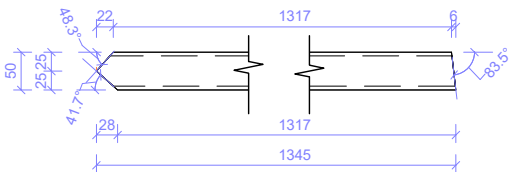
p.14  
1 : 10



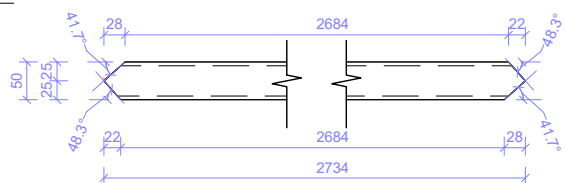
p.15  
1 : 10



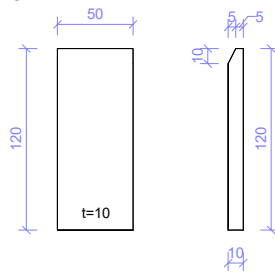
p.16  
1 : 10



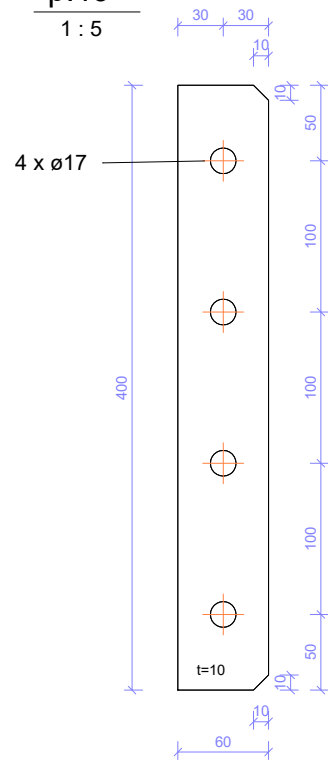
p.17  
1 : 10



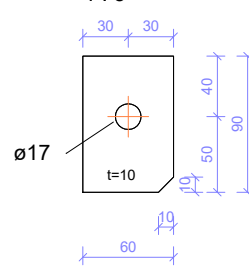
p.18  
1 : 5



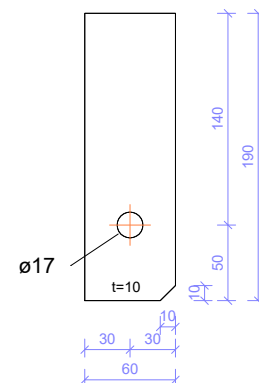
p.19  
1 : 5



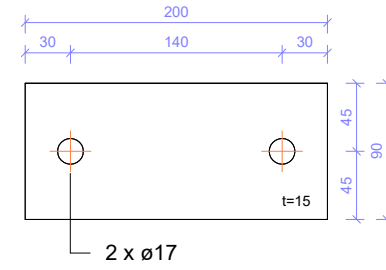
p.21  
1 : 5



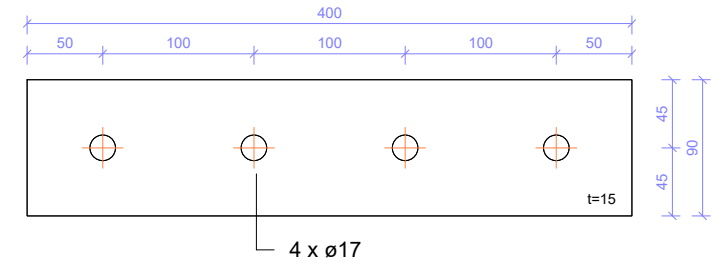
p.22  
1 : 5




p.23  
1 : 5

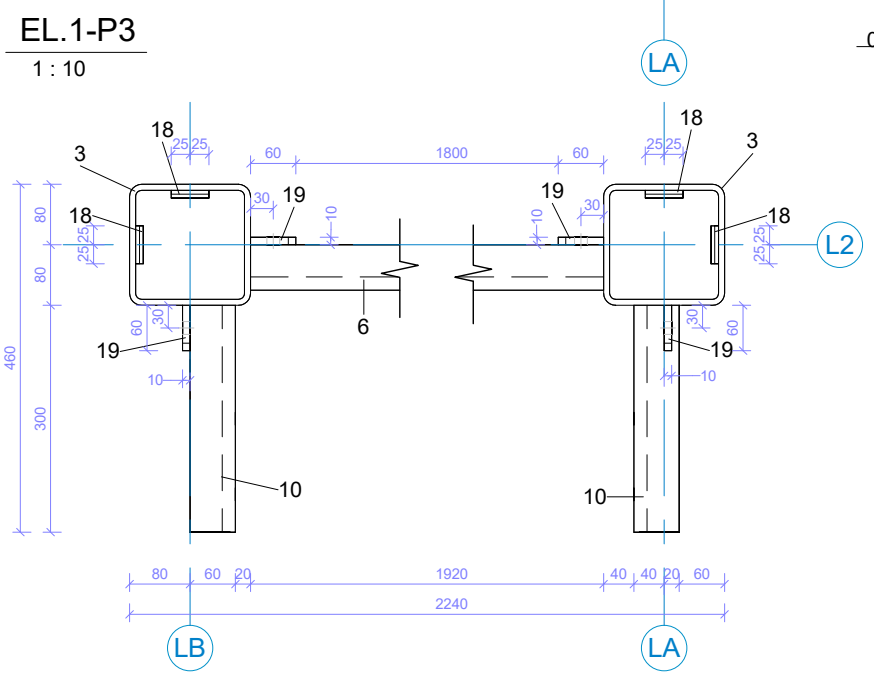
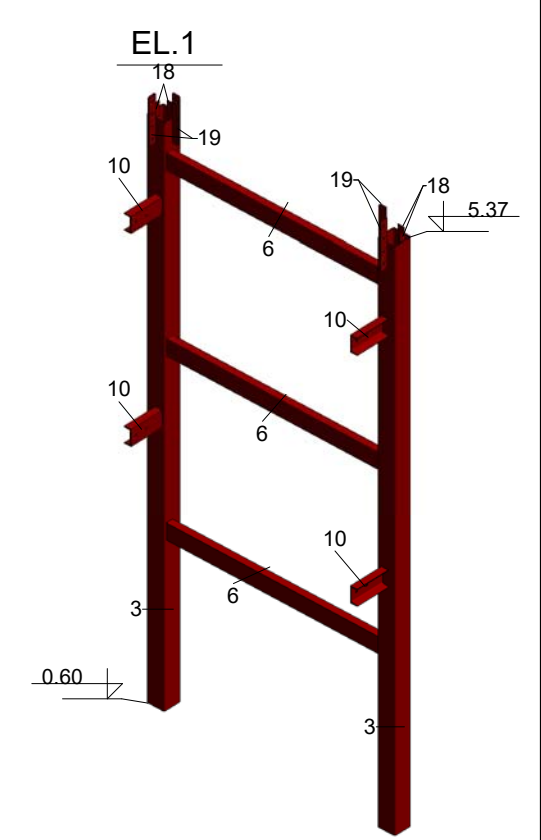
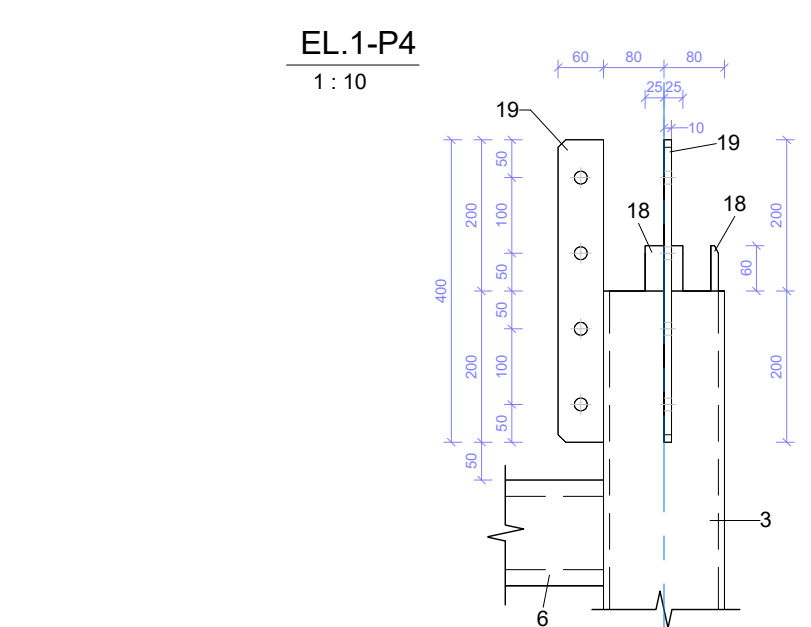
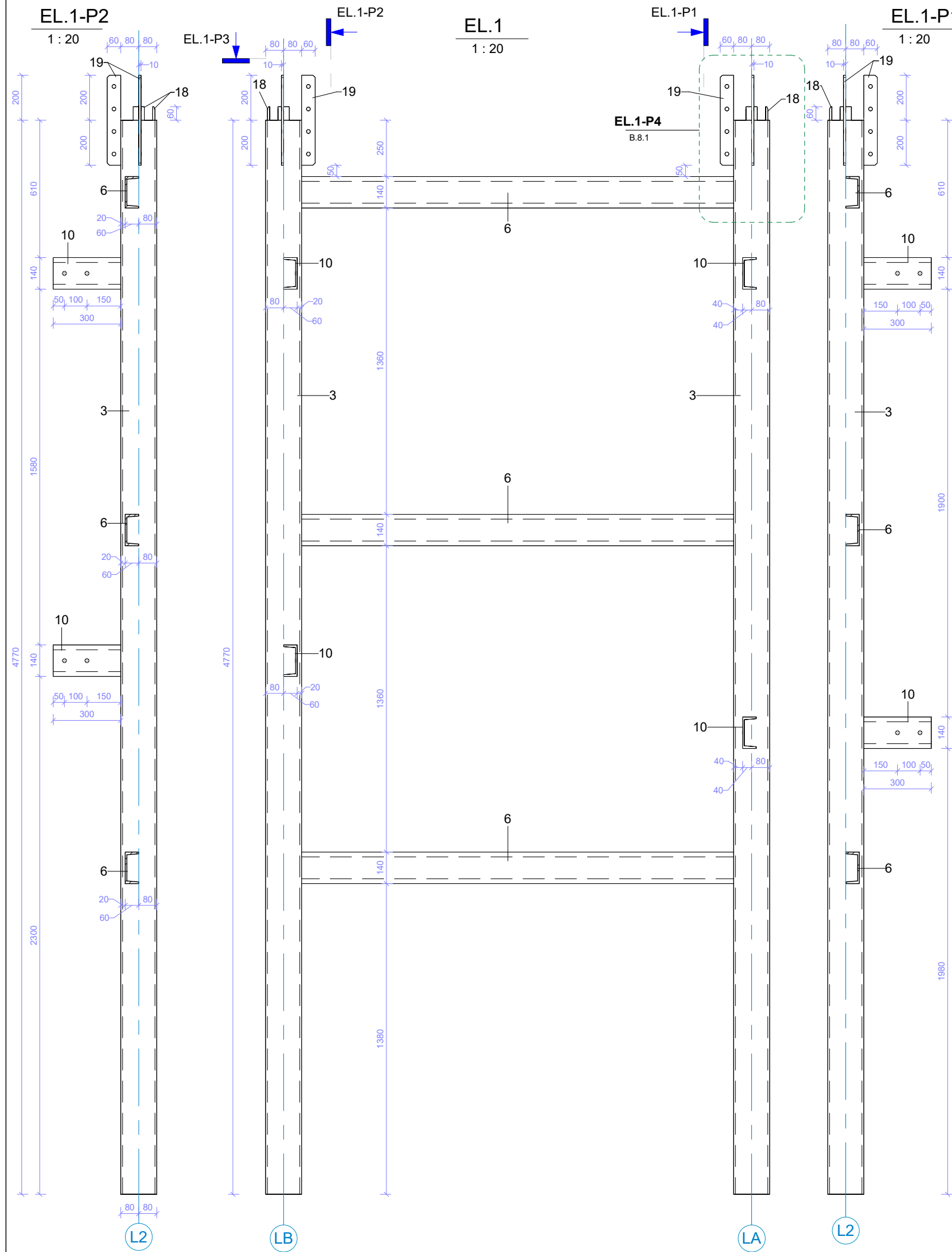


p.24  
1 : 5



Suvestinis metalo elementų žiniaraštis							
Poz.	Žymėjimas	Pavadinimas	kiekis	Ilgis, m		Masė viso, kg	Pastabos
				vnt	viso		
1	LST EN 10056	L profilis: L 250x90x10	2	2.350	4.70	112.99	
2	LST EN 10056	L profilis: L 250x90x10	1	2.180	2.18	48.63	
3	LST EN 10219	Kv. profilis: 160x160x8	4	4.770	19.08	703.83	Ilgį tikslinti vietoje
4	LST EN 10219	Kv. profilis: 160x160x8	4	4.350	17.40	641.86	
5	LST EN 10219	Kv. profilis: 160x160x8	8	3.000	24.00	885.10	
6	LST EN 10279	U profilis: UPN140	10	1.920	19.20	307.07	
7	LST EN 10279	U profilis: UPN140	1	1.420	1.42	22.63	
8	LST EN 10279	U profilis: UPN140	13	1.400	18.20	290.70	
9	LST EN 10279	U profilis: UPN140	6	0.960	5.76	91.95	
10	LST EN 10279	U profilis: UPN140	13	0.300	3.90	62.04	
11	LST EN 10279	U profilis: UPN140	2	0.250	0.50	7.95	
12	LST EN 10210	U profilis: UPN200	1	1.920	1.92	48.48	
13	LST EN 10034	IPE profilis: IPE140	1	1.875	1.88	24.19	
14	LST EN 10219	SHS profilis: SHS 100x100x6	2	2.240	4.48	72.68	
15	LST EN 10219	SHS profilis: SHS 100x100x6	2	2.020	4.04	65.21	
16	LST EN 10219	SHS profilis: SHS 50x50x5	2	1.354	2.71	17.41	
17	LST EN 10219	SHS profilis: SHS 50x50x5	1	2.734	2.73	17.72	
18	LST EN 10058	Plokštelė 1: FL10x50 L=120	24		0.00	11.07	
19	LST EN 10058	Plokštelė 2: FL10x60 L=400	48		0.00	86.63	
20	LST EN 10058	Plokštelė 3: FL10x150 L=150	4		0.00	7.07	
21	LST EN 10058	Plokštelė 4: FL10x60 L=90	4		0.00	1.61	
22	LST EN 10058	Plokštelė 5: FL10x60 L=190	4		0.00	3.49	
23	LST EN 10058	Plokštelė 6: FL15x90 L=200	2		0.00	4.13	
24	LST EN 10058	Plokštelė 7: FL15x90 L=400	18		0.00	74.38	
					134.10	3608.81	

1	2025-12-29	Statybos leidimui (konkursui)	
Laida	Išleidimo data	Laidos statusas ir išleidimo priežastis (jei taikoma)	
Atestato nr.	 UAB "SENOJO MIESTO ARCHITEKTAI" Maironio g. 11, LT-01124 Vilnius, Tel.+370 5 2626113	Statinio projekto pavadinimas: Signatarų namai, Pilies g. 26, Vilnius. Rekonstravimo projektas	
A937; 3666	PV	D. Ferguson	Statinio nr. ir pavadinimas: Pastatas - Signatarų namai (7.10.) unikalus nr. 1094-0284-0011
24327, 3911	SK PDV	K. Ablačinskas	Un. obj. kodas: 1046 Namas, vad. Signatarų namais Mastelis Laida Žr.br. 1
Etapas: TP		Statytojas: Lietuvos nacionalinis muziejus	Kategorija: Ypatingas Brėžinio pavadinimas: Metaliniai elementai p.1-p.24 Dokumento žymuo: SMA-16/42-DP.II-SK-B.8.0 Lapas Lapų 1 1



EL.1							
Poz.	Žymėjimas	Pavadinimas	kiekis	Ilgis, m		Masė viso, kg	Pastabos
				vnt	viso		
3	LST EN 10219	Kv. profilis: 160x160x8	2	4.770	9.54	351.91	Ilgį tikslinti vietoje
6	LST EN 10279	U profilis: UPN140	3	1.920	5.76	92.12	
10	LST EN 10279	U profilis: UPN140	4	0.300	1.20	19.09	
18	LST EN 10058	Plokštelė 1: FL10x50 L=120	4		0.00	1.84	
19	LST EN 10058	Plokštelė 2: FL10x60 L=400	4		0.00	7.22	
					16.50	472.19	

PASTABAS ŽR. BRĖŽINYJE B.8

1	2025-12-29	Statybos leidimui (konkursui)	
Laida	Išleidimo data	Laidos statusas ir išleidimo priežastis (jei taikoma)	
Atestato nr.		UAB "SENOJO MIESTO ARCHITEKTAI" Maironio g. 11, LT-01124 Vilnius, Tel.+370 5 2626113	Statinio projekto pavadinimas: Signatarų namai, Pilies g. 26, Vilnius. Rekonstravimo projektas
A937; 3666	PV	D. Ferguson	Statinio nr. ir pavadinimas: Pastatas - Signatarų namai (7.10.) unikalus nr. 1094-0284-0011
24327, 3911	SK PDV	K. Ablačinskas	Un. obj. kodas: 1046 Namai, vad. Signatarų namais
			Mastelis Laida
			Kategorija: Ypatingas
			Brėžinio pavadinimas: Lifto šachtos rėmas EL.1
Etapas: TP	Statytojas: Lietuvos nacionalinis muziejus	Dokumento žymuo: SMA-16/42-DP.II-SK-B.8.1	Lapas Lapų
			1 1

EL.10-P1

1:20

EL.10

1:20

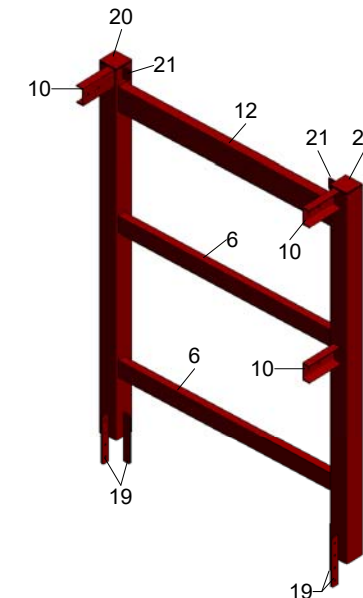
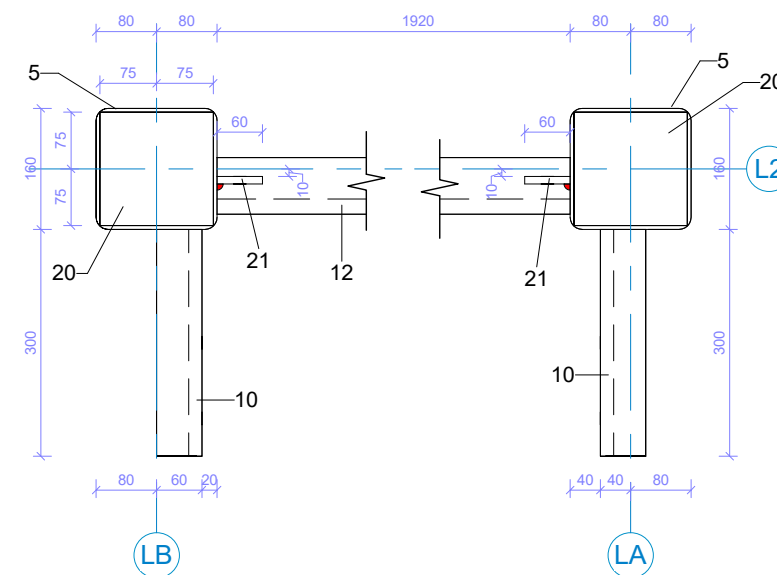
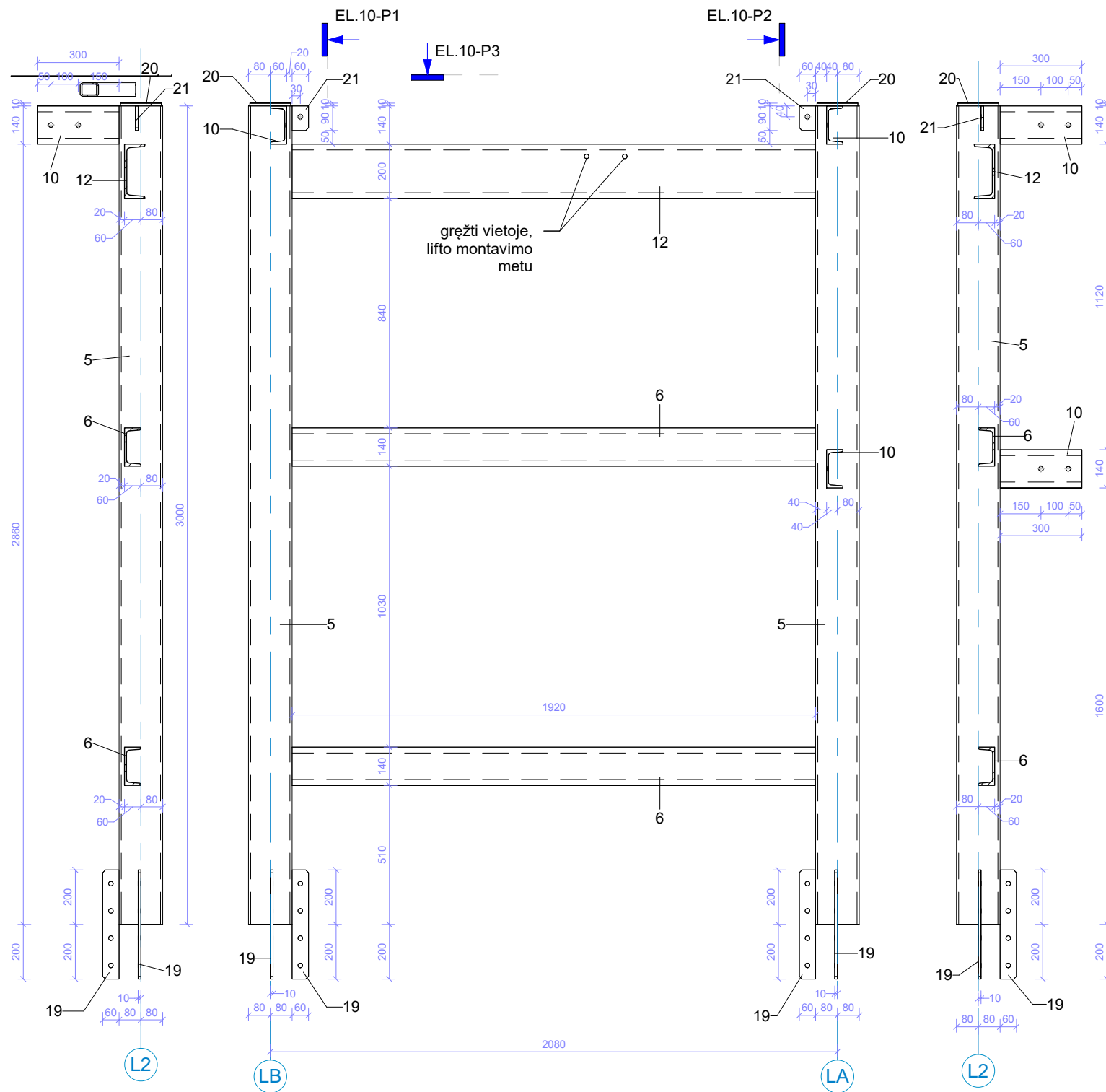
EL.10-P2

1:20

EL.10-P3

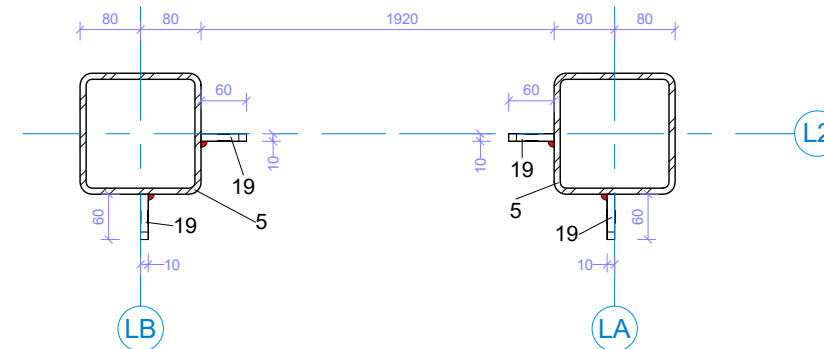
1:10

EL.10



EL.10-P4

1:10

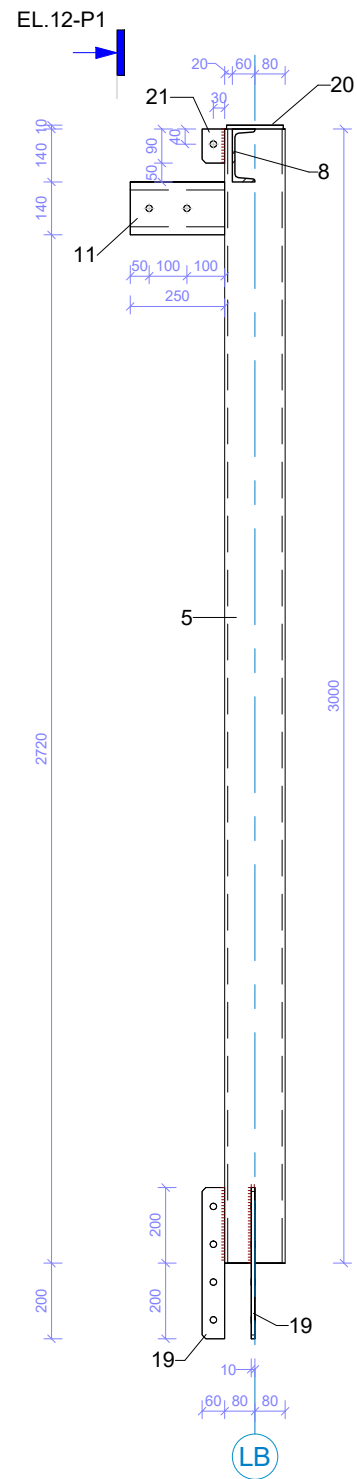


EL.10							
Poz.	Žymėjimas	Pavadinimas	kiekis	Ilgis, m		Masė viso, kg	Pastabos
				vnt	viso		
5	LST EN 10219	Kv. profilis: 160x160x8	2	3.000	6.00	221.22	
6	LST EN 10279	U profilis: UPN140	2	1.920	3.84	61.41	
10	LST EN 10279	U profilis: UPN140	3	0.300	0.90	14.32	
12	LST EN 10210	U profilis: UPN200	1	1.920	1.92	48.48	
19	LST EN 10058	Plokštelė 2: FL10x60 L=400	4			0.00	7.22
20	LST EN 10058	Plokštelė 3: FL10x150 L=150	2			0.00	3.53
21	LST EN 10058	Plokštelė 4: FL10x60 L=90	2			0.00	0.80
						12.66	356.99

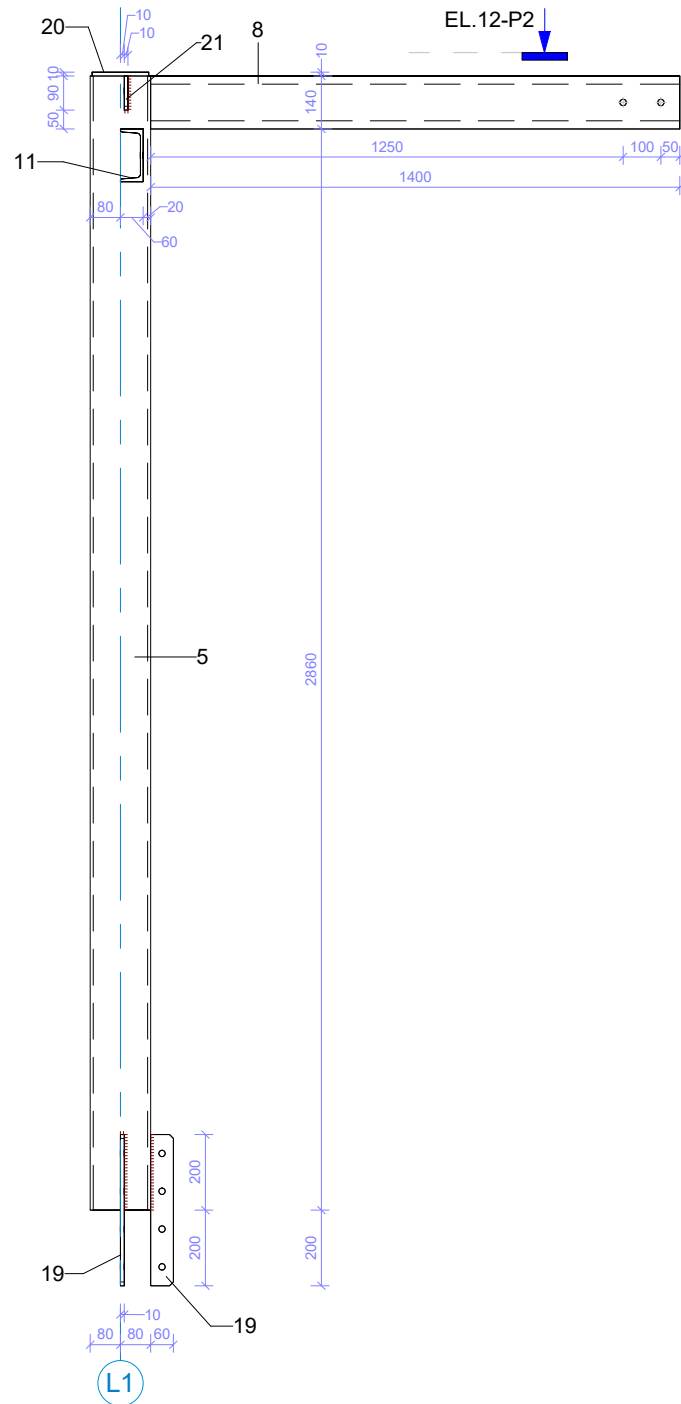
1	2025-12-29	Statybos leidimui (konkursui)	
Laida	Išleidimo data	Laidos statusas ir išleidimo priežastis (jei taikoma)	
Atestato nr.		UAB "SENOJO MIESTO ARCHITEKTAI" Maironio g. 11, LT-01124 Vilnius, Tel.+370 5 2626113	
		Statinio projekto pavadinimas: Signatarų namai, Pilies g. 26, Vilnius. Rekonstravimo projektas	
A937; 3666	PV	D. Ferguson	Statinio nr. ir pavadinimas: Pastatas - Signatarų namai (7.10.) unikalus nr. 1094-0284-0011
24327, 3911	SK PDV	K. Abličinskas	
		Un. obj. kodas: 1046 Namai, vad. Signatarų namais	
		Kategorija: Ypatingas	
		Brėžinio pavadinimas: Lifto šachtos rėmas EL.10	
Etapas: TP	Statytojas: Lietuvos nacionalinis muziejus	Dokumento žymuo: SMA-16/42-DP.II-SK-B.8.10	
		Lapas	Lapų
		1	1



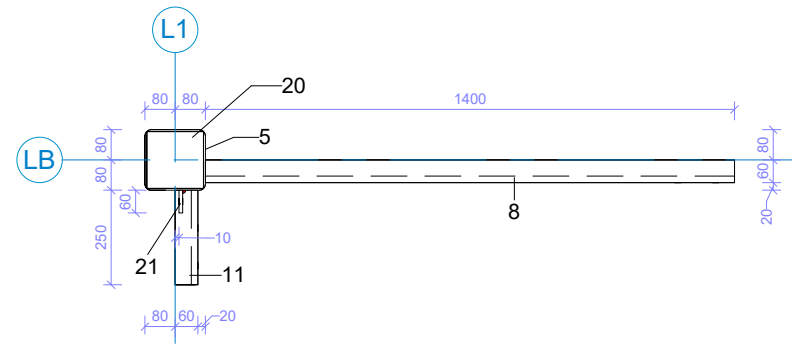
EL.12  
1:20



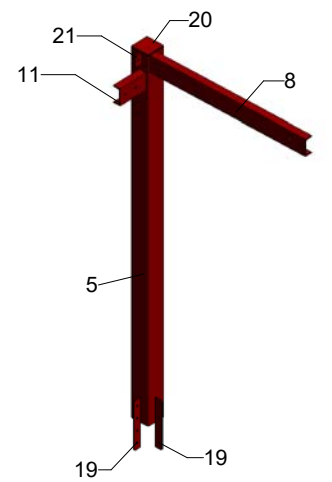
EL.12-P1  
1:20



EL.12-P2  
1:20



EL.12

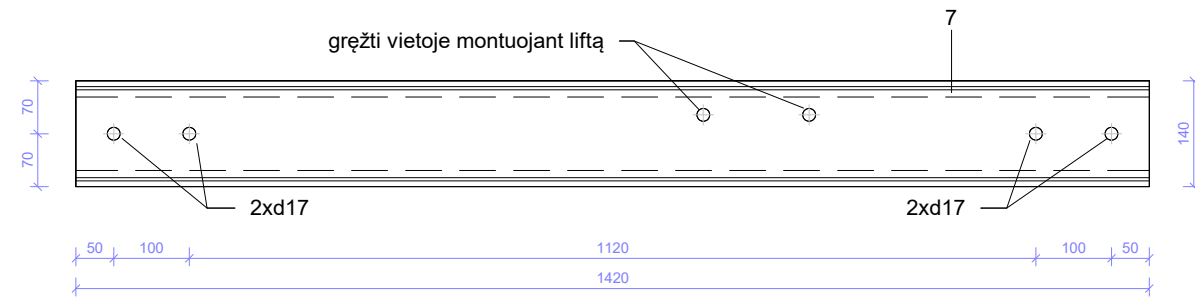


EL.12							
Poz.	Žymėjimas	Pavadinimas	kiekis	Ilgis, m		Masė viso, kg	Pastabos
				vnt	viso		
5	LST EN 10219	Kv. profilis: 160x160x8	1	3.000	3.00	110.61	
8	LST EN 10279	U profilis: UPN140	1	1.400	1.40	22.36	
11	LST EN 10279	U profilis: UPN140	1	0.250	0.25	3.97	
19	LST EN 10058	Plokštelė 2: FL10x60 L=400	2		0.00	3.61	
20	LST EN 10058	Plokštelė 3: FL10x150 L=150	1		0.00	1.77	
21	LST EN 10058	Plokštelė 4: FL10x60 L=90	1		0.00	0.40	
				4.65		142.72	

1	2025-12-29	Statybos leidimui (konkursui)	
Laida	Išleidimo data	Laidos statusas ir išleidimo priežastis (jei taikoma)	
Atestato nr.		UAB "SENOJO MIESTO ARCHITEKTAI" Maironio g. 11, LT-01124 Vilnius, Tel.+370 5 2626113	Statinio projekto pavadinimas: Signatarų namai, Pilies g. 26, Vilnius. Rekonstravimo projektas
A937; 3666	PV	D. Ferguson	Statinio nr. ir pavadinimas: Pastatas - Signatarų namai (7.10.) unikalus nr. 1094-0284-0011
24327, 3911	SK PDV	K. Abličinskas	Un. obj. kodas: 1046 Namas, vad. Signatarų namais
			Mastelis Laida
			Kategorija: Ypatingas
			Žr.br. 1
			Brėžinio pavadinimas: Lifo šachtos rėmas EL.12
Etapas: TP	Statytojas: Lietuvos nacionalinis muziejus	Dokumento žymuo: SMA-16/42-DP.II-SK-B.8.12	Lapas Lapų 1 1

EL.13

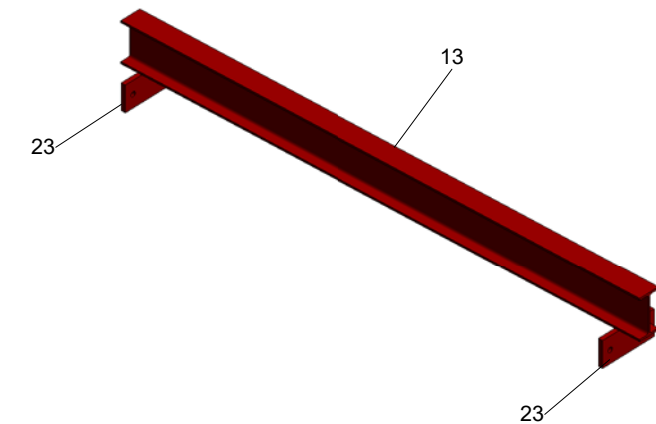
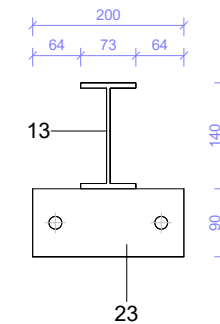
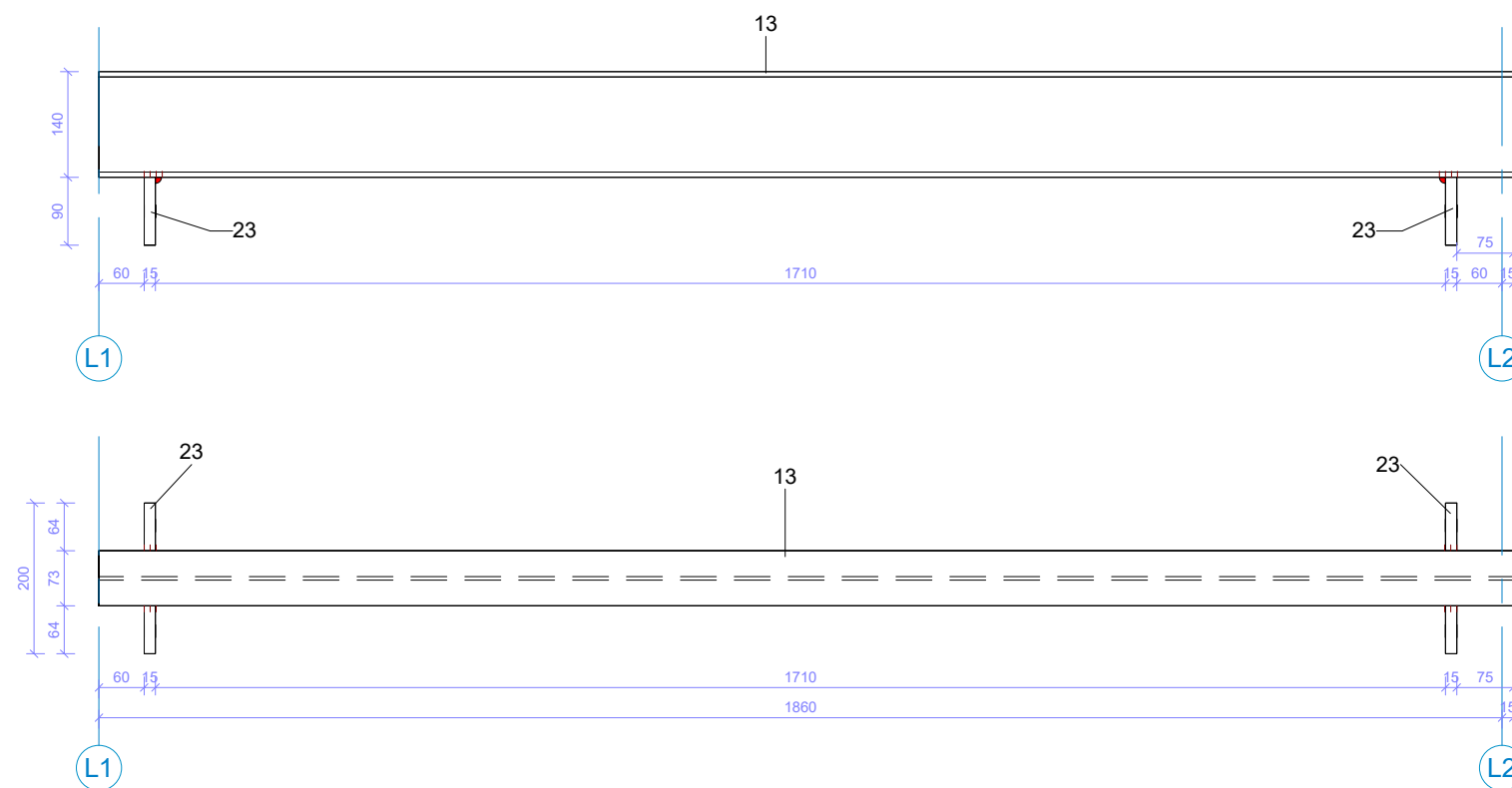
1 : 10



EL.13							
Poz.	Žymėjimas	Pavadinimas	kiekis	Ilgis, m		Masė viso, kg	Pastabos
				vnt	viso		
7	LST EN 10279	U profilis: UPN140	1	1.420	1.42	22.63	
					1.42	22.63	

EL.14

1 : 10

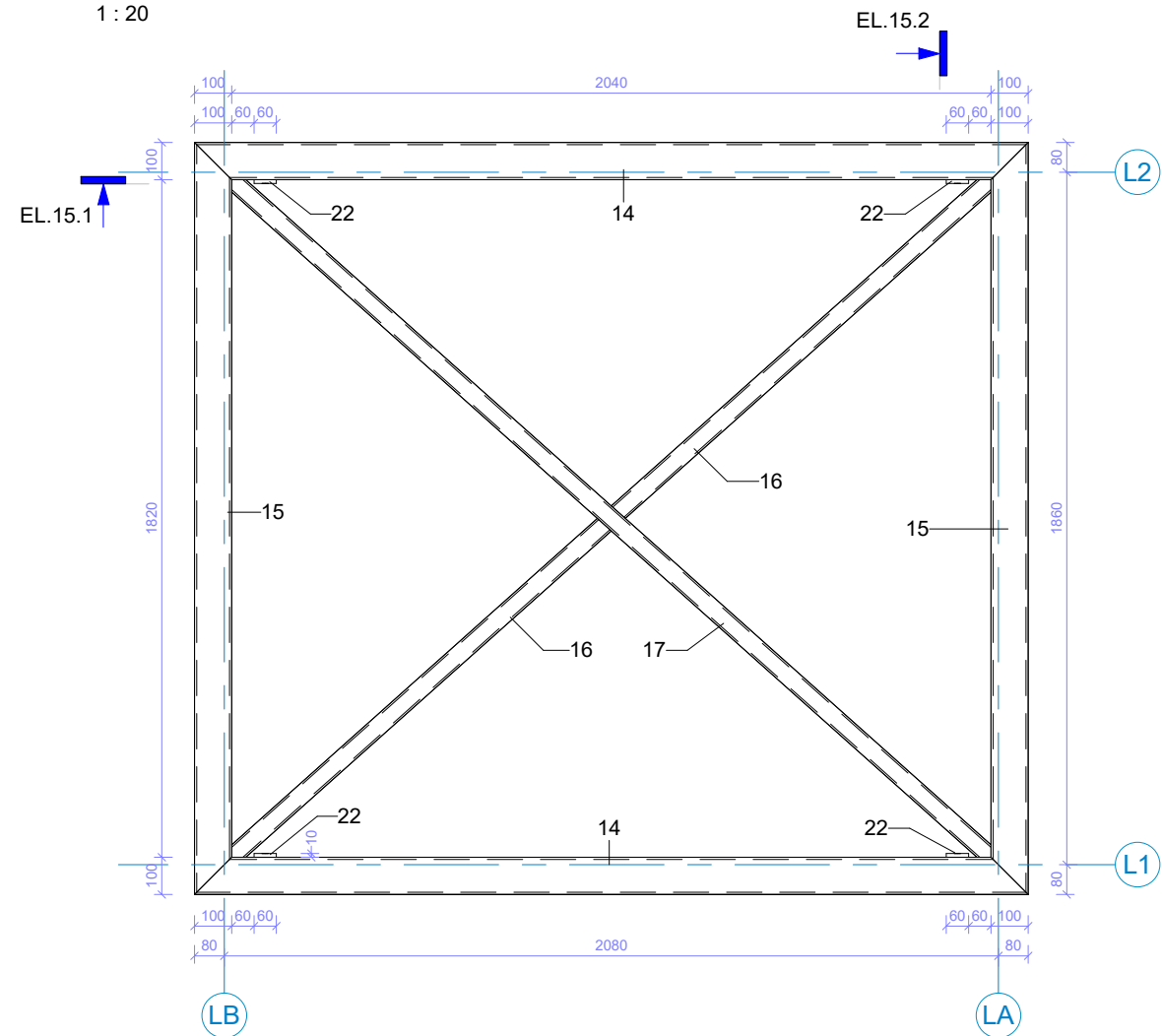


EL.14							
Poz.	Žymėjimas	Pavadinimas	kiekis	Ilgis, m		Masė viso, kg	Pastabos
				vnt	viso		
13	LST EN 10034	IPE profilis: IPE140	1	1.875	1.88	24.19	
23	LST EN 10058	Plokštelė 6: FL15x90 L=200	2		0.00	4.13	
					1.88	28.32	

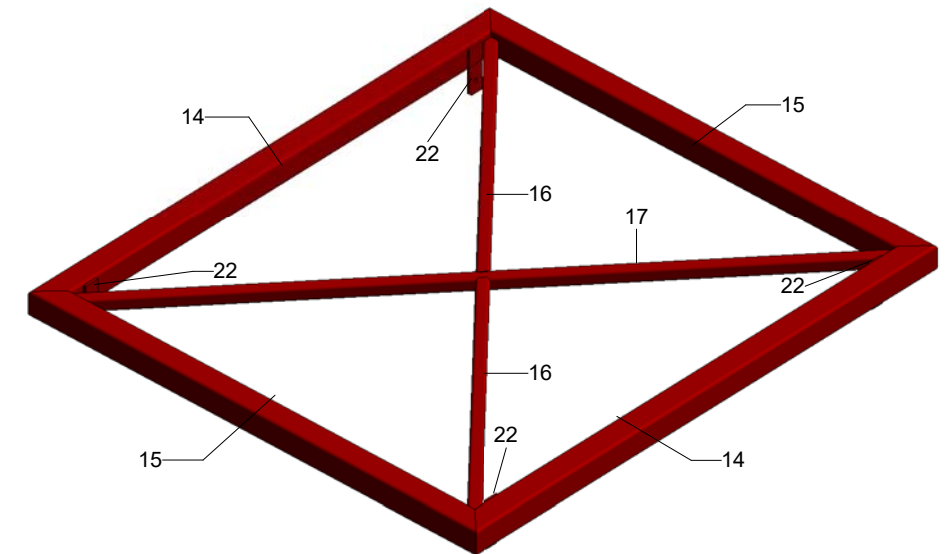
1	2025-12-29	Statybos leidimui (konkursui)				
Laida	Išleidimo data	Laidos statusas ir išleidimo priežastis (jei taikoma)				
Atestato nr.		UAB "SENOJO MIESTO ARCHITEKTAI" Maironio g. 11, LT-01124 Vilnius, Tel.+370 5 2626113		Statinio projekto pavadinimas: Signatarų namai, Pilies g. 26, Vilnius. Rekonstravimo projektas		
A937; 3666	PV	D. Ferguson	Statinio nr. ir pavadinimas: Pastatas - Signatarų namai (7.10.) unikalus nr. 1094-0284-0011			
24327, 3911	SK PDV	K. Ablačinskis	Un. obj. kodas: 1046 Namai, vad. Signatarų namais			
			Kategorija: Ypatingas		žr.br.	1
			Brėžinio pavadinimas: Lifto šachtos rėmas, EL.13 ir EL.14		Lapas	Lapų
Etapas: TP	Statytojas:	Lietuvos nacionalinis muziejus		Dokumento žymuo: SMA-16/42-DP.II-SK-B.8.14		1

EL.15

1 : 20

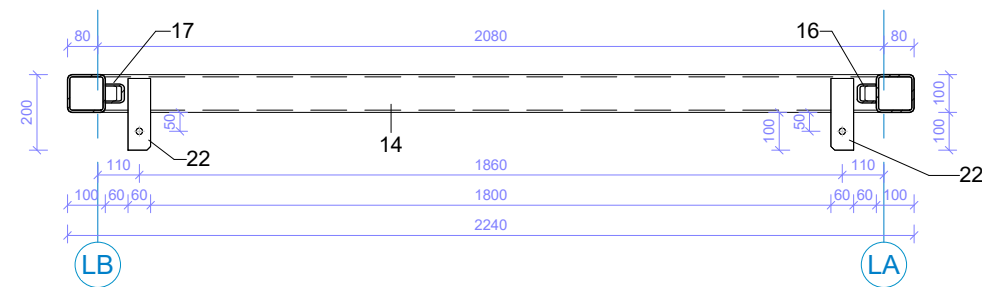


EL.15



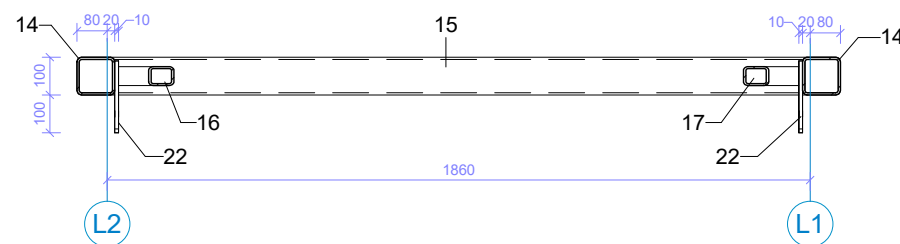
EL.15.1

1 : 20




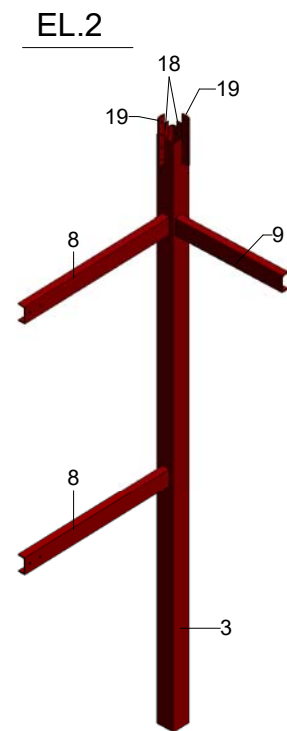
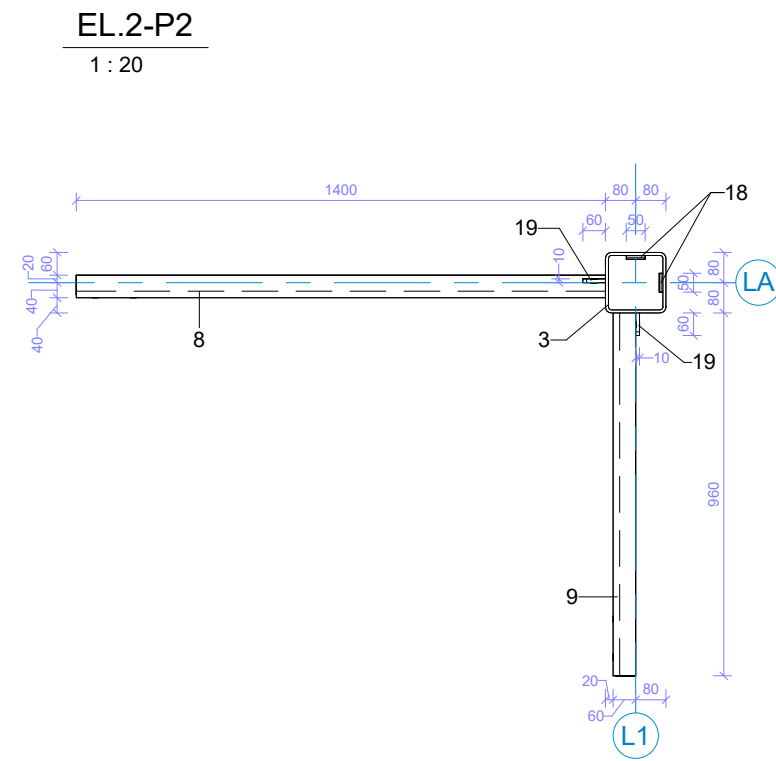
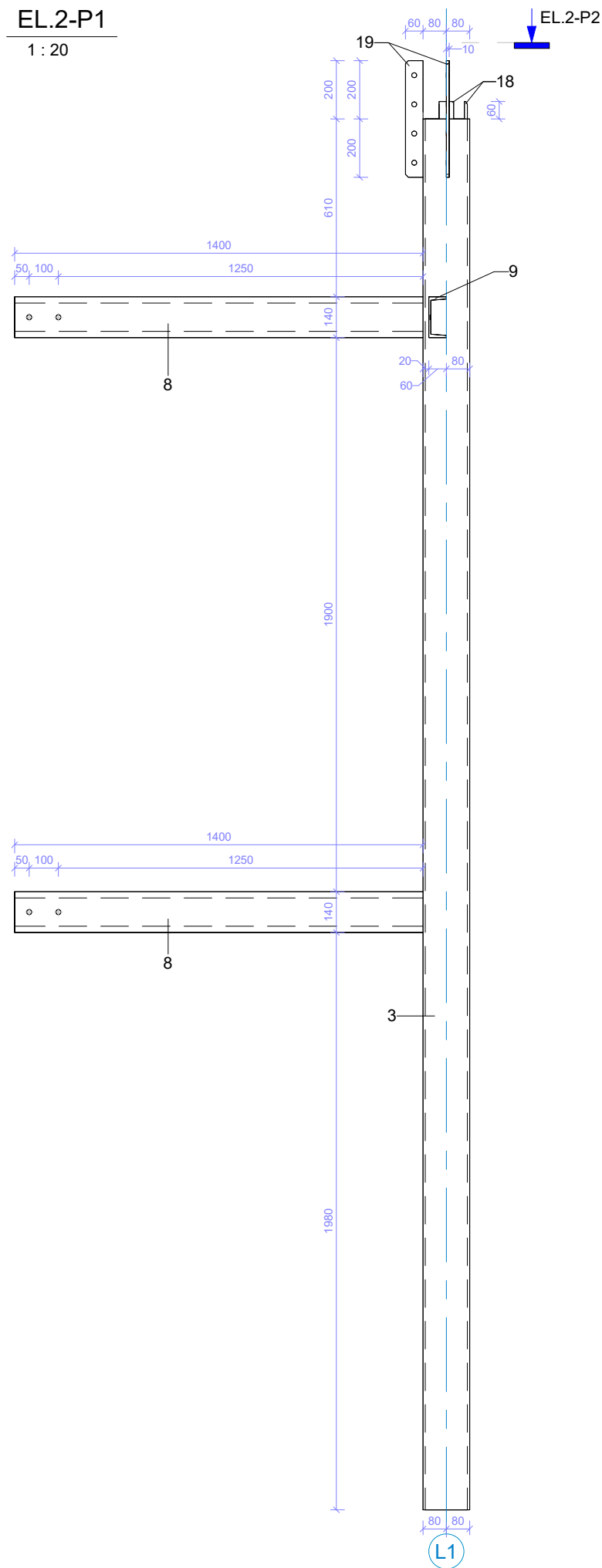
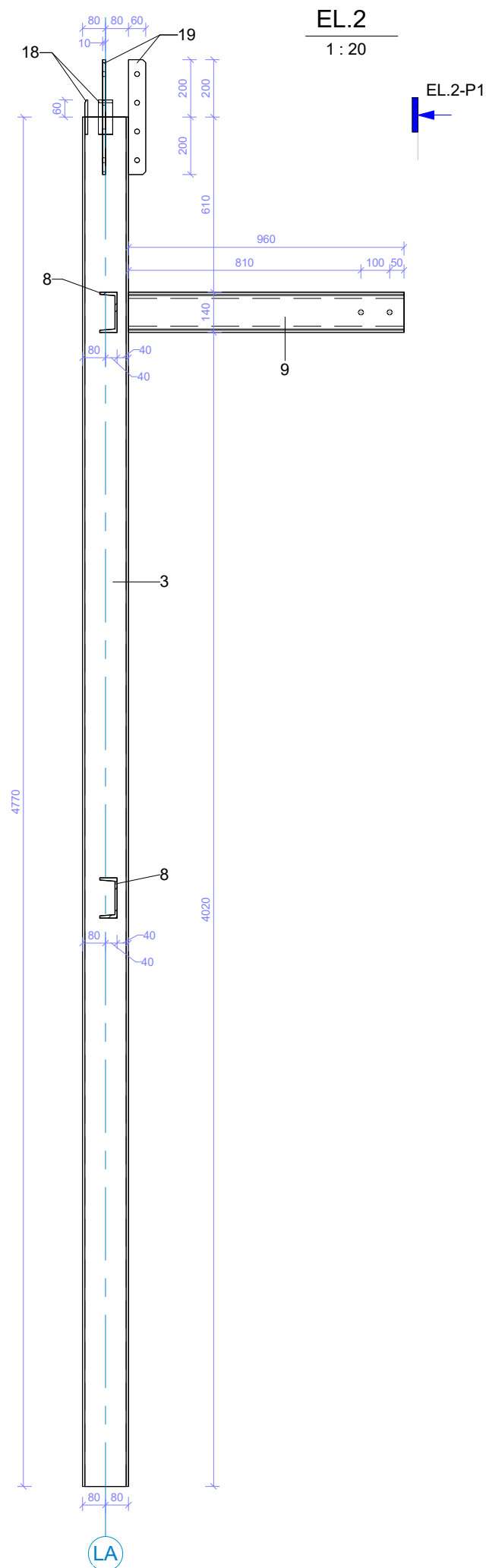
EL.15.2

1 : 20




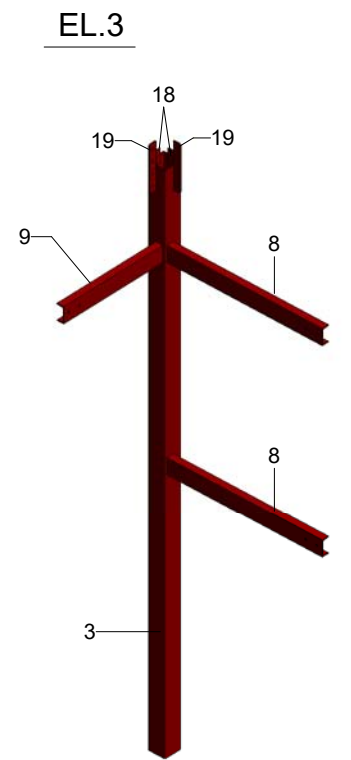
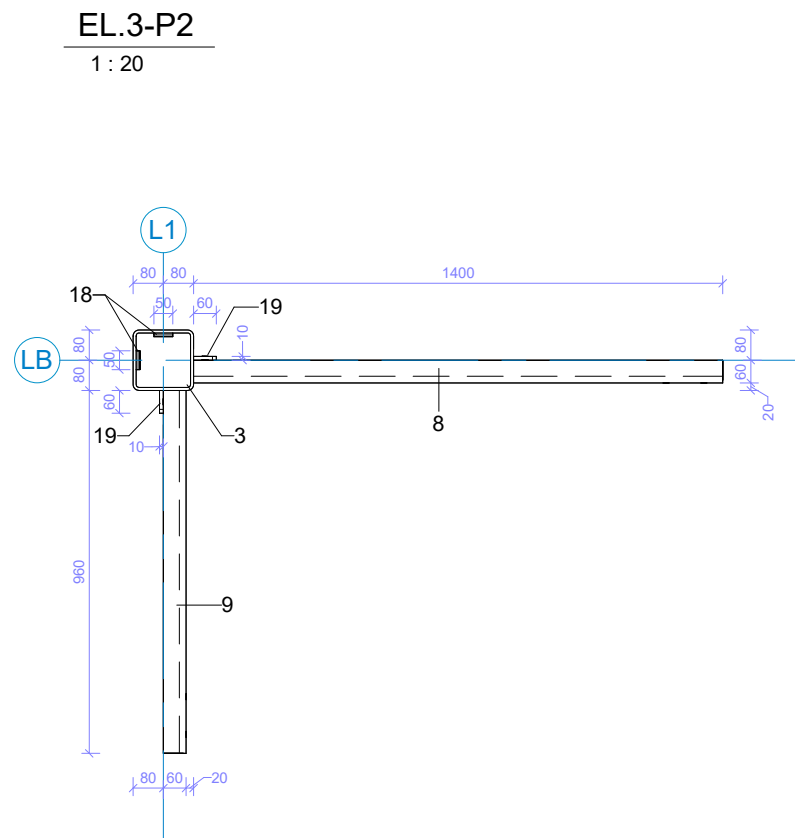
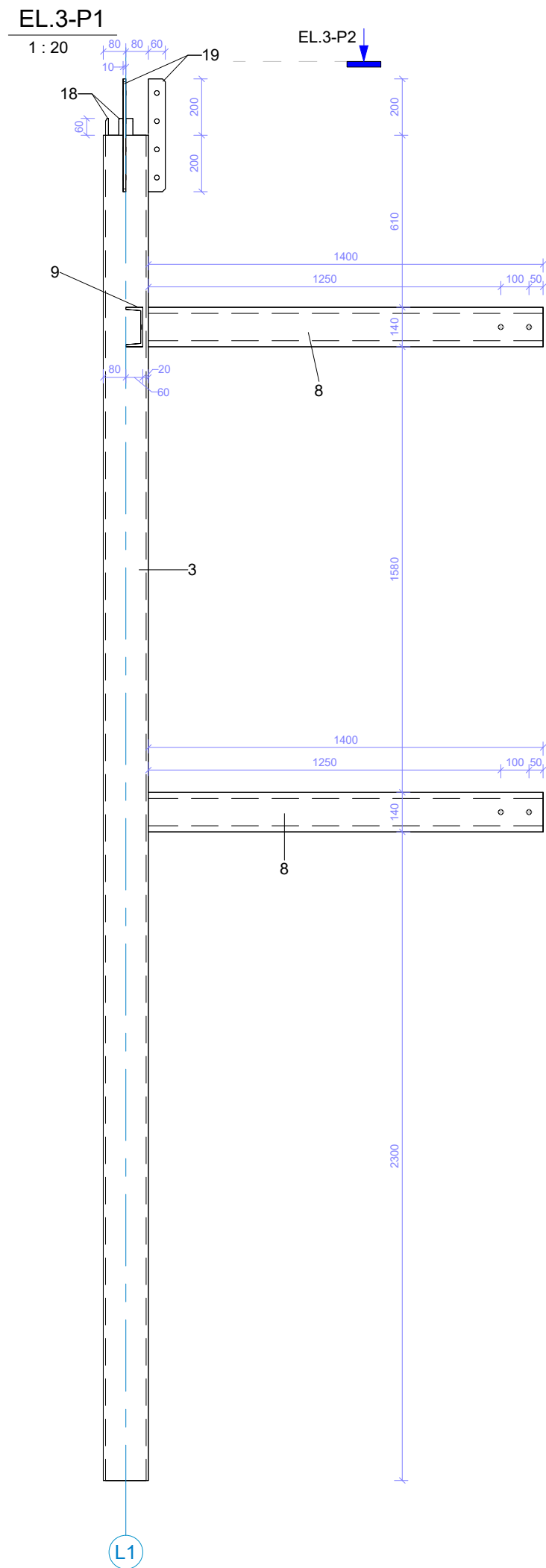
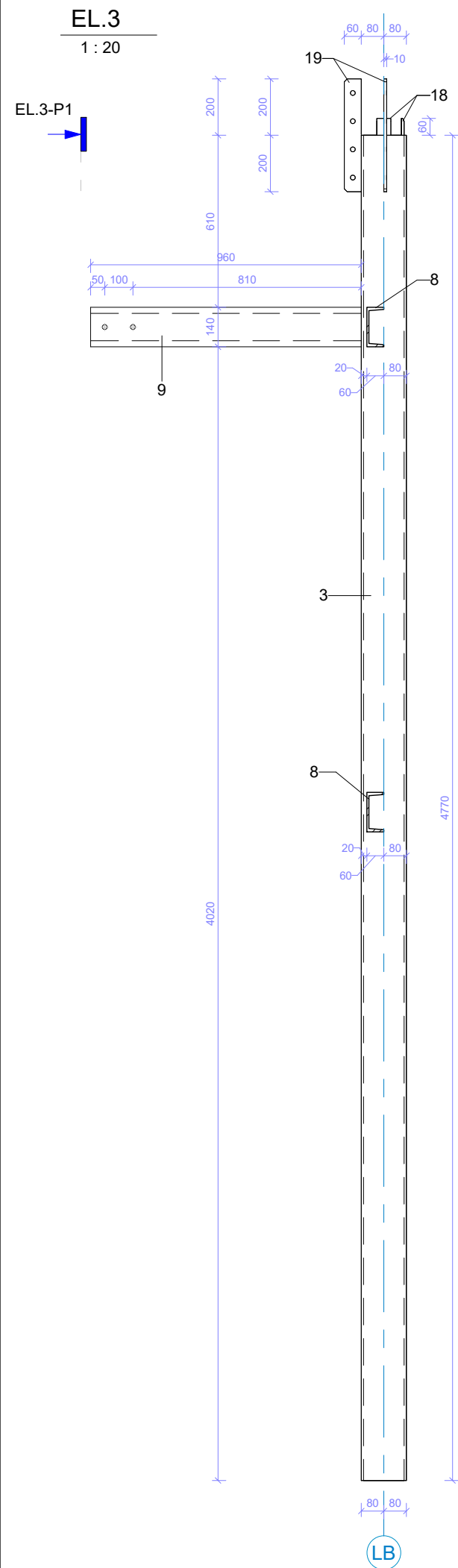
EL.15							
Poz.	Žymėjimas	Pavadinimas	kiekis	Ilgis, m		Masė viso, kg	Pastabos
				vnt	viso		
14	LST EN 10219	SHS profilis: SHS 100x100x6	2	2.240	4.48	72.68	
15	LST EN 10219	SHS profilis: SHS 100x100x6	2	2.020	4.04	65.21	
16	LST EN 10219	SHS profilis: SHS 50x50x5	2	1.354	2.71	17.41	
17	LST EN 10219	SHS profilis: SHS 50x50x5	1	2.734	2.73	17.72	
22	LST EN 10058	Plokštėlė 5: FL10x60 L=190	4		0.00	3.49	
						13.96	176.51

1	2025-12-29	Statybos leidimui (konkursui)	
Laida	Išleidimo data	Laidos statusas ir išleidimo priežastis (jei taikoma)	
Atestato nr.	 UAB "SENOJO MIESTO ARCHITEKTAI" Maironio g. 11, LT-01124 Vilnius, Tel.+370 5 2626113	Statinio projekto pavadinimas: Signatarų namai, Pilies g. 26, Vilnius. Rekonstravimo projektas	
A937; 3666	PV	D. Ferguson	Statinio nr. ir pavadinimas: Pastatas - Signatarų namai (7.10.) unikalus nr. 1094-0284-0011
24327, 3911	SK PDV	K. Abličinskas	Un. obj. kodas: 1046 Namai, vad. Signatarų namais Mastelis Laida Kategorija: Ypatingas Brėžinio pavadinimas: Lifto šachtos rėmas EL.15 Žr.br. 1
Etapas: TP	Statytojas: Lietuvos nacionalinis muziejus	Dokumento žymuo: SMA-16/42-DP.II-SK-B.8.15 Lapas Lapų 1 1	



EL.2							
Poz.	Žymėjimas	Pavadinimas	kiekis	Ilgis, m		Masė viso, kg	Pastabos
				vnt	viso		
3	LST EN 10219	Kv. profilis: 160x160x8	1	4.770	4.77	175.96	Ilgį tikslinti vietoje
8	LST EN 10279	U profilis: UPN140	2	1.400	2.80	44.72	
9	LST EN 10279	U profilis: UPN140	1	0.960	0.96	15.33	
18	LST EN 10058	Plokštelė 1: FL10x50 L=120	2		0.00	0.92	
19	LST EN 10058	Plokštelė 2: FL10x60 L=400	2		0.00	3.61	
					8.53	240.54	

1	2025-12-29	Statybos leidimui (konkursui)	
Laida	Išleidimo data	Laidos statusas ir išleidimo priežastis (jei taikoma)	
Atestato nr.		UAB "SENOJO MIESTO ARCHITEKTAI" Maironio g. 11, LT-01124 Vilnius, Tel.+370 5 2626113	Statinio projekto pavadinimas: Signatarų namai, Pilies g. 26, Vilnius. Rekonstravimo projektas
A937; 3666	PV	D. Ferguson	Statinio nr. ir pavadinimas: Pastatas - Signatarų namai (7.10.) unikalus nr. 1094-0284-0011
24327, 3911	SK PDV	K. Ablašinskas	
			Un. obj. kodas: 1046 Namai, vad. Signatarų namais
			Mastelis
			Laida
			Kategorija: Ypatingas
			Žr.br. 1
			Brėžinio pavadinimas: Lifto šachtos rėmas EL.2
Etapas: TP	Statytojas: Lietuvos nacionalinis muziejus	Dokumento žymuo: SMA-16/42-DP.II-SK-B.8.2	
			Lapas 1
			Lapų 1



EL.3							
Poz.	Žymėjimas	Pavadinimas	kiekis	Ilgis, m		Masė viso, kg	Pastabos
				vnt	viso		
3	LST EN 10219	Kv. profilis: 160x160x8	1	4.770	4.77	175.96	Ilgį tikslinti vietoje
8	LST EN 10279	U profilis: UPN140	2	1.400	2.80	44.72	
9	LST EN 10279	U profilis: UPN140	1	0.960	0.96	15.33	
18	LST EN 10058	Plokštelė 1: FL10x50 L=120	2		0.00	0.92	
19	LST EN 10058	Plokštelė 2: FL10x60 L=400	2		0.00	3.61	
				8.53		240.54	

1	2025-12-29	Statybos leidimui (konkursui)	
Laida	Išleidimo data	Laidos statusas ir išleidimo priežastis (jei taikoma)	
Atestato nr.		UAB "SENOJO MIESTO ARCHITEKTAI" Maironio g. 11, LT-01124 Vilnius, Tel.+370 5 2626113	
		Statinio projekto pavadinimas: Signatarų namai, Pilies g. 26, Vilnius. Rekonstravimo projektas	
A937; 3666	PV	D. Ferguson	Statinio nr. ir pavadinimas: Pastatas - Signatarų namai (7.10.) unikalus nr. 1094-0284-0011
24327, 3911	SK PDV	K. Abličinskas	
Un. obj. kodas: 1046 Namai, vad. Signatarų namais			Mastelis
Kategorija: Ypatingas			žr.br.
Brėžinio pavadinimas: Lifto šachtos rėmas EL.3			Lapas
Etapas: TP	Statytojas: Lietuvos nacionalinis muziejus	Dokumento žymuo: SMA-16/42-DP.II-SK-B.8.3	
			Lapas
			1

EL.4-P2

1 : 20

EL.4

1 : 20

EL.4-P1

1 : 20

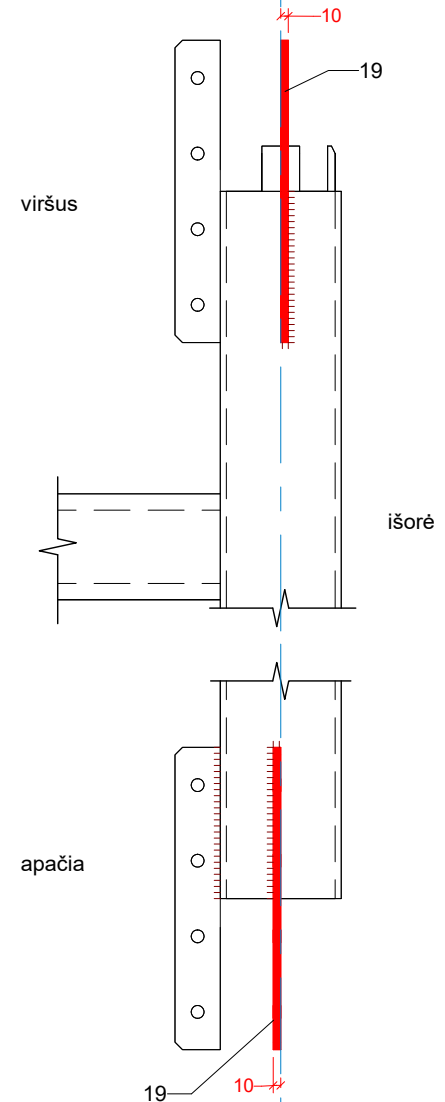
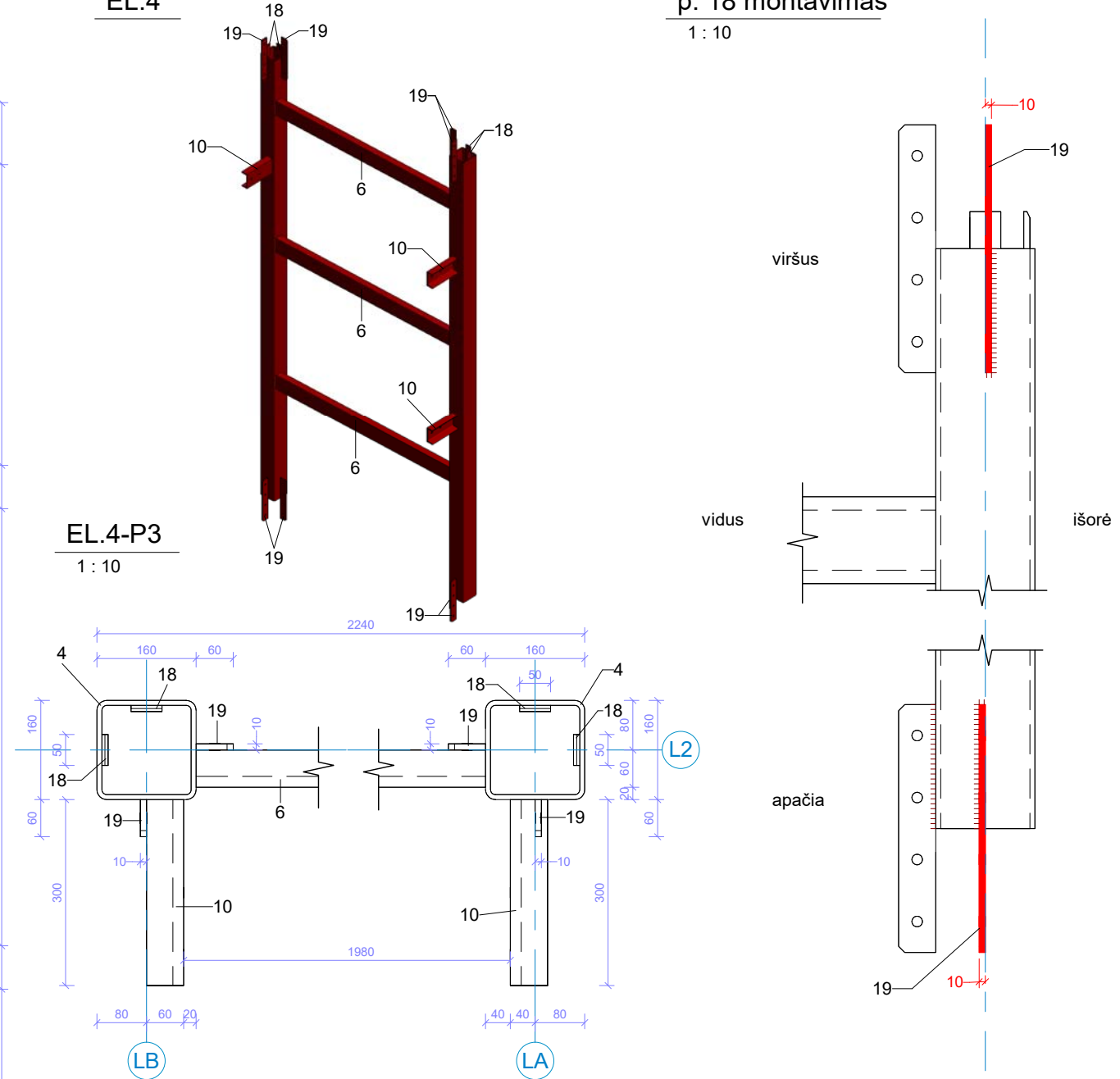
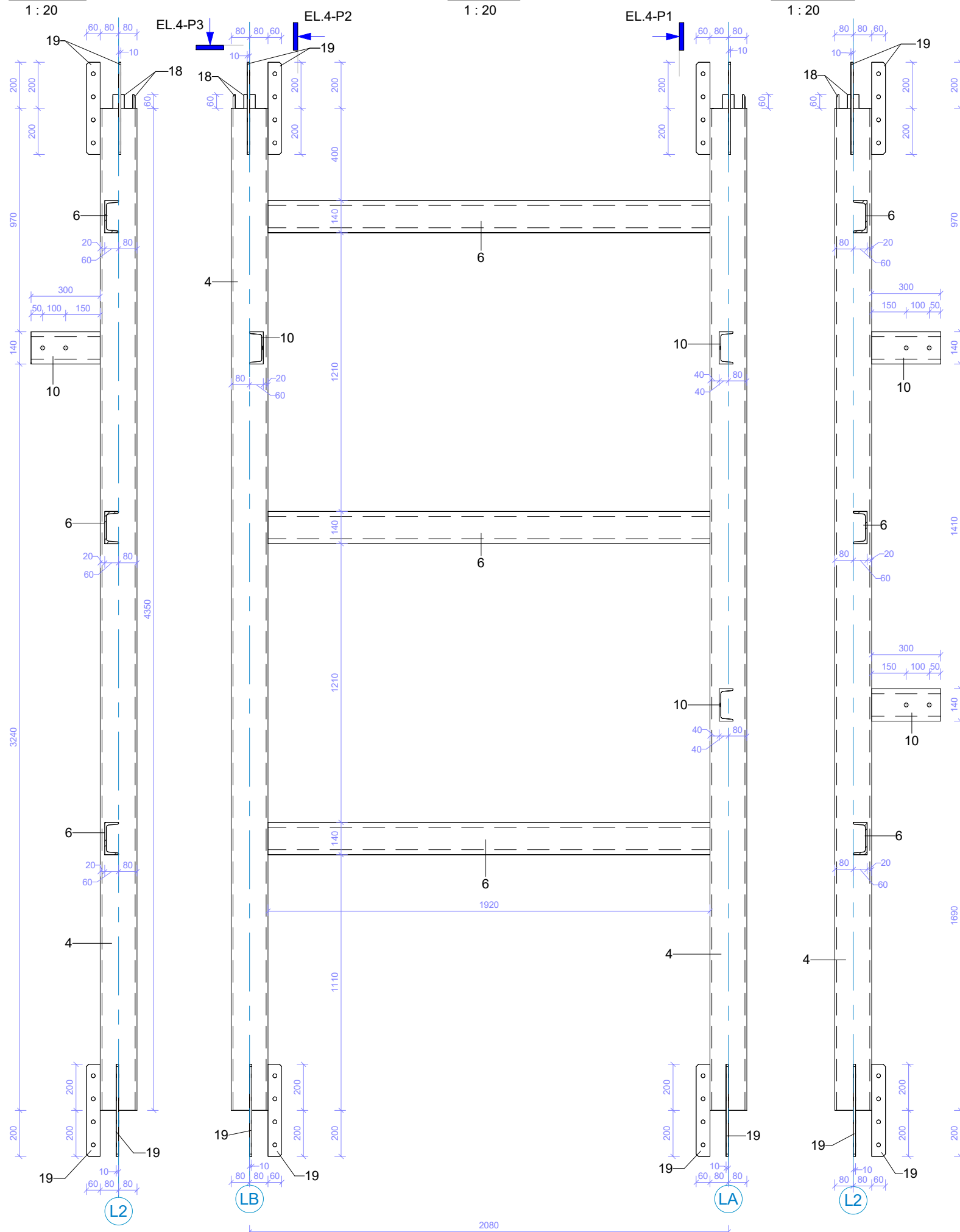
EL.4

EL.4-P3

1 : 10

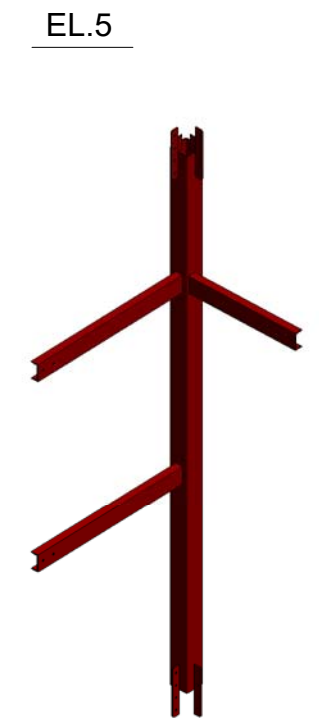
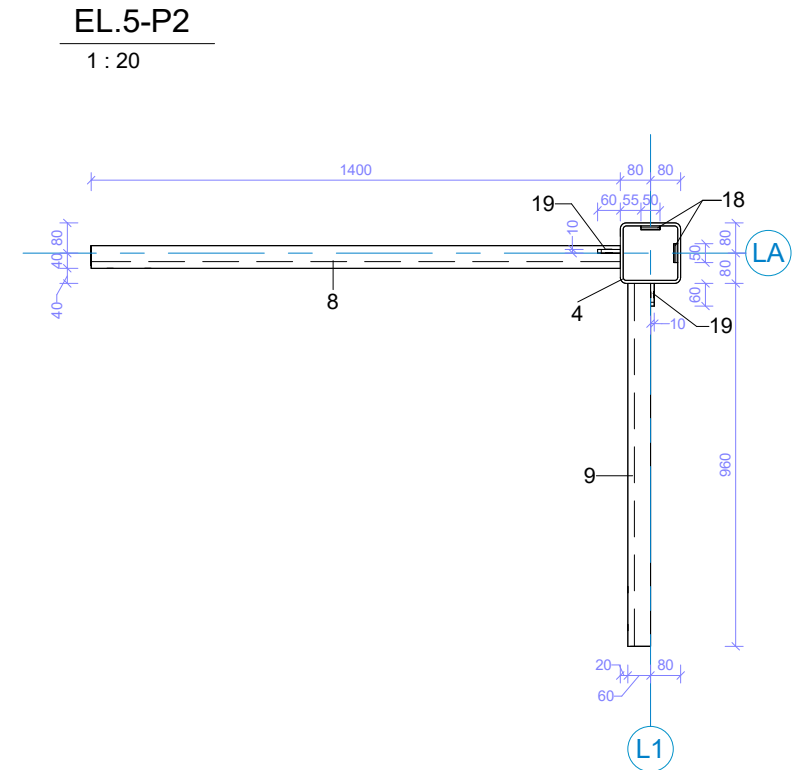
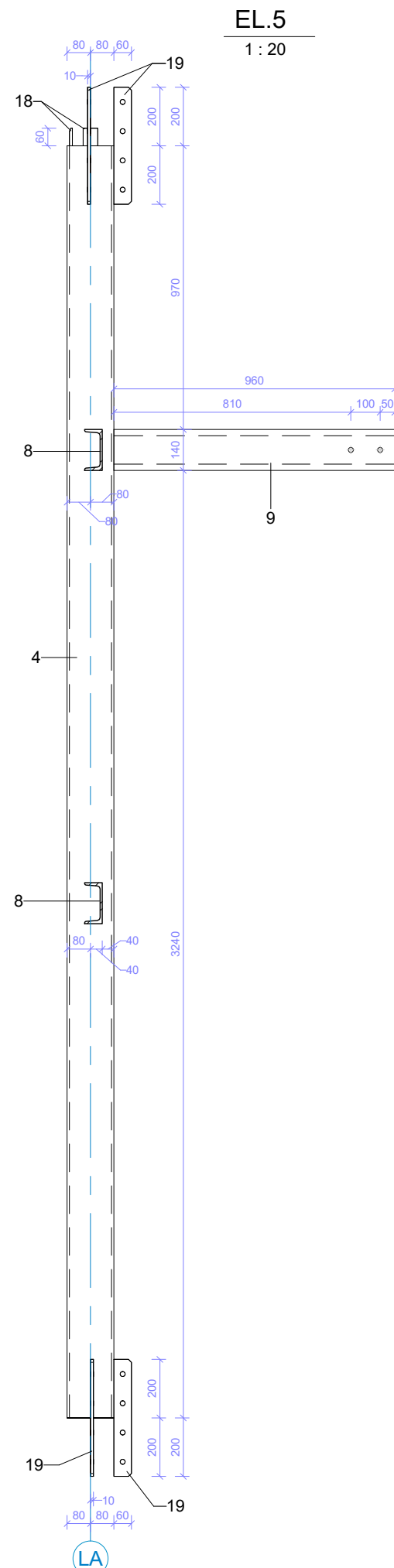
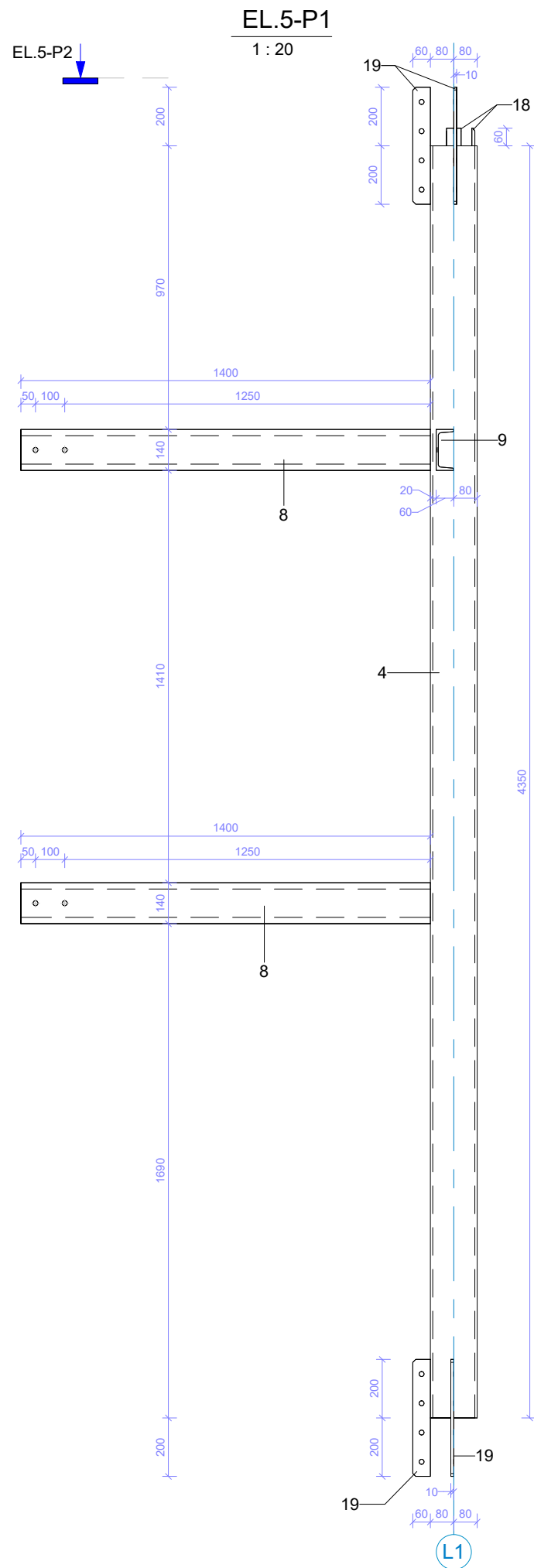
p. 18 montavimas

1 : 10



EL.4							
Poz.	Žymėjimas	Pavadinimas	kiekis	Ilgis, m		Masė viso, kg	Pastabos
				vnt	viso		
4	LST EN 10219	Kv. profilis: 160x160x8	2	4.350	8.70	320.93	
6	LST EN 10279	U profilis: UPN140	3	1.920	5.76	92.12	
10	LST EN 10279	U profilis: UPN140	3	0.300	0.90	14.32	
18	LST EN 10058	Plokštelė 1: FL10x50 L=120	4		0.00	1.84	
19	LST EN 10058	Plokštelė 2: FL10x60 L=400	8		0.00	14.44	
					15.36	443.65	

1	2025-12-29	Statybos leidimui (konkursui)	
Laida	Išleidimo data	Laidos statusas ir išleidimo priežastis (jei taikoma)	
Atestato nr.		UAB "SENOJO MIESTO ARCHITEKTAI" Maironio g. 11, LT-01124 Vilnius, Tel.+370 5 2626113	
A937; 3666	PV	D. Ferguson	Statinio projekto pavadinimas: Signatarų namai, Pilies g. 26, Vilnius. Rekonstravimo projektas
24327, 3911	SK PDV	K. Ablačinskas	Statinio nr. ir pavadinimas: Pastatas - Signatarų namai (7.10.) unikalus nr. 1094-0284-0011
			Un. obj. kodas: 1046 Namas, vad. Signatarų namais
			Kategorija: Ypatingas
			Brėžinio pavadinimas: Lifo šachtos rėmas EL.4
Etapas: TP	Statytojas: Lietuvos nacionalinis muziejus	Dokumento žymuo: SMA-16/42-DP.II-SK-B.8.4	Mastelis Laida Žr.br. 1 Lapas Lapų 1 1

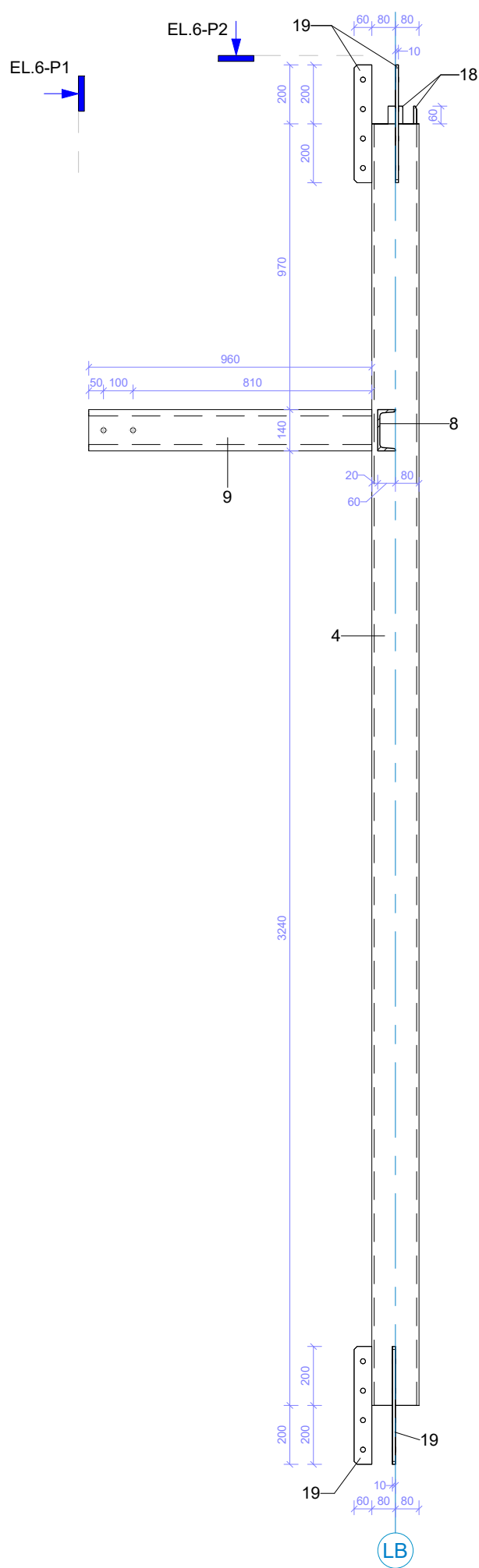


EL.5							
Poz.	Žymėjimas	Pavadinimas	kiekis	Ilgis, m		Masė viso, kg	Pastabos
				vnt	viso		
4	LST EN 10219	Kv. profilis: 160x160x8	1	4.350	4.35	160.46	
8	LST EN 10279	U profilis: UPN140	2	1.400	2.80	44.72	
9	LST EN 10279	U profilis: UPN140	1	0.960	0.96	15.33	
18	LST EN 10058	Plokštelė 1: FL10x50 L=120	2		0.00	0.92	
19	LST EN 10058	Plokštelė 2: FL10x60 L=400	4		0.00	7.22	
				8.11		228.65	

1	2025-12-29	Statybos leidimui (konkursui)			
Laida	Išleidimo data	Laidos statusas ir išleidimo priežastis (jei taikoma)			
Atestato nr.	 <b>UAB "SENOJO MIESTO ARCHITEKTAI"</b> Maironio g. 11, LT-01124 Vilnius, Tel.+370 5 2626113		Statinio projekto pavadinimas: <b>Signatarų namai, Pilies g. 26, Vilnius. Rekonstravimo projektas</b>		
A937; 3666	PV	D. Ferguson	Statinio nr. ir pavadinimas: <b>Pastatas - Signatarų namai (7.10.) unikalus nr. 1094-0284-0011</b>		
24327, 3911	SK PDV	K. Ablačinskas	Un. obj. kodas: 1046 Namas, vad. Signatarų namais		
			Mastelis	Laida	
			Kategorija:	Ypatingas	Žr.br. 1
			Brėžinio pavadinimas: Lifto šachtos rėmas EL.5		
Etapas: TP	Statytojas: Lietuvos nacionalinis muziejus		Dokumento žymuo: SMA-16/42-DP.II-SK-B.8.5		Lapas Lapų 1 1

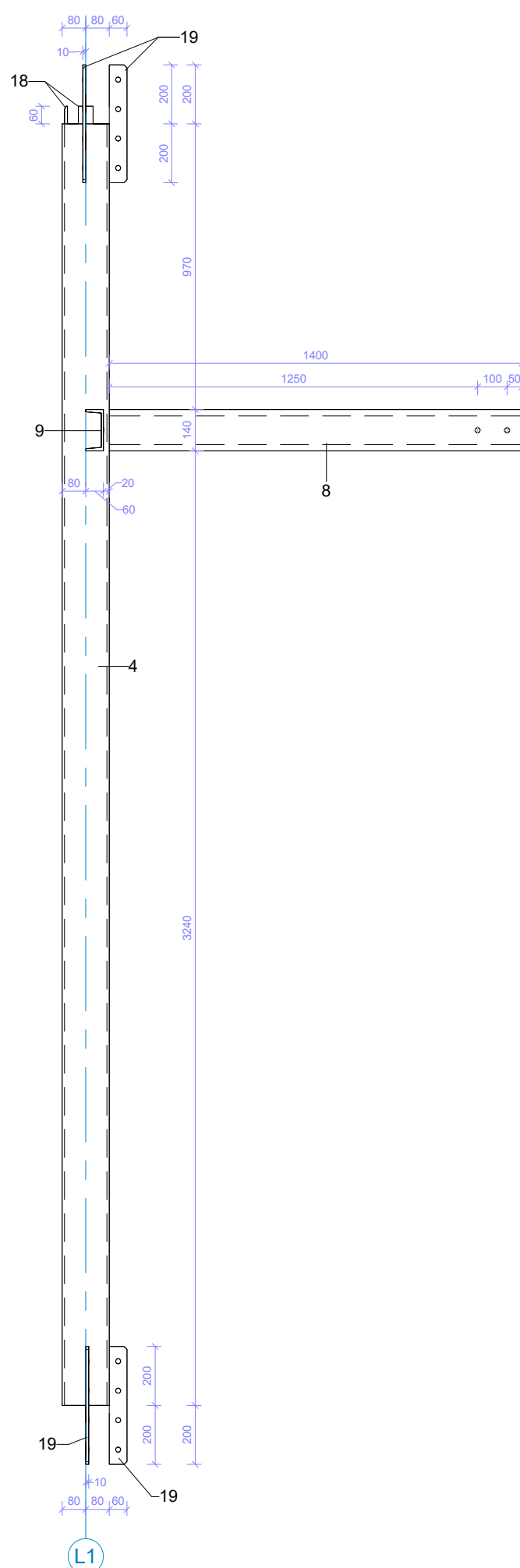
EL.6

1 : 20



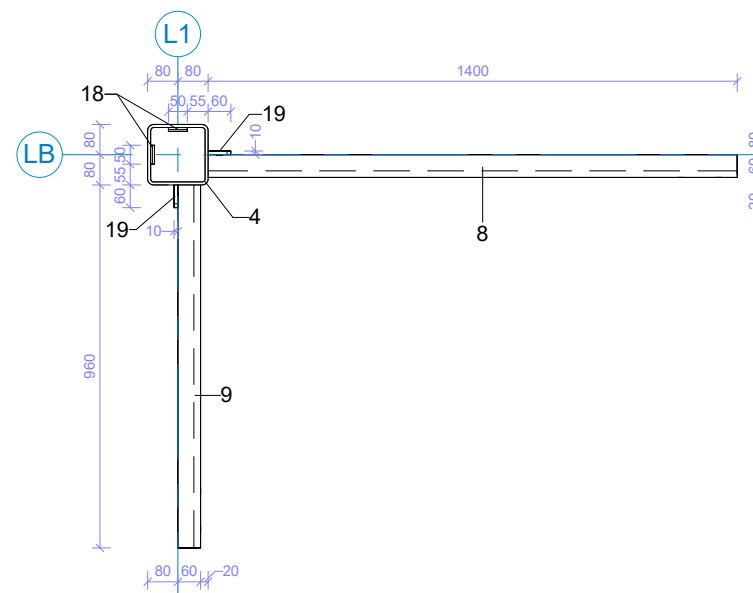
EL.6-P1

1 : 20

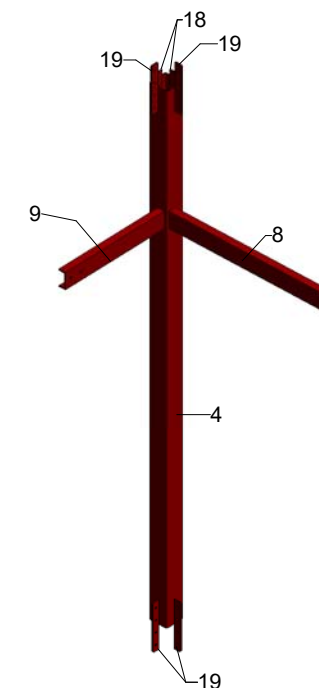


EL.6-P2


1 : 20



EL.6

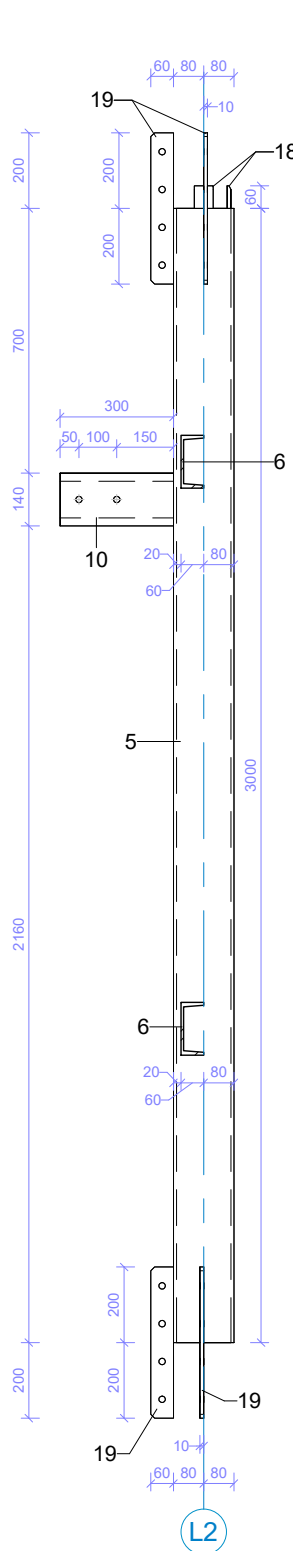


EL.6							
Poz.	Žymėjimas	Pavadinimas	kiekis	Ilgis, m		Masė viso, kg	Pastabos
				vnt	viso		
4	LST EN 10219	Kv. profilis: 160x160x8	1	4.350	4.35	160.46	
8	LST EN 10279	U profilis: UPN140	1	1.400	1.40	22.36	
9	LST EN 10279	U profilis: UPN140	1	0.960	0.96	15.33	
18	LST EN 10058	Plokštelė 1: FL10x50 L=120	2		0.00	0.92	
19	LST EN 10058	Plokštelė 2: FL10x60 L=400	4		0.00	7.22	
						6.71	206.29

1	2025-12-29	Statybos leidimui (konkursui)				
Laida	Išleidimo data	Laidos statusas ir išleidimo priežastis (jei taikoma)				
Atestato nr.		UAB "SENOJO MIESTO ARCHITEKTAI" Maironio g. 11, LT-01124 Vilnius, Tel.+370 5 2626113			Statinio projekto pavadinimas: Signatarų namai, Pilies g. 26, Vilnius. Rekonstravimo projektas	
A937; 3666	PV	D. Ferguson	Statinio nr. ir pavadinimas: Pastatas - Signatarų namai (7.10.) unikalus nr. 1094-0284-0011			
24327, 3911	SK PDV	K. Abličinskas	Un. obj. kodas: 1046 Namai, vad. Signatarų namais			
		Kategorija: Ypatingas			žr.br.	1
		Brėžinio pavadinimas: Lifto šachtos rėmas EL.6			Lapas	Lapų
Etapas: TP	Statytojas:	Lietuvos nacionalinis muziejus			Dokumento žymuo: SMA-16/42-DP.II-SK-B.8.6	
					1	1

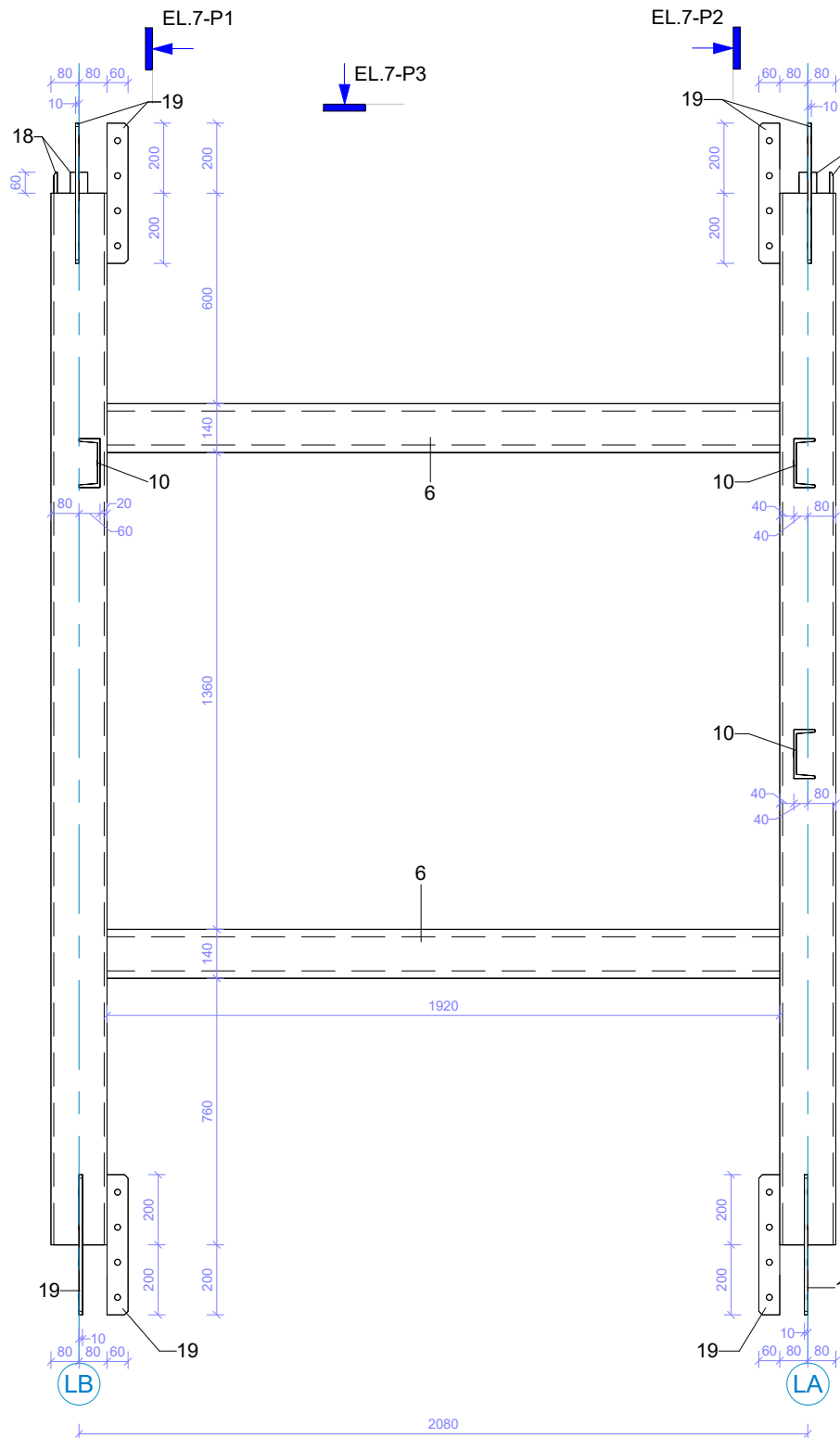
EL.7-P1

1 : 20



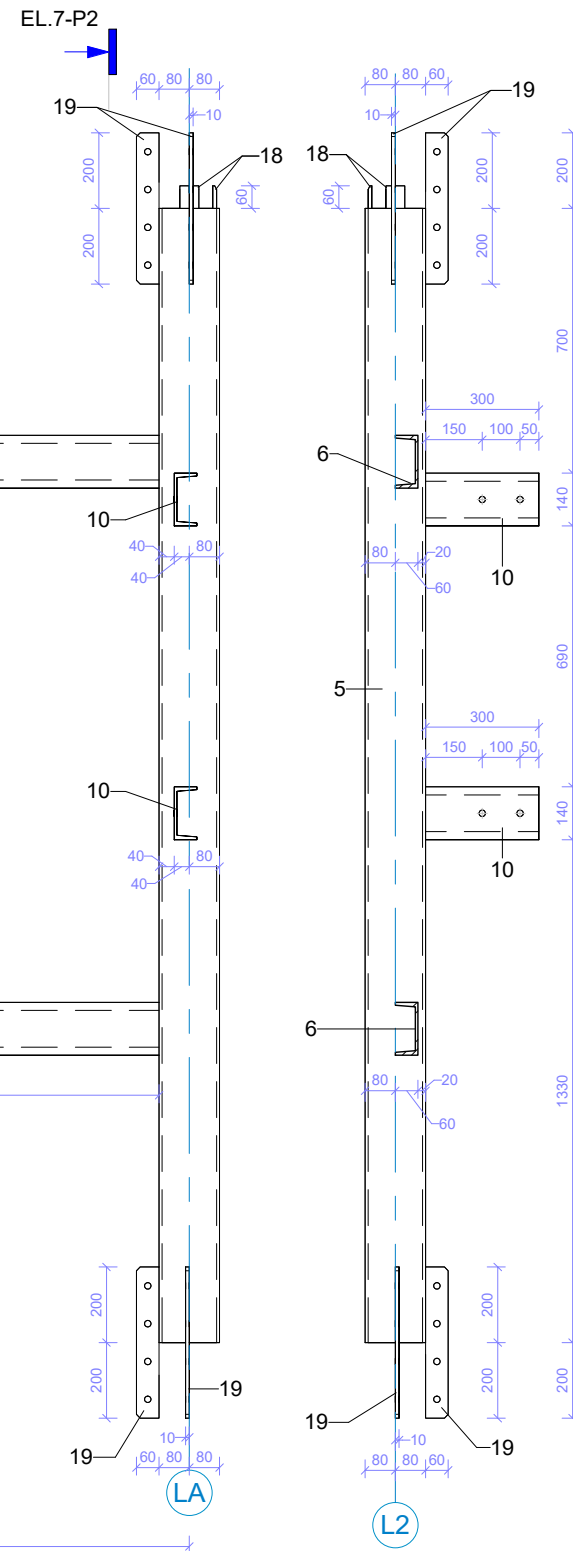
EL.7

1 : 20



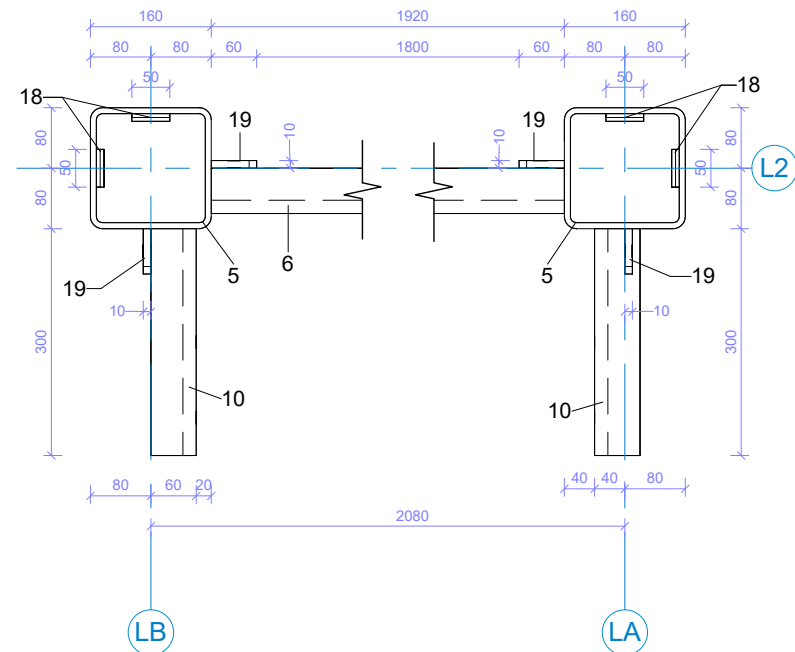
EL.7-P2

1 : 20

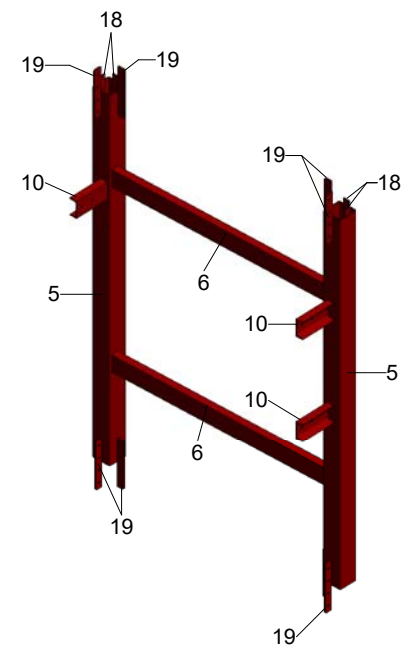


EL.7-P3

1 : 10



EL.7

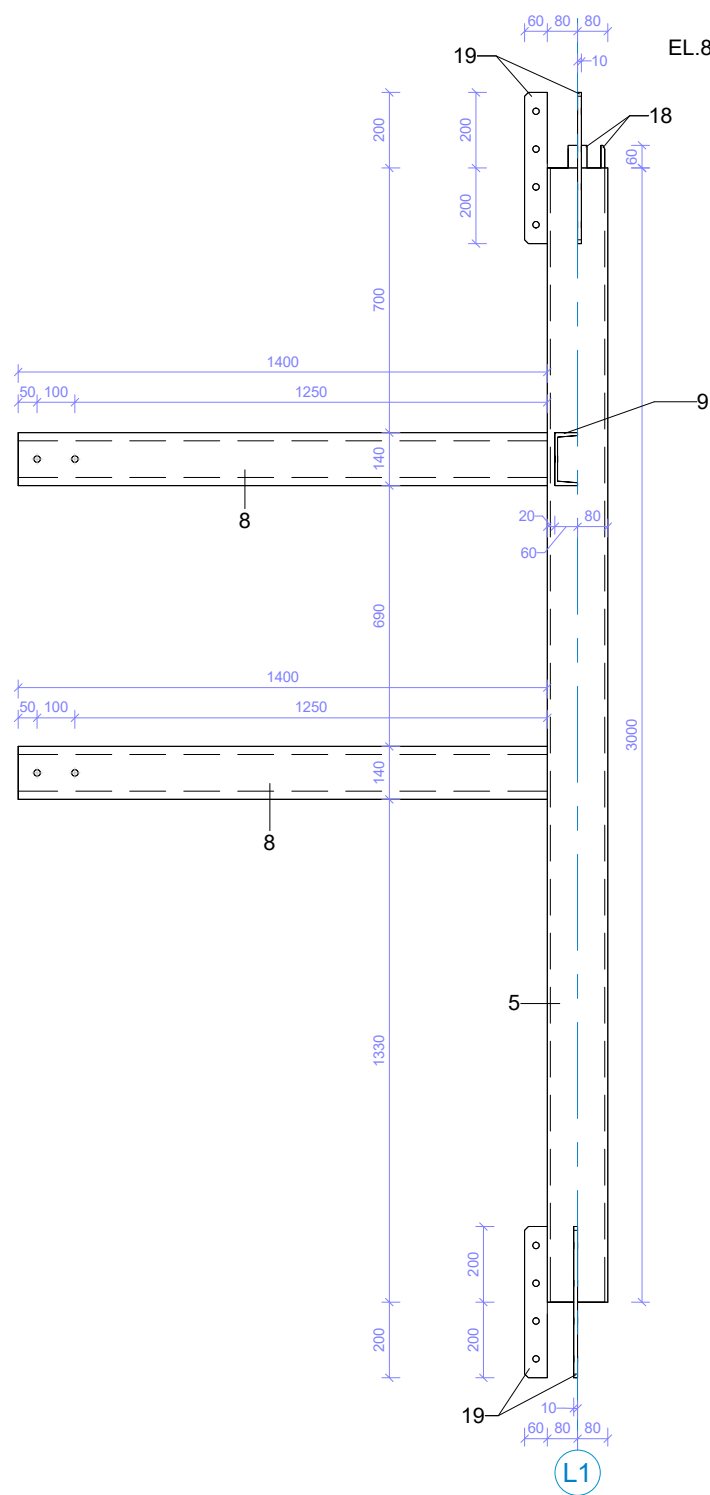


EL.7							
Poz.	Žymėjimas	Pavadinimas	kiekis	Ilgis, m		Masė viso, kg	Pastabos
				vnt	viso		
5	LST EN 10219	Kv. profilis: 160x160x8	2	3.000	6.00	221.33	
6	LST EN 10279	U profilis: UPN140	2	1.920	3.84	61.41	
10	LST EN 10279	U profilis: UPN140	3	0.300	0.90	14.32	
18	LST EN 10058	Plokštelė 1: FL10x50 L=120	4		0.00	1.84	
19	LST EN 10058	Plokštelė 2: FL10x60 L=400	8		0.00	14.44	
					10.74	313.34	

1	2025-12-29	Statybos leidimui (konkursui)	
Laida	Išleidimo data	Laidos statusas ir išleidimo priežastis (jei taikoma)	
Atestato nr.		UAB "SENOJO MIESTO ARCHITEKTAI" Maironio g. 11, LT-01124 Vilnius, Tel.+370 5 2626113	Statinio projekto pavadinimas: Signatarų namai, Pilies g. 26, Vilnius. Rekonstravimo projektas
A937; 3666	PV	D. Ferguson	Statinio nr. ir pavadinimas: Pastatas - Signatarų namai (7.10.) unikalus nr. 1094-0284-0011
24327, 3911	SK PDV	K. Ablačinskas	
			Un. obj. kodas: 1046 Namas, vad. Signatarų namais
			Kategorija: Ypatingas
			Brėžinio pavadinimas: Lifto šachtos rėmas EL.7
Etapas: TP	Statytojas: Lietuvos nacionalinis muziejus	Dokumento žymuo: SMA-16/42-DP.II-SK-B.8.7	Lapas 1

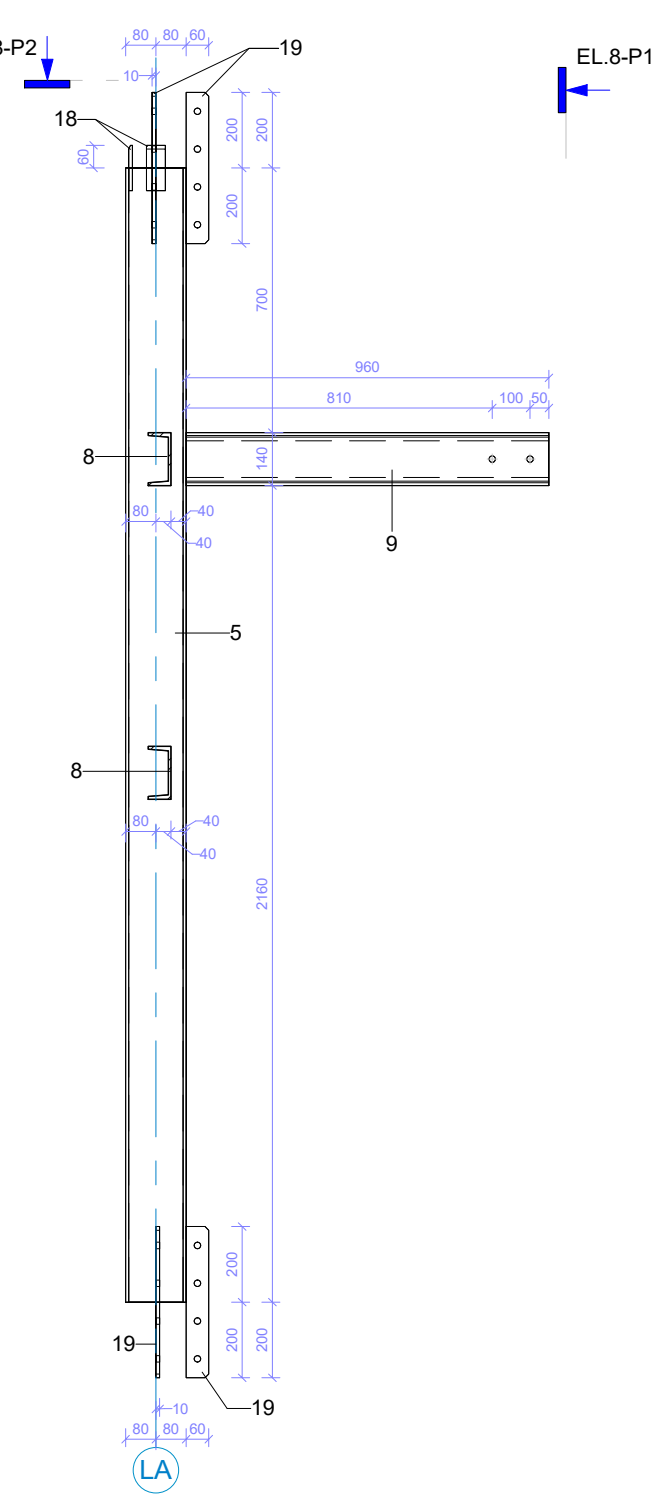
EL.8-P1

1 : 20



EL.8

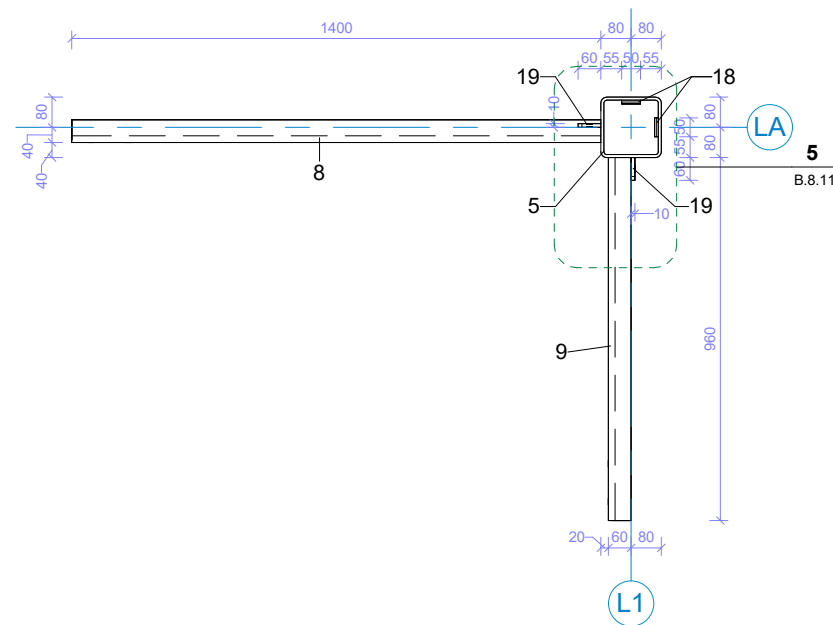
1 : 20



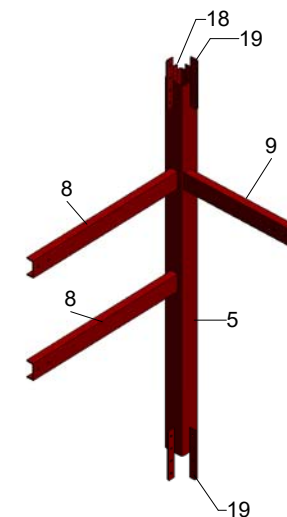
EL.8-P1

EL.8-P2


1 : 20



EL.8

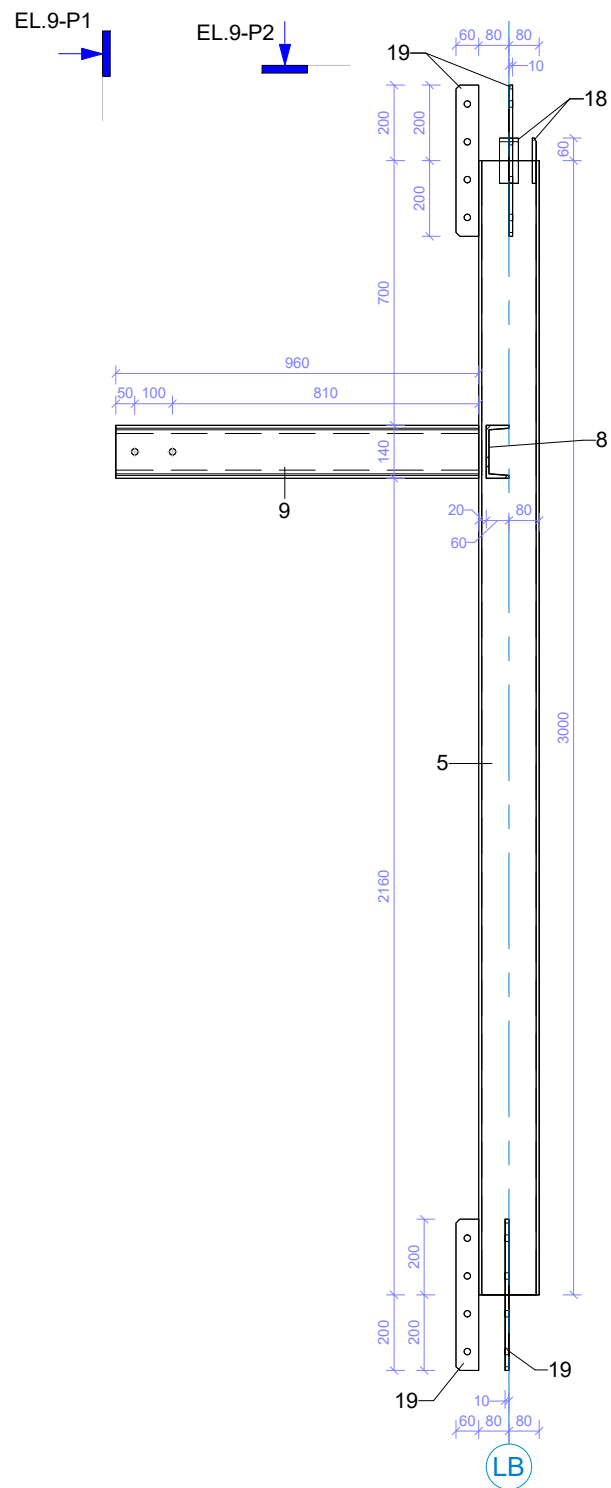


EL.8							
Poz.	Žymėjimas	Pavadinimas	kiekis	Ilgis, m		Masė viso, kg	Pastabos
				vnt	viso		
5	LST EN 10219	Kv. profilis: 160x160x8	1	3.000	3.00	110.66	
8	LST EN 10279	U profilis: UPN140	2	1.400	2.80	44.72	
9	LST EN 10279	U profilis: UPN140	1	0.960	0.96	15.33	
18	LST EN 10058	Plokštėlė 1: FL10x50 L=120	2		0.00	0.92	
19	LST EN 10058	Plokštėlė 2: FL10x60 L=400	4		0.00	7.22	
						6.76	178.86

1	2025-12-29	Statybos leidimui (konkursui)	
Laida	Išleidimo data	Laidos statusas ir išleidimo priežastis (jei taikoma)	
Atestato nr.	 UAB "SENOJO MIESTO ARCHITEKTAI" Maironio g. 11, LT-01124 Vilnius, Tel.+370 5 2626113		Statinio projekto pavadinimas: Signatarų namai, Pilies g. 26, Vilnius. Rekonstravimo projektas
	A937; 3666	PV	D. Ferguson
24327, 3911	SK PDV	K. Ablačinskis	Un. obj. kodas: 1046 Namai, vad. Signatarų namais
			Mastelis Laida
			Kategorija: Ypatingas
			Žr.br. 1
			Brėžinio pavadinimas: Lifto šachtos rėmas EL.8
Etapas: TP	Statytojas:	Lietuvos nacionalinis muziejus	Dokumento žymuo: SMA-16/42-DP.II-SK-B.8.8
			Lapas Lapų
			1 1

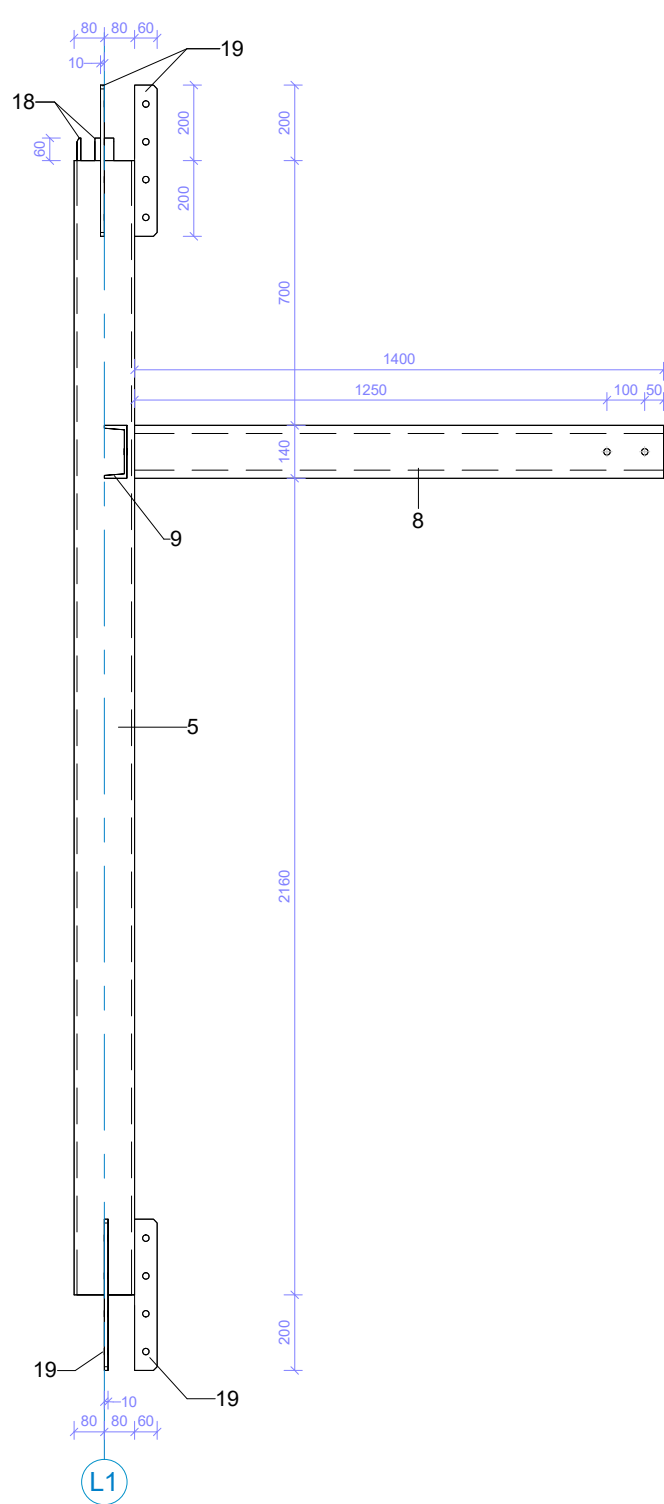
EL.9

1:20



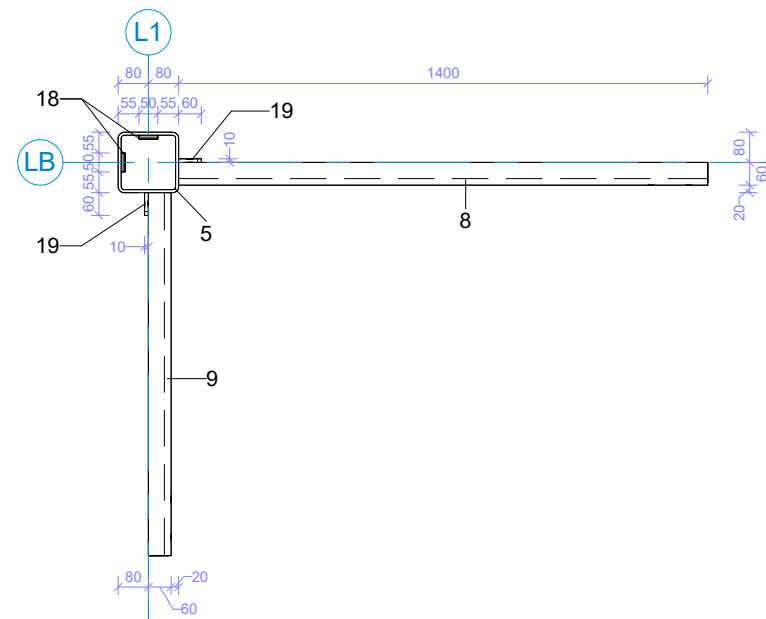
EL.9-P1

1:20

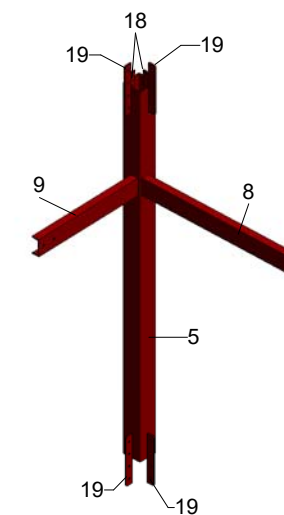


EL.9-P2

1:20



EL.9



EL.9							
Poz.	Žymėjimas	Pavadinimas	kiekis	Ilgis, m		Masė viso, kg	Pastabos
				vnt	viso		
5	LST EN 10219	Kv. profilis: 160x160x8	1	3.000	3.00	110.66	
8	LST EN 10279	U profilis: UPN140	1	1.400	1.40	22.36	
9	LST EN 10279	U profilis: UPN140	1	0.960	0.96	15.33	
18	LST EN 10058	Plokštelė 1: FL10x50 L=120	2		0.00	0.92	
19	LST EN 10058	Plokštelė 2: FL10x60 L=400	4		0.00	7.22	
						5.36	156.49

1	2025-12-29	Statybos leidimui (konkursui)					
Laida	Išleidimo data	Laidos statusas ir išleidimo priežastis (jei taikoma)					
Atestato nr.		UAB "SENOJO MIESTO ARCHITEKTAI" Maironio g. 11, LT-01124 Vilnius, Tel.+370 5 2626113		Statinio projekto pavadinimas: Signatarų namai, Pilies g. 26, Vilnius. Rekonstravimo projektas			
A937; 3666	PV	D. Ferguson	Statinio nr. ir pavadinimas: Pastatas - Signatarų namai (7.10.) unikalus nr. 1094-0284-0011				
24327, 3911	SK PDV	K. Ablačinskas	Un. obj. kodas: 1046 Namai, vad. Signatarų namais				
			Kategorija: Ypatingas		žr.br.	1	
			Brėžinio pavadinimas: Lifo šachtos rėmas EL.9		Lapas	Lapų	
Etapas: TP	Statytojas: Lietuvos nacionalinis muziejus		Dokumento žymuo: SMA-16/42-DP.II-SK-B.8.9			1	1

**Pamatų įrengimas:**

1. Esamas liftas demontuojamas išardant visas konstrukcijas iki rostverkų, ir monolitinių padų tarp rostverkų. Bendras tūris ~58m³.
2. Stogo dangos šachtos zonoje ardymas ir karnizo šachtos zonoje ardymas (~3m²).
3. Esamos lifto duobės gilinimas (1,7x2,1x4,4m) ~15,1m³.
4. Atkastų mūro sienų paviršiaus valymas ir padengimas hidroizoliacija MAPEI PLANISEAL 88.
5. Esamų polių apibetonavimas, pavedimų po pamatais įrengimas, naujo pado įrengimas.

DP2 Polių apibetonavimas ir pavedimai po pamatais				
Poz.	Žymėjimas	Pavadinimas	Kiekis	Pastabos
PP1	LST EN 206-1:2002	Esamų polių apibetonavimas iki 300mm C25/30 XC2	5.86 m³	
PP2	LST EN 206-1:2002	Pamatų pavidimas iki 500mm pločio C25/30 XC2	4.80 m³	
Viso:			10.66 m³	

DP2 pamato plokštė					
Poz.	Žymėjimas	Pavadinimas		Kiekis	Pastabos
		Elemento	Medžiagos		
	LST EN 206-1:2002	Monolitas 300mm	Betonas C25/30	1.07 m³	
Viso:			1.07 m³		

DP2 Armatūra polių apibetonavimui, pavedimam ir pamato plokštei							
Poz.	Žymėjimas	Pavadinimas	Kiekis, vnt	Ilgis, m		Masė, kg	Pastabos
				Strypo	Viso		
	LST EN ISO 15630-1	Ø10 S500	54	1.317	71.12	43.85	
	LST EN ISO 15630-1	Ø10 S500	14	1.670	23.38	14.41	
	LST EN ISO 15630-1	Ø10 S500	42	1.820	76.44	47.13	
	LST EN ISO 15630-1	Ø10 S500	37	1.860	68.82	42.43	
	LST EN ISO 15630-1	Ø10 S500	12	2.070	24.84	15.31	
	LST EN ISO 15630-1	Ø10 S500	42	2.100	88.20	54.38	
	LST EN ISO 15630-1	Ø10 S500	62	2.290	141.98	87.54	
Viso:			263	494.78	305.05		

**Naujų atraminių kampučių įrengimas ant esamų rostverkų:**

1. Rostverkų pariršiaus valymas ir padengimas sukibimą didinančiomis medžiagomis.
2. Paviršiaus išlyginimas remontiniu R4 betonu.
3. Kampučių p.1 ir p.2 montavimas tvirtinant prie esamo rostverko cheminiais inkarais, po 4 vnt kiekvienai pusei (12vnt).
4. Kamuočių suvirinimas.

**Metalių konstrukcijų montavimas:**

1. elementų EL.1, EL.2 ir EL.3 ilgio tikslinimas ir montavimas privirinant prie kampučių p.1 ir p.2.
2. virinimo paviršių valymas, gruntavimas ir dažymas.
3. Likusių metalinių elementų EL.4-EL.15 montavimas varžtais:
  - a. varžtas ISO4014/DIN931 M16x55-8.8-Zn
  - b. poveržlės ISO7089 M16-Zn x 2vnt.
  - c. veržlė DIN985 M16-10-Zn.

viso 176 kompl.

(EL.14 - paliekamas neprisuktas)

DP2 Suvestinis metalo elementų žiniaraštis							
Poz.	Žymėjimas	Pavadinimas	kiekis	Ilgis, m		Masė viso, kg	Pastabos
				vnt	viso		
1	LST EN 10056	L profilis: L 250x90x10	2	2.350	4.70	112.99	
2	LST EN 10056	L profilis: L 250x90x10	1	2.180	2.18	48.63	
3	LST EN 10219	Kv. profilis: 160x160x8	4	4.770	19.08	703.83	Ilgj tikslinti vietoje
4	LST EN 10219	Kv. profilis: 160x160x8	4	4.350	17.40	641.86	
5	LST EN 10219	Kv. profilis: 160x160x8	8	3.000	24.00	885.10	
6	LST EN 10279	U profilis: UPN140	10	1.920	19.20	307.07	
7	LST EN 10279	U profilis: UPN140	1	1.420	1.42	22.63	
8	LST EN 10279	U profilis: UPN140	13	1.400	18.20	290.70	
9	LST EN 10279	U profilis: UPN140	6	0.960	5.76	91.95	
10	LST EN 10279	U profilis: UPN140	13	0.300	3.90	62.04	
11	LST EN 10279	U profilis: UPN140	2	0.250	0.50	7.95	
12	LST EN 10210	U profilis: UPN200	1	1.920	1.92	48.48	
13	LST EN 10034	IPE profilis: IPE140	1	1.875	1.88	24.19	
14	LST EN 10219	SHS profilis: SHS 100x100x6	2	2.240	4.48	72.68	
15	LST EN 10219	SHS profilis: SHS 100x100x6	2	2.020	4.04	65.21	
16	LST EN 10219	SHS profilis: SHS 50x50x5	2	1.354	2.71	17.41	
17	LST EN 10219	SHS profilis: SHS 50x50x5	1	2.734	2.73	17.72	
18	LST EN 10058	Plokštelė 1: FL10x50 L=120	24		0.00	11.07	
19	LST EN 10058	Plokštelė 2: FL10x60 L=400	48		0.00	86.63	
20	LST EN 10058	Plokštelė 3: FL10x150 L=150	4		0.00	7.07	
21	LST EN 10058	Plokštelė 4: FL10x60 L=90	4		0.00	1.61	
22	LST EN 10058	Plokštelė 5: FL10x60 L=190	4		0.00	3.49	
23	LST EN 10058	Plokštelė 6: FL15x90 L=200	2		0.00	4.13	
24	LST EN 10058	Plokštelė 7: FL15x90 L=400	18		0.00	74.38	
Viso:				134.10	3608.81		

**Lifto konstrukcijų montavimas.** EL.14 skirtas lifto konstrukcijų montavimo kilpoms, jo montavimo vieta ant rėmo tikslinama darbų metu lifto montuojančios įmonės.

**Stiklinių fasadų montavimas:** stiklinių fasadų montavimas apima visų reikiamų tvirtinimo elementų, sandarinimo projilių, stiklo atitvarų, durų, stogelio ir k.t. elementų montavimą. Galutinai pasirinktas rangovas, turi pateikti ir suderinti su PV galutinius montavimo mazgų brėžinius ir specifikacijas.

**Angų durims įrengimas:**

1. visuose aukštuose virš būsimų durų įrengiamos sąramos iš kampučių, kamuočiai tarpusavyje sujungiami M20 strypais ir FL30x5 juostomis (žr. brėžinį).

DP2 Profiliai sąramų įrengimui							
Poz.	Žymėjimas	Pavadinimas	kiekis	Ilgis, m		Masė viso, kg	Pastabos
				vnt	viso		
0	LST EN 10056	L profilis: L120x80x8	10	1.780	17.80	212.71	Sąramos
					17.80	212.71	

**Šachtos konstrukcijų inkaravimas prie mūro sienos.** Įnkaravimas įrengiamas prisukant konstrukciją prie sąramų varžtų.

**Šachtos stogo įrengimas:** apima medinio rėmo įrengimą, garo ir difuzinės plėvelės įrengimą, šilumos izoliacijos įrengimą, brusių ventilacijos tarpui įrengimą, pakloto iš OSB įrengimą, apskardinimą. Bendras stogo plotas ~11,5m². Stogas įrengiamas pagal detales brėžiniuose.

**Kiti darbai:**

1. Trapo lifto pamate įrengimas ir pajungimas į šalia esantį drenažo šulinį.
2. gerbūvio aplink lifto šachtą atstatymas.
3. šildomos grindų zonos prieš lifto šachtą įrengimas.

**PASTABOS:**

- visi darbai vygdomi ribotoje erdvėje, su ribotu patekimu. Rangovas turi įvertinti visus apribojimus darbų atlikimo vietoje, rankinį visų darbų atlikimą.
- metalinių elementų pakėlimui į projektinę padėtį rekomenduojama įsirengti laikiną gervę prie jau montuojamų konstrukcijų, pastolių įrengimo galimybės labai ribotos.

1	2025-12-29	Statybos leidimui (konkursui)	
Laida	Išleidimo data	Laidos statusas ir išleidimo priežastis (jei taikoma)	
Atestato nr.		UAB "SENOJO MIESTO ARCHITEKTAI" Maironio g. 11, LT-01124 Vilnius, Tel.+370 5 2626113	Statinio projekto pavadinimas: Signatarų namai, Pilies g. 26, Vilnius. Rekonstravimo projektas
A937; 3666	PV	D. Ferguson	Statinio nr. ir pavadinimas: Pastatas - Signatarų namai (7.10.) unikalus nr. 1094-0284-0011
24327, 3911	SK PDV	K. Ablačinskas	Un. obj. kodas: 1046 Namas, vad. Signatarų namais
			Mastelis
			Laida
			Kategorija: Ypatingas
			Žr.br.
			1
			Brėžinio pavadinimas: Remonto darbų žiniaraštis
Etapas: TP	Statytojas: Lietuvos nacionalinis muziejus	Dokumento žymuo: SMA-16/42-DP.II-SK-DPII-Ž.1	Lapas
			Lapų
			1
			1