




Smolensko g. 10D-42,
Vilnius LT-03234
Įmonės kodas 300615480
e-mail:info@azprojektai.lt



| | |
|----------------------------|---|
| Projekto pavadinimas | Zarasų "Ažuolo" gimnazijos pastato (mokslo paskirties), Savanorių g. 1, Zarasai, kapitalinio remonto projektas |
| Projekto numeris | AZP-023-270 |
| Projektuotojas | UAB "A-Z Projektai" |
| Statytojas | Zarasų rajono savivaldybė |
| Projekto rengimo etapas | Techninis darbo projektas |
| Statinio paskirtis | Mokslo paskirties pastatas. Unikalus Nr. 8296-9006-1010 |
| Statinio vieta | Savanorių g. 1, Zarasai |
| Statybos rūšis | Kapitalinis remontas |
| Statinio kategorija | Ypatingasis |
| Projekto dalis | Architektūrinė (SA) |
| Byla (tomas) | III |
| Laida | A |
| UAB "A-Z Projektai" | |
| Direktorius | R. Zinkevičius  |
| Projekto vadovas | A.Vaitulevičius, atest. Nr. A 292  |
| Projekto dalies vadovas | A.Vaitulevičius, atest. Nr. A 292  |
| | Vilnius, 2023 |

PROJEKTO ARCHITEKTŪRINĖS DALIES BRĖŽINIŲ IR DOKUMENTŲ SUDĖTIES ŽINIARAŠTIS

| Eil. Nr. | Dokumento žymuo | Laida | Pavadinimas | Lapų sk. | Pdf. Psl. Nr. |
|-----------------|-------------------------|--------------|--|-----------------|----------------------|
| 1. | AZP-023-270-TDP-SA-AL | A | Antraštinis lapas | 1 | 1 |
| 2. | AZP-023-270-TDP-SA-T | A | Turinys | 1 | 2 |
| 3. | AZP-023-270-TDP-SA-AR | A | Aiškinamasis raštas | 1 | 3 |
| 4. | AZP-023-270-TDP-SA-TS | A | Techninės specifikacijos | 2 | 4-5 |
| 5. | AZP-023-270-TDP-SA-MKŽ | A | Medžiagų ir darbų kiekių žiniaraštis I etapas | 1 | 6 |
| 6. | AZP-023-270-TDP-SA-B-25 | A | Keltuvo-laiptų aktų salėje įrengimo ir nuožulnos įrengimo koridoriuje planas | 1 | 7 |
| | | | IŠVISO: | | 7 |

| DOKUMENTO ŽYMUO | LAPAS | LAPŲ | LAIDA |
|------------------|-------|------|-------|
| AZP-023-270-SA-T | 1 | 1 | A |

UAB "A-Z projektai"

**Objektas: MOKSLO PASKIRTIES PASTATO, ESANČIO SAVANORIŲ G. 1, ZARASUOSE,
KAPITALINIO REMONTO PROJEKTAS**

**STATINIO ARCHITEKTŪRINĖS DALIES
A LAIDOS
AIŠKINAMASIS RAŠTAS**



A laida atliekamas projekto papildymas universalaus dizaino ir neįgaliųjų poreikių tenkinimo sprendiniais:

1. Keltuvas – laiptai. (žr. TS-23);
2. Nuožulna (pandusas) (žr. TS-18).

7. universalaus dizaino ir neįgaliųjų poreikių tenkinimo sprendiniai:

Neįgaliojo patekimui ant scenos įrengiamas laiptinis keltuvas neįgaliesiems. Tai keltuvas kuris vienu metu gali būti laiptais, o prireikus gali tapti vertikaliu keltuvu neįgaliesiems. Įrengus šį keltuvą - laiptus nereikės papildomos vietos keltuvui, nes laiptai atliks dvi funkcijas vienu metu.

Ties nedideliu 80 mm. peraukštėjimu įrengiama mažo nuolydžio nuožulna. Nuožulna įrengiama vadovaujantis ISO 21542_2021 6 lentele. Nuožulnoms, kurių nuolydis mažesnis nei 1:20 turėklai nereikalingi.

| | | | | |
|--------------|---------------|---|--|---------------------|
| 0 | 2023 | | | |
| Laida | Išleidimo | Laidos statusas ir išleidimo priežastis (jei taikoma) | | |
| Atestato Nr. | Projektuotoj: |  | Zarasų "Ažuolo" gimnazijos pastato (mokslo paskirties), Savanorių g. 1, Zarasai, kapitalinio remonto projektas | |
| A292 | PV | A. Vaitulevičius |  | Laida |
| A292 | PDV | A. Vaitulevičius | | A |
| | Arch. | M. Skužinskienė | | Aiškinamasis raštas |
| LT | Statytojas: | Zarasų rajono savivaldybė | | Lapas |
| | | AZP-023-270-TDP-SA-AR | | Lapų |
| | | | | 1 |
| | | | | 1 |


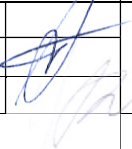
UAB "A-Z projektai"

Objektas: MOKSLO PASKIRTIES PASTATO, ESANČIO SAVANORIŲ G. 1, ZARASUOSE,
KAPITALINIO REMONTO PROJEKTAS

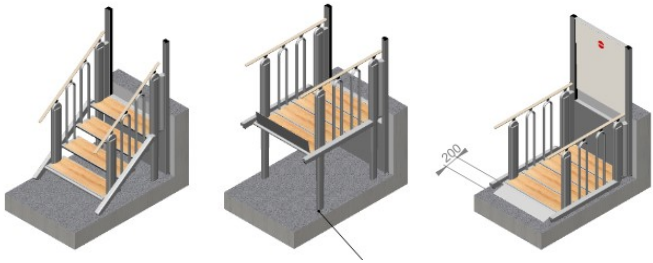
**STATINIO ARCHITEKTŪROS DALIES
TECHNINĖS SPECIFIKACIJOS**

TS-23 KELTUVAS – LAIPTAI

| | |
|--------------------------|--|
| Tipas | Keltuvas - laiptai |
| Modelis | FlexStep |
| Greitis | 0,04 m/s |
| Keliamoji galia | 400kg |
| Kėlimo aukštis, mm | tikslinama atlikus detalius matavimus objekte |
| Sustojimų/ durų skaičius | 2 |
| Pavaros maitinimas | 230 V 50 Hz |
| Variklio galia | 0,09 kW |
| Svoris | 180 kg |
| Platformos spalva | RAL7035 arba RAL9007 |
| Bėgiai | Aliuminio |
| Grindų danga | Speciali neslidi danga |
| Valdymo elementai | Integruota ant platformos. Valdymo pultas platformoje - mygtukai, važiuoja laikant nuspausta mygtuką. |
| Kita informacija | Pritaikytas naudoti vidaus sąlygomis, Važiavimas - nuspaudus ir laikant, Apsauginiai varteliai, Pritaikytas žmonėms su neįgaliųjų vežimėliu, Dvi iškvietimo vietos, Pavara - elektrinė 24V maitinama iš baterijos. |
| Papildomai/Pastabos | - Keltuvo konstrukcija: 4 laiptų pakopos /platforma 900 x1214 mm; - Keltuvo konstrukcijos išoriniai matmenys: plotis 1200 mm , gylis 1462 mm , aukštis 2000 mm; - Laiptų pakopos - lakuotas medis (spalva „Ash“); - Keltuvo turėklai iš dažyto aliuminio (spalva - pilka) ir lakuoto medžio (spalva - „Ash“) konstrukcijos; - Turėklų intarpai: apvalūs, dažyto metalo (spalva - pilka); |

| | | | | | |
|--------------|----------------|---|--|--|-----------|
| 0 | 2023 | | | | |
| Laida | Išleidimo data | Laidos statusas ir išleidimo priežastis (jei taikoma) | | | |
| Atestato Nr. | Projektuotojas |  | Zarasų "Ažuolo" gimnazijos pastato (mokslo paskirties), Savanorių g. 1, Zarasai, kapitalinio remonto projektas | | |
| A 292 | PV | A. Vaitulevičius |  | Techninės specifikacijos Laida 0 | |
| A 292 | PDV | A. Vaitulevičius | | | |
| | Arch. | M. Skužinskienė | | | |
| LT | Užsakovas: | Zarasų rajono savivaldybė | AZP-023-270-TDP-SA-TS | Lapas 1 | Lapų 2 |

UAB "A-Z projektai"

| | |
|----------|--|
| | <ul style="list-style-type: none">- Darbo režimas: 2 min darbo ir 5 min poilsio;- Apsauginė rampa;- Suvažiuojantys varteliai viršuje;- Atitinka direktyvą 2006/42/EB; |
| Pavyzdys |  |

PDV: A. Vaitulevičius (Kvalif. Atestato Nr. A 292)



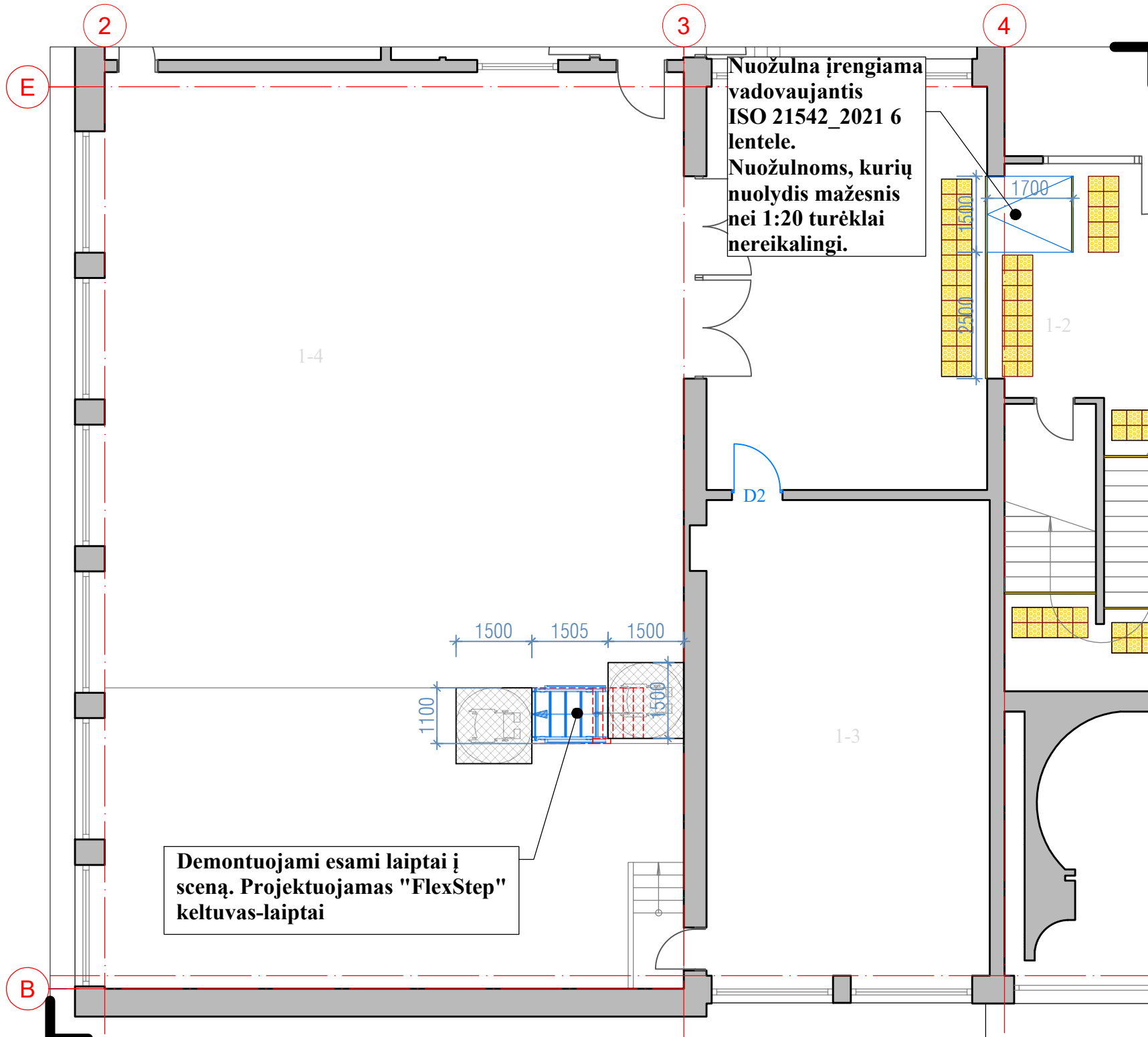
| | | | |
|-------------------|-------|------|-------|
| DOKUMENTO ŽYMUO | LAPAS | LAPŲ | LAIDA |
| AZP-023-270-SA-AR | 2 | 2 | A |

| STATINIO ARCHITEKTŪRINĖS DALIES GAMINIŲ, MEDŽIAGŲ IR DARBŲ KIEKIŲ ŽINIARAŠTIS | | | | | |
|--|---|-------|------------------------|-----------|----------|
| Zarasų „Ažuolo“ gimnazijos patalpų pritaikymas neįgaliesiems – I projekto etapas | | | | | |
| Pozicija Eil.Nr. | Pavadinimas ir techninės charakteristikos | Žymuo | Mato vnt. | Kiekis | Pastabos |
| 3. | ĮRANGA | | | | |
| 3.1 | KELTUVAI | | | | |
| | Keltuvas – laiptai ŽN | TS-23 | vnt. | 1 | |
| 3.3 | G/b nuožulna 1700x1500x80 mm | TS-18 | vnt. m ³ | 1 0,10 | |

PASTABOS:

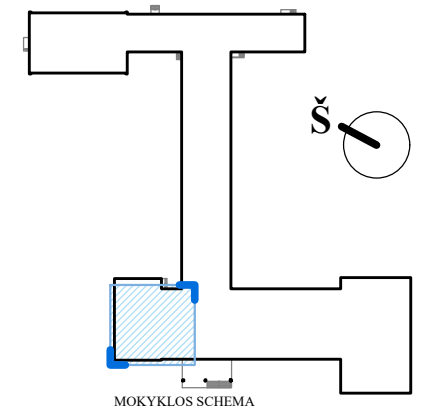
1. Medžiagų kiekiai paskaičiuoti be technologinės išėigos.
2. Medžiagų ir darbų kiekius tikslinti vietoje, pagal esamą situaciją.
3. Projekto kiekvieno etapo projektavimo kaina turi būti nurodyta atskirai pagal etapus (skirtingi finansavimo šaltiniai).

| DOKUMENTO ŽYMUO | LAPAS | LAPŲ | LAIDA |
|--------------------|-------|------|-------|
| AZP-023-270-SA-MKŽ | 1 | 1 | A |



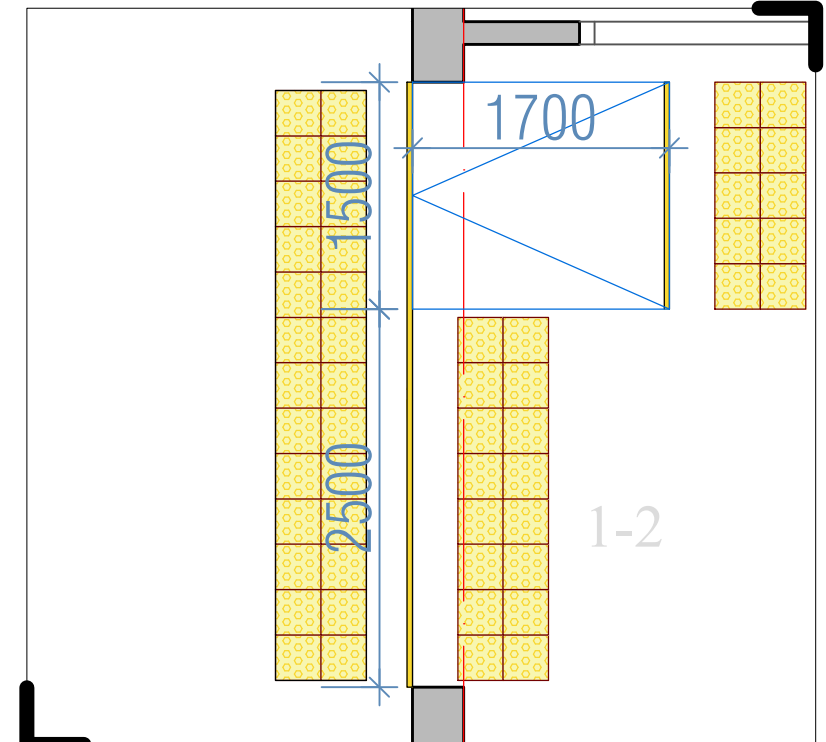
SUTARTINIAI ŽYMĖJIMAI

- esamos konstrukcijos
- ardomos konstrukcijos
- esamos durys
- projektuojamos durys

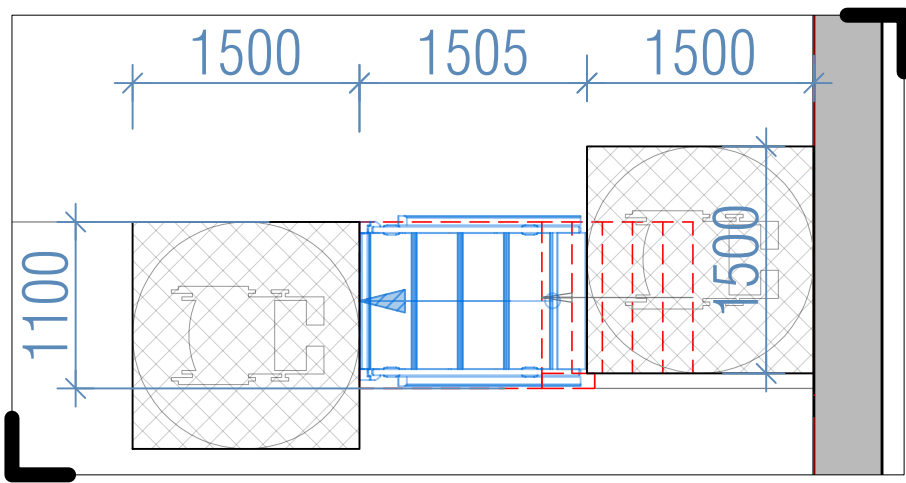


PIRMO AUKŠTO PATALPŲ EKSPLIKACIJA

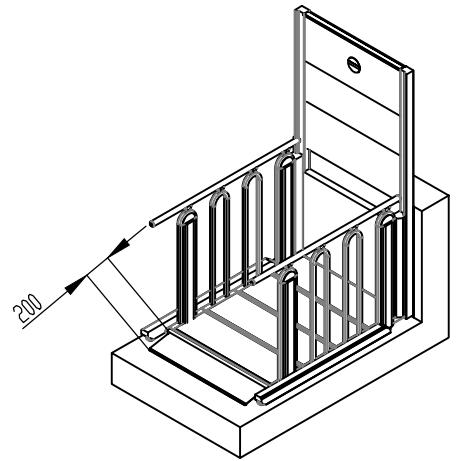
| PATALPŲ ŽINIARAŠTIS | | | |
|---------------------|----------------------|-----------------------|----------------------|
| Nr. | PATALPOS PAVADINIMAS | PLOTAS m ² | |
| | | PAGRINDINIS | PAGALBINIS NAUDINGAS |
| 2 | VESTIBIULIS | 194.35 | |
| 3 | KLASĖ | 52.83 | |
| 4 | SALĖ | 203.25 | |



NUOŽULNA PLANE M 1:50



KELTUVAS PLANE M 1:50



| | | | | |
|--------------|----------------|---|---|------------|
| 0 | 2023 | Statybos leidimui gauti | | |
| Laida | Išleidimo data | Laidos statusas ir išleidimo priežastis (jei taikoma) | | |
| Atestato Nr. | | | Statinio projekto pavadinimas Zarasų "Ąžuolo" gimnazijos pastato (mokslo paskirties), Savanorių g. 1, Zarasai, kapitalinio remonto projektas | |
| A292 | PV./PDV. | A.Vaitulevičius | Dokumento pavadinimas | |
| | ARCH. | M.Skužinskienė | Keltuvo-laiptų aktų salėje įrengimo ir nuožulnos įrengimo koridoriuje planas M 1:100 | |
| LT | Statytojas: | Zarasų rajono savivaldybė | Dokumento žymuo: | Lapas Lapų |
| | | | AZP-023-270-TDP-SA-B-21 | 1 1 |