



STATINIO PROJEKTO PAVADINIMAS: **SLIDINĖJIMO TRASOS APŠVIETIMO ELEKTROS TINKLŲ ĮRENGIMO, VISAGINO MIESTE, VISAGINO MIESTO SAVIVALDYBĖJE, STATYBOS PROJEKTAS**

STATYTOJAS (UŽSAKOVAS): VISAGINO SAVIVALDYBĖS ADMINISTRACIJA

STATINIO PROJEKTO NUMERIS: 24031.01-01-TDP

STATINIO PROJEKTO ETAPAS: TECHNINIS DARBO PROJEKTAS

STATYBOS RŪŠIS: NAUJA STATYBA

STATINIO PAVADINIMAS: INŽINERINIAI TINKLAI

STATINIO ADRESAS: VISAGINO MIESTAS

STATINIO KATEGORIJA: KILNOJAMAS DAIKTAS

STATINIO PASKIRTIS: INŽINERINIAI TINKLAI

STATINIO PROJEKTO DALIS: ELEKTROTECHNIKOS DALIS

BYLOS ŽYMUO: E-02

BYLOS LAIDOS ŽYMUO: 0

BYLOS IŠLEIDIMO DATA: 2024-06


Pareigos	Atest. Nr.	Parašas	V. Pavardė
Direktorius			J. LAURINAVIČIUS
PV	41398		P. GRIGALIS
E PDV	37735		P. GRIGALIS



PROJEKTO SUDĖTIES ŽINIARAŠTIS

1. PROJEKTO SUDĖTIES ŽINIARAŠTIS


Eil. Nr.	Dokumento žymuo	Lapų sk.	Laida	Dokumento pavadinimas	Pastabos
Tekstiniai dokumentai					
1.	24031.01-01-TDP-E01	73	0	Elektrotechnikos dalis	
2.	24031.01-01-TDP-KS01	12	0	Skaičiuojamosios kainos dalis	
3.	24031.01-01-TDP-E02	69	0	Elektrotechnikos dalis	
4.	24031.01-01-TDP-KS02	11	0	Skaičiuojamosios kainos dalis	

0	2024-06	STATYBOS LEIDIMUI, KONKURSUI IR STATYBAI.			
LAIDA	DATA	LAIDOS STATUSAS. KEITIMU PRIEZASTIS (JEI TAIKOMA)			
KVAL. PATV. DOK. NR.				STATINIO PROJEKTO PAVADINIMAS	
				SLIDINĖJIMO TRASOS APŠVIETIMO ELEKTROS TINKLŲ ĮRENGIMO, VISAGINO MIESTE, VISAGINO MIESTO SAVIVALDYBĖJE, STATYBOS PROJEKTAS	
41398	PV	P. GRIGALIS	STATINIO NUMERIS IR PAVADINIMAS		
37735	E PDV	P. GRIGALIS	INŽINERINIAI TINKLAI		
	INŽ	R. VAITKUS	DOKUMENTO PAVADINIMAS		LAIDA
			PROJEKTO SUDĖTIES ŽINIARAŠTIS		0
lt	STATYTOJAS IR (ARBA) UŽSAKOVAS		DOKUMENTO ŽYMUO		LAPAS
	VISAGINO SAVIVALDYBĖS ADMINISTRACIJA		24031.01-01-TDP-PSŽ		LAPŲ
				1	1

BYLOS (SEGTUVO) SUDĖTIES ŽINIARAŠTIS

1. STATINIO PROJEKTO DALIES BYLOS (SEGTUVO) DOKUMENTŲ ŽINIARAŠTIS

Eil. Nr.	Dokumento žymuo	Lapų sk.	Laida	Dokumento pavadinimas	Pastabos
Tekstiniai dokumentai					
1.	24031.01-01-TDP-PSŽ	1	0	Projekto sudėties žiniaraštis	
2.	24031.01-01-TDP-E02.BSZ	1	0	Bylos (segtuvų) sudėties žiniaraštis	
3.	24031.01-01-TDP-E02.AR	15	0	Aiškinamasis raštas	
4.	24031.01-01-TDP-E02.TS	19	0	Techninės specifikacijos	
5.	24031.01-01-TDP-E02.SZ	3	0	Sąnaudų kiekių žiniaraštis	
Grafiniai dokumentai					
1.	24031.01-01-TDP-E02.B-01	9	0	Apšvietimo tinklų klojimo planas. Mastelis 1:500	
2.	24031.01-01-TDP-E02.B-02	6	0	Apšvietimo tinklų principinė sujungimų schema	
3.	24031.01-01-TDP-E02.B-03	1	0	Apšvietimo atramų, pamatų brėžiniai	
Pridedamieji dokumentai					
1.	-	4	0	Apšvietimo skaičiavimo ataskaita.	
2.	-	4	0	Derinimai	
3.	-	2	0	Projektavimo užduotis	
4.	-	3	0	Įsakymas dėl projekto (slidinėjimo trasos apšvietimas) patvirtinimo	

0	2024-06	STATYBOS LEIDIMUI, KONKURSUI IR STATYBAI.			
LAIDA	DATA	LAIDOS STATUSAS. KEITIMU PRIEZASTIS (JEI TAIKOMA)			
KVAL. PATV. DOK. NR.				STATINIO PROJEKTO PAVADINIMAS	
				SLIDINĖJIMO TRASOS APŠVIETIMO ELEKTROS TINKLŲ ĮRENGIMO, VISAGINO MIESTE, VISAGINO MIESTO SAVIVALDYBĖJE, STATYBOS PROJEKTAS	
		STATINIO NUMERIS IR PAVADINIMAS			
41398	PV	P. GRIGALIS	INŽINERINIAI TINKLAI		
37735	E PDV	P. GRIGALIS	DOKUMENTO PAVADINIMAS		LAIDA
	INŽ	R. VAITKUS	BYLOS (SEGTUVO) SUDĖTIES ŽINIARAŠTIS		0
lt	STATYTOJAS IR (ARBA) UŽSAKOVAS		DOKUMENTO ŽYMUO		LAPAS
	VISAGINO SAVIVALDYBĖS ADMINISTRACIJA		24031.01-01-TDP-E02.BSZ		LAPŲ
			1	1	

AIŠKINAMASIS RAŠTAS

1. PROJEKTO RENGIMO PAGRINDAS

1.1. PRIVALOMIEJI PROJEKTO RENGIMO DOKUMENTAI

Projekto dalis parengta vadovaujantis privalomaisiais projekto rengimo dokumentais, kurių sąrašas pateiktas lentelėje.

Eil. Nr.	Dokumento žymuo	Pavadinimas	Pastabos
1.		Visagino savivaldybės administracijos projektavimo užduotis/techninė specifikacija	
2.		AB „Energijos skirstymo operatorius“ techninės sąlygos Nr. NR. TER24-23494	

1.2. PAGRINDINIAI NORMATYVINIAI, KITI DOKUMENTAI IR DUOMENYS, KURIAIS VADOVAUJANTIS PARENGTAS PROJEKTAS / PROJEKTO DALIS

Projekto dalis parengta vadovaujantis pagrindiniais normatyviniais ir kitais dokumentais, kurių sąrašas pateiktas lentelėje.

Eil. Nr.	Dokumento žymuo	Pavadinimas	Pastabos
1.	Nr. I-1240	Lietuvos Respublikos statybos įstatymas. Galiojanti suvestinė redakcija nuo 2024-05-01 iki 2024-10-31.	
2.	Nr. XII-407	Lietuvos Respublikos teritorijų planavimo įstatymas. Galiojanti Suvestinė redakcija nuo 2024-05-01 iki 2024-10-31.	
3.	Nr. VIII-1881	Lietuvos Respublikos elektros energetikos įstatymas. Galiojanti suvestinė redakcija nuo 2024-01-01 iki 2024-10-31.	
4.	Nr. IX-1672	Lietuvos Respublikos darbuotojų saugos ir sveikatos įstatymas. Galiojanti suvestinė redakcija 2022 m. gegužės 1 d..	
5.	Nr. XIII-2166	Lietuvos Respublikos Specialiųjų žemės naudojimo sąlygų įstatymas. Galiojanti suvestinė redakcija 2024-01-01.	
6.	STR 1.01.02:2016	Normatyviniai statybos techniniai dokumentai. Galiojanti suvestinė redakcija 2016 m. spalio 12 d..	
7.	STR 1.01.03:2017	Statinių klasifikavimas. Galiojanti suvestinė redakcija 2023 m. rugpjūčio 1 d..	
8.	STR 1.04.04:2017	Statinio projektavimas, projekto ekspertizė. Galiojanti Suvestinė redakcija nuo 2024-05-10.	
9.	STR 1.05.01:2017	Statybą leidžiantys dokumentai. Statybos užbaigimas. Statybos sustabdymas. Savavališkos statybos padarinių šalinimas.	

0	2024-06	STATYBOS LEIDIMUI, KONKURSUI IR STATYBAI.			
LAIDA	DATA	LAIDOS STATUSAS. KEITIMU PRIEZASTIS (JEI TAIKOMA)			
KVAL. PATV. DOK. NR.		STATINIO PROJEKTO PAVADINIMAS			
		SLIDINĖJIMO TRASOS APŠVIETIMO ELEKTROS TINKLŲ ĮRENGIMO, VISAGINO MIESTE, VISAGINO MIESTO SAVIVALDYBĖJE, STATYBOS PROJEKTAS			
41398	PV	P. GRIGALIS	STATINIO NUMERIS IR PAVADINIMAS		
			INŽINERINIAI TINKLAI		
37735	E PDV	P. GRIGALIS	DOKUMENTO PAVADINIMAS		
	INŽ	R. VAITKUS	AIŠKINAMASIS RAŠTAS		
It	STATYTOJAS IR (ARBA) UŽSAKOVAS		DOKUMENTO ŽYMUO	LAPAS	LAPŲ
	VISAGINO SAVIVALDYBĖS ADMINISTRACIJA		24031.01-01-TDP-E02.AR	1	15

Eil. Nr.	Dokumento žymuo	Pavadinimas	Pastabos
		Statybos pagal neteisėtai išduotą statybą leidžiantį dokumentą padarinių šalinimas. Galiojanti suvestinė redakcija nuo 2024-05-01.	
10.	STR 2.06.04:2014	Gatvės ir vietinės reikšmės keliai. Bendrieji reikalavimai. Galiojanti suvestinė redakcija nuo 2024-03-08.	
11.	R PDTP 12	2012 m. spalio 10 d. įsakymu Nr. V-294 PĖSČIŪJŲ IR DVIRAČIŲ TAKŲ PROJEKTAVIMO REKOMENDACIJOS	
12.	AEIIT	Apšvietimo elektros įrenginių įrengimo taisyklės.	
13.	STR 1.01.04:2015	Statybos produktų, neturinčių darnųjų techninių specifikacijų, eksploatacinių savybių pastovumo vertinimas, tikrinimas ir deklaravimas. Bandymų laboratorijų ir sertifikavimo įstaigų paskyrimas. Nacionaliniai techniniai įvertinimai ir techninio vertinimo įstaigų paskyrimas ir paskelbimas. Galiojanti suvestinė redakcija 2023 m. birželio 9 d.	
14.	Nr. 1-22	Elektros įrenginių įrengimo bendrosios taisyklės. Galiojanti suvestinė redakcija nuo 2023-10-27.	
15.	Nr. 1-309	Elektros linijų ir instaliacijos įrengimo taisyklės. Galiojanti suvestinė redakcija 2022 m. gegužės 13 d.	
16.	Nr. 1-100	Saugos eksploatuojant elektros įrenginius taisyklės. Galiojanti suvestinė redakcija 2021 m. liepos 20 d.	
17.	Nr. D1-637	Statybinių atliekų tvarkymo taisyklės. Galiojanti suvestinė redakcija nuo 2018-07-01 iki 2024-10-31.	
18.	Nr. D1-193	Želdinių apsaugos, vykdant statybos darbus, taisyklės. Galiojanti suvestinė redakcija 2022 m. gruodžio 24 d.	
19.	LST 1516:2015	Statinio projektas. Bendrieji įforminimo reikalavimai. Galiojanti suvestinė redakcija nuo 2005-01-12.	
20.	RSN 156-94	Statybinė klimatologija. Galiojanti suvestinė redakcija 2002 m. spalio 5 d.	
21.	LST 1569:2012	Statinio projektas. Lauko inžinerinių tinklų grafiniai ženklai.	
22.	2016/631	Europos komisijos reglamentas (ES) 2016/631 dėl tinklo kodekso, kuriame nustatomi generatorių prijungimo prie elektros energijos tinklo reikalavimai.	
23.	LST TR/CEN13201-1:2014	Kelių apšvietimas. 1 dalis. Apšvietimo klasių parinkimo vadovas	
24.	LST EN 13201-4:2004;	Kelių apšvietimas. 4 dalis. Apšvietimo eksploatacinių charakteristikų matavimo metodai	
25.	GKTR 2.01.01:1999	Geodezijos ir kartografijos techninis reglamentas	
26.		Elektrinių prijungtų prie ESO priėmimo tvarka.	

Projekto dalis parengta taip pat vadovaujantis ir kitais, lentelėje nepaminėtais, galiojančiais normatyviniais ir kitais dokumentais, reglamentuojančiais projektavimo veiklą.

1.3. KOMPIUTERINĖS PROGRAMOS, KURIAS NAUDOJANT PARENGTA PROJEKTO DALIS

Projekto dalis parengta naudojant licencijuotą projektavimo programinę įrangą. Projekto daliai parengti naudojamos licencijuotos projektavimo programinės įrangos sąrašas pateiktas lentelėje.

Eil. Nr.	Pavadinimas
1.	Microsoft Office
2.	Autodesk AutoCAD LT 2024
3.	DIALux evo 12.0

DOKUMENTO ŽYMUO	LAPAS	LAPŲ	LAIDA
24031.01-01-TDP-E02.AR	2	15	0

Eil. Nr.	Pavadinimas
4.	Adobe Acrobat

1.4. INŽINERINIAI TYRINĖJIMAI

Aukščių sistema LAS07, koordinacijų sistema LKS-94, topografinę nuotrauką parengė ir suderino UAB „DOJAS“. Topografinė nuotrauka atlikta 2024 m.

2. BENDRIEJI TECHNINIAI RODIKLIAI

Eil. Nr.	Pavadinimas	Mato vienetas	Kiekis	Pastabos	
1.	Apšvietimo tinklai				
1.1.	Elektros tinklų laidininkų skaičius ir skerspjūvis	Vnt./mm ²	Al 4x25 mm ² ; Cu 3x1.5 mm ² ;		
1.2.	Elektros tinklų laidininkų ilgis	Al 4x25 mm ²	m	3677	
		Cu 3x1,5 mm ²	m	738	
1.3.	Elektros tinklų laidininkų apsaugos zonos plotis	m	2	1 metras į kiekvieną pusę	

3. BENDRIEJI DUOMENYS

Projekto vadovas ir projekto dalies vadovas atstovaudami Statytojo interesus ir nepažeisdami Projektuotojo interesų, užtikrina, kad Projektuotojo sprendiniai atitinka įstatymus, kitus teisės aktus, privalomuosius projekto rengimo dokumentus, normatyvinius statybos techninius, normatyvinius statinio ir paskirties dokumentų reikalavimus, nepažeidžia valstybės, žmonių su negalia integracijos, visuomenės bei trečiųjų asmenų interesus.

Projekto dalis parengta vadovaujantis projekto techninėmis specifikacijomis, Lietuvos Respublikos įstatymais ir kitais norminiais teisės aktais. Projektiniai sprendiniai atitinka privalomuosius projekto rengimo dokumentus ir tenkina esminius statinio reikalavimus.

4. PROJEKTUOJAMŲ DARBŲ APRAŠYMAS

Šioje projekto dalyje yra projektuojami Visagino miesto slidinėjimo trasos, šalia Parko g. ir Festivalio g., apšvietimo tinklai. Statybos montavimo darbai numatomi dviem etapais (I ir II etapai). Šio projekto apimtyje numatyti **II-ojo (antrojo) etapo** darbai.

II-truoju etapu įgyvendinama L-01 apšvietimo tinklo statyba nuo atramos Nr.01-53 iki atramos Nr.01-109, L-02 apšvietimo tinklo statyba nuo atramos Nr.02-11 iki atramos Nr.01-109 ir jungties tarp atramų Nr.01-109 iki Nr.01-35-3.

Aukščiau minėtos slidinėjimo trasos apšvietimo klasė (apšvietimo skaičiaus normos) parinkta vadovaujantis standarto CEN/TR 13201-1:2014 reikalavimais.

DOKUMENTO ŽYMUO	LAPAS	LAPŲ	LAIDA
24031.01-01-TDP-E02.AR	3	15	0

Takų apšvietimo skaičiaus normos parinkimas LST CEN/TR 13201-1:2014, kai eismo greitis mažesnis nei 40km/h (C)

Parametras	Pasirinkimai	Aprašymas ^a	Įvertinimo reikšmė, V _w ^a	t ₁	t ₂
				23:00	06:00
Kelionės greitis	Žemas	v ≤ 40 km/h	1	1	1
	Labai žemas (pėsčiojo greitis)	Labai žemas, ėjimo greitis	0		
Naudojimo intensyvumas	Užimtas		1		
	Normalus		0	0	0
	Ramus		-1		
Eismo sudėtis	Pėstieji, dviratinkai ir motorizuotas eismas		2		
	Pėstieji ir motorizuotas eismas		1		
	Tik pėstieji ir dviratinkai		1	1	1
	Tik pėstieji		0		
	Tik dviratinkai		0		
Stovintys automobiliai	Yra		1		
	Nėra		0	0	0
Aplinkos skaištumas	Aukštas	Parduotuvių vitrinos, reklamų skydai, sporto aikštės, stotys, saugojimo plotai	1		
	Vidutinis	normali situacija	0	0	0
	Žemas		-1		
Veido atpažinimas	Būtinas		Papildomi reikalavimai ^b	0	0
	Nebūtinas		Nėra papildomų reikalavimų	0	0

^a Stulpelyje esanti reikšmė yra kaip pavyzdys. Bet kokia metodų adaptacija ar atinamos vertinimo reikšmės gali būti koreguojamos pagal šalies reikalavimus.
^b Veido atpažinimo parametru specifinės rekomendacijos nustatomos kiekvienoje šalyje atskirai

Apšvietimo klasė:		P4	P4
Apšvieta E _{vid} , lx	≥	5.00	5.00
Apšvieta E _{vid} , lx	≤	7.50	7.50
E _{min} , lx	≥	1.00	1.00
E _{sc min} , lx	≥	1.00	1.00
E _{v min} , lx	≥	1.50	1.50
TI (informative), %	≤	30	30

1 lentelė. Skaičiaus normos parinkimas.

Šviestuvų ir apšvietos reikšmių parinkimas (apšviestumo skaičiavimai) atliekamas naudojant programinę įrangą DIALux evo 12.0. Apšvietimo skaičiaus normų parinkimo rezultatai pateikiami 1 lentelėje, apšvietimo skaičiavimo ataskaita –1 priede.

Atliekant projektinius apšviestumo skaičiavimus buvo naudojami konkretūs šviestuvai. Rangovas prieš užsakant šviestuvus turi atlikti apšviestumo skaičiavimus su parinktais šviestuvais ir įsitikinti, kad apšviestumas atitinka normų reikalavimus.

Apšvietimo tinklo maitinimas ir valdymas pajungiamas nuo atskiru projektu projektuojamos, pagal technines sąlygas Nr. TER24-23494, AB „Energijos skirstymo operatorius“ apskaitos spintos.

Slidinėjimo trasos apšvietimui yra numatoma įrengti 5 metrų aukščio cinkuotas plienines apšvietimo atramas. Šviestuvai montuojami ant atramos viršūnės. Šviestuvų atramos montuojamos 0,5-0,6 metro atstumu nuo trasos krašto.

Šviestuvų ir apšvietimo atramų dizainas, techninės charakteristikos parinktos pagal esamą miesto apšvietimo tinklą.

Projektuojamose apšvietimo atramose montuojamas gnybtynas su vienu 6A automatiniu jungikliu ir kabeliu Cu 3x1,5 mm² šviestuvo pajungimui. Maitinimo linijų atsišakojimo vietose, atramoje, numatyti paskaičiuoto amperažo automatiniai jungikliai.

DOKUMENTO ŽYMUO	LAPAS	LAPŲ	LAIDA
24031.01-01-TDP-E02.AR	4	15	0

Projektuojamos 0,4 kV įtampos kabelių linijos įrengiamos tranšėjose paklotuose vamzdžiuose 0,6 – 0,7 metrų gylyje nuo žemės paviršiaus, signalinė juosta klojama 0,3 metrų gylyje nuo žemės paviršiaus. Susikirtimuose su įrengtais takais 0,4 kV apšvietimo tinklas tiesiamas uždaru būdu HDPE D75 mm vamzdžiuose, ne mažesniame kaip 1,2 m gylyje, prakalimo arba pragręžimo būdu.

Prie apšvietimo atramų įrengiami įžemintuvai, kurių įžemintuvo varža turi būti ne didesnė kaip 30 omų, o atstojamoji varža turi būti ne didesnė kaip 10 omų. Visos metalinės dalys, kurios nėra po įtampa, bet galinčio atsirasti po ją dėl izoliacijos pažeidimo, privalo būti įžemintos.

Kertant esamas inžinerinių tinklų trasas, laikytis EIJBT („Elektros įrenginių įrengimo bendrosios taisyklės“), ELIJT („Elektros linijų ir instaliacijos įrengimo taisyklės“), AEIJT („Apšvietimo elektros įrenginių įrengimo taisyklės“) ir EĮRAAIT („Elektros įrenginių relinės apsaugos ir automatikos įrengimo taisyklės“) taisyklėse nurodytų atstumų, kabelį kloti vamzdyje. Klojant kabelių linijas kitų inžinerinių tinklų apsauginėje zonoje, kasimo darbus atlikti tik rankiniu būdu, dalyvaujant atsakingiems tuos inžinerinius tinklus aptarnaujančių įmonių atstovams.

Statybos darbai gatvės ribose vykdomi vadovaujantis reglamento STR 1.06.01:2016 „Statybos darbai. Statinio statybos priežiūra“ V skyriaus „Žemės darbai“ reikalavimais.

Visi darbai, kurie gali būti pagrįstai laikomi būtinais instaliavimo darbų užbaigimui ir tinkamam sistemų eksploatavimui, turi būti privalomi atlikti nepriklausomai nuo to, ar jie yra parodyti brėžiniuose arba apibūdinami šiame dokumente ar ne.

5. APLINKOS APSAUGA

Atliekant montavimo darbus, technologinio proceso nelydi jokios atliekos, triukšmas, oro ar grunto tarša bei kiti veiksniai, kenksmingi žmonėms ir aplinkai.

Visi darbai, kurie gali būti pagrįstai laikomi būtinais montavimo, klojimo, žemės bei kt. darbų užbaigimui ir tinkamam sistemų eksploatavimui, turi būti privalomai atlikti nepriklausomai nuo to, ar jie yra parodyti brėžiniuose arba apibūdinti šiame dokumente ar ne. Atlikus statybos - montavimo darbus, pažeistos dangos, aplinka turi būti sutvarkomos.

6. STATYBOS DARBŲ STATYBVIETĖJE SAUGOS, SVEIKATOS IR HIGIENOS REIKALAVIMAI

Objekto statybos metu laikytis darbo ir priešgaisrinę apsaugą, reglamentuojančių taisyklių ir nuostatų:

- Statinio projektavimas.
- Darboviečių įrengimo statybvietėse nuostatai.
- Darbo įrenginių naudojimo bendrieji nuostatai.
- Darbuotojų aprūpinimo asmeninėmis apsauginėmis priemonėmis nuostatai.
- Darbuotojų aprūpinimo asmeninėmis apsauginėmis priemonėmis nuostatai.
- Saugos ir sveikatos taisyklės statyboje.
- Kiti galiojantys darbų saugos ir sveikatos aktai, techniniai reglamentai, standartai ir metodiniai nurodymai.

Prieš statybos darbų pradžią statybvietėje turi būti nustatytos pavojingos zonos, kuriose nuolat veikia ar gali atsirasti rizikos veiksniai. Pavojingos zonos, kuriose nuolat veikia pavojingi ir/arba kenksmingi veiksniai, turi būti aptvertos apsauginiais aptvarais, kad kliudytų žmonėms, neturintiems teisės patekti į tokias zonas. Vykdamas žemės darbus gyvenviečių teritorijose, duobės, tranšėjos ir kitos iškasos tose

DOKUMENTO ŽYMUO	LAPAS	LAPŲ	LAIDA
24031.01-01-TDP-E02.AR	5	15	0

vietose, kur vyksta transporto ar pėsčiųjų judėjimas, turi būti aptvertos pagal nustatytus reikalavimus. Perėjimo vietose per iškasas turi būti ne siauresni kaip 1 m perėjimo tilteliai su aptvarais, apsaugančiais nuo kritimo. Šuliniai, šurfai ir kitos panašios iškasos turi būti uždengti dangčiais, skydais ar aptverti. Iškasos šlaite pastebėti rieduliai ir akmenys bei atsiskykę grunto sluoksniai turi būti pašalinti. Natūralaus drėgnumo gruntuose, jei nėra gruntinio vandens ir požeminių statinių, kasti iškasas su vertikaliomis sienomis be sutvirtinimų leidžiama ne giliau, kaip:

- 1,0 m - piltiniuose, smėlio ir žvyro gruntuose.
- 1,25 m - priesmėlio gruntuose.
- 1,5 m - priemolio ar molio gruntuose.

Elektros įrenginiai ir jų instaliacija:

Elektros instaliacijos turi būti suprojektuotos ir įrengtos taip, kad nekiltų gaisro arba sprogimo pavojus, asmenys turi būti atitinkamai apsaugoti nuo nelaimingų atsitikimų pavojaus dėl tiesioginio ar netiesioginio kontakto su elektros instaliacija.

Gaisrinė sauga:

Įrenginiai ir statiniai turi būti įrengiami ir eksploatuojami vadovaujantis Statybos techniniu reglamentu STR 2.01.01(2):1999 „Esminiai statinio reikalavimai. Gaisrinė sauga“.

Pradedant naudoti elektros įrenginius, objektai turi būti aprūpinti gaisro gesinimo įrenginiais ir priemonėmis vadovaujantis Energetikos objektų priešgaisrinėmis saugos taisyklėmis.

Tualetai ir praustuvai:

Darbuotojams netoli darbo ir poilsio vietų privalo būti įrengtas tualetas ir praustuvas.

Kiti reikalavimai- statyviečių įrengimui -ir saugumui užtikrinti statyboje:

- Statybvietės supančios aplinkos ribos privalo būti aiškiai matomos ir suprantamai pažymėtos.
- Darbuotojai privalo būti aprūpinti geriamuoju vandeniu.
- Statybvietėse darbuotojams turi būti sudarytos galimybės tinkamos sąlygos pavalgyti.
- Priemonės valgiui pasigaminti.
- Pavojingos zonos privalo būti pažymėtos įspėjamaisiais ir draudžiamaisiais gerai matomais ženklais.
- Darbo vietos turi būti gerai apšviestos.

Vykdamas statybos darbus žmogaus apsaugai nuo elektros srovės, statinės elektros, elektromagnetinių laukų ir elektros lanko poveikio turi būti vykdomos organizacinės bei techninės priemonės, kurios atitiktų „Saugos eksploatuojant elektros įrenginius taisyklės“ reikalavimus.

Kabelių linijoms:

- Darbuotojų, dirbančių kabelių linijose, saugai ir sveikatai užtikrinti būtina kabelį atjungti (išjungti), elektriškai iškrauti ir įžeminti atjungimo (išjungimo) vietose iš visų pusių, iš kur gali būti įjungta įtampa.
- Kabelius, išeinančius (pereinančius) į oro linijas, reikia papildomai įžeminti iš oro linijos pusės, nes jose dėl įvairių priežasčių gali atsirasti įtampa.

DOKUMENTO ŽYMUO	LAPAS	LAPŲ	LAIDA
24031.01-01-TDP-E02.AR	6	15	0



- Kasant kabelių trasose, negalima naudoti kylinių kūjų ir kitų smūginių mašinų arčiau kaip 5 m iki kabelių. Žiemą, atšildant gruntą, šilumos šaltinis negali priartėti prie kabelių arčiau kaip 15 cm.
- Žemės kasimo darbai prie esamų inžinerinių tinklų apsaugos zonose turi būti vykdomi rankiniu būdu ir dalyvaujant šiuos tinklus eksploatuojančių įmonių atstovams.

Apsaugos nuo elektros poveikio priemonės (apsaugos priemonės):

Apsauginės priemonės skirtos elektros įrenginiuose dirbantiems darbuotojams apsaugoti nuo elektros srovės, elektrostatinio, elektromagnetinio lauko ir elektros lanko bei jo degimo produktų poveikio, kritimo iš aukščio ir pan. Aprūpinant darbuotojus asmeninėmis apsauginėmis priemonėmis reikia vadovautis „Darbuotojų aprūpinimo asmeninėmis apsauginėmis priemonėmis nuostatai“, patvirtintais Lietuvos Respublikos socialinės apsaugos ir darbo ministerijos 1998 m. balandžio 20 d. įsakymu Nr. 77.

Visos apsauginės priemonės turi atitikti galiojančius standartus, o jų naudojimas - šių taisyklių reikalavimus. Jeigu gamyklos gamintojos instrukcija nesutampa su EĖEST reikalavimais, reikia vadovautis gamyklos gamintojos instrukcijomis. Nurodyta apsauginės priemonės vardinė įtampa neturi būti mažesnė už įrenginio, kuriame ji bus naudojama, įtampą. Leidžiama naudotis tik tomis apsauginėmis priemonėmis, kurios darbuotojų saugos ir sveikatos norminių aktų nustatyta tvarka yra išbandytos ir patikrintos. Kiekvienas asmuo, prieš naudodamasis apsauginėmis priemonėmis, turi įsitikinti, kad ji yra išbandyta, nėra pažeista, ir patikrinti, ar jos naudojamos pagal paskirtį. Apsauginės priemonės turi būti naudojamos pagal gamintojų nurodytą paskirtį. Naudoti šias priemones kitiems tikslams draudžiama. Draudžiama darbo metu liesti apsauginių priemonių izoliuojančią dalį virš ribojamojo žiedo ar atramos. Pažeidus izoliuojančios apsauginės priemonės izoliacinę dangą arba esant kitiems netvarkingumams, dirbti su ja draudžiama. Draudžiama naudotis apsaugos nuo elektros apsauginėmis priemonėmis esant rūkui, lyjant, jei to nenumatė gamintojas.

7. PASIRENGIMAS STATYBAI IR STATYBOS DARBŲ ORGANIZAVIMAS

Darbus vykdanči statybinė organizacija bus nustatyta konkurso keliu. Visus darbus turi vykdyti specializuotos organizacijos, atestautos tiems darbams. Prieš pradėdant vykdyti darbus, statybinė organizacija turėtų sudaryti detalų darbų grafiką. Jame išspręsti laikiną transporto organizavimo schemą ir suderinti ją nustatyta tvarka.

Statybos darbuose reikia vadovautis reglamento STR 1.06.01:2016 „Statybos darbai. Statinio statybos priežiūra“ reikalavimais ir kitais statybos procesą reglamentuojančiais dokumentais.

Statybos paruošiamajame laikotarpyje įrengiama:

- Laikini statiniai ir įrengimai.
- Paruošiamas statybos sklypas.
- Suderinimas konkretus el. įtampos atjungimo grafikas sudarant darbo sąlygas statybos-montavimo darbams, kai juos tenka vykdyti šalia aukštą įtampą turinčių įrengimų.

Žemės darbams vykdyti reikalinga gauti leidimą, kurį išduoda miesto savivaldybė.

DOKUMENTO ŽYMUO	LAPAS	LAPŲ	LAIDA
24031.01-01-TDP-E02.AR	7	15	0

Statytojas arba žemės darbų vadovas privalo:

1. Pradėti žemės darbus tik gavęs leidimą kasti žemę, turėti suderintą projektą, statybos darbų žurnalą ir statinio nužymėjimo aktą su schema.

2. Nustatytu laiku, bet ne vėliau kaip prieš dvi paras iki darbų pradžios, pranešti įmonėms ir privatiems asmenims, kuriems priklauso kasimo zonoje esantys tinklai, statiniai (kabeliai, dujotiekio tinklai ir kt.), taip pat kelių policijai, jei statybos aikštelė yra kelių ar kelio statinių apsauginėje zonoje, tikslų žemės kasimo darbų pradžios laiką ir pakviesti jų atstovus atvykti į vietą.

3. Žemės kasimo vietoje pažymėti esamų požeminių inžinerinių tinklų bei įrengimų vietas ir imtis priemonių apsaugoti statinius, saugotiną dirvožemį bei želdinius nuo galimos žalos.

4. Nepradėti žemės kasimo darbų miesto aikštėse, gatvėse, privažiavimuose bei keliuose, kol neįrengtos leidime kasti žemę nurodytos apylankos bei techninės eismo reguliavimo priemonės.

5. Prieš žemės kasimą veikiančių inžinerinių tinklų bei įrenginių apsaugos zonose suderinti su juos naudojančiomis įmonėmis saugos priemones, kasti žemę tik dalyvaujant pačiam darbų vadovui ir vykdyti elektros, šilumos tinklų, dujotiekio įmonių atstovų nurodymus STR 1.06.01:2016 „Statybos darbai. Statinio statybos priežiūra“.

Tranšėjų kasimas miesto gatvėms vykdomas rankiniu būdu, neužstatytose vietose, - vienakaušiais ekskavatoriais. Iškastas gruntas pilamas ant tranšėjos šlaito ne mažesniu kaip 0,5 m. atstumu nuo tranšėjos briaunos. Derlingos žemės sluoksnis supilamas atskirai, kuris užkasant tranšėją supilamas ant viršaus.

Arti esamų kabelių, kitų komunikacijų ir želdiniuose žemės darbus vykdyti tik rankiniu būdu. Vykdamas žemės darbus želdiniai nepažeidžiami. Praeinant pro atskirus medžius kabeliai klojami vamzdžiuose nepažeidžiant medžių šaknų. Esami elektros kabeliai atkasami be smūgių, rankiniu būdu.

Atkastieji inžineriniai tinklai bei įrenginiai užpilami žeme, dalyvaujant juos naudojančių įmonių atstovams. Iškasos kelių važiuojamoje dalyje žeme užpilamos prižiūrint kelią naudojančios įmonės atstovui. Užpilamas gruntas sutankinamas. Apie užpylimo darbų pradžią įmonei pranešama ne vėliau kaip prieš parą.

Iškasus tranšėjas, sankryžose ir kitose vietose kur gali būti pėsčiųjų judėjimas, įrengti laikinus tiltelius pėstiesiems, ištiesti įspėjamąją signalinę juostą.

Visais atvejais, užbaigus žemės darbus, žemės paviršiaus lygis turi būti toks, koks buvo iki darbų pradžios arba pakeistas pagal statinio projekto sprendinius.

Darbus vykdyti sekančia tvarka:

1. Iškasti tranšėją.

2. Iškasta tranšėja apvaloma nuo akmenų, šiukšlių, įrengiamas dugno pagrindas iš purios 10 cm storio molio arba priemolio žemėje - smėlio pagrindas.

3. Pakloti vamzdžius sankirtose su gatvėmis, pravažiavimais, drenažiniais vamzdžiais, su kitais kabeliais bei komunikacijomis.

4. Pakloti kabelius.

5. Atlikti bandymus pagal firmos gamintojos reikalavimus.

6. Užpilti tranšėją žemėmis kartu atliekant grunto sutankinimą.

7. Atstatyti pažeistas dangas.

8. Sumontuoti galines movas ir prijungti kabelius.

9. Įjungti įtampą.

Kabelius kloti sausoje tranšėjoje. Esant aukštiems gruntiniams vandenims, jie pažeminami siurbliais arba adatiniais filtrais, vandenį nuleidžiant į esamus griovius arba lietaus kanalizacijos tinklus.

DOKUMENTO ŽYMUO	LAPAS	LAPŲ	LAIDA
24031.01-01-TDP-E02.AR	8	15	0

Pagrindinius montavimo darbus, kabelių paklojimą, galinių ir jungiamųjų movų montavimą, turi vykdyti specializuota organizacija, atestuota tokiems darbams.

Montuojant kabelius griežtai laikytis technologinių kortelių ir kabelio gamintojo reikalavimų. Įtraukiant kabelius į vamzdžius, būtina naudoti skriemulius ir specialius piltuvus įstatomus į vamzdžius. Paklojus kabelį vamzdžių angos turi būti užsandarinamos.

Atlikus statybos – montavimo darbus, pilnai atstatyti gerbūvį. Išvežti atliekamą gruntą ir statybinį laužą.

Dirbant šalia veikiančių ir veikiančiuose el. įrenginiuose privaloma vadovautis „Saugos eksploatuojant elektros įrenginius taisyklėmis“.

8. KABELIŲ LINIJOS

Darbuotojų, dirbančių kabelių linijose, saugai ir sveikatai užtikrinti būtina kabelį atjungti (išjungti), elektriškai iškrauti ir įžeminti atjungimo (išjungimo) vietose iš visų pusių, iš kur gali būti įjungta įtampa.

Kasant kabelių trasose, negalima naudoti kylinių kūjų ir kitų smūginių mašinų arčiau kaip 5 m iki kabelių. Žiemą, atšildant gruntą, šilumos šaltinis negali priartėti prie kabelių arčiau kaip 15 cm.

Žemės kasimo darbai turi būti atliekami vadovaujantis Lietuvos Respublikos valstybinės darbo inspekcijos prie Socialinės apsaugos ir darbo ministerijos (VDI) rekomendacijomis.

Žemės kasimo darbai prie esamų inžinerinių tinklų apsaugos zonose turi būti vykdomi rankiniu būdu ir dalyvaujant šiuos tinklus eksploatuojančių įmonių atstovams.

9. SKAIČIAVIMAI

9.1. 0,4 KV KABELINIŲ LINIJŲ TRUMPO JUNGIMO SROVIŲ SKAIČIAVIMAS

Naudojama formulė:

$$I_{ij} = \frac{U_f}{\frac{Z_{tr.}}{3} + Z_g}$$

čia: I_{ij} – grandinės fazė-nulis (kilpos) trumpo jungimo srovė, A.

U_f – fazinė tinklo įtampa, V.

Z_{tr} – transformatoriaus pilnutinė varža, Ω .

Z_g -linijos (grandinės fazė-nulis) pilnutinė varža, Ω .

Trumpo jungimo srovių skaičiavimai yra atliekami naudojant kompiuterinę programą.

Skaičiavimų rezultatai yra surašyti apšvietimo tinklų principinėje sujungimų schemoje Nr. 24031.01-01-TDP-E02.BR-02.

9.2. 0,4 KV ĮTAMPOS KRITIMO SKAIČIAVIMAS

Įtampos nuokrypis (ΔU) atsiranda dėl apkrovos pokyčio atskirose tinklo dalyse ir imtuvų ar šaltinių režimų pasikeitimų.

$$\Delta U = \frac{U - U_n}{U_n} 100\%,$$

čia U – faktinė imtuvo įtampa, V, U_n – vardinė įtampa.

Įtampos nuokrypis gali atsirasti dėl įtampos nuostolių šaltinyje ar perdavimo linijoje. Įtampos nuokrypis blogai veikia apšvietimo ir kitus elektros įrenginius sutrumpina jų darbo laiką.

DOKUMENTO ŽYMUO	LAPAS	LAPŲ	LAIDA
24031.01-01-TDP-E02.AR	9	15	0

Vienfazės linijos dažniausiai maitina aktyviąją apkrovą (elektrinis apšvietimas, šildymo įrenginiai ir pan.) ir jos yra neilgos, todėl skaičiuojant galima neįvertinti linijos induktyviosios varžos.

Tada įtampos nuostoliai būtų apskaičiuojami:

$$\Delta U_{\%} = \frac{2R_l I}{U_f} 100\%,$$

čia $R_l = \frac{L}{\gamma S}$ – linijos laido varža, Ω ; L – linijos laido ilgis, m; γ – santykinis laidumas, m/mm²; S – laido skerspjūvio plotas, mm².

Esant simetrinei apkrovai trifazėse linijose, vienos fazės įtampos nuostoliai gali būti nustatomi analogiškai kaip ir vienfazės dvilaidės linijos, skaičiuojant įtampos nuostolius įvertinama vieno laido varža:

$$\Delta U_{\%} = \frac{PL}{U^2 \cos \varphi} (R_0 \cos \varphi + X_0 \sin \varphi) \times 100, V.$$

Čia: P – galia linijos pabaigoje, W; U – vardinė linijinė įtampa, V; L – linijos ilgis, km; R₀, X₀ – aktyvioji ir reaktyvioji santykinės laido varžos, Ω /km.

Linijos laidų reaktyvioji varža, palyginti su aktyviaja, yra gerokai mažesnė. Jos neįvertinant santykiniai įtampos nuostoliai trifazėse linijose būtų:

$$\Delta U_{\%} = \frac{PLR_0}{U^2} \times 100, V.$$

Projektavimo metu parinkti komutaciniai aparatai, laidininkai užtikrina saugų, kokybišką elektros tiekimą bei eksploatavimą pagal reikalavimus, nustatytus EEĮT, STR (statybinius techninius reglamentus) bei kitus LR teisės aktus, reglamentuojančius elektros energijos tiekimą bei elektros įrenginių eksploataciją.

DOKUMENTO ŽYMUO	LAPAS	LAPŲ	LAIDA
24031.01-01-TDP-E02.AR	10	15	0

10. KABELIŲ MONTAVIMO LENTELĖS

Kabelio protarpis		Kabelio markė ir skerspjūvis	Viso ilgis (m)	Kabelio paklojimo būdas ir ilgis (m)					Tranšėjos kasimas (m) esant joje kabelių		Kabelio galų paruošimas (vnt.)	Kabelio galinių movų montavimas (vnt.)
Pradžia	Pabaiga			Tranšėjoje					1	2		
				Dengiant juosta "Dėmesio! Kabelis!"	HDPE D75 mm vamzd.	PE vamzdyje D75 mm pradūrimu	Šviestuve	AVS skyde				
Kab. linijų montavimo lentelė												
01_53 (I etapu)	01_54	0.4 kV - Al 4x25 mm ²)	39		28	5	6		28		2	2
01_54	01_55	0.4 kV - Al 4x25 mm ²	29		23		6		23		2	2
01_55	01_56	0.4 kV - Al 4x25 mm ²	29		23		6		23		2	2
01_56	01_57	0.4 kV - Al 4x25 mm ²	29		23		6		23		2	2
01_57	01_58	0.4 kV - Al 4x25 mm ²	29		23		6		23		2	2
01_58	01_59	0.4 kV - Al 4x25 mm ²	29		23		6		23		2	2
01_59	01_60	0.4 kV - Al 4x25 mm ²	29		23		6		23		2	2
01_60	01_61	0.4 kV - Al 4x25 mm ²	29		23		6		23		2	2
01_61	01_62	0.4 kV - Al 4x25 mm ²	29		23		6		23		2	2
01_62	01_63	0.4 kV - Al 4x25 mm ²	29		23		6		23		2	2
01_63	01_64	0.4 kV - Al 4x25 mm ²	29		23		6		23		2	2
01_64	01_65	0.4 kV - Al 4x25 mm ²	29		23		6		23		2	2
01_65	01_66	0.4 kV - Al 4x25 mm ²	29		23		6		23		2	2

DOKUMENTO ŽYMUO	LAPAS	LAPŲ	LAIDA
24031.01-01-TDP-E02.AR	11	15	0

01_66	01_67	0.4 kV - Al 4x25 mm ²	29		23		6		23		2	2
01_67	01_68	0.4 kV - Al 4x25 mm ²	29		23		6		23		2	2
01_68	01_69	0.4 kV - Al 4x25 mm ²	29		23		6		23		2	2
01_69	01_70	0.4 kV - Al 4x25 mm ²	30		20	4	6		20		2	2
01_70	01_71	0.4 kV - Al 4x25 mm ²	29		23		6		23		2	2
01_71	01_72	0.4 kV - Al 4x25 mm ²	29		23		6		23		2	2
01_72	01_73	0.4 kV - Al 4x25 mm ²	29		23		6		23		2	2
01_73	01_74	0.4 kV - Al 4x25 mm ²	29		23		6		23		2	2
01_74	01_75	0.4 kV - Al 4x25 mm ²	35		25	4	6		25		2	2
01_75	01_76	0.4 kV - Al 4x25 mm ²	29		23		6		23		2	2
01_76	01_77	0.4 kV - Al 4x25 mm ²	29		23		6		23		2	2
01_77	01_78	0.4 kV - Al 4x25 mm ²	29		23		6		23		2	2
01_78	01_79	0.4 kV - Al 4x25 mm ²	31		25		6		25		2	2
01_79	01_80	0.4 kV - Al 4x25 mm ²	29		23		6		23		2	2
01_80	01_81	0.4 kV - Al 4x25 mm ²	44		32	6	6		32		2	2
01_81	01_82	0.4 kV - Al 4x25 mm ²	29		23		6		23		2	2
01_82	01_83	0.4 kV - Al 4x25 mm ²	29		23		6		23		2	2
01_83	01_84	0.4 kV - Al 4x25 mm ²	29		23		6		23		2	2
01_84	01_85	0.4 kV - Al 4x25 mm ²	29		23		6		23		2	2
01_85	01_86	0.4 kV - Al 4x25 mm ²	30		24		6		24		2	2
01_86	01_87	0.4 kV - Al 4x25 mm ²	30		24		6		24		2	2
01_87	01_88	0.4 kV - Al 4x25 mm ²	30		24		6		24		2	2
01_88	01_89	0.4 kV - Al 4x25 mm ²	29		23		6		23		2	2
01_89	01_90	0.4 kV - Al 4x25 mm ²	29		23		6		23		2	2
01_90	01_91	0.4 kV - Al 4x25 mm ²	29		23		6		23		2	2
01_91	01_92	0.4 kV - Al 4x25 mm ²	29		23		6		23		2	2
01_92	01_93	0.4 kV - Al 4x25 mm ²	29		23		6		23		2	2
01_93	01_94	0.4 kV - Al 4x25 mm ²	29		23		6		23		2	2
01_94	01_95	0.4 kV - Al 4x25 mm ²	29		23		6		23		2	2
01_95	01_96	0.4 kV - Al 4x25 mm ²	29		23		6		23		2	2
01_96	01_97	0.4 kV - Al 4x25 mm ²	29		23		6		23		2	2
01_97	01_98	0.4 kV - Al 4x25 mm ²	29		23		6		23		2	2

DOKUMENTO ŽYMUO	LAPAS	LAPŪ	LAIDA
24031.01-01-TDP-E02.AR	12	15	0

01_98	01_99	0.4 kV - Al 4x25 mm ²	29		23		6		23		2	2
01_99	01_100	0.4 kV - Al 4x25 mm ²	29		23		6		23		2	2
01_100	01_101	0.4 kV - Al 4x25 mm ²	29		23		6		23		2	2
01_101	01_102	0.4 kV - Al 4x25 mm ²	29		23		6		23		2	2
01_102	01_103	0.4 kV - Al 4x25 mm ²	29		23		6		23		2	2
01_103	01_104	0.4 kV - Al 4x25 mm ²	29		23		6		23		2	2
01_104	01_105	0.4 kV - Al 4x25 mm ²	29		23		6		23		2	2
01_105	01_106	0.4 kV - Al 4x25 mm ²	29		23		6		23		2	2
01_106	01_107	0.4 kV - Al 4x25 mm ²	29		23		6		23		2	2
01_107	01_108	0.4 kV - Al 4x25 mm ²	29		23		6		23		2	2
01_108	01_109	0.4 kV - Al 4x25 mm ²	29		23		6		23		2	2
01_109	01_35-3 (I etapu)	0.4 kV - Al 4x25 mm ²	32		22	4	6		22		2	2
02_11 (I etapu)	02_12	0.4 kV - Al 4x25 mm ²	30		24		6		24		2	2
02_12	02_13	0.4 kV - Al 4x25 mm ²	29		23		6		23		2	2
02_13	02_14	0.4 kV - Al 4x25 mm ²	29		23		6		23		2	2
02_14	02_15	0.4 kV - Al 4x25 mm ²	30		24		6		24		2	2
02_15	02_16	0.4 kV - Al 4x25 mm ²	30		24		6		24		2	2
02_16	02_17	0.4 kV - Al 4x25 mm ²	29		23		6		23		2	2
02_17	02_18	0.4 kV - Al 4x25 mm ²	29		23		6		23		2	2
02_18	02_19	0.4 kV - Al 4x25 mm ²	29		23		6		23		2	2
02_19	02_20	0.4 kV - Al 4x25 mm ²	29		23		6		23		2	2
02_20	02_21	0.4 kV - Al 4x25 mm ²	29		23		6		23		2	2
02_21	02_22	0.4 kV - Al 4x25 mm ²	29		23		6		23		2	2
02_22	02_23	0.4 kV - Al 4x25 mm ²	29		23		6		23		2	2
02_23	02_24	0.4 kV - Al 4x25 mm ²	29		23		6		23		2	2
02_24	02_25	0.4 kV - Al 4x25 mm ²	29		23		6		23		2	2
02_25	02_26	0.4 kV - Al 4x25 mm ²	29		23		6		23		2	2
02_26	02_27	0.4 kV - Al 4x25 mm ²	29		23		6		23		2	2
02_27	02_28	0.4 kV - Al 4x25 mm ²	29		23		6		23		2	2
02_28	02_29	0.4 kV - Al 4x25 mm ²	29		23		6		23		2	2
02_29	02_30	0.4 kV - Al 4x25 mm ²	29		23		6		23		2	2

DOKUMENTO ŽYMUO

24031.01-01-TDP-E02.AR

LAPAS LAPŲ LAIDA

13

15

0

02_30	02_31	0.4 kV - Al 4x25 mm ²	29		23		6		23		2	2
02_31	02_32	0.4 kV - Al 4x25 mm ²	29		23		6		23		2	2
02_32	02_33	0.4 kV - Al 4x25 mm ²	29		23		6		23		2	2
02_33	02_34	0.4 kV - Al 4x25 mm ²	29		23		6		23		2	2
02_34	02_35	0.4 kV - Al 4x25 mm ²	29		23		6		23		2	2
02_35	02_36	0.4 kV - Al 4x25 mm ²	29		23		6		23		2	2
02_36	02_37	0.4 kV - Al 4x25 mm ²	29		23		6		23		2	2
02_37	02_38	0.4 kV - Al 4x25 mm ²	29		23		6		23		2	2
02_38	02_39	0.4 kV - Al 4x25 mm ²	29		23		6		23		2	2
02_39	02_40	0.4 kV - Al 4x25 mm ²	29		23		6		23		2	2
02_40	02_41	0.4 kV - Al 4x25 mm ²	29		23		6		23		2	2
02_41	02_42	0.4 kV - Al 4x25 mm ²	29		23		6		23		2	2
02_42	02_43	0.4 kV - Al 4x25 mm ²	29		23		6		23		2	2
02_43	02_44	0.4 kV - Al 4x25 mm ²	29		23		6		23		2	2
02_44	02_45	0.4 kV - Al 4x25 mm ²	29		23		6		23		2	2
02_45	02_46	0.4 kV - Al 4x25 mm ²	29		23		6		23		2	2
02_46	02_47	0.4 kV - Al 4x25 mm ²	29		23		6		23		2	2
02_47	02_48	0.4 kV - Al 4x25 mm ²	29		23		6		23		2	2
02_48	02_49	0.4 kV - Al 4x25 mm ²	29		23		6		23		2	2
02_49	02_50	0.4 kV - Al 4x25 mm ²	29		23		6		23		2	2
02_50	02_51	0.4 kV - Al 4x25 mm ²	29		23		6		23		2	2
02_51	02_52	0.4 kV - Al 4x25 mm ²	29		23		6		23		2	2
02_52	02_53	0.4 kV - Al 4x25 mm ²	29		23		6		23		2	2
02_53	02_54	0.4 kV - Al 4x25 mm ²	29		23		6		23		2	2
02_54	02_55	0.4 kV - Al 4x25 mm ²	29		23		6		23		2	2
02_55	02_56	0.4 kV - Al 4x25 mm ²	29		23		6		23		2	2
02_56	02_57	0.4 kV - Al 4x25 mm ²	29		23		6		23		2	2
02_57	02_58	0.4 kV - Al 4x25 mm ²	29		23		6		23		2	2
02_58	02_59	0.4 kV - Al 4x25 mm ²	29		23		6		23		2	2
02_59	02_60	0.4 kV - Al 4x25 mm ²	29		23		6		23		2	2
02_60	02_61	0.4 kV - Al 4x25 mm ²	29		23		6		23		2	2
02_61	02_62	0.4 kV - Al 4x25 mm ²	29		23		6		23		2	2

DOKUMENTO ŽYMUO	LAPAS	LAPŲ	LAIDA
	24031.01-01-TDP-E02.AR	14	15

	SLIDINĖJIMO TRASOS APŠVIETIMO ELEKTROS TINKLŲ
	ĮRENGIMO, VISAGINO MIESTE, VISAGINO MIESTO SAVIVALDYBĖJE, STATYBOS PROJEKTAS

02_62	02_63	0.4 kV - Al 4x25 mm ²	29		23		6		23		2	2
02_63	02_64	0.4 kV - Al 4x25 mm ²	29		23		6		23		2	2
02_64	02_65	0.4 kV - Al 4x25 mm ²	29		23		6		23		2	2
02_65	02_66	0.4 kV - Al 4x25 mm ²	29		23		6		23		2	2
02_66	02_67	0.4 kV - Al 4x25 mm ²	29		23		6		23		2	2
02_67	02_68	0.4 kV - Al 4x25 mm ²	28		22		6		22		2	2
02_68	02_69	0.4 kV - Al 4x25 mm ²	33		27		6		27		2	2
02_69	02_70	0.4 kV - Al 4x25 mm ²	29		23		6		23		2	2
02_70	02_71	0.4 kV - Al 4x25 mm ²	29		23		6		23		2	2
02_71	02_72	0.4 kV - Al 4x25 mm ²	31		25		6		25		2	2
02_72	02_73	0.4 kV - Al 4x25 mm ²	31		25		6		25		2	2
02_73	02_74	0.4 kV - Al 4x25 mm ²	29		23		6		23		2	2
02_74	02_75	0.4 kV - Al 4x25 mm ²	29		23		6		23		2	2
02_75	02_76	0.4 kV - Al 4x25 mm ²	27		21		6		21		2	2
02_76	02_77	0.4 kV - Al 4x25 mm ²	33		27		6		27		2	2
02_77	02_78	0.4 kV - Al 4x25 mm ²	29		23		6		23		2	2
02_78	01_109	0.4 kV - Al 4x25 mm ²	29		23		6		23		2	2
			3677		2904	23	750		2904		250	250
Viso:			3677		2904	23	750		2904		250	250
Viso tranšėjos:			2904									
10 kV KL plastmasinė juosta Signalinė			2904									

DOKUMENTO ŽYMUO	LAPAS	LAPŲ	LAIDA
24031.01-01-TDP-E02.AR	15	15	0

TECHNINĖS SPECIFIKACIJOS

1. BENDROSIOS TECHNINĖS SPECIFIKACIJOS

Visi elektrotechninėje projekto dalyje numatomi įrengimai, gaminiai ir medžiagos, jų montavimas, išbandymas, derinimas ir eksploatacija turi atitikti normatyvinių ir nuorodinių dokumentų sąrašą pateikiamiems normatyviniams ir teisiniams dokumentams. Taip pat visi projekte numatyti, prietaisai, įrengimai, elektros aparatūra, elektros skydai, kabeliai, montažinės medžiagos ir gaminiai, numatyti įrengti projektuojamame objekte turi būti sertifikuoti Lietuvos Respublikoje. Jie turi būti montuojami, išbandomi ir suderinami pagal jų gamintojų standartus arba technines sąlygas.

Taip pat statybos produktas laikomas tinkamu naudoti, jeigu jis atitinka darniojo standarto ar Europos techninio liudijimo reikalavimus, o kai tokių specifikacijų nėra, – nacionalinės techninės specifikacijos, pripažintos Europos Sąjungoje, reikalavimus. Jei nėra nė vienos iš minėtų specifikacijų, – statybos produktas laikomas tinkamu naudoti, jeigu jis atitinka nacionalinės techninės specifikacijos reikalavimus.

Statybos produktai, tinkami naudoti pagal paskirtį ir atitinkantys darniųjų techninių specifikacijų reikalavimus turi būti paženklinėti „CE“ ženklu.


Gaunami elektros įrengimai privalo būti patikrinti juos apžiūrint ir nustatant: komplektaciją, ar yra specialūs instrumentai, būtini įrenginio montavimui, markiravimas, atitikimas specifikacijoms ir techninėms sąlygoms. Įrengimo stovis (ar nėra pažeidimų transportuojant). Pakrovimo, iškrovimo, transportavimo ir montavimo metu negalima mechaniškai pažeisti elektros įrangos prietaisų. Jei prietaisai yra plombuoti, juos ardyti draudžiama. Negalima montuoti deformuotų ar kitaip pažeistų elektros įrangos detalių, laidų, kabelių, kol defektai nebus pašalinti nustatyta tvarka. Tuo pačiu metu būtina patikrinti su įrenginiu gauta privaloma techninė dokumentacija, surinkimo instrukcija ir schemas.

Visi prietaisai turi turėti apsaugą nuo drėgmės ir dulkių (IP klasė), atitinkančia aplinką, kurioje dirbs prietaisai. Reikiama prietaiso IP klasė nurodoma techninėse specifikacijose ir brėžiniuose.

Elektros įrengimai, kabeliai, šviestuvai ir kitos medžiagos privalo būti saugomos pagal reikalavimus, nustatytus valstybiniuose standartuose ir techninėse sąlygose

Elektros įrangos tvirtinimo vieta ir būdas parenkamas griežtai prisilaikant techninėje dokumentacijoje pateiktų nurodymų. Jungiamųjų plokštelių (šynų) sujungimai ar išsišakojimai atliekami jas suvirinant. Varžtais sujungiama tik ten, kur reikalingas išardomas sujungimas. Vienos gyslos laidai sujungiami juos susukant. Jų negalima virinti. Elektros montavimo darbai atliekami specialiais, tik tam skirtais įrankiais ir priemonėmis.

Rangovas Užsakovo ar jo atstovo akivaizdoje turi išbandyti elektros instaliacijos veikimą ir suderinti su elektros įrangą priimančiomis organizacijomis. Rangovas sumontuotą, suderintą, išbandytą ir veikiančią

0	2024-06	STATYBOS LEIDIMUI, KONKURSUI IR STATYBAI.		
LAIDA	DATA	LAIDOS STATUSAS. KEITIMŲ PRIEŽASTIS (JEI TAIKOMA)		
KVAL. PATV. DOK. NR.		STATINIO PROJEKTO PAVADINIMAS		
		SLIDINĖJIMO TRASOS APŠVIETIMO ELEKTROS TINKLŲ ĮRENGIMO, VISAGINO MIESTE, VISAGINO MIESTO SAVIVALDYBĖJE, STATYBOS PROJEKTAS		
41398	PV	P. GRIGALIS	STATINIO NUMERIS IR PAVADINIMAS	
37735	E PDV	P. GRIGALIS	INŽINERINIAI TINKLAI	
	INŽ	R. VAITKUS	DOKUMENTO PAVADINIMAS	LAIDA
			TECHNINĖS SPECIFIKACIJOS	0
lt	STATYTOJAS IR (ARBA) UŽSAKOVAS		DOKUMENTO ŽYMUO	LAPAS
	VISAGINO SAVIVALDYBĖS ADMINISTRACIJA		24031.01-01-TDP-E02.TS	LAPŲ 1 19

visuose projekte numatytuose režimuose įrangą turi perduoti Užsakovui. Perdavimas turi būti apiformintas aktu.

Rangovas turi garantuoti, kad visa sistemų įranga ir medžiagos yra tinkamos ir pakankamai galingos, kad būtų įvykdyti joms keliami veikimo reikalavimai.

Atliekant projektinius apšvietumo skaičiavimus buvo naudojami konkretūs šviestuvai. Rangovas prieš užsakant šviestuvus turi atlikti apšvietumo skaičiavimus su parinktais šviestuvais ir įsitikinti, kad apšvietumas atitinka normų reikalavimus.

2. ĮRENGINIŲ IR MEDŽIAGŲ TECHNINĖS CHARAKTERISTIKOS

2.1. 0,4 KV ĮTAMPOS 6-63 A SROVĖS AUTOMATINIAI JUNGIKLIAI

Eil. Nr.	Techniniai parametrai ir reikalavimai	Dydis, sąlyga
1.	Standartas	LST EN 60947-1; LST EN 60947-2
2.	Skirtas naudoti	Uždaroje nešildomoje patalpoje
3.	Aplinkos temperatūra	-25 °C ... +55 °C
4.	Santykinė oro drėgmė	≤ 95 %
5.	Pastatymo aukštis virš jūros lygio	≤ 1000 m
6.	Vardinė įtampa	230 V/400 V AC
7.	Maksimalioji įtampa	440 V
8.	Vardinis dažnis	50 Hz
9.	Izoliacijos įtampa	≥ 440 V
10.	Impulsinė įtampa	≥ 4 kV
11.	Vardinė srovė	Pagal schemą
12.	Atjungimo pajėgumas esant vardinei įtampai	I _{cu} ≥ 10 kA; I _{cs} ≥ 75 % I _{cu} (≥ 7,5 kA).
13.	Elektrinis atsparumas susidėvimui (darbo ciklų skaičius):	I _n ≤ 63 A; (≥ 10000);
14.	Atjungimo charakteristika pagal LST EN 60898–1 standartą:	D;
15.	Apsaugos laipsnis	IP2X
16.	Prijungiamo laidininko skerspjūvis (vienoje fazėje)	1,5-25 mm ² .
17.	Laidininko prijungimas	Varžtiniais apkabiniais gnybtai.
18.	Varžtiniai gnybtai (varžtiniai apkabiniai gnybtai)	Tinkantys viengysliams ir daugiagysliams laidams
19.	Atkabiklio poveikis	Nuo šiluminės-elektromagnetinės apsaugos;
20.	Polių skaičius	1;
21.	Tvirtinimo būdas	Ant montažinio DIN bėgelio (šynos), pagal LST EN 60715 standartą
22.	Automatinio jungiklio atsparumas aukštai temperatūrai ir užsiliepsnojimui	Pagal LST EN 60947-1, skyriai 7.1.2.2 arba 7.1.2.3

DOKUMENTO ŽYMUO	LAPAS	LAPŲ	LAIDA
24031.01-01-TDP-E02.TS	2	19	0

23.	Ant automatinio jungiklio turi būti nurodoma:	Vardinė srovė (In); Vardinė įtampa (Ue); Atjungimo geba (Icu); Servisinė atjungimo geba (Ics); Impulsinė įtampa (Uimp); Atjungimo charakteristika (B, C, D, K); Mnemoschema; Standartas kuriam atitinka (IEC/EN 60947-2).
24.	Automatinio jungiklio atsparumas taršai	3 klasė, pagal LST EN 60947-1.
25.	Grandinės izoliavimas	Turi atitikti konstrukcijos reikalavimus grandinės izoliavimui pagal LST EN 60947-1 standarto 7.1.7 skyrių
26.	Techniniai dokumentai:	Montavimo instrukcijos lietuvių ir anglų kalbomis; Gabaritinis brėžinys.
27.	Tarnavimo laikas	≥ 25 metai
28.	Garantinis laikas	24 mėnesiai

2.2. APŠVIETIMO ATRAMOS IR PAMATAI

Eil. Nr.	Techninės charakteristikos	Atitinka
1.	PLIENINĖ KARŠTAI CINKUOTA GATVIŲ APŠVIETIMO ATRAMA	
1.	Plieninės apšvietimo atramos (toliau Atrama) turi tenkinti keliamus standarto reikalavimai	LST EN 40-5:2002
2.	Atrama turi turėti	CE ženklinaimą
3.	Atramos vidinė ir išorinė danga, gauta karštojo cinkavimo būdu, pagal standarto reikalavimus (vidutinis cinko storis 70 mikronų)	LST EN ISO 1461:2009
4.	Atramos žaliava (medžiagiškumas), sienelės storis	Plienas, sienelės storis $3 \pm 5\%$ mm
5.	Bendri reikalavimai	Kūginė ar pakopinė cinkuota gatvės (parko) tipo apšvietimo atrama, lygaus paviršiaus su įleidžiamomis durelėmis. Išorinis skersmuo viršuje Ø60 mm., plokšte gnybtams. Atramos aukštis parenkamas pagal gatvės, aikštės parametrus, techninius skaičiavimus
6.	Montavimas	Įleidžiama į pamatą apie 0,5 – 0,8 m. (pagal parenkamą atramos aukštį virš žemės paviršiaus) su galimybe reguliuoti vertikalumą
7.	Durelės	Įleidžiamos durelės: ne mažiau kaip 85x400 ± 5% mm. dydžio, su 5,0 mm įleidžiama vidinio šešiakampio cilindro formos nerūdijančio plieno užrakto galvute arba su vidine trikampio formos nerūdijančio plieno užrakto galvute

DOKUMENTO ŽYMUO	LAPAS	LAPŲ	LAIDA
24031.01-01-TDP-E02.TS	3	19	0

Eil. Nr.	Techninės charakteristikos		Atitinka
8.	Apkrovos atramai	Pritaikytos naudoti I-ame Lietuvos vėjo apkrovos rajone pagal STR 2.05.04:2003 "Poveikiai ir apkrovos" (esant 24 m/s vėjui)	
9.	Šviestuvo tvirtinimas	Parenkama kartu su užsakomais šviestuvais arba užmaunama gembė šviestuvo tvirtinimui ant atramos D 48-60mm	
10.	Apšvietimo atramų aukštis	- 5,0 m	
11.	Gaminio brėžinys	Žr. br. Nr. 24031.01-01-TDP-E02.B-03	
2.	APŠVIETIMO ATRAMOS GELŽBETONINIS PAMATAS		
2.1.	Betono stipris deklaruojamas pagal standartą	LST EN 12390-3	
2.2.	Armatūros ribinis stipris deklaruojamas pagal standartą	LST EN 10080	
2.3.	Armatūros traukimo jėga tempiant deklaruojamas pagal standartą	LST EN 10080	
2.4.	Eksploatacinės savybės pagal ES reglamentą	305/2011	
2.5.	Gamintojas	Pamatai turi būti pagaminti EU	
2.6.	Papildomos deklaracijos kurias privaloma pateikti	- CE gamintojo deklaracija - Tiekėjo (importuotojo) deklaracija	
2.7.	Pamato žaliava	Betonas	
2.8.	Pamato tvirtumui naudojama medžiaga	Armatūra	
2.9.	Atramos montavimo tipas	Įleidžiama į pamatą	
2.10.	Komplektacijoje pateikiama	Pamato guma	
2.11.	Pamatas skirtas	4-6 m. aukščio apšvietimo atramų montavimui	
2.12.	Pamato aukštis	- 4-6 m atramos pamatas – 950 mm.	
2.13.	Pamato svoris	- 4-6 m. atramos pamatas – 125 kg.	
2.14.	Atramos angos diametras	- 4-6 m. atramos – 150 mm.	
2.15.	Atramos vertikalumo reguliavimas	Pamate įmontuotais varžtais	
2.16.	Gaminio brėžinys	Žr. br. Nr. 24031.01-01-TDP-E02.B-03	

2.3. IKI 1 KV KABELIAI PLASTIKINE IZOLIACIJA SKIRTI KLOTI ŽEMĖJE, PATALPOSE IR ATVIRAME ORE

Eil. Nr.	Techniniai parametrai ir reikalavimai	Dydis, sąlyga
1.	Standartas	LST 1702 (HD 603) arba IEC 60502-1;
3.	Vardinė įtampa U_0/U	$\geq 0,6/1$ kV
4.	Maksimalioji įtampa	1,2 kV
5.	Vardinis dažnis	50 Hz
6.	Eksplotavimo sąlygos	patalpose; žemėje; atvira ore;
7.	Aplinkos temperatūra	-35 ... +35 °C
8.	Kabelio konstrukcija:	
8.1.	Laidininkų skaičius	4

DOKUMENTO ŽYMUO	LAPAS	LAPŲ	LAIDA
24031.01-01-TDP-E02.TS	4	19	0

8.2.	Laidininkas	Laidininkas turi būti pagamintas iš atkaitinto aliuminio
8.3.	Laidininko tipas	1 arba 2 klasė pagal LST EN 60228 standartą.
8.4.	Laidininkų izoliacija	XLPE
8.5..	Kabelio gyslų spalvinis žymėjimas	Pagal LST 1555 (LST HD 308) arba IEC 60757
8.6..	Išorinis apvalkalas	Juodas UV spinduliams atsparus PVC arba UV spinduliams atsparus nepalaikantis degimo PE
9.	Maksimali ilgalaikė kabelio laidininko temperatūra	+ 90 °C
10.	Maksimali kabelio temperatūra esant trumpajam jungimui (5 s)	+ 250 °C
11.	Žemiausia klojimo temperatūra	-10 °C kabeliams su aliuminėmis gyslomis -5 °C kabeliams su varinėmis gyslomis
12.	Kabelio konstrukcija ir techniniai parametrai	Pagal 1 lentelę
13.	Minimalus lenkimo spindulys	≤ 12xD D – išorinis kabelio skersmuo
14.	Tarnavimo laikas	> 40 metų
15.	Garantinis laikas	≥ 24 mėnesiai

Iki 1kV kabelių su plastikine izoliacija techniniai parametrai

1 lentelė

Laidininko skerspjūvio plotas, mm ²	Laidininko konstrukcija*	Didžiausia aktyvioji varža esant 20 °C, Ω/km	Didžiausia gyslos (90 °C) ilgalaikė darbo srovė, A	
			Grunte	Ore
<u>Aliuminio gyslomis</u>				
4x25	RE	1,41	103	105
4x35	SM	0,868	125	125

* RE – apvalus monolitinis; RM – apvalus daugiavielis; SM - sektorinis daugiavielis.

2.4. IKI 1 KV STACIONARIOSIOS INSTALIACIJOS VARINIAI VIENAVIELIAI KABELIAI

Eil. Nr.	Techniniai parametrai ir reikalavimai	Dydis, sąlyga
1.	Standartas	LST 1537.4:2000 (HD 21.4)
2.	Tipiniai bandymai turi būti atlikti akredituotoje laboratorijoje	Pateikti bandymų protokolų kopijas
3.	Vardinė įtampa U ₀ /U	≥ 450/750 V
4.	Vardinis dažnis	50 Hz
5.	Bandymo įtampa	≥ 2000 V, 50 Hz, 5 min.
6.	Eksploatavimo sąlygos	patalpose; žemėje; atvirame ore;
7.	Aplinkos temperatūra	-35 °C ... +35 °C

DOKUMENTO ŽYMUO	LAPAS	LAPŲ	LAIDA
24031.01-01-TDP-E02.TS	5	19	0

8.	Laidininkų skaičius	3
9.	Laidininkas	Atkaitintas apvalus monolitinis varis
10.	Laidininkų izoliacija	PVC
11.	Kabelio gyslų spalvinis žymėjimas	Pagal LST HD 308 S2:2003 arba IEC 60757
12.	Išorinis apvalkalas	PVC
13.	Maksimali ilgalaikė kabelio temperatūra	≥ +70 °C
14.	Maksimali kabelio temperatūra esant trumpajam jungimui (5 s)	≥ +160 °C
15.	Žemiausia montavimo temperatūra	-15 °C
16.	Kabelio skerspjūvio plotai	1,5 mm ²
17.	Minimalus lenkimo spindulys montuojant	<ul style="list-style-type: none"> – Montuojant 10xD; – Sulenkus vieną kartą 8xD. D – išorinis kabelio skersmuo
18.	Tarnavimo laikas	≥ 40 metų
19.	Garantinis laikas	≥ 12 mėnesių

2.5. IKI 1 KV KABELIŲ PLASTIKINE IZOLIACIJA GALINĖS IR JUNGIAMOSIOS MOVOS

Eil. Nr.	Techniniai parametrai ir reikalavimai	Dydis, sąlyga
1.	Tipiniai movos arba komponentų bandymai turi būti atlikti akredituotoje laboratorijoje	Pateikti tipinių bandymų protokolo arba atitikties deklaracijos kopiją pagal EN 50393 (Cenelec HD 623 S1) standartą
2.	Vardinė įtampa	1 kV
3.	Maksimalioji įtampa	1,2 kV
4.	Vardinis dažnis	50 Hz
5.	Movos technologija	Termosusitraukianti
6.	Eksplotavimo sąlygos	Patalpose (galinė); Atvira ore (galinė) Žemėje (jungiamoji)
7.	Aplinkos temperatūra	-35 ... +35 °C
8.	Darbinė kabelio temperatūra	≥ +90 °C
9.	Kabelių izoliacija	Plastiko
10.	Kabelio gyslų skaičius	4
11.	Jungiamų kabelių gyslų skerspjūvis	25 mm ² ; 35 mm ² ;
12.	Galinės movos išorinės izoliuojančios medžiagos	Atsparios: <ul style="list-style-type: none"> • atmosferos veiksniams • ultravioletinių spindulių poveikiui
13.	Jungiamosios movos išorinės izoliuojančios medžiagos	Atsparios: <ul style="list-style-type: none"> • atmosferos veiksniams; • agresyvaus grunto poveikiui; • atsparios išilginiam; mechaniniam poveikiui;
14.	Jungiamosios movos termosusitraukiančių vamzdelių sienelių storis po užsodinimo	<ul style="list-style-type: none"> • ≥ 2,0 mm varžtinių sujungiklių izoliavimui • ≥ 1,0 mm movos išoriniam apvalkalui
15.	Galinių movų antgaliai ir jungiamųjų movų sujungikliai	Varžtiniai bimetaliniai (tinkami variui ir aliuminiui) su nulūžtančiomis galvutėmis

DOKUMENTO ŽYMUO	LAPAS	LAPŲ	LAIDA
24031.01-01-TDP-E02.TS	6	19	0

16.	Galinės movos ilgis	≥ 2 skirtingi ilgiai
17.	Įžeminimo sujungimas ir kontaktų atstatymas movoje	Visi kontaktai be litavimo (komplekte turi būti visos tam reikalingos medžiagos)
18.	Pateikiami dokumentai lietuvių kalba	<ul style="list-style-type: none"> Gamyklinis aprašmas Montavimo instrukcija
19.	Sandėliavimo laikas	Neribotas
20.	Tarnavimo laikas	> 40 metų
21.	Garantinis laikas	≥ 24 mėnesių

2.6. ATVIRU BŪDU ŽEMĖJE KLOJAMŲ KABELIŲ APSAUGOS VAMZDŽIŲ IKI 125 MM IŠORINIO SKERSMENS

Eil. Nr.	Techniniai parametrai ir reikalavimai	Dydis, sąlyga
1.	Standartai	LST EN 61386-24
2.	Produkto sertifikavimas turi būti atliktas Europoje esančioje nepriklausomoje organizacijoje, kuri yra	Pateikti sertifikatą
Eil. Nr.	Techniniai parametrai ir reikalavimai	Dydis, sąlyga
	akredituota produktų sertifikavimo srityje	
3.	Medžiaga	PP, PE
4.	Vamzdžio išorinė sienelė	Gofruota
5.	Vamzdžio vidinė sienelė	Lygi
6.	Vamzdžio išorinės sienelės spalva	Raudona; Rezervinis vamzdis parenkamas kitos spalvos – pvz juodas arba mėlynas
7.	Vamzdžių gabaritiniai matmenys (išorinis vamzdžio skersmuo, mm)	75
8.	Atsparumas gniuždymui (angl. Resistance to compression) pagal LST EN 61386-24 standartą	≥450 N ≥750 N po važiuojamąja dalimi
9.	Atsparumas smūgiams (angl. Resistance to impact) pagal LST EN 61386-24 standartą	Normalus (angl. N- normal);
10.	Vamzdžiai yra skirti kloti betranšėjiniu būdu	
11.	Ant vamzdžio išorinės sienelės turi būti nurodoma	Žymėjimas: Gamintojas; Standartas; Atsparumas gniuždymui (≥750 N; ≥450 N); Atsparumas smūgiams; Vamzdžio nominalus diametras; Žaliava iš kurios pagamintas kabelio apsaugos vamzdis
12.	Darbo temperatūra	-20 ÷ +60 °C
13.	Tarnavimo laikas	≥ 40 metų
14.	Garantinis laikas	≥ 5 metai

DOKUMENTO ŽYMUO	LAPAS	LAPŲ	LAIDA
24031.01-01-TDP-E02.TS	7	19	0

2.7. UŽDARU BŪDU ŽEMĖJE KLOJAMŲ KABELIŲ APSAUGOS VAMZDŽIAI

Eil. Nr.	Techniniai parametrai ir reikalavimai	Dydis, sąlyga
1.	Standartai	LST EN 61386-24
2.	Produkto sertifikavimas turi būti atliktas Europoje esančioje nepriklausomoje organizacijoje, kuri yra akredituota produktų sertifikavimo srityje.	Pateikti sertifikatą
3.	Medžiaga	PE
4.	Vamzdžio išorinė sienelė	Lygi
5.	Vamzdžio vidinė sienelė	Lygi
6.	Vamzdžio išorinės sienelės spalva	Raudona arba raudona juostelė
7.	Vamzdžių gabaritiniai matmenys (išorinis vamzdžio skersmuo, mm)	75;
10.	Atsparumas gniuždymui (angl. Resistance to compression) pagal LST EN 61386-24 standartą	≥ 1250 N;
11.	Atsparumas smūgiams (angl. Resistance to impact) pagal LST EN 61386-24 standartą	Normalus (angl. N- normal);
12.	Vamzdžiai yra skirti kloti betranšėjiniu būdu	
	Ant vamzdžio išorinės sienelės turi būti nurodoma	Žymėjimas: <ul style="list-style-type: none"> • Gamintojas; • Standartas; • Atsparumas gniuždymui (≥ 1250 N); • Atsparumas smūgiams; • Vamzdžio nominalus diametras; • Žaliava iš kurios pagamintas kabelio apsauginis vamzdis
13.	Darbo temperatūra	$-20 \div +60$ °C
14.	Tarnavimo laikas	≥ 40 metai
15.	Garantinis laikas	≥ 5 metai

2.8. KABELIŲ SIGNALINĖS JUOSTOS

Eil. Nr.	Techniniai parametrai ir reikalavimai	Dydis, sąlyga
1.	Pagaminta iš polietileno	PE
2.	Spalva	GELTONA
3.	Skirta naudoti	Žemėje
4.	1 APLINKOS TEMPERATŪRA	$-35 \dots +35$ °C
5.	Pakavimo kiekis	≥ 50 m
6.	Juostos storis	$\geq 0,5$ mm
7.	Juostos plotis	100 mm
8.	Ant juostos turi būti juodos spalvos užrašas:	“Dėmesio! Kabelis”
9.	Tarnavimo laikas	≥ 40 metai
10.	Garantinis laikas	≥ 5 metai

DOKUMENTO ŽYMUO	LAPAS	LAPŲ	LAIDA
24031.01-01-TDP-E02.TS	8	19	0

2.9. ŠVIESTUVAI

CHARAKTERISTIKA	APRAŠYMAS
Bendros savybės	
Korpusas	Pagamintas iš aliuminio, padengto antikorozine danga, atsparus ultravioletiniam spinduliavimui, mechaniniam poveikiui, nusidėvėjimui ir trinčiai, atidaromas be įrankių
Aušinimas	Pasyvus be ventiliatorių.
Sandarikliai	Silikoninės karščiui atsparios gumos tarpinės optikoje ir elektrinėje dalyje.
Eksploatavimo sąlygos	Atvira ore.
Sandarumas	IP66/IP66
Atsparumas smūgiams	IK10
Tvirtinimas ant atramos	Montuojamas ant atramos viršūnės (diametras tikslinamas pagal atramą)
Ilgalaikis aplinkos temperatūros diapazonas	nuo -40°C iki +45°C
Optinė dalis	
Optika	Daugiasluoksnė lęšinė optika. Tolygus apšvietimas visą tarnavimo laiką.
Optikos gaubtas	Apsauginis gaubtas/LED šaltinio apsauginis paviršius atsparus UV spinduliams ir oro sąlygoms, su grūdintu apsauginiu stiklu bei silikoninėmis tarpinėmis, kurios leidžia atidaryti/uždaryti korpusą jų nekeičiant
Šviesos koreliacinė temperatūra CCT	4000K ± 275K
Spalvų atgava (Ra)	>70
Elektrinė dalis	
Maitinimo šaltinis	Pilnai programuojamas ilgo tarnavimo maitinimo šaltinis:
Temperatūrinė apsauga	Maitinimo šaltinis su šiluminiu grįžtamuoju ryšiu apsaugo maitinimo bloką bei šviesos šaltinį nuo perkaitimo. Vykdomas temdymas pasiekus ribinei temperatūrai.
Galimybės parenkamos užsakant	Programuojamas maitinimo šaltinis su konfigūruojamomis funkcijomis: <ul style="list-style-type: none"> – Naktinis automatinis temdymas; – Tarnavimo laiko pabaigos indikacija; – Švelnus šviesos įžiebimas; – 0-10V sąsaja.
Išorinis valdiklis	<ul style="list-style-type: none"> • NEMA, Zaga ar analogiška jungtis • IP65
Reikalaujamos funkcijos	Gamykliškai programuojamas 2-4 laikų pritemdymas. Laikai derinami su užsakovu prieš užsakant šviestuvus.
Elektrosaugos klasė	II klasė.
Nominali maitinimo įtampa	220-240V/50-60Hz
Maitinimo šaltinio efektyvumas	≥ 0,95

DOKUMENTO ŽYMUO

24031.01-01-TDP-E02.TS

LAPAS

9

LAPŲ

19

LAIDA

0

Šviestuvo techniniai parametrai

Šviestuvo (pradinis šaltinio) šviesos srautas, lm	2400lm	4000lm	4800lm	5600lm	5600lm	6400lm	6400lm	8000lm	9600lm
Naudojama galia, W	≤15W	≤25W	≤30W	≤35W	≤35W	≤40W	≤40W	≤50W	≤60W
Fotometrika	830	830	830	830	831	618	830	830	618
Galios koeficientas	cosφ≥0,95								
Šviestuvo efektyvumas, lm/W	– ≥125 lm/W (įskaičius visus elektrinius ir optinius nuostolius)								
Šviesos išlikimas ir tarnavimo laikas prie +25°C	– Ne blogiau kaip L80B20 (≥100000h)								
Sertifikavimas	<ul style="list-style-type: none"> • CE deklaracija • ENEC sertifikatas ir ENEC+ kokybės licencija • Žemos įtampos direktyva 73/23/EEG: EN60598-1; EN60598-2-3 • Elektromagnetinio lauko atitikimo direktyvos: EN55015; EN61547; EN61000-3-2 ir EN61000-3-3; EN62031 								
Šviestuvo garantinis laikotarpis	5 metai								

Atliekant apšvietimo skaičiavimus buvo naudojami konkretūs šviestuvai. Rangovas prieš užsakant šviestuvus turi atlikti apšvietimo skaičiavimus jo pasirinktam šviestuvui ir įsitikinti, kad gatvės apšvietumas atitinka reikalavimus.

2.10. APSAUGINIS ĮŽEMINIMAS

Medžiaga	Aprašymas
Įžeminimo elektrodas	Tai plieninis cinkuotas strypas $d \geq 17\text{mm}$, $L = 1,5\text{m}$. Jis turi aukštą atsparumą tempimams, todėl su vibraciniu plaktuku galima jį įkalti giliai į žemę. Strypai sujungiami be movų.
Cinkuota juosta	Kaip įžeminimo laidininkas naudojama karštu galvaniniu būdu apdirbta gamyklinio cinkavimo cinkuota juosta 25x4mm. Cinko sluoksnis nemažiau 40 μm . Naudojama įžeminamų dalių pajungimui prie įžeminimo kontūro.
Kryžminis sujungimas	Naudojamas įžemiklių sujungimui su plienine cinkuota viela arba plienine cinkuota juosta. Karštu galvaniniu būdu apdirbtas gamyklinio cinkavimo cinkuotas sujungimas.
Įkalimo galvutė	Pagaminta iš sustiprinto plieno. Jos dėka galime naudoti vibracinius plaktukus strypų įkalimui. Galvutės matmenys yra taip parinkti, kad kalant nebūtų sugadinamos movos. Jėgos persiduoda strypu, o ne mova.
Plieninis antgalis	Pagamintas iš sustiprinto plieno, labai kietas. Montuojamas ant pirmojo įkalimo elektrodo galo. Palengvina strypo įkalimą kietame grunte.

DOKUMENTO ŽYMUO	LAPAS	LAPŲ	LAIDA
24031.01-01-TDP-E02.TS	10	19	0

2.11. ATSIŠAKOJIMO GNYBTŲ KOMPLEKTAS

Eil. Nr.	Medžiaga	Aprašymas
1.	Atsišakojimo gnybtų kompleksas	SV15 komplekte yra trys gnybtai faziniams laidams KE10.1, vienas gnybtas nuliniam laidui KE10.3 ir 16 mm ² , 0,35 m ilgio įžeminimo laidas su antgaliu. Matmenys: – Laidininko skerspjūvis: Al: 10 ... 35 mm ² ; – Laidininko skerspjūvis: Cu: 1,5 ... 25 mm ² ; – Laidininko skersmuo: 1,7 ... 9 mm ² .

DOKUMENTO ŽYMUO	LAPAS	LAPŲ	LAIDA
24031.01-01-TDP-E02.TS	11	19	0

3. REIKALAVIMAI MONTAVIMO IR DEMONTAVIMO DARBAMS

3.1. SAUGOS REIKALAVIMAI MONTAVIMO DARBAMS

Elektros įrangą gali montuoti tik kvalifikuoti, turintys atestatą, specialistai - elektrikai. Statybos darbus atliekančios organizacijos turi turėti atestuotus elektros objektų ir įrenginių statybos (montavimo) vadovus ir jų įgaliotus asmenis, atsakingus už elektros įrenginių statybos (montavimo) organizavimą, kuriems suteikta teisė organizuoti elektros įrenginių statybą (montavimą) bei elektros įrenginius montuojančius specialistus, darbininkus, kuriems suteikta teisė montuoti, bandyti, derinti, paleisti elektros įrenginius. Sumontuota įranga neturi kelti pavojaus statybvietėje dirbančiam personalui ar galintiems į ją patekti kitiems asmenims.

Būtina pritvirtinti atitinkamus įspėjamus užrašus tose teritorijose, kur yra galimas kontaktas su pavojų keliančiomis elektros įrangos dalimis tuo laikotarpiu, kol nebus baigtas jų instaliavimas. Šie užrašai turi būti lengvai pastebimi ir įskaitomi.

Sauga darbe organizuojama vadovaujantis Lietuvos Respublikos darbuotojų saugos ir sveikatos įstatymo reikalavimais ir kitais saugų darbą reglamentuojančiais įstatymais, normomis ir taisyklėmis.

Darbuotojai privalo vykdyti saugos darbe norminių aktų reikalavimus, naudotis saugos priemonėmis.

Montuojant įrenginius, būtina vykdyti gamintojų techniniuose dokumentuose nurodytus reikalavimus. Prieš montuojant atliekama įrenginių apžiūra ir jų mechaninės dalies patikra.

Įrenginiai turi būti išbandyti gamintojo.

Sumontuoti elektros įrenginiai turi atitikti EIT. Montuojant ir prijungiant elektros įrenginius privaloma vykdyti technines ir organizacines priemones veikiančiuose elektros įrenginiuose, nurodytus SEEIT 44, 56, 119-120, 123, 132, 143, 147, 166, 167 ir kitus punktus.

Sumontavus įrangą neturi kelti pavojaus statybvietėje dirbančiam personalui ar galintiems į ją patekti kitiems asmenims

Turi būti pritvirtinti atitinkami įspėjamieji užrašai tose teritorijose, kur yra kontaktas su pavojų keliančiomis elektros įrangos dalimis, tuo laikotarpiu, kol nebus baigtas jų montavimas. Šie užrašai turi būti lengvai pastebimi ir įskaitomi.

Kai nedirbama, visus vamzdžius ir dėžutes reikia uždengti ar uždaryti. Turi būti naudojami gamykliniai dangteliai. Plokštės, valdymo prietaisai, komutaciniai skydai ir kita elektros įranga turi būti gerai apsaugota nuo dulkių ir mechaninių pažeidimų montavimo metu. Jei, tinkamai neapsaugojus elektros įrangos, dėl Rangovo kaltės įvyksta pažeidimai, įskaitant ir dažytų paviršių pažeidimus, Rangovas privalo greitai ir tvarkingai pašalinti pažeidimus, atstatant tokią pačią būklę.

3.2. TRANŠĖJŲ KASIMAS

Geodezinis trasos nužymėjimas

1. Nužymima medinėmis gairėmis posūkiuose ir linijinėje trasoje kas 50 m; žymima trasos pradžia, pabaiga, ašis, šulinių vieta.

2. Padaromos atžymos požeminių komunikacijų susikirtimo vietose, pastatant specialius ženklus.

3. Nežinant tikslų esamų komunikacijų vietų, atliekamas šurfavimas kas 20 m. (0,35 m. pločio skersinės tranšėjos pagal visą plotį ir gylį kasamos tranšėjos); kabelių buvimo vieta nustatoma kabelių ieškotuvais.

4. Dalyvaujant rangovui ir užsakovui techninės priežiūros inžinieriui, parengiamas geodezinės trasos nužymėjimo aktas ir pridedama nužymėjimo schema.

Tranšėjų kasimas

1. Miesto gatvėms vykdomas rankiniu būdu, neužstatytose vietose, - vienakaušiais ekskavatoriais, daugiakaušiais ekskavatoriais arba betranšėjiniu būdu klojant kabelius.

DOKUMENTO ŽYMUO	LAPAS	LAPŲ	LAIDA
24031.01-01-TDP-E02.TS	12	19	0

2. Iškastas gruntas pilamas ant tranšėjos šlaito ne mažesniu kaip 0,5 m. atstumu nuo tranšėjos briaunos. Derlingos žemės sluoksnis supilamas atskirai, kuris užkasant tranšėją supilamas ant viršaus.
3. Iškasta tranšėja apvaloma nuo akmenų, šiukšlių; įrengiamas dugno pagrindas iš purios 10 cm storio; molio arba priemolio žemėje - smėlio pagrindas.
4. Tranšėjų kasimas vertikaliomis sienelėmis be tvirtinimo leidžiamas:
 - Piltame grunte iki 1,0 m gylio.
 - Priesmėliuose iki 1,25 m gylio.
 - Molyje iki 1,5 m gylio.
5. Mechanizuotas tranšėjų kasimas kabelių apsaugos zonoje leidžiamas:
 - Vienakaušiais ekskavatoriais iki 50% esamo kabelio gylio ir 1,0 m atstumu nuo esamo kabelio.
 - Daugiakaušiais ekskavatoriais 1,0 - 1,5 m atstumu nuo esamo kabelio.
 - Klojant kabelius betranšėjiniu būdu — 1,5 m atstumu nuo esamo kabelio.
6. Elektros kabeliai atkasami be smūgių, rankiniu būdu.
7. Leidžiami nuokrypiai nuo projektinės dugno altitudės:
 - Kasant vienakaušiais ekskavatoriais +15 cm.
 - Kasant tranšėjiniiais ekskavatoriais +10 cm.

3.3. KABELIŲ KLOJIMAS

Kabelių klojimo gyliai:

- Kabeliai žemėje - 0,7 m.
- Kabeliai po keliais, gatvėmis - 1,0 m.

Minimalūs atstumai tarp lygiagrečiai klojamų kabelių:

- Tarp jėgos ir kontrolinių kabelių - 0,1 m.
- Tarp kontrolinių kabelių – nenormuojama.
- Tarp klojamo kabelio ir esamo kabelio, priklausančio kitai organizacijai - 0,5m.

Kabelis klojamas sausoje tranšėjoje. Esant aukštiesiems gruntiniams vandenims, jie pažeminami siurbliais arba adatiniais filtrais, vandenis nuleidžiant į esamus griovius arba lietaus kanalizacijos tinklus.

Tranšėja apvaloma nuo akmenų, šiukšlių, įrengiamas dugno paruošiamasis sluoksnis iš purios ne mažiau 10 cm storio žemės, priemolyje ir molyje - smėlio pagrindas.

Prieš kabelio klojimą išskviečiamas techninės priežiūros inžinierius (užsakovas), kuris kartu su rangovu patikrina:

- Tranšėjos gylį, posūkių kampus.
- Kabelių atitikties deklaracijas ir sertifikatus.
- Kabelių būgno patikrinimo aktus.

Požeminiai kabeliai, movos, apsaugos įrenginiai, vamzdžiai privalo turėti pastovius orientyrus arba žymos stulpelius. Žymos stulpeliai statomi 0,1 m. atstumu į lauko pusę nuo trasos posūkiuose, movų sujungimo vietose, iš abiejų pusių kertant kelius, komunikacijų susikirtimo vietose, prie įvadų į pastatus ir kas 100 m lygioje trasoje. Ariamose žemėse ženklai statomi ne rečiau kaip 500m.

Prieš tranšėjos užpylimą megommetru matuojama kabelio izoliacijos varža.

DOKUMENTO ŽYMUO	LAPAS	LAPŲ	LAIDA
24031.01-01-TDP-E02.TS	13	19	0

3.4. TRANŠĖJŲ UŽPYLIMAS

Atliekamas dalinis kabelio užpylimas ne mažesniu kaip 10 cm storio sluoksniu:

- Priemolio, molio žemėje – smėliu.
- Smėlio, priesmėlio žemėje - gruntu, iškastu iš tranšėjų, be akmenų, statybinių šiukšlių.
- Įrengiama kabelių apsauga nuo mechaninių pažeidimų.
- Žemos įtampos kabeliai 0,35-0,7m gylyje ir dažnų kasinėjimų vietose apsaugomi gaubtais arba paklojami vamzdžiuose.

Signalinės juostos plotis vienam kabeliui - 10 cm, storis - 0,5 mm. Juostos klojamos 0,3 m. gylyje nuo žemės paviršiaus su užrašu "Dėmesio! Kabelis!". Užpilant tranšėją, signalinė juosta turi būti išlyginta.

Įrengus kabelių apsaugą, elektros įrangos montavimo ir rangovo atstovai, kartu su užsakovo techninę priežiūrą atliekančiu inžinieriumi, patikrina trasą, parengia dengtų darbų aktą. Padaromos komunikacijų geodezinės nuotraukos.

Gruntas sutankinamas 20-30 cm sluoksniais mažosios mechanizacijos priemonėmis, sutankinimo koeficientas – 0,98. Klojant kabelius per laukus, užpilama tranšėja netankinama. Perėjimuose per kelius, gatves gatvės tranšėja užpilama smėliu, sutvarkoma danga, atstatomas gerbūvis. Baigti darbai priduodami savivaldybės atstovui, išdavusiam leidimą kasimo darbams. Paklojus kabelį nedirbamoje žemėje pirmiausia užpilamas nedirbamos žemės sluoksnis, o virš jo pilamas paviršinis dirvožemis, kuris išpurenamas, sulyginamas ir užsėjamas veja.

DOKUMENTO ŽYMUO	LAPAS	LAPŲ	LAIDA
24031.01-01-TDP-E02.TS	14	19	0

3.5. KRYPTINIS GRĘŽIMAS UŽDARU BŪDU

Valdomas gręžimo arba kitaip horizontalaus gręžimo įrenginiais klojami vamzdžiai, PE vamzdžių dėklai, ryšio ir elektros tinklai po antžemiais statiniais, vandens telkiniais ir kt. Horizontalaus gręžinio įrenginys susideda iš gręžimo įrangos, gręžimo skysčių, maišyklės, aukšto spaudimo siurblio, gręžimo padėties nustatymo įrenginio.

Gręžimo įranga dirba sukant gręžimo galvutę, pritvirtina prie specialių spyruoklinio plieno strypų. Strypai tarpusavyje jungiami stieginiais sujungimais. Vamzdžių klojimo atstumas priklauso nuo įrenginio galingumo, klojamų vamzdžių skersmens ir grunto geologinės struktūros. Gręžimo įrenginio galingumas yra 35 t ir daugiau.

Įtaka gruntui: dažniausiai tiesiant su horizontalaus gręžimo įrenginiais nepašalinamas gruntas iš tunelio. Jis palieka gręžimo skysčio mišinyje ir atlieka grunto stabilizavimo funkcijas vamzdyno tiesimo metu. Gręžimo skystis stabilizuoja gruntą ir tai leidžia atlikti darbus su maža įtaka ar visai neįtakojant grunto. Kelio ar šaligatvio dangoje gali atsirasti įskilimų, jeigu vamzdžių klojimo gylis yra nedidelis, o vamzdyno skersmuo didelis. Bendra taisyklė yra išlaikyti 10 cm gylį kiekvienam skersmens centimetrui. Šis metodas nereikalauja tranšėjos iškasimo pradedant gręžimo darbus Tačiau kasti gali prireikti tam, kad pasiekti liniją pradiniam ir galutiniam taškuose. Gręžimo strypai įeina į gruntą kampu. Gražto galva gali būti išvedama iš grunto bet kuriame taške. Dėl to, kad horizontalaus gręžimo įrenginiai yra portatyviniai, jie gali būti sumontuoti ir išmontuoti gręžimo vietoje labai greitai.

Horizontalaus gręžimo įrenginius aptarnauja trijų žmonių grandis. Operatorius turi būti specialiai tam apmokytas ir turėti gerus įgūdžius, sugebėti operatyviai spręsti iškilusias problemas. Jis privalo suplanuoti gręžimo trajektoriją, užtikrinti, kad visos įrengimo dalys būtų paruoštos ir nustatytos reikiama kryptimi, patikrinti gręžimo galvos ir atgalinio traukimo įrengimų tinkamumą konkrečioms grunto sąlygoms, parinkti tinkamas gręžimo skysčio savybes. Gręžimo paklaida gali būti apie 15 centimetrų.

DOKUMENTO ŽYMUO	LAPAS	LAPŲ	LAIDA
24031.01-01-TDP-E02.TS	15	19	0

3.6. MINIMALŪS KVALIFIKACINIAI REIKALAVIMAI RANGOVUI

Rangovas ar subrangovas privalo turėti Lietuvos Respublikos statybos įstatymo ir kitų teisės aktų nustatyta tvarka išduotus kvalifikacijos dokumentus, suteikiančius teisę Lietuvos Respublikoje atlikti pirkimo dokumentuose nurodytus statybos darbus arba jungtinės veiklos sutartyje jam priskirtą tokių darbų dalį. Jei dalies darbų atlikimui pasitelkiami subrangovai, tai jų pateikti kvalifikacijos dokumentai turi įrodyti teisę atlikti darbus jiems priskirtose statybos darbų srityse, neatsižvelgiant į tuose dokumentuose nurodytas statinių grupes.

Rangovas (subrangovas) privalo:

- Lietuvos Respublikos įstatymų ir kitų teisės aktų nustatyta tvarka paskirti (pasamdyti) statinio statybos vadovą.
- Pradėti statinio statybos darbus tik po to, kai statytojas (užsakovas) pateikė statybą leidžiantį dokumentą bei statinio projektą ir pagal aktą perdavė statybviety (o rangovas ją priėmė).
- Vykdyti statybos darbus pagal statinio projektą, statybos taisykles (statybos taisyklės pateikiamos statytojui (užsakovui) prieš pradėdant statybos darbus), taip pat aplinkos ministro nustatytais atvejais pagal rangovo parengtą statybos darbų technologijos projektą (jeigu randama statinio projekto ar statybos darbų technologijos projekto ir statybos taisyklių neatitikimų ar prieštaravimų, turi būti vadovaujama statinio projektu ar statybos darbų technologijos projektu), vadovautis teisės aktais, vykdyti Valstybinės teritorijų planavimo ir statybos inspekcijos prie Aplinkos ministerijos privalomuosius nurodymus, statinio saugos ir paskirties reikalavimų valstybinės priežiūros institucijų nustatytus reikalavimus, statinio projekto vykdymo priežiūros vadovų (šios priežiūros dalių vadovų) ir statinio statybos techninės (bendrosios ir specialiosios) priežiūros vadovų nurodymus.
- Aplinkos ministro nustatytais atvejais ir tvarka įrengti prie statybos sklypo (statybviety) stendą su informacija apie statomą statinį.
- Užtikrinti saugų darbą, gaisrinę saugą ir aplinkos apsaugą bei tinkamas darbo higienos sąlygas statybvietyje ir statomame statinyje, taip pat gretimos aplinkos bei gamtos ir nekilnojamojų kultūros vertybių apsaugą, greta statybviety gyvenančių, dirbančių, poilsiaujančių ir judančių žmonių apsaugą nuo statybos darbų keliamo pavojaus, be to, nepažeisti trečiųjų asmenų gyvenimo ir veiklos sąlygų, nurodytų šio Lietuvos Respublikos statybos įstatymo 6 straipsnio 4 dalyje.
- Įforminti normatyviniuose statybos techniniuose dokumentuose nurodytus statinio statybos dokumentus ir perduoti juos statytojui (užsakovui) (jeigu šiuos dokumentus rangovas praranda, jis turi savo lėšomis juos atkurti); atlikti konstrukcijų tyrimus ir atidengti paslėptas konstrukcijas ir paslėptus darbus.
- Leisti Valstybinės teritorijų planavimo ir statybos inspekcijos prie Aplinkos ministerijos pareigūnams bei statytojo (užsakovo) ir statinio projektuotojo įgaliotiems asmenims, kai tai susiję su jų pareigų vykdymu, netrukdomiems patekti į statybviety, statomus (rekonstruojamus, remontuojamus) ar griaujamus statinius (juose esančius butus) ir šių asmenų reikalavimu pateikti visus statybos dokumentus.

DOKUMENTO ŽYMUO	LAPAS	LAPŲ	LAIDA
24031.01-01-TDP-E02.TS	16	19	0

Elektrotechnikos tinklus ir įrenginius gali montuoti tik kvalifikuoti, atestatą turintys specialistai. Sumontuota įranga neturi kelti pavojaus statybavietėje dirbančiam personalui ar galintiems į ją patekti kitiems asmenims.

Brigados nariais skiriami atitinkamą teorinį parengimą ir praktinių įgūdžių turintys darbuotojai. Jie turi išmanyti darbuotojų saugos ir sveikatos taisykles bei instrukcijas ir kitus reikalavimus pagal vykdomų darbų apimtis. Brigados nariai privalo vykdyti visus darbų vykdytojo arba prižiūrintojo nurodymus, jei jie neprieštarauja Taisyklių ir kitų darbuotojų saugos ir sveikatos norminių aktų reikalavimams. Brigados nariai, pastebėję darbuotojų saugos ir sveikatos reikalavimų pažeidimus arba negalintys užtikrinti saugos darbe reikalavimų, privalo nutraukti darbus ir apie tai informuoti darbų vykdytoją.

3.7. SAUGOS REIKALAVIMAI MONTAVIMO DARBAMS

Vykdyti darbus gali teoriškai ir praktiškai išmokytas elektrotechninis personalas (nustatyta tvarka atestuotas ir turintis dokumentus, kuriais suteiktos atitinkamos elektrotechninio personalo teisės).

Būtina pritvirtinti atitinkamus įspėjamus užrašus tose teritorijose, kur yra galimas kontaktas su pavojų keliančiomis elektros įrangos dalimis tuo laikotarpiu, kol nebus baigtas jų instaliavimas. Šie užrašai turi būti lengvai pastebimi ir įskaitomi.

Kai nedirbama, visus vamzdžius ir dėžutes reikia uždengti ar uždaryti. Turi būti naudojami gamykliniai dangteliai. Plokštės, valdymo prietaisai, komutaciniai skydai ir kita elektros įranga turi būti gerai apsaugota nuo dulkių ir mechaninių pažeidimų montavimo metu. Jei tinkamai neapsaugojus elektros įrangos, dėl Rangovo kaltės įvyksta pažeidimai, įskaitant ir dažytų paviršių pažeidimus. Rangovas privalo greitai ir tvarkingai pašalinti pažeidimus, atstatant tokią pačią būklę.

3.8. GAISRINĖ SAUGA

Darbuotojai turi būti instruktuojami, žinoti ir vykdyti priešgaisrinės saugos taisyklių reikalavimus.

Priešgaisrinė sauga – eksploatuojamose įrenginiuose, sandėliuojant medžiagas ir vykdant darbus (suvirinimo ir t.t.) negalima atmesti gaisrui kilti galimybės. Visuomet turi būti parengtos ir tvarkingos pirminės gaisro gesinimo priemonės ir apmokyti priešgaisrinės saugos taisyklių dirbantieji. Dirbantieji turi žinoti, kad degančios ir karštos medžiagos gali išskirti į aplinką nuodingas medžiagas. Lengvai užsiliepsnojančios medžiagos ir daiktai turi būti sandėliuojami taip, kad kilus gaisrui, jie negalėtų iš karto užsidegti.

Vykdyti darbus gali teoriškai ir praktiškai išmokytas elektrotechninis personalas (nustatyta tvarka atestuotas ir turintis dokumentus, kuriais suteiktos atitinkamos elektrotechninio personalo teisės).

DOKUMENTO ŽYMUO	LAPAS	LAPŲ	LAIDA
24031.01-01-TDP-E02.TS	17	19	0

3.9. REIKALAVIMAI IŠBANDYMO DARBAMS

3.9.1. Bendroji dalis

Papildomai prie kitų, šioje specifikacijoje numatytų bandymų, turi būti laikomasi šių bendrųjų sąlygų. Bandymai turi būti vykdomi taip, kad visur, kur įmanoma, kiekvieną rezultatą būtų galima patikrinti iš dviejų nepriklausomų atskaitos taškų.

Užbaigęs pavienės darbo dalis, Rangovas privalo atlikti visus vietinius bandymus visose darbo srityse.

Rangovas savo lėšomis pasirūpina kvalifikuota darbo jėga, aparatūra ir prietaisais, reikalingai efektyviam bandymų atlikimui. Prireikus turi būti pademonstruotas prietaisų tikslumas.

Kiekviena užbaigta objekto sistema turi būti patikrinta, kaip visuma eksploatacijos sąlygomis, siekiant patikinti, kad kiekvienas komponentas funkcionuoja teisingai sąveikoje su visa sistema.

Rangovas privalo atlikti visus kalibravimus ir bandymus, kurių reikia užtikrinti, kad visi jo darbai ir įranga, medžiagos komponentai yra patenkinamos fizinės būklės ir atlieka numatytas funkcijas ir operacijas. Turi būti nemokamai atlikti visi derinamo darbai, reikalingi tam, kad sistema veiktų, kaip numatyta.

Prieš prašydamas galutinio patikrinimo Rangovas statytojui visus bandymų duomenis. Šie dokumentai užpildomi po to, kai suderinami apsauginiai įrenginiai. Kiekvienam bandymui turi būti nurodyti šie duomenys:

1. Įrangos kodas ir aprašymas.
2. Visi vardinės plokštės duomenys.
3. Bandymų procedūros aprašymas.
4. Techniniai bandymų rezultatai.
5. Bandymų data.
6. Bandymuose dalyvavęs personalas.
7. Gedimų aprašymas.
8. Bandymo įrangos sąrašas.

3.9.2. Pagrindiniai bandymai

Pagrindiniai bandymai, kuriuos Rangovas turi atlikti darbų metu ar pabaigus atskiras darbo dalis:

- Mažiausios leidžiamosios izoliacijos varžų matavimas („Elektros įrenginių bandymų normų ir apimčių aprašas“ XXVI skyrius skirsnis).
- Iki 1000 V įtampos įrenginių, antrinių grandinių ir instaliacijos bandymas 50 Hz dažnio bandomąja įtampa („Elektros įrenginių bandymų normų ir apimčių aprašas“ XXVI skyrius 2 skirsnis).
- Automatinių jungiklių stipriausių, silpniausių srovių arba nepriklausomų atkabiklių veikimo tikrinimas („Elektros įrenginių bandymų normų ir apimčių aprašas“ XXVI skyrius 3 skirsnis).
- Kontaktorių ir automatinių jungiklių veikimo tikrinimas, kai pažeminta operatyvios srovės įtampa („Elektros įrenginių bandymų normų ir apimčių aprašas“ XXVI skyrius 4 skirsnis).
- Įžeminimo įrenginių elementų įrengimo tikrinimas („Elektros įrenginių bandymų normų ir apimčių aprašas“ XXVIII skyrius 1 skirsnis).
- Galingiausių ir tolimiausių linijoje prijungtų elektros energijos vartotojų fazinio ir nulinio laidų grandinės varžų (TN sistemoje) matavimai („Elektros įrenginių bandymų normų ir apimčių aprašas“ XXVIII skyrius 8 skirsnis).

DOKUMENTO ŽYMUO	LAPAS	LAPŲ	LAIDA
24031.01-01-TDP-E02.TS	18	19	0

- Kabelių izoliacijos varžos matavimas („Elektros įrenginių bandymų normų ir apimčių aprašas“ XXIX skyrius 1 skirsnis).
- Kiti pagal projekto specifiką būtini bandymai pagal Elektros įrenginių bandymų normų ir apimčių aprašą.

3.9.3. Bandymai montavimo metu

Montavimo metu Rangovas privalo reguliariai atlikti bandymus, kad užtikrintų patenkinamą montavimo atlikimą, atitinkantį Sutarties reikalavimus.

Bandymuose turi dalyvauti statytojo paskirtas atsakingas asmuo.

Kiekvieno bandymo laikas turi būti registruojamas ir užrašomos visos klaidos ir/ar gedimai.

Rangovas privalo pasirūpinti visomis bandymui reikalingomis priemonėmis.

3.9.4. Bandymo įranga

Projekto vadovui pareikalavus, Rangovas privalo pateikti bet kurio matavimo prietaiso tikslumo rodymus. Visuose bandymuose naudojamos priemonės turi būti kalibruotos ne anksčiau, kaip prieš 12 mėnesių iki bandymų dienos.

3.10. REIKALAVIMAI DEMONTAVIMO IR UTILIZAVIMO DARBAMS

Prieš demontuojant elektros įrenginius, būtina juos atjungti iš elektros tinklo. Patikrinti įtampos nebuvimą. Demontavimo ir perjungimo darbus atlikti laikantis galiojančių taisyklių ir normų (paskutinių galiojančių laidų):

- Elektrinių ir elektros tinklų eksploatavimo taisyklės.
- Elektros įrenginių eksploatavimo saugos taisyklės.
- Saugos eksploatuojant elektros įrenginius taisyklės.

Visos darbų metu susidariusios atliekos turi būti tvarkomos ir utilizuojamos remiantis Lietuvos Respublikos atliekų tvarkymo įstatymo (priimto 1998 m. birželio 16 d.) ir statybinių atliekų tvarkymo taisyklių (patvirtintų Lietuvos Respublikos aplinkos ministro 2006 m. gruodžio 29 d. įsakymu Nr. D1-637) nuostatomis. Privaloma vadovautis naujausiomis šių dokumentų redakcijomis.

DOKUMENTO ŽYMUO	LAPAS	LAPŲ	LAIDA
24031.01-01-TDP-E02.TS	19	19	0

SĄNAUDŲ KIEKIŲ ŽINIARAŠTIS

Eil. Nr.	Pavadinimas ir techninės charakteristikos	Žymuo	Mato vnt.	Kiekis	Papildomi duomenys
1. APŠVIETIMO KABELINIŲ LINIJŲ TIESIMO DARBAI					
1.1.	Tranšėjos 1-2 kabeliams iškasimas ir užpylimas mechanizuotu būdu	24031.01-01-TDP-E02.TS, 3 skyr.	m	1936	
1.2.	Tranšėjos 1-2 kabeliams iškasimas ir užpylimas rankiniu būdu	24031.01-01-TDP-E02.TS, 3 skyr.	m	968	
1.3.	PE d75 vamzdžio paklojimas tranšėjoje atviru būdu	24031.01-01-TDP-E02.TS, 3 skyr.	m	2904	
1.4.	HDPE vamzdžio d75 paklojimas uždaru būdu	24031.01-01-TDP-E02.TS, 3 skyr.	m	23	
1.5.	Duobių kasimas kryptiniams gręžimams ir pradūrimams	24031.01-01-TDP-E02.TS, 3 skyr.	m ³	10	
1.6.	Signalinės juostos paklojimas tranšėjoje virš pakloto vamzdžio	24031.01-01-TDP-E02.TS, 3 skyr.	m	2904	
1.7.	0,4 kV kabelių aliuminio gyslomis Al 4x25 mm ² , su XLPE izoliacija ir PVC apvalkalu klojimas (viso):	24031.01-01-TDP-E02.TS, 3 skyr.	m	3677	
1.7.1.	PE vamzdyje d75	24031.01-01-TDP-E02.TS, 3 skyr.	M	2904	
1.7.2.	PEHD vamzdyje d75 uždaru būdu	24031.01-01-TDP-E02.TS, 3 skyr.	M	23	
1.7.3.	Įrengtomis konstrukcijomis (kanale, spintoje, atramoje)	24031.01-01-TDP-E02.TS, 3 skyr.	M	750	
1.8.	Kabelio Cu 3x1,5 mm ² tiesimas apšvietimo atramoje	24031.01-01-TDP-E02.TS, 3 skyr.	m	738	123*6
1.9.	Galinės movos kabeliui AL 4x25 mm ² montavimas	24031.01-01-TDP-E02.TS, 3 skyr.	Vnt.	250	
1.10.	Kabelio galų paruošimas	24031.01-01-TDP-E02.TS, 3 skyr.	Vnt.	250	
1.11.	Kabelio izoliacijos varžų matavimai	24031.01-01-TDP-E02.TS, 3 skyr.	Vnt.	125	
1.12.	Išpildomosios nuotraukos parengimas	24031.01-01-TDP-E02.TS, 3 skyr.	Kompl.	1	
2. ATRAMŲ, ŠVIESTUVŲ IR APŠVIETIMO VALDYMO SPINTOS MONTAVIMO DARBAI					
2.1.	Duobių atramų pamatams kasimas ir užpylimas	24031.01-01-TDP-E02.TS, 3 skyr.	m ³	86,1	0,7*123

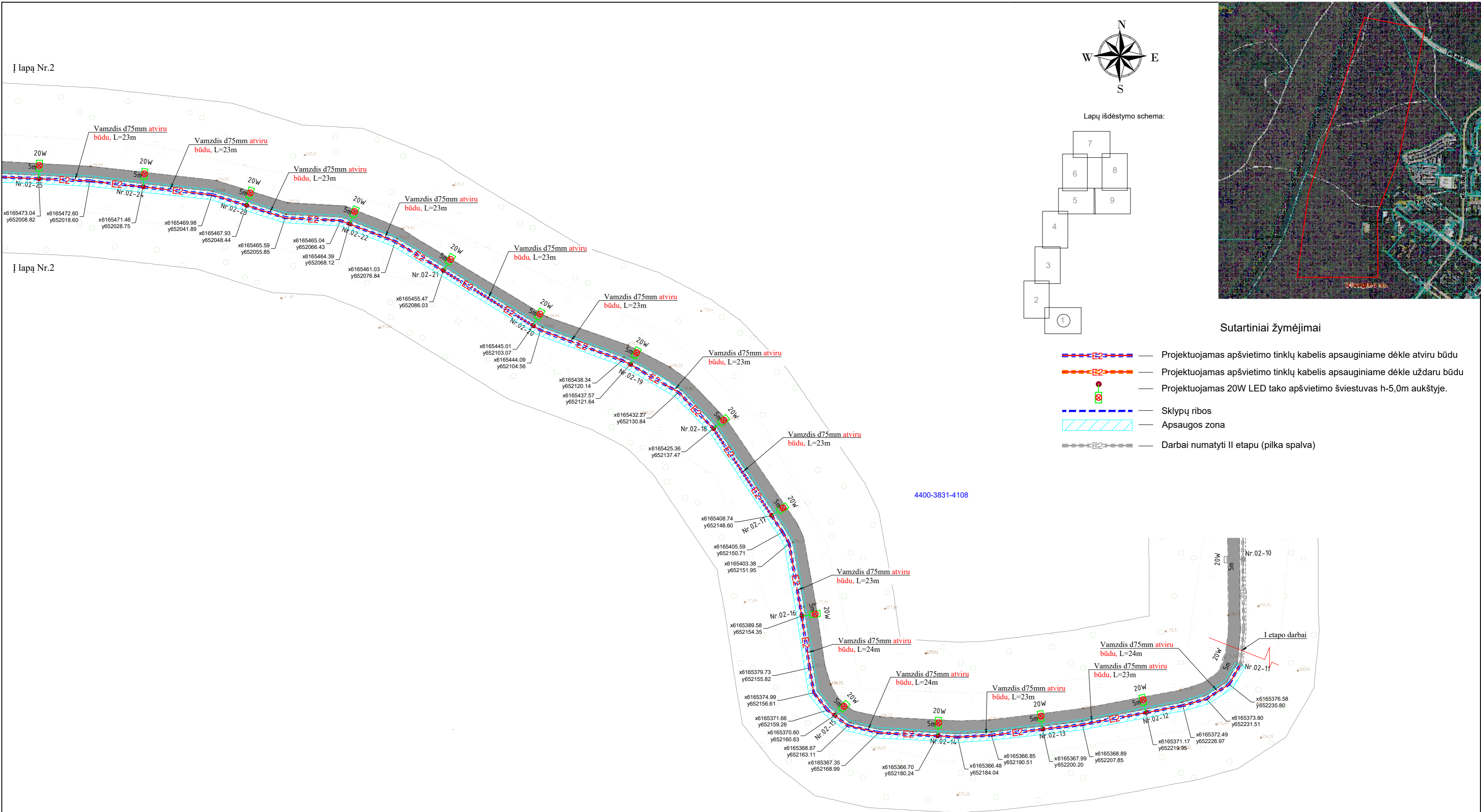
0	2024-06	STATYBOS LEIDIMUI, KONKURSUI IR STATYBAI.			
LAIDA	DATA	LAIDOS STATUSAS. KEITIMU PRIEZASTIS (JEI TAIKOMA)			
KVAL. PATV. DOK. NR.				STATINIO PROJEKTO PAVADINIMAS	
				SLIDINĖJIMO TRASOS APŠVIETIMO ELEKTROS TINKLŲ ĮRENGIMO, VISAGINO MIESTE, VISAGINO MIESTO SAVIVALDYBĖJE, STATYBOS PROJEKTAS	
		STATINIO NUMERIS IR PAVADINIMAS			
41398	PV	P. GRIGALIS	INŽINERINIAI TINKLAI		
37735	E PDV	P. GRIGALIS	DOKUMENTO PAVADINIMAS		LAIDA
	INŽ	R. VAITKUS	SĄNAUDŲ KIEKIŲ ŽINIARAŠTIS		0
lt	STATYTOJAS IR (ARBA) UŽSAKOVAS		DOKUMENTO ŽYMUO		LAPAS
	VISAGINO SAVIVALDYBĖS ADMINISTRACIJA		24031.01-01-TDP-E02.SZ		LAPŲ 1 3

Eil. Nr.	Pavadinimas ir techninės charakteristikos	Žymuo	Mato vnt.	Kiekis	Papildomi duomenys
2.2.	Gelžbetoninio pamato 5 metrų aukščio apšvietimo atramai montavimas	24031.01-01-TDP-E02.TS, 3 skyr.	Vnt.	123	
2.3.	Grunto tankinimas	24031.01-01-TDP-E02.TS, 3 skyr.	m ³	86,1	
2.4.	Cinkuotos plieninės apšvietimo atramos (h-5 metrų virš žemės) montavimas ant pamato	24031.01-01-TDP-E02.TS, 3 skyr.	Vnt.	123	
2.5.	Kabelių sujungimo kaladėlės montavimas atramoje	24031.01-01-TDP-E02.TS, 3 skyr.	Vnt.	123	
2.6.	Automatinio jungiklio montavimas atramoje	24031.01-01-TDP-E02.TS, 3 skyr.	Vnt.	125	123+2
2.7.	LED šviestuvo montavimas ant atramos	24031.01-01-TDP-E02.TS, 3 skyr.	Vnt.	123	
2.8.	Įžeminimo kontūro įrengimas atramai, $R_{iZ} \leq 10 \Omega$	24031.01-01-TDP-E02.TS, 3 skyr.	Vnt.	123	
2.9.	Grandinės patikrinimas tarp įžemiklių ir įžemintų elementų	24031.01-01-TDP-E02.TS, 3 skyr.	Vnt.	250	
2.10.	Įžeminimo juostinio plieno laidininkų montavimas, tvirtinant prie konstrukcijų, gręžiant skylės	24031.01-01-TDP-E02.TS, 3 skyr.	m	369	
2.11.	Įžeminimo kontūro varžos matavimas	24031.01-01-TDP-E02.TS, 3 skyr.	Vnt.	123	
2.12.	Atramų numeravimas ir dokumentacijos paruošimas	24031.01-01-TDP-E02.TS, 3 skyr.	Kompl.	1	
3.	DANGŲ IR GERBŪVIO ATSTATYMO DARBAI				
3.1.	Žvyro dangos ardymas ir atstatymas	24031.01-01-TDP-E02.TS, 3 skyr.	m ²	20	
3.2.	Plotų išlyginimas rankiniu būdu, kai gruntas II grupės	24031.01-01-TDP-E02.TS, 3 skyr.	m ²	2884	
3.3.	I-II grupės grunto tankinimas vibroplokštėmis	24031.01-01-TDP-E02.TS, 3 skyr.	m ³	20	
3.4.	Žolės užsėjimas rankiniu būdu	24031.01-01-TDP-E02.TS, 3 skyr.	m ²	2884	
4.	MEDŽIAGOS IR ĮRENGINIAI				
4.1.	Cinkuota plieninė atrama (h-5 metrų virš žemės) su įleistomis drelėmis	24031.01-01-TDP-E02.TS, 2.2 skyr.	Vnt.	123	
4.2.	Gelžbetoninis pamatas 5 metrų aukščio apšvietimo atramai	24031.01-01-TDP-E02.TS, 2.2 skyr.	Vnt.	123	
4.3.	LED iki 20,0W šviestuvai	24031.01-01-TDP-E02.TS, 2.9 skyr.	Vnt.	123	
4.4.	Kabelis Al 4x25 mm ² skirtas kloti žemėje ir atvirame ore	24031.01-01-TDP-E02.TS, 2.3 skyr.	m	3677	
4.5.	Kabelis Cu 3x1,5 mm ² skirtas kloti žemėje ir atvirame ore	24031.01-01-TDP-E02.TS, 2.4 skyr.	m	738	
4.6.	Galinė mova kabeliui 4x25 mm ² (antgaliai nereikalingi, jungiama tiesiai į gnybtyną)	24031.01-01-TDP-E02.TS, 2.5 skyr.	Vnt.	250	
4.7.	PE d75 gofruoti kabelių apsaugos vamzdžiai klojami žemėje atviru būdu	24031.01-01-TDP-E02.TS, 2.6 skyr.	m	2904	
4.8.	HDPE d75 kabelių apsaugos vamzdžiai klojami žemėje uždaru būdu	24031.01-01-TDP-E02.TS, 2.7 skyr.	m	23	

DOKUMENTO ŽYMUO	LAPAS	LAPŲ	LAIDA
24031.01-01-TDP-E02.SZ	2	3	0

Eil. Nr.	Pavadinimas ir techninės charakteristikos	Žymuo	Mato vnt.	Kiekis	Papildomi duomenys
4.9.	Kabelių signalinė juosta	24031.01-01-TDP-E02.TS, 2.8 skyr.	m	2904	
4.10.	Įžeminimo komplektas, $R_{\Sigma} \leq 10\Omega$:	-	Kompl.	123	
4.17.1	Vertikalūs plieniniai cinkuoti strypai, 3x1,5 metro ilgio	24031.01-01-TDP-E02.TS, 2.10 skyr.	Kompl.	123	
4.17.2	Horizontali plieno juosta, 30x4mm	24031.01-01-TDP-E02.TS, 2.10 skyr.	m	369	
4.17.3	Įkalimo galvutė	24031.01-01-TDP-E02.TS, 2.10 skyr.	Vnt.	123	
4.17.4	DIN kryžminė jungtis strypas/juosta	24031.01-01-TDP-E02.TS, 2.10 skyr.	Vnt.	123	
4.11.	Pajungimo jungtis montuojama atramoje	24031.01-01-TDP-E02.TS, 2.11 skyr.	Vnt.	123	
4.12.	Automatinis jungiklis 1F, C6A	24031.01-01-TDP-E02.TS, 2.1 skyr.	Vnt.	123	
4.13.	Automatinis jungiklis 13F, C16A	24031.01-01-TDP-E02.TS, 2.1 skyr.	Vnt.	2	
4.14.	Elektros įrenginių žymenys	-	Kompl.	1	

DOKUMENTO ŽYMUO	LAPAS	LAPŲ	LAIDA
24031.01-01-TDP-E02.SZ	3	3	0



Sutartiniai žymėjimai

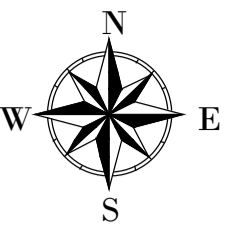
- Projektuojamas apšvietimo tinklų kabelis apsauginiame dėkle atviru būdu
- Projektuojamas apšvietimo tinklų kabelis apsauginiame dėkle uždaru būdu
- Projektuojamas 20W LED tako apšvietimo šviestuvai h=5,0m aukštyje.
- Sklypų ribos
- Apsaugos zona
- Darbai numatyti II etapu (pilka spalva)

4400-3831-4108

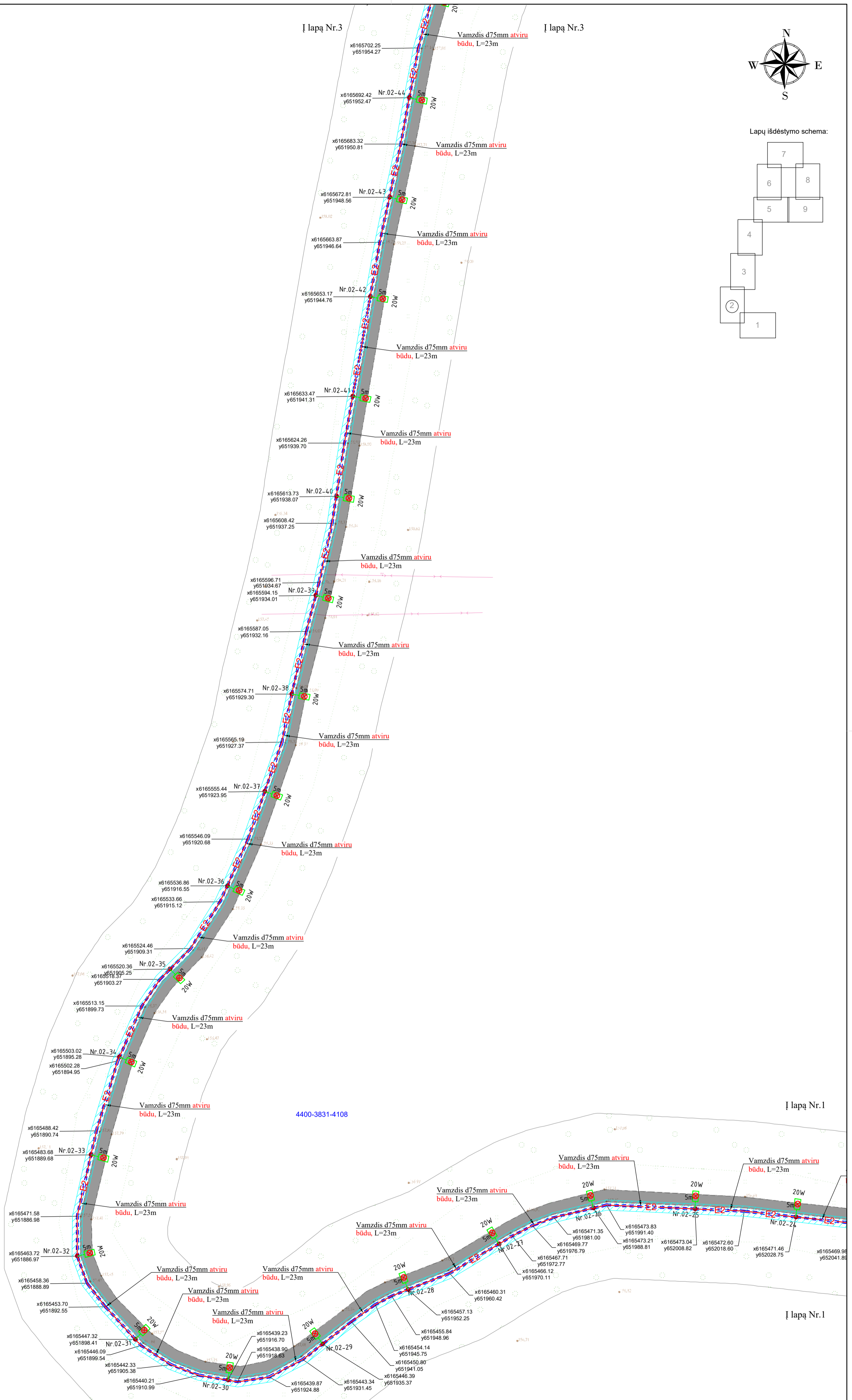
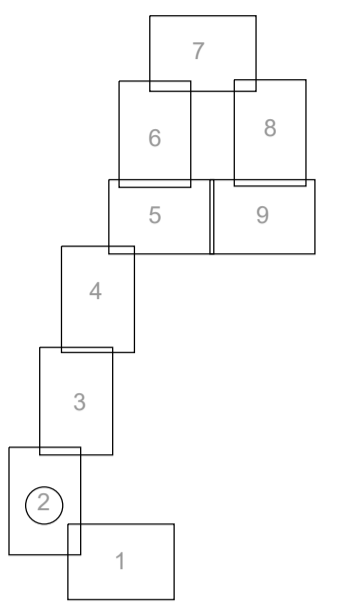
PASTABOS:

1. Kabeliai klojami tranšėjoje 0,8-1m gilyje apsauginiuose vamzdiuose. Kelio juostoje kabeliai klojami ne mažesniame kaip 1,2m gilyje
2. Atliekant darbus būtina išlaikyti visus leistinus atstumus nuo esamų komunikacijų pagal EIT.
3. Tiesiant kabelius šalia medžių arba krūmų, būtina išlaikyti atstumus pagal EIT
4. Atlikus darbus atstatomos dangos ir sutvarkomos gerbūvis, išvežamos šiukšlės.
5. Ryšių apsauginėje zonoje kasimo darbus vykdyti rankiniu arba uždaru būdu.
6. Projektuojamų kabelių linijų susikirtimo vietose su kitomis komunikacijomis, būtina tikslinti esamas trasas bei jų altitudes, išsikvietus eksploatuojančių organizacijų atstovus.
7. 0,4kV kabelių linijų apsaugos zona 1 metras į abi puses (2 metrai kabelio tiesimo kryptimi).
8. Visi darbai vykdomi laikantis EIT reikalavimų.
9. 0,4kV kabelis klojamas valstybinėje žemėje, kurioje nesuformuoti žemės sklypai (NŽT sutikimas).

0	2024-06	STATYBOS LEIDIMUI, KONKURSIUI IR STATYBAI.	
LAIDA	DATA	LAIDOS STATUSAS. KEITIMŲ PRIEŽASTIS (JEI TAIKOMA)	
KVAL. PATV. DOK. NR.			STATINIO PROJEKTO PAVADINIMAS SLIDINĖJIMOTRASOS APŠVIETIMO ELEKTROS TINKLŲ ĮRENGIMO, VISAGINO MIESTE, VISAGINO MIESTO SAVIVALDYBĖJE, STATYBOS PROJEKTAS STATINIO NUMERIS IR PAVADINIMAS 01 - INŽINERINIAI TINKLAI
41398	PV	P. GRIGALIS	DOKUMENTO PAVADINIMAS APŠVIETIMO TINKLŲ KLOJIMO PLANAS. 1:500 LAIDA 0
37735	PDV	P. GRIGALIS	
-	INŽ.	R. VAITKUS	
It	STATYTOJAS IR (ARBA) UŽSAKOVAS VISAGINO SAVIVALDYBĖS ADMINISTRACIJA		DOKUMENTO ŽYMUO 24031.01-01-TDP-E02.BR-01 LAPAS 1 LAPŲ 9



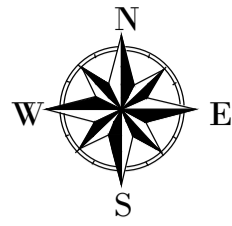
Lapų išdėstymo schema:



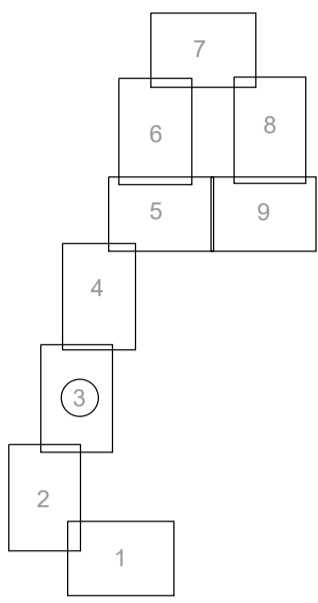
I lapą Nr.1

I lapą Nr.1

DOKUMENTO ŽYMUO	LAPAS	LAPŲ	LAIDA
24031.01-01-TDP-E02.BR-01	2	9	0

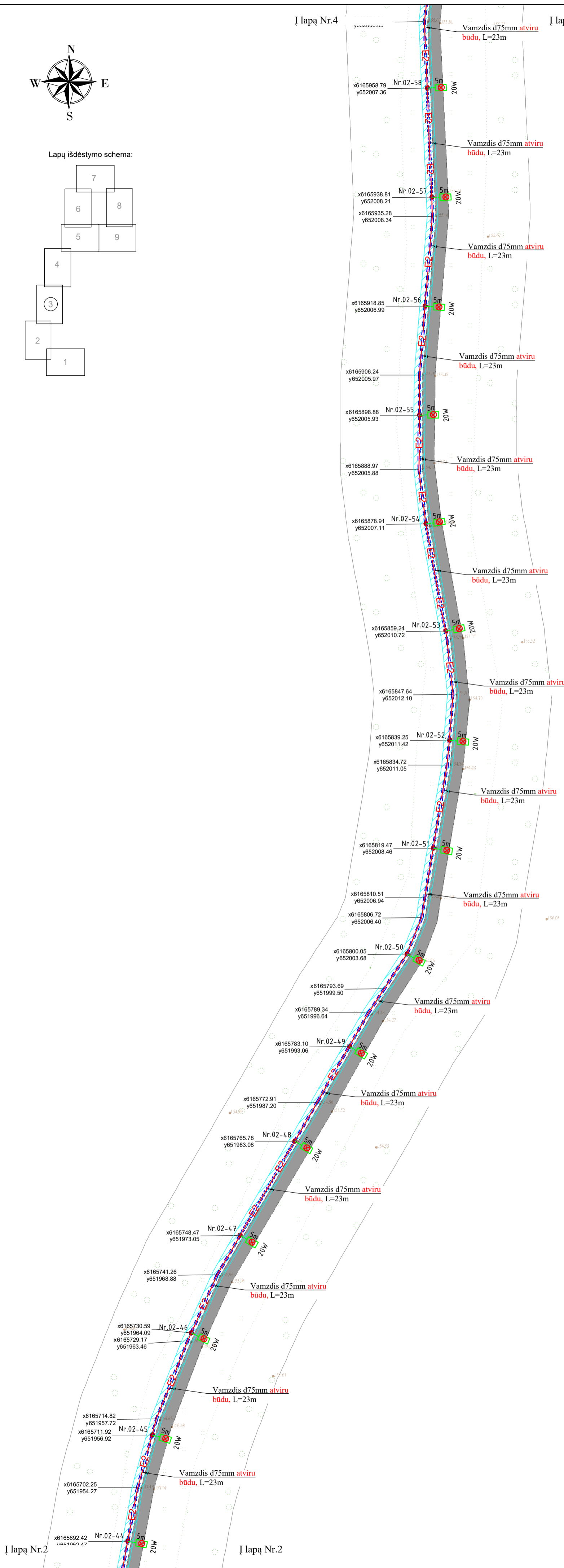


Lapų išdėstymo schema:



I lapą Nr.4

I lapą Nr.4



4400-3831-4108

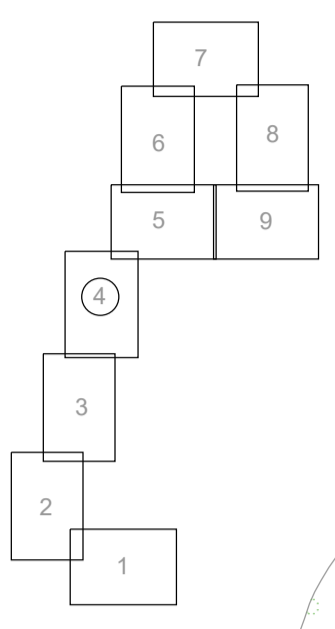
I lapą Nr.2

I lapą Nr.2

DOKUMENTO ŽYMUO	LAPAS	LAPŲ	LAIDA
24031.01-01-TDP-E02.BR-01	3	9	0

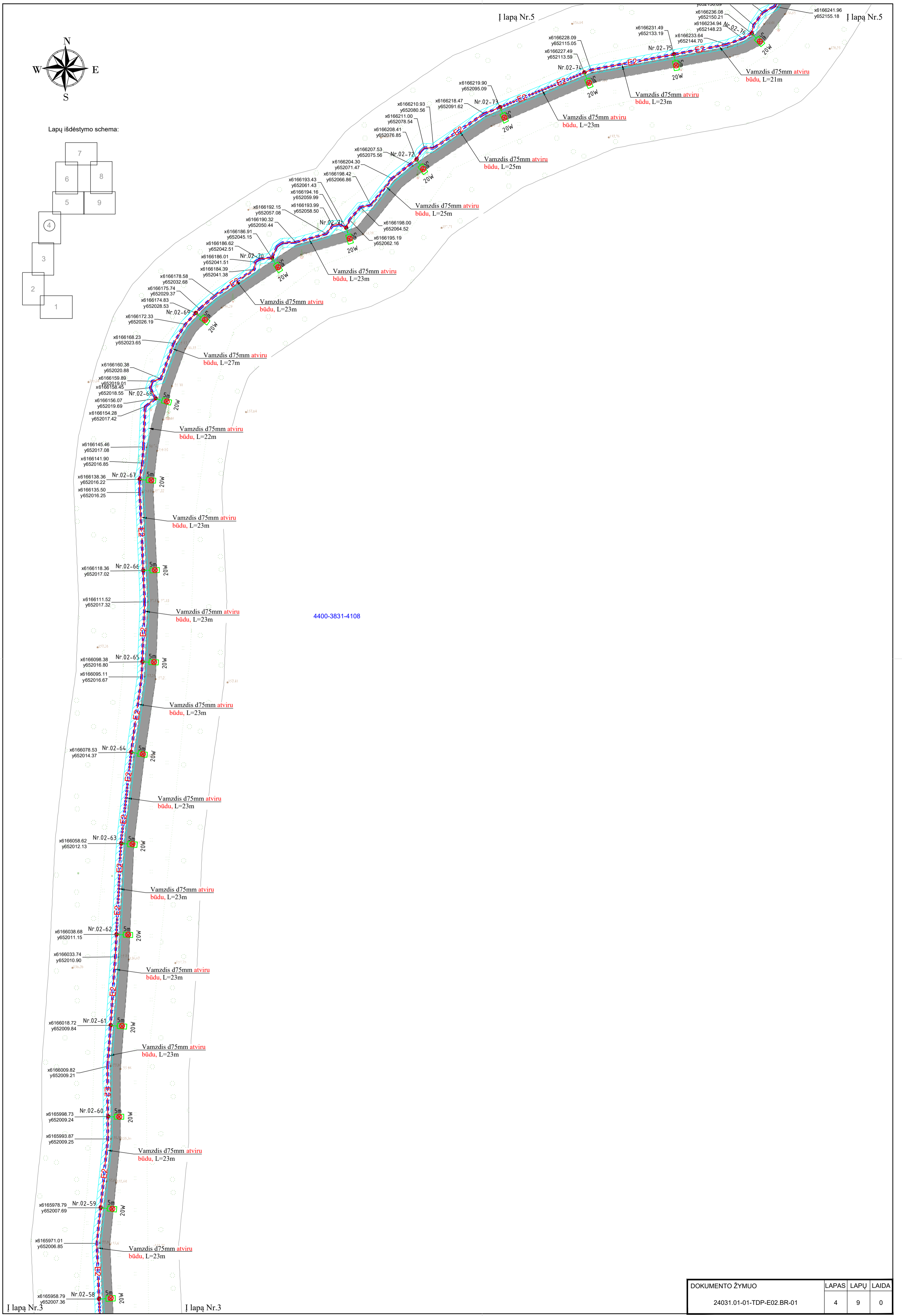


Lapų išdėstymo schema:



I lapą Nr.5

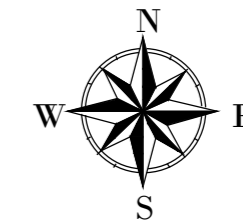
I lapą Nr.5



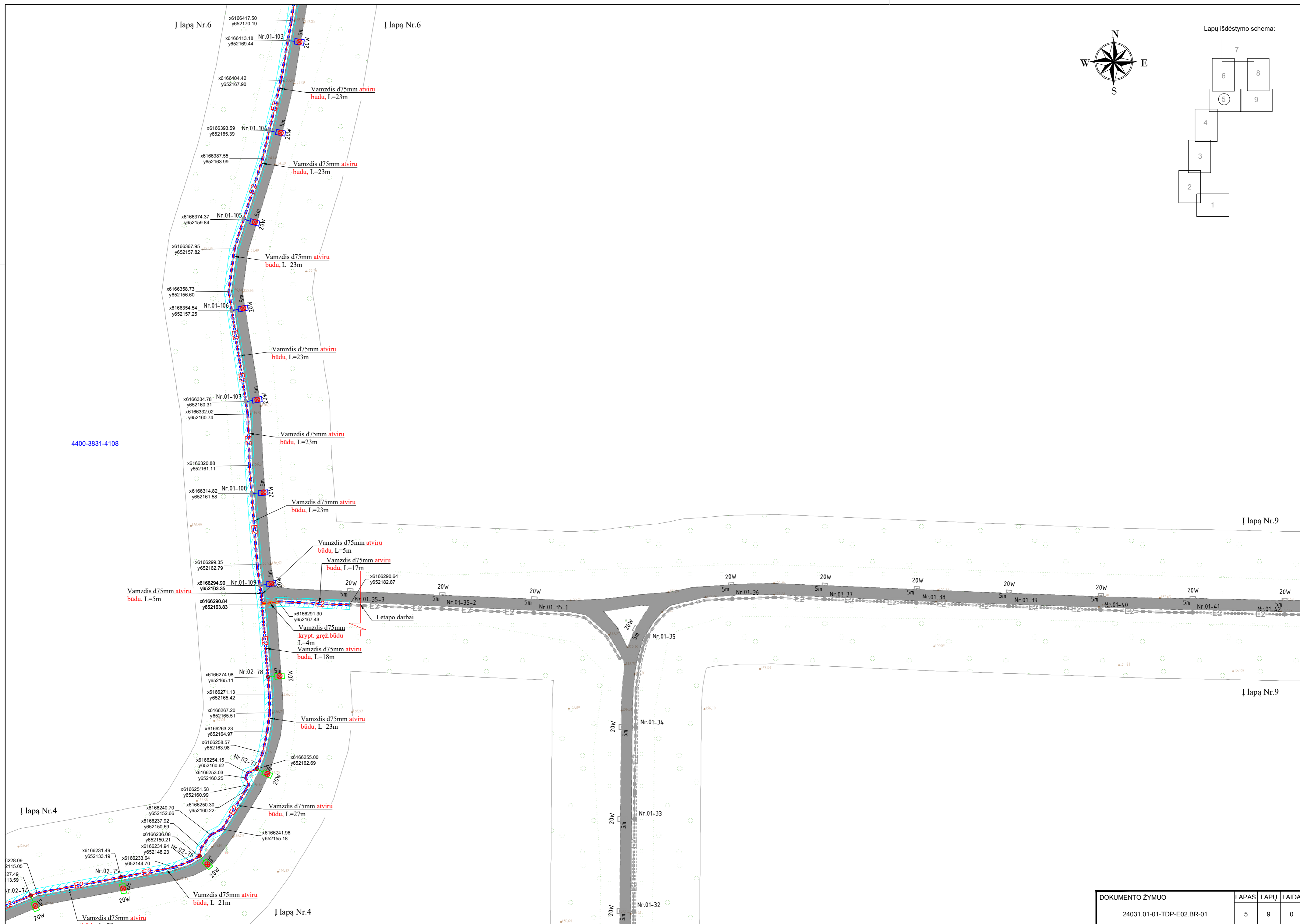
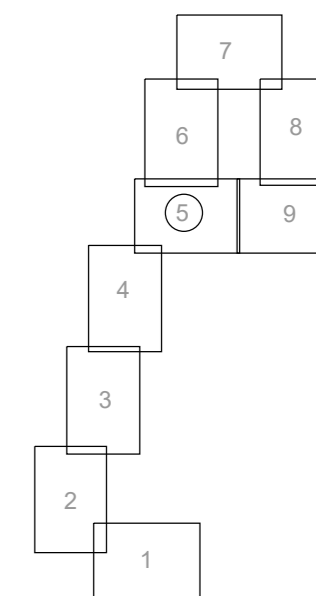
DOKUMENTO ŽYMUO	LAPAS	LAPŲ	LAIDA
24031.01-01-TDP-E02.BR-01	4	9	0

I lapą Nr.3

I lapą Nr.3



Lapų išdėstymo schema:

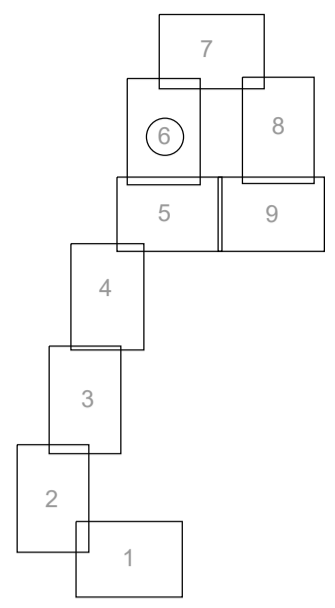


4400-3831-4108

DOKUMENTO ŽYMUO	LAPAS	LAPŲ	LAIDA
24031.01-01-TDP-E02.BR-01	5	9	0

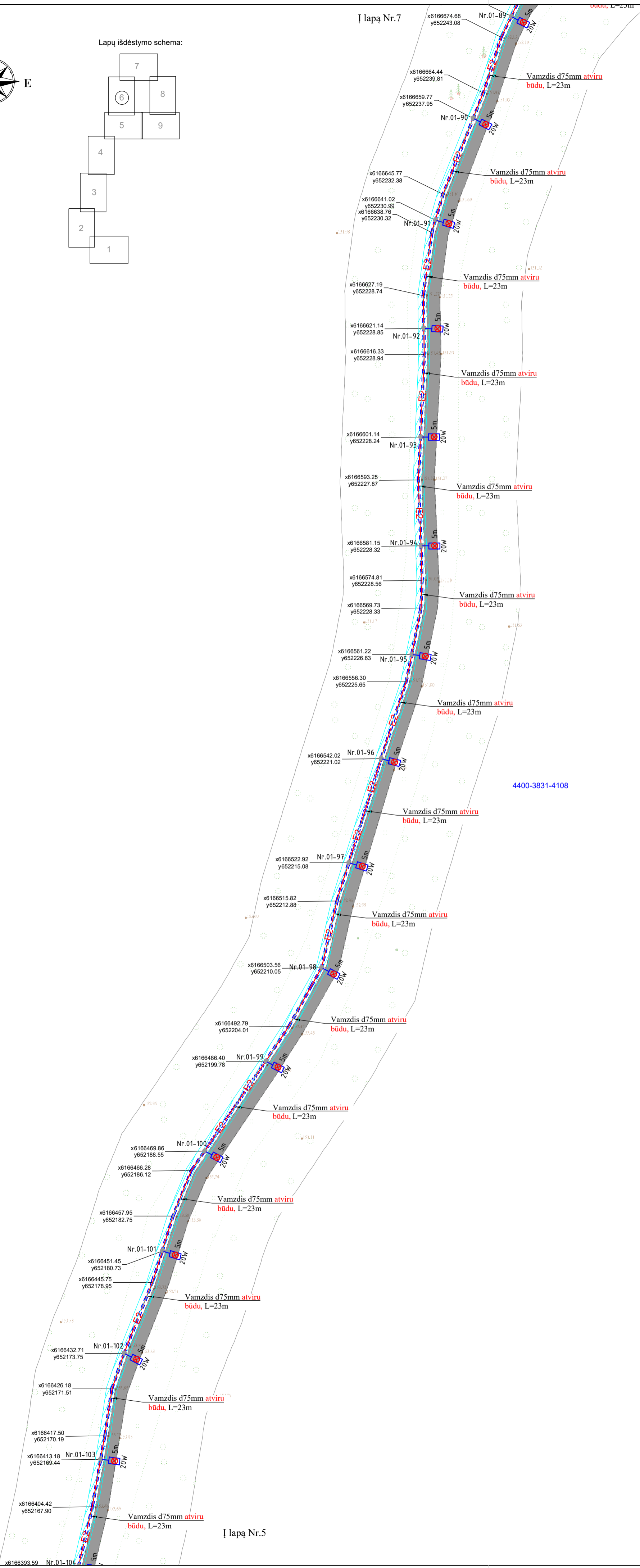


Lapų išdėstymo schema:



I lapą Nr.7

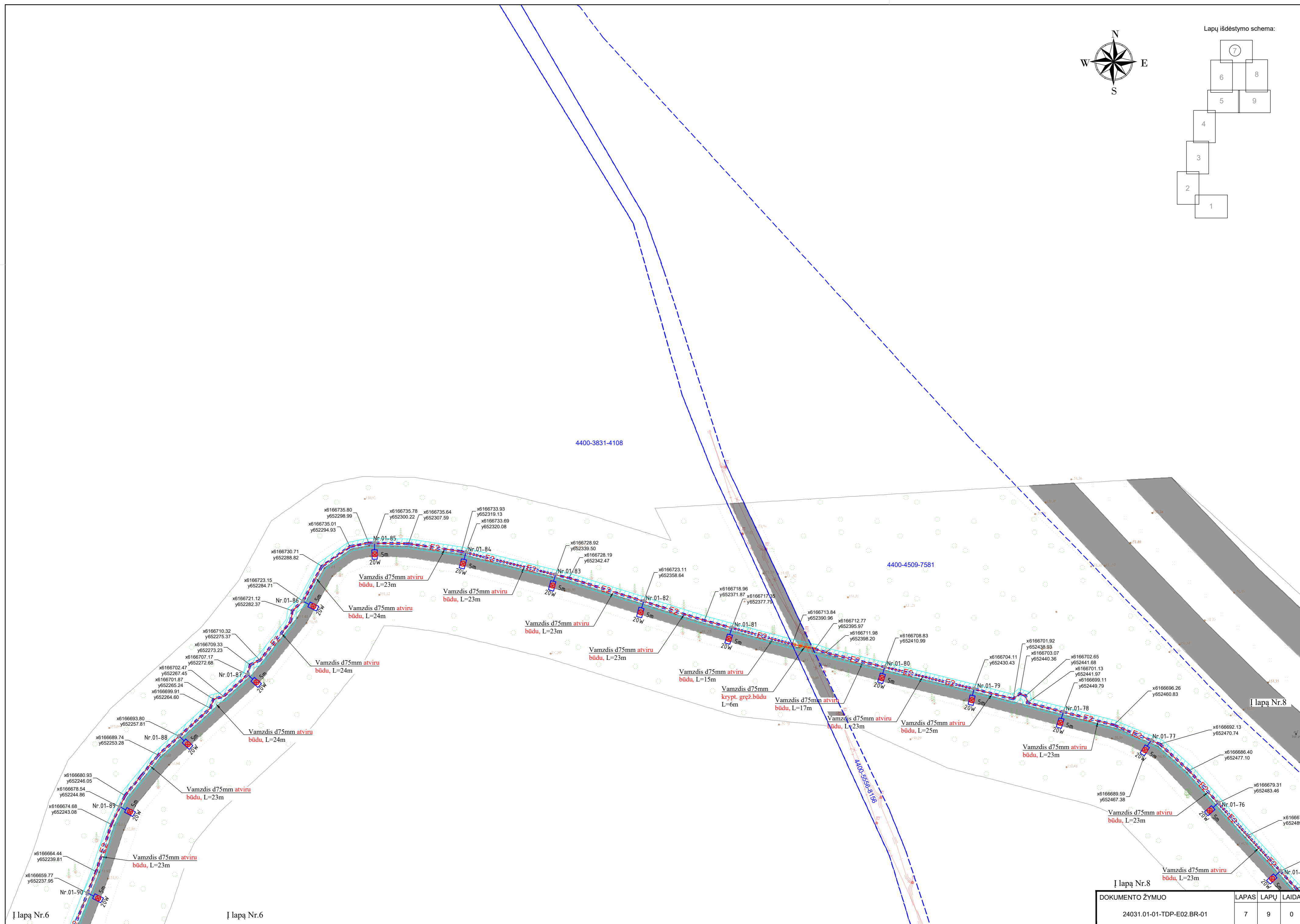
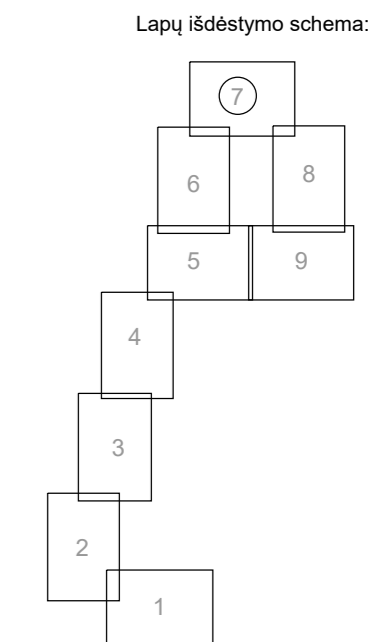
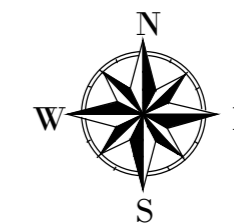
I lapą Nr.7



I lapą Nr.5

I lapą Nr.5

DOKUMENTO ŽYMUO	LAPAS	LAPŲ	LAIDA
24031.01-01-TDP-E02.BR-01	6	9	0

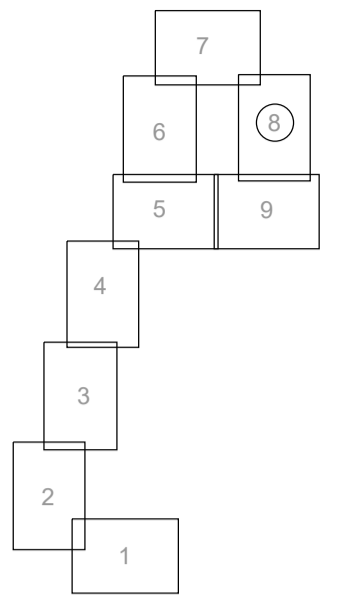
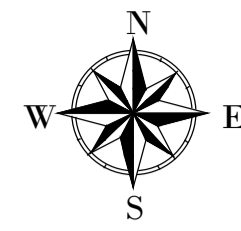


I lapą Nr.6

I lapą Nr.7

I lapą Nr.8

DOKUMENTO ŽYMUO	LAPAS	LAPŲ	LAIDA
24031.01-01-TDP-E02.BR-01	7	9	0



x6166689.59
y652467.38

Vamzdis d75mm atviru būdu, L=23m

Nr.01-76

x6166679.31
y652483.46

x6166672.23
y652489.81

Vamzdis d75mm atviru būdu, L=23m

Nr.01-75

x6166664.53
y652496.92

x6166660.72
y652500.45

x6166657.43
y652503.48

Vamzdis d75mm atviru būdu, L=25m

Nr.01-74

x6166651.96
y652506.16

x6166647.25
y652508.08

x6166645.70
y652508.58

Vamzdis d75mm krypt. gręž.būdu L=4m

Nr.01-74

x6166643.70
y652505.39

x6166634.11
y652508.27

Vamzdis d75mm atviru būdu, L=23m

Nr.01-73

x6166630.50
y652509.77

x6166626.09
y652512.22

x6166625.21
y652513.00

x6166622.34
y652515.51

x6166619.85
y652519.45

x6166614.72
y652524.93

Vamzdis d75mm atviru būdu, L=23m

Nr.01-72

x6166612.49
y652528.44

Vamzdis d75mm atviru būdu, L=23m

Nr.01-71

x6166600.66
y652546.63

x6166598.32
y652549.54

x6166603.75
y652542.24

x6166601.61
y652545.28

x6166592.49
y652555.17

x6166589.68
y652562.48

Vamzdis d75mm atviru būdu, L=23m

Nr.01-70

x6166585.15
y652566.55

Vamzdis d75mm krypt. gręž.būdu L=4m

Nr.01-69

x6166577.89
y652572.95

x6166575.60
y652574.10

x6166573.66
y652575.07

x6166571.42
y652575.63

x6166568.19
y652576.19

x6166565.11
y652576.54

Vamzdis d75mm atviru būdu, L=20m

Nr.01-68

x6166555.86
y652577.34

x6166550.40
y652577.78

Vamzdis d75mm atviru būdu, L=23m

Nr.01-67

x6166535.87
y652578.03

Vamzdis d75mm atviru būdu, L=23m

Nr.01-66

x6166522.57
y652578.51

x6166515.88
y652578.74

Vamzdis d75mm atviru būdu, L=23m

Nr.01-65

x6166502.22
y652579.21

x6166495.89
y652579.16

Vamzdis d75mm atviru būdu, L=23m

Nr.01-64

x6166486.06
y652579.09

x6166475.89
y652579.30

Vamzdis d75mm atviru būdu, L=23m

Nr.01-63

x6166455.89
y652579.69

Vamzdis d75mm atviru būdu, L=23m

Nr.01-62

x6166435.91
y652580.39

x6166415.92
y652581.10

Vamzdis d75mm atviru būdu, L=23m

Nr.01-61

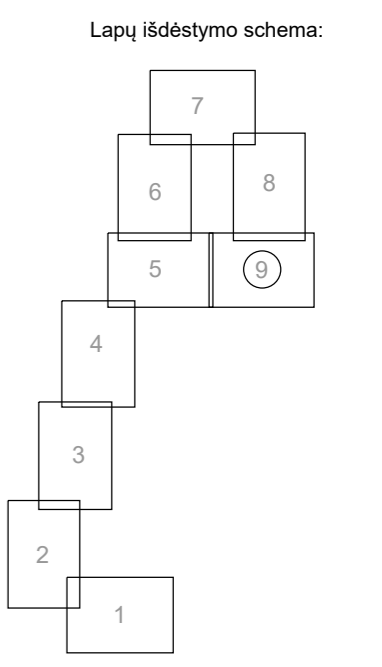
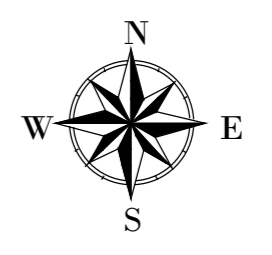
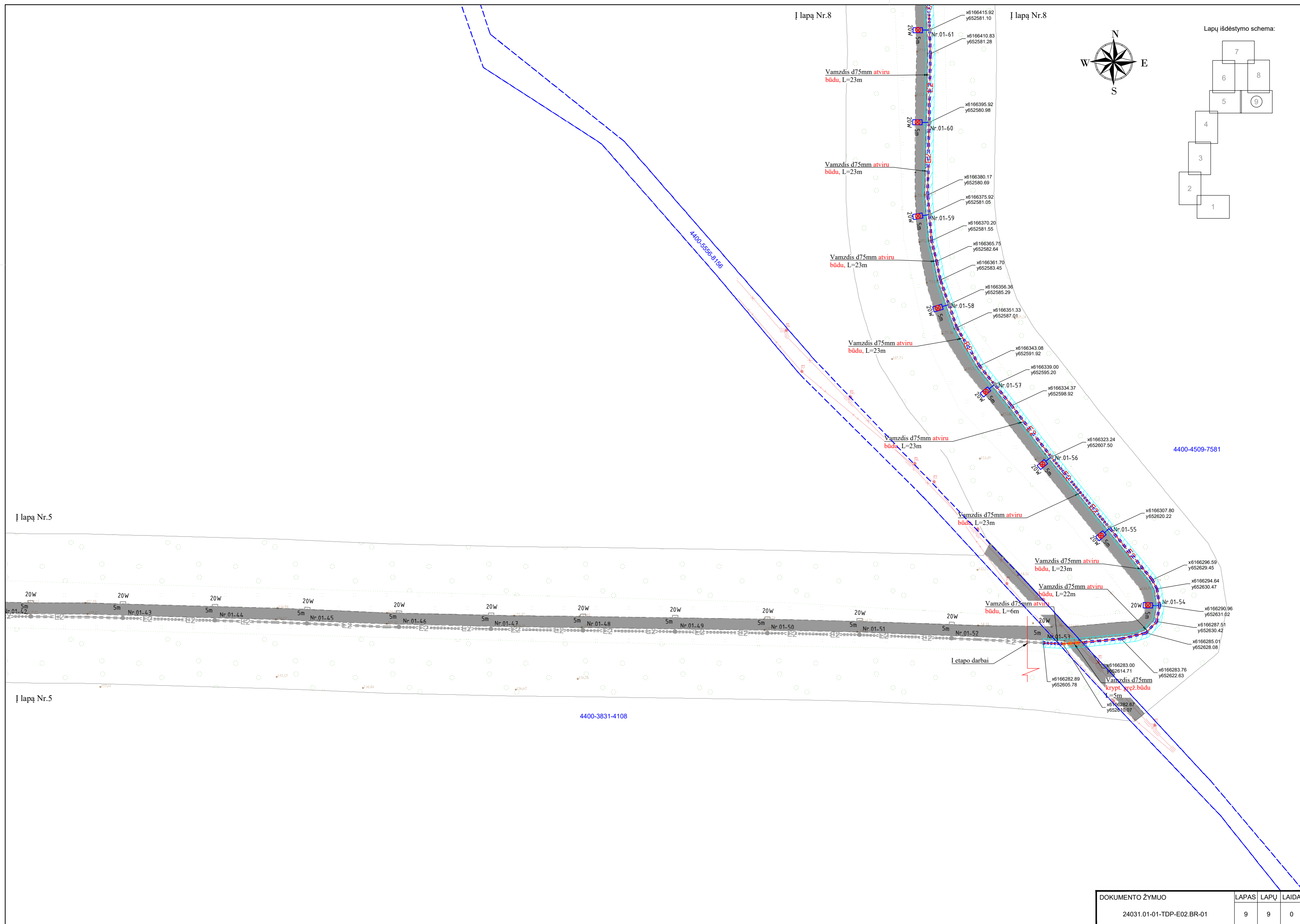
x6166410.83
y652581.28

Vamzdis d75mm atviru būdu, L=23m

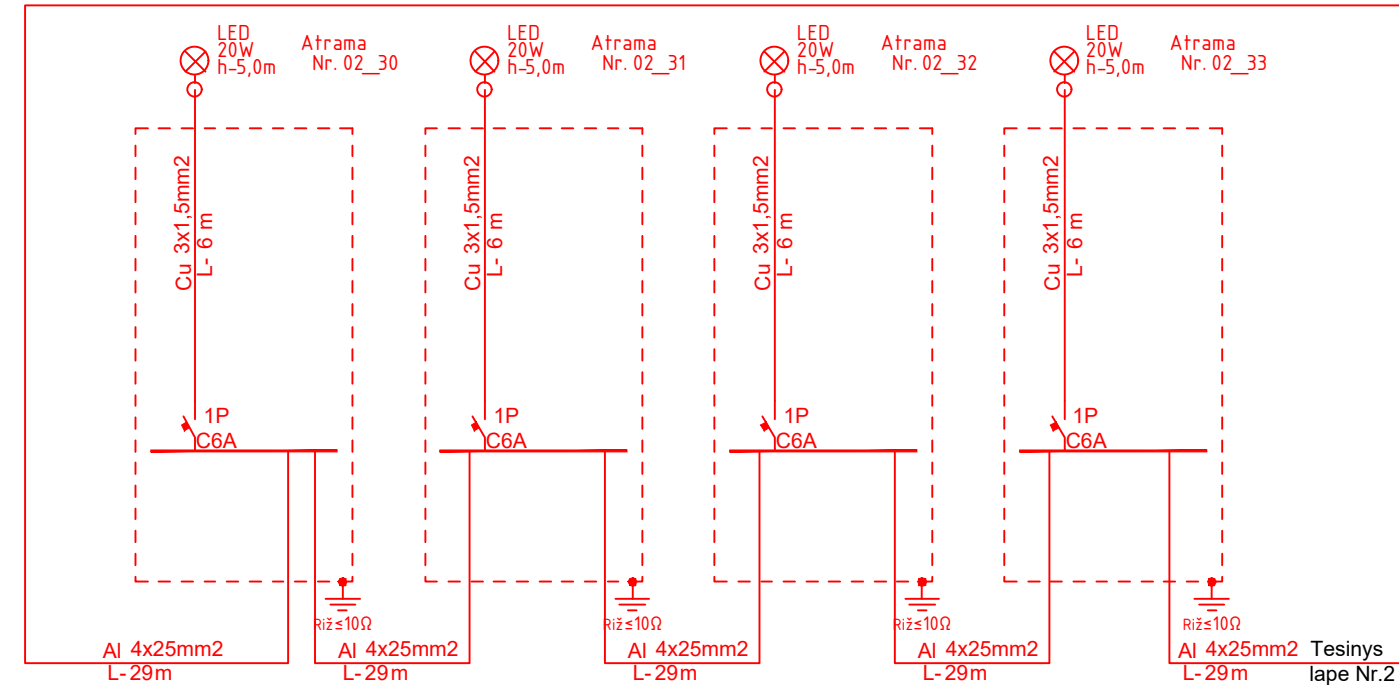
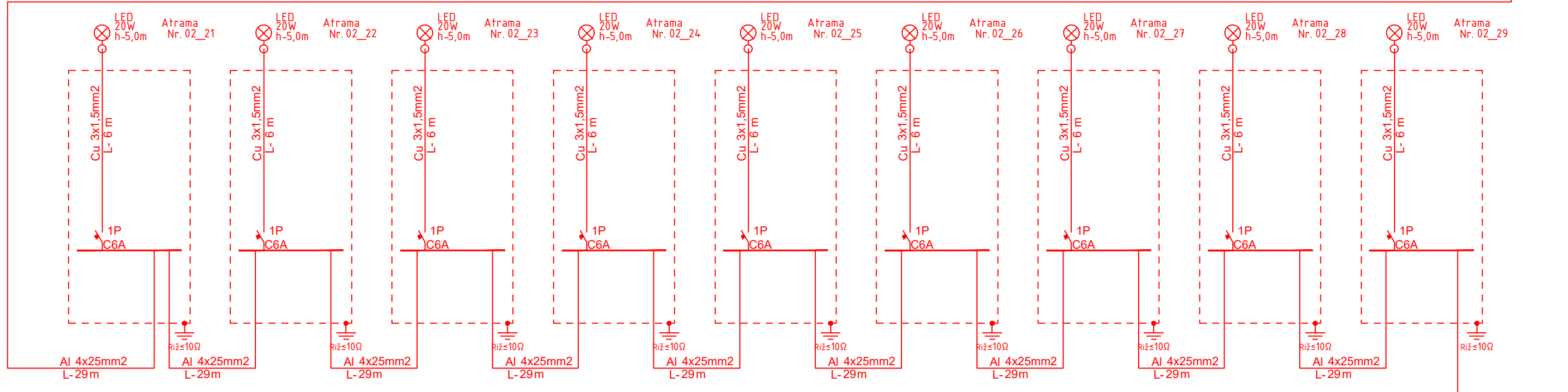
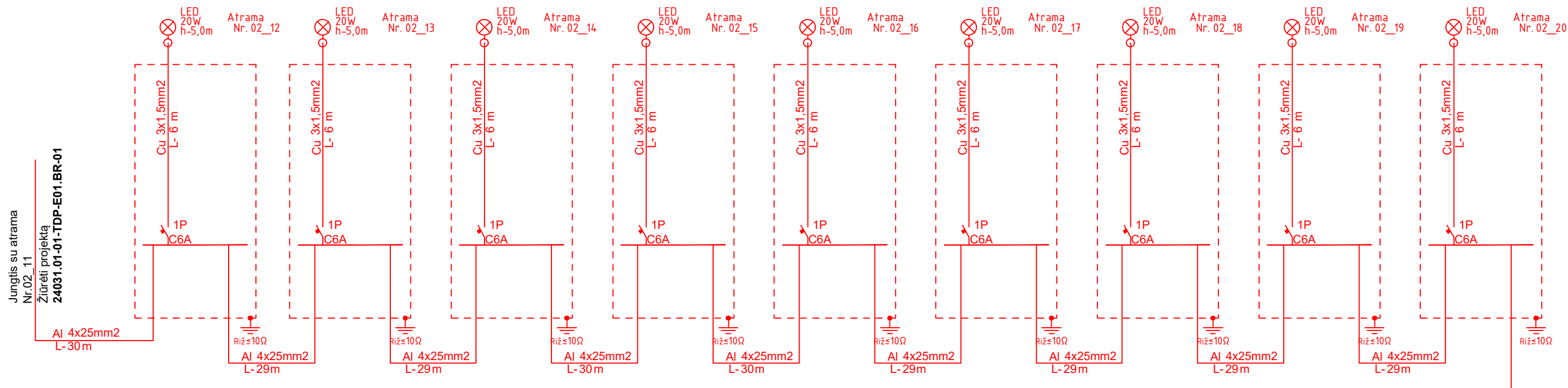
DOKUMENTO ŽYMUO	LAPAS	LAPŲ	LAIDA
24031.01-01-TDP-E02.BR-01	8	9	0

4400-5556-8156

4400-4509-7581

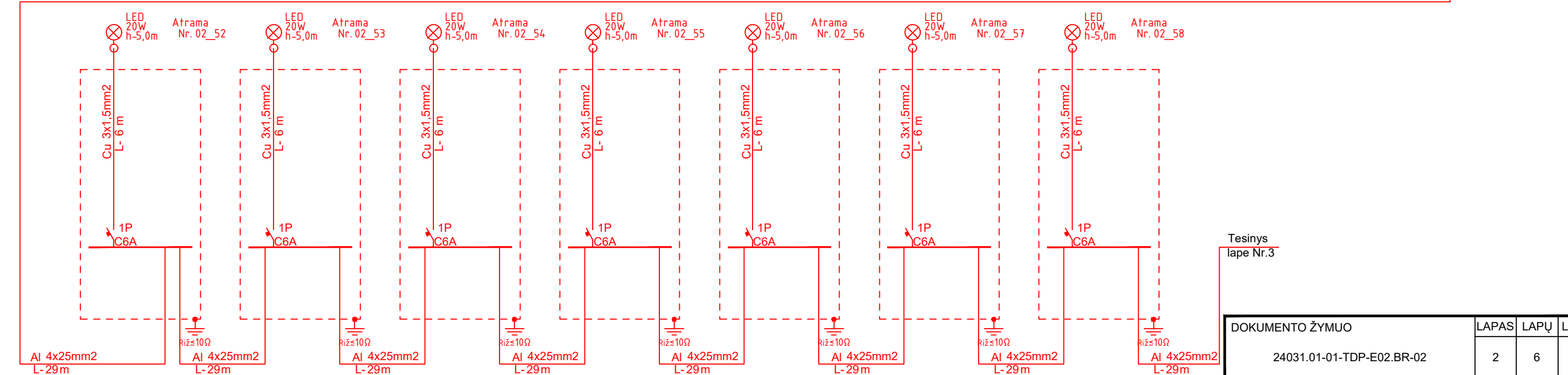
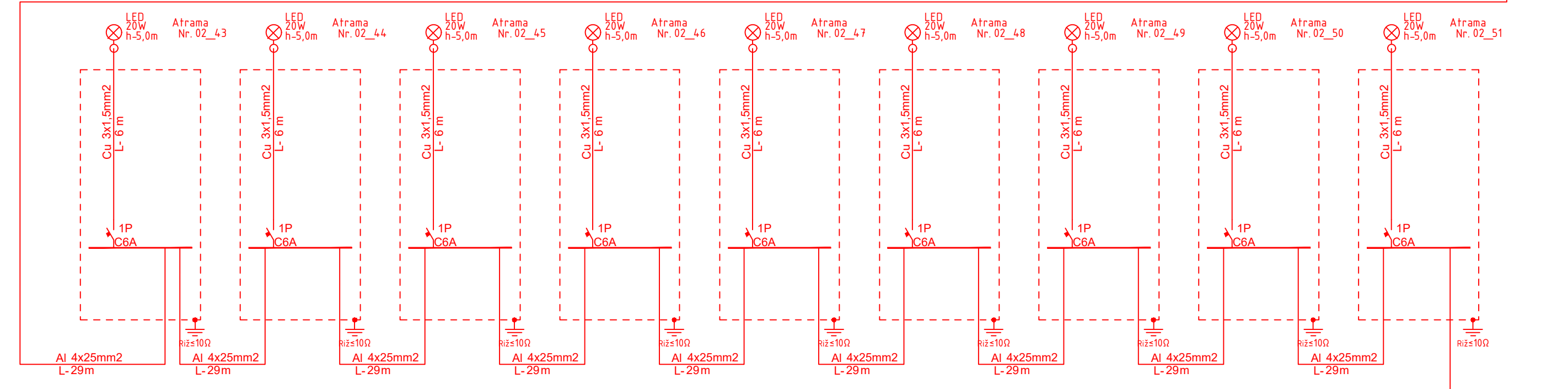
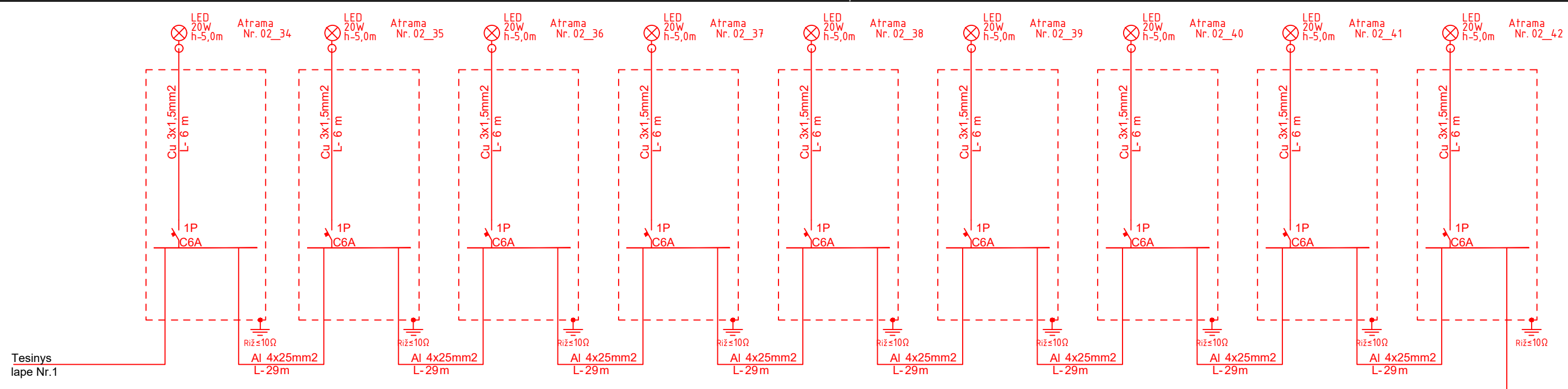


DOKUMENTO ŽYMUO	LAPAS	LAPŲ	LAIDA
24031.01-01-TDP-E02.BR-01	9	9	0



0	2024-06	STATYBOS LEIDIMUI, KONKURSIUI IR STATYBAI.			
LAIDA	DATA	LAIDOS STATUSAS. KEITIMŲ PRIEŽASTIS (JEI TAIKOMA)			
KVAL. PATV. DOK. NR.			STATINIO PROJEKTO PAVADINIMAS		
			SLIDINĖJIMOTRASOS APŠVIETIMO ELEKTROS TINKLŲ ĮRENGIMO, VISAGINO MIESTE, VISAGINO MIŠTO SAVIVALDYBĖJE, STATYBOS PROJEKTAS		
			STATINIO NUMERIS IR PAVADINIMAS		
41398	PV	P. GRIGALIS	01 - INŽINERINIAI TINKLAI		
37735	PDV	P. GRIGALIS			
-	INŽ.	R. VAITKUS			
			DOKUMENTO PAVADINIMAS	LAIDA	
			APŠVIETIMO TINKLŲ PRINCIPINĖ SUJUNGIMŲ SCHEMA	0	
It	STATYTOJAS IR (ARBA) UŽSAKOVAS		DOKUMENTO ŽYMUO	LAPAS	LAPŲ
	VISAGINO SAVIVALDYBĖS ADMINISTRACIJA		24031.01-01-TDP-E02.BR-02	1	6

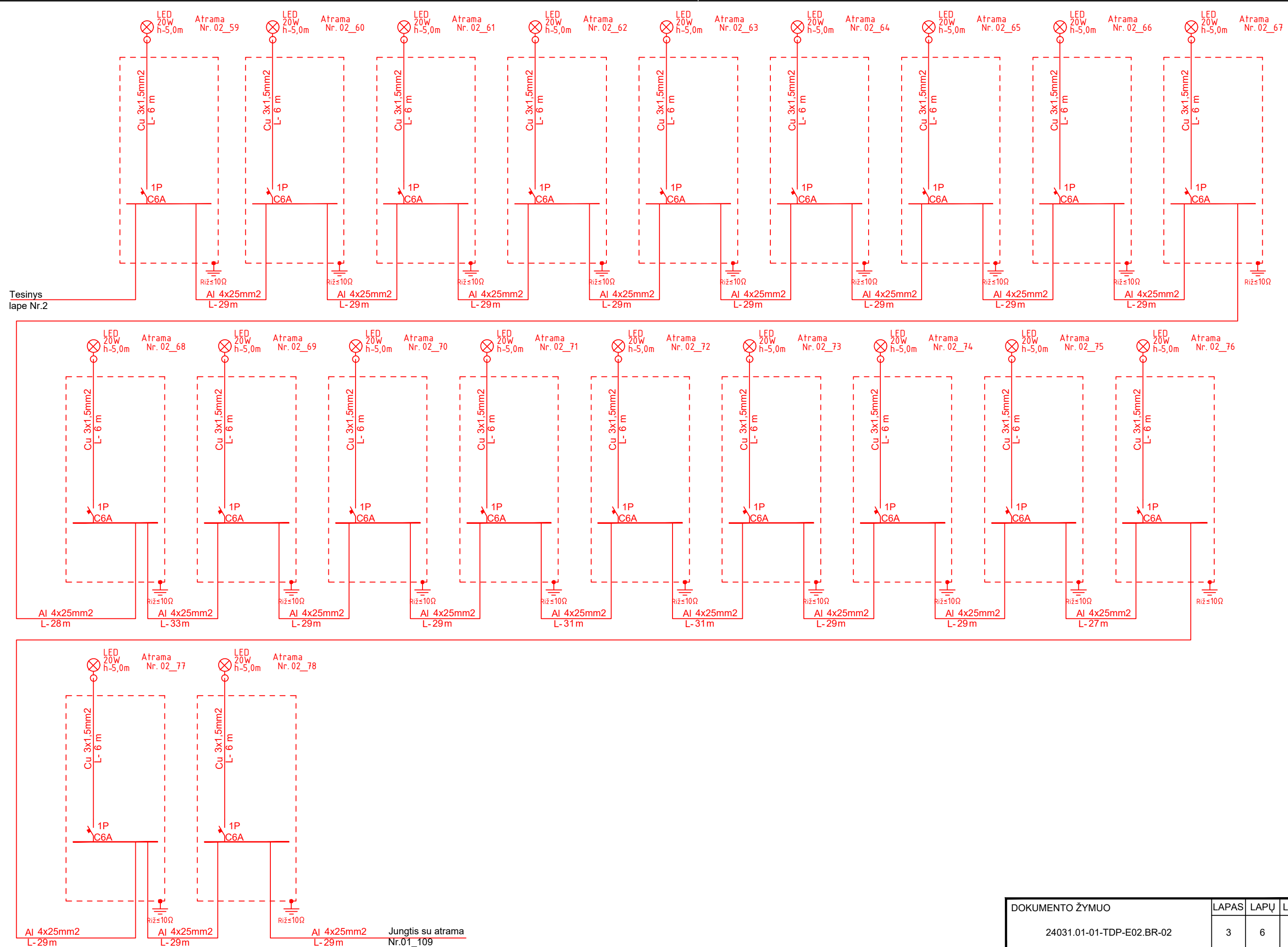
Tesinys
lape Nr.1



Tesinys
lape Nr.3

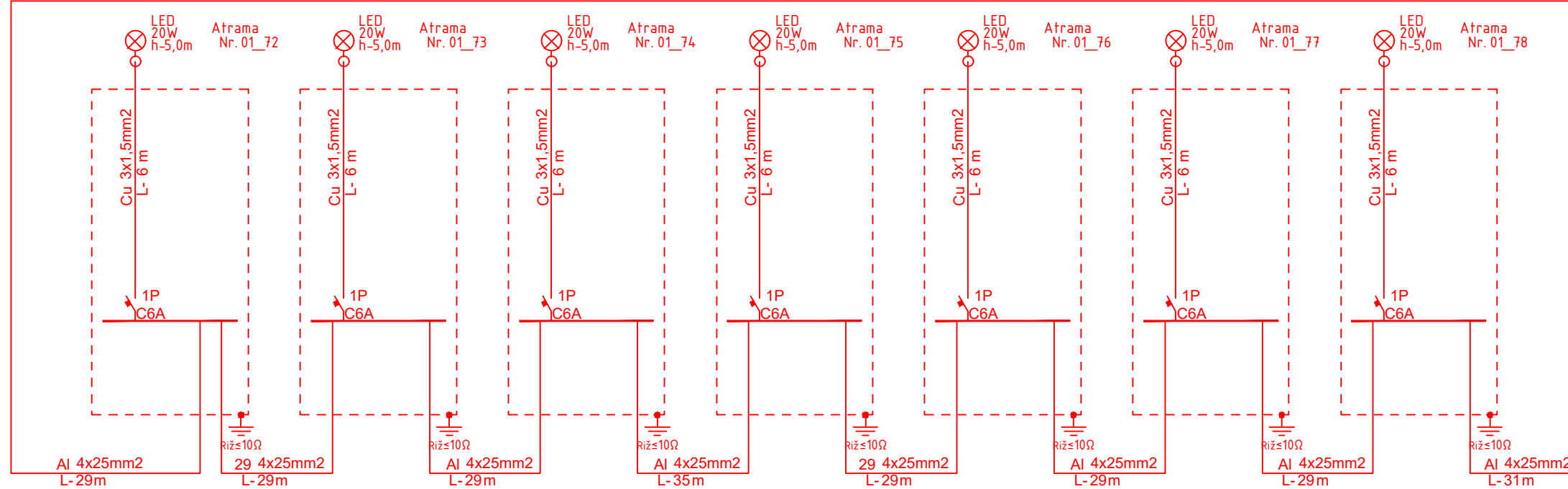
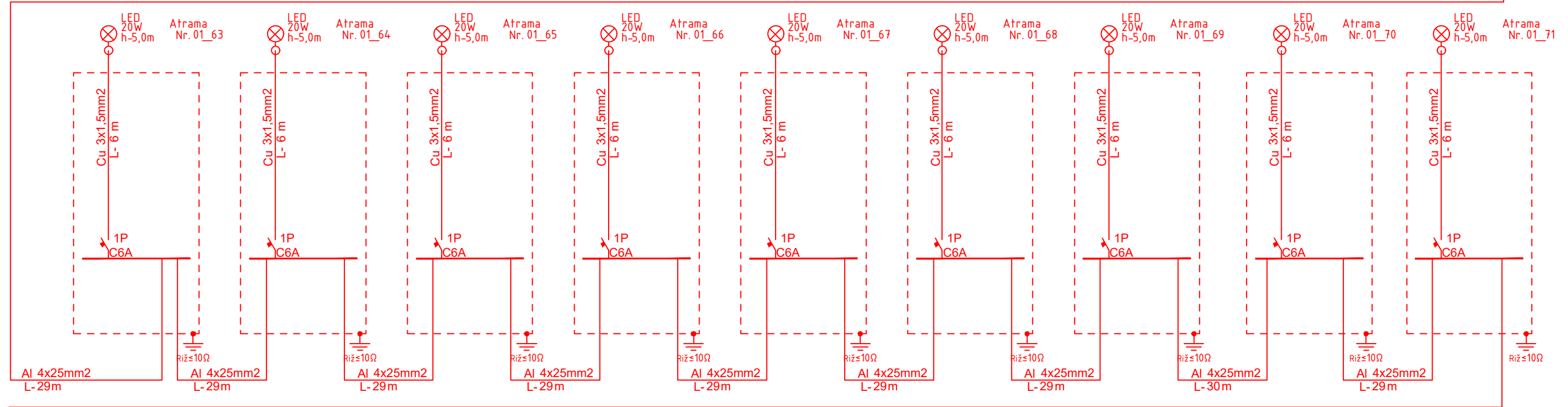
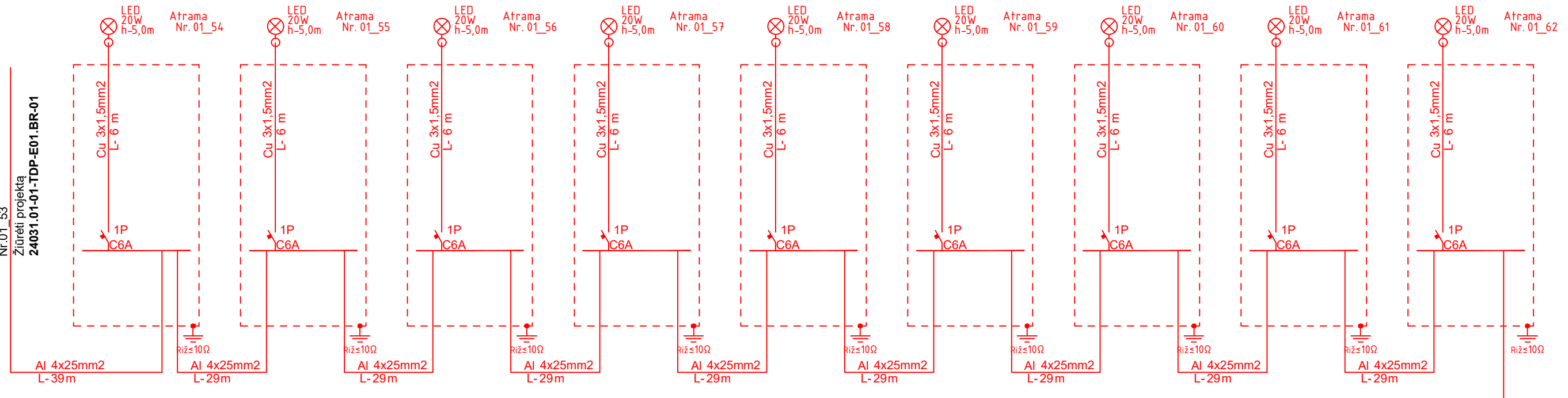
DOKUMENTO ŽYMUO	LAPAS	LAPŲ	LAIDA
24031.01-01-TDP-E02.BR-02	2	6	0

Tesinys
lape Nr.2



DOKUMENTO ŽYMUO	LAPAS	LAPŲ	LAIDA
24031.01-01-TDP-E02.BR-02	3	6	0

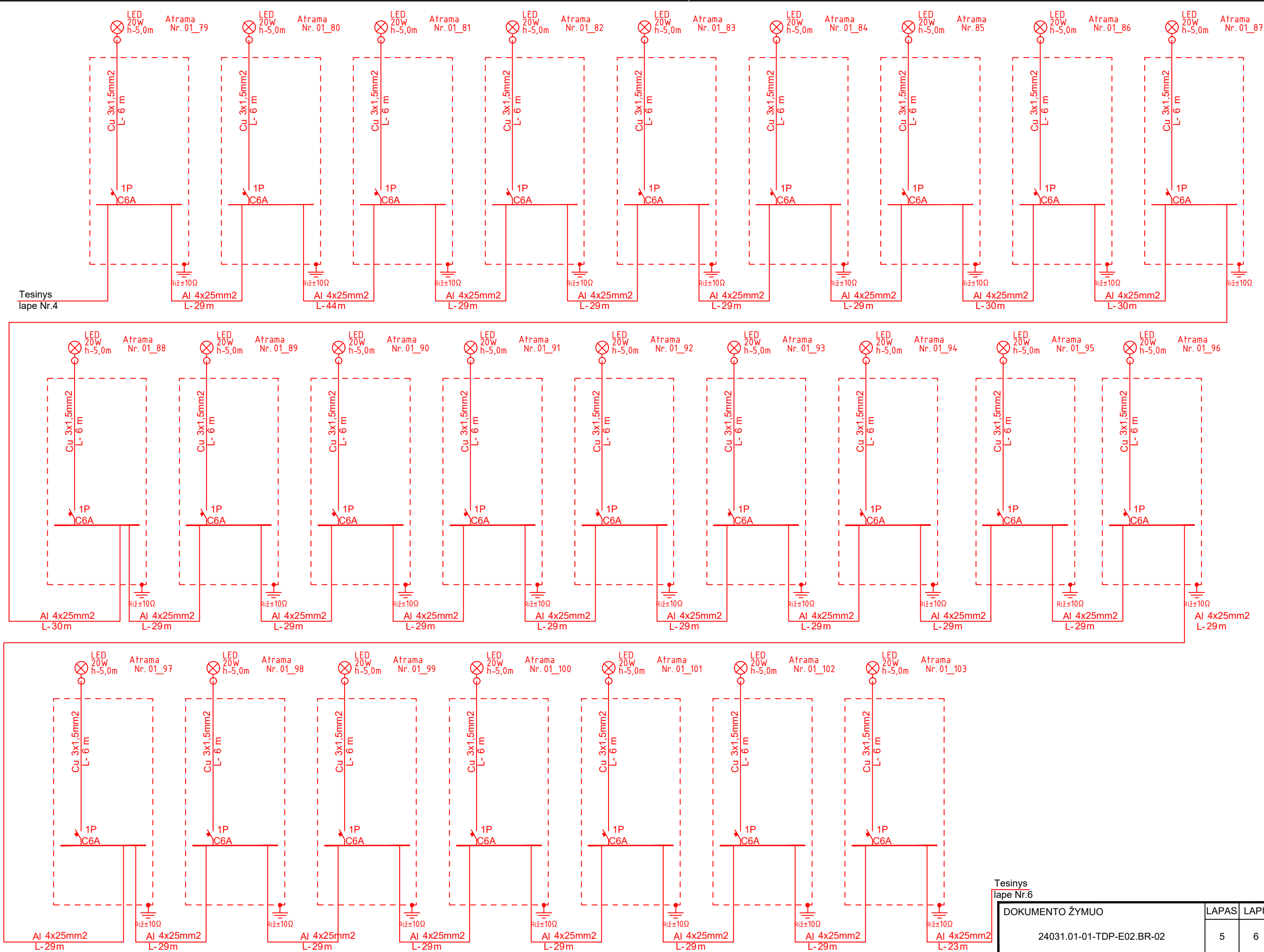
Jungtis su atrama
Nr.01_53
Žiūrėti projekta
24031.01-01-TDP-E01.BR-01



Tesinys
lape Nr.5

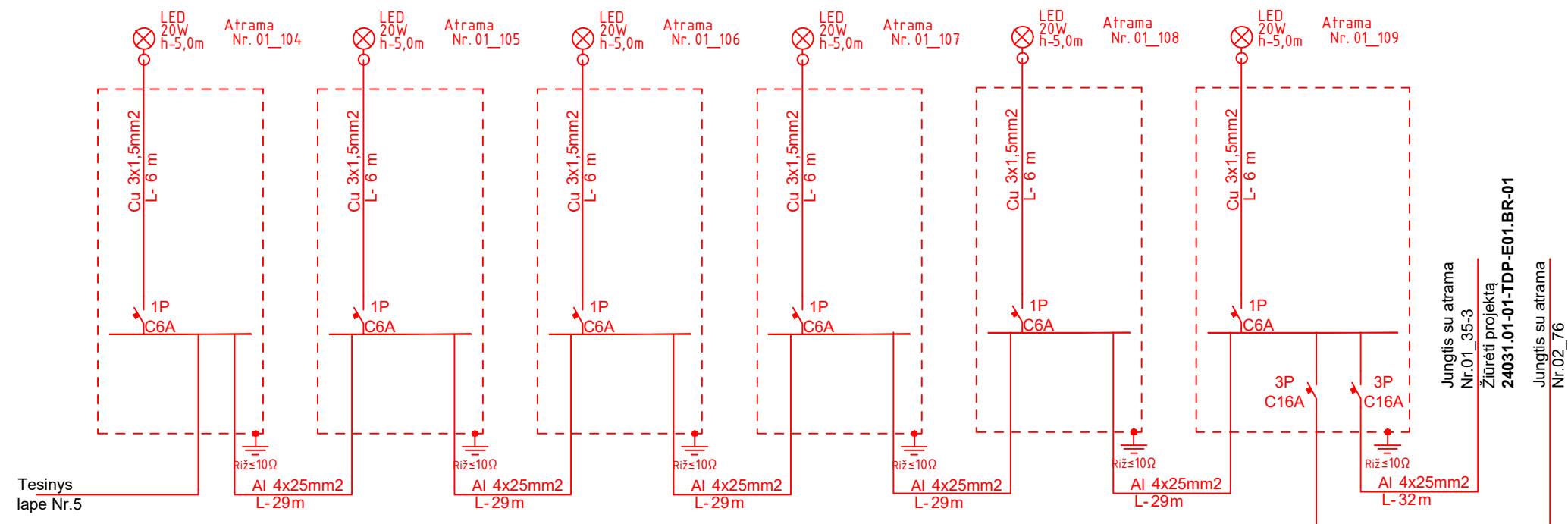
DOKUMENTO ŽYMUO	LAPAS	LAPŲ	LAIDA
24031.01-01-TDP-E02.BR-02	4	6	0

Tesinys
lape Nr.4



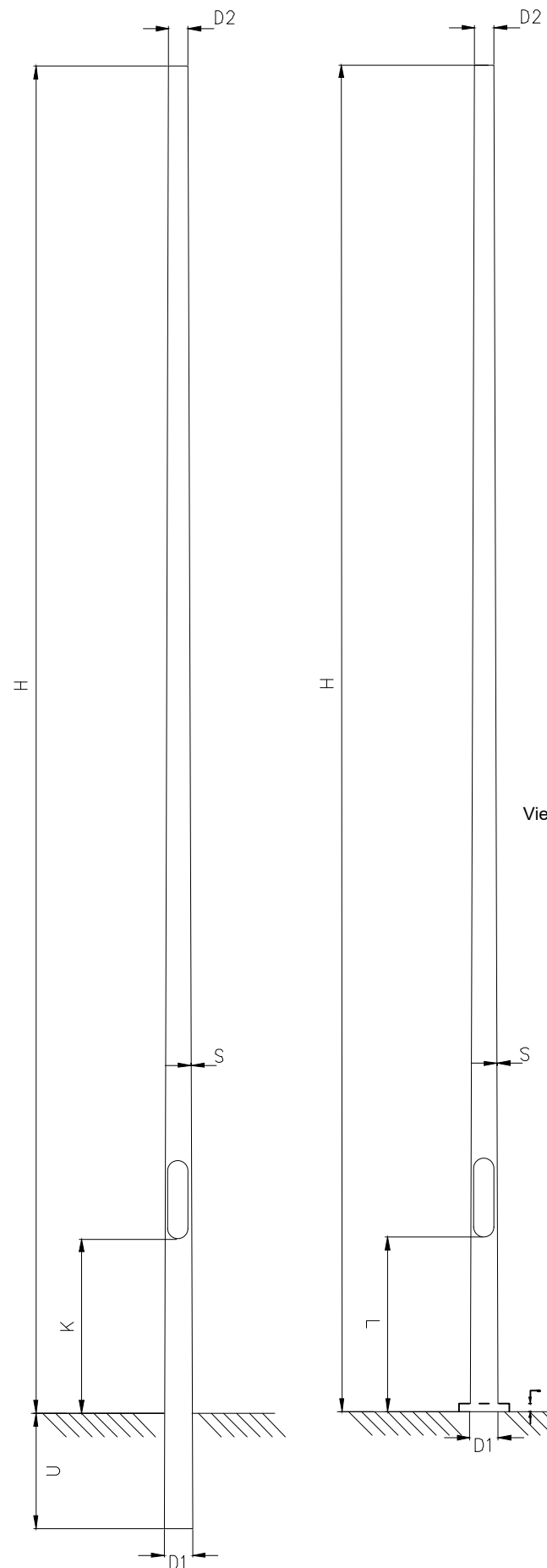
Tesinys
lape Nr.6

DOKUMENTO ŽYMUO	LAPAS	LAPŲ	LAIDA
24031.01-01-TDP-E02.BR-02	5	6	0



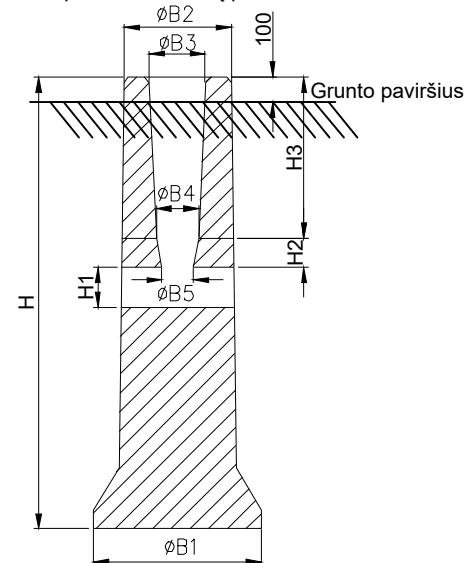
DOKUMENTO ŽYMUO	LAPAS	LAPŲ	LAIDA
24031.01-01-TDP-E02.BR-02	6	6	0

Gatvių apšvietimo atrama

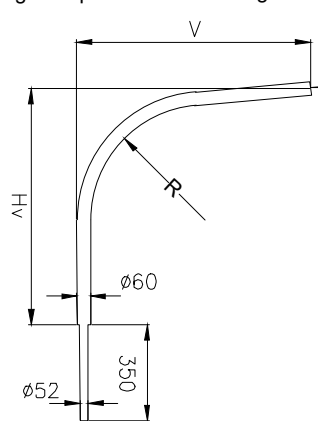


Eil. Nr.	Pavadinimas	H, m	U, mm	K, mm	D1, mm	D2, mm	S, mm	M, kg	Kiekis, vnt.
1.	Cinkuota plieninė gatvių apšvietimo atrama h-5,5 m	5,0	500	500	115	60	3	35	123
2.	Cinkuota plieninė gatvių apšvietimo atrama h-6,5 m	6,0	500	500	125	60	3	44	0
3.	Cinkuota plieninė gatvių apšvietimo atrama h-8,6 m	8,0	600	750	151	60	3	70	0
4.	Cinkuota plieninė gatvių apšvietimo atrama h-10,0 m (sumontuojama ant gilaus pamato)	10,0	0	750	166	60	3	116	0

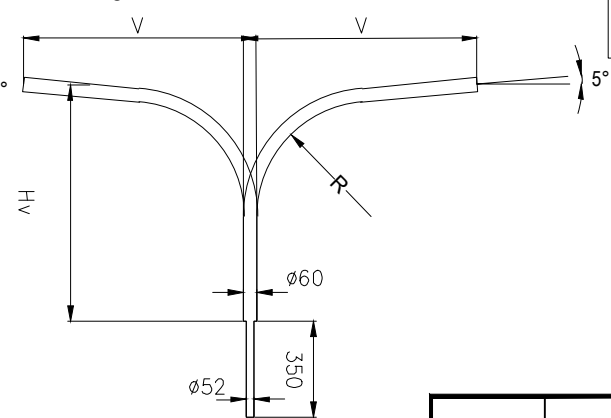
Apšvietimo atramų pamatai



Vienguba apšvietimo atramos gembė



Dviguba apšvietimo atramos gembė



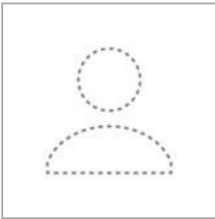
Eil. Nr.	Pavadinimas	V, mm	Hv, mm	R, mm	M, kg	Kiekis, vnt.
1.	Cinkuota metalinė gatvių apšvietimo vienguba gembė L-1,5m	1500	1000	500	11	0
2.	Cinkuota metalinė gatvių apšvietimo vienguba gembė L-1,0m	1000	1000	500	9	0
3.	Cinkuota metalinė gatvių apšvietimo vienguba gembė L-1,5m	1500	1500	500	15	0
4.	Cinkuota metalinė gatvių apšvietimo dviguba gembė (180°) L-1,5m	1500	1000	500	19	0

Eil. Nr.	Pavadinimas	Stulpo skersm.	H, mm	H1, mm	H2, mm	H3, mm	B1, mm	B2, mm	B3, mm	B4, mm	B5, mm	M, kg	Kiekis, vnt.
1.	G/b pamatas stulpui 5-6 m	100-136	1300	200	100	460	490	314	170	160	100	230	123
2.	G/b pamatas stulpui 6-10 m	128-168	1200	240	100	560	600	334	190	180	120	300	0
3.	G/b pamatas stulpui 8-12 m	159-224	1500	240	110	660	650	424	245	225	120	460	0

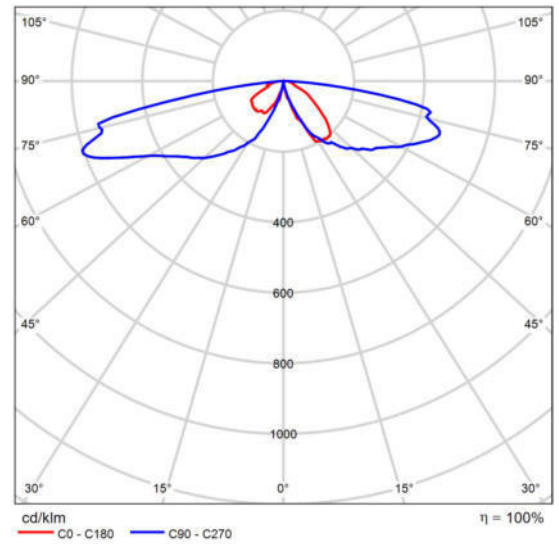
0	2024-06	STATYBOS LEIDIMUI, KONKURSUI IR STATYBAI.	
LAIDA	DATA	LAIDOS STATUSAS. KEITIMŲ PRIEŽASTIS (JEI TAIKOMA)	
KVAL. PATV. DOK. NR.			STATINIO PROJEKTO PAVADINIMAS SLIDINĖJIMOTRASOS APŠVIETIMO ELEKTROS TINKLŲ ĮRENGIMO, VISAGINO MIESTE, VISAGINO MIESTO SAVIVALDYBĖJE, STATYBOS PROJEKTAS
	41398 PV P. GRIGALIS		STATINIO NUMERIS IR PAVADINIMAS 01 - INŽINERINIAI TINKLAI
	37735 PDV P. GRIGALIS		
-	INŽ.	R. VAITKUS	DOKUMENTO PAVADINIMAS APŠVIETIMO ATRAMŲ, PAMATŲ BRĖŽINIAI
It	STATYTOJAS IR (ARBA) UŽSAKOVAS VISAGINO SAVIVALDYBĖS ADMINISTRACIJA		DOKUMENTO ŽYMUO 24031.01-01-TDP-E02.BR-03
			LAIDA
			0
			LAPAS
			1
			LAPŲ
			1

Product data sheet

Unilumin - Beta 15W



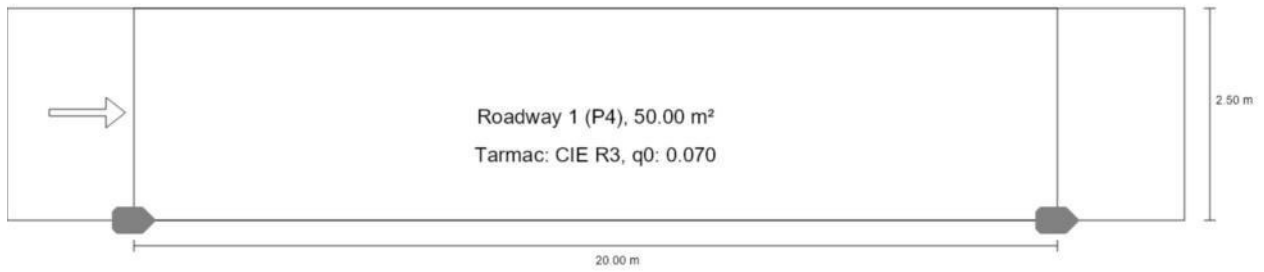
Article No.	710
P	15.0 W
Φ_{Lamp}	2025 lm
$\Phi_{\text{Luminaire}}$	2026 lm
η	100.05 %
Luminous efficacy	135.1 lm/W
CCT	4000 K
CRI	70



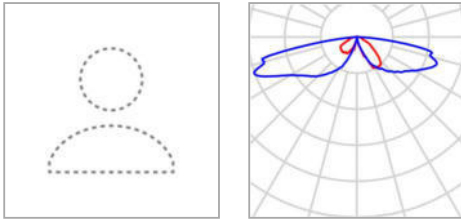
Polar LDC

Visaginas_1

Summary (according to EN 13201:2015)



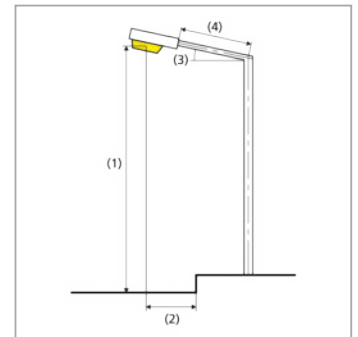
Visaginas_1

Summary (according to EN 13201:2015)

Manufacturer	Unilumin	P	15.0 W
Article No.	710	Φ_{Lamp}	2025 lm
Article name	Beta 15W	$\Phi_{\text{Luminaire}}$	2026 lm
Fitting	1x 5050 710	η	100.05 %

Beta 15W (single side bottom)

Pole distance	20.000 m
(1) Light spot height	5.000 m
(2) Light point overhang	0.000 m
(3) Boom inclination	0.0°
(4) Boom length	0.000 m
Annual operating hours	4000 h: 100.0 %, 15.0 W
Wattage / route	750.0 W/km
ULR / ULOR	0.00 / 0.00
Max. luminous intensities Any direction forming the specified angle from the downward vertical, with the luminaire installed for use.	$\geq 70^\circ$: 661 cd/klm $\geq 80^\circ$: 390 cd/klm $\geq 90^\circ$: 15.4 cd/klm
Luminous intensity class The luminous intensity values in [cd/klm] for calculation of the luminous intensity class refer to the luminaire luminous flux according to EN 13201:2015.	-
Glare index class	D.0
MF	0.80



Visaginas_1

Summary (according to EN 13201:2015)

Results for valuation fields

A maintenance factor of 0.80 was used for calculating for the installation.

	Symbol	Calculated	Target	Check
Roadway 1 (P4)	E_{av}	7.19 lx	[5.00 - 7.50] lx	✓
	E_{min}	2.97 lx	≥ 1.00 lx	✓

Results for energy efficiency indicators

	Symbol	Calculated	Energy Consumption
Visaginas_1	D_p	0.042 W/lx*m ²	-
Beta 15W (single side bottom)	D_e	1.2 kWh/m ² yr	60.0 kWh/yr

Projekto derinimo suvestinė

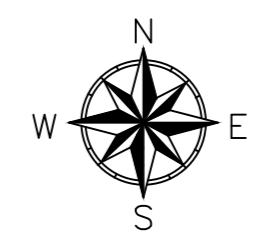
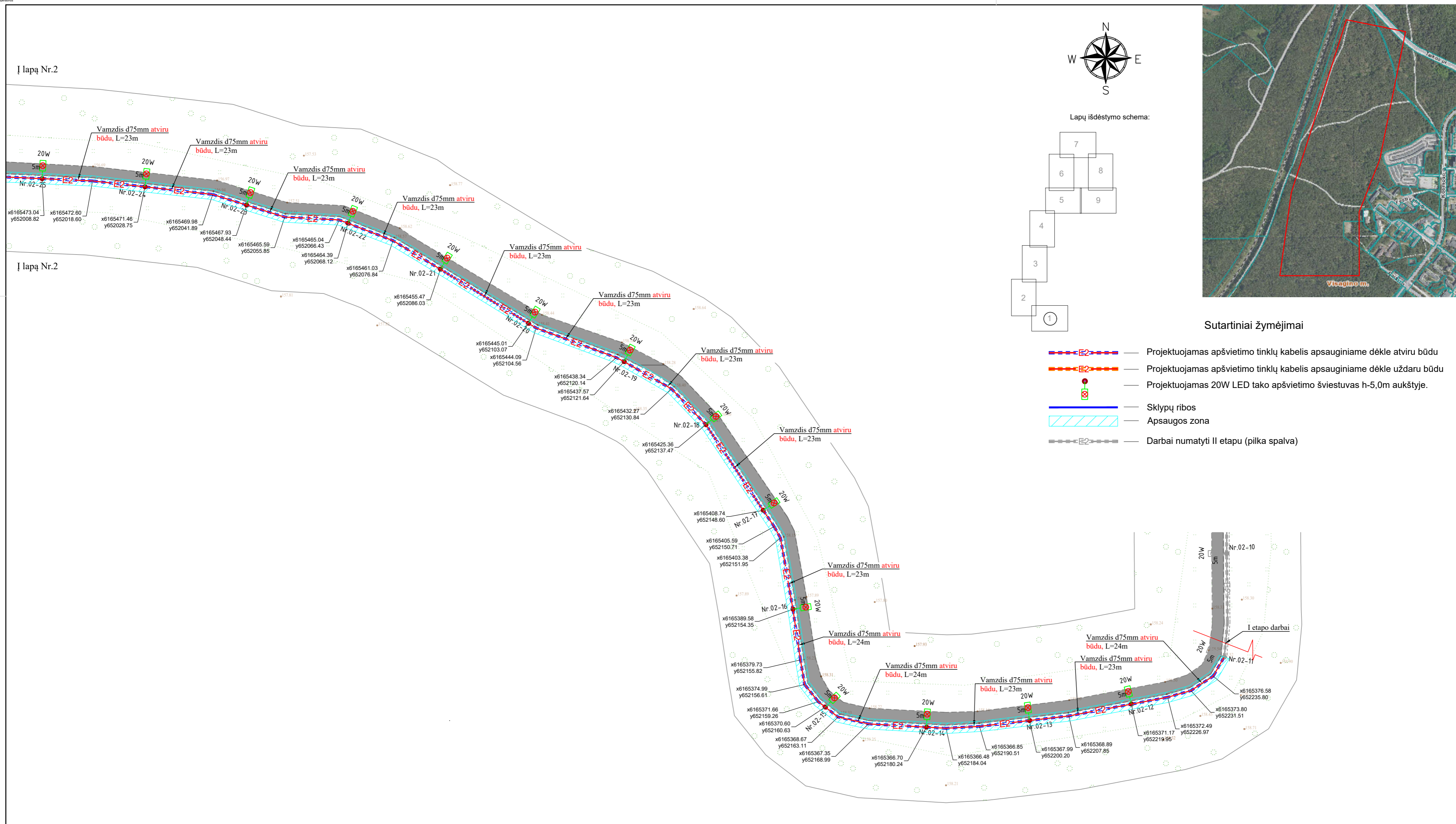
Nr.	Sritis	Atsakingas asmuo	Data	Būsena	Pastabos	Failo pavadinimas
1.	Dujos	Audrius Kutas	2024-08-22	Neaktualu	Projektuojami sprendiniai nepatenka į ESO eksploatuojamų tinklų apsaugos zoną.	-
2.	Elektra	Gytis Rimkus	2024-08-12	Pritarta	-	-

Registracijos Nr.

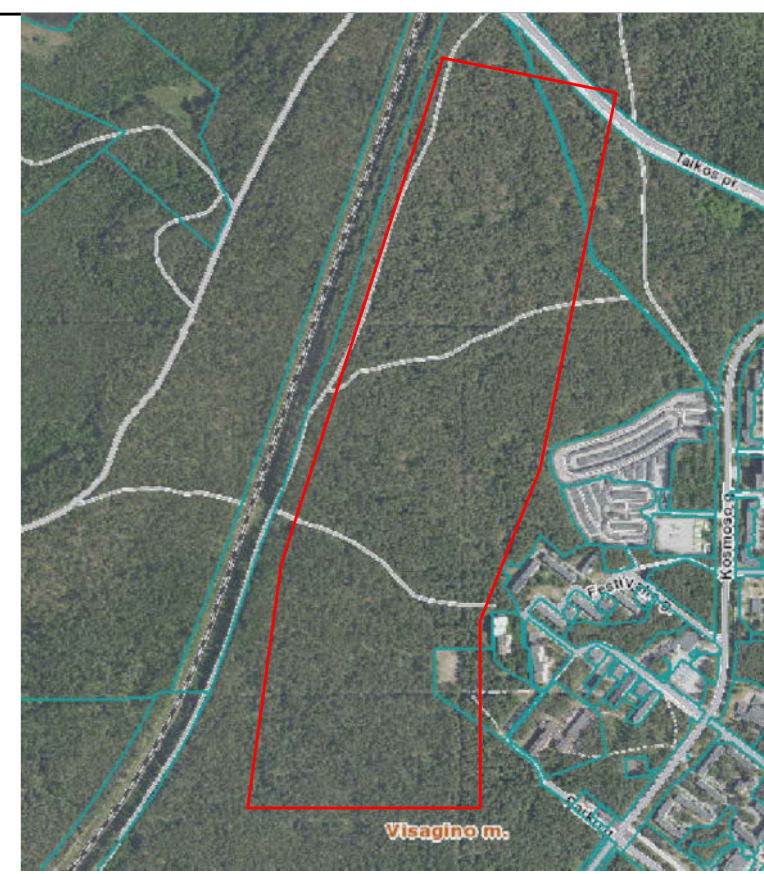
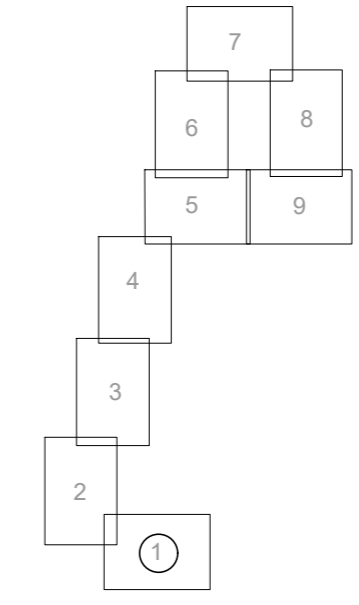
P98730

Pasirašymo data

2024-08-22 09:59



Lapų išdėstymo schema:



Sutartiniai žymėjimai

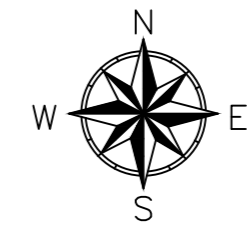
- Projektuojamas apšvietimo tinklų kabelis apsauginiame dėkle atviru būdu
- Projektuojamas apšvietimo tinklų kabelis apsauginiame dėkle uždaru būdu
- Projektuojamas 20W LED tako apšvietimo šviestuvas h=5,0m aukštyje.
- Sklypų ribos
- Apsaugos zona
- Darbai numatyti II etapu (pilka spalva)

PASTABOS:

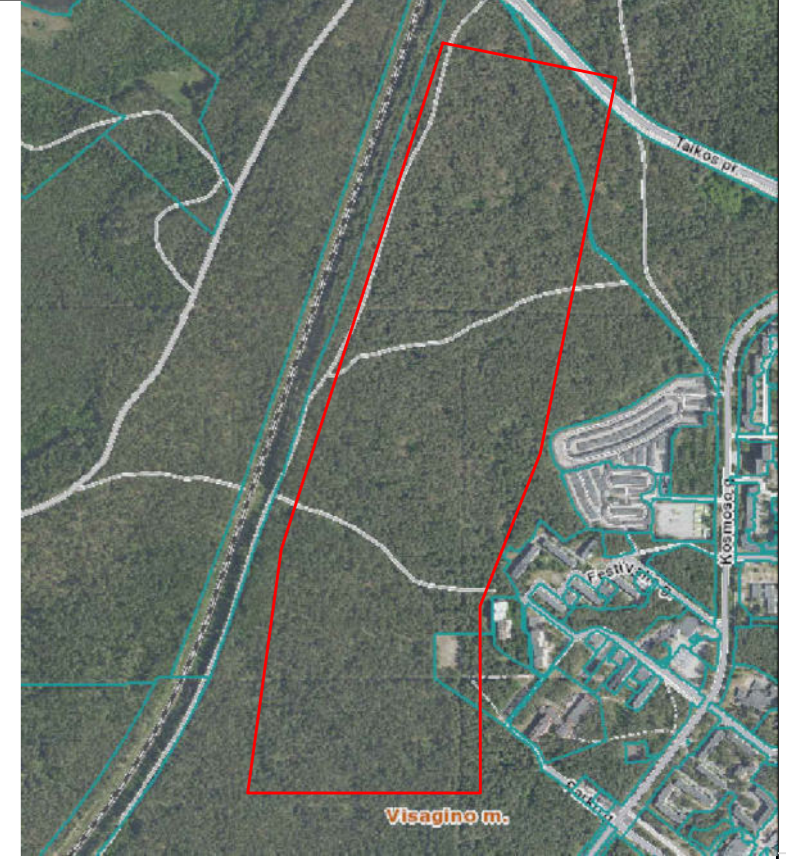
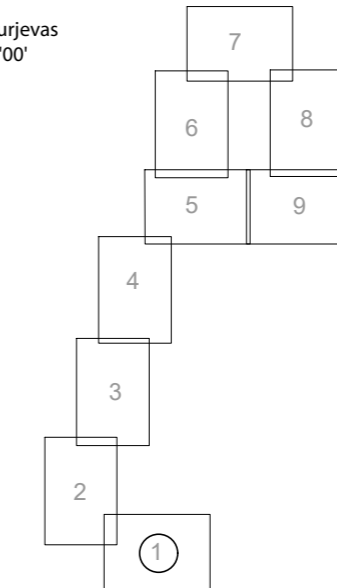
1. Kabeliai klojami tranšėjoje 0,8-1m gylyje apsauginiuose vamzdžiuose. Kelio juostoje kabeliai klojami ne mažesniame kaip 1,2m gylyje
2. Atliekant darbus būtina išlaikyti visus leistinus atstumus nuo esamų komunikacijų pagal EIIIT.
3. Tiesiant kabelius šalia medžių arba krūmų, būtina išlaikyti atstumus pagal EIIIT
4. Atlikus darbus atstatomos dangos ir sutvarkomos gerbūvis, išvežamos šiukšlės.
5. Ryšių apsauginėje zonoje kasimo darbus vykdyti rankiniu arba uždaru būdu.
6. Projektuojamų kabelių linijų susikirtimo vietose su kitomis komunikacijomis, būtina tikslinti esamas trasas bei jų altitudes, išsikvietus eksploatuojančių organizacijų atstovus.
7. 0,4kV kabelių linijų apsaugos zona 1 metras į abi puses (2 metrai kabelio tiesimo kryptimi).
8. Visi darbai vykdomi laikantis EIIIT reikalavimų.
9. 0,4kV kabelis klojamas valstybinėje žemėje, kurioje nesuformuoti žemės sklypai (NŽT sutikimas).

0	2024-06	STATYBOS LEIDIMUI, KONKURSUI IR STATYBAI.	
LAIDA	DATA	LAIDOS STATUSAS. KEITIMŲ PRIEŽASTIS (JEI TAIKOMA)	
KVAL. PATV. DOK. NR.			STATINIO PROJEKTO PAVADINIMAS SLIDINĖJIMOTRASOS APŠVIETIMO ELEKTROS TINKLŲ ĮRENGIMO, VISAGINO MIESTE, VISAGINO MIESTO SAVIVALDYBĖJE, STATYBOS PROJEKTAS STATINIO NUMERIS IR PAVADINIMAS 01 - INŽINERINIAI TINKLAI
41398	PV	P. GRIGALIS	DOKUMENTO PAVADINIMAS APŠVIETIMO TINKLŲ KLOJIMO PLANAS. 1:500 LAIDA 0
37735	PDV	P. GRIGALIS	
-	INŽ.	R. VAITKUS	DOKUMENTO ŽYMUO 24031.01-01-TDP-E02.BR-01 LAPAS 1
It	STATYTOJAS IR (ARBA) UŽSAKOVAS VISAGINO SAVIVALDYBĖS ADMINISTRACIJA		

Telia Lietuva, AB požeminių ryšių linijų vieta
SUDERINTA
 Prieš 3 paras iki darbų pradžios būtina paimiti
 raštišką sutikimą žemės kasimo darbams.
 Vyresnysis inžinierius Romanas Jurjevas
 Tel. +37069843175 el. p. romanas.jurjevas@telia.lt
Nepažeisti ryšių tinklų
 (9 vnt. lapų)



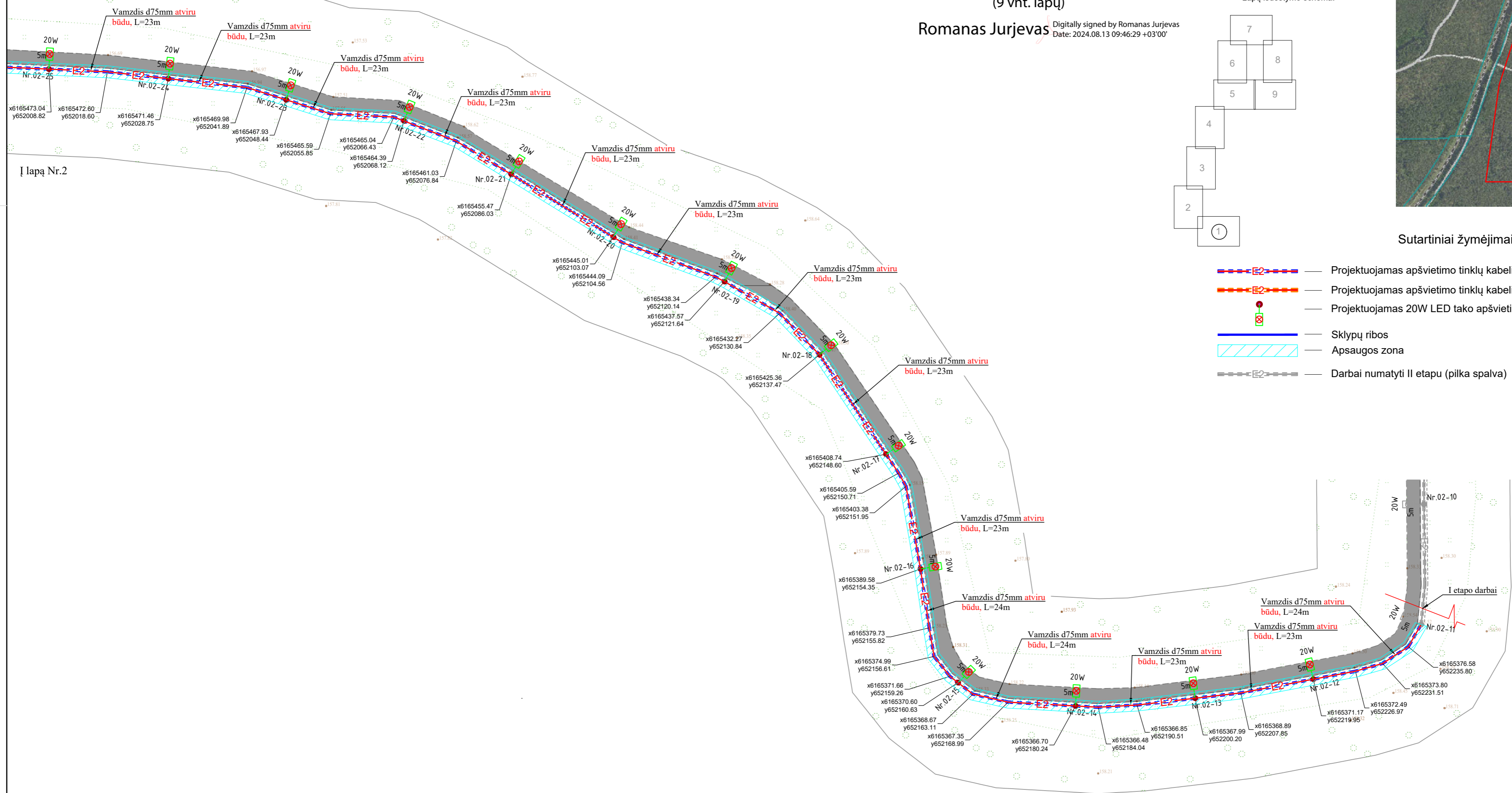
Lapų išdėstymo schema:



Romanas Jurjevas Digitally signed by Romanas Jurjevas
 Date: 2024.08.13 09:46:29 +03'00'

I lapą Nr.2

I lapą Nr.2



Sutartiniai žymėjimai

- Projektuojamas apšvietimo tinklų kabelis apsauginiame dėkle atviru būdu
- Projektuojamas apšvietimo tinklų kabelis apsauginiame dėkle uždaru būdu
- Projektuojamas 20W LED tako apšvietimo šviestuvas h=5,0m aukštyje.
- Sklypų ribos
- Apsaugos zona
- Darbai numatyti II etapu (pilka spalva)

PASTABOS:

1. Kabeliai klojami tranšėjoje 0,8-1m gilyje apsauginiuose vamzdžiuose. Kelio juostoje kabeliai klojami ne mažesniame kaip 1,2m gilyje
2. Atliekant darbus būtina išlaikyti visus leistinus atstumus nuo esamų komunikacijų pagal EIIIT.
3. Tiesiant kabelius šalia medžių arba krūmų, būtina išlaikyti atstumus pagal EIIIT
4. Atlikus darbus atstatomos dangos ir sutvarkomos gerbūvis, išvežamos šiukšlės.
5. Ryšių apsauginėje zonoje kasimo darbus vykdyti rankiniu arba uždaru būdu.
6. Projektuojamų kabelių linijų susikirtimo vietose su kitomis komunikacijomis, būtina tikslinti esamas trasas bei jų altitudes, išsikvietus eksploatuojančių organizacijų atstovus.
7. 0,4kV kabelių linijų apsaugos zona 1 metras į abi puses (2 metrai kabelio tiesimo kryptimi).
8. Visi darbai vykdomi laikantis EIIIT reikalavimų.
9. 0,4kV kabelis klojamas valstybinėje žemėje, kurioje nesuformuoti žemės sklypai (NŽT sutikimas).

0	2024-06	STATYBOS LEIDIMUI, KONKURSUI IR STATYBAI.	
LAIDA	DATA	LAIDOS STATUSAS. KEITIMŲ PRIEŽASTIS (JEI TAIKOMA)	
KVAL. PATV. DOK. NR.			STATINIO PROJEKTO PAVADINIMAS SLIDINĖJIMOTRASOS APŠVIETIMO ELEKTROS TINKLŲ ĮRENGIMO, VISAGINO MIESTE, VISAGINO MIESTO SAVIVALDYBĖJE, STATYBOS PROJEKTAS STATINIO NUMERIS IR PAVADINIMAS 01 - INŽINERINIAI TINKLAI
41398	PV	P. GRIGALIS	DOKUMENTO PAVADINIMAS APŠVIETIMO TINKLŲ KLOJIMO PLANAS. 1:500 LAIDA 0
37735	PDV	P. GRIGALIS	
-	INŽ.	R. VAITKUS	
It	STATYTOJAS IR (ARBA) UŽSAKOVAS VISAGINO SAVIVALDYBĖS ADMINISTRACIJA		DOKUMENTO ŽYMUO 24031.01-01-TDP-E02.BR-01 LAPAS 1 LAPŲ 9



UŽDAROJI AKCINĖ BENDROVĖ
„VISAGINO ENERGIJA“

UAB „Projekantai ir Co“
Deividui Tumosa
El. paštas deividas.tumosa@zilinskis.com

2024-08-27 Nr. (1.10 Mr) 6S-314
I 2024-08-09 Nr. prašymą

DĖL LAUKO APŠVIETIMO PLANO DERINIMO

Informuojame, kad UAB „Visagino energija“ projektuojamo lauko apšvietimo tinklų projekto „SLIDINĖJIMO TRASOS APŠVIETIMO ELEKTROS TINKLŲ ĮRENGIMO, VISAGINO MIESTE, VISAGINO MIESTO SAVIVALDYBĖJE, STATYBOS PROJEKTAS“ (15 lapų), sprendiniams pritaria ir pastabų neturi.

Generalinis direktorius

Zigmas Jurgutavičius

Alfonsas Šimulynas, tel.: 8 656 09868, el.p. a_simulynas@visaginoenergija.lt

Tvirtinu:
Visagino savivaldybės
administracijos direktorius

Virginijus Andrius Bukauskas
2024-05-

**PROJEKTAVIMO UŽDUOTIS
(TECHNINĖ SPECIFIKACIJA)**

Eil. Nr.	Pavadinimas	Reikalavimai
I. Bendra informacija apie pirkimo objektą		
1.	Projekto pavadinimas	Slidinėjimo tramos apšvietimo elektros tinklų įrengimo, Visagino mieste projektas (toliau – Projektas)
2.	Užsakovai (statytojai)	Visagino savivaldybės administracija
3.	Projektuojamas objektas	Iki 1000 V įtampos išoriniai apšvietimo elektros tinklai
4.	Statybos rūšis	Nauja statyba
II. Perkamų projektavimo paslaugų apimtis, trukmė ir perkančiosios organizacijos pateikiami duomenys		
5.	Projektavimo paslaugų apimtis:	
5.1.	Projektavimo paslaugos	<p>1. Suprojektuoti ekonominiu požiūriu optimaliausius naujus iki 1000 V įtampos išorinius apšvietimo elektros tinklus.</p> <p>2. Reikalavimai projektuojamiems apšvietimo tinklams:</p> <ul style="list-style-type: none">_ apšvietimo tinklus prijungti prie esamos miesto apšvietimo valdymo sistemos, suprojektuojant linijinį temdymą._ apšvietimo pajungimui suprojektuoti atskirą valdymo spintą prie naujai projektuojamo KAS._ suprojektuoti reikiamo skerspjūvio kabelinę liniją._ suprojektuoti reikiamo aukščio apšvietimo stulpus su reikiamo galingumo lempomis. Šviestuvų ir apšvietimo stulpų dizainą ir technines charakteristikas ir reikalavimus derinti prie esamos miesto apšvietimo sistemos.– Apšvietimo tinklus prijungti nuo naujai projektuojamo KAS pagal ESO išduotas prisijungimo sąlygas.– suprojektuotas apšvietimas turi atitikti:<ul style="list-style-type: none">– galiojančią standartą LST EN 13201- 1-5-5;– apšvietimo elektros įrenginių įrengimo taisykles;– elektros linijų ir instaliacijos įrengimo taisykles;– elektros įrenginių relinės apsaugos ir automatikos įrengimo taisykles;– elektros tinklų apsaugos taisykles;– saugos eksploatuojant elektros įrenginius taisykles ir kitus teisės aktus, reikalingus projekto rengimui. <p>3. Parengti Projektą vadovaujantis aktualios redakcijos Statybos įstatymu, STR 1.04.04:2017 „Statinio</p>

		<p>projektavimas, projekto ekspertizė“ (toliau – Reglamentas).</p> <p>4. Turi būti parengtos tokios Projekto dalys:</p> <ol style="list-style-type: none"> 1) Bendroji; 2) elektrotechnikos- lauko apšvietimo tinklų; 3) statybos skaičiuojamosios kainos nustatymo. <p>5. Projektuotojas turi parengti Projektą, atlikti Projekto derinimus (pagal poreikį). Projektas keičiamas papildomos sutarties su projektuotoju ir statytojo patvirtintos papildomos techninės užduoties pagrindu. Projekto keitimus ir papildymus atlieka projektą parengęs projektuotojas.</p> <p>Taip pat į projektavimo paslaugų apimtį įeina Projekto pataisymai pagal statytojo (užsakovo) pastabas, taip pat Projekto klaidų, pastebėtų statybos metu, taisymai.</p>
5.2.	Kitos paslaugos, susijusios su projektavimo paslaugomis	<p>Projektuotojui taip pat pavedama:</p> <ol style="list-style-type: none"> 1. Gauti privalomuosius Projekto rengimo dokumentus: prisijungimo sąlygas, topografinius, inžinerinius ir kitus reikalingus tyrimus (tyrimai užsakomi projektuotojo lėšomis). 2. Derinti projekto pakeitimus su suinteresuotomis šalimis. 3. Derinti apsaugos zonas ir esant reikalui pasirašyti servitutų sutartis su sklypų savininkais
6.	Projektavimo paslaugų trukmė dienomis (mėnesiais)	Projektą parengti per 90 kalendorinių dienų nuo sutarties pasirašymo dienos
7.	Paslaugų teikėjui pateikiamos dokumentų, reikalingų statinio ar statinių grupės projekto dokumentams parengti, kopijos	<p>Projektavimo užduotis;</p> <p>Nekilnojamojo turto registro duomenų bazės išrašai;</p> <p>Nekilnojamojo daikto kadastrinių matavimų byla (kopija).</p> <p>Preliminari apšvietimo elektros tinklų schema.</p>
I. Reikalavimai projektavimo paslaugoms		
8.	Nurodymai sprendinių derinimui, jų pritarimui ir pan.	Prieš užbaigiant rengti projektą, pateikti jį derinti Statytojui. Šviestuvų ir apšvietimo stulpų dizainą derinti su Užsakovu.
9.	Reikalavimai projekto rengimo dokumentų kalbai	Projektas rengiamas valstybine kalba.
10.	Reikalavimai projekto rengimo dokumentų įforminimui, sudėčiai ir pan.	<p>Projektuotojas baigęs darbus perduoda užsakovui 1 projekto egzempliorių (originalą) spausdintine forma ir 1 egz. skaitmenine forma (.pdf ir .dwg formatu)</p> <p>Skaičiuojamosios kainos turi būti pateiktos „Sistela“ programoje.</p>
11.	Ekspertizės atlikimas	Projekto ekspertizė neprivaloma.

Parengė:

Vietinio ūkio valdymo ir statybos skyriaus
inžinierius statybai (vyriausiasis specialistas)

Viktor Voronin



**VISAGINO SAVIVALDYBĖS ADMINISTRACIJOS
DIREKTORIUS**

**ĮSAKYMAS
DĖL SLIDINĖJIMO TRASOS APŠVIETIMO ELEKTROS TINKLŲ ĮRENGIMO
VISAGINO MIESTE STATYBOS PROJEKTO NR. 24031.01-01 PATVIRTINIMO**

2024 m. rugsėjo ____ d. Nr. IV-E-____
Visaginas

Vadovaudamasis Lietuvos Respublikos vietos savivaldos įstatymo 34 straipsnio 6 dalies 11 punktu bei Statybos techninio reglamento STR 1.04.04:2017 „Statinio projektavimas, projekto ekspertizė“, patvirtinto Lietuvos Respublikos aplinkos ministro 2016 m. lapkričio 7 d. įsakymu Nr. D1-738 „Dėl statybos techninio reglamento STR 1.04.04:2017 „Statinio projektavimas, projekto ekspertizė“ patvirtinimo“, 52 ir 53 punktais,

t v i r t i n u UAB „Projektai ir Co“ parengtą Slidinėjimo trasos apšvietimo elektros tinklų įrengimo Visagino mieste statybos projektą Nr. 24031.01-01 su jame pateiktais bendraisiais statinio rodikliais (rodiklių lentelė pridedama). Projekto vadovo kvalifikacijos atestato Nr. 41398.

Šis sprendimas gali būti skundžiamas savo pasirinkimu Visagino savivaldybės administracijos direktoriui (Parko g. 14, 31140 Visaginas) Lietuvos Respublikos viešojo administravimo įstatymo nustatyta tvarka, arba Lietuvos administracinių ginčų komisijos Panevėžio apygardos skyriui (Respublikos g. 62, 35158 Panevėžys) Lietuvos Respublikos ikiteisminio administracinių ginčų nagrinėjimo tvarkos įstatymo nustatyta tvarka arba Regionų administraciniam teismui (e.teismas.lt arba Žygimantų g. 2, 01102 Vilnius) arba atitinkamiems jo rūmams Lietuvos Respublikos administracinių bylų teisenos įstatymo nustatyta tvarka per vieną mėnesį nuo jo paskelbimo arba įteikimo suinteresuotam asmeniui dienos.

Administracijos direktorius

Virginijus Andrius Bukauskas

Projekto „Slidinėjimo trasos apšvietimo elektros tinklų įrengimo, Visagino mieste, statybos projektas“ bendrieji rodikliai

I etapo darbai

Eil. Nr.	Pavadinimas	Mato vienetas	Kiekis	Pastabos	
1.	Inžineriniai tinklai				
1.1.	Apšvietimo kabelinės linijos elektros tinklų laidininkų skaičius ir skerspjūvis	Vnt./mm ²	Al 4x35 mm ² ; Al 4x25 mm ² ; Cu 3x1.5 mm ² ;		
1.2.	Inžinerinių tinklų ilgis	Al 4x35 mm ²	m	10	
		Al 4x25 mm ²	m	2062	
		Cu 3x1,5 mm ²	m	432	
1.3.	Inžinerinių tinklų apsaugos zonos plotis	m	2	1 metras į kiekvieną pusę	
II etapo darbai					
Eil. Nr.	Pavadinimas	Mato vienetas	Kiekis	Pastabos	
2.	Inžineriniai tinklai				
2.1.	Apšvietimo kabelinės linijos elektros tinklų laidininkų skaičius ir skerspjūvis	Vnt./mm ²	Al 4x25 mm ² ; Cu 3x1.5 mm ² ;		
2.2.	Inžinerinių tinklų ilgis	Al 4x25 mm ²	m	3677	
		Cu 3x1,5 mm ²	m	738	
2.3.	Inžinerinių tinklų apsaugos zonos plotis	m	2	1 metras į kiekvieną pusę	

DETALŪS METADUOMENYS

Dokumento sudarytojas (-ai)	Visagino savivaldybės administracija
Dokumento pavadinimas (antraštė)	Dėl Slidinėjimo trasos apšvietimo elektros tinklų įrengimo Visagino mieste statybos projekto Nr. 24031.01-01 patvirtinimo
Dokumento registracijos data ir numeris	2024-09-13 Nr. ĮV-E-323
Dokumento gavimo data ir dokumento gavimo registracijos numeris	-
Dokumento specifikacijos identifikavimo žymuo	ADOC-V1.0
Parašo paskirtis	Pasirašymas
Parašą sukūrusio asmens vardas, pavardė ir pareigos	Virginijus Andrius Bukauskas Administracijos direktorius
Parašo sukūrimo data ir laikas	2024-09-13 15:04
Parašo formatas	Trumpalaikio galiojimo (XAdES-T)
Laiko žymoje nurodytas laikas	2024-09-13 15:04
Informacija apie sertifikavimo paslaugų teikėją	RCSC IssuingCA
Sertifikato galiojimo laikas	2023-10-25 15:39 - 2025-10-24 15:39
Parašo paskirtis	Registravimas
Parašą sukūrusio asmens vardas, pavardė ir pareigos	Svetlana Šaršakova Vyriausioji specialistė (DS)
Parašo sukūrimo data ir laikas	2024-09-13 15:25
Parašo formatas	Trumpalaikio galiojimo (XAdES-T)
Laiko žymoje nurodytas laikas	2024-09-13 15:25
Informacija apie sertifikavimo paslaugų teikėją	RCSC IssuingCA
Sertifikato galiojimo laikas	2023-04-25 10:13 - 2025-04-24 10:13
Informacija apie būdus, naudotus metaduomenų vientisumui užtikrinti	-
Pagrindinio dokumento priedų skaičius	1
Pagrindinio dokumento pridedamų dokumentų skaičius	0
Priedamo dokumento sudarytojas (-ai)	-
Priedamo dokumento pavadinimas (antraštė)	bendrieji rodikliai.pdf
Priedamo dokumento registracijos data ir numeris	-
Programinės įrangos, kuria naudojantis sudarytas elektroninis dokumentas, pavadinimas	Elpako v.20240826.1
Informacija apie elektroninio dokumento ir elektroninio (-ių) parašo (-ų) tikrinimą (tikrinimo data)	Tikrinant dokumentą nenustatyta jokių klaidų (2024-09-13)
Elektroninio dokumento nuorašo atspausdinimo data ir ją atspausdinęs darbuotojas	2024-09-13 nuorašą suformavo Viktor Voronin
Paieškos nuoroda	-
Papildomi metaduomenys	-