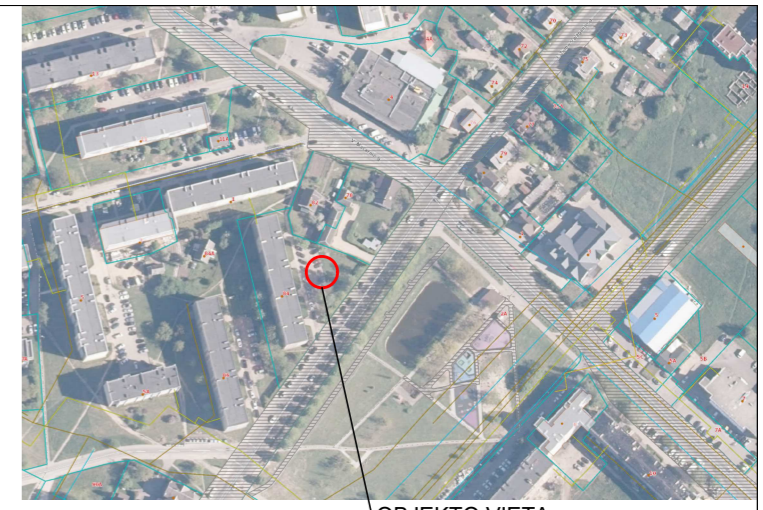


**P** Įrengiamas kelio ženklas su papildomomis lentelėmis: Nr. 528 "Stovėjimo vieta" Nr. 846 "Neįgalieji"

**BENDRIEJI STATINIŲ RODIKLIAI**

Pavadinimas	Kiekis
Sklypo plotas	3416 m <sup>2</sup>
Sklypo užstatymo intensyvumas	93 %
Sklypo užstatymo tankumas	27 %
Automobilių stovėjimo aikštelė	
Automobilių stovėjimo aikštelės plotas	912,06 m <sup>2</sup>
Automobilių stovėjimo aikštelės vietų skaičius	33
Želdinių užimamas plotas, %	30

Pastabos:  
Užstatymo intensyvumas: 3176,06/3416\*100=92,98  
Užstatymo tankumas: 909/3416\*100=26,61



**EKSPLIKACIJA:**

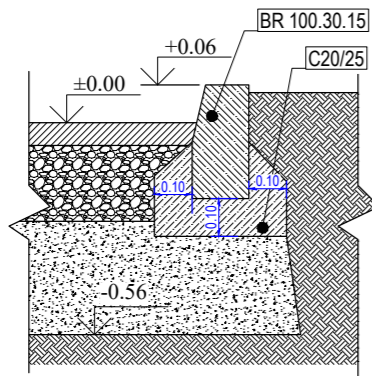
1. Projektuojama 33 vietų automobilių stovėjimo aikštelė
2. Esamas daugiabutis (J. Tumo-Vaižganto g. 84, Plungė)

**Sutartiniai žymėjimai:**

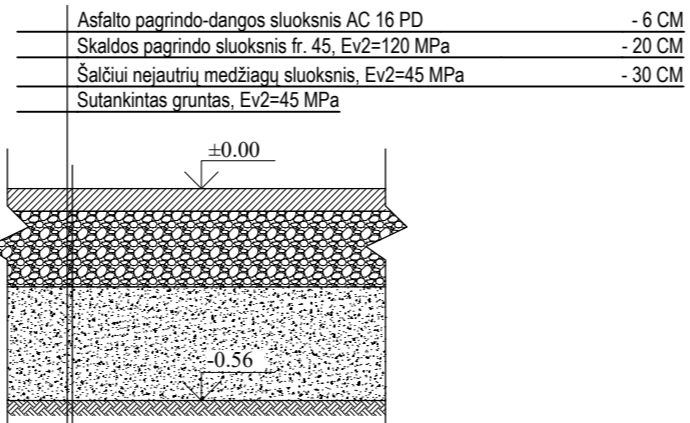
- Įvažiavimas - išvažiavimas į sklypą
- Sklypo riba
- Apsaugos zonos
- Proj. asfalto danga
- Proj. automobilių stovėjimo vietos
- Proj. automobilių stovėjimo vieta žmonėms su negalia (tinkama mikroautobusams) su aikštelėmis išlipimui šone ir gale
- Proj. automobilių stovėjimo vieta žmonėms su negalia 5.20m. +1,20m. apeiti
- Kertami medžiai - lapuočiai, 9 vnt
- Pėsčiųjų tako įrengimas - perklojimas
- Proj. elektromobilių įkrovimo prieiga
- Gatvės bortai
- Projektuojamas polietileninis vamzdis ryšių kabeliams perkloti
- Įėjimas į pastatą
- Proj. aukščiai
- ŽN įspėjamieji paviršiai pagal STR 2.03.01:2019 „Statinių prieinamumas“ reikalavimus
- Veja

<b>UAB "STATARIS"</b>				M 1:250	
Įmonės kodas 300581291				Objektas: Automobilių stovėjimo aikštelės įrengimo prie daugiabučio gyvenamojo namo, Plungė, J. Tumo-Vaižganto g. 84, supaprastintas statybos projektas	
Atestato nr.	115094	SP PDV	Jonas Smilgevičius	Brėžinys: Sklypo planas derinimams	
				Etapas Laida	
				SP 0	
Užsakovas: SĮ „Plungės Būstas“				Žymuo: STA-P-24-5-SP	
				Lapų	Lapas
				4	1

Gatvės borto įrengimo detalė M1:20



Asfalto dangos detalė M1:20



Pastabos:

1. Projektuojamos aikštelės plotas 912,06 m<sup>2</sup>, iš jos asfalto danga - 899,77 m<sup>2</sup>.
2. Projektuojamos įvažos matmenys, kiekiai ir altitudės tikslinamos statybos darbų metu.
3. Statybos darbai gatvės ribose vykdomi vadovaujantis STR 1.06.01:2016 „Statybos darbai. Statinio statybos priežiūra“, LR Vyriausybės 2004-02-11 nutarimu Nr. 15 patvirtintu „Kelių priežiūros tvarkos aprašu“, LR Saugaus eismo automobilių kelių įstatymu, Automobilių kelių standartizuotų dangų konstrukcijų projektavimo taisyklėmis KPT SDK 19 ir kitais susijusiais teisės aktais. Išardytos dangos ir jų pagrindai turi būti įrengiami pagal esamą konstrukciją.
4. Statybos metu pažeistos esamos dangos (asfalto, žvyro, vejos dangos) turi būti atstatytos į pradinę padėtį. Nuimtas ir išsaugotas augalinis gruntas grąžinamas į pradinę padėtį.
5. Esamų inžinerinių tinklų altitudės, koordinatės tikslinti statybos darbų metu.
6. Kasimo darbus inžinerinių tinklų apsaugos zonoje atlikti rankiniu būdu.
7. Prieš pradėdant kasimo darbus išsikviesti inžinerinių tinklų savininką ir nustatyti tikslią tinklo vietą. Inžinerinių tinklų apsaugos zonoje kasimo darbus pradėti tik gavus tinklo savininko sutikimą.
8. Statybos metu pažeisti inžineriniai tinklai turi būti atstatomi statytojo.
9. Koordinacijų sistema LKS-94.

STATYBOS DARBŲ KIEKIAI			
EIL. NR.	DARBŲ PAVADINIMAS	MATO VNT.	KIEKIS
1	Esamo grunto nukasimas ir išvežimas	m <sup>3</sup>	507
2	Asfalto dangos griovimas	m <sup>2</sup>	8,80
3	Esamų bordiūrų (tarp vejos ir esamos aikštelės) ardymas ir išvežimas	m	60,1
4	Šalčiui atsparaus sluoksnio įrengimas sutankinant	m <sup>3</sup>	276
5	Skaldos dangos fr. 32 įrengimas sutankinant	m <sup>3</sup>	180
6	Asfalto dangos įrengimas (53,99 m <sup>2</sup> )	m <sup>2</sup>	899,77
7	Gatvės bortų įrengimas įbetonuojant	m	82,1
8	100 mm augalinio sluoksnio bei vejos įrengimas	m <sup>2</sup>	40
9	Ryšio kabelio apsauginio vamzdžio įrengimas	m.	9
10	Aikštelių braižymas, sužymėjimas ir spalvinimas	vnt.	1
11	ŽN parkavimo vietos ženklo ir lentelės įrengimas	vnt.	1
12	Silpnaregiams skirtų dangų įrengimas klijuojant	m <sup>2</sup>	23,7
13	Medžių (lapuočių) nukirtimas ir kelmų naikinimas	vn.t	9

Pastaba:

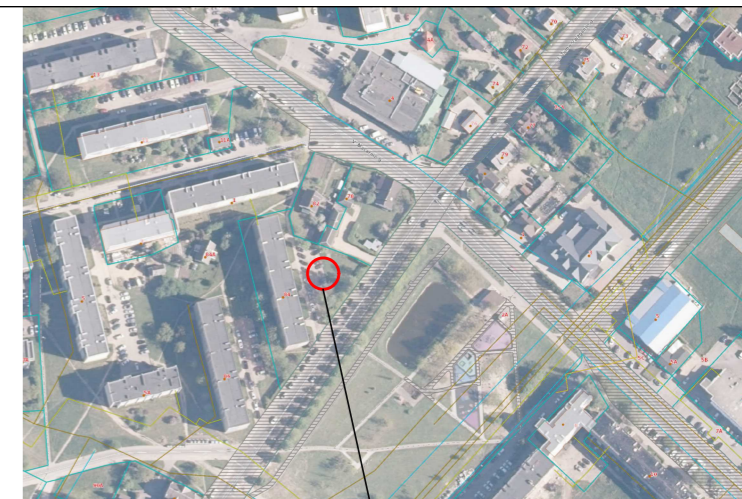
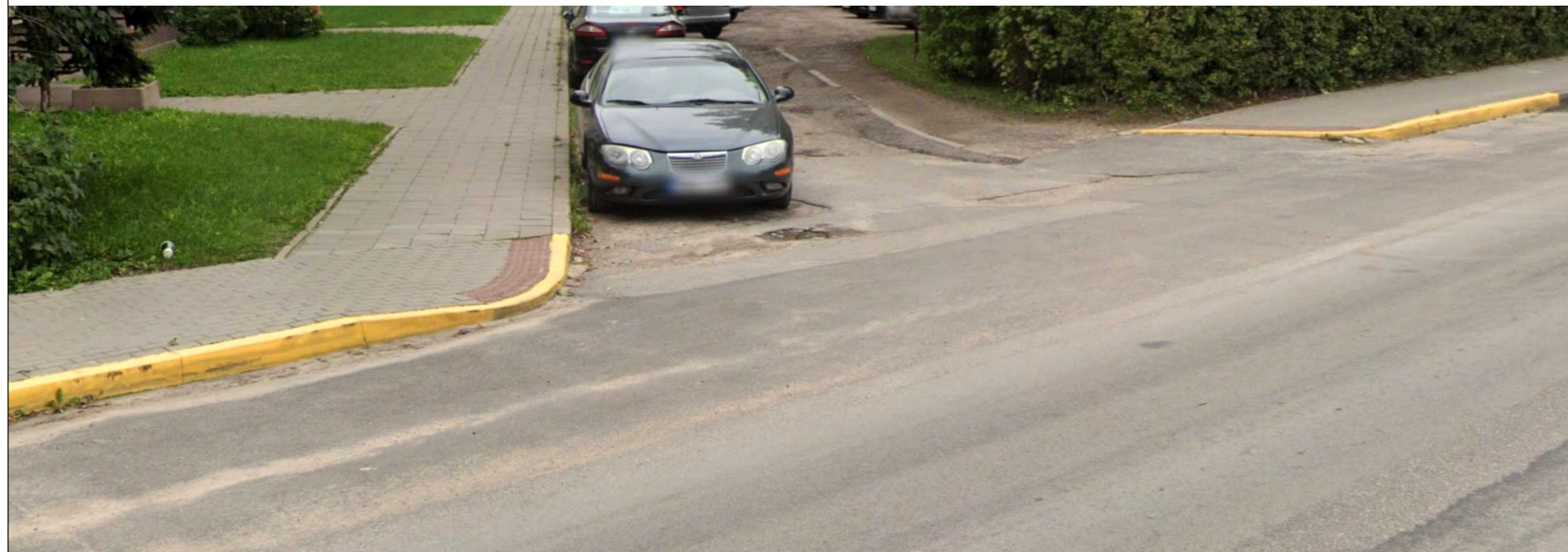
\*Likę darbai vykdomi kitu etapu.

M 1:20

Atestato nr.	<b>UAB "STATARIS"</b> Įmonės kodas 300581291			Objektas: Automobilių stovėjimo aikštelės įrengimo prie daugiabučio gyvenamojo namo, Plungė, J. Tumo-Vaižganto g. 84, supaprastintas statybos projektas	
115094	SP PDV	Jonas Smilgevičius		Brėžinys: <b>Detalės</b>	
				Etapas	Laida
				SP	0
Užsakovas:	<b>SĮ „Plungės Būstas“</b>			Žymuo:	<b>STA-P-24-5-SP</b>
				Lapų	Lapas
				4	2

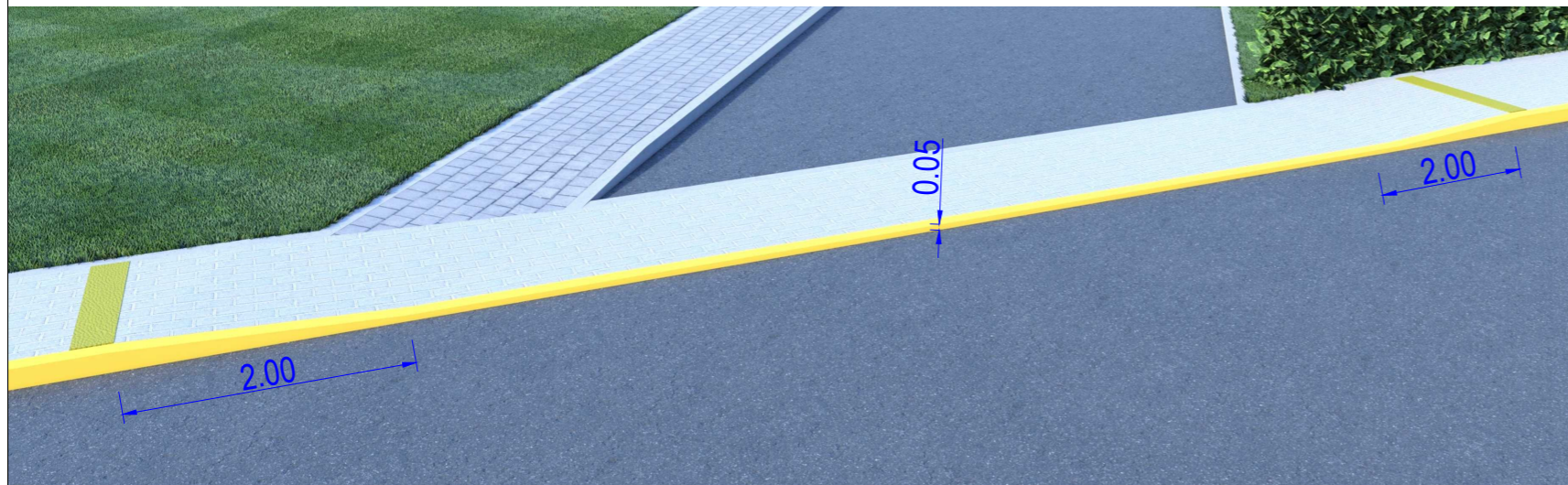


Prieš sutvarkymą



OBJEKTO VIETA

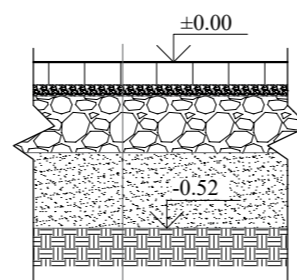
Po sutvarkymo



Sutartiniai žymėjimai:

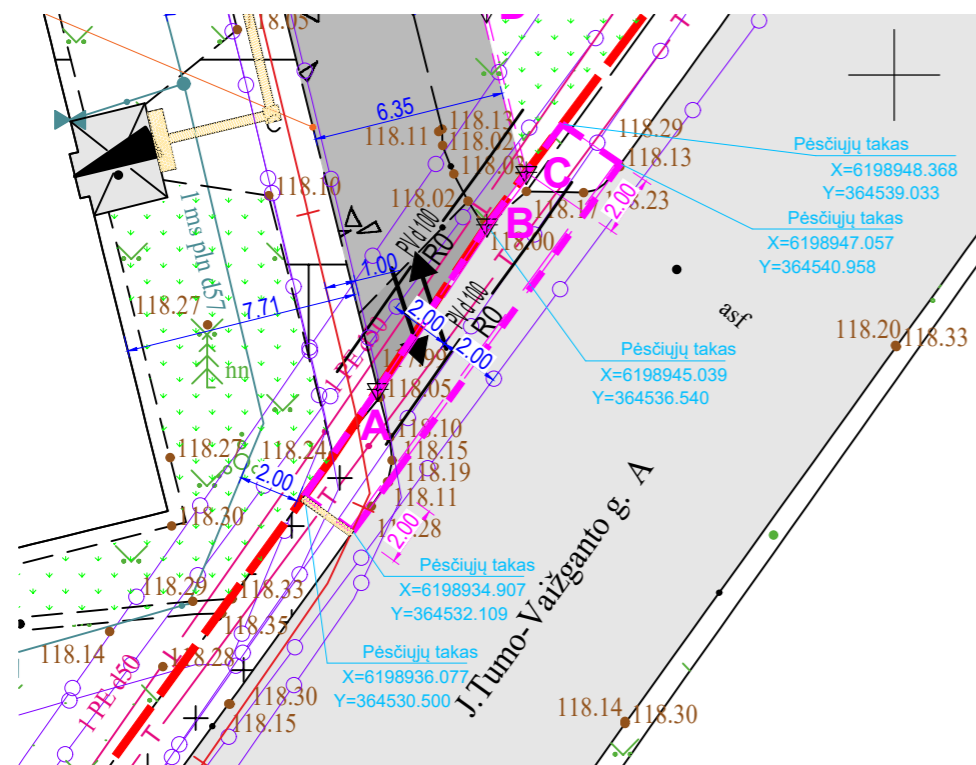
- Įvažiavimas - išvažiavimas į sklypą
- Sklypo riba
- Apsaugos zonos
- Proj. asfalto danga
- Pėsčiųjų tako įrengimas - perklojimas
- Gatvės bortai
- Projektuojamas polietileninis vamzdis ryšių kabeliams perkloti
- Veja

Šaligatvio įrengimo detalė M1:20



BETONINIŲ TRINKELIŲ DANGA, D=80mm  
 IŠLYGINAMASIS SLUOKSNIS (ATSIJOS), D=30mm  
 SUTANKINTOS SKALDOS SLUOKSNIS (fr. 0-32), D=150mm  
 ŠALČIUI ATSPARUS SLUOKSNIS (SMĖLIS), D=260mm  
 SUTANKINAMAS ESAMAS GRUNTAS

STATYBOS DARBŲ KIEKIAI			
EIL. NR.	DARBŲ PAVADINIMAS	MATO VNT.	KIEKIS
1	Esamo grunto nukasimas ir išvežimas	m <sup>3</sup>	11
2	Asfalto dangos griovimas	m <sup>2</sup>	21,80
3	Esamų bordiūrų ardymas ir išvežimas	m	6,0
4	Šalčiui atsparaus sluoksnio įrengimas sutankinant	m <sup>3</sup>	5,8
5	Skaldos dangos fr. 32 įrengimas sutankinant	m <sup>3</sup>	3,3
6	Trinkelų dangos įrengimas	m <sup>2</sup>	19,1
7	Trinkelų dangos perdėjimas pakeičiant nuolydį	m <sup>2</sup>	9
8	Gatvės bortų įrengimas įbetonuojant	m	23,5
9	Ryšio kabelio apsauginio vamzdžio įrengimas	m.	15
10	Silpnaregiams skirtų dangų įrengimas klijuojant	m <sup>2</sup>	0,7



M 1:250

Atestato nr.		<b>UAB "STATARIS"</b>		Objektas: Automobilų stovėjimo aikštelės įrengimo prie daugiabučio gyvenamojo namo, Plungė, J. Tumo-Vaižganto g. 84, supaprastintas statybos projektas	
115094	SP PDV	Įmonės kodas 300581291		Jonas Smilgevičius	
Užsakovas: SĮ „Plungės Būstas“				Brėžinys: Nuovažos pertvarkymo brėžinys	
Žymuo: STA-P-24-5-SP				Lapų	Lapas
				4	4