

**VALSTYBĖS ĮMONĖS  
IGNALINOS ATOMINĖS ELEKTRINĖS****193, 195, 196 PASTATŲ PAGRASTOJO REMONTO DARBŲ PIRKIMO  
TECHNINĖ UŽDUOTIS**

Visaginas

**I. SKYRIUS  
PIRKIMO TIPAS**

1. Statybos darbų pirkimas:
  - 1.1 Statinio statybos rūšis – statinio paprastasis remontas.
  - 1.2 Statybos darbai perkami su projektavimo paslaugomis.

**II. SKYRIUS  
TIKSLAS**

2. Parengti 193, 195, 196 pastatų paprastojo remonto projektą (toliau – projektas) bei vadovaujantis šiuo projektu atlikti paprastojo remonto darbus, siekiant užtikrinti saugų VĮ Ignalinos atominės elektrinės (toliau – IAE arba Užsakovas) statinių eksploatavimą.

**III. SKYRIUS  
INFORMACIJA APIE OBJEKTĄ, KURIAME BUS VYKDOMI STATYBOS DARBAI**

3. 193, 195, 196 pastatai yra PBKS aikštelėje saugomoje teritorijoje, stebėjimo zonoje.
4. 193, 195, 196 pastatai pastatyti IAE urbanizuotoje teritorijoje, turinčioje visą reikalingą inžinerinių tinklų infrastruktūrą. Teritorija sutvarkyta, įrengti visi reikalingi privažiavimo keliai, statinius supančios teritorijos reljefas lygus (žr. 1 priedą).
5. Lentelėje Nr. 1 pateikti pagrindiniai kadastriniai duomenys:

Lentelė Nr. 1.

<b>Eil. Nr.</b>	<b>Duomenys apie objektą</b>	<b>Reikšmė</b>
<b>193 pastatas-transformatorinė pastotė</b>		
1.	Statinio unikalus numeris	4400-8014-8077
2.	Adresas	Grikiniškės g. 4 K3, Drūkšinių k., Visagino sav.
3.	Pažymėtas plane	7H1p

4.	Nekilnojamojo turto objekto kadastrinių matavimų registro numeris	90/103733
5.	Statinio kategorija	Ypatingasis (branduolinės energetikos objekto (toliau - BEO) statinys)
6.	Daikto pagrindinė naudojimo paskirtis	Pagalbinio ūkio
7.	Paskirties grupė	Pagalbinių
8.	Aukštų skaičius	1
9.	Statybos metai	1998
10.	Sienos	Plytos
11.	Statinio užstatytas plotas	92,00 m <sup>2</sup>
12.	Statinio statybinis tūris	359 m <sup>3</sup>
<b>195 pastatas-K-2/1 sistemos rezervuaras ir spec. kanalizacijos sistemos bakas</b>		
13.	Statinio unikalus numeris	4599-8014-8033
14.	Adresas	Grikiniškės g. 4 K4, Drūkšinių k., Visagino sav.
15.	Pažymėtas plane	3H1p
16.	Nekilnojamojo turto objekto kadastrinių matavimų registro numeris	90/103733
17.	Statinio kategorija	Ypatingasis (branduolinės energetikos objekto (toliau - BEO) statinys)
18.	Daikto pagrindinė naudojimo paskirtis	Kitų pagalbinių
19.	Paskirties grupė	Pagalbinių
20.	Statybos metai	1998
21.	Bendras plotas	99,30 m <sup>2</sup>
22.	Statinio statybinis tūris	781 m <sup>3</sup>
<b>196 pastatas- kontrolinė</b>		
23.	Statinio unikalus numeris	4599-8014-8055
24.	Adresas	Grikiniškės g. 4 K6, Drūkšinių k. Visagino sav.
25.	Pažymėtas plane	5H1p
26.	Nekilnojamojo turto objekto kadastrinių matavimų registro numeris	90/103733
27.	Statinio kategorija	Ypatingasis (branduolinės energetikos objekto (toliau - BEO) statinys)
28.	Daikto pagrindinė naudojimo paskirtis	Kitų pagalbinių
29.	Paskirties grupė	Pagalbinių
30.	Statybos metai	1998
31.	Bendras plotas	48,25 m <sup>2</sup>
32.	Statinio statybinis tūris	26 m <sup>3</sup>

#### IV. SKYRIUS STATYBOS DARBŲ APRAŠYMAS IR APIMTIS

6. Rangovas privalo parengti paprastojo remonto projektą, vadovaudamasis Statybos techniniu reglamentu STR 1.04.04:2017 „Statinio projektavimas, projekto ekspertizė“. Projektas turi būti parengtas, vadovaujantis racionalumo ir ekonomiškumo principais.

7. Projektas pagal Užsakovo Statybos objektų projektavimo ir statinių projektuotojų vykdomų projektų tvirtinimo proceso kontrolės instrukcijos, DVSEd-2612-1, reikalavimus, turi būti suderintas su IAE padaliniais.

8. Užsakovas, Rangovo prašymu, įsipareigoja pateikti visus turimus ir būtinus dokumentus projekto parengimui.

9. Rangovas turi pateikti patvirtinto projekto popierinio varianto 1 (vieną) egzempliorių lietuvių kalba ir vieną elektroninę versiją .pdf formatu CD laikmenoje su el. parašais patvirtintomis statinio projekto rinkmenomis, vadovaujantis STR 1.05.01:2017 „Statybą leidžiantys dokumentai. Statybos užbaigimas. Statybos sustabdymas. Savavališkos statybos padarinių šalinimas. Statybos pagal neteisėtai išduotą statybą leidžiantį dokumentą padarinių šalinimas“ 11 punkto reikalavimais. Projekto apimtis turi atitikti statybos techninio reglamento STR 1.04.04:2017 „Statinio projektavimas, projekto ekspertizė“ reikalavimus. Parengtas projektas perduodamas Užsakovui su dokumentu priėmimo-perdavimo aktu.

10. Siekiant suremontuoti 193, 195, 196 pastatus pagal planus ir pjūvius (žr. 2 priedą) turi būti atlikti šie darbai (TU nurodytų darbų apimtys apskaičiuotos IAE darbuotojų preliminarus skaičiavimo metodu, galima paklaida sudaro  $\pm 5\%$ . TU darbų apimtys pateiktos Rangovui įsivertinti darbų sąnaudas, todėl parengus paprastojo remonto projektą gali skirtis):

Lentelė Nr. 2

Eil. Nr.	Darbų aprašymas	Matavimo vnt.	Kiekis	Pastaba
<b>193 pastatas-transformatorinė pastotė</b>				
1.	Senos nuogrindos ir įėjimo aikštelės ardymas	m <sup>2</sup> / m <sup>3</sup>	49,80/5,90	
2.	Apatinės išorinių sienų dalies bei cokolio hidroizoliacija	m <sup>2</sup>	24,00	
3.	Naujos nuogrindos ir įėjimo aikštelės įrengimas	m <sup>2</sup>	50,00	
4.	Aplink pastatą įrengti drenažo polimerbetoninį lataką su išvedimu į esamą lietaus kanalizacijos šulinį ant gretimos kelio dangos	m	39,00	
5.	Plyšių tarp betoninių nuogrindų ir statinio betoninės sienos hermetizavimas statybinio hermetiku	m	36,00	
6.	Atkurti kelio dangą	m <sup>2</sup> / m <sup>3</sup>	6,50/1,20	
7.	Atlikti teritorijos planavimą su apsėjimu daugiamečių žolių sėklomis	m <sup>2</sup>	45,00	
8.	Atlikti įėjimo durų ir kitų konstrukcijų metalinių paviršių antikorozinį padengimą	m <sup>2</sup>	15,00	

Eil. Nr.	Darbų aprašymas	Matavimo vnt.	Kiekis	Pastaba
<b>193 pastatas-transformatorinė pastotė</b>				
9.	Vidaus sienų ir lubų remontas	100m <sup>2</sup>	2,20	Darbai atliekami veikiant elektros įrangai
<b>195 pastatas-K-2/1 sistemos rezervuaras ir spec. kanalizacijos sistemos bakas</b>				
10.	Sienų valymas nuo senų dažų ir nusilupusio tinko	100m <sup>2</sup>	0,7	Darbai atliekami suvaržytose sąlygose, šalia veikiančios įrangos
11.	Betoninių paviršių vertikali hidroizoliacija skiediniu, skirtu hidroizoliacijai, gruntuojant pagrindą su paviršių parengimu (nuo pratekėjimų hidroizoliacija)	100m <sup>2</sup>	0,7	
12.	Sienų betoninių paviršių gruntavimas	100m <sup>2</sup>	0,7	
13.	Sienų betoninių paviršių dažymas 2 kartus	100m <sup>2</sup>	0,7	
<b>196 pastatas-kontrolinė</b>				
14.	Nuogrindų pakeitimas	100m <sup>2</sup>	0,15	
15.	Teritorijų planiravimas, žolės užsėjimas	m <sup>2</sup>	30,00	
16.	Vidaus sienų remontas	m <sup>2</sup>	16,00	

#### 11. Reikalavimai statybos darbams:

11.1 Prieš atlikdamas darbus Rangovas turi parengti ir su Užsakovo atstovais suderinti statybos darbų technologijos projektą (toliau – SDTP). SDTP privalo būti rengiamas pagal STR 1.06.01:2016 „Statybos darbai. Statinio statybos priežiūra“ reikalavimus. Remonto darbų vykdymo technologiją Rangovas nustato pats. Medžiagų sandėliavimo vietas bei būtinų elektros įrenginių įjungimo taškus darbų vykdymo vietose nurodo Užsakovas.

11.2 Rangovas, vykdydamas darbus, tiekia ir naudoja savo statybines medžiagas, mechanizmus, įrankius, įrenginius, įtaisus ir kitas priemones, taip pat naudoja savo autotransportą.

11.3 Medžiagų, reikalingų darbams atlikti, tipai ir rūšys privalo būti suderinti su Užsakovo atstovu. Iki medžiagų panaudojimo pradžios Rangovas turi pateikti Užsakovui medžiagų kokybę patvirtinančius dokumentus – eksploatacinių savybių deklaracijas ir pan. Visos naudojamos medžiagos turi būti naujos ir nenaudotos. Dažymo darbai turi būti atliekami pagal dažų gamintojo patvirtintus dažymo reikalavimus.

11.4 Darbų vykdymo metu susidariusias neradioaktyviasias pavojingas ir nepavojingas statybines atliekas, pakavimo medžiagas, tarą iš PBKS aikštelės rangovas išveža savo jėgomis, naudojant Rangovui priklausančius mechanizmus ir pakuotes/tarą atliekoms. Susidariusias atliekas Rangovas savo lėšomis tvarko pats arba perduoda jas apdorojančiai įmonei. Rangovui privalo pateikti atliekų apdorojimą patvirtinančius dokumentus (pažymą apie galutinį atliekų apdorojimą arba kitą patvirtinantį dokumentą). Atliekų apdorojimą patvirtinančiuose dokumente turi būti nurodyta perduotų atliekų rūšys, atliekų kodas ir svoris,

atliekų perdavimo data, dokumentas turi būti patvirtintas atliekas apdorojančios įmonės atsakingo asmens.

11.5 Metalo laužą susidariusį ne kontroliuojamoje zonoje Rangovas pristato savo transportu ir perduoda IAE Materialinių išteklių valdymo skyriui (MIVS) adresu Elektrinės g. 34, Drūkšinių k., Visagino sav., vadovaujantis Materialinių vertybių apskaitos instrukcijos, DVSta-2012-9, reikalavimais.

11.6 Duomenys apie statybinių atliekų susidarymą ir perdavimą atliekų tvarkytojui turi būti įrašomi Statybos darbų žurnale.

11.7 Projektuojamos ir statyboje naudojamos statybinės medžiagos turi atitikti minimalius aplinkos apsaugos kriterijus, nurodytus 2011-06-28 Lietuvos Respublikos aplinkos ministro įsakymo Nr. D1-508 „Dėl Produktų, kurių viešiesiems pirkimams taikytini aplinkos apsaugos kriterijai, sąrašų, Aplinkos apsaugos kriterijų ir Aplinkos apsaugos kriterijų, kuriuos perkančiosios organizacijos ir perkantieji subjektai turi taikyti pirkdami prekes, paslaugas ar darbus, taikymo tvarkos aprašo patvirtinimo“ aprašo 2 priedo XIII skyriuje „Pastatų projektavimas paslaugos ir statybos darbai“ 17.1, 17.2, 20.1, 20.2 punktus aktualioje redakcijoje.

## **V. SKYRIUS STANDARTAI IR NORMINIAI DOKUMENTAI**

12. Vykdydamas darbus, Rangovas privalo vadovautis aktualiomis redakcijomis LR statybos įstatymu; LR darbuotojų saugos ir sveikatos įstatymu; Statybinių atliekų tvarkymo taisyklėmis, patvirtintomis Lietuvos Respublikos aplinkos ministro 2006 m. gruodžio 29 d. įsakymu Nr. D1-637; Darboviečių įrengimo statybvietėse nuostatomis patvirtintomis Lietuvos Respublikos socialinės ministras LR aplinkos ministro 2008 sausio 15 d. įsakymu Nr. A1-22/D1-34; Priešgaisrinės apsaugos ir gelbėjimo departamento prie Vidaus reikalų ministerijos direktoriaus 2010 m. gruodžio 7 d. įsakymu Nr. 1-338 patvirtintais Gaisrinės saugos pagrindiniais reikalavimais bei 2010 m. liepos 27 d. įsakymu Nr. 1-223 patvirtintomis Bendrosiomis gaisrinės saugos taisyklėmis; ES reglamentu Nr. 305/2011; Statybos techniniais reglamentais: STR 1.01.04:2015 „Statybos produktų, neturinčių darnųjų techninių specifikacijų, eksploatacinių savybių pastovumo vertinimas, tikrinimas ir deklaravimas. Bandymų laboratorijų ir sertifikavimo įstaigų paskyrimas. Nacionaliniai techniniai įvertinimai ir techninio vertinimo įstaigų paskyrimas ir paskelbimas“; STR 1.04.04:2017 „Statinio projektavimas. Projekto ekspertizė“; STR 1.06.01:2016 „Statybos darbai. Statinio statybos priežiūra“; STR 1.05.01:2017 „Statybą leidžiantys dokumentai. Statybos užbaigimas. Statybos sustabdymas. Savavališkos statybos padarinių šalinimas. Statybos pagal neteisėtai išduotą statybą leidžiantį dokumentą padarinių šalinimas“ ir kitomis Lietuvos Respublikoje galiojančių teisės aktų aktualiomis redakcijomis.

13. Rangovas taip pat privalo vadovautis IAE teisės aktų bei eksploatacinių dokumentų (žr. TU lentelę Nr. 3) aktualiomis versijomis, esant poreikiui IAE įsipareigoja nurodytus lentelėje dokumentus pateikti:

<b>Eil. Nr.</b>	<b>Dokumento kodas</b>	<b>Dokumento pavadinimas</b>
1.	DVSta-0612-3	Bendroji VĮ IAE objektų gaisrinės saugos instrukcija.
2.	DVSta-0812-22	Personalo veiksmų, išgirdus civilinės saugos ir avarinės parengties bei APO štabo pranešimus, instrukcija.
3.	DVSta-0812-24	Mokymų avarinės parengties ir civilinės saugos klausimais planavimo ir organizavimo VĮ IAE instrukcija.
4.	DVSta-1408-6	VĮ Ignalinos atominės elektrinės darbuotojų medicininės apžiūros prieš darbą tvarkos aprašas.
5.	DVSta-2108-3	Materialinių vertybių įvežimo (įnešimo) į IAE branduolinės energetikos objektus ir išvežimo (išnešimo) iš jų tvarkos aprašas.
6.	DVSta-2108-6	Valstybės įmonės Ignalinos atominės elektrinės branduolinės energetikos objektų fizinės saugos užtikrinimo tvarkos aprašas.
7.	DVSta-2108-9	Leidimų asmenims ir transporto priemonėms patekti į branduolinės energetikos objektus išdavimo tvarkos aprašas.
8.	DVSed-0412-1	Neradioaktyviųjų atliekų tvarkymo VĮ IAE instrukcija.
9.	DVSed-1012-6	Remonto darbų organizavimo instrukcija.
10.	DVSed-1012-21	Žemės darbų vykdymo IAE teritorijoje instrukcija.
11.	DSSS-0712-38	Darbuotojų saugos ir sveikatos instrukcija, rangovinėms organizacijoms vykdant darbus.
12.	MC-1410-23	Rangovinių organizacijų, vykdančių darbus VĮ IAE aikštelėje, personalo mokymo programa.
13.	DVSta-0612-66	VĮ IAE gaisrų gesinimo priemonių ir gaisrinės įrangos priežiūros ir naudojimo instrukcija.
14.	DVSta-0612-2	Saugaus ugnies darbų organizavimo ir vykdymo VĮ IAE objektuose instrukcija.

## **VI. SKYRIUS STATYBOS DARBŲ ATLIKIMO GRAFIKAS**

14. Konkursą laimėjęs Rangovas po sutarties įsigaliojimo per 30 (trisdešimt) kalendorinių dienų privalo parengti ir su Užsakovu suderinti projektą.

15. Per 10 (dešimt) kalendorinių dienų nuo projekto suderinimo datos, Užsakovas patvirtina projektą ir gauna leidimą paprastojo remonto darbams atlikti. Rangovas per šį 10 (dešimt) kalendorinių dienų laikotarpį turi parengti SDTP su statybos darbų atlikimo kalendoriniu grafiku ir suderinti jį su Užsakovu.

16. Suderinus SDTP bei turint raštišką Užsakovo nurodymą pradėti darbus, Rangovas privalo per 40 (keturiasdešimt) kalendorinių dienų atlikti darbus.

17. Statybos darbų pradžia pradedama skaičiuoti nuo raštiško Užsakovo atstovo nurodymo pradėti darbus dienos. Statybos darbai turi būti vykdomi pagal statybos darbų atlikimo grafiką.

18. Visi darbai, įskaitant Projekto ir SDTP rengimą, pagal sutartį turi būti atlikti per 90 (devyniasdešimt) kalendorinių dienų nuo sutarties įsigaliojimo dienos.

## **VII. SKYRIUS TIKRINIMAS IR PRIEŽIŪRA**

19. Klausimams, susijusiems su darbų vykdymu, spręsti Užsakovas skiria asmenį, atsakingą už Rangovo veiklos koordinavimą ir kontrolę.

20. Šios TU realizavimo metu Užsakovas skiria asmenį, atsakingą už statinio statybos techninę priežiūrą. Statinio statybos techninė priežiūra turi būti vykdoma pagal LR statybos įstatymo reikalavimus.

21. Užsakovas turi teisę kontroliuoti darbų kokybės atitiktį techninės užduoties, o BEO statiniuose ir paprastojo remonto projekto reikalavimams. Rangovas turi užtikrinti Užsakovo atstovams galimybę nuolat kontroliuoti darbų vykdymo eigą ir kokybę.

## **VIII. SKYRIUS REIKALAVIMAI DĖL STATYBOS DARBŲ ATLIKIMO IR PERDAVIMO – PRIĖMIMO**

22. Iki darbų pradžios Rangovas turi pateikti Užsakovo atstovui sąrašą asmenų, kurie gali būti paskirti darbų vadovais ir darbų vykdytojais pagal paskyrą-leidimą.

23. Atliekant darbus Rangovas privalo organizuoti darbus taip, kad nebūtų padaryta žala aplinkinėms konstrukcijoms ir įrangoms. Pažeidus aplink esantį įrenginį arba konstrukcijas Rangovas turi ištaisyti pažeidimus savo lėšomis.

24. Užsakovas perima statybos darbus, kai visi statybos darbai yra užbaigti, ištaisomi defektai, pasirašomi statybos darbų priėmimo-perdavimo aktas bei techninis darbų priėmimo aktas.

25. Objekto priėmimui po remonto Užsakovas skiria/sudaro priėmimo komisiją.

26. Pasibaigus darbams, Rangovas perduoda Užsakovui vykdomųjų dokumentų komplektą:

26.1 pasirašytą statybos darbų priėmimo-perdavimo aktą bei techninio priėmimo aktą;

26.2 statinių paprastojo remonto projekto egzempliorių, pagal kurį buvo vykdomi statybos darbai;

26.3 statybos darbų žurnalą;

26.4 panaudotų statybos produktų kokybę patvirtinančių dokumentų kopijas;

26.5 atliekų apskaitos statybvietėje žurnalo kopiją, kuriame vedama susidariusių ir perduotų tvarkyti statybinių atliekų apskaita, nurodomas jų kiekis;

26.6 dokumentus, įrodančius, kad Rangovas pats, arba per atliekų vežėją, perdavė statybines atliekas jas apdorojančiai įmonei ir pažymą (arba kitą dokumentą) apie galutinį atliekų apdorojimą;

26.7 aktus, patvirtinančius, kad metalo laužas buvo perduotas IAE MIVS.

27. Rangovas užtikrina tinkamą atliktų darbų kokybę ir pateiktų vykdomųjų dokumentų tikrumą.

28. Atsiradus defektams garantinio laikotarpio metu, Rangovas privalo savo sąskaita pašalinti išaiškintus defektus.

29. Garantinio laikotarpio trukmė nustatoma pagal LR statybos įstatymo 41 str. reikalavimus, o naudotoms medžiagoms – pagal gamintojo nustatytus terminus.

30. Garantiniai terminai pradedami skaičiuoti nuo visų Rangovo atliktų statybos darbų rezultatų perdavimo Užsakovui dienos.

## **IX. SKYRIUS KITI REIKALAVIMAI**

31. Rangovo (ir visų lygių subrangovų) personalas prieš pradėdamas vykdyti veiklą VĮ IAE priklausančiose BEO aikštelėse, privalo VĮ IAE:

- ŽOVS Kompetencijų centre išklaustyti Saugos kultūros ir Fizinės saugos mokymų kursus;
- Saugos priežiūros ir kokybės valdymo skyriaus Saugos priežiūros grupėje išklaustyti įvadinį instruktažą apie Civilinę saugą ir avarinę parengtį.

32. Rangovo darbų vadovai ir darbuotojai, taip pat visų lygių subrangovų darbų vadovai ir darbuotojai po sutarties pasirašymo, prieš pradėdami vykdyti veiklą IAE aikštelėje (projekto ir statybos darbų technologijos projekto (toliau – SDTP) rengimui netaikoma) ŽOVS Kompetencijų centre turi būti apmokyti ir atestuoti gaisrinės saugos klausimais pagal VĮ IAE Rangovinių organizacijų, vykdančių darbus VĮ IAE aikštelėje, pagal personalo mokymo programą Nr. MC-1410-23 (<https://www.iae.lt/teisine-informacija/vidiniai-teises-aktai/103>). VĮ IAE mokymus suteiks neatlygintinai.

33. Rangovas (ir visų lygių subrangovų) personalui, kuris pagal sutartį dėl jiems priskirtų funkcijų ar pavesto darbo turi įgyti teisę be palydos patekti į branduolinės energetikos objekto aikštelę, leidimas gali būti suteiktas tik atlikus fizinių asmenų patikrinimą Branduolinės energijos įstatymo numatyta tvarka, pateikiant nustatytos formos dokumentus VĮ IAE Fizinės saugos skyriui. Dokumentai tikrinimui turi būti pateikiami likus ne mažiau 40 darbo dienų iki Teikėjo (ir visų lygių subteikėjų) sutartyje nurodytų darbų vykdymo (paslaugų teikimo) pradžios.

Patikrinimas ir sprendimo išduoti leidimą priėmimas trunka iki 40 darbo dienų, nuo visų reikiamų dokumentų pateikimo dienos.

34. Rangovas yra atsakingas už pavaldaus personalo darbuotojų saugos ir sveikatos, gaisrinės, fizinės saugos reikalavimų laikymąsi ir vykdymą. Po sutarties įsigaliojimo iki darbų vykdymo pradžios tarp Rangovo ir IAE surašomas Darbuotojų saugos ir sveikatos tarpusavio atsakomybės ribų aktas.

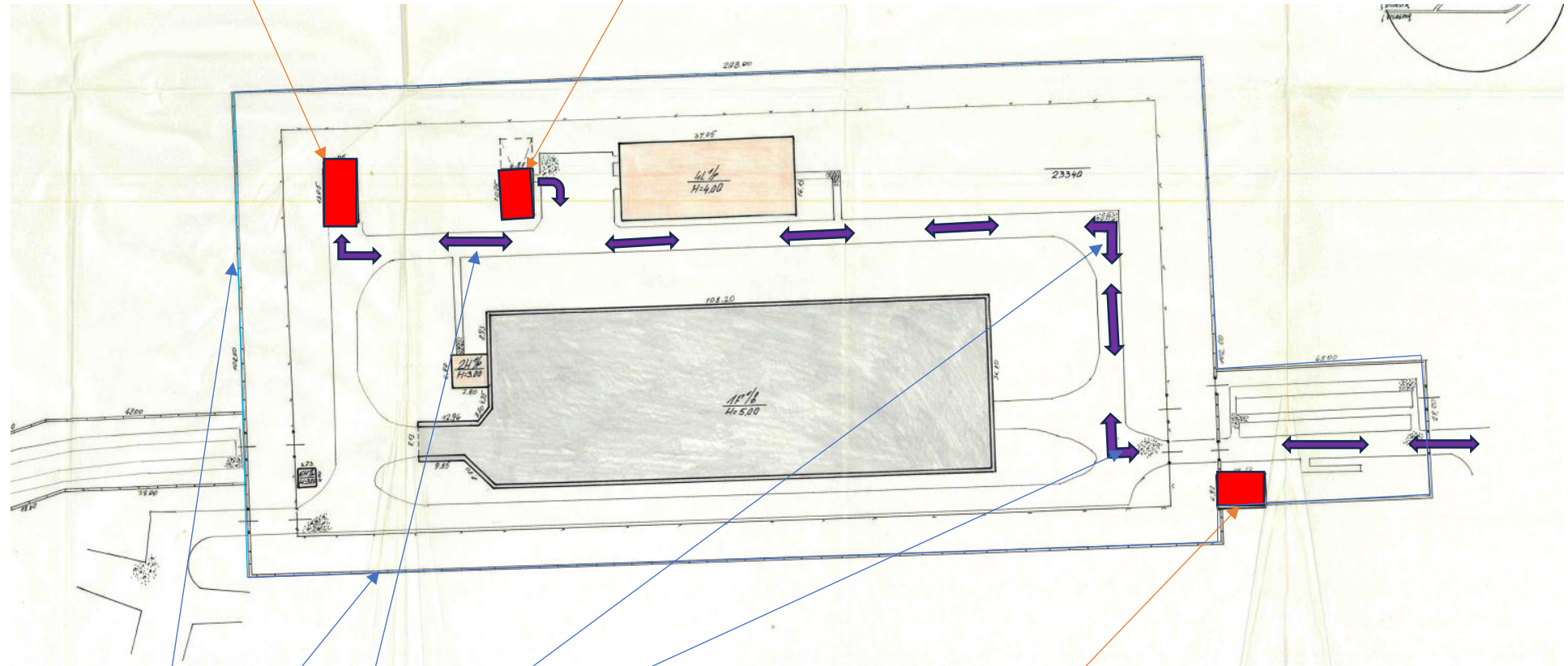
## **X. SKYRIUS KITOS IŠLAIDOS**

35. Visos išlaidos, susijusios su sutarties įgyvendinimu, turi būti įskaičiuotos į bendrą sutarties kainą. Jokios papildomos išlaidos, neįskaičiuotos į sutarties kainą, kompensuojamos nebus.

### 193, 195, 196 pastatų išdėstymo schema PBKS aikštelėje

193 pastatas (transformatorinė pastotė)

195 pastatas

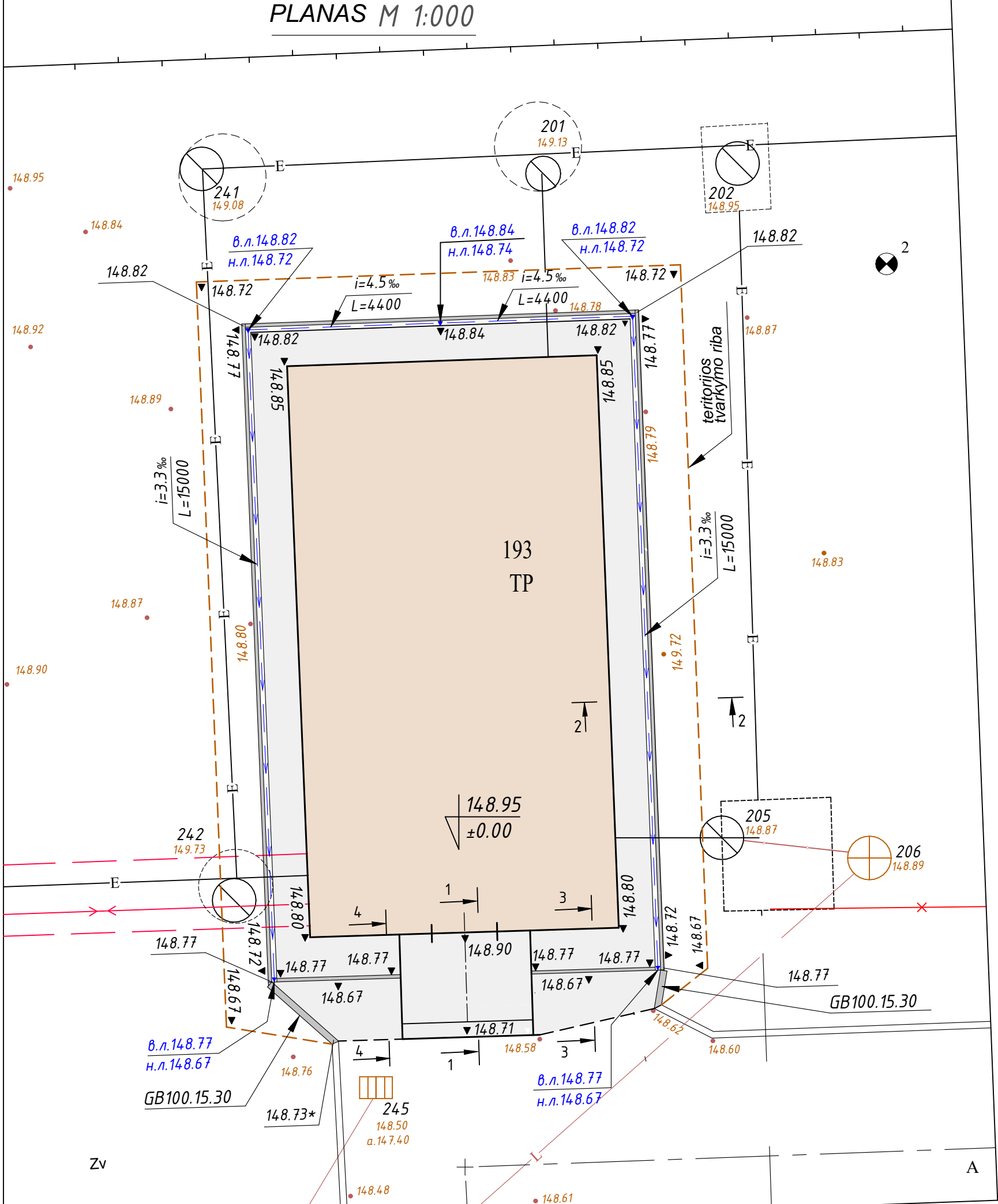


Krovinių transportavimo maršrutas

PBKS AE aikštelės saugomos teritorijos aptvėrimas

196 pastatas (kontrolinė)

193 PASTATO REMONTO DARBŲ PLANAS IR PJŪVIAI



*pj vis 1--1*

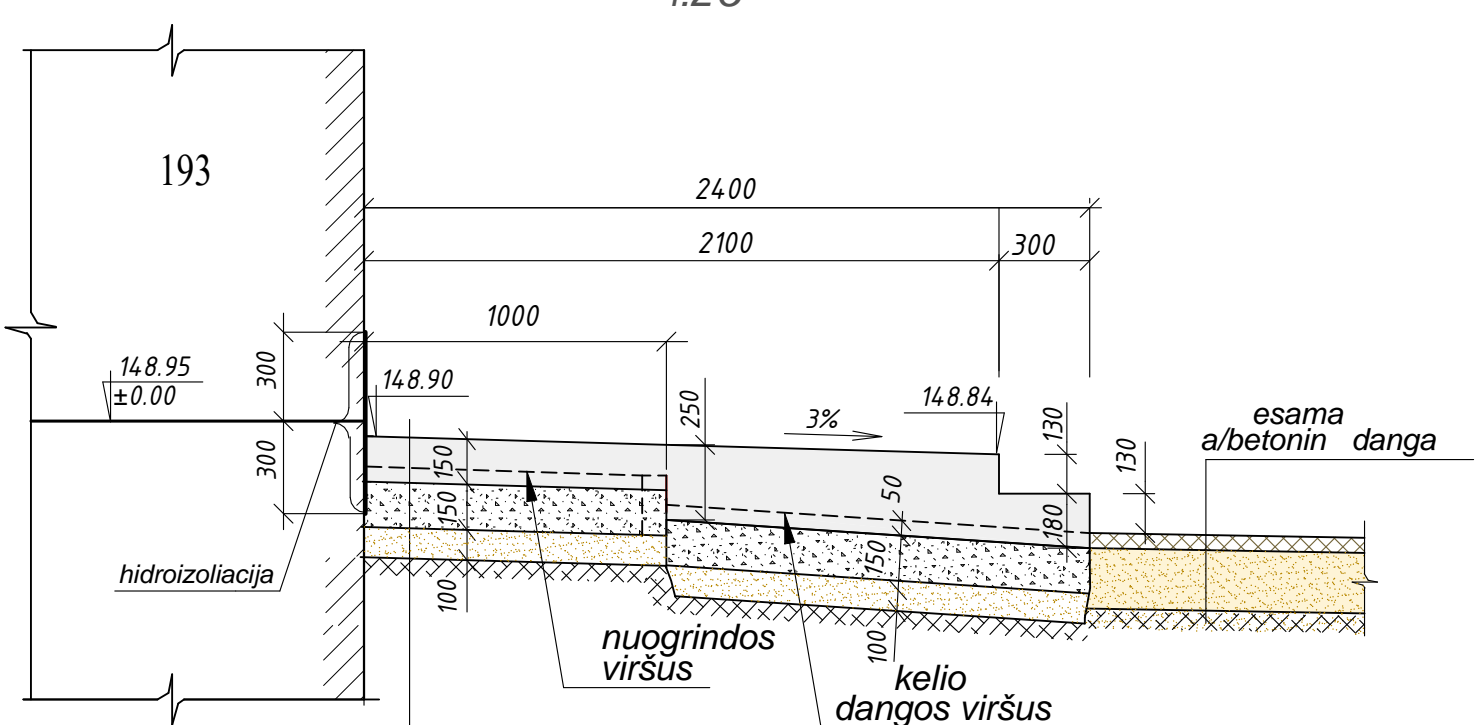
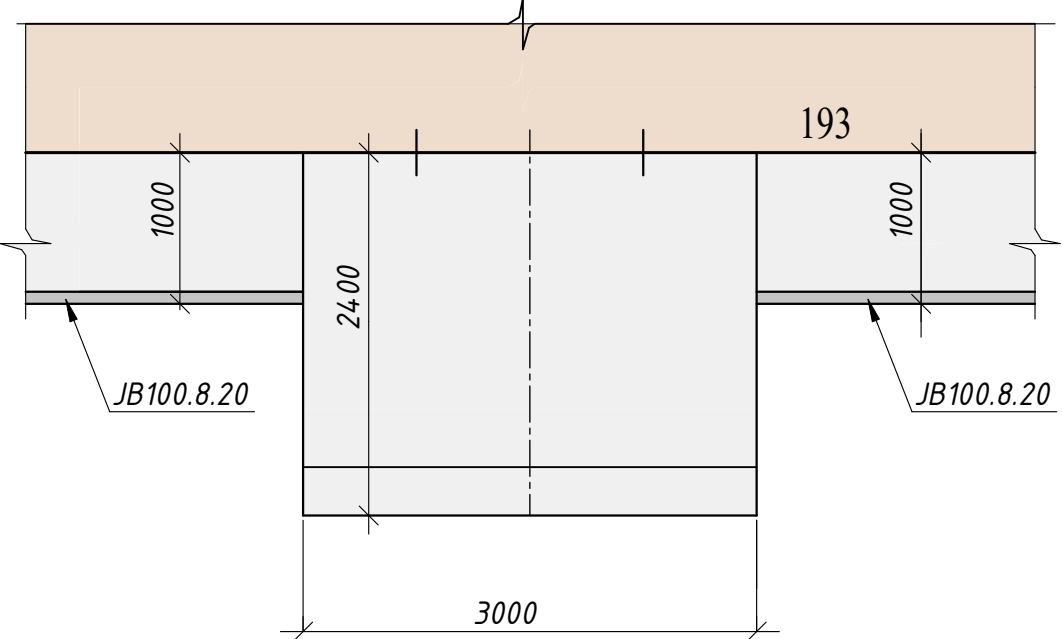
1:25

*pj vis 2--2*

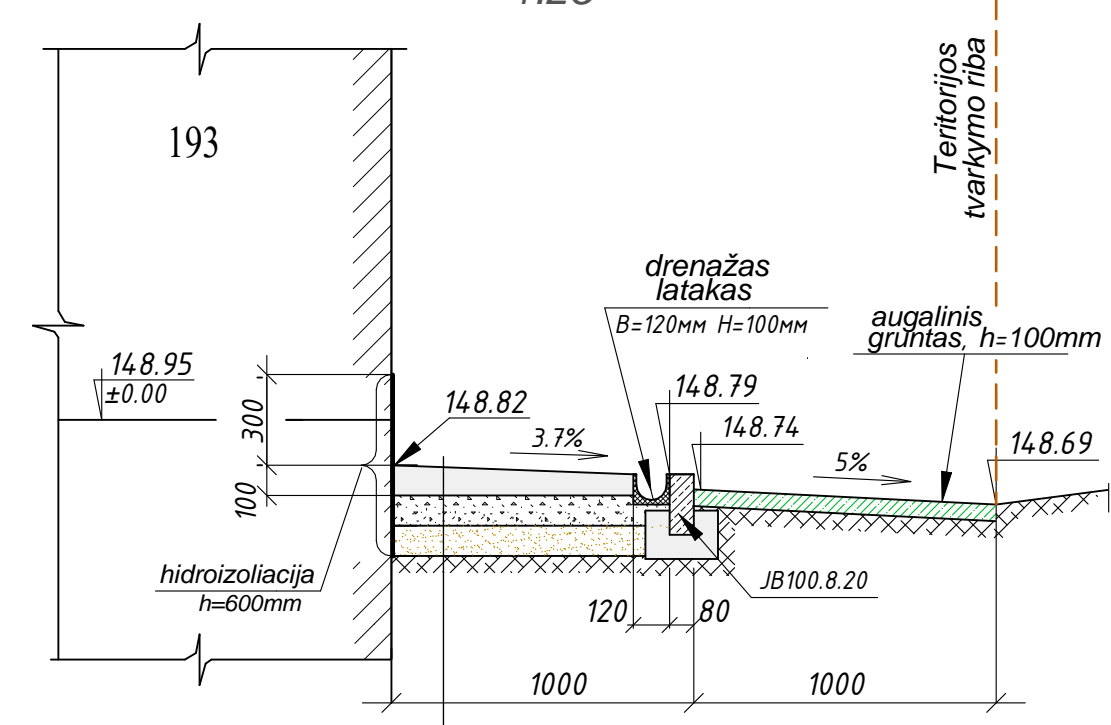
1:25

*prieangio planas*

M 1:25



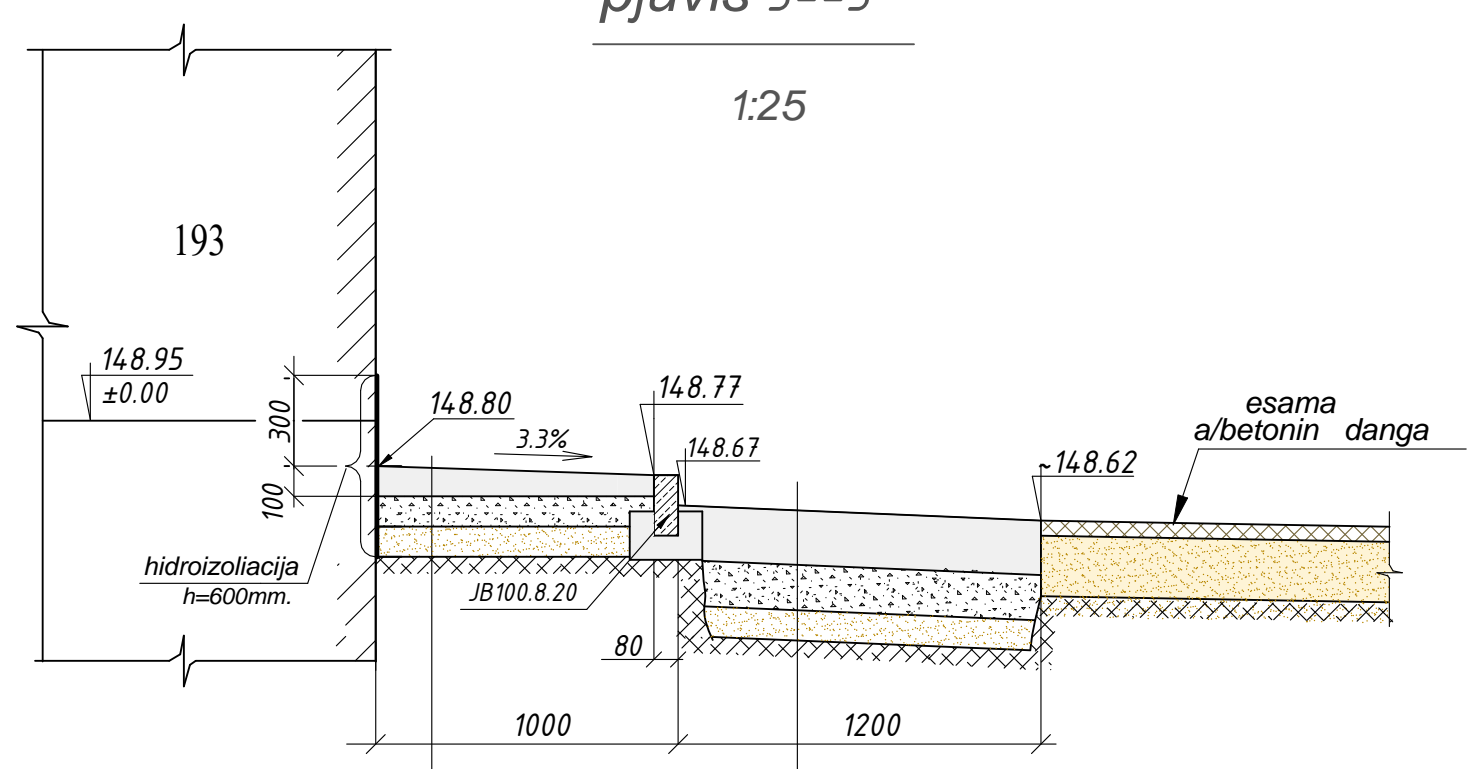
betonas 12/15, h=250+150mm  
sutankinta skalda fr. 0/40, h=150mm  
sutankintas smelio sluoksnis, h=100mm  
sutankintas gruntas



betonas C12/15, h=100+70mm  
sutankinta skalda fr. 0/40, h=100mm  
sutankintas smelio sluoksnis h=100mm  
sutankintas gruntas

*pjuvis 3--3*

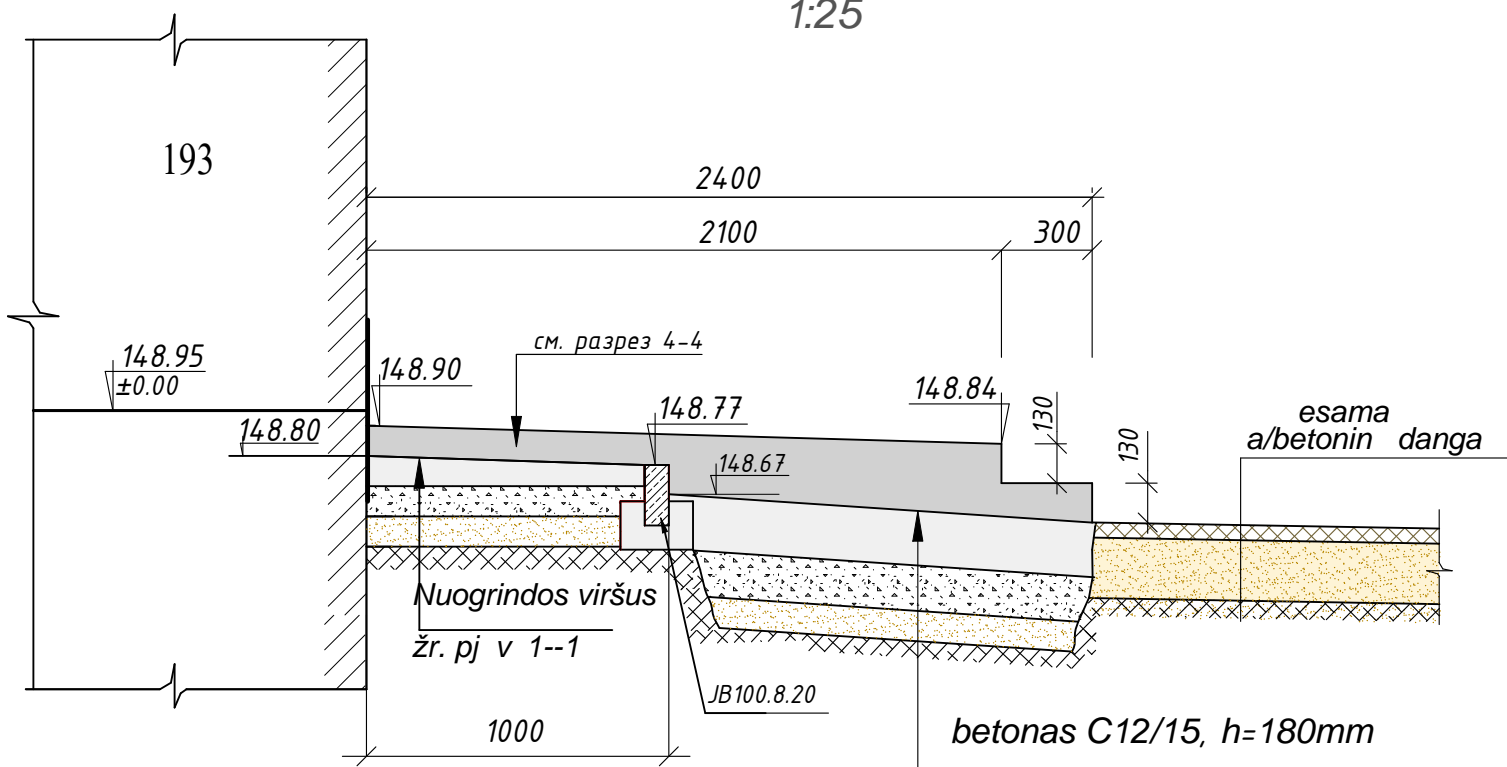
1:25



betonas C12/15, h=180mm  
sutankinta skalda fr. 0/40, h=150mm  
sutankintas smelio sluoksnis h=100mm  
sutankintas gruntas

*pj vis 4--4*

1:25



betonas C12/15, h=180mm  
sutankinta skalda fr. 0/40, h=150mm  
sutankintas smelio sluoksnis h=100mm  
sutankintas gruntas

SUTARTINIAI ŽYMĖJIMAI

- ▼ 148.82 — projektavimo žyma
- 8.л.148.77 — drenažinio latakų viršaus projektavimo žyma
- н.л.148.67 — drenažinio latakų apačios projektavimo žyma
- ← — drenažinio latakų ašis
- i=4.5‰ — latakų nuolydis
- L=4.400 — latakų ilgis
- — teritorijos tvarkymo riba



**VALSTYBĖS ĮMONĖ REGISTRŲ CENTRAS**  
Studentų g. 39, LT-08106 Vilnius, tel. +370 5 268 8262, el. p. info@registrucentras.lt  
Duomenys kaupiami ir saugomi Juridinių asmenų registre, kodas 124110246

**NEKILNOJAMOJO TURTO REGISTRO DUOMENŲ BAZĖS IŠRAŠAS**  
NUASMENINTAS  
2025-03-12 13:50:27

**1. Nekilnojamojo turto registre įregistruotas turtas:**

Registro Nr.: **90/103733**

Registro tipas: **Statiniai**

Sudarymo data: **1998-11-06**

Adresas: **Visagino sav., Drūkšinių k., Grikinėškės g. 4**

2.3.

**Pastatas - 195 pastatas-K-2/1 sistemos rezervuaras ir  
spec. kanalizacijos sistemos bakas**

Adresas: **Visagino sav., Drūkšinių k., Grikinėškės g. 4 K4**

Unikalus daikto numeris: **4599-8014-8033**

Paskirties grupė: **Pagalbinių**

Daikto pagrindinė naudojimo paskirtis: **Kitų pagalbinių**

Žymėjimas plane: **3H1p**

Statybos pabaigos metai: **1998**

Baigtumo procentas: **100 %**

Šildymas: **Vietinis centrinis šildymas**

Vandentiekis: **Nėra**

Nuotekų šalinimas: **Nėra**

Dujos: **Nėra**

Sienos: **Plytos**

Stogo danga: **Ruberoidas**

Aukštų skaičius: **1**

Bendras plotas: **99.30 kv. m**

Pagrindinis plotas: **99.30 kv. m**

Tūris: **781 kub. m**

Užstatytas plotas: **182.00 kv. m**

Atkūrimo sąnaudos (statybos vertė): **115313 Eur**

Atkuriamoji vertė: **115313 Eur**

Vidutinė rinkos vertė: **28828 Eur**

Vidutinės rinkos vertės nustatymo data: **1998-11-06**

Kadastru duomenų nustatymo data: **1998-11-06**

2.5.

**Pastatas - 196 pastatas -kontrolinė**

Adresas: **Visagino sav., Drūkšinių k., Grikinėškės g. 4 K6**

Unikalus daikto numeris: **4599-8014-8055**

Paskirties grupė: **Pagalbinių**

Daikto pagrindinė naudojimo paskirtis: **Kitų pagalbinių**

Žymėjimas plane: **5H1b**

Statybos pabaigos metai: **1998**

Baigtumo procentas: **100 %**

Šildymas: **Centrinis šildymas iš centralizuotų sistemų**

Vandentiekis: **Komunalinis vandentiekis**

Nuotekų šalinimas: **Komunalinis nuotekų šalinimas**

Dujos: **Nėra**

Sienos: **Plytos**

Stogo danga: **Ruberoidas**

Aukštų skaičius: **1**

Bendras plotas: **48.25 kv. m**

20\_\_ - \_\_ - \_\_ 193, 195, 196 pastatų paprastojo  
remonto darbų pirkimo techninės užduoties Nr. \_\_\_\_\_  
3 priedas

Pagrindinis plotas: **22.39 kv. m**  
Tūris: **26 kub. m**  
Užstatytas plotas: **22.00 kv. m**  
Atkūrimo sąnaudos (statybos vertė): **36729 Eur**  
Atkuriamoji vertė: **36729 Eur**  
Vidutinė rinkos vertė: **9182 Eur**  
Vidutinės rinkos vertės nustatymo data: **1998-11-06**  
Kadastro duomenų nustatymo data: **1998-11-06**

**2.7. Pastatas - 193 pastatas -transformatorinė pastotė**

Adresas: **Visagino sav., Drūkšinių k., Grikiniskės g. 4 K3**  
Unikalus daikto numeris: **4599-8014-8077**  
Paskirties grupė: **Pagalbinių**  
Daikto pagrindinė naudojimo paskirtis: **Pagalbinio ūkio**  
Žymėjimas plane: **7H1p**  
Statybos pabaigos metai: **1998**  
Baigtumo procentas: **100 %**  
Šildymas: **Nėra**  
Vandentiekis: **Nėra**  
Nuotekų šalinimas: **Nėra**  
Sienos: **Plytos**  
Aukštų skaičius: **1**  
Tūris: **359 kub. m**  
Užstatytas plotas: **92.00 kv. m**  
Atkūrimo sąnaudos (statybos vertė): **45938 Eur**  
Atkuriamoji vertė: **45938 Eur**  
Vidutinė rinkos vertė: **11484 Eur**  
Vidutinės rinkos vertės nustatymo data: **1998-11-06**  
Kadastro duomenų nustatymo data: **1998-11-06**  
**3. Daikto priklausiniai iš kito registro: įrašų nėra**

**4. Nuosavybė:**

**4.1. Nuosavybės teisė**  
Savininkas: **LIETUVOS RESPUBLIKA, a.k. 111105555**  
Daiktas: **pastatas Nr. 4599-8014-8011, aprašytas p. 2.1.**  
Įregistravimo pagrindas: **1981-09-29 Statinio priėmimo naudoti aktas Nr. 461 b**  
**1998-12-22 Statinio pripažinimo tinkamu naudoti aktas Nr.**  
**4/99-41-04/2985**  
Įrašas galioja: **Nuo 2009-07-29**

**4.2. Nuosavybės teisė**  
Savininkas: **LIETUVOS RESPUBLIKA, a.k. 111105555**  
Daiktas: **pastatas Nr. 4599-8014-8022, aprašytas p. 2.2.**  
**pastatas Nr. 4599-8014-8033, aprašytas p. 2.3.**  
**pastatas Nr. 4599-8014-8044, aprašytas p. 2.4.**  
**pastatas Nr. 4599-8014-8055, aprašytas p. 2.5.**  
**pastatas Nr. 4599-8014-8066, aprašytas p. 2.6.**  
**pastatas Nr. 4599-8014-8077, aprašytas p. 2.7.**  
**susisieikimo komunikacijos Nr. 4599-8014-8111, aprašytos**  
**p. 2.8.**  
**susisieikimo komunikacijos Nr. 4400-1552-3981, aprašytos**  
**p. 2.9.**  
**kiti statiniai Nr. 4599-8014-8088, aprašyti p. 2.10.**  
**kiti statiniai Nr. 4599-8014-8099, aprašyti p. 2.11.**  
**kiti statiniai Nr. 4599-8014-8100, aprašyti p. 2.12.**  
**kiti statiniai Nr. 4599-8014-8122, aprašyti p. 2.13.**  
**kiti statiniai Nr. 4599-8014-8133, aprašyti p. 2.14.**  
Įregistravimo pagrindas: **1998-12-22 Statinio pripažinimo tinkamu naudoti aktas Nr.**  
**4/99-41-04/2985**

20\_\_ - \_\_ - \_\_ 193, 195, 196 pastatų paprastojo  
remonto darbų pirkimo techninės užduoties Nr. \_\_\_\_\_  
3 priedas

Įrašas galioja: **Nuo 2008-04-23**

**5. Valstybės ir savivaldybių žemės patikėjimo teisė:** įrašų nėra

**6. Kitos daiktinės teisės:**

6.1.

**Turto patikėjimo teisė**

Patikėtinis: **VALSTYBĖS ĮMONĖ IGNALINOS ATOMINĖ ELEKTRINĖ,  
a.k. 255450080**

Daiktas: **pastatas Nr. 4599-8014-8011, aprašytas p. 2.1.**

Įregistravimo pagrindas: **1981-09-29 Statinio priėmimo naudoti aktas Nr. 461 b  
1998-12-22 Statinio pripažinimo tinkamu naudoti aktas Nr.  
4/99-41-04/2985**

Įrašas galioja: **Nuo 2009-07-29**

6.2.

**Turto patikėjimo teisė**

Patikėtinis: **VALSTYBĖS ĮMONĖ IGNALINOS ATOMINĖ ELEKTRINĖ,  
a.k. 255450080**

Daiktas: **pastatas Nr. 4599-8014-8022, aprašytas p. 2.2.**

**pastatas Nr. 4599-8014-8033, aprašytas p. 2.3.**

**pastatas Nr. 4599-8014-8044, aprašytas p. 2.4.**

**pastatas Nr. 4599-8014-8055, aprašytas p. 2.5.**

**pastatas Nr. 4599-8014-8066, aprašytas p. 2.6.**

**pastatas Nr. 4599-8014-8077, aprašytas p. 2.7.**

**susisiekimo komunikacijos Nr. 4599-8014-8111, aprašytos  
p. 2.8.**

**susisiekimo komunikacijos Nr. 4400-1552-3981, aprašytos  
p. 2.9.**

**kiti statiniai Nr. 4599-8014-8088, aprašyti p. 2.10.**

**kiti statiniai Nr. 4599-8014-8099, aprašyti p. 2.11.**

**kiti statiniai Nr. 4599-8014-8100, aprašyti p. 2.12.**

**kiti statiniai Nr. 4599-8014-8122, aprašyti p. 2.13.**

**kiti statiniai Nr. 4599-8014-8133, aprašyti p. 2.14.**

Įregistravimo pagrindas: **1998-12-22 Statinio pripažinimo tinkamu naudoti aktas Nr.  
4/99-41-04/2985**

Įrašas galioja: **Nuo 2008-04-23**

**7. Juridiniai faktai:** įrašų nėra

**8. Žymos:** įrašų nėra

**9. Teritorijos, kuriose taikomos SŽNS, įrašytos į NTK kadastro duomenų byloje įrašytų duomenų pagrindu:** įrašų nėra

**10. Daikto registravimas ir kadastro žymos:**

10.1.

**Išduotas statybą leidžiantis dokumentas (kadastro žyma)**

Daiktas: **pastatas Nr. 4599-8014-8011, aprašytas p. 2.1.**

Įregistravimo pagrindas: **2020-10-29 Informacinės sistemos "Infostatyba"  
pranešimas Nr. LSPR-91-201029-00016**

Įrašas galioja: **Nuo 2020-10-29**

10.2.

**Išduotas statybą leidžiantis dokumentas (kadastro žyma)**

Daiktas: **kiti statiniai Nr. 4599-8014-8088, aprašyti p. 2.10.**

Įregistravimo pagrindas: **2020-10-29 Informacinės sistemos "Infostatyba"  
pranešimas Nr. LSPR-91-201029-00016**

Įrašas galioja: **Nuo 2020-10-29**

10.3.

**Kadastro duomenų tikslinimas (daikto registravimas)**

Daiktas: **pastatas Nr. 4599-8014-8011, aprašytas p. 2.1.**

Įregistravimo pagrindas: **1981-09-29 Statinio priėmimo naudoti aktas Nr. 461 b**

Įrašas galioja: **Nuo 2009-07-28**

20\_\_ - \_\_ - \_\_ 193, 195, 196 pastatų paprastojo  
remonto darbų pirkimo techninės užduoties Nr. \_\_\_\_\_  
3 priedas

10.4.

**Kadastrinius matavimus atliko (kadastro žyma)  
Valstybės įmonės Registrų centro Utenos filialas, a.k.  
183607488**

Daiktas: **pastatas Nr. 4599-8014-8011, aprašytas p. 2.1.**

Įregistravimo pagrindas: **2008-07-11 Kvalifikacijos pažymėjimas Nr. 2M-M-415**

**2008-08-27 Licencija Nr. G-734-(623)**

**2009-04-17 Nekilnojamojo daikto kadastro duomenų byla**

Įrašas galioja: **Nuo 2009-07-28**

**11. Duomenys apie įregistruotas teritorijas, kuriose taikomos specialiosios žemės naudojimo sąlygos:** įrašų nėra

**12. Registro pastabos ir nuorodos:** įrašų nėra

**13. Kita informacija:**

žemės sklypo, kuriame yra statiniai,

kadastrinis Nr.: **4535/0002:37**

Archyvinės bylos Nr.: **30/514**

**14. Informacija apie duomenų sandoriui tikslinimą:** įrašų nėra

**Valstybės įmonės Registrų centro Utenos filialas**

**NEKILNOJAMOJO DAIKTO  
KADASTRINIŲ MATAVIMŲ BYLA**

Tomas: 1

Nekilnojamojo turto objektas: **Statinys (statiniai)**

Bylos Nr.: **30/514**

Registro Nr.: **90/103733**

Adresas: **Visagino sav. Drūkšinių k.**

Lapų skaičius: *31*

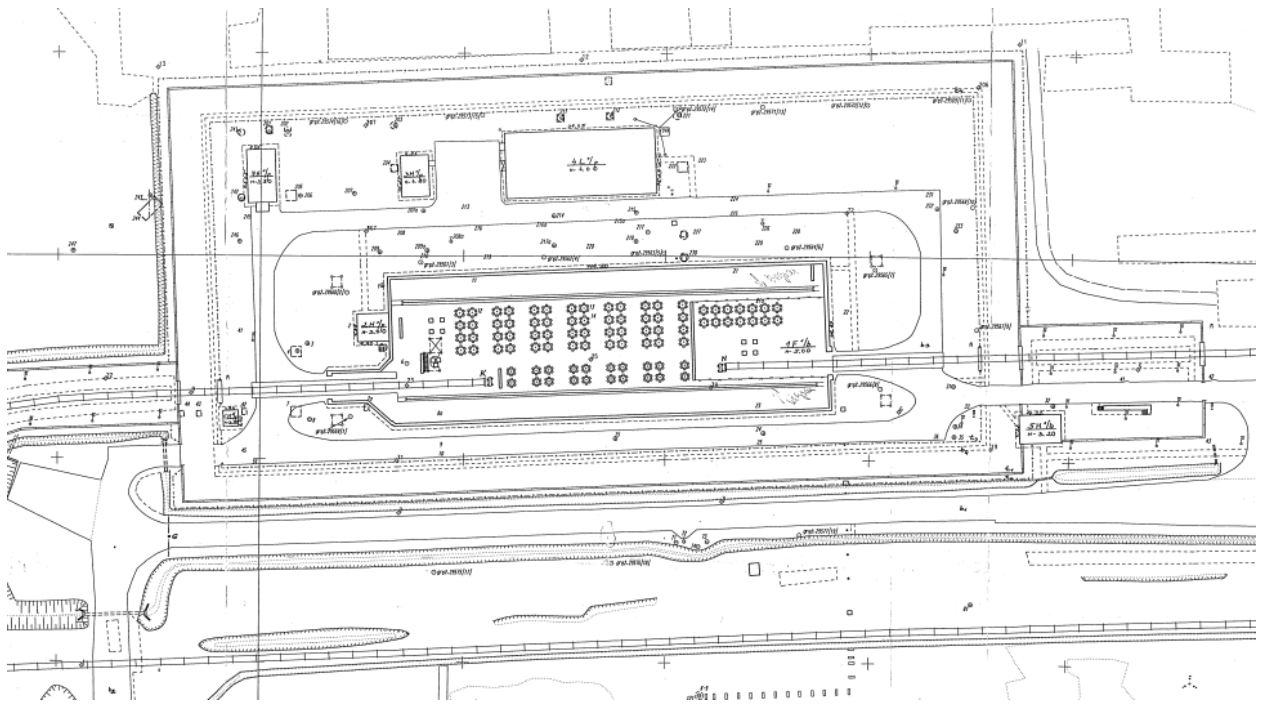
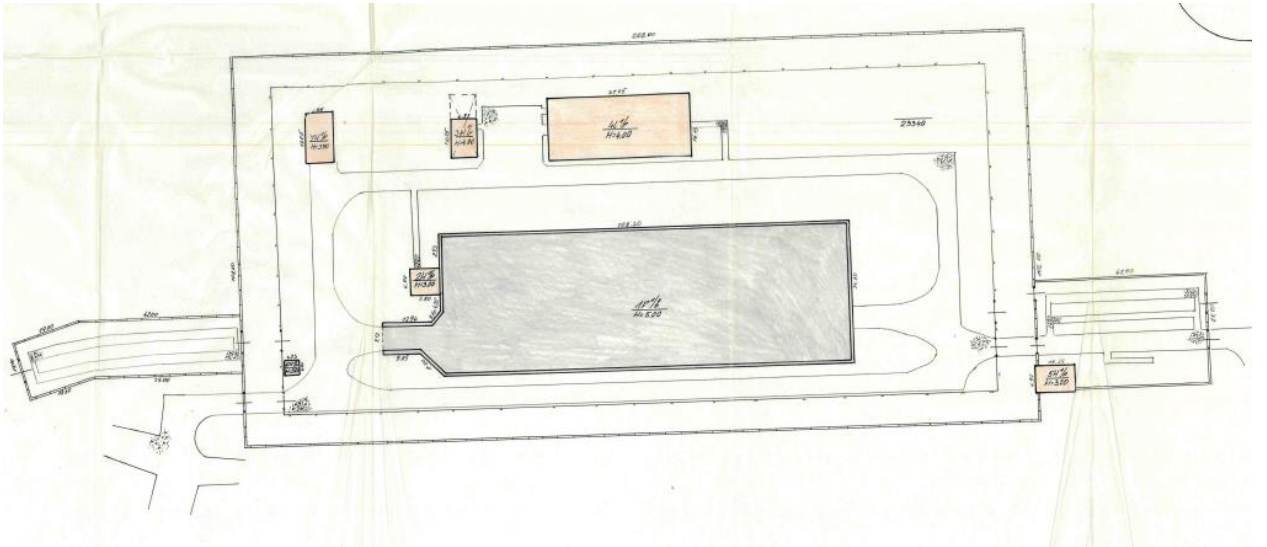
**SUDERINTA**

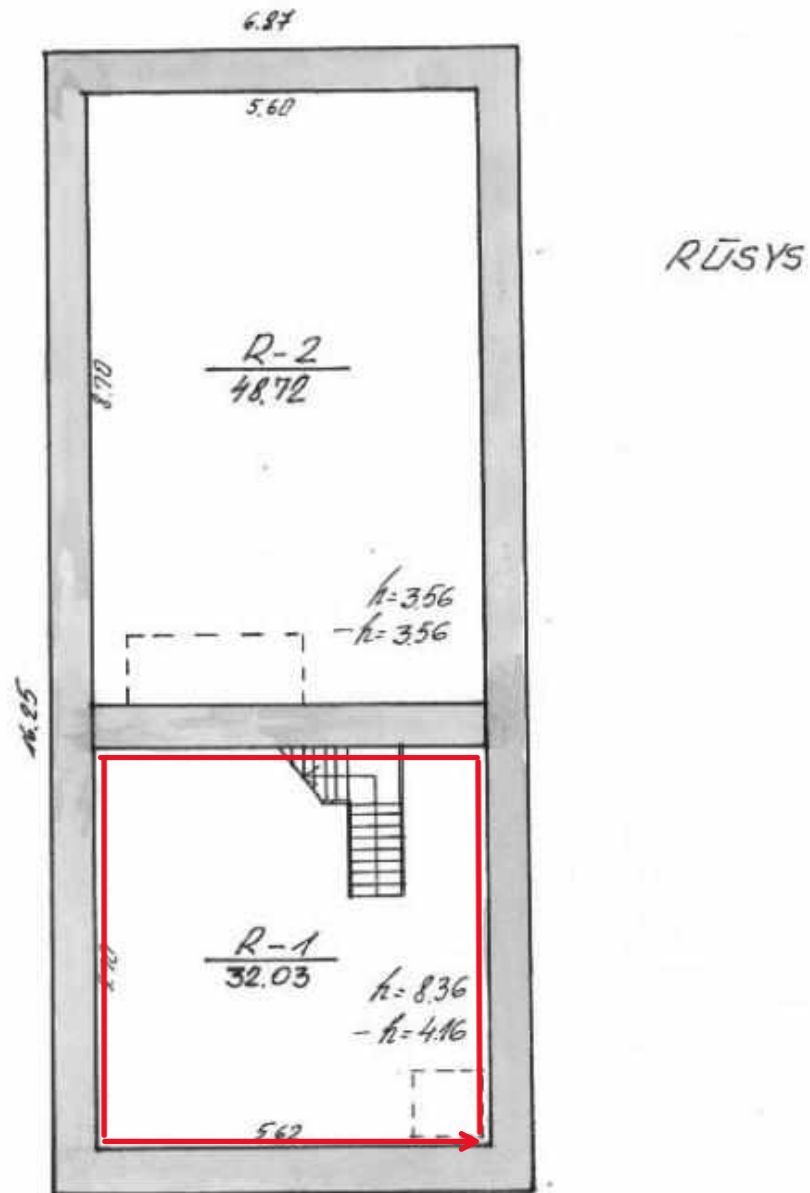
\_\_\_\_\_  
(pareigos)  
*Utenos apskr. Socialistė*

\_\_\_\_\_  
(vardas pavardė)  
*2009 04 24*  
(data)

KOPIJA TIKRA

20\_\_ - \_\_ - \_\_ 193, 195, 196 pastatų paprastojo  
remonto darbų pirkimo techninės užduoties Nr. \_\_\_\_\_  
4 priedas



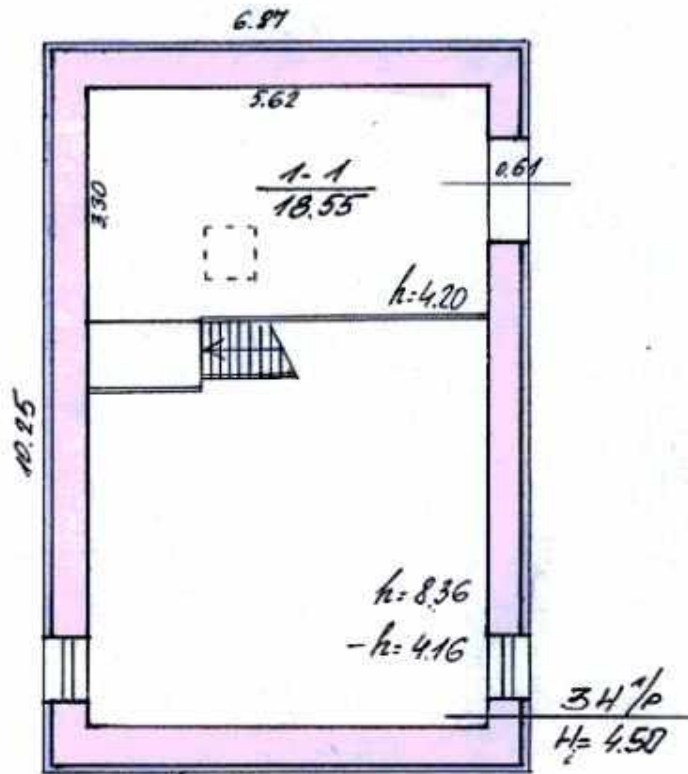


5

KOPIJA TIKRA

Žemės ir kito nekilnojamojo turto kadastro ir registro VI				
UTENOS FILIALAS				
RIMŠĖS SEŲI, g-vė KARLŲ Nr. km				
Miestas	Kv.	Skł.	Raidė	Sudapė
16. MALINOS			3H 1/2	
RAJ				Tikrino: ( )
M 1/100				
Gamybinė grupė Nr. V 1998 m. 11 mėn. 06 d.				

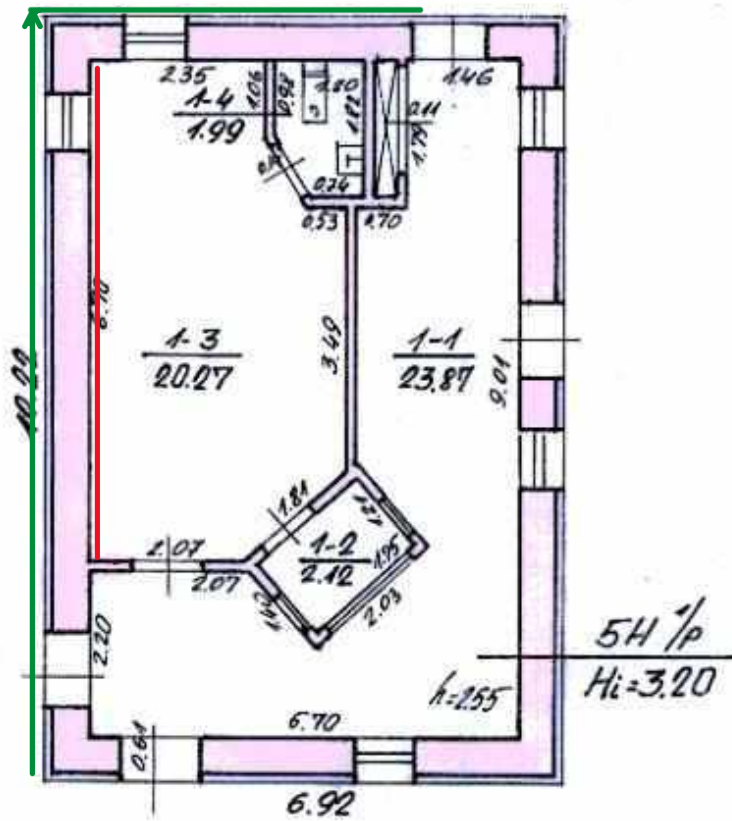
I a



KOPIJA TIKRA

6

Žemės ir kito nekilnojamojo turto kadastro ir registro VĮ UTENOS FILIALAS				
RIMŠĖS SEH. g-vė KARLIJ Nr. Km				
Miestas	Kv.	Skł.	Raidė	Sudarė
18HALI 1405 RAT			34 1/2	Tikrino: (Signature)
M 1:100				
Gamybinė grupė Nr. V 199B m. M mėn. 06 d.				



KOPIJA TIKRA

8

Žemės ir kito nekilnojamojo turto kadastro ir registro VI UTENOS FILIALAS				
RIMŠĖS SFH g-vė KARLŲ Nr. km				
Miestas	Kv.	Skł.	Raidė	Sudarė
IGTIALI TODS RAJ			5H 1/p	Tikrino: [redacted]
M 1:100				
Gamybinė grupė Nr. V 199 8 m. 11 mėn 06 d.				

## Pastato inventorinės žinios

Įpral raj. miestas Rimšėi st. vė, a., sk. Nr. Karbių kv.

Inventorinis numeris		
Miestas	Kvartalas	Sklypas
Įpral		

Raidė	Pastato paskirtis	Statybos metai	Aukštų sk.	Fondas	
3H	Serv. būklė	1998	1	viešasis	
Eil. Nr.	Konstruktyvių elementų pavadinimas	Konstruktyvių elementų, jų užbaigimo ir techninio stovio aprašymas	Data		
			Lyginama- sis sv.	Susidėvė- jimo %	Vidutinis susidėv. %
1	Pamatai	betono	10		
2	sienos	plyta	14		
3	Pertvaros				
4	Konstrukcijos Danga	betoninis, rėlinis dangos	4		
5	Perdengimas	gla	34		
6	Grindys	betono	6		
7	Langai	dvigubi, stiklo pakabai	34		
8	Durys	kitmedžio			
9	Vidaus santehnikos ir elektros įrengimai	sidd. ašfc d. ypa	13		
10	Apdailos darbai	trikuota, dūšyta	8		
11	Kiti darbai	laiptai metal. išor. apt. st. lakst.	7		
			Viso lygin. sv.	100	
			Pastato susidėv. %	0	

### PASTATO CHARAKTERISTIKA

Data	Pastate yra											Stogo plotas	Kapitalinio remonto data						
	Rūsiai	Pus-rūsiai	Mansarda	Vandentiek.		Kanalizacija		Centr. apšildym.						Karštas vanduo	Dujos	Telefonas	Radijas	Elektra	
				Miesto	Vie-tinis	Mies-to	Vie-tinės	katilinės katilinės	vietinės katilinės	šilum. t. ir SEC									
98.11.06	gla																	77	

### PASTATO DALYS (PRIESTATAI IR KT.)

Data	Raidė	Pavadinimas	Stat. metai	Pamatai	Sienos	Perdeng.	Stogas	Grindys	Langai ir durys	Apdailos darbai	Apšildymas	Susid. %
98.11.06	R	Rūsiai	1998		betono			beton	stikl.	gla		0



## Pastato inventorinės žinios

*Fynel raj.* miestas *Rimšės smg-vė, a., sk. Nr. kankės kv*

Inventorinis numeris		
Miestas	Kvartalas	Sklypas
<i>Fynel. r.</i>		

Raidė	Pastato paskirtis	Statybos metai	Aukštų sk.	Fondas				
<i>511/p</i>	<i>Kentacelis punktas</i>	<i>1998</i>	<i>1</i>	<i>Viesasis</i>				
Eil. Nr.	Konstruktyvių elementų pavadinimas	Konstruktyvių elementų, jų užbaigimo ir techninio stovio aprašymas	Data			Data		
			Lyginama- sis sv.	Susidėvė- jimo %	Vidutinis susidėv. %	Lyginama- sis sv.	Susidėvė- jimo %	Vidutinis susidėv. %
1	Pamatai	<i>betono</i>	4					
2	<i>sienos</i>	<i>plyta apk. storos lakštelis 7</i>	20					
3	Pertvaros	<i>plytis</i>						
4	Konstrukcijos Danga							
4	Stogas:	<i>betoninis rėlinis dangys</i>	15					
5	Perdengimas	<i>gib</i>	12					
6	Grindys	<i>betono</i>	9					
7	Langai	<i>dvigubi</i>	7	11				
8	Durys	<i>kilnmedžio</i>						
9	Vidaus santchnikos ir elektros įrengimai	<i>kovstas, šaltos vand. kanalizacija at. yra</i>	18					
10	Apdailos darbai	<i>tiltuota, daigytė, apdailos plytelės</i>	6					
11	Kiti darbai	<i>signdlis</i>	5					
			Viso lygin. sv.	100				
			Pastato susidėv. %	0				

### PASTATO CHARAKTERISTIKA

Data	Pastate yra											Stogo plotas	Kapitalinio remonto data					
	Rūsvis	Pus-rūsvis	Man-sarda	Vandentiek.		Kanalizacija		Centr. apšildym.						Karšias vanduo	Dujos	Telefonas	Radijas	Elektra
				Mies-to	Vie-tinis	Mies-to	Vie-tinės	katilinės	katilinės	vietinės	katilinės							
<i>98.11.06</i>				<i>ya</i>		<i>ya</i>						<i>ya</i>	<i>ya</i>	<i>ya</i>			<i>78</i>	

### PASTATO DALYS (PRIESTATAI IR KT.)

Data	Raidė	Pavadinimas	Stat. metai	Pamatai	Sienos	Perdeng.	Stogas	Grindys	Langai ir durys	Apdailos darbai	Apšildymas	Susid. %

	Data						Data								
	Butų skaičius	Kambarių sk.	Bendras plotas m <sup>2</sup>	tame skaičiuje			Butų skaičius	Kambarių sk.	Bendras plotas m <sup>2</sup>	tame skaičiuje					
				Gyvenamasis plotas	Pagrindinis plotas	Pagalbinis plotas				Gyvenamasis plotas	Pagrindinis plotas	Pagalbinis plotas			
<b>Gyvenamieji butai</b>															
Tame skaičiuje	1-no kambario														
	2-jų kambarių														
	3-jų kambarių														
	4-rių kambarių														
	5-kių kambarių														
	Tame sk. butai a) rūsioose														
	b) pusrūsioose														
<b>Tamburų ir tech. patalpos</b>															
patalpos			48,25		22,39	25,86									
patalpos															
viso			48,25		22,39	25,86									
Vandentiekis															
Kanalizacija															
Centrinis šildymas															
t. sk. apšildymas iš ŠEC															
Karštas vanduo															
<b>Butai su voniomis ar dušais</b>															
Apšildomas plotas			48,25												

**PASTATO IR JO DALIŲ KAINOJIMAS**

Data	Raidė	Pavadinimas	Ilgis	Plotis	Plotas m <sup>2</sup>	Aukštis	Tūris m <sup>3</sup>	Kainininko ir lentelės Nr.	Vieneto kaina įvedus pataisas	Statybinė vertė	Susidėvėjimo %	Dabartinė vertė Lt	Rinkos	
													Koef.	Kaina Lt
2006	SH	196 kontrolės punktas	10,22	6,92	70,72	3,10	226	148	88,14	20818	0	20818	0,75	31704

1998 m. 11 mėn. 06 d.

Tikrino:



## Pastatų vidaus plotų eksplikacija

PASTATO RAIDĖ: <i>544p</i>				Inventoris Nr.															
				Miestas	Kvartalas	Sklypas	Gyvenamas				Istaiga		<i>Kontorai ir punktai</i>						
				<i>Jonav. raj. Jonav. st. Korėjų kv.</i>			tame skaičiuje		tame skaičiuje		tame skaičiuje		tame skaičiuje		tame skaičiuje		tame skaičiuje		
Inventoriz. data	Aulėto Nr.	Biuro Nr.	Kamburio Nr.	Patalpų pavadinimas			Bendras naudingas plotas	gyven. kambar. plotas	naud. negyven.	tambur. technik. patalpų	negyv. rūšiai ir pusris	pagrind. plotas	pagalb. plotas	pagrind. plotas	pagalb. plotas	pagrind. plotas	pagalb. plotas	pagrind. plotas	pagalb. plotas
				patalpų paskirtis	kam. naudojama														
1	2	3	4	5	6	7	8	9	10	11	12	13	14	15	16	17	18	19	
<i>98.11.06</i>	<i>1</i>	<i>1</i>	<i>1</i>	<i>kontorinis</i>	<i>Konstatai</i>	<i>23,84</i>													
			<i>2</i>	<i>punktas</i>	<i>Kabinetas</i>	<i>2,12</i>								<i>2,12</i>					
			<i>3</i>	<i>- " -</i>	<i>dirbtis kamb.</i>	<i>10,24</i>								<i>10,24</i>					
			<i>4</i>	<i>- " -</i>	<i>san. maisto</i>	<i>1,99</i>									<i>1,99</i>				
					<i>544p viso</i>	<i>48,25</i>								<i>22,39</i>	<i>25,86</i>				

2009.01.10  
 Mėgininkė  
 T. B. K. K.  
 KOPILAITIS