

**LAZDIJŲ RAJONO SAVIVALDYBĖS ADMINISTRACIJOS STATOMO SPORTO CENTRO
PATALPŲ ESANČIŲ LAZDIJOS G. 5, LAZDIJUOSE, GARSO SISTEMOS PROJEKTAS**

TURINYS

PROJEKTŲ DOKUMENTŲ ŽINIARAŠTIS 2

ĮRENGINIŲ ŽINIARAŠTIS 3

TECHNINĖS SPECIFIKACIJOS 4

Kval patv dok Nr				Statinio projekto pavadinimas Sporto centro patalpų esančių Lazdijos g. 5, Lazdijuose, garso sistemos projektas			
				Dokumento pavadinimas Aiškinamasis raštas ir įrenginių žiniaraštis		Laida	
						0	
LT	Užsakovas Lazdijų raj. savivaldybės administracija			Dokumento žymuo TDP-ER1		Lapas	Lapų
						1	14

PROJEKTO DOKUMENTŲ ŽINIARAŠTIS

Eil. Nr.	Dokumento žymuo	Pavadinimas	Pastabos
1	TDP-ER1-SŽ	Įrenginių ir sąnaudų žiniaraštis	
2	TDP-ER1-TS	Techninė specifikacija	
3	TDP-ER1-B-01	Gimnastikos salės sistemų išdėstymo planas	
4	TDP-ER1-B-02	Funkcinė schema	
5	TDP-ER1-B-03	Įrenginių išdėstymas 1 aukšto plane	
6	TDP-ER1-B-04	Funkcinė schema	

TDP-ER1	Lapas	Lapų	Laida
	2	14	0

ĮRENGINIŲ ŽINIARAŠTIS

Eil. Nr.	Pavadinimas ir techninės charakteristikos	TS Nr.	Žymuo	Mato vnt.	Kiekis
1.1.	Akustinė sistema aerobikos salės įgarsinimui	TS-1.1	AS1... AS4	vnt	4
1.2.	Pakabinimo konstruktyvai	TS-1.2	MK1... MK5	vnt	5
1.3.	Žemųjų dažnių akustinė sistema, kabinama	TS-1.3	ŽD1, ŽD2	vnt	2
1.4.	Garso stiprintuvas	TS-1.4	GS1	vnt	2
1.5.	Garso valdymo procesorius su išorine valdymo patele	TS-1.5	GVP1	vnt	1
1.6.	Muzikos grotuvas (tinklinis radijas, Bluetooth, USB), nuotolinio valdymo pultas	TS-1.6	MG1	vnt	1
1.7.	Belaidžių mikrofonų komplektas	TS-1.7	RMIK1	kompl	1
1.8.	Grindų stovas mikrofonui "gervė"	TS-1.8	MIK1	vnt	1
1.9.	Tinklo komutatorius	TS-1.9	TK1	vnt	1
1.10.	Instaliacinės medžiagos, kabeliai, įrangos spinta	TS-1.10		kompl	1
1.11.	Montavimo, derinimo ir paleidimo darbai	TS-1.11		kompl	1
2.1.	Akustinė plokštė	TS-2.1		vnt	95
2.2.	Plokščių montavimo darbai	TS-2.2		kompl	1
3.1.	Apšvietimo valdymo pultas	TS-3.1		kompl	1
3.2.	DMX signalo šakotuvai	TS-3.2		vnt	1
3.3.	Efektinis motorizuotas LED prožektorius	TS-3.3		vnt	8
3.4.	LED spalvotas prožektorius	TS-3.4		vnt	16
3.5.	LED BAR tipo prožektorius	TS-3.5		vnt	12
3.6.	Aliuminė konstrukcija, 350cm	TS-3.6		vnt	8
3.7.	Aliuminė konstrukcija, tvirtinimo priedai	TS-3.7		kompl	1
3.8.	Apšvietimo įrangos kablių, troselių komplektas	TS-3.8		kompl	1
3.9.	Instaliacinės medžiagos, kabeliai	TS-3.9		kompl	1
3.10.	Montavimo, derinimo ir paleidimo darbai	TS-3.10		kompl	1
4.1.	Korpusinio tipo akustinė sistema	TS-4.1		vnt	13
4.2.	Žemųjų dažnių akustinė sistema, su integruotu stiprintuvu	TS-4.2		vnt	4
4.3.	Foninės muzikos grotuvas	TS-4.3		vnt	1
4.4.	Valdiklis garsui	TS-4.4		vnt	1
4.5.	Bluetooth garso sąsaja	TS-4.5		vnt	1
4.6.	Instaliacinis garsiakalbių linijos kabelis	TS-4.6		vnt	120
4.7.	Instaliacinės medžiagos, kabeliai, įrangos spinta	TS-4.7		kompl	1
4.8.	Montavimo, derinimo ir paleidimo darbai	TS-4.8		kompl	1

TDP-ER1	Lapas	Lapų	Laida
	3	14	0

TECHNINĖS SPECIFIKACIJOS

TS-1.1. Akustinė sistema aerobikos salės įgarsinimui – 4 vnt

Akustinės sistemos garso dispersija horizontaliai ne mažiau 80 laipsnių, bet ne daugiau kaip 90 laipsnių; Akustinės sistemos garso dispersija vertikalčiai ne mažiau 40 laipsnių, bet ne daugiau kaip 50 laipsnių.

Dažnių juostų skaičius: ne mažiau nei 3.

Žemų dažnių garsiakalbio diametras turi būti ne mažesnis kaip 380 mm (15”).

Vidutinių dažnių garsiakalbio diametras turi būti ne mažesnis kaip 100 mm (4”).

Aukštų dažnių garsiakalbio diametras turi būti ne mažesnis kaip 25 mm (1.4”).

Bendras akustinės sistemos jautrumas vidutiniams-aukštiesiems dažniams turi būti ne mažesnis, nei 108 dB.

Atkuriamų dažnių diapazonas turi būti ne siauresniame diapazone kaip nuo 55 Hz iki 18 kHz, esant ne didesniai netolygumui, nei +/-3dB.

Akustinės sistemos sukuriamas garso slėgis SPL turi būti ne mažiau kaip 129 dB (nominalus arba ilgalaikis).

Svoris turi būti ne didesnis nei 40 kg.

TS-1.2. Pakabinimo konstruktyvų komplektas

Siūlomi kabinimo elementai turi būti skirti patikimam akustinių modulių pakabinimui. 4 vienetai TS-1.1 pozicijai ir 1 vienetas TS-1.3 pozicijai.

TS-1.3. Žemųjų dažnių akustinė sistema, kabinama – 2 vnt

Žemųjų dažnių garsiakalbio diametras, ne mažesnis nei 18“ (460 mm).

Atkuriamų dažnių juosta turi būti ne siauresnė nei 48Hz-120Hz (+/-3 dB ribose);

Jautrumas turi būti ne mažesnis nei 102 dB;

Sukuriamas maksimalus garso slėgis (SPL): ne mažesnis nei 138 dB;

Svoris turi būti ne didesnis nei 45 kg.

TS-1.4. Garso stiprintuvas – 2 vnt

Stiprintuvo kanalų kiekis turi būti ne mažesnis nei 4.

Atkuriamų dažnių juosta turi būti ne siauresnė nei 20 Hz – 20 kHz, esant ne didesniai, nei +/-0.5 dB netolygumui.

Stiprintuvo galia turi būti tokia, kad užtikrintų pozicijoje TS-1.1 ir TS-1.3 nurodytų akustinių sistemų funkcinis reikalavimus.

Stiprintuvo klasė ne mažesnio efektyvumo nei D.

Stiprintuvo įvestys turi būti ir analoginės simetrinės, ir skaitmeninės, “Dante” protokolo ar lygiavertės. Harmoniniai iškreipimai (THD+N) ne didesni kaip 0.05%.

Turi būti integruotas LCD ekranas, kuriame galima stebėti pagrindinius stiprintuvo kanalų parametrus.

Stiprintuvas turi būti tinkamas montavimui į Rack tipo 19“ spintą.

Stiprintuve turi būti integruotas DSP procesorius, kuris konfigūruojamas gamintojo pateikiama nemokama programine įranga. Turi būti integruota vėlinimo linijų funkcija, ekvalaizeriai, limiteriai, FIR filtrų naudojimo galimybė.

TS-1.5. Garso valdymo procesorius su išorine valdymo panele

Analoginių mikrofoninių/linijinių įvesčių skaičius: 12, akustinių aidų šalinimo, technologiją, panaudojant visus prie sistemos prijungtus mikrofonus vaizdo konferencijos garsui;

Simetrinių analoginių mikrofoninių/linijinių išvesčių skaičius: 8.

TDP-ER1	Lapas	Lapų	Laida
	4	14	0

Atkuriamų dažnių diapazonas turi būti ne siauresnis kaip 20 Hz – 20 kHz.

Harmoniniai iškreipimai turi būti mažesni kaip 0.006%.

Maksimalus stiprinimas turi būti ne didesnis kaip 66 dB.

Diskretizavimo dažnis turi būti ne mažesnis kaip 48 kHz.

Analoginis-skaitmeninis/skaitmeninis-analoginis keitiklių skiriamoji geba turi būti ne mažesnė kaip 24 bitai

Dinaminis diapazonas turi būti ne mažesnis kaip 108 dB

Turi būti fantominis maitinimas mikrofonams.

Turi būti ekvalaizeris kiekvienam garso kanalui.

Palaikomi filtrai: HPF, LPF, High-Shelf, Low-Shelf, All-pass.

Turi būti 8 skaitmeninių garso kanalų USB sąsaja.

4 kanalų (išvesčių) USB skaitmeninio garso signalo skiriamoji geba turi būti ne mažesnė kaip 24 bitai.

Signalų procesoriuje turi būti galima sukumutuoti bet kurią iš analoginių įvesčių į USB sąsają, tokiu būdu perduodant skaitmeninį garso signalą konferencinei programinei įrangai per USB sąsają.

Signalų procesorius turi būti valdomas programine įranga su valdymo grafine sąsaja kompiuterio monitoriuje. Turi būti galimybė prisijungti prie grafinės procesoriaus valdymo sąsajos iš bet kurio kompiuterio, esančio tame pačiame kompiuteriniame tinkle kaip ir signalų procesorius. Įrenginio gamintojas pateikia programinę įrangą, kurios kaina įeina į prietaiso kainą, įrenginio parametrų keitimui/programavimui.

Turi būti galima montuoti „rack“ tipo spintoje.

Valdymo panelė turi turėti valdymo rankenėlę ir lietimui jautrų ekraną.

Turi būti maitinimas per PoE.

Valdymas turi būti per kompiuterinį tinklą.

Valdymo panelė turi būti to paties gamintojo, kaip ir garso valdymo procesorius.

TS-1.6. Muzikos grotuvas

Turi palaikyti belaidės sąsajas garso transliacijai: Wi-Fi, AirPlay, Spotify Connect, Bluetooth 5.0.

Turi turėti RJ45 arba lygiavertę sąsają.

Turi būti nuotolinio valdymo pultas ir valdymo galimybė išmaniajame telefone, aplikacijos pagalba.

TS-1.7. Belaidžių mikrofonų komplektas

Komplektas turi būti sudarytas iš vieno dvigubo imtuvo, vieno rankinio mikrofono ir vieno ant galvos dedamo mikrofono.

Imtuvas:

Tipas: dviejų kanalų imtuvas.

Belaidžio signalo perdavimų tipas: skaitmeninis.

Turi būti galimybė iš imtuvo keisti (konfigūruoti) siųstuvo parametrus.

Dažnių diapazonas turi būti ne siauresniame diapazone kaip 20 Hz - 20 kHz, esant ne didesniam netolygumui nei +1;-2 dB)

Netiesinių iškreipimų koeficientas (THD) turi būti ne daugiau kaip 0,02 %.

Dinaminis diapazonas turi būti ne mažesnis nei 118 dB (A).

Korpusas turi būti montuojamas į 19“ rack tipo spintą.

Išvesties jungtys, ne mažiau kaip: XLR arba lygiavertė, 6.3 mm jack.

Signalų vėlinimas siųstuvas – imtuvas – turi būti ne daugiau kaip 3,2 ms.

Turi būti automatinis geriausio dažnio parinkimas.

Imtuvas turi būti jungiamas į kompiuterinį tinklą ir turi būti galimybė valdyti jo parametrus nemokama programine įranga.

Rankinis mikrofonas - siųstuvas:

TDP-ER1	Lapas	Lapų	Laida
	5	14	0

Siųstuvo spinduliavimo galia – ne mažesnė kaip 10 mW
Kapsulės dažnių juosta – ne siauresnė kaip 50-16 000 Hz (kapsulės turi būti keičiamos be įrankių).
Turi būti baterijos iškrovos būklės indikacija.
Turi būti skaitmeninė RF moduliacija.
Maitinimas turi būti iš baterijų 1,5 V (AA) arba ličio baterijos.
Siųstuvo korpusas turi būti pagamintas iš aliuminio arba lygiavertės medžiagos.
Rankinio siųstuvo kryptiškumas – superkardioidė ar lygiavertė, jautrumas turi būti ne mažesnis kaip -50 dBV/Pa (+/-10%).

Bodypack tipo siųstuvas:

Siųstuvo spinduliavimo galia turi būti ne mažesnė kaip 10 mW.
Turi būti baterijos iškrovos būklės indikacija.
Turi būti skaitmeninė RF moduliacija.
Maitinimas turi būti iš baterijų 1,5 V (AA) arba ličio baterijos.

Ant galvos dedamas mikrofonas:

Mikrofonas turi būti specialiai skirtas aerobikai (turi turėti hidrofobinių sąvybių)
Atkuriamų dažnių diapazonas turi būti ne siauresnis nei 45 Hz – 20 kHz.
Jautrumas turi būti ne mažesnis kaip -50 dBV/Pa (+/-10%).
Dinaminis diapazonas, ne mažesnis kaip 115 dB.

TS-1.8. Grindų stovas mikrofonui "gervė"

Mikrofono stovas turi būti „gervės“ tipo, pastatomas ant grindų su trikoju arba apvaliu pagrindu.
Aukštis turi būti reguliuojamas nuo 1000 iki 1600 mm ribose.

TS-1.9. Tinklo komutatorius

Turi palaikyti QoS (ne mažiau 4-ių eilių);
Turi būti galima išjungti EEE (Green Ethernet) funkcionalumą;
Turi būti DSCP bei IGMP Snooping palaikymas;
Turi būti ne mažiau kaip 16 prievadų, palaikančių standartinius duomenų perdavimo greičius (10/100/1000 Mbps) variniais kabeliais;
Maksimalus duomenų perdavimo greitis ne mažesnis kaip 1Gbit per sekundę.

TS-1.10. Instaliacinės medžiagos, kabeliai, įrangos spinta

Turi būti numatytos visos medžiagos ir jungiamieji kabeliai, užtikrinant visos garso sistemos pilną funkcionavimą pagal sistemos aprašymą, funkcinę schemą.
Turi būti sukomplektuotas reikiamas kiekis jungiamųjų kabelių, montavimo reikmenų kiekis (kabelių kanalai, instaliaciniai PVC vamzdžiai, kabelių kanalų ir kabelių laikikliai, tvirtinimo detalės prie sienų ir/arba aliuminio santvarų, kad būtų pilnai įvykdyti visi reikalingi darbai pilnam sistemos funkcionavimui pagal garso sistemos sudėtį ir funkcinę schemą.

TS-1.11. Montavimo, derinimo darbai

Montavimo darbai turi būti atliekami laikantis galiojančių statybos techninių reglamentų, elektroninių ryšių bei elektros darbų įrengimo ir naudojimo pagrindinių taisyklių reikalavimų.
Montavimo darbai ir terminai suderinami su valdos savininku (valdytoju) ir asmenimis, kurių inžineriniai tinklai ar sistemos yra kertami ar yra naudojami, ar vykdomas paralelinis montavimas pagal statinio projekte numatytas sąlygas.

TDP-ER1	Lapas	Lapų	Laida
	6	14	0

Montuojant ryšių kabelius turi būti laikomasi „Elektroninių ryšių infrastruktūros įrengimo, žymėjimo, priežiūros ir naudojimo taisyklės“ (Patvirtinta Lietuvos Respublikos ryšių reguliavimo tarnybos direktoriaus 2011 m. spalio mėn. 14d. įsakymu Nr. 1V 987, Vilnius) bei visų gamintojo techninėje specifikacijoje nustatytų parametrų.

Akustinės sistemos derinamos panaudojant specializuotą matavimų įrangą – matavimams skirtą mikrofoną ir SMAART, SATLIVE ar lygiavertę programinę įrangą, panaudojant Furjė greitąją transformaciją (angl. trumpinys: FFT). Po derinimo paruošiamas matavimų protokolai su dažninėmis charakteristikomis, maksimaliomis garso slėgio reikšmėmis ir STI indeksu. STI indeksas patalpoje negali būti mažesnis, nei 0.5.

TS-2.1. Akustinė plokštė – 95 vnt.

Patalpos sienos turi būti padengtos specialiomis patalpos akustines savybes gerinančiomis, ne mažiau kaip 65 m² bendrą plotą sudarančiomis akustinėmis plokštėmis.

Akustinių plokščių medžiaga: akustinis porolonas, storis ne mažesnis kaip 40 mm.

Plokštės garso sugerties koeficientas turi būti ne mažesnis kaip 0.88 (1 kHz dažnyje).

Spalva pasirenkama iš ne mažiau kaip 12 gamintojo spalvų paletės.

TS-2.2. Plokščių montavimo darbai

Akustinės plokštės turi būti sumontuotos pagal su Užsakovu suderintą išdėstymo planą.

TS-3.1. Apšvietimo valdymo pultas – 1 vnt

Pultas turi turėti ne mažesnę kaip 4” lietimui jautrų ekraną.

Turi būti ne mažiau kaip 35 valdymo mygtukai.

Turi būti ne mažiau kaip 3 DMX išvestys.

Gali valdyti ne mažiau kaip 650 šviestuvų vienu metu.

Turi palaikyti ne mažiau kaip 2048 DMX kanalų.

Pultas po įjungimo turi būti paruoštas naudotis per ne ilgesnį laiką, nei 2 sekundės.

TS-3.2. DMX signalo šakotuvai – 1 vnt

Turi būti ne mažiau 6 išvesčių;

Išvestys turi būti XLR 3 pin ir 5 pin tipų (arba lygiavertės);

Turi būti galvaniškai atišti išėjimai, arba lygiavertis izoliavimas.

TS-3.3. Efektinis motorizuotas LED prožektorius – 8 vnt

Šviesos šaltinio tipas turi būti LED arba lygiavertis.

Šviesos šaltinio galia ne mažiau kaip 300W.

Šviesos šaltinio ilgaamžiškumas ne mažiau kaip 50000 valandų.

Spindulio sklaidos kampas ne siauresniame diapazone kaip 3°-45°.

Turi būti motorizuota priartinimo ir fokusavimo funkcija.

DMX kanalų kiekis turi būti ne mažesnis kaip 15.

Suvartojama galia ne daugiau kaip 350W.

Horizontalaus pasukimo kampas (angl. *Pan*) ne mažesnis kaip 540°.

Vertikalus pasukimo kampas (angl. *Tilt*) ne mažesnis kaip 270°.

Turi būti integruoti ne mažiau nei du gobo ratai ir spalvų ratas.

TS-3.4. LED spalvotas prožektorius – 16 vnt

LED prožektorius RGBW arba lygiavertis;

Šviesos diodų kiekis - ne mažiau kaip 24 vnt.;

TDP-ER1	Lapas	Lapų	Laida
	7	14	0

Šviesos diodų galia ne mažiau kaip 10W;
Spindulio sklaidos kampas – 25 (±3) laipsniai;
Turi turėti gamintojo įdiegtas programas (programos keičiasi reaguojant į garsą);
Korpuso spalva – juoda;
Valdymas – DMX512 protokolu;
DMX kanalų kiekis ne mažiau 8;
Montavimo galimybės - turi turėti dvigubą rankeną, kad būtų galima pastatyti ant grindų;
Suvartojama galia ne daugiau 250W;
Svoris ne daugiau 4 kg.

TS-3.5. LED BAR tipo prožektorius – 12 vnt

LED spalva RGBWA

Šviesos diodų kiekis - ne mažiau kaip 18 vnt.;
Šviesos diodų galia ne mažiau kaip 10W;
Spindulio sklaidos kampas – 25 (±3) laipsniai;
Korpuso spalva – juoda;
Valdymas – DMX512 protokolu;
Suvartojama galia ne daugiau 200W;
Svoris ne daugiau 8 kg.

TS-3.6. Aliuminė konstrukcija – 8 vnt

Aliuminio konstrukcija kvadratinio skerspjūvio su ne mažesnio kaip 50mm diametro aliuminio vamzdžiais.

Vienos konstrukcijos ilgis ne mažesnis kaip 300cm.

Aliuminio konstrukcijos išoriniai matmenys ne mažesni kaip 25x25cm.

Visų konstrukcijos vamzdžių sienelių storis ne mažiau kaip 2mm.

Vienos konstrukcijos svoris ne daugiau kaip 15kg.

TS-3.7. Aliuminė konstrukcija, tvirtinimo priedai – 1 kompl

Aliuminės konstrukcijos (TS-3.6) turi būti komplektuojamos su visais reikalingais tvirtinimo priedais.

TS-3.8. Apšvietimo įrangos kablių, troselių kompleksas – 1 kompl

Komplektuojamas reikalingas kiekis kablių tvirtinimui prie 48 – 51 mm vamzdžio ir sertifikuotais saugos troseliais.

TS-3.9. Instaliacinės medžiagos

Turi būti numatytos visos medžiagos ir jungiamieji kabeliai, užtikrinant visos apšvietimo sistemos pilną funkcionavimą pagal sistemos aprašymą, funkcinę schemą.

TS-3.10. Sistemos montavimo, derinimo, programavimo, apmokinimo naudotis darbai

Montavimo darbai turi būti atliekami laikantis galiojančių statybos techninių reglamentų, elektroninių ryšių bei elektros darbų įrengimo ir naudojimo pagrindinių taisyklių reikalavimų.

Montavimo darbai ir terminai suderinami su valdos savininku (valdytoju) ir asmenimis, kurių inžineriniai tinklai ar sistemos yra kertami ar yra naudojami, ar vykdomas paralelinis montavimas pagal statinio projekte numatytas sąlygas.

TDP-ER1	Lapas	Lapų	Laida
	8	14	0

Montuojant ryšių kabelius turi būti laikomasi „Elektroninių ryšių infrastruktūros įrengimo, žymėjimo, priežiūros ir naudojimo taisyklės“ (Patvirtinta Lietuvos Respublikos ryšių reguliavimo tarnybos direktoriaus 2011 m. spalio mėn. 14d. įsakymu Nr. 1V 987, Vilnius) bei visų gamintojo techninėje specifikacijoje nustatytų parametrų.

TS-4.1. Korpusinio tipo akustinė sistema, kabinama prie perdangos – 13 vnt

Galia ne mažesnė kaip 40W RMS.

Jautrumas ne mažesnis kaip 90 dB.

Maksimalus sukuriamas garso slėgis SPL ne mažesnis kaip 110dB.

Dažnių diapazonas ne siauresnis kaip 80Hz – 20kHz.

Dispersija vertikaliai ir horizontaliai ne mažesnė kaip 120°.

TS-4.2. Žemųjų dažnių akustinė sistema, su integruotu stiprintuvu, kabinama prie perdangos – 4 vnt

Galia ne mažesnė kaip 150 W.

Papildomo integruoto garso stiprintuvo galia ne mažesnė kaip 120 W.

Dažnių diapazonas ne siauresnis kaip 20Hz – 20kHz.

Žemųjų dažnių garsiakalbio diametras ne mažesnis kaip 10“.

Svoris ne didesnis kaip 20 kg.

TS-4.3. Foninės muzikos grotuvas – 1 vnt

Profesionalus tinklinis muzikos grotuvas.

Turi palaikyti RJ45 ar lygiavertę sąsają.

Turi turėti simetrinę garso įvestį ir išvestį.

Turi palaikyti SoundMachine paslaugų servisą, Tunify, Spotify, Tidal.

Turi būti galimybė valdyti kompiuteriu ir išmaniaisiais įrenginiais.

Turi būti palaikomas MQA turinys.

Turi būti palaikomas aukštos raiškos garsas 192 kHz/24 bit.

Turi būti galimybė montuoti į Rack tipo spintą.

TS-4.4. Valdiklis garsui – 1 vnt

Turi būti suderinamas su foninės muzikos grotuvu (TS-4.3 pozicija) – turi būti to paties gamintojo, kaip ir TS-4.3 įrenginys.

Turi būti galima iškviesti ne mažiau nei 4 greituosius nustatymus (angl. Presets).

Turi būti galima valdyti garso lygį.

Turi palaikyti PoE (Power over Ethernet).

Turi būti galimybė montuoti ant sienos.

TS-4.5. Bluetooth garso sąsaja – 1 vnt

Turi palaikyti Bluetooth sąsają, ne žemesnės kaip 5.0 versijos.

Turi turėti analoginę garso įvestį, XLR ir 3.5mm jack ar lygiavertę.

Turi turėti analoginę stereo garso išvestį.

Turi būti galimybė montuoti ant sienos.

TS-4.6. Instaliacinis garsiakalbių linijos kabelis – 120 vnt

Kabelio laidininkai turi būti variniai, ne mažesnio, nei 1.5 mm² skerspjūvio ploto.

Kabelis turi būti sudarytas iš atskirų 2 gyslų.

Kabelis turi būti su papildoma PVC izoliacija.

TDP-ER1	Lapas	Lapų	Laida
	9	14	0

TS-4.7. Instaliacinės medžiagos, kabeliai, įrangos spinta

Turi būti numatytos visos medžiagos ir jungiamieji kabeliai, užtikrinant visos garso sistemos pilną funkcionavimą pagal sistemos aprašymą, funkcinę schemą.

Turi būti sukomplektuotas reikiamas kiekis jungiamųjų kabelių montavimo reikmenų kiekis (kabelių kanalai, instaliaciniai PVC vamzdžiai, kabelių kanalų ir kabelių laikikliai, tvirtinimo detalės prie sienų ir metalinių stogo konstrukcijų), kad būtų pilnai įvykdyti visi reikalingi darbai pilnam sistemos funkcionavimui pagal garso sistemos sudėtį ir funkcinę schemą.

TS-4.8. Montavimo, derinimo darbai

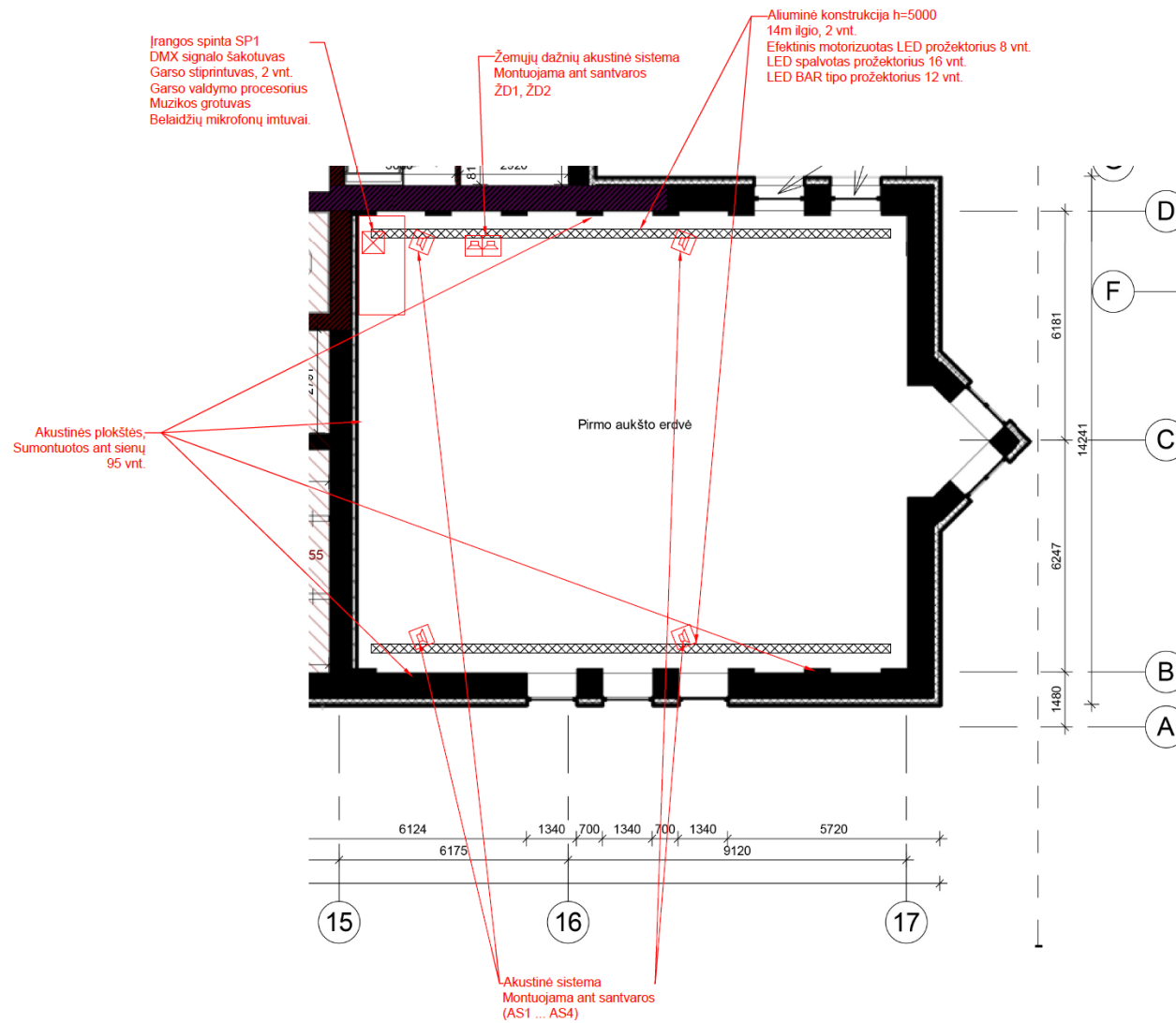
Montavimo darbai turi būti atliekami laikantis galiojančių statybos techninių reglamentų, elektroninių ryšių bei elektros darbų įrengimo ir naudojimo pagrindinių taisyklių reikalavimų.

Montavimo darbai ir terminai suderinami su valdos savininku (valdytoju) ir asmenimis, kurių inžineriniai tinklai ar sistemos yra kertami ar yra naudojami, ar vykdomas paralelinis montavimas pagal statinio projekte numatytas sąlygas.

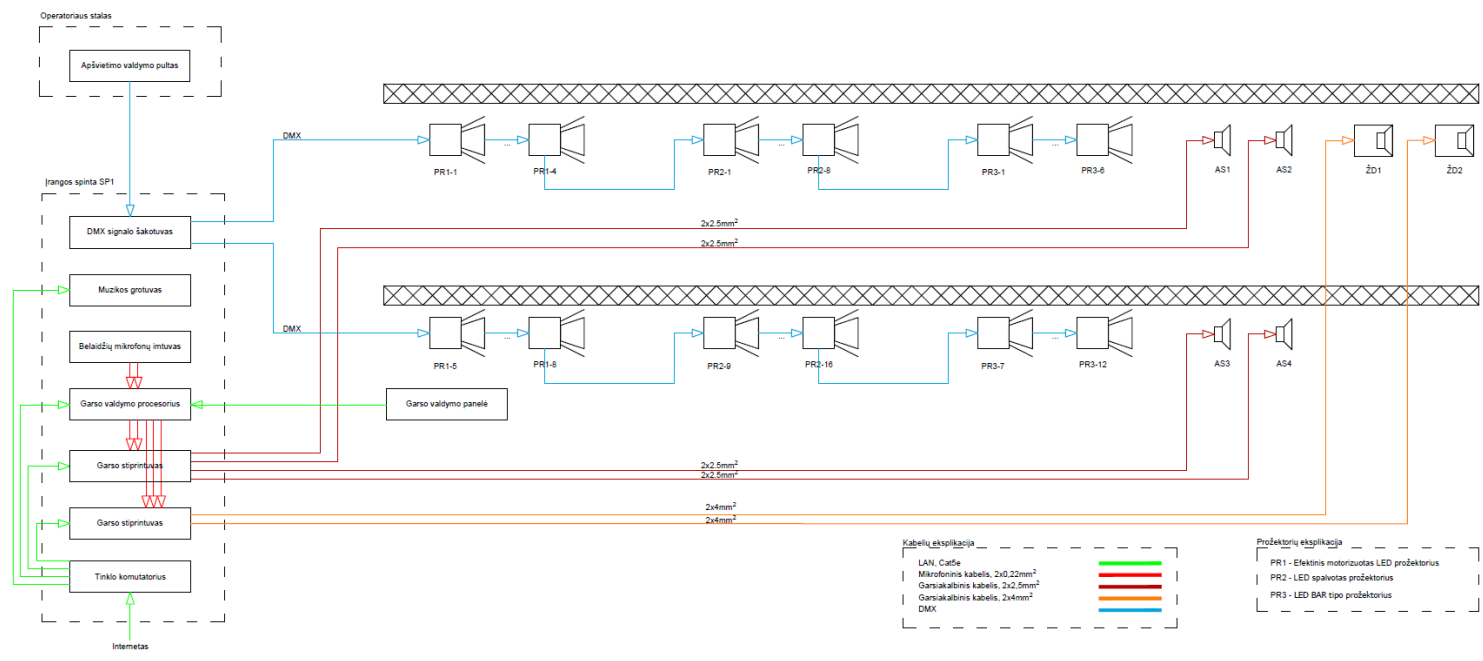
Montuojant ryšių kabelius turi būti laikomasi „Elektroninių ryšių infrastruktūros įrengimo, žymėjimo, priežiūros ir naudojimo taisyklės“ (Patvirtinta Lietuvos Respublikos ryšių reguliavimo tarnybos direktoriaus 2011 m. spalio mėn. 14d. įsakymu Nr. 1V 987, Vilnius) bei visų gamintojo techninėje specifikacijoje nustatytų parametrų.

Akustinės sistemos derinamos panaudojant specializuotą matavimų įrangą – matavimams skirtą mikrofoną ir SMAART, SATLIVE ar lygiavertę programinę įrangą, panaudojant Furjė greitąją transformaciją (angl. trumpinys: FFT).

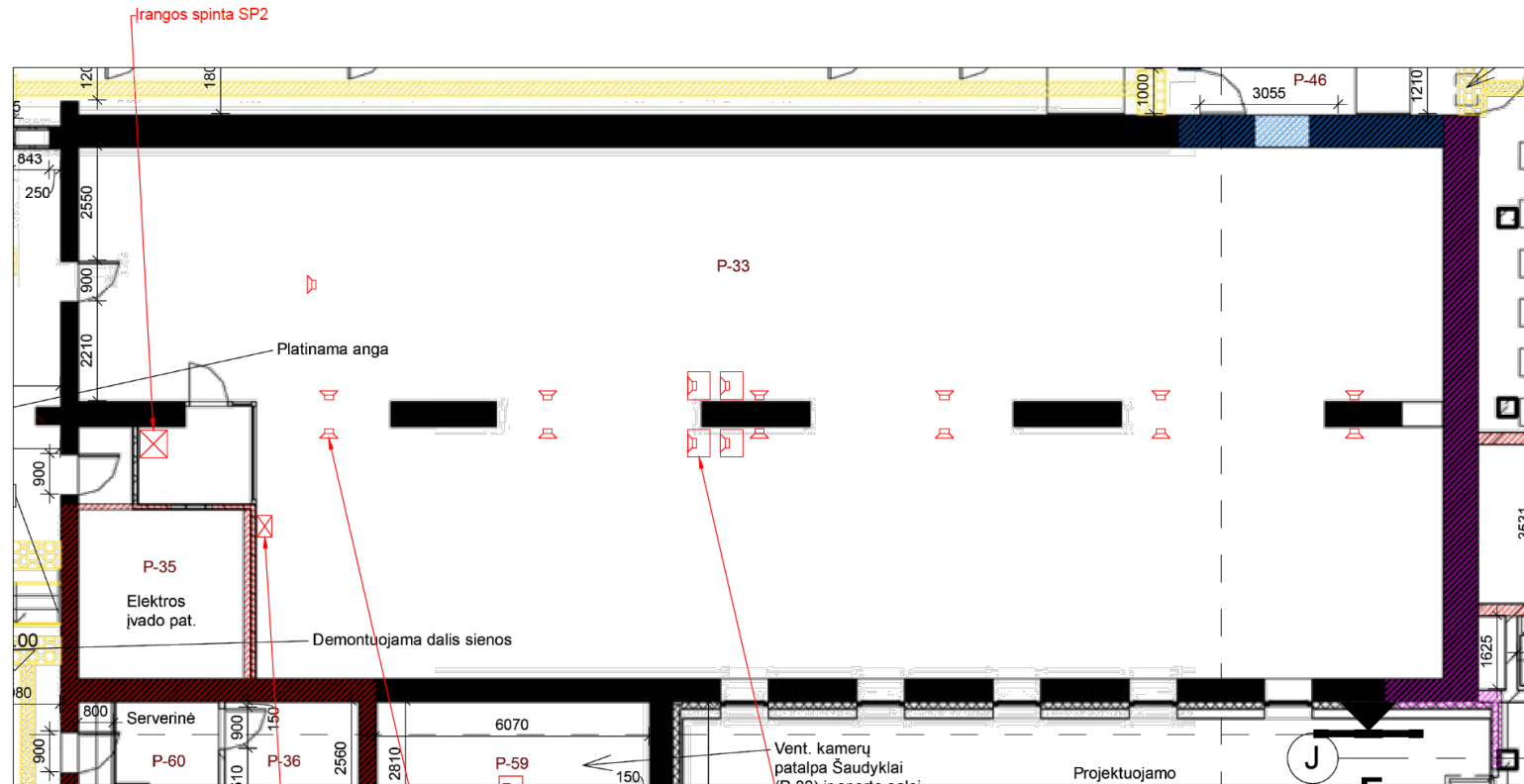
TDP-ER1	Lapas	Lapų	Laida
	10	14	0



KVAL. PATV. DOK. NR.	STATINIO PROJEKTO PAVADINIMAS: Sporto centro patalpų esančių Lazdijų g. 5, Lazdijuose, garso sistemos projektas		
	STATINIO NUMERIS IR PAVADINIMAS:		
	DOKUMENTO PAVADINIMAS: Gimnastikos salės sistemų išdėstymo planas.		Laida
			0
LT	UŽSAKOVAS: Lazdijų raj. savivaldybės administracija	DOKUMENTO ŽYMUO: TDP-ER1-B-01	Lapas
			Lapų
			11
			14



KVAL. PATV. DOK. NR.	STATINIO PROJEKTO PAVADINIMAS: Sporto centro patalpų esančių Lazdijų g. 5, Lazdijuose, garso sistemos projektas		
	STATINIO NUMERIS IR PAVADINIMAS:		
	DOKUMENTO PAVADINIMAS: Gimnastikos salės sistemų komutacinė schema.		Laida 0
LT	UŽSAKOVAS: Lazdijų raj. savivaldybės administracija	DOKUMENTO ŽYMUO: TDP-ER1-B-02	Lapas 12 / Lapų 14



Įrangos spinta SP2

Platinama anga

P-35
Elektros įvado pat.

Demontuojama dalis sienos

Serverinė
P-60

P-36

P-59

P-33

J

Vent. kamerų patalpa Šaudyklai

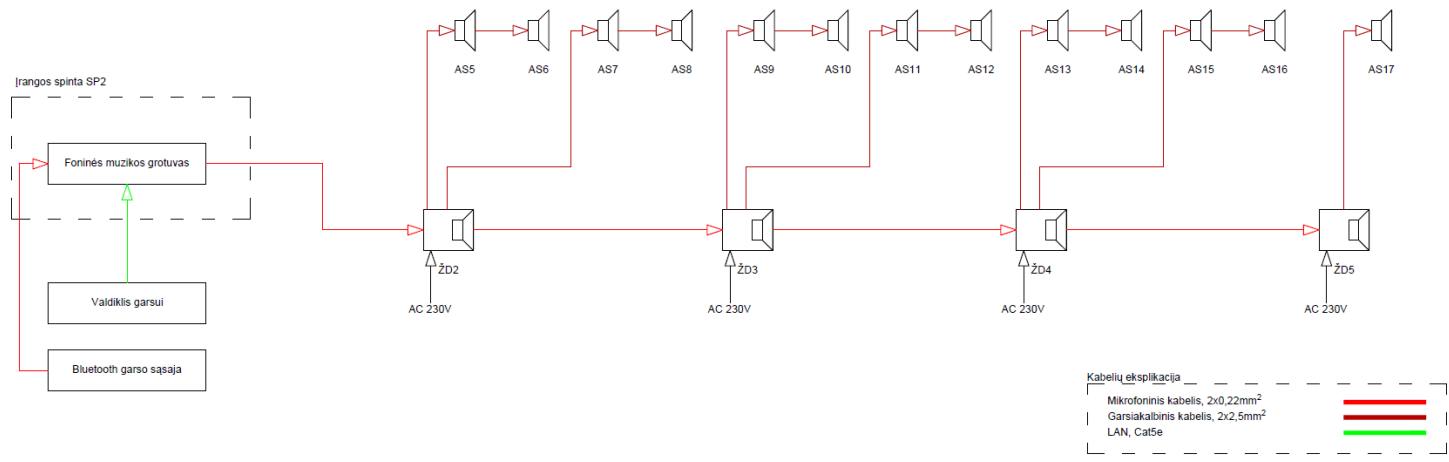
Projektuojamo

Valdymo panelė ir Bluetooth garso sąsaja
h=1500

Korpusinė akustinė sistema
Montuojama ant perdangos 13vnt.

Žemųjų dažnių akustinė sistema
Montuojama ant perdangos 4vnt.

KVAL. PATV. DOK. NR.	STATINIO PROJEKTO PAVADINIMAS: Sporto centro patalpų esančių Lazdijų g. 5, Lazdijuose, garso sistemos projektas		
	STATINIO NUMERIS IR PAVADINIMAS:		
	DOKUMENTO PAVADINIMAS: Įrenginių išdėstymas 1 aukšto plane.		Laida
			0
LT	UŽSAKOVAS: Lazdijų raj. savivaldybės administracija	DOKUMENTO ŽYMUO: TDP-ER1-B-03	Lapas Lapų
			13 14



KVAL. PATV. DOK. NR.	STATINIO PROJEKTO PAVADINIMAS: Sporto centro patalpų esančių Lazdijų g. 5, Lazdijuose, garso sistemos projektas		
	STATINIO NUMERIS IR PAVADINIMAS:		
	DOKUMENTO PAVADINIMAS: Funkcinė schema.		Laida 0
LT	UŽSAKOVAS: Lazdijų raj. savivaldybės administracija	DOKUMENTO ŽYMUO: TDP-ER1-B-04	Lapas 14 / Lapų 14