

S.Janušo  
INDIVIDUALI ĮMONĖ

LT-72107 Tauragė, Tarailių g. 6 Tel. +370 685 12177  
Atestatas 95-PmAT, išduotas LR ŽŪM 2023-01-25


PROJEKTO PAVADINIMAS	RASEINIŲ RAJONO POŽEČIŲ K. V. MELIORACIJOS GRIOVIŲ UP. ŠUNUPIS, UP. CIBREVIS, GR. NR. 2, GR. NR.1, GR. NR.3 REMONTAS
STATINIO KATEGORIJA	NEYPATINGAS STATINYS
STATYBOS RŪŠIS	REMONTAS
STATINIO PASKIRTIS	MELIORACIJOS STATINIAI
PROJEKTAVIMO STADIJA	TECHNINIS DARBO PROJEKTAS
PROJEKTO DALIS	I BENDROJI DALIS (AIŠKINAMASIS RAŠTAS, DARBŲ KIEKIAI, BRĖŽINIAI)
PROJEKTO ŽYMUO	2025-TDP-BD
UŽSAKOVAS	RASEINIŲ RAJONO SAVIVALDYBĖS ADMINISTRACIJA

Kvalifikacijos atestato Nr.	Pareigos	Parašas	Pavardė
S-191-PmAMT	Projekto vadovas		S.Janušas

Išleidimo data 2025 m. rugsėjo mėn.


**STATINIO PROJEKTO DALIŲ SUDĖTIES ŽINIARAŠTIS**

Eil. Nr.	Bylos žymuo	Pavadinimas	Pastabos
1	I	Bendroji dalis (aiškinamasis raštas, techninės specifikacijos, darbų kiekliai, techniniai brėžiniai)	
2	II	Statybos skaičiuojamosios kainos nustatymas	
3	III	Tyrinėjimo dokumentacija	

Atestato Nr. 95-PmAT			Raseinių rajono Požečių k. v. melioracijos griovių up. Šunupis, up. Cibrevis, Gr. Nr. 2, Gr. Nr.1, Gr. Nr.3 remontas	Laida
S-191-PmAMT	Proj.vad.	S. Ja	2025-09	0
			2025-TDP-BD-SPDŽ	Lapas
				1
				Lapų
				1


## TEKSTINIŲ DOKUMENTŲ ŽINIARAŠTIS

Eil. Nr.	Lapo Nr.	Dokumento žymuo	Pavadinimas	Lapų skaičius
1	2	3	4	5
1	2	2025-TDP-BD-SPDŽ	Statinio projekto dalių sudėties žiniaraštis	1
2	3	2025-TDP-BD-TDŽ	Tekstinių dokumentų žiniaraštis	1
3	4	2025-TDP-BD-PDŽ	Priedamų dokumentų žiniaraštis	1
4	5	2025-TDP-BD-BDBŽ	Bendrosios dalies brėžinių žiniaraštis	1
5	6	2025-TDP-BD-APBŽ	Atskirai priedamų bendrosios dalies brėžinių žiniaraštis	1
6	18	2025-TDP-BD-PDAŽ	Darbų, kuriems surašomi paslėptų darbų aktai, sąrašas	1
7	19	2025-TDP-BD-BSR	Bendrieji statinio rodikliai	1
8	20-31	2025-TDP-BD-AR	Aiškinamasis raštas	12
9	32-35	2025-TDP-BD-AA	Aplinkos apsauga	4
10	36-43	2025-TDP-BD-BTS	Bendroji techninė specifikacija	8
11	44-53	2025-TDP-BD-GRDŽ	Griovių remonto darbų kiekių žiniaraštis	10
12	54-57	2025-TDP-BD-ASŽ	Antgalių A-8, A1-8, A-12, A1-12, armatūros strypų žiniarašiai	4
13	58	2025-TDP-BD-PTPKŽ	Pralaidų tvirtinimo plokščių kiekių žiniaraštis	1
14	59-60	2025-TDP-BD-DS	Debitų skaičiavimas	2
15	61	2025-TDP-BD-GHSR	Griovių hidraulinių skaičiavimų rezultatai	1
16	62	2025-TDP-BD-EPHS	Esamų pralaidų hidrauliniai skaičiavimai	1
17	63	2025-TDP-BD-PPPP	Projektuojamų pralaidų parametrų parinkimas	1
18	64	2025-TDP-BD-PŽBSRIS	Pralaidų žemutinių bjefų stiprinamų ruožų ilgių skaičiavimas	1
19	65	2025-TDP-BD-RK	Reperių katalogas	1
20	66	2025-TDP-BD-SS	Suderinimų sąrašas	1
21	67-69	2025-TDP-BD-DKŽ	Darbų kiekių žiniaraštis	3
22	70-71	2025-TDP-BD-MPŽ	Medžiagų poreikio žiniaraštis	2

Atestato Nr. 95-PmAT	<b>S.JANUŠO</b> <b>INDIVIDUALI TĖMONĖ</b> 			Raseinių rajono Požečių k. v. melioracijos griovių up. Šunupis, up. Cibrevis, Gr. Nr. 2, Gr. Nr.1, Gr. Nr.3 remontas		Laida
S-191-PmAMT	Proj.vad.	S. Janušas	2025-09	2025-TDP-BD-TDŽ	Lapas	Lapų
					1	1


**PRIDEDAMŲ DOKUMENTŲ ŽINIARAŠTIS**

Eil. Nr.	Lapo Nr.	Dokumento žymuo	Pavadinimas	Lapų skaičius
1	2	3	4	5
1	7		Objekto vietovės schema	1
2	8-10		Projektavimo užduotis	3
3	11	95-PmAT	Įmonės atestatas	1
4	12-13	S-191-PmAMT, 15403	Projekto vadovo, projekto dalies vadovo atestatai	2
5	14	Nr.4 2025-01-23 d.	Skelbimas apie ruošiamą techninį darbo projektą	1
6	15		Panaudotos programinės įrangos sąrašas	1
7	16-17	Nr.(36-6)-A4E-8932 2025-09-05d.	Aplinkos apsaugos agentūros pritarimas	2

Atestato Nr. 95-PmAT	<p style="text-align: center;"><b>S.JANUŠO</b> <b>INDIVIDUALI ĮMONĖ</b></p> 			Raseinių rajono Požečių k. v. melioracijos griovių up. Šunupis, up. Cibrevis, Gr. Nr. 2, Gr. Nr.1, Gr. Nr.3 remontas	Laida 0
S-191-PmAMT	Proj.vad.	S. Janušas	2025-09	2025-TDP-BD-PDŽ	Lapas 1
					Lapų 1

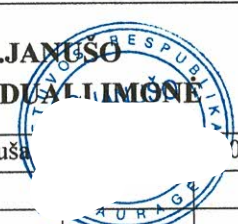
**BENDROSIOS PROJEKTO DALIES BYLOS BRĖŽINIŲ ŽINIARAŠTIS**

Eil. Nr.	Lapo Nr.	Dokumento žymuo	Pavadinimas	Lapų skaičius
1	2	3	4	5
1	72	2025-TDP-BD-PP-B.3	PE pralaidos ant smėlio pamatų	1
2	73a	2025-TDP-BD-PA-B.3a	Šunupio pralaidos pk 1+04 atgaliai A-8, AĮ-8	1
3	73	2025-TDP-BD-PA-B.4	Pralaidų atgaliai A-8, AĮ-8	1
4	74	2025-TDP-BD-PA-B.5	Pralaidų atgalio A-8 armavimas	1
5	75	2025-TDP-BD-PA-B.6	Pralaidų atgalio AĮ-8 armavimas	1
6	76	2025-TDP-BD-PA-B.7	Pralaidų atgaliai A-12, AĮ-12	1
7	77	2025-TDP-BD-PA-B.8	Pralaidų atgalio A-12 armavimas	1
8	78	2025-TDP-BD-PA-B.9	Pralaidų atgalio AĮ-12 armavimas	1
9	79	2025-TDP-BD-TUS-B.10	Tarpų tarp pralaidos vamzdžių užtaisymo schema	1
10	80	2025-TDP-BD-PS-B.11	G/b plokščių sandūros įrengimo schema	1
11	81	2025-TDP-BD-PL-B.12	Latakų L-50PE įrengimo schema	1
12	82-84	2025-TDP-BD-PŽ-B.13-15	Polietileninių žiočių įrengimo schemas	3
13	85	2025-TDP-BD-PVPĮ-B.16	Pravažiavimo virš pralaidų konstruktyvinis pjūvis	1
14	86-88	2025-TDP-BD-BVS-B.17-19	Drenažo vandens biologinio valymo sistema (BVS)	3
15	89	2025-TDP-BD-VLRŠ-B.20	Vandens lygio reguliavimo šulinys GVLRS	1
16	90	2025-TDP-BD-AM-B.21	Akmenų metinys	1

Atestato Nr. 95-PmAT	<p align="center"><b>S.JANUŠO</b> <b>INDIVIDUALI ĮMONĖ</b></p> 			Raseinių rajono Požečių k. v. melioracijos griovių up. Šunupis, up. Cibrevis, Gr. Nr. 2, Gr. Nr.1, Gr. Nr.3 remontas	Laida
					0
S-191-PmAMT	Proj.vad.	S. Januša	2025-09	2025-TDP-BD-BDBŽ	Lapas
					1
					1

**ATSKIRAI PRIDEDAMŲ BRĖŽINIŲ  
BENDROSIOJOS PROJEKTO DALIES BYLOS BRĖŽINIŲ ŽINIARAŠTIS**

<b>Eil. Nr.</b>	<b>Lapo Nr.</b>	<b>Dokumento žymuo</b>	<b>Pavadinimas</b>	<b>Lapų skaičius</b>
<b>1</b>	<b>2</b>	<b>3</b>	<b>4</b>	<b>5</b>
1		2025-TDP-BD-MSP-B.1	Melioracijos statinių planas	3
2		2025-TDP-BD-GIP-B.2	Griovių išilginiai ir skersiniai profiliai	6

Atestato Nr. 95-PmAT	<b>S.JANUŠO</b> <b>INDIVIDUALI ĮMONĖ</b> 			Raseinių rajono Požečių k. v. melioracijos griovių up. Šunupis, up. Cibrevis, Gr. Nr. 2, Gr. Nr.1, Gr. Nr.3 remontas	Laida
S-191-PmAMT	Proj.vad.	S. Janušas	2025-09	2025-TDP-BD-APBŽ	Lapas
					Lapų
					1
					1



## TECHNINIO DARBO PROJEKTO UŽDUOTIS

1. **Statytojas:** Raseinių rajono savivaldybės administracija, įstaigos kodas 288740810, V. Kudirkos g. 5, 60150 Raseiniai.
2. **Projekto pavadinimas:** Raseinių rajono Požečių k.v. melioracijos griovių Up. Šunupis, Up. Cibrevis, Gr. Nr. 2, Gr. Nr. 1, Gr. Nr. 3, remonto darbai;
3. **Projekto adresas:** Raseinių r. sav., Požečių k.v.;
4. **Projekto paskirtis:** Hidrotechnikos statiniai;
5. **Projekto stadija:** Techninis darbo projektas (toliau - statinio projektas);
6. **Projekto statybos rūšis:** Statinio remontas;
7. **Projekto kategorija:** Neypatingi statiniai;
8. **Nurodymai objektui projektuoti ir pagrindiniai jo rodikliai:**
  - a. Bendras tyrinėjamų griovių ilgis ~7,695 km;
  - b. Drenažo žiočių skaičius ~ 104 vnt;
  - c. Pralaidų skaičius ~ 15 vnt:

### 9. Paslaugų atlikimo eiliškumas:

- Topografinės nuotraukos parengimas.
- Projekto parengimas.
- Projekto derinimas su suinteresuotomis institucijomis.
- Projekto taisymas pagal bendrosios projekto ekspertizės pastabas.

### 10. Projektuojant vadovautis šiais dokumentais:

- Techninis darbo projektas rengiamas vadovaujantis Lietuvos respublikos statybos ir melioracijos įstatymais ir kitais Lietuvos Respublikos teisės aktais, reglamentuojančiais statinio saugos ir paskirties reikalavimus, šiais normatyviniais statybos techniniais dokumentais,
- Melioracijos techninis reglamentas MTR 1.11.01:2006 „Melioracijos statinių projektavimas“,
- Melioracijos techninis reglamentas MTR 1.11.01:2006 Melioracijos statinių pripažinimo tinkamais naudoti tvarka“,
- Melioracijos techninis reglamentas MTR 2.02.01:2006 „Melioracijos statiniai. Pagrindiniai reikalavimai“,
- Vandens pralaidų konstrukcinių sprendinių taikymo melioracijos statyboje taisyklėmis, patvirtintomis LR Žemės Ūkio ministro 2009 m. kovo 17 d. įsakymu Nr. 3D-171
- Kitais Lietuvos Respublikos galiojančiais melioracijos statinių projektavimą ir statybą reglamentuojančiais teisės aktais bei šia projektavimo užduotimi,
- Statinų statybos skaičiuojamoji kaina turi būti nustatoma vadovaujantis šios kainos nustatymo principais, patvirtintais STR 1.04.04:2017 „Statinio projektavimas, projekto ekspertizė“. Sąmata turi būti skaičiuota vadovaujantis skaičiuojamųjų rinkos kainų bei ekonominių normatyvų 2024 m. spalio mėn. rekomendacijomis arba vėlesnėmis (įregistruotomis VĮ Statybos produkcijos sertifikavimo centro 2011-03-30 d. Nr. B-005)

### 11. Projekto dokumentų atlikimo kalba: Remonto projektas rengiamas lietuvių kalba.

### 12. Paslaugų teikėjas, rengdamas remonto projektą, turi numatyti:

- Griovio valymą mechanizuotu būdu;
- Vandens pralaidų remontą ir ženklimą;
- Drenažo žiočių remontą, konstravimą ir ženklimą;
- Krūmų pašalinimą nuo griovio šlaitų ir dugno;
- Griovio šlaitų ir dugno šienavimą

**13. Pagrindinės techninio – darbo projekto sudedamosios dalys:**

- Bendroji dalis. Šią dalį sudaro aiškinamasis raštas su brėžiniais ir darbų kiekių žiniaraščiais. Žiniaraščiai rengiami kiekvienam grioviui ir pralaidai atskirai;
- Statybos skaičiuojamoji kainos nustatymo dalis. Ji skaičiuojama pagal techninio darbo projekto dalyse parengtus sąnaudų kiekių žiniaraščiuose nurodytus baigtinius darbų kiekius ir skaičiuojamuosius įkainius kiekvienam grioviui ir pralaidai atskirai;
- Techninio darbo projekto apimtis gali sumažėti, apjungiant projekto dalis (suderinus su užsakovu), o paaiškėjus naujoms aplinkybėms bei esant būtinybei – padidėti, įjungiant naujas projekto dalis;
- Statinio remonto projektą parengti 4 (keturiais) egzemplioriais: 3 (trys) egzemplioriai popierine forma ir 1 (vienas) egzempliorius skaitmenine forma (kompaktiniame diske ar universaliame skaitmeniniame (optiniame) diske) (tekstinius dokumentus *ir* brėžinius *dvg* ir *pdf* formatu).

<b>DETALŪS METADUOMENYS</b>	
<b>Dokumento sudarytojas (-ai)</b>	admin
<b>Dokumento pavadinimas (antraštė)</b>	Projekto "Raseinių rajono Požečių k.v. melioracijos griovių Up. Šunupis, Up. Cibrevis, Gr. Nr. 2, Gr. Nr. 1, Gr. Nr. 3" techninio darbo projekto projektavimo užduotis
<b>Dokumento registracijos data ir numeris</b>	2025-03-18 Nr. (12.100 E) JVT-171
<b>Adresatas</b>	-
<b>Pasirašymo, tvirtinimo, vizavimo paskirties parašą (-us) sukūrusio (-ių) asmens (-ų) pareigos, vardas (-ai), pavardė (-ės), data</b>	Tvirtinimas: Administracijos direktorius-Direktorius Kęstutis Užemeckas 2025-03-18; Pasirašymas: Žemės ūkio ir kaimo plėtros skyrius-Vyriausiasis specialistas Mindaugas Daunius 2025-03-18
<b>Pagrindinio dokumento priedų ir pridedamų dokumentų failų skaičius</b>	0
<b>Papildomi metaduomenys</b>	Dokumentas suformuotas DVS „Kontora“.

---

Nuorašas tikras  
Vyr. specialistas

Mindaugas Daunius  
2025-03-20

**Melioracijos darbų kvalifikacijos atestatas**

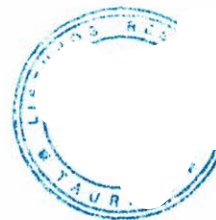
Rūšis Atestatas  
Išduodanti institucija Lietuvos Respublikos žemės ūkio ministerija  
Įm. k. 188675190  
Vilnius, Gedimino pr. 19

Licencijos gavėjai  
Teisinė forma Individuali įmonė  
Pavadinimas S. Janušo individuali įmonė  
Kodas 179495161  
El. paštas ytarailiu6@gmail.com  
Telefonas

	Kodas	Pavadinimas	Komentaras
Veiklos duomenys	2483	Melioracijos darbų kvalifikacijos veikla \ Melioracijos statinių techninė priežiūra	
	2480	Melioracijos darbų kvalifikacijos veikla \ Melioracijos statinių projektavimas	
	2481	Melioracijos darbų kvalifikacijos veikla \ Melioracijos statinių projekto vykdymo priežiūra	

Numeris 95-PmAT  
Galioja nuo 2023-01-25  
Galioja iki 2028-01-25  
Būsena Licencijos (leidimo) patikslinimas  
Atestavimo komisijos protokolo data 2023-01-25  
Išdavimo data 2018-04-06  
Atestavimo komisijos protokolo numeris 8D-46 (5.50E)  
Licencija archyvuota

Kopija tikra  
Įmonės vadovas  
Stasys Janušas



**Melioracijos darbų kvalifikacijos atestatas**

Rūšis Atestatas  
Išduodanti institucija Lietuvos Respublikos žemės ūkio ministerija  
[m. k. 188675190  
Vilnius, Gedimino pr. 19

Licencijos gavėjai  
Vardas STASYS  
Pavardė JANUŠAS  
Asmens kodas  
Adresas  
El. paštas tarailiu6@gmail.com  
Telefonas

	Kodas	Pavadinimas	Komentaras
Veiklos duomenys	2484	Melioracijos darbų kvalifikacijos veikla \ Melioracijos statinių projekto vadovas	
	2485	Melioracijos darbų kvalifikacijos veikla \ Melioracijos statinių projekto vykdymo priežiūros vadovas	
	2487	Melioracijos darbų kvalifikacijos veikla \ Melioracijos statinių statybos techninės priežiūros vadovas	

Numeris S-191-PmAMT  
Galioja nuo 2023-01-25  
Galioja iki 2028-01-25  
Būsena Licencijos (leidimo) patikslinimas  
Atestavimo komisijos protokolo data 2023-01-25  
Išdavimo data 2018-04-06  
Atestavimo komisijos protokolo numeris 8D-46 (5.50E)  
Licencija archyvuota

**Kopija tikra**

Imonės vadovas

**Stasys Janušas**



STATYBOS PRODUKCIJOS  
SERTIFIKAVIMO CENTRAS

Valstybės įmonė Statybos produkcijos sertifikavimo centras, įmonės kodas 110068926, Linkmenų g. 26, LT-08217 Vilnius

# KVALIFIKACIJOS ATESTATAS

Nr.15403

**Stasys Janušas**

Suteikta teisė eiti ypatingo statinio projekto dalies vadovo ir ypatingo statinio projekto dalies vykdymo priežiūros vadovo pareigas.

Statiniai: susisiekiimo komunikacijos; inžineriniai tinklai: vandentiekio ir nuotekų šalinimo; hidrotechnikos statiniai.

Projekto dalis: statybos skaičiuojamosios kainos nustatymo.

**Kopija tikra**

**Įmonės vadovas  
Stasys Janušas**



Direktorius



Robertas Encius

Išduotas 2015 m. kovo 24 d.

Pirmą kartą išduotas 2005 m. balandžio 15 d.

Kvalifikacijos atestatu registras skelbiamas [www.spsc.lt](http://www.spsc.lt)

12544



## Šiaulių apskrities vyriausiojo policijos komisariato Raseinių r. policijos komisariato 2025 m. rugpjūčio 19–25 d. įvykių suvestinė

► **Fizinio skausmo sukėlimas ar nežymus sveikatos sutrikdymas**  
Rugpjūčio 24 d. 14.15 val. Gervinės k., namuose, neblaivus (0,83 prom.) vyras (gim. 1966 m.) smurtavo prieš neblaivią (1,71 prom.) moterį (gim. 1965 m.). Nukentėjusioji po medikų

apžiūros atsisakė vykti į gydymo įstaigą. Įtariamasis uždarytas į areštinę.

Rugpjūčio 22 d. 23.25 val. Vidurklyje, namuose, vyras (gim. 1990 m.) smurtavo prieš neblaivią (0,40 prom.) moterį (gim. 1974 m.). Nu-

kentėjusiąją medikai apžiūrėjo įvykio vietoje. Įtariamasis ieškomas.

### ► Rastas lavonas

Rugpjūčio 19 d. 3.40 val. Ariogaloje rastas mirusios moters (gim. 1965 m.) kūnas be išorinių sužalojimų.

## Informacija apie ruošiamą melioracijos griovių remonto projektą

Informuojame, kad ruošiamas Raseinių rajono Požečių k. v. melioracijos griovių up. Šunupis, up. Cibrevis, Gr. Nr. 2, Gr. Nr. 1, Gr. Nr. 3 remonto projektas. Projektas rengiamas Betygagos seniūnijos Paturkšlio, Požečių, Užpušynių, Gedgaudų, Diržionių, Samoškiškių, Jagučionių kaimų teritorijų ribose.

Projekto užsakovas – Raseinių rajono savivaldybės administracija, tel. +370 679 94 805.

Projekto rengėjas – S. Janušo individuali įmonė Tarailių g. 6, Tauragė, tel. +370 685 12 177.

Su rengiamu projektu galima susipažinti S. Janušo IĮ Tarailių g. 6, Tauragė, ir Raseinių rajono savivaldybės administracijoje 113 kab. Motyvuotus siūlymus dėl techninio darbo projekto sprendimų galima teikti raštu per 20 dienų po informacijos paskelbimo S. Janušo IĮ Tarailių g. 6, Tauragė.

## „ALIO RASEINIŲ“ PRENUMERATA!

Prenumerata priimama redakcijoje (Jaunimo g. 21-4, Raseiniai) arba sumokant pavedimu į sąskaitą LT09 4010 0414 0004 0602 (paskirtyje įrašant vardą, pavardę, pristatymo adresą, prenumeratos laikotarpį), taip pat pašte, pas laiškininkus arba „Perlo“ terminaluose. Sunkiai vaikštantys ariogališkiečiai ir raseiniškiečiai dėl prenumeratos skambinkite Ernestai tel. 0 683 93 088.

Su šiuo kuponu „Perlo“ terminaluose, išskyrus „Maxima“ ir „Norfa“, galite pratęsti savaitraščio prenumeratą. Per 10 dienų jums paskambins redakcijos atstovai sužinoti pristatymo adresą ir kitus reikiamus duomenis. Nesulaukę mūsų skambučio praneškite tel. 0 640 19 542.

### SAVAITRAŠČIO „ALIO RASEINIAI“ PRENUMERATA 2025 M.

Perlas

**SENJORAMS IR  
NEĮGALIESIEMS:**

1 mėn. – 5,00 Eur  
3 mėn. – 15,00 Eur

**VISIEMS  
KITIEMS:**

1 mėn. – 6,00 Eur  
3 mėn. – 20,00 Eur

Netaikomas papildomas mokestis.



vaikai  
yra  
vaikai



## Kviečiame į Pagrindinius GIMK programos mokymus

Asmenis, norinčius tapti globėjais  
(rūpintojais), budinčiais globotojais,  
nuolatiniiais globotojais ar įtėviais.

Mokymai planuojami rugsėjo antroje pusėje  
(tikslai mokymų data bus skelbiama).

Raseinių pagalbos šeimai namų  
Globos centro skyriuje

Adresu: Kalnų g. 15A, Raseiniai

(Raseinių mokykloje-daugiafunkciame centre  
„Spindulys“, 3 aukšte).



Registracija ir platesnė informacija  
apie mokymus:

Tel. 0 665 29 439

Tel. 0 614 79 659

El. p. globoscentras@raseiniupsn.lt



## Policija prašo visuomenės pagalbos

Šiaulių apskrities vyriausiojo policijos komisariato Raseinių policijos komisariato Veiklos skyriuje tiriamas eismo įvykis, įvyko liepos 28 d. apie 22.00 val. Ariogalos mieste, Vytauto namu Nr. 1, kurio metu nenustatytos markės ir modelio transporto priemonės vairuotojas klaidę šaligatviu elektrine mikroju priemone važiauvusį merginą. Transporto priemonės vairuotojui sukėlęs eismo įvykį, iš įvykio vietos pasišalinęs.

Rugpjūčio 20 d., laikotarpiu nuo 8.25 val. iki 9.30 val., Ra mieste, Ligoninės g. 4, automobilių stovėjimo aikštelėje, ne tytos markės ir modelio transporto priemonės vairuotojas atkėjęs stovėjusį juodos spalvos automobilį „Volvo XC60“ ir jį dieno. Transporto priemonės vairuotojas, sukėlęs eismo įvykio vietos pasišalinęs.

Prašome vairuotojus, sukėlusius eismo įvykius, atsiliepti, o į mačiusius asmenis ar turinčius kitos tyrimui reikšmingos informacijos (vaizdo registratorių įrašai ar pan.) prašome kreiptis į Raseinių policijos komisariato Veiklos skyrių, adresu: Maironio g. seiniai, arba pranešti tel.: +370 700 61 397, +370 679 20 946.

### Dėl prašymų pateikimo rengiant Kauno apskrities Raseinių rajono savivaldybės Raseinių seniūnijos RAMONŲ kadastro vietovės žemės reformos žemėtvarkos projektą

Nacionalinės žemės tarnybos prie Aplinkos ministerijos Raseinių skyrius (toliau – Skyrius) informuoja, kad 2025 m. rugsėjo bus pradėtas rengti 108,6193 ha teritorijos Kauno apskrities Raseinių rajono savivaldybės Raseinių seniūnijos Ramonų kadastrinės žemės reformos žemėtvarkos projektas. Asmenys, page jantys šioje kadastro vietovės teritorijoje susigrąžinti žemę, gali gauti nuosavybėn neatlygintinai, pirkti arba nuomoti iš valst gauti neatlygintinai naudotis ar patikėjimo teise valdyti žemę 2025 m. rugsėjo 17 d. gali pateikti prašymus Skyriui. Projekta darbus vykdo Audrius Perminas (UAB „TopoEra“, Kulautuv 45A, 3 aukštas, Kaunas, tel. 8 600 34 111). Su laisvos žemės žemės planu galima susipažinti interneto svetainėje <http://nzt.lt>.

### Dėl prašymų pateikimo rengiant Kauno apskrities Raseinių rajono savivaldybės Paliepių seniūnijos SUJAINIŲ kadastro vietovės žemės reformos žemėtvarkos projektą

Nacionalinės žemės tarnybos prie Aplinkos ministerijos Raseinių skyrius (toliau – Skyrius) informuoja, kad 2025 m. rugsėjo bus pradėtas rengti 263,5826 ha teritorijos Kauno apskrities Raseinių rajono savivaldybės Paliepių seniūnijos Sujainių kadastrinės žemės reformos žemėtvarkos projektas. Asmenys, page jantys šioje kadastro vietovės teritorijoje susigrąžinti žemę, gali gauti nuosavybėn neatlygintinai, pirkti arba nuomoti iš valst gauti neatlygintinai naudotis ar patikėjimo teise valdyti žemę 2025 m. rugsėjo 17 d. gali pateikti prašymus Skyriui. Projekta darbus vykdo Rimvydas Tvysa (UAB „TopoEra“, Kulautuv 45A, 3 aukštas, Kaunas, tel. 8 600 34 111). Su laisvos žemės žemės planu galima susipažinti interneto svetainėje <http://nzt.lt>.

## Valstybės įmonė Registrų centras organizu žemės ir statinių masinio vertinimo dokume viešą svarstymą

Valstybės įmonė Registrų centras, vykdydama jai pavestas cijas, atliko žemės ir statinių masinį vertinimą bei parengė jas žemės ir statinių masinio vertinimo ataskaitas. Inform me, kad žemės ir statinių masinio vertinimo dokumentų v svarstymas vyks š. m. rugsėjo 22–spalio 3 d. Masinio verti dokumentai ir projektinės vidutinės rinkos vertės viešo tymo metu bus skelbiami Registrų centro interneto svet. [www.registrucentras.lt/plut-masinis-vertinimas](http://www.registrucentras.lt/plut-masinis-vertinimas).

Birštono, Jonavos r., Kaišiadorių r., Kauno m., Kauno r., K nių r., Prienų r. ir Raseinių r. savivaldybių žemės ir statinių m vertinimo dokumentų viešas aptarimas vyks š. m. rugsėjo 22–8–12 val. ir rugsėjo 29–spalio 3 d. 12–16 val. Registrų centro no padalinėje (Laisvės al. 32A, Kaunas). Atvykus skambinti t nu +370 661 68 691.

Kviečiame dalyvauti ir pareikšti savo pastabas bei pasiūlyr Valstybės įmonė Registrų

**Raseinių rajono Požečių k. v. melioracijos griovių up. Šunupis, up. Cibrevis, Gr. Nr.2, Gr. Nr.1, Gr. Nr.3 remonto techninio darbo projekto parengimui naudotos programinės įrangos sąrašas:**

- 1.Kompiuterinė įranga su „Windows 7“ programine sistema.
- 2.Projektavimo- braižymo programinė įranga „GeoMap 2009“.
- 3.Griovių ir jų įrenginių hidraulinių skaičiavimų programa „Hidraulika-98“.
- 4.UAB „Sistela“ sąmatų skaičiavimo programa „Samata 2015“.

Projekto vadovas

Stasys Janušas



## APLINKOS APSAUGOS AGENTŪRA

Biudžetinė įstaiga, A. Juozapavičiaus g. 9, LT-09311 Vilnius, mob.tel. +370 682 92653, el. p. [aaa@gamta.lt](mailto:aaa@gamta.lt), <http://aaa.lrv.lt>.  
Duomenys kaupiami ir saugomi Juridinių asmenų registre, kodas 188784898

S. Janušo individualiai įmonei  
El. p. [tarailiu6@gmail.com](mailto:tarailiu6@gmail.com)

2025-09-                      Nr. (36-6)-A4E-  
į 2025-09-01                      Nr. 2025/09/01-1

Kopija  
Aplinkos apsaugos departamentui  
prie Aplinkos ministerijos  
*siunčiama per e. pristatymas sistemą*

### DĖL MELIORACIJOS STATINIO PROJEKTO APLINKOSAUGINĖS DALIES DERINIMO (UPĖ CIBREVIS)

Aplinkos apsaugos agentūra (toliau – Agentūra) išnagrinėjo S Janušo individualios įmonės parengtą projektą „Raseinių raj. Požečių k.v. melioracijos griovių up. Šunupis, up. Cibrevis, Gr.Nr.2, Gr.Nr.1, Gr.Nr.3 remontas“ (toliau – Projektas). Melioracijos reikmėms sureguliuotos vagos ir jos pakrančių tvarkymo darbai planuojami upėje Cibrevis, identifikavimo kodas 14010470, tvarkomo ruožo ilgis 2,065 km.

Paviršinių vandens telkinių tvarkymo reikalavimų aprašo<sup>1</sup> 24<sup>9</sup> punktas reglamentuoja Projekto aplinkosauginės dalies vertinimą ir išvadų pateikimą melioracijos reikmėms sureguliuotos upės tvarkymui. Atsižvelgiant į tai, kad parengta Projekto aplinkosauginė dalis upei atitinka Aprašo 24<sup>6</sup>.2 papunkčio reikalavimus, Agentūra pritaria Projekto aplinkosauginei daliai ir, vadovaujantis Aprašo 24<sup>11</sup> punktu, suderintą Projektą siunčia Aplinkos apsaugos departamentui prie Aplinkos ministerijos.

Šis sprendimas gali būti skundžiamas<sup>2</sup>.

PRIDEDAMA. Projektas, 1 byla.

Aplinkos būklės analitikos centro direktorius,  
atliekantis direktoriaus pavaduotojo funkcijas

Jurgis Šarmavičius

Stasys Paškauskas, tel. +370 69820749, el. p. [stasys.paskauskas@gamta.lt](mailto:stasys.paskauskas@gamta.lt)

<sup>1</sup> Paviršinių vandens telkinių tvarkymo reikalavimų aprašas, patvirtintas Lietuvos Respublikos aplinkos ministro 2014 m. gruodžio 16 d. įsakymu Nr. D1-1038 „Dėl Paviršinių vandens telkinių tvarkymo reikalavimų aprašo patvirtinimo“ (toliau – Aprašas).

<sup>2</sup> Šis sprendimas per vieną mėnesį nuo jo įteikimo dienos pasirinktinai gali būti skundžiamas Lietuvos administracinių ginčų komisijai (A. Goštauto g. 12-100, 01108 Vilnius) ar jos teritoriniam padaliniiui (Kauno apygardos skyrius, Laisvės al. 36, 44240 Kaunas; Klaipėdos apygardos skyrius, J. Janonio g. 24, 92251 Klaipėda; Panevėžio apygardos skyrius, Respublikos g. 62, 35158 Panevėžys; Šiaulių apygardos skyrius, Dvaro g. 81, 76299 Šiauliai) Lietuvos Respublikos ikiteisminio administracinių ginčų nagrinėjimo tvarkos įstatymo nustatyta tvarka arba Regionų administraciniam teismui (Vilniaus rūmai, Žygimantų g. 2, 01102 Vilnius; Kauno rūmai, A. Mickevičiaus g. 8A, 44312 Kaunas; Klaipėdos rūmai, Galinio Pylimo g. 9, 91230 Klaipėda; Šiaulių rūmai, Dvaro g. 80, 76298 Šiauliai; Panevėžio rūmai, Respublikos g. 62, 35158 Panevėžys), arba per Lietuvos teismų elektroninių paslaugų portalą <https://e.teismas.lt>) Lietuvos Respublikos administracinių bylų teisenos įstatymo nustatyta tvarka.

## DETALŪS METADUOMENYS

<b>Dokumento sudarytojas (-ai)</b>	Aplinkos apsaugos agentūra 188784898, A. Juozapavičiaus g. 9, LT-09311 Vilnius
<b>Dokumento pavadinimas (antraštė)</b>	Dėl Raseinių r. sav. Požečių k.v. melioracijos griovių up. Šunupis, up. Cibrevis, Gr.Nr.2, Gr.Nr.1, Gr.Nr.3 remonto techninio darbo projekto aplinkosauginės dalies derinimo
<b>Dokumento registracijos data ir numeris</b>	2025-09-05 Nr. (36-6)-A4E-8932
<b>Dokumento gavimo data ir dokumento gavimo registracijos numeris</b>	–
<b>Dokumento specifikacijos identifikavimo žymuo</b>	ADOC-V1.0
<b>Parašo paskirtis</b>	Pasirašymas
<b>Parašą sukūrusio asmens vardas, pavardė ir pareigos</b>	Jurgis Šarmavičius, Direktorius pavaduotojas
<b>Sertifikatas išduotas</b>	JURGIS ŠARMAVIČIUS, Aplinkos apsaugos agentūra LT
<b>Parašo sukūrimo data ir laikas</b>	2025-09-05 09:04:47 (GMT+03:00)
<b>Parašo formatas</b>	XAdES-T
<b>Laiko žymoje nurodytas laikas</b>	2025-09-05 09:04:52 (GMT+03:00)
<b>Informacija apie sertifikavimo paslaugų teikėją</b>	ADIC CA ECC, Asmens dokumentu israsymo centras prie LR VRM LT
<b>Sertifikato galiojimo laikas</b>	2024-06-18 09:50:40 – 2028-06-17 09:50:40
<b>Informacija apie būdus, naudotus metaduomenų vientisumui užtikrinti</b>	"Registravimas" paskirties metaduomenų vientisumas užtikrintas naudojant "RCSC IssuingCA-2, VI Registru Centras - i.k. 124110246 LT" išduotą sertifikatą "DBSIS, Informatikos ir ryšių departamentas prie Lietuvos Respublikos vidaus reikalų ministerijos, į.k.188774822 LT", sertifikatas galioja nuo 2025-05-16 11:31:08 iki 2028-05-15 11:31:08
<b>Pagrindinio dokumento priedų skaičius</b>	1
<b>Pagrindinio dokumento priedamų dokumentų skaičius</b>	–
<b>Priedamo dokumento sudarytojas (-ai)</b>	–
<b>Priedamo dokumento pavadinimas (antraštė)</b>	–
<b>Priedamo dokumento registracijos data ir numeris</b>	–
<b>Programinės įrangos, kuria naudojantis sudarytas elektroninis dokumentas, pavadinimas</b>	DBSIS, versija 3.5.85.4
<b>Informacija apie elektroninio dokumento ir elektroninio (-ių) parašo (-ų) tikrinimą (tikrinimo data)</b>	Atitinka specifikacijos keliamus reikalavimus. Visi dokumente esantys elektroniniai parašai galioja (2025-09-05 10:15:41)
<b>Paieškos nuoroda</b>	–
<b>Papildomi metaduomenys</b>	Nuorašą suformavo 2025-09-05 10:15:42 DBSIS


**DARBŲ, KURIEMS SURAŠOMI PASLĖPTŲ DARBŲ AKTAI,  
ŽINIARAŠTIS**

Eil. Nr.	Darbų ir įrenginių pavadinimas	Markė, tipas	Kiekis	Darbų ir elementų, kuriems surašomi paslėptų darbų ir kitokie aktai bei atliekami laboratoriniai tyrimai pavadinimas	Įrašai apie aktų surašymą
1	2	3	4	5	6
1	Pralaidų antgaliai	A-12 A-8	10 vnt 12 vnt	1. Užpildo grunto sutankinimui 2. Betoninio pamato įrengimui ir antgalių įgilinimui 3. Armatūros sudėjimui 4. Žvyro pasluoksnio po g/b gaminiais įrengimui	
2	PE vamzdžių pralaidos	VP-6-130-1 VP-8-130-1	1 vnt 1 vnt	1. Užpildo grunto sutankinimui 2. Vamzdžių sujungimui 3. Smėlio pasluoksnio po vamzdžiais įrengimui	
3	Tarpų tarp pralaidos vamzdžių užtaisymui	VP-0,50-1,0 m skersmens	53 vnt	1. Geotekstilės paklojimui 2. Armatūros tinklo įrengimui	
4	G/b plokščių įrengimas	P-15-10 P-5-10	33 vnt 4 vnt	1. Žvyro sluoksnio po plokštėmis įrengimui 2. Armatūros sudėjimui	
5	Monolitinio stiprinimo įrengimas	C 30/37 t=10 cm	0,66 m <sup>3</sup>	1. Žvyro sluoksnio po betonu įrengimui	
6	Latakų įrengimas	L-50PE	22 vnt	1. Geotekstilės paklojimui	
7	Drenažo žiotys PE	d-110 mm d-160 mm d-200 mm	64 vnt 26 vnt 12 vnt	1. Sujungimui su drenažo rinktuvu	
8	Kelio dangos virš pralaidų įrengimas	III kategorijos	100 m	1. Žvyro granulimetrinei sudėčiai 2. Smėlio filtracijai, atsparumui šalčiui 3. Sankasos sutankinimui	

Atestato Nr. 95-PmAT	<b>S.JANUŠO</b> <b>INDIVIDUALI ĮMONĖ</b>			Raseinių rajono Požečių k. v. melioracijos griovių up. Šunupis, up. Cibrevis, Gr. Nr. 2, Gr. Nr.1, Gr. Nr.3 remontas	Laida O
S-191-PmAMT	Proj.vad.	S. Jan	025-09	2025-TDP-BD- PDAŽ	Lapas 1
					Lapų 1

**BENDRIEJI STATINIO RODIKLIAI**

Eil. Nr.	Pavadinimas	Mato vnt	Kiekis
1	2	3	4
<b>3. GRIOVIAI</b>			
3.1	Griovių imtuvų bendras ilgis	km	8.004
3.1.1	iš jų remontuojamų	km	7.916
<b>4. DRENAŽAS</b>			
4.3	Drenažo žiočių skaičius	vnt	102
4.3.1	iš jų remontuojamų	vnt	102
<b>6. HIDROTECHNINIAI STATINIAI</b>			
6.2	Pralaidos d=600-1600 mm	vnt	18
6.2.1	iš jų remontuojamų	vnt	16

Atestato Nr. 95-PmAT	 <b>S. JANUŠO</b> <b>INDIVIDUALI ĮMONĖ</b>			Raseinių rajono Požečių k. v. melioracijos griovių up. Šunupis, up. Cibrevis, Gr. Nr. 2, Gr. Nr.1, Gr. Nr.3 remontas	Laida	
					○	
S-191-PmAMT	Proj.vad.	S. Janušas	2025-08	2025-TDP-BD-BSR	Lapas	Lapų
					1	1

# AIŠKINAMASIS RAŠTAS

## 1. ĮVADAS

Raseinių rajono Betygalos seniūnijos Paturkšlio, Požečių, Užpušynių, Gedgaudų, Diržionių, Samoškiškių, Jagučionių kaimų teritorijų ir aplinkinių drenuotų plotų vandenys nuveda grioviais Šunupio up., Cibrevio up., Gr. Nr. 2, Gr. Nr. 1, Gr. Nr. 3. Jų baseinų plotas apima 6,44 km<sup>2</sup>. Grioviai priklauso Dubysos upės baseinui. Bendras nagrinėjamų griovių ir jų intakų ilgis 8,04 km. Grioviai nuveda vandenį nuo sausintų plotų aukščiau minėtuose kaimuose. Žemės sklypai išsidėstę šalia kelio Šiluva-Betygala-Ariogala bei yra intensyviai naudojami. Aukštas vandens lygis grioviuose, juose įrengtos bebrų užtvankos, tvenkia sausinimo sistemas. Nenuvedamas vanduo, ypač polaidžio metu ir rudenį, o kai kuriuose vietose ir ištisus metus užlieja dalį dirbamų plotų. Per eilę metų gamtinės priežastys, nepakankama griovių ir jų statinių priežiūra sudarė galimybę susiformuoti įvairaus pobūdžio deformacijoms, kurios sumažino aplinkinių plotų drenažo veikimo efektyvumą. Įvairūs gamtiniai faktoriai ir plotų urbanizavimas, nereguliuojama bebrų populiacija pirma pažeidė grioviuose esančius statinius: pralaidas, drenažo žiotis.

Norint sustabdyti griovių ir jų statinių veikimo efektyvumo mažėjimą, bei deformacijų vystymąsi, tikslinga šiuos griovius ir jų statinius remontuoti.

*Privalomų projekto rengimo ir normatyvinių dokumentų sąrašas:*

- projektavimo užduotis;
- topografinių tyrinėjimų bei griovių ir pralaidų melioracinių-hidrotechninių tyrinėjimų medžiaga;

### LR Įstatymai

- Lietuvos Respublikos melioracijos įstatymas, 2004-02-05, Nr. IX-2009;
- Lietuvos Respublikos statybos įstatymas, 2010-07-02, Nr. XI-992;
- Lietuvos Respublikos aplinkos apsaugos įstatymas, 2010-06-17, Nr.1-2223;
- LR Darbuotojų saugos ir sveikatos įstatymas, 2003-07-01 Nr. IX-1672;
- LR Atliekų tvarkymo įstatymas, 2002-07-01 Nr. IX-1004.

### Statybos ir melioracijos techniniai reglamentai

- MTR 1.5.01:2005 „Melioracijos statinių projektavimas“;
- MTR 2.02.01:2006 „Melioracijos statiniai. Pagrindiniai reikalavimai“;
- STR 1.04.04:2017 „Statinio projektavimas, projekto ekspertizė“;
- STR 2.05.19:2005 „Inžinerinė hidrologija. Pagrindiniai skaičiavimo reikalavimai“;
- STR 1.06.01:2016 „Statybos darbai, statinio statybos priežiūra“;
- STR 2.01.01(3):1999 „Esminiai statinio reikalavimai. Higiena, sveikata, aplinkos apsauga“;
- STR 1.07.01:2017 „Statybą leidžiantys dokumentai, statybos užbaigimas“.

### Respublikos statybos normos, taisyklės ir kt.:

- DT 3-99 „Vandentvarkos darbų saugos taisyklės“;
- Vandens pralaidų konstrukcinių sprendinių taikymo melioracijos statinių statyboje taisyklės

2009 m.

## 2. GRIOVIAI

Griovys Cibrevio up. buvo iškastas 1972 metais vykdant buvusio „Aušros“ kolūkio melioracijos projektą Nr.3. Griovys Šunupio up. iškastas 1966 metais vykdant buvusio „Aušros“ kolūkio melioracijos projektą Nr.16. Gr. Nr. 2 griovio žemupys iškastas 1967 metais vykdant buvusio „Jaunosios Gvardijos“ kolūkio melioracijos projektą Nr.2, pratęstas 1984 metais vykdant buvusio „Aušros“ kolūkio melioracijos projektą Nr.15. Griovys Gr. Nr. 1 ir Gr. Nr. 3 žemupys iškasti 1963 metais vykdant buvusio „Pavasario“ kolūkio melioracijos projektą Nr.1. Gr. Nr. 3 pratęstas su buvusio „Pavasario“ kolūkio melioracijos projektu Nr.2-1967 metais.

Pirmaisiais dešimtmečiais po griovių iškasimo savalaikiai pašalinant atsiradusias deformacijas, ilgą laiką pavyko išlaikyti gerą griovių būklę. Sumažėjus priežiūros darbams dėl lėšų nepakankamumo, grioviuose ėmė vystytis deformacijos, suvešėjo augmenija, įsikūrė bebrų šeimynos.

Atestato Nr. 95-PmAT	S.JANUŠO INDIVIDUALI ĮMONTAVIMO S. JANUŠAS			Raseinių rajono Požečių k. v. melioracijos griovių up. Šunupis, up. Cibrevis, Gr. Nr. 2, Gr. Nr.1, Gr. Nr.3 remontas	Laida
					O
S-191-PmAMT	Proj.vad.	S. Janušas	725-09	2025-TDP-BD-AR	Lapas
					1

Tyrinėjimo metu nustatyta, kad laiku neatliekant priežiūros-remonto darbų griovys Šunupio up. veikiant potvyniams ir kitiems veiksniams užžėlė krūmais, vandens augmenija, susiformavo sąnašų sluoksnis, dalinai sugadinti griovio šlaitai. (Žiūrėti nuotraukas). Šunupio up. pk 0+50.



Šunupio up. pk 4+00



Cibrevio up. drenažo žiotys užžėlė krūmų šaknimis, atsidūrė po sąnašomis, pasitvenkė drenažo sistemos. Griovio dugnas priaugęs pelkinės augmenijos ir krūmų, kurie mažina vandens pralaidumą, sulaiko nešmenis, tvenkia drenažo žiotis. (Žiūrėti nuotraukas). Cibrevio up. pk 0+50



Cibrevio up. pk 7+00



	Lapas	Lapų	Laida
2025-TDP-BD-AR	2	12	0

Cibrevio up. pk 11+50



Cibrevio up. pk 16+30



Cibrevio up. pk 20+20



Griovyje Gr.Nr.2 neatliekant priežiūros, remonto darbų šlaitai apaugo krūmais, dugnas priaugo pelkinės augmenijos, krūmų kurie mažina vandens pralaidumą, sulaiko nešmenis, tvenkia drenažo žiotis, pralaidas. (Žiūrėti nuotraukas) Gr.Nr.2 pk 2+20.



2025-TDP-BD-AR	Lapas	Lapų	Laida
	3	12	0

Gr.Nr.2 pk 7+50



Gr.Nr.2 pk 13+20



Gr.Nr.2 pk 17+60



Griovyje Gr.Nr.2 drenažo žiotys užžėlė krūmų, medžių šaknimis, atsidūrė po sąnašomis, pasitvenkė drenažo sistemos. Bebrų užtvankos patvenkė drenažo sistemas, pralaidas. Griovio dugnas priaugęs pelkinės augmenijos, kuri mažina vandens pralaidumą, sulaiko nešmenis, tvenkia drenažo žiotis (Žiūrėti nuotraukas). Gr.Nr.1 pk 2+00



	Lapas	Lapų	Laida
2025-TDP-BD-AR	4	12	0

Gr.Nr.1 pk 6+69



Gr.Nr.1 pk 9+70



Gr.Nr.1 pk 14+00



Gr.Nr.1 pk 20+00



Neatliekant priežiūros, remonto darbų griovys Gr.Nr.3 užžėlė krūmais, deformavosi, susiformavo sąnašų, sustabarėjusios žolinės augmenijos sluoksnis, kuris sulaiko nešmenis, tvenkia griovius. Bebrų šeimos patvenkė griovį, pralaidas. Drenažo žiotys atsidūrė po vandeniu, sąnašomis, užžėlė krūmais. (Žiūrėti nuotraukas kt.psl.)

	Lapas	Lapų	Laida
2025-TDP-BD-AR	5	12	0

Gr.Nr.3 pk 1+60



Gr.Nr.3 pk 4+48



Gr.Nr.3 pk 5+78



Gr.Nr.3 pk 9+50



2025-TDP-BD-AR	Lapas	Lapu	Laida
	6	12	0



Šlaitų ir dugno vandens augmenijos apaugimo laipsnis grioviuose kas metai plečiasi, mažo nuolydžio ruožuose sumažindamas vandens pralaidumą iki minimumo, medžiotojams nereguliuojant bebrų populiacijos, kas metai grioviuose atsiranda naujos bebrų užtvankos, kurios tvarkia griovius, drenažo sistemas. Nuo griovių šlaitų ir dugno nenušienauta žolė ir vandens augmenija kiekvieno potvynio metu, vandens srovės atplėšiama nuo šlaitų, ties pralaidomis sudaro kamščius, pakeičiančius pralaidų darbo režimą.

Atlikus griovių pavojingiausių deformacijoms ruožų hidraulinius skaičiavimus, nustatyta, kad maksimalų leistiną greitį  $V=1,4$  m/s neviršija nei vienas griovių ruožas (žiūr. griovių hidraulinių skaičiavimų santrauką). Didžiausių nuolydžių baruose, esant didesniems greičiams, dugne susiformavo žvyro savigrinda.

Griovys Cibrevio up. kodas 14010470 patenka į rizikos vandens telikinių sąrašą, todėl jam rengiama aplinkos apsaugos dalis.

Griovio Šunupio up. ruože tarp pk 3+00-4+30 esamus sugadintus šlaitus numatoma atstatyti ir juos sustiprinti apšėjant žolių mišiniu su dirvožemio užpylimu. Kiti netvarkomi griovių šlaitai yra apaugę tankia žolės augmenija ir esamiems vandens greičiams pakankamai atsparūs. Projektuojamose griovių ruožuose, šlaituose augantys krūmai numatyti pašalinti. Projekte krūmus numatoma nukirsti. Pridavus objektą eksploatacijon būtina periodiškai vykdyti griovių priežiūros darbus.

Remontuojant griovius numatomi būtiniausi darbai tinkamai suformuojant griovių vagas ir atstatant jų statinius. Siekiant išvengti sąnašų valymo metu dirvų, esamų pievų, ganyklų užteršimo, prieš pradėdant valymo darbus reikia nuo griovių šlaitų nupjauti žolę ir ją pašalinti. Nukirsti krūmai numatyti išvešti į sandėliavimo aikšteles. Vėliau jie bus susmulkinti ir panaudoti biokurui. **Iškasamas sąnašas paskleisti už apsauginių juostų ribos.** Jų susmulkinimui numatomas lėkščiavimas. Atlikus valymo ir kitus atstatymo darbus būtina nurinkti iš pagriovių statybinių medžiagų, medienos ir kitas atliekas bei jas išvešti į tam skirtas aikšteles. Griovius rankiniu būdu numatyta pavalyti mechanizmams nepasiekiamose griovių vietose, ties pralaidomis, lieptais ir po elektros perdavimo linijomis.

### 3. HIDROTECHNINIAI STATINIAI

Pralaidos. Grioviuose įrengtose pralaidose, dėl blogos priežiūros ir gamtinių veiksnių yra susiformavę įvairaus dydžio išplovimų deformacijos. Sąlygas išplovoms vystytis sudarė esamų stiprinimų prie pralaidų galų pažeidimai valant griovius, pralaidų neišvalymas po pavasariinių potvynių, žolės kamščiai pralaidose.

Visoms nagrinėjamoms pralaidoms atlikti hidrauliniai skaičiavimai, patikrintas jų pralaidumas (žiūr. pralaidų hidraulinių skaičiavimų santrauką). Atsižvelgiant į šiuos skaičiavimus ir esamas deformacijas projekte numatomas jų remonto ir tvirtinimo būdas bei tvirtinamų ruožų ilgiai.

Esama 0,6/0,4 m skersmens griovio Šunupio up. pralaida pk 1+04 blogos būklės, neatitinka jokių reikalavimų. Antgalių, sargšulių nėra. Pravažiavimo danga neįrengta. (Žiūrėti nuotrauką).

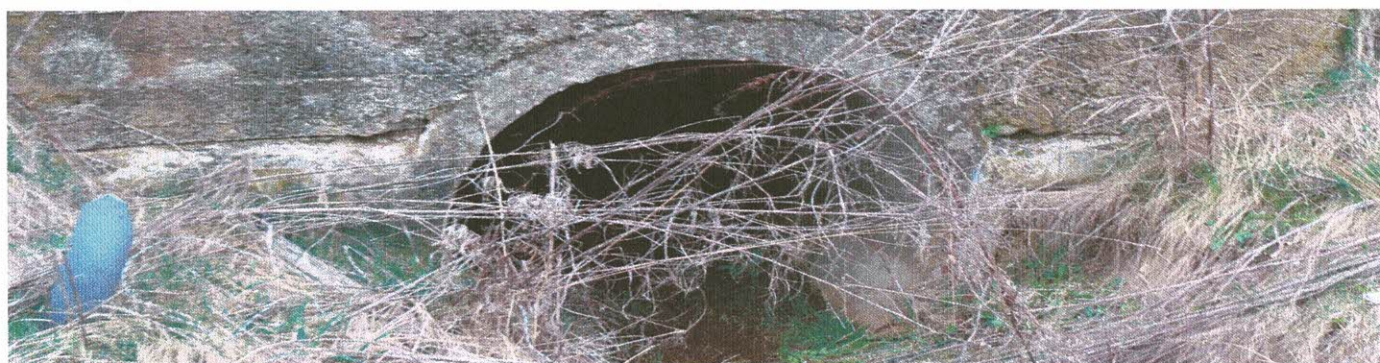


	Lapas	Lapų	Laida
2025-TDP-BD-AR	7	12	0

Movinė pralaida pk 3+56 0,60 m skersmens patenkinamos būklės. Antgaliai įskilę, tvirtinimai sunykę, apaugę žoline augmenija, po sąnašomis. Dalinai užnešta sąnašomis. Sargšuliai išvartyti. (Žiūrėti nuotrauką).



Žiedinė pralaida (kelininkų) pk 6+63 1,0 m skersmens patenkinamos būklės. Antgaliai aprtrupėję, paplauti, tvirtinimai sunykę, apaugę žoline augmenija. Per tarpus tarp vamzdžių siurbiamas gruntas. (Žiūrėti nuotrauką).



G/b movinė up. Cibrevis pk 0+89 pralaida 0,80 m skersmens patenkinamos būklės. Antgaliai geri. Tvirtinimai suirę, po sąnašomis, apaugę krūmais. Sargšuliai išvartyti, sulaužyti. (Žiūrėti nuotrauką).



Movinė pk 10+05 pralaida 0,80 m skersmens blogos būklės, patvenkta. Antgaliai suskilę, palauti. Tvirtinimai sunykę, po sąnašomis, užaugę pelkine augmenija. Pralaida dalinai užnešta sąnašomis. Sargšuliai sulaužyti. (Žiūrėti nuotrauką).



2025-TDP-BD-AR	Lapas	Lapų	Laida
	8	12	0

G/b žiedinė (kelininkų) pk 15+91 pralaida 1,0 m skersmens patenkinamos būklės. Antgaliai apirę. Tvirtinimai suirę, po sąnašomis. Dalinai užnešta gruntu. (Žiūrėti nuotrauką).



Žiedinė pk 16+44 pralaida 0,75 m skersmens blogos būklės, patvenkta. Antgalių, tvirtinimų, sargšulių nėra. (Žiūrėti nuotrauką).



Griovio Gr.Nr.2 movinė pralaida pk 5+57 1,0 m skersmens neblogo būklės. Antgaliai geri, tvirtinimai sunykę po sąnašomis, užžėlę krūmais. Sargšulių nėra. (Žiūrėti nuotrauką).



pk 12+00 movinė pralaida 1,0 m skersmens geros būklės. Dalinai užnešta gruntu. Tvirtinimai užžėlę žoline augmenija, krūmais. Sargšuliai išvartyti. (Žiūrėti nuotrauką).



pk 17+21 movinė pralaida 0,80 m skersmens neblogo būklės. Dalinai užnešta gruntu. Antgaliai geri. Tvirtinimai užžėlę krūmais, po sąnašomis. Sargšulių nėra. (Žiūrėti nuotrauką kt. psl.)

2025-TDP-BD-AR	Lapas	Lapų	Laida
	9	12	0



Griovio Gr.Nr.1 pk 6+83 pralaida movinė 1,0 m skersmens patenkinamos būklės. Patvenkta bebrų, užnešta gruntu. Tvirtinimai po vandeniu, užžėlę žoline augmenija, sunykę, po sąnašomis. Antgaliai suskilę, paplauti. (Žiūrėti nuotrauką).



pk 11+04 pralaida žiedinė 1,0 m skersmens blogos būklės. Užnešta gruntu. Tvirtinimai užžėlę pelkine augmenija, sunykę, po sąnašomis. Antgaliai suskilę, išplauti, per tarpus siurbiamas gruntas. Sargšulių nėra. (Žiūrėti nuotrauką).



pk 15+84 pralaida žiedinė 0,75 m skersmens labai blogos būklės. Užnešta gruntu. Tvirtinimai užžėlę žoline augmenija, sunykę, po sąnašomis. Antgaliai suskilę, paplauti per tarpus siurbiamas gruntas. Sargšuliai sulaužyti. (Žiūrėti nuotrauką).



	Lapas	Lapų	Laida
2025-TDP-BD-AR	10	12	O

pk 21+68 pralaida žiedinė 0,50 m skersmens žiedinė blogos būklės. Užnešta gruntu. Tvirtinimai sunaikinti, užžėlę žoline augmenija, krūmais, po sąnašomis. Antgaliai aprupėję, paplauti per tarpus siurbiamas gruntas. Sargšulių išvartyti.

Griovio Gr.Nr.3 pk 0+00 pralaida 1,0 m skersmens movinė geros būklės, dalinai užnešta gruntu. Antgaliai geri, tvirtinimai sunykę po sąnašomis, žoline augmenija. Sargšuliai išvartyti. (Žiūrėti nuotrauką).



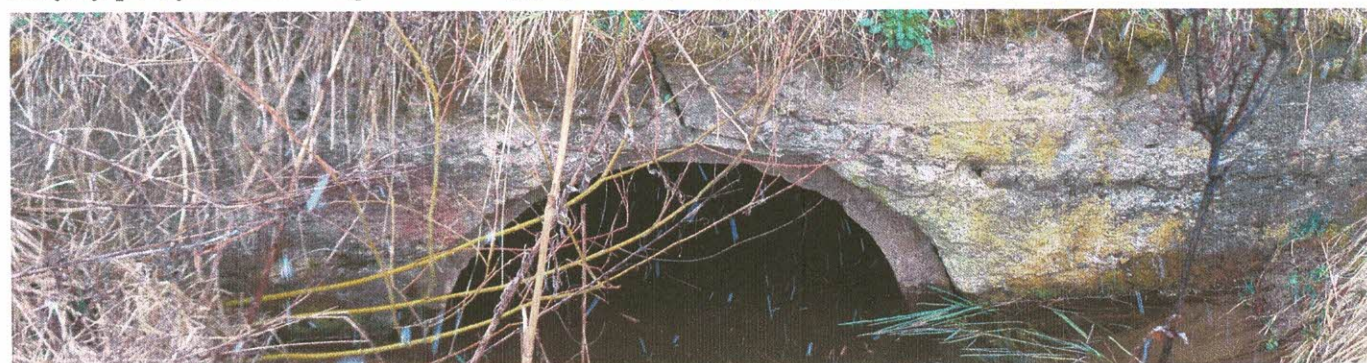
pk 0+86 pralaida žiedinė 1,0 m skersmens patenkinamos būklės. Dalinai užnešta gruntu. Tvirtinimai sunykę, po sąnašomis, žoline augmenija. Antgaliai paplauti, aprupėję. Sargšulių nėra. (Žiūrėti nuotrauką).



pk 5+00 pralaida 1,0 m skersmens žiedinė blogos būklės, patenkta bebrų užtvankos, dalinai užnešta gruntu. Antgaliai suskilę, nuvirtę, tvirtinimai sunaikinti po sąnašomis, žoline augmenija. Sargšulių nėra. (Žiūrėti nuotrauką).



pk 11+51 pralaida žiedinė 1,0 m skersmens patenkinamos būklės. Dalinai užnešta gruntu. Tvirtinimai sunykę, po sąnašomis. Antgaliai suskilę, paplauti, aprupėję. Sargšuliai sulaužyti. (Žiūrėti nuotrauką).



2025-TDP-BD-AR	Lapas	Lapų	Laida
	11	12	0

Visoms pralaidoms atliktas žemutinių bjefų stiprinamų ruožų ilgių skaičiavimas (žiūr. pralaidų žem. bjefų stiprinamų ruožų ilgių skaičiavimo santrauką). Pagal šiuos skaičiavimus pralaidoms, kurių antgaliams reikalingi papildomi tvirtinimai, suprojektuotas jų stiprinimas. Jis atliekamas pagal pralaidų antgalių konstrukcinius brėžinius B.,4-9 suformuojant reikiamą dugno plotį ir šlaitų nuolydį.

Projekte numatoma išvalyti iš pralaidų sąnašas, įrengti pravažiavimų dangą, pralaidų pažymėjimo stulpelius. Nagrinėjamų pralaidų suskilę ar kitaip sugėdę antgaliai keičiami naujais lovinio tipo antgaliais. (Žiūrėti brėžinius B.4-9). Taip pat projektuojama atstatyti 0,60/04 m skersmens blogos būklės griovio Šunupio up. pk 1+04 pralaidą naujais 0,60 m skersmens PE vamzdžiais. Taip pat numatoma atstatyti griovio Gr.Nr.1 pk 15+84 pralaidą 0,75 m skersmens naujais 0,80 m skersmens PE vamzdžiais. (Žiūrėti brėžinį B.3). Prie griovių naujų antgalių numatomas jų tvirtinimas erdvinio geotinklu, kaip ir numatyta „Vandens pralaidų konstrukcinių sprendinių taikymo melioracijos statinių statyboje taisyklėse“ (Žiūrėti brėžinius B.5,7). Prie kelininkų pralaidų numatoma tik atvalyti tvirtinimus ir išvalyti pačias pralaidas.

Pralaidų remonto metu pravažiavimas per jas bus apribotas, supilant ir įrengiant apsaugines užtvartas ir pastatant reikiamus ženklus.

#### 4. DRENAŽO ŽIOTYS

Neteisingai organizuojant griovių priežiūros darbus, pažeista daug drenažo žiočių. Laiku neišvalant sąnašų, žiotys paslinko po jomis. Sąnašos sužėlė tankia žolės augmenija, sutvirtino jas šaknimis. Drenažo sistemos tapo patvenktos. Atliekant valymo darbus jos bus pažeistos. Likusios drenažo žiotys dėl esamų deformacijų ir nekokybiškų medžiagų iš kurių jos yra įrengtos, neatitinka joms keliamų reikalavimų. Todėl projekte numatomi visi darbai, reikalingi drenažo žiočių atstatymui. Perstatomas žiotis rengti PE tipo. Prie visų žiočių turi būti pastatyti signaliniai polietileniniai stulpeliai PMS-200, žymintys drenažo žiočių vietą. Drenažo žiotis rengti pagal katalogo „Plastmasinis drenažas ir jo statiniai“ 2004 m. montavimo, bei konstrukcinius brėžinius (Žiūrėti brėžinius B.13-15).

	Lapas	Lapų	Laida
2025-TDP-BD-AR	12	12	0

## APLINKOS APSAUGA

### 1. Bendrieji duomenys

Statytojo (užsakovo) pavadinimas	Raseinių rajono savivaldybės administracija k. 288740810
Adresas, telefonas, faksas	V.Kudirkos g. 5, 60150 Raseiniai tel.: (0 428) 79571, faksas (0-428) 51604
Kontaktinio asmens vardas, pavardė, pareigos	Mindaugas Daunius Raseinių rajono savivaldybės administracijos Žemės ūkio ir kaimo plėtros skyriaus vyr. specialistas, tel. (0 428) 79 589, el. paštas <a href="mailto:mindaugas.daunius@raseiniai.lt">mindaugas.daunius@raseiniai.lt</a>

#### Aplinkos apsaugos dalį parengė

Įmonės pavadinimas	S.Janušo individuali įmonė k. 179495161
Adresas, telefonas, faksas	Tarailių g. 6, LT-72107 Tauragė, tel. +370 685 12177, el. paštas <a href="mailto:tarailiu6@gmail.com">tarailiu6@gmail.com</a>
Kontaktinio asmens vardas, pavardė, pareigos	Stasys Janušas Projekto vadovas, įmonės vadovas

Statybos objekto pavadinimas: **Raseinių raj. Požečių k. v. melioracijos griovių up. Šunupis, up. Cibrevis, Gr.Nr.2, Gr.Nr.1, Gr.Nr.3 remontas.** Objekto paskirtis - melioracijos statinių remontas. Remontuojama grioviai, drenažo žiotys, vandens pralaidos.

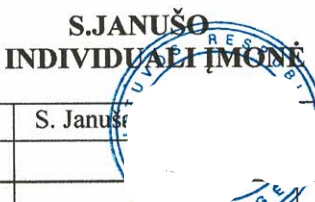
Melioracijos reikmėms sureguliuotų upių tvarkymo darbams taikomi Lietuvos Respublikos aplinkos ministro patvirtinti 2014 m. gruodžio 16 d. įsakymu Nr. D1-1038 „Dėl Paviršinių vandens telkinių tvarkymo reikalavimų aprašo“ (toliau – Aprašas), II skyriaus nustatyti reikalavimai. Vadovaujantis Aprašo II<sup>1</sup> skyriaus 24<sup>2</sup>.2.1 papunkčiu, planuojant sureguliuotų upių Toškupis, Kurantas tvarkymo darbus, parengta melioracijos statinių remonto projekto aplinkosauginė dalis pagal melioracijos techninio reglamento MTR 1.05.01:2005 „Melioracijos statinių projektavimas“ (toliau-Reglamentas), patvirtinto Lietuvos Respublikos žemės ūkio ministro 2005m. sausio 3 d. įsakymu Nr. 3D-1, VI<sup>1</sup> skyriaus reikalavimus.

Melioracijos ir hidrotechnikos statinių, esančių Raseinių rajono Betygalos seniūnijos Paturkšlio, Požečių, Užpušynių, Gedgaudų, Diržionių, Samoškiškių, Jagučionių kaimų teritorijose, remonto techninio darbo projekto aplinkosauginė dalis paruošta pagal Aprašo II<sup>1</sup> skyriuje ir Reglamentas VI<sup>1</sup> skyriuje nustatytus reikalavimus.

*Objektas nepatenka į valstybinius parkus, valstybinius draustinius, valstybinius ar biosferos rezervatus, rezervatinės apyrbės, valstybinių parkų ir valstybinių rezervatų buferinės apsaugos zonas, biosferos poligonus, atkuriamuosius ir genetinius sklypus, gamtos paveldo objektus, Europos ekologinio tinklo „Natura 2000“ teritoriją.*

Užsakovas statybos darbus galės pradėti turint suderintą, paruoštą techninį darbo projektą ir gautą leidimą statybai. Užsakovas, planuojantis sureguliuoto griovio Cibrevio up. tvarkymo darbus, ne vėliau kaip prieš 3 darbo dienas iki darbų vykdymo pradžios informuoja raštu arba el. paštu AAD pateikdamas šią informaciją:

1. Planuojamų tvarkymo darbų pradžios datą ir darbų vykdymo trukmę;
2. Sureguliuoto griovio Cibrevio up. kodas 14010470 koordinatės pagal LKS-94 koordinacių sistemą tvarkomos dalies pradžioje  $x = 6130904$   $y = 462673$ , tvarkomos dalies gale  $x = 6132516$   $y = 463676$ . Vietovės adresas - Raseinių rajono Betygalos seniūnijos Paturkšlio, Požečių kaimai. Planuojama atlikti tvarkymo darbus: griovio Cibrevio up. 2,065 km krūmų šlaituose šalinimą 0,38 ha, sureguliuotos upės vagos dugno nuosėdų ir žolių šalinimą iš griovio dugno mechanizuotai 2065 m, pakeisti 24 vnt. drenažo žiotis naujomis.

Atestato Nr. 95-PmAT			Raseinių rajono Požečių k. v. melioracijos griovių up. Šunupis, up. Cibrevis, Gr. Nr. 2, Gr. Nr.1, Gr. Nr.3 remontas	Laida	
				O	
S-191-PmAMT	Proj.vad.	S. Janušas	2025-08	Lapas	
				Lapų	
			2025-TDP-BD-AA	1	4

3. Planuojamų tvarkyti sureguliuoto griovio Cibrevio up. ruožo bendras ilgis 2,065 km, pakrantės apsaugos juostos plotis 3,0 m.

Aplinkos apsaugos dalyje atsižvelgiama į visus aplinkos komponentus, kurie paveikiami vykdant ūkinę veiklą t.y. vanduo, oras, dirvožemis, žemės gelmės, biologinė įvairovė, kraštovaizdis, žmogus.

Pagrindiniai gedimai lemiantys blogą griovių būklę yra grunto sąnašų, augmenijos, bebrų užtvankų, akmenų ir kitų pašalinių daiktų, trukdančių normaliam vandens tekėjimui, atsiradimas griovyje, vaga užaugusi medžiais, krūmais ir kita augmenija.

Pagrindiniai statybos objekte darbai yra griovių sutvarkymas: sąnašų valymas, krūmų šalinimas, drenažo žiočių sutvarkymas, pralaidų sutvarkymas. Magistraliniai melioracijos grioviai ir sureguliuoti upeliai priklauso Dubysos baseinui. Grioviai Cibrevio up., Šunupio up., sureguliuoti, kiti grioviai iškasti naujai vykdant pirminę gretimų plotų melioraciją.

## 2. Technologiniai procesai

Objektas nėra gamybinio pobūdžio.

## 3. Atliekos

Projekte grioviuose ir sureguliuotuose upeliuose vagos dugno nuosėdų pašalinimo darbai numatyti aukščiau arba sulyg vagos projektiniu gyliu. Sąnašinis gruntas pasklaidomas pagriovyje už vandens apsaugos juostos ir sulėkščiuojama. Tvarkomų sureguliuotų upelių ir griovių vandens apsaugos juostos – 3,0 m yra tvarkingos ir patikimai atlieka biologinio filtro, apvalančio paviršinių vandenį, funkciją. Vandens apsaugos juostos parodytos planuose M1:5000.

Griovių, sureguliuotų upelių šlaituose ir apsauginėse juostose saugomų medžių nėra, krūmai augantys šlaituose šalinami rankiniu būdu, pamiškėse krūmai šalinami tik nuo vieno šlaito ir 1,0 m nuo pamiškės griovio šlaito apačios, pašalinama 1,462 ha krūmų. Pašalinti krūmai nuo griovių šlaitų suvežami į laikinas sandėliavimo vietas ir sukraunami į krūvas. Sandėliavimo vietas pasirenka darbų vykdytojas, svarbu, kad būtų patogus privažiavimas transporto priemonėms. Vėliau jie bus panaudojami kaip kuras arba biokurui. Gelžbetonio atliekos 126,1 t susidariusios keičiant susidėvėjusius g/b gaminius: drenažo žiotis, latakus, pralaidas, pralaidų antgalius, stulpelius turi būti perduotos registruotam atliekų tvarkytojui (Atliekų tvarkymas, 1 lentelė).

Statybinių ir užterštų pavojingomis medžiagomis atliekų nesusidarys.

1 lentelė Atliekos, atliekų tvarkymas.

Atliekų susidarymo šaltinis	Atliekos							Atliekų saugojimas objekte		Numatomi atliekų tvarkymo būdai
	Pavadinimas	kiekis		Agregatinis būvis	Kodas pagal sąrašą	Statistinės klasifikacijos kodas	Pavojingumas	laikymo sąlygos	kiekis t	
		t/d	t/metus							
1	2	3	4	5	6	7	8	9	10	11
Krūmų šalinimo darbai	mediena	-	66,93	kietas	17 02 01	07.5	nepavojing.	saugojimo aikštelė	66,93	Perduodama registruotam atliekų tvarkytojui
Drenažo žiočių, pralaidų remontas	g/b, betono, laužas	-	126,1	kietas	17 01 01	12.11	nepavojingos	laikino saugojimo aikštelė	126,1	Perduodama registruotam atliekų tvarkytojui

## 4. Triukšmas

Objekto statybos metu pagrindiniai triukšmo šaltiniai yra įvairūs mechanizmai: generatoriai, kompresoriai, pneumatiniai plaktukai, ir pan. Jie gali sukelti triukšmą, didesnę kaip 55 dBA, kuris gali sklirti iki 500 m spinduliu. Neigiamas poveikis galimas gyventojams bei aplinkinių teritorijų faunai. Triukšmo poveikio mažinimui siūloma naudoti įrangą su mažiausiomis triukšmo charakteristikomis arba atitinkamai planuoti triukšmingą veiklą dienos metu.

2025-TDP-BD-AA	Lapas	Lapų	Laida
	2	4	0

## 5.Vanduo

Pagal administracinę pasiskirstymą objektas yra Raseinių rajono Betygalos seniūnijos Požečių kadastrinėje vietovėje, priklauso Dubysos baseinui.

Grioviai pagal LR upių ir tvenkinių klasifikatorių kodai: Toškupio up. 14010470 pagal hidrografinį išsidėstymą yra kairieji Dubysos intakai.

Grioviai iškasti vykdant drenažo projektus 1963-1989 m. Tvarkomų griovių prieigose įvykdyti 7 melioracijos projektai, kurių vykdymo metai ir pavadinimai surašyti plane M1:5000. Tvarkomų griovių ilgis 8,004 km, iš jų remontuojama 7,916 km. Šiuo metu grioviuose ir jų įrenginiuose susidarė įvairios deformacijos: šlaitai užaugo krūmais, dugne ir šlaituose prie dugno prisikaupė sąnašų, kurios trukdo vandeniui normaliai tekėti. Vanduo, sąnašos tvenkia drenažą. Krūmų, žolių šaknimis užaugo dalis drenažo žiočių, kitos susidėvėjo. Pralaidos užneštos sąnašomis, antgaliai blogos būklės, susidėvėję, blogai įrengtose vamzdžių sandūrose grunto įsiurbimai, pralaidų vamzdžiai ir antgaliai susidėvėję, trūksta signalinių stulpelių.

Sureguliuotuose upeliuose ir grioviuose valomos sąnašos, šlaituose šalinami krūmai, atstatomi melioracijos statiniai, sutvarkomos pralaidos.

Objekte vyrauja priemolio, priemolio grunta. Potencialių vandens teršėjų objekto ribose nėra. Vykdant griovių remonto darbus nebus pažeistas jų vandens režimas. Griovių remonto darbuose naudojamos statybinės medžiagos nekenksmingos.

### **Projekte yra numatytos trys neigiamą poveikį mažinančios aplinkosauginės priemonės:**

1. Sureguliuoto griovio Cibrevio up. šlaituose, bei pakrantės vandens apsaugos juostose paliekami augantys ne menkaverčiai medžiai (kurių skersmuo  $\geq 14$  cm), sudarančius ne mažesnę kaip 15 proc. sureguliuotų upių pakrančių vandens apsaugos juostų ilgį. Sureguliuoto griovio Cibrevio up. tvarkomos dalies ilgis 2065 m, iš jų 620 m praeina pamiškėmis, arba paliekami medžiai netrukdo griovio tvarkymui, tai sudaro 30,0% nuo bendros remontuojamo sureguliuoto griovio trasos. Atsižvelgiant į didelį pakrančių miškingumo procentą papildomas vandens apsaugos juostų apželdinimas netikslingas. Paliekamos vietos parodytos planuose M1:5000.

2. Sureguliuoto griovio vagoje: Cibrevio up. pk. 14+4 suformuojamos įtvirtintų akmenų stabilus metinys, kurio aukštis apie 0,40 m. Akmenų metiniui naudojami lauko akmenys, kurių skersmuo nuo 25 cm iki 40 cm. Kliūtys iš akmenų yra atsparios tėkmei ir yra ilgaaamžės, sudaro geresnes vandens aeracijos sąlygas. Metinio aukštį apriboja esami melioracijos statiniai. Kitoje tvarkomo sureguliuoto griovio vietose dirbtinių kliūčių įrengimas pakenktų esamiems statiniams.

3. Prie griovio įrengiama kontroliuojamo drenažo nuotėkio sistema: Cibrevio up. pk. 7+48D, ant rinktuvo 8(19). Įrengimo vietos parodytos griovių plane M 1:5000 (brėžinys B.1). Įrengiami nuotėkio reguliavimo drenažo šuliniai GVLRS, kurie skirti reguliuoti dirvožemio vandenį įvairiu metų laiku. Drėgnuoju laikotarpiu drenuoti, vandenį kaip įprastai, o sausuoju – pristabdyti dirvožemio sausėjimą ir kaip galima ilgiau išlaikyti dirvos drėgmę tam tikrame lygyje. Toks drėgmės palaikymas sąlygoja efektyvesnę trąšų naudojimą, kadangi jos nėra taip greitai išplaunamos, o augalai turi daugiau laiko cheminių medžiagų įsisavinimui.

4. Sureguliuoto griovio esančiame lake: Cibrevio up. pk. 1+96D prie žiočių 26(12), Kuranto up. pk. 27+09K prie žiočių 3(21) įrengiama drenažinio vandens biologinio valymo sistema su pelkine augmenija. Biologinis vandens valymas, naudojant augalų filtrą, mažina nitratų išplovą ir priklausomai nuo filtro apkrovos teršalais tenkančios jo ploto vienetui, valymo efektyvumas kinta nuo 35,1 iki 45,3 proc.

## 9.Biologinė įvairovė

Medžių ir krūmų kirtimo ir šalinimo darbai gali būti vykdomi atsižvelgiant į galiojančių teisės aktų arba teritorijų planavimo dokumentų nuostatas. Vadovaujantis Želdynų įstatymu ir jo įgyvendinamaisiais teisės aktais, nesaugotinus medžius ir krūmus galima kirsti be leidimo, o saugotini medžiai ir krūmai tvarkomi gavus leidimą, kuris išduodamas vadovaujantis Saugotinių medžių ir krūmų kirtimo, persodinimo ar kitokio pašalinimo atveju, šių darbų vykdymo ir leidimų šiems darbams išdavimo, medžių ir krūmų

2025-TDP-BD-AA	Lapas	Lapų	Laida
	3	4	0

vertės atlyginimo tvarkos aprašu, patvirtintu Lietuvos Respublikos aplinkos ministro 2008 m. sausio 31 d. įsakymu Nr. D1-87.

Vadovaujantis Lietuvos Respublikos Vyriausybės 2008 m. kovo 12 d. nutarimu Nr. 206 „Dėl kriterijų, pagal kuriuos medžiai ir krūmai, augantys ne miškų ūkio paskirties žemėje, priskiriami saugotiniams, sąrašo patvirtinimo ir medžių ir krūmų priskyrimo saugotiniams“ šio nutarimo 3.13 punkto nuostata paviršinių vandens telkinių pakrančių apsaugos juostose saugotiniams medžiams priskiriami: ąžuolai, beržai, klevai ir uosiai, didesnio kaip 8 centimetrų skersmens, kiti medžiai, didesnio kaip 16 centimetrų skersmens, išskyrus numatytus iškirsti pagal parengtus gamtotvarkos planus, pakrančių (šlaitų) tvarkymo projektus, taip pat medžius, augančius vidaus vandenų kelių navigacijos ženklų veikimo zonose ir deklaruotuose laukuose.

Projekte numatyta pašalinti griovių imtuvų šlaituose augantys krūmai ir menkaverčiai medžiai.

Esamų griovių remonto darbai nepakeis esamos teritorijos hidrologinio režimo.

Vadovaujantis Saugomų teritorijų valstybės kadastro duomenimis, planuojamos ūkinės veiklos teritorija nepatenka ir artimiausioje jai gretimoje aplinkoje Europos ekologinio tinkle „Natūra 2000“ saugomų teritorijų nėra bei neturės įtakos retų, vertingų rūšių buveinių išnykimui ir pažeidimui.

### **10. Kraštovaizdis**

Objektas nepatenka į Natura 2000 saugomas teritorijas.

Naujų statinių projekte nėra. Pralaidos nekeičiamos tik remontuojamos esamos.

Nuo griovių šlaitų pašalinus menkaverčius krūmus, medžius kraštovaizdžiui neigiamos įtakos nebus.

Saugotinių medžių griovių šlaituose nėra. Projekte numatomi darbai žemėnaudos struktūros nepakeis.

### **11. Ekstremalios situacijos**

Dirbant mechanizmams ant žemės gali išsiliesti nedidelis kiekis tepalų, kuro, kuriuos būtina surinkti (objekte turėti apie 5 kg sorbentų), kad teršalai nepatektų į aplinką. Turi būti dirbama techniškai tvarkingais mechanizmais.

Projektuojami darbai avarinių situacijų nesukels.

### **12. Išvada**

Atlikus melioracijos statinių remonto darbus bus sutvarkytos esamos pievos ir dirbami laukai, pagerės estetinis vaizdas, nusistovės hidrologinis režimas, nebebus užmirkusių žemės plotų, bus išspręstas paviršinio vandens nutekėjimas į vandens imtuvus, pagerintas viršutinis dirvožemio sluoksnis, apsaugant jį nuo paviršinio vandens pertekliaus, pagerės žemės kokybė, derlingumas.

	Lapas	Lapų	Laida
2025-TDP-BD-AA	4	4	0

## TECHNINĖS SPECIFIKACIJOS

### 1. BENDROJI DALIS

#### 1.1. Projekto tikslai.

Raseinių rajono Požečių k.v. melioracijos griovių Šunupio up., Cibrevio up., Gr.Nr.2, Gr.Nr.1, Gr.Nr.3 remonto techninio darbo projekto tikslas yra suprojektuoti griovių remontą taip, kad būtų užtikrintas tinkamas griovių surinkto vandens pralaidumas. Tam tikslui pasiekti projekte numatyta:

- a) remontuoti griovius: Šunupio up. tarp pk 0+00-6+86, Cibrevio up. Tarp pk 0+00-20+65, Gr.Nr.2 tarp pk 0+50-17+68, Gr.Nr.1 tarp pk 0+60-22+00, Gr.Nr.3 tarp pk 0+00-13+95;
- b) remontuoti vandens pralaidas: griovyje Šunupio up. - pk 1+04 – 0,6/0,4 m skersmens 8,5 m ilgio, pk 3+56 – 0,60 m skersmens 25,0 m ilgio; Cibrevio up. - pk 0+89 - 0,80 m skersmens 20,0 m ilgio, pk 10+05 - 0,80 m skersmens 20,0 m ilgio, pk 16+44 – 0,75 m skersmens 12,0 m ilgio; griovyje Gr.Nr.2 pk 5+57 - 1,0 m skersmens 15,0 m ilgio pk 12+00 – 1,0 m skersmens 25,0 m ilgio, pk 17+21 – 0,80 m skersmens 17,5 m ilgio; griovyje Gr.Nr.1 pk 6+83 - 1,0 m skersmens 17,5 m ilgio, pk 11+04 – 1,0 m skersmens 10,0 m ilgio, pk 15+84 - 0,75 m skersmens 10,0 m ilgio, pk 21+68 – 0,50 m skersmens 10,0 m ilgio; Gr.Nr.3 pk 0+00 – 1,0 m skersmens 22,5 m ilgio, pk 0+86 - 1,0 m skersmens 10,0 m ilgio, pk 5+00 – 1,0 m skersmens 13,0 m ilgio, pk 11+51 - 1,0 m skersmens 15,0 m ilgio.

#### 1.2. Konkretūs darbai

Techniniam darbo projektui įgyvendinti Rangovas turės atlikti tokius darbus:

- a) nušienauti griovių šlaitus - 9,193 ha; pašalinti iš griovio krūmus – 1,462 ha; iškasti iš griovių dugno sąnašas - 7685 m; perstatyti - 102 vnt drenažo žiočių; suremontuoti – 16 vnt pralaidų.
- b) įrengti 22 vnt paviršinio vandens nuleidimo lataku.

#### 1.3. Pagrindiniai normatyviniai dokumentai

Rengiant techninį darbo projektą buvo vadovautasi privalomaisiais dokumentais: `

- projektavimo užduotimi;
- topografinių tyrinėjimų bei griovių ir pralaidų melioracinių-hidrotechninių tyrinėjimų medžiaga; LR Įstatymai

- Lietuvos Respublikos melioracijos įstatymu, 2004-02-05, Nr. IX-2009;
- Lietuvos Respublikos statybos įstatymu, 2010-07-02, Nr. XI-992;
- Lietuvos Respublikos aplinkos apsaugos įstatymu, 2010-06-17, Nr.1-2223;
- LR Darbuotojų saugos ir sveikatos įstatymu, 2003-07-01 Nr. IX-1672;
- LR Atliekų tvarkymo įstatymu, 2002-07-01 Nr. IX-1004.
- LR Sveikatos įstatymu, 1994-07-19 Nr. I-552


#### Statybos ir melioracijos techniniai reglamentai

- MTR 1.5.01:2005 „Melioracijos statinių projektavimas“;
- MTR 2.02.01:2006 „Melioracijos statiniai. Pagrindiniai reikalavimai“;
- STR 1.04.04:2017 „Statinio projektavimas, projekto ekspertizė“;
- STR 2.05.19:2005 „Inžinerinė hidrologija. Pagrindiniai skaičiavimo reikalavimai“;
- STR 1.06.01:2016 „Statybos darbai, statinio statybos priežiūra“;
- STR 2.01.01(3):1999 „Esminiai statinio reikalavimai. Higiena, sveikata, aplinkos apsauga“;
- STR 1.07.01:2017 „Statybą leidžiantys dokumentai, statybos užbaigimas“.

#### Respublikos statybos normos, taisyklės ir kt.:

- DT 3-99 „Vandentvarkos darbų saugos taisyklės“;
- Vandens pralaidų konstrukcinių sprendinių taikymo melioracijos statinių statyboje taisyklės 2009m.

Medžiagos ir gaminiai naudojami statyboje turi atitikti kokybės LST EN ir ISO standartų reikalavimus. Melioracijos darbuose naudojami statybos produktai turi atitikti projekte numatytus geometrinius rodiklius ir esminius techninius reikalavimus, kuriuos tiekėjas privalo raštu patvirtinti atitikties deklaracijoje. Nurodyti

Atestato Nr. 95-PmAT	 S.JANUŠO INDIVIDUALI IMONĖ			Raseinių rajono Požečių k. v. melioracijos griovių up. Šunupis, up. Cibrevis, Gr. Nr. 2, Gr. Nr.1, Gr. Nr.3 remontas	Laida
					O
S-191-PmAMT	Proj.vad.	S. Januš	2025-09	2025-TDP-BD-BTS	Lapas
					1

techniniai reikalavimai yra minimalūs, rangovas gali naudoti produktus ir kitokių (jei gerina statomo statinio bendrąją kokybę) techninių rodiklių. Pakeitimą reikia pagrįsti skaičiavimais arba kitais svariais argumentais.

Gaminių ir medžiagų, naudojamų melioracijos statiniams, minimalūs geometriniai parametrai ir esminiai techniniai rodikliai, kurie privalo būti įrašyti į atitikties deklaraciją

1 lentelė

Eil. Nr.	Gaminio arba medžiagos bendrinis pavadinimas	Geometriniai ir masės parametrai	Esminiai techniniai rodikliai
1	2	3	4
1	Armatūra ir tinklai	Skersmuo d=8, 10 mm, paviršiaus forma - rumbuota	Klasė S400, charakteristinis takumo stipris 400 MPa
2	Statybinės vinys	Skersmuo d=3mm, ilgis l=70mm,svoris 3,95 g.Skersmuo d=3,5mm, ilgis l=90mm, svoris 6,9g. Skersmuo d=4,0mm, ilgis l=100mm.	Tamprumo modulis E=210000 N/mm <sup>2</sup> , šlyties modulis G=810000N/mm <sup>2</sup>
3	Viela geotinklų tvirtinimui	d-5mm,l-500mm	Klas4 S240, stipris 240 MPa
4	Vielos tinklas	Arnavimo tinklelio akis 100x100 mm, vielos skersmuo 4 mm	Armatūros klasė S240, paviršiaus forma lygi, skaičiuotinas stipris 218 MPa
5	Suvirinimo elektrodai	Skersmuo 3,2 ir 4,0 mm	Suvirinimo elektrodai P48S, Mexeta5,skirti angliniam-konstruciniam plienui.Mark4 E-7018,E-7027, AH0-3, AH0-4.
6	Neaustinė filtracinė medžiaga	masė ≥ 170 g/m <sup>2</sup>	Praleidžia grunt.daleles ≤ 0,09 mm,laidumas vandeniui ≥ 90-m/d Tempimo stipris ≥ 1kN/m išilga kryptimi ir ≥ 0,6 kN/m
7	Demblys šlaitui ties žiotimis stiprinti	Svoris-600g/m <sup>2</sup> , storis-11mm. Neaustinės medžiagos svoris-200g/m <sup>2</sup> , storis-200g/m <sup>2</sup>	Trūkimo įtempimas - 8kN/m.
8	Cementinis skiedinys	Markė-S15	Gniuždomas stipris – 15,0 N/mm <sup>2</sup>
9	Stulpelis PMS-200	Skersmuo mm: 50x2000	Žiedinis standumas >8Mpa, ovališkumas-≤5%,leistina deformacija po montažo ≤ 10%
10	PE drenažo žiotis	Skersmuo mm: 110x400, 160x400, 200x400, 250x400	Ovališkumas - ≤10%, leistina deformacija po montažo ≤ 10-%, žiedinis standumas>2Mpa
11	Gofuoti plastikiniai pralaidų vamzdžiai	Apkrovos klasė SN8, diametras 800, 600 mm	Žiedo standumas –8 kN/m <sup>2</sup> , terminis stabilumas -1100, t=-30min., atsparumas smūgiams H50≥1000 mm, žiedo lankstumas-30%,užp.aukštis-4-6 m
12	Karjerinis žvyras	Žvyro frakcija 0/32, masė 1800± 50 kg/m <sup>3</sup>	Filtracijos koef. k ≥ 3,0 m/d, žvyro gralunometrinės sudietės kreivė turi tilpti į opt. miš. kreivę,atsparumo šalčiui kl. F1
13	Smėlis	Smėlio frakcija 0/0,5, masė 1650± 30 kg/m <sup>3</sup>	Filtracijos Kf>1,0m/d, atsparumo klasė šalčiui F-2
14	Daugiamečių žolių sėklos	Norma 40 kg/ha	Sėklos gyvybingumas > 90%
15	Mineralinės trąšos	Trąšų sudėtis: fosforas, kalis, azotas	Norma 240 kg/ha. Mišinys sudaromas iš 80kg fosforo, 120kg kalio, 40kg azoto
16	Betono mišiniai	Betono klasė – C30/37	Vandens pralaidumas – W4, atsparumas šalčiui – F150
17	Erdvinis geotinklas	Svoris-600g/m <sup>2</sup> , storis-20mm, leistinas storio nuokrypis- 1mm, svoris 30 g/m <sup>2</sup>	Stipris tempiant išilg. Kryptimi ≥2,0kN/m,skersine≥0,4 kN/m
18	Apipjaautos lentos, pjauta mediena	Lentų storis t=25, 32, 40±3 mm, plotis 100±5 mm, ilgis l ≥ 6000 mm	Mediena C14 kl.,stip. lenkimui 14MPa,stip.gniuždymui 16MPa
19	Dirvožemis	Masė 1650± 0 kg/m <sup>3</sup>	Vietinis augalinis gruntas be velėnos, med. ir kitų priemaišų
20	Gruntinio vandens lygio reguliavimo šulinys	Skersmuo 330mm, aukštis 1500-3500 mm, vamzdžio sienelės st.15,4±2,4 mm.	Korpuso žiedinis standumas ≥4kN/m <sup>2</sup>

2025-TDP-BD-BTS	Lapas	Lapų	Laida
	2	8	0

## 2.1 Hidrologinės sąlygos

Projektuojant griovių ir pralaidų remontą pavasario, vasaros potvynių reikiamų tikimybių maksimalūs ir vasaros vegetacijos periodo vidutiniai debitai paskaičiuoti pagal STR 2.05.19:2005 „Inžinerinė hidrologija. Pagrindiniai skaičiavimo reikalavimai II skirsnio 89 punkto reikalavimus. Skaičiavimo rezultatai 2%, 5% ir 10% tikimybės debitams pateikti atskirai debitų skaičiavimo lentelėje. Pagal STR 2.02.06:2004 „Hidrotechniniai statiniai. Pagrindinės nuostatos“ 2 priedo 2 lentelę pralaidų skaičiavimui priimta skaičiuotina maksimalių debitų 5% tikimybė. Pagal KTR 1.01:2008 „Automobilių keliai“ rekomendacijas, esant vietinės reikšmės I-IV kelio kategorijai vandens praleidimo statiniai skaičiuojami taip pat 5% tikimybės debitui. Pagal skaičiavimus didesnis yra 5% tikimybės pavasario potvynio debitas, jis ir panaudotas tikrinant esamų pralaidų pralaidumą. Pagal minėtus debitus paskaičiuoti ir pralaidų žemutinio bjefo stiprinamų ruožų ilgiai. Visų paskaičiavimų parametrai pridedamuose hidraulinių skaičiavimų lentelėse.

## 3. STATYBOS PARUOŠIMAS IR ORGANIZAVIMAS

### 3.1. Bendrieji reikalavimai

Iki remonto darbų pradžios turi būti parengta ir atitinkamai suderinta reikiamos apimties projektinė dokumentacija ir gautas leidimas statybai. Rangovinė organizacija, vadovaudamasi statybos organizavimo projektu, turi parengti darbų vykdymo projektą, kuriuo gali koreguoti arba iš dalies keisti remonto organizavimo projekte priimtus sprendimus, jei tai nepakenks darbų kokybei ir nepažeis darbo saugos reikalavimų.

Rangovas privalo turėti Lietuvos Respublikos Žemės ūkio ministerijos išduotus kvalifikacinius dokumentus, suteikiančius teisę statyti melioracijos statinius. Rangovas darbams atlikti turi skirti kvalifikuotus darbininkus ir atestuotą statybos vadovą, sugebančius profesionaliai atlikti darbą. Rangovas turi turėti pakankamai tinkamų mašinų ir įrangos, kad būtų galima atlikti visus numatytus darbus.

### 3.2. Paruošiamieji darbai

Iki pagrindinių darbų pradžios atliekami paruošiamieji darbai:

1. Įrengiamos laikinos buitinės patalpos biuro ir bendro naudojimo reikmėms. Rangovas užtikrina vandens ir elektros tiekimą, pasirūpina laikinu tualetu ir prausykla. Patalpos turi būti švarios ir higieniškos, užtikrinamas tvarkingas nuotekų ir atliekų šalinimas.

2. Atliekamas geodezinis nužymėjimas, nužymima vandens pralaidos vieta ir kitų statinių vietos bei darbų vykdymo zonos.

Objekto statybos metu susidariusios statybinės atliekos statybos vietoje turi būti išrūšiuotos į tinkamas naudoti ar perdirbti į antrines žaliavas ir netinkamas naudoti statybines šiukšles, tarp jų užterštos kenksmingomis medžiagomis tara ir pakuotės. Netinkamos naudoti statybinės atliekos, turi būti išveštos į statybinio laužo sąvartyną. Nereikalingos statytojui ir tinkamos naudoti statybinės atliekos, sudarius sutartį su atliekas priimančiomis įmonėmis bus periodiškai išvežamos. Atliekos privalo būti tvarkomos pagal AM 2014-08-28 įsakymą Nr. D1-698 „Statybinių atliekų tvarkymo taisyklės“. Numatomų atliekų kiekiai nurodyti 2-oje lentelėje.

2 lentelė

Atliekų susidarymo šaltinis	Atliekos						Atliekų saugojimas objekte		Numatomi atliekų tvarkymo būdai	
	Pavadinimas	kiekis		Agregatinis būvis	Kodas pagal sąrašą	Statistinės klasifikacijos kodas	Pavojingumas	laikymo sąlygos		kiekis t
		t/d	t/metus							
1	2	3	4	5	6	7	8	9	10	11
Krūmų šalinimo darbai	mediena	-	66,93	kietas	17 02 01	07.5	nepavojing.	saugojimo aikštelė	66,93	naudojamos biokurui
Drenažo žiočių, pralaidų remontas	g/b, betono, laužas	-	126,1	kietas	17 01 01	12.11	nepavojingos	laikino saugojimo aikštelė	126,1	perdirbima į betono skaldą

### 3.3. Pagrindiniai darbai

Pagrindiniai darbai pagal šį projektą yra tokie:

2025-TDP-BD-BTS	Lapas	Lapų	Laida
	3	8	0

1. Griovių krūmų ir jų atžalų pašalinimas nuo griovių šlaitų, sąnašų iškasimas iš griovių dugno, gamtosauginių priemonių įdiegimas (projektiniai sprendiniai detalizuoti MSP-B.1, GIP-B.2 brėžiniuose).

2. Statinių grioviuose statyba: drenažo žiočių įrengimas - 102 vnt. 110mm skersmens 64 vnt., 160mm skersmens 26 vnt., 200mm skersmens 12 vnt. Drenažo žiotis įrengti pagal MND Nr.29, 38 ir 41 pusl. ir PŽ-B.13-15 konstrukcinius brėžinius;

Paviršinio vandens latakų įrengimas – L-50PE 22 vnt. Latakus įrengti pagal PL-B.12 brėžinį. Įrengti naujus pralaidų PE vamzdžius 0,60 m ir 0,80 m skersmens po 13,0 m ilgio. Pralaidas rengti pagal GP-B.3 brėžinį. Įrengti naujus lovinius pralaidų antgalius A-12 – 10 vnt., A-8 – 12 vnt. Antgalius rengti pagal PA-B.4-9 brėžinius. Įrengti aplinkosaugines priemones griovyje Cibrevio up. pagal brėžinius BVS-B.17-19, VLRŠ B.20 ir AM-B.21.

### 3.4. Žemės darbai

Žemės darbai vykdomi pagal STR 1.06.01:2016 „Statybos darbai, statinio statybos priežiūra“ ir DT 5-00 „Saugos ir sveikatos taisyklės statyboje“ nurodymus ir reikalavimus, prisilaikant atitinkamose lentelėse nurodytų kasamų tranšėjų ir duobių šlaitų nuolydžių, priklausomai nuo iškasos gylio ir grunto. Visos darbų vykdymo zonos turi būti aptvertos ir įrengti įspėjimo ženklai, informuojantys apie tai, jog netoliese yra pavojaus zona.

Darbams naudojami vienkaušiai ekskavatoriai bei įvairaus galingumo buldozeriai. Grunto sutankinimui naudojami įvairūs plūktuvai. Dalis darbų vykdoma rankiniu būdu (sunkiai prieinamose vietose, šalia statinių bei inžinerinių tinklų, elektros linijų).

Žemės darbų metu išardytos esamos dangos (lauko kelias, žalios vejės) atstatomos į pradinę padėtį. Vykdamas žemės darbus, rangovai privalo vykdyti geodezinę darbų kontrolę ir užtikrinti, kad statinio išdėstymas plane ir vertikalus profilis atitiktų statinio projekto reikalavimus.

Darbai vykdomi pagal DT5-00 antro priedo antroje lentelėje nurodytas sąlygas. Visi naudojami mechanizmai turi būti tvarkingi. Tepalų ir degalų nutekėjimas ir patekimas į gruntą draudžiamas.

*Vandens pralaidų antgalių įrengimas.* Rengiant vandens pralaidų antgalius, pamatų duobė iškasama tokio dydžio, kad sustačius klojinius, atstumas iki duobės krašto apačioje būtų ne mažesnis kaip 0,6 m. Didžiausias leistinas iškasos šlaito nuolydis  $m = 1,0$ . Užpylimui už statinio sienelių naudojamas smėlinis gruntas. Užpilamas gruntas turi būti gerai sutankintas. Proktoro grunto sutankinimo rodiklis  $D_{Pr}=98\%$ . Rangovo pasirinktas tankinimo mechanizmas turi užtikrinti nurodytą sutankinto grunto kokybę. Gruntas sutankinimui pilamas 0,30 m sluoksniais. Kai yra sutankintas ir patikrintas apatinis sluoksnis, galima pilti ir tankinti sekantį grunto sluoksnį. Sluoksnio storis gali būti ir didesnis, priklausomai nuo pasirinkto tankinimo mechanizmo.

### 3.5. Tvirtinimo darbai

*Tvirtinimas erdviniu geotinklu.* Naujai rengiamų pralaidų antgaliai tvirtinami erdviniu geotinklu. Tai apsaugos nuo galimos šlaitų erozijos. Geotinklas klojamas ant gerai išlyginto šlaito. Norint užtikrinti tolygų pakloto geotinklo sąlytį su išlyginamuoju gruntu, geotinklą būtina tvirtinti metaliniais inkarais. Visi kraštai (viršus, apačia, pakraščiai) turi būti tvirtinama tranšėjose metaliniais smaigais  $d=5$  mm.  $L=50$  cm. Persidengimas turi būti nemažiau kaip 15,0 cm. Visi persidengimai turi būti patikimai užtvirtinti. Geotinklas ant šlaito tvirtinamas 0,5-0,7 m žingsniu. Tinklų tvirtinimas yra būtinas. Pakloto geotinklas apšėjamas dirvožemio ir sėklų mišiniu.

*Apsėjimas žolių mišiniu.* Atstatomi antgaliai ir žiotys tvirtinami apšėjant daugiamečių žolių mišiniu. Įsėjimo norma – 40 kg/ha. Mišinys sudaromas iš 10 kg motiejukų, 8 kg tikųjų arba raudonųjų eraičinų, 7 kg daugiametės svidrės, 7 kg pievinės miglės arba beginklės dirsės ir 8 kg rausvųjų arba baltųjų dobilų. Žolių mišinio sėklų gyvybingumas turi būti nemažesnis kaip 90%. Sėklų gyvybingumas turi būti nurodytas sėklos sertifikate. Prieš daugiamečių žolių sėją šlaitai patrešiami 80 kg/ha fosforo ir 120 kg/ha kalio trąšomis. Sėjai paruoštų šlaitų paviršius turi būti lygus, dirvožemis smulkios struktūros, be akmenų, grumstų ar velėnos likučių. Sėklos turi būti tinkamai įterptos į gruntą. Per giliai įterptos sėklos praranda 50% daigumo. Neleistina sėklas palikti neįterptas. Pasėtos sėklos į gruntą įterpiamos grėbliu. Pasėtas sėklas rekomenduojama privaluoti rankiniu volu.

### 3.6. Monolitinių g/b konstrukcijų betonavimas

*Klojiniai.* Betono paviršiams, esantiems aukščiau projektuojamo žemės paviršiaus, vidiniai klojiniai

	Lapas	Lapų	Laida
2025-TDP-BD-BTS	4	8	0

paviršiai turi būti metaliniai, faneriniai ar kitos konstrukcijos, suteikiančios betonui lygų paviršių, be pastebimų nelygumų, plyšių, atplaišų, išsikišimų. Klojiniai betono paviršiams, kurie bus įgilinti žemiau projektuojamojo paviršiaus, gali būti pagaminti naudojant apdirbtą medieną. Medinių klojinių vidiniai paviršiai turi būti sumirkomi švariu vandeniu pusantros valandos prieš betono mišinio klojimą. Klojiniai ir su betonu besiliečiantys paviršiai turėtų būti įmirkę, bet neleidžiama, kad ant bet kokių paviršių būtų stovintis vanduo. Plokščių, sijų ir kitų konstruktyvinių elementų, kurie laiko betono svorį ir kitas apkrovas, klojinių atramos ir klojiniai gali būti nuardomi kai betonas pasiekia ne mažiau kaip 75% nurodyto stiprumo gniuždant. Atitinkamas stiprumas turi būti įrodytas pateikiant patvirtinimui bandymo rezultatus, gautus išbandžius aikštelėje padarytus bandinius. Nurodomas betono stiprumas turi būti pagrįstas 28 dienų bandomojo cilindro ar kubo formos bandinio gniuždymu. Leistini klojinių nuokrypiai turi būti ne didesni kaip: klojinių horizontalumo nuokrypis nuo projektinio – 5mm, klojinių ašių poslinkis – 10mm. Sumontuotaus klojinius turi apžiūrėti ir priimti techninis prižiūrėtojas. Tam surašomas aktas.

**Armatūra.** Armatūra naudojama S400 klasės – rumbuota. Ši klasė dar žymima viena raide – B. Draudžiama naudoti armatūrinį plieną, neturintį gamintojo sertifikato. Gaminant tinklus, jų projektinių matmenų nuokrypiai neturi viršyti leistinųjų, nurodytų ST 8871063.05:2003 8-toje lentelėje. Informacija apie armatūros strypus brėžiniuose užrašyta išilgai iškeltinių linijų, kurios žymi tuos strypus. Žymėjimas atliktas pagal STR 1.05.08:2003 reikalavimus. Brėžiniuose apie armatūros strypus nurodyta tokia informacija: Pvz. 19B10-12-200N, kur 12- strypų skaičius, B – strypo kokybė ir profilis (B=FeB 400 – rumbuotas), 10 – skersmuo mm, 12 – strypo numeris; 200 – strypų išdėstymas mm; N – armatūros vieta sienoje, plokštėje (N-netoli paviršiaus, T- toli nuo paviršiaus). Armatūros strypų žiniaraštyje strypų formos koduojamos pagal STR 1.05.08:2003 nustatytą tvarką. Armatūros apsauginis betono sluoksnis – 30 mm. Armatūros karkasų montavimo leistinieji nuokrypiai turi būti: atstumas tarp atskirų pagrindinės armatūros strypų - ±10 mm, atstumas tarp vienos eilės pagalbinės armatūros strypų - ±20 mm, apsauginio betono sluoksnio storis - ±3 mm. Prieš betonuojant konstrukcijas, techninis prižiūrėtojas tikrina ir priima dedamą armatūrą. Armatūros priėmimo rezultatai užfiksuojami paslėptų darbų aktuose.

**Įdėklinės detalės.** Į betoną įstatomos įdėklinės detalės. Tai šandorų išimų kampuočiai ir turėklų, grotelių tvirtinimui skirtos įdėklinės detalės. Šių elementų tvirtinimas, privirinant prie armatūros strypų, yra neleidžiamas. Jie turi būti patikimai pritvirtinami savo vietoje, kad išvengtų pasislinkimo klojant betono mišinį. Įdėklinėms dalims naudojami šaltai ir karštai valcuoti profiliai. Suvirinimui naudojami elektrodai parenkami pagal STR 2.05.05:2005 lenteles. Įdėtinių detalių paviršiai turi būti nuvalyti, padengti antikoroziniu gruntu ir nudažyti du kartus.

**Betonavimo darbai.** Betono mišinys ruošiamas pagal LST EN 206-1:2002 reikalavimus betono mazge. Mišinio charakteristika nustatoma pagal LST EN 2006-1:2002§8. Mišinio proporcijų nustatymas naudojant „vandens – cemento santykio“ metodą, yra neleistas. Betono mišinio klojimas turi būti vykdomas tol, kol pilnai išliejamas blokas, plokštė, pamatas, sija ir panašiai. Betonavimo darbo siūlių išdėstymas elemente turi būti suderintas su techniniu prižiūrėtoju. Sukietėjusio betono paviršius, ant kurio bus liejamas naujas betonas, šurkštinamas iškalant, kad išryškėtų užpildas ir būtų pašalintas visas cemento pienas ir bet kokios dalys, kurios gali pakenkti esamo ir naujo betono sukibimui. Kietėjančio betono priežiūra turi užtikrinti reikiamą kietėjimui drėgmę ir temperatūrą.

Ruošiant, klojant ir išlaikant betono mišinį gamybos ir atitikties kontrolė turi būti vykdoma pagal LST EN 2006-1:2002. Betono pavyzdžiai paimami, prižiūrimi ir bandomi nustatant atsparumą gniuždymui pagal šį standartą. Iš kiekvienos imties turi būti mažiausiai 4 bandiniai. Trys bandiniai turi būti laikomi standartinės drėgmės ir temperatūros sąlygomis. Ketvirtasis bandinys turi būti laikomas lauko sąlygomis 28 dienas, kaip ir pagrindinė betono masė. Nustatant betono F ir W būtina paimti iš partijos dar po vieną bandinį. Betono atsparumo gniuždymui rezultatų ataskaitoje turi atsispindėti sekantys duomenys: betonavimo darbo vieta, mišinio numeris ir projektinis atsparumas, betono mišinio sudėtis, išlieto betono kiekis, vandens – cemento santykis, maksimalus užpildo dalelių dydis, betono slankumas, pavyzdžių paėmimo laikas ir tuo metu buvusi oro temperatūra, liejimo data, faktinis bandomųjų pavyzdžių amžius bandymo metu.

### 3.7. Kiti darbai

**Žvyro dangos įrengimas.** Suremontavus vamzdines pralaidas rengiama pravažiavimo virš pralaidų žvyro danga. Danga įrengiama iš optimalaus žvyro mišinio. Žvyro granulometrinė sudėtis turi atitikti jai keliamus reikalavimus. Žvyro filtracijos koeficientas turi būti ne mažesnis kaip 3 m/d. Šalčiui atsparus sluoksnis

	Lapas	Lapų	Laida
2025-TDP-BD-BTS	5	8	0

negali būti plonesnis kaip 20 cm, o optimalaus mišinio žvyro dangos sluoksnis 18 cm. Pravažiavimo viršaus pločio nuokrypiai negali viršyti +200 mm, o skersiniai dangos nuolydžiai 30<sup>0</sup>/<sub>00</sub>. Jų nuokrypiai negali būti didesni kaip ±10%. Sutankinimas D<sub>pr</sub>-100. Viršaus pločio susiaurinimas neleistinas.

### 3.8. Darbų ir statinių kokybės užtikrinimas

Hidrotechnikos statinių darbų kokybė yra pagrindinis rodiklis, lemiantis jų efektyvumą ir ilgaamžiškumą. Projekte naudojamų medžiagų ir įrangos šalis neribojama, tačiau visos projekte naudojamos medžiagos ir gaminiai turi turėti įgaliotos institucijos patvirtinimą, kad buvo pagaminti pagal atitinkamą Europos arba Lietuvos standartą. Visi gaminiai turi būti pažymėti etiketėmis. Etiketės dydis ir forma turi atitikti ISO reikalavimus. Etiketėse nurodoma gamintojas, modelis, serijos numeris, pagaminimo data ir pan. Visas tekstas turi būti lietuvių kalba. Darbų kokybę tikrina statybos techninės priežiūros vadovas, kuris privalo vadovautis melioracijos normatyviniais dokumentais (MND Nr.7, 16-34 pusl.), standartais, normomis ir šiomis techninėmis specifikacijomis.

Pralaidos ir kitų statinių kokybę būtina įvertinti instrumentaliai tikrinant statinių pagrindinius parametrus (žiūr. 1 lentelę).

1 lentelė Griovių ir juose esančių statinių kokybės tikrinimo parametrai ir leistini nukrypimai.

Eil. Nr.	Tikrinami parametrai	Leistini nukrypimai
1	2	3
<b>1. Griovių geometriniai parametrai ir aukščiai</b>		
1	Griovio dugno altitudės	+5 cm; -10 cm
2	Griovio dugno atvirkštinis nuolydis	neleistinas
3	Griovio dugno plotis	+/-10 cm
4	Griovio šlaito koeficientas	+/-10 proc.
5	Paviršinio vandens nuleidimo priemonių (latakų, vagų) nuolydžiai ir kiti parametrai (gylis, plotis, šlaito koeficientas ir kt.) pagal brėžinius	mažinti neleidžiama
<b>2. Vandens pralaidos</b>		
6	Dugno altitudės pralaidos galuose	+/-5 cm
7	Antgalių geometriniai rodikliai	+/-3 cm
8	Pralaidos antgalio sujungimas su vamzdžiu	be nukrypimų
9	Pralaidos sujungimas su grioviu	be nukrypimų
10	Vandens pralaidos ilgis (plastikinių ir metalinių vamzdžių deformacijos galimos iki 2 proc.)	+50 cm -20 cm
11	Virš pralaidos važiuojamosios dalies plotis	+50 cm; -20 cm
<b>3. Drenažo šulinių statyba</b>		
12	Išlyginamojo sluoksnio 5-15 cm storio po šuliniu sutankinimas	galima pakeisti tik smėlio sluoksniu

## 4. MEDŽIAGOS, GAMINIAI IR ĮRENGIMAI

### 4.1. Medžiagos, gaminiai ir įrengimai

Visos naudojamos medžiagos ir gaminiai turi būti geriausios kokybės, tinkamos numatyti paskirčiai ir atitikti nacionalinius ir tarptautinius standartus. Medžiagos ir gaminiai turi ilgai tarnauti, reikalauti minimalios priežiūros ir turi būti gautos iš patikimų tiekėjų (gamintojų) su atitiktis deklaracijomis. Rangovas privalo garantuoti, kad visos konstrukcijos ir statiniai yra sumontuoti iš kokybiškų medžiagų, gaminių ir įrenginių, kurie prieš pristatymą niekada nenaudoti, išskyrus laiką, reikalingą bandymams.

### 4.2. Pakeitimai

Projekte pasiūlytų medžiagų, gaminių ir įrengimų pakeitimai po Sutarties pasirašymo galimas tik gavus raštišką statybos techninės priežiūros vadovo sutikimą. Be to, Rangovas turi pataisyti ir pateikti statybos techninės priežiūros vadovui tvirtinti visus brėžinius, kuriuos reikia koreguoti dėl tokio pakeitimo. Įrengimų pasirinkimo metu turi būti kruopščiai išnagrinėta ar galima lengvai įsigyti atsargines dalis.

### 4.3. Medžiagų įpakavimas ir saugojimas

Visos pristatomos medžiagos ir įrengimai turi būti supakuotos ir pažymėtos pagal tarptautinius standartus, taikomas eksportui iš šalies gamintojos. Rangovas sandėliuoja medžiagas ir įrengimus taip, kad išvengtų jų būklės pablogėjimo ar sugadinimo. Turi būti laikomasi gamintojų nurodymų. Sugadintos medžiagos nepriimamos.

2025-TDP-BD-BTS	Lapas	Lapų	Laida
	6	8	0

Rangovas turi kiek įmanoma sumažinti medžiagų ir įrangos sandėliavimo statybvietėje laiką, planuodamas tiekimą taip, kad jis vyktų pagal statybos poreikius. Rangovas turi gauti iš gamintojų informaciją apie įrangos sandėliavimo ir aptarnavimo būdus ir šių reikalavimų laikytis. Visos išlaidos, susijusios su medžiagų ir įrangos sandėliavimu, laikomos įtrauktomis į Sutartį ir papildomai neapmokamos. Jokios medžiagos negali būti atvežtos į statybvietę, kol nebus įvykdytos šios sąlygos:

#### 4.4. Laikinas sandėliavimas

Rangovas turi pasirūpinti vamzdžių, medžiagų ir įrangos laikinu sandėliavimu. Rangovas turi valyti ir taisyti visus valstybinius kelius, privažiavimo kelius, saugyklą ar kitas teritorijas, kurias naudoja atliekant darbus.

Jei Rangovui yra būtina pasinaudoti žeme už statybvietės ribų, jis pats tariasi su žemės savininku/nuomininku. Prieš aptverdamas teritoriją darbams Rangovas kreipiasi į savivaldybę ar kitas įstaigas ir savininkus/nuomininkus. Prieš sudarydamas su jais sutartį Rangovas turi gauti Užsakovo sutikimą, tada jis patvirtina sutartį laišku savininkui/nuomininkui. Sutartyje turi būti aiškiai nurodyta, kad ji sudaroma su Rangovu, o ne su Užsakovu. Kiekvienos sutarties kopija pateikiama Užsakovui.

#### 4.5. Atsakomybė užsakant medžiagas

Rangovas yra atsakingas už medžiagų, gaminių ir pavyzdžių (kurių patikrinimo gali būti pareikalauta gerokai prieš darbų pradžią) užsakymą ir pristatymą. Visas sąnaudas, susijusias su aplaidumu ir delsimu užsakyti pakankamai iš anksto, padengia Rangovas.

#### 4.6. Išpildomieji brėžiniai ir kadastriniai tyrinėjimai

Rangovas turi parengti reikiamo mastelio statinių brėžinius, kad vėliau eksploatuojanti įmonė galėtų prižiūrėti naujus statinius bei įrenginius. Išpildymo brėžiniuose turi būti nurodyti skersmenys, medžiagos ir esamų vamzdžių gylis. Rangovas turi pateikti išpildomuosius brėžinius ir dokumentaciją Užsakovui.

### 5. APLINKOS APSAUGOS REIKALAVIMAI

#### 5.1. Vandens apsauga

Potencialių vandens teršėjų šių griovių baseine nėra. Vykdamas griovių remonto darbus nebus pažeistas jų vandens režimas. Sumažėjus griovių deformacijoms, santykinai sumažės ir nešmenų kiekis plukdomas į Dubysos up. Prie griovių esančios vandens apsauginės juostos yra suformuotos tinkamai. Jos patikimai sulaiko nešmenis ir atlieka biologinio filtro, apvalančio paviršinį vandenį nuo cheminių junginių, funkcijas. Griovių apsaugines juostas reikia išsaugoti. Visų statybos etapų metu Rangovas privalo laikytis visų respublikoje galiojančių įstatymų, taisyklių ir tiesiogiai susijusių reikalavimų, bei atsižvelgti į visas priemones, projekto valdymą ir administravimą, kurie reikalingi užtikrinti aplinkosauginius reikalavimus.

#### 5.2. Medžių ir žaliųjų zonų apsauga

Griovių- imtuvų šlaituose augantys medžiai ir krūmai, nebloginantys sausinimo sistemų veikimą, bei vandens nuleidimą projekte numatyti išsaugoti. Griovių ruožai, kuriuose numatoma šlaituose palikti augančius medžius, pažymėti plane. Jei kuris nors medis ar žalioji zona buvo Rangovo sunaikinta ar pažeista, jis privalo pakeisti pažeistą medį ar zoną lygiaverčiu buvusiam savo sąskaita. Numatomuose remontuoti griovių baruose saugotinių medžių nėra.

### 6. DARBŲ SAUGA

Vykdamas darbus Rangovas privalo vadovautis DT 3-99 „Vandentvarkos darbų saugos taisyklėmis” bei kitais veikiančiais darbo saugos dokumentais.

Vykdamas statybos – montavimo darbus, ypatingą dėmesį būtina atkreipti į tai kad:

- Kad pašaliniai asmenys nepatektų į statybos aikštelę;
- Duobės ir grioviai, angos statinių viduje būtų aptveriamos ne žemesne kaip 1 m aukščio tvora;
- Žemės darbai prie esamų komunikacijų būtų vykdomi rankomis, dalyvaujant atitinkamų žinybų atstovams;
- Statybos teritorijoje būtų pažymėti perėjimai, pravažiavimai, įrengtas apšvietimas;
- Būtų įžeminti elektriniai statybos mechanizmai, įrankiai;
- Surenkamų konstrukcijų transportavimas būtų atliekamas pagal saugumo technikos taisyklių

2025-TDP-BD-BTS	Lapas	Lapų	Laida
	7	8	0

reikalavimus;

- Darbo vietos apšvietimas atitiktų normas.
- Visi asmenys, esantys statybvietyje, privalo dėvėti šalms. Vyresnysis stopuotojas privalo išsiskirti šalmo spalva ir turėti raištį ant rankovės.
- Visiems darbininkams turi būti praveistas saugumo technikos instruktažas darbo vietoje.
- Buitinėse patalpose turi būti pirmos medicininės pagalbos galiojantis komplektas;
- Pastolius naudoti tik inventorinius, pagamintus įmonėse ir turinčius pasus;
- Aptvarai, apsaugantys nuo aukščio, turi būti ne žemesni kaip 1,1 m su parankiu viršuje, 0,15 m aukščio ištisine papėdės juosta apačioje ir 0,5 m aukštyje nuo pakloto- su vidurine apsaugine juosta;
- Transporto judėjimas teritorijoje turi būti < 10km/h, patalpose 5km/h;
- Draudžiama kelti krovinių viršijantį krano keliamąją galią;
- Negalima transportuoti krovinių virš dirbančių žmonių.

Prie laikinų buitinių patalpų-vagonėlių įrengiama pastogė rūkymui, kur pastatomas skarda dengtas stalas su suolais, urnos nuorūkoms ir degtukams, statinė su vandeniu ir dėžė su smėliu. Buitinėse patalpose turi būti vaistinė su būtiniausių vaistų rinkiniu (vaistų galiojimo terminas turi būti tikrinamas).

Statybos – montavimo darbai vykdomi tik užtikrinus saugaus darbo sąlygas. Statinio statybos valdytojas užtikrina, kad, prieš pradėdant statybvietyje įrengimo darbus konkrečios darbuotojų saugos ir sveikatos priemonės, užtikrinančios darbuotojų saugą ir sveikatą statybos metu, būtų nustatytos darbų technologijos projekte.

## 7. GAISRINĖ SAUGA

Prasidėjus gaisrui statybvietyje, būtina išjungti elektros tiekimą, nutraukti pavojingų medžiagų tiekimą į juos. Tai turi atlikti statybininkai ir montuotojai dar prieš atvykstant gaisrininkams.

Kiekvieną kartą ir ypač baigus pamainai, iš darbo vietos reikia pašalinti gerai degančias medžiagas.

Suvirinimo darbai ir šalia jų pastatytas kilnojamas suvirinimo aparatas turi būti 5 m atstume nuo lengvai įsiliepsnuojančių medžiagų. Laidai nuo suvirinimo iki suvirintojo darbo vietų turi būti nutiesti taip, kad nesiglaustų prie metalinių lynų, karštų vamzdžių, acetileno ir deguonies aparatų guminių žarnų.

Pilti degalus į kuro bakus tik išjungus varikliui, agregatams ir ataušinus variklius. Rūkymui turi būti specialiai įrengtos vietos su urna nuorūkoms, degtukams, statine su vandeniu, smėlio dėže.

Statybos aikštelė aprūpinta priešgaisriniais kilnojama skydais (su gesintuvais, laužtuvais, kirviais, kastuvais, kibirais, kobiniais, talpomis vandeniu) bei dėžėmis su smėliu. Priešgaisrinis inventorių turi būti nudažytas raudonai, negali būti naudojamas ūkio reikmėms.

Kilus gaisrui:

- Pirmiausia gelbėjami žmonės;
- Pagalbos telefonu kviečiama priešgaisrinė gelbėjimo komanda;
- Gelbėjamos materialinės vertybės;
- Stengiamasi gaisro plitimo vietą apriboti, lokalizuoti darant žemės pylimus, statant nedegių medžiagų ekranus, darant putų užtvaras.

Vanduo gaisro gesinimui imamas iš statybos aikštelėje esamų talpyklų, kuriose iki eksploatacijos pradžios yra laikomas vanduo.

Statyboje vadovautis *Bendrosios gaisrinės saugos taisyklės. 2010-07-27 (37)*.

Statybos darbo vietose ir šalia jų sandėliuojamos tik toks degių ir savaiminio įsiliepsnojimo medžiagų kiekis, kuris reikalingas konkrečioms darbams atlikti pamainos bėgyje.

Gaisro gesinimo priemonės turi būti paruoštos naudoti, žinoti kaip jomis naudotis (būti apmokytais), turėti naudojimosi instrukcijas. Mokymas turi būti periodiškai kartojamas. Ugnies gesintuvo korpusas nudažytas raudonai, o jo ženklavimas turi atitikti LR standartų reikalavimus.

Draudžiama naudoti gesintuvus, kurie neatitinka LST EN 3 standartų serijos reikalavimų ir kurių gesinimo medžiagos galiojimo laikas yra pasibaigęs. Gesintuvų gesinimo medžiagos kiekis ir kokybė tikrinami ne rečiau kaip vieną kartą per dvejus metus.

Statybos aikštelėje prie buitinių patalpų būtina įrengti priešgaisrinį postą (skydą su gesintuvais ir kitu priešgaisrinio inventoriumi), o taip pat smėlio dėžes, vadovaujantis „Statybos aikštelės priešgaisrinės saugos instrukcija“.

	Lapas	Lapų	Laida
2025-TDP-BD-BTS	8	8	0

**GRIOVIŲ, JŲ STATINIŲ REMONTO DARBŲ KIEKIŲ ŽINIARAŠTIS**

Eil. Nr.	Darbų kodas	Darbai	Griovio pavadinimas	Piketas	Mato vnt	Kiekis
1	2	3	4	5	6	7
1	MN7P-0120	Tankių krūmų pašalinimas nuo griovio šlaitų rankiniu būdu	Šunupis	0+40-0+60	m <sup>2</sup>	30
			-“-	0+88-1+04	-“-	48
			Cibrevis	0+00-0+89	-“-	134
			-“-	1+09-2+70	-“-	483
			-“-	2+70-8+95	-“-	970
			-“-	10+25-15+21	-“-	1488
			Gr.Nr.2	0+50-5+57	-“-	1521
			-“-	5+72-12+00	-“-	1884
			-“-	12+25-17+21	-“-	1488
			-“-	17+39-17+68	-“-	87
			Gr.Nr.1	21+78-22+00	-“-	66
Gr.Nr.3	11+66-13+95	-“-	687			
		Viso „1”			m <sup>2</sup>	8886
2	MN7P-0120	Vidut. tankumo krūmų pašalinimas nuo griovio šlaitų rankiniu būdu	Cibrevis	8+95-10+05	m <sup>2</sup>	220
			-“-	15+21-15+91	-“-	140
			Gr.Nr.1	0+60-4+47	-“-	774
			-“-	11+14-15+76	-“-	924
		Viso „2”			m <sup>2</sup>	2058
3	MN7P-0120	Retų krūmų pašalinimas nuo griovio šlaitų ir dugno rankiniu būdu	Šunupis	1+17-3+56	m <sup>2</sup>	286
			-“-	3+81-6+63	-“-	338
			Cibrevis	17+80-20+65	-“-	342
			Gr.Nr.1	4+47-6+83	-“-	283
			-“-	7+01-11+04	-“-	484
			-“-	15+76-15+84	-“-	10
			-“-	15+97-21+68	-“-	685
			Gr.Nr.3	0+95-5+00	-“-	486
			-“-	5+13-11+51	-“-	766
		Viso „3”			m <sup>2</sup>	3680
4	R61P-0311	Krūmų, medžių šakų išvežimas iki 1 km traktoriais pakraunant mechanizuotai`	Šunupis	0+00-6+86	m <sup>3</sup>	14
			Cibrevis	0+00-20+65	-“-	75
			Gr.Nr.2	0+50-17+68	-“-	99
			Gr.Nr.1	0+60-22+00	-“-	64
			Gr.Nr.3	0+00-13+95	-“-	39
					Viso „4”	
5	MN4P-0103	Minkštų veislių medžių kirtimas, kai kamieno skersmuo iki 16 cm	Cibrevis	0+00-20+65	vnt	14
			Gr.Nr.2	0+50-17+68	-“-	48
		Viso „5”			vnt	62
6	MN4P-0105	Minkštų veislių medžių genėjimas, kai kamieno skersmuo iki 16cm	Cibrevis	0+00-20+65	vnt	14
			Gr.Nr.2	0+50-17+68	-“-	48
		Viso „6”			vnt	62
7	MN4P-0110	Medžių kamienų vilkimas traktoriais 300 m atstumu ir medienos supjaustymas, kai kamieno skersmuo iki 16 cm	Cibrevis Gr.Nr.2	0+00-20+65 0+50-17+68	vnt -“-	14 48

Atestato Nr. 95-PmAT	<p style="text-align: center;"><b>S.JANUŠO</b> <b>INDIVIDUALI ĮMONE</b></p> 			Raseinių rajono Požečių k. v. melioracijos griovių up. Šunupis, up. Cibrevis, Gr. Nr. 2, Gr. Nr.1, Gr. Nr.3 remontas	Laida	
					○	
S-191-PmAMT	Proj.vad.	S. Januš.	25-08	2025-TDP-BD-GRDŽ	Lapas	Lapų
					1	10



1	2	3	4	5	6	7
			Gr.Nr.1	21+10-21+68	m	58
			-“-	21+78-22+00	-“-	22
			Gr.Nr.3	3+80-5+00	-“-	120
			-“-	6+30-8+50	-“-	220
			-“-	13+65-13+95	-“-	30
		Viso „11”			m	1638
12	MN7P-0111	Mechanizuotas griovio šlaitų ir apsauginių juostų šienavimas	Šunupis	0+88-6+86	ha	0,72
			Cibrevis	0+00-20+65	-“-	2,07
			Gr.Nr.2	0+50-17+68	-“-	1,72
			Gr.Nr.1	0+60-22+00	-“-	1,71
			Gr.Nr.3	0+00-13+95	-“-	1,39
		Viso „12”			ha	7,61
13	MN7P-0113	Griovio dugno ir šlaitų šienavimas rankine žoliapjove	Šunupis	0+88-6+86	m <sup>2</sup>	1196
			Cibrevis	0+00-20+65	-“-	4130
			Gr.Nr.2	0+50-17+68	-“-	3436
			Gr.Nr.1	0+60-22+00	-“-	4280
			Gr.Nr.3	0+00-13+95	-“-	2790
		Viso „13”			m <sup>2</sup>	15832
14	MN1P-0303	Šonąų sklaidymas buldozeriais, kai paskleistos juostos plotis iki 10 m	Šunupis	0+88-6+86	m <sup>3</sup>	368
			Cibrevis	0+00-20+65	-“-	1816
			Gr.Nr.2	0+50-17+68	-“-	1185
			Gr.Nr.1	0+60-22+00	-“-	1540
			Gr.Nr.3	0+00-13+95	-“-	1125
		Viso „14”			m <sup>3</sup>	6034
15	MN7P-0102 K=2	Pagriovių lėkščiavimas iškastų šonąų susmulkinimui pravažiuojant 2 kartus	Šunupis	0+88-6+86	ha	0,37
			Cibrevis	0+00-20+65	-“-	1,82
			Gr.Nr.2	0+50-17+68	-“-	1,18
			Gr.Nr.1	0+60-22+00	-“-	1,54
			Gr.Nr.3	0+00-13+95	-“-	1,13
		Viso „15”			ha	6,04
16	MN3P-0303	Drenažo žiočių pakeitimas 110 mm skersmens polietileninėmis žiotimis	Šunupis	0+50K	vnt	1
			-“-	2+16D	-“-	1
			-“-	2+70K	-“-	1
			-“-	4+62D	-“-	1
			-“-	5+50K	-“-	1
			Cibrevis	0+30K	-“-	1
			-“-	1+70K	-“-	1
			-“-	2+49K	-“-	1
			-“-	3+92D	-“-	1
			-“-	4+65K	-“-	1
			-“-	6+20K	-“-	1
			-“-	8+13D	-“-	1
			-“-	9+21K	-“-	1
			-“-	9+65D	-“-	1
			-“-	14+18K	-“-	1
			-“-	14+83K	-“-	1
			-“-	15+63D	-“-	1
			-“-	15+86D	-“-	1
			-“-	16+85D	-“-	1
			-“-	19+40D	-“-	1

2025-TDP-BD-GRDŽ	Lapas	Lapų	Laida
	3	10	0

1	2	3	4	5	6	7
			Cibrevis	20+27K	vnt	1
			Gr.Nr.2	1+27D	-“-	1
			-“-	1+86K	-“-	1
			-“-	2+40D	-“-	1
			-“-	2+62K	-“-	1
			-“-	3+00D	-“-	1
			-“-	4+36K	-“-	1
			-“-	5+13D	-“-	1
			-“-	5+84K	-“-	1
			-“-	6+20D	-“-	1
			-“-	6+90D	-“-	1
			-“-	7+04K	-“-	1
			-“-	7+89D	-“-	1
			-“-	11+77D	-“-	1
			-“-	13+89D	-“-	1
			-“-	13+98K	-“-	1
			-“-	15+69D	-“-	1
			-“-	16+64D	-“-	1
			Gr.Nr.1	1+12D	-“-	1
			-“-	2+74K	-“-	1
			-“-	3+66D	-“-	1
			-“-	5+80K	-“-	1
			-“-	6+17D	-“-	1
			-“-	8+15K	-“-	1
			-“-	9+32K	-“-	1
			-“-	10+15K	-“-	1
			-“-	10+42D	-“-	1
			-“-	12+24K	-“-	1
			-“-	12+90D	-“-	1
			-“-	13+11K	-“-	1
			-“-	14+16K	-“-	1
			-“-	14+95D	-“-	1
			-“-	15+76D	-“-	1
			-“-	17+57D	-“-	1
			-“-	18+71D	-“-	1
			-“-	17+73K	-“-	1
			-“-	20+00D	-“-	1
			Gr.Nr.3	1+67K	-“-	1
			-“-	2+15D	-“-	1
			-“-	3+47K	-“-	1
			-“-	4+14D	-“-	1
			-“-	5+75D	-“-	1
			-“-	9+20K	-“-	1
			-“-	10+82D	-“-	1
		Viso „16”			vnt	64
17	MN3P-0303	Drenažo žiočių pakeitimas 160 mm skersmens polietileninėmis žiotimis	Šunupis	6+86G	vnt	1
			Cibrevis	10+38K	-“-	1
			-“-	11+32D	-“-	1
			-“-	13+49D	-“-	1
			-“-	17+21K	-“-	1
			-“-	20+65G	-“-	1

2025-TDP-BD-GRDŽ	Lapas	Lapų	Laida
	4	10	O

1	2	3	4	5	6	7
			Gr.Nr.2	2+52D	vnt	1
			-“-	4+09D	-“-	1
			-“-	9+06D	-“-	1
			-“-	10+35K	-“-	1
			-“-	12+78K	-“-	1
			-“-	15+25K	-“-	1
			-“-	17+68G	-“-	1
			Gr.Nr.1	2+08D	-“-	1
			-“-	4+88D	-“-	1
			-“-	8+63D	-“-	1
			-“-	16+40K	-“-	1
			-“-	20+26K	-“-	1
			Gr.Nr.3	4+29K	-“-	1
			-“-	4+40K	-“-	1
			-“-	6+32K	-“-	1
			-“-	8+21K	-“-	1
			-“-	8+34D	-“-	1
			-“-	9+64D	-“-	1
			-“-	11+83K	-“-	1
			-“-	13+62K	-“-	1
		Viso „17”			vnt	26
18	MN3P-0303	Drenažo žiočių pakeitimas 200 mm skersmens polietileninėmis žiotimis	Šunupis	6+38D	vnt	1
			-“-	6+86G	-“-	1
			Cibrevis	1+96D	-“-	1
			-“-	7+48D	-“-	1
			-“-	20+19D	-“-	1
			Gr.Nr.1	3+61K	-“-	1
			-“-	16+03K	-“-	1
			-“-	22+00G	-“-	1
			Gr.Nr.3	8+30K	-“-	1
			-“-	8+41K	-“-	1
			-“-	9+30K	-“-	1
			-“-	13+87K	-“-	1
		Viso „18”			vnt	12
19	MN3P-0801	Latakų L-50PE-2,5 įrengimas kai griovio gylis iki 2,5m	Šunupis	6+86G	vnt	1
			Cibrevis	1+13D	-“-	1
			-“-	10+01D	-“-	1
			-“-	10+29K	-“-	1
			-“-	16+40KD	-“-	2
			Gr.Nr.2	5+76KD	-“-	2
			-“-	12+29KD	-“-	2
			-“-	17+68G	-“-	1
			Gr.Nr.1	6+79KD	-“-	2
			-“-	15+80D	-“-	1
			-“-	16+01K	-“-	1
			-“-	22+00G	-“-	1
			Gr.Nr.3	0+27KD	-“-	2
			-“-	5+17KD	-“-	2
			-“-	11+70K	-“-	1
			-“-	1395G	-“-	1
		Viso „19”			vnt	22

2025-TDP-BD-GRDŽ	Lapas	Lapų	Laida
	5	10	0

1	2	3	4	5	6	7
20	MN7P-0107	Sugadintų griovių šlaitų suformavimas vienk. eksk. II grupės grunte	Šunupis	3+00-3+56KD	m <sup>2</sup>	560
			-“-	3+81-4+30KD	-“-	490
		Viso „20”			m <sup>2</sup>	1050
21	MN2P-0111	Griovio šlaitų tvirtinimas žolių apsejimu su dirvožemio užpylimu	Šunupis	3+00-3+56KD	m <sup>2</sup>	560
			-“-	3+81-4+30KD	-“-	490
		Viso „21”			m <sup>2</sup>	1050
22	MN4-38	Smulkių akmenų, tvorelės liekanų, kelmų nurinkimas iš pagriovių rankiniu būdu	Šunupis	0+88-6+86	m <sup>3</sup>	11,9
			Cibrevis	0+00-20+65	-“-	41,3
			Gr.Nr.2	0+50-17+68	-“-	34,4
			Gr.Nr.1	0+60-22+00	-“-	42,8
			Gr.Nr.3	0+00-13+95	-“-	27,9
		Viso „22”			m <sup>3</sup>	158,3
23	R23-65	Statybinių atliekų, g/b laužo, kelmų, bebraviečių liekanų išvežimas pakraunant eksk. su 0,25m <sup>3</sup> kaušu 10 km atstumu	Šunupis	0+88-6+86	t	11,0
			Cibrevis	0+00-20+65	-“-	16,3
			Gr.Nr.2	0+50-17+68	-“-	30,6
			Gr.Nr.1	0+60-22+00	-“-	37,2
			Gr.Nr.3	0+00-13+95	-“-	31,0
		Viso „23”			t	126,1
24	H19K-13	Sulūžusių g/b pralaidų sargšulių demontavimas	Žiūrėti plane	Žiūrėti plane	vnt	40
25	MN3P-0802	Signalinių stulpelių įrengimas prie pralaidų	Šunupis	1+04	vnt	4
			-“-	3+56	-“-	4
			Cibrevis	0+89	-“-	4
			-“-	10+05	-“-	4
			-“-	16+44	-“-	4
			Gr.Nr.2	5+57	-“-	4
			-“-	12+00	-“-	4
			-“-	17+21	-“-	4
			Gr.Nr.1	6+83	-“-	4
			-“-	11+04	-“-	4
			-“-	15+84	-“-	4
			-“-	21+68	-“-	4
			Gr.Nr.1	0+00	-“-	4
			-“-	0+86	-“-	4
-“-	5+00	-“-	4			
-“-	11+51	-“-	4			
		Viso „25”			vnt	64
26	MN7P-0212	Vamzdinių vandens pralaidų išvalymas nuo sąnašų	Šunupis	3+56	m <sup>3</sup>	5,3
			-“-	6+63	-“-	1,0
			Cibrevis	0+89	-“-	1,8
			-“-	10+05	-“-	5,4
			-“-	15+91	-“-	3,8
			-“-	16+44	-“-	0,4
			Gr.Nr.2	5+57	-“-	3,9
			-“-	12+00	-“-	3,0
			-“-	17+21	-“-	2,1
			Gr.Nr.1	6+83	-“-	4,3
			-“-	11+04	-“-	3,2
			-“-	21+68	-“-	4,4
Gr.Nr.3	0+00	-“-	1,0			

2025-TDP-BD-GRDŽ	Lapas	Lapų	Laida
	6	10	0

1	2	3	4	5	6	7
			Gr.Nr.3	0+86	m <sup>3</sup>	1,0
			-“-	5+00	-“-	4,9
			-“-	11+51	-“-	2,2
		Viso „26”			m <sup>3</sup>	47,7
27	MN7P-0106	Griovių prie pralaidų antgalių, ekskavatoriumi neprieinamose vietose, ties elektros perdavimo linijomis pavalymas rankiniu būdu	Šunupis Cibrevis Gr.Nr.2 Gr.Nr.1 Gr.Nr.3	Žiūrėti plane -“- -“- -“- -“-	m <sup>3</sup> -“- -“- -“- -“-	2 8 12 10 10
		Viso „27”			m <sup>3</sup>	42
28	MN1P-0103	Pralaidų atkasimas remonto metu	Cibrevis Gr.Nr.1 -“- Gr.Nr.3 -“- -“-	16+44 11+04 21+68 0+86 5+00 11+51	m <sup>3</sup> -“- -“- -“- -“- -“-	22 24 24 18 26 22
		Viso „28”			m <sup>3</sup>	136
29	MN7P-0213	Pralaidų tarpų tarp vamzdžių užtaisymas betono mišiniu armuojant	Cibrevis Gr.Nr.1 -“- Gr.Nr.3 -“- -“-	16+44 11+04 21+68 0+86 5+00 11+51	vnt -“- -“- -“- -“- -“-	11 9 9 8 12 4
		Viso „29”			vnt	53
30	MN1P-0103	Pralaidų užpylimas 0,25 m <sup>3</sup> kaušo talpos ekskavatoriais	Cibrevis Gr.Nr.1 -“- Gr.Nr.3 -“- -“-	16+44 11+04 21+68 0+86 5+00 11+51	m <sup>3</sup> -“- -“- -“- -“- -“-	22 24 24 18 26 22
		Viso „30”			m <sup>3</sup>	136
31	MN1P-0502	II grupės grunto kasimas rankiniu būdu atkasant pralaidas	Cibrevis Gr.Nr.1 -“- Gr.Nr.3 -“- -“-	16+44 11+04 21+68 0+86 5+00 11+51	m <sup>3</sup> -“- -“- -“- -“- -“-	1,0 1,5 0,5 1,0 1,0 0,5
		Viso „31”			m <sup>3</sup>	5,5
32	MN1P-0708	Užpilamo ant pralaidų grunto tankinimas, kai gruntas I-II grupės	Cibrevis Gr.Nr.1 -“- Gr.Nr.3 -“- -“-	16+44 11+04 21+68 0+86 5+00 11+51	m <sup>3</sup> -“- -“- -“- -“- -“-	22 24 24 18 26 22
		Viso „32”			m <sup>3</sup>	136
33	MN7P-0106	Pralaidų antgalių tvirtinimo plokščių atvalymas rankiniu būdu	Šunupis Cibrevis -“- Gr.Nr.2 -“-	6+63 0+89 15+91 5+57 12+00	m <sup>3</sup> -“- -“- -“- -“-	2,0 2,0 2,0 2,0 2,0

2025-TDP-BD-GRDŽ	Lapas	Lapų	Laida
	7	10	0

1	2	3	4	5	6	7
			Gr.Nr.2	17+21	m <sup>3</sup>	2,0
			Gr.Nr.3	0+00	-“-	2,0
		Viso „33”			m <sup>3</sup>	14,0
34	MN5P-0121	III kategorijos kelio dangos virš pralaidų įrengimas, kai smėlio sluoksnio storis 20 cm, m=1,5	Šunupis	1+04	m	10
			-“-	3+56	-“-	5
			Cibrevis	10+05	-“-	5
			-“-	16+44	-“-	10
			Gr.Nr.2	5+57	-“-	5
			-“-	12+00	-“-	5
			Gr.Nr.1	6+83	-“-	5
			-“-	11+04	-“-	10
			-“-	15+84	-“-	10
			-“-	21+68	-“-	10
			Gr.Nr.3	0+86	-“-	10
			-“-	5+00	-“-	10
			-“-	11+51	-“-	5
		Viso „34”			m	100
35	F46-1-3	Gelžbetoninių pralaidų antgalių demontavimas ir statybinio laužo išvežimas 10 km atstumu, pakraunant mechanizuotai	Šunupis	3+56	m <sup>3</sup>	1,0
			Cibrevis	10+05	-“-	1,5
			Gr.Nr.1	6+83	-“-	2,0
			-“-	11+04	-“-	1,0
			-“-	15+84	-“-	1,0
			-“-	21+68	-“-	0,5
			Gr.Nr.3	0+86	-“-	1,0
			-“-	5+00	-“-	1,0
			-“-	11+51	-“-	1,5
		Viso „35”			m <sup>3</sup>	10,5
36	F46-1-3	G/b pralaidų liemens demontavimas ir g/b laužo išvežimas 10 km atstm., pakraunant mechanizuotai	Šunupis	1+04	m <sup>3</sup>	1,2
			Gr.Nr.1	15+84	-“-	1,5
		Viso „36”			m <sup>3</sup>	2,7
37	MN6-71	Plastikinės vandens pralaidos iš 0,6 m skersmens vamzdžių įrengimas	Šunupis	1+04	m	13
38	MN6-73	Plastikinės vandens pralaidos iš 0,8 m skersmens vamzdžių įrengimas	Gr.Nr.1	15+84	m	13
39	MN6-54	Antgalių A-8 statyba	Šunupis	1+04	vnt	2
			-“-	3+56	-“-	2
			Cibrevis	10+05	-“-	2
			-“-	16+44	-“-	2
			Gr.Nr.1	15+84	-“-	2
			-“-	21+68	-“-	2
		Viso „39”			vnt	12
40	MN6-55	Antgalių A-12 statyba	Gr.Nr.1	6+83	vnt	2
			-“-	11+04	-“-	2
			Gr.Nr.3	0+86	-“-	2
			-“-	5+00	-“-	2
			-“-	11+51	-“-	2
		Viso „40”			vnt	10
41	MN1P-0104	Užtvarų įrengimas ir išardymas pralaidų ir jų antgalių statybos metu	Šunupis	1+04	m <sup>3</sup>	10
			-“-	3+56	-“-	10

2025-TDP-BD-GRDŽ	Lapas	Lapų	Laida
	8	10	0

1	2	3	4	5	6	7
		vienk. eksk. su 0,4 m <sup>3</sup> talpos kaušais	Cibrevis -“- Gr.Nr.1 -“- -“- -“- Gr.Nr.3 -“- -“-	10+05 16+44 6+83 11+04 15+84 21+68 0+86 5+00 11+51	m <sup>3</sup> -“- -“- -“- -“- -“- -“- -“- -“- -“-	14 10 18 14 10 10 14 14 10
		Viso „41”			m <sup>3</sup>	134
42	N23-154 k=0,3	315mm skersmens PVC vamzdžių įrengimas vandens praleidimui, pralaidos antgalių statybos metu	Šunupis -“- Cibrevis -“- Gr.Nr.1 -“- -“- -“- Gr.Nr.3 -“- -“-	1+04 3+56 10+05 16+44 6+83 11+04 15+84 21+68 0+86 5+00 11+51	m -“- -“- -“- -“- -“- -“- -“- -“- -“- -“- -“-	20 20 20 20 20 20 20 20 20 20 20
		Viso „42”			m	220
43	MN6-93	Pralaidų antgalių tvirtinimas erdviu geotinklu su žolių apšėjimu	Šunupis -“- Cibrevis -“- Gr.Nr.1 -“- -“- -“- Gr.Nr.3 -“- -“-	1+04 3+56 10+05 16+44 6+83 11+04 15+84 21+68 0+86 5+00 11+51	m <sup>2</sup> -“- -“- -“- -“- -“- -“- -“- -“- -“- -“- -“-	80 80 90 90 100 90 90 60 80 80 80
		Viso „43”			m <sup>2</sup>	920
44	MN2P-0111	Apsėjimas žolių mišiniu su dirvožemio užpylimu, tvirtinant pralaidos antgalius	Šunupis -“- Cibrevis -“- Gr.Nr.1 -“- -“- -“- Gr.Nr.3 -“- -“-	1+04 3+56 10+05 16+44 6+83 11+04 15+84 21+68 0+86 5+00 11+51	m <sup>2</sup> -“- -“- -“- -“- -“- -“- -“- -“- -“- -“- -“-	60 60 60 60 60 60 60 60 60 60 60
		Viso „44”			m <sup>2</sup>	660
45	MN7P-0306	Dirbtinių klūčių pašalinimas iš griovio vagos vienkaušiais ekskavatoriais	Cibrevis Gr.Nr.1 Gr.Nr.3 -“-	0+39 6+69 4+48 5+78	m <sup>3</sup> -“- -“- -“-	12 14 14 16

2025-TDP-BD-GRDŽ	Lapas	Lapų	Laida
	9	10	0

1	2	3	4	5	6	7
		Viso „45”			m <sup>3</sup>	56
46	MN8P-1104	Pralaidų antgalių tvirtinimas g/b plokštėmis P-15-10, P-5-10, kai plokštės storis 8 cm užmonolitinant pagal kontūrą	Šunupis	1+04	vnt/ m <sup>3</sup>	8/0,44
		Viso „46”			vnt/ m <sup>3</sup>	8/0,44
47	MN8P-1101	Šlaitų ties antgaliais tvirtinimas monolitiniu betonu C30/37 t=10 cm	Šunupis	1+04	m <sup>3</sup>	0,66
48	MN8P-1008	Pasluoksnio 10 cm po plokštėmis ir monolitiniu betonu įrengimas	Šunupis	1+04	m <sup>2</sup>	6,0
		Viso „48”			m <sup>2</sup>	6,0
49	MN7-7	Latakų L-50G/b išvalymas rank. būdu	Šunupis Cibrevis Gr.Nr.2 -“- Gr.Nr.3	2+04D 2+51K 4+38K 7+78D 13+84K	m <sup>3</sup> -“- -“- -“- -“-	0,5 0,5 0,5 0,5 0,5
		Viso „49”			m <sup>3</sup>	2,5
50	HP6-3-5	Pralaidų antgalių remontas remontiniais mišiniais	Cibrevis Gr.Nr.2 -“- -“- Gr.Nr.3	0+89 5+57 12+00 17+21 0+00	m <sup>2</sup> -“- -“- -“- -“-	9 10 12 8 10
		Viso „50”			m <sup>2</sup>	49
51	H12K-11	Akmenų metinio įrengimas	Cibrevis	14+40	m <sup>3</sup>	3,0
52	MN3P-0529	Nuotėkio reguliavimo šulinio GVLRS įrengimas	Cibrevis	7+48D	vnt	1
53	MN7P-0110	Biologinio valymo sistemos su pelkine augmenija (BVS) įrengimas	Cibrevis	1+96D	m	13,10

2025-TDP-BD-GRDŽ	Lapas	Lapų	Laida
	10	10	0

ANTGALIO A-8  
ARMATŪROS STRYPŲ ŽINIARAŠTIS

Elementas	Stypo žymuo	Pilno tipas	Stypo skersmuo (mm)	Kiekvieno stypo ilgis (mm)	Elementų skaičius (vnt.)	Stypų skaičius kiekviename elemente	Bendras stypų skaičius	Bendras ilgis (mm)	Formos kodas	Lenkimo matmenys					
										a	b	c	d	e	
T-1	1	B	8	1710	1	7	7	11970	00	1710					
"	2	B	10	1340	1	12	12	16080	00	1340					
T-2	1	B	8	1710	1	6	6	10260	00	1710					
"	3	B	8	1455	1	1	1	1455	00	1455					
"	4	B	8	1340	1	8	8	10720	00	1340					
"	5	B	8	470	1	2	2	940	00	470					
T-3	6	B	8	295+990	2	6	12	7710	00	295+990					
"	7	B	8	465+1710	2	5	10	10875	00	465+1710					
"	8	B	8	1120	2	3	6	6720	00	1120					
T-4	7	B	8	465+1710	2	5	10	10875	00	465+1710					
"	9	B	10	275+1020	2	8	16	10360	00	275+1020					
"	10	B	10	1120	2	4	8	8960	00	1120					
T-5	11	B	8	370	2	6	12	4440	00	370					
"	2	B	10	1340	2	3	6	8040	00	1340					
T-1, T-2	12	B	8	150	1	18	18	2700	00	150					
T-3, T-4	12	B	8	150	2	11	22	3300	00	150					
T-5, T-5	12	B	8	150	1	6	6	900	00	150					

Atestato Nr. 95-PmAT	S. JANUŠO INDIVIDUALI ĮMONĖ		Raseinių rajono Požečių k. v. melioracijos griovių up. Šunupis, up. Cibrevis, Gr. Nr. 2, Gr. Nr.1, Gr. Nr.3 remontas		Laida
			PV	S. Janušas	O
S-191-PmAMT	Projektiavo		2025-09		Lapas
S-191-PmAMT	S. Janušas		2025-06		Lapų
			2025-TDP-BD-ASŽ		1
					4

Santrauka: Ø8 mm - 82,80 m - 32,71 kg;  
Ø10 mm - 43,44 m - 26,80 kg.

ANTGALIO A1-B  
ARMATŪROS STRYPŲ ŽINIARAŠTIS

Elementas	Strypo žymuo	Plieno tipas	Strypo skersmuo (mm)	Kiekvieno strypo ilgis (mm)	Elementų skaičius (vnt.)	Strypų skaičius kiekviename elemente	Bendras strypų skaičius	Bendras ilgis (mm)	Formos kodas	Lentkinio matmenys				
										a	b	c	d	e
T-1	1	B	8	1710	1	7	7	11970	00	1710				
"	2	B	10	1340	1	12	12	16080	00	1340				
T-3	6	B	8	295+990	2	6	12	7710	00	295+990				
"	7	B	8	465+1710	2	5	10	10875	00	465+1710				
"	8	B	8	1120	2	3	6	6720	00	1120				
T-4	7	B	8	465+1710	2	5	10	10875	00	465+1710				
"	9	B	10	275+1020	2	8	16	10360	00	275+1020				
"	10	B	10	1120	2	4	8	8960	00	1120				
T-6	4	B	8	1340	1	8	8	10720	00	1340				
"	13	B	8	1510	1	6	6	9060	00	1510				
T-7	2	B	10	1340	2	3	6	8040	00	1340				
"	14	B	8	300	2	6	12	3600	00	300				
T-8	2	B	10	1340	1	3	3	4020	00	1340				
"	15	B	8	720	1	6	6	4320	15	300	297	420		

Santrauka: Ø8 mm - 75,85 m - 29,96 kg;  
Ø10 mm - 47,46 m - 29,28 kg.

Atestato Nr. 95-PmAT	S. Janušas	PV	S. Janušas	02.5-09	Raseinių rajono Požečių k. v. melioracijos griovių up. Šunupis, up. Cibrevis, Gr. Nr. 2, Gr. Nr.1, Gr. Nr.3 remontas	Laida	O
							S. Janušas
S-191-PmAMT	Projektavo	S. Janušas	2025-TDP-BD-ASŽ			Lapai	4

ANTGALIO A-12  
ARMATŪROS STRYPŲ ŽINIARAŠTIS

Elementas	Stypo žymuo	Plieno tipas	Stypo skersmuo (mm)	Kiekvieno stypo ilgis (mm)	Elementų skaičius (vnt.)	Strypų skaičius kiekviename elemente	Bendras styrypų skaičius	Bendras ilgis (mm)	Formos kodas	Lenkimo matmenys				
										a	b	c	d	e
T-1	1	B	8	2430	1	10	10	24300	00	2430				
"	2	B	10	1840	1	17	17	31280	00	1840				
T-2	1	B	8	2430	1	6	6	14580	00	2430				
"	3	B	8	2210	1	4	4	8840	00	2210				
"	4	B	8	1840	1	12	12	22080	00	1840				
"	5	B	8	420	1	2	2	840	00	420				
T-3	6	B	8	260+1400	2	10	20	16600	00	260+1400				
"	7	B	8	465+2430	2	8	16	23160	00	465+2430				
"	11	B	8	1600	2	3	6	9600	00	1600				
T-4	7	B	8	465+2430	2	8	16	23160	00	465+2430				
"	8	B	10	260+1600	2	13	26	21580	00	260+1400				
"	12	B	10	1600	2	4	8	12800	00	1600				
T-5	2	B	10	1840	2	4	8	14720	00	1840				
"	9	B	8	450	2	11	22	9900	00	450				
T-1, T-2	10	B	8	150	1	30	30	4500	00	150				
T-3, T-4	10	B	8	150	2	18	36	5400	00	150				
T-5	10	B	8	150	1	10	10	1500	00	150				

Santrauka: Ø8 mm - 164,46 m - 64,96 kg;  
Ø10 mm - 80,38 m - 49,59 kg.

Atestato Nr. 95-PmAT	PV	S. Janušas	2025-09	S. JANUŠAS INDIVIDUALUS DIRBŲJIS /INR	Raseinių rajono Požečių k. v. melioracijos griovių up. Šunupis, up. Cibrevis, Gr. Nr. 2, Gr. Nr.1, Gr. Nr.3 remontas	Laida
						O
S-191-PmAMT					2025-TDP-BD-ASŽ	Lapas
S-191-PmAMT	Projektavo	S. Janušas	2025-06			3
						Lapų
						4

ANTGALIO AJ-12  
ARMATŪROS STRYPŲ ŽINIARAŠTIS

Elementas	Stypo žymuo	Pilno tipas	Stypo skersmuo (mm)	Kiekvieno stypo ilgis (mm)	Elementų skaičius (vnt.)	Stypų skaičius kiekviename elemente	Bendras stypų skaičius	Bendras ilgis (mm)	Formos kodas	Lenkimo matmenys					
										a	b	c	d	e	
T-3	6	B	8	260+1400	2	10	20	16600	00	260+1400					
-"	7	B	8	465+2430	2	8	16	23160	00	465+2430					
-"	11	B	8	1600	2	3	6	9600	00	1600					
T-4	7	B	8	465+2430	2	8	16	23160	00	465+2430					
-"	8	B	10	260+1400	2	13	26	21580	00	260+1400					
-"	12	B	10	1600	2	4	8	12800	00	1600					
T-6	4	B	8	1840	1	12	12	22080	00	1840					
-"	15	B	8	2230	1	10	10	22300	00	2230					
T-7	2	B	10	1840	2	3	6	11040	00	1840					
-"	13	B	8	300	2	11	22	6600	00	300					
T-8	2	B	10	1840	1	3	3	5520	00	1840					
-"	14	B	8	720	1	11	11	7920	15	300	297	420			
T-9	1	B	8	2430	1	6	6	14580	00	2430					
-"	2	B	10	1840	1	16	16	29440	00	1840					
-"	3	B	8	2210	1	4	4	8840	00	2210					
-"	16	B	10	420	1	2	2	840	00	420					
T-3, T-4	10	B	8	150	2	18	36	5400	00	150					
T-6, T-9	10	B	8	150	1	30	30	4500	00	150					
T-7	10	B	8	150	1	10	10	1500	00	150					

Santrauka: Ø8 mm - 151,30 m - 59,76 kg;  
Ø10 mm - 81,22 m - 50,13 kg.

Atestato Nr. 95-PmAT	S. Januš	PV	S. Januš		2025-09	S. Januš	2025-06	Raseinių rajono Požečių k. v. melioracijos griovių up. Šunupis, up. Cibrevis, Gr. Nr. 2, Gr. Nr.1, Gr. Nr.3 remontas	Laida	O
										Lapas
S-191-PmAMT	S. Januš	PV	S. Januš		2025-09	S. Januš	2025-06	2025-TDP-BD-ASŽ	Lapas	4
S-191-PmAMT	S. Januš	Projektiavo	S. Januš			S. Januš			Lapas	4


S. JANUŠO  
INDIVIDUALI ĮMONĖ



**Pralaidų tvirtinimo plokščių kiekių žiniaraštis**

Eil. Nr.	Griovio pavadinimas	Pralaidos piketas	Paskaičiuotas ž. bjefo tvirtinimo ilgis m	Plokščių kiekis įteikėjime vnt	Plokščių kiekis išteikėjime vnt	Projektuojamos tvirtinimo plokštės ir jų kiekis viso
1	2	3	4	5	6	7
1	Šunupis	1+04	2,92	P-5-10-4	P-15-10-2 P-5-10-2	P-15-10-2 vnt P-5-10-6 vnt
Viso:						P-15-10-2 vnt P-5-10-6 vnt

Tvirtinimo plokščių skaičius numatytas pagal hidraulinių skaičiavimų duomenis.

Atestato Nr. 95-PmAT	<b>S.JANUŠO</b> <b>INDIVIDUALI ĮMONE</b> 			Raseinių rajono Požečių k. v. melioracijos griovių up. Šunupis, up. Cibrevis, Gr. Nr. 2, Gr. Nr.1, Gr. Nr.3 remontas	Laida
					○
S-191-PmAMT	Proj.vad.	S. Janu.	25-09	2025-TDP-BD-PTPKŽ	Lapas
					1
					1

## Debitų skaičiavimas

Griovio pavadinimas	Piketas	Baseino plotas (km <sup>2</sup> )	VPM PPM VPV	Zona (A,B,C)	Izolin. param.	S (km <sup>2</sup> )	f (km <sup>2</sup> )	fm (%)	fp (%)	Debitas, tikimybės		
										2%	5%	10%
UP.ŠUNUPIS	0+00	0,56	VPM	B	1,40	0,00	0,00	0,00	0,00	0,58	0,44	0,34
UP.ŠUNUPIS	0+00	0,56	PPM		1,20	0,00	0,00	0,00	0,00	0,40	0,34	0,29
UP.ŠUNUPIS	0+00	0,56	VPV		5,00	0,00	0,00	0,00	0,00	0,00	0,00	0,00
UP.ŠUNUPIS	2+00	0,50	VPM	B	1,40	0,00	0,00	0,00	0,00	0,53	0,40	0,30
UP.ŠUNUPIS	2+00	0,50	PPM		1,20	0,00	0,00	0,00	0,00	0,35	0,30	0,26
UP.ŠUNUPIS	2+00	0,50	VPV		5,00	0,00	0,00	0,00	0,00	0,00	0,00	0,00
UP.ŠUNUPIS	4+00	0,35	VPM	B	1,40	0,00	0,00	0,00	0,00	0,38	0,29	0,22
UP.ŠUNUPIS	4+00	0,35	PPM		1,20	0,00	0,00	0,00	0,00	0,25	0,21	0,18
UP.ŠUNUPIS	4+00	0,35	VPV		5,00	0,00	0,00	0,00	0,00	0,00	0,00	0,00
UP.ŠUNUPIS	6+60	0,10	VPM	B	1,40	0,00	0,00	0,00	0,00	0,12	0,09	0,07
UP.ŠUNUPIS	6+60	0,10	PPM		1,20	0,00	0,00	0,00	0,00	0,07	0,06	0,05
UP.ŠUNUPIS	6+60	0,10	VPV		5,00	0,00	0,00	0,00	0,00	0,00	0,00	0,00
UP.CIBREVIS	0+00	1,81	VPM	B	1,40	0,00	0,00	0,00	0,00	1,58	1,19	0,91
UP.CIBREVIS	0+00	1,81	PPM		1,20	0,00	0,00	0,00	0,00	1,25	1,07	0,92
UP.CIBREVIS	0+00	1,81	VPV		5,00	0,00	0,00	0,00	0,00	0,00	0,00	0,01
UP.CIBREVIS	1+00	1,74	VPM	B	1,40	0,00	0,00	0,00	0,00	1,53	1,15	0,88
UP.CIBREVIS	1+00	1,74	PPM		1,20	0,00	0,00	0,00	0,00	1,21	1,03	0,88
UP.CIBREVIS	1+00	1,74	VPV		5,00	0,00	0,00	0,00	0,00	0,00	0,00	0,01
UP.CIBREVIS	6+00	1,23	VPM	B	1,40	0,00	0,00	0,00	0,00	1,15	0,87	0,66
UP.CIBREVIS	6+00	1,23	PPM		1,20	0,00	0,00	0,00	0,00	0,86	0,74	0,63
UP.CIBREVIS	6+00	1,23	VPV		5,00	0,00	0,00	0,00	0,00	0,00	0,00	0,01
UP.CIBREVIS	10+00	0,87	VPM	B	1,40	0,00	0,00	0,00	0,00	0,86	0,65	0,49
UP.CIBREVIS	10+00	0,87	PPM		1,20	0,00	0,00	0,00	0,00	0,61	0,52	0,45
UP.CIBREVIS	10+00	0,87	VPV		5,00	0,00	0,00	0,00	0,00	0,00	0,00	0,00
UP.CIBREVIS	16+00	0,42	VPM	B	1,40	0,00	0,00	0,00	0,00	0,45	0,34	0,26
UP.CIBREVIS	16+00	0,42	PPM		1,20	0,00	0,00	0,00	0,00	0,30	0,25	0,22
UP.CIBREVIS	16+00	0,42	VPV		5,00	0,00	0,00	0,00	0,00	0,00	0,00	0,00
UP.CIBREVIS	16+60	0,42	VPM	B	1,40	0,00	0,00	0,00	0,00	0,45	0,34	0,26
UP.CIBREVIS	16+60	0,42	PPM		1,20	0,00	0,00	0,00	0,00	0,30	0,25	0,22
UP.CIBREVIS	16+60	0,42	VPV		5,00	0,00	0,00	0,00	0,00	0,00	0,00	0,00
UP.CIBREVIS	20+00	0,25	VPM	B	1,40	0,00	0,00	0,00	0,00	0,28	0,21	0,16
UP.CIBREVIS	20+00	0,25	PPM		1,20	0,00	0,00	0,00	0,00	0,18	0,15	0,13
UP.CIBREVIS	20+00	0,25	VPV		5,00	0,00	0,00	0,00	0,00	0,00	0,00	0,00
GR.NR.2	1+00	1,03	VPM	B	1,40	0,00	0,00	0,00	0,00	0,99	0,75	0,57
GR.NR.2	1+00	1,03	PPM		1,20	0,00	0,00	0,00	0,00	0,72	0,62	0,53
GR.NR.2	1+00	1,03	VPV		5,00	0,00	0,00	0,00	0,00	0,00	0,00	0,01
GR.NR.2	5+50	0,67	VPM	B	1,40	0,00	0,00	0,00	0,00	0,68	0,51	0,39
GR.NR.2	5+50	0,67	PPM		1,20	0,00	0,00	0,00	0,00	0,47	0,40	0,35
GR.NR.2	5+50	0,67	VPV		5,00	0,00	0,00	0,00	0,00	0,00	0,00	0,00
GR.NR.2	9+00	0,49	VPM	B	1,40	0,00	0,00	0,00	0,00	0,52	0,39	0,30
GR.NR.2	9+00	0,49	PPM		1,20	0,00	0,00	0,00	0,00	0,35	0,30	0,25
GR.NR.2	9+00	0,49	VPV		5,00	0,00	0,00	0,00	0,00	0,00	0,00	0,00
GR.NR.2	12+00	0,27	VPM	B	1,40	0,00	0,00	0,00	0,00	0,30	0,23	0,17
GR.NR.2	12+00	0,27	PPM		1,20	0,00	0,00	0,00	0,00	0,19	0,16	0,14
GR.NR.2	12+00	0,27	VPV		5,00	0,00	0,00	0,00	0,00	0,00	0,00	0,00
GR.NR.2	17+00	0,07	VPM	B	1,40	0,00	0,00	0,00	0,00	0,08	0,06	0,05
GR.NR.2	17+00	0,07	PPM		1,20	0,00	0,00	0,00	0,00	0,05	0,04	0,04
GR.NR.2	17+00	0,07	VPV		5,00	0,00	0,00	0,00	0,00	0,00	0,00	0,00
GR.NR.1	1+00	3,04	VPM	B	1,40	0,00	0,00	0,00	0,00	2,38	1,79	1,37
GR.NR.1	1+00	3,04	PPM		1,20	0,00	0,00	0,00	0,00	2,07	1,77	1,52
GR.NR.1	1+00	3,04	VPV		5,00	0,00	0,00	0,00	0,00	0,00	0,00	0,02
GR.NR.1	7+00	2,58	VPM	B	1,40	0,00	0,00	0,00	0,00	2,09	1,58	1,21
GR.NR.1	7+00	2,58	PPM		1,20	0,00	0,00	0,00	0,00	1,77	1,51	1,30
GR.NR.1	7+00	2,58	VPV		5,00	0,00	0,00	0,00	0,00	0,00	0,00	0,01

2025-TDP-BD – DS	Lapas	Lapų	Laida
		1	2

2025-08-21

2

## Debitų skaičiavimas

Griovio pavadinimas	Piketas	Baseino plotas (km <sup>2</sup> )	VPM PPM VPV	Zona (A,B,C)	Izolin. param.	S (km <sup>2</sup> )	f (km <sup>2</sup> )	fm (%)	fp (%)	Debitas, tikimybės		
										2%	5%	10%
GR.NR.1	9+60	2,47	VPM	B	1,40	0,00	0,00	0,00	0,00	2,02	1,52	1,17
GR.NR.1	9+60	2,47	PPM		1,20	0,00	0,00	0,00	0,00	1,69	1,45	1,24
GR.NR.1	9+60	2,47	VPV		5,00	0,00	0,00	0,00	0,00	0,00	0,00	0,01
GR.NR.1	11+00	0,78	VPM	B	1,40	0,00	0,00	0,00	0,00	0,78	0,59	0,45
GR.NR.1	11+00	0,78	PPM		1,20	0,00	0,00	0,00	0,00	0,55	0,47	0,40
GR.NR.1	11+00	0,78	VPV		5,00	0,00	0,00	0,00	0,00	0,00	0,00	0,00
GR.NR.1	16+00	0,60	VPM	B	1,40	0,00	0,00	0,00	0,00	0,62	0,47	0,36
GR.NR.1	16+00	0,60	PPM		1,20	0,00	0,00	0,00	0,00	0,42	0,36	0,31
GR.NR.1	16+00	0,60	VPV		5,00	0,00	0,00	0,00	0,00	0,00	0,00	0,00
GR.NR.1	19+00	0,25	VPM	B	1,40	0,00	0,00	0,00	0,00	0,28	0,21	0,16
GR.NR.1	19+00	0,25	PPM		1,20	0,00	0,00	0,00	0,00	0,18	0,15	0,13
GR.NR.1	19+00	0,25	VPV		5,00	0,00	0,00	0,00	0,00	0,00	0,00	0,00
GR.NR.1	22+00	0,17	VPM	B	1,40	0,00	0,00	0,00	0,00	0,19	0,15	0,11
GR.NR.1	22+00	0,17	PPM		1,20	0,00	0,00	0,00	0,00	0,12	0,10	0,09
GR.NR.1	22+00	0,17	VPV		5,00	0,00	0,00	0,00	0,00	0,00	0,00	0,00
GR.NR.3	0+00	1,63	VPM	B	1,40	0,00	0,00	0,00	0,00	1,45	1,09	0,84
GR.NR.3	0+00	1,63	PPM		1,20	0,00	0,00	0,00	0,00	1,13	0,97	0,83
GR.NR.3	0+00	1,63	VPV		5,00	0,00	0,00	0,00	0,00	0,00	0,00	0,01
GR.NR.3	1+00	1,63	VPM	B	1,40	0,00	0,00	0,00	0,00	1,45	1,09	0,84
GR.NR.3	1+00	1,63	PPM		1,20	0,00	0,00	0,00	0,00	1,13	0,97	0,83
GR.NR.3	1+00	1,63	VPV		5,00	0,00	0,00	0,00	0,00	0,00	0,00	0,01
GR.NR.3	5+00	1,38	VPM	B	1,40	0,00	0,00	0,00	0,00	1,27	0,95	0,73
GR.NR.3	5+00	1,38	PPM		1,20	0,00	0,00	0,00	0,00	0,96	0,82	0,71
GR.NR.3	5+00	1,38	VPV		5,00	0,00	0,00	0,00	0,00	0,00	0,00	0,01
GR.NR.3	9+00	1,00	VPM	B	1,40	0,00	0,00	0,00	0,00	0,97	0,73	0,56
GR.NR.3	9+00	1,00	PPM		1,20	0,00	0,00	0,00	0,00	0,70	0,60	0,51
GR.NR.3	9+00	1,00	VPV		5,00	0,00	0,00	0,00	0,00	0,00	0,00	0,01
GR.NR.3	11+50	0,58	VPM	B	1,40	0,00	0,00	0,00	0,00	0,60	0,45	0,35
GR.NR.3	11+50	0,58	PPM		1,20	0,00	0,00	0,00	0,00	0,41	0,35	0,30
GR.NR.3	11+50	0,58	VPV		5,00	0,00	0,00	0,00	0,00	0,00	0,00	0,00
GR.NR.3	13+80	0,17	VPM	B	1,40	0,00	0,00	0,00	0,00	0,19	0,15	0,11
GR.NR.3	13+80	0,17	PPM		1,20	0,00	0,00	0,00	0,00	0,12	0,10	0,09
GR.NR.3	13+80	0,17	VPV		5,00	0,00	0,00	0,00	0,00	0,00	0,00	0,00

Sutartiniai pažymėjimai :

S - ežerų ir tvenkinių paviršiaus plotas

f - ežerų ir tvenkinių baseinų plotas

fm - baseino miškingumas

fp - baseino pelkėtumas

Skaičiavimus atliko : S. Janušas

Atestato Nr. 95-PmAT	<b>S.JANUŠAS</b> <b>INDIVIDUALUS</b>			Raseinių rajono Požečių k. v. melioracijos griovių up. Šunupis, up. Cibrevis, Gr. Nr. 2, Gr. Nr.1, Gr. Nr.3 remontas		Laida
			O			
S-191-PmAMT	PV	S. Janušas	2025-09	2025-TDP-BD - DS		Lapas
S-191-PmAMT	Projektavo	S. Janušas	2025-09			2
						2

2025.08.21

1

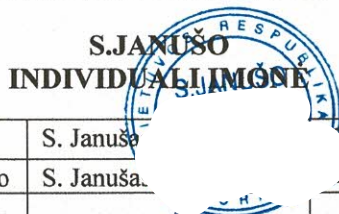
### Griovių hidraulinių skaičiavimų (V, H) rezultatai

Griovio pavadinimas	Piketas	Debitas 10% tikim. (m³/s)	VPV VPM PPM	Griovio				Vandens		Vandens ribiniai greičiai	
				i	b	m	n	Gylis	Greitis	Vmin	Vmax
				(‰)	(m)			(m)	(m/s)		
UP.ŠUNUPIS	0+00	0,34	VPM	24,60	1,00	1,50	0,03	0,21	1,26	0,20	1,02
UP.ŠUNUPIS	2+00	0,30	VPM	2,10	0,80	1,50	0,03	0,40	0,53	0,23	1,17
UP.ŠUNUPIS	4+00	0,22	VPM	1,10	0,80	1,50	0,03	0,40	0,39	0,23	1,17
UP.ŠUNUPIS	6+60	0,07	VPM	17,90	0,80	1,50	0,03	0,11	0,69	0,20	0,89
UP.CIBREVIS	0+00	0,92	PPM	0,70	0,80	1,50	0,03	0,88	0,50	0,31	1,36
UP.CIBREVIS	1+00	0,88	PPM	5,50	0,80	1,50	0,03	0,54	1,03	0,25	1,24
UP.CIBREVIS	6+00	0,66	VPM	0,50	0,80	1,50	0,03	0,81	0,40	0,30	1,34
UP.CIBREVIS	10+00	0,49	VPM	0,50	0,80	1,50	0,03	0,71	0,37	0,28	1,31
UP.CIBREVIS	16+00	0,26	VPM	16,20	0,80	1,50	0,03	0,22	1,04	0,20	1,04
UP.CIBREVIS	16+60	0,26	VPM	0,50	0,80	1,50	0,03	0,53	0,31	0,25	1,23
UP.CIBREVIS	20+00	0,16	VPM	0,50	0,80	1,50	0,03	0,42	0,27	0,23	1,18
GR.NR.2	1+00	0,57	VPM	0,50	0,80	1,50	0,03	0,76	0,38	0,29	1,33
GR.NR.2	5+50	0,39	VPM	0,50	0,80	1,50	0,03	0,64	0,35	0,27	1,28
GR.NR.2	9+00	0,30	VPM	8,20	0,80	1,50	0,03	0,28	0,86	0,20	1,09
GR.NR.2	12+00	0,17	VPM	2,00	0,80	1,50	0,03	0,31	0,44	0,20	1,10
GR.NR.2	17+00	0,05	VPM	3,10	0,80	1,50	0,03	0,14	0,35	0,20	0,95
GR.NR.1	1+00	1,52	PPM	1,50	0,80	1,50	0,03	0,93	0,75	0,31	1,38
GR.NR.1	7+00	1,30	PPM	1,70	0,80	1,50	0,03	0,84	0,75	0,30	1,35
GR.NR.1	9+60	1,24	PPM	2,20	0,80	1,50	0,03	0,78	0,81	0,29	1,33
GR.NR.1	11+00	0,45	VPM	1,60	0,80	1,50	0,03	0,52	0,54	0,25	1,23
GR.NR.1	16+00	0,36	VPM	0,50	0,80	1,50	0,03	0,62	0,34	0,27	1,27
GR.NR.1	19+00	0,16	VPM	1,90	0,80	1,50	0,03	0,30	0,43	0,20	1,10
GR.NR.1	22+00	0,11	VPM	2,70	0,80	1,50	0,03	0,23	0,43	0,20	1,04
GR.NR.3	0+00	0,84	VPM	1,30	0,80	1,50	0,03	0,73	0,60	0,29	1,32
GR.NR.3	1+00	0,84	VPM	4,30	0,80	1,50	0,03	0,55	0,93	0,26	1,24
GR.NR.3	5+00	0,73	VPM	4,30	0,80	1,50	0,03	0,52	0,89	0,25	1,23
GR.NR.3	9+00	0,56	VPM	2,40	0,80	1,50	0,03	0,53	0,67	0,25	1,23
GR.NR.3	11+50	0,35	VPM	2,40	0,80	1,50	0,03	0,42	0,59	0,23	1,18
GR.NR.3	13+80	0,11	VPM	1,10	0,80	1,50	0,03	0,29	0,32	0,20	1,09

Sutartiniai pažymėjimai :

- i - griovio nuolydis
- b - griovio dugno plotis
- m - šlaitų koeficientas
- n - griovio šiurkštumo koeficientas

Skaičiavimus atliko : S. Janušas

Atestato Nr. 95-PmAT				Raseinių rajono Požečių k. v. melioracijos griovių up. Šunupis, up. Cibrevis, Gr. Nr. 2, Gr. Nr.1, Gr. Nr.3 remontas	Laida
					O
S-191-PmAMT	PV	S. Janušas	2025-09	2025-TDP-BD - GHSR	Lapas
S-191-PmAMT	Projektavo	S. Janušas	2025-09		1
					Lapų
					1

## Esamų pralaidų hidrauliniai skaičiavimai

Griovio pavadinimas	Piketas	Debitas 5% tikim. (m <sup>3</sup> /s)	Vandens gyliai grovyje		H (m)	h (m)	d (m)	Pralaidos parametrai					
			Krit. i (%)	Pral. i (%)				Kampas a (°)	Krit. h (m)	Krit. A (m)	Krit. B (m)	Krit. b (m)	Ištek. iš vamz. h (m)
UP.ŠUNUPIS	3+56	0,29	6,59	5,60	203	0,39	0,60	0,36	0,18	0,59	0,49	0,39	1,47
UP.CIBREVIS	0+89	1,15	9,85	5,50	263	0,58	0,80	0,67	0,45	0,60	0,67	0,46	3,81
UP.CIBREVIS	10+05	0,65	6,24	4,00	210	0,81	0,80	0,50	0,33	0,77	0,66	0,77	1,44
UP.CIBREVIS	16+44	0,34	5,45	0,00	177	0,60	0,75	0,37	0,21	0,75	0,58	0,60	0,90
GR.NR.2	5+57	0,51	4,72	9,30	160	0,73	1,00	0,41	0,31	0,98	0,74	0,73	0,84
GR.NR.2	12+00	0,23	4,58	1,20	126	0,36	1,00	0,27	0,17	0,89	0,64	0,36	0,92
GR.NR.2	17+21	0,06	5,14	0,00	101	0,16	0,80	0,15	0,06	0,62	0,43	0,16	0,86
GR.NR.1	6+83	1,58	7,11	1,70	238	0,76	1,00	0,74	0,63	0,87	0,84	0,76	2,47
GR.NR.1	11+04	0,59	4,81	3,00	168	0,59	1,00	0,45	0,34	0,99	0,76	0,59	1,22
GR.NR.1	21+68	0,15	6,54	9,00	189	0,29	0,50	0,27	0,11	0,50	0,40	0,29	1,27
GR.NR.3	0+00	1,09	5,66	1,30	206	0,82	1,00	0,61	0,50	0,97	0,82	0,82	1,57
GR.NR.3	0+86	1,09	5,66	3,30	206	0,60	1,00	0,61	0,50	0,97	0,82	0,62	2,13
GR.NR.3	5+00	0,95	5,39	0,00	197	0,59	1,00	0,57	0,47	0,99	0,81	0,59	1,98
GR.NR.3	11+51	0,45	4,66	8,00	154	0,47	1,00	0,39	0,28	0,97	0,73	0,47	1,23

Sutartiniai pažymėjimai :

- d - pralaidos diametras
- i - pralaidos nuolydis
- h - gylis
- A - tėkmės skersplotis
- B - tėkmės plotis vandens paviršiuje
- b - vidutinis tėkmės plotis
- v - vandens greitis
- a - kampas atitinkantis kritinį gylį

Skaičiavimus atliko : S. Janušas

Atestato Nr. 95-PmAT	PV	S. Janušas	2025-09	S.JANUŠAS INDIVIDUALI ĮMONYBĖ S.JANUŠAS	Raseinių rajono Požečių k. v. melioracijos griovių up. Šunupis, up. Cibrevis, Gr. Nr. 2, Gr. Nr.1, Gr. Nr.3 remontas	Laida
						O
S-191-PmAMT	Projektavo	S. Janušas	-025-09			Lapas
S-191-PmAMT						Lapų
					2025-TDP-BD-EPHS	1
						1

2025-08-21

1

## Projektuojamų pralaidų parametrų parinkimas

Griovio pavadinimas	Piketas	Debit. 5% tikim. (m <sup>3</sup> /s)	Vandens gyliai griovyje		Pralaidos parametrai									
			H (m)	h (m)	d (m)	L (m)	Krit. i = pral. i (‰)	Kampas a (°)	Krit. h (m)	Krit. A (m)	Krit. B (m)	Krit. b (m)	Ištek. iš vamz. h (m)	Ištek. iš vamz. v (m/s)
UP.ŠUNUPIS	1+04	0,40	0,62	0,33	0,60	12,5	7,83	229	0,42	0,21	0,55	0,50	0,38	2,13
GR.NR.1	15+84	0,47	0,79	0,67	0,80	12,5	8,90	244	0,46	0,23	0,51	0,51	0,67	1,05

Sutartiniai pažymėjimai :

- d - pralaidos diametras
- L - pralaidos ilgis
- i - pralaidos nuolydis
- h - gylis
- A - tėkmės skersplotis
- B - tėkmės plotis vandens paviršiuje
- b - vidutinis tėkmės plotis
- v - vandens greitis
- a - kampas, atitinkantis kritinį gylį

Skaičiavimus atliko : S. Janušas

Atestato Nr. 95-PmAT	<b>S.JANUŠO</b> <b>INDIVIDUALI ĮMONE</b>				Raseinių rajono Požečių k. v. melioracijos griovių up. Šunupis, up. Cibrevis, Gr. Nr. 2, Gr. Nr.1, Gr. Nr.3 remontas	Laida
S-191-PmAMT	PV	S. Jan		25-09	2025-TDP-BD - PPPP	Lapas
S-191-PmAMT	Projektavo	S. Janušas		2025-09		1
						Lapų
						1

2025.08.22

1

## Pralaidų žemutinių bjefų stiprinamų ruožų ilgių skaičiavimas

Griovio pavadinimas	Piketas	Debitas 5% tikim. (m <sup>3</sup> /s)	Stiprinamo ruožo ilgis							Gyliai					
			Tip. (m)	LPask. (m)	Tame tarpe				h <sub>o</sub> (m)	h <sup>"o</sup> (m)	h <sub>isk</sub> (m)	h <sup>"isk</sup> (m)	h <sub>k</sub> (m)	h <sub>p max</sub> (m)	
					l išsk (m)	lk (m)	la (m)	lš (m)							
UP.ŠUNUPIS	1+04	0,40	0,00	2,92	0,44	1,12	-0,00	1,36	0,33	0,17	0,17	0,37	0,26	0,23	
UP.ŠUNUPIS	3+56	0,29	0,00	0,83	0,00	0,00	0,00	0,83	0,39	0,17	0,17	0,26	0,21	0,38	
UP.CIBREVIS	0+89	1,15	0,00	5,10	1,04	1,12	0,00	2,94	0,58	0,26	0,26	0,75	0,46	0,76	
UP.CIBREVIS	10+05	0,65	0,00	0,35	0,00	0,00	0,00	0,35	0,81	0,40	0,40	0,28	0,34	0,79	
UP.CIBREVIS	16+44	0,34	0,00	0,30	0,00	0,00	0,00	0,30	0,60	0,27	0,27	0,20	0,23	0,59	
GR.NR.2	5+57	0,51	0,00	1,33	0,00	0,00	0,00	1,33	0,73	0,21	0,21	0,39	0,29	0,71	
GR.NR.2	12+00	0,23	0,00	0,45	0,00	0,00	0,00	0,45	0,36	0,19	0,19	0,19	0,19	0,35	
GR.NR.2	17+21	0,06	0,00	1,98	0,12	1,12	0,00	0,74	0,16	0,07	0,07	0,19	0,12	0,13	
GR.NR.1	6+83	1,58	0,00	2,25	0,00	0,00	0,00	2,25	0,76	0,42	0,42	0,69	0,54	0,74	
GR.NR.1	11+04	0,59	0,00	0,72	0,00	0,00	0,00	0,72	0,59	0,32	0,32	0,32	0,32	0,58	
GR.NR.1	15+84	0,47	0,00	0,73	0,00	0,00	0,00	0,73	0,67	0,26	0,26	0,29	0,28	0,65	
GR.NR.1	21+68	0,15	0,00	0,59	0,00	0,00	0,00	0,59	0,29	0,11	0,11	0,18	0,15	0,28	
GR.NR.3	0+00	1,09	0,00	1,16	0,00	0,00	0,00	1,16	0,82	0,43	0,43	0,47	0,45	0,80	
GR.NR.3	0+86	1,09	0,00	1,76	0,00	0,00	0,00	1,76	0,60	0,35	0,35	0,56	0,45	0,59	
GR.NR.3	5+00	0,95	0,00	1,58	0,00	0,00	0,00	1,58	0,59	0,33	0,33	0,51	0,42	0,57	
GR.NR.3	11+51	0,45	0,00	0,72	0,00	0,00	0,00	0,72	0,47	0,26	0,26	0,29	0,27	0,46	

Sutartiniai pažymėjimai :

l išsk - pilnos tėkmės išsiskleidimo ilgis

l k - atstumas nuo srauto pilno išsiskleidimo skerspjuvio iki srovių susijungimo skerspjuvio

l a - hidraulinio šuolio atstūmimo ilgis (atstumas nuo srovių susijungimo skerspjuvio iki hidraulinio šuolio pradžios)

l š - hidraulinio šuolio ilgis

h o - normalus vandens gylis tvirtinamojo griovio vagoje

h<sup>"o</sup> - hidraulinio šuolio pradžios gylis

h išsk - vandens gylis pilnai išsiskleidus tėkmei

h<sup>"išsk</sup> - sutapdintas gylis pilno išsiskleidimo pjūvyje

h k - kritinis gylis vagoje


h<sub>p max</sub> - maksimalus išplovimo gylis tėkmės išsiskleidimo gale

Skaičiavimus atliko : S. Janušas

Atestato Nr. 95-PmAT	<b>S.JANUŠAS</b> <b>INDIVIDUALI ĮMONĖ</b>				Raseinių rajono Požečių k. v. melioracijos griovių up. Šunupis, up. Cibrevis, Gr. Nr. 2, Gr. Nr.1, Gr. Nr.3 remontas	Laida
						0
S-191-PmAMT	PV	S. Janušas	2025-09	2025-TDP-BD - PŽBSRIS	Lapas	Lapų
S-191-PmAMT	Projektavo	S. Janušas	2025-09		1	1

### REPERIŲ KATALOGAS

Reperio Nr.	Pobūdis	Vieta	Aprašymas	LAS07 sistemos altitudė
1	2	3	4	5
1	Laikinas	Betygalos sen. Paturkšlio k. up. Šunupis pk 1+04 pralaidoje	Užniveliuotas pralaidos vamzdžio viršus ištekėjime, pažymėtas dažais	92,19
2	Laikinas	Betygalos sen. Paturkšlio k. up. Šunupis pk 3+81 pralaidoje	Užniveliuotas pralaidos įtekėjimo antgalyje įbetonuotas metalinis reperis, pažymėtas dažais	93,38
3	Laikinas	Betygalos sen. Paturkšlio k. up. Šunupis pk 6+63 pralaidoje	Užniveliuotas pralaidos ištekėjimo antgalio viršus, pažymėtas dažais	95,43
4	Laikinas	Betygalos sen. Paturkšlio k. up. Cibrevis pk 1+09 pralaidoje	Užniveliuotas pralaidos įtekėjimo antgalio viršus, pažymėtas dažais	92,37
5	Laikinas	Betygalos sen. Paturkšlio k. up. Cibrevis pk 10+23 pralaidoje	Užniveliuotas sargšulio viršus įtekėjime, pažymėtas dažais	95,39
6	Laikinas	Betygalos sen. Požečių k. up. Cibrevis pk 16+07 pralaidoje	Užniveliuotas pralaidos įtekėjimo antgalio viršus, pažymėtas dažais	95,66
7	Laikinas	Betygalos sen. Požečių k. up. Cibrevis viršūnėje	Užniveliuotas riboženklis viršus, pažymėtas dažais	97,82
8	Laikinas	Betygalos sen. Požečių k. griovio Gr.Nr.2 pk 5+60 pralaidoje	Užniveliuotas sargšulio viršus ištekėjime, pažymėtas dažais	98,49
9	Laikinas	Betygalos sen. Gedgaudų k. griovio Gr.Nr.2 pk 12+03 pralaidoje	Užniveliuotas sargšulio viršus ištekėjime, pažymėtas dažais	101,10
10	Laikinas	Betygalos sen. Gedgaudų k. griovio Gr.Nr.2 pk 12+03 pralaidoje	Užniveliuotas sargšulio viršus įtekėjime, pažymėtas dažais	102,22
11	Laikinas	Betygalos sen. Diržonių k. griovio Gr.Nr.1 pk 6+84 pralaidoje	Užniveliuotas sargšulio viršus ištekėjime, pažymėtas dažais	99,45
12	Laikinas	Betygalos sen. Diržonių k. griovio Gr.Nr.3 pk 0+27 pralaidoje	Užniveliuotas pralaidos įtekėjimo antgalio siaurinis kampas, pažymėtas dažais	98,35
13	Laikinas	Betygalos sen. Diržonių k. griovio Gr.Nr.1 pk 15+85 pralaidoje	Užniveliuotas sargšulio viršus ištekėjime, pažymėtas dažais	100,55
14	Laikinas	Betygalos sen. Diržonių k. griovio Gr.Nr.1 viršūnėje dešinėje pusėje	Užniveliuotas 10 kV elektros linijos stulpo 600/92 įžeminimo strypo viršus, pažymėtas dažais	100,94
15	Laikinas	Betygalos sen. Diržonių k. griovio Gr.Nr.3 pk 5+13 pralaidoje	Užniveliuotas pralaidos vamzdžio viršus įtekėjime, pažymėtas dažais	100,12
16	Laikinas	Betygalos sen. Diržonių k. griovio Gr.Nr.3 pk 11+51 pralaidoje	Užniveliuotas pralaidos ištekėjimo antgalio viršus, pažymėtas dažais	101,54
17	Laikinas	Betygalos sen. Jagučionių k. griovio Gr.Nr.3 pk 13+17 kairėje pusėje	Užniveliuotas riboženklis viršus, pažymėtas dažais	104,20

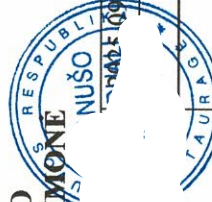
Atestato Nr. 95-PmAT	 S. JANUŠO INDIVIDUALI ĮMONĖ			Raseinių rajono Požečių k. v. melioracijos griovių up. Šunupis, up. Cibrevis, Gr. Nr. 2, Gr. Nr.1, Gr. Nr.3 remontas	Laida
					O
S-191-PmAMT	Proj.vad.	S. Januš	2025-05	2025-TDP-BD-RK	Lapas
					1
					1

## SUDERINIMŲ SĄRAŠAS

Eil. Nr.	Suderinimo klausimas	Suderiniosios			Data	Suderinimo įrašo vieta	Deriniosios organizacijos pastaba
		Organizacijos pavadinimas	pareigos, vardas ir pavardė				
1	Techniniai sprendimai, darbų apimtys	Raseinių rajono savivaldybės administracijos Ekonomikos ir ūkio departamento Žemės ūkio ir kaimo plėtros skyrius	Vyr. specialistas Mindaugas Daunius		2025 08 07	Proj. plane	Nėra
2	Elektros perdavimo linijos	AB Energijos skirstymo operatorius	Elektros tinklo eksploatavimo gupės inžinierius Vytautas Dambrauskas		2025 08 07	Proj. plane	Nėra
3	Keliai, žemės sklypų naudojimas	Betygalos seniūnija	Seniūnės pavaduotoja Rūta Šilvienė		2025 08 07	Proj. plane	Nėra
4	Ryšų kabelių apsauga	TELIA LT AB	Tinklo resursų administravimo 2 komandos vyresn. inžinierius Vytautas Stravinskas		2025 08 12	Proj. plane	Nėra
5	Aplinkos apsauga	Aplinkos apsaugos agentūra	Direktoriaus pavaduotojas Jurgis Šarmavičius		2025 09 05	Nr.(36-6)-A4E-8932	Pritarta

**Pastaba:**

Apie rengiamą melioracijos statinių remonto rekonstrukcijos projektą Raseinių rajono laikraštyje „Alio Raseiniai“ 2025 08 28 d. Nr.35. Jokių pasiūlymų ar pretenzijų negauta.

Atestato Nr. 95-PmAT	<p style="text-align: center;"><b>S.JANUŠO</b> <b>INDIVIDUALI ĮMONE</b></p> 		Raseinių rajono Požečių k. v. melioracijos griovių up. Šunupis, up. Cibrevis, Gr. Nr. 2, Gr. Nr.1, Gr. Nr.3 remontas	Laida	0
				Proj.vad.	S. Janušas
S-191-PmAMT	Proj.vad.	S. Janušas	2025-TDP-BD-SS	Lapų	1

## DARBŲ KIEKIŲ ŽINIARAŠTIS

SAMATA

Sudaryta pagal 2025.10 kainas

<b>Statiųjų grupė</b>	<b>2025-08-03</b>	Raseinių rajono Požečių k. v. melioracijos griovių up. Šunupis, up. Cibrevis, Gr.Nr.2, Gr.Nr.1, Gr.Nr.3 remontas
<b>Statiny</b>	<b>1</b>	Požečių k. v. melioracijos griovių up. Šunupis, up. Cebrevis, Gr.Nr.2, Gr.Nr.1, Gr.Nr.3 remontas
<b>Žiniaraštis</b>	<b>1</b>	Melioracijos griovių remontas

Suma žiniaraščiui EUR

Lapas 1

Sam. eil.	Darbo kodas	Darbo ir išlaidų aprašymai	Mato vienetas	Kiekis	Kaina EUR	
					Vieneto kaina	Iš viso
<b>1 Remonto darbai</b>						
1	MN7P-0120	Krūmų ant griovių šlaitų pjovimas rankiniu būdu, kai krūmai tankūs k9=1.15	100m2	88.860		
2	MN7P-0120	Krūmų ant griovių šlaitų pjovimas rankiniu būdu, kai krūmai vidutinio tankumo k9=1.15	100m2	20.580		
3	MN7P-0120	Krūmų ant griovių šlaitų pjovimas rankiniu būdu, kai krūmai reti k9=1.15	100m2	36.800		
4	R61P-0311	Krūmų, medžių šakų išvežimas traktoriais, pakraunant ir iškraunant mechanizuotai, kai transportavimo atstumas 1.00 km k9=1.15	100m3	2.910		
5	MN4P-0103	Minkštų veislių medžių kirtimas, kai kamieno skersmuo iki 16 cm k9=1.15	100vnt	0.620		
6	MN4P-0105	Minkštų veislių medžių šakų genėjimas, kai kamieno skersmuo iki 16 cm k9=1.15	100vnt	0.620		
7	MN4P-0110	Medžių kamienų vilkimas traktoriais 300 m atstumu ir medienos supjaustymas, kai kamieno skersmuo iki 16 cm k9=1.15	100vnt	0.620		
8	MN4P-0115	Kelmų rovimas ekskavatoriais iš griovių dugno, kai kelmo skersmuo iki 24 cm k9=1.15	10 vnt	6.200		
9	MN7P-0101	Griovių valymas vienakaušiais ekskavatoriais, kai valomo sluoksnio storis iki 0,2 m (100 m griovio) k9=1.15	100m	29.230		
10	MN7P-0101	Griovių valymas vienakaušiais ekskavatoriais, kai valomo sluoksnio storis iki 0,4 m (100 m griovio) k9=1.15	100m	31.240		
11	MN7P-0101	Griovių valymas vienakaušiais ekskavatoriais, kai valomo sluoksnio storis daugiau 0,4 m (100 m griovio) k9=1.15	100m	16.380		
12	MN7P-0111	Mechanizuotas griovių šlaitų ir apsauginių juostų šienavimas k9=1.15	ha	7.610		
13	MN7P-0113	Griovių šlaitų, pakraščių ir dugno šienavimas rankine žoliapjove k9=1.15	100m2	158.320		
14	MN1P-0303	Sąnašų paskleidimas 59 kW (80 AG) galios buldozeriais, perstumiant gruntą (atstumas 10 m, gruntas I-II grupės) k9=1.15	t. m3	6.034		
15	MN7P-0102	Pagriovių lėkščiavimas iškastų sąnašų smulkinimui, pravažiuojant 2 kartus k4=2.000, k9=1.15	ha	6.040		
16	MN3P-0303	Sulūžusių žiočių pakeitimas plastikinėmis žiotimis, kai žiočių skersmuo 110 mm k9=1.15	vnt.	64.000		
17	MN3P-0303	Sulūžusių žiočių pakeitimas plastikinėmis žiotimis, kai žiočių skersmuo 160 mm k9=1.15	vnt.	26.000		
18	MN3P-0303	Sulūžusių žiočių pakeitimas plastikinėmis žiotimis, kai žiočių skersmuo 200 mm k9=1.15	vnt.	12.000		
19	MN3P-0801	Latakų (L-50PE) įrengimas, kai griovio gylis iki 2,5 m k9=1.15	vnt.	22.000		

Šam. eil.	Darbo kodas	Darbo ir išlaidų aprašymai	Mato vienetas	Kiekis	Kaina EUR	
					Vieneto kaina	Iš viso
20	MN7P-0107	Sugadintų griovio šlaitų suformavimas vienk. ekskavatoriais, kai gruntas II grupės k9=1.15	100m2	10.500		
21	MN2P-0111	Griovio šlaitų tvirtinimas, apsejant daugiametėmis žolėmis rankiniu būdu, užpilant dirvožemiu k9=1.15	100m2	10.500		
22	MN4-38	.Smulkių akmenų, tvorelės liekanų, kelmų nurinkimas iš pagriovių rankiniu būdu ir pervežimas iki 1 km 59 kW (80 AJ) galingumo traktoriais k9=1.15	m3	158.300		
23	R23-65	Statybinių atliekų, g/b laužo, kelmų, bebraviečių liekanų išvežimas 10 km atstumu automobiliais-savivarčiais, pakraunant ekskavatoriais 0,25 m3 talpos kaušais k9=1.15	t	126.100		
24	H19K-13	Sulūžusių gelžbetoninių pralaidų sargšulių demontavimas k9=1.15	vnt.	40.000		
25	MN3P-0802	Signalinių plastikinių stulpelių įrengimas prie pralaidų k9=1.15	vnt.	64.000		
26	MN7P-0212	Sąnašų išvalymas iš vamzdinių pralaidų k9=1.15	m3	47.700		
27	MN7P-0106	Griovių prie pralaidų antgalių, ekskavatoriumi neprieinamose vietose, ties elektros perdavimo linijomis, pavalymas rankiniu būdu k9=1.15	m3	42.000		
28	MN1P-0103	Pralaidų atkasimas remonto metu, kai gruntas II grupės k9=1.15	t. m3	0.136		
29	MN7P-0213	Tarpų tarp gelžbetoninių pralaidų vamzdžių užtaisymas betono mišiniu armuojant k9=1.15	vnt	53.000		
30	MN1P-0103	Pralaidų užpylimas 0,25 m3 kaušo talpos vienakaušiais ekskavatoriais k9=1.15	t. m3	0.136		
31	MN1P-0502	II grupės grunto kasimas rankiniu būdu atkasant pralaidas k9=1.15	100m3	0.055		
32	MN1P-0708	Užpilamo grunto tankinimas, kai gruntas I-II grupės k9=1.15	100m3	1.360		
33	MN5P-0121	IIIv kategorijos kelio dangos virš pralaidų įrengimas, kai smėlio sluoksnio storis 20 cm, šlaitų nuolydis 1:1,5 k9=1.15	100m	1.000		
34	MN7P-0106	Pralaidų antgalių tvirtinimo plokščių atvalymas rankiniu būdu k9=1.15	m3	14.000		
35	F46-1-3	Gelžbetoninių pralaidų antgalių demontavimas ir statybinio laužo išvežimas 10 km atstumu, pakraunant mechanizuotu būdu	m3	10.500		
36	F46-1-3	Gelžbetoninių pralaidų liemens demontavimas ir statybinio laužo išvežimas 10 km atstumu, pakraunant mechanizuotu būdu	m3	2.700		
37	MN6-54	Antgalių A-8 statyba k9=1.15	vnt.	12.000		
38	MN6-55	Antgalių A-12 statyba k9=1.15	vnt.	10.000		
39	MN1P-0104	Užtvarų įrengimas ir išardymas pralaidų antgalių statybos metu vienakaušiais ekskavatoriais, su 0,4 m3 talpos kaušais k9=1.15	t. m3	0.134		
40	N23-154	315 mm skersmens PVC įmovinių vamzdžių įrengimas vandens praleidimui, pralaidų antgalių statybos metu k4=0.300, k9=1.15	100m	2.200		
41	MN6-93	Pralaidų antgalių tvirtinimas erdviniu geotinklu su žolių apsejimu k9=1.15	10m2	92.000		
42	MN2-14	Šlaitų apsejimas užpilant dirvožemiu, tvirtinant pralaidos antgalius k9=1.15	100m2	6.600		
43	MN6-71	Vandens pralaidos iš 0,60m skersmens plastikinių vamzdžių įrengimas ant natūralių	10m	1.300		

Sąm. eil.	Darbo kodas	Darbo ir išlaidų aprašymai	Mato vienetas	Kiekis	Kaina EUR	
					Vieneto kaina	Iš viso
44	MN6-73	pagrindų k9=1.15 Vandens pralaidos iš 0,80m skersmens plastikinių vamzdžių įrengimas ant natūralių pagrindų k9=1.15	10m	1.300		
45	MN7P-0306	Dirbtinių kliūčių išardymas vienakaušiais ekskavatoriais k9=1.15	m3	56.000		
46	MN8P-1104	Pralaidų antgalių tvirtinimas gelžbetonio plokštėmis P-15-10, P-5-10, kai plokštės storis 8 cm užmonolitinant jas pagal kontūrą k9=1.15	100m3	0.0044		
47	MN8P-1101	Šlaitų ties antgaliais tvirtinimas monolitiniu betonu C30/37 t=10cm k9=1.15	100m3	0.0066		
48	MN8P-1008	Žvyro pasluoksnio įrengimas po plokštėmis ir monolitiniu betonu, kai pasluoksnio storis 10 cm k9=1.15	100m2	0.060		
49	MN7-7	Latakų L-50G/b išvalymas rankiniu būdu k9=1.15	m3	2.500		
50	HP6-3-5	Pralaidų antgalių remontas remontiniais mišiniais k9=1.15	m2	49.000		
51	H12K-11	Akmenų metinio įrengimas k9=1.15	100 m3	0.030		
52	MN3P-0529	Nuotėkio reguliavimo šulinio GVLRŠ įrengimas k9=1.15	vnt.	1.000		
53	MN7P-0110	Biologinio valymo sistemos su pelkine augmenija (BVS) įrengimas k9=1.15	100m	0.131		
		<b>Skyriuje 1</b>				.....
		<b>žiniaraštyje 1</b>				.....
		Pridėtinės vertės mokestis 21.00%				.....
		<b>Iš viso žiniaraštyje 1</b>				.....

Sudarė: S.Janušas

SAMATA

## MEDŽIAGŲ POREIKIO ŽINIARAŠTIS

Sudaryta pagal 2025.10 kainas

**Statinių grupė** 2025-08-03 Raseinių rajono Požečių k. v. melioracijos griovių up. Šunupis, up. Cibrevis, Gr.Nr.2, Gr.Nr.1, Gr.Nr.3 remontas

**Statiny** 1 Požečių k. v. melioracijos griovių up. Šunupis, up. Cebrevis, Gr.Nr.2, Gr.Nr.1, Gr.Nr.3 remontas

**Žiniaraštis** 1 Melioracijos griovių remontas

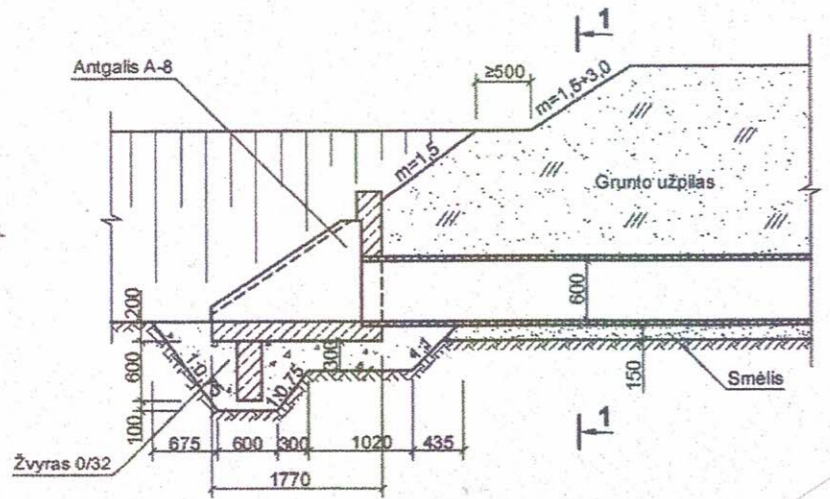
Lapas 1

Resurso kodas	Pavadinimas	Matavimo vienetas	Kaina EUR	Kiekis	Vertė EUR
	0				
900012	Drenažo vandens lygio kontrolės šulinys	kompl.		1.0	
					<b>Iš viso:</b>
	1 METALAS				
120030	Statybinės vinys	kg		0.0099	
120046	Plieninis tinklas (suvirintas, armatūrinis)	t		0.32306	
120341	Plieninė viela	kg		187.5	
260017	Armatūra	t		0.003696	
2093002	Plienas armatūrinis, karštai valcuotas, lygus, klasė A-1, d8mm	t		1.04212	
2093003	Plienas armatūrinis karštai valcuotas, lygus, klasė A-1, d10mm	t		0.8175	
2120002	Viela plieninė paprasta	kg		156.4	
2120030	Vinys statybinės	kg		36.4	
					<b>Iš viso:</b>
	2 VAMZDŽIAI				
260930	Jungtis (komplekte)	vnt		2.0	
900013	Melioraciniai plastikiniai stulpeliai	vnt		102.0	
2900010	Drenažo žiotis PE d 110mm	vnt		64.0	
2900011	Drenažo žiotis PE d 160mm	vnt		26.0	
2900012	Drenažo žiotis PE d 200mm	vnt		12.0	
2900124	Gofruoti plastikiniai vamzdžiai 600 mm skersmens	m		13.0	
2900125	Gofruoti plastikiniai vamzdžiai 800 mm skersmens	m		13.0	
1031-163	PVC vamzdžiai su movomis (stipr. kl. M4), 200/4.9/2.0 (nuotekų sistema)	m		4.0	
1031-171	PVC vamzdžiai su movomis (stipr. kl. M4), 315/7.7/5.6 (nuotekų sistema)	m		20.0	
					<b>Iš viso:</b>
	3 BENDROSIOS STATYBINĖS MEDŽIAGOS				
100128	Žvyras	m3		126.0	
220720	Geotekstilė	m2		135.5	
250349	Montavimo putos	l		0.3	
570751	Smėlis statybos darbams	m3		140.0	
573015	Neplautas žvyras	m3		0.63	
573017	Smėlio-žvyro mišinys	m3		54.600001	
573019	Augalinis gruntas	m3		109.42337	
900072	Filtracinė medžiaga	m2		642.2	
970004	Žolių sėklos (daugiametės)	kg		9.54	
1573030	Lauko akmenys	m3		3.03	
2900047	Karjerinis žvyras	m3		82.2	
2900051	Smėlis	m3		10.4	
2900072	Ruloninė filtracinė medžiaga	m2		3.25	
2900099	Daugiamečių žolių mišinys	kg		10.33	
909	Gamtinis smėlis	m3		3.15	
					<b>Iš viso:</b>

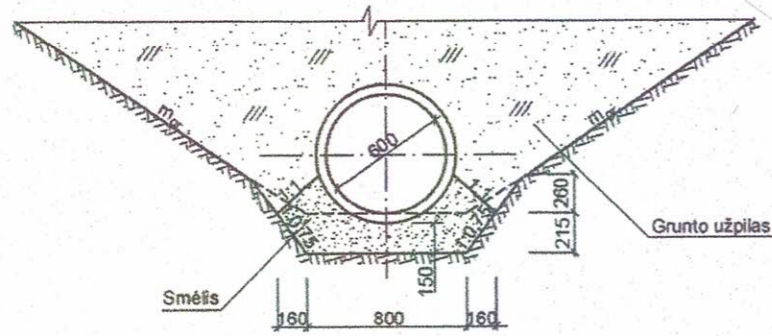
Resurso kodas	Pavadinimas	Matavimo vienetas	Kaina EUR	Kiekis	Vertė EUR
<b>8 MEDŽIO GAMINIAI</b>					
534014	Apipjautos lentos 25-32mm st. (2 rūš.)	m3		0.000528	
2900078	Pjauta mediena	m3		8.78	
					<b>Iš viso:</b>
<b>9 IZOLIACINĖS MEDŽIAGOS</b>					
900081	Neorganinis erdvinis šlaitų tvirtinimo demblis	m2		605.0	
900082	Sintetinis dvipusis drenažinis kilimas	m2		105.46	
2900081	Šlaitų tvirtinimo tinklas ES 601 G4	m2		1015.0	
2900110	Bitumas	t		0.405	
554-15	Greitai kietėjantis, nesusitraukiantis remontinis mišinys 'Maxrest'	kg		171.5	
					<b>Iš viso:</b>
<b>10 BETONO IR GELŽBETONIO GAMINIAI</b>					
260676	Rūsio sienų blokai	m3		2.76	
2589272	Rūsio sienų blokai	m3		3.312	
G-9726	PLOKŠTĖS P-5-10	vnt		6.0	
G-9727	PLOKŠTĖS P-15-10	vnt		2.0	
					<b>Iš viso:</b>
<b>11 PUSFABRIKAČIAI</b>					
600043	Betono mišiniai	m3		0.0044	
600050	Betono mišiniai C30/37	m3		1.06	
1600004	Cementinis skiedinys	m3		0.147	
320-10	Betono mišiniai C30/37	m3		37.2831	
					<b>Iš viso:</b>
<b>12 KITOS MEDŽIAGOS</b>					
210026	Mineralinės trašos	kg		78.26	
1940031	Pelkiniai augalai	vnt		48.0	
2900083	Mineralinės trašos	t		0.3962	
917-2	Plastikinės spraustasienės GW 300/5.5 (vandens atitvėrimas, atram. sienutės)	m2		13.65	
					<b>Iš viso:</b>
<b>88</b>					
7700102	Signalinis stulpelis krašto keliams	vnt		64.0	
					<b>Iš viso:</b>
					<b>Iš viso:</b>

Sudarė: S.Janušas

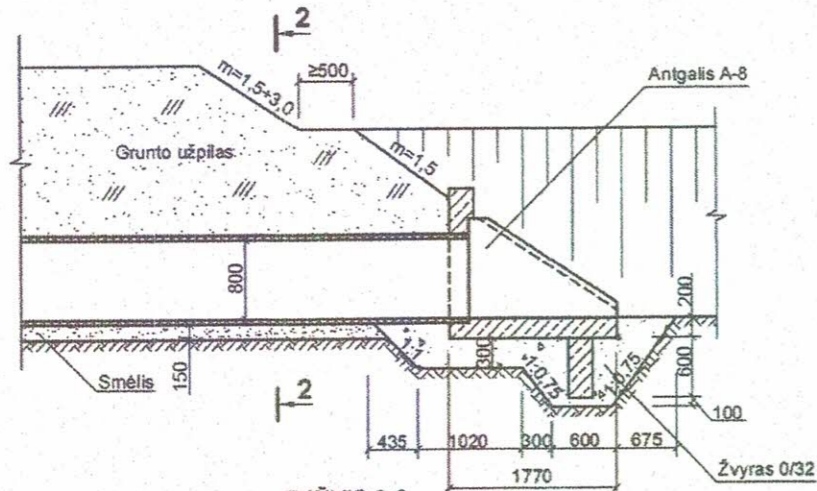
**PLASTIKINĖS PRALAIIDOS Ø 0,6 m  
ANTGALIO IR LIEMENS FRAGMENTAS**



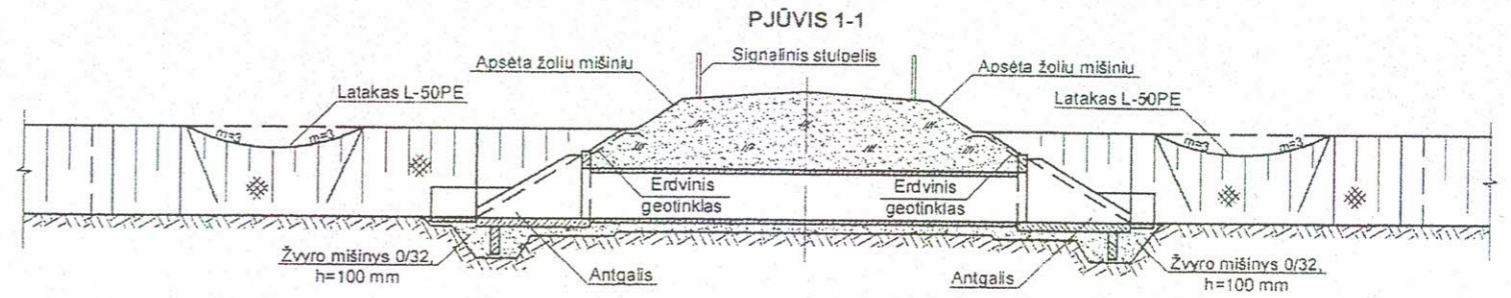
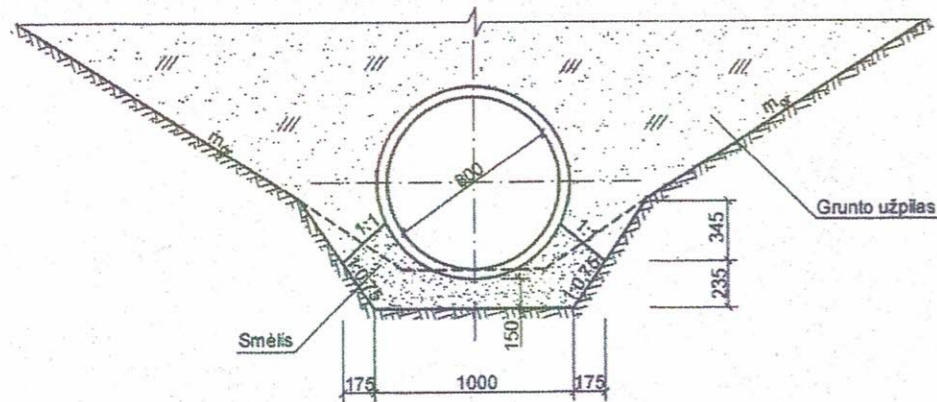
PJŪVIS 1-1



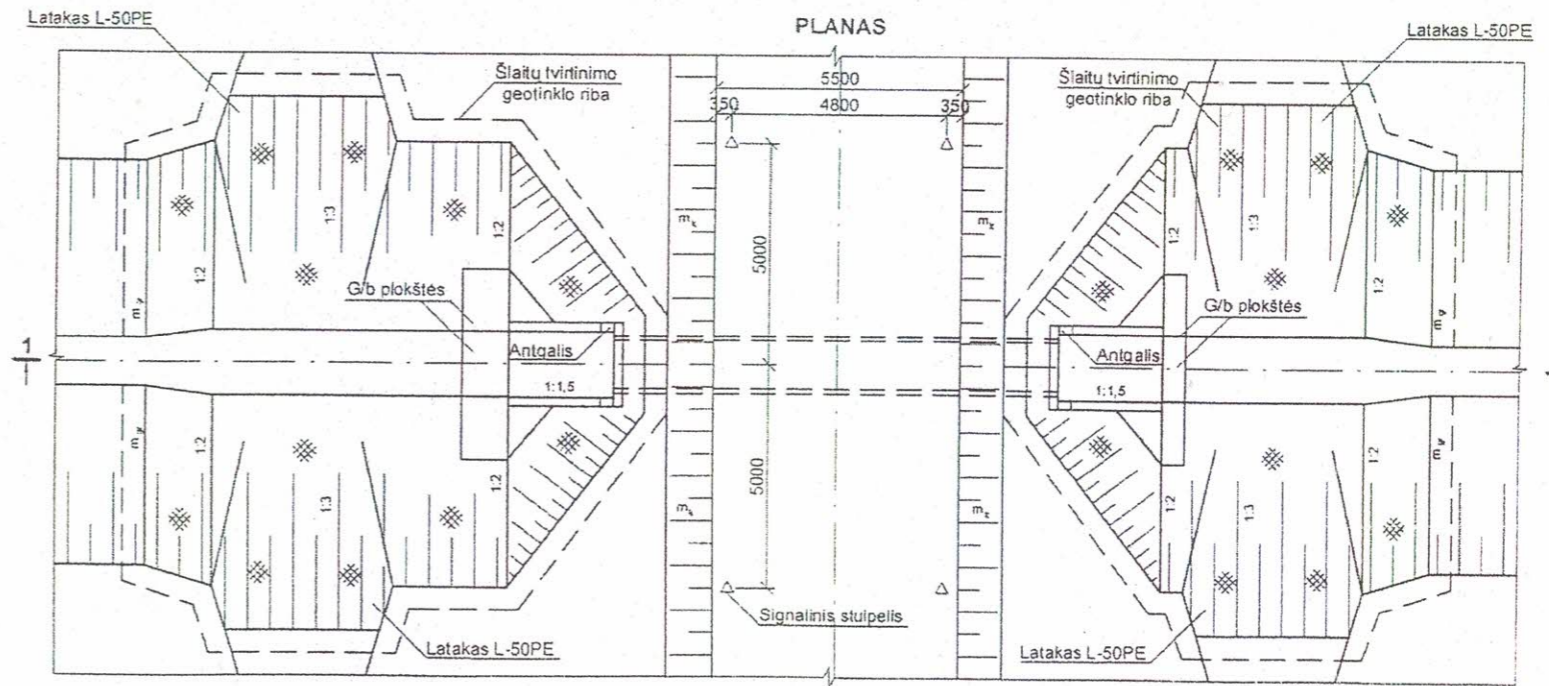
**PLASTIKINĖS PRALAIIDOS Ø 0,8 m  
ANTGALIO IR LIEMENS FRAGMENTAS**



PJŪVIS 2-2



PLANAS

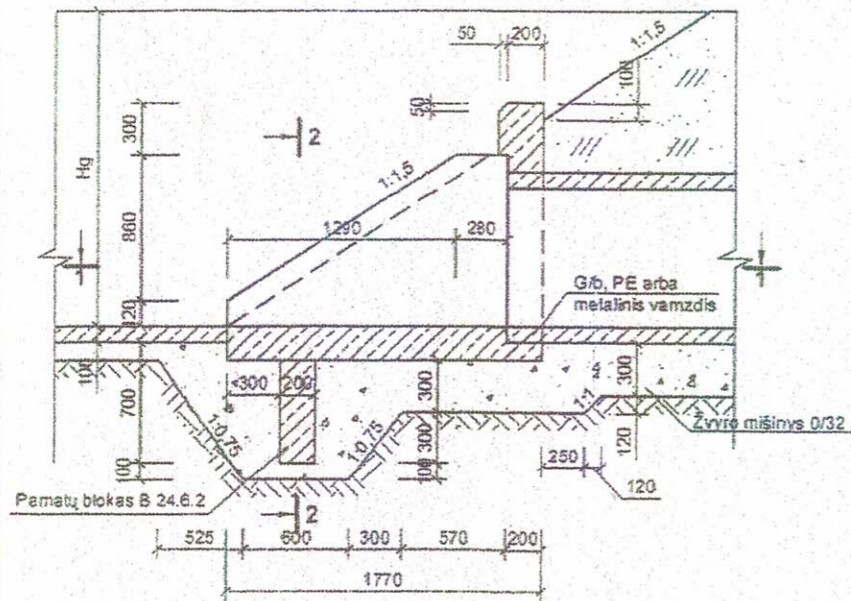


**PRALAIIDŲ DUOMENYS**

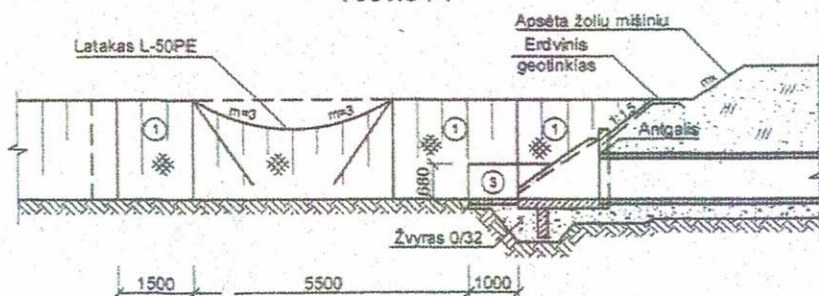
Griovio pavadinimas	Piketas	Pralaidos skersmuo D <sub>v</sub> (m)	Pralaidos ilgis (m)	Pamatų plotis B <sub>p</sub> (m)	Šoninio užpylimo aukštis h (m)	Vamzdžio dugno altitudė įtekėjime (m)	Vamzdžio dugno altitudė ištekėjime (m)	Kelio viršaus altitudė (m)	Kelio važiuojamosios dalies plotis (m)
Šunupis	1+04	0,6	13,0	0,80	0,28	91,38	91,33	93,54	5,50
Gr.Nr.1	15+84	0,8	13,0	1,0	0,29	97,37	97,39	99,82	5,50

Atestato Nr. 95-PmAT	S. JANUŠO INDIVIDUALI ĮMONE		Raseinių rajono Požečių k. v. melioracijos griovių up. Šunupis, up. Cibrevis, Gr.Nr.2, Gr.Nr.1, Gr.Nr.3 remontas	
S-191-PmAMT	Proj.vadovas	S. Janušas	2025-09	Laida
S-191-PmAMT	Projektavo	S. Janušas	2025-09	Plastikinės pralaidos ant smėlio pamatų
0	Etapas TDP			Užsakovas: Raseinių rajono savivaldybės administracija
2025-TDP-BD-PP-B.3			Lapas 1	Lapų 1

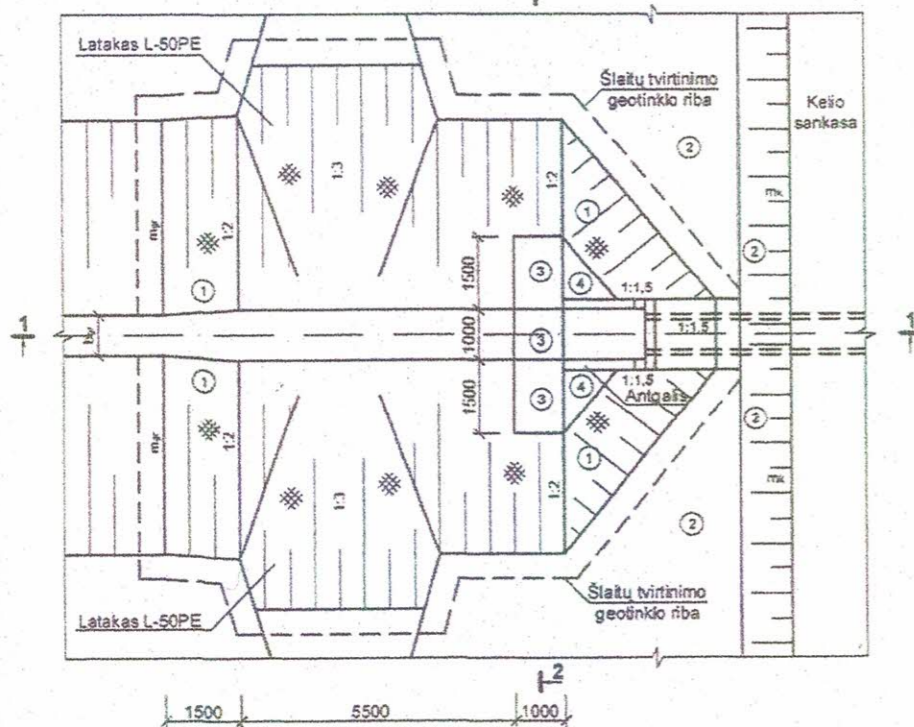
IŠTEKĖJIMO ANTGALIS A-8



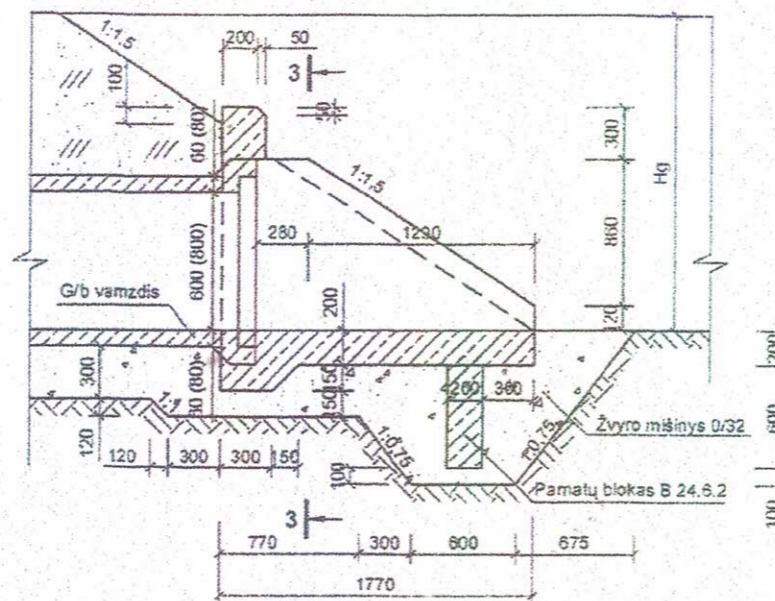
PJŪVIS 1-1



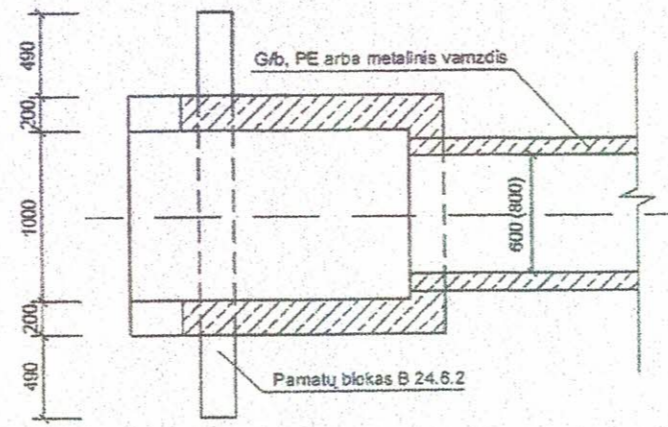
PLANAS



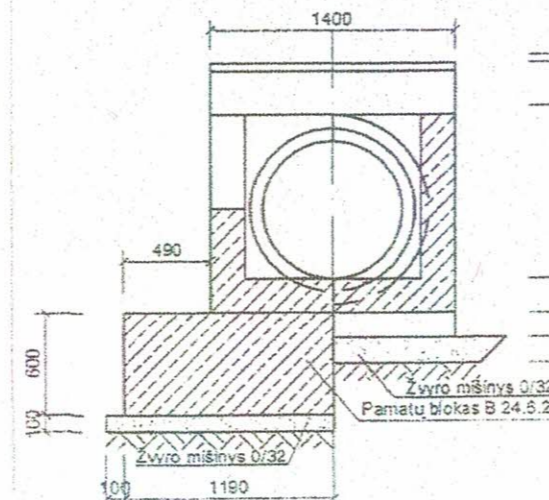
IŠTEKĖJIMO ANTGALIS A1-8 (taikomas g/b vamzdžiams)



PJŪVIS 1-1

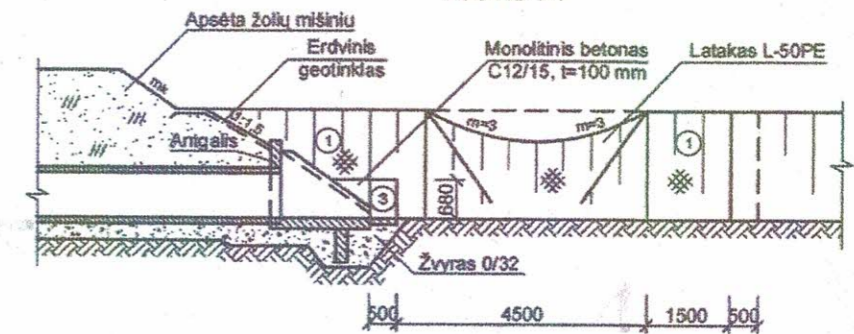


PJŪVIS 2-2, 3-3

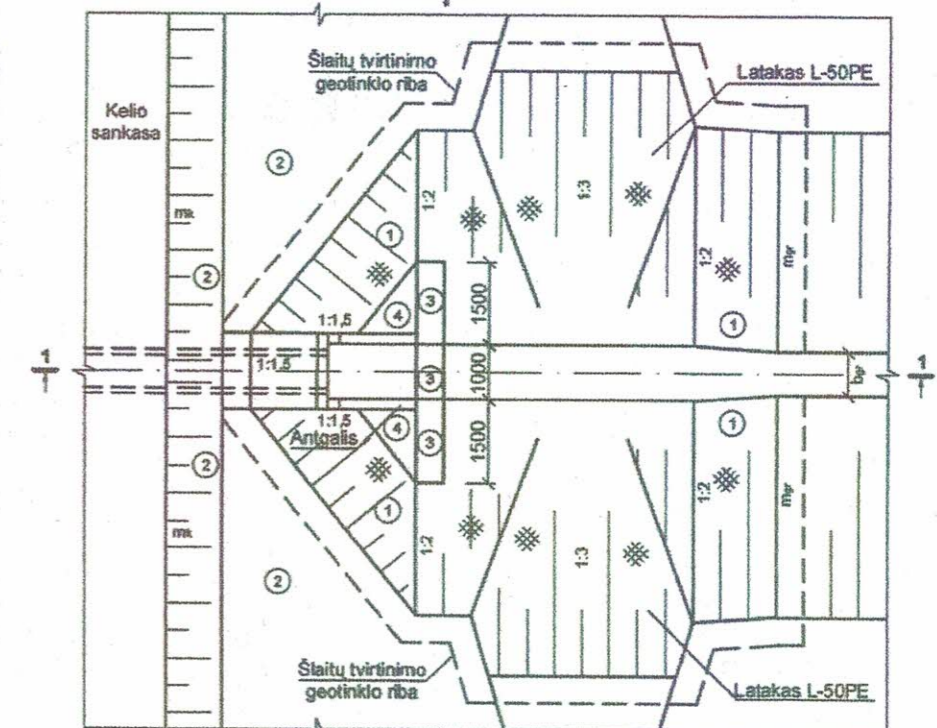


Pastaba: latakai L-50PE rengiami pagal „Pastmasinis drenažas ir jo įrenginiai“ montavimo brėžinius.

PJŪVIS 1-1



PLANAS



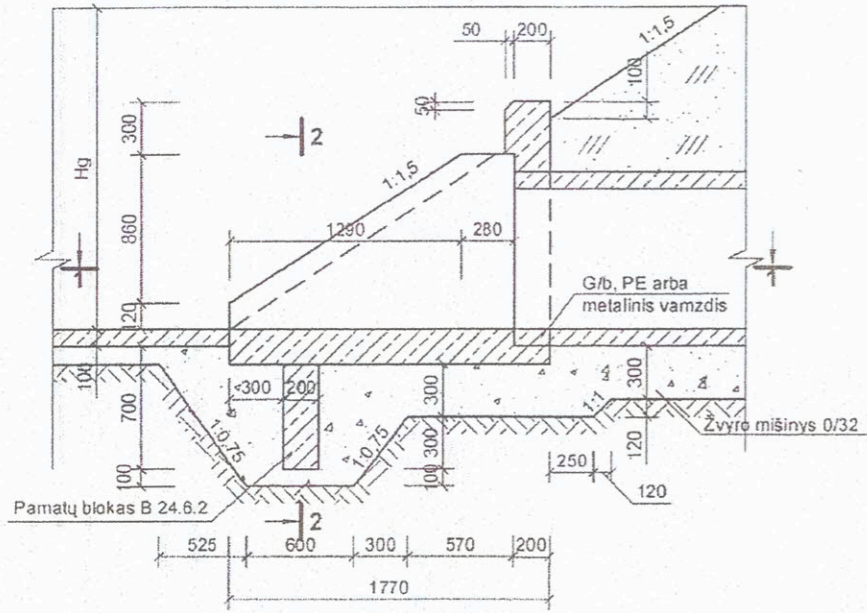
PJŪVIS 2-2



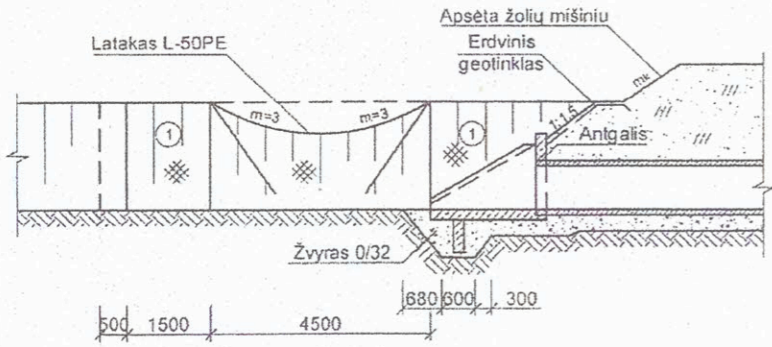
- ① - erdvinis geotinklas, apsėtas žolių mišiniu;
- ② - dirvožemis, apsėtas žolių mišiniu, t=50 mm;
- ③ - g/b plokštės, t=80 mm;
- ④ - monolitinis betonas C12/15, t=100 mm

Atestato Nr. 95-PmAT	S. JANUŠO INDIVIDUALI ĮMONĖ		Raseinių rajono Požečių k. v. melioracijos griovių up. Šunupis, up. Cibrevis, Gr.Nr.2, Gr.Nr.1, Gr.Nr.3 remontas	
S-191-PmAMT	Proj.vadovas	S. Janušas	2025-09	Laida
S-191-PmAMT	Projektavo	S. Janušas	2025-09	0
Etapas TDP	Užsakovas:	Raseinių rajono savivaldybės administracija	2025-TDP-BD-PA-B.3a	Lapas Lapų
				1 1

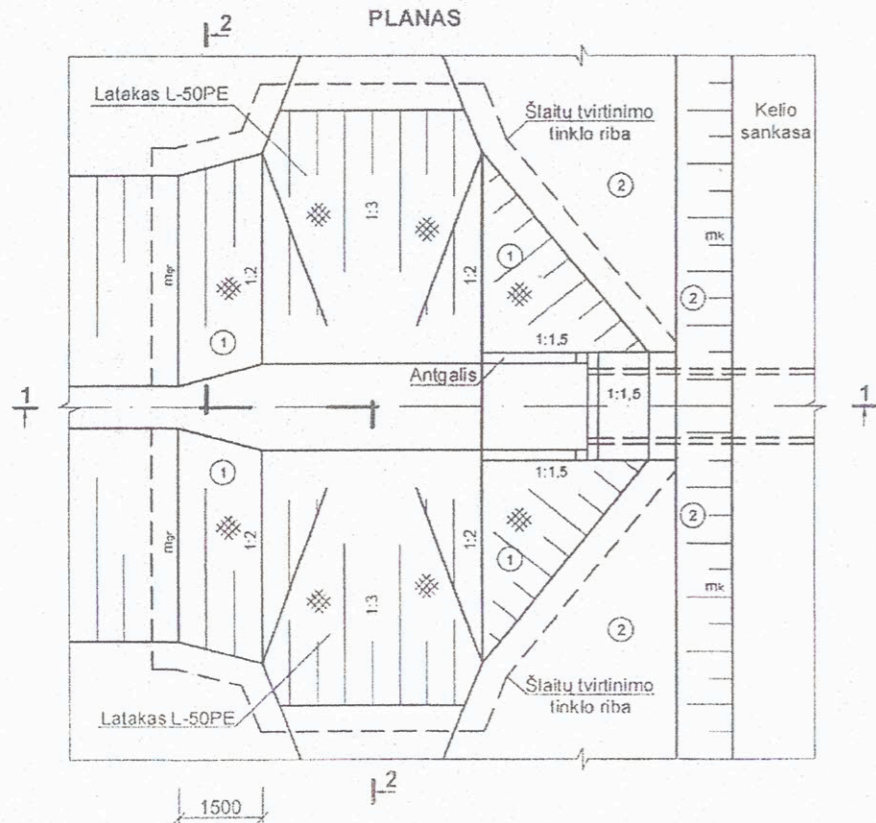
IŠTEKĖJIMO ANTGALIS A-8



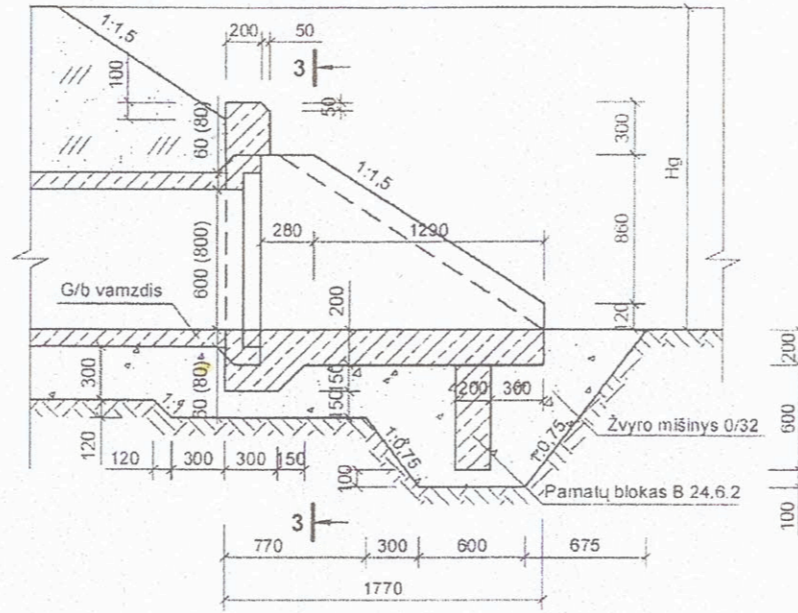
PJŪVIS 1-1



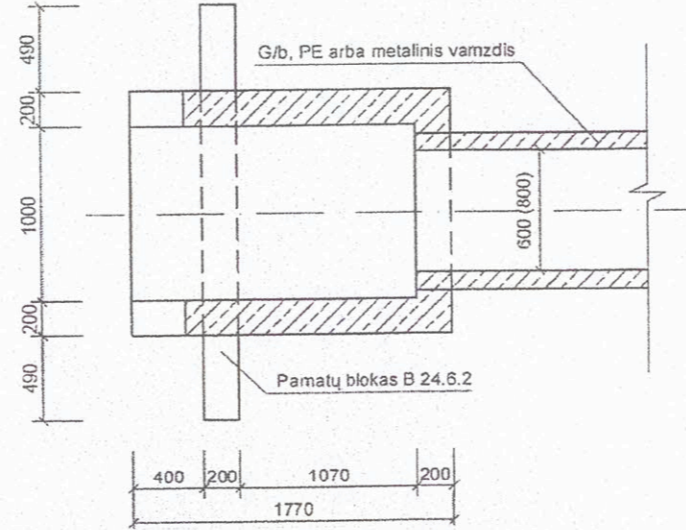
PLANAS



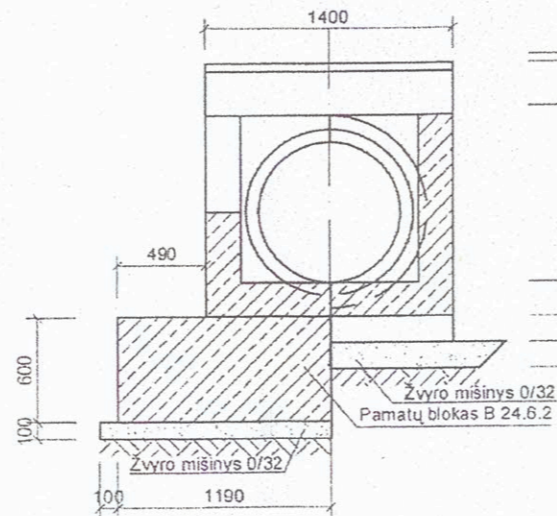
IŠTEKĖJIMO ANTGALIS A1-8 (taikomas g/b vamzdžiams)



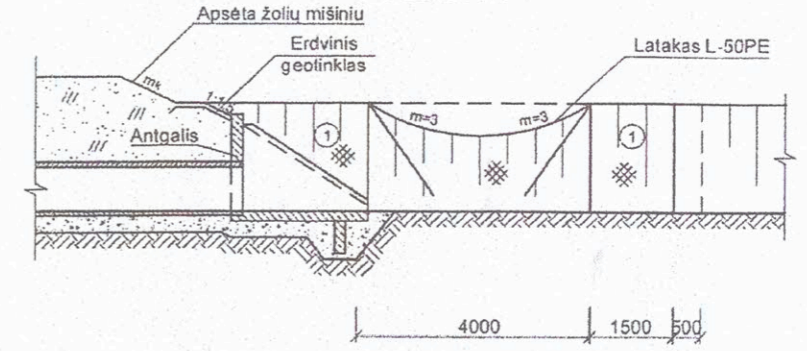
PJŪVIS 1-1



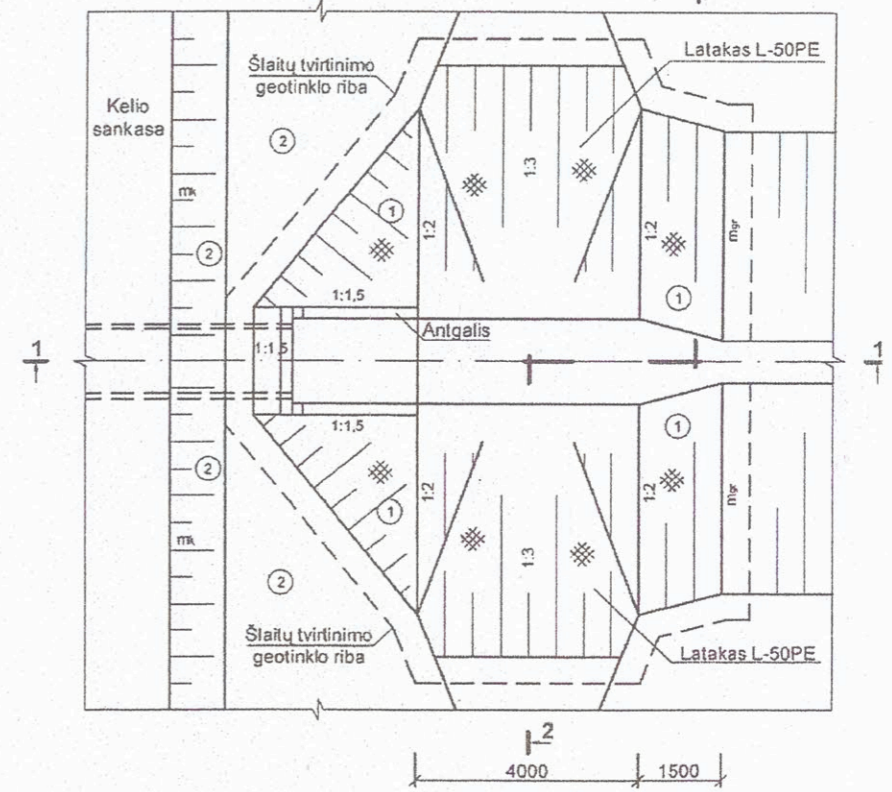
PJŪVIS 2-2, 3-3



PJŪVIS 1-1



PLANAS



PJŪVIS 2-2



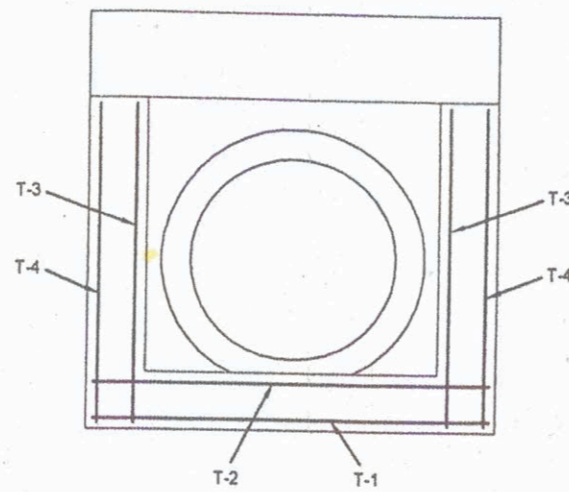
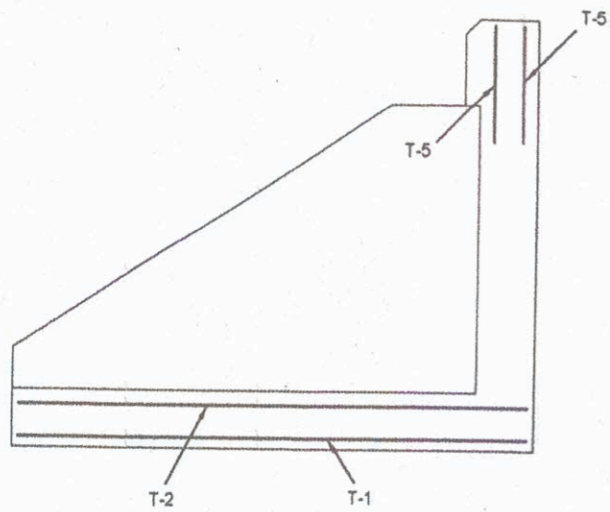
TVIRTINIMO BŪDAI:

- ① - erdvinis geotinklas, apsėtas žolių mišiniu;
- ② - dirvožemis, apsėtas žolių mišiniu, t=50 mm.

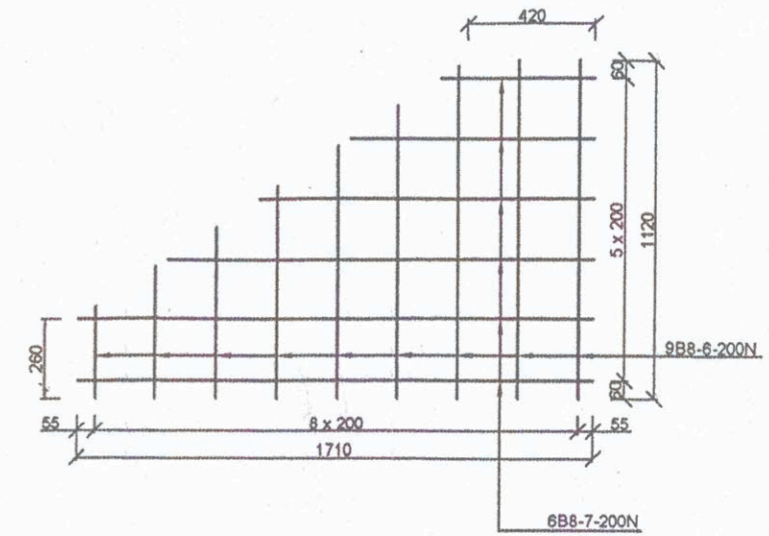
Pastaba: latakai L-50PE rengiami pagal „Plastmasinis drenžas ir jo įrenginiai“ montavimo brėžinius.

Atestato Nr. 95-PmAT	S. JANUŠO INDIVIDUALI ūKIO VEIKLA		Raseinių rajono Požečių k. v. melioracijos griovių up. Šunupis, up. Cibrevis, Gr.Nr.2, Gr.Nr.1, Gr.Nr.3 remontas	
	S-191-PmAMT	Proj.vadovas S. Janušas	725-09	Laida
S-191-PmAMT	Projektavo S. Janušas	025-09	Pralaidų antgaliai A-8, A1-8	
Etapas TDP	Užsakovas: Raseinių rajono savivaldybės administracija		2025-TDP-BD-PA-B.4	Lapas
				Lapų
			1	1

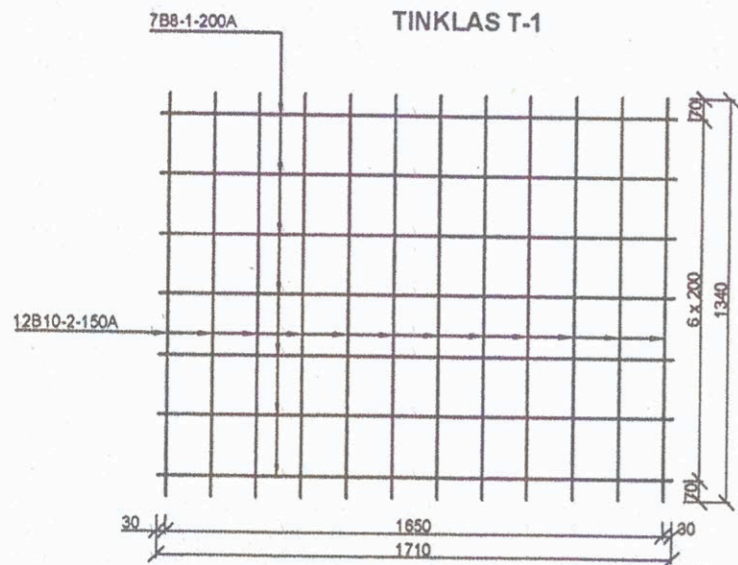
ARMATŪROS TINKLŲ IŠDĖSTYMAS



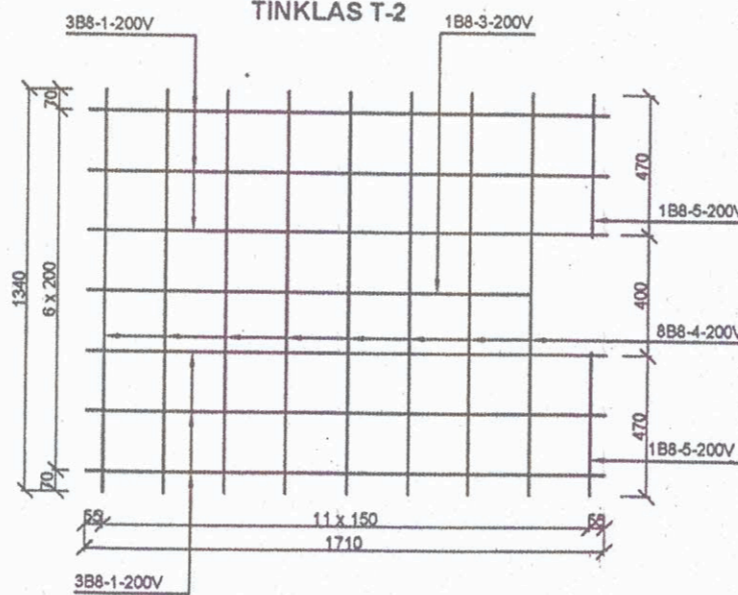
TINKLAS T-3



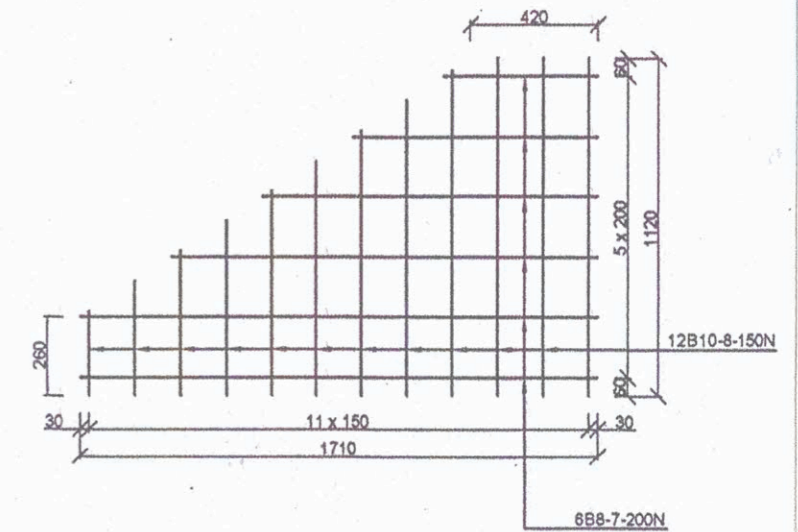
TINKLAS T-1



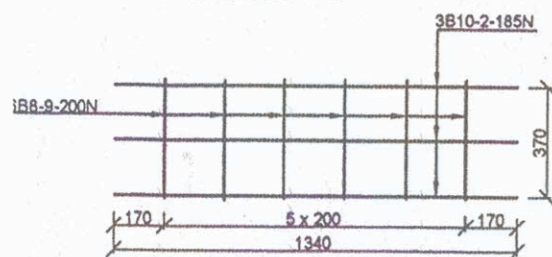
TINKLAS T-2



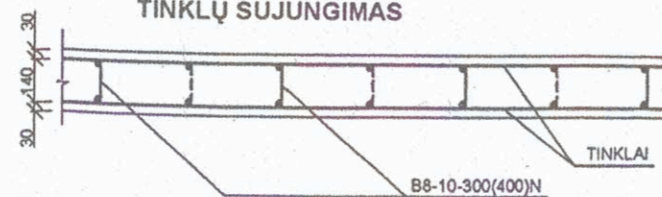
TINKLAS T-4



TINKLAS T-5

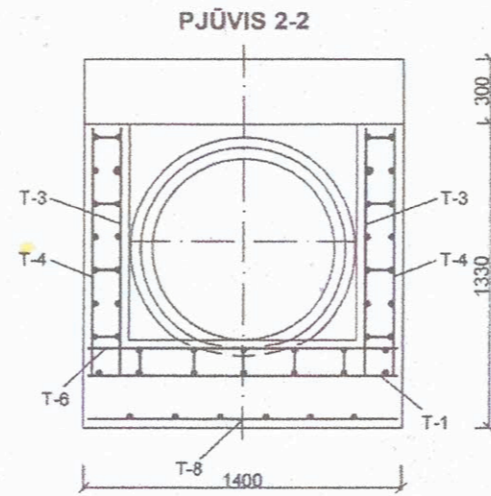
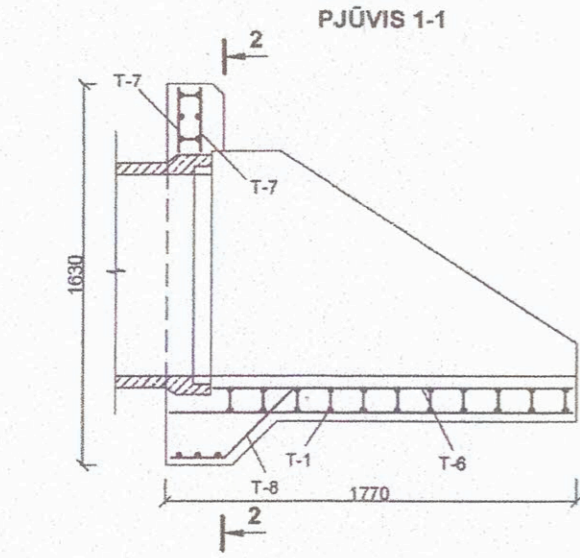


TINKLŲ SUJUNGIMAS

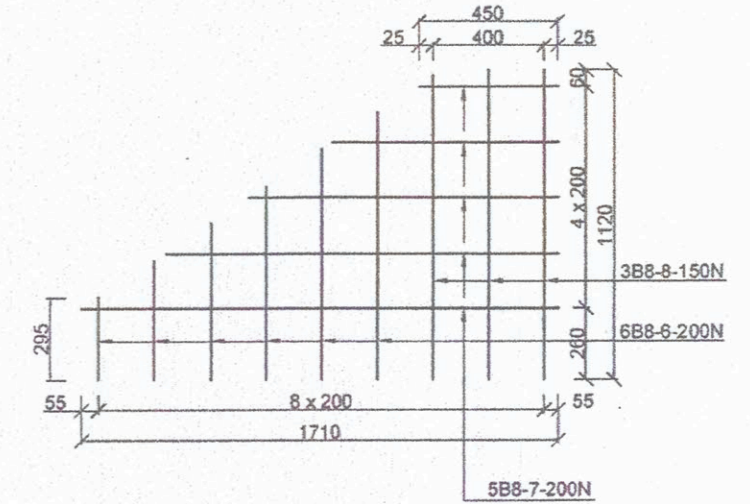


Atestato Nr. 95-PmAT	S. JANUŠO INDIVIDUALI ĮMONĖ		Raseinių rajono Požečių k. v. melioracijos griovių up. Šunupis, up. Cibrevis, Gr.Nr.2, Gr.Nr.1, Gr.Nr.3 remontas	
S-191-PmAMT	Proj.vadovas	S. Janušas	25-09	Laida
S-191-PmAMT	Projektavo	S. Janušas	25-09	0
Etapas TDP	Užsakovas: Raseinių rajono savivaldybės administracija		2025-TDP-BD-PA-B.5	Lapas Lapų
			1	1

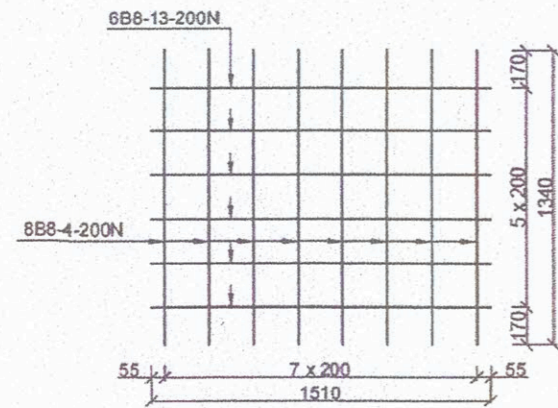
ANTGALIO AĮ-8  
ARMATŪROS TINKLŲ IŠDĖSTYMAS



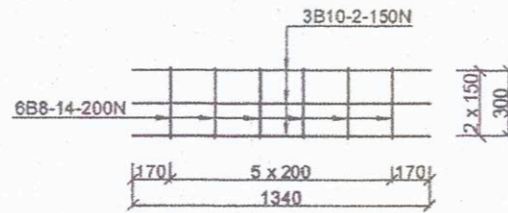
TINKLAS T-3



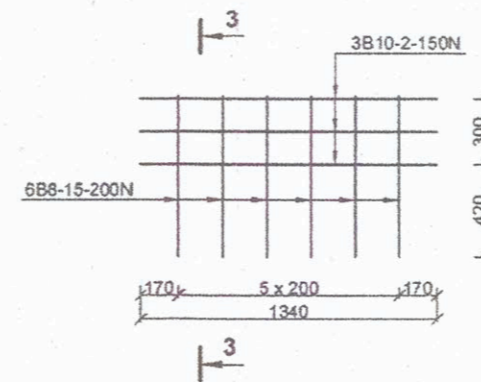
TINKLAS T-6



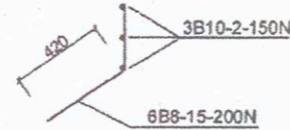
TINKLAS T-7



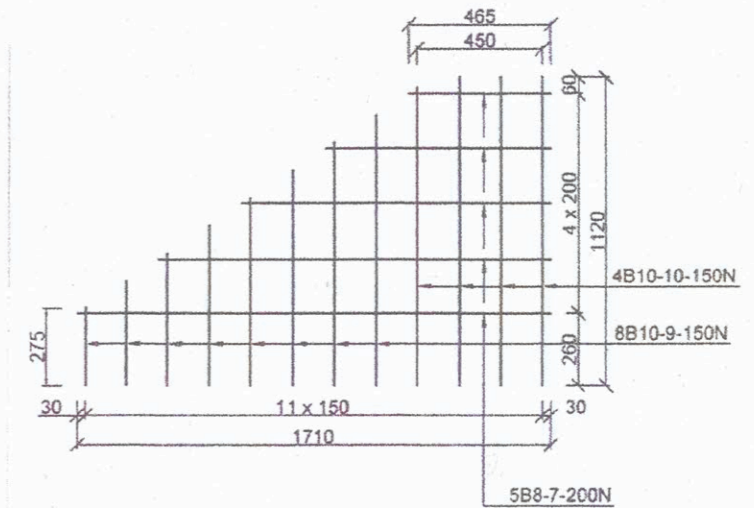
TINKLAS T-8



PJŪVIS 3-3



TINKLAS T-4

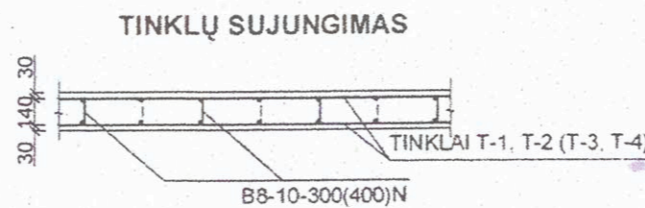
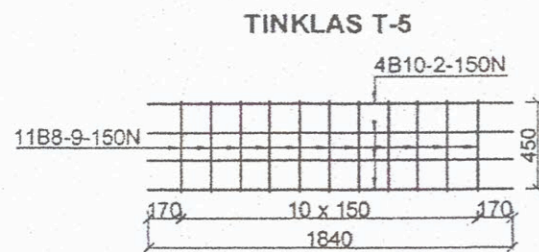
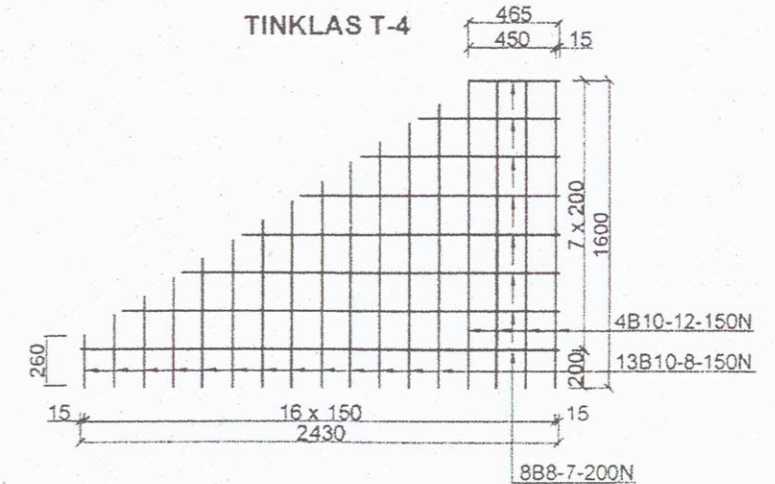
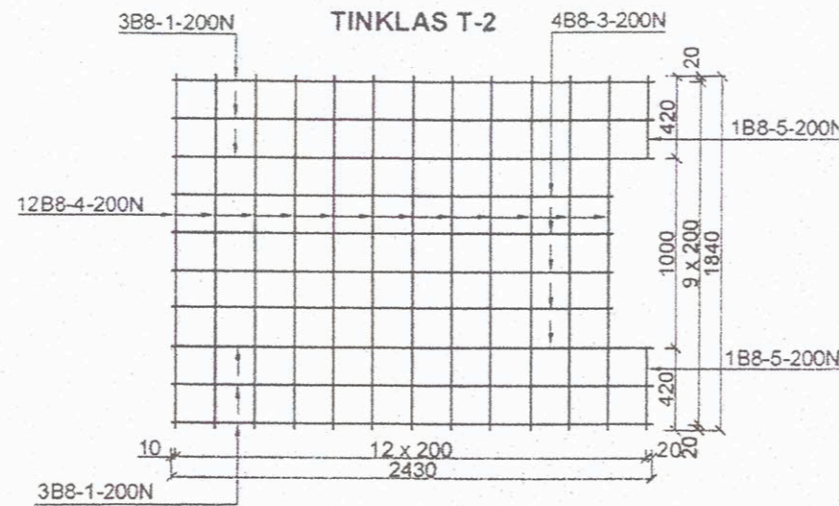
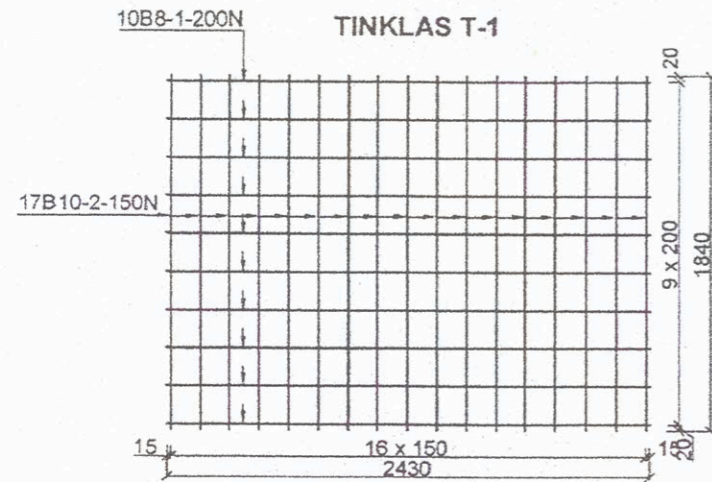
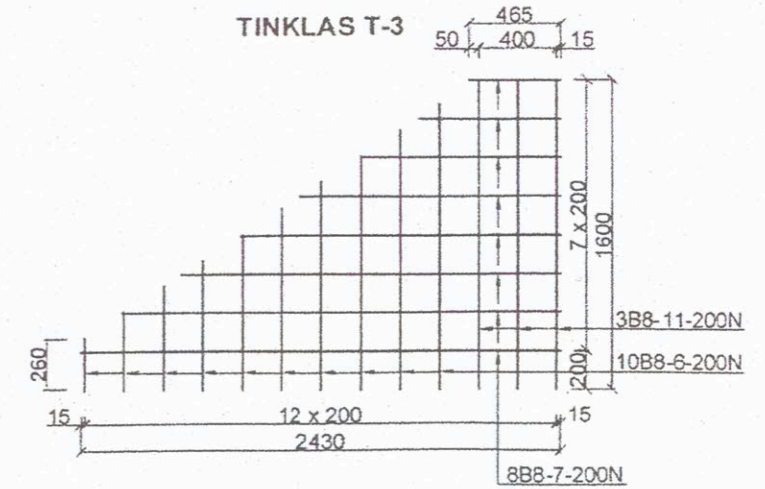
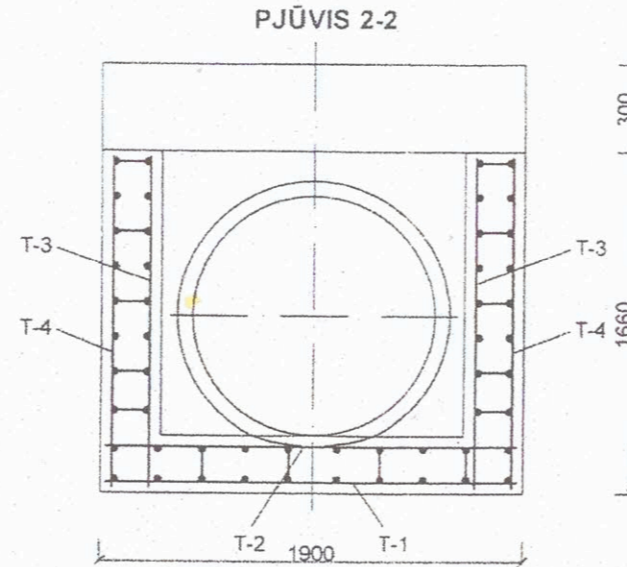
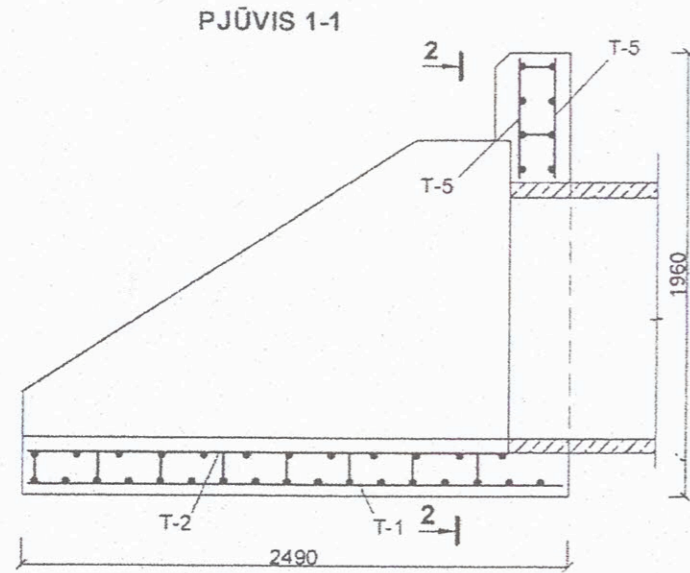


PASTABOS: 1. Armatūros betono apsauginio sluoksnio storis 30 mm.  
2. Tinklai T-1, T-3, T-4 tokie patys kaip ir antgalio A-8

Atestato Nr. 95-PmAT	S. JANUŠO INDIVIDUALI BŪVŲ ŪKŲ PASTABOS		Raseinių rajono Požečių k. v. melioracijos griovių up. Šunupis, up. Cibrevis, Gr.Nr.2, Gr.Nr.1, Gr.Nr.3 remontas	
S-191-PmAMT	Proj.vadovas	S. Janušas	-09	Laida
S-191-PmAMT	Projektavo	S. Janušas	-09	0
Etapas TDP	Užsakovas: Raseinių rajono savivaldybės administracija		2025-TDP-BD-PA-B.6	Lapas Lapų
			1	1

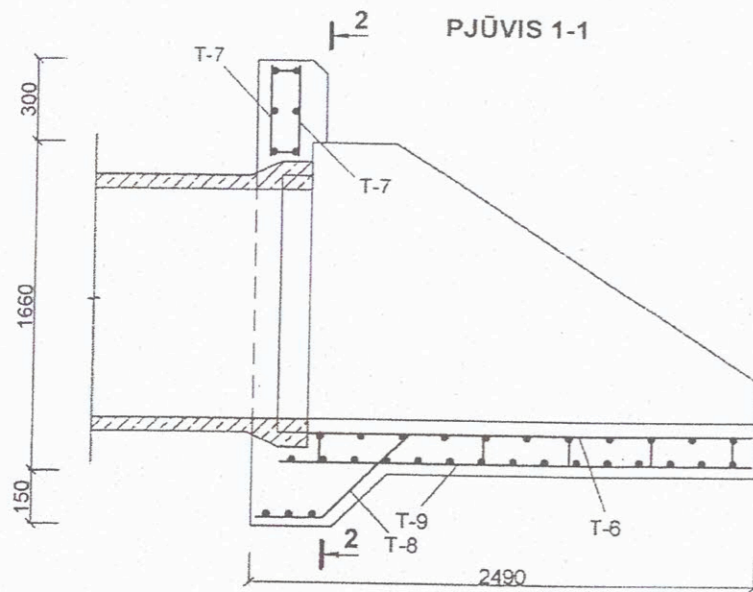


ARMATŪROS TINKLŲ IŠDĒSTYMAS

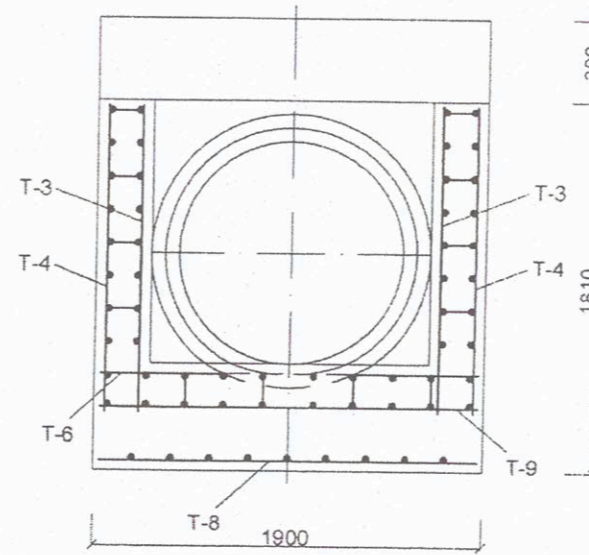


Atestato Nr. 95-PmAT	S. JANUŠO INDIVIDUALI BŪVŅI		Raseiņu rajona Požečū k. v. meliorācijas grioņu up. Šunupis, up. Cibrevis, Gr.Nr.2, Gr.Nr.1, Gr.Nr.3 remonts	
S-191-PmAMT	Proj.vadovas	S. Janu	025-09	Laida
S-191-PmAMT	Projektavo	S. Janu	025-09	0
Etapas TDP	Uzsakovas: Raseiņu rajona savivaldības administrācija		2025-TDP-BD-PA-B.8	Lapas Lapu
				1 1

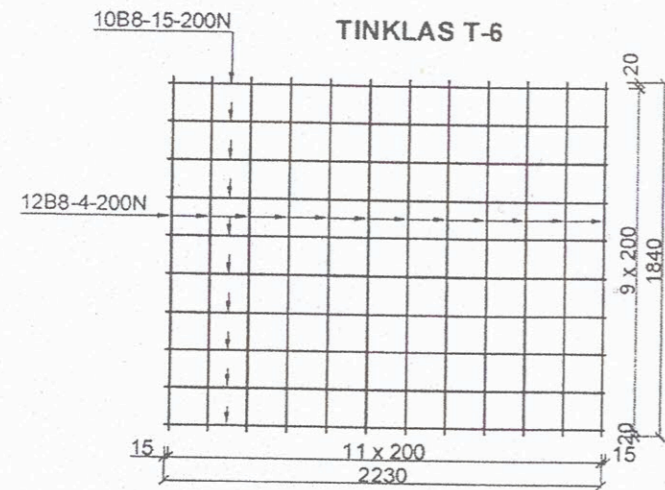
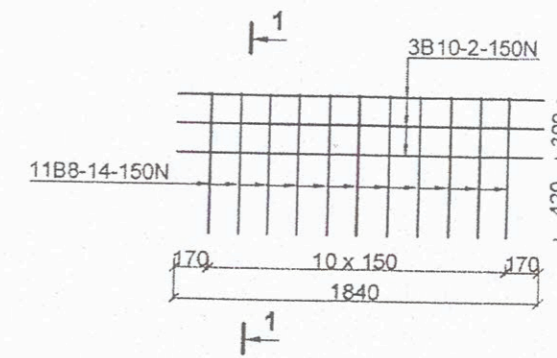
ARMATŪROS TINKLŲ IŠDĖSTYMAS



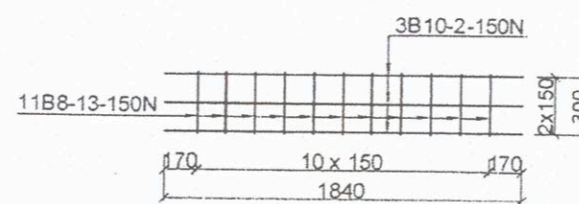
PJŪVIS 2-2



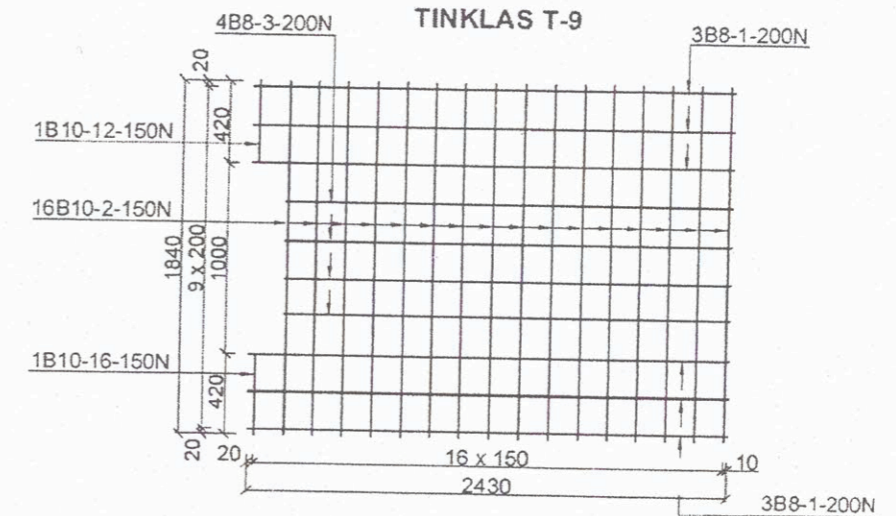
TINKLAS T-8



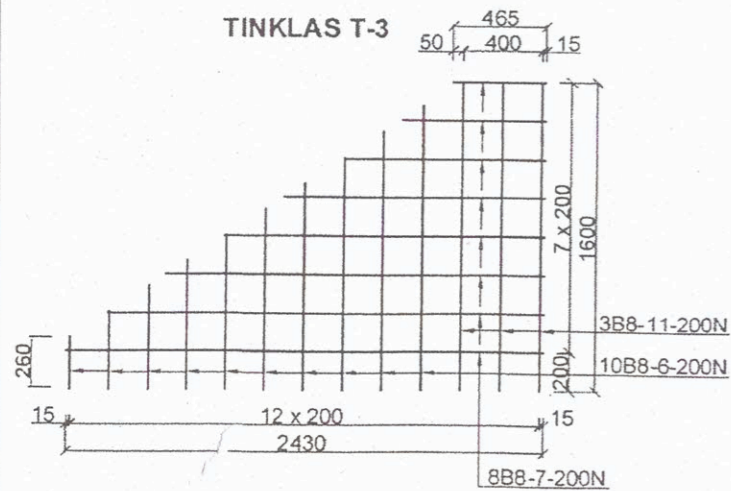
TINKLAS T-7



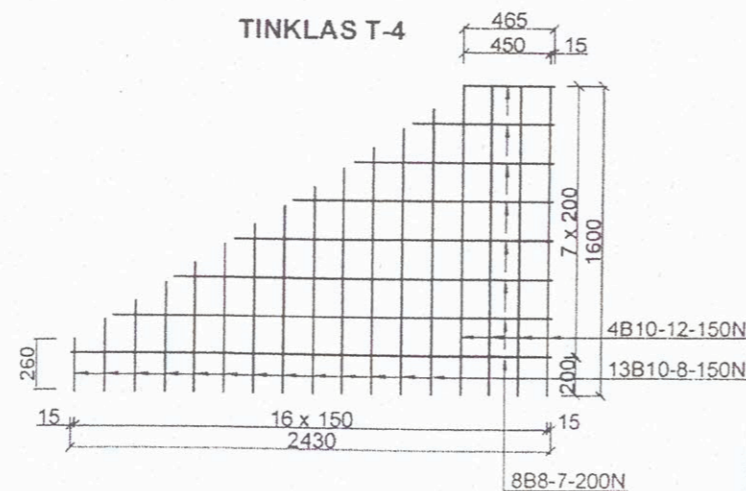
TINKLAS T-9



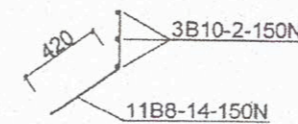
TINKLAS T-3



TINKLAS T-4

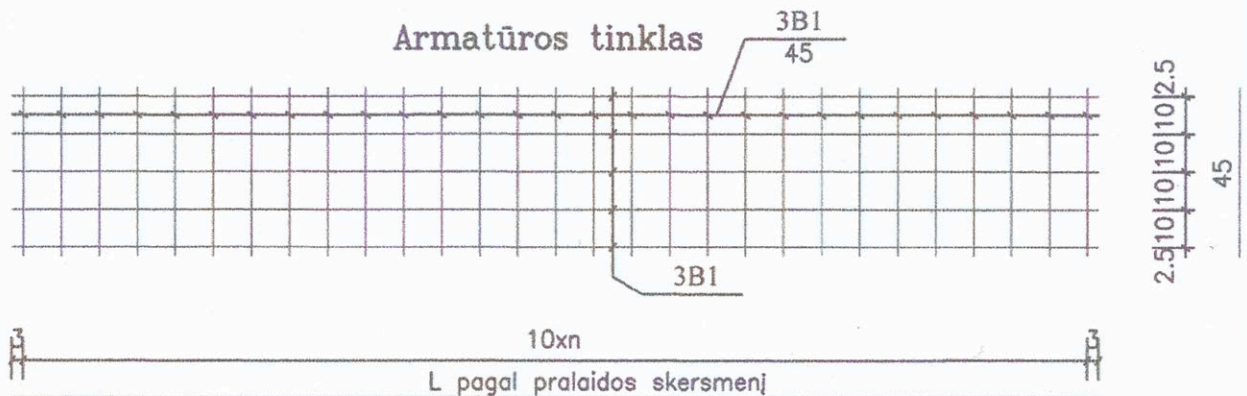
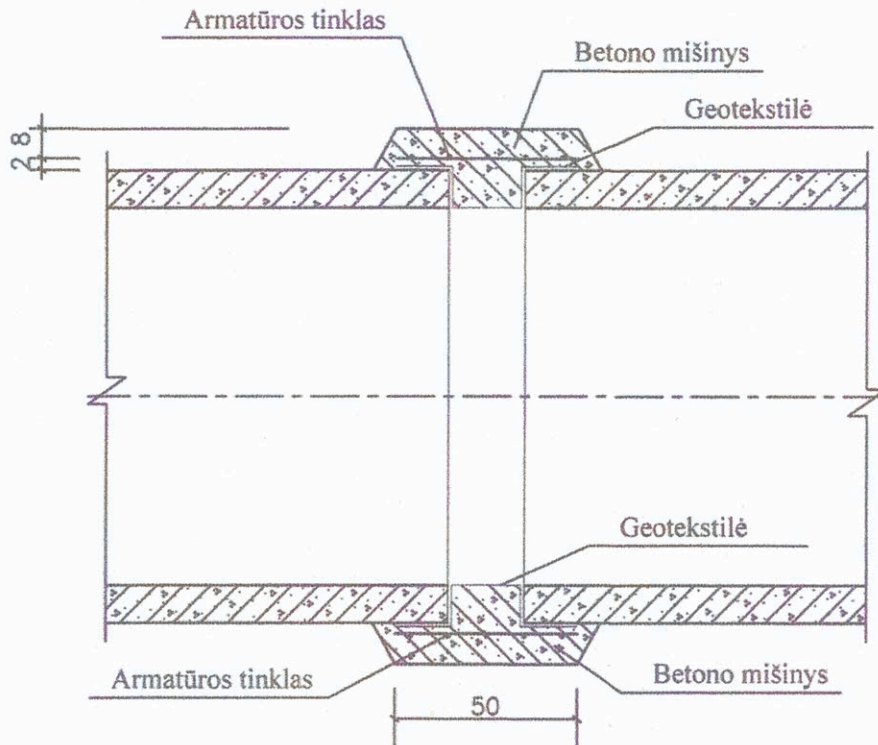


PJŪVIS 1-1



PASTABOS: 1. Tinklai T-3, T-4 tokie pat kaip antgalio A-12.  
2. Armatūros betono apsauginio sluoksnio storis - 30 mm.

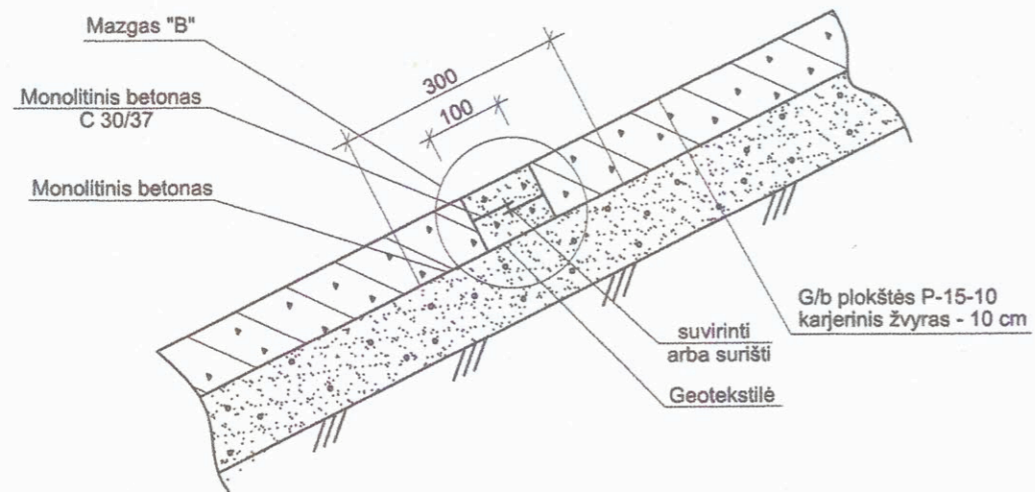
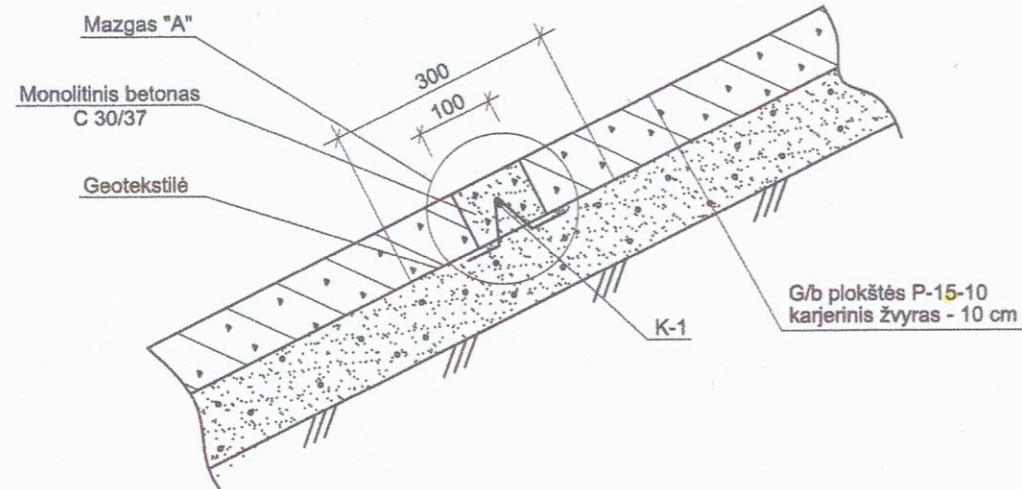
Atestato Nr. 95-PmAT	S. JANUŠO INDIVIDUALI		Raseinių rajono Požečių k. v. melioracijos griovių up. Šunupis, up. Cibrevis, Gr.Nr.2, Gr.Nr.1, Gr.Nr.3 remontas	
S-191-PmAMT	Proj.vadovas	S. Janušas	2025-09	Laida
S-191-PmAMT	Projektavo	S. Janušas	2025-09	0
Etapas TDP	Užsakovas: Raseinių rajono savivaldybės administracija		2025-TDP-BD-PA-B.9	Lapas Lapų
			1	1



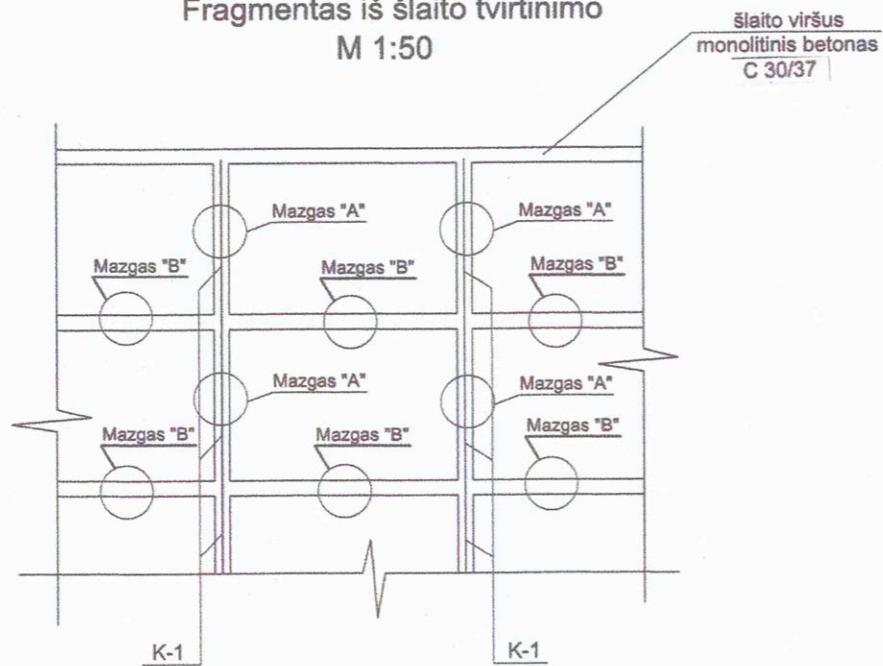
- Pastabos :
- 1) tinklas sulenkiamas montavimo vietoje;
  - 2) persidengiamieji tinklų galai surišami viela;
  - 3) matmenys nurodyti centimetrais.

Atestato Nr. 95-PmAT	S.JANUŠO INDIVIDUALUSIS PROJEKTAVIMAS		Raseinių rajono Požečių k. v. melioracijos griovių up. Šunupis, up. Cibrevis, Gr.Nr.2, Gr.Nr.1, Gr.Nr.3 remontas	
S-191-PmAMT	Proj.vadovas	S. J	025-09	Laida
S-191-PmAMT	Projektavo	S. J	025-09	O
Etapas TDP	Užsakovas: Raseinių rajono savivaldybės administracija		2025-TDP-BD-TUS-B.10	Lapas 1
				Lapų 1

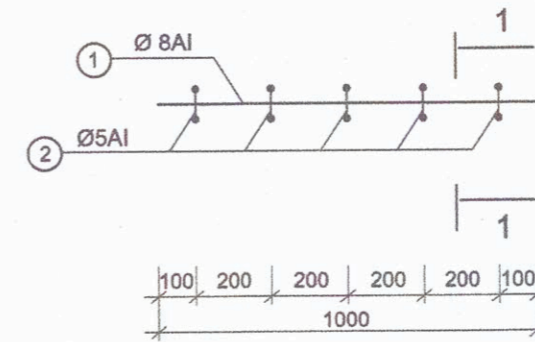
Plokščių P-15-10 sandūra  
M 1:10



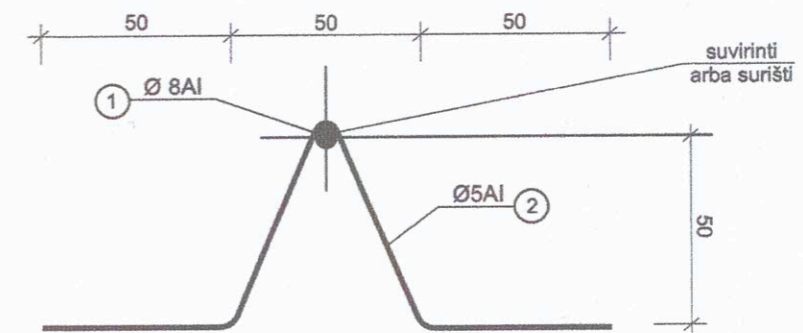
Fragmentas iš šlaito tvirtinimo  
M 1:50



Karkasas K-1 M 1:20

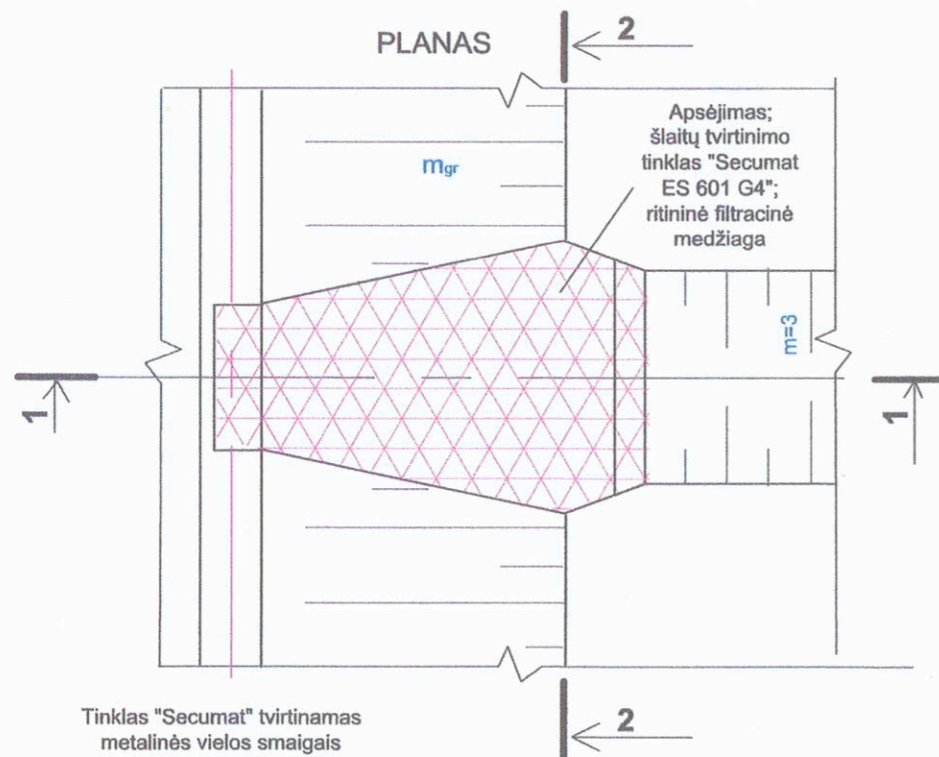
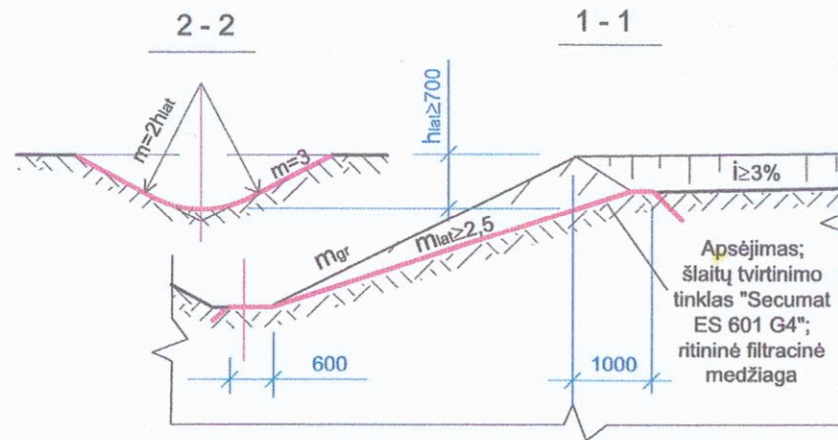


Pjūvis 1-1 M 1:2

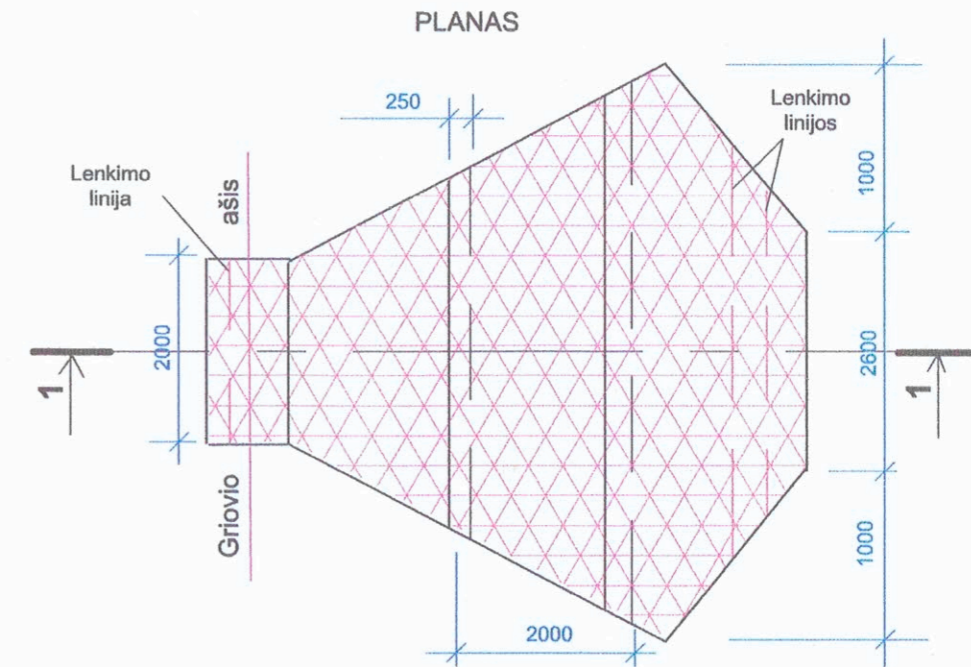
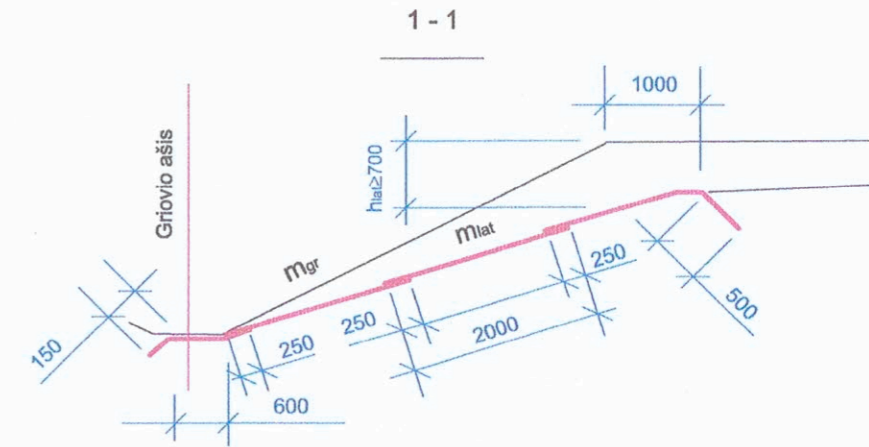


Atestato Nr. 95-PmAT	S. JANUŠO INDIVIDUALI ŪKINĖ VEIKLA			Raseinių rajono Požečių k. v. melioracijos griovių up. Šunupis, up. Cibrevis, Gr.Nr.2, Gr.Nr.1, Gr.Nr.3 remontas	
S-191-PmAMT	Proj.vadovas	S. Jan.	2025-09	G/b plokščių sandūros įrengimo schema	Laida
S-191-PmAMT	Projektavo	S. Jan.	2025-09		0
Etapas TDP	Užsakovas: Raseinių rajono savivaldybės administracija			2025-TDP-BD-PS-B.11	Lapas Lapų
				1	1

LATAKAI L-50PE



TINKLO "SECUMAT" PAKLOJIMO SCHEMA  
(Pavyzdys, kai m<sub>gr</sub>=2, h<sub>lat</sub>=0,7m)

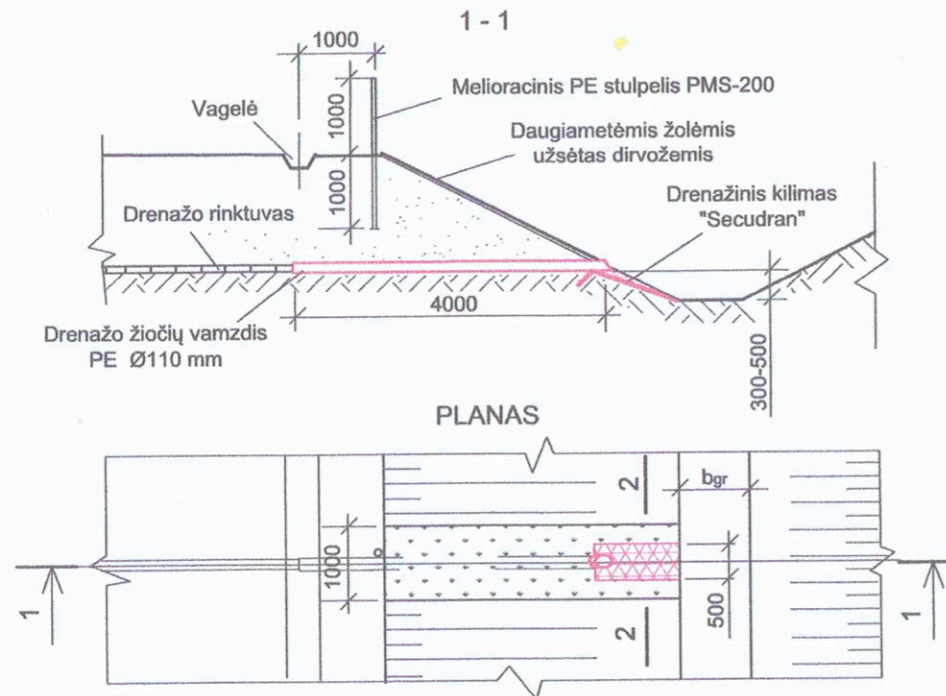


Medžiagos:

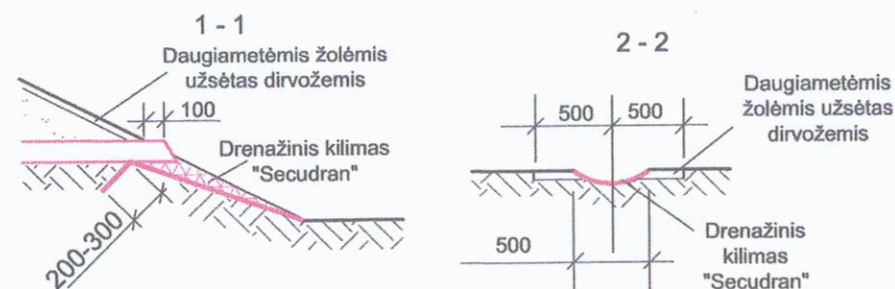
	kai griovio gylis iki 2,0 m	kai griovio gylis iki 2,5 m	kai griovio gylis iki 3,0 m
Ritininė filtracinė medžiaga	22,4 m <sup>2</sup>	27,5 m <sup>2</sup>	37,0 m <sup>2</sup>
Šlaitų tvirtinimo tinklas "Secumat ES 601 G4"	22,4 m <sup>2</sup>	27,5 m <sup>2</sup>	37,0 m <sup>2</sup>
Dirvožemis	0,45 m <sup>3</sup>	0,55 m <sup>3</sup>	0,75 m <sup>3</sup>
Mineralinės trąšos	1,57 kg	1,92 kg	2,60 kg
Daugiamečių žolių sėklos	0,12 kg	0,15 kg	0,20 kg
Vielos plėtinė paprasta	4,00 kg	4,60 kg	6,20 kg

Atestato Nr. 95-PmAT	S. JANUŠO INDIVIDUALI		Raseinių rajono Požečių k. v. melioracijos griovių up. Šunupis, up. Cibrevis, Gr.Nr.2, Gr.Nr.1, Gr.Nr.3 remontas	
S-191-PmAMT	Proj.vadovas	S. Janušas	2025-09	Laida
S-191-PmAMT	Projektavo	S. Janušas	2025-09	0
Etapas TDP	Užsakovas: Raseinių rajono savivaldybės administracija		2025-TDP-BD-PL-B.12	Lapas Lapų
			1	1

110 mm SKERSMENS POLIETILENINĖS DRENAŽO ŽIOTYS  
PLANAS, PJŪVIAI, MAZGAS



IŠTEKĖJIMO IŠ ŽIOČIŲ VAMZDŽIO MAZGAS



PASTABOS: 1. Drenažinis kilimas "Secudran" tvirtinamas prikalandant vielos Ø 5 mm, L 500 mm smaigais;  
2. Rinktuvo vamzdžių ir žiočių sandūra sandarinama ritinine filtracine medžiaga.

DARBŲ SUDĖTIS, DARBO SANAUDOS IR MATERIALINIAI RESURSAI  
KEIČIANT ESAMAS ŽIOTIS

DARBŲ SUDĖTIS

1. Žiočių atkasimas ir išėmimas rankiniu būdu. 2. Rinktuvų atkasimas vienkaušiais ekskavatoriais. 3. Keraminių vamzdžių išėmimas. 4. Tranšėjų dugno paruošimas rankiniu būdu. 5. Polietileningų žiočių paklojimas. 6. Sujungimų užsandarinimas. 7. Drenažo žiočių pirminis užpylimas, sutankinant gruntą. 8. Tranšėjų užpylimas buldozeriu. 9. Šlaitų išlyginimas. 10. Tvirtinimo medžiagos paruošimas ir paklojimas. Drenažinio kilimo pritvirtinimas metaliniais smeigais. 12. Šlaito užpylimas dirvožemiu. 13. Trąšų išbėrimas. 14. Daugiametė žolių užsėjimas. 15. Stulpelio PMS-200 pastatymas. 16. Plastikinių apsauginių grotelių įrengimas. 17. Išardytų sulūžusių drenažo žiočių išvežimas.

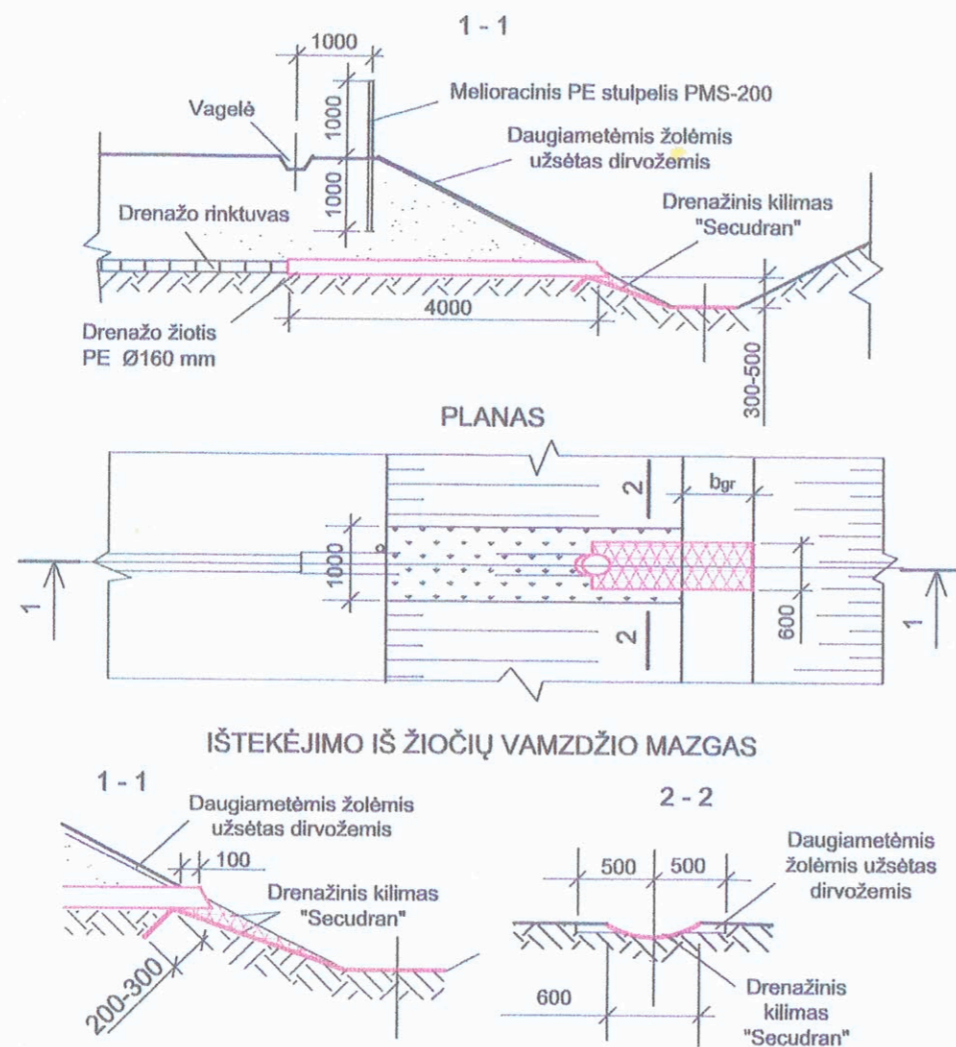
DARBO SANAUDOS IR MATERIALINIAI RESURSAI

Kodas	Darbų, mechanizmų, medžiagų ir gaminių pavadinimas	Resurso kiekis, mato vnt.
MN3-174-110	Remontuojamų drenažo žiočių pakeitimas 110 mm skersmens polietileningomis žiotimis	1 vnt.
	Darbo sąnaudos: Vid. kategorijos 3,27 darbo sąnaudos	10,1 žm. val.
320034 340013	Mechanizmai: Vienkaušiai ekskavatoriai su iki 0,4 m³ talpos kaušais Buldozeriai iki 59 kW (80 AJ) galingumo	1,60 maš. val. 0,84 maš. val.
900010 900082 120002 900069 900083 900099 900072 900013	Medžiagos: Drenažo žiotys PE 110 mm skersmens Drenažo kilimas "Secudran R201 ES-601" Vielos plieninės paprasta Dirvožemis Mineralinių trąšų mišinys Daugiametė žolių sėklos Ritininė filtracinė medžiaga Melioracinis PE stulpelis PMS-200	1 vnt. 0,84 m² 0,70 kg 0,17 m³ 0,13 kg 0,02 kg 0,30 m² 1 vnt.

Atestato Nr. 95-PmAT	S. JANUŠO INDIVIDUALI ĮMŪŠA		Raseinių rajono Požečių k. v. melioracijos griovių up. Šunupis, up. Cibrevis, Gr.Nr.2, Gr.Nr.1, Gr.Nr.3 remontas	
S-191-PmAMT	Proj.vadovas	S. Janušas	-09	Laida
S-191-PmAMT	Projektavo	S. Janušas	-09	0
Etapas TDP	Užsakovas: Raseinių rajono savivaldybės administracija		2025-TDP-BD-PŽ-B.13	Lapas Lapų 1 1

160 mm SKERSMENS DRENAŽO ŽIOTYS

PLANAS, PJŪVIAI, MAZGAS



**PASTABOS:** 1. Drenažinis kilimas "Secudran" tvirtinamas prikalandant vielos Ø 5 mm, L 500 mm smaigais;  
2. Rinktuvo vamzdžių ir žiočių sandūra sandarinama ritinine filtracine medžiaga.

DARBŲ SUDĖTIS, DARBO SANAUDOS IR MATERIALINIAI RESURSAI KEIČIANT ESAMAS ŽIOTIS

DARBŲ SUDĖTIS

1. Žiočių atkasimas ir išėmimas rankiniu būdu. 2. Rinktuvų atkasimas vienkaušiais ekskavatoriais. 3. Keraminių vamzdžių išėmimas. 4. Tranšėjų dugno paruošimas rankiniu būdu. 5. Polietileningų žiočių paklojimas. 6. Sujungimų užsandarinimas. 7. Drenažo žiočių pirminis užpylimas, sutankinant gruntą. 8. Tranšėjų užpylimas buldozeriais. 9. Šlaitų išlyginimas. 10. Tvirtinimo medžiagos paruošimas ir paklojimas. Drenažinio kilimo pritvirtinimas metaliniais smeigais. 12. Šlaito užpylimas dirvožemiu. 13. Trąšų išbėrimas. 14. Daugiametėjų žolių užsėjimas. 15. Stulpelio PMS-200 pastatymas. 16. Plastikinių apsauginių grotelių įrengimas. 17. Išardytų sulūžusių drenažo žiočių išvežimas.

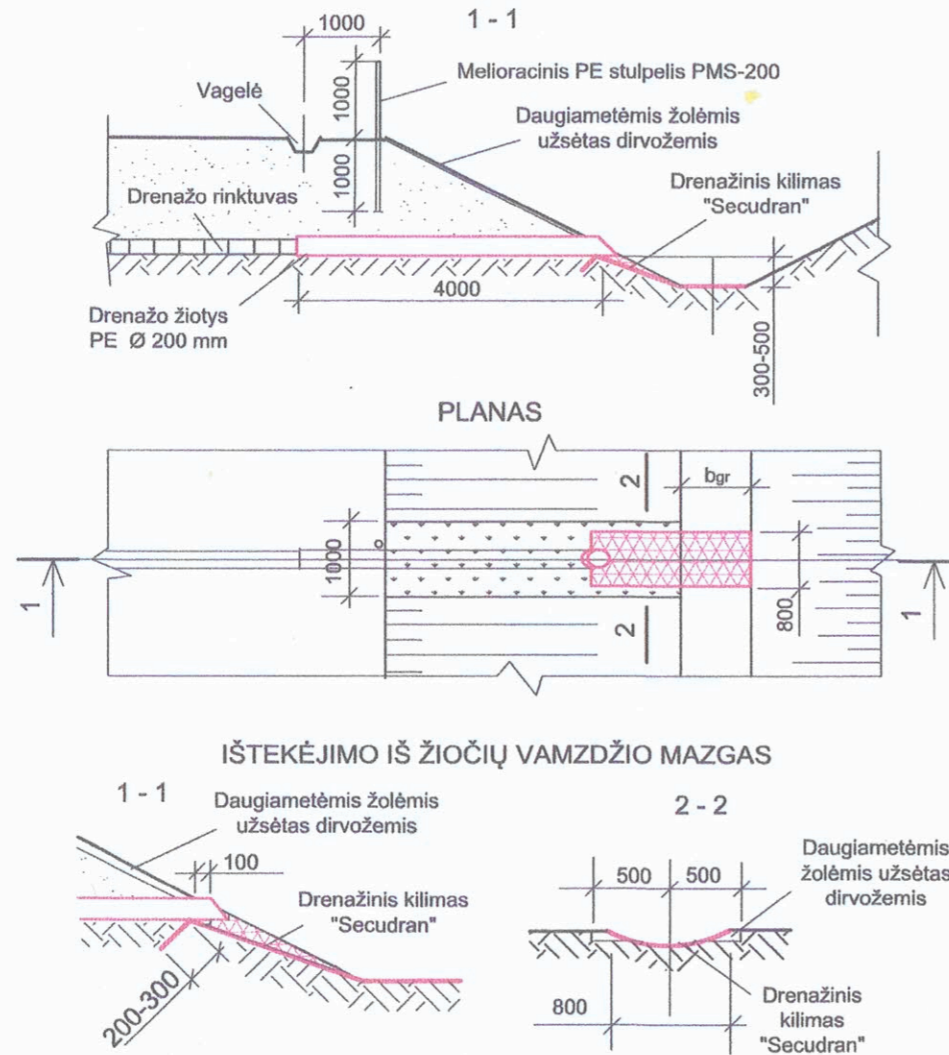
DARBO SANAUDOS IR MATERIALINIAI RESURSAI

Kodas	Darbų, mechanizmų, medžiagų ir gaminių pavadinimas	Resurso kiekis, mato vnt.
MN3-174-160	Remontuojamų drenažo žiočių pakeitimas 160 mm skersmens polietileningomis žiotimis	1 vnt.
	<b>Darbo sąnaudos:</b> Vid. kategorijos 3,25 darbo sąnaudos	10,34 žm. val.
	<b>Mechanizmai:</b>	
320034	Vienkaušiai ekskavatoriai su iki 0,4 m³ talpos kaušais	1,60 maš. val.
340013	Buldozeriai iki 59 kW (80 AJ) galingumo	0,84 maš. val.
	<b>Medžiagos:</b>	
900010	Drenažo žiotys PE 110 mm skersmens	1 vnt.
900082	Drenažo kilimas "Secudran R201 ES-601"	1,20 m²
120002	Vielos plėtinė paprasta	0,92 kg
900069	Dirvožemis	0,17 m³
900083	Mineralinių trąšų mišinys	0,13 kg
900099	Daugiametėjų žolių sėklos	0,02 kg
900072	Ritininė filtracinė medžiaga	0,35 m²
900013	Melioracinis PE stulpelis PMS-200	1 vnt.

Atestato Nr. 95-PmAT	S. JANUŠO INDIVIDUALI ĮMONĖ		Raseinių rajono Požečių k. v. melioracijos griovių up. Šunupis, up. Cibrevis, Gr.Nr.2, Gr.Nr.1, Gr.Nr.3 remontas		
S-191-PmAMT	Proj. vadovas	S. Januš	5-09	160 mm drenažo žiočių įrengimo schema	Laida
S-191-PmAMT	Projektavo	S. Janu	5-09		0
Etapas TDP	Užsakovas: Raseinių rajono savivaldybės administracija		2025-TDP-BD-PŽ-B.14		Lapas 1
					Lapų 1

200 mm SKERSMENS POLIETILENINĖS DRENAŽO ŽIOTYS

PLANAS, PJŪVIAI, MAZGAS



PASTABOS: 1. Drenažinis kilimas "Secudran" tvirtinamas prikalandant vielos Ø 5 mm, L 500 mm smaigais;  
2. Rinktuvo vamzdžių ir žiočių sandūra sandarinama ritinine filtracine medžiaga.

DARBŲ SUDĖTIS, DARBO SANAUDOS IR MATERIALINIAI RESURSAI RENGIANČI NAUJAS ŽIOTIS

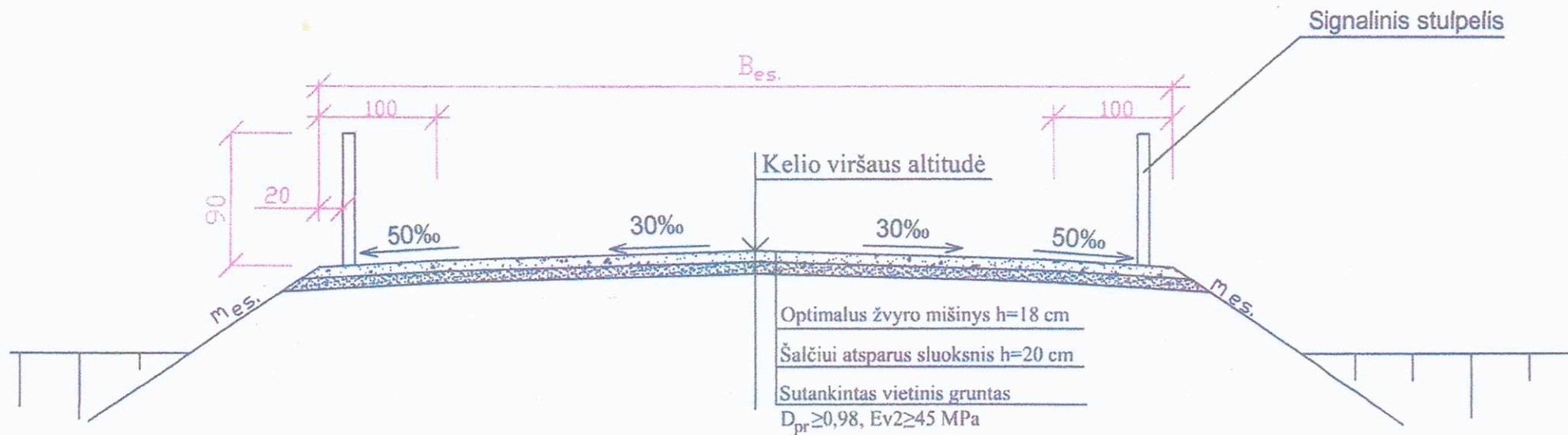
DARBŲ SUDĖTIS

1. Grunto kasimas.
2. Dugno išlyginimas.
3. Polietilenu žiočių vamzdžio paklojimas.
4. Sujungimų užsandarinimas.
5. Tranšėjų užpylimas, sutankinant gruntą.
6. Šlaitų išlyginimas.
7. Tvirtinimo medžiagos paruošimas ir paklojimas.
8. Drenažinio kilimo pritvirtinimas metaliniais smaigais.
9. Šlaito užpylimas dirvožemiu.
10. Trąšų išbėrimas.
11. Daugiamečių žolių užsėjimas.
12. Stulpelio PMS-200 pastatymas.
13. Plastikinių apsauginių grotelių įrengimas.

DARBO SANAUDOS IR MATERIALINIAI RESURSAI

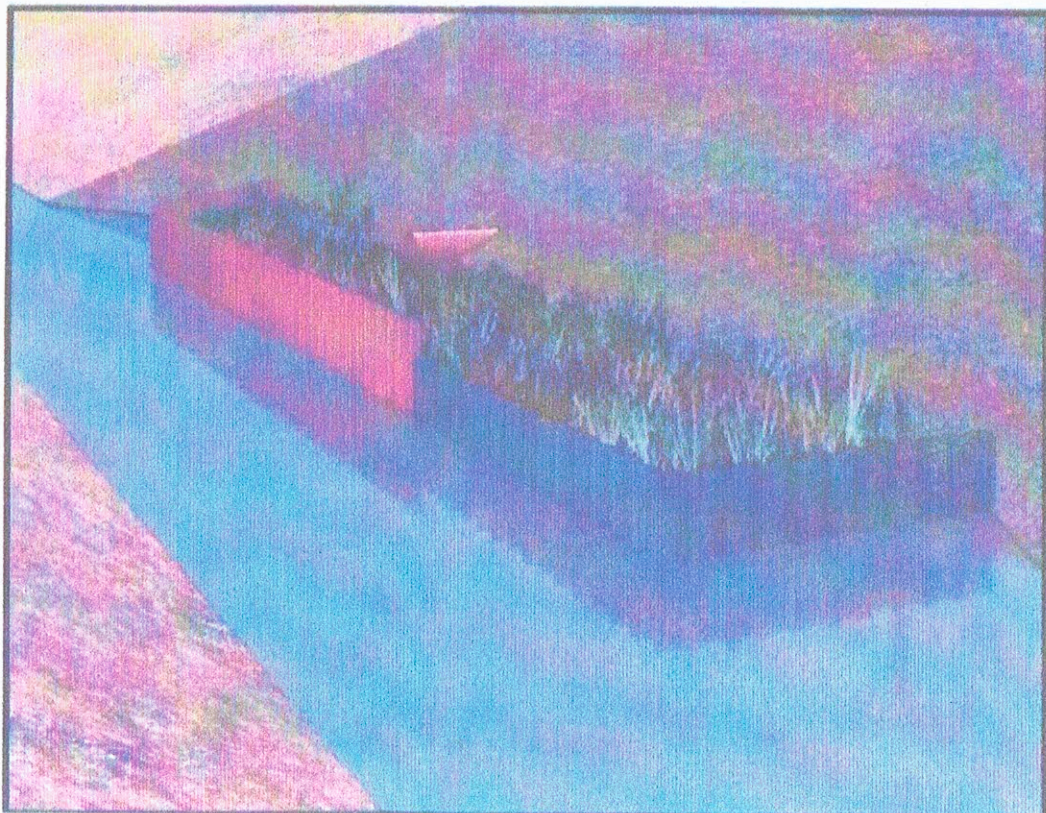
Kodas	Darbų, mechanizmų, medžiagų ir gaminių pavadinimas	Resurso kiekis, mato vnt.
MN3-173-200	200 mm skersmens polietilenu žiočių įrengimas	1 vnt.
	Darbo sąnaudos: Vid. kategorijos 2,70 darbo sąnaudos	7,01 žm. val.
320034	Mechanizmai: Vienkaušiai ekskavatoriai su iki 0,4 m³ talpos kaušais	0,37 maš. val.
	Medžiagos:	
900012	Drenažo žiotys PE 200 mm skersmens	1 vnt.
900082	Drenažo kilimas "Secudran R201 ES-601"	1,60 m²
120002	Vielos plieninė paprasta	1,16 kg
900069	Dirvožemis	0,17 m³
900083	Mineralinių trąšų mišinys	0,13 kg
900099	Daugiamečių žolių sėklos	0,02 kg
900072	Ritininė filtracinė medžiaga	0,40 m²
900029	Plastmasinės grotelės	1 vnt.
900013	Melioracinis PE stulpelis PMS-200	1 vnt.

Atestato Nr. 95-PmAT	S. JANUŠO INDIVIDUAL		Raseinių rajono Požečių k. v. melioracijos griovių up. Šunupis, up. Cibrevis, Gr.Nr.2, Gr.Nr.1, Gr.Nr.3 remontas	
S-191-PmAMT	Proj.vadovas	S. Janu	5-09	Laida
S-191-PmAMT	Projektavo	S. Janu	25-09	0
Etapas TDP	Užsakovas: Raseinių rajono savivaldybės administracija		2025-TDP-BD-PŽ-B.15	Lapas Lapų
				1 1



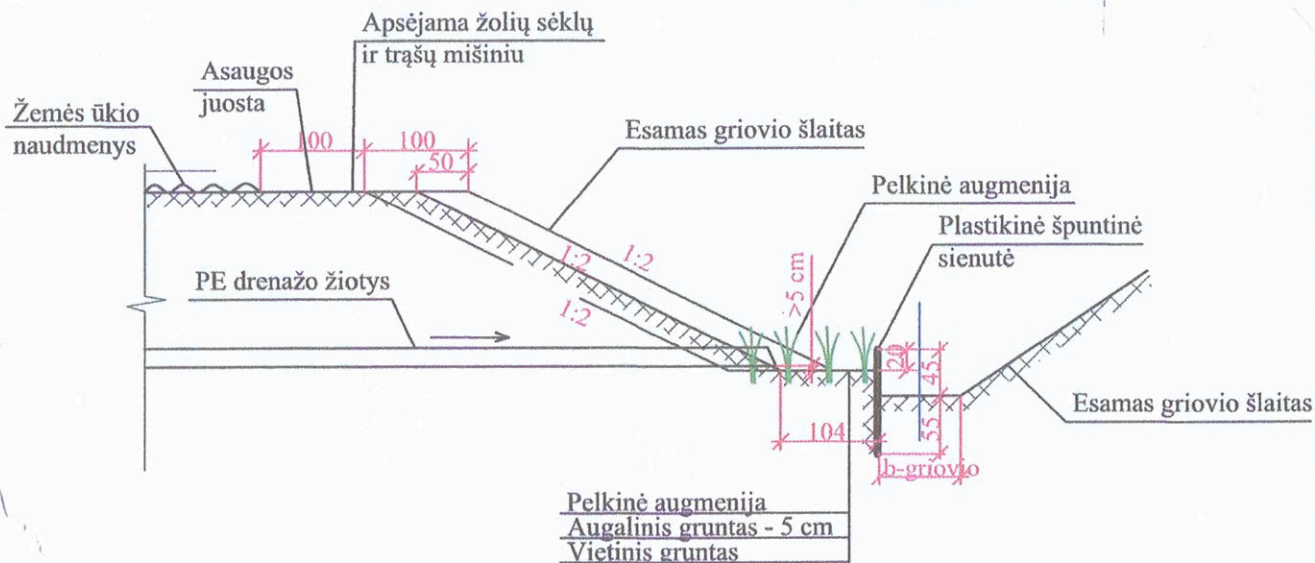
Atestato Nr. 95-PmAT	S.JANUŠO INDIVIDUALUS		Raseinių rajono Požečių k. v. melioracijos griovių up. Šunupis, up. Cibrevis, Gr.Nr.2, Gr.Nr.1, Gr.Nr.3 remontas		
S-191-PmAMT	Proj.vadovas	S. Janušas	2025-09	Pravažiavimo virš pralaidų įrengimo konstruktyvinis pjūvis	Laida
S-191-PmAMT	Projektavo	S. Janušas	2025-09		0
Etapas TDP	Užsakovas: Raseinių rajono savivaldybės administracija		2025-TDP-BD-PVPI-B.16		Lapas 1
					Lapų 1

**BVS schema**  
**Drenažo vandens biologinio valymo sistema**  
**su pelkine augmenija**

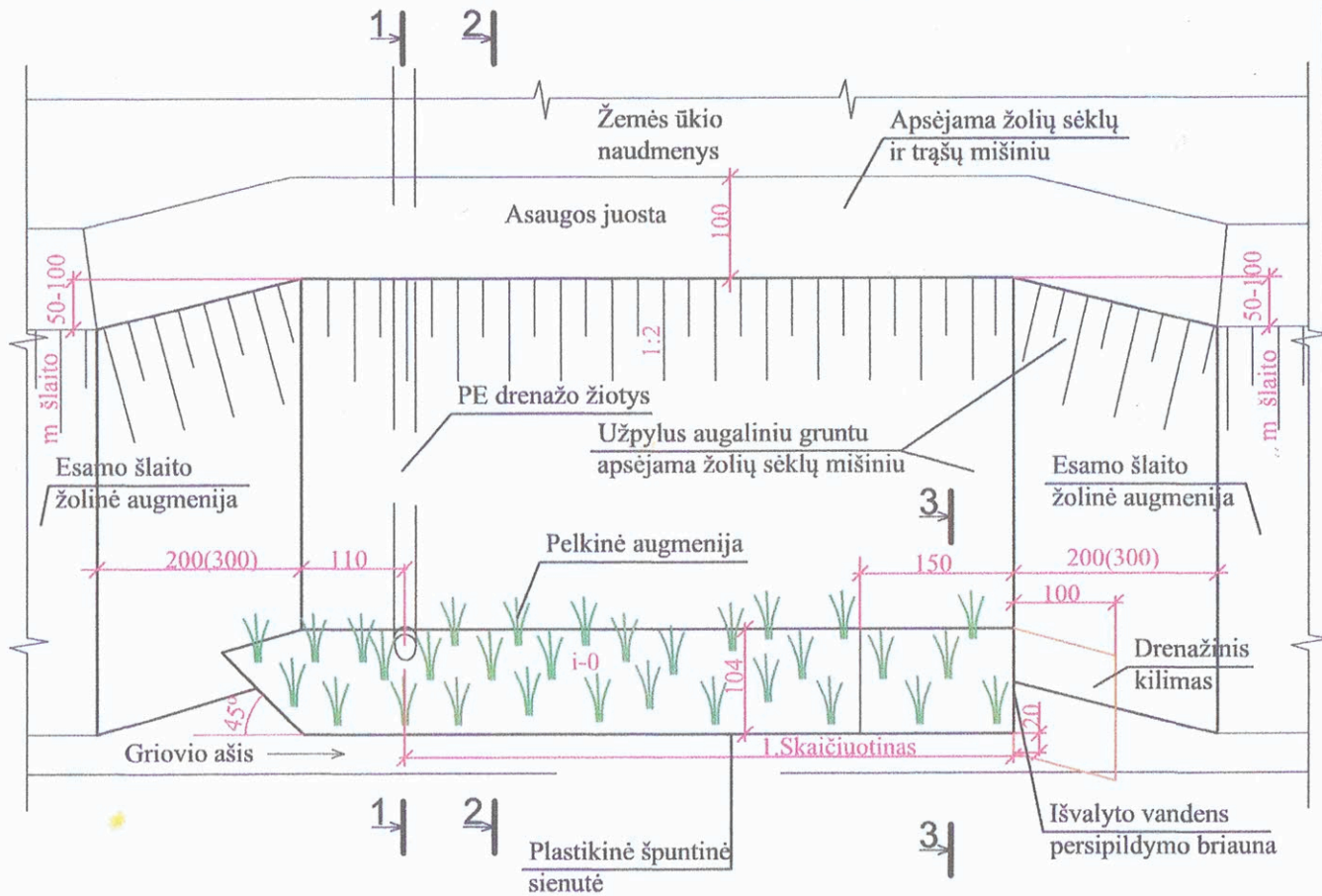


Atestato Nr. 95-PmAT	S.JANUŠO INDIVIDŲ		Raseinių rajono Požečių k. v. melioracijos griovių up. Šunupis, up. Cibrevis, Gr.Nr.2, Gr.Nr.1, Gr.Nr.3 remontas		
S-191-PmAMT	Proj.vadovas	S. J	25-09	Drenažo vandens biologinio valymo sistema (BVS) su pelkine augmenija	Laida
S-191-PmAMT	Projektavo	S. J	25-09		O
Etapas TDP	Užsakovas: Raseinių rajono savivaldybės administracija		2023-TDP-BD-BVS-B.17		Lapas 1
					Lapų 1

## BVS sistema su drenažo žiotimis šlaite

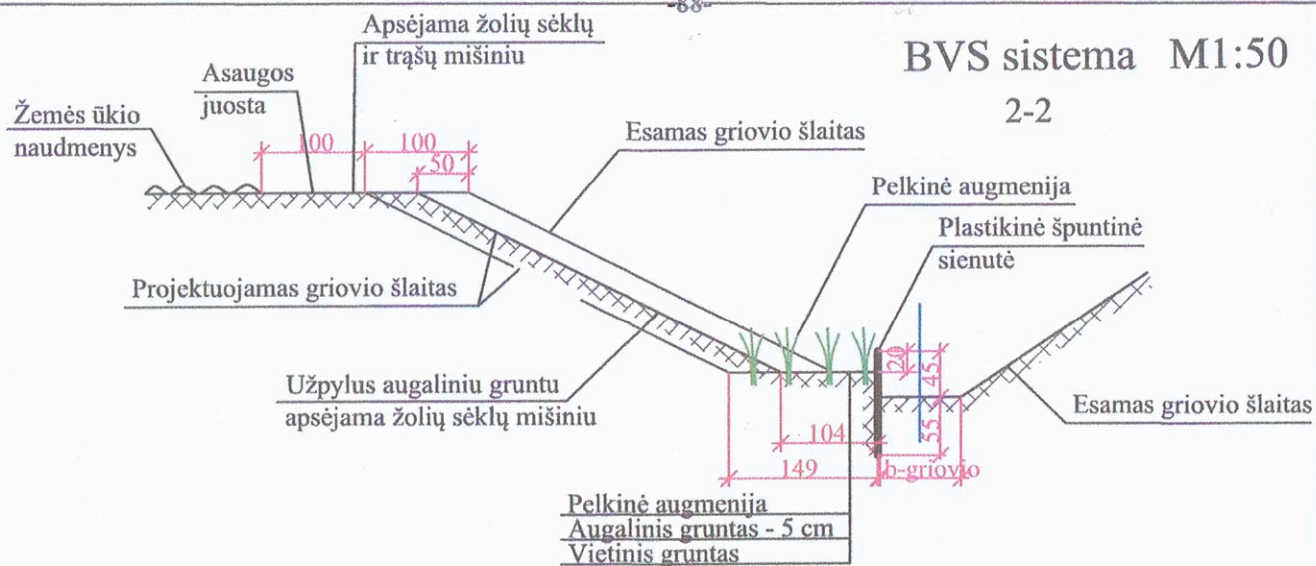


## BVS sistema su drenažo žiotimis šlaite. Planas



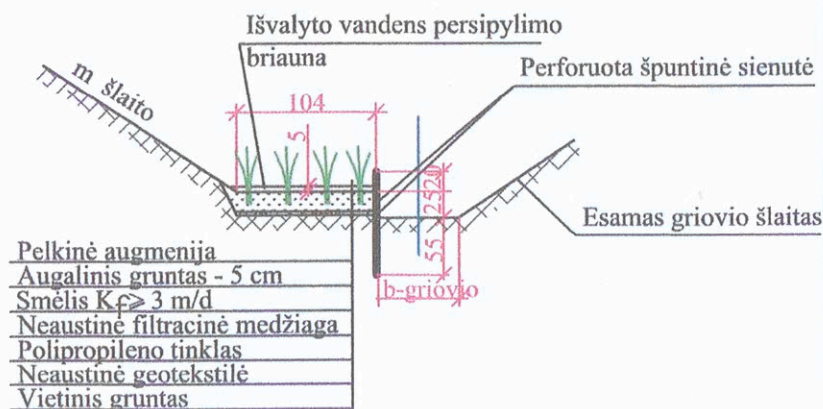
Pastaba: matmenys brėžinyje duoti cm.

Atestato Nr. 95-PmAT	S.JANUŠO INDIVIDU		Raseinių rajono Požečių k. v. melioracijos griovių up. Šunupis, up. Cibrevis, Gr.Nr.2, Gr.Nr.1, Gr.Nr.3 remontas		
S-191-PmAMT	Proj.vadovas	S. Jan	2025-09	Drenažo vandens biologinio valymo sistema (BVS) su pelkine augmenija	
S-191-PmAMT	Projektavo	S. Jar	2025-09	Laida	0
Etapas TDP	Užsakovas: Raseinių rajono savivaldybės administracija			2023-TDP-BD-BVS-B.18	Lapas
					1
				1	1



## BVS sistema M1:50

3-3



Pastaba: matmenys brėžinyje duoti cm.

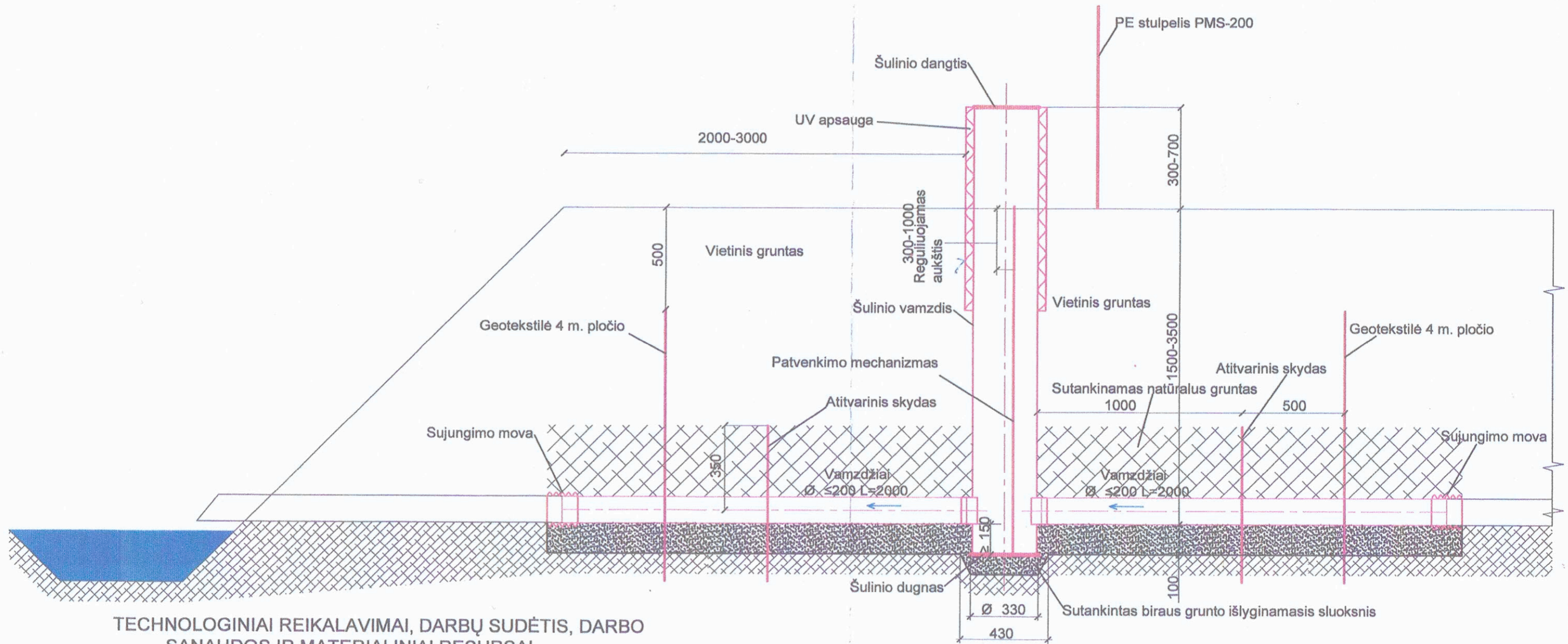
Kai L skaičiuotinas - 10 metrų, griovio gylis 2 m, gr. šlaito koef. m 1:2

Medžiagos gaminiai, pavadinimai	Resurso kiekis
Smėlis	12 m <sup>2</sup>
Špuntinė sienutė	13 m
Žolių sėklų mišinys šlaitų tvirtinimui	0,270 kg
Augalinis gruntas šlaitų tvirtinimui	2 m <sup>3</sup>
Mineralinių trąšų mišinys šlaitų tvirtinimui	1,600 kg
Neaustinė filtracinė medžiaga	3 m <sup>2</sup>
Geotekstilė	3 m <sup>2</sup>
Polipropileno tinklas	3 m <sup>2</sup>
Pelkiniai augalai (daigai 4 vnt./m <sup>2</sup> )	48 vnt.
Drenažinis kilimas	1,3 m <sup>2</sup>
Augalinis gruntas pelkinei augmenijai	0,6 m <sup>3</sup>
Žolių sėklų mišinys apsaugos juostai	0,064 kg
Mineralinių trąšų mišinys apsaugos juostai	0,384 kg

Atestato Nr. 95-PmAT	S. JANUŠO INDIVIDUALUS VEIKIMAS		Raseinių rajono Požečių k. v. melioracijos griovių up. Šunupis, up. Cibrevis, Gr.Nr.2, Gr.Nr.1, Gr.Nr.3 remontas			
S-191-PmAMT	Proj.vadovas	S. Janu	2025-09	Drenažo vandens biologinio valymo sistema (BVS) su pelkine augmenija	Laida	
S-191-PmAMT	Projektavo	S. Janu	2025-09		O	
Etapas TDP	Užsakovas: Raseinių rajono savivaldybės administracija			2023-TDP-BD-BVS-B.19	Lapas	Lapų
					1	1

### Gruntinio vandens lygio reguliavimo šulinio GVLRS įrengimo schema

M 1:20



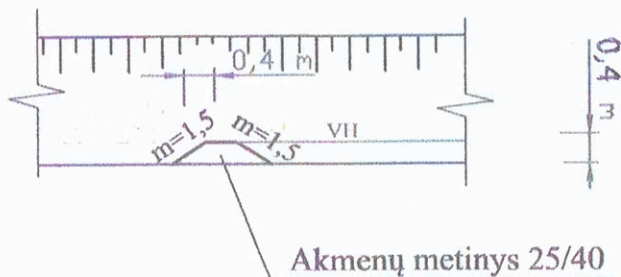
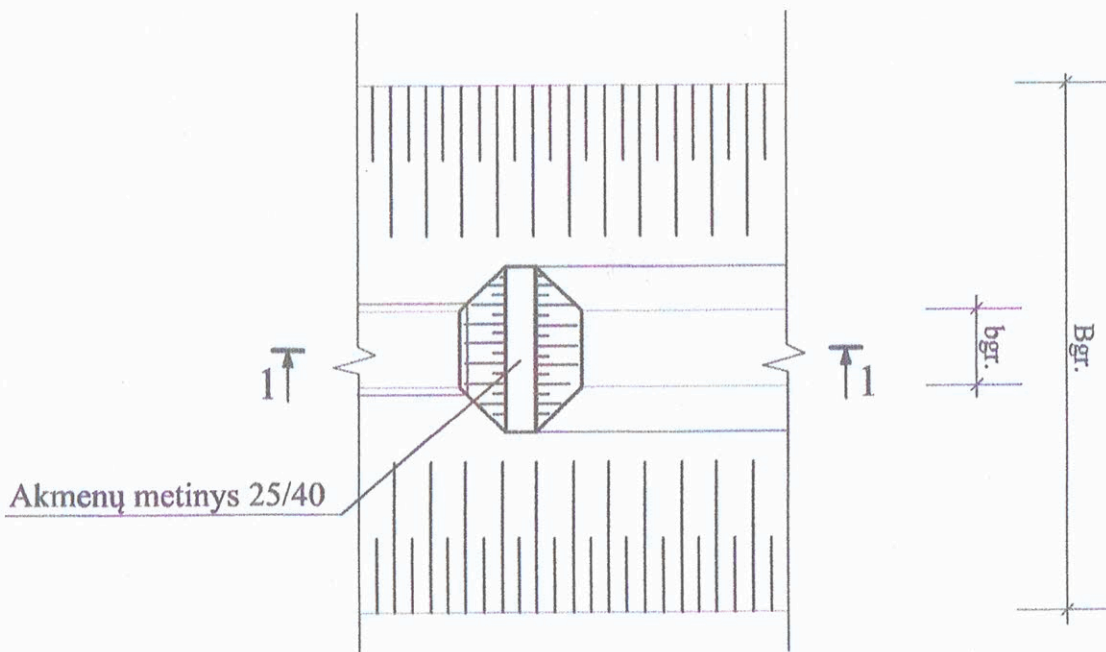
#### TECHNOLOGINIAI REIKALAVIMAI, DARBŲ SUDĖTIS, DARBO SAŃAUDOS IR MATERIALINIAI RESURSAI TECHNOLOGINIAI REIKALAVIMAI

1. Vamzdžiai į šulini jungiami lygus, neperforuoti.
2. Gruntas aplink šulinį ir ne mažesniame kaip 30 cm storio sluoksnyje virš šulinio tankinamas rankiniu būdu. Tankinama sluoksniais, ne storesniais, kaip 30 cm.
3. Geotekstilės techniniai parametrai: storis  $\geq 0.7$  mm., laidumas vandeniui  $\geq 90$  m/d., praleidžia grunto daleles  $\leq 0.09$  mm. skersmens.

#### DARBŲ SUDĖTIS

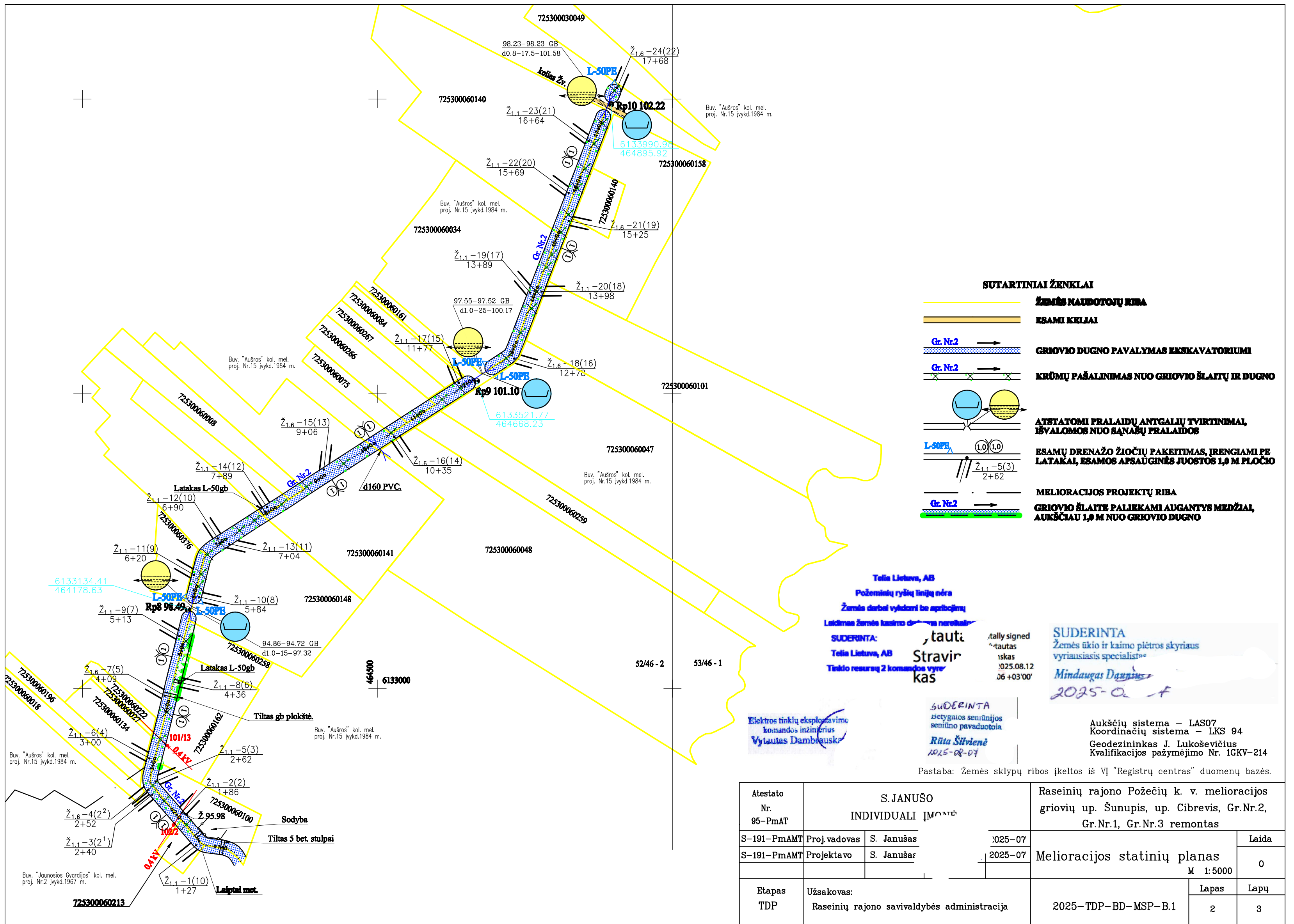
1. Rinktuvų atkasimas, vienkaušiu ekskavatoriumi.
2. Grunto kasimas rankiniu būdu.
3. Išlyginamojo vietinio grunto sluoksnio supylimas rankiniu būdu, sutankinant.
4. Šulinio montavimas.
5. Atitvarinių skydų montavimas.
6. Vamzdžių sujungimas.
7. Sujungimo siūlių sandarinimas ritinine filtracine medžiaga.
8. Šulinio užpylimas gruntu rankiniu būdu, sutankinant.
9. Geotekstilės paklojimas.
10. Tranšėjos užpylimas ir likusio grunto išsklaidymas buldožeriais.
11. Melioracinio PE stulpelio pastatymas.

Atestato Nr. 95-PmAT	S. JANUŠO INDIVIDUALI ĮMONĖ		Raseinių rajono Požečių k. v. melioracijos griovių up. Šunupis, up. Cibrevis, Gr.Nr.2, Gr.Nr.1, Gr.Nr.3 remontas	
S-191-PmAMT	Proj.vadovas	S. Janušas	025-09	Laida
S-191-PmAMT	Projektavo	S. Janušas	025-09	0
Etapas TDP	Užsakovas: Raseinių rajono savivaldybės administracija		2025-TDP-BD-VLRŠ-B.20	Lapas Lapų 1 1



Atestato Nr. 95-PmAT	S.JANUŠO INDIVIDUALI ĮMONĖ		Raseinių rajono Požečių k. v. melioracijos griovių up. Šunupis, up. Cibrevis, Gr.Nr.2, Gr.Nr.1, Gr.Nr.3 remontas	
S-191-PmAMT	Proj.vadovas	S. Janušas	2025-09	Laida
S-191-PmAMT	Projektavo	S. Janušas	2025-09	0
Etapas TDP	Užsakovas: Raseinių rajono savivaldybės administracija		2023-TDP-BD-AM-B.21	Lapas 1
				Lapų 1





**SUTARTINIAI ŽENKLAI**

- ŽEMĖS NAUDOTOJŲ RIBA
- ESAMI KELIAI
- Gr. Nr.2 GRIOVIO DUGNO FAVALYMAS EKSKAVATORIUMI
- Gr. Nr.2 KRŪMIŲ PAŠALINIMAS NUO GRIOVIO ŠLAITŲ IR DUGNO
- ATSTATOMI PRALAIĐŲ ANTGALŲ TVIRTINIMAI, IŠVALOMOS NUO ŠAUNŠŲ PRALAIDOS
- L-50PB ESAMŲ DRENAŽO ŽIOČIŲ PAKĖITIMAS, IRENGIAMI PE LATAKAI, ESAMOS APSAUGINĖS JUOSTOS 1,0 M PLOČIO
- Gr. Nr.2 MELIORACIJOS PROJEKTŲ RIBA
- GRIOVIO ŠLAITE PALIEKAMI AUGANTYS MEDŽIAI, AUKŠČIAU 1,0 M NUO GRIOVIO DUGNO

Telia Lietuva, AB  
 Požeminių ryšių linijų nėra  
 Žemės darbai vykdomi be apribojimų  
 Leidimas žemės kasimo darbai nurodant  
**SUDERINTA:**  
 Telia Lietuva, AB  
 Tinklo resursų 2 komandos vyresnysis inžinierius  
**Stravinskas**

Italy signed  
 Vytas  
 2025.08.12  
 06 +03'00"

**SUDERINTA**  
 Žemės ūkio ir kaimo plėtros skyriaus  
 vyriausiasis specialistas  
**Mindaugas Dagnius**  
 2025-08-12

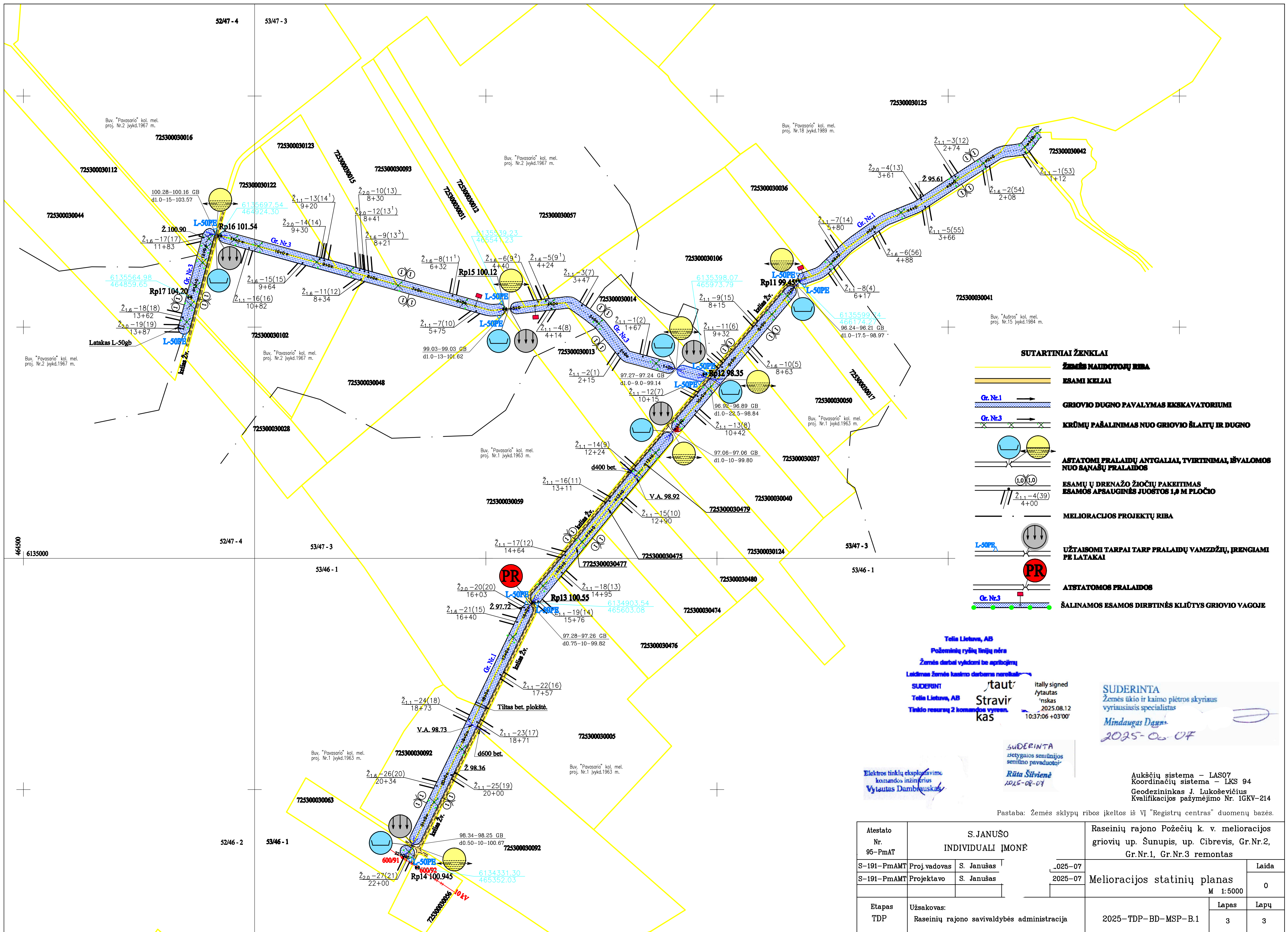
Elektrės tinklų eksploatavimo  
 komandos inžinierius  
**Vytautas Dambrauskas**

**SUDERINTA**  
 Aukštųjų seniūnijos  
 seniūno pavaduotoja  
**Rūta Šilviienė**  
 2025-08-07

Aukščių sistema – LAS07  
 Koordinacijų sistema – LKS 94  
 Geodezininkas J. Lukoševičius  
 Kvalifikacijos pažymėjimo Nr. 1GKV-214

Pastaba: Žemės sklypų ribos įkeltos iš VI "Registru centras" duomenų bazės.

Atestato Nr. 95-PmAT	S. JANUŠO INDIVIDUALI ĮMONĖ		Raseinių rajono Požečių k. v. melioracijos griovių up. Šunupis, up. Cibrevis, Gr.Nr.2, Gr.Nr.1, Gr.Nr.3 remontas	
S-191-PmAMT	Proj.vadovas	S. Janušas	2025-07	Laida
S-191-PmAMT	Projektavo	S. Janušas	2025-07	0
M 1:5000				Lapų
Etapas TDP	Užsakovas: Raseinių rajono savivaldybės administracija		2025-TDP-BD-MSP-B.1	2 3



- SUTARTINIAI ŽENKLAI**
- ŽEMĖS NAUDOTOJŲ RIBA
  - ESAMI KELIAI
  - Gr. Nr.1 GROVIO DUGNO PAVALYMAS EKSKAVATORIUMI
  - Gr. Nr.3 KRŪMŲ PAŠALINIMAS NUO GROVIO ŠLAITŲ IR DUGNO
  - AŠTATOMI PRALAIĐŲ ANT GALIAI, TVIRTINIMAI, IŠVALOMOS NUO ŠANŠŲ PRALAIĐOS
  - ESAMŲ Ū DRENAŽO ŽIOČIŲ PAKĖITIMAS ESAMOS APSAUGINĖS JUOSTOS 1,0 M PLOČIO
  - MELIORACIJOS PROJEKTŲ RIBA
  - ŪŽTAISOMI TARPAI TARP PRALAIĐŲ VAMZDŽIŲ, ĮRENGIAMI PE LATAKAI
  - ATSTATOMOS PRALAIĐOS
  - ŠALINAMOS ESAMOS DIRBTINĖS KLIŪTYS GROVIO VAGOJE

Telis Lietuva, AB  
 Požeminių ryšių tinkle nėra  
 Žemės darbai vykdomi be apribojimų  
 Leidimas žemės kasimo darbams neriboti

SUDERINTA  
 Telis Lietuva, AB  
 Tinklo resursų 2 komandos vyresn. insinierius

Itally signed  
 Vytautas  
 2025.08.12  
 10:37:06 +03'00'

SUDERINTA  
 Žemės ūkio ir kaimo pietros skyriaus  
 vyriausiasis specialistas  
 Mindaugas Dagnis  
 2025-08-07

Elektros tinklų eksploatavimo komandos insinierius  
 Vytautas Dambauskas

Aukščių sistema – LAS07  
 Koordinacių sistema – LKS 94  
 Geodezininkas J. Lukoševičius  
 Kvalifikacijos pažymėjimo Nr. IGKV-214

Pastaba: Žemės sklypų ribos įkeltos iš VĮ "Registrų centras" duomenų bazės.

Atestato Nr. 95-PmAT	S. JANUŠO INDIVIDUALI ĮMONĖ	Raseinių rajono Požečių k. v. melioracijos grovių up. Šunupis, up. Cibrevis, Gr.Nr.2, Gr.Nr.1, Gr.Nr.3 remontas
S-191-PmAMT	Proj.vadovas S. Janušas	2025-07
S-191-PmAMT	Projektauvo S. Janušas	2025-07
Etapas TDP	Užsakovas: Raseinių rajono savivaldybės administracija	2025-TDP-BD-MSP-B.1
		Lapas 3
		Lapų 3

