



LIETUVOS KARIUOMENĖS SPECIALIŲJŲ OPERACIJŲ PAJĖGOS

TVIRTINU

Lietuvos kariuomenės Specialiųjų
operacijų pajėgų vadas

plk. Mindaugas Mažonas

2022 m. rugsėjo 12 d.

160 MM SKERSMENS PRESUOTOS VARIO PLOKŠTĖS TECHNINĖ SPECIFIKACIJA NR. 16-97

1.	Pirkimo objekto pavadinimas, BPVŽ:	1. Pavadinimas – 160 mm skersmens šampuota vario plokštė.
2.	Techniniai reikalavimai pirkimo objektui:	2.1. Plokštelė turi būti pagaminta iš vario be deguonies (tarptautiniai žymėjimai: C10200, Cu-OF, CW008A); 2.2. Plokštelės storis turi būti 5 mm; 2.3. Išgaubtos plokštelės diametras turi būti 160 mm; 2.4. Išgaubimo spindulys – 131,3 mm 2.5. Ties ploštės centru atstumas nuo apatinės briaunos iki plokštelės apačios turi būti 25 mm; 2.6. Plokštelė turi atitikti pridėtą brėžinį „Varinė išgaubta plokštelė 160“.
3.	Kokybės reikalavimai pirkimo objektui:	Leistinos paklaidos turi atitikti <i>LST EN 22768-mK</i> standartą.
4.	Kiti reikalavimai:	

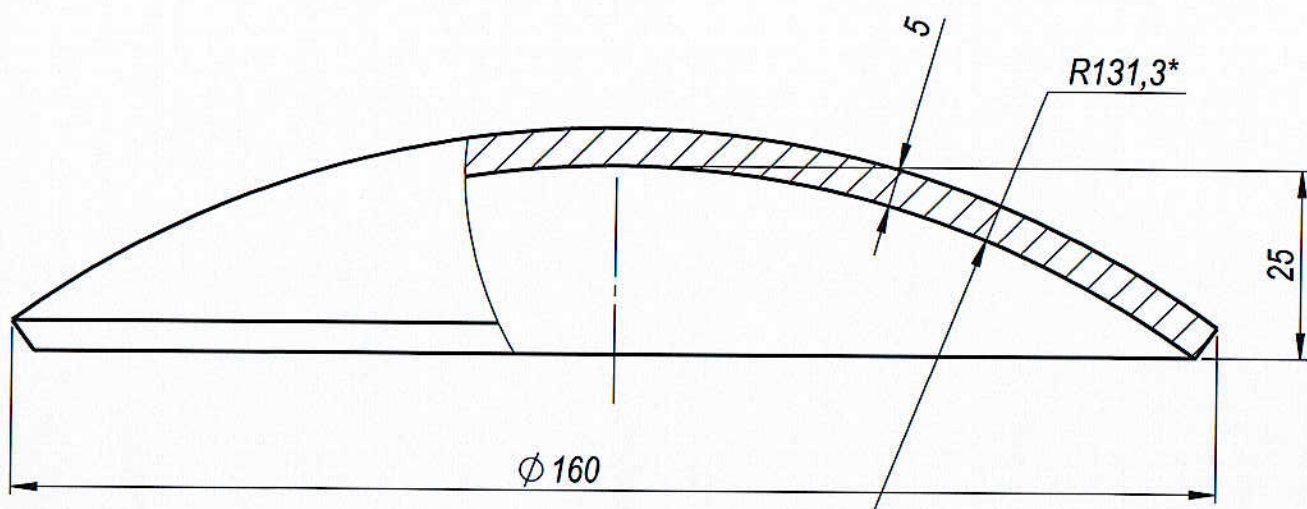
SOP štabo G3 KPS viršininkas

(pirkimo iniciatoriaus pareigos)

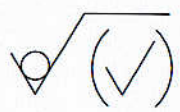
(vardas ir pavardė)

(parašas)

* Techninės specifikacijos numerį suteikia ir ranka įrašo asmuo atsakingas už su pirkimais susijusių dokumentų tvarkymą ir apskaitą, kai pirkimo iniciatorius teikia jam patvirtintą Techninę specifikaciją registravimui.



1. Dimensions for notations
2. Unspecified tolerance limit according LST EN 22768-mK.



	File name	Additional information	Material Copper Alloy	Scale 1:1
	Technical reference	Document type Part drawing	Document status	
Legal owner	Created by	Title, Supplementary title Lence		
	Approver by		Rev. A	Date 2022-04-29
			Lang. En	Sheet 1/1