



## MARIJAMPOLĖS SAVIVALDYBĖS ADMINISTRACIJA

Biudžetinė įstaiga, J. Basanavičiaus a. 1, 68307 Marijampolė, tel.: (+370 343) 90 011, 90 062, el. p. administracija@marijampole.lt.

Duomenys kaupiami ir saugomi Juridinių asmenų registre, kodas 188769113

Tiekėjams

### DĖL PIRKIMO SĄLYGŲ PAAIŠKINIMO

Marijampolės savivaldybės administracija (toliau – Perkančioji organizacija) atviro konkurso būdu vykdo tarptautinį pirkimą „**Daugiafunkcinio sporto paskirties (7.14) pastato (arenos), Vokiečių g. 15, Marijampolėje statybos darbų pirkimas**“ (toliau – Pirkimas). Skelbimas apie Pirkimą 2026 m. balandžio 20 d. paskelbtas internetinėje svetainėje <http://www.marijampole.lt> ir Centrinėje viešųjų pirkimų informacinėje sistemoje <https://viesiejipirkimai.lt> (toliau – CVP IS), Pirkimo ID. 7452409.

Perkančiosios organizacijos Viešųjų pirkimų nuolatinė komisija (toliau – Komisija), vadovaudamasi 2026 m. balandžio 17 d. Komisijos posėdžio protokolu Nr. K-219 patvirtintų Pirkimo sąlygų 1 priedo „Terminai“ 4. punktu, 2026 m. gegužės 18 d. posėdyje priėmė sprendimą, teikti atsakymus į tiekėjo/-ų CVP IS susirašinėjimo priemonėmis pateikta/-us rašytinį/-ius prašymą/-us:

**1. Klausimas.** „Pateikite matmenis ir technines specifikacijas šioms pozicijoms:

#### ARCHITEKTŪRINĖS DALIES SUSTAMBINTAS MEDŽIAGŲ, GAMINIŲ IR DARBŲ ŽINIARAŠTIS

Nr.	Pavadinimas ir techninės charakteristikos	Mato vnt.	Kiekis	Papildomi duomenys
6.23	Automatinė dūmų užuolaida DH-30 nusileidžia 2,5 m aukštyje iki grindų	m <sup>2</sup>	210,0	
6.24	Automatinė dūmų užuolaida DH-30 nusileidžia 12,5 m aukštyje iki grindų	m <sup>2</sup>	2300,0	

" (kalba netaisyta).

**1. Atsakymas.** Teikiame matmenis:

Poz.6.23. 41x4(h)m – 2vnt. Bendras kiekis – 328m<sup>2</sup>;

Poz.6.24. 48x2,2m – 1 vnt.; 5x2,2m – 4 vnt.; 6,2x2,2m – 1 vnt.; 2x2x2m – 7 vnt.; 1,8x2,2m – 1 vnt.; 4,8x2,2m – 1vnt.; 3x2,2m – 1 vnt.; 1,4x2,2m. Bendras kiekis – 218,3m<sup>2</sup>

**(PRIDEDAMA:** Word. failas „Techninės specifikacijos dūmų užuolaidos“)

**2. Klausimas.** „Paaiškinkite šios pozicijos kiekius:

**ARCHITEKTŪRINĖS DALIES  
SUSTAMBINTAS MEDŽIAGŲ, GAMINIŲ IR DARBŲ ŽINIARAŠTIS**

Nr.	Pavadinimas ir techninės charakteristikos	Mato vnt.	Kiekis	Papildomi duomenys
5	Lubų apdaila, įrengimas			
5.1	Metalinės juostinės dažytos (spalva - RAL) pakabinamos lubos ant metalinio karkaso (kiaurumas >70%) - 900m <sup>2</sup> G/b perdangos, inžinerinių komunikacijų ir vamzdynų virš pakabinamų lubų gruntavimas, dažymas drėgmei atspariais pusiau matiniais dažais (spalva - RAL)	m <sup>2</sup>	2600,0	

Ar teisingai suprantame, kad „metalinės juostinės dažytos pakabinamos lubos ant metalinio karkaso“ 900m<sup>2</sup>, o „g/b perdangos, inžinerinių komunikacijų ir vamzdynų virš pakabinamų lubų gruntavimas, dažymas drėgmei atspariais pusiau matiniais dažais“ – 2600m<sup>2</sup>?“ (kalba netaisyta).

**2. Atsakymas.** Tiek pakabinamų lubų, tiek dažymo kiekis – 2600m<sup>2</sup> (vadovautis brėžiniais ir sz stulpeliu „Kiekis“).

**3. Klausimas.** „Pagal „Architektūros dalies“ TS-01:

Reikalavimai architektūrinėms detalėms:

Plieninėms detalėms ir elementams turi būti naudojamas tik:

Lauke AISI 316 markės nerūdijantis plienas. Panaudojamas: jungiamosioms detalėms, turėklams ir laiptų turėklams, apsauginėms tvorelėms, laiptinių aikštelėms ir kitoms konstrukcijoms įrengti;

Pagal

**ARCHITEKTŪRINĖS DALIES  
SUSTAMBINTAS MEDŽIAGŲ, GAMINIŲ IR DARBŲ ŽINIARAŠTIS**

Nr.	Pavadinimas ir techninės charakteristikos	Mato vnt.	Kiekis	Papildomi duomenys
1.5	Cinkuoto metalo apsauginė stogo tvorelė (h-0,60m)	m	200,0	

Koks turėtų būti metalas šios konstrukcijos įrengimui?“ (kalba netaisyta).

**3. Atsakymas.** Stogo tvorelė – cinkuoto metalo.

**4. Klausimas.** „Pagal Jūsų 2026.05.06 pateiktus „Pirkimo sąlygų paaiškinimas“ atsakymus į klausimus Nr.7 ir Nr.10 reikia įsivertinti 3 vnt. liftų (vietoje 2 vnt.) su tais pačiais liftų kabinų matmenimis.

Patvirtinkite, kad trečiajam liftui galioja tos pačios techninės specifikacijos (TS-10) arba pateikite naujas technines specifikacijas.“ (kalba netaisyta).

**4. Atsakymas.** Patvirtiname: galioja tos pačios techninės specifikacijos.

**5. Klausimas.** „Kiek ir kokių (kokio ilgio) lauko betoninių suoliukų perkama šiuo pirkimu ?

Pagal TP SP dalies **TS-12. MAŽOJI ARCHITEKTŪRA ir ĮRANGA 12.1 Suoliukai** Betoninis suoliukas.

Matmenys: ilgis – skaidymas pagal gamintojo rekomendacijas, plotis 50 cm, aukštis 45 cm.

Medžiaga: architektūrinis betonas. Vientisi, palei vejos bortus, su radiusais.. \*arba panašių savybių

SKLYPO SUTVARKYMO DALIES SUSTAMBINTAS MEDŽIAGŲ, GAMINIŲ IR DARBŲ ŽINIARAŠTIS:

<b>6.</b>	<b>Lauko įrengimų ir mažosios architektūros įrengimo darbai</b>		
6.1	Betoninių suoliukų įrengimas (plotis 50 cm, aukštis 45 cm)	m	350,0

Gamintojai siūlo betoninius suoliukus 1500x450x450h mm

**Išeitų, kad pagal proj. žiniaraštį perkama 233,33 vnt. suoliukų.**

Pirkimo sąlygų 10 Priede exel nurodoma:

<b>Skyrius Lauko įrengimų ir mažosios architektūros įrengimo darbai</b>			
35	Suolų įrengimas stotelėse	vnt	10

<b>Skyrius Lauko sporto įrangos įrengimo darbai</b>			
109	Suolų įrengimas stotelėse	vnt	10

“(kalba netaisyta).

**5. Atsakymas.** Tiekėjas turės nupirkti ir įrengti 350 metrų lauko suoliukų teritorijoje, o ne stotelėse. Medžiaga: architektūrinis betonas, vientisi, palei vejos bortus, su radiusais.. \*arba panašių savybių

Pirkimo specialiųjų sąlygų 2.12 punkte yra nurodyta, kad „Kartu su pirkimo dokumentais pateiktas Pirkimo sąlygų 10 priedas „Darbų kiekių žiniaraščiai“ yra preliminarus (orientacinis). Tiekėjas, teikdamas pasiūlymą, jo neturi pateikti užpildyto, o jį naudoti, visų pirma, siekiant įvertinti neperkamų darbų sąrašą, kurie žiniaraščiuose yra pažymėti geltona spalva su įrašu „NEPERKAMA“. Tiekėjas, teikdamas pasiūlymą ir apskaičiuodamas kainą, privalo atsižvelgti ir įvertinti visas sąnaudas, reikalingas Darbams atlikti – vertinti techninio projekto sprendinius pagal Specialiųjų pirkimo sąlygų 15 priede išdėstyta dokumentų pirmumą. Pirkimo sąlygų 10 priedu pateikti žiniaraščiai neturi būti laikomi faktiniu ir tiksliu Darbų, kuriuos Rangovui reikia atlikti, kiekiu.“. Vadovaudamiesi tuo, kas aukščiau pasakyta atkreipiame tiekėjų dėmesį ir nurodome, kad atsakymuose į klausimus nurodytus galimus kiekių pakitimus, skaičiuodamas

pasiūlymo kainą turi įsivertinti tiekėjas; Pirkimo sąlygų 10 priedas „Darbų kiekių žiniaraščiai“ nebus keičiamas, todėl prašome rūpestingai skaityti atsakymus į klausimus.

**ATKREIPIAME TIEKĖJŲ DĖMESĮ**, kad pridėdame dar du atsakymų į klausimus blokus: tai yra Word. failas „Atsakymai 1AB lentelė“ ir excel. failas „Atsakymai 23C“. Prašome klausimus ir atsakymus į klausimus žiūrėti taip pat ir šiuose failuose.

**PRIDEDAMA:**

1. Word. failas „Techninės specifikacijos dūmų užuolaidos“;
2. Word. failas „Atsakymai 1AB lentelė“;
3. excel. failas „Atsakymai 23C“.

Administracijos direktorius

Nerijus Mašalaitis

Povilas Miliauskas, (+370 343) 90086, [povilas.miliauskas@marijampole.lt](mailto:povilas.miliauskas@marijampole.lt)

# AUTOMATINĖS DŪMŲ UŽUOLAIDOS

## REIKALAVIMAI

Automatinės dūmų užuolaidos išbandytos pagal standarto EN 12101-1 reikalavimus, atsparumo ugniai klasifikacija atlikta pagal standarto EN 12101-1:2005/A1:2006 reikalavimus. Dūmų užuolaidos sertifikuojamos pagal 1 atitikties vertinimo programą ir privalo turėti CE sertifikata.

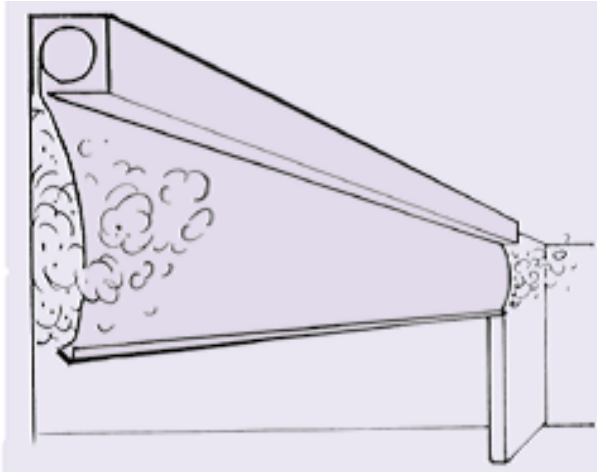
## APRAŠYMAS

Automatinės dūmų užuolaidos montuojamos, kad sudarytų dūmų rezervuarus ir nukreiptų dūmų ar dujų plitimą į suprojektuotą dūmų šalinimo sritį, bei neleistų dūmams plisti į kitas pastato zonas. Dūmų užuolaida jungiama prie gaisro aptikimo ir signalizavimo sistemos, kuriai suveikus, užuolaida nusileidžia automatiškai. Užuolaidą išvynioja ir suvynioja variklis. Fogo siūlomos automatinės dūmų užuolaidos atitinka visus saugumo ir atsparumo reikalavimus.

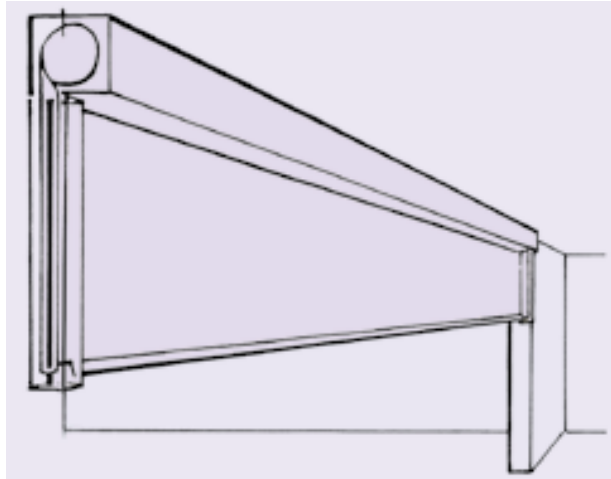
## AUTOMATINIŲ DŪMŲ UŽUOLAIDŲ FOGO PROSMOKE CE TECHNINIAI DUOMENYS:

- Atsparumas ugniai – DH30 ÷ DH60;
- Maksimalus modulių kiekis yra 10 vnt.;
- Mažiausias modulio ilgis 0,8 m;
- Užuolaidos išsivyniojimo aukštis 0,5 m ÷ 6,5 m;
- Variklio įtampa 24V, DC;
- Užuolaidos apačioje esantis svoris – pagamintas iš cinkuoto plieno;
- Gali būti tiekiamos su šoninėmis kreipiančiosiomis.

Be šoninių kreipiančiųjų

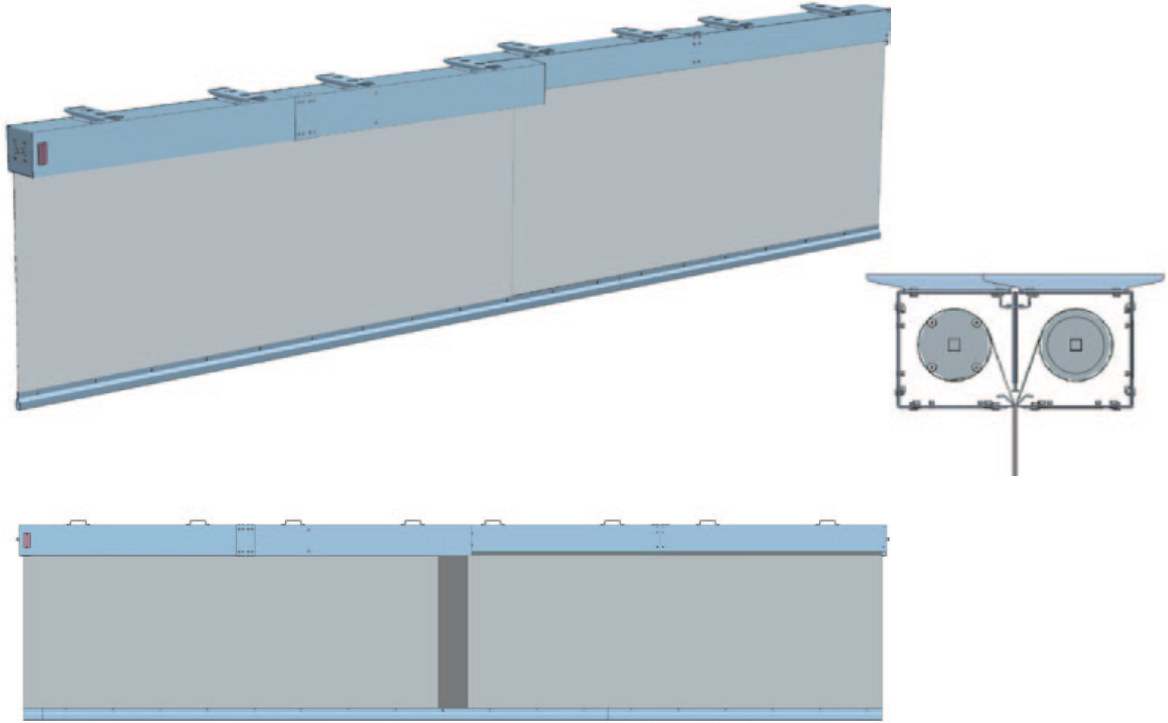


Su šoninėmis kreipiančiosiomis

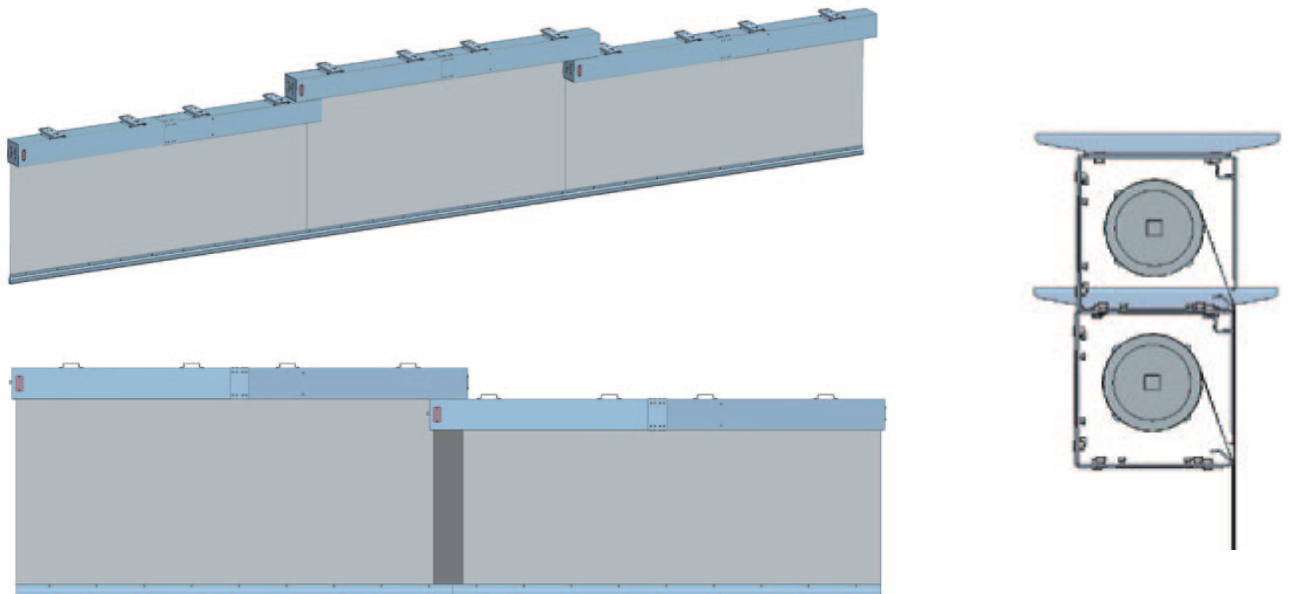


## AUTOMATINIŲ UŽUOLAUDŲ MODULIŲ JUNGIMO PAVYZDŽIAI

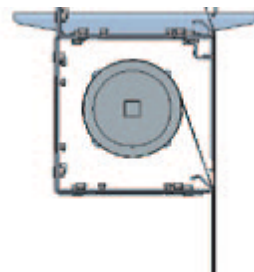
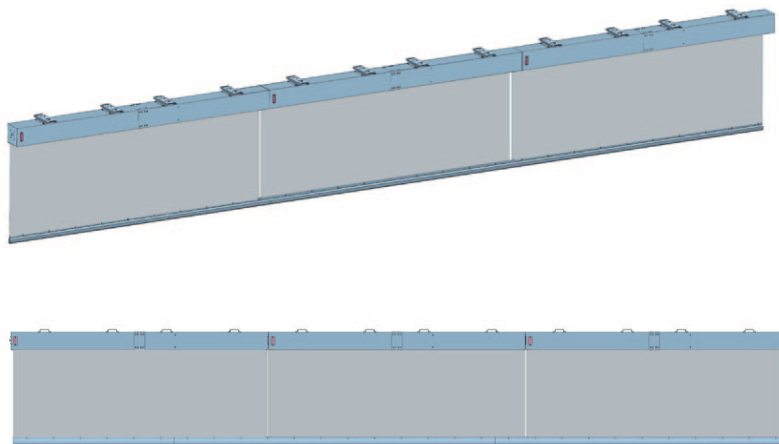
Automatinių dūmų užuolaidų moduliai sujungti horizontaliai



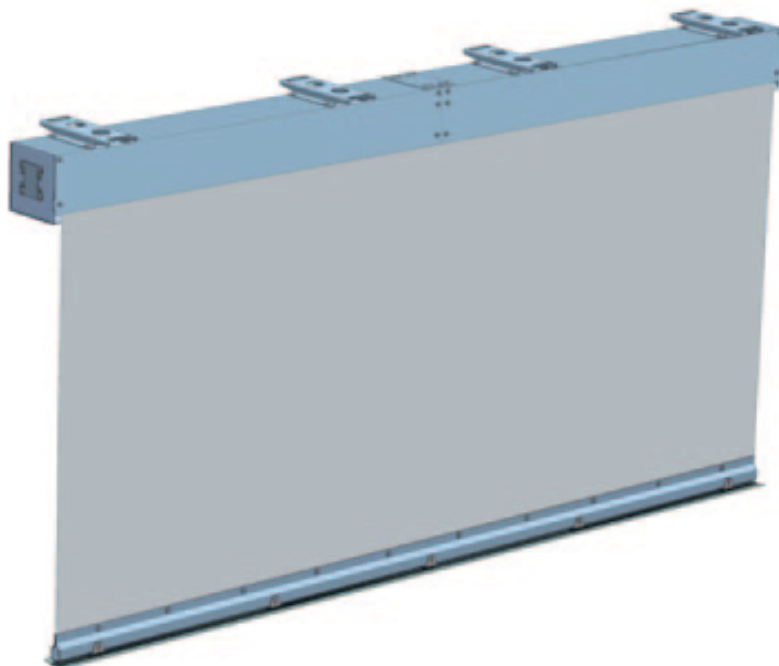
Automatinių dūmų užuolaidų moduliai sujungti vertikaliai

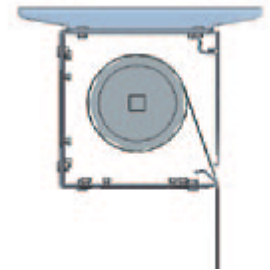
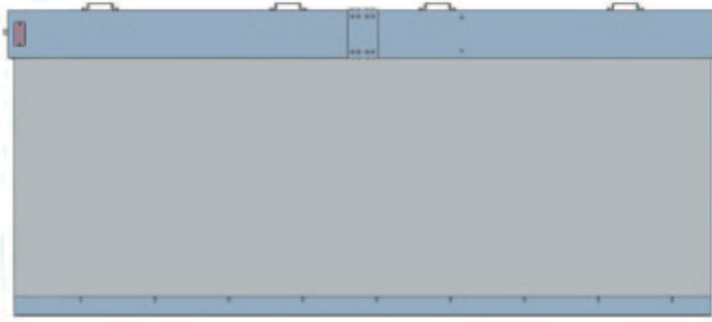


Automatinių dūmų užuolaidų moduliai sujungti be perdengimo

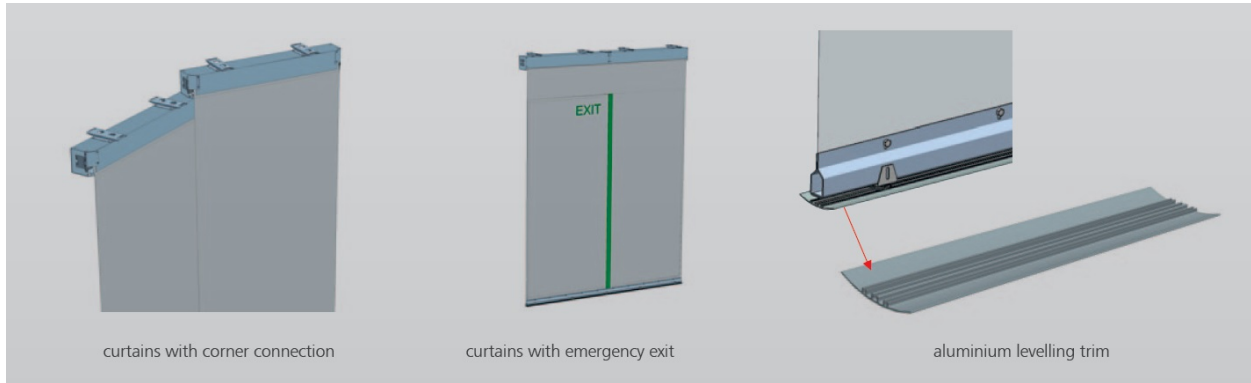


Vieno modulio automatinė dūmų užuolaida





## AUTOMATINIŲ DŪMŲ UŽUOLAIDŲ MONTAVIMO YPATUMAI

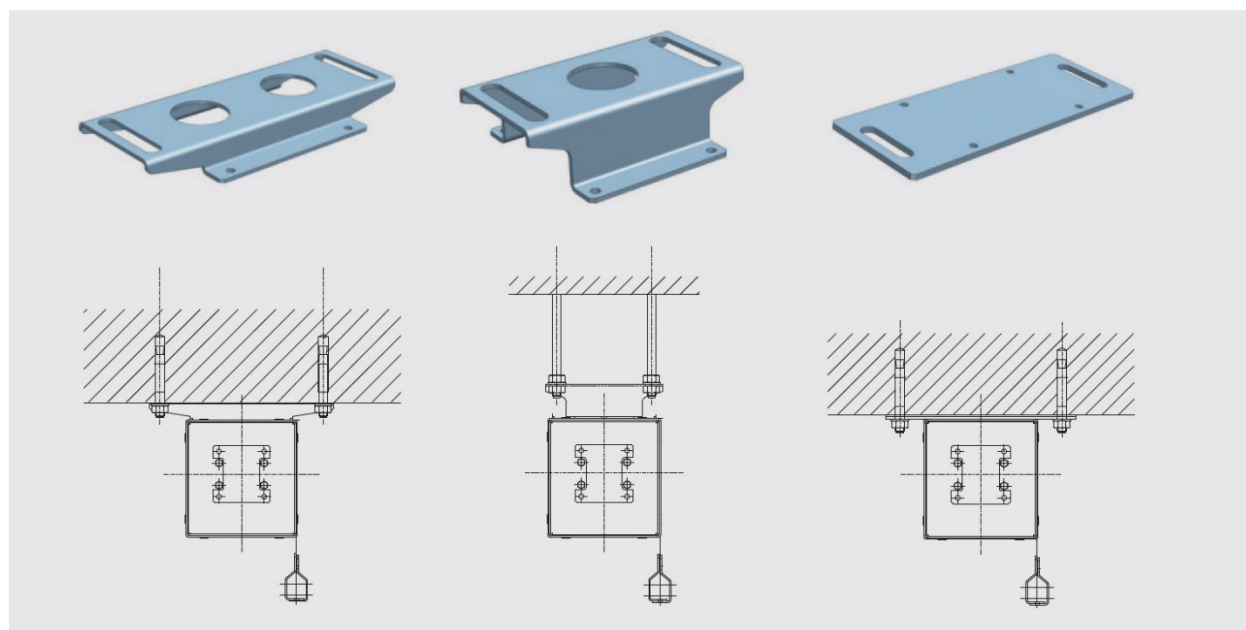
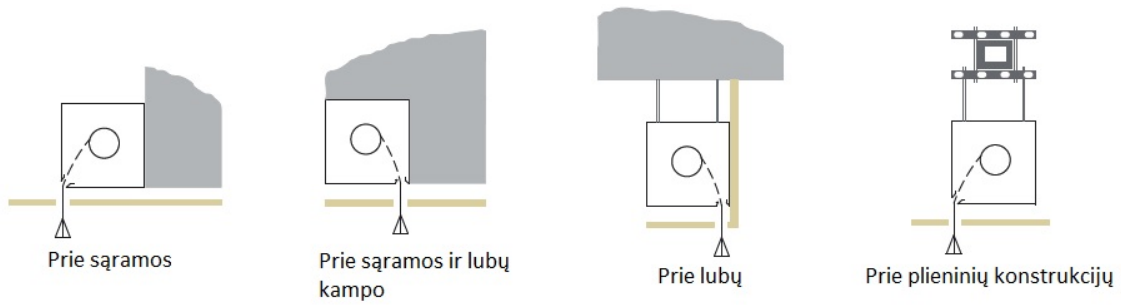


Modulių pakreipimas reikiamu kampu

Su evakuaciniu praėjimu

Apdailinė juosta paslėpti užuolaidas pakabinamose lubose

## AUTOMATINIŲ DŪMŲ UŽUOLAIDŲ MONTAVIMO MAZGAI

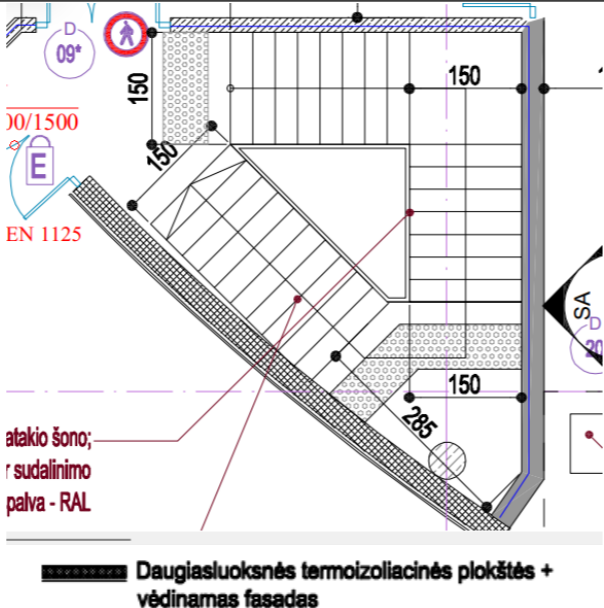


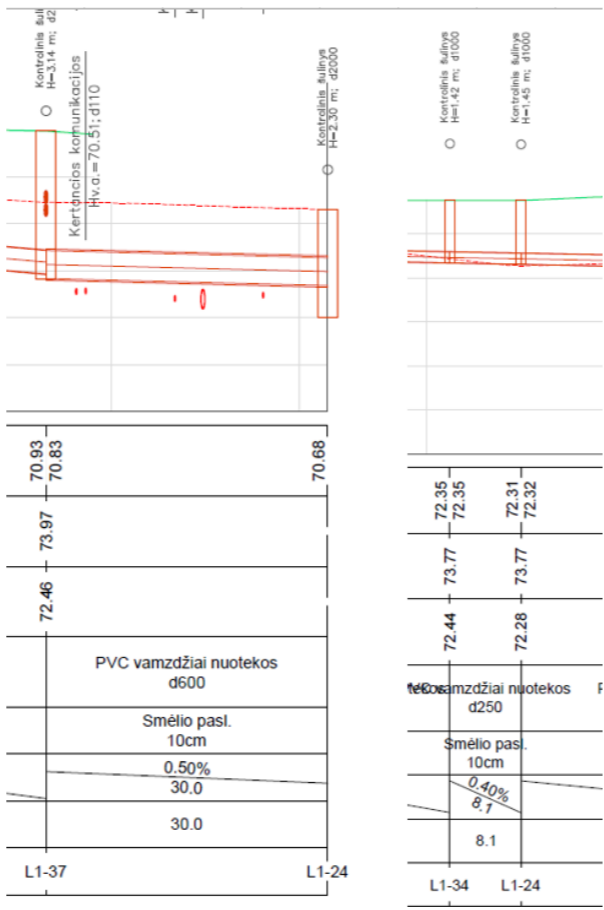
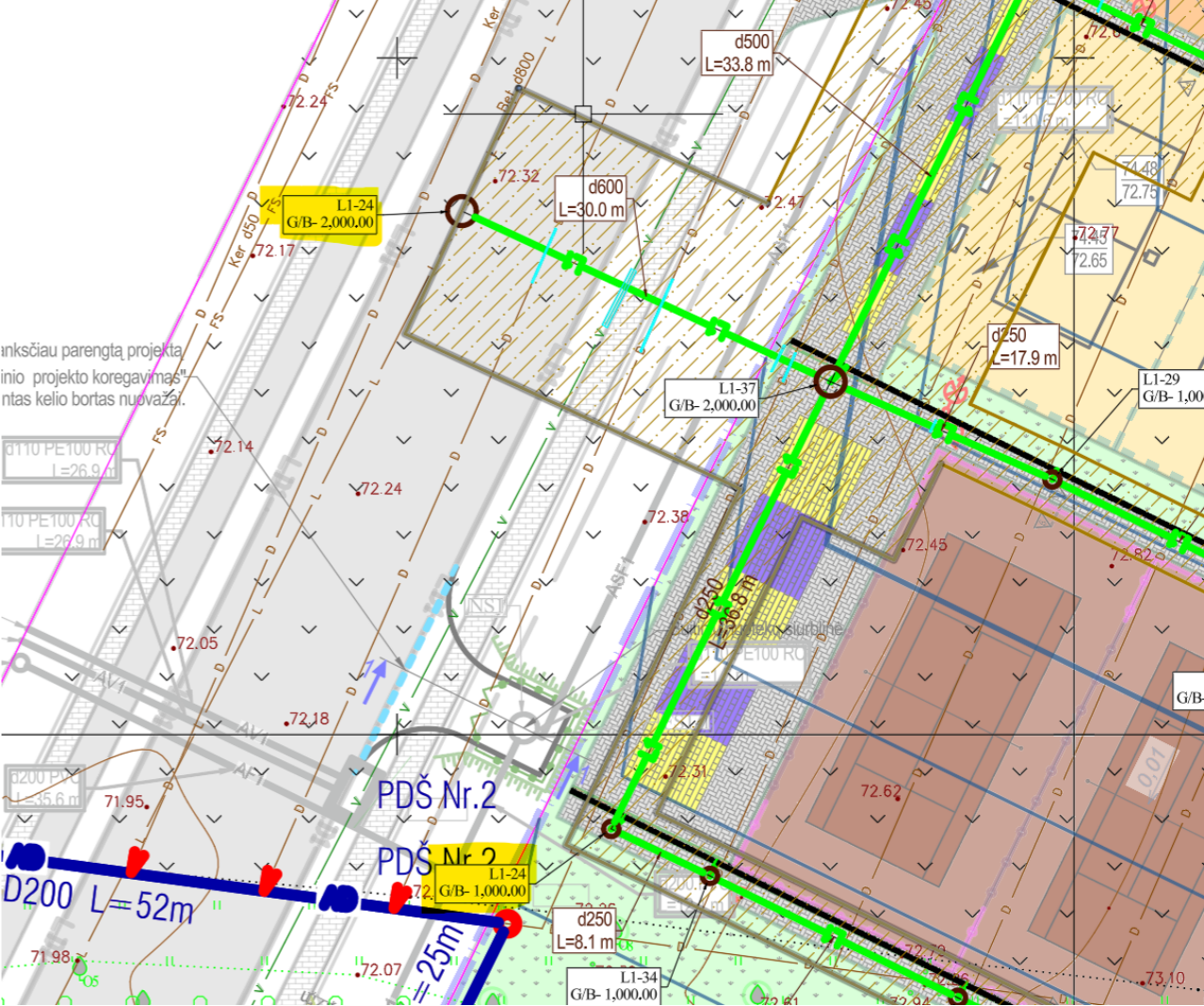
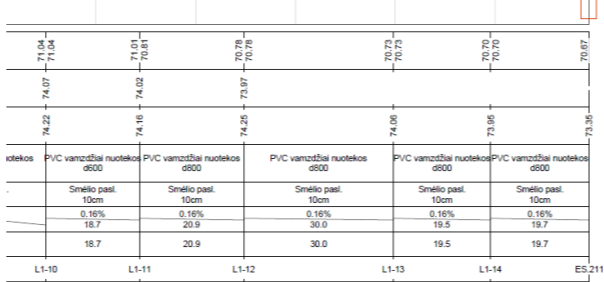
## PIRKIMO „7452409“ KLAUSIMAI IR ATSAKYMAI NR. 1AB

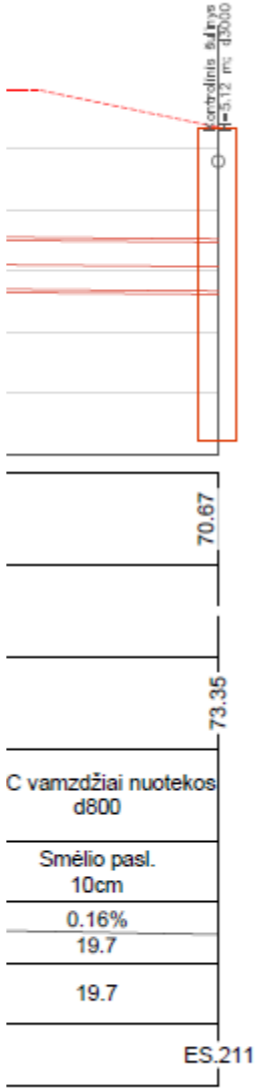
Objektas: Daugiafunkcinio sporto paskirties (7.14) pastato (arenos), Vokiečių g. 15, Marijampolėje statybos darbų pirkimas

Eil. Nr.	Klausimo / Pakeitimo kategorija. Projekto dalis	Tiekėjo/ Rangovo klausimas/ pirminė sąlyga	Pirkimo dokumento iškarpa	Perkančiosios organizacijos atsakymas
3	E	Ar nebus šildomų vamzdynų? Jeigu turi būti, prašome patikslinti kiekius.		Yra 24 šildomos įlajos. Jos nurodytos Stogo plane su jėgos tinklais (brėžinys TF_0458-TP-E-1603)
4	E	Nėra numatyta galinių movų, prašau patikslinti jų kieki		Vidaus patalpų elektros kabelių galinės movos numatytos Sąnaudų žiniaraštyje 4.2 skirsnyje. Lauko kabeliams reikia vertinti papildomai 250vnt. galinių movų.
5	E	Praleistas kabelis kabelis aliuminio gyslomis Al 4x95/29 vidaus LST 1702 (HD 603) arba IEC 60502, Cca s1,d1,a1; 0,6/1 kV maitinantis JSV-2, skydą		Sąnaudose įvertintas Al 4x95/50 kabelis, kuris naudojamas vietoje parodyto kabelio iškarpoje.
6	E	Praleistas kabelis kabelis aliuminio gyslomis Al 4x95/29 vidaus LST 1702 (HD 603) arba IEC 60502, Cca s1,d1,a1; 0,6/1 kV maitinantis JSV-1 skydą		Sąnaudose įvertintas Al 4x95/50 kabelis, kuris naudojamas vietoje parodyto kabelio iškarpoje.
7	E	Trūksta šio kabelio kabelis varinėmis gyslomis Cu 5x6 E60 ugniai atsparus LST EN 50200 arba LST EN 50362, min 60 min. 0,6/1 kV liftas		Kabelis yra įvertintas sąnaudų žiniaraštyje (žiūr. Sąnaudų žiniaraštyje 4.3.6 eilutė)
8	E	Trūksta šio kabelio kabelis varinėmis gyslomis Cu 5x4 E60 ugniai atsparus LST EN 50200 arba LST EN 50362, min 60 min. 0,6/1 kV		Kabelis yra įvertintas sąnaudų žiniaraštyje (žiūr. Sąnaudų žiniaraštyje 4.3.7 eilutė)

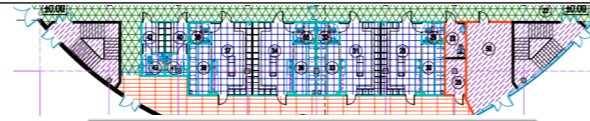


17	SA	Dėl Daugiasluoksnių plokščių spalvos. Išorinė turbūt neturi reikšmės nes apsiuva, bet vidinė matoma. Kokia numatoma spalva abiejų pusių?		Vidaus spalva RAL 7035
18	ŠG/PVA	Šilumos punkto valdymą vertinti pagal PVA dalies projektą ar ŠG dalies projektą ar abu kartu? Nes ten ir ten numatytas valdymas, PVA dalyje skydas. ŠG dalyje Pastabos: 1. Rangovas įsivertina visus reikalingus elektros ir automatikos darbus, kad sistemos pilnai funkcionuotų. Davikliai ir ŠG ir PVA dalyje.		Darbus rengti pagal TP PVA dalį. Sprendinius detalizuoti DP studijoje.
19	ŠVOK	Daug vėdinimo įrenginių numatyti lauko išpildymo. Termofitas į šildymo kaloriferius numatytas – vanduo 60/40C. Ar nemato projektuotojai užšalimo rizikos? Bet prie pastabų nurodytas propilenglikolio mišinys. Bet prie oro užuolaidų vanduo. Oro užuolaidos numatyto nuo to pačio paskirstymo kolektoriaus, tai arba visur vanduo arba visur propilenglikolio mišinys. Tas turi būti ir ŠG projekto dalyje atvaizduota ir šilumokaitis vėdinimo sistemos turi būti numatytas propilenglikolio mišiniui. Patikrinkite šias vietas. Jeigu visgi šilumos šaltinis vėdinimo šildymo kaloriferiams ir oro užuolaidoms turi būti propilenglikolio mišinys, ar teisingai įvertinti galimumai šiam šilumos šaltiniui (šilumokaičio, cirkuliacinio siurblio, kaloriferio ir t.t.) ?		ŠG vėdinimo kontūras užpildytas glikolio mišinio tirpalu, šilumokaitis TP parinktas su glikolio mišinio tirpalu.
20	ŠVOK	TF_0458-TP-ŠVOK-VSTCH prie vėsinimo kaloriferių nurodomas Vanduo 7/12C, prie šalčio mašinų - vandens-propilenglikolis. Patikrinkite ar nėra klaidos		VSTCH pastabose nurodyta, kad kaloriferiai su glikolio mišiniu .
21	ŠVOK	TF_0458-TP-ŠVOK-VSTCH nurodoma, kad OK-1, OK-2, OK-3, OK-4 dirba iki -30C žiemos metu, TF_0458-TP-ŠVOK-AR nurodoma, kad dirba iki -23C žiemos metu. Patikrinkite kokie reikalavimai?		Minimalūs temperatūros režimai turi būti tikslinami DP studijoje.
22	SP	Darbų kiekių žiniaraštyje nėra įtraukta siūlių sandarinimo juosta. TS nurodytas jos įrengimas prie bortų ir aplink šulinius. Prašome nurodyti kiekį.		4600m
23	SP	Darbų kiekių žiniaraštyje nėra įtraukta asfalto paviršiaus šiurkštinimas. TS nurodytas jos įrengimas		8100m <sup>2</sup>

		ant viršutinio sluoksnio asfalto. Prašome nurodyti kieki.		
24	LVN	<p>Atsakymuose pažymėjote, kad turime vadovautis pateiktais kiekiais profiliuose. Lietaus tinklų profiliuose, atkarpoje L1-37 – L1-24, šulinys L1-24 yra pažymėtas DN2000, kai tuo tarpu atkarpoje L1-34 – L1-24 tas pats šulinys jau DN1000. Prašome patikslinti, koks šulinio L1-24 DN?</p>		<p>Klaidinga numeracija. Pridedama projekto iškarpa.</p> 
25	LVN	<p>Lietaus tinklų profiliuose yra nurodytas PVC DN600 ir DN800 vamzdinių montavimas, tuo tarpu MŽ PP vamzdiniai. Atsakymuose pažymėjote, kad turime vadovautis profiliams, todėl prašome patvirtinti, kad turime vertinti būtent PVC vamzdinius?</p>		<p>Vamzdiniai turi būti PP ar lygiavertės medžiagos.</p>
26	LVN	<p>Vandentiekio profiliuose nesimato gerai, kokie gyliai yra numatomi vandentiekio kamerom. Prašome patikslinti profilius arba nurodyti kamerų gylius.</p>		<p>Vandentiekio kamerų vidaus „švarus“ vidinis aukštis &gt;1800 mm</p>

27	LVN	<p>Lietaus tinklų profiliuose yra nurodytas esamas DN3000 šulinys Nr. Es. 211, tuo tarpu MŽ yra DN3000 šulinio įrengimas. Prašome patikslinti kuris šulinio Nr. bus montuojamas? Ar esamas demontuojamas ir naujai montuojamas?</p>		<p>Šulinys ES.211 demontuojamas ir sumontuojamas naujas.</p>				
28	SP	<p>Techninėse specifikacijose nurodyta tarp asfalto sluoksnių įrengti sukibimui naudojama polimerais modifikuota bitumine emulsija. Prašome nurodyti kiekį.</p>		<p>8100m<sup>2</sup></p>				
29	SP	<p>Prašome patikslinti DKŽ nurodytas 2.2; 3.2; 4.2 pozicijas, ką reiškia „naudojant žvyrą“</p>	<table border="1" data-bbox="1047 1472 1581 1499"> <tr> <td>2.2</td> <td>Grunto po pagrindais tankinimas mechanizuotai, naudojant žvyrą</td> <td>m<sup>2</sup></td> <td>7100,0</td> </tr> </table>	2.2	Grunto po pagrindais tankinimas mechanizuotai, naudojant žvyrą	m <sup>2</sup>	7100,0	<p>Patikslinimas: sluoksnio tankinimas</p>
2.2	Grunto po pagrindais tankinimas mechanizuotai, naudojant žvyrą	m <sup>2</sup>	7100,0					
30	SP	<p>Prašome patikslinti darbų aprašymus esančius DKŽ. Pozicijos: 2.4; 3.4; 4.4; 9.4; 11.4; 13.4;</p>	<table border="1" data-bbox="1047 1541 1581 1568"> <tr> <td>2.4</td> <td>Grunto tankinimas skalda mechanizuotu būdu</td> <td>m<sup>2</sup></td> <td>7100,0</td> </tr> </table>	2.4	Grunto tankinimas skalda mechanizuotu būdu	m <sup>2</sup>	7100,0	<p>Patikslinimas: sluoksnio tankinimas</p>
2.4	Grunto tankinimas skalda mechanizuotu būdu	m <sup>2</sup>	7100,0					
31	SP	<p>DKŽ nėra nurodytas AŠAS sluoksnio sutankinimas. Prašome nurodyti kiekį.</p>		<p>8100m<sup>2</sup></p>				
32	SP	<p>Sklypo sutvarkymo projekte, aiškinamajame rašte, 15 punkte nurodyta, kad vykdant kasybos darbus nuimtas derlingas dirvožemio sluoksnis yra panaudojamas sklypo gerbūvio sutvarkymui paskleidžiant žemės paviršiuje. DKŽ nurodyta vejos atnaujinimas atvežtiniu juodžemio sluoksniu.</p>		<p>Ir esamas ir atvežtinis.</p>				



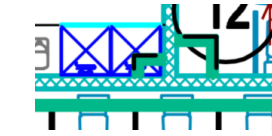
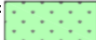


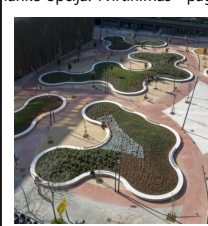




### PIRMO AUKŠTO EKSPLIKACIJA

Nr.	Pavadinimas	Base Area
01	HOLAS	537.20m <sup>2</sup>
02	BILJETŲ KABAS	7.27m <sup>2</sup>
03	UNIVERSALŲ SPORTO SALĖ	2248.70m <sup>2</sup>
04	TECHNINĖ PATALPA	17.23m <sup>2</sup>
05	VALYMO INVENTORIJAUS PAT.	6.01m <sup>2</sup>
06	WC (VYRUJ)	22.08m <sup>2</sup>
07	WC (MOTERŲ)	31.50m <sup>2</sup>
08	WC (MOTERŲ)	31.50m <sup>2</sup>
09	WC (VYRUJ)	22.08m <sup>2</sup>
10	WC	4.76m <sup>2</sup>
11	WC	3.41m <sup>2</sup>
12	WC	4.13m <sup>2</sup>
13	WC	7.46m <sup>2</sup>
14	ADMINISTRACIJOS KABINETAS	11.95m <sup>2</sup>
15	ADMINISTRACIJOS KABINETAS	15.56m <sup>2</sup>
16	MINI VIRTUVĖLĖ	8.54m <sup>2</sup>
17	ADMINISTRACIJOS KABINETAS	25.47m <sup>2</sup>
18	KONFERENCIJŲ PATALPA	47.70m <sup>2</sup>
19	PERSONALO PATALPA	12.22m <sup>2</sup>
20	WC	6.35m <sup>2</sup>
21	APSAUGOS PATALPA	12.14m <sup>2</sup>
22	KORIDORIUS	195.56m <sup>2</sup>
23	KORIDORIUS	17.43m <sup>2</sup>
24	TRENIRUOKLŲ PATALPA	141.81m <sup>2</sup>
25	MEDICINOS - DOPINGO KONTROLĖS PAT.	18.30m <sup>2</sup>
26	WC	5.00m <sup>2</sup>
27	KOMANDOS RŪBINĖ	28.80m <sup>2</sup>
28	WC	4.40m <sup>2</sup>
29	DUŠINĖ	11.11m <sup>2</sup>
30	KOMANDOS RŪBINĖ	28.80m <sup>2</sup>
31	WC	4.40m <sup>2</sup>
32	DUŠINĖ	11.12m <sup>2</sup>
33	KOMANDOS RŪBINĖ	28.80m <sup>2</sup>
34	WC	4.40m <sup>2</sup>
35	DUŠINĖ	11.11m <sup>2</sup>
36	KOMANDOS RŪBINĖ	28.80m <sup>2</sup>
37	WC	4.40m <sup>2</sup>
38	DUŠINĖ	11.11m <sup>2</sup>
39	VARŽOVŲ TRENERIŲ RŪBINĖ	6.53m <sup>2</sup>
40	WC	4.76m <sup>2</sup>
41	TRENERIŲ RŪBINĖ	6.53m <sup>2</sup>
42	WC	4.76m <sup>2</sup>
43	ŠILUMOS PATALPA	14.42m <sup>2</sup>
44	ELEKTROS ĮVADO PAT.	27.41m <sup>2</sup>
45	SPORTO INVENTORIJAUS PAT.	108.57m <sup>2</sup>
46	KORIDORIUS	45.12m <sup>2</sup>
47	Ryšų įvado pat.	8.24m <sup>2</sup>
48	VANDENTIEKIO ĮVADO PAT.	71.82m <sup>2</sup>
49	ŠILUMOS ĮVADO PAT.	31.84m <sup>2</sup>
50		3989.39m <sup>2</sup>

Objektas: DAUGIAFUNKCINIO SPORTO PASKIRTIES (7.14) PASTATO (ARENOS), VOKIEČIŲ G. 15, MARIJAMPOLĖJE, STATYBOS DARBAI

Nr.	Projekto dalis	Specifikacijos Nr./Dokumento žymuo	Konkurso dalyvio klausimai, neatitikimai	ATSAKYMAS																																				
1	SA		Pateiktame SA dalies projekte yra pateikta viena lifto TS-10. Tačiau brėžiniuose matome, kad 1 liftas yra krovininis; 1- VIP; 1- keleivinis. Pateikdami atsakymus patikslinote liftų kieki ir pateikėte matmenis (kabinos matmenys 2.1x1.1). Prašome patikslinti ar visi liftai turi atitikti projekte esančią TS (Kabinos sienos: Saugaus stiklo nerūdijančio plieno rėme, Šlifutas nerūdijantis plienas / g/b šachta)	Atsakymas: vadovautis Techninėmis specifikacijomis TS-10. Liftas. Du liftai betoninėje šachtoje, vieno - stiklo metalo konstrukcija.																																				
2	SA		Lieto dirbtinio akmens praustuvų spalva techninėse specifikacijose nėra nurodyta. Prašome pateikti numatytos spalvos kodą pagal RAL paletę.	Atsakymas: RAL: 7004.																																				
3	SA		Brėžiniuose yra nepažymėtų vitrinų su durimis. Kadangi rangovas yra atsakingas už kiekių teisingumą, prašome pažymėti kokios tai vitrinos.	Atsakymas: visos lauko ir vidaus vitrinos ir jų kiekiai pateikti brėžiniuose "Išorės angų užpildymo žiniaraštis", "Vidaus angų užpildymo žiniaraštis".																																				
4	SK		SK dalyje yra pateikta aptarnavimo takų detalė TAK-1. Žiniaraštyje numatyta 243,60 m aptarnavimo takų. SA dalies stogo plane nepamėti aptarnavimo takai. Prašome pateikti brėžinį su pažymėtais aptarnavimo takais arba patvirtinti, kad aptarnavimo takų kiekis žiniaraštyje yra teisingas.	Atsakymas: pateiktas kiekis skirtingas, aptarnavimo atakai nužymimi Darbo projekte.																																				
5	GS SP		GS dalyje šiaurinėje sklypo dalyje pažymėta rezervinė žvyro dangos aikštelė. Prašome patikslinti, ar ši aikštelė bus įrengiama, kadangi SP dalyje jos sprendiniai nepateikti ir numatytas tik vejos užsėjimas. Jei yra numatyta žvyro dangos aikštelė, prašome pateikti aikštelės įrengimo detalę ir kiekius.	Atsakymas: užsėjama veja.																																				
6	SP		1. Projektinė situacija: Techninio projekto, sklypo sutvarkymo dalies, techninių specifikacijų, TS-25 (armuojančio geotinklo ir atskiriamosios neaustinės geotekstilės įrengimas) skyriuje, nurodomi atskiriamosios neaustinės geotekstilės reikalavimai. Išanalizavus rinką pastebėta, kad nurodomi parametrai yra nebegaminamo produkto, todėl dalies reikalavimų yra neįmanomi patenkinti. Prašome patvirtinti, kad rangovas gali vertinti GRK3 klasės atskiriamąją neaustinę geotekstilę pagal žemiau pateiktus rinkoje nusistovėjusius reikalavimus, užtikrinančius, kad medžiaga atliks projektinę (atskyrimo) paskirtį.	Atsakymas: Rangovas gali vertinti GRK3 klasės atskiriamąją neaustinę geotekstilę, pagal žemiau pateiktus, rinkoje nusistovėjusius reikalavimus, užtikrinančius, kad medžiaga atliks projektinę (atskyrimo) paskirtį.																																				
			<table border="1"> <thead> <tr> <th>Savybės</th> <th>Funkcijos</th> <th>Atskyrimas ir filtravimas (minimalios/maksimalios reikšmės)</th> </tr> </thead> <tbody> <tr> <td>Žaliava</td> <td></td> <td>PP</td> </tr> <tr> <td>Plotinis svoris</td> <td></td> <td>≥ 150 g/m<sup>2</sup></td> </tr> <tr> <td>Atsparumas statiniam pradūrimui</td> <td></td> <td>≥ 2,0 kN</td> </tr> <tr> <td>Stipris tempiant abiem kryptimis</td> <td></td> <td>F<sub>k,5%</sub> ≥ 11,0 kN/m</td> </tr> <tr> <td>Pailgėjimas esant didžiausiai apkrovai abiem kryptimis</td> <td></td> <td>≥ 45 %</td> </tr> <tr> <td>Atsparumas dinaminiam prakirtimui</td> <td></td> <td>≤ 20 mm</td> </tr> <tr> <td>Charakteringasis kiaurymės matmuo O<sub>90</sub></td> <td></td> <td>0,06 mm ≤ pasirinktas O<sub>90</sub> ≤ 0,13 mm</td> </tr> <tr> <td>Pralaidumas vandeniui statmena plokštumai kryptimi</td> <td></td> <td>≥ 60 l/m<sup>2</sup>s</td> </tr> <tr> <td>Atmosferos poveikio atsparumas</td> <td></td> <td>Užpilti gruntu per mėnesį nuo įrengimo</td> </tr> <tr> <td>Ilgamžiškumas</td> <td></td> <td>Ne trumpesnis nei 100 metų, natūraliuose gruntuose, kurių aplinkinė terpė 4 ≤ pH ≤ 9 bei grunto temperatūra &lt;25°C.</td> </tr> <tr> <td>Produkto poveikio aplinkai deklaracija (EPD)</td> <td></td> <td>Privalomas</td> </tr> </tbody> </table>	Savybės	Funkcijos	Atskyrimas ir filtravimas (minimalios/maksimalios reikšmės)	Žaliava		PP	Plotinis svoris		≥ 150 g/m <sup>2</sup>	Atsparumas statiniam pradūrimui		≥ 2,0 kN	Stipris tempiant abiem kryptimis		F <sub>k,5%</sub> ≥ 11,0 kN/m	Pailgėjimas esant didžiausiai apkrovai abiem kryptimis		≥ 45 %	Atsparumas dinaminiam prakirtimui		≤ 20 mm	Charakteringasis kiaurymės matmuo O <sub>90</sub>		0,06 mm ≤ pasirinktas O <sub>90</sub> ≤ 0,13 mm	Pralaidumas vandeniui statmena plokštumai kryptimi		≥ 60 l/m <sup>2</sup> s	Atmosferos poveikio atsparumas		Užpilti gruntu per mėnesį nuo įrengimo	Ilgamžiškumas		Ne trumpesnis nei 100 metų, natūraliuose gruntuose, kurių aplinkinė terpė 4 ≤ pH ≤ 9 bei grunto temperatūra <25°C.	Produkto poveikio aplinkai deklaracija (EPD)		Privalomas	
Savybės	Funkcijos	Atskyrimas ir filtravimas (minimalios/maksimalios reikšmės)																																						
Žaliava		PP																																						
Plotinis svoris		≥ 150 g/m <sup>2</sup>																																						
Atsparumas statiniam pradūrimui		≥ 2,0 kN																																						
Stipris tempiant abiem kryptimis		F <sub>k,5%</sub> ≥ 11,0 kN/m																																						
Pailgėjimas esant didžiausiai apkrovai abiem kryptimis		≥ 45 %																																						
Atsparumas dinaminiam prakirtimui		≤ 20 mm																																						
Charakteringasis kiaurymės matmuo O <sub>90</sub>		0,06 mm ≤ pasirinktas O <sub>90</sub> ≤ 0,13 mm																																						
Pralaidumas vandeniui statmena plokštumai kryptimi		≥ 60 l/m <sup>2</sup> s																																						
Atmosferos poveikio atsparumas		Užpilti gruntu per mėnesį nuo įrengimo																																						
Ilgamžiškumas		Ne trumpesnis nei 100 metų, natūraliuose gruntuose, kurių aplinkinė terpė 4 ≤ pH ≤ 9 bei grunto temperatūra <25°C.																																						
Produkto poveikio aplinkai deklaracija (EPD)		Privalomas																																						
8	SA		2026 05 06 d. patikslinime papildomai pateikėte akustinių užuolaidų technines specifikacijas, nors užuolaidos nėra perkamos ((Pirkimo sąlygų 10 priedas). Prašome patikslinti, ar tikrai šios užuolaidos nėra perkamos.	Atsakymas: Akustinių užuolaidų techninės specifikacijos: TECHNINIAI DUOMENYS: <ul style="list-style-type: none"> <li>Dangos tipas: PVC</li> <li>Apdaila: tekstūruotas paviršius</li> <li>Bendras svoris*: 1200-1500 g/m2 pagal EN ISO 2286-2</li> <li>Tempimo stipris (metmenys/ataudai): 1500/1500 N/50 mm pagal pagal EN ISO 1421/V1</li> <li>Plėšimo stipris (metmenys/ataudai): 300 / 300 N pagal EN 53356</li> <li>Atsparumas šalčiui: -10 °C pagal EN 53361</li> <li>Aukšta temperatūra: +70 °C pagal LB 3.15</li> <li>Pagrindinis audinys, medžiaga: PES pagal ISO 2076</li> </ul> Medžiagos savybės <ul style="list-style-type: none"> <li>Atsparus ugniai</li> <li>Atsparumas UV spinduliams</li> <li>Lengvas valymas</li> <li>Degumas</li> </ul> Pagal EN 13501-1: B-s1,d0 Pagal DIN 4102: B1																																				

9	SA	<p>SA dalies kiekį žiniaraštyje 4.5 "Šachtų aptaisymas vandeniui atsparus gipskartonio dvigubo sluoksnio ant metalinio karkaso įrengimas, izoliuojant 50 mm storio akmens vata, glaistymas, gruntavimas, dažymas" yra numatyta-200 m<sup>2</sup> aptaisymo. Perskaičiavus pagal SA dalies projekto brėžinius (žymėjimas- žalia išsistinė linija), matome, kad tokių aptaisymų yra apie 860 m<sup>2</sup>.</p>  <p>Karkasinės pertvaros 2.5+5cm. Šachtų ir stovų aptaisymas vandeniui atspariu gipskartoniu (2sl.) + metalinis karkasas + užpildas - akmens vata</p>	Atsakymas: vertinti 860m <sup>2</sup>
10	SA	<p>SA dalies kiekį žiniaraštyje 4.6 "Gipskartonio glaistymas, gruntavimas, dažymas vandeniui atspariais dažais (2sl.) (spalva - RAL) kiekis yra 1000 m<sup>2</sup>, tačiau perskaičiavę matome, kad kiekis yra 1405 m<sup>2</sup>, prašome patvirtinti, kad visos GKP sienos, kurios nurodomos kaip dažomos, yra dažomos.</p>	Atsakymas: Gipskartonio glaistymas, gruntavimas, dažymas vandeniui atspariais dažais (2sl.) (spalva - RAL) vertinti 1405m <sup>2</sup>
11	SK	<p>SK dalies kiekį žiniaraštyje yra numatytos galvenos, tačiau nėra pateiktas išlyginamojo sluoksnio betono kiekis po galvenomis, m<sup>3</sup>. Prašome pateikti kiekį arba patikslinti kokios storio turi būti įrengtas išlyginamasis sluoksnis po galvenomis.</p>	Atsakymas: Vertinti 100 mm.
12	SK	<p>SK dalies kiekį žiniaraštyje yra numatytos grindys žymimos GR-1-2, jų kiekis -47,20 m<sup>2</sup>. Perskaičiavus pagal brėžinius matome, kad tokių grindų yra apie 68 m<sup>2</sup>. Prašome patvirtinti, kad brėžiniuose (TF_0458-TP-SK-B-D01) teisingai nurodytos visos patalpos, kuriose įrengiamos GR-1-2 grindys.</p>	Atsakymas: Projekto rengimo metu kiekis ir planas buvo pateiktas vadovaujantis SA dalies sprendiniais.
13	SP	<p>SP dalies projekto kiekį žiniaraštyje yra nurodytas "Vejos atnaujinimas, papildant 5 cm atvežtinio juodžemio sluoksniu"- 12000 m<sup>2</sup>. Brėžiniuose matome tok</p>  <p>VEJA ANT PILTINIO JUODŽEMIO - 12000 (30% viso žemės sklypo ploto)</p> <p>Prašome paaiškinti kokį kiekį rangovas turi vertintis, nes perskaičiavus kiekius pagal nurodytą žymėjimą, matome, kad kiekis yra apie 15420 m<sup>2</sup>.</p>	Atsakymas: vertinti 15420m <sup>2</sup>
14	SA	<p>SA dalies projekto žiniaraštyje yra nurodyta įvertinti cinkuoto metalo kojų valymo grotelės su vonelėmis (2.5)- 30 m<sup>2</sup> ir įleidžiamus guminius/telstilinius kojų valymo kilimėlius (2.6)- 50 m<sup>2</sup>. Prašome nurodyti šių gaminių matmenis, kiekį ir pateikti jų TS</p>	Atsakymas: cinkuoto metalo kojų valymo grotelės su vonelėmis 1,2x0,6m - 42vnt. Įleidžiami guminiai/tekstiliniai kojų valymo kilimėliai 2,4x1,2 18 vnt.
15	SP	<p>SP dalies projekto žiniaraštyje numatytas Betoninių suoliukų įrengimas (plotis 50 cm, aukštis 45 cm)- 350 m. Medžiaga: architektūrinis betonas. TS matome, kad suoliukai turi būti vientisi, palei vejos bortus, <b>su radiusais</b>. Kur yra įrengiami <b>lenkti suoliukai</b>, matome tik vizualizacijose. Prašome pateikti informaciją brėžinyje, kur yra numatyti lenkti suoliukai. Prašome pateikti suoliukų įrengimui reikalingas pagrindines detales ir pamatus.</p>     	Atsakymas: suoliukai turi būti gamykliniai gaminiai 50x45x120-200cm, tiesūs ir su radiuso / lanko opcija. Tvirtinimas - pagal pasirinkto gamintojo reikalavimus.
16	ŠVOK	<p>ŠVOK projekte, Šildymo/Vėsinimo dalyje surašyti neteisingi modeliai, kurie neatitinka nurodytų galių. Prašau patikslinti arba modelį, arba įrangos galingumus.</p>	Atsakymas: konkretūs modeliai turi būti tikslinami DP metu
17	ŠVOK	<p>ŠVOK projekte vietomis rašo šaldymo mašinos, vietomis freecooling, vietomis šilumos siurbliai. Prašau patikslinti, kokią įrangą parinkti, kad pasiektume A++ klasę?</p>	Atsakymas: oru aušinamos šaldymo mašinos su freecooling opcija.
18		<p>Prašome nurodyti, ar sutarties įgyvendinimui yra užtikrintas ir nenutrūkstantis finansavimas.</p>	Atsakymas: Užsakovas rangovui už atliktus darbus apmokės.
19		<p>Prašome patvirtinti, kad jeigu techniniame projekte yra nurodyta, kad techniniame projekte nurodyti kai kurie dokumentai ar informacija turi būti pateikti su pasiūlymu, tokių dokumentų/ informacijos su pasiūlymu teikti nereikia, o teiktinų dokumentų sąrašą yra laikomas pirkimo sąlygų 6.1. p. pateiktas dokumentų sąrašas.</p>	Atsakymas: Pabrėžiame, kad techniniame projekte nėra nurodyta dokumentų, kuriuos reikia pateikti su pasiūlymu, teiktinų dokumentų sąrašą yra laikomas specialiuju pirkimo sąlygų 6.1. (6.1.1. – 6.1.11.) p. pateiktas dokumentų sąrašas.

<b>DETALŪS METADUOMENYS</b>	
<b>Dokumento sudarytojas (-ai)</b>	Marijampolės savivaldybės administracija
<b>Dokumento pavadinimas (antraštė)</b>	Dėl pirkimo sąlygų paaiškinimo
<b>Dokumento registracijos data ir numeris</b>	2026-05-18 Nr. SA-4981 (35.3 Mr)
<b>Dokumento gavimo data ir dokumento gavimo registracijos numeris</b>	-
<b>Dokumento adresatas (-ai)</b>	Įmonės, įstaigos, organizacijos
<b>Dokumento specifikacijos identifikavimo žymuo</b>	ADOC-V1.0
<b>Parašo paskirtis</b>	Pasirašymas
<b>Parašą sukūrusio asmens vardas, pavardė ir pareigos</b>	Nerijus Mašalaitis Administracijos direktorius
<b>Parašo sukūrimo data ir laikas</b>	2026-05-18 13:17
<b>Parašo formatas</b>	Einamojo galiojimo (XAdES-EPES)
<b>Laiko žymoje nurodytas laikas</b>	
<b>Informacija apie sertifikavimo paslaugų teikėją</b>	ADIC CA ECC
<b>Sertifikato galiojimo laikas</b>	2024-11-18 09:47 - 2028-11-17 09:47
<b>Informacija apie būdus, naudotus metaduomenų vientisumui užtikrinti</b>	-
<b>Pagrindinio dokumento priedų skaičius</b>	3
<b>Pagrindinio dokumento pridedamų dokumentų skaičius</b>	0
<b>Priedamo dokumento sudarytojas (-ai)</b>	-
<b>Priedamo dokumento pavadinimas (antraštė)</b>	1 prieda_Techninės specifikacijos dūmų užuolaidos.docx
<b>Priedamo dokumento registracijos data ir numeris</b>	-
<b>Priedamo dokumento sudarytojas (-ai)</b>	-
<b>Priedamo dokumento pavadinimas (antraštė)</b>	2 priedas_atsakymai 1AB lentelė.docx
<b>Priedamo dokumento registracijos data ir numeris</b>	-
<b>Priedamo dokumento sudarytojas (-ai)</b>	-
<b>Priedamo dokumento pavadinimas (antraštė)</b>	3 prieda_Atsakymai 23C.xlsx
<b>Priedamo dokumento registracijos data ir numeris</b>	-
<b>Programinės įrangos, kuria naudojantis sudarytas elektroninis dokumentas, pavadinimas</b>	Elpako v.20260423.1
<b>Informacija apie elektroninio dokumento ir elektroninio (-ių) parašo (-ų) tikrinimą (tikrinimo data)</b>	Tikrinant dokumentą nenustatyta jokių klaidų (2026-05-18)
<b>Elektroninio dokumento nuorašo atspausdinimo data ir ją atspausdinęs darbuotojas</b>	2026-05-18 nuorašą suformavo Povilas Miliauskas
<b>Paieškos nuoroda</b>	-
<b>Papildomi metaduomenys</b>	Nuorašą suformavo 2026-05-18 Dokumentų valdymo sistema „Deka Office“