



Projektuotoja Jolanta Raginienė
individualios veiklos pažymos Nr. 658235

STATYTOJAS, UŽSAKOVAS:	Mažeikių rajono savivaldybės administracija, duomenys kaupiami ir saugomi Juridinių asmenų registre, kodas 167371234, Laisvės g. 8, 89223 Mažeikiai; Tel.: (8 443) 98 204, el.paštas: administracija@mazeikiai.lt
PROJEKTO PAVADINIMAS	Tirkšlių pušyno rekreacinės zonos Tirkšlių mstl., Tirkšlių sen., Mažeikių r. sav. sutvarkymo supaprastintas projektas
ŽEMĖS SKLYPO KADASTR. NR., ADRESAS:	6160/0006:146 Tirkšlių k.v., Mažeikių r. sav., Tirkšliai
STATYBOS DARBŲ RŪŠYS:	Naujų statinių statyba (atitvaras, basakojų takas, Šaškių/šachmatų lenta, meninis simbolis), Paprastasis remontas (esamų pėsčiųjų takų dangą, pavėsinės); Naujų įrenginių įrengimas, esamų įrenginių atnaujinimas
STATINIAI, KATEGORIJA, PASKIRTIS, GRUPĖ, ĮRENGINIAI:	Nesudėtingųjų I grupės inžinerinių statinių (paskirtis: kita) statyba: atitvaras basakojų takas, šaškių/šachmatų lenta, meninis simbolis; Nesudėtingųjų I ir II grupės inžinerinių statinių (paskirtis: kita) paprastas ir tasis: remontuojami pėsčiųjų takai, pavėsinės; Įrenginių atnaujinimas, įrengimas, kiti darbai: įrengiami suolai, stendai, rod šiuokšliadėžės, laužavietės, tiltelis, dviračių stovai, užtvarai automobiliams, statiniai įrenginiai, lauko batutas, medinės skulptūros
ETAPAS, PROJEKTO NR:	Supaprastintas projektas – JR-23-05-SP
PROJEKTO BYLA:	Bendrieji duomenys: projekto dokumentų žiniaraštis, bendrieji statinio rodikliai, aiškinamasis raštas, sąnaudų kiekių žiniaraščiai, techninės specifikacijos, sprendinių grafinis pavaizdavimas, priedai - JR-23-05-SP-BD

Projektuotoja

J. Raginienė
Nr. 658235


Projekto vadovas

A. Vengris
Nr. 002321;
atest. Nr. 0564

2023 m.

PROJEKTO SUDĖTIES ŽINIARAŠTIS

BYLA	PROJEKTO DUOMENYS	ŽYMUO
I	BENDRIEJI DUOMENYS: PROJEKTO DALIES DOKUMENTŲ ŽINIARAŠTIS, BENDRIEJI STATINIO RODIKLIAI, AIŠKINAMASIS RAŠTAS, SAŃAUDŲ KIEKIŲ ŽINIARAŠTIS, TECHNINĖS SPECIFIKACIJOS, SPRENDINIŲ GRAFINIS PAVAIZDAVIMAS, PRIEDAI)	JR-23-05-SP-BD
II	STATYBOS SKAIČIUOJAMOSIOS KAINOS NUSTATYMAS: SAŃMATOS, KOMERCINIAI PASIŪYMAI, ŽINIARAŠČIAI	JR-23-05-SP-KS

Atest. Nr.	 Projektuotoja: Jolanta Raginienė individualios veiklos pažymos Nr. 658235			TIRKŠLIŲ PUŠYNO REKREACINĖS ZONOS TIRKŠLIŲ MSTL., TIRKŠLIŲ SEN., MAŽEIKIŲ R. SAV. SUTVARKYMO SUPAPRASTINTAS PROJEKTAS		
0564	PV	A. Vengris	<i>Daugis</i>	2023-11	STATYBOS IR REMONTO DARBAI	
					PROJEKTO SUDĖTIES ŽINIARAŠTIS	Laida 0
SP	Statytojas: Mažeikių rajono savivaldybės administracija, į.k. 167371234			JR-23-05-SP-SŽ	Lapas 1	Lapų 1

PROJEKTO DUOMENŲ DOKUMENTŲ SUDĖTIES ŽINIARAŠTIS:

Lapų skaičius:

1. Bendrieji duomenys:	
1.1. Bendrieji statinio rodikliai	1
2. Aiškinamasis raštas	6
2.1. Sąrašas dokumentų, kuriais vadovaujantis parengtas projektas	
2.2. Statybos darbų atlikimo vieta, statybos rūšis, statinių naudojimo paskirtis, statinių kategorija, esama būklė	
2.3. Projekto sprendiniai	
2.4. Poveikis aplinkai	
2.5. Darbų organizavimas ir darbų sauga	
3. Techninės specifikacijos	14
4. Sąnaudų kiekių žiniaraštis	1
5. Grafinė dalis:	
5.1. Situacijos schema	1
5.2. Sklypo sutvarkymo ir pritaikymo lankymui schema	1
5.3. Sutvirtinto grunto pėsčiųjų takų SD su aikštelėmis atnaujinimas M 1:20	1
5.4. Eroduojančių plotų sutvirtinimas PS M 1:20	1
5.5. Tiltelio – pralaidos T įrengimas M 1:40	1
5.6. Stacionaraus tualetu TU vietos įrengimas M 1:40	1
5.7. Informacinių stendų IS įrengimas M 1:20	1
5.8. Kryptinių rodyklių KR įrengimas M 1:20	1
5.9. Pavėsiųjų PA su stalais ir suolais atnaujinimas M 1:25, M 1:20	2
5.10. Suolų SU įrengimas M 1:20	2
5.11. Šiukšliadėžių ŠD įrengimas M 1:10	2
5.12. Laužavietės LŽ su suolais įrengimas M 1:30, M 1:20	2
5.13. Dviračių stovų DV įrengimas M 1:20	1
5.14. Užtvarų automobiliams UA atnaujinimas M 1:10, M 1:20	2
5.15. Sportinio įrenginio SĮ-1 įrengimas M 1:40	1
5.16. Sportinio įrenginio SĮ-2 įrengimas	1

Atest. Nr.		Projektuotoja: Jolanta Raginienė individualios veiklos pažymos Nr. 658235			TIRKŠLIŲ PUŠYNO REKREACINĖS ZONOS TIRKŠLIŲ MSTL., TIRKŠLIŲ SEN., MAŽEIKIŲ R. SAV. SUTVARKYMO SUPAPRASTINTAS PROJEKTAS		
0564	PV	A. Vengris		2023-11	STATYBOS IR REMONTO DARBAI		
					PROJEKTO DUOMENŲ DOKUMENTŲ SUDĖTIES ŽINIARAŠTIS		Laida
							0
SP	Statytojas: Mažeikių rajono savivaldybės administracija, į.k. 167371234				RJ-23-04-SP-BD-SŽ		Lapas
							Lapų
							1 2

5.17. Sportinio įrenginio SĮ-3 įrengimas M 1:30	2
5.18. Basakojų tako BT įrengimas	1
5.19. Šaškių/šachmatų lentos ŠL įrengimas M 1:25	1
5.20. Lauko batuto BT įrengimas	1
5.21. Sveikatingumo tako vartų meninio simbolio TV įrengimas	1
5.22. Medinių skulptūrų MS eskizai, įrengimo vietų parinkimas	1
6. Priedai:	
6.1. Projektavimo užduotis	2
6.2. Projektuotojo kvalifikaciniai dokumentai	4
6.3. Nuosavybės dokumentai	5
6.4. Pritarimai, sutikimai, leidimai	1

Projekto duomenų dokumentų sudėties žiniaraštis JR-23-05-SP-BD-SŽ	Lapas	Lapų	Laida
	2	2	0

1.1. BENDRIEJI STATINIO RODIKLIAI

	Pavadinimas	Mato vienetas	Kiekis	Pastabos
--	-------------	---------------	--------	----------

I. SKYRIUS. SKLYPAI:

1.1.	Sklypo, 6160/0006:146 Tirkšlių k.v., Mažeikių r. sav., Tirkšliai, plotas	m ²	947 427,0	
------	--	----------------	-----------	--

V. SKYRIUS. KITI STATINIAI:

5.1.	Remontuojami pėsčiųjų takai	m/m ²	2510,0/ 5640,0	II grupė
5.2.	Įrengiamas atitvaras	h	2,4	I grupė
5.3.	Remontuojamos pavėsinės	Vnt.	3	I grupė
5.4.	Basakojų tako įrengimas	m/m ²	40,0/ 48,0	I grupė
5.5.	Šaškių/šachmatų lentos įrengimas	m ²	10,24	I grupė
5.6.	Meninio simbolio įrengimas	Vnt.	1	I grupė

* Žvaigždute pažymėti rodikliai baigus statybą ir atlikus kadastrinius matavimus gali turėti neesminių nukrypimų.

Statinio projekto vadovas: Aurimas Vengris  Atest. Nr. 0564/2020-02-18
(vardas, pavardė, parašas, kvalifikacijos atestato arba pažymos Nr., data)

Atest. Nr.		Projektuotoja: Jolanta Raginienė individualios veiklos pažymos Nr. 658235			TIRKŠLIŲ PUŠYNO REKREACINĖS ZONOS TIRKŠLIŲ MSTL., TIRKŠLIŲ SEN., MAŽEIKIŲ R. SAV. SUTVARKYMO SUPAPRASTINTAS PROJEKTAS		
0564	PV	A. Vengris		2023-11	STATYBOS IR REMONTO DARBAI		
					BENDRIEJI STATINIO RODIKLIAI		Laida
							0
SP	Statytojas: Mažeikių rajono savivaldybės administracija, į.k. 167371234				JR-23-05-SP-BD-BR		Lapas
							Lapų
							1
							1

2. AIŠKINAMASIS RAŠTAS.

2.1. SĄRAŠAS DOKUMENTŲ, KURIAIS VADOVAUJANTIS PARENGTAS PROJEKTAS:

1. Lietuvos Respublikos statybos įstatymas;
2. Lietuvos Respublikos aplinkos apsaugos įstatymas;
3. Lietuvos Respublikos specialiųjų žemės naudojimo sąlygų įstatymas;
4. Statybos techninis reglamentas STR 1.04.04:2017 „Statinio projektavimas. Projekto ekspertizė“;
5. Statybos techninis reglamentas STR 1.01.03:2017 „Statinių klasifikavimas“;
6. Statybos techninis reglamentas STR 2.01.01(3):1999 Esminiai statinio reikalavimai. „Higiena, sveikata, aplinkos apsauga“;
7. Statybos techninis reglamentas STR 2.01.01(4):2008 Esminiai statinio reikalavimai. „Naudojimo sauga“;
8. Statybos techninis reglamentas STR 2.01.01(1):2005 „Esminis statinio reikalavimas. „Mechaninis atsparumas ir pastovumas““;
9. Statybos techninis reglamentas STR 2.03.01:2019 „Statinių prieinamumas“;
10. Statybos techninis reglamentas STR 1.05.01:2017 „Statybą leidžiantys dokumentai. Statybos užbaigimas. Statybos sustabdymas. Savavališkos statybos padarinių šalinimas. Statybos pagal neteisėtai išduotą statybą leidžiantį dokumentą padarinių šalinimas“;
11. Statybos techninis reglamentas STR 1.06.01:2016 „Statybos darbai. Statinio statybos priežiūra“.
12. Statybos techninis reglamentas STR 2.05.04:2003 „Poveikiai ir apkrovos“;
13. Statybos techninis reglamentas STR 2.05.05:2005 „Betoninių ir gelžbetoninių konstrukcijų projektavimas“;
14. Statybos techninis reglamentas STR 2.05.07:2005 „Medinių konstrukcijų projektavimas“;
15. Statybos techninis reglamentas STR 2.05.21:2016 „Geotechninis projektavimas. Bendrieji reikalavimai“;
16. LST EN 1997-1:2005 Eurokodas 7. Geotechninis projektavimas. 1 dalis. Pagrindinės taisyklės;
17. RSN 156-94 „Statybinė klimatologija“;
18. LST EN 206:2014 „Betonas. 1 dalis. Techniniai reikalavimai, savybės, gamyba ir atitiktis“;
19. LST EN 1536:2010 „Specialiųjų geotechnikos darbų atlikimas. Gręžtiniai poliai“;
20. LST 1516:2015 „Statinio projektas. Bendrieji įforminimo reikalavimai“.

Atest. Nr.		Projektuotoja: Jolanta Raginienė individualios veiklos pažymos Nr. 658235			TIRKŠLIŲ PUŠYNO REKREACINĖS ZONOS TIRKŠLIŲ MSTL., TIRKŠLIŲ SEN., MAŽEIKIŲ R. SAV. SUTVARKYMO SUPAPRASTINTAS PROJEKTAS		
0564	PV	A. Vengris		2023-11	STATYBOS IR REMONTO DARBAI		
					AIŠKINAMASIS RAŠTAS		Laida
							0
SP	Statytojas: Mažeikių rajono savivaldybės administracija, į.k. 167371234				JR-23-05-SP-BD-AR		Lapas
							Lapų
							1
							6

2.2. STATYBOS DARBŲ ATLIKIMO VIETA, STATYBOS RŪŠIS, STATINIŲ NAUDOJIMO PASKIRTIS, STATINIŲ KATEGORIJA, ESAMA BŪKLĖ

Statybos darbų vieta. Statybos ir kapitalinio remonto darbai projektuojami Tirkšlių mstl., Tirkšlių sen., Mažeikių r. sav. į pietus nuo Dariaus ir Girėno gatvių esančiame žemės sklype, kurio kadastrinis Nr. 6160/0006:146 Tirkšlių k.v. adresas: Mažeikių r. sav., Tirkšliai, savininkas - Lietuvos Respublika, valstybinės žemės patikėjimo teise žemės sklypą valdo VĮ Valstybinių miškų urėdija (į.k. 166484784), sklypo paskirtis: miškų ūkio, naudojimo būdas: rekreacinių miškų sklypai, ūkinių miškų sklypai. Mažeikių rajono savivaldybės administracija (į.k. 167371234) 2020 m. rugpjūčio 19 d. įsipareigojimu Nr. VD-20-60-140/MSK-494 yra įsipareigojusi prižiūrėti, tvarkyti, projektuoti visa rekreacinę infrastruktūrą minėtame žemės sklype. Darbai projektuojami VĮ Valstybinių miškų urėdijos Mažeikių regioninio padalinio Ruzgų girininkijos 176, 177 miškų kvartaluose.

Statybos rūšis:

1. Naujų statinių statyba (atitvaras, basakojų takas, Šaškių/šachmatų lenta, meninis simbolis);
2. Paprastas remontas (esamų pėsčiųjų takų dangą, pavėsinės).

Statinių naudojimo paskirtis: kitos paskirties inžineriniai statiniai.

Statinių kategorija. Nesudėtingųjų statinių kategorija:

I grupė (atitvaras, basakojų takas, Šaškių/šachmatų lenta, meninis simbolis);

II grupė (remontuojami pėsčiųjų takai).

Esama būklė. Teritorijoje į pietus nuo Dariaus ir Girėno gatvės Tirkšlių mstl. yra susiformavusi visuomeninė rekreacinė miško erdvė – gyventojų pamėgtas, žiemą vasarą gausiai lankomas Tirkšlių pušynas. Jame įrengtos pavėsinės, lauko treniruokliai, sporto aikštelės, vasaros estrada, pėsčiųjų takai, lauko baldai, šiukšliadėžės. Čia vyksta Tirkšlių miestelio šventės. Pušyno glūdumoje yra paskutinio Žemaitijos atsiskyrėlio (pustelninko) Tadeušo Drazdausko, kurį čia atsiuntė pats vyskupas Giedraitis, kryžius.

Šiuo metu dauguma esamos rekreacinės įrangos yra susidėvėjusi, reikalauja remonto arba turi būti įrengta naujai. Nesuformuotas objekto lankymo maršrutas, trūksta informacijos lankytojams, rekreacinių objektų ir įrangos. Teritorijoje stebimi dėl gausaus lankymo susiformavę paviršinės erozijos židiniai.

2.3. PROJEKTO SPRENDINIAI

Šiuo projektu projektuojami Tirkšlių pušyno rekreacinės zonos Tirkšlių mstl., Tirkšlių sen., Mažeikių r. sav. sutvarkymo darbai. Projektuojamas: esamų pėsčiųjų takų SD dangos remontas, papildant ir sutvirtinant esamą takų konstrukciją. Sutvarkomi eroduojuantys plotai PS užpilant juos žvyro skaldos ir derlingo dirvožemio mišiniu. Remontuojamos esamos pavėsinės PA: pakeičiami jų statramsčiai, įrengiama betoninių trinkelių dangą, pavėsinėse pakeičiami susidėvėję lauko baldai. Informacijai lankytojams įrengiami informaciniai stendai IS, geresnei orientacijai teritorijoje – kryptinės rodyklės KR. Patekimui prie lankytino objekto įrengiamas tiltelis T, stacionaraus tualetų vieta TU pridengiama projektuojamu atitvaru. Prie remontuojamų takų numatyta įrengti suoliukus SU, šiukšliadėžes ŠD, dviračių stovus DS. Tako pradžioje įrengiami užtvarai automobiliams UA. Lankytojų susirinkimo vietose įrengiamos lauzavietės LŽ su suolais ir kepsninėmis. Lankytojų fiziniams aktyvumui skatinti įrengiami sportiniai įrenginiai SĮ, basakojų takas BT, šaškių/šachmatų lenta ŠL. Tako pradžia pabrėžiama įrengiamu meniniu simboliu TV, pušyno teritorijoje numatomos vietos medinėms skulptūroms (projekte pateikiami

Aiškinamasis raštas	Lapas	Lapų	Laida
JR-23-05-SP-BD-AR	2	6	0

jų galimi eskizai, skulptūras sukuria profesionalūs skulptoriai, jų eskizus suderinę su projekto Autoriumi ir Statytoju).

Rangovas pagal užsakovo pateiktą medžiagą turi sumaketuoti informacinių stendų, kryptinių rodyklių informaciją. Informaciniams stendams, rodyklėms informacija pateikiama naudojant UV spaudos technologiją – spausdinant ant kompozito. Dažai purškiami ant paviršiaus ir, veikiant UV spinduliais, staigiai džiovinami. Informaciniai lakštai pritvirtinami kniedėmis, arba klijuojami ilgaamžė, atmosferos poveikiui atsparia medžiaga. Lakštai privalo būti įlaminuoti šalto laminavimo būdu – įrengta apsauginė plėvelė.

Siekiant užtikrinti tvirtumą ir ilgaamžiškumą, apsaugoti nuo vandalizmo, visi elementai įrengiami ant plieno juostų, kampuočių, polių, kurie įbetonuojamos į gruntą 80-120 cm. Informacinių stendų, rodyklių, suoliukų karkasų metalas dažomas miltelinu būdu. Visas kitas naudojamas metalas padengiamas gruntu ir dažomas lauko sąlygoms skirtais dažais. Visi medienos liečiami paviršiai šlifuojami. Visa mediena turi būti antiseptinama ir dažoma. Įrangos elementai projektuojami iš tradicinei regiono architektūrai būdingų medžiagų – medienos, akmens, metalo, būdingų spalvų, formų, stiliaus. Visi naudojami statybiniai gaminiai ir medžiagos bei įrenginiai turi atitikti LR standartų - LST reikalavimus.

2.4. POVEIKIS APLINKAI.

Ūkinės veiklos pavadinimas, aprašymas. Šiuo projektu projektuojami Tirkšlių pušyno rekreacinės zonos Tirkšlių mstl., Tirkšlių sen., Mažeikių r. sav. sutvarkymo darbai. Projektuojamas: esamų pėsčiųjų takų SD dangos remontas, papildant ir sutvirtinant esamą takų konstrukciją. Sutvarkomi eroduojantys plotai PS užpilant juos žvyro skaldos ir derlingo dirvožemio mišiniu. Remontuojamos esamos pavėsinės PA: pakeičiami jų statramsčiai, įrengiama betoninių trinkelų danga, pavėsinėse pakeičiami susidėvėję lauko baldai. Informacijai lankytojams įrengiami informaciniai standai IS, geresnei orientacijai teritorijoje – kryptinės rodyklės KR. Patekimui prie lankytino objekto įrengiamas tiltelis T, stacionaraus tualetų vieta TU pridengiama projektuojamu atitvaru. Prie remontuojamų takų numatyta įrengti suoliukus SU, šiukšliadėžes ŠD, dviračių stovus DS. Tako pradžioje įrengiami užtvarai automobiliams UA. Lankytojų susirinkimo vietose įrengiamos laužavietės LŽ su suolais ir kepsninėmis. Lankytojų fiziniams aktyvumui skatinti įrengiami sportiniai įrenginiai SĮ, basakojų takas BT, šaškių/šachmatų lenta ŠL. Tako pradžia pabrėžiama įrengiamu meniniu simboliu TV, pušyno teritorijoje numatomos vietos medinėms skulptūroms (projekte pateikiami jų galimi eskizai, skulptūras sukuria profesionalūs skulptoriai, jų eskizus suderinę su projekto Autoriumi ir Statytoju).

Visi naudojami statybiniai gaminiai ir medžiagos bei įrenginiai turi atitikti LR standartų - LST reikalavimus.

Eksplotacijos laikas – 15 m. Produkcijos susidarymas nenumatomas. Energetinių išteklių, žaliavų ir cheminių medžiagų sunaudojama bus tik statybos darbų metu). Ūkinės veiklos metu fizikinės ir biologinės taršos nebus.

Technologiniai procesai.

Siekiant užtikrinti tvirtumą ir ilgaamžiškumą, apsaugoti nuo vandalizmo, visi elementai įrengiami ant plieno juostų, kampuočių, polių, kurie įbetonuojamos į gruntą 80-120 cm. Informacinių stendų, rodyklių, suoliukų karkasų metalas dažomas miltelinu būdu. Visas kitas naudojamas metalas padengiamas gruntu ir dažomas lauko sąlygoms skirtais dažais. Visi medienos liečiami paviršiai šlifuojami. Visa mediena turi būti antiseptinama ir dažoma. Įrangos elementai projektuojami iš tradicinei regiono architektūrai būdingų medžiagų – medienos, akmens, metalo, būdingų spalvų, formų, stiliaus. Visi naudojami statybiniai gaminiai ir medžiagos bei įrenginiai turi atitikti LR standartų - LST reikalavimus.

Aiškinamasis raštas JR-23-05-SP-BD-AR	Lapas 3	Lapų 6	Laida 0
--	------------	-----------	------------

Rangovas pagal užsakovo pateiktą medžiagą turi sumaketuoti informacinių stendų, kryptinių rodyklių informaciją. Informaciniams stendams, rodyklėms informacija pateikiama naudojant UV spaudos technologiją – spausdinant ant kompozito. Dažai purškiami ant paviršiaus ir, veikiant UV spinduliais, staigiai džiovinami. Informaciniai lakštai pritvirtinami kniedėmis, arba klijuojami ilgaamžė, atmosferos poveikiui atsparia medžiaga. Lakštai privalo būti įlaminuoti šalto laminavimo būdu – įrengta apsauginė plėvelė.

Visi naudojami statybiniai gaminiai ir medžiagos bei įrenginiai turi atitikti LR standartų - LST reikalavimus.

Atliekos. Susidariusios statybinės atliekos tvarkomos pagal Lietuvos Respublikos aplinkos ministro 1999 m. liepos 14 d. įsakymo Nr. 217 „Dėl Atliekų tvarkymo taisyklių patvirtinimo“ ir Lietuvos Respublikos aplinkos ministro 2006 m. gruodžio 29 d. įsakymo Nr. D1-637 „Dėl statybinių atliekų tvarkymo taisyklių patvirtinimo“ nuostatas.

Jokių gamybinių procesų, kurių metu susidarys gamybinių atliekų nenumatoma. Už statybines atliekas jų tvarkymą - rūšiavimą, saugojimą ir pašalinimą iš statybvietės statybos darbų metu atsakingas rangovas. Fizikinės, cheminės (dulkės, triukšmas, vibracija ir kt.) ir (ar) kitokios taršos, galinčios sukelti pavojų aplinkai (ar) žmonių sveikatai nenumatoma, gyvenamųjų vietovių, besiribojančių su stabyviete nėra. Statybvietėje turi būti pildomas atliekų apskaitos žurnalas, vedama susidariusių ir perduotų tvarkyti statybinių atliekų apskaita, nurodomas jų kiekis, teikiamos atliekų apskaitos ataskaitos Atliekų tvarkymo taisyklėse ir Atliekų susidarymo ir tvarkymo apskaitos ir ataskaitų teikimo taisyklėse nustatyta tvarka. Statybinių atliekų apskaitos dokumentai saugomi pagal Atliekų tvarkymo taisyklių reikalavimus. Duomenys apie statybinių atliekų išvežimą įrašomi Statybos darbų žurnale.

Statybvietėje turi būti išrūšiuotos ir atskirai laikinai laikomos susidaranti:

1. komunalinės atliekos – maisto likučiai, tekstilės gaminiai, kitos buitinės ir kitokios atliekos, kurios savo pobūdžiu ar sudėtimi yra panašios į buitines atliekas;
2. inertinės atliekos – betonai, plytos, keramika, metalas ir kitos atliekos, kuriose nevyksta jokie pastebimi fizikiniai, cheminiai ar biologiniai pokyčiai;
3. perdirbti ir pakartotinai naudoti tinkamos atliekos, antrinės žaliavos – pakuotės, popierius, stiklas, plastikas ir kitos tiesiogiai perdirbti tinkamos atliekos ir (ar) perdirbti ar pakartotinai naudoti tinkamos iš atliekų gautos medžiagos;
4. pavojingosios atliekos – tirpikliai, dažai, klijai, dervos, jų pakuotės ir kitos kenksmingos, degios, sprogstamosios, ėsdinančios, toksiškos, sukeliančios koroziją ar turinčios kitų savybių, galinčių neigiamai įtakoti aplinką ir žmonių sveikatą;
5. netinkamos perdirbti atliekos (izoliacinės medžiagos, akmenų vata ir kt.).

Išrūšiuotos atliekos turi būti perduodamos įmonėms, turinčioms teisę tvarkyti tokias atliekas pagal sutartis dėl jų naudojimo ir šalinimo.

Numatomi statybinių atliekų kiekiai:

1. Demontuojamos medinės konstrukcijos – 2,0 m³. Medienos atliekos, atliekų kodas – 17 02 01, nepavojingos. Atliekos naudojimo ir (ar) šalinimo veiklos kodas: R13 – R1-R12 veiklomis naudoti skirtų atliekų laikymas; S2 - vežimas.

Kitų statybinių atliekų (komunalinių, perdirbamų pakuočių, dažų pakuočių ir pan.) kiekiai bus minimalūs, už jų tvarkymą - rūšiavimą, saugojimą ir pašalinimą iš statybvietės statybos darbų metu atsakingas rangovas.

Aiškinamasis raštas	Lapas	Lapų	Laida
JR-23-05-SP-BD-AR	4	6	0

Naudojamų ir (ar) šalinamų atliekų apibūdinimas (Atliekų tvarkymo taisyklių 3 priedas):

Atliekos kodas	Atliekos pavadinimas	Patikslintas pavadinimas	Atliekos pavojingumą lemiančios savybės	Atliekos fizinės savybės	Atliekos naudojimo ir (ar) šalinimo veiklos kodas
1	2	3	4	5	6
17 02 01	Medis	Kitos paskirties statinių griovimo atliekos	Nepavojingos	Kietos	R13 – R1-R12 veiklomis naudoti skirtų atliekų laikymas; S2-vežimas

Vanduo. Esamų, planuojamų ir potencialių paviršinio ir požeminio vandens taršos šaltinių nenumatoma. Nenumatoma imti ir išleisti nuotėkas į gamtinius vandens telkinius. Gruntinio vandens lygio pažeminti statybos metu nenumatoma. Statybos metu turi būti numatytas tepalų surinkimas avarinių išsiliejimų atvejais. Tam statybvietėje laikomos naftos produktus absorbuojančios medžiagos ir specialūs konteineriai teršalų surinkimui.

Kraštovaizdis. Projektuojami darbai teigiamai įtakos jų aplinkoje esančias gamtines ir kultūros paveldo objektų teritorijas. Atlikus darbus bus apsaugota biologinė įvairovė, sumažinta erozijos židinių susidarymo galimybė, padidinta kraštovaizdžio estetinė vertė sukurtos geresnės sąlygos teritorijos lankymui, rekreacijai ir jos vertybių pažinimui.

Ekstremalios situacijos. Pagal projektą atlikti naujos statybos darbai bei tinkamai eksploatuojami ir prižiūrimi sutvarkyti objektai nesukelia jokių ekstremalių situacijų. Būtina periodiškai stebėti įrangą, atsiradusius defektus nedelsiant šalinti.

2.5. DARBŲ ORGANIZAVIMAS IR DARBŲ SAUGA

Visos atviro kasimo darbų vietos turi būti reikiamai apsaugotos, pastatant laikinas užtvaras, perspėjimo ženklus, stulpelius ir žibintus, kad būtų išvengta nelaimingų atsitikimų žmonėms ir išvengta turto sugadinimo.

Darbams naudojami daugiafunkciniai mechanizmai su vidaus degimo ar elektriniais varikliais. Darbų apimtys nėra didelės todėl dauguma darbų atlieka rankiniu būdu. Iškastos tranšėjos ir šlaito ketera turi būti apsaugota nuo išplovimų darbų vykdymo metu.

Žemės darbai vykdomi pagal STR 1.06.01:2016 „Statybos darbai. Statinio statybos priežiūra“ Prieš bet kokių žemės darbų pradžią, visi būsimų pylimų, iškasų paviršiai turi būti išvalyti nuo medžių, kelmų, krūmų, žolės ir kt. statinių. Tuo pat metu visos liekanos ir šiukšlės, gruntas su dideliu organinių medžiagų kiekiu turi būti pašalintas, kad nepatektų į pylimą. Dirvožemis turi būti nuimamas nuo visų plotų, kur bus vykdomi statybos darbai ir sandėliuojamas laikinose vietose.

Pagal projektuojamų statybos darbų specifiką ir apimtį, statybvietėje numatyta atlikti grunto kasimo darbus (gylis iki 1,2 m), pavėsinių konstrukcijų remonto (aukštis iki 2,5 h) darbus.

Pagal nedidelę darbų apimtį, statybvietėje vienu metu nedirbs daugiau 20 žmonių ir ne didesnė kaip 500 darbuotojo darbo dienų (pamainų) darbų apimtis. Į statybvietę darbuotojai bus vežiami, kartu atvežant kilnojamą tualetą ir geriamojo vandens. Esant minusinei temperatūrai bei tamsiu paros metu darbai nevykdomi. Pagal nurodytą darbų eiliškumą, nustatyti šie būtiniausi statybvietės darbo vietų įrengimo lauke reikalavimai:

1. Stabilumas ir tvirtumas. Dirbant šlaituose, šalia vandens telkinių laikytis saugaus darbo taisyklių reikalavimų. Pagrindiniai reikalavimai darbams šlaituose: vykdyti darbo tvarkos taisyklių, nustatyto darbo ir poilsio laiko reikalavimus, ilsėtis, valgyti tam tikslui skirtose vietose,

Aiškinamasis raštas JR-23-05-SP-BD-AR	Lapas	Lapų	Laida
	5	6	0

dirbti tik tą darbą, kuri pveda tiesioginis vadovas, ir tik tada, kai yra žinomi saugūs jo atlikimo būdai. Palaikyti tvarką ir švarą darbo vietoje. Nemėtyti daiktų, įrankių esant aukštumoje. Nedirbti, jei vieta nepakankamai apšviesta. Žiemos metu darbo vietą, praėjimus reikia nuvalyti nuo sniego, apledėjimo, pabarstyti smėliu.

2. Dirbant šalia iškasų statybos automobiliai ir mechanizmai negali privažiuoti arčiau 0,6 - 1 m atstumu iki iškasos atbrailos krašto, priklausomai nuo autotransporto ar mechanizmo keliamosios galios ir svorio.

3. Darbuotojai turi būti apsaugoti nuo atmosferos poveikio specialiais drabužiais ir avalyne. Dirbti tik su asmeninės apsaugos priemonėmis.

4. Medžiagų transportavimui, iškrovimui, konstrukcijų sumontavimui numatytos transportavimo priemonės bei įrenginiai (autokranas, autosavivartis, rankinis ar motorinis grąžtas) turi būti techniškai tvarkingi, neteršti aplinkos, tinkamai ir teisingai naudojami, šių mechanizmų vairuotojai bei juos aptarnaujantys darbuotojai turi būti specialiai apmokyti. Ant visų kėlimo mechanizmų turi būti aiškiai matomoje vietoje nurodytas didžiausias leistinas apkrovos dydis – keliamoji galia. Kėlimo mechanizmai ir priemonės turi būti naudojami tik pagal paskirtį.

5. Smulkūs įrenginiai, mašinos, įskaitant rankinius įrankius su ir be variklio, turi būti techniškai tvarkingi, naudojami pagal paskirtį, aptarnaujami kvalifikuotų darbuotojų.

6. Statybos rangovo ir subrangovo statybos vadovai, specialistai turi būti apmokyti darbų saugos ir turėti darbų saugos pažymėjimus. Atliekant statybos darbus, privaloma vadovautis šiais darbuotojų saugos ir sveikatos, gaisrinės saugos, aplinkos apsaugos, tinkamų darbo higienos sąlygų statybvietėje ir statomame statinyje norminiais aktais ir dokumentais:

1. Darbuotojų saugos ir sveikatos įstatymas (Žin., 2003. Nr.70-3170, Žin., 2007. Nr. 69-2720).

2. Darboviečių įrengimo statybvietėse nuostatai (Žin., 2008. Nr.10-362).

3. DT 5-00 Saugos ir sveikatos taisyklės statyboje (Žin., 2001. Nr.3-74).

4. Darbuotojų aprūpinimo asmeninėmis apsauginėmis priemonėmis nuostatai (Žin., 1998. Nr.43-1188).

5. Krovinių kėlimo rankomis bendrieji nuostatai (Žin., 1998. Nr.70-2240).

6. Statybinių atliekų tvarkymo taisyklės (Žin., 2007. Nr.10-403).

7. Bendrosios priešgaisrinės saugos taisyklės (Žin., 2005. Nr.26-852).

8. Saugos ir sveikatos apsaugos ženklų naudojimo darbovietėse nuostatai (Žin.,1999. Nr.104-3014).

Aiškinamasis raštas JR-23-05-SP-BD-AR	Lapas 6	Lapų 6	Laida 0
--	------------	-----------	------------

3. TECHNINĖS SPECIFIKACIJOS

3.1. BENDROJI TECHNINĖ SPECIFIKACIJA.

Šios Techninės specifikacijos yra projekto sudedamoji dalis, ir taip pat neatskiriama projekto dalių techninių specifikacijų bendroji dalis. Bendraisiais reikalavimais ir nurodymais ji papildo atskirų projekto dalių technines specifikacijas. Jeigu tarp šių techninių reikalavimų ir projekto dalių specifikacijų iškykla skirtumų – pirmenybė teikiama atskirų projekto dalių specifikacijoms.

Visi šiuo projektu numatomi darbai yra nurodyti projekto brėžiniuose, techninėse specifikacijose ir darbų kiekių žiniaraščiuose.

1.1. Į šio projekto apimtis įeina tokie pagrindiniai darbai:

- a) Paruošiamieji darbai;
- b) Esamos įrangos demontavimas;
- c) Pėsčiųjų takų remontas;
- d) Statinių ir įrangos įrengimas, esamų inžinerinių statinių (pavėsinių) remontas;
- e) Užbaigiamieji darbai

1.2. Kiti darbai.

Į Rangovo darbų apimtis taip pat įeina:

- nužymėjimo darbai,
- statybvietės parengiamieji darbai, statybvietės sutvarkymas.

1.3. Teisės aktų laikymasis ir reikalingi leidimai.

Statybų vykdymo procese būtina vadovautis šiais teisės aktais ir reglamentuojančiais dokumentais:

1. Lietuvos Respublikos statybos įstatymas;
2. Lietuvos Respublikos saugomų teritorijų įstatymas;
3. Lietuvos Respublikos aplinkos apsaugos įstatymas;
4. Lietuvos Respublikos specialiųjų žemės naudojimo sąlygų įstatymas;
5. Statybos techninis reglamentas STR 1.04.04:2017 „Statinio projektavimas. Projekto ekspertizė“;
6. Statybos techninis reglamentas STR 1.01.03:2017 „Statinių klasifikavimas“;
7. Statybos techninis reglamentas STR 2.01.01(3):1999 Esminiai statinio reikalavimai. „Higiena, sveikata, aplinkos apsauga“;
8. Statybos techninis reglamentas STR 2.01.01(4):2008 Esminiai statinio reikalavimai. „Naudojimo sauga“;
9. Statybos techninis reglamentas STR 2.01.01(1):2005 „Esminis statinio reikalavimas. „Mechaninis atsparumas ir pastovumas““;
10. Statybos techninis reglamentas STR 1.05.01:2017 „Statybą leidžiantys dokumentai. Statybos užbaigimas. Statybos sustabdymas. Savavališkos statybos padarinių šalinimas. Statybos pagal neteisėtai išduotą statybą leidžiantį dokumentą padarinių šalinimas“.
11. Statybos techninis reglamentas STR 1.06.01:2016 „Statybos darbai. Statinio statybos priežiūra“.
12. Statybos techninis reglamentas STR 2.03.01:2019 „Statinių prieinamumas“.

Atest. Nr.		Projektuotoja: Jolanta Raginienė individualios veiklos pažymos Nr. 658235			TIRKŠLIŲ PUŠYNO REKREACINĖS ZONOS TIRKŠLIŲ MSTL., TIRKŠLIŲ SEN., MAŽEIKIŲ R. SAV. SUTVARKYMO SUPAPRASTINTAS PROJEKTAS			
0564	PV	A. Vengris	<i>Daugis</i>	2023-11	STATYBOS IR REMONTO DARBAI			
					TECHNINĖS SPECIFIKACIJOS		Laida	
							0	
SP	Statytojas: Mažeikių rajono savivaldybės administracija, į.k. 167371234				JR-23-05-SP-BD-TS		Lapas	Lapų
						1	14	

1.4. Darbo sąlygos

Rangovas statybvietėje privalo:

- turėti pirmosios pagalbos priemones;
- aprūpinti apsauginiais drabužiais visą jo žinioje esantį statybvietės personalą;
- užtikrinti saugų darbą statybvietėje;
- aprūpinti statybvietę gaisro gesinimo įranga,

1.5. Saugos reikalavimai ir bendra tvarka statybvietėje

Rangovas visiškai atsako už saugos ir bendrosios tvarkos reikalavimų vykdymą statybvietėje pagal galiojančius įstatymus, taisykles, vietinės valdžios įstaigų nurodymus ir sutarties nuostatas.

1.6. Nužymėjimas.

Užsakovas perduos Rangovui techninį projektą ir turimą topografinių tyrinėjimų medžiagą, reikalingą nužymėjimams atlikti. Rangovas turi užtikrinti, kad nužymėtos altitudės ir taškai plane nepasikeistų visą statybos laikotarpį.

Jeigu nužymėjimo taškai atsiranda vietose, kurios turės būti užstatomos, Rangovas, prieš pašalindamas šiuos taškus turi įrengti naujus, juos pakeisiančius taškus. Bet kokie nukrypimai nuo techniniame projekte numatyto nužymėjimo galimi tik suderinus juos su Techniniu prižiūrėtoju ir Užsakovu.

1.7 Darbų sauga

Darbuotojai, dirbantys su naudojama technika, turi būti specialiai apmokyti, atestuoti ir turėti galiojančius kvalifikacijos dokumentus, suteikiančius teisę dirbti su atitinkama technika.

Darbuotojai turi būti išklause įvadinį ir darbo vietoje saugos ir sveikatos bei priešgaisrinės saugos instruktažus. Darbuotojai turi būti mediciniškai patikrinti ir pripažinti tinkamais atliekamam darbui. Darbams vadovauti gali darbuotojas, turintis ne mažesnę kaip 3 metų darbo patirtį. Darbus vykdanti įmonė yra pati atsakinga už darbų saugą vykdant darbus, tiria ir apskaito nelaimingus atsitikimus, avarijas ir incidentus. Įmonė privalo užtikrinti, kad darbuose naudojama technika ir įrengimai būtų techniškai tvarkingi, nustatyta tvarka registruoti.

Darbuotojai turi būti apmokyti, atestuoti, turėti galiojančius kvalifikacijos pažymėjimus, instruktuoti saugos darbe ir sveikatos klausimais, mediciniškai patikrinti, aprūpinti darbo drabužiais, avalyne ir kitomis reikiamomis individualios apsaugos priemonėmis.

Įvykus mirtinam, sunkiam ar grupiniam nelaimingam atsitikimui darbe, privalo nustatyta tvarka pranešti valstybinės darbo inspekcijos regioniniam skyriui, prokuratūrai, „Sodrai“, o nelaimingų atsitikimų darbe tyrimo ir apskaitos nuostatuose numatytais atvejais ir kitoms institucijoms.

Draudžiama dirbti neblaiviems, apsvaigusiems nuo alkoholio ar narkotinių medžiagų, darbuotojams. Darbų teritorija turi būti aptverta tvora ir apjuosta „Stop“ juosta.

Darbų vykdymo teritorijoje draudžiama būti pašaliniais asmenimis. Darbus vykdanti įmonė yra atsakinga už priešgaisrinę saugą objekte.

Rangovas imasi visų reikiamų priemonių užkirsti kelią gaisrams darbo vietoje, ir pasirūpina visomis reikiamomis gaisro gesinimo priemonėmis.

Statybvietėje neleidžiama deginti šiukšlių ir atliekų.

Jei darbų rajone dėl kuro cisternų ar pan. įrengimų buvimo atsiranda gaisro ar sprogimo pavojus, Rangovas turi nedelsiant atkreipti į tai valdžios įstaigų ir projekto techninės priežiūros vadovo dėmesį ir imtis visų saugos priemonių, kad būtų išvengta gaisro ar sprogimo.

Objekte turi būti pirminės gaisrų gesinimo priemonės, pagal priešgaisrinės saugos taisyklių reikalavimus. Visose technikos priemonėse turi būti ugnies gesintuvai. Draudžiama palikti be priežiūros degančius laužus. Draudžiama deginti žolę.

Kiekvienas darbuotojas, pastebėjęs gaisrą, privalo:

- nedelsiant pranešti apie tai priešgaisrinei gelbėjimo tarnybai, tel. 112;

Techninės specifikacijos	Lapas	Lapų	Laida
JR-23-05-SP-BD-TS	2	14	0

- gesinti gaisrą turimomis priemonėmis;

Darbai, atsižvelgiant į darbuotojų saugos ir sveikatos reikalavimus, atliekami vadovaujantis Saugos taisyklėmis eksploatuojant elektros įrenginius DT 11 02, Saugos ir sveikatos taisyklėmis statyboje (atliekant darbus, kurie neaprašyti Saugos taisyklėse eksploatuojant elektros įrenginius), įmonės (filialo) darbuotojų saugos ir sveikatos instrukcijomis bei kitais darbuotojų saugos ir sveikatos norminiais dokumentais.

Naudojant kėlimo mechanizmus ir kranus turi būti laikomasi šių darbuotojų saugos ir sveikatos priemonių:

- dirbant su kranais vadovautis kėlimo kranų saugaus naudojimo taisyklėmis;
- dirbant greta judančių mechanizmų ar su jais, draudžiama darbuotojams būti ir vaikščioti savaeigių mechanizmų, transportuojamų ar perkeliamų krovinių pavojingose zonose.
- Pavojinga zona nustatoma prie perkeliama didžiausio krovinio horizontalios projekcijos išorinio tolimiausio taško pridėjus didžiausią perkeliama krovinių matmenį ir jo nuotėkio atstumą.
- Kai perkeliama krovinio kitimo kritimo aukštis yra mažesnis nei 10 m, krovimo nuotėkio atstumas 4 m. Statant oro linijų atramas pavojingos zonos riba yra pusantros atramos ilgis. Pavojingos zonos riba arti judančių mašinų ir mechanizmų yra 5 m
- įlipant bei išlipant iš mechanizmų, autotransporto priemonių darbuotojai turi būti atsargūs ir atidūs, kad nesukluptų, neslystų, negriūtų.

Visos atviro kasimo darbų vietos turi būti reikiamai apsaugotos, pastatant laikinas užtvartas, pastatant perspėjimo ženklus, stulpelius ir žibintus, kad būtų išvengta nelaimingų atsitikimų žmonėms ir turto sugadinimo. Rangovas turi imtis atsargumo priemonių, kad būtų išvengta žmonių traumų atvirose tranšėjose. Visos tranšėjos, iškasta medžiaga, įranga ar kitos kliūtys, kurios gali būti pavojingos žmonėms, turi būti gerai apšviestos, pradedant pusvalandžiu prieš saulėlydį ir baigiant pusvalandžiu po saulėtekio, ir kitu paros metu esant blogam matomumui. Lempų išdėstymas ir kiekis turi būti toks, kad būtų aiškiai matyti statomo objekto vieta ir dydis.

Darbuotojai, pastebėję, kad gali įvykti nelaimingas atsitikimas ar avarija įrenginiuose, nedelsdami turi imtis priemonių pavojų keliančioms kliūtims pašalinti, nutraukti darbus ir apie tai informuoti tiesioginį darbų vadovą. Įvykus nelaimingam atsitikimui, nukentėjusiajam reikia suteikti pirmąją pagalbą, iškviešti gydytoją, išsaugoti nepakeistą įvykio vietą (jeigu tai negresia dirbančiųjų ar aplinkinių žmonių gyvybei ar sveikatai), o apie įvykį pranešti tiesioginiam darbų vadovui.

1.8. Standartai, svoriai, matai, trumpinimai, žymėjimas ir simboliai

Visų medžiagų ir įrangos svoriai ir matmenys žymimi pagal metrinę/tarptautinę matavimo vienetų sistemą. Jeigu nenurodyta kitaip, visa įranga, medžiagos ir darbų atlikimas turi atitikti ES standartus, jeigu tokie standartai ar rekomendacijos egzistuoja.

1.9. Atviras kasimas

Visos atviro kasimo darbų vietos turi būti reikiamai apsaugotos, pastatant laikinas užtvartas, perspėjimo ženklus, stulpelius, kad būtų išvengta nelaimingų atsitikimų žmonėms ir turto sugadinimo. Rangovas turi imtis atsargumo priemonių, kad būtų išvengta žmonių traumų atvirose tranšėjose.

1.10. Privalomieji dokumentai statybos darbams pradėti.

Pradėti statinio statybos darbus leidžiama tik po to, kai statytojas LR Statybos įstatymo nustatyta tvarka pateikė informaciją apie statybos pradžią, nustatytą tvarka gavo ir perdavė statinio statybos techniniam prižiūrėtojui statybą leidžiantį dokumentą (jei taikoma) arba jo išdavimo datą ir numerį ir perdavė rangovui (tuo atveju, kai statybos darbai vykdomi rangos

Techninės specifikacijos	Lapas	Lapų	Laida
JR-23-05-SP-BD-TS	3	14	0

būdu) šiuos dokumentus:

1. Nustatyta tvarka parengtą ir patvirtintą statinio projektą.
2. Statybvietės perdavimo ir priėmimo aktą;
3. Statybos darbų žurnalas. Statybos darbų eiga (nuo statybos pradžios iki statinio statybos užbaigimo) aprašoma Statybos darbų žurnale. Į Statybos darbų žurnalą taip pat įrašomi visų statybos priežiūros dalyvių atliktų patikrinimų rezultatai ir reikalavimai.
4. Būtinį darbo brėžiniai, kurie rengiami statybos darbų metu, o jų rengimo procedūros užbaigiama iki statybos darbų pabaigos.

1.11. Reikalavimai statybos darbų rangovui. Rangovas privalo vadovautis įmonės direktoriaus patvirtintomis statybos taisyklėmis. Statybos darbų eiga (nuo statybos pradžios iki statinio atidavimo naudoti) aprašoma statybos darbų žurnale, kuris yra privalomas. Į žurnalą taip pat įrašomi visų statybos priežiūros dalyvių atliktų patikrinimų rezultatai ir reikalavimai. Statinio statybos vadovas privalo: organizuoti ir techniškai vadovauti atliekant visus statinio statybos darbus pagal jam suteiktą kompetenciją; koordinuoti jį paskyrusio (pasamdžiusio) rangovo, statinio statybos specialiųjų darbų padalinių, o kai statybą vykdo keli rangovai, – visų jų atliekamus specialiuosius darbus; operatyviai spręsti visus statinio statybos klausimus ir, vadovaujantis įstatymais, Vyriausybės nutarimais, normatyvinių statybos techninių dokumentų, normatyvinių statinio saugos ir paskirties dokumentų reikalavimais, priimti reikalingus sprendimus; priimti iš statinio statybos techninio prižiūrėtojo nužymėtą statybvietės teritoriją, įteisinus tai priėmimo ir perdavimo aktu; kartu su statinio statybos techniniu prižiūrėtoju rengti paraiškas dėl prisijungimo sąlygų statybos laikotarpiui energijai, vandeniui tiekti, ryšių paslaugoms tenkinti, statybos laikotarpiu reikalingiems statiniams (pastatams, keliams, įvažiavimams, apvažiavimams ir kitiems) už statybvietės ribų įrengti, gauti tas sąlygas; išnagrinėti statinio projektą; pastebėjus, kad statinio projekto sprendiniai neatitinka faktiškų statybos sąlygų arba dėl kitų priežasčių negali būti realizuojami, taip pat nustačius kitus projekto trūkumus, per statinio statybos techninį prižiūrėtoją kreiptis į statinio projektuotoją ir reikalauti pataisyti projektą; nuolat kontroliuoti, kad statinio statybos darbai (tarp jų specialieji darbai) būtų atliekami kokybiškai, pagal statinio projektą (kai jo reikia), statybą leidžiantį dokumentą, normatyvinių statybos techninių dokumentų, normatyvinių statinio saugos ir paskirties dokumentų reikalavimus (atliekant nekilnojamųjų kultūros paveldo vertybių tvarkymo statybos darbus, – pagal tos srities normatyvinių dokumentų reikalavimus); vykdyti statinio projekto vykdymo priežiūros vadovo, statinio statybos techninio prižiūrėtojo viešojo administravimo subjektų, atliekančių statybos valstybinę priežiūrą ir statinio saugos ir paskirties reikalavimų valstybinės priežiūros institucijų pagrįstus reikalavimus, įrašytus į Statybos darbų žurnalą (ar įformintus kitais dokumentais), ir pašalinti patikrinimo metu nustatytus statinio normatyvinės kokybės pažeidimus; įrengti (organizuoti) prie statybos sklypo (statybvietės stendą su informacija apie statomą statinį (bendruoju atveju pateikiama informacija apie statytoją (užsakovą), statybos pradžią ir pabaigą, pasamdytą ar paskirtą rangovą, statinio projektuotoją, statinio architektą ar jų grupę, statinio statybos vadovą, jo kontaktinį telefono numerį, statinio statybos techninį prižiūrėtoją; užtikrinti saugų darbą, gaisrinę saugą, aplinkos apsaugą bei tinkamas darbo higienos sąlygas statybvietėje bei statomame statinyje, taip pat gretimos aplinkos bei gamtos ir nekilnojamųjų kultūros paveldo vertybių apsaugą, šalia statybvietės gyvenančių, dirbančių, poilsiaujančių ir judančių žmonių apsaugą nuo statybos darbų keliamo pavojaus, be to, nepažeisti trečiųjų asmenų gyvenimo ir veiklos sąlygų; garantuoti tinkamą statybos produktų ir įrenginių priėmimą, tikrinti jų atitikties dokumentus ir teikti juos techninės priežiūros vadovui, organizuoti jų sandėliavimą bei apsaugą; patikrinti ir perduoti statinio statybos techniniam prižiūrėtojui laikinai statinio konstrukcijas, paslėptus statinio elementus ir darbus; organizuoti nutiestų inžinerinių tinklų, sumontuotų inžinerinių sistemų bei įrenginių išbandymus; užsakyti (statytojui (užsakovui) pavedus) nustatyta tvarka atlikti pastatyto statinio geodezines nuotraukas;

Techninės specifikacijos JR-23-05-SP-BD-TS	Lapas 4	Lapų 14	Laida 0
---	------------	------------	------------

parengti ir pateikti statinio statybos techniniam prižiūrėtojui pasirašyti ar vizuoti atliktų darbų aktus ir, jam reikalaujant, patikrinti ar aktuose nurodytų darbų kiekiai atitinka faktinius; dalyvauti, kai viešojo administravimo subjektai, atliekantys statybos valstybinę priežiūrą, statinio saugos ir paskirties reikalavimų valstybinės priežiūros institucijos tikrina statinio statybą arba kai tiriamos statinio avarijos priežastys ir pasekmės (suteikti reikalingą informaciją, paaiškinimus, sudaryti sąlygas apžiūrėti statinį ir pateikti statybos dokumentus); leisti viešojo administravimo subjekto, atliekančio statybos valstybinę priežiūrą, pareigūnams bei statytojo (užsakovo) ir statinio projektuotojo įgaliojams asmenims, kai tai susiję su jų pareigų vykdymu, netrukdomiems pateikti į statybvietais, statomus statinius bei minėtų asmenų reikalavimu pateikti visus statybos dokumentus).

1.12. Paslėptų darbų aktai vykdant žemės darbus ir įrengiant pagrindus turi būti surašyti:

1. Įtvirtinamų, įkalamų, įsriegiamų į gruntą statinių ir įrenginių pamatų įrengimui.
2. Polių įkalinui;
3. Geotekstilės, geotinklo paklojimui;
4. Pėsčiųjų tako konstrukcinių sluoksnių įrengimui, sutankinimui;

1.13. Statybos užbaigimas. Statybos užbaigimas vykdomas vadovaujantis Statybos techniniu reglamentu STR 1.05.01:2017 „Statybą leidžiantys dokumentai. Statybos užbaigimas. Statybos sustabdymas. Savavališkos statybos padarinių šalinimas. Statybos pagal neteisėtai išduotą statybą leidžiantį dokumentą padarinių šalinimas“.

3.2. REIKALAVIMAI STATYBOS (MONTAVIMO) DARBAMS.

3.2.1. Informacinių stendų, rodyklių informacijos įrengimas.

Visi naudojami statybiniai gaminiai ir medžiagos bei įrenginiai turi atitikti LR standartų - LST reikalavimus ir šias technines specifikacijas. Informaciniams stendams informacija pateikiama naudojant UV spaudos technologiją – spausdinant ant kompozito. Dažai purškiami ant paviršiaus ir, veikiant UV spinduliais, staigiai džiovinami. Informaciniai lakštai pritvirtinami kniedėmis, arba klijuojami ilgaažėje, atmosferos poveikiui atsparia medžiaga. Lakštai privalo būti įlaminuoti šalto laminavimo būdu – įrengta apsauginė plėvelė.

Visi naudojami statybiniai gaminiai ir medžiagos bei įrenginiai turi atitikti LR standartų - LST reikalavimus ir šias technines specifikacijas.

3.2.2. Betonavimo darbai. Pamatų įrengimas. Betonavimo darbai. Statinių ir įrangos įbetonavimas į gruntą.

Naudojamos medžiagos. Visi naudojami statybiniai gaminiai ir medžiagos bei įrenginiai turi atitikti LR standartų - LST reikalavimus ir šias technines specifikacijas. Naudojamas prekinis betonai: LST EN 206-1-C25/30-XF2(LT)-F150-W6-CI 0,40-16-S2. Stipris grniuždant – C25/30; aplinkos poveikio klasė - XF2(LT), atsparumo šalčiui markė – F150, nelaidumo vandeniui markė - W6, didžiausias chlوريدų kiekis betone – CI 0,4 (0,4%), didžiausias užpildų dalelių dydis – 16 mm, konsistencija –S2 (kūgio nuoslūgis 50-90 mm. Betonavimo darbai, esant minusinei temperatūrai, draudžiami. Įrangos elementai įbetonuojami į gruntą 100-120 cm. Visi elementai plieninėmis juostomis pakeliami nuo žemės paviršiaus. Įrangos pamatų įtvirtinimui naudojama standartinė armatūra, plieno kampuočiai ir juostos, įdėtinės detalės ir varžtai.

Klojiniai

Monolitinių betono ir gelžbetonio konstrukcijų klojiniai ir juos laikančios konstrukcijos turi:

- būti pastovūs, standūs ir stiprūs;
- atlaikyti sukлото betono mišinio masę ir papildomas apkrovas, atsirandančias betonuojant;
- užtikrinti betonuojamų konstrukcijų formą ir tikslus matmenis;
- būti lengvai surenkami ir išardomi;

Techninės specifikacijos JR-23-05-SP-BD-TS	Lapas 5	Lapų 14	Laida 0
---	------------	------------	------------

Monolitinėms betono ir gelžbetonio konstrukcijos betonuoti racionalu naudoti unifikuotus greitai surenkamus ir išardomus klojinių elementus. Tokie klojinių elementai gaminami iš metalo, medienos, drėgmei atsparios faneros, plastiko arba kombinuoti iš įvairių medžiagų. Montuojant klojinius iš atskirų detalių tikrinama, ar teisingai naudojami konduktoriai, šablonai ir įtaisai, kuriais garantuojami tikslūs būsimojo elemento matmenys.

Kokybės kontrolė. Betono kokybės kontrolė turi būti vykdoma pagal LST 1330: 1995.

Kokybės kontrolė susideda iš gamybos kontrolės ir atitikties kontrolės. Gamybos kontrolė apima priemones, būtinas betono kokybei palaikyti ir reguliuoti. Ji apima tikrinimą, bandymų ir bandymų rezultatų naudojimą. Tikrinamas pasiruošimas betonavimui, betono mišinio gabenimas, tankinimas ir išlaikymas.

Betonavimo vietoje, mišinio įmonėje ir surenkamo gelžbetonio gamykloje turi būti visos matavimo priemonės. Betono kokybę tikrinama pagal šiuos požymius:

- cemento, užpildų, priedų ir mikro užpildų pristatymo važtaraščių numerius;
- naudojamo vandens šaltinį;
- betono mišinio klojamumą;
- vandens ir cemento santykį betono mišinyje;
- cemento kiekį;
- bandinių paėmimo datą ir laiką, jų numerius;
- atskirų betono klojimo ir išlaikymo etapų grafiką, temperatūrą ir meteorologines sąlygas;
- konstrukcijų, kuriose bus naudojama tam tikra betono mišinio partija, pavadinimą;
- prekiniam betonui nurodyti tiekėją ir važtaraščio numerį.
- Taip pat turi būti įregistruoti ir pranešti atsakingam asmeniui visi nukrypimai nuo nustatytų gabenimo, pristatymo, betonavimo, tankinimo ir išlaikymo reikalavimų.

Betonavimo darbų vykdymo ir atitikties kontrolė. Atitikties kontrolė – tai veiksmai ir sprendimai, kurie daromi pagal iš anksto priimtas taisykles, siekiant patikrinti, ar tam tikras gaminių kiekis atitinka standartų normų reikalavimus.

Betonuojant turi būti tikrinama:

- priemonės betonuojant ekstremaliomis oro sąlygomis;
- vietos, kuriose yra konstrukcijų sandūros;
- konstrukcijų sandūrų apdorojimas prieš sukietėjimą;
- specialios apdailos operacijos (paviršių užbaigimas);
- betono mišinio vienodumas jį vežant ir klojant;
- betono mišinio vienodas pasiskirstymas klojiniuose;
- sutankinimo vienodumas, vengiant susisluoksniavimo;
- maksimalus aukštis, iš kurio mišinys gali laisvai kristi;
- sluoksnių gylis (storis);
- betonavimo greitis ir mišinio lygis formoje, kad išlaikytų klojiniai;
- trukmė tarp betono sumaišymo ar pristatymo ir betonavimo pradžios;
- specialios priemonės betonuojant, kai oras šaltas ar karštas;
- betonavimo būdas ir išlaikymo trukmė, atsižvelgiant į aplinkos sąlygas ir stiprumo didėjimą;

Betonuoti negalima labai stipriai lyjant ar esant audringam vėjui. Kai aplinkos temperatūra pasiekia 25°C, betonuoti galima, bet reikia imtis atitinkamų atsargumo priemonių, užkertančių kelią per greitam betono sustingimui.

Tuo atveju gali būti naudojamas žemesnės temperatūros vanduo, pastoviai purškiamas vanduo ant klojinių ir užpildo arba vietoje įrengiant laikinas pavėsines.

Betonuojant šaltoje temperatūroje, Rangovas turi įsitikinti, kad betonas nesusals iki pasieks nominalų tvirtumą. Gali būti naudojamas kietėjančio betono šildymas.

Techninės specifikacijos JR-23-05-SP-BD-TS	Lapas 6	Lapų 14	Laida 0
---	------------	------------	------------

Reikalavimai betono darbams ir jų vykdymo ypatumai

Ruošiant betono mišinius, medžiagos į betonmaišes pilamos nustatyta tvarka. Kad cementas nedulkėtų ir neliptų prie maišytuvo būgno sienelių, pirmiausia įpilama puse reikalingo vandens, po to kartu su likusiu vandeniu pilami cementas ir užpildai. Betono mišinio maišymo trukmę nustato statybinių medžiagų laboratorija. Transportuojant betono mišiniai turi nesustingti, nesisluoksniuoti, neprarasti vienalytiškumo ir projekcinio slankumo. Didesniu atstumu mišinys turi būti vežamas automobalinėmis betonmaišėmis, kuriose jis nuolat maišomas. Betono mišinys klojamas horizontaliais sluoksniais visame betonuojamos konstrukcijos plote. Kad visa betoninė konstrukcija būtų vienalytė, ką tik paruoštą betono mišinį reikia kloti ant ankstesnio sutankinto sluoksnio, kurio cementas dar nepradėjęs stingti. Betono mišinio sluoksnio storis turi būti ne didesnis kaip 1.25 giluminio vibratoriaus darbinės dalies ilgio. Tankinant paviršinius vibratoriais, nearmuotų konstrukcijų betono sluoksnio storis turi būti ne didesnis kaip 250 mm, o su dviguba armatūra 120 mm. Po ilgesnės pertraukos toliau betonuoti konstrukcijas galima, kai anksčiau suklotas betonas įgyja ne mažesnę kaip 1.5 MPa gniuždymo stiprumą. Betono mišinį galima tankinti plūkimu, vibravimu ar vakuumavimu. Vibravimas tai pagrindinis 0-8 mm slankumo betono mišinio tankinimo būdas. Tankinant giluminius vibratoriais ji yra 20-25s, paviršinius 30-50s, išorinius 50-90s. Pradinėje sukloto betono kietėjimo stadijoje reikia palaikyti tam tikrą temperatūrą ir drėgmės režimą. Betonai, kad būtų drėgnas, periodiškai laistomas, vasarą saugomas nuo saulės spindulių, o žiemą nuo šalčio. Laistyti atviro betono paviršiaus negalima. Vasarą betonai pagaminti su paprastu portlandcementu laistomas septynias paras. Kai oro temperatūra aukštesnė kaip 150 C, pirmas tris paras dieną betonai laistomas kas 3 valandas ir vieną kartą naktį, vėliau ne rečiau kaip tris kartus per parą.

3.2.3. Metalų antikorozinio apdorojimo technologinė schema: informacinių stendų, rodyklių metalo konstrukcijų dažymas atliekamas miltelinu būdu (pagal paslaugos teikėjo ir dažų gamintojo rekomendacijas) antikoroziniais dažais, kitų metalinių elementų metalinių elementų gruntavimas ir dažymas atliekamas antikoroziniais dažais ceche, o pataisymai atliekami įrengimo metu vietoje. Antikorozinė metalinių paviršių padengimo danga turi būti ilgaamžė, atspari drėgmei, klimatiniams, cheminiams bei mechaniniams poveikiams, turi sudaryti išsistinę dangą, kurioje neturi būti įtrūkimų, pūslelių, nutekėjimų. Danga turi būti gerai sukibusi su pagrindu. Dangos patvarumas turi būti aukštas - pagal LST EN ISO 12944-1 - daugiau kaip 15 metų.

Turi būti laikomasi tokio paruošimo ir dažymo nuoseklumo:

- nuriebinimas;
- rūdžių valymas mechaniškai, tirpikliais ir cheminiu būdu. Paviršiaus paruošimo laipsnis - Sa 2 1/2 pagal LST EN ISO 12944-9:1998 A priedą;
- grunto sluoksnis, užneštas gamykloje tuoj po valymo;
- du apdailiniai dažų sluoksniai, užnešti gamykloje po gruntavimo, jie turi būti suderinti su kitomis dangomis.
- minimalus visų sluoksnių storis kartu turi būti ne mažesnis nei 180 µm.
- spalva parenkama darbo brėžinių rengimo metu, suderinama su projekto autoriumi ir statytoju.

Dažymas turi būti atliekamas purškimu aukštu slėgiu. Teptuku gali būti atliekamas tik atskirų vietų pataisymas. Dažymas teptuku atliekamas taip, kad dengiamajame sluoksnyje nesimatytų teptuko žymių.

Statybos metu pažeistos vietos turi būti nuvalomos, gruntuojamos ir perdažomos. Tam konstrukcijų gamintojas turi pateikti reikiamą kiekį atitinkamų dažų (ne mažiau kaip po 5% visų tipų dažų).

Kai konstrukcijų sujungimas atliekamas aikštelėje, virinimo pėdsakai ir dažų apgadėjimas turi būti gerai nušlifuojami ir iš karto gruntuojami.

Techninės specifikacijos JR-23-05-SP-BD-TS	Lapas 7	Lapų 14	Laida 0
---	------------	------------	------------

Plieno elementai ir konstrukcijos, kurios bus uždengiamos ir kurių negalės pasiekti dažymo Rangovas, prieš jas uždengiant turi būti nudažomos antikoroziniais dažais. Alternatyviai gali būti naudojamos kitokios metalo dažymo sistemos prieš tai suderinus tai su projekto autoriumi ir statybos techniniu prižiūrėtoju.

3.2.4. Metalo suvirinimas. Metalas suvirinamas elektrodais, suvirinimo siūlės aukštis 4-6 mm, b priklausomai nuo suvirinamų medžiagų storio. Naudojami standartiniai gaminiai ir medžiagos. Suvirinimo siūlės metalas turi būti ne blogesnių fizinių-mechaninių savybių už suvirintą pagrindinį metalą. Anglies kiekis $c < 0,25-0,19\%$ (kad suvirinimo siūlėje plienas neužsigrūdintų ir liktų plastiškas). Vertikalių paviršių horizontalių ir pakabinamų siūlių suvirinimas atliekamas (esant trumpam lankui) elektrodais, kurių skersmuo ne daugiau 4 mm.

Suvirinimo darbai atliekami pagal Rangovo paruoštą ir suderintą su Techninės priežiūros vadovu technologiją. Anglinių ir mažai legiruotų plieninių suvirintų konstrukcijų su laikinu stiprumu nutraukimui iki 500 MPa naudojant E42 tipo elektrodus, charakteristikos:

Elektrodo tipas	Siūlės metalo stiprumas				Išlydyto metalo sudėtis %		
	Laikinas stiprumas nutraukimui MPa	Santykinis pailgėjimas %	Smūginis tūsumas kgm/cm ²	Suvirinto sujungimo atlikto elektrodais mažesnio kaip 3 mm skersmens		Siera	Fosforas
				laikinas stiprumas nutraukimui MPa	sulenkimo kampas (laipsniais)		
E42	420	18	8	420	150	0,04	0,045

Elektrodai gali būti ir kitų tipų su analogiškais charakteristikomis.

Suvirinti sujungimai. Konstrukciniams plieno gaminiams siūlomos viso gylio siūlės, išskyrus antrines. Suvirinimo metalo takumo riba, atsparumas tempimui, trūkimo deformacija turi būti didesni už suvirinimo sujungimus veikiančių poveikių reikšmes ir, nesant specialaus nurodymo, turi būti bent jau pagal markę S235. Suvirinti sujungimai turi nepakeisti savo savybių esant temperatūrai $t = -30^{\circ}\text{C}$.

3.2.5. Medžio darbai, medienos apdorijomas, medinių elementų dalių įrengimas. Visi naudojami statybiniai gaminiai ir medžiagos bei įrenginiai turi atitikti LR standartų - LST reikalavimus ir šias technines specifikacijas. Neapipjauta arba viengubo pjovimo mediena nužievinama ir šlifuojama. Pjautos medienos liečiami paviršiai šlifuojami. Visa mediena turi būti antiseptinama ir dažoma. Visos naudojamos medžiagos negali būti skiedžiamos, jie naudojami tik pagal gamintojo pateiktas instrukcijas.

Leistini medienos defektai:

Defektai	A rūšies mediena
Šakos	Leidžiamos sveikos šakos jeigu jų matmenų suma 0,2 m ilgyje neviršija 1/3 elemento minimalaus pločio. Gniuždomiems elementams leidžiama 1 sutrūnijusi šaka ne didesnė kaip 20 mm skersmens 1m elemento ilgio
Plyšiai ne elementų sujungimo zonoje	Leidžiami ne daugiau kaip 1/3 atitinkamai elemento ilgio ir storio
Plyšiai elementų sujungimo zonose (sujungimo plokštumose)	Neleidžiami
Šluoksnių kreivumas	Leidžiama iki 7 cm vienam metrui elemento ilgio
Puvynys, pažeista mediena	Neleidžiami

Naudojama kietmedžio – ažuolo, maumedžio mediena. Medienos drėgnumas neturi būti

Techninės specifikacijos	Lapas	Lapų	Laida
JR-23-05-SP-BD-TS	8	14	0

didesnis kaip 20%. Naudojama A rūšies mediena. Pjauta mediena sandėliuojant sukraunama į taisyklingos formos rietuves, kurių šoniniai ir galiniai paviršiai vertikalūs. Konstrukcijas, kuriose transportuojant, sandėliuojant arba dėl kitokių priežasčių atsirado defektų ir statybvietėje jų pašalinti negalima, montuoti draudžiama, kol negautos projekto autorių išvados. Kai medinės konstrukcijos liečiasi su mūru, gruntu, betonu ir pan., jos izoliuojamos hidroizoliacija. Montuojant laikančiuosius elementus (sijas, atramas ir pan.) atraminiai paviršiai turi būti išlyginti pabetonuojant cementiniu skiediniu ar kitokiu, projekte rekomenduojamu būdu. Atraminuose paviršiuose turi būti pažymėtos laikančiųjų konstrukcijų ašys, apsirūpinta laikiniais fiksavimo ir tvirtinimo elementais bei visomis reikalingomis jungimo ir tvirtinimo detalėmis. Tašai, tašeliai, lentos yra tam tikro ilgio, pločio, storio. Statyboje daug kur naudojami ilgesni, platesni ir storesni konstrukcijų elementai. Reikiamų matmenų elementai gaminami miško medžiagą sujungiant įkirčiais. Jungtys turi būti patikimos ir stiprios naudojant, kruopščiai technologiškai įvykdytos, gerai suleistos. Medinių konstrukcijų elementai, be įpjovų, dar sujungiami vinimis, kaiščiais, medvaržčiais, varžtais.

3.2.6. Medienos antiseptikavimas ir dažymas.

Antiseptinio tirpalo savybės. Mediena apdorojama vandenyje tirpia, fiksuojančia apsaugine medienos druska boro druskų ir ketvirtinio amonio junginio pagrindu. Profilaktiškai apsaugo nuo medieną ardančių grybų ir vabzdžių. Suteikia laikiną apsaugą nuo mėlynijimo ir pelėsio džiūvimo ir fiksavimo metu. Naudojimui paruošti tirpalai turi būti bekvapiai.

Antiseptinio tirpalo naudojimo būdai. Tirpalą galima tepti, purkšti tunelyje, pamerkti stacionariose voniose, įmirkymui taikyti aukšto slėgio metodu. Privaloma laikytis DIN 68 800-3: 1990-04 reikalavimų. Tirpalai panaudojami tik gamintojo numatytose srityse.

Antiseptinio tirpalo koncentracijos: tepimui, purškimui ar pamerkimui ruošiamas tirpalas iš 200 g. apsauginės priemonės vienam kvadratiniam metrui medienos, mažiausiai 7,5 % vandens tirpalo (1 pavojingumo klasei) ir mažiausiai 15 % vandens tirpalo (2 pavojingumo klasei). Mirkymui ruošiamas tirpalas iš 300 g apsauginės priemonės vienam kvadratiniam metrui medienos, mažiausiai 10% vandens tirpalas (2 pavojingumo klasei). Įmirkymui ruošiamas tirpalas iš 600 g apsauginės priemonės vienam kvadratiniam metrui medienos, vidutiniškai 5 % vandens tirpalas (2 pavojingumo klasei). Dengiant aukštu slėgiu, naudojamas vidutiniškai 2,1 % - 2,8 % vandens tirpalas.

Antiseptinio tirpalo paruošimas: 10 % tirpalo paruošimui: 10 kg tirpalo ištirpinama 90 l vandens. Tirpalas turi gerai maišytis su vandeniu bet kokiomis proporcijomis. Po trumpo maišymo tirpalas turi tapti vientisas. Tirpalo koncentracija tikrinama hidrometru bei koncentracijos lentelėje.

Antiseptinamos medienos paruošimas: Mediena turi būti supjauta, kad tirpalu būtų padengti visi paviršiai, nuo jos pašalinta žievė bei karnos.

Impregnuotos medienos laikymas: Padengtą tirpalu medieną laikyti po stogu, saugoti nuo lietaus.

Džiūvimo laikas – dvi dienos, jei temperatūra $\leq 5^{\circ}\text{C}$ – džiūvimo laikas 7 dienos (atmetus dienas, kai temperatūra minusinė).

Skerspjūviai ar džiūstant atsirandantys įtrūkimai, dengiami 50 % tirpalo. Visiškai išdžiūvusi mediena gali būti dengiama vandenyje tirpiomis ar sudėtyje tirpiklių turinčiomis medžiagomis. Antiseptinimo pradžioje privaloma atlikti bandomąjį dažymą.

Darbo ir aplinkos apsauga. Medienos apsaugos priemonės turi biocidų, apsaugančių nuo kenkėjų. Todėl jos naudojamos tik pagal naudojimo instrukcijas ir tik leistinose srityse, kur būtina apsauga. Netinkamas naudojimas gali turėti neigiamą poveikį sveikatai ar aplinkai. Medienos apsaugos priemonių negalima naudoti ant paviršių, turinčių tiesioginį kontaktą su maistu ar pašarais. Nenaudojama didelių gyvenamųjų ar poilsiui skirtų plotų dengimui. Vidaus

Techninės specifikacijos JR-23-05-SP-BD-TS	Lapas	Lapų	Laida
	9	14	0

patalpose dideliuose plotuose naudojama tik tuomet, jei tai technologiškai būtina. Medienos apsaugos priemonės nuodingos žuvims ir jomis mintantiems gyvūnams; medžiaga negali patekti į vandens telkinius. Darbui mėvėti tinkamas apsaugines pirštines ir dėvėti apsauginius akinius. Medžiagai patekus ant odos ar įakis, tuoj pat nuplauti dideliu vandens kiekiu. Sudrėkusius rūbus tuoj pat nusirengti. Dirbant nevalgyti, negerti, nerūkyti. Po darbo veidą ir rankas rūpestingai nusiplauti vandeniu bei tinkamais plovikliais. Sudėtyje turi koroziją stabdančių medžiagų. Išdžiūvusi impregnuota mediena, priešingai, nei neapdorota mediena, sąlytyje su geležimi ar plieniu, nesukelia metalo korozinių nuokrypių nuo normos. Medžio apsaugos priemonės dažymui skirti pigmentai, paveikti drėgmės gali palikti žymes ant mūro, fasado ir pan. Laikytis gamintojo nurodomų saugaus darbo su vandenyje tirpiomis medienos apsaugos priemonėmis nuorodų. Darbo priemonės iš karto po naudojimo plauti vandeniu. Nutekėjusį plovimo vandenį surinkti ir utilizuoti pagal nurodymus.

Medienos dažymas. Reikalavimai medžiagoms. Naudojami dažai, dažyvvė, lazūra turi būti skirta lauko medienai. Medžiaga privalo apsaugoti medieną nuo drėgmės, profilaktiškai apsaugoti nuo mėlynijimo ir grybelio. Naudojant kartu su tam skirtomis medienos apsaugos priemonėmis sumažinti puvinio susidarymo riziką. Medžiaga turi būti pralaidu orui, giliai įsigerianti, plonasluoksnė skaidri nenusilupanti danga.

Techniniai duomenys: tankis (20 °C) - apie 0,87 g/cm³, klampumas (20 °C) - apie 80 s ISO 2431/3 mm, rišamoji medžiaga - alkidinės dervos, pigmentai - skaidrūs pigmentai, pliūpsnio temperatūra > 60 °C, kvapas - būdingas tirpikliams, po džiūvimo bekvapis, blizgumas – matinis.

Reikalavimai pagrindui. Stabilių matmenų mediena: medienos drėgmė 11 - 20 %. Riboto stabilumo ir kintančių matmenų mediena: medienos drėgmė ne daugiau 20 %

Paruošimas. Senus dažus (pvz., storasluoksnės lazūras ar dengiančius dažus), žievę ir purvą kruopščiai pašalinti. Atsilupusias ir netvirtas šakas pašalinti, sakingas vietas nuvalyti su tam skirtomis priemonėmis (pvz., skiedikliu). Prieš dengiant lygų, obliuotą medienos paviršių, jį reikėtų pašlifuoti ir nuvalyti dulkes. Tokiu būdu paviršius geriau sugeria dažus.

Dažymo technologija, sąlygos. Prieš naudojant gerai išmaišyti. Dažymo būdai: tepama teptuku, nardinimas, apliejimas, purškimas tik uždaruose įrengimuose. Tepama plaušo kryptimi. Po džiūvimo dengiamas antras sluoksnis. Dengiant ažuolo medieną rekomenduojama prieš tai gruntuoti bESPALVIU produktu. Pradarytas pakuotes sandariai uždaryti, o produktą sunaudoti artimiausiu metu. Atliekant bandomuosius dažymus patikrinamas atspalvis bei sukibimas su paviršiumi. Perdažant su kitomis dažymo priemonėmis rekomenduojama atlikti bandymus dėl dangų sukibimo. BESPALVIS, baltas atspalviai naudojami tik tose vietose, kurių nepasiekia tiesioginis oro sąlygų poveikis (pvz., pastogėse); arba tik kaip gruntas. Tokia mediena kaip ažuolas, raudonasis kedras, afzelia ir kt., lietaus metu gali išskirti rūgštis. Jų nutekėjimas gali nudažyti šviesų mūro ar tinko paviršių. Skersai pjautą medieną nutepti su specialiomis priemonėmis, pasirinktu atspalviu (mažiausiai 2 sluoksniais). Apatinius skersai pjautos medienos plotus įpjauti, kad susidarytų "nuvarvėjimo" kraštas. Su kiekvienu padengimo sluoksniu intensyvėja spalva ir blizgumas. Minimalus visų sluoksnių storis kartu turi būti ne mažesnis nei 120 μm. Padengimo medžiaga turi sudaryti ištisinę dangą, kurioje neturi būti įtrūkimų, pūslelių, nutekėjimų. Danga turi būti gerai sukibusi su pagrindu.

Džiūvimas. Apie 12 val., esant 20 °C ir 65 % santykinei oro drėgmei. Žema temperatūra, nepakankama oro cirkuliacija ir didelė oro drėgmė prailgina džiūvimą. Net jeigu liečiant paviršius atrodo sausas, keleto dienų bėgyje paviršius vis dar gali būti šiek tiek lipnus. Padidinus oro cirkuliaciją tirpiklių išgarinimas vyksta greičiau.

Kiti reikalavimai Rangovui. Spalva parenkama darbo brėžinių rengimo metu, suderinama su projekto autoriumi ir statytoju, projekto autoriui pateikiami dažytos medienos pavyzdžiai. Statybos metu pažeistos vietos turi būti nuvalomos ir perdažomos. Tam konstrukcijų gamintojas turi pateikti reikiamą kiekį atitinkamų dažų (ne mažiau kaip po 5% visų tipų dažų).

Techninės specifikacijos	Lapas	Lapų	Laida
JR-23-05-SP-BD-TS	10	14	0

Kai konstrukcijų sujungimas atliekamas aikštelėje, dažų apgadlinimas turi būti gerai nušlifuojami ir iš karto perdažomi. Medienos elementai ir konstrukcijos, kurios bus uždengiamos ir kurių negalės pasiekti iki dažymo Rangovas, prieš jas uždengiant, turi būti nudažomos antikoroziniais dažais.

3.2.7. Metalo konstrukcijos Konstrukcinės medžiagos

Stačiakampio/kvadratinio skerspjūvio plieno vamzdžiai laikančioms konstrukcijoms – pagal EN 10219 standartą, plieno markė S235. Apvalaus skerspjūvio plieno vamzdžiai poliams (atramoms) – pagal EN 10219 standartą, plieno markė S355. Plienas turi nekeisti savo savybių prie temperatūros $t=-30^{\circ}\text{C}$.

Valcuotų profilių asortimentas turi būti pagal Europos normų asortimentą:

- plieno kampuočiai – pagal EN 10056 standartą;
- plieno juostos - pagal EN 10058 standartą;
- apvalūs strypai - pagal EN 10060 standartą.

Alternatyviai gali būti naudojamas ne blogesnių charakteristikų plienas ir plieno profiliai pagal kitus standartus, gavus Užsakovo suderinimą.

Varžtiniai sujungimai.

Medinių konstrukcijų jungimui naudoti 3.6-4.6 klasių varžtus (stiprumo ribos minimali reikšmė 300-400N/mm²), metalinių konstrukcijų jungimui naudoti 5,6-6,8 (stiprumo ribos minimali reikšmė 500-600N/mm²) klasių varžtus.

Naudojamos 8 klasės (stiprumo ribos minimali reikšmė 800-920N/mm²) veržlės.

Plieninių konstrukcijų gamyba

Plieninių konstrukcijų elementai gaminami gamykloje, laikantis projektinėje dokumentacijoje ir normatyviniuose dokumentuose nurodytų reikalavimų. Plieninės konstrukcijos montuojamos laikantis projekte nurodytos technologijos ir eiliškumo.

Kiaurymės ir kitos detalės sujungimui statybos aikštelėje turi būti tikslios ir patikrintos gamykloje taip, kad būtų užtikrinamas tinkamas jų sutapimas be papildomo koregavimo. Kiaurymės turi būti išgręžtos, o ne iškirstos. Metalų profiliai ir suvirinimo medžiagos naudojamos konstrukcijų gamybai turi būti patiektos su kokybės atitikties dokumentais. Konstrukcijos turi būti pagamintos pagal parengtus darbo brėžinius.

Surinkimas ir pastatymas

Pagaminimas turi būti atliktas taip, kad būtų patenkinti žemiau pateikti reikalavimai ir kad būtų užtikrintas lengvas surinkimas bei pastatymas. Sujungimai vietoje turi būti atlikti pagal brėžinius. Plieno konstrukcijų pastatymas turi apimti visų pagrindo plokščių, atraminių plokščių, ir pan. pastatymą ir įbetonavimą. Rangovas turi pateikti laikinas atatampas ir statybines atramas, kas reikalinga užtikrinimui, kad konstrukcija būtų stabili visą laiką. Visos atatampos ir atramos, naudojamos konstrukcijos statybos metu, turi likti iki darbų pabaigos, ir turi būti nuimtos tik vėliau, kai stabilumas užtikrintas pastoviais tvirtinimo mazgais, ir suderinus su Užsakovu. Jei dėl kokių nors priežasčių Rangovas nori palikti kokį nors sujungimą laikinai neužbaigtą, jis pirmiausiai turi gauti Inžinieriaus aprobavimą. Jei Inžinierius reikalauja, turi būti atliktas bandomasis surinkimas ir apžiūrėjimas.

Deformuoti elementai, neturintys įtrūkimų ar didelių įlinkimų ištaisomi terminiu arba termomechaniniu metodu laikantis tai reglamentuojančių normatyvų reikalavimų. Visi taisymai atliekami iki konstrukcijų montavimo

Metalinių elementų sandėliavimas

Į statybos aikštelę atvežti metaliniai gaminiai ir elementai turi būti su markiravimu. Kitu atveju turi būti markiruojami vietoje arba gražinami gamintojui. Metalinės konstrukcijos ir profiliai sandėliuojami neapsildomuose uždaruose sandėliuose ar pastogėse. Sandėliuojant pastogėse, įrengti aikštelės nuolydį vandens nutekėjimui. Metalines konstrukcijas pakelti

Techninės specifikacijos JR-23-05-SP-BD-TS	Lapas 11	Lapų 14	Laida 0
---	-------------	------------	------------

nuo grunto ar grindų ne mažiau 0,2 m. Skirtingų markių ir profilių metalo gaminiai sandėliuojami atskirai. Metalo konstrukcijas sandėliuoti ant medinių ar metalinių padėklų ir tarpų. Rietuvėje tarpai turi būti dedami vienas virš kito. Kolonos, sijos, ilginiai sandėliuojamos horizontalioje padėtyje dvejomis eilėmis. Rietuvių aukštis iki 1,2 m Elementų apžiūrai bei jų stropavimui tarp rietuvių turi būti palikti 1,2 metro pločio praėjimai.

Leistini montavimo nuokrypiai

Plieninių statramsčių ir sijų montavimo leistini nuokrypiai:

1. Sijų, statramsčių viršutinių juostų ašies nuokrypis nuo projektinės ties tvirtinimo taškais - ne daugiau 15 mm.
2. Tarpkolonių nuokrypiai nuo projektinių - ne daugiau 5 mm.
3. Įlinkio dydis (kreivumas) tarp sijų tvirtinimo taškų - iki 0,0013 atstumo tarp tvirtinimo taškų, bet ne daugiau kaip 15 mm.
4. Atraminių mazgų altitudžių nuokrypiai nuo projektinių - ne daugiau 10 mm.
5. Ilginių nuokrypiai nuo projektinių ašių - ne daugiau 5 mm.

Tikrinimas

Techninės priežiūros vadovas turi turėti galimybę prieiti reikiamu metu į visas vietas, kur vyksta darbas, ir jam turi būti pateikiamos visos priemonės, reikalingos tikrinimams statybos metu. Techninės priežiūros vadovas gali pareikalauti atlikti užbaigtų elementų neardančius bandymus. Suvirinimai su trūkumais, kurie Inžinieriaus nuomone yra nepriimtini pagal suvirinimo tipą ir paskirtį, turi būti atmesti.

Techninės priežiūros vadovo atliekamas tikrinimas neatleidžia Rangovo nuo jo atsakomybės ištaisyti bet kokius medžiagų ar darbo defektus, kurie gali būti rasti vėliau garantinio laiko pagal rangos sutartį metu. Rangovas turi numatyti savo programoje visiems bandymams ir procedūriniam tikrinimams reikalingą laiką.

Plieninių konstrukcijų priėmimas

Metaliniai elementai ir konstrukcijos turi būti atiduotos naudojimui nuvalytos nuo purvo, suodžių, drėgmės, ledo, sniego, gruntuotos ir dažytos. Sumontuotų metalinių konstrukcijų

kontrolė turi būti vykdoma šiais etapais:

- 1) Tarpinis priėmimas dengtiems darbams (pamatai ir kitos metalinių konstrukcijų atrėmimo vietos, įdėtinių detalių įbetonavimas.
- 2) Surinktų konstrukcijų po montavimo priėmimas. Atlikti prieš konstrukcijų dažymą. Tikrinami nukrypimai nuo projektinių sprendinių, tikrinama atskirų montažinių sujungimų kokybė.
- 3) Galutinis sumontuotų konstrukcijų priėmimas (prieš objekto pridavimą eksploatacijai). Patikrinimų metu nustatyti defektai ir nukrypimai, viršijantys leistinus, turi būti ištaisyti Rangovo sąskaita.

Plieniniai elementai turi būti padengti antikorozine danga prieš montavimo darbus.

Atlikus montavimo darbus pažeista antikorozinė danga turi būti atstatyta. Jungiamieji elementai (varžtai, veržlės, poveržlės) turi būti cinkuoti.

3.2.8. Žemės darbai.

Žemės darbai vykdomi pagal STR 1.06.01:2016 - „Statybos darbai. Statinio statybos priežiūra“ Prieš bet kokių žemės darbų pradžią, visi būsimų pylimų, iškasų paviršiai turi būti išvalyti nuo medžių, kelmų, krūmų, žolės ir kt. statinių. Tuo pat metu visos liekanos ir šiukšlės, gruntas su dideliu organinių medžiagų kiekiu turi būti pašalintas, kad nepatektų į pylimą. Dirvožemis turi būti nuimamas nuo visų plotų, kur bus vykdomi statybos darbai ir sandėliuojamas laikinose vietose.

Dirvožemis turi būti imamas ir pilamas atskirai, nesumaišant jo su kitais gruntais. Tranšėjos neužpilamos tol, kol iš jų nepašalinamos visos atliekos ir kitos trukdančios medžiagos.

Techninės specifikacijos JR-23-05-SP-BD-TS	Lapas 12	Lapų 14	Laida 0
---	-------------	------------	------------

Tranšėjos užpilamos nedelsiant, bet ne anksčiau, nei Projekto techninės priežiūros vadovas apžiūri ir patikrina statinį. Visi statybos mechanizmai turi būti tvarkingi. Tepalų ir degalų nutekėjimas ir patekimas į gruntą draudžiamas. Taip pat draudžiama naudoti kitas, kenksmingas aplinkai, medžiagas.

Jei vykdant žemės darbus randami nepažymėti kabeliai, požeminės komunikacijos ir jų įrenginiai, taip pat archeologiniai radiniai ar sprogmenys darbai turi būti nedelsiant nutraukti, kol bus gautas leidimas juos tęsti. Žemės (grunto) kasyba ir tvirtinimas bei kiti darbai prie aukštesnių kaip 2 metrų šlaitų bei gilesnėse kaip 2 metrų iškasose yra laikomi pavojingais. Prieš atliekant šiuos darbus, darbuotojai turi išklaustyti specialųjį instruktavimą ir gauti leidimą jiems atlikti.

3.2.9. Kelio ženklų įrengimas ir vertikalusis ženklinimas. Atliekant vertikalųjį ženklinimą vadovautis Kelio ženklų įrengimo ir vertikaliojo ženklinimo taisyklėmis. Kelio ženklų atramos rangovo parenkamos ir įrengiamos pagal Kelio ženklų atramų parinkimo, projektavimo ir įrengimo taisyklių PĪT KŽA 08 nuostatas. Valstybinės reikšmės keliuose kelio ženklus įrengti gali atitinkamus atestatus turinčios įmonės, gavusios kelio valdytojo leidimą. Kelio ženklų priežiūros sąlygos turi būti numatytos kelio valdytojo ir kelio ženklų statytojo tarpusavio sutartyje. Prieš pradėdamas kelio ženklų įrengimo darbus rangovas privalo parengti kelio ženklų skydų detalius projektus, detalias pastatymo schemas, suderinti jas su kelių valdytojais ir statytoju bei projekto autoriumi. Atliekant kelio ženklų, kitų įrenginių pastatymo darbus rangovas privalo gauti žemės savininkų ir naudotojų, inžinerinių komunikacijų valdytojų sutikimus ir išsikviesti minėtų subjektų atstovus į įrengimo vietą, vadovaujantis STR 1.06.01:2016 „Statybos darbai. Statinio statybos priežiūra“.

3.2.10. Įrengiama naujai betoninių trinkelų, plytelių danga.

Bendroji dalis. Naujai įrengiant tako dangą prieš dangos klojimo darbus turi būti suformuoti nuolydžiai ir lygūs paviršiai. Paviršiai turi būti nuvalyti nuo akmenų, purvo, tinkamos formos ir sukietinti volu į vienodą ir tolygų paviršių. Baigto paviršiaus konstrukcija turi būti be įdubų, banguotumo, nelygumų, tikslaus profilio, tolygi. Dangų pagrindas turi būti įrengtas lovyje. Žemės darbai vykdomi prisilaikant STR1.07.02:2005 ir ST 188710638.06:2004 reikalavimų. Remontuojant esamą dangą, išardoma esama betoninių trinkelų danga ir bortai, trinkelės nuvalomos, nuplaunamos, pašalinamas betonai.

Reikalavimai gruntui, naudojamam pagrindams. Sutankinimo rodikliai ne mažiau $D_{PR} 100\%$, ypač atkreipiant dėmesį į tas vietas, kur pagrindo gruntas keičiamas. Naudoti vidutiniagrūdį smėlį SG, SB, $k \geq 1,0 \times 10^{-5} \text{m/parą}$ drenuojantį, šalčiui atsparų gruntą (LST1331). Grunto tamprumo modulis $E_v \geq 45 \text{MPa}$, sutankintas iki $D_{PR} - 100\%$. Dangos klojamos ant paruoštų paviršių, nuo jų nurenkami akmenys, pašalinamos šiukšlės. Esamo grunto lovyje planiravimas atliekamas taip, kad tiksliai 10 % suformuotų nuolydžių altitudžių gali turėti paklaidą $>2 \text{cm}$, kitos $\pm 10 \text{mm}$.

Geotekstilės sluoksnio įrengimas. Naudojamos geotekstilės charakteristikos: storis $\geq 2-3 \text{mm}$, tankis $g \geq 200 \text{g/m}^2$, trūkimo įtempimas $5-9 \text{kN/m}$, atsparumas pradūrimui 1500N , pralaidumas vandeniui iki $15 \text{l/m}^2 \text{s}$. Klojamos juostos užleidžiamos viena ant kitos ne mažiau 10cm . Pateikti geotekstilės atitikties deklaracija.

Apatinio apsauginio šalčiui atsparaus sluoksnio įrengimas. Apsauginis šalčiui atsparus sluoksnis turi būti tokios struktūros ir taip klojamas, kad eksploatacijos metu apsaugotų dangos konstrukciją nuo šalčio iškylų. Apatinis pagrindas įrengiamas iš vidutiniagrūdžio smėlio, sluoksnio storis $t=26 \text{cm}$. Smėlis turi būti gerai išrūšiuotas, reikalaujamos granulometrinės sudėties, filtracijos koeficientas $k \geq 1,0 \times 10^{-5} \text{m/parą}$, naudoti šalčiui atsparų gruntą SG, SB (LST 1331). Smėlio praeinamumas pro sietą 0.63 dydis ne mažesnis kaip 30% , tamprumas $E_v \geq 120 \text{MPa}$ sankabumas 0.006MN/m^2 , sutankintas iki $D_{pr} - 100\%$. Smėlio išbandymas vykdomas pagal LST 1361.1. Apatinio pagrindo medžiagos išbarstomos tolygiai

Techninės specifikacijos	Lapas	Lapų	Laida
JR-23-05-SP-BD-TS	13	14	0

sluoksniais ir sutankinami voleliu, kad būtų pasiektas sausas tankis $D_{pr} \geq 100\%$, tankinant smėlį būtina sudrėkinti. Užbaigtas apatinio pagrindo paviršius turi būti lygus, be duobių, be paliktų vėžių, įdaubų, statybinių atliekų, tikslaus profilio, gerai užpildytas ir išlygintas. Apatinio šalčiui atsparaus sluoksnio aukščiai neturi nukrypti nuo projektinių aukščių daugiau kaip $\pm 5,0$ cm. Skersiniai nuolydžiai – daugiau kaip $\pm 0,5$ %. Matuojant lygumą, plyšiai po 4 m ilgio linijoje neturi būti didesni, kaip 3,0 cm. Pločiai neturi nukrypti nuo projektinių daugiau kaip $\pm 10,0$ cm.

Dangos pagrindo įrengimas. Dangos pagrindas įrengiamas iš dolomitinės, frakcinės 0/32 skaldos M 600 bei skaldelės ir smėlio 0/22,0/11 mišinio, tamprumas $E_{v2} \geq 120$ Mpa, $D_{pr} \geq 103$ %, vidaus trinties kampas 45° , sankabumas 0.03 MN/m², sluoksnio storis $t=15$ cm. Mišinio granulimetrinė sudėtis turi atitikti LST EN 932-1, R34-01 reikalavimus. Skalda turi būti švari, be molio, priemolio dalelių ir kitų priemaišų. Prieš beriant skaldą, ten, kur numatyta projekte, įrengiami bortai ant betoninio pagrindo. Skalda išbarstoma ir sutankinama sluoksniais iki maksimalaus storio. Skaldos sluoksnis beriamas 30 % aukštesnis ir prieš tankinimą palaistomas. Po to išbarstoma užpildomoji medžiaga: žvyro smėlio skaldos mišinys ir skaldos sluoksnis galutinai sutankinamas $D_{pr} \geq 103\%$.

Leistini nukrypimai :

- projektiniai aukščiai ± 5 cm;
- skersinis nuolydis ± 5 %;
- lygumas: maksimalus plyšys po 4 m ilgio linijoje ≤ 2 cm;
- faktinis storis ≤ 15 % mažesnis už numatytą;
- sluoksnio plotis ± 10 cm;

10% suformuotų nuolydžių altitudžių gali turėti paklaidą >2 cm, kitos ± 10 mm.

Betoninių trinkelėlių dangos klojimas. Įrengiamas dangos paklotas iš granitinių išsijų 0/2. Betono trinkelės $16 \times 16 \times 6$ cm, gaminamos iš betono su granitine skaldele. Stipris gniuždant ≥ 40 MPa, betono atsparumo šalčiui markė $\geq F 200$, vandens įgeriamumas iki 4 %, dilumas ne daugiau 0.5 g/cm². Trinkelėlių paviršius negali būti slidus (LST 1551:1999).

Betono vejos/kelio bortų įrengimas. Visi naudojami statybiniai gaminiai ir medžiagos bei įrenginiai turi atitikti LR standartų - LST reikalavimus ir šias technines specifikacijas.

Prieš klojant betonines trinkeles būsimos dangos kraštuose ant betono pagrindo įrengiami vejos bortai.

Visi bortai įrengiami iš gamyklinių betoninių gaminių ant betono pagrindo, $t=10$ cm, betono klasė C25/30. Bortų ilgis 1000 mm, jeigu reikia trumpesnio, bortas nupjaunamas, skaldyti draudžiama.

Visi bortai turi būti taisyklingi, jų paviršiai lygūs ir neištepti skiediniu. Gaminiai turi būti be nudaužytų briaunų, neįskilę. Stipris gniuždant ≥ 40 MPa, betono atsparumo šalčiui markė $\geq F200$. Betoniniai kelio ir vejų bortai turi atitikti LST EN 1340 +AC reikalavimus, gaminami su granitinės skaldos užpildu. Stipris tempimui - lenkiant $> 3,5$ Mpa, atsparumas dilimui - < 20 mm, Vandens įgėris $< 6\%$, Atsparumas šalčiui (masės nuostoliai kg/m²) < 1.0 .

Aplinkos tvarkymas. Iškasų, sankasų, griovelių šlaitai ir dugnas turi būti užpilami ne mažiau 5-10 cm gražinamo derlingo dirvožemio sluoksniu 1-3 m pločio juostomis. Sluoksnis išlyginamas, apsėjamas žolių mišiniu ir sutankinamas. Esant augalinio grunto pertekliui, galima paviršius šalia įrangos užpilti ir storesniu kaip 10 cm storio sluoksniu.

Techninės specifikacijos JR-23-05-SP-BD-TS	Lapas	Lapų	Laida
	15	14	0

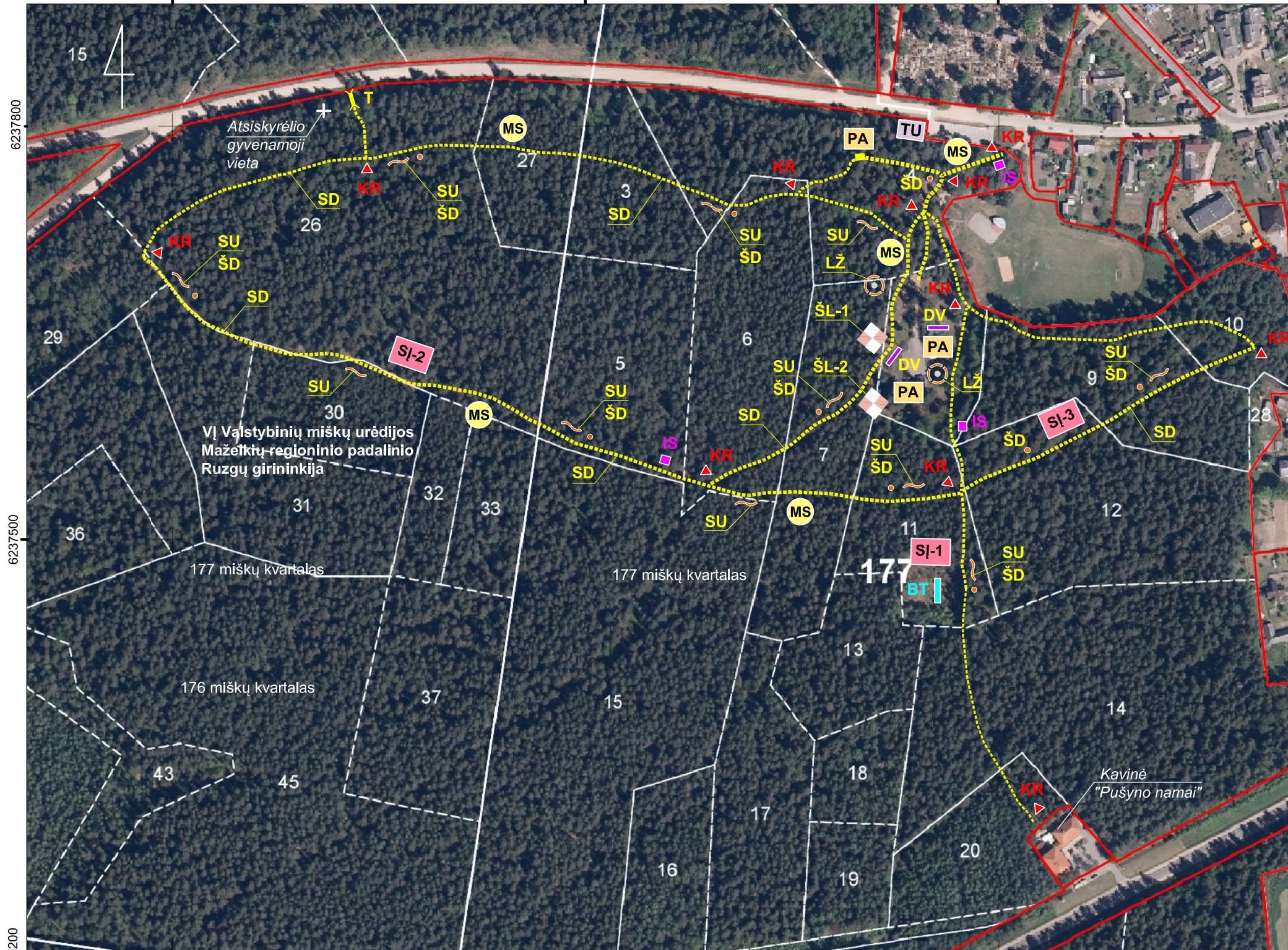
4. SAŃAUDŲ KIEKIŲ ŹINIARAŠČIAI.

BENDRASTATYBINIŲ DARBŲ IR MEDŹIAGŲ KIEKIŲ ŹINIARAŠTIS Ź-1:



Eil. Nr.	Pavadinimas ir techninės charakteristikos	Źymuo	Mato vnt.	Kiekis	Papildomi duomenys
1. Nesudėtingi statiniai ir kita įranga:					
1.1.	Esamų įrenginių, statinių demontavimas			12/2,0	Brėž. Nr.01
1.2.	Sutvirtinto grunto pėsčiųjų takų SD su aikštelėmis dangos atnaujinimas			2510,0/ 5640,0	Brėž. Nr.02
1.3.	Eroduojančių plotų sutvirtinimas PS	SD	Vnt./m ³	0,5	Brėž. Nr.03
1.4.	Tiltelio – pralaidos T įrengimas	T	m/m ²	1/4	Brėž. Nr.04
1.5.	Stacionaraus tualetu TU vietos įrengimas	TU	ha	1	Brėž. Nr.05
1.6.	Informacinių stendų IS įrengimas	IS	vnt./m	3	Brėž. Nr.06
1.7.	Kryptinių rodyklių KR įrengimas	KR	vnt.	6	Brėž. Nr.07
1.8.	Pavėsinių PA su stalais ir suolais atnaujinimas	PA	vnt.	3	Brėž. Nr.08
1.9.	Suolų SU įrengimas	SU	vnt.	12	Brėž. Nr.09
1.10.	Šiukšliadėžių ŠD įrengimas	ŠD	vnt.	10	Brėž. Nr.10
1.11.	Laužavietės LŽ su suolais įrengimas	LŽ	vnt.	2	Brėž. Nr.11
1.12.	Dviračių stovų DV įrengimas	DV	vnt.	2	Brėž. Nr.12
1.13.	Užtvarų automobiliams UA atnaujinimas	UA	vnt.	1	Brėž. Nr.13
1.14.	Sportinio įrenginio SĮ-1 įrengimas	SĮ-1	vnt.	1	Brėž. Nr.14
1.15.	Sportinio įrenginio SĮ-2 įrengimas	SĮ-2	vnt.	1	Brėž. Nr.15
1.16.	Sportinio įrenginio SĮ-3 įrengimas	SĮ-3	vnt.	1	Brėž. Nr.16
1.17.	Basakojų tako BT įrengimas	BT	m	40	Brėž. Nr.17
1.18.	Šaškių/šachmatų lentos ŠL įrengimas	ŠL	Vnt.	1	Brėž. Nr.18
1.19.	Lauko batuto BT įrengimas	BT	Vnt.	1	Brėž. Nr.19
1.20.	Sveikatingumo tako vartų – meninio simbolio TV įrengimas	TV	vnt.	1	Brėž. Nr.20
1.21.	Medinių skulptūrų MS eskizai, įrengimo vietų parinkimas	MS	vnt.	5	Brėž. Nr.21

Atest. Nr.		Projektuotoja: Jolanta Raginienė individualios veiklos pažymos Nr. 658235			TIRKŠLIŲ PUŠYNO REKREACINĖS ZONOS TIRKŠLIŲ MSTL., TIRKŠLIŲ SEN., MAŽEIKIŲ R. SAV. SUTVARKYMO SUPAPRASTINTAS PROJEKTAS		
0564	PV	A. Vengris		2023-11	STATYBOS IR REMONTO DARBAI		
					SAŃAUDŲ KIEKIŲ ŹINIARAŠČIAI		Laida 0
SP	Statytojas: Mažeikių rajono savivaldybės administracija, į.k. 167371234			JR-23-05-SP-BD-DŽ		Lapas 1	Lapų 1


















GRAFINÈ DALIS:



SUTARTINIAI ŽENKLAI

-  Kadastrinės žemės sklypų ribos
-  Miškų sklypų ribos


PROJEKTUOJAMI STATYBOS IR REMONTO DARBAI:

-  Sutvirtinto grunto pėsčiųjų takų **SD** su aikštelėmis atnaujinimas - 5640,0 m²
-  Eroduojančių plotų sutvirtinimas **PS** - 5000,0 m²
-  Tiltelio - pralaidos **T** įrengimas - 1 vnt.
-  Stacionaraus tualetu **TU** vietos įrengimas - 1 vnt.
-  Informacinių stendų **IS** įrengimas - 3 vnt.
-  Kryptinių rodyklių **KR** įrengimas - 11 vnt.
-  Pavėsinių **PA** su stalais ir suolais atnaujinimas - 3 vnt.
-  Suolų **SU** įrengimas - 12 vnt.
-  Šiukšliadėžių **ŠD** įrengimas - 10 vnt.
-  Laužavietės **LŽ** su suolais ir kepsnine įrengimas - 2 vnt.
-  Dviračių stovo **DV** įrengimas - 2 vnt.
-  Užtvarų automobiliams **UA** atnaujinimas - 1 vnt.
-  Sportinių įrenginių **SĲ** įrengimas - 3 vnt.
-  Basakojų tako **BT** įrengimas - 1 vnt.
-  Šaškių lentos **ŠL-1** įrengimas - 1 vnt.
-  Šachmatų lentos **ŠL-2** įrengimas - 1 vnt.
-  Medinės skulptūros **MS** planuojama vieta

6237200

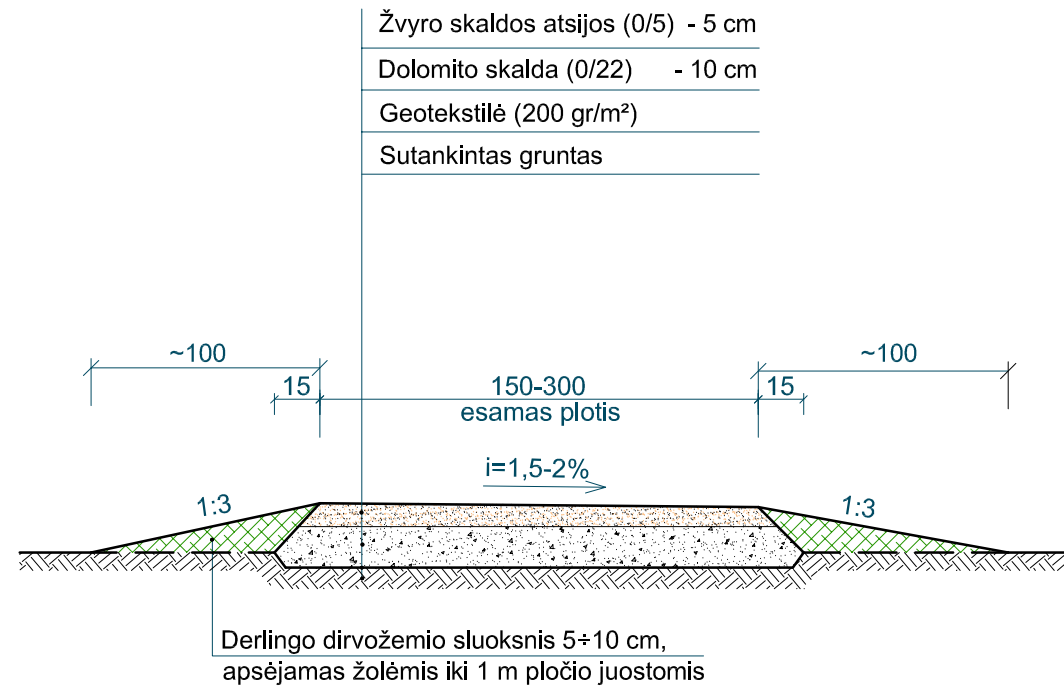
6237500

6237800

Kval. Patv. Dok. Nr.					Projektuotoja Jolanta Raginienė Individualios veiklos pažyma Nr. 658235	TIRKŠLIŲ PUŠYNO REKREACINĖS ZONOS TIRKŠLIŲ MSTL., TIRKŠLIŲ SEN., MAŽEIKIŲ RAJ. SAV. SUTVARKYMO SUPAPRASTINTAS PROJEKTAS
0564	PV	A. Vengris	<i>Daugis</i>	2023-11	STATYBOS IR REMONTO DARBAI	
					SKLYPO SUTVARKYMO IR PRITAIKYMO LANKYMUI SCHEMA	Laida 0
SP	Statytojas: Mažeikių rajono savivaldybės administracija, į.k.167371234				JR-23-05-SP-01	Lapas 1
						Lapų 1

SUTVIRTINTO GRUNTO PĖSČIŪJŲ TAKŲ SD SU AIKŠTELĖMIS DANGOS ATNAUJINIMAS.

SKERSINIS TAKO PJŪVIS 1-1 M 1:20




Pastabos:

Atnaujinami sutvirtinto grunto pėsčiųjų takai **SD** su aikštelėmis esamo pločio (1,5-3,0 m) skaldos atsijų danga. Atliekami darbai:

1. Pašalinamas viršutinis grunto sluoksnis su žole.
2. Paklojama geotekstilė (200 gr/m²). Geotekstilė klojama drėgnose vietose.
3. Paskleidžiamas dolomito skaldos (0/22) sluoksnis (t=10 cm), sutankinama.
4. Paskleidžiamas žvyro skaldos atsijų (0/5) sluoksnis (t=5 cm), sutankinama.
5. Tako kraštuose paskleidžiamas ir apsėjamas žolėmis derlingo dirvožemio sluoksnis (t=5÷10 cm) iki 1,0 m pločio juostomis.
6. Matmenys pateikti centimetrais.
7. Pašalintą viršutinio grunto sluoksnį su žole panaudoti sutvirtinto grunto pėsčiųjų takų SD su aikštelėmis dangos viršutinio sluoksnio įrengimui pagal VĮ Miškų urėdijos Mažeikių regionio padalinio pateiktas pastabas.

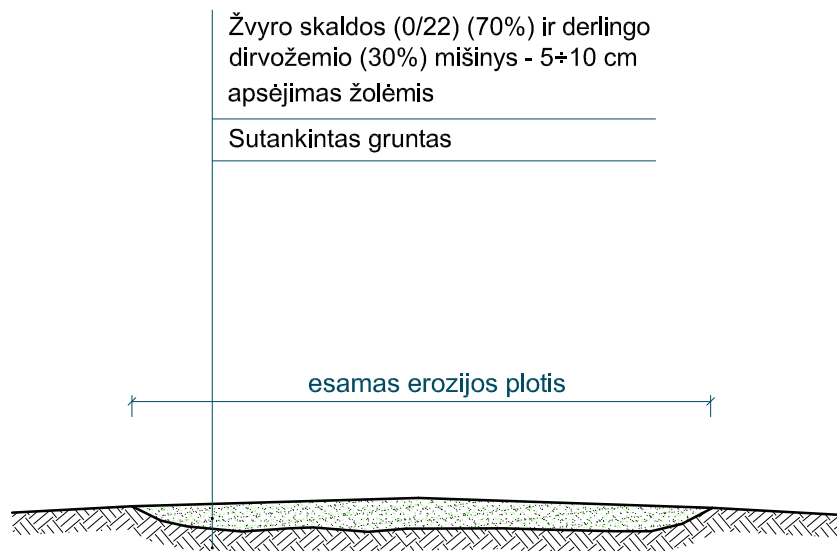
Kiekiai pateikti sutvirtinto grunto pėsčiųjų takams **SD** su aikštelėmis skaldos atsijų dangai atnaujinti: esamo pločio (1,5-3,0 m), bendras ilgis 2510,0 m/ bendras plotas 5640,0 m²:

Eil. Nr.	Pavadinimas	Mato vnt.	Plotas m ²	Gylis, cm	Kiekis, iš viso
1.	Pašalinamas viršutinis grunto sluoksnis su žole	m ²	5640,0	5-10	5640,0
2.	Geotekstilės (200 gr/m ²) sluoksnio įrengimas	m ²	5640,0	-	3000,0
3.	Dolomitinės skaldos (0/22) paskleidimas, sutankinimas	m ³	5640,0	10	564,0
4.	Žvyro skaldos atsijų (0/5) paskleidimas, sutankinimas	m ³	5640,0	5	282,0
5.	Paskleidžiamas derlingo dirvožemio sluoksnis 5-10 cm, apsėjamas žolėmis 1,0 m pločio juostomis. Naudojamas derlingas iškasų gruntas	m ³	5000,0	5-10	550,0

Kval. Patv. Dok. Nr.	 Projektuotoja Jolanta Raginienė Individualios veiklos pažyma Nr. 658235				TIRKŠLIŲ PUŠYNO REKREACINĖS ZONOS TIRKŠLIŲ MSTL., TIRKŠLIŲ SEN., MAŽEIKIŲ RAJ. SAV. SUTVARKYMO SUPAPRASTINTAS PROJEKTAS		
0564	PV	A. Vengris	<i>Daugis</i>	2023-11	STATYBOS IR REMONTO DARBAI		
					SUTVIRTINTO GRUNTO PĖSČIŪJŲ TAKŲ SD SU AIKŠTELĖMIS ATNAUJINIMAS M 1:20		Laida 0
SP	Statytojas: Mažeikių rajono savivaldybės administracija, į.k.167371234				JR-23-05-SP-02	Lapas 1	Lapų 1

ERODUOJANČIŲ PLOTŲ SUTVIRTINIMAS PS.

SKERSINIS PJŪVIS M 1:20





Pastabos:

Eroduojančių plotų sutvirtinimas **PS**: ištrypti plotai užpilami žvyro skaldos (0/22) ir derlingo dirvožemio mišinio (70%/30%) sluoksniu (t=5-10 cm), sutankinama ir apsėjama žolėmis.

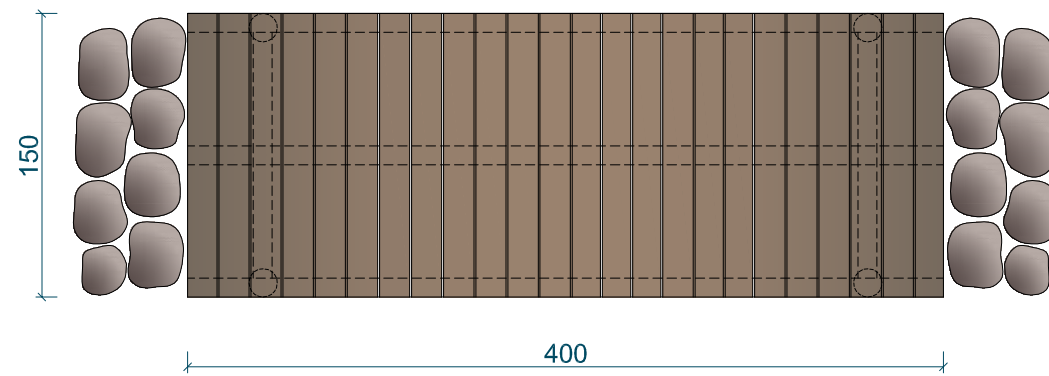
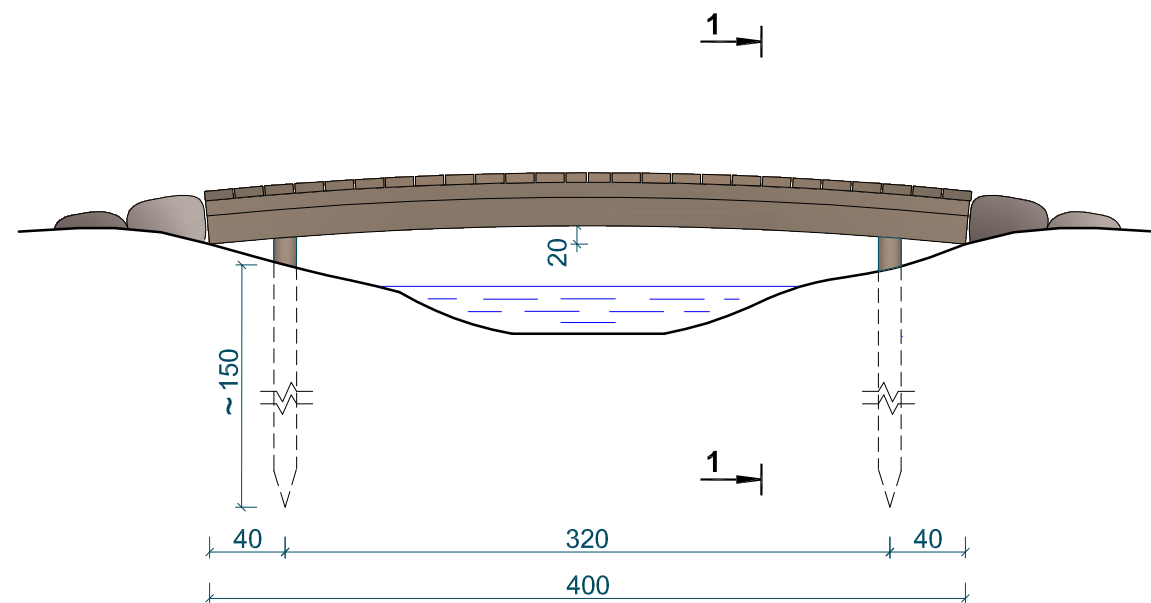
Medžiagų kiekiai eroduojančių plotų **PS** 5000,0 m² sutvirtinimui:

Eil. Nr.	Pavadinimas	Mato vnt.	Plotas m ²	Gylis, cm	Kiekis, iš viso
1.	Žvyro skaldos (0/22) 70% ir derlingo dirvožemio 30% mišinio paskleidimas, sutankinimas, apsėjimas žolėmis.	m ³	5000,0	5÷10	280,0 120,0

Kval. Patv. Dok. Nr.		Projektuotoja Jolanta Raginienė Individualios veiklos pažyma Nr. 658235	TIRKŠLIŲ PUŠYNO REKREACINĖS ZONOS TIRKŠLIŲ MSTL., TIRKŠLIŲ SEN., MAŽEIKIŲ RAJ. SAV. SUTVARKYMO SUPAPRASTINTAS PROJEKTAS		
0564	PV	A. Vengris		2023-11	STATYBOS IR REMONTO DARBAI
					ERODUOJANČIŲ PLOTŲ SUTVIRTINIMAS PS M 1:20
					Laida 0
SP	Statytojas: Mažeikių rajono savivaldybės administracija, į.k.167371234		JR-23-05-SP-03		Lapas 1
					Lapų 1

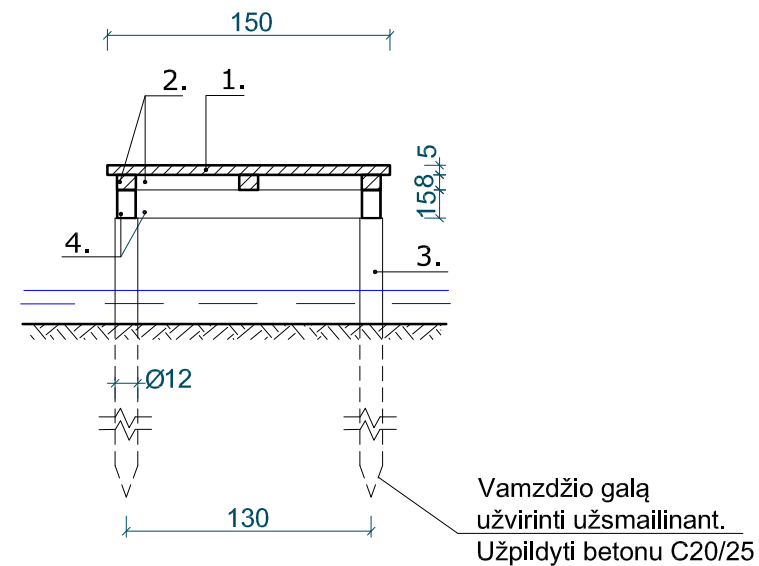
TILTĖLIO - PRALAIIDOS TĮRENGIMAS.

VAIZDAS IŠ ŠONO M 1:40



PLANAS M 1:40

PJŪVIS 1-1 M 1:40



Pastabos:

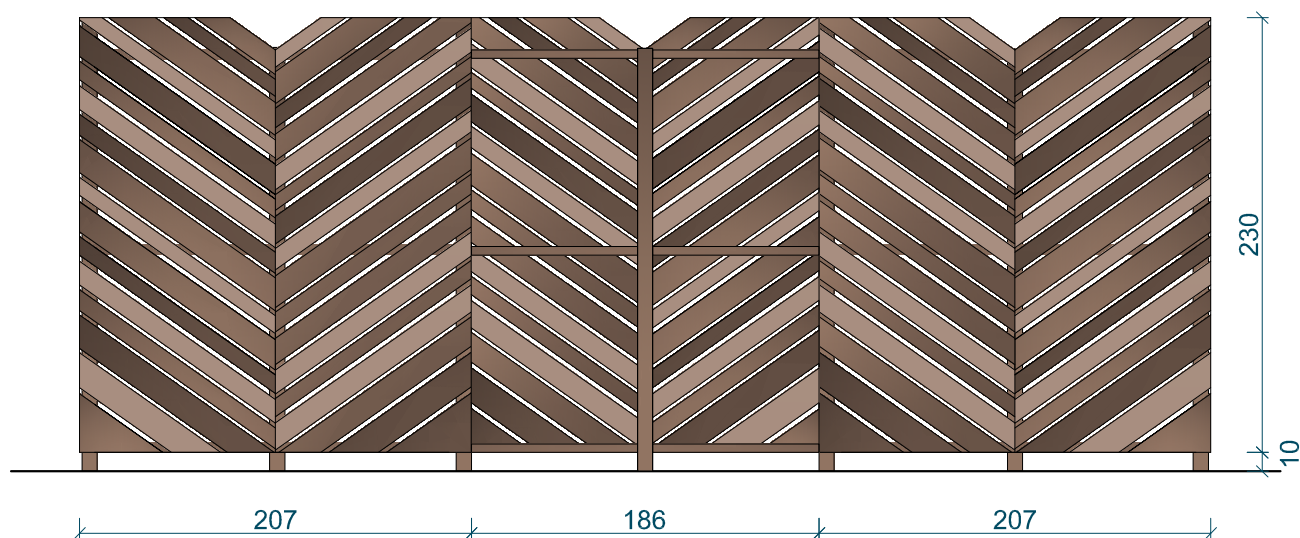
1. Tiltelis - ant plieno polių Ø120 mm, kurie prieš kalant smailai užvirinti, įkalti į gruntą H~1,5 m. Sukalus, poliai iki viršaus užpildomi betonu C20/25 su įtvirtintu armatūros strypu (Ø16S400, L=45cm) sijų tvirtinimui. Išilginės ir skersinės tiltelio sijos - plieno vamzdžiai 150(h)x100x5 mm. Jungiama suvirinant.
2. Tiltelio dangos įrengimui naudojama impregnuota antiseptinta kietmedžio mediena. Danga - lentos (50x150mm), kurios medvaržčiais tvirtinamos prie impregnuotų kietmedžio medienos tašų (100x80 mm), pritvirtintų virš plieno vamzdžių sijų. Tašai sąlytyje su metalu sutepami hidrofobiniu tirpalu.
3. Tiltelio galuose įrengiamas lauko akmenų grindinys.
4. Mediena dažoma atmosferos poveikiui atspariais dažais. Metaliniai paviršiai nuriebalinami, gruntuojami ir dažomi antikoroziniais dažais. Spalva parenkama artima gamtinei aplinkai, derinama projekto vykdymo metu.
5. Tiltelio įrengimui naudoti mažasias mechanizacines priemones ir medžiagų prinešimą rankomis.
6. Išmatavimai pateikti centimetrais.

Medžiagų kiekiai pateikti vienam tilteliui - pralaidai T 4,0 m ilgio/1,5 m pločio įrengti:

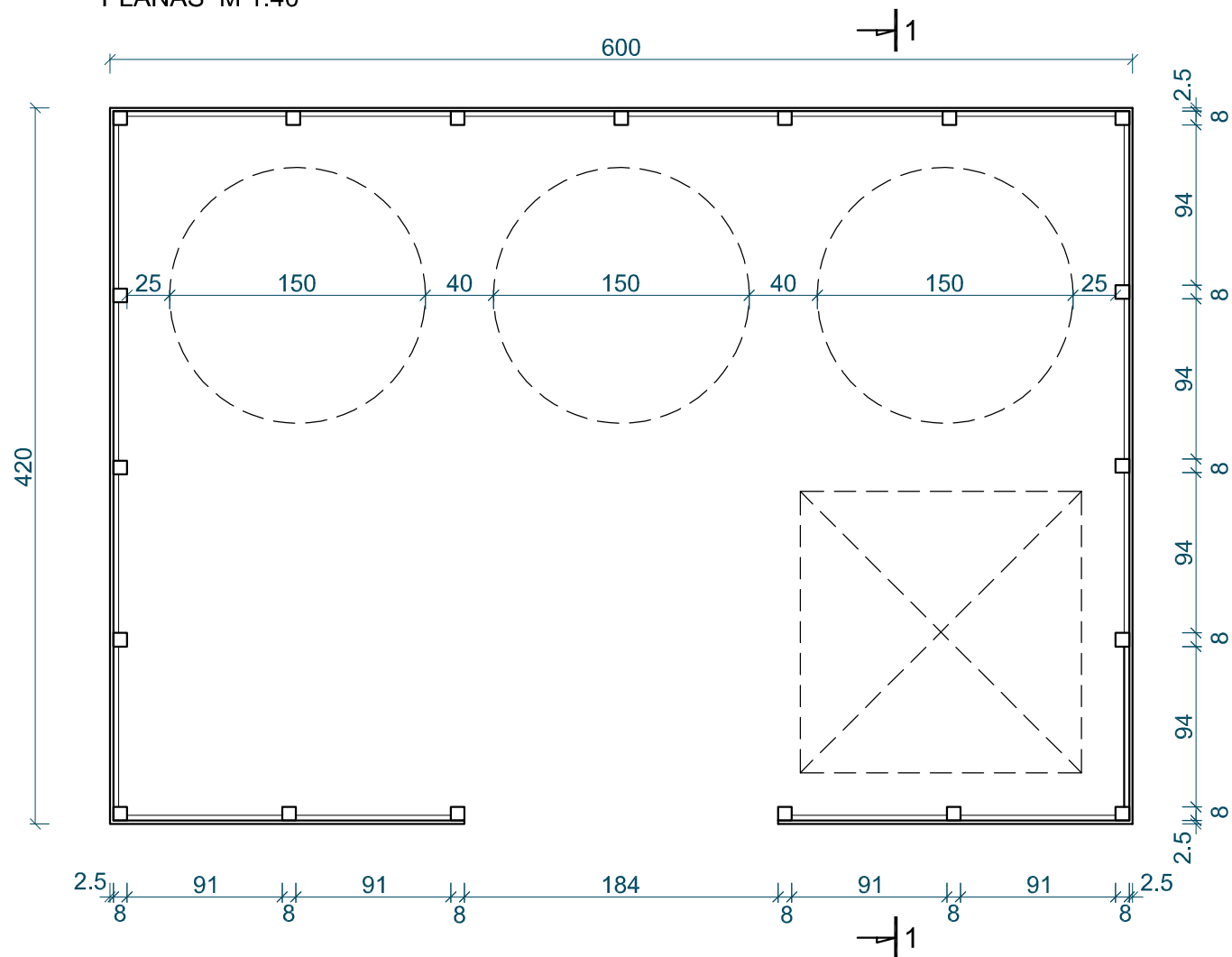
Eilės Nr.	Pavadinimas	Mato vnt.	Profilis mm	Ilgis cm	Kiekis vnt.	Vieno elemento	Bendras
Mediena							
1.	Kietmedžio lentos (dangai)	m³	50x150	150	30	0,011	0,34
2.	Kietmedžio tašai (dangos tvirtinimui)	m³	100x80	Σ 15,0m	Σ 15,0m	-	0,12
Kita							
3.	Poliams - pl. vamzdis (s=5 mm)	kg	Ø120	200	2	28,36	56,72
4.	Pl. vamzdis (išilginėms ir skersinėms sijoms)	kg	150x100x5	Σ 11,0m	Σ 11,0m	18,84	207,24
5.	Plieno plokštelė (sijų su tašais sujungimui)	kg	100x100x3	-	16	0,16	2,56
6.	Varžtai Ø 5 mm	kg	Ø 5	10	-	-	1,5
7.	Betonas C25	m³	-	-	-	-	0,15
8.	Armatūra Ø16S400	kg	Ø16	45	4	0,71	2,84
9.	Lauko akmenys (grindiniui prieš tiltelį) ant sauso cemento-smėlio mišinio (1:5) 15cm sluoksnio	m³	Ø15-20	0,5x1,5m	2	0,15	0,3

Kval. Patv. Dok. Nr.		Projektuotoja Jolanta Raginienė Individualios veiklos pažyma Nr. 658235	TIRKŠLIŲ PUŠYNO REKREACINĖS ZONOS TIRKŠLIŲ MSTL., TIRKŠLIŲ SEN., MAŽEIKIŲ RAJ. SAV. SUTVARKYMO SUPAPRASTINTAS PROJEKTAS		
0564	PV	A. Vengris	<i>J. Raginienė</i>	2023-11	STATYBOS IR REMONTO DARBAI
					TILTĖLIO - PRALAIIDOS TĮRENGIMAS M 1:40
					Laida
					0
SP	Statytojas: Mažeikių rajono savivaldybės administracija, į.k.167371234			JR-23-05-SP-04	Lapas
					1
					Lapų
					1

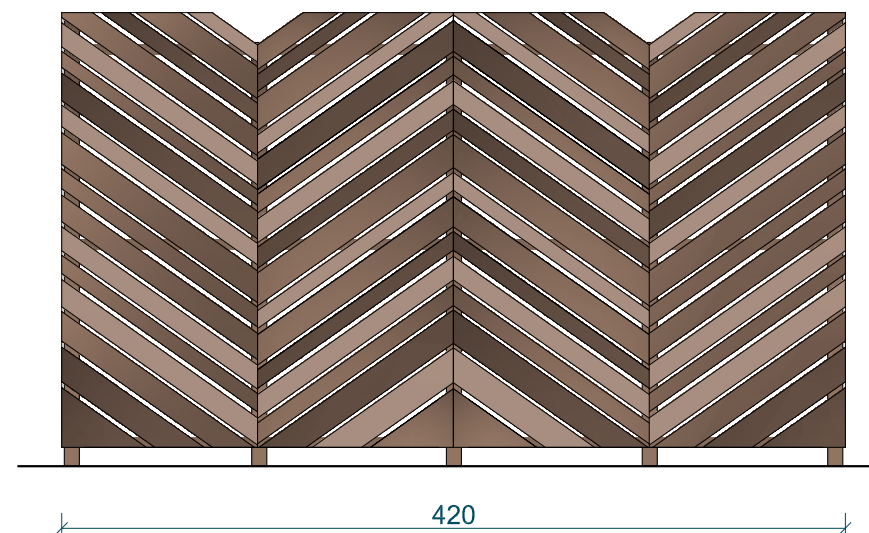
STACIONARAUS TUALETO IR ATLIEKŲ KONTEINERIŲ TU PASTATYMO VIETOS ĮRENGIMAS.
VAIZDAS IŠ PRIEKIO M 1:40



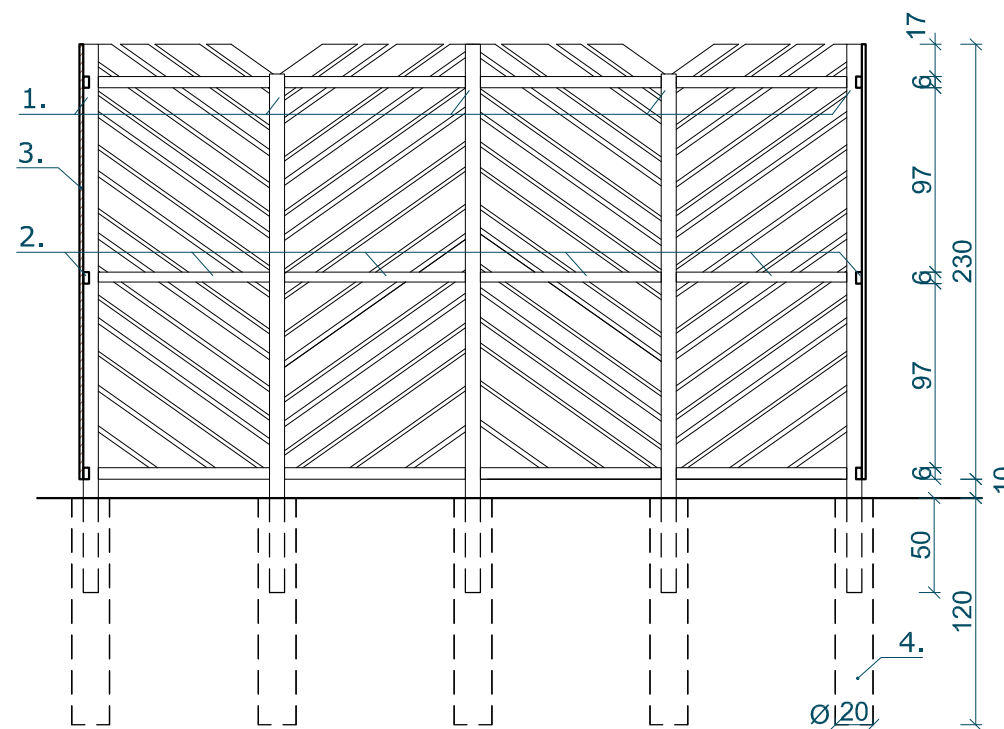
PLANAS M 1:40




VAIZDAS IŠ ŠONO M 1:40



PJŪVIS 1-1 M 1:40



Kval. Patv. Dok. Nr.	 Projektuoja Jolanta Raginienė Individualios veiklos pažyma Nr. 658235				TIRKŠLIŲ PUŠYNO REKREACINĖS ZONOS TIRKŠLIŲ MSTL., TIRKŠLIŲ SEN., MAŽEIKIŲ RAJ. SAV. SUTVARKYMO SUPAPRASTINTAS PROJEKTAS		
0564	PV	A. Vengris	<i>Daugis</i>	2023-11	STATYBOS IR REMONTO DARBAI		
					STACIONARAUS TUALETO IR ATLIEKŲ KONTEINERIŲ TU PASTATYMO VIETOS ĮRENGIMAS M 1:40		Laida 0
SP	Statytojas: Mažeikių rajono savivaldybės administracija, į.k.167371234				JR-23-05-SP-05	Lapas 1	Lapų 2



STACIONARAUS TUALETO IR ATLIEKŲ KONTEINERIŲ TU PASTATYMO VIETOS ĮRENGIMAS.

Medžiagų kiekiai stacionaraus tualetu ir atliekų konteinerių TU pastatymo vietos įrengimui:

Eil. Nr.	Pavadinimas	Mato vnt.	Profilis, mm	Ilgis, cm	Kiekis vnt.	Vieno elemento	Bendras
	Karkasui:						
1.	Plieno vamzdžiai statramsčiams	kg	80x80x4	290	19	27,68	525,90
2.	Plieno vamzdžiai ilginiams	kg	60x30x3	Σ 55,0 m	-	3,95	217,25
	Spygliuočių mediena apkalimui:						
3.	Antiseptintos lentos b=25mm	m ³	b=25	Σ 43,0 m ²	-	-	1,10
	Medienos dažymas	m ²					90,0
	Kita:						43,0
4.	Betonas pamatams C25/30	m ³	Ø0,2x1,2 m	-	19	-	0,8
5.	Varžtai, veržlės, poveržlės	kg	Ø 5 mm	10	-	-	18,0
	Dangos įrengimui:						
6.	Plokšti (skelti) akmenys (h=10-15 cm)	m ³	h=10-15 cm	35,0 m ²	-	-	3,5
7.	Ant sauso cemento-smėlio mišinio (1:5)	m ³	h=15 cm	35,0 m ²	-	-	5,25

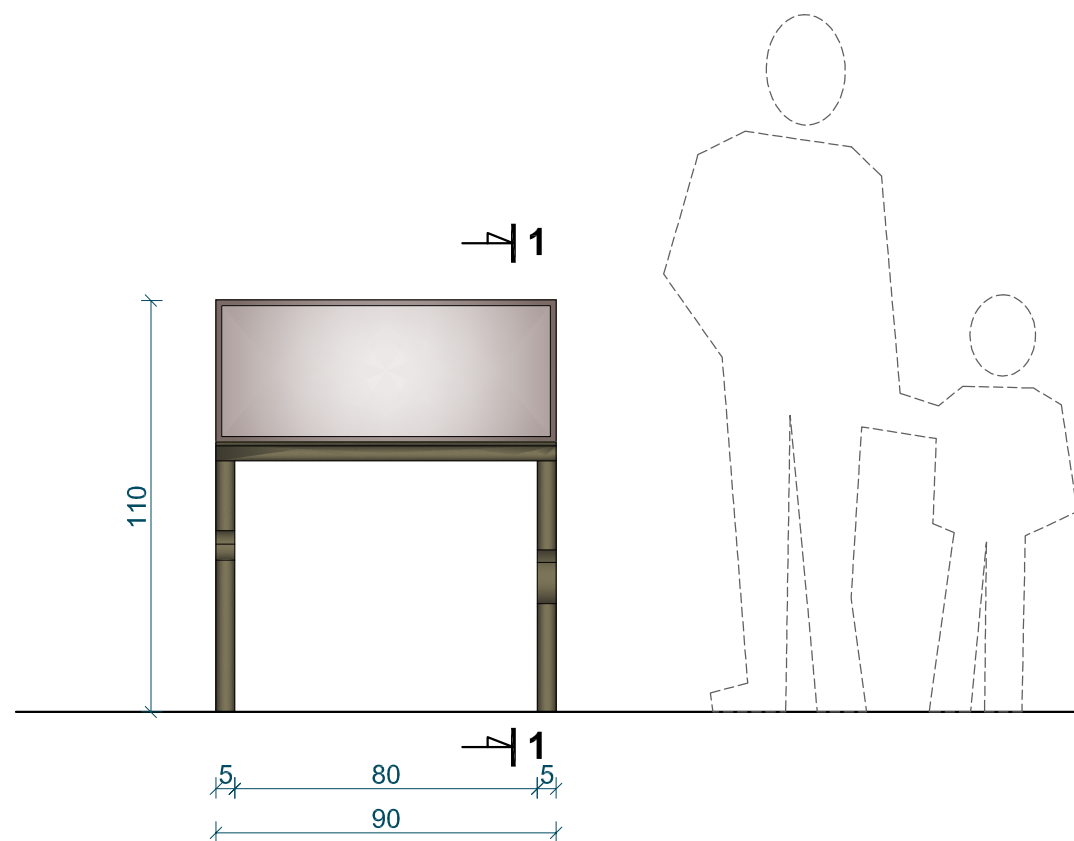
Pastabos:

1. Stacionaraus tualetu ir atliekų konteinerių pastatymo vietos TU atitvaru karkasas įrengiamas iš plieno vamzdžių: statramsčiai - 80x80x4 mm, ilginiai - 60x20x3 mm. Statramsčiai įleidžiami į betono pamatą iki 50 cm. Jungiama suvirinant. Prie karkaso varžtais tvirtinamos įvairaus pločio lentelės "eglute".
2. Mediena antiseptinama, dažoma įsigeriančiais, atmosferos poveikiui atspariais, saugančiais nuo senėjimo dažais. Metalu statramsčiai ir karkasas dažomi antikoroziniais dažais milteliniu būdu; spalva parenkama artima medienos spalvai ir derinama projekto vykdymo metu su statytoju bei projekto autoriumi.
3. Užtvartas įrengiamas ant plokščių (skeltų) akmenų grindinio; akmenys klojami ant sauso cemento - smėlio mišinio (1:5) sluoksnio. Kraštinis akmuo įleidžiamas į 10 cm storio betono sluoksnį.
4. Išmatavimai pateikti centimetrais.

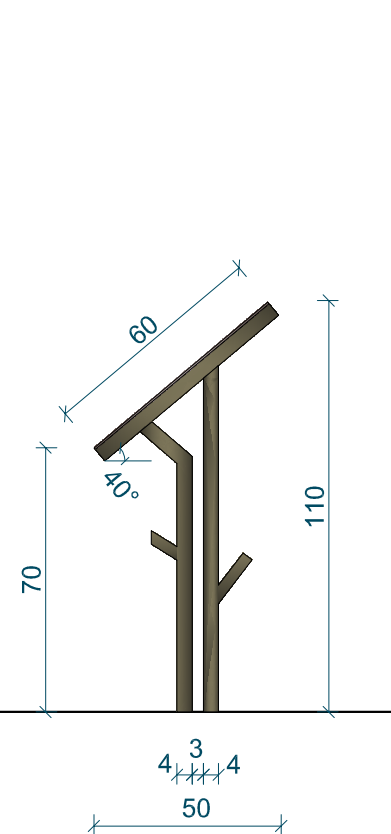
Kval. Patv. Dok. Nr.		Projektuotoja Jolanta Raginienė Individualios veiklos pažyma Nr. 658235	TIRKŠLIŲ PUŠYNO REKREACINĖS ZONOS TIRKŠLIŲ MSTL., TIRKŠLIŲ SEN., MAŽEIKIŲ RAJ. SAV. SUTVARKYMO SUPAPRASTINTAS PROJEKTAS			
0564	PV	A. Vengris		2023-11	STATYBOS IR REMONTO DARBAI	
					STACIONARAUS TUALETO IR ATLIEKŲ KONTEINERIŲ TU PASTATYMO VIETOS ĮRENGIMAS M 1:40	Laida 0
SP	Statytojas: Mažeikių rajono savivaldybės administracija, į.k.167371234			JR-23-05-SP-05		Lapas 2
						Lapų 2

INFORMACINIO STENDO IS ĮRENGIMAS.

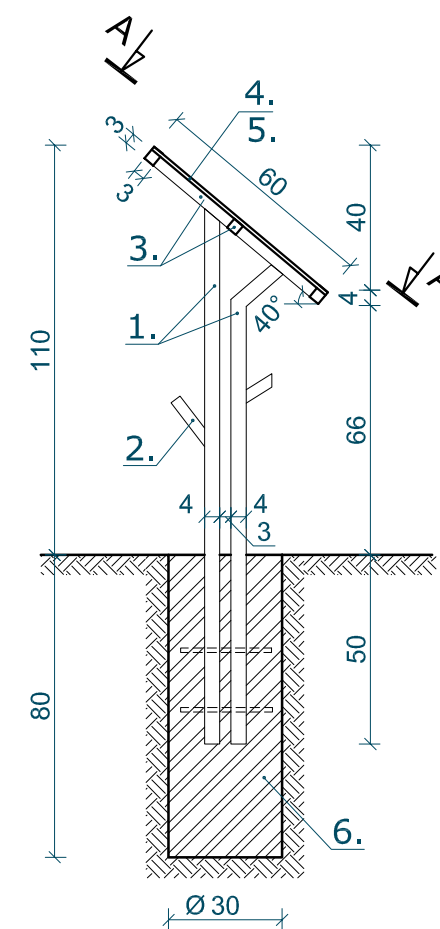
VAIZDAS IŠ PRIEKIO M 1:20



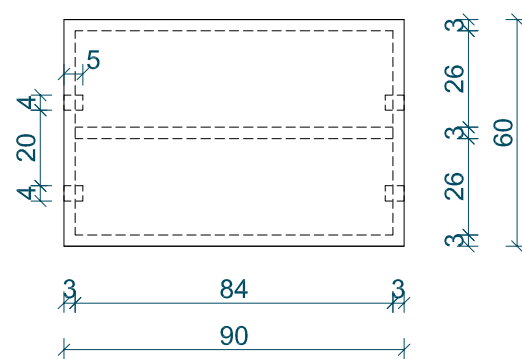
VAIZDAS IŠ ŠONO M 1:20



PJŪVIS 1-1 M 1:20



VAIZDAS A-A M 1:20



Pastabos:

1. Stendo statramsčiai - plieno vamzdžiai 50x40x3mm. Statramsčiai įbetonuojami. Prie statramsčių privirinamos įvairaus ilgio "šakos" iš plieno vamzdžių 30x30x3mm užvirintais galais. Stendo informacinės lentos karkasas suvirinamas iš plieno vamzdžių 30x30x3mm. Stendo informacinis skydas įrengiamas iš plieno plokštės (t=2mm), ant kurios kniedėmis pritvirtinama informacija ant cinkuotos skardos su reklamine plėvele. Skydas privirinamas prie karkaso.
2. Stendo metalinis karkasas dažomas antikoroziniais dažais. Spalva parenkama artima gamtinei aplinkai.
3. Stendo turinys ir pastatymo vieta derinami su užsakovu ir projekto autoriumi. Stendo informacinį piešinį maketuoja dizaineris.
4. Išmatavimai pateikti centimetrais.

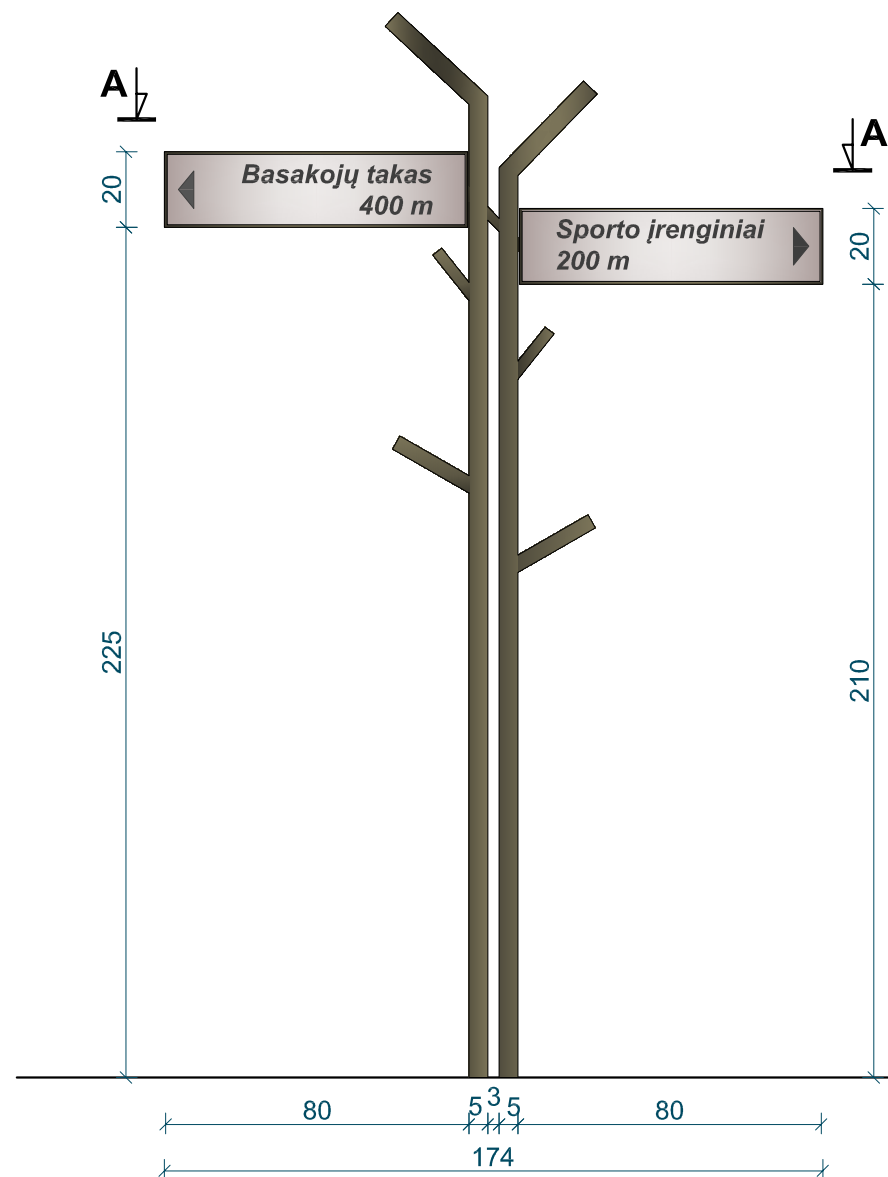
Pateikiami kiekiai vienam informaciniam stendui IS įrengti. Įrengiami 3 vnt. stendų IS.

Eil. Nr.	Pavadinimas	Mato vnt.	Profilis, mm	Ilgis, cm	Kiekis	Vieno elemento	Bendras
1.	Plieno vamzdis (statramsčiams)	kg	50x40x3	Σ 5,0m	-	4,43	22,15
2.	Plieno vamzdis (šakoms)	kg	30x30x3	Σ 0,6m	-	2,54	1,52
3.	Plieno vamzdis (karkasui)	kg	30x30x3	Σ 3,9m	-	2,54	9,90
4.	Plieno plokštė (t=2mm)	kg	2x600x900	-	0,54m ²	-	8,48
5.	Kniedėmis tvirtinama informacija ant cinkuotos skardos su reklamine plėvele	m ²	600x900	-	-	-	0,54
6.	Betonas C25/30	m ³	Ø300	80	2	0,06	0,12
7.	Armatūra Ø12S400	kg	Ø12	25	4	0,25	1,0

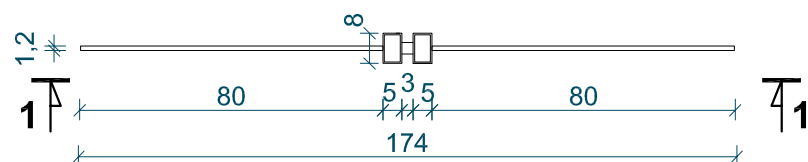
Kval. Patv. Dok. Nr.		Projektuotoja Jolanta Raginienė Individualios veiklos pažyma Nr. 658235	TIRKŠLIŲ PUŠYNO REKREACINĖS ZONOS TIRKŠLIŲ MSTL., TIRKŠLIŲ SEN., MAŽEIKIŲ RAJ. SAV. SUTVARKYMO SUPAPRASTINTAS PROJEKTAS														
0564	PV	A. Vengris	<i>Deuginis</i>	2023-11	STATYBOS IR REMONTO DARBAI												
SP	Statytojas: Mažeikių rajono savivaldybės administracija, į.k.167371234			JR-23-05-SP-06	<table border="1"> <tr> <td>INFORMACINIO STENDO IS ĮRENGIMAS M 1:20</td> <td>Laida</td> </tr> <tr> <td></td> <td>0</td> </tr> <tr> <td></td> <td>Lapas</td> </tr> <tr> <td></td> <td>1</td> </tr> <tr> <td></td> <td>Lapų</td> </tr> <tr> <td></td> <td>1</td> </tr> </table>	INFORMACINIO STENDO IS ĮRENGIMAS M 1:20	Laida		0		Lapas		1		Lapų		1
INFORMACINIO STENDO IS ĮRENGIMAS M 1:20	Laida																
	0																
	Lapas																
	1																
	Lapų																
	1																

KRYPTINIŲ RODYKLIŲ KR ĮRENGIMAS.

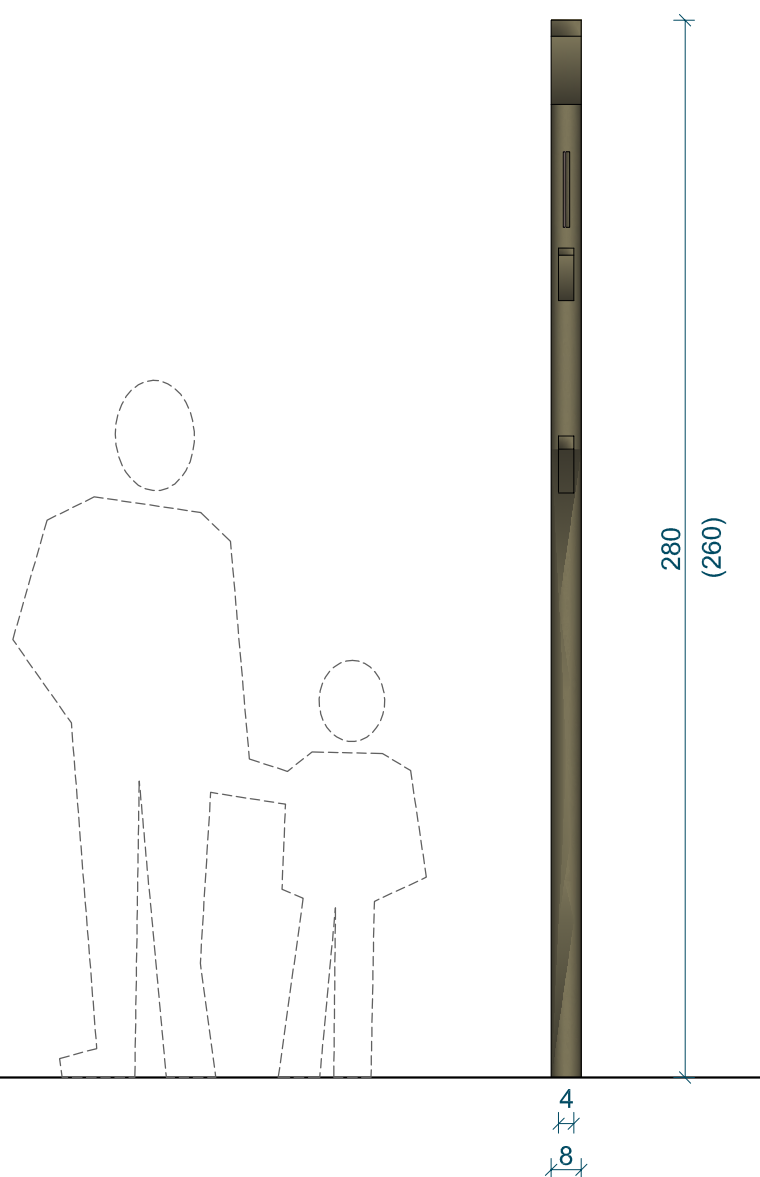
VAIZDAS IŠ PRIEKIO M 1:20



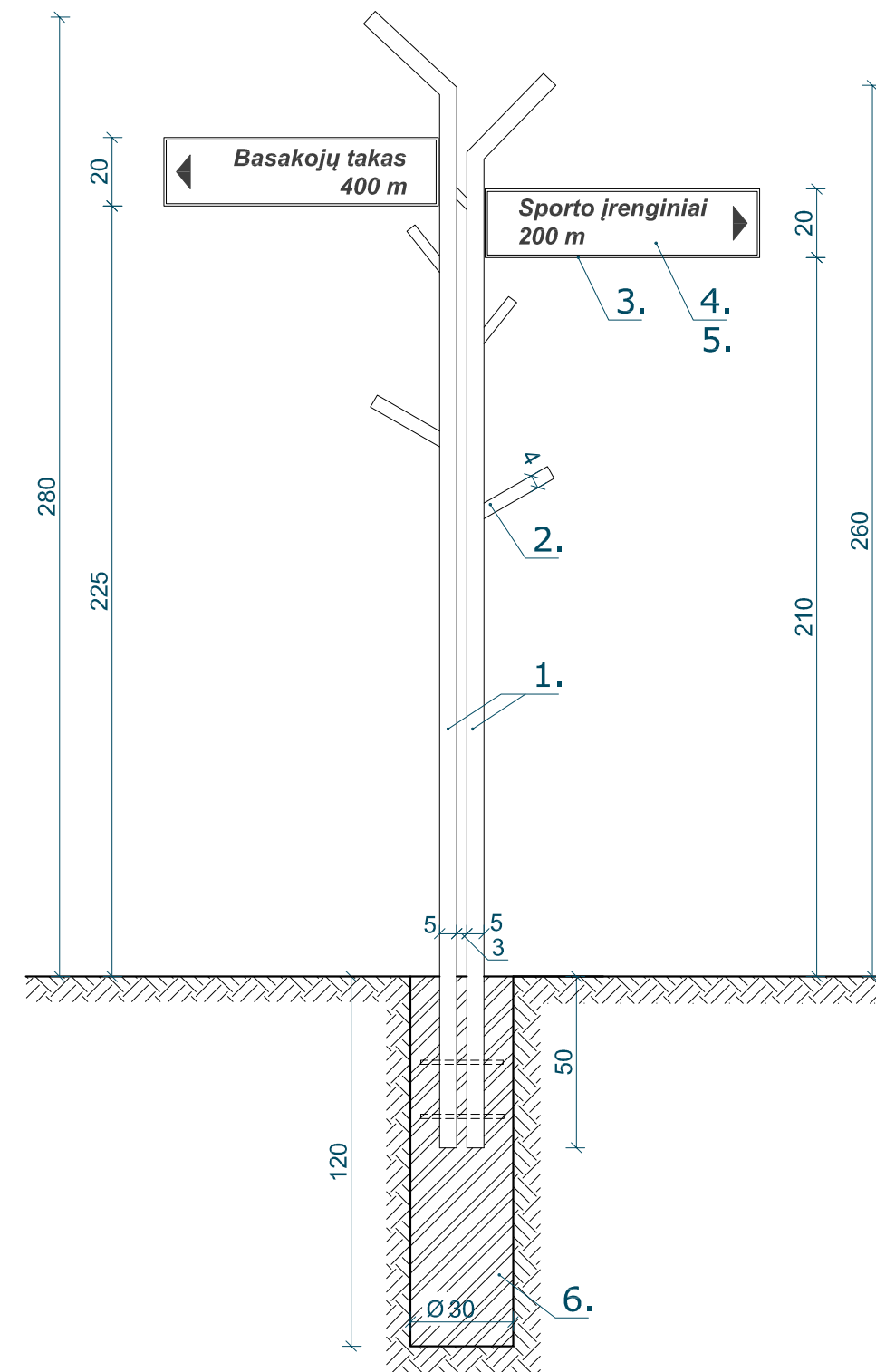
A-A M 1:20



VAIZDAS IŠ ŠONO M 1:20




PJŪVIS 1-1 M 1:20



Pastabos:

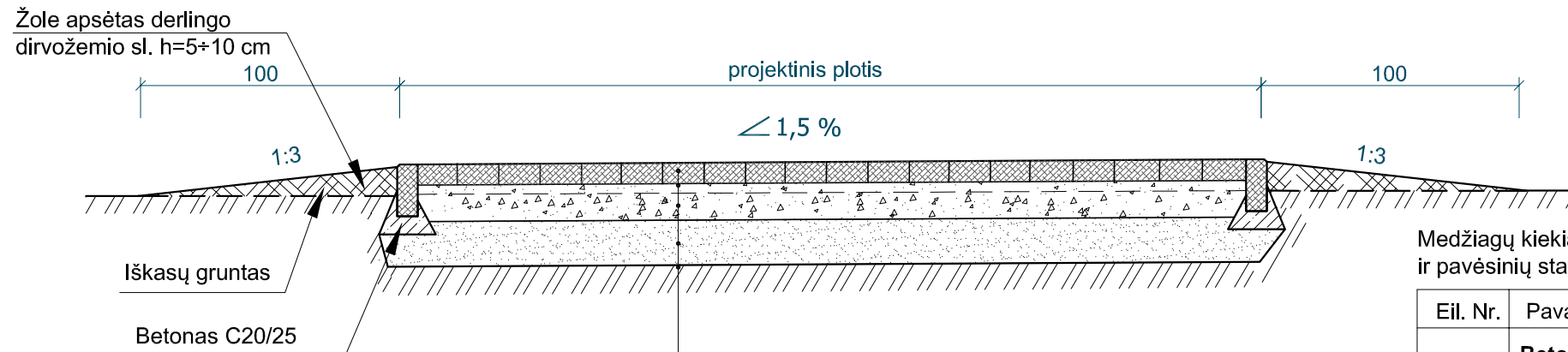
- Rodyklės atrama - iš dviejų plieno vamzdžių 50x80x4mm užvirintais galais. Statramsčiai įbetonuojami. Prie statramsčių privirinamos įvairaus ilgio "šakos" iš plieno vamzdžių 40x40x3mm užvirintais galais. Rodyklės skydai gaminami iš plieno juostų (3mm), kurių briauna aprėminama kvadratinio profilio plieno strypu 12x12mm. Kniedėmis pritvirtinama informacija ant cinkuotos skardos su reklamine plėvele. Informacinė lentelė privirinama prie karkaso.
- Visos metalinės dalys gruntuojamos ir dažomos antikoroziniais dažais. Spalva parenkama artima gamtinei aplinkai.
- Išmatavimai pateikti centimetrais.

Numatoma įrengti 11 vnt. kryptinių rodyklių **KR**: vienos krypties - 2 vnt., dviejų kryptių - 4 vnt., trijų kryptių - 4 vnt., keturių kryptių - 1 vnt.

Kval. Patv. Dok. Nr.	 Projektuotoja Jolanta Raginienė Individualios veiklos pažyma Nr. 658235				TIRKŠLIŲ PUŠYNO REKREACINĖS ZONOS TIRKŠLIŲ MSTL., TIRKŠLIŲ SEN., MAŽEIKIŲ RAJ. SAV. SUTVARKYMO SUPAPRASTINTAS PROJEKTAS	
0564	PV	A. Vengris	<i>Deugin</i>	2023-11	STATYBOS IR REMONTO DARBAI	
SP					Statytojas: Mažeikių rajono savivaldybės administracija, į.k.167371234	JR-23-05-SP-07
					Lapas	Laida
					1	0
					Lapas	Lapų
					1	2

PAVĖSINIŲ PA SU STALAIS IR SUOLAIS ATNAUJINIMAS.

TRINKELIŲ DANGOS ĮRENGIMAS.
SKERSINIS PJŪVIS 1-1 M 1:25



Projektinė dangos konstrukcija	Betono trinkelės 15x15x6 cm	- 6 cm
	Granito skaldos atsijos	- 3 cm
	Dolomito skaldos 0/32 sluoksnis	- 15 cm
	Apsauginis šalčiui atsparus sluoksnis	- 10 cm
	Geotekstilė (200 gr/m ²)	
	Esamas sutankintas žemės paviršius	

Trinkelių dangos įrengimas:


- Derlingo dirvožemio sluoksnio pašalinimas - 15-20 cm.
- Grunto sutankinimas, šalčiui atsparaus sluoksnio iš gamtinio smėlio įrengimas (t=10 cm) ant geotekstilės (200 gr/m²).
- Dolomitinės skaldos mišinio (0/32) sluoksnio paskleidimas (t=15 cm), sutankinimas.
- Betono trinkelių (h=6 cm) dangos įrengimas ant granito skaldos atsijų 3 cm sluoksnio. Dangos kraštuose įrengiami vejos betoniniai borteliai ant 10 cm betono C20/25 pagrindo. Aikštelės pakraščiais paskleidžiamas derlingo dirvožemio sluoksnis (t=5-10 cm) ir apšėjama žolėmis iki 1 m pločio juostomis.

Pastabos:

- Atnaujinamos pavėsinės **PA** - 3 vnt. :
- Pavėsinėse įrengiama trinkelių danga: 4,5x5,0 m; 5,0x6,5 m; 6,0x6,5m.
 - Dviejose pavėsinėse keičiami susidėvėję statramsčiai: 4 vnt.
 - Atnaujinami pavėsinių stalai - 5 vnt.
 - Atnaujinami pavėsinių suolai - 8 vnt.

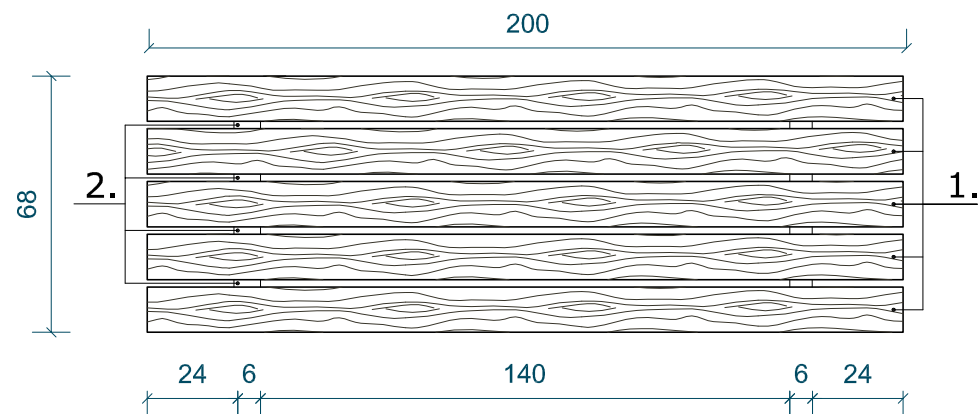
Medžiagų kiekiai betono trinkelių įrengimui pavėsinėse **PA** (4,5x5,0 m; 5,0x6,5 m; 6,0x6,5 m) įrengti ir pavėsinių statramsčiams atnaujinti:

Eil. Nr.	Pavadinimas	Mato vnt.	Plotas m ²	Gylis, cm	Kiekis, iš viso
Betono trinkelių dangai įrengti:					
1.	Betoninės trinkelės, storis - 6 cm	m ²	94,0	6	94,0
2.	Skaldos atsijos	m ³	94,0	3	2,85
3.	Dolomitinės skaldos mišinys (0/32)	m ³	94,0	15	14,1
4.	Šalčiui atsparus sluoksnis iš gamtinio smėlio	m ³	94,0	10	9,4
5.	Geotekstilė (200 gr/m ²)	m ²	94,0	-	94,0
6.	Įrengiami betoniniai borteliai ant betono C20/25 10 cm pagrindo	m m ³	67,0	10	67,0 1,0
7.	Paskleidžiamas derlingo dirvožemio sluoksnis 5 - 10 cm, apšėjamas žolėmis 1 m pločio juostomis	m ³	67,0	5-10	5,0
Pavėsinių statramsčiams atnaujinti:					
8.	Kietmedžio mediena statramsčiams Ø25 cm; L=2,5 mx4 vnt.	m ³	-	-	0,5

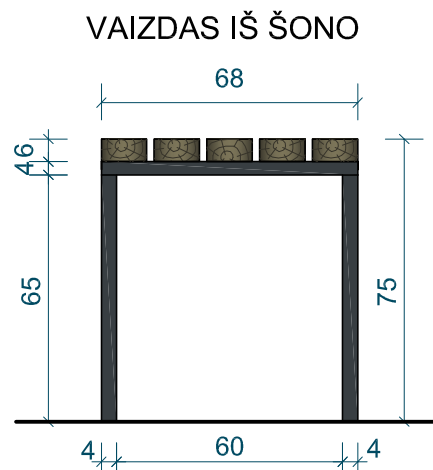
Kval. Patv. Dok. Nr.	 Projektuotoja Jolanta Raginienė Individualios veiklos pažyma Nr. 658235				TIRKŠLIŲ PUŠYNO REKREACINĖS ZONOS TIRKŠLIŲ MSTL., TIRKŠLIŲ SEN., MAŽEIKIŲ RAJ. SAV. SUTVARKYMO SUPAPRASTINTAS PROJEKTAS		
0564	PV	A. Vengris	<i>J. Raginienė</i>	2023-11	STATYBOS IR REMONTO DARBAI		
					PAVĖSINIŲ PA SU STALAIS IR SUOLAIS ATNAUJINIMAS M 1:25		Laida 0
SP	Statytojas: Mažeikių rajono savivaldybės administracija, į.k.167371234				JR-23-05-SP-08	Lapas 1	Lapų 3

PAVĖSINIŲ PA SU STALAIS IR SUOLAIS ATNAUJINIMAS.

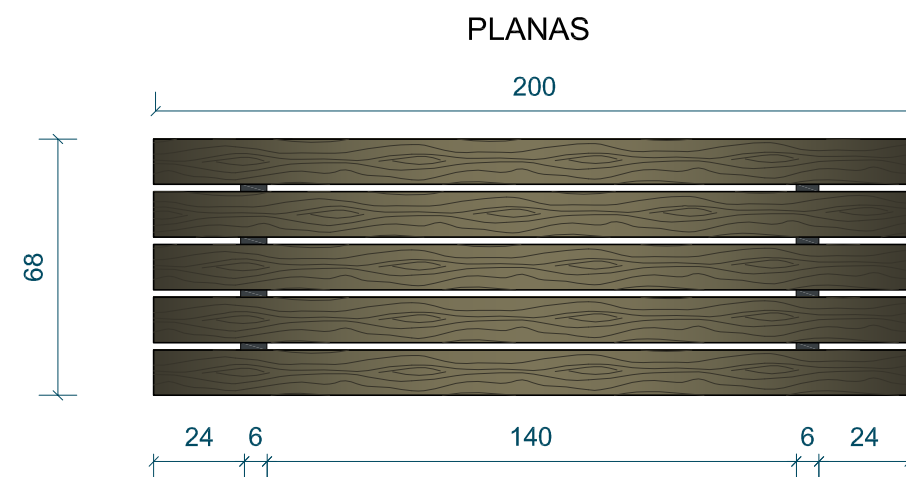
STALŲ ATNAUJINIMAS M 1:20 PLANAS



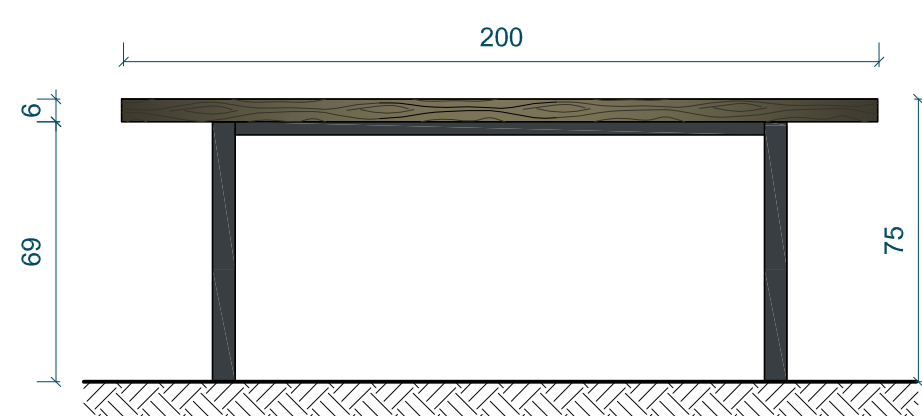
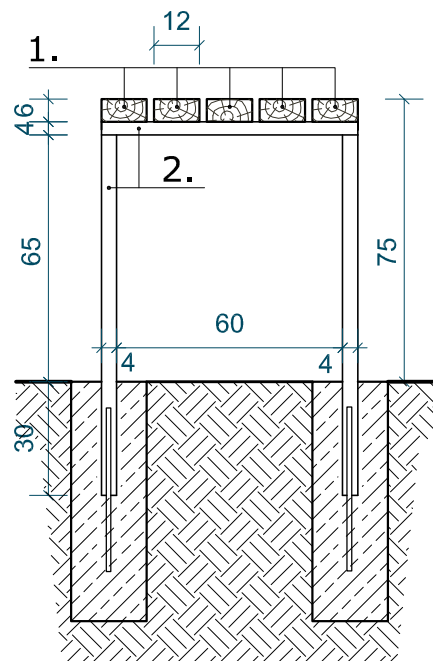
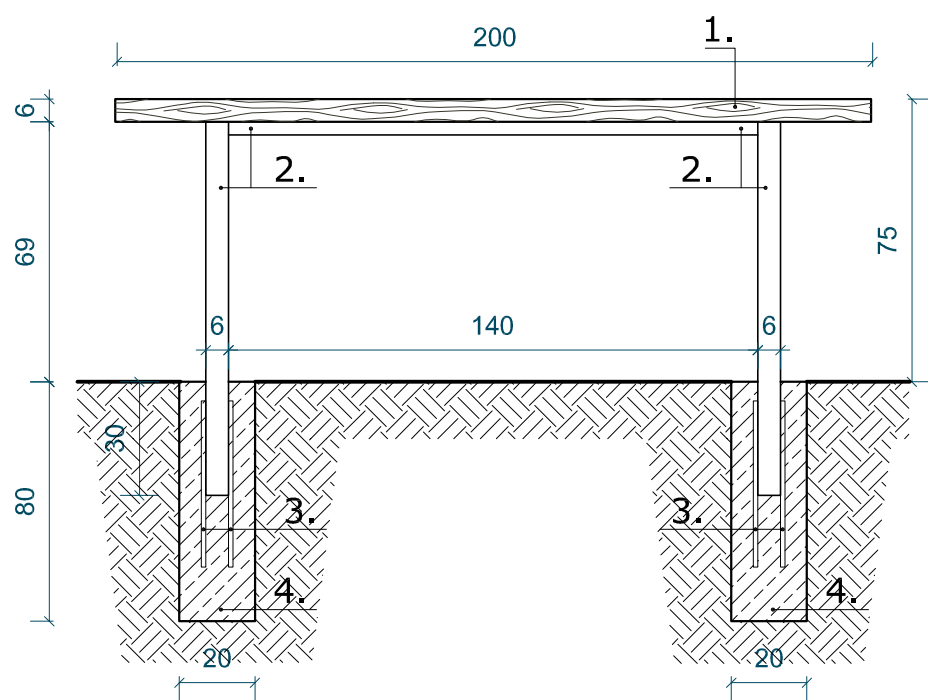
PJŪVIS IŠ PRIEKIO



PJŪVIS IŠ ŠONO



VAIZDAS IŠ PRIEKIO



Pastabos:

Atnaujinami pavėsinių **PA** stalai - 5 vnt.

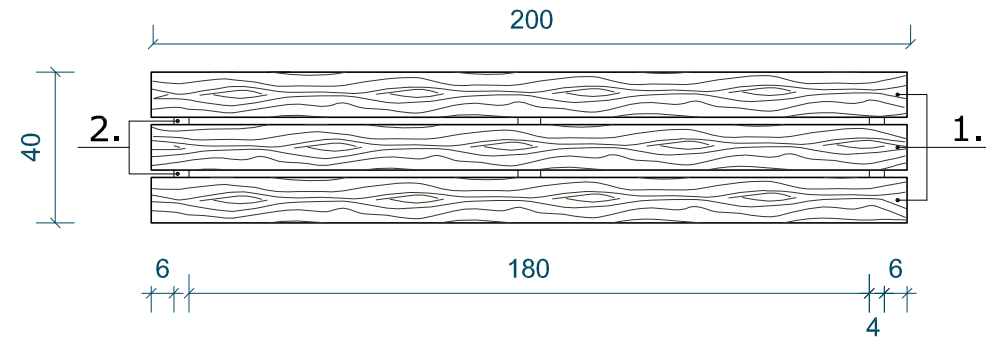
1. Stalo karkasas suvirinamas iš plieno vamzdžių 60x40x3mm. Karkasas įbetonuojamas į gruntą.
2. Stalo konstrukcijos viršuje varžtais įtvirtinamos kietmedžio (ąžuolo arba maumedžio) lentos, kurios antiseptinamos ir dažomos. Spalvą rangovas suderina su autoriumi ir statytoju projekto vykdymo metu.
3. Visas naudojamas metalas - gruntuojamas ir dažomas antikoroziniais dažais.
4. Matmenys nurodyti centimetrais.

Stalų atnaujinama 5 vnt. Kiekiai pateikiami vienam stalui atnaujinti:

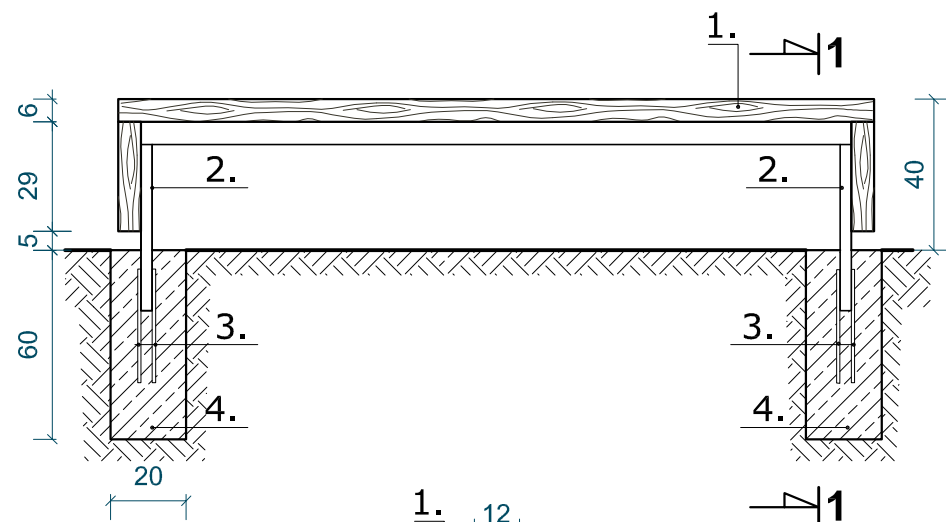
Eil. Nr.	Pavadinimas	Mato vnt.	Profilis, cm	Ilgis, cm	Kiekis, vnt.	Vieno elemento	Bendras
1.	Kietmedžio lentos	m ³	6x12	200	5	0,0144	0,072
	Viso kietmedžio medienos:	0,072 m ³					
	Kita:						
2.	Plieno vamzdis (t=3mm) karkasui	kg	60x40mm	Σ 8,00 m	-	4,43	35,44
3.	Armatūros strypai, S400	kg	Ø12mm	Σ 1,60 m	-	-	1,43
4.	Betonas C25/30	m ³	20x20	80	4	-	0,13
5.	Varžtai	kg	Ø5mm	10	20	-	0,30
6.	Impregnavimas, dažymas (lentos)	m ²	6x12	200	5	0,72	3,6

Kval. Patv. Dok. Nr.		Projektuotoja Jolanta Raginienė Individualios veiklos pažyma Nr. 658235	TIRKŠLIŲ PUŠYNO REKREACINĖS ZONOS TIRKŠLIŲ MSTL., TIRKŠLIŲ SEN., MAŽEIKIŲ RAJ. SAV. SUTVARKYMO SUPAPRASTINTAS PROJEKTAS	
0564	PV	A. Vengris	<i>Daugis</i>	2023-11
STATYBOS IR REMONTO DARBAI				Laida
PAVĖSINIŲ PA SU STALAIS IR SUOLAIS ATNAUJINIMAS M 1:20				0
SP	Statytojas: Mažeikių rajono savivaldybės administracija, į.k.167371234		JR-23-05-SP-08	Lapas 2
				Lapų 3

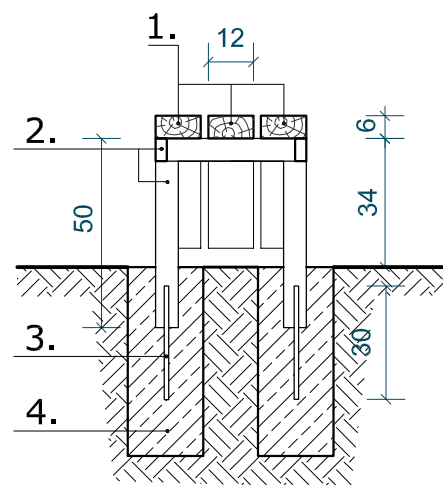
PAVĖSINIŲ PA SU STALAIŠ IR SUOLAIŠ ATNAUJINIMAS.
SUOLŲ ATNAUJINIMAS M 1:20 PLANAS



PJŪVIS IŠ PRIEKIO

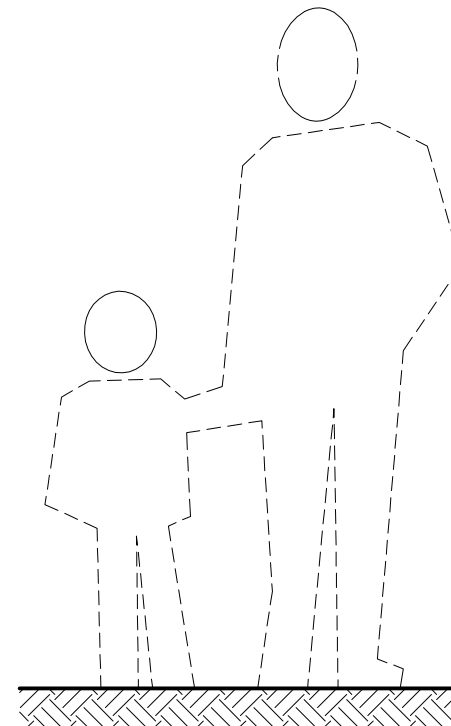


PJŪVIS 1-1

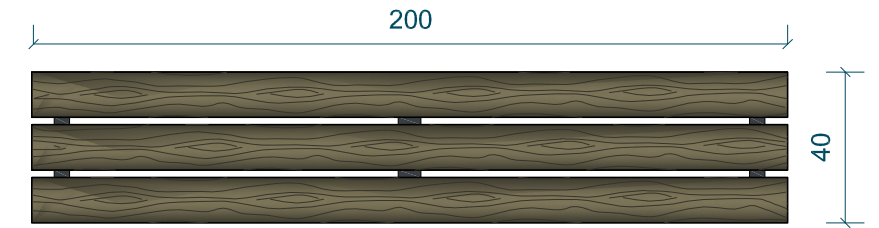


Atnaujinami pavėsinių PA 10 vnt. suolų. Kiekiai pateikiami vienam suolui atnaujinti:

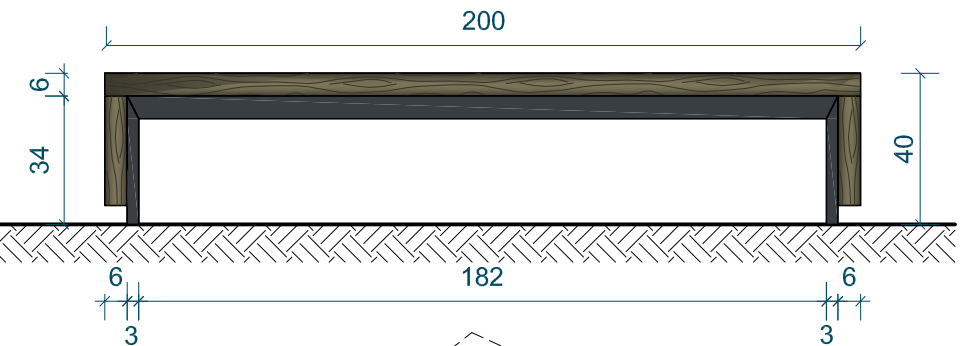
Eil. Nr.	Pavadinimas	Mato vnt.	Profilis, cm	Ilgis, cm	Kiekis, vnt.	Vieno elemento	Bendras
1.	Kietmedžio (ąžuolo arba maumedžio) lentos	m³	6x12	200	3	0,0144	0,043
		m³	6x12	29	6	0,002	0,013
	Viso kietmedžio medienos:	0,056m³					
	Kita:						
2.	Plieno vamzdis	kg	60x30x3mm	Σ 6,40 m	-	3,96	25,35
3.	Armatūros strypai, S400	kg	Ø12mm	Σ 1,20 m	-	-	1,07
4.	Betonas C25/30	m³	20x20	60	4	-	0,1
5.	Varžtai	kg	Ø5mm	12	42	-	0,8
6.	Impregnavimas, dažymas (lentos)	m²	-	-	-	-	2,8
7.	Aplink suolą įrengiama žvyro (80%) ir dirvožemio (20%) mišinio danga	m³	h=10cm	2,0 m²	-	-	0,16/0,04



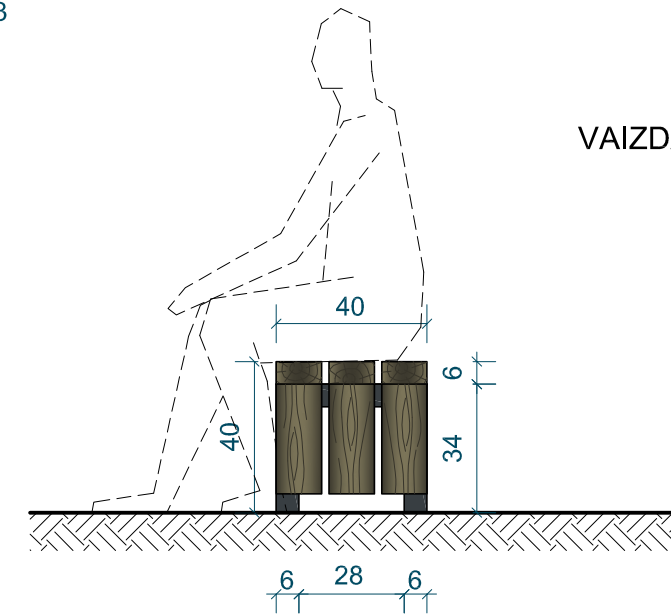
PLANAS



VAIZDAS IŠ PRIEKIO



VAIZDAS IŠ ŠONO

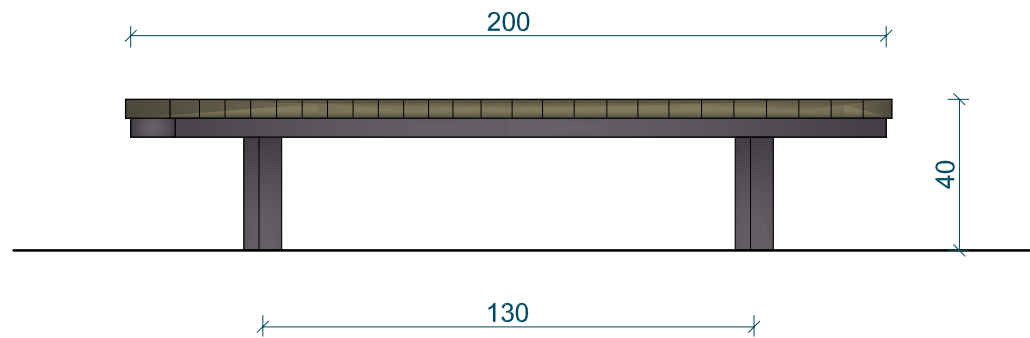


Pastabos:

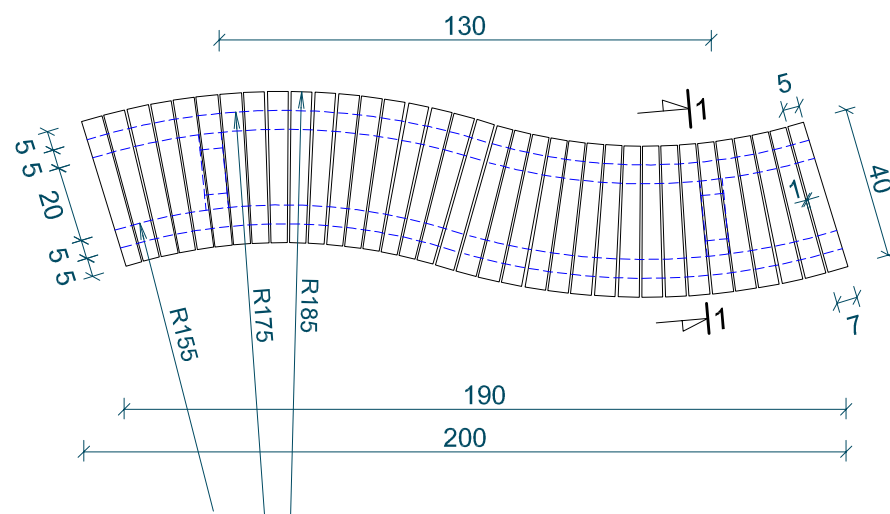
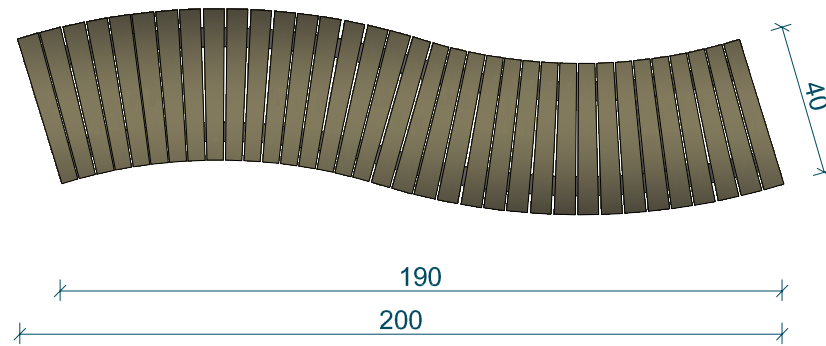
1. Suolo karkasas suvirinamas iš plieno vamzdžių 60x30x3mm. Karkasas įbetonuojamas į gruntą.
2. Suolo konstrukcijos viršuje ir šonuose prie karkaso varžtais įtvirtinamos kietmedžio (ąžuolo arba maumedžio) lentos, kurios antiseptinamos ir dažomos. Spalvą rangovas suderina su autoriumi ir statytoju projekto vykdymo metu.
3. Visas naudojamas metalas - gruntuojamas ir dažomas antikoroziniais dažais.
4. Matmenys nurodyti centimetrais.

Kval. Patv. Dok. Nr.		Projektuotoja Jolanta Raginienė Individualios veiklos pažyma Nr. 658235	TIRKŠLIŲ PUŠYNO REKREACINĖS ZONOS TIRKŠLIŲ MSTL., TIRKŠLIŲ SEN., MAŽEIKIŲ RAJ. SAV. SUTVARKYMO SUPAPRASTINTAS PROJEKTAS		
0564	PV	A. Vengris		2023-11	STATYBOS IR REMONTO DARBAI
SP	Statytojas: Mažeikių rajono savivaldybės administracija, į.k.167371234			JR-23-05-SP-08	Laida 0
					Lapas 3
					Lapų 3

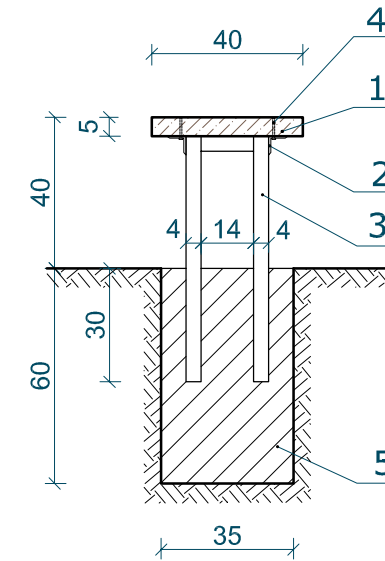
SUOLO SU ĮRENGIMAS.
VAIZDAS IŠ PRIEKIO M 1:20



VAIZDAS IŠ VIRŠAUS M 1:20




PJŪVIS 1-1 M 1:20



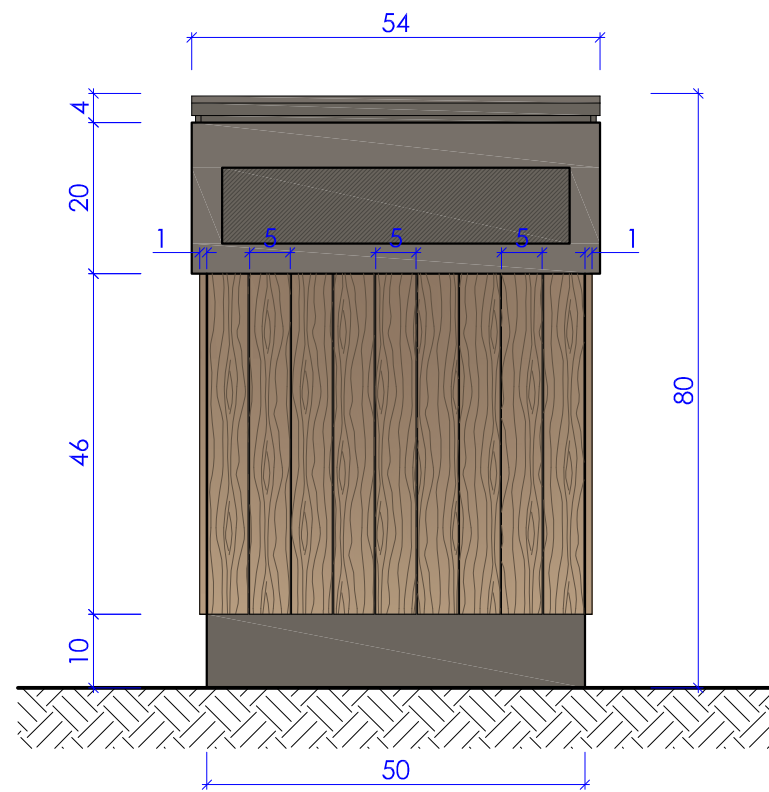
Pastabos:

1. Suolas **SU** įrengiamas iš kietmedžio medienos. Suolo atramos - iš plieno vamzdžių 60x40x3mm. Sėdimos dalies karkasas (lenktos sijos) įrengiamas iš suvirintų plieno kampuočių L50x50x4mm, prie kurių varžtais tvirtinami kietmedžio tašeliai 5x6+8cm su ~1cm tarpais.
2. Naudojama antiseptinta kietmedžio (maumedžio arba ažuolo) mediena. Mediena impregnuojama ir dažoma atmosferos poveikiui atspariais dažais. Metalinės dalys gruntuojamos ir dažomos antikoroziniais dažais. Spalvą rangovas derina su autoriumi ir statytoju projekto vykdymo metu.
3. Išmatavimai pateikti centimetrais.

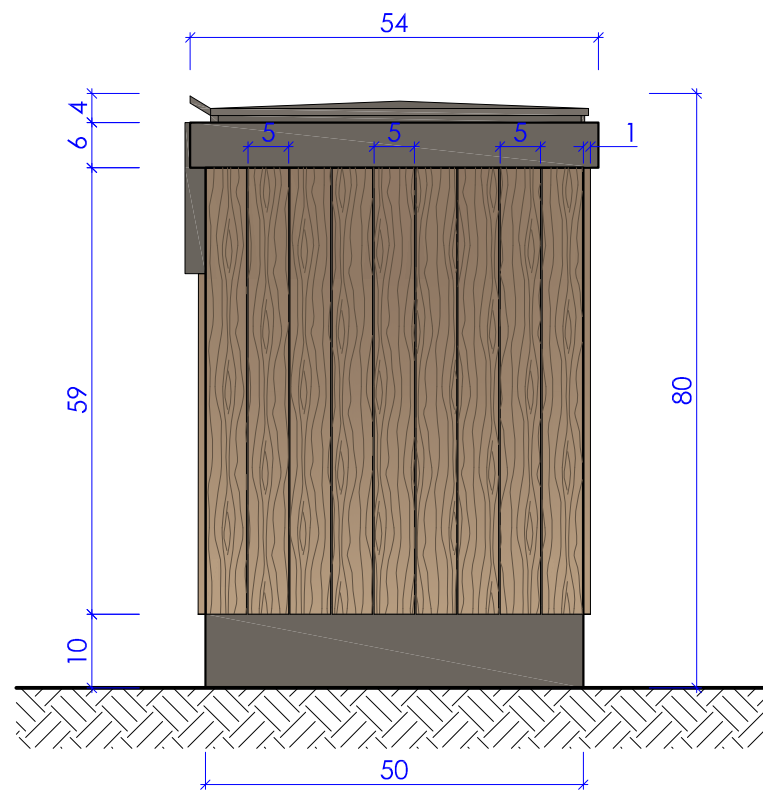
Kval. Patv. Dok. Nr.	 Projektuotoja Jolanta Raginienė Individualios veiklos pažyma Nr. 658235				TIRKŠLIŲ PUŠYNO REKREACINĖS ZONOS TIRKŠLIŲ MSTL., TIRKŠLIŲ SEN., MAŽEIKIŲ RAJ. SAV. SUTVARKYMO SUPAPRASTINTAS PROJEKTAS		
0564	PV	A. Vengris	<i>Daugis</i>	2023-11	STATYBOS IR REMONTO DARBAI		
					SUOLO SU ĮRENGIMAS M 1:20		Laida 0
SP	Statytojas: Mažeikių rajono savivaldybės administracija, į.k.167371234				JR-23-05-SP-09	Lapas 2	Lapų 2

ŠIUKŠLIADĖŽĖS ŠD ĮRENGIMAS M 1:10

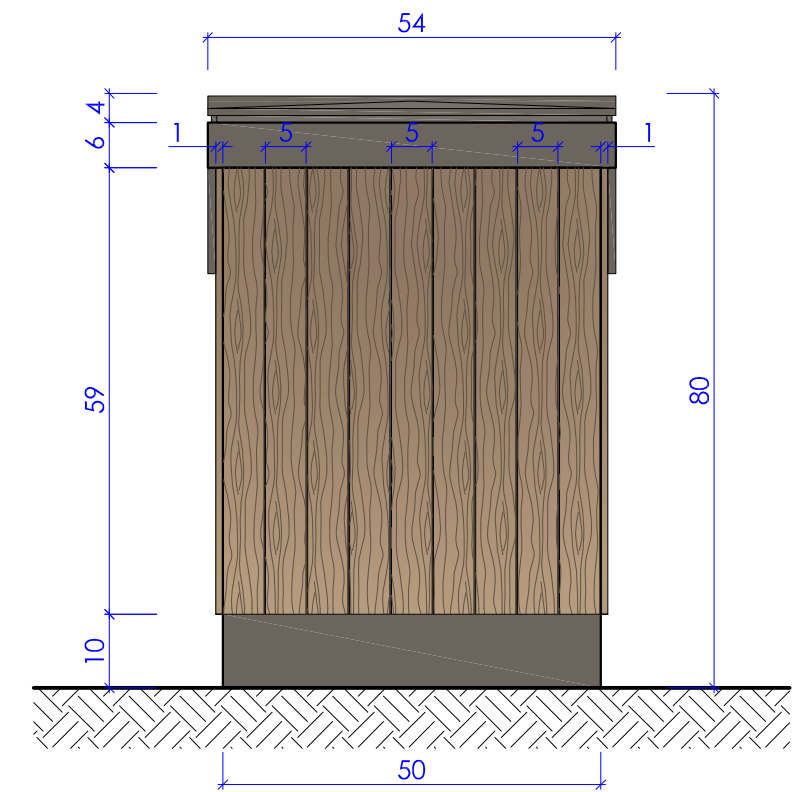
VAIZDAS IŠ PRIEKIO



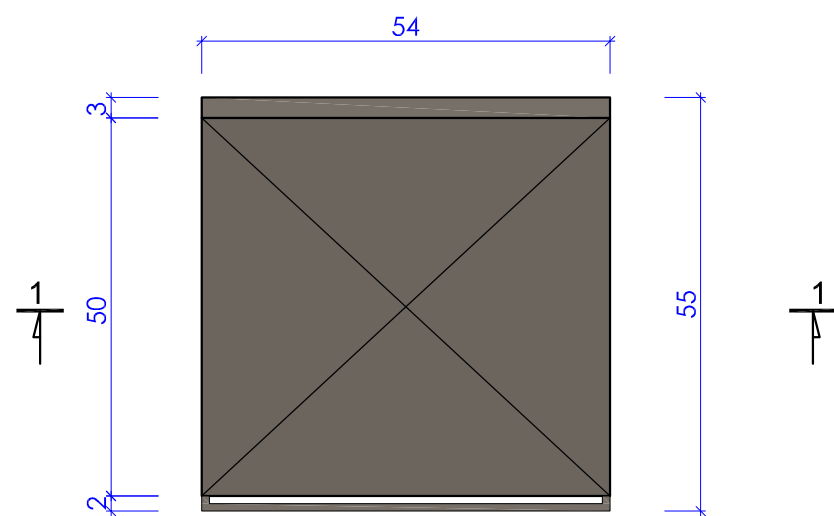
VAIZDAS IŠ ŠONO




VAIZDAS IŠ GALO



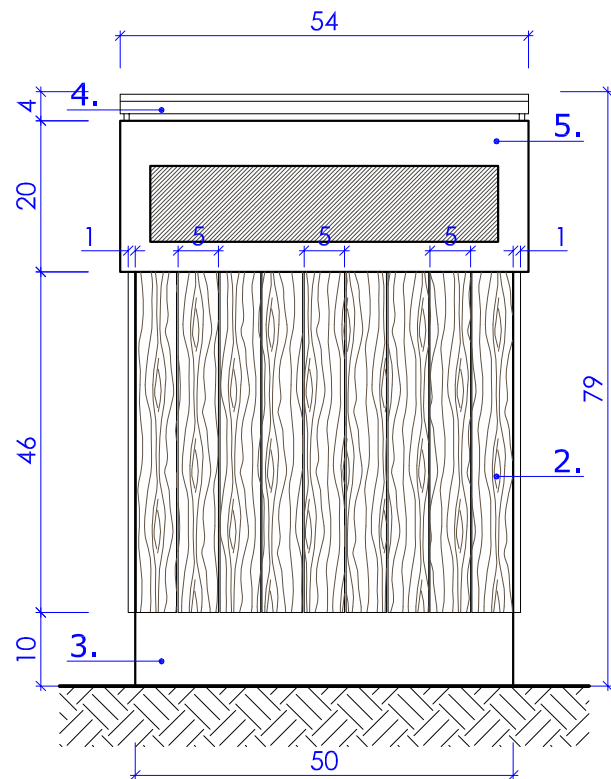
VAIZDAS IŠ VIRŠAUS



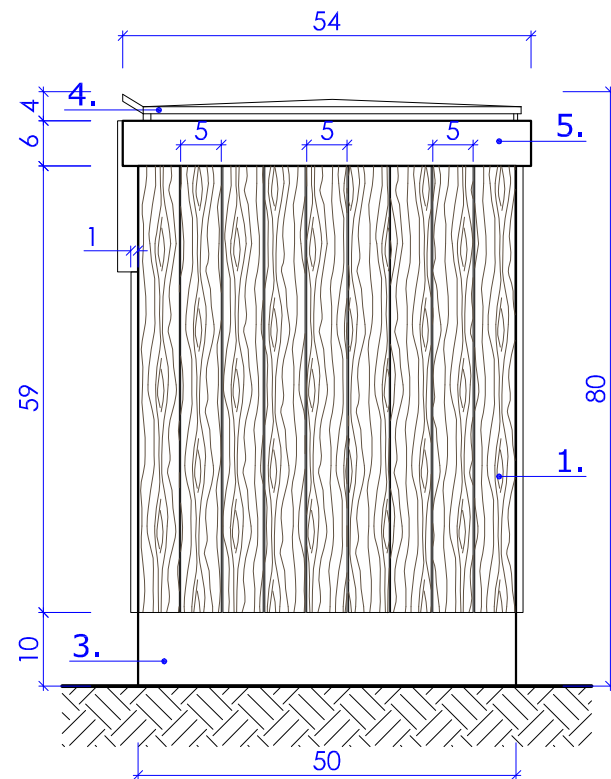
Kval. Patv. Dok. Nr.	 Projektuotoja Jolanta Raginienė Individualios veiklos pažyma Nr.658235				TIRKŠLIŲ PUŠYNO REKREACINĖS ZONOS TIRKŠLIŲ MSTL., TIRKŠLIŲ SEN., MAŽEIKIŲ RAJ. SAV. SUTVARKYMO SUPRASTINTAS PROJEKTAS	
0564	PV	A. Vengris	<i>Vengris</i>	2023-11	STATYBOS IR REMONTO DARBAI	
ŠIUKŠLIADĖŽĖS ŠD ĮRENGIMAS M 1:10						Laida
						0
SP	Statytojas: Mažeikių rajono savivaldybės administracija, į.k.167371234				JR-23-05-SP-10	Lapas
						1
						Lapų
						2

ŠIUKŠLIADĖŽĖS ŠD ĮRENGIMAS M 1:10

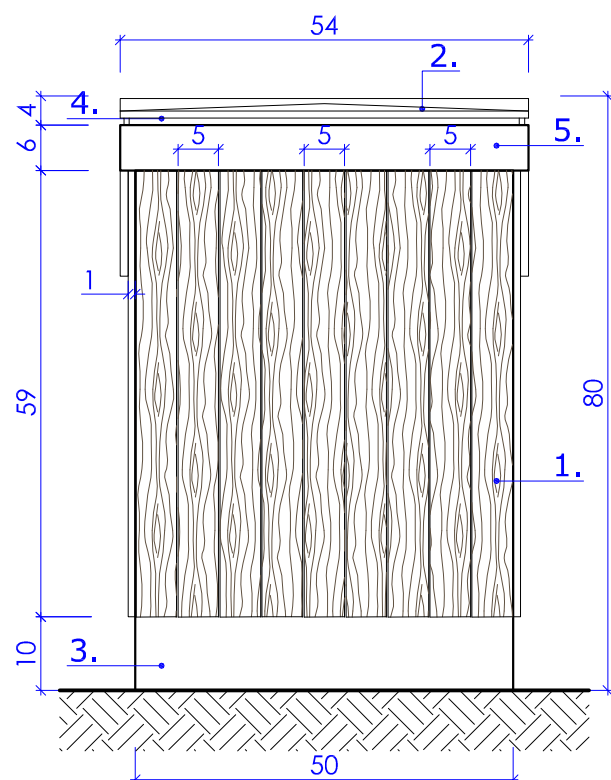
VAIZDAS IŠ PRIEKIO



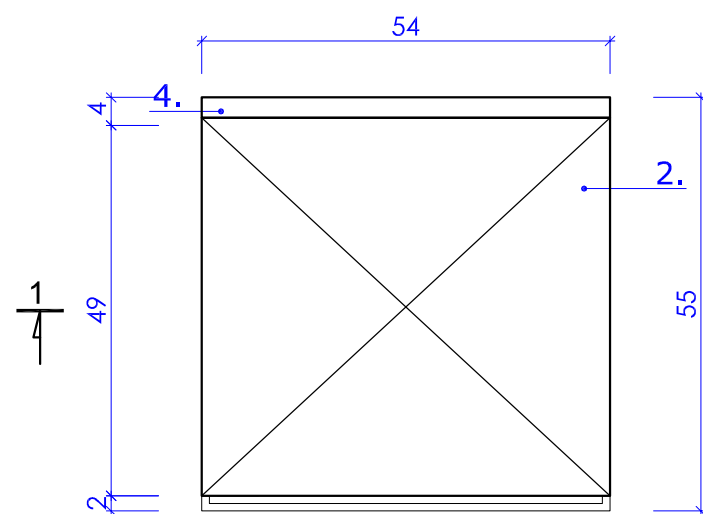
VAIZDAS IŠ ŠONO



VAIZDAS IŠ GALO



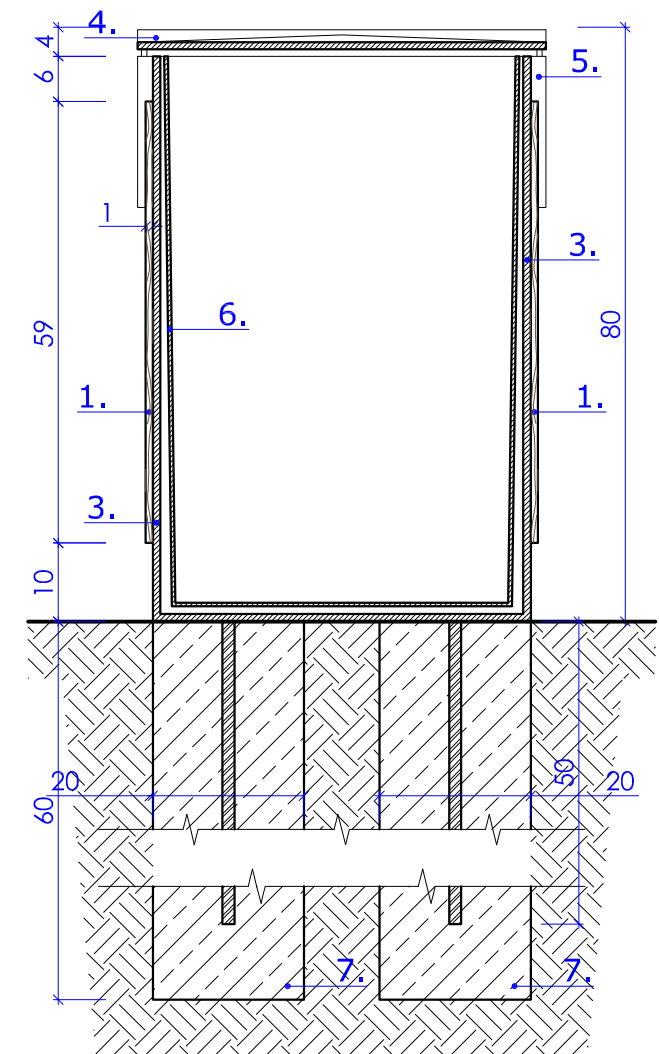
VAIZDAS IŠ VIRŠAUS




Pateikiami kiekiai vienai šiukšliadėžei ŠD įrengti. Viso įrengiama 10 vnt.

Eil. Nr.	Pavadinimas	Mato vnt.	Profilis, mm	Ilgis, cm	Kiekis	Vieno elemento	Bendras
Kietmedžio mediena:							
1.	Kietmedžio lentelės	m ³	10x50	59	24	0,0003	0,008
			10x50	46	9	0,00023	0,003
Viso kietmedžio medienos: 0,015m ³							
Kita:							
2.	Plieno kampuočiai	kg	L50x50x4	Σ 7,4 m	-	3,07	22,72
3.	Plieno juosta	kg	50x4	Σ 4,8 m	-	1,57	7,54
4.	Plieno skardos dangtis (su užraktu)	kg	68x2	68	1	7,26	7,26
5.	Plieno antdėklas (su skylė šiukšlėms) ir plieno apvadas	kg	200x2	68	1	2,14	2,14
			50x2	68	3	0,53	1,59
6.	Cinkuotos skardos šiukšlių konteineris	m ²	600x0,6	Σ 3,0 m	-	-	1,8
7.	Betonas C25/30	m ³	Ø20	60	4	0,019	0,075
8.	Varžtai	kg	Ø5mm	5	144	-	1,1

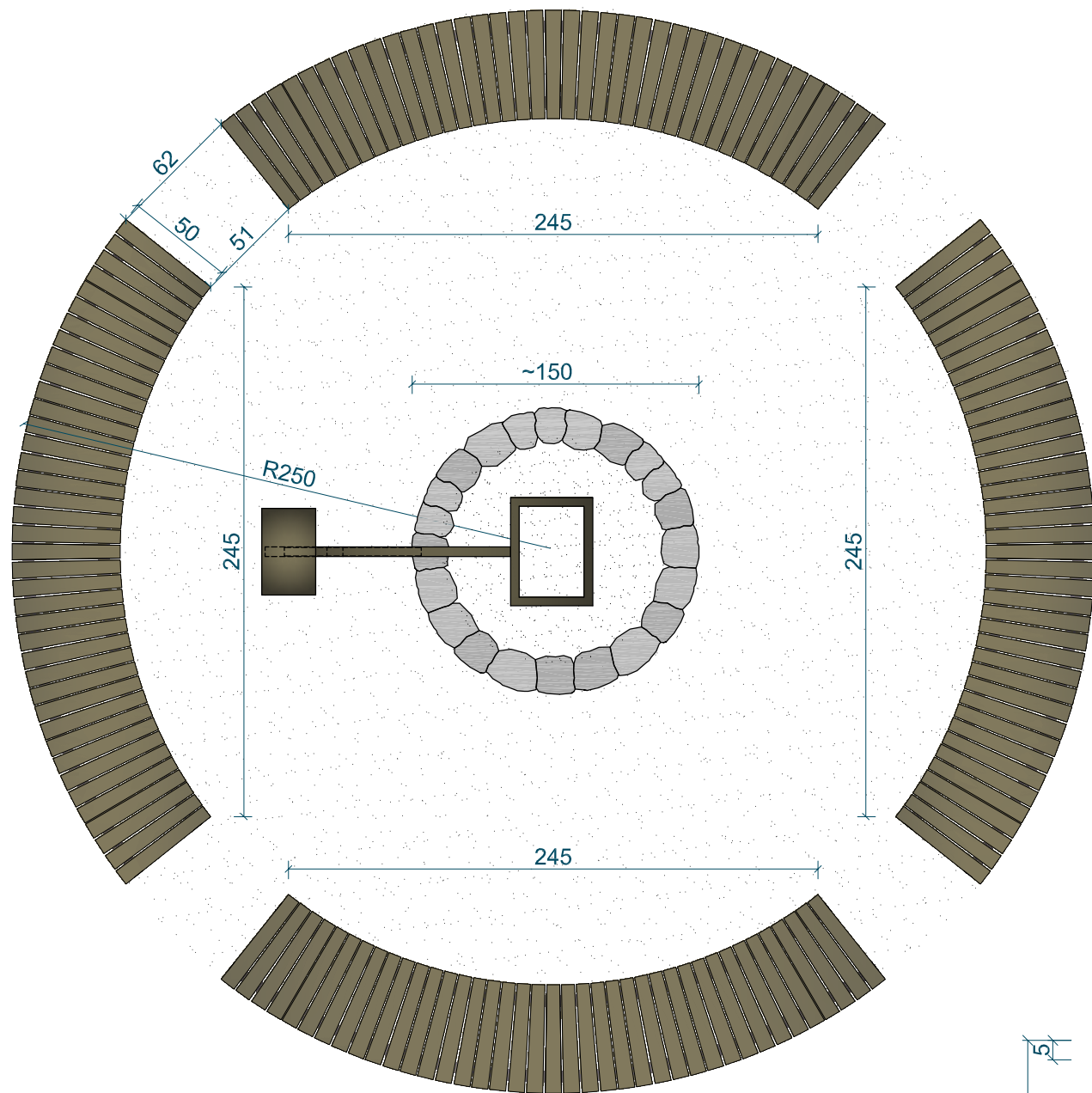
PJŪVIS 1-1



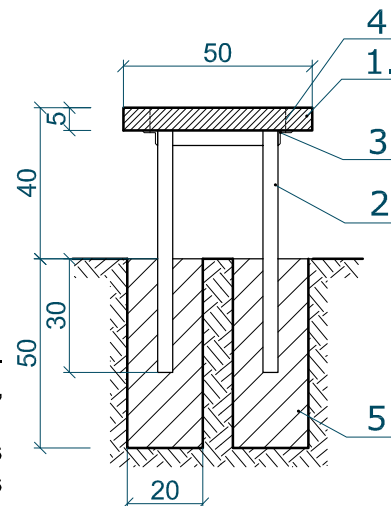
Kval. Patv. Dok. Nr.	 Projektuotoja Jolanta Raginienė Individualios veiklos pažyma Nr.658235				TIRKŠLIŲ PUŠYNO REKREACINĖS ZONOS TIRKŠLIŲ MSTL., TIRKŠLIŲ SEN., MAŽEIKIŲ RAJ. SAV. SUTVARKYMO SUPAPRASTINTAS PROJEKTAS		
0564	PV	A. Vengris	<i>Raginienė</i>	2023-11	STATYBOS IR REMONTO DARBAI		
ŠIUKŠLIADĖŽĖS ŠD ĮRENGIMAS M 1:10						Laida	0
SP	Statytojas: Mažeikių rajono savivaldybės administracija, į.k.167371234				JR-23-05-SP-10	Lapas	Lapų
						2	2

LAUŽAVIETĖS LŽ SU SUOLAIS IR KEPSNINE ĮRENGIMAS.

VAIZDAS IŠ VIRŠAUS M 1:30



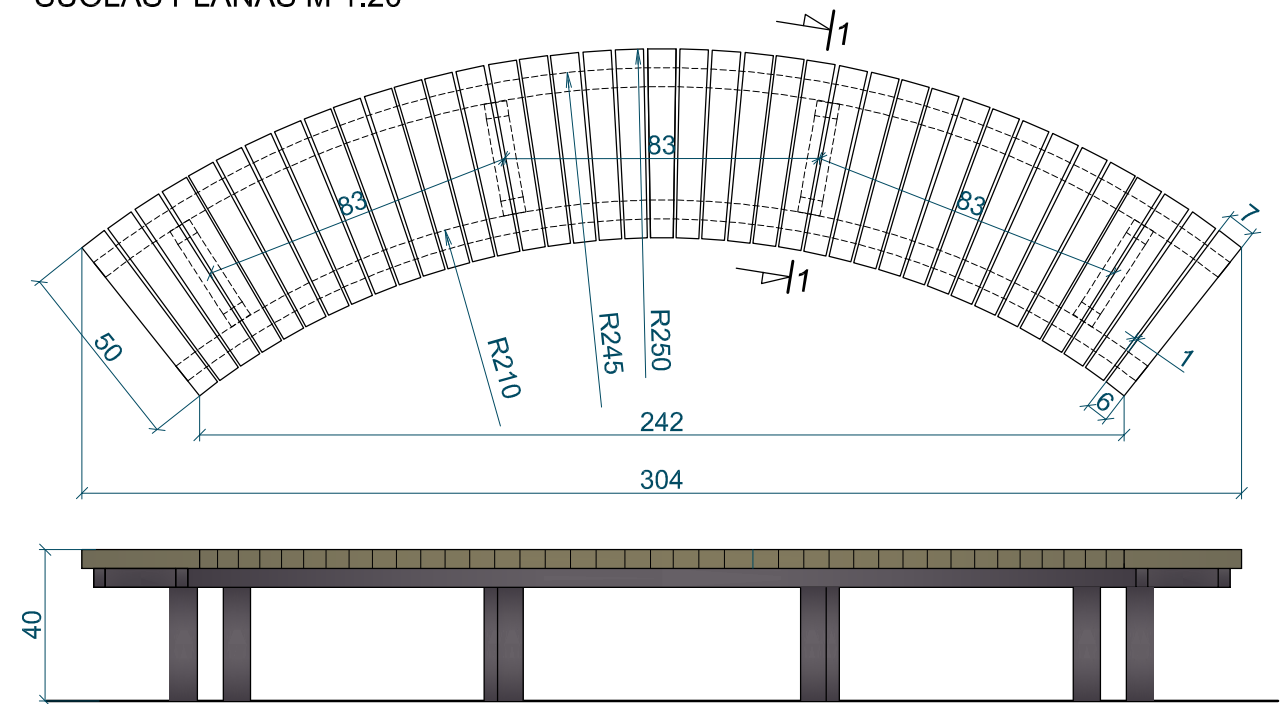
1-1 M 1:20




Kiekiai pateikti laužavietei LŽ su suolais įrengti. Įrengiami 2 vnt. laužaviečių su suolais:

Eil. Nr.	Pavadinimas	Mato vnt.	Profilis, cm	Ilgis, cm	Kiekis	Vieno elemento	Bendras
Vienam suolui įrengti:							
1.	Kietmedžio lenta	m ³	5x6+8	50	1,45m ²	-	0,075
2.	Plieno kampuočiai	kg	L50x50x4mm	Σ7,0m	-	3,07	21,49
3.	Plieno vamzdis	kg	60x40x3mm	Σ7,0m	-	4,43	31,01
4.	Varžtai	kg	Ø5 mm	5	80	-	0,7
5.	Betonas C25/30	m ³	20x20	60	4	-	0,2
Įrengiami 4 vnt. suolų							
Laužavietės įrengimui:							
6.	Lauko akmenys	m ³	Ø20-25	-	-	-	0,5
7.	Betonas C25/30 su karščiui atspariu plastifikatoriumi	m ³	-	10(h)	-	-	0,15
8.	Priemolis	m ³	-	20(h)	-	-	0,15
9.	Žvyro su dirvožemiu mišinys (80%/20%)	m ³	-	10(h)	20,0m ²	-	1,6/0,4

SUOLAS PLANAS M 1:20



VAIZDAS IŠ PRIEKIO M 1:20

Kval. Patv. Dok. Nr.	 Projektuoja Jolanta Raginienė Individualios veiklos pažyma Nr. 658235				TIRKŠLIŲ PUŠYNO REKREACINĖS ZONOS TIRKŠLIŲ MSTL., TIRKŠLIŲ SEN., MAŽEIKIŲ RAJ. SAV. SUTVARKYMO SUPAPRASTINTAS PROJEKTAS		
0564	PV	A. Vengris	<i>Deugina</i>	2023-11	STATYBOS IR REMONTO DARBAI		
LAUŽAVIETĖS LŽ SU SUOLAIS IR KEPSNINE ĮRENGIMAS M 1:30, M 1:20						Laida	0
SP	Statytojas: Mažeikių rajono savivaldybės administracija, į.k.167371234				JR-23-05-SP-11	Lapas	Lapų
						1	3

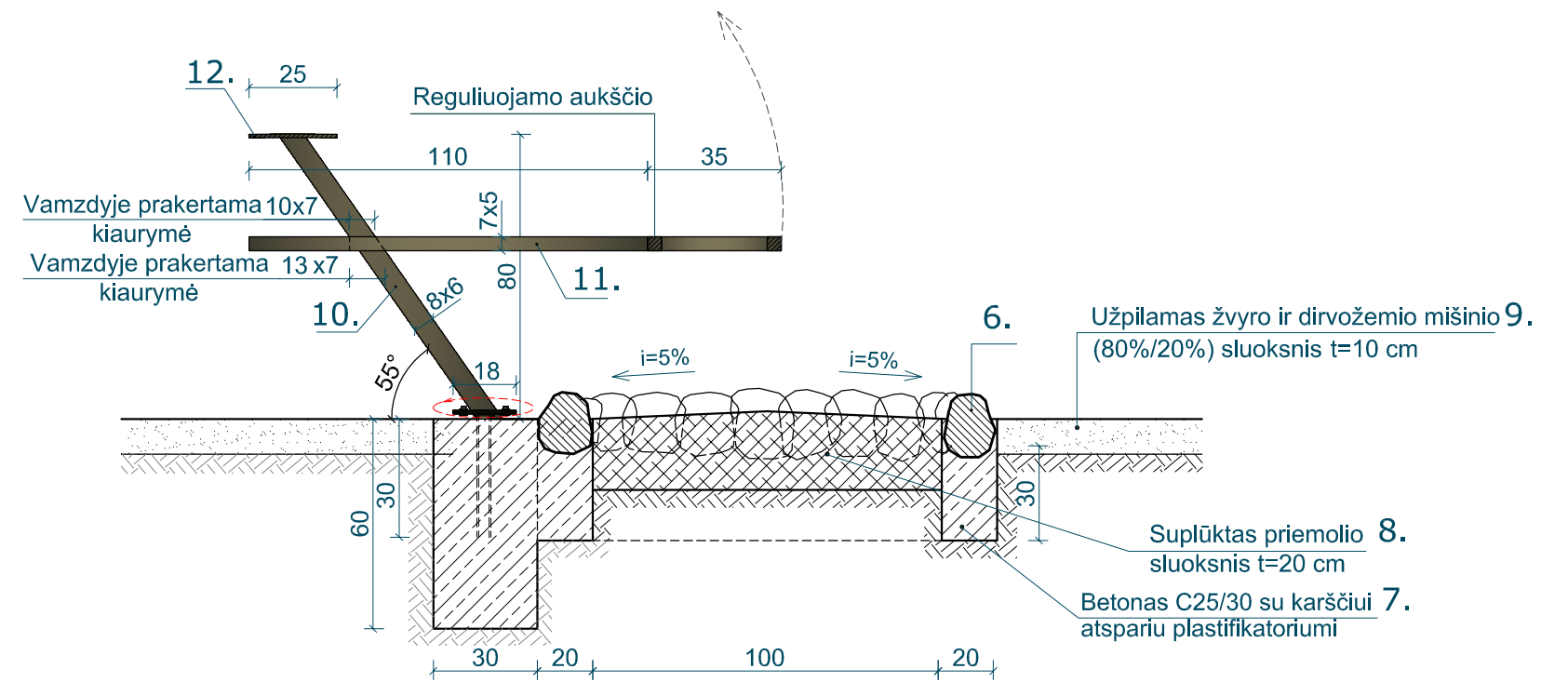
Pastabos:

- Įrengiama laužavietė LŽ-1 ir suolais (4 vnt.) Suolo atramos - iš plieno vamzdžių 60x40x3mm. Sėdimos dalies karkasas (lenktos sijos) įrengiamas iš suvirintų plieno kampuočių L50x50x4mm, prie kurių varžtais tvirtinami kietmedžio tašeliai 5x6+8cm su ~1cm tarpais.
- Naudojama antiseptinta kietmedžio (ąžuolo arba maumedžio) mediena, kuri dažoma atmosferos poveikiui atspariais įsigeriančiais apsauginiais dažais skirtais medienai. Metalinės detalės dažomos antikoroziniais dažais, skirtais metalui. Spalvą rangovas suderina su statytoju ir projekto autoriumi.
- Atnaujinama esama laužavietė: pašalinama velėna, ant betono t=10 cm sluoksnio sukraunamas ir apibetonuojamas lauko rieduliu Ø25-30 cm žiedas. Į naudojamą betoną įdedama karščiui atsparaus plastifikatoriaus (norma 0,5 kg -100 kg). Vidinėje akmenų žiedo dalyje suplūkiamas priemolio sluoksnis t=20 cm. Aplink laužavietę ir suolus įrengiama 20 m² žvyro 80% ir dirvožemio 20% mišinio danga apsėta žolėmis.
- Sprendiniai ir kiekiai gali būti tikslinami vietoje įrengimo metu.
- Išmatavimai pateikti centimetrais.

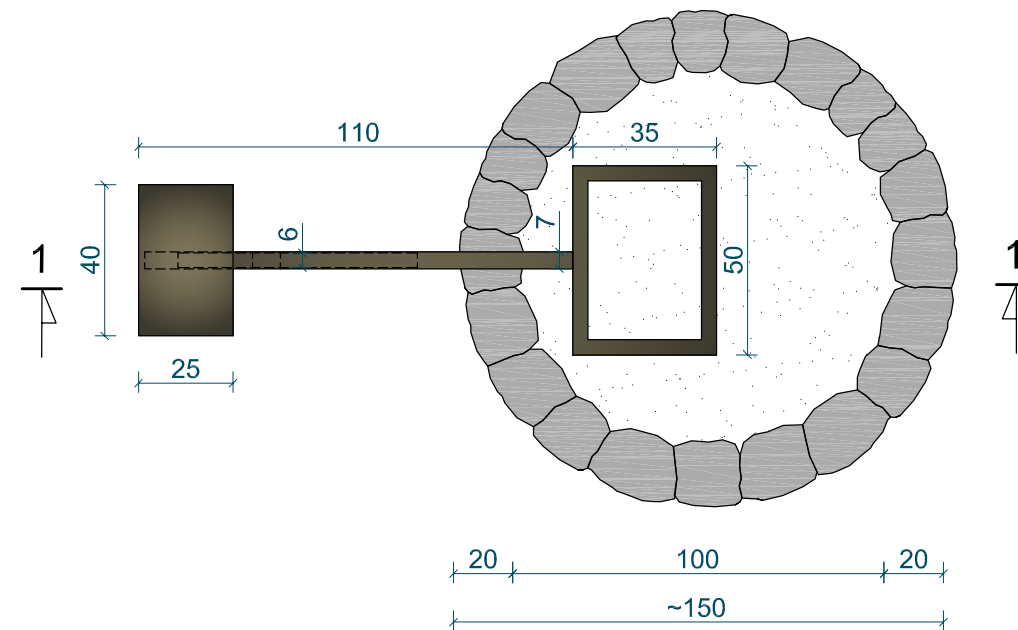
LAUŽAVIETĖS LŽ SU SUOLAIS IR KEPSNINE ĮRENGIMAS.
KEPSNINĖS ANALOGAS



PJŪVIS 1-1 M 1:20




PLANAS M 1:20



Pastabos:

1. Kepsninė įrengiama reguliuojamo aukščio. Stovas ir rėmas gaminami iš plieno vamzdžių (80x60x3 mm; 70x50x3 mm). Stovas sukiojasi apie savo ašį ant apvalaus plieno vamzdžio (Ø30 mm), įleisto į didesnio skersmens (Ø40 mm) plieno vamzdį, kuris įbetonuojamas.
2. Metalinės dalys gruntuojamos ir dažomos antikoroziniais karščiui atspariais dažais. Spalva artima gamtinei aplinkai, rangovas derina projekto vykdymo metu su statytoju ir projekto autoriumi.
3. Matmenys nurodyti centimetrais.

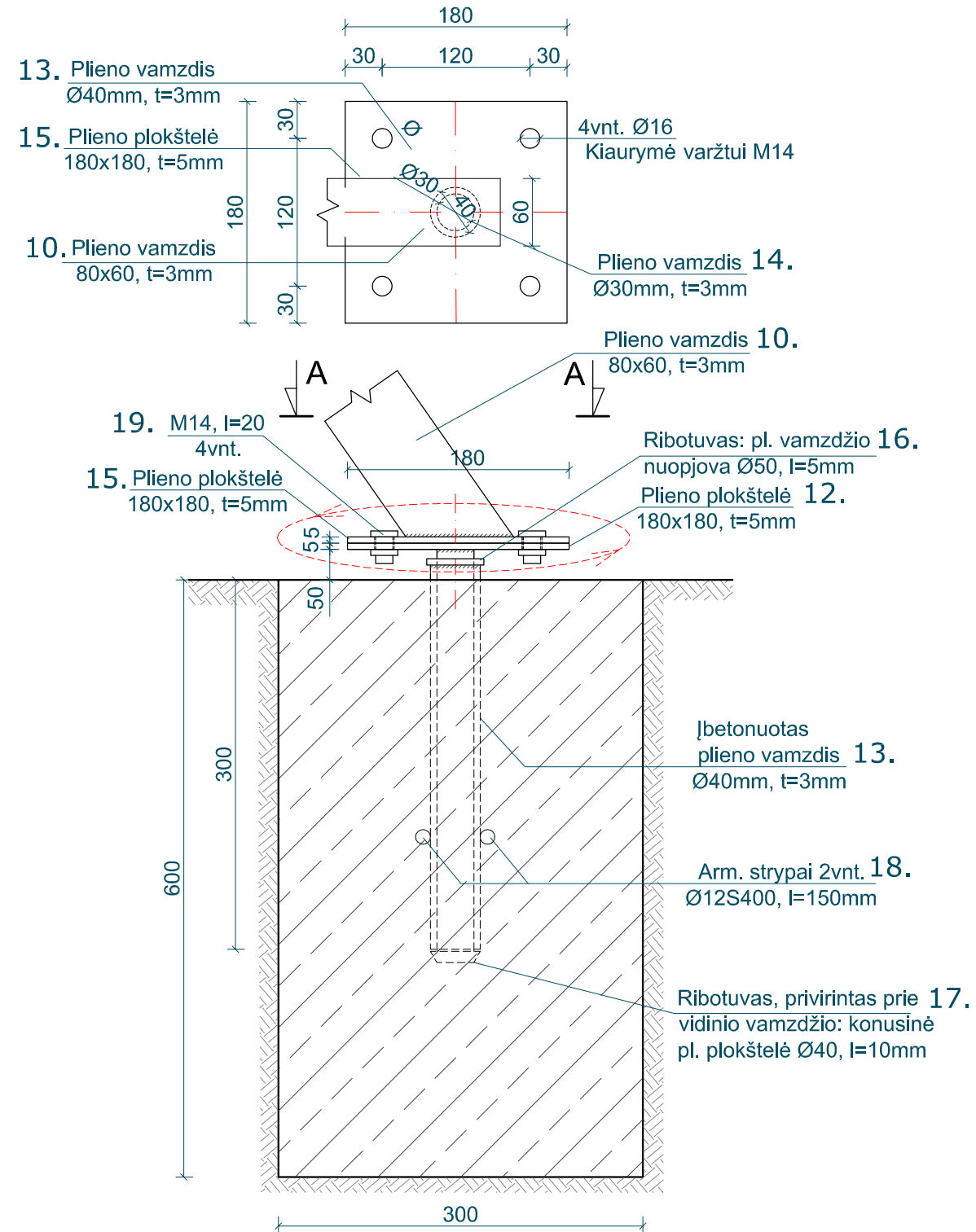
Kval. Patv. Dok. Nr.	 Projektuotoja Jolanta Raginienė Individualios veiklos pažyma Nr. 658235				TIRKŠLIŲ PUŠYNO REKREACINĖS ZONOS TIRKŠLIŲ MSTL., TIRKŠLIŲ SEN., MAŽEIKIŲ RAJ. SAV. SUTVARKYMO SUPAPRASTINTAS PROJEKTAS		
0564	PV	A. Vengris	<i>J. Raginienė</i>	2023-11	STATYBOS IR REMONTO DARBAI		
					LAUŽAVIETĖS LŽ SU SUOLAIS IR KEPSNINE ĮRENGIMAS M 1:20		Laida 0
SP	Statytojas: Mažeikių rajono savivaldybės administracija, į.k.167371234				JR-23-05-SP-11	Lapas 2	Lapų 3

LAUŽAVIETĖS LŽ SU SUOLAIS IR KEPSNINE ĮRENGIMAS.

TVIRTINIMO DETALĖ M 1:5


A-A

Detalių matmenys (M 1:5) nurodyti mm.



Medžiagų kiekiai kepsninei įrengti. Įrengiami 2 vnt.:

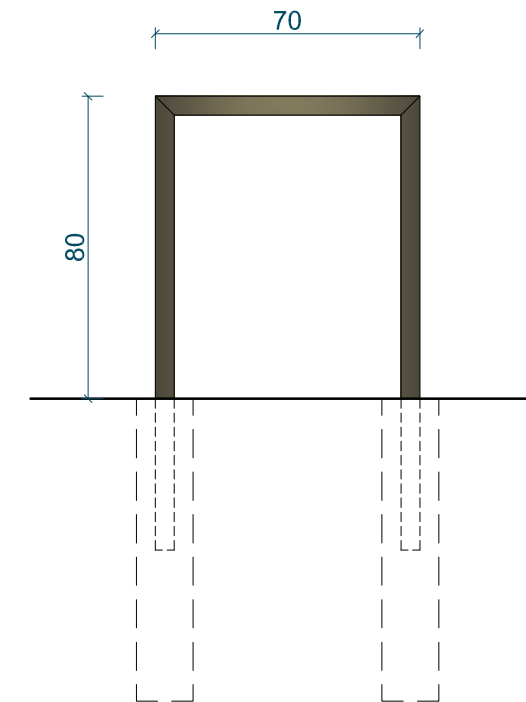
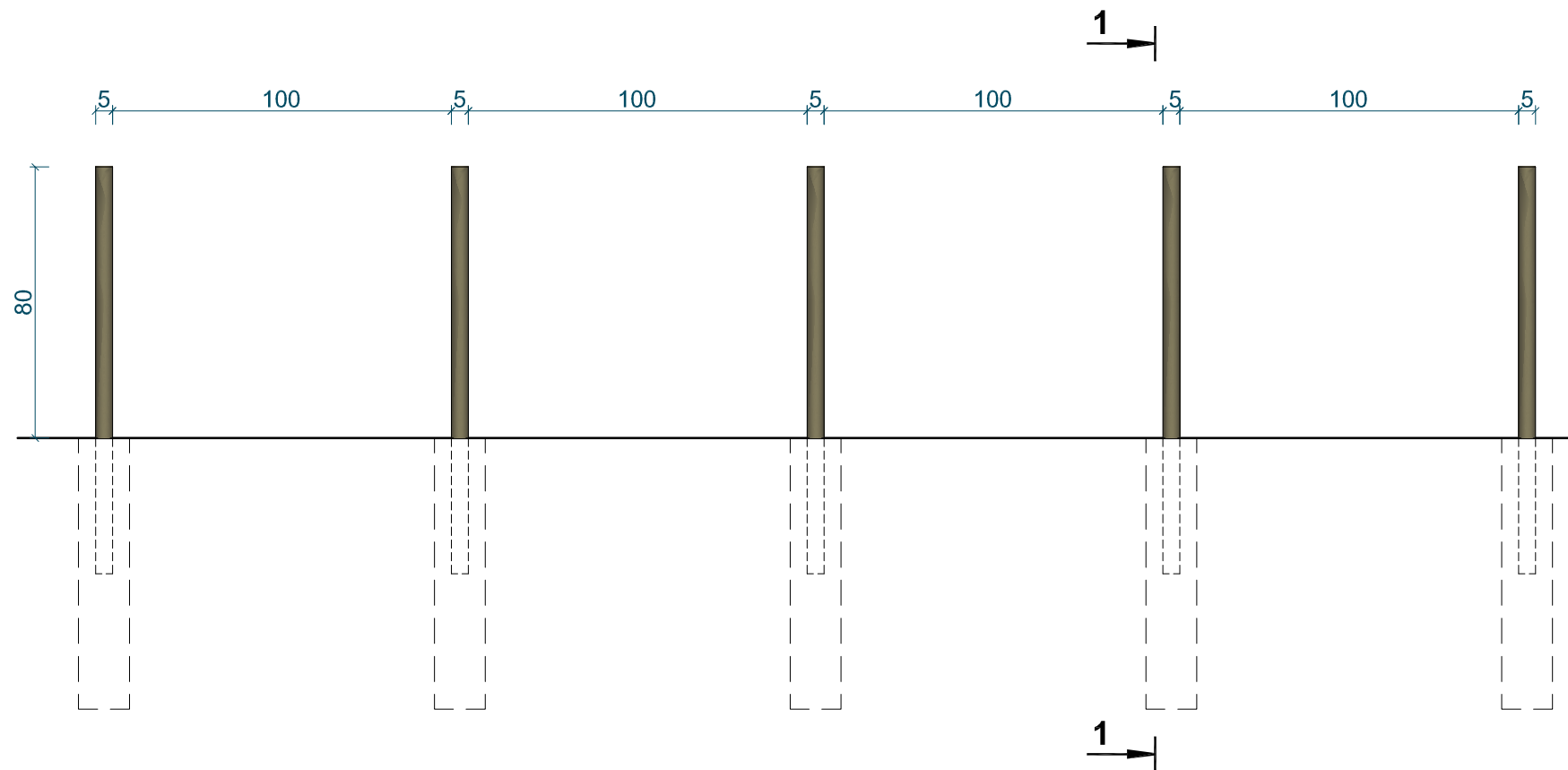
Eil. Nr.	Pavadinimas	Mato vnt.	Profilis, cm	Ilgis, cm	Kiekis	Vieno elemento	Bendras
10.	Plieno vamzdis (t=3 mm)	kg	80x60x3 mm	140	1	8,84	8,84
11.	Plieno vamzdis (t=3 mm)	kg	70x50x3 mm	Σ2,8 m	-	5,37	15,03
12.	Plieno plokštelė (t=5 mm)	kg	25	40	1	3,93	3,93
Sukimosi mechanizmas:							
13.	Plieno vamzdis (t=3 mm)	kg	Ø40x3 mm	30	1	0,82	0,82
14.	Plieno vamzdis (t=3 mm)	kg	Ø30x3 mm	30	1	0,6	0,6
15.	Plieno plokštelė (t=5 mm)	kg	180x180 mm	-	2	1,27	2,54
16.	Ribotuvai: pl. vamzdžio nuopjova Ø50, l=5mm	kg	Ø50	0,5	1	0,03	0,03
17.	Ribotuvai, privirinti prie vidinio vamzdžio: konusinė pl. plokštelė Ø40, l=10mm	kg	Ø40	1	1	0,04	0,04
18.	Arm. strypai	kg	Ø12S400	15	2	0,15	0,30
19.	Varžtas M14	kg	Ø14	20	4	0,02	0,08

Kval. Patv. Dok. Nr.	 Projektuotoja Jolanta Raginienė Individualios veiklos pažyma Nr. 658235				TIRKŠLIŲ PUŠYNO REKREACINĖS ZONOS TIRKŠLIŲ MSTL., TIRKŠLIŲ SEN., MAŽEIKIŲ RAJ. SAV. SUTVARKYMO SUPAPRASTINTAS PROJEKTAS		
0564	PV	A. Vengris	<i>J. Raginienė</i>	2023-11	STATYBOS IR REMONTO DARBAI		
					LAUŽAVIETĖS LŽ SU SUOLAIS IR KEPSNINE ĮRENGIMAS M 1:20		Laida 0
SP	Statytojas: Mažeikių rajono savivaldybės administracija, į.k.167371234				JR-23-05-SP-11	Lapas 3	Lapų 3

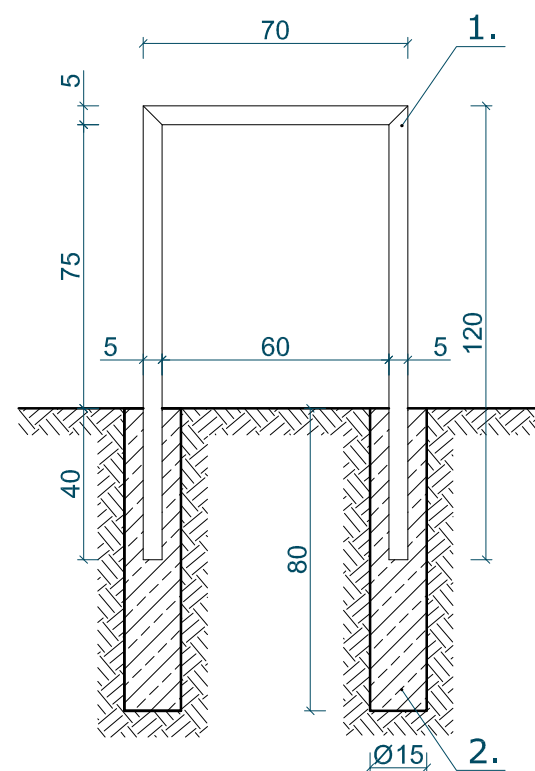
DVIRAČIŲ STOVO DV ĮRENGIMAS M 1:20

VAIZDAS IŠ PRIEKIO

VAIZDAS IŠ ŠONO



PJŪVIS 1-1




Pastabos:

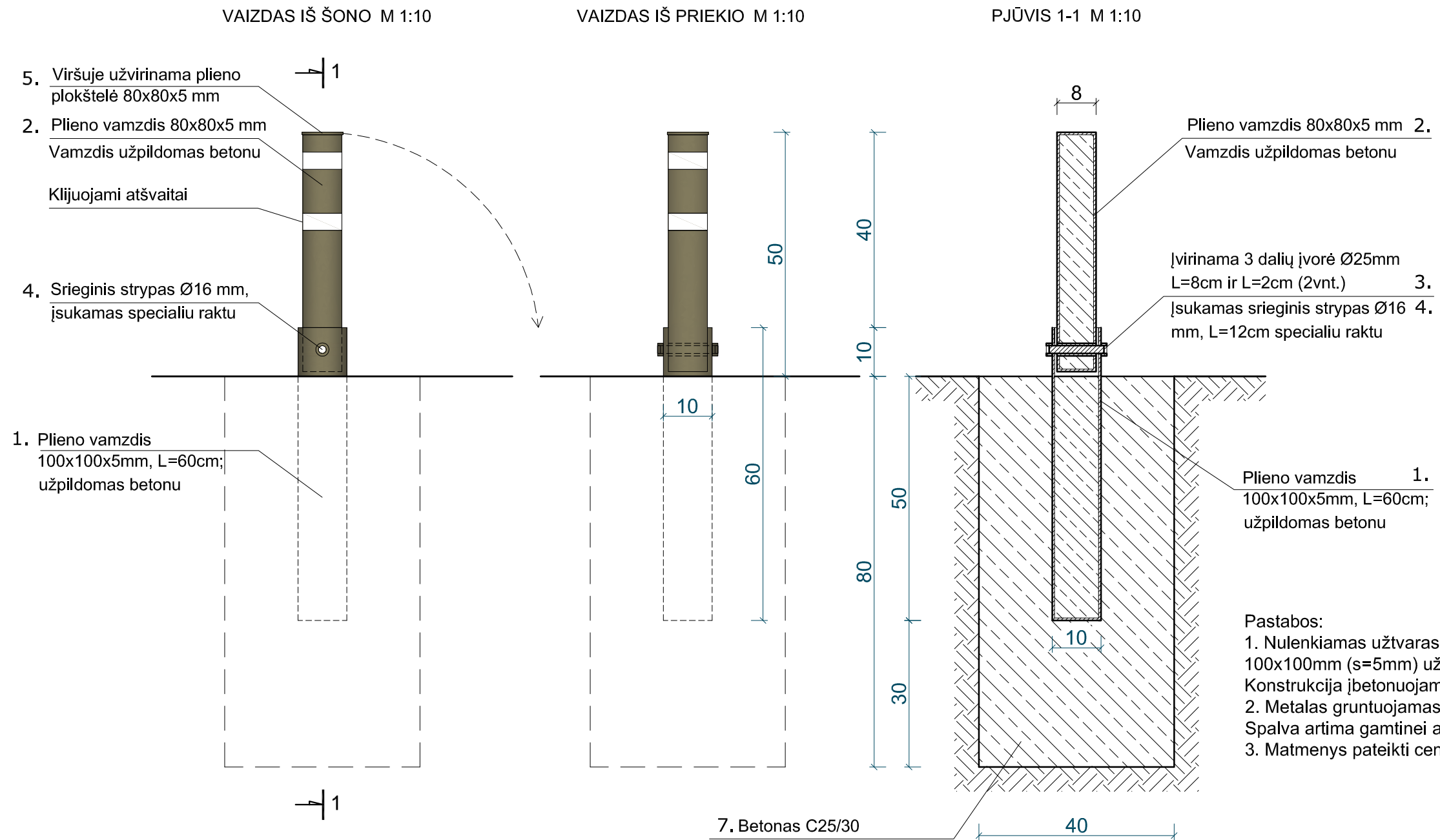
- Įrengiami dviračių stovai **DV** iš suvirintų cinkuoto plieno vamzdžių 50x50x4mm. Stovai tvirtinami prie pamato įleidžiant į betoną.
- Metalas dažomas milteliniu būdu. Spalva artima gamtinei aplinkai, derinama su projekto autoriumi ir statytoju projekto vykdymo metu.
- Aplink dviračių stovus įrengiama skaldos atsijų danga.
- Matmenys pateikti centimetrais.

Pateikiami kiekiai dviračių stovui **DV** įrengti:

Eil. Nr.	Pavadinimas	Mato vnt.	Profilis, mm	Ilgis, cm	Kiekis	Vieno elemento	Bendras
1.	Cinkuoto plieno vamzdis	kg	50x50x4	120 70	10 5	6,94 4,05	89,65
2.	Betonas C25/30	m ³	Ø15cm	80	10	-	0,15
3.	Žvyro skaldos atsijos (0/5) Dolomitinė skalda (0/32)	m ³ m ³	h=5 cm h=15 cm	-	12,0 m ² 12,0 m ²	-	0,6 1,8

Kval. Patv. Dok. Nr.	 Projektuotoja Jolanta Raginienė Individualios veiklos pažyma Nr. 658235				TIRKŠLIŲ PUŠYNO REKREACINĖS ZONOS TIRKŠLIŲ MSTL., TIRKŠLIŲ SEN., MAŽEIKIŲ RAJ. SAV. SUTVARKYMO SUPAPRASTINTAS PROJEKTAS		
0564	PV	A. Vengris	<i>Deugina</i>	2023-11	STATYBOS IR REMONTO DARBAI		
DVIRAČIŲ STOVO DV ĮRENGIMAS M 1:20						Laida	0
SP	Statytojas: Mažeikių rajono savivaldybės administracija, į.k.167371234				JR-23-05-SP-12	Lapas	Lapų
						1	1

UŽTVARO AUTOMOBILIAMS UA ATNAUJINIMAS

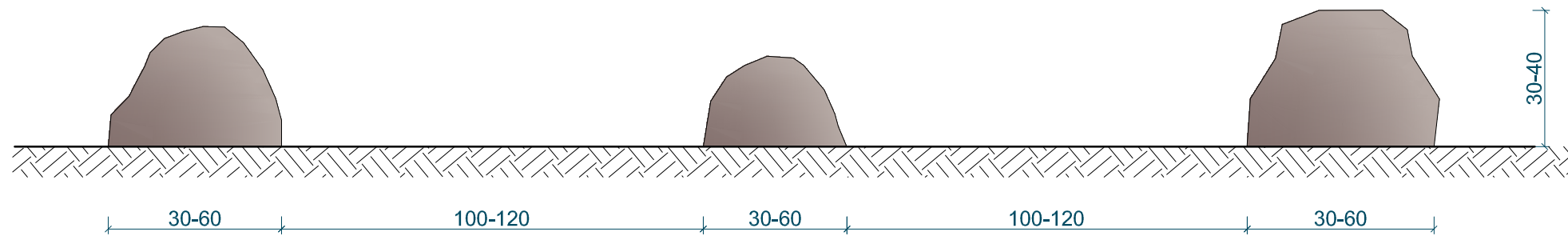


Įrengiamas rakinamas/nulenkiamas užtvaras automobiliams **UA**. Pateikiami medžiagų kiekiai vienam užtvarui įrengti:

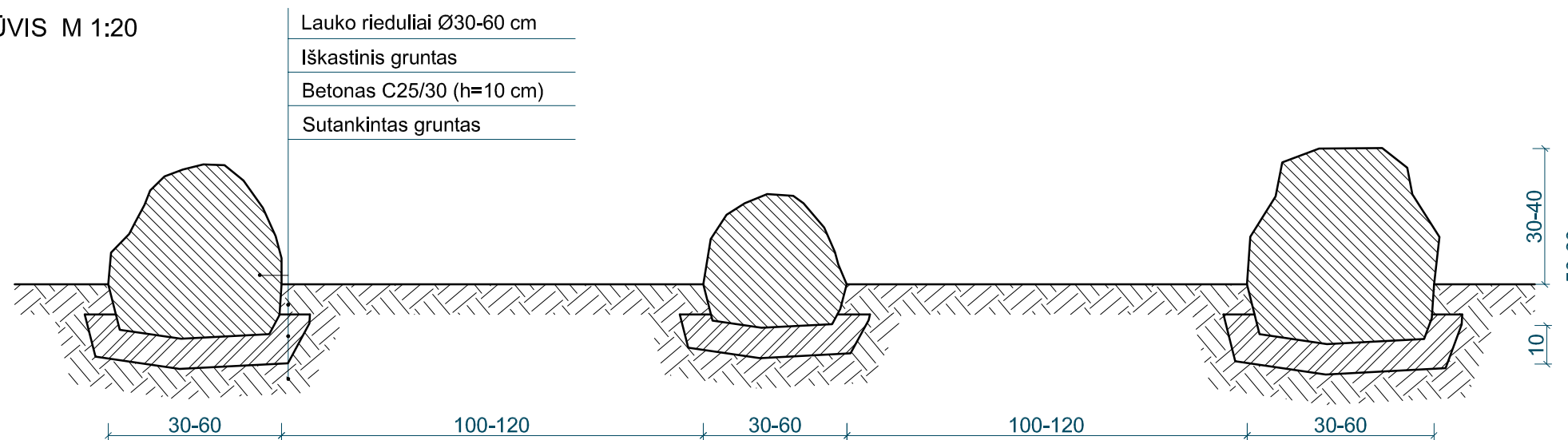
Eilės Nr.	Pavadinimas	Mato vnt.	Profilis mm	Ilgis cm	Kiekis	Bendras
1.	Plieno vamzdis 100x100mm, s=5mm	kg	100x100x5	60	1	8,95
2.	Plieno vamzdis 80x80mm, s=5mm	kg	80x80x5	50	1	5,89
3.	Įvorė (plieno vamzdis) Ø25 mm	kg	Ø25	Σ 14	1	0,54
4.	Srieginis strypas Ø16mm	kg	Ø16	12	1	0,25
5.	Plieno plokštelė 85x85mm, s=5mm	kg	85x85x5	-	2	0,50
6.	Plieno plokštelė 105x105mm, s=5mm	kg	105x105x5	-	2	0,80
7.	Betonas C25/30	m ³	-	-	-	0,15

Kval. Patv. Dok. Nr.		Projektuotoja Jolanta Raginienė Individualios veiklos pažyma Nr. 658235			TIRKŠLIŲ PUŠYNO REKREACINĖS ZONOS TIRKŠLIŲ MSTL., TIRKŠLIŲ SEN., MAŽEIKIŲ RAJ. SAV. SUTVARKYMO SUPAPRASTINTAS PROJEKTAS	
0564	PV	A. Vengris	<i>Deugnis</i>	2023-11	STATYBOS IR REMONTO DARBAI	
					UŽTVARŲ AUTOMOBILIAMS UA ATNAUJINIMAS M 1:20	Laida 0
SP	Statytojas: Mažeikių rajono savivaldybės administracija, į.k.167371234			JR-23-05-SP-13	Lapas 1	Lapų 2

UŽTVARŲ AUTOMOBILIAMS UA ATNAUJINIMAS.
VAIZDAS IŠ PRIEKIO M 1:20



PJŪVIS M 1:20




Pastabos:

1. Užtvagai - lauko akmenys Ø30-60 cm išdėstomi 100-120 cm atstumu, neleidžiančiu pravažiuoti automobiliui ar kitai motorinei priemonei.
2. Rieduliai įbetonuojami į 10 cm betono C25/30 sluoksnį. Betono viršus paslepiamas iškastu gruntu.
3. Užtvarų vieta nurodyta sklypo plane.
4. Matmenys pateikti centimetrais.

Kiekiai pateikti 20,0 m riedulių užtvarams įrengti:

Eil. Nr.	Pavadinimas	Mato vnt.	Profilis cm	Storis cm	Kiekis	Bendras
1.	Lauko rieduliai	m ³	Ø30-60	-	15	1,0
2.	Betonas C25/30	m ³	-	10	-	0,5

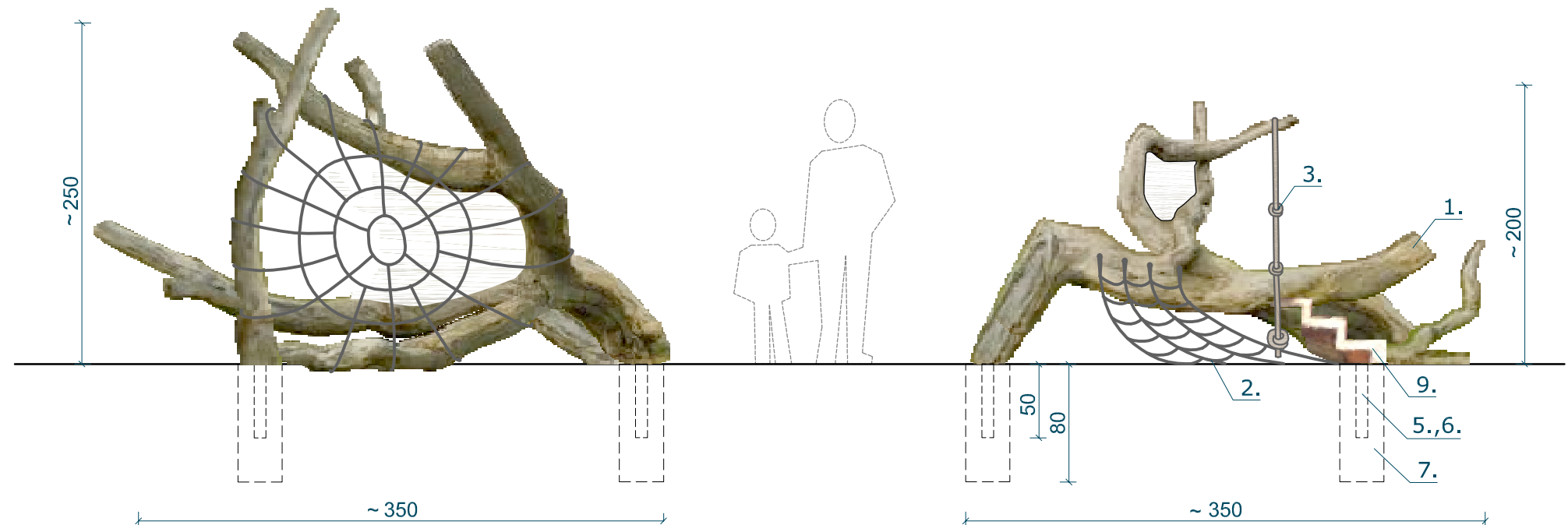
Kval. Patv. Dok. Nr.	 Projektuotoja Jolanta Raginienė Individualios veiklos pažyma Nr. 658235				TIRKŠLIŲ PUŠYNO REKREACINĖS ZONOS TIRKŠLIŲ MSTL., TIRKŠLIŲ SEN., MAŽEIKIŲ RAJ. SAV. SUTVARKYMO SUPAPRASTINTAS PROJEKTAS		
0564	PV	A. Vengris	<i>Deugina</i>	2023-11	STATYBOS IR REMONTO DARBAI		
UŽTVARŲ AUTOMOBILIAMS UA ATNAUJINIMAS M 1:20						Laida	0
SP	Statytojas: Mažeikių rajono savivaldybės administracija, į.k.167371234				JR-23-05-SP-13	Lapas	Lapų
						2	2

SPORTINIO ĮRENGINIO SJ-1 ĮRENGIMAS.

ĮRENGINIŲ ANALOGAI



VAIZDAS IŠ PRIEKIO M 1:40



Pastabos:

1. Sportinis įrenginys **SJ-1** įrengiamas iš šakotų medžių kamienų (~Ø20+50cm), virvių, tinklų. Atramos tvirtinamos ant įbetonuotų plieno juostų. Tarp įtvirtintų atramų įrengiami virviniai tinklai, nuleidžiama virvė su mazgais ir numatytose rąstų vietose ištašomos pakopos laipiojimui. Aplink įrenginį įrengiama smėlio-žvirgždo (0/8) mišinys danga: 20 cm storio sluoksnis ant geotekstilės 200 gr/m².
2. Įrenginiams naudojama kietmedžio mediena antiseptinama. Metalinės dalys gruntuojamos ir dažomos antikoroziniais dažais.
3. Sprendiniai ir kiekiai gali būti tikslinami vietoje įrengimo metu.
4. Išmatavimai pateikti centimetrais.

Pateikiami medžiagų kiekiai sporto įrenginiui SJ-1 įrengti:

Eil. Nr.	Pavadinimas	Mato vnt.	Profilis, cm	Ilgis, cm	Kiekis, vnt	Vieno elemento	Bendras
1.	Kietmedžio rąstai	m³	~Ø20+50	Σ 25,0m	-	-	2,5
2.	Sintetinės virvės tinklams arba rištas virvinis tinklas (akis ~20x20cm)	m m²	Ø2	Σ 50,0m Σ 8,0m²	-	-	50,0 arba 8,0
3.	Sintetinė virvė (laipiojimui, su mazgais)	m	Ø4	Σ 2,5m	-	-	2,5
4.	Plieno kabės virvių tvirtinimui	kg	Ø10mm	15	25	0,09	2,25
5.	Plieno juostos rąstų tvirtinimui	kg	10x80mm	Σ 8,5m	-	6,3	53,6
6.	Varžtai, veržlės, poveržlės	kg	Ø12mm	20	20	0,18	3,56
7.	Betonas C25/30 pamatams	m³	Ø30	80(h)	6	-	0,5
8.	Rąstuose ištašomų pakopų plotas	m²	-	10(h)	-	-	1,0
9.	Smėlio-žvirgždo (0/8) mišinys 20 cm ant geotekstilės (200 gr/m²)	m³	20	-	25,0m²	-	5,0

Kval. Patv. Dok. Nr.	 Projektuotoja Jolanta Raginienė Individualios veiklos pažyma Nr. 658235				TIRKŠLIŲ PUŠYNO REKREACINĖS ZONOS TIRKŠLIŲ MSTL., TIRKŠLIŲ SEN., MAŽEIKIŲ RAJ. SAV. SUTVARKYMO SUPAPRASTINTAS PROJEKTAS		
0564	PV	A. Vengris	<i>Deugina</i>	2023-11	STATYBOS IR REMONTO DARBAI		
					SPORTINIO ĮRENGINIO SJ-1 ĮRENGIMAS M 1:40. MEDŽIAGŲ KIEKIŲ ŽINIARAŠTIS		Laida 0
SP	Statytojas: Mažeikių rajono savivaldybės administracija, į.k.167371234				JR-23-05-SP-14	Lapas 1	Lapų 1

SPORTINIO ĮRENGINIO SĮ-2 ĮRENGIMAS.

ĮRENGINIŲ ANALOGAI



Pastabos:

1. Sportinis įrenginys **SĮ-2** įrengiamas iš įvairaus skerspjūvio (~Ø20+30cm) ir įvairaus ilgio kietmedžio rąstų, sudarant įvairias laipiojimo galimybes. Rąstai tvirtinami ant įbetonuotų plieno juostų.
2. Aplink lipynes įrengiama smėlio-žvirgždo (0/8) mišinio danga: 20 cm storio sluoksnis ant geotekstilės 200 gr/m².
3. Lipynėms naudojama kietmedžio mediena antiseptinama. Metalinės dalys gruntuojamos ir dažomos antikoroziniais dažais.
4. Sprendiniai ir kiekiai gali būti tikslinami vietoje įrengimo metu.

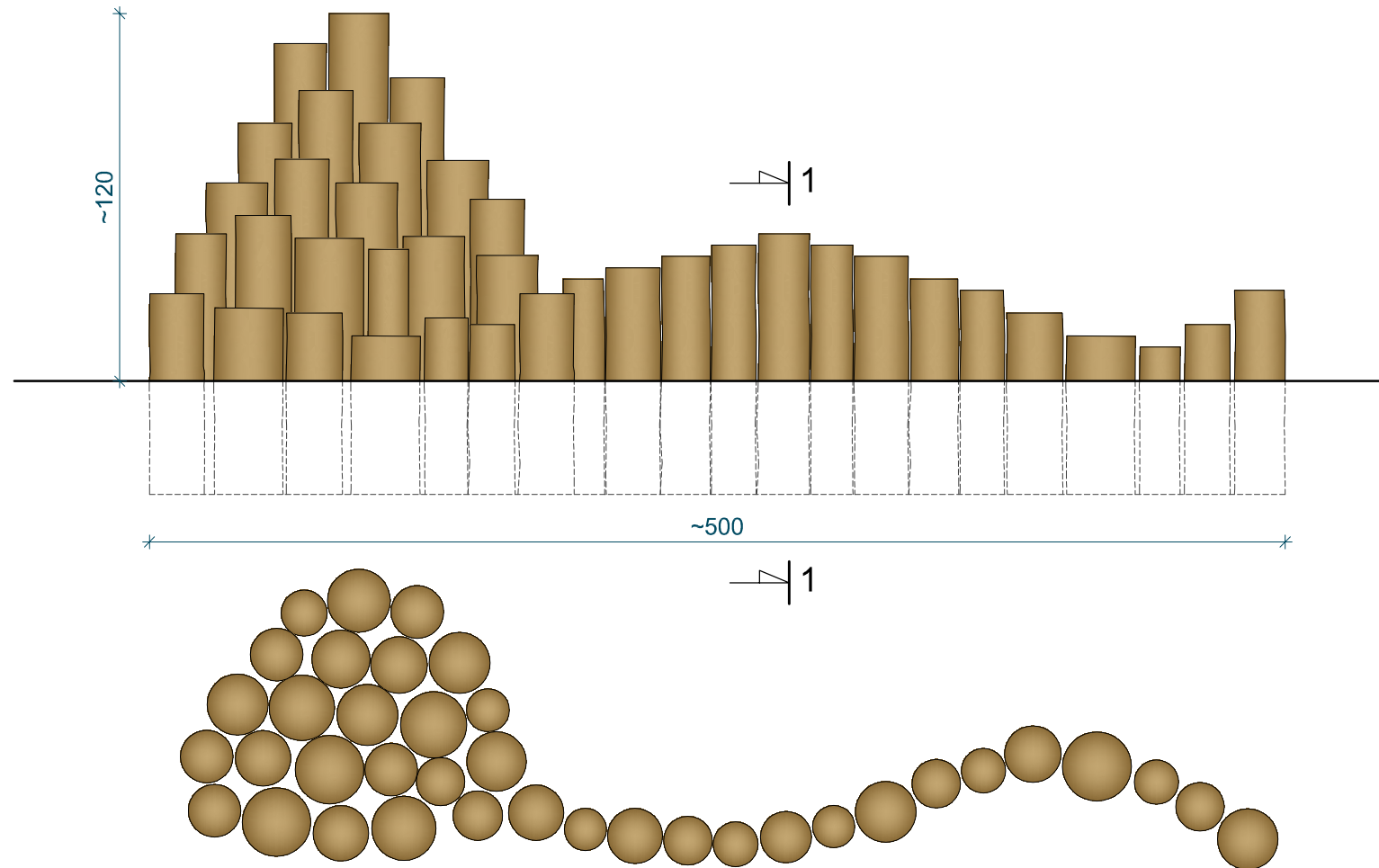
Pateikiami medžiagų kiekiai sportiniam įrenginiui **SĮ-2** įrengti:

Eil. Nr.	Pavadinimas	Mato vnt.	Profilis, cm	Ilgis, cm	Kiekis, vnt	Vieno elemento	Bendras
1.	Kietmedžio rąstai	m ³	~Ø18+25	Σ 35,0m	-	-	1,5
2.	Plieno juostos rąstų tvirtinimui	kg	10x80mm	Σ 15,0m	-	6,3	94,5
3.	Varžtai, veržlės, poveržlės	kg	Ø12mm	20	40	0,18	7,2
4.	Betonas C20/25 pamatams	m ³	Ø30	80(h)	10	-	0,6
5.	Smėlio-žvirgždo (0/8) mišinys 20 cm ant geotekstilės (200 gr/m ²)	m ³	20	-	25,0m ²	-	5,0

Kval. Patv. Dok. Nr.	 Projektuotoja Jolanta Raginienė Individualios veiklos pažyma Nr. 658235				TIRKŠLIŲ PUŠYNO REKREACINĖS ZONOS TIRKŠLIŲ MSTL., TIRKŠLIŲ SEN., MAŽEIKIŲ RAJ. SAV. SUTVARKYMO SUPAPRASTINTAS PROJEKTAS		
0564	PV	A. Vengris	<i>Deugis</i>	2023-11	STATYBOS IR REMONTO DARBAI		
					SPORTINIO ĮRENGINIO SĮ-2 ĮRENGIMAS M 1:40.		Laida
					MEDŽIAGŲ KIEKIŲ ŽINIARAŠTIS		0
SP	Statytojas: Mažeikių rajono savivaldybės administracija, į.k.167371234				JR-23-05-SP-15		Lapas
							Lapų
							1
							1

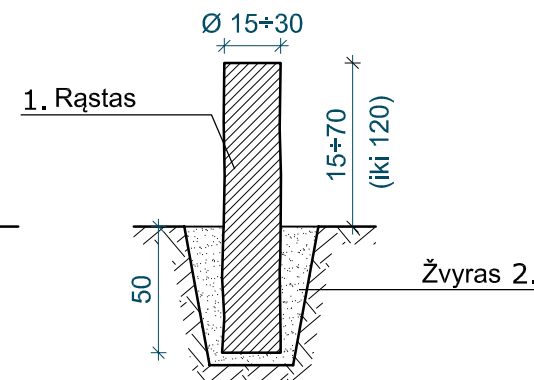
SPORTO ĮRENGINIO SJ-3 ĮRENGIMAS.

VAIZDAS IŠ ŠONO M 1:30



PLANAS M 1:30

PJŪVIS 1-1 M 1:30



ANALOGAI



Pastabos:

1. Sporto įrenginio SJ-3 įrengimui naudojama spygliuočių mediena, impregnuota giluminiu, vakuuminiu būdu. Nužymėjus statinio planą, iškasti 0,5 m gylio tranšėjas ten, kur bus įrengiama seka vertikalių stulpų iš rąstų. Rąstai įvairaus diametro (Ø 15+30 cm) įgilinami 50 cm, tranšėja užpildoma žvyru (laidžiu gruntu), virš jo įrengiama projektuojama smėlio - žvirgždo (0/8) mišinio danga: paskleidžiamas 20 cm storio sluoksnis ant geotekstilės 200 gr/m².
2. Visa naudojama mediena nužievinama. Spygliuočių mediena antiseptikuojama ir impregnuojama.
3. Išmatavimai pateikti centimetrais.

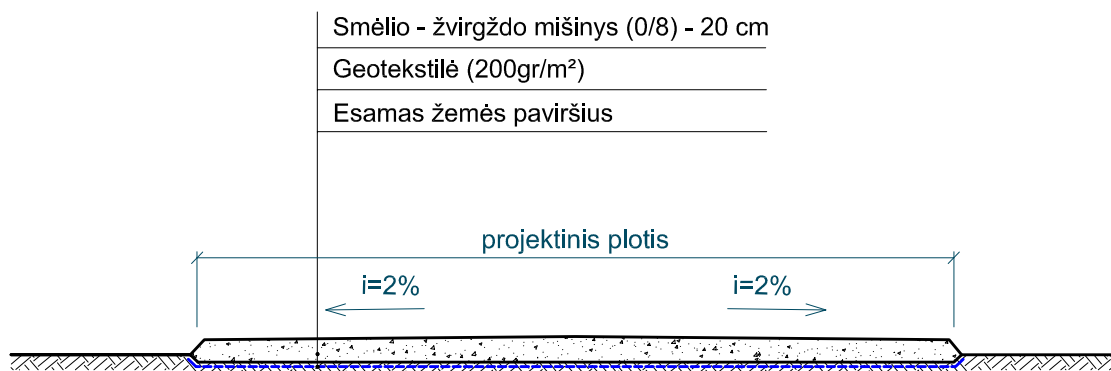
Medžiagų kiekiai pateikti sporto įrenginiui SJ-3 įrengti:

Eil. Nr.	Pavadinimas	Mato vnt.	Profilis, cm	Ilgis, cm	Kiekis vnt.	Vieno elemento	Bendras
1.	Rąstai	m ³	Ø15+30	Σ25,0m			1,0
2.	Žvyras (laidus gruntas)	m ³					3,0
3.	Ant geotekstilės (200gr/m ²) sluoksnio paskleidžiamas smėlio - žvirgždo mišinys (0/8)	m ²	-	-	10,0 m ²	-	10,0
		m ³	h=20				2,0

Kval. Patv. Dok. Nr.	 Projektuoja Jolanta Raginienė Individualios veiklos pažyma Nr. 658235				TIRKŠLIŲ PUŠYNO REKREACINĖS ZONOS TIRKŠLIŲ MSTL., TIRKŠLIŲ SEN., MAŽEIKIŲ RAJ. SAV. SUTVARKYMO SUPAPRASTINTAS PROJEKTAS		
0564	PV	A. Vengris	<i>Daugis</i>	2023-11	STATYBOS IR REMONTO DARBAI		
					SPORTINIO ĮRENGINIO SJ-3 ĮRENGIMAS M 1:30.		Laida
					MEDŽIAGŲ KIEKIŲ ŽINIARAŠTIS		0
SP	Statytojas: Mažeikių rajono savivaldybės administracija, į.k.167371234				JR-23-05-SP-17	Lapas	Lapų
					1	2	

SPORTINIŲ ĮRENGINIŲ SJ-1, 2, 3 PAGRINDO DANGOS ĮRENGIMAS.

SKERSINIS PJŪVIS M 1:25



Pastabos:

1. Aplink sportinius įrenginius **SJ** įrengiama smėlio - žvirgždo mišinio danga.

Atliekami darbai:

Pašalinamas žolės su derlingo grunto 5 cm sluoksniu. Paklojama geotekstilė 200 gr/m².

Paskleidžiamas smėlio - žvirgždo mišinio (0/8) 20 cm storio sluoksnis.

2. Įrengiamos dangos kiekius žiūrėti įrenginių SJ-1,2, 3 įrengimo žiniaraščiuose.

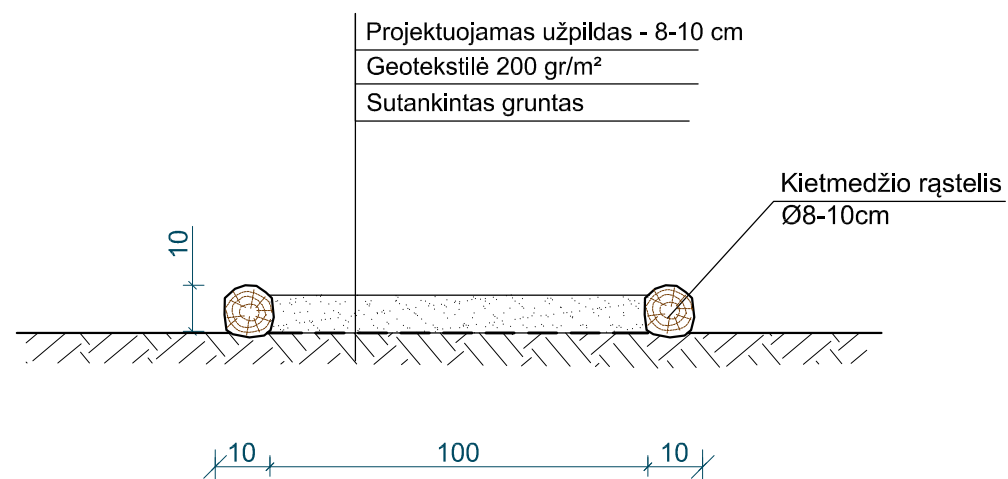
Kval. Patv. Dok. Nr.		Projektuotoja Jolanta Raginienė Individualios veiklos pažyma Nr. 658235	TIRKŠLIŲ PUŠYNO REKREACINĖS ZONOS TIRKŠLIŲ MSTL., TIRKŠLIŲ SEN., MAŽEIKIŲ RAJ. SAV. SUTVARKYMO SUPAPRASTINTAS PROJEKTAS		
0564	PV	A. Vengris		2023-11	STATYBOS IR REMONTO DARBAI
					SPORTINIŲ ĮRENGINIŲ SJ-1, 2, 3 PAGRINDO DANGOS ĮRENGIMAS M 1:25
SP	Statytojas: Mažeikių rajono savivaldybės administracija, į.k.167371234			JR-23-05-SP-17	Laida 0
					Lapas 2
					Lapų 2

BASAKOJŲ TAKO BT ĮRENGIMAS.

DANGŲ PAVYZDŽIAI



SKERSINIS TAKO PJŪVIS




Pastabos:

- Takams basomis sausumoje paruošiamas sutankinto grunto ir geotekstilės (200 gr/m²) pagrindas, apribotas kietmedžio rąstelių (Ø8-10cm) borteliais. Tako dangos viršutinis 8-10 cm storio sluoksnis įrengiamas iš skirtingų gamtinių medžiagų. Įrengiami 5 vnt. 1 m pločio, 2 m ilgio ploteliai su skirtingomis medienos dangomis: kietmedžio ripkos, šakelės (stambesnės), šakelės (smulkesnės), medžių žievės drožlės, pjuvenos. Kiekiai pateikti žiniaraštyje. Sprendiniai ir kiekiai gali būti tikslinami vietoje įrengimo metu.
- Išmatavimai pateikti centimetrais.

Kiekiai reikalingi basakojų tako BT įrengimui:

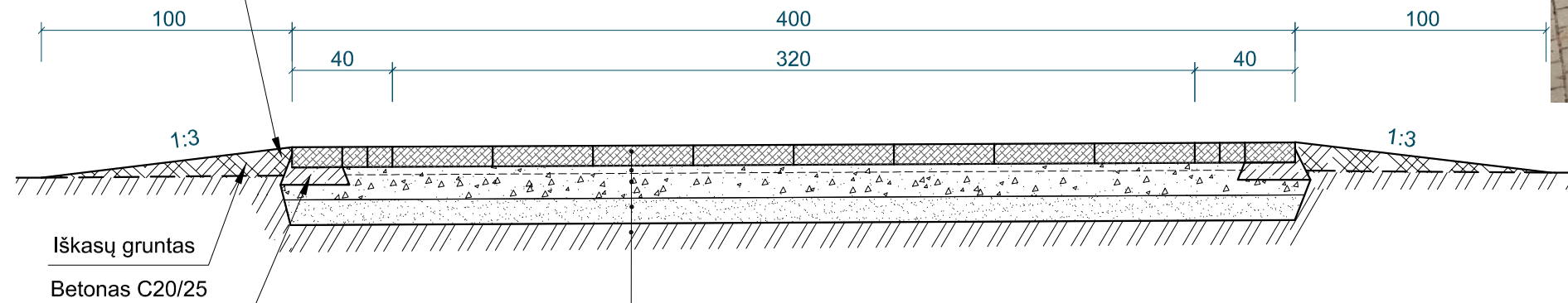
Eil. Nr.	Pavadinimas	Mato vnt.	Plotas m ²	Gylis, cm	Kiekis, iš viso
Tako pagrindo įrengimui:					
1.	Geotekstilė 200 gr/m ² ant sutankinto grunto	m ²	10,0	-	10,0
2.	Kietmedžio rąsteliai borteliams	m ³	L=26m	Ø8-10cm	0,25
Įrengiamos birios dangos:					
3.	Kietmedžio ripkos Ø15-25cm	m ³	2,0	8-10	0,2
4.	Šakelės (stambesnės)	m ³	2,0	8-10	0,2
5.	Šakelės (smulkesnės)	m ³	2,0	8-10	0,2
6.	Medžių žievės drožlės	m ³	2,0	8-10	0,2
7.	Pjuvenos	m ³	2,0	8-10	0,2

Kval. Patv. Dok. Nr.	 Projektuotoja Jolanta Raginienė Individualios veiklos pažyma Nr. 658235				TIRKŠLIŲ PUŠYNO REKREACINĖS ZONOS TIRKŠLIŲ MSTL., TIRKŠLIŲ SEN., MAŽEIKIŲ RAJ. SAV. SUTVARKYMO SUPAPRASTINTAS PROJEKTAS		
0564	PV	A. Vengris	<i>Deugina</i>	2023-11	STATYBOS IR REMONTO DARBAI		
					BASAKOJŲ TAKO BT ĮRENGIMAS		Laida 0
SP	Statytojas: Mažeikių rajono savivaldybės administracija, į.k.167371234				JR-23-05-SP-17	Lapas 1	Lapų 1

ŠAŠKIŲ/ŠACHMATŲ LENTOS ŠL ĮRENGIMAS.

SKERSINIS PJŪVIS 1-1 M 1:25

Žole apsėtas derlingo dirvožemio sl. h=5+10 cm



Projektinė dangos konstrukcija	Betono plytelės/trinkelės	- 6 cm
	Granito skaldos išsijos	- 3 cm
	Dolomito skaldos 0/32 sluoksnis	- 15 cm
	Apsauginis šalčiui atsparus sluoksnis	- 10 cm
	Geotekstilė (200 gr/m ²)	
	Esamas sutankintas žemės paviršius	

Įrengiamos šaškių ŠL-1 ir šachmatų ŠL-2 žaidimų lentos betono plytelių danga.
Medžiagų kiekiai vienai šaškių/šachmatų lentai ŠL (4,00x4,00 m) įrengti:

Eil. Nr.	Pavadinimas	Mato vnt.	Plotas m ²	Gylis, cm	Kiekis, iš viso
1.	Betoninės plytelės 40x40x6 cm	m ²	10,24	6	10,24
2.	Betoninės trinkelės 20x10x6 cm	m ²	5,76	6	5,76
3.	Skaldos atsijos	m ³	16,0	3	0,48
4.	Dolomitinės skaldos mišinys (0/32)	m ³	16,0	15	2,4
5.	Šalčiui atsparus sluoksnis iš gamtinio smėlio	m ³	16,0	10	1,6
6.	Geotekstilė (200 gr/m ²)	m ²	16,0	-	17,5
7.	Betonas C20/25 10 cm pagrindui kraštinei trinkelei	m ³	-	10	0,4
8.	Paskleidžiamas derlingo dirvožemio sluoksnis 5 - 10 cm, apsėjamas žolėmis 1 m pločio juostomis	m ³	16,0	5-10	1,2

ĮRENGINIŲ ANALOGAI




Aprašymas

Bendras šaškių/šachmatų lauko aikštelės dydis: 4,00x4,00 m. Žaidimų laukui naudojama 40x40x6 cm standartinės betoninės šaligatvio plytelės. Aikštelės pakraščiu įrengiamas 0,40 m pločio apvadai iš betono trinkelėlių 10x20x6 cm. Betono plytelių paviršius dažomas juodos/baltos spalvos šachmatine tvarka betonui skirtais dažais.

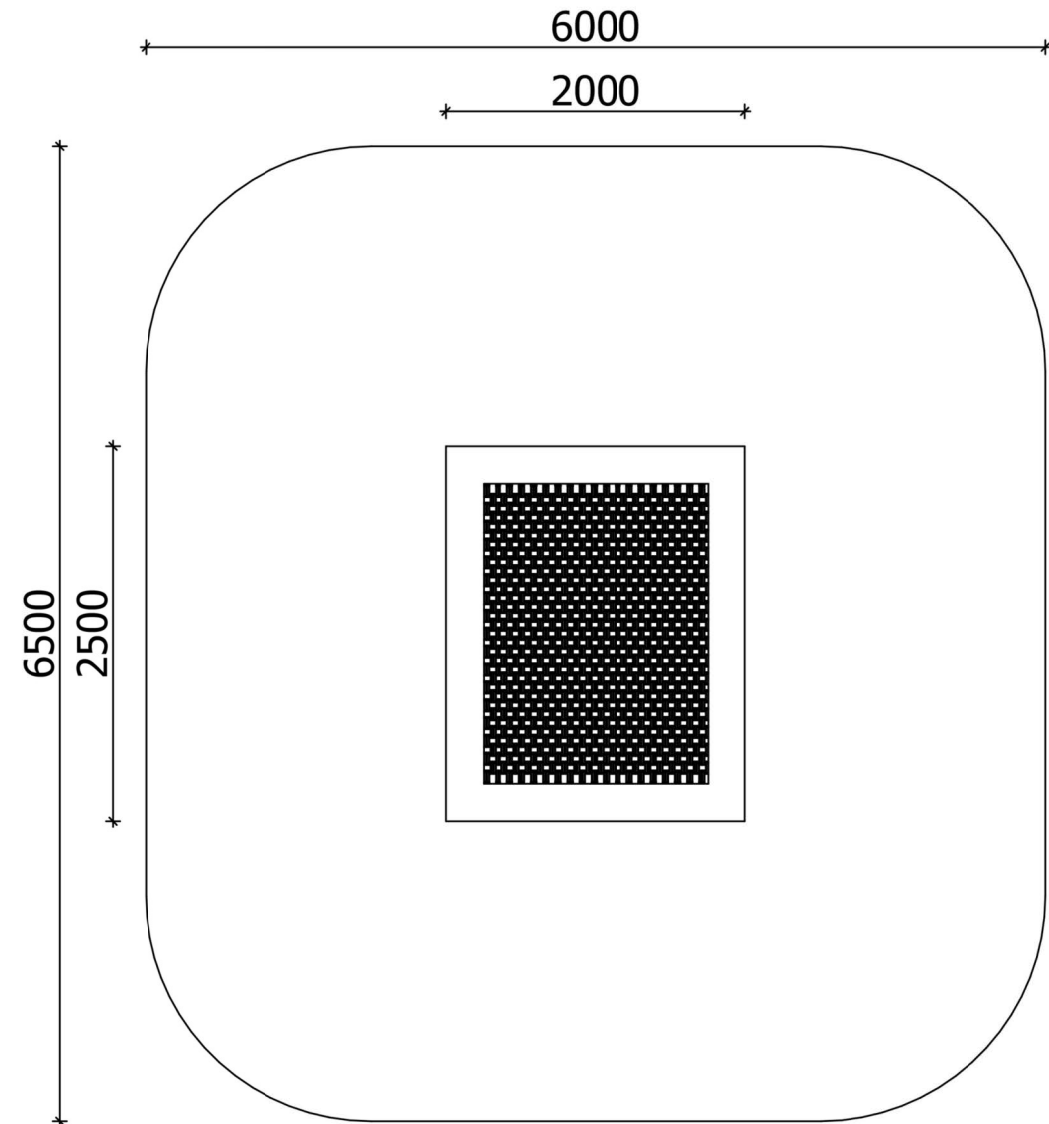
Didelių plastikinių šachmatų/šaškių paduko skersmuo yra ~25 cm. Dideli šachmatai ~65 cm dydžio, lengvai surenkami iš dviejų dalių pado ir figūros, jie skirti intensyviai visuomeniniam naudojimui miestų parkuose. Pagaminti iš plastiko, atsparūs atmosferiniam poveikiui, lengvai atnaujinami, nereikalauja ypatingos priežiūros. Paduką dėl stabilumo galima užpildyti smėliu ar vandeniu.

Trinkelėlių dangos įrengimas:

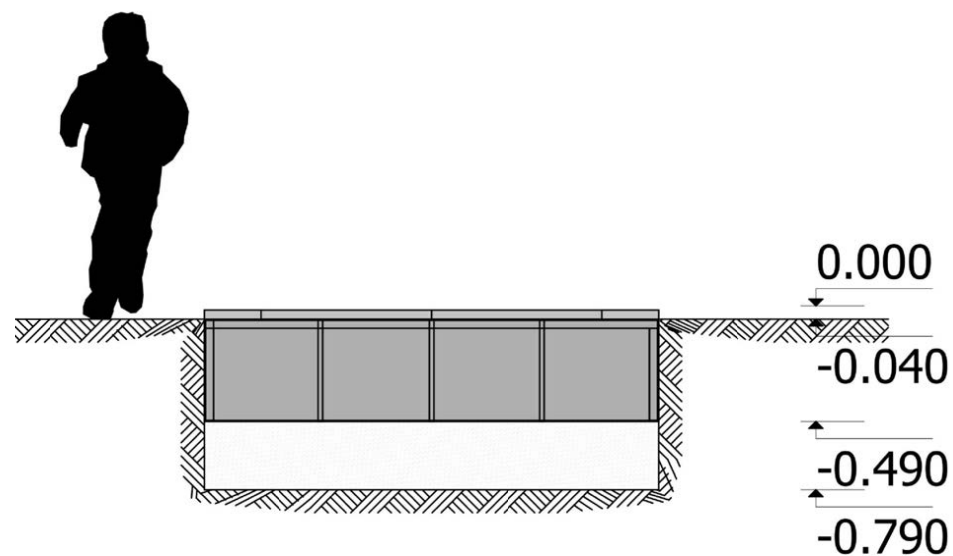
- Derlingo dirvožemio sluoksnio pašalinimas - 15-20 cm.
- Grunto sutankinimas, šalčiui atsparaus sluoksnio iš gamtinio smėlio įrengimas (t=10 cm) ant geotekstilės (200 gr/m²).
- Dolomitinės skaldos mišinio (0/32) sluoksnio paskleidimas (t=10 cm), sutankinimas.
- Betono plytelių/trinkelėlių (h=6 cm) dangos įrengimas ant granito skaldos atsijos sluoksnio (t=3 cm). Kraštinė plytelė įrengiama ant betono C20/25 sluoksnio.
- Žaidimų lentos dangos pakraščiais paskleidžiamas derlingo dirvožemio sluoksnis (t=5-10 cm) ir apsėjama žolėmis iki 1 m pločio juostomis.

Kval. Patv. Dok. Nr.	 Projektuotoja Jolanta Raginienė Individualios veiklos pažyma Nr. 658235				TIRKŠLIŲ PUŠYNO REKREACINĖS ZONOS TIRKŠLIŲ MSTL., TIRKŠLIŲ SEN., MAŽEIKIŲ RAJ. SAV. SUTVARKYMO SUPAPRASTINTAS PROJEKTAS		
0564	PV	A. Vengris	<i>J. Raginienė</i>	2023-11	STATYBOS IR REMONTO DARBAI		
					ŠAŠKIŲ IR ŠACHMATŲ LENTOS ŠL ĮRENGIMAS		Laida
					M 1:25		0
SP	Statytojas: Mažeikių rajono savivaldybės administracija, į.k.167371234				JR-23-05-SP-18	Lapas	Lapų
					1	1	

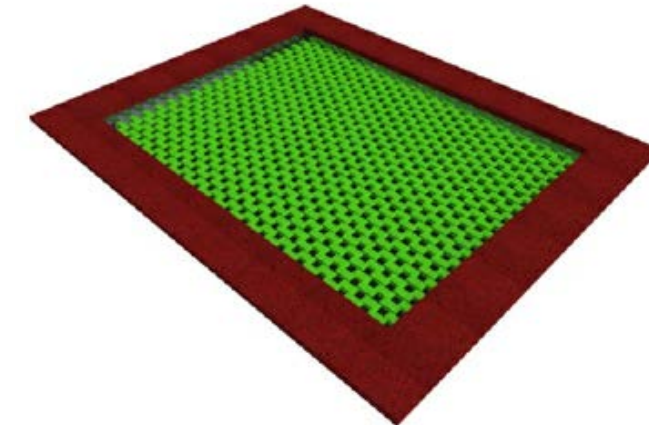
**LAUKO BATUTO ĮRENGIMAS.
PLANAS**



SKERSINIS PJŪVIS



VAIZDAS IŠ VIRŠAUS




Pastabos

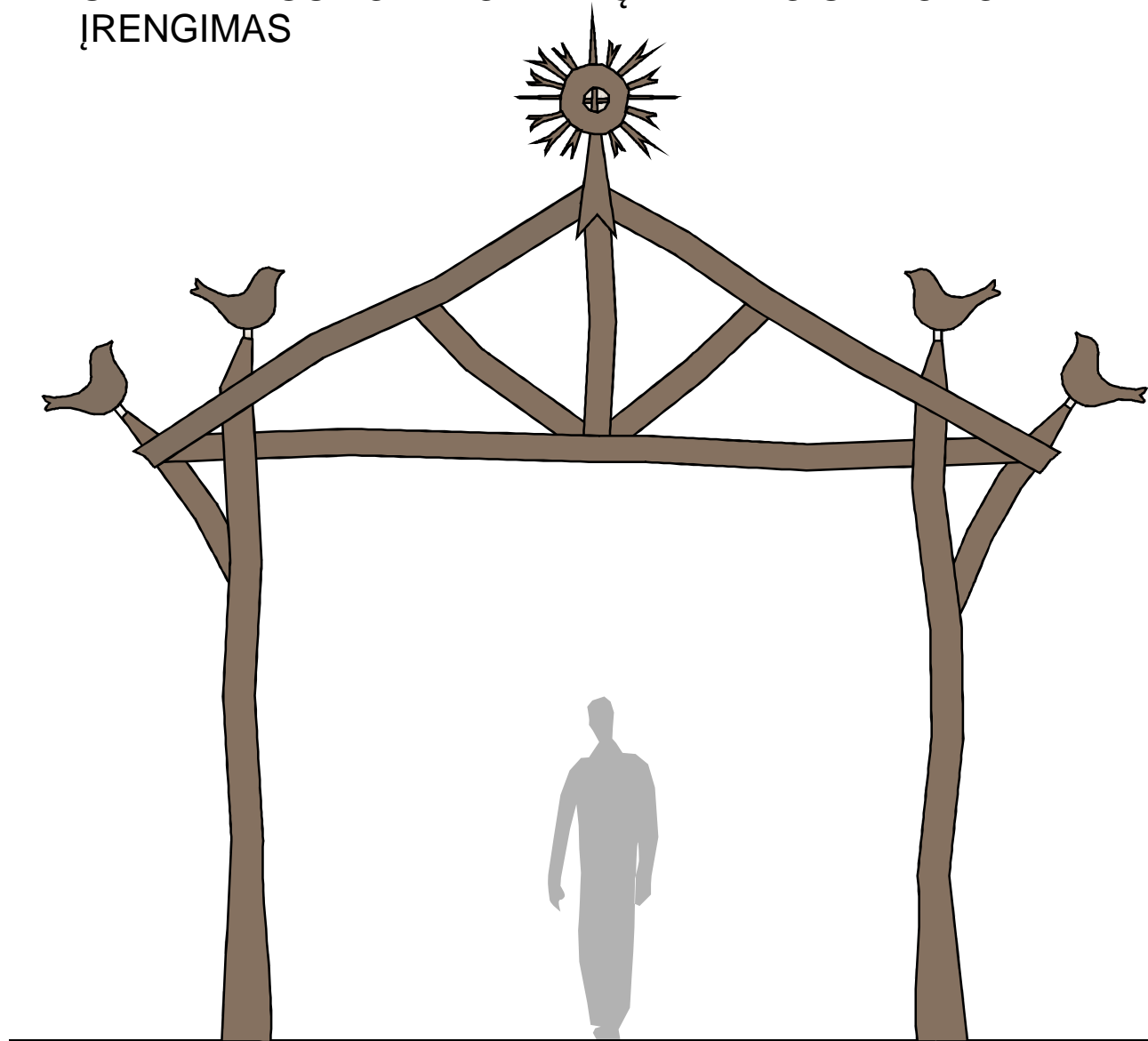
1. Įrengiamas įleidžiamas į žemę lauko batutas vaikams nuo 5 m iki 14 m, skirtas šokinėti vienam vaikui, kritimo aukštis iki 0,5 m. Įrenginys turi būti saugus ir sertifikuotas. Lauko batuto rėmas metalinis, dažytas lauko sąlygoms atspariais dažais, šokinėjimo membrana stačiakampio formos, pagaminta iš galvanizuoto metalo spyruoklių, troselių ir lauko sąlygoms, bei fiziniam poveikiui atsparių antivandalių plastiko narelių. Batuto perimetrą juosia apsauginis gumos vainikas.
2. Įleidžiamo į žemę lauko batuto įrengimo vietoje iškasama tranšėja pagal pateiktą schemą. Tranšėjos šlaitai sutvirtinami. Batutas įrengiamas pagal gamintojo nurodymus.
3. Aplink įrenginį pakraščiais paskleidžiamas derlingo dirvožemio sluoksnis (t=5-10 cm) ir apsėjama žolėmis iki 2 m pločio juostomis.
4. Matmenys nurodyti milimetrais, altitudės - metrais.

Įrengiamas įleidžiamas į žemę lauko batutas (2,00x2,50 m):

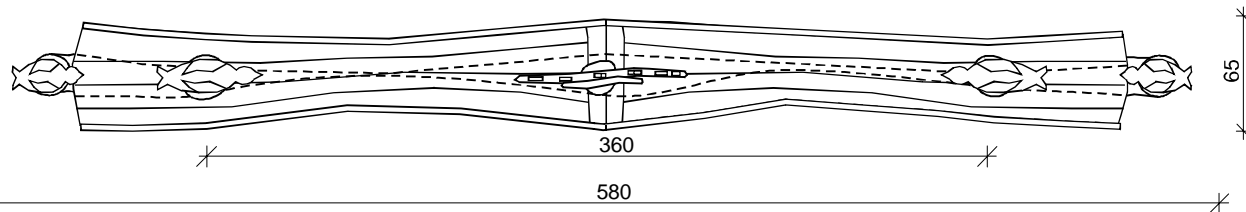
Eil. Nr.	Pavadinimas	Mato vnt.	Plotas m ²	Gylis, cm	Kiekis, iš viso
1.	Iškasama tranšėja	m ² /m ³	2,00x2,50	75	5,00/3,75
2.	Sutvirtinami tranšėjos šlaitai	m ²	9,00x0,75	75	6,75
3.	Įrengiamas batutas (2,00 mx2,50 m) (kaina pagal gamintojo pateiktą pasiūlymą)	vnt.	-	-	1
4.	Paskleidžiamas derlingo dirvožemio sluoksnis 5 - 10 cm, apsėjamas žolėmis iki 2 m pločio juostomis	m ³	30,0	5-10	2,0

Kval. Patv. Dok. Nr.	 Projektuotoja Jolanta Raginienė Individualios veiklos pažyma Nr. 658235				TIRKŠLIŲ PUŠYNO REKREACINĖS ZONOS TIRKŠLIŲ MSTL., TIRKŠLIŲ SEN., MAŽEIKIŲ RAJ. SAV. SUTVARKYMO SUPAPRASTINTAS PROJEKTAS	
0564	PV	A. Vengris	<i>Daugis</i>	2023-11	STATYBOS IR REMONTO DARBAI	
					LAUKO BATUTO ĮRENGIMAS	Laida
						0
SP	Statytojas: Mažeikių rajono savivaldybės administracija, į.k.167371234				JR-23-05-SP-19	Lapas
						Lapų
					1	1

SVEIKATINGUMO TAKO VARTŲ MENINIO SIMBOLIO TVĖRENGIMAS



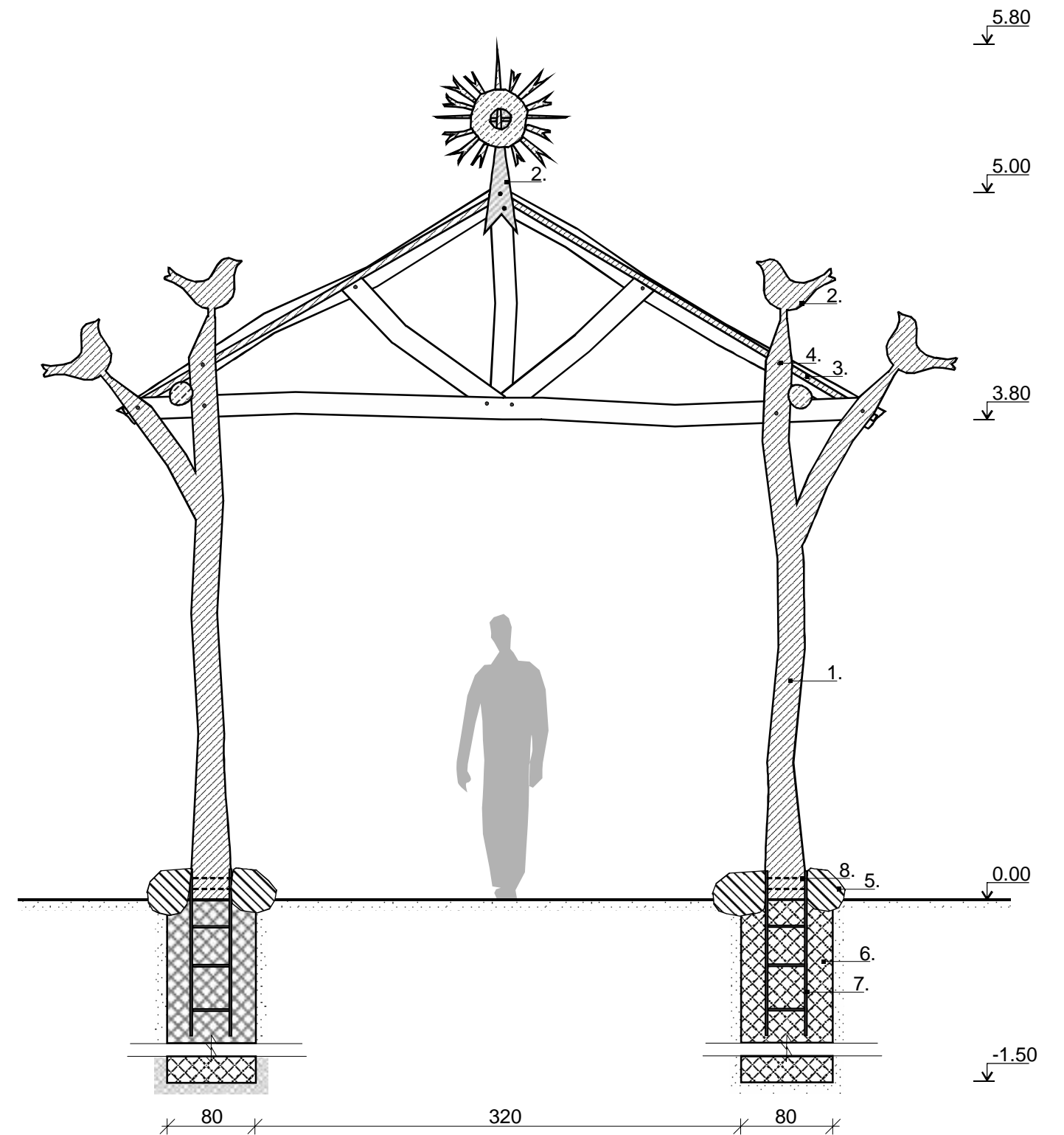
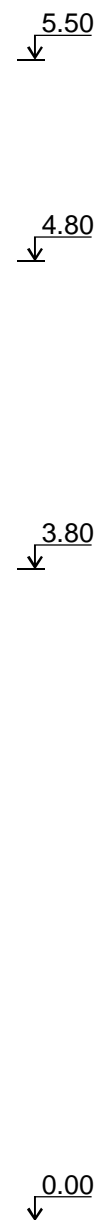
VAIZDAS IŠ PRIEKIO



VAIZDAS IŠ VIRŠAUS

Iš viso įrengiama 1 meninio simbolio kompozicija

Eil. Nr.	Pavadinimas	Mato vnt.	Profilis cm	Ilgis cm	Kiekis	Vieno elemento	Bendras
1	Įvairaus diametro ąžuolo rąstų, pusrasčių karkasas	m ³	Ø 60-25	200-500	14		5,000
2	Įvairaus diametro ornamentuoti ąžuoliniai drožiniai	Vnt	□ 30-120x30-60		5		0,200
3	Ąžuolinės vienpusio pjovimo lentos	m ³	□ 5x20-30	350	10		0,440
4	Plieninės tvirtinimo detalės	Vnt/kg	Ø 16.0 mm	10-50	30		8,0 kg
5	Lauko akmenys	m ³	Ø 30-60		12		0,400
6	Betonas C25/30	m ³					1,500
7	Plieno juosta	m/kg	— 10.0x180mm	100	8	1m=11,77 kg	8,0/94,0kg
8	Varžtai, veržlės, poveržlės	m ³	Ø 14.0 mm	20	26		6,5kg

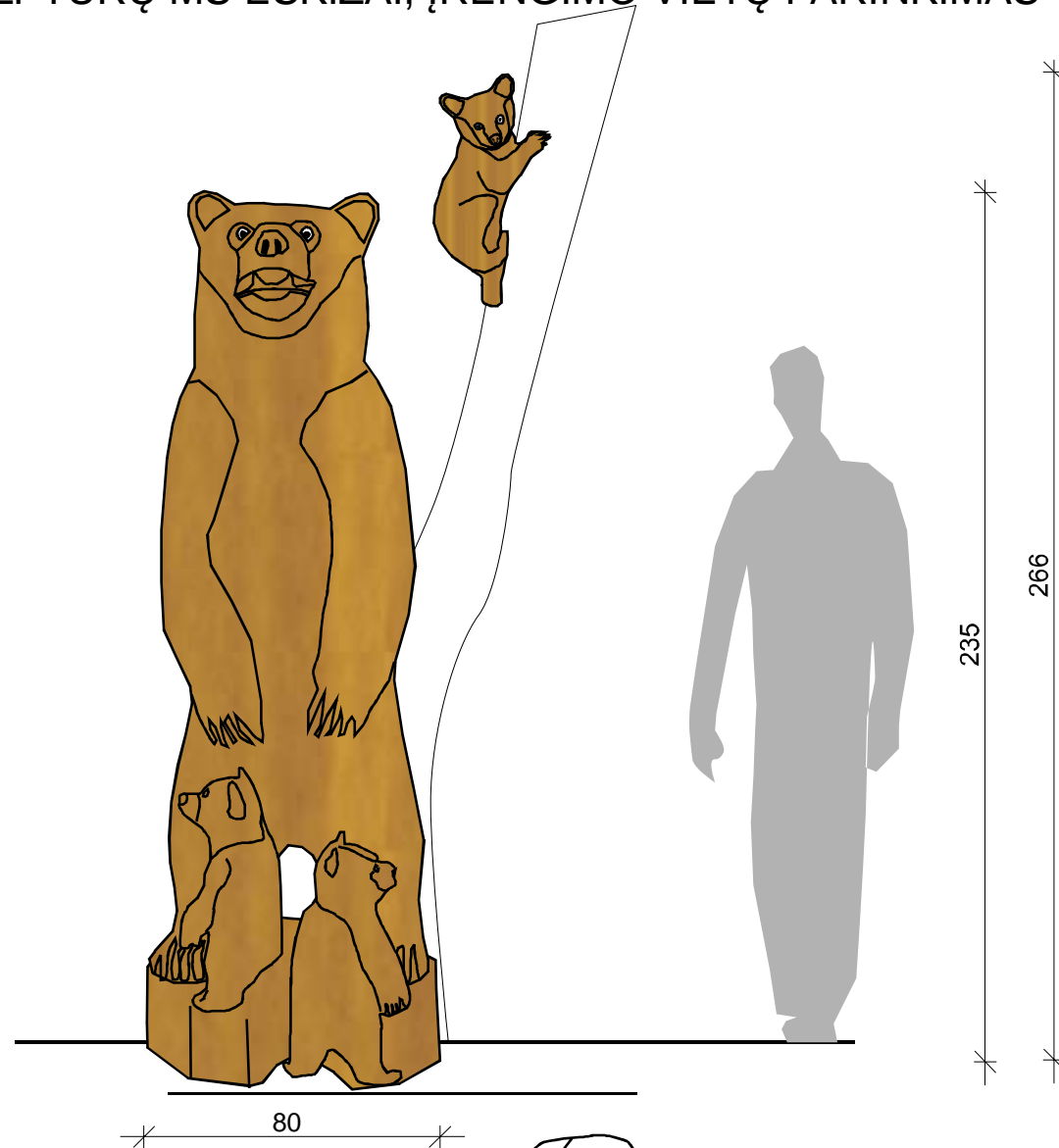


Pastabos:

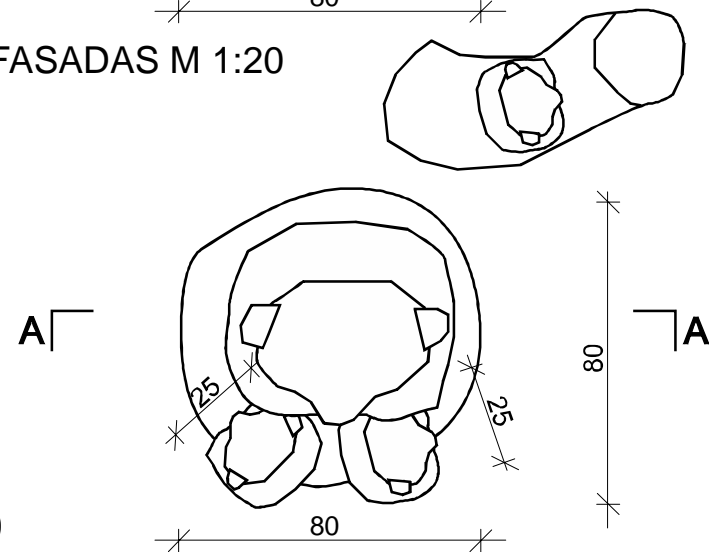
1. Rekomenduojamas meninis simbolis įrengiamas prie pagrindinio įėjimo į pušyno teritoriją.
2. Įrenginio išdėstymas tikslinamas vietoje, darbus derinant su Statytoju ir projekto Autoriumi. Įrenginius sukuria ir įrengia profesionalus skulptorius, eskizą suderinęs su projekto Autoriumi ir Statytoju. Projekte pateikiamas siužetas skulptoriui. Įrenginių išmatavimai - preliminarūs.
3. Išmatavimai pateikti centimetrais.

Atestato Nr.	Projektuotoja: Jolanta Raginienė individualios veiklos pažymos Nr. 658235			TIRKŠLIŲ PUŠYNO REKREACINĖS ZONOS TIRKŠLIŲ MSTL., TIRKŠLIŲ SEN., MAŽEIKIŲ R. SAV. SUTVARKYMO SUPAPRASTINTAS PROJEKTAS	
0564	PV	A. Vengris	<i>Vengris</i>	2023-11	STATYBOS IR REMONTO DARBAI
					Laida
					0
SVEIKATINGUMO TAKO VARTŲ MENINIO SIMBOLIO TVĖRENGIMAS					Lapas
Etapas					1
Statytojas: Mažeikių rajono savivaldybės administracija, į.k. 167371234					Lapy
SP					1
JR-23-05-SP-20					

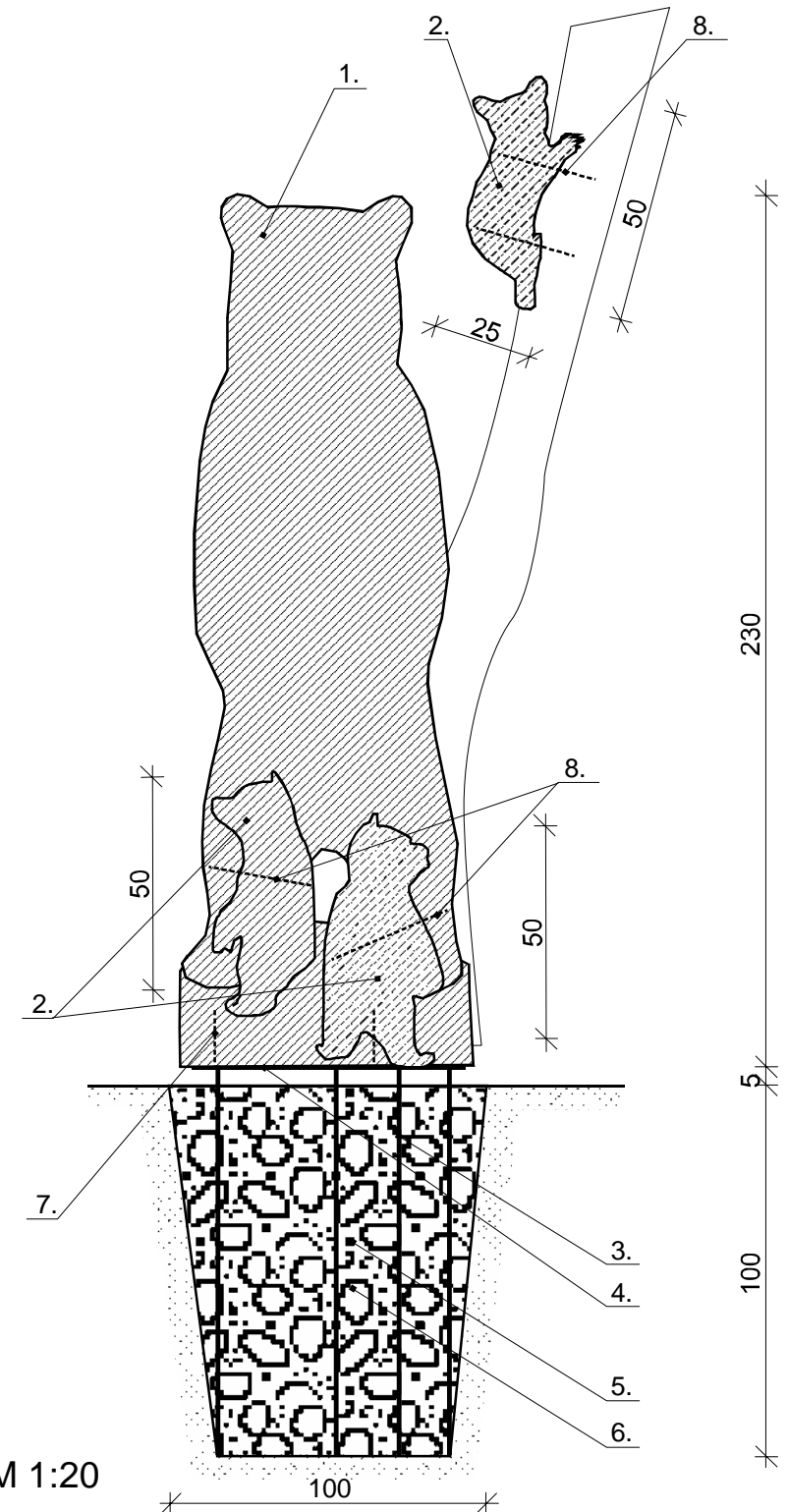
MEDINIŲ SKULPTŪRŲ MS ESKIZAI, ĮRENGIMO VIETŲ PARINKIMAS



PAGRINDINIS FASADAS M 1:20



PLANAS M 1:20



PJŪVIS A - A M 1:20

Pastabos:

1. Skulptūrų - eskizų išdėstymas tikslinamas vietoje, darbus derinant su Statytoju ir projekto Autoriumi. Įrenginius sukuria ir įrengia profesionalus skulptorius, eskizą suderinęs su projekto Autoriumi ir Statytoju. Projekte pateikiamas siužetas skulptoriui. Įrenginių išmatavimai - preliminarūs. Skulptūros įtvirtinamos armatūros strypais, kurie įbetonuojami bei įtvirtinami lauko rieduliais. Skulptūros tarpusavyje apjungiamos armatūros strypais.
2. Visa naudojama mediena antiseptinama ir padengiama antipireniais.
3. Išmatavimai pateikti centimetrais

Kiekiai pateikti vienai skulptūrai įrengti. Iš viso įrengiamos 5 skulptūros

Eil. Nr.	Pavadinimas	Mato vnt.	Profilis cm	Ilgis cm	Kiekis	Vieno elemento	Bendras
1	Ažuolo skulptūra	M ³	∅ 60-80	230	1		0,884
2	Ažuolo skulptūra	M ³	∅ 25	50	3	0,031	0,091
3	Armatūra	VNT/M	∅ 10.0mm	290	4	1m=0,617kg	7,16kg
4	Plieno juosta	VNT/M	— 10.0x200mm	70	2	1m=15,76 kg	22,06 kg
5	Betonas C25/30	M ³					0,225
6	Lauko rieduliai	VNT	∅ 20-30cm				0,338
7	Medvaržtis	VNT/M	∅ 10mm	15	4		0,40 kg
8	Armatūra	VNT/M	∅ 10.0mm	35	6	1m=0,617kg	1,30kg

Atestato Nr.	Projektuotoja: Jolanta Raginienė individualios veiklos pažymos Nr. 658235			TIRKŠLIŲ PUŠYNO REKREACINĖS ZONOS TIRKŠLIŲ MSTL., TIRKŠLIŲ SEN., MAŽEIKIŲ R. SAV. SUTVARKYMO SUPAPRASTINTAS PROJEKTAS		
0564	PV	A. Vengris	<i>Ragienė</i>	2023-11	STATYBOS IR REMONTO DARBAI	
					Laida	
					0	
					MEDINIŲ SKULPTŪRŲ MS ESKIZAI, ĮRENGIMO VIETŲ PARINKIMAS	
Etapas					Lapas	Lapu
SP					1	1
Statytojas: Mažeikių rajono savivaldybės administracija, į.k. 167371234					JR-23-05-SP-21	

PRIEDAI:

PROJEKTO „TIRKŠLIŲ PUŠYNO REKREACINĖS ZONOS SUTVARKYMAS“ PROJEKTAVIMO UŽDUOTIS

Tirkšlių pušyno rekreacinės zonos Tirkšlių mstl., Tirkšlių sen., Mažeikių r. sav. sutvarkymo supaprastintas projektas

1. Projekto rengimo tikslas:

1.1. Įgyvendinant projektą siekiama atnaujinti ir naujai pritaikyti lankytojų poreikiams viešojo naudojimo rekreacinę zoną VĮ Valstybinių miškų urėdijos Mažeikių regioninio padalinio Ruzgų girininkijos 176, 177 miškų kvartaluose Tirkšlių mstl., Tirkšlių sen., Mažeikių r. sav..

2. Rengiant projektą vadovautis:

2.1. Šiais Lietuvos Respublikoje galiojančiais teisės aktais: Lietuvos Respublikos statybos įstatymu; Lietuvos Respublikos miškų įstatymu, Lietuvos Respublikos saugomų teritorijų įstatymu, Statybos techniniu reglamentu STR 1.04.04:2017 „Statinio projektavimas. Projekto ekspertizė“; Statybos techniniu reglamentu STR 1.01.03:2017 „Statinių klasifikavimas“; VĮ Mažeikių miškų urėdijos vidinės miškotvarkos projektu; VĮ Mažeikių miškų urėdijos rekreacinio sutvarkymo projektu; STR 3.01.01:2002 „Statinių statybos resursų poreikio skaičiavimo tvarka”.

2.2. Esama teritorijos tyrimų medžiaga, privalomaisiais projekto rengimo dokumentais.

3. Parengiamieji ir tyrimų darbai:

3.1. Duomenų apie projektuojamą teritoriją surinkimas, apibendrinimas, projektuojamos teritorijos esamos būklės nustatymas natūroje, priešprojektiniai darbai.

3.2. Privalomųjų projekto rengimo dokumentų (statytojo nuosavybės dokumentai, projekto techninė užduotis, priedai) sukomplektavimas.

4. Projekto stadija:

4.1. Supaprastintas projektas.

5. Projekto sudėtis:

5.1. Projekto dokumentų sudėties žiniaraštis;

5.2. Sąrašas dokumentų, kuriais vadovaujantis parengtas projektas;

5.3. Aiškinamasis raštas (statinio naudojimo paskirtis, statybos vieta, projektuojamą statinį apibūdinantys pagrindiniai rodikliai);

5.4. Sąnaudų kiekių žiniaraščiai ir techninė specifikacija.

5.5. Priedai:

5.5.1. Techninė užduotis;

5.5.2. Statytojo žemės sklypo nuosavybės dokumentai;

5.5.3. Projektuotojo kvalifikaciją patvirtinantys dokumentai;

5.6. Brėžiniai:

5.6.1. Situacijos planas;

5.6.2. Statybos sklypo planas;

5.6.3. Architektūriniai (fasado, plano ir pjūvių) brėžiniai;

6. Kiti reikalavimai rengėjui:

6.1. Parengtą ir patvirtintą projektą suderinti su atsakingomis institucijomis;

6.3. Perduoti užsakovui 3 projekto egzempliorius ir 1 skaitmeninį projekto egzempliorių.

7. Pagrindiniai preliminarūs statinio rodikliai (kiekiai bus tikslinami projektavimo metu):

Eil. Nr.	Pavadinimas ir techninės charakteristikos	Žymuo	Mato vnt.	Kiekis
1.1.	Esamų įrenginių, statinių demontavimas		Vnt./m ³	12/2,0
1.2.	Sutvirtinto grunto pėsčiųjų takų SD su aikštelėmis dangos atnaujinimas	SD	m/m ²	2510,0/ 5640,0
1.3.	Eroduojančių plotų sutvirtinimas PS	PS	ha	0,5
1.4.	Tiltelio – pralaidos T įrengimas	T	vnt./m	1/4
1.5.	Stacionaraus tualetu TU vietos įrengimas	TU	vnt.	1
1.6.	Informacinių stendų IS įrengimas	IS	vnt.	3
1.7.	Kryptinių rodyklių KR įrengimas	KR	vnt.	6
1.8.	Pavėsinių PA su stalais ir suolais atnaujinimas	PA	vnt.	3
1.9.	Suolų SU įrengimas	SU	vnt.	12
1.10.	Šiukšliadėžių ŠD įrengimas	ŠD	vnt.	10
1.11.	Laužavietės LŽ su suolais įrengimas	LŽ	vnt.	2
1.12.	Dviračių stovų DV įrengimas	DV	vnt.	2
1.13.	Užtvarų automobiliams UA atnaujinimas	UA	vnt.	1
1.14.	Sportinio įrenginio SĮ-1 įrengimas	SĮ-1	vnt.	1
1.15.	Sportinio įrenginio SĮ-2 įrengimas	SĮ-2	vnt.	1
1.16.	Sportinio įrenginio SĮ-3 įrengimas	SĮ-3	vnt.	1
1.17.	Basakojų tako BT įrengimas	BT	m	40
1.18.	Šaškių/šachmatų lentos ŠL įrengimas	ŠL	Vnt.	1
1.19.	Lauko batuto BT įrengimas	BT	Vnt.	1
1.20.	Sveikatingumo tako vartų – meninio simbolio TV įrengimas	TV	vnt.	1
1.21.	Medinių skulptūrų MS eskizai, įrengimo vietų parinkimas	MS	vnt.	5

FR0468 forma patvirtinta
Valstybinės mokesčių inspekcijos prie
Lietuvos Respublikos finansų ministerijos
viršininko 2002 m. gruodžio 24 d.
įsakymu Nr. 373
(Valstybinės mokesčių inspekcijos prie
Lietuvos Respublikos finansų ministerijos
viršininko 2013 m. birželio 25 d.
įsakymo Nr. VA- 37 redakcija)

**NUOLATINIO LIETUVOS GYVENTOJO INDIVIDUALIOS VEIKLOS VYKDYMO
PAŽYMA Nr. 658235**

Pažymima, kad Jolanta Raginienė, mokesčių mokėtojo identifikacinis numeris 45804171491, nuo 2015-05-21 vykdo individualią veiklą:

702000*	Konsultacinė valdymo veikla	2015-05-21
710000*	Architektūros ir inžinerijos veikla; techninis tikrinimas ir analizė	2015-05-21

* EVRK 2 red. Ekonominės veiklos rūšių klasifikatorius (EVRK 2 red.)

Ši pažyma naudojama tik pajamų mokesčio mokėjimo tikslais

Išdavimo data:
2015-08-24



Projektuotoja Jolanta Raginienė, adresas: B. Sruogos g. 28-2, Vilnius 10220, mob. tel. +370 65957618, jolantosraginienes@gmail.com, individualios veiklos pažymos Nr. 658235

SUSITARIMAS

2023-05-30

Vilnius

Projektuotoja Jolanta Raginienė, (a.k. 45804171491, individualios veiklos pažyma Nr. 658235) ir projekto vadovas Aurimas Vengris, (a.k. 37806130860, kvalif. atest. Nr. 0564) susitaria, kad, supaprastinto mažos vertės pirkimo (toliau – Pirkimo) „Tirkšlių pušyno rekreacinės zonos sutvarkymas“ projekto parengimas paslaugos pirkimo laimėjimo atveju, projekto vadovas Aurimas Vengris įsipareigoja vadovauti „Tirkšlių pušyno rekreacinės zonos sutvarkymas“ projekto parengimui Pirkimo dokumentuose numatytais sąlygomis ir terminais.

Projektuotoja

Jolanta Raginienė

Projektuotojas

Aurimas Vengris



VILNIAUS GEDIMINO TECHNIKOS UNIVERSITETAS

MAGISTRO
DIPLOMAS

Aurimas Vengris

(asmens kodas 37806130860)

2002 METAIS BAIGĖ

architektūros programos

(valstybinis kodas 62105M102)

MAGISTRANTŪRĄ
IR JAM SUTEIKTAS

*architektūros magistro
laipsnis*



Universiteto kodas 1195024

Vilnius, 2002 m. birželio 27 d.

Registracijos Nr. 1-951

Rektorius

prof. habil. dr.

Edmundas Kazimieras Zavadskas

Architektūros fakulteto dekanas

doc. dr. Eugenijus Staniūnas

MG 002321



LIETUVOS RESPUBLIKOS
KULTŪROS MINISTERIJA

**NEKILNOJAMOJO KULTŪROS PAVELDO
APSAUGOS SPECIALISTO
KVALIFIKACIJOS ATESTATAS**

2020-02-18 Nr. 0564

(data)

Aurimas Vengris

(atestuoto specialisto vardas, pavardė)

Tvarkybos darbų projektų rengimas ir vadovavimas projektavimui – architektūrinio paveldo tvarkybos darbų projektavimas, archeologinio paveldo tvarkybos darbų projektavimas, inžinerinio paveldo tvarkybos darbų projektavimas;
Paveldosaugos (specialioji) ekspertizė – archeologinio paveldo, inžinerinio paveldo tvarkybos darbų projektų;
Tvarkybos darbų projektų vykdymo priežiūra ir vadovavimas tvarkybos darbų projektų vykdymo priežiūrai – architektūrinio paveldo, archeologinio paveldo ir inžinerinio paveldo tvarkybos darbų projektų sprendinių įgyvendinimo priežiūra

(nekilnojamojo kultūros paveldo apsaugos veikla (-os) ir specializacija (-os))

Lietuvos Respublikos kultūros ministras



(parašas)

Mindaugas Kvietkauskas

(vardas ir pavardė)

A 0564



VALSTYBĖS ĮMONĖ REGISTRŲ CENTRAS
V. Kudirkos g. 18, LT-03105 Vilnius-9, tel. (5) 2688 262, faks. (5) 2688 311, el. p. info@registrucentras.lt

NEKILNOJAMOJO TURTO REGISTRO CENTRINIO DUOMENŲ BANKO IŠRAŠAS

2011-06-10 15:22:53

1. Nekilnojamojo turto registre įregistruotas turtas:

Registro Nr.: 44/1398148
 Registro tipas: Žemės sklypas
 Sudarymo data: 2010-12-01
 Teritorija: Mažeikių r. sav. Mažeikių r. sav. teritorija
 Registro tvarkytojas: Valstybės įmonės Registrų centro Mažeikių filialas

2. Nekilnojamieji daiktai:

2.1. Žemės sklypas
 Unikalus Nr.: 4400-2114-7010
 Kadastrinis Nr: 6160/0006:146 Tirkšlių k.v.
 Pagrindinė tikslinė naudojimo paskirtis: Miškų ūkio
 Naudojimo būdas: Rekreacinių miškų sklypai
 Naudojimo būdas: Ūkinių miškų sklypai
 Žemės sklypo plotas: 94.7427 ha
 Miško žemės plotas: 93.3000 ha
 Kelių plotas: 0.5102 ha
 Vandens telkinių plotas: 0.9325 ha
 Matavimų tipas: Žemės sklypas suformuotas atliekant kadastrinius matavimus
 Indeksuota žemės sklypo vertė: 1341477 Lt
 Indeksuota žemės sklypo vertė be miško: 398 Lt
 Indeksuota miško vertė: 1341078 Lt
 Indeksuota miško medynų vertė: 1279541 Lt
 Žemės sklypo vertė: 305281 Lt
 Kadastro duomenų nustatymo data: 2008-07-18

3. Daikto priklausiniai iš kito registro: įrašų nėra

4. Nuosavybė:

4.1. Nuosavybės teisė
 Savininkas: LIETUVOS RESPUBLIKA, a.k. 111105555
 Daiktas: žemės sklypas Nr. 4400-2114-7010, aprašytas p. 2.1.
 Įregistravimo pagrindas: Nacionalinės žemės tarnybos teritorinio žemėtvarkos skyriaus vedėjo įsakymas, 2010-11-18, Nr. Ž35-A-390
 Įrašas galioja: Nuo 2010-12-07

5. Valstybės ir savivaldybių žemės patikėjimo teisė:

5.1. Valstybinės žemės patikėjimo teisė
 Patikėtinis: Valstybės įmonė Mažeikių miškų urėdija, a.k. 166484784
 Daiktas: žemės sklypas Nr. 4400-2114-7010, aprašytas p. 2.1.
 Įregistravimo pagrindas: Priėmimo - perdavimo aktas, 2011-05-26, Nr. 35MŽP-1
 Įrašas galioja: Nuo 2011-06-10

6. Kitos daiktinės teisės : įrašų nėra

7. Juridiniai faktai: įrašų nėra

8. Žymos: įrašų nėra

9. Specialios naudojimo sąlygos:

9.1. Miško naudojimo apribojimai
 Daiktas: žemės sklypas Nr. 4400-2114-7010, aprašytas p. 2.1.
 Įregistravimo pagrindas: Nacionalinės žemės tarnybos teritorinio žemėtvarkos skyriaus vedėjo įsakymas, 2010-11-18, Nr. Ž35-A-390
 Plotas: 93.3 ha
 Įrašas galioja: Nuo 2010-12-07

- 9.2. **Kelių apsaugos zonos**
 Daiktas: žemės sklypas Nr. 4400-2114-7010, aprašytas p. 2.1.
 [registravimo pagrindas: Nacionalinės žemės tarnybos teritorinio žemėtvarkos skyriaus vedėjo įsakymas, 2010-11-18, Nr. Ž35-A-390
 Plotas: 4.21 ha
 [rašas galioja: Nuo 2010-12-07
- 9.3. **Elektros linijų apsaugos zonos**
 Daiktas: žemės sklypas Nr. 4400-2114-7010, aprašytas p. 2.1.
 [registravimo pagrindas: Nacionalinės žemės tarnybos teritorinio žemėtvarkos skyriaus vedėjo įsakymas, 2010-11-18, Nr. Ž35-A-390
 Plotas: 0.8 ha
 [rašas galioja: Nuo 2010-12-07
- 9.4. **Ryšių linijų apsaugos zonos**
 Daiktas: žemės sklypas Nr. 4400-2114-7010, aprašytas p. 2.1.
 [registravimo pagrindas: Nacionalinės žemės tarnybos teritorinio žemėtvarkos skyriaus vedėjo įsakymas, 2010-11-18, Nr. Ž35-A-390
 Plotas: 0.56 ha
 [rašas galioja: Nuo 2010-12-07

10. Kadastro žymos:

- 10.1. **Kadastrinius matavimus atliko**
 Uždaroji akcinė bendrovė "Šiaulių hidroprojektas", a.
 144084894
 Daiktas: žemės sklypas Nr. 4400-2114-7010, aprašytas p. 2.1.
 [registravimo pagrindas: Kvalifikacijos pažymėjimas, 2008-04-15, Nr. 2M-M-46
 Nekilnojamojo daikto kadastro duomenų byla, 2008-4
 Licencija, 2008-10-02, Nr. G-826-(176)
 [rašas galioja: Nuo 2010-12-07
- 10.2. **Suformuotas naujas**
 Daiktas: žemės sklypas Nr. 4400-2114-7010, aprašytas p. 2.1.
 [registravimo pagrindas: Nekilnojamojo daikto kadastro duomenų byla, 2008-4
 Nacionalinės žemės tarnybos teritorinio žemėtvarkos
 skyriaus vedėjo įsakymas, 2010-11-18, Nr. Ž35-A-390
 [rašas galioja: Nuo 2010-12-07

11. Registro pastabos ir nuorodos: įrašų nėra

12. Kita informacija: įrašų nėra

13. Informacija apie išduotas galiojančias Pažymas sandoriui: įrašų nėra

2011-06-10

Dokumentą atspausdino: Vedėja

Giedrutė Skritaitė

VALSTYBĖS ĮMONĖS VALSTYBINIŲ MIŠKŲ URĖDIJOS
MAŽEIKIŲ REGIONINIS PADALINYS

Kopija

ĮSIPAREIGOJIMAS

2020 m. rugpjūčio 19 d. Nr. VD-20-60-
Mažeikiai

140/MSK-494
2020 m. rugpjūčio 20 d.

VĮ Valstybinių miškų urėdija (toliau – VMU), įmonės kodas 132340880, registracijos adresas: Pramonės pr. 11A, LT-51327 Kaunas, Mažeikių regioninio padalinio adresas Senkelio g. 14, Mažeikiai, atstovaujama (s) Mažeikių regioninio padalinio vadovės (o) Šarūno Bagdono, veikiančios (o) pagal VĮ Valstybinių miškų urėdijos direktoriaus 2019 m. kovo 7 d. įsakymą Nr. ĮS-74 „Dėl įgaliojimų suteikimo Mažeikių regioninio padalinio vadovui“, ir **Mažeikių rajono savivaldybės administracija** (toliau – **Savivaldybė**), įmonės kodas 167371234, registracijos adresas: Laisvės g. 8, 89233 Mažeikiai, atstovaujama (s) Administracijos direktoriaus pavaduotojo, i.e. administracijos direktoriaus pareigas Saulio Šiurio, veikiančios (o) pagal Administracijos nuostatus ir įsipareigojime kartu vadinamos **Šalimis**, sudarė šį įsipareigojimą:

1. Įsipareigojimo dalykas:

Rekreacinė infrastruktūra (lauko treniruokliai 8 vnt., pavėsinė Nr.1 (1 suolas ir 2 stalai), pavėsinė Nr. 2 (2 stalai ir 4 suolai), pavėsinė Nr. 3 (2 stalai ir 4 suolai), specialios metalinės laužavietės – šašlykinės 3 vnt., asfaltuota krepšinio aikštelė 15x30 m. su krepšinio stovu, pavieniai suolai 53 vnt., stalai 18 vnt. su 36 suolais, supynės rastas 3 vnt., supynė ant 4 atramų 1 vnt., betoniniai lauko tualetai 3 vnt., apšvietimo cinkuotos atramos 6 vnt. su požeminiais KL tinklais ir 4 paskirstymo dėžėmis, 2 biotualetai vasaros sezono laikotarpiu) Tirkšlių poilsiavietėje Balėnų g-jos Kv. 8 (toliau – objektas).

2. Savivaldybės įsipareigojimas:

- 2.1. Savo lėšomis ir ištekliais tvarkyti objektą/us ir aplinką aplink objektą/us (organizuoti šiukšlių surinkimą bei išvežimą).
- 2.2. Prižiūrėti ir užtikrinti saugumą objekte/uose.
- 2.3. Finansuoti ir organizuoti objekto/ų demontavimą pasibaigus eksploatacijos laikotarpiui.
- 2.4. Teritorijoje aplink objektą/us pastebėjus sausuolius, vėjavartas, vėjalaužas informuoti VMU regioninį padalinį ne vėliau kaip per 3 d. d.
- 2.5. Finansuoti visas numatytas ir nenumatytas išlaidas, reikalingas tinkamam įsipareigojimo vykdymui ir jo įgyvendinimui.

3. Įsipareigojimo galiojimas, pabaiga, keitimas, nutraukimas:

- 3.1. Įsipareigojimas įsigalioja nuo jo sudarymo momento.
- 3.2. Įsipareigojimas galioja iki įsipareigojime numatytų infrastruktūros objektų demontavimo.
- 3.3. Šis įsipareigojimas gali baigtis Lietuvos Respublikos teisės aktuose nustatytais pagrindais.
- 3.4. Įsipareigojimas gali būti keičiamas/pildomas tik raštišku Šalių susitarimu, kuris bus neatskiriamas šio įsipareigojimo dalis. Visi veiksmai, kurie bus atlikti ne pagal įsipareigojimą/atskirą rašytinį susitarimą bus veikiami asmenine Šalies rizika ir jos finansiniais ištekliais.
- 3.5. Įsipareigojimas gali būti nutraukiamas Šalių susitarimu vienai iš Šalių informavus kitą Šalį prieš 20 (dvidešimt) kalendorinių dienų, dėl nurodytų įsipareigojimų nevykdymo (netinkamo vykdymo) ar kitų priežasčių.

4. Force majeure (nenugalima jėga):

- 4.1. Šalys atleidžiamos nuo atsakomybės už šio įsipareigojimo sąlygų nevykdymą, jeigu įrodo, kad šio įsipareigojimo sąlygos nebuvo vykdomos dėl nenugalimos jėgos (force majeure) Lietuvos Respublikos civilinio kodekso *mutatis mutandis* 6.212 ir 6.253 str. nurodytų aplinkybių ir tos aplinkybės atsirado iki tų sąlygų įvykdymo termino suėjimo.
- 4.2. Šalis, kuri dėl susidariusių force majeure aplinkybių nebegali toliau vykdyti savo įsipareigojimų, privalo apie tai kuo skubiau, bet ne vėliau kaip per 7 (septynias) dienas nuo force majeure aplinkybių atsiradimo, raštu pranešti kitai Šaliai. Jeigu dėl force majeure

Kopija tikra

aplinkybių savo įsipareigojimų negalinti vykdyti Šalis nepraneša arba netinkamai praneša kitai Šaliai, ji privalo kompensuoti kitai Šaliai visus dėl tokio nepranešimo atsiradusius nuostolius.

5. Taikytina teisė ir ginčų sprendimas:

- 5.1. Šis įsipareigojimas vykdomas vadovaujantis LR teisės aktais bei sudarytu įsipareigojimu.
- 5.2. Šalių ginčai, kilę dėl jo vykdymo, sprendžiami Šalių derybomis. Jei Šalių tarpusavio ginčų nepavyksta išspręsti taikiai per 20 (dvidešimt) kalendorinių dienų, ginčai sprendžiami LR teisme teisės aktų nustatyta tvarka, pagal VMU registruotos buveinės adresą.

6. Kitos sąlygos

- 6.1. Visi pagal šį įsipareigojimą teiktini pranešimai ir kita informacija atliekami lietuvių kalba ir įteikiami Šalims jų buveinės ir korespondencijos adresais registruotu laišku, elektroniniu paštu, pasirašytinai arba kitu Šalių suderintu būdu.
- 6.2. Šalis turi laikytis prisiimtų įsipareigojimų. Nesilaikant įsipareigojimų, kitos Šalies pareiškimu įsipareigojimas gali būti nutraukiamas, įspėjus kitą Šalį raštu ne vėliau kaip prieš 20 kalendorinių dienų. Šalis už nurodytų įsipareigojimų nevykdymą ar netinkamą vykdymą, taip pat už kitoms Šalims padarytą žalą atsako įstatymų ir kitų teisės aktų nustatyta tvarka.

7. Baigiamosios nuostatos:

- 7.1. Įsipareigojimas sudaroma 2 (dviem) vienodą juridinę galią turinčiais egzemplioriais, po vieną kiekvienai Šaliai.
- 7.2. Visi pranešimai, dokumentai ir informacija Šalims perduodama šiame įsipareigojime nurodytais kontaktais.
- 7.3. Susitarimai, priedai pasirašyti abiejų Šalių yra neatskiriama šio įsipareigojimo dalis.

VĮ Valstybinių miškų urėdija
Mažeikių regioninis padalinys,
Senkelio g. 14, Mažeikiai
Įmonės kodas 132340880
Tel.: (8-443) 77838
El. paštas: mazeikiai@vmu.lt

Mažeikių rajono savivaldybės administracija
Laisvės g. 8, 89233 Mažeikiai
Įstaigos kodas 167371234
Tel.: (8 443) 98 204
El. paštas: savivaldybe@mazeikiai.lt

Padalinio vadovas
Šarūnas Bagdonas

Administracijos direktoriaus pavaduotojas, i.e.
administracijos direktoriaus pareigas
Saulius Šjursys

Kopija tikra
Bendrojo skyriaus vyr. specialistė
Jurgita Repšienė
20 20 08 20



Administracijos seniūnas
Linas Kungys

Tiesos ir personalo skyriaus
vedėjas
Michailas Vorobas