






Užsakovas:	Utenos rajono savivaldybės administracija
Statytojas:	Utenos rajono savivaldybė
Projekto pavadinimas:	Hidrotechnikos statinio – Užtvankos Utenos r. sav., Biliakiemyje, Liepų g. paprastojo remonto projektas
Statinio naudojimo paskirtis:	Hidrotechniniai statiniai – Užtvanka
Statybos rūšis:	Paprastasis remontas
Statinio kategorija:	Ypatingas
Statinio projekto rengimo etapas:	Techninis darbo projektas
Dalis:	Konstrukcijų dalis
Tomas:	II
Komplekso žymuo:	SR2025-181-TDP-SK
Laida	0

Kval. atest. nr.	Pareigos	Parašas	V. Pavardė
	Direktorius		K. Mickevičius
36532	Statinio projekto vadovas		J. Veigneris
41311	Statinio projekto dalies vadovas		P. Jankus

PROJEKTO DOKUMENTŲ SUDĖTIES ŽINIARAŠTIS

Eil. Nr.	Bylos (segtuvo) žymuo	Laida	Pavadinimas	Pastabos
1.	SR2025-181-TDP-BD	0	Bendroji dalis	-
2.	SR2025-181-TDP-SK	0	Konstrukcijų dalis	-
3.	SR2025-181-TDP-SO	0	Pasirengimo statybai ir statybos darbų organizavimo dalis	-
4.	SR2025-181-TDP-KS	0	Statinio statybos skaičiuojamosios kainos nustatymo dalis	-

BYLOS SUDĖTIES ŽINIARAŠTIS

DOKUMENTŲ SUDĖTIES ŽINIARAŠTIS

Dokumento žymuo	Lapų sk.	Laida	Dokumento Pavadinimas	Pastabos
SR2025-181-TDP-SK-PSZ	1	0	Projekto sudėties žiniaraštis	
SR2025-181-TDP-SK-BSZ	1	0	Bylos sudėties žiniaraštis	
SR2025-181-TDP-SK-AR	5	0	Aiškinamasis raštas	
SR2025-181-TDP-SK-TS	8	0	Techninės specifikacijos	
SR2025-181-TDP-SK-SKZ	1	0	Sąnaudų kiekių žiniaraštis	
			Priedai (projekto rengimo užduotis, suderinimų sąrašas projekto derinimai, kvalifikacijos atestatai, registro duomenys, žemės sklypų planai ir kt.)	

BRĖŽINIŲ ŽINIARAŠTIS

Brėž. Nr.	Lapų sk.	Laida	Brėžinio pavadinimas ir žymuo	Pastabos
01	1	0	Esamos situacijos topografinis planas M 1:150 SR2025-181-TDP-B-01	
02	1	0	Esamos situacijos pjūviai M 1:50 SR2025-181-TDP-B-02	
03	1	0	Projektiniai pjūviai M1:50 SR2025-181-TDP-B-03	
04	1	0	Uždorio įrengimo brėžinys M1:10 SR2025-181-TDP-B-04	

AIŠKINAMASIS RAŠTAS

1. ĮVADAS

STATYTOJAS (UŽSAKOVAS): Utenos rajono savivaldybės administracija

OBJEKTO ADRESAS: Utenos r. sav., Biliakiemis, Liepų g.

PROJEKTO RENGĖJAS: UAB „Inžinerinis projektavimas“, Panerių g. 64, Vilnius. El. paštas info@projektavimas.net, tel. +370 99 80116.



PROJEKTO VADOVAS: J. Veigneris

- Statybos rūšis – Paprastasis remontas
- Statinio paskirtis – Hidrotechniniai statiniai - Užtvanka;
- Statinio kategorija – Ypatingasis;

Projektuojamo statinio vieta:



Geodezinius matavimus atliko UAB Inžinerinis projektavimas geodezininkas Aivaras Mintauskas kval. paž. Nr. 1GKV-1475.

0	2025	Statybos leidimui, konkursui ir statybai.		
Laida	Išleidimo data	Laidos statusas. Keitimo priežastis (jei taikoma)		
Kval. patv. dok. nr.			Hidrotechnikos statinio – Užtvankos Utenos r. sav., Biliakiemyje, Liepų g. paprastojo remonto projektas	
36532	SPV	J. Veigneris		LAIDA
41311	SPDV	P. Jankus		Aiškinamasis raštas
LT	Utenos rajono savivaldybės administracija	SR2025-181-TDP-SK-AR	LAPAS	LAPŲ
			1	5

2. PROJEKTO RENGIMO PAGRINDAS

Projektas parengtas toliau šiame skyriuje nurodytų dokumentų pagrindu.

2.1. Privalomieji ir dokumentai:

Statinio projektavimo (techninė) užduotis, statytojo reikalavimai;

Topografinė nuotrauka parengta 2025-09;

Biliakio tvenkinio hidrotechnikos statinio ant Šeduikio upės kasmetinės apžiūros aktas Nr. AP-05-25/04.

2.2. Pagrindiniai normatyviniai dokumentai:

STR 1.01.02:2016 „Normatyviniai statybos techniniai dokumentai“;

STR 1.05.01:2017 „Statybą leidžiantys dokumentai. Statybos užbaigimas. Statybos sustabdymas. Savavališkos statybos padarinių šalinimas. Statybos pagal neteisėtai išduotą statybą leidžiantį dokumentą padarinių šalinimas“;

STR 1.02.01:2017 „Statybos dalyvių atestavimo ir teisės pripažinimo tvarkos aprašas“;

STR 1.01.03:2017 „Statinių klasifikavimas“;

STR 1.01.08:2002 „Statinio statybos rūšys“;

STR 1.04.04:2017 „Statinio projektavimas, projekto ekspertizė“;

STR 1.06.01:2016 „Statybos darbai. Statinio statybos priežiūra“;

STR 2.05.03:2003 „Statybinių konstrukcijų projektavimo pagrindai“;

STR 2.01.01(01):2005 „Esminiai statinio reikalavimai. Mechaninis patvarumas ir pastovumas“;

STR 2.01.01(2):1999 „Esminiai statinio reikalavimai. Gaisrinė sauga“;

STR 2.05.04:2003 „Poveikiai ir apkrovos“;

STR 1.01.04:2015 „Statybos produktų, neturinčių darniųjų techninių specifikacijų, eksploatacinių savybių pastovumo vertinimas, tikrinimas ir deklaravimas. Bandymų laboratorijų ir sertifikavimo įstaigų paskyrimas. Nacionaliniai techniniai įvertinimai ir techninio vertinimo paskyrimas ir paskelbimas“;

STR 1.03.01:2016 „Statybiniai tyrimai. Statinio avarija“;

STR 2.05.19:2005 „Inžinerinė hidrologija. Pagrindiniai skaičiavimų reikalavimai“;

LST 1516:2015 „Statinio projektas. Bendrieji formavimo reikalavimai“.

STR 2.02.06:2004 "Hidrotechnikos statiniai. Pagrindinės nuostatos“;

STR 2.05.15:2004 „Hidrotechnikos statinių poveikiai ir apkrovos“;

STR 2.05.17:2005 "Gruntinių medžiagų užtvankos".

3. ESAMA PADĖTIS

3.1. Žemės sklypo vertinimas

- Suformuotas žemės sklypas unik nr. 8207-0001-0009;
- Suformuotas žemės sklypas unik nr. 8207-0001-0201;

Klimatinės sąlygos pagal STR 2.01.12:2024 „Statybų klimatologija“ duomenis:

- Vidutinė metinė oro temperatūra 6,1-6,7°C;
- Absoliutus oro temperatūros maksimumas + 35,3°C;
- Absoliutus oro temperatūros minimumas -32,8°C;
- Kritulių kiekis per metus 610-690 mm;

SR2025-181-TDP-SK-AR	LAPAS	LAPŲ	LAIDA
	2	5	0

- Maksimalus dirvožemio įšalimo gylis 120 cm;

3.2. Sklype esantys statiniai, inžineriniai tinklai ir įrenginiai, aplinkos užstatymas

Greta projektuojamų statinių nėra jokių inžinerinių tinklų, jų apsaugos zonų į kurias patektų projektuojami statiniai, ar pastatų, išskyrus vakarinėje pusėje, žemutiniame bjeife stovinčių sodybų. Užtvankos rytinėje pusėje yra Biliakiemio tvenkinys, šiaurinėje ir pietinėje pusėje žemių užtvankos kateroje driekiasi Liepų gatvė. Vakarinėje užtvankos pusėje žemiau ištekėjimo dalies yra miškas.

3.3. Pagrindinės hidrologinės charakteristikos

Pro tvenkinį prateka Šeduikio upė, kurios kodas – 12210313.

Baseino plotas: 14,5 km²

Metinis vandens pritekėjimas:

vidutinis - 2332,4 tūkst. m³;

80% - 1454,8 tūkst. m³;

90% - 1198,3 tūkst. m³.

Vandens pritekėjimo vidutiniai debitai:

Q₀ - 0,074 m³/s;

Q_{80%} - 0,046 m³/s;

Q_{95%} - 0,038 m³/s.

Maksimalūs pavasario potvynio vandens debitai:

Q_{vid} - 2,71 m³/s;

Q_{10%} - 4,46 m³/s;

Q_{1%} - 6,37 m³/s.

Maksimalūs liūčių vandens debitai:

Q_{vid} - 3,84 m³/s;

Q_{10%} - 4,83 m³/s;

Q_{1%} - 7,22 m³/s.

Minimalūs vasaros-rudens 30 dienų laikotarpio vandens debitai:

Q₀ - 0,02 m³/s;

Q_{80%} - 0,007 m³/s;

Q_{95%} - 0,005 m³/s.

Minimalūs žiemos 30 dienų laikotarpio vandens debitai:

Q₀ - 0,052 m³/s;

Q_{80%} - 0,011 m³/s;

Q_{95%} - 0,007 m³/s.

3.4. Klimato sąlygos

Projektuojami statiniai yra Utenos r. sav., Biliakiemyje. Galima didžiausia ir mažiausia vidutinė paros temperatūra šiame rajone: vasaros laikotarpiu 35,3 °C, žiemos laikotarpiu -32,8 °C, vidutinė temperatūra 6,1-6,7 °C. Statinys priklauso II-ajam sniego ir I-ajam vėjo apkrovos rajonui, remiantis STR 2.05.04:2003.

SR2025-181-TDP-SK-AR	LAPAS	LAPŲ	LAIDA
	3	5	0

3.5. Esami inžineriniai tinklai

Greta projektuojamų statinių nėra jokių inžinerinių tinklų ar jų apsaugos zonų, į kurias patektų projektuojami statiniai.

3.6. Saugomų teritorijų tvarkymo ir apsaugos reikalavimai

Projektuojami statiniai nėra saugomoje teritorijoje, kultūros paveldo teritorijoje ar kitose saugomose teritorijose.

3.7. Želdiniai

Teritorijoje, kurioje numatomi statybos darbai, želdinių, kurie gali daryti įtaką statybai nėra.

3.8. Želdiniai

Remiantis Užsakovo pateikta projektavimo užduotimi, paprastojo remonto projekto objektas yra tik užtvankos dugno uždorio remontas, todėl vertinama tik uždorio techninė būklė, o ne viso hidrostatinio būklė. Uždorio būklės vertinimas atliktas remiantis „Biliakiemo tvenkinio hidrotechnikos statinio ant Šeduikio upės kasmetinės apžiūros aktu Nr. AP-05-25/04“, pridedamu projekto dalies prieduose.

Uždorio techninė būklė – Dugno uždoris nesandarus, deformuotas, praleidžia nemažai vandens, surūdijęs, neteisingai įrengtas, nėra šandorviečių.

Uždorių valdymo įrangos techninė būklė – Sukomplektuotas, nudažytas, tačiau vietomis lupasi dažai, kėlimo sraigtas nesuteptas.

4. PROJEKTINIAI SPRENDINIAI

4.1. Paruošiamieji darbai

Prieš pradėdant darbus įrengiama ir aptveriama statybviėtė. Statybos darbų metu įrengiami eismą reguliuojantys ženklai pagal T DVAER 12 taisyklėse esančią TES I/17 schemą, kadangi eismas statybos darbų metu Liepų gatve dėl įrengiamos statybviėtės sustabdomas. Eismas nukreipiamas per Molynės bei Vingio gatves esančias Podžiuose ir J. Asminavičiaus bei Liepų gatves esančias Biliakiemyje.

4.2. Ardymo darbai

Įrengiamo naujo uždorio vietoje, priežiūros tiltelio dangoje įrengiama ertmė, skirta uždorio pakėlimo mechanizmui įrengti.

4.3. Uždorio įrengimas

Įrengiamas plieninis uždoris prieš 1,0x1,0 m kvadratinio skerspločio angą, skirtą išleisti vandenį iš tvenkinio. Uždoris įrengiamas kartu su mechaniniu uždorio pakėlimo mechanizmu, valdomu nuo užtvankos priežiūros tiltelio. Uždoris tvirtinamas prie užtvankos įtekėjimo šachtos g/b sienų, pakėlimo mechanizmas tvirtinamas prie užtvankos g/b priežiūros tiltelio dangos. Uždorio komplektas gaminamas naudojant EN 1.4404 (AISI 316L) klasės nerūdijantį plieną.

Uždorio techniniai parametrai:

- Maksimalus tenkantis vandens stulpas – 8,76 m;
- Maksimalus tenkantis vandens slėgis – 86 kN/m²;
- Įrengimo gylis – 9,29 m;
- Uždoris – 1000x1000 mm;
- Uždorio rėmas – 1170x2240 mm;

SR2025-181-TDP-SK-AR	LAPAS	LAPŲ	LAIDA
	4	5	0

- Uždorio rėmas įbetonuojamas apačioje, šonuose rėmas iš lovinio profilio 100x50 mm, t-6 mm tvirtinamas naudojant inkarinius betono varžtus 12x180/80-Zn;
- Uždorio skydas susideda iš t-10 mm lakštinio plieno ir trapecinių profilių.
- Pakėlimo mechanizmas montuojamas ant g/b priežiūros tiltelio;
- Pakėlimo mechanizmas įrengiamas su kūgine pavaru dėže (kūginiais krumpliaračiais), perdavimo santykis i-2:1;
- Nerūdijančio plieno pakėlimo veleno diametras d-33,7 mm, t-5 mm, velenas ir pakėlimo mechanizmas tvirtinami atitinakamai prie g/b šachtos sienos ir ant g/b priežiūros tiltelio, naudojant inkarinius betono varžtus 8x95/40-Zn;
- Rėmas, uždoris ir pakėlimo velenas iš nerūdijančio plieno EN 1.4404 (AISI 316L) arba lygiaverčio;
- Medžiagos ir gamyba pagal ISO 12944 standartą C6;
- Sandarinimo tarpinės iš 4 pusių (uždorio perimetru) tarp uždorio ir sienos – NBR;
- Korozijai atsparūs slankiojimo bėgeliai ir apatinis sandariklis PE-UHMW;
- Uždorio sandarumas abiem kryptim ne mažesnis nei 5 klasės pagal DIN 19569-4 standartą;

Uždorio tvirtinimo prie įtekėjimo šachtos g/b sienų vietose, esant poreikiui, nuardomos esamos g/b konstrukcijos tiek, kiek jos trukdo uždorio tvirtinimui. Pritvirtinus uždorį, nuardytos g/b konstrukcijos atstatomos į pradinę padėtį naudojant R4 klasės remontinį mišinį.

Uždorio laikomosios galios skaičiavimai pateikti projekto Konstrukcijų dalies prieduose.

4.4. Baigiamieji darbai

Baigus darbus, pažeistos statybvietės augalinio sluoksnio vietos yra užpilamos dirvožemio sluoksniu ir apsėjamos žolių mišiniu. Demontuojami laikini statiniai (statybvietė), išvežamos statybinės atliekos.

SR2025-181-TDP-SK-AR	LAPAS	LAPŲ	LAIDA
	5	5	0

TECHNINĖS SPECIFIKACIJOS

STATYTOJAS (UŽSAKOVAS): Utenos rajono savivaldybės administracija

OBJEKTO ADRESAS: Utenos r. sav., Biliakiemis, Liepų g.

PROJEKTO RENGĖJAS: UAB „Inžinerinis projektavimas“, Panerių g. 64, Vilnius. El. paštas info@projektavimas.net, tel. +370-699-80116.

PROJEKTO VADOVAS: J. Veigneris

Bendrieji duomenys:

- Statybos rūšis – Paprastasis remontas;
- Statinio paskirtis – Hidrotechniniai statiniai - Užtvanka;
- Statinio kategorija – Ypatingasis.

Geodezinius matavimus atliko UAB Inžinerinis projektavimas geodezininkas Aivaras Mintauskas kval. paž. Nr. 1GKV-1475.

Projektą numatoma vykdyti 1 etapu.

0	2025	Statybos leidimui, konkursui ir statybai.			
Laida	Išleidimo data	Laidos statusas. Keitimo priežastis (jei taikoma)			
Kval. patv. dok. nr.			Hidrotechnikos statinio – Užtvankos Utenos r. sav., Biliakiemyje, Liepų g. paprastojo remonto projektas		
36532	SPV	J. Veigneris		LAIDA	
41311	SPDV	P. Jankus		Techninės specifikacijos	0
LT	Utenos rajono savivaldybės administracija		SR2025-181-TDP-SK-TS	LAPAS 1	LAPŲ 8

1. PARUOŠIAMIEJI DARBAI

1.1. Įvadas

Šiame techninių specifikacijų skyriuje (toliau – TS) išdėstyti reikalavimai teritorijos sutvarkymo statybos pradžioje atliekamiems paruošiamiesiems darbams, jų kontrolei ir priėmimui.

Skyriuje pateikiami reikalavimai esamų dangų ardymui, susidariusio statybinio laužo tvarkymui. Pateikiamos rekomendacijos susidariusių medžiagų ir atliekų išvežimui.

Statybvietės ruošimo metu rangovas privalo:

- garantuoti statybvietės paviršiaus nusausinimą ir lietaus vandens nuleidimą;
- apsaugoti statybvietę nuo pavojingo požeminių vandenių poveikio, pavasario polaidžio ir kt.;
- vengti fizinių ir mechaninių žemės savybių pablogėjimo;
- atlikti visus reikalingus esamų konstrukcijų išardymo darbus;
- teisingu darbų organizavimu apsaugoti aplinką ir sumažinti triukšmą;
- pagal statybvietės ypatumus ir statybos darbų pobūdį atlikti visus kitus paruošiamuosius darbus.

Laikinos statybų aikštelės ir statybinių medžiagų sandėliavimo aikštelės įrengimas, darbas joje, ir užbaigus statybos darbus, jos rekultivavimo darbai įvertinti statybvietės įrengimo išlaidose.

1.2. Darbų atlikimas

Vandens nuleidimas

Atliekant darbus Rangovas turi naudoti tinkamus statybos metodus, kad būtų užtikrintas vandens nuvedimas iš statybvietės. Potvynių ir liūčių vanduo turi būti tuoj pat nuleistas (išpumpuojamas siurblių pagalba į tvenkinį ar žemutinį bjefą) iš statybvietės, kad būtų išvengta žalos esamoms ir įrengiamoms konstrukcijoms. Jei žala padaryta dėl Rangovo kaltės, jis turi atlyginti visus nuostolius.

Dirvožemio, augmenijos ir atliekų pašalinimas

Iš statybvietės reikia pašalinti dirvožemį, augmeniją ir atliekas, kad šios medžiagos nepatektų į pylimus. Dirvožemio ir atliekų pašalinimo apimtys turi būti nurodytos. Pašalintas dirvožemis turi būti sandėliuojamas šiam tikslui skirtose vietose ir vėliau panaudojamas griovių ir pylimų šlaitams tvirtinti.

Konstrukcijų išardymas

Ardant betonines ir gelžbetonines konstrukcijas ir kitų konstrukcijų demontavimo metu susidariusios atliekos turi būti sutvarkomos rangovo pagal galiojančius aplinkos apsaugos reikalavimus. Betoniniai paviršiai uždorio įrengimo vietoje nuvalomi aukšto slėgio vandens srove.

Darbų kontrolė ir priėmimas

Prieš statybos darbų pradžią, tikrinant projekte numatytus ardymo darbus, turi būti patikrinta ar statybos aikštelėje išardyti visi projekte numatyti ardyti objektai, iš statybvietės pašalintos visos netinkamos statybinės medžiagos, konstrukcijų elementai ir kt.

Statybos aikštelėje paliekamos sandėliuoti medžiagos turi būti sandėliuojamos pagal atskiroms medžiagoms taikomus sandėliavimo reikalavimus.

Visi statybinių atliekų tvarkymo darbai turi būti atliekami vadovaujantis Statybinių atliekų tvarkymo taisyklėmis.

2. BETONAVIMO DARBAI

SR2025-181-TDP-SK-TS	LAPAS	LAPŲ	LAIDA
	2	8	0

2.1. Įvadas

Šis TS skyrius apima visų gelžbetoninių konstrukcijų objekte įrengimą.

2.2. Medžiagos ir gaminiai

Betonui naudojamas cementas, kurio tinkamumas parenkamas pagal LST EN 197-1 ir LST EN 206 reikalavimus.

Mineraliniai priedai ir įvairios pucolaninės medžiagos gali būti naudojamos, tačiau jos negali bloginti, betono stiprumo ir atsparumo agresyviai aplinkos poveikiui, savybių.

Užpildai turi atitikti LST EN 206, LST EN 12620, LST EN 13139 ir kitus lygiaverčius atitinkamus standartus. Jie turi būti chemiškai neveiklūs, stiprūs, kieti, neturintys lipnių paviršių, druskų ar kitų nešvarumų ir turi būti nuplauti bei išrūšiuoti. Kiekvienos frakcijos užpildai turi būti laikomi atskirose krūvose, kad nebūtų galimybės susimaišyti. Rangovas privalo nedelsiant pašalinti bet kokias sumaišytas medžiagas ir jų nenaudoti.

Betono gamybai turi būti naudojami smulkiagrūdžiai silicio užpildai ir smėlis, švarūs, rupūs, kieti.

Stambiagrūdis užpildas turi būti kietas, švarus žvyras arba skalda, iš aprobuotų karjerų, neužteršti žemėmis, suirusia akmens medžiaga ir kitomis pašalinėmis medžiagomis. Ploni, purūs, sluoksniuoti ar plokštėti gabalai, žėrutis ar molio skalūnas turi būti naudojami tik tokiais kiekiais, kurie neturi žalingos įtakos betono stiprumui ir ilgaamžiškumui.

Cheminiai priedai (plastifikatoriai arba superplastifikatoriai) naudojami išgauti ir pagerinti betono klijimą, esant reikalaujamam vandens–cemento santykiui. Priedų krovimas ir transportavimas, sandėliavimas ir dozavimas turi atitikti gamintojo rekomendacijas. Negali būti naudojami priedai, turintys chlorido katalizatorių. Jei betono mišiniui naudojami du ar daugiau cheminių priedų, tai Rangovas turi pateikti gamintojo dokumentaciją, kad galima būtų įvertinti priedų tarpusavio sąveiką ir jų tarpusavio suderinamumą.

Kiekvienam cheminiam priedui Rangovas turi pateikti tokią informaciją:

- aprašymą laukiamo poveikio betono mišiniui;
- gaminio pavadinimą, gamintojo ir tiekėjo pavadinimą;
- aktyviausias dedamąsias;
- tankį kg/l;
- sausos medžiagos kiekį svorio %;
- šarmų kiekį ($\text{Na}_2 + 0,65 \text{K}_2\text{O}$);
- bendrą chloridų kiekį;
- vandenyje tirpių chloridų kiekį;
- pH reikšmę;
- spalvą;
- įprastinius pašalinius efektus;
- pašalinius efektus dėl perdozavimo;
- medžiagos tinkamumo terminą;
- minimalią/maksimalią laikymo temperatūrą;
- atsargumo priemones naudojant;

SR2025-181-TDP-SK-TS	LAPAS	LAPŲ	LAIDA
	3	8	0

- minimalų/maksimalų naudotiną kiekį % nuo cemento svorio.
- Vanduo betonui turi būti švarus, neužterštas žemėmis, augalinėmis ir organinėmis priemaišomis ir neturėti rūgštinių bei šarminių medžiagų tirpaluose ir suspensijose.

2.3. Darbų vykdymas

Betonui, jo gamybai, klojimui, bandymui ir bandymo rezultatų įvertinimui, taikomi LST EN 206, ir kiti galiojantys standartai į kuriuos yra nuorodos minėtame standarte. Darbai turi būti vykdomi pagal LST EN 206 arba lygiaverčius, o taip pat pagal principus, nurodytus šiose TS.

Klojiniai

Leidžiama naudoti medžio, plieno bei plokščių, kurios reikalui esant dengiamos dirbtinio pluošto medžiagomis, klojinius.

Neleidžiamas klojinių tvirtinimas ritinine viela. Matomuose betono plotuose inkarai išdėstomi tolygiu žingsniu. Jų skaičius pagal galimybes ribojamas tinkamu klojinio įrengimu. Liekančios inkarų dalys turi baigtis kūginės formos tuštumose ne mažiau kaip 4 cm žemiau betono paviršiaus.

Prieš atlikdamas betonavimo darbus Rangovas turi patikrinti klojinių ir jų inkarinio tvirtinimo funkciją tinkamumą. Betonavimo metu jie turi būti nuolat stebimi, kad galimo atsipalaidavimo atveju tuojau pat galima būtų imtis reikalingų priemonių.

Lentų klojiniams naudojamos aštriabriaunės, nepažeistos, ne mažiau kaip 8 cm ir ne daugiau kaip 12 cm pločio lentos. Neobliuotos lentos turi būti ne plonesnės kaip 24 mm, obliuotos – ne plonesnės kaip 22 mm. Iškilumai nuskutami. Lentos sujungiamos suleidžiant.

Plokštiniams klojiniams gali būti naudojamos tik vienodos rūšies plokštės, matomiems betono išsikišimų klojiniams – tik vienodos rūšies plonos plokštės kaip tvirto klojinio pagrindo danga.

Gali būti naudojamos tik patvirtintos skiriančios medžiagos (tepalai klojiniams ir t. t.), nepaliekančios dėmių ant betono. Jos taip pat negali neigiamai veikti vėliau įrengiamų paviršiaus apsaugos sistemų.

Siekiant, kad nebūtų užteršti armatūros strypai ir tempimo dalys, mediniai klojiniai turi būti apdorojami skiriančiomis priemonėmis laiku, kad pastarosios įsigertų į medį iki armatūros sudėjimo.

Nauji klojiniai matomoms vietoms prieš pirmąjį naudojimą apdorojami cemento šlamais, valomi ir ne mažiau kaip du kartus dažomi arba apipurškiami skiriančiomis priemonėmis.

Betonavimo darbai

Betono mišiniai ruošiami patikrintose mechaninėse maišyklėse. Kiekvieno mišinio maišymas turi tęstis tol, kol medžiagos pasiskirsto vienodai, susidaro vienalytė betono mišinio spalva ir konsistencija.

Rangovas turi sekti kad, išpylus kiekvieną betono maišinį, maišyklėje neliktų betono likučių.

Betonas turi būti gabenamas į klojimo vietą greitai ir tokiais metodais, kad būtų išvengta komponentų atsiskyrimo, išsisluoksniavimo ir nepablogėtų betono savybės. Konsistencija ir oro kiekis turi būti matuojami klojimo vietoje.

Betonas turi būti klojamas į projektinę padėtį prieš prasidedant jo rišimuisi ir po to negali būti judinamas. Dalinai sukietėjęs betono mišinys negali būti klojamas. Ką tik paklotas betonas neturi būti aukštesnės kaip 30°C temperatūros. Jeigu betono temperatūra prieš klojimą krenta žemiau leistinų ribų, tai betono klojimo laikas turi būti atitinkamai sutrumpintas.

SR2025-181-TDP-SK-TS	LAPAS	LAPŲ	LAIDA
	4	8	0

Betonas klojimo metu turi būti gerai sutankintas mechaniniais vibratoriais. Rangovas turi laikyti betono sutankinimą pagrindinės svarbos operacija, kuri užtikrina maksimalų betono tankį, stiprumą ir kitas būtinas savybes.

Betono apsauga ir priežiūra kietėjimo metu

Betonas turi būti apsaugotas nuo lietaus, vėjo ir džiovinančio saulės poveikio bei aukštų ar žemų temperatūrų.

Ką tik paklotas betonas turi būti atitinkamai apsaugotas nuo staigaus išdžiūvimo ir sušalimo. Gali būti naudojamos membraninės priežiūros priemonės, nesukeliančios nepageidaujamų poveikių tolimesniam betoninių paviršių apdorojimui.

Kietėjimo metu nė viena konstrukcijos dalis negali įkaisti virš 60 °C, o temperatūrų skirtumai bet kuriame pjūvyje per visą kietėjimo laikotarpį neturi viršyti 20 °C. Betonuojant šaltame ore, turi būti imamos priemonių prieš nesukietėjusio betono užšalimą.

2.4. Darbų kontrolė ir priėmimas

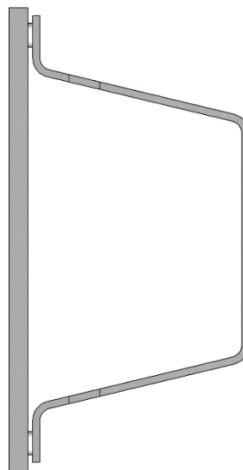
Darbams priimti privalo būti paskirti kompetentingi asmenys, įpareigoti prižiūrėti visas armatūros ir betonavimo darbų stadijas. Betono bandomieji kubeliai turi būti gaminami statybvietėje ir išbandomi atsakingiems asmenims tiesiogiai prižiūrint.

3. UŽDORIO ĮRENGIMAS

Įrengiamas plieninis uždoris prieš 1,0x1,0 m kvadratinio skerspločio angą, skirtą išleisti vandenį iš tvenkinio. Uždoris įrengiamas kartu su mechaniniu uždorio pakėlimo mechanizmu, valdomu nuo užtvankos priežiūros tiltelio.

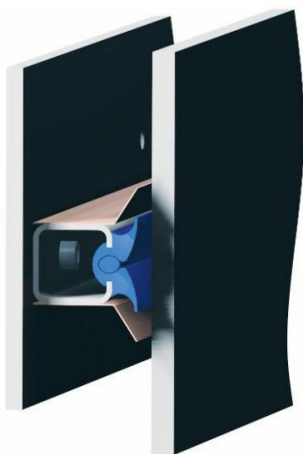
Uždorio techniniai parametrai:

- Maksimalus tenkantis vandens stulpas – 8,76 m;
- Maksimalus tenkantis vandens slėgis – 86 kN/m²;
- Įrengimo gylis – 9,29 m;
- Uždoris – 1000x1000 mm;
- Uždorio rėmas – 1170x2240 mm;
- Uždorio rėmas įbetonuojamas apačioje, šonuose rėmas iš lovinio profilio 100x50 mm, t-6 mm tvirtinamas naudojant inkarinius betono varžtus 12x180/80-Zn;
- Uždorio skydas susideda iš t-10 mm lakštinio plieno ir trapecinių profilių:

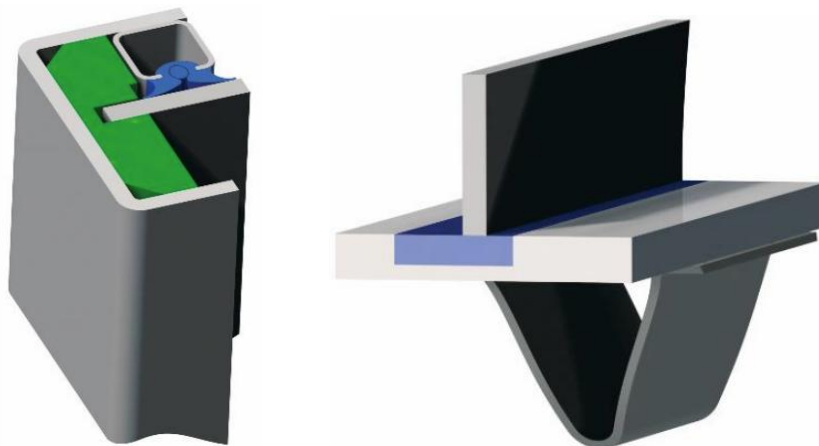


SR2025-181-TDP-SK-TS	LAPAS	LAPŲ	LAIDA
	5	8	0

- Pakėlimo mechanizmas montuojamas ant g/b priežiūros tiltelio;
- Pakėlimo mechanizmas įrengiamas su kūgine pavarų dėže (kūginiais krumpliaračiais), perdavimo santykis i-2:1;
- Nerūdijančio plieno pakėlimo veleno diametras d-33,7 mm, t-5 mm, velenas ir pakėlimo mechanizmas tvirtinami atitinakamai prie g/b šachtos sienos ir ant g/b priežiūros tiltelio, naudojant inkarinius betono varžtus 8x95/40-Zn;
- Rėmas, uždoris ir pakėlimo velenas iš nerūdijančio plieno EN 1.4404 (AISI 316L) arba lygiaverčio;
- Medžiagos ir gamyba pagal ISO 12944 standartą C6;
- Sandarinimo tarpinės iš 4 pusių (uždorio perimetru) tarp uždorio ir sienos – NBR:



- Korozijai atsparūs slankiojimo bėgeliai ir apatinis sandariklis PE-UHMW:



- Uždorio sandarumas abiem kryptim ne mažesnis nei 5 klasės pagal DIN 19569-4 standartą;

Uždorio įrengimas

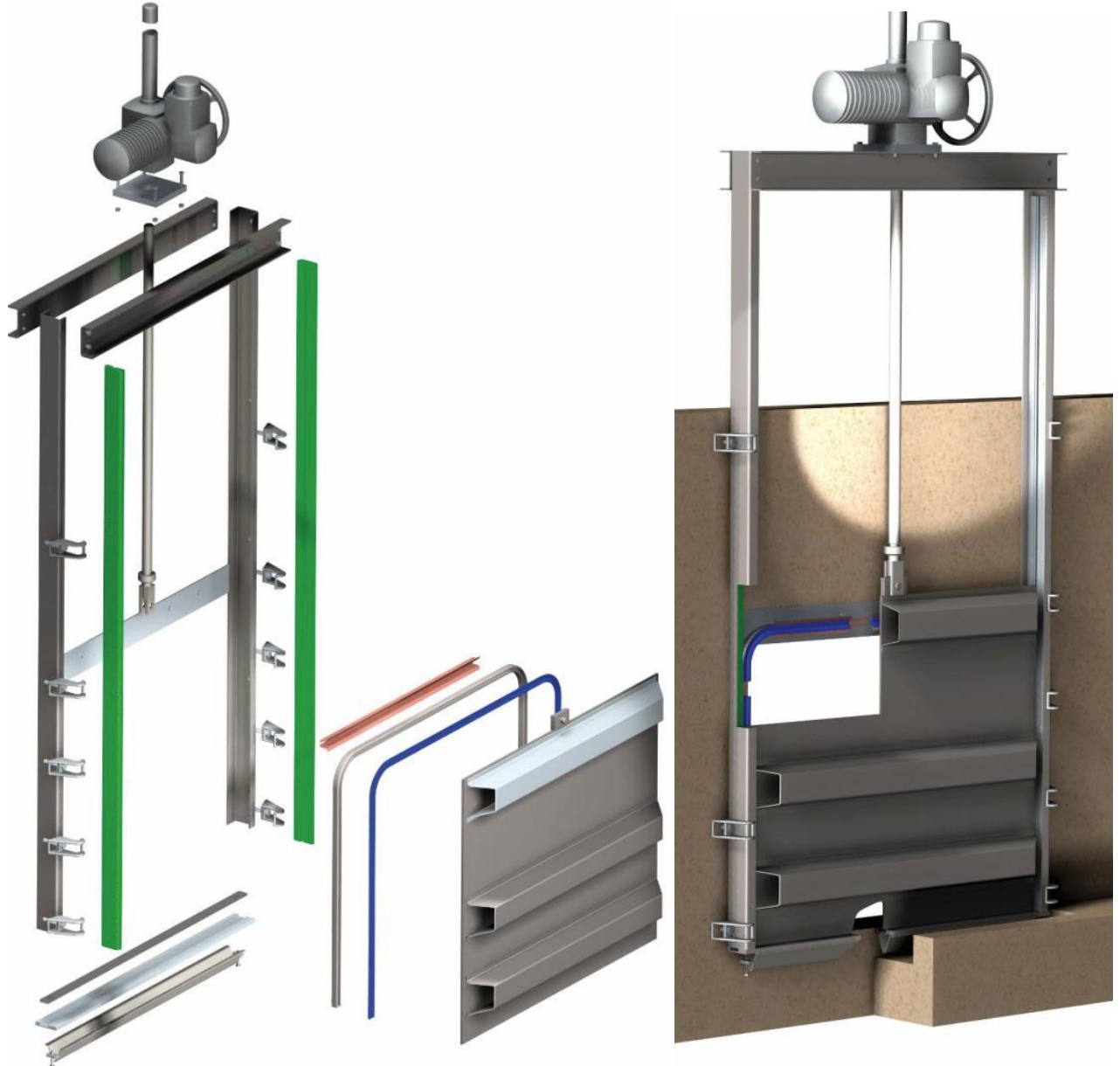
Prieš pradėdant montavimą, būtina atlikti paruošiamuosius darbus ir patikrą. Patikrinkite statybos darbų detales, nišas ir sienas – jos turi būti tikslios, lygios ir statmenos. Bet kokie didesni matmenų arba lygumo nukrypimai turi būti ištaisyti vietoje, pavyzdžiui, šlifuojant arba naudojant R4 klasės remontinį mišinį. Tarp rėmo ir sienos sandarinti naudokite EPDM tipo sandariklius ar lygiavertį.

Uždorio ir jo rėmo montavimo ir tvirtinimo darbai privalo vykti tik visiškai uždarius uždorį. Uždorio rėmo tvirtinimo detalių vietoje išgręžkite ir laikinai pritvirtinkite inkarinius varžtus, sureguliuokite sandariklio suspaudimą ir galiausiai priveržkite visus inkarinius betono varžtus.

SR2025-181-TDP-SK-TS	LAPAS	LAPŲ	LAI DA
	6	8	0

Pakėlimo mechanizmo komponentai, tokie kaip velenas ir kūginė pavary dėžė, turi būti montuojami tik po to, kai uždoris ir rėmas yra įtvirtinti. Prijungę pakėlimo veleną, išlygiuokite jį ir sieninius laikiklius svambalu ir gulsčiuku. Visi komponentai turi būti tvirtai pritvirtinti. Paskutinis žingsnis – eigos reguliavimas. Turi būti užtikrinta, kad uždarytoje padėtyje vartai šiek tiek suspaustų apatinį sandariklį.

Uždorio tvirtinimo prie įtekėjimo šachtos g/b sienų vietose, esant poreikiui, nuardomos esamos g/b konstrukcijos tiek, kiek jos trukdo uždorio tvirtinimui. Pritvirtinus uždorį, nuardytos g/b konstrukcijos atstatomos į pradinę padėtį naudojant R4 klasės remontinį mišinį.



Vadovaujantis STR1.04.04:2017 „Statinio projektavimas, projekto ekspertizė“ nuostatomis Statinio statybos rangovas arba statybos produktų gamintojas pagal techninio darbo projekto brėžinius parengia gamybos ir montavimo brėžinius gamybai. Gamybiniai montavimo brėžiniai turi atitikti projekto Technines specifikacijas. Rengiami gamybiniai montavimo brėžiniai turi būti skirti pačiam uždoriui, pakėlimo mechanizmui ir visos konstrukcijos tvirtinimui.

SR2025-181-TDP-SK-TS	LAPAS	LAPŲ	LAIDA
	7	8	0

4. BETONINIŲ PAVIRŠIŲ ATSTATYMAS

4.1. R4 klasės remontinis mišinys betoninių paviršių atstatymui

Paviršiaus paruošimas: Betono pagrindas turi būti nuvalytas nuo visų medžiagų, galinčių trukdyti tolesniam sukibimui, tokių kaip: purvas, dumblas, riebalai, dažai, alyvos, nestabilaus betono likučiai, cemento pienelis ir bet kokios medžiagos, galinčios trukdyti tolesniam sukibimui. Pašalinkite sudilusį ir atskilusį betoną iki sveiko, tvirto ir šiurkštaus pagrindo. Anksčiau tvarkytus ir gerai nesukibusius sluoksnius taip pat reikia nuimti. Nuo betono bei armavimo strypų nuvalykite purvą, rūdis, cementinį pieną, tepalus, alyvą ir senus dažus smėliasrove. Prieš atliekant betono paviršiaus tvarkymo darbus tvarkomą paviršių sudrėkinkite vandeniu ir palaukite, kol vandens perteklius išgaruos. Jei reikia, vandens perteklių pašalinkite suspaustu oru.

Dengimas. Paskirstykite skiedinį rankiniu būdu mentele arba užpurkšite skiedinį ant paviršiaus (šlapio torkretavimo technologija). Galimas sluoksnio tepimo storis per vieną kartą - 5-50 mm. Jei būtinas antras remontinio skiedinio sluoksnis, jį reikia tepti ar purkšti per 4 val. (prie standartinių aplinkos sąlygų, t.y. +23°C temperatūroje ir 50% sant. dr.) po ankstesnio sluoksnio įrengimo.

Remontiniai skiediniai turi būti apsaugoti nuo lietaus, vėjo ir džiovinančio saulės poveikio bei aukštų ar žemų temperatūrų. Ką tik paklotas remontinis skiedinys turi būti apsaugotas nuo staigaus išdžiūvimo ir/ar sušalimo.

Išeiga: 17 kg/m², dengiant 1 cm storiumi.



Techniniai duomenys:

Produkto pradinės savybės			
<i>Stiprio klasė pagal EN 1504-3</i>		<i>R4</i>	
<i>Klasė pagal EN 1504-1</i>		<i>PCC</i>	
<i>Konsistencija</i>		<i>mitteliai</i>	
<i>Maksimali užpildo frakcija</i>		<i>2,5 mm</i>	
<i>Chloro jonų kiekis: minimalūs EN 1015-17 standarto reikalavimai (%) ≤ 0,05 %</i>		<i>≤ 0,05 %</i>	
Eksploatacinės savybės	Bandymo metodas	EN 1504-3 R4 klasės mišiniam	Produkto charakteristikos
<i>Gniuždomasis stipris (MPa):</i>	<i>EN 12190</i>	<i>≥ 45 (po 28 dienų)</i>	<i>55 (po 28 dienų)</i>
<i>Lenkiamasis stipris (MPa):</i>	<i>EN 196-1</i>	<i>nereikalaujama</i>	<i>6,5 (po 28 dienų)</i>
<i>Tamprumo modulis gniuždant (GPa):</i>	<i>EN 13412</i>	<i>≥ 20</i>	<i>26</i>
<i>Sukibimo stipris su betonu</i>	<i>EN 1542</i>	<i>≥ 2,0</i>	<i>> 2</i>
<i>Atsparumas pagreitinatai karbonizacijai:</i>	<i>EN 13295</i>	<i>karbonizacijos gylis ≤ etaloninio betono</i>	<i>išlaikė bandymą</i>
<i>Kapiliarinis įgeriamumas (kg/m²·h^{0,5}):</i>	<i>EN 13057</i>	<i>≤ 0,5</i>	<i>≤ 0,5</i>
<i>Terminis suderinamumas – šaldymas ir atšildymas su ledą tirpinančiomis druskomis (50 ciklų) (MPa):</i>	<i>EN 13687-1</i>	<i>≥ 2,0</i>	<i>> 2,0</i>
<i>Atsparumas ugniai:</i>	<i>EN 13501-1</i>	<i>Euroklasė</i>	<i>A1</i>

SR2025-181-TDP-SK-TS	LAPAS	LAPŲ	LAIDA
	8	8	0

SĄNAUDŲ KIEKIŲ ŽINIARAŠTIS

Eil. Nr.	Darbų pavadinimas	Tech. Spec.	Mato vnt.	Kiekis
1	2	3	4	5
1. Uždorio įrengimas				
1.1.	Vandens atsiurbimas darbų metu	1	val.	72
1.2.	Betoninių paviršių plovimas aukšto slėgio vandens srove	1	m ²	1,5
1.3.	G/b konstrukcijų ardymas naujo uždorio ir pakėlimo mechanizmo įrengimo vietoje	1	m ³	0,5
1.4.	Nuardytų betoninių paviršių atstatymas naudojant R4 klasės remontinį mišinį	4	m ³	0,4
1.5.	Skylių gręžimas betoninėse konstrukcija, kai skylės iki d-12 mm, L-200 mm	3	vnt.	26
1.6.	Plieninio uždorio įrengimas	3	vnt.	1
1.7.	Smulkių plieninių tvirtinimo detalių montavimas, tvirtinant varžtais, kai detalių masė iki 2 kg	3	kg	30
1.8.	Statybinių šiukšlių surinkimas ir išvežimas 10 km atstumu	1	t	1

0	2025	Statybos leidimui, konkursui ir statybai.		
Laida	Išleidimo data	Laidos statusas. Keitimo priežastis (jei taikoma)		
Kval. patv. dok. nr.			Hidrotechnikos statinio – Užtvankos Utenos r. sav., Biliakiemyje, Liepų g. paprastojo remonto projektas	
36532	SPV	J. Veigneris		LAIDA
41311	SPDV	P. Jankus		Sąnaudų kiekių žiniaraštis
				0
LT	Utenos rajono savivaldybės administracija		SR2025-181-TDP-SK-SKZ	LAPAS 1
				LAPŲ 1

Priedai

PRIEDAI

**BILIAKIEMIO TVENKINIO HIDROTECHNIKOS STATINIO ANT ŠEDUIKIO UPĖS
KASMETINĖS APŽIŪROS AKTAS NR. AP-05-25/04
A K T A S**

2025 m. gegužės mėn. 15 d.

Utena
(sudarymo vieta)

MB „Akvateros projektai“.

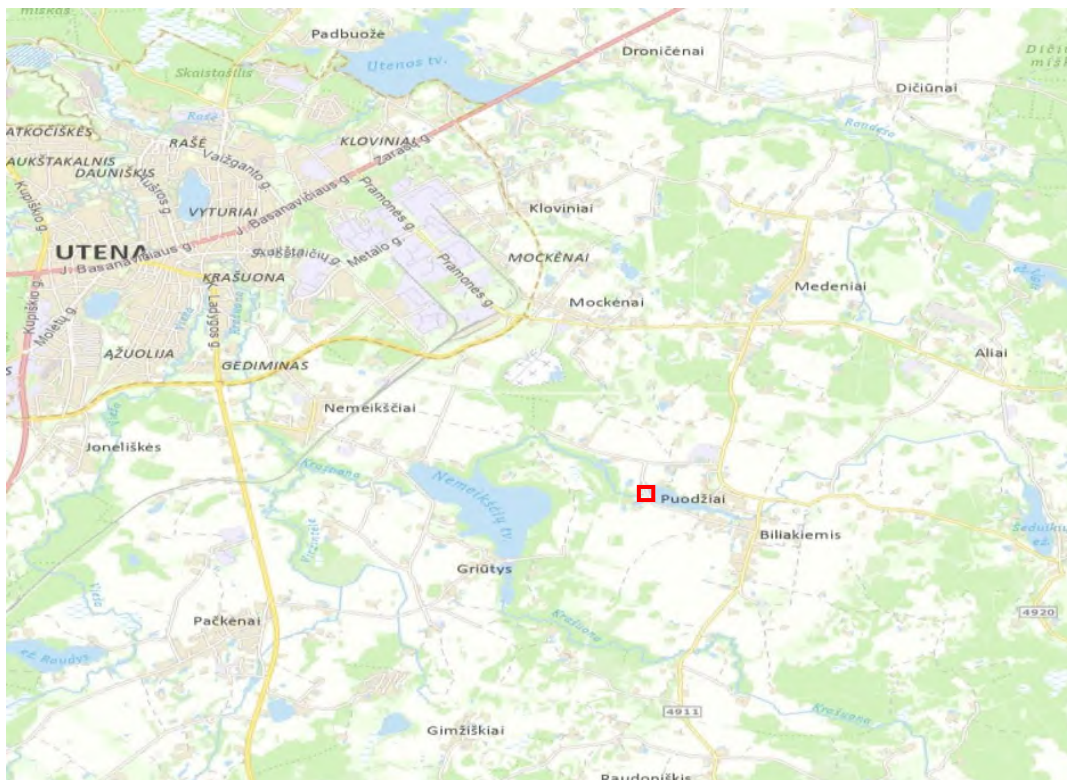
Statinio ekspertizės vadovas Dainius Adomaitis (kv. atest. Nr.15553);

Statinio dalies ekspertizės vadovas Dainius Adomaitis (kv. atest. Nr.25847);

Apžiūrėtas Biliakiemio tvenkinio (12250103) hidrotechnikos statinys ant Šeduikio upės.

Hidrotechninio statinio adresas: Liepu g, Biliakiemio kaimas, Utenos sen., Utenos raj.

Statinio naudotojas Utenos rajono savivaldybės administracija.



□ Hidrotechnikos statinio vieta (x- 6149448; y- 605649 (LKS 94))

Hidrotechnikos statinio pagrindinės charakteristikos

Tvenkinio plotas (ha)	NPL altitudė (m)	Užtvankos aukštis (m)	Užtvankos ilgis/plotis (m)	PVP įtekėjimo dalies tipas/matmenys (m)	PVP pratekėjimo dalies tipas/matmenys (m)	Praleidžiamas debitas Qmaks. 1% (m ³ /s)
9,20	-	-	-	Šachta	1,5	-

Užtvankos ketera



Uždorių pakėlimo mechanizmas, tarnybinio tiltelio turėklai



Aukštutinio šlaito tvirtinimai



Tarnybinis tiltelis



Tarnybinis tiltelis



Vaizdas į žemutinį šlaitą, ištekėjimą ir nutekėjimo kanalą



Laiptai ir žemutinis pylimas



Laiptai



Vandens nuvedimo latakai žemutiniame šlaite



Drenažo šulinys ir žemutinis šlaitas



Perteklinio vandens pralaidos ištekėjimo dalis



Ribermos gelžbetoniniai tvirtinimai



Galinis tvirtinimas



Nutekėjimo kanalas



Duomenys apie hidrotechnikos statinio patikrinimą:

Eil. Nr.	Hidrotechnikos statinio elemento pavadinimas	Aprašymas	Vertinimo balas
1.	Keteros techninė būklė	Kelias su žvyro danga. Kraštuose suformuotos velėnos bermos, kelio danga lygi. Trūksta 2 sargšulių, kai kurie pavirtę, senos konstrukcijos, nenudažyti, aukštis neatitinka reikalavimų.	3,9
2.	Aukštutinio šlaito techninė būklė	Nušienautas, lygus, tvirtintas g/b plokštėmis, kai kurios siūlės ištrupėjusios, yra pažeistų plokščių, siūlėse auga žolės ir velėna, šlaite vienas medis.	3,9
3.	Žemutinio šlaito techninė būklė	Nušienautas, lygus, papėdėje auga krūmai. Laiptų pakopos vietomis nutrupėjusios, tarpuose auga žolės, velėna, trūksta vienos pakopos.	4,0
4.	Drenažo techninė būklė	Drenažo šulinių dangčiai mediniai, supuvę, dviejų šulinių viršaus betonas nutrupėjęs, viduje sluoksnis sąnašų. Žiotys užneštos geležės sąnašomis. Ant užtvankos drenažo vietomis auga krūmai ir pavieniai medžiai.	7,3
5.	Perteklinio vandens pralaidų (PVP) įtekėjimo dalies techninė būklė	Šachtinės PVP vidinėse sienose didesnių vandens prasisunkimų nepastebėta. Vandens lygio matuoklė aprūdijusi.	2,5
6.	Uždorių techninė būklė	Dugno uždoris nesandarus, deformuotas, praleidžia nemažai vandens, surūdijęs, neteisingai įrengtas, nėra šandorviečių.	8,2
7.	Uždorių valdymo įrangos techninė būklė	Sukomplektuotas, nudažytas, tačiau vietomis lupasi dažai, kėlimo sraigtas nesuteptas.	3,2
8.	Perteklinio vandens pralaidų (PVP) pratekėjimo dalies techninė būklė	Dėl aukšto vandens lygio vamzdžiuose nebuvo galimybės apžiūrėti pratekėjimo dalies sienų ir dugno tačiau iš šalutinių požymių galima daryti išvadą, kad vamzdžių būklė patenkinama	4,2
9.	Perteklinio vandens pralaidų (PVP) ištekėjimo dalies techninė būklė	Sienose kai kuriose vietose pastebimi vandens pratekėjimai ir karbonizacijos požymiai. Dalis sienų apaugusios samanomis. Apatinės gesintuvų dalys nutrupėjusios dėl vandens ir ledo poveikio, dugne prinešta sąnašų, auga žolės. Vandens debitų matavimo skydas be didesnių deformacijų, įrengtas per aukštai, tvenkia pratekėjimo dalį ir užslenkstę. Apsauginė tvorelė nudažyta, tačiau neatitinka saugumo reikalavimų: per žema, dideli tarpai tarp strypų.	7,4
10.	Paviršinio vandens susirinkimo latakų techninė būklė	Latakai įrengti užtvankos bermoje ir ties papėde. Nežymiai užnešti sąnašomis, vietomis užaugęs krūmų atžalomis ir žole. Kai kurie latakų elementai deformuoti.	4,5

11.	Grotų techninė būklė	Nenudažytos, išlaužtas vienas grotų vertikalus strypas, vienoje vietoje atitrūkus apatinė juosta.	2,9
12.	Tarnybinio tiltelio techninė būklė	Tiltelio viršaus betonas nusidėvėjęs, kraštuose ir apačioje yra įtrūkimų, nutrupėjimų, atidengta armatūra. Plokštė nuo vidurinės atramos iki šachtos įlinkusi apie 4 cm. Tiltelio atrama atitinka reikalavimus. Turėklai nudažyti, tvirti, tačiau neatitinka saugumo reikalavimų.	5,2
13.	Taurų ir taurelių techninė būklė	Betono nutrupėjimų nėra, atitinka reikalavimus.	1,9
14.	Risbermos techninė būklė	Tvirtinta g/b plokštėmis. Šlaitų plokštės ties vandens lygiu sutrūkusios, vietomis ištrupėjęs betonas, siūlėse auga žolės. Plokščių galas ties akmenų prizme užaugęs krūmais. Šlaitai nenušienauti. Dugne prinešta sąnašų, dumblo.	7,0
15.	Galinio tvirtinimo techninė būklė	Akmenų prizmė nusidėvėjusi, paplauti ir nuslinkę akmenys, auga krūmai.	6,7
16.	Nutekėjimo kanalo techninė būklė	Reguluota vaga, šlaituose auga krūmai.	3,9

Pagal STR 1.07.03:2017 p 82, jeigu nors vienas pagrindinis hidrotechnikos statinių patikimumą, sąlygojantis elementas įvertintas 8,1-10,0 defektyvumo balu, viso hidrotechnikos statinio būklė vertinama tokiu pat balu.

Hidrotechnikos statinio techninės būklės balas Bu yra 8,2 t.y žymūs elemento defektai, dėl kurių negalima tolesnė jo eksploatacija, galima viso statinio griūtis — labai bloga būklė.

Išvados apie hidrotechnikos statinio būklę ir tolesnį naudojimą, remontą (paprastąjį ar kapitalinį), rekonstravimą, laikiną naudojimą arba nugriovimą ir kt.:

- Išlyginti užtvankos keterą, pašalinti kelkraščiuose bermas ir suformuoti tinkamą skersinį profilį, įrengti naujus signalinius stulpelius;
- Užtaisyti ištrupėjusias aukštutinio šlaito plokščių siūles, pašalinti medį;
- Pašalinti krūmus užtvankos galuose, suremontuoti laiptus;
- Suremontuoti ir uždengti drenažo šulinius, išvalyti sąnašas iš šulinių ir žiočių;
- pagaminti ir teisingai pastatyti naują uždorį, suremontuoti kopėčias, nudažyti metalo konstrukcijas. Sutepti keltuvo sraigta, Nudažyti vandens lygio matuoklę;
- Ištekėjimo dalyje suremontuoti nutrupėjusias vandens gesintuvų apatines dalis, įrengti saugumo reikalavimus atitinkančią apsauginę tvorelę, ją nudažyti, išvalyti dugną nuo sąnašų;
- Pertvarkyti vandens debitų matavimo skydą, kad netvenktų pratekėjimo dalies;
- Išvalyti paviršinio vandens surinkimo latakus, suremontuoti deformuotas vietas;
- Atstatyti išlaužtą šachtos grotų strypą ir apatinę juostą, nudažyti grotas;
- Suremontuoti nutrupėjusias tarnybinio tiltelio betono vietas, įrengti saugumo reikalavimus atitinkančius turėklus;
- Suremontuoti risbermos šlaitų tvirtinimo plokštes ir siūles, išvalyti dugne esančias sąnašas ir pašalinti krūmus;
- Galiniame tvirtinime pašalinti krūmus, atstatyti akmenų prizmę;

Apžiūrą atliko: Dainius Adomaitis (kv. atest. Nr.15553)

**VALSTYBĖS ĮMONĖ REGISTRŲ CENTRAS**

Vincio Kudirkos g. 18-3, 03105 Vilnius, tel. (8 5) 2688 262, faks. (8 5) 2688 311, el.p. info@registrucentras.lt

NEKILNOJAMOJO TURTO REGISTRO CENTRINIO DUOMENŲ BANKO IŠRAŠAS

2018-03-02 13:09:00

1. Nekilnojamojo turto registre įregistruotas turtas:

Registro Nr.: **90/105094**
 Registro tipas: **Statiniai**
 Sudarymo data: **2002-03-06**
 Utenos r. sav., Utenos sen., Biliakiemio k.
 Registro tvarkytojas: **Valstybės įmonės Registrų centro Utenos filialas**

2. Nekilnojamieji daiktai:

2.1.

Kiti inžineriniai statiniai - Užtvanka
 Utenos r. sav., Utenos sen., Biliakiemio k.
 Aprašymas / pastabos: **13770 kv.m užtvanka 1H0, šachta 2H0, šachtinė pralaida 3H0, vandens energijos gesinimo baseinas 4H0, kelias per užtvanką 5H0, tarnybinis tiltas 6H0, laiptai L1, L2, L3, drenažas d1**
 Unikalus daikto numeris: **8297-9011-3016**
 Daikto pagrindinė naudojimo paskirtis: **Hidrotechniniai statiniai**
 Statybos pabaigos metai: **1979**
 Baigtumo procentas: **100 %**
 Atkūrimo sąnaudos (statybos vertė): **1006919 Eur**
 Fizinio nusidėvėjimo procentas: **70 %**
 Atkuriamoji vertė: **585750 Eur**
 Vidutinė rinkos vertė: **585750 Eur**
 Vidutinės rinkos vertės nustatymo data: **2002-03-06**
 Kadastro duomenų nustatymo data: **2002-03-06**

3. Daikto priklausiniai iš kito registro: įrašų nėra**4. Nuosavybė:**

4.1.

Nuosavybės teisė
 Savininkas: **LIETUVOS RESPUBLIKA, a.k. 111105555**
 Daiktas: **kiti statiniai Nr. 8297-9011-3016, aprašyti p. 2.1.**
 Įregistravimo pagrindas: **2002-06-26 Lietuvos Respublikos Vyriausybės nutarimas Nr. 987**
2002-07-02 Priėmimo - perdavimo aktas Nr. 3
 Įrašas galioja: **Nuo 2002-07-22**

5. Valstybės ir savivaldybių žemės patikėjimo teisė: įrašų nėra**6. Kitos daiktinės teisės:**

6.1.

Turto patikėjimo teisė
 Patikėtinis: **Utenos rajono savivaldybės administracija, a.k. 188710442**
 Daiktas: **kiti statiniai Nr. 8297-9011-3016, aprašyti p. 2.1.**
 Įregistravimo pagrindas: **2002-06-26 Lietuvos Respublikos Vyriausybės nutarimas Nr. 987**
2002-07-02 Priėmimo - perdavimo aktas Nr. 3
 Įrašas galioja: **Nuo 2002-07-22**

7. Juridiniai faktai: įrašų nėra**8. Žymos: įrašų nėra****9. Specialiosios žemės ir miško naudojimo sąlygos: įrašų nėra****10. Daikto registravimas ir kadastrų žymos: įrašų nėra****11. Registro pastabos ir nuorodos: įrašų nėra****12. Kita informacija:**

Žemės sklypo, kuriame yra statiniai, kadastrinis Nr.: **8207/0001:201**
 Archyvinės bylos Nr.: **82/9108**

13. Informacija apie duomenų sandoriui tikslinimą: įrašų nėra

2018-03-02 13:09:00



PAŽYMĖJIMAS

**Žemės ir kito nekilnojamojo
turto kadastro ir registro
valstybės įmonės**

**apie Nekilnojamojo turto registre įregistruotus
statinius (butus, patalpas) ir teises į juos
2002 07 22 Reg.Nr.: 90/105094**

Utenos filialas

Utenio a. 7, 4910 Utena, tel. 8-239 61236

1. Nekilnojamojo turto registre įregistruojant statinius suteiktas įrašo Nr.: **90/105094**

Registro versijos Nr.: **2**, versijos data: **2002 07 22**, statusas: **2**

2. Statinių adresas:

Utenos r. sav., Biliakiemio k.

Kadastro duomenų bylos Nr.: **9108**

3. Žemės sklypo, kuriame yra statinys, kadastro Nr.: **Žemės sklypas neregistruotas**

4. Statiniai ir juos charakterizuojantys rodikliai :

4.1. Statinio tipas: **Kiti statiniai**

Paskirtis / Pavadinimas: **Hidrotechninė/Užtvanka /13770 kv.m užtvanka 1H0, šachta 2H0,
šachtinė pralaida 3H0, vandens energijos gesinimo baseinas 4H0, kelias
per užtvanką 5H0, tarnybinis tiltas 6H0, laiptai L1, L2, L3, drenažas
d1**

Pažymėjimas plane:

Unikalus numeris: **82/979-0113-01-6**

Kadastro duomenys

Vidutinė rinkos vertė: **2022476 Lt**

užfiksuoti: **2002 03 06**

Vertė apskaičiuota: **2002 03 06**

5. Statinių savininkai (naudotojai) :

5.1. **Utenos rajono savivaldybės administracija**

a/k 8871044

Valdymo forma: **valstybės nuosavybė valdoma patikėjimo teise**

Valdomas turtas, jo dalys:

5.1.1. **82/979-0113-01-6 visas**

Juridinis pagrindas :

2002 06 26 Nr.987 Lietuvos Respublikos Vyriausybės nutarimas

2002 07 02 Nr.3 Priėmimo perdavimo aktas

6. Registro pastaba :

Direktoriaus pav.-ja

G. Mackuvienė

Pažymėjimą parengė

G. Dijokienė



UŽDORIO SKAIČIAVIMŲ ATASKAITA

Uždorio sklypo apkalos (plieno lakšto) skaičiavimas

Duomenys

Nerūdijančio plieno klasė: EN 1.4404 (AISI 316L)

Nerūdijančio plieno EN 1.4404 dalinis koeficientas: $\gamma_M = 1,1$

Lakštinio nerūdijančio plieno EN 1.4404 leistinas lenkimo įtempimas: $\sigma_l = \frac{f_{yk}}{f_M} = \frac{170 \text{ MPa}}{1,1} = 154,5 \text{ MPa}$

Apkalos aukštis a: 1,0 m

Apkalos plotis b: 1,0 m

Koeficientas apibūdinantis apkalos tvirtinimą perimetru: $\varphi = 0,75$

Hidrostatinis slėgis: $p = 86 \text{ kN/m}^2$

Skaičiavimai:

Nerūdijančio plieno apkalos storis kaip visu perimetru standžiai įtvirtinta plokštė pagal Bacho formulę:

$$\delta = b \sqrt{\frac{\varphi \cdot p}{2(1 + n^2) \cdot [\sigma_l]}} = 1 \sqrt{\frac{0,75 \cdot 86 \text{ kN/m}^2}{2(1 + 1^2) \cdot [154500 \text{ kN/m}^2]}} = 1 \sqrt{\frac{64,5}{2 \cdot 2 \cdot 154500}} = 1 \sqrt{\frac{64,5}{618000}} = 1 \sqrt{0,0001} = 0,01 \text{ m}$$

Išvada:

Apskaičiuotas apkalos storis priimamas $\delta = 10 \text{ mm}$. Naudojamas nerūdijančio plieno lakštas EN 1.4404.

Uždorio skydo horizontalių trapecinių profilių skaičiavimas

Duomenys:

Nerūdijančio plieno klasė: EN 1.4404 (AISI 316L)

Nerūdijančio plieno EN 1.4404 dalinis koeficientas: $\gamma_M = 1,1$

Nerūdijančio plieno EN 1.4404 takumo riba: $f_{yd} = \frac{f_{yk}}{f_M} = \frac{170 \text{ MPa}}{1,1} = 154,5 \text{ MPa}$

Konstrukcijos ilgis: 1,0 m

Skerspjuvio plotas: 0.001 m²

Skerspjuvio perimetras: 0.538 m

Konstrukcijos kontūras: X:0.156 m, Y:0.075 m

Centroido koordinatės: X:605324.068, Y:6149196.642

Didžiausi atstumai nuo centroido: $x_{\max} = 0.078 \text{ m}$, $y_{\max} = 0.042 \text{ m}$

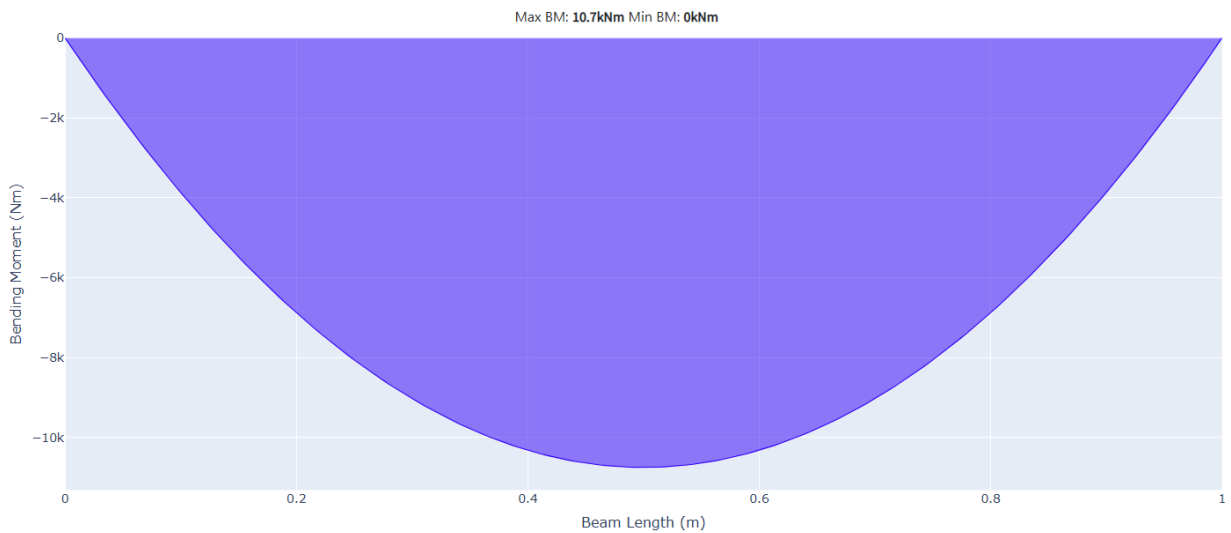
Inercijos momentai (m⁴): $I_x = 0.024828941 \text{ m}^4$, $I_y = 0.00024060094 \text{ m}^4$, $I_{xy} = -0.00244414945 \text{ m}^4$

Konstrukciją veikiančių jėgų duomenys:

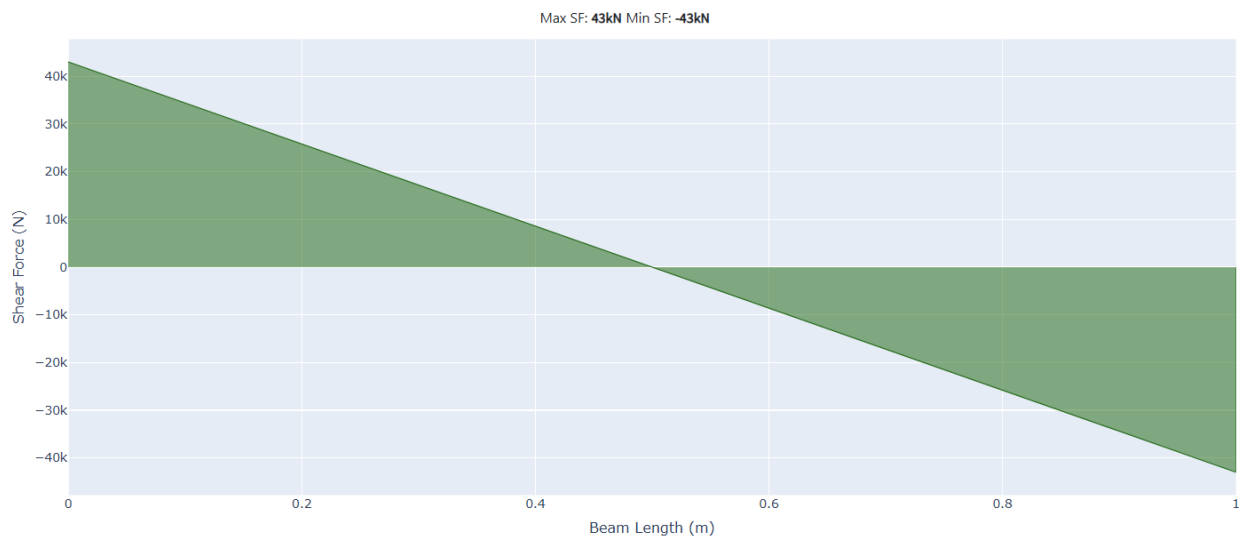
Konstrukciją veikia maksimalaus hidrostatinis slėgis – 86 kN/m^2 .

Nuo šio hidrostatinio slėgio susidarantys maksimalūs konstrukcijai tenkantis lenkimo momentas ir skersinė jėga:

Maksimalus lenkimo momentas: $M_{max} = 10.7 \text{ kNm}$



Maksimali skersinė jėga: $V_{max} = 43 \text{ kN}$



Skaičiavimai

Lenkimo įtempiai

Lenkimas apie X ašį:

$$\sigma_{bend,X} = \frac{M \cdot y_{max}}{I_x} = \frac{10700 \text{ Nm} \cdot 0,042 \text{ m}}{0,024828941 \text{ m}^4} = 0,0181 \text{ MPa}$$

Lenkimas apie Y ašį:

$$\sigma_{bend,Y} = \frac{M \cdot x_{max}}{I_y} = \frac{10700 \text{ Nm} \cdot 0,078 \text{ m}}{0,00024060094 \text{ m}^4} = 3,47 \text{ MPa}$$

Skersinis įtempis

Vidutinis skersinis įtempis:

$$\tau_{avg} = \frac{V}{A} = \frac{43000 \text{ N}}{0,001 \text{ m}^2} = 43 \text{ MPa}$$

Von Mises įtampa (kombinuota įtempių patikra)

Lenkimas apie X ašį:

$$\sigma_{VM,X} = \sqrt{\sigma_{bend,X}^2 + 3\tau_{avg}^2} = \sqrt{0,0181^2 + 3 \cdot 43^2} = 74,48 \text{ MPa}$$

Lenkimas apie Y ašį:

$$\sigma_{VM,Y} = \sqrt{\sigma_{bend,Y}^2 + 3\tau_{avg}^2} = \sqrt{3,47^2 + 3 \cdot 43^2} = 74,56 \text{ MPa}$$

Saugos faktorius

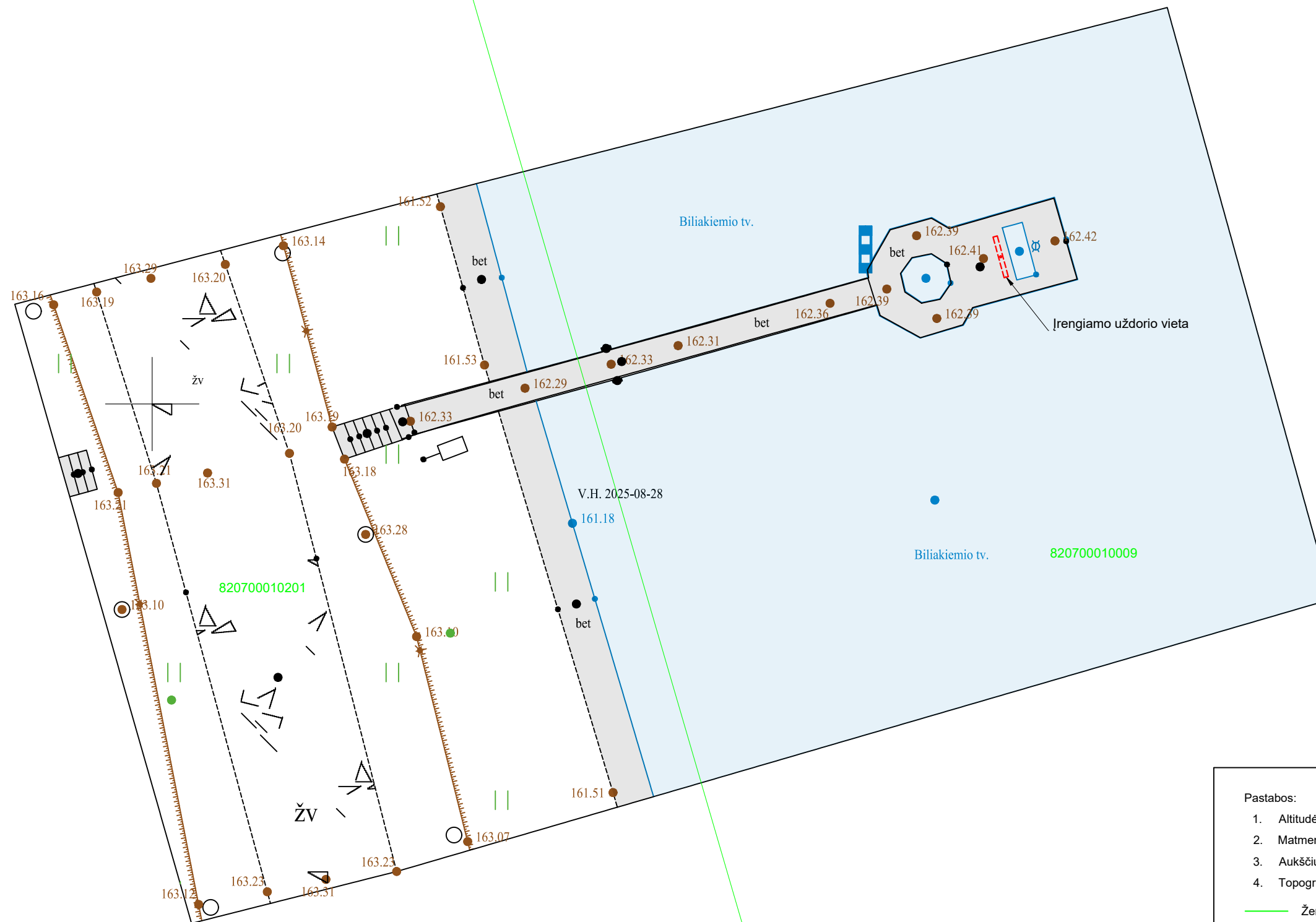
Saugos faktoriaus sąlyga $n > 1$:

$$n = \frac{f_{yd}}{\sigma_{VM}} = \frac{154,5 \text{ MPa}}{74,56 \text{ MPa}} = 2,07$$



Išvada

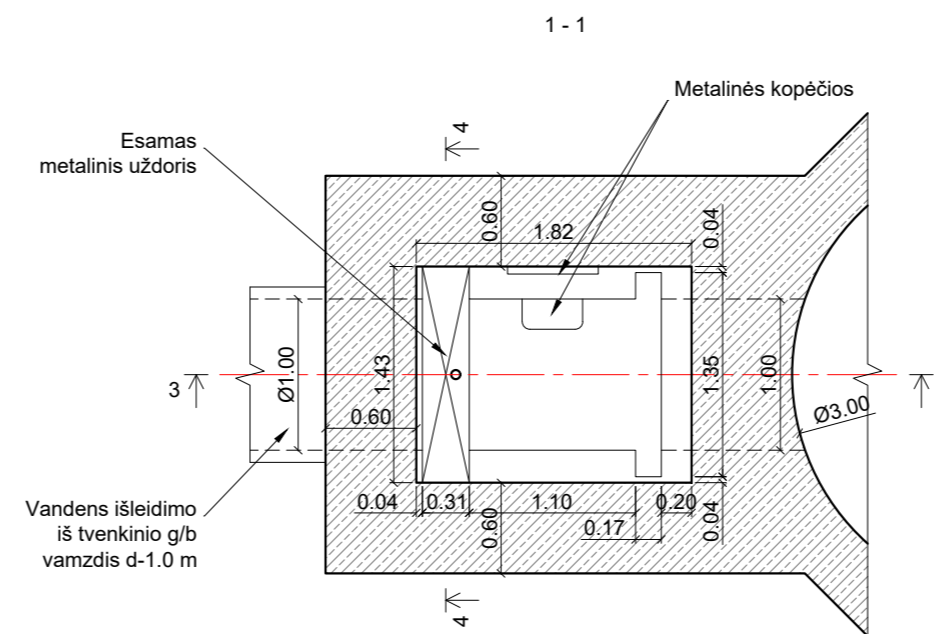
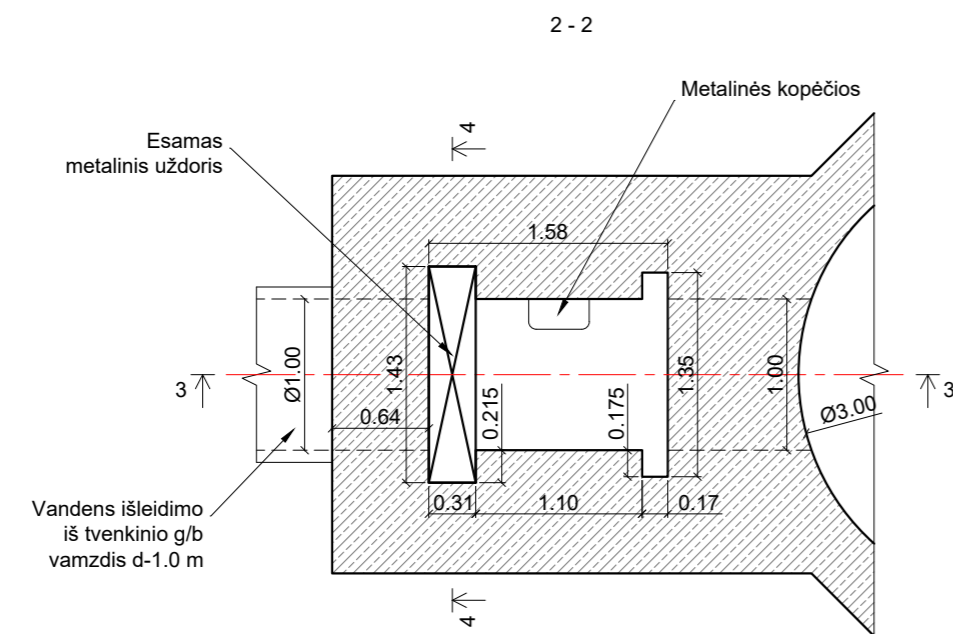
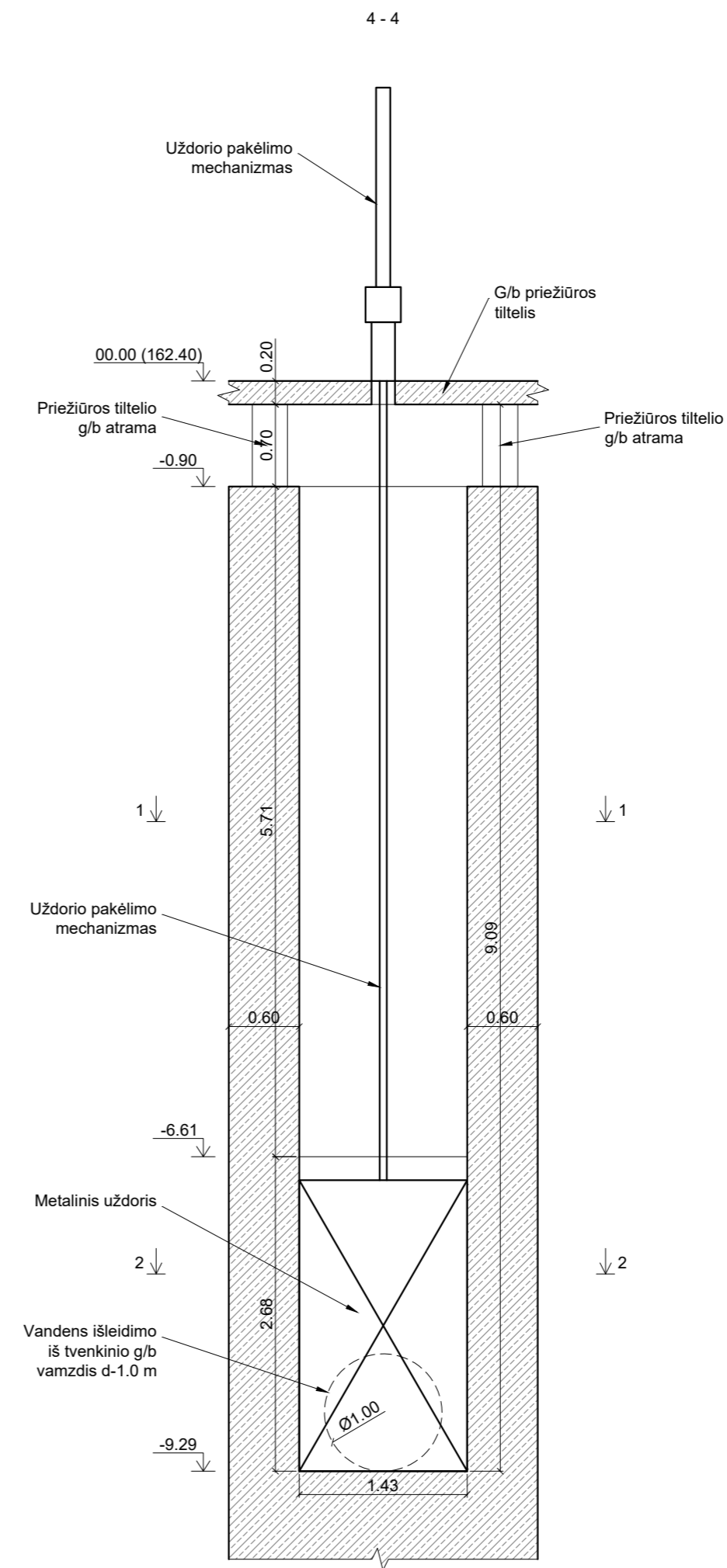
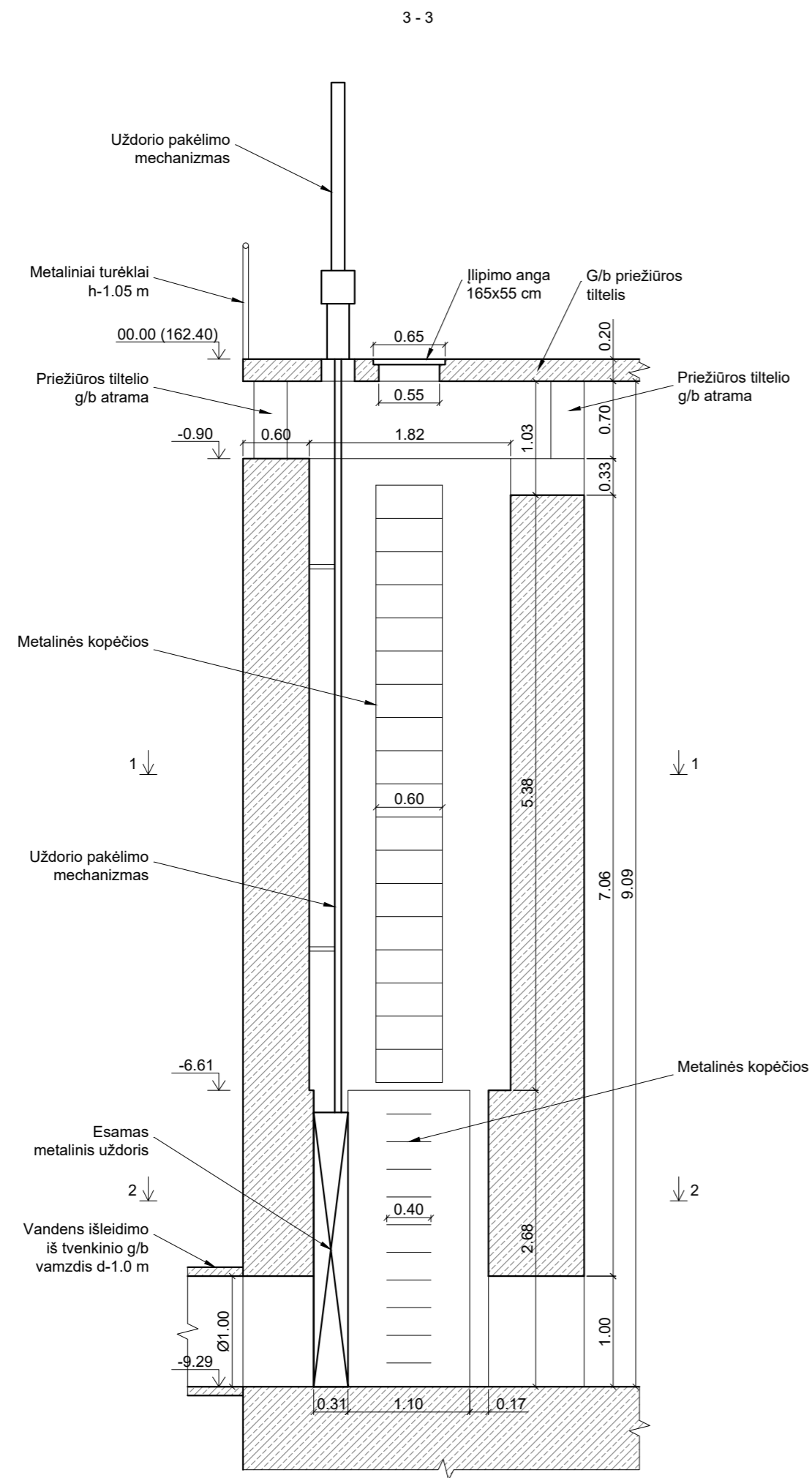
Nerūdijančio plieno EN 1.4404 trapecinio profilio konstrukcija atlaiko skaičiuotines $M_{max} = 10,7 \text{ kNm}$ ir $V_{max} = 43 \text{ kN}$ apkrovas, kurios susidaro didžiausiame gylje – 8,76 m, kuriame hidrostatinis slėgis – 86 kN/m^2 . Saugos faktoriaus sąlyga $n > 1$ tenkinama, saugos faktorius $n = 2,07$.

BRĚŽINIAI



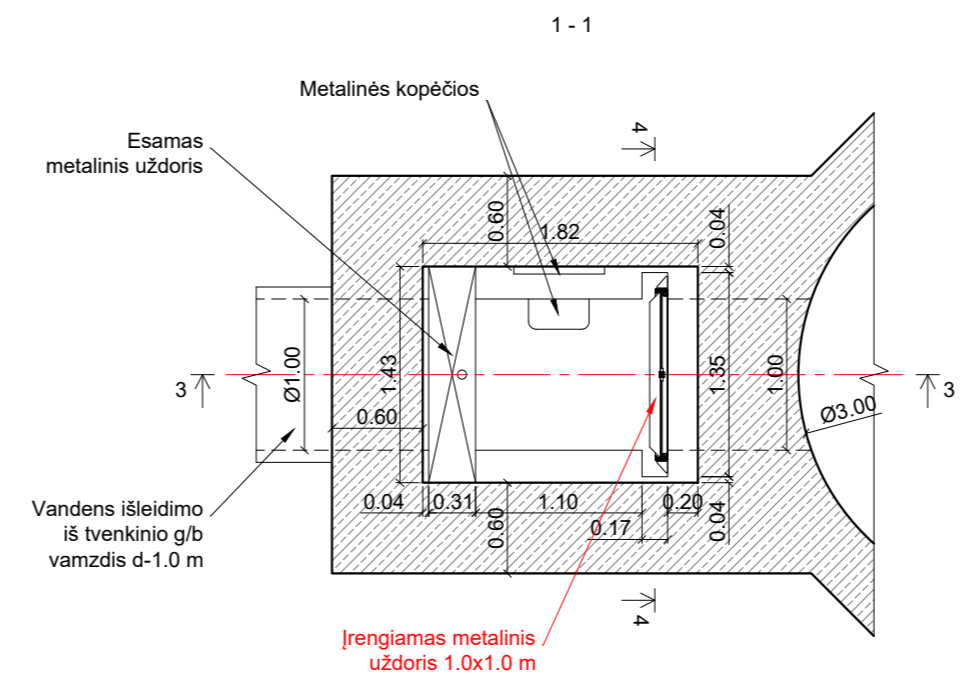
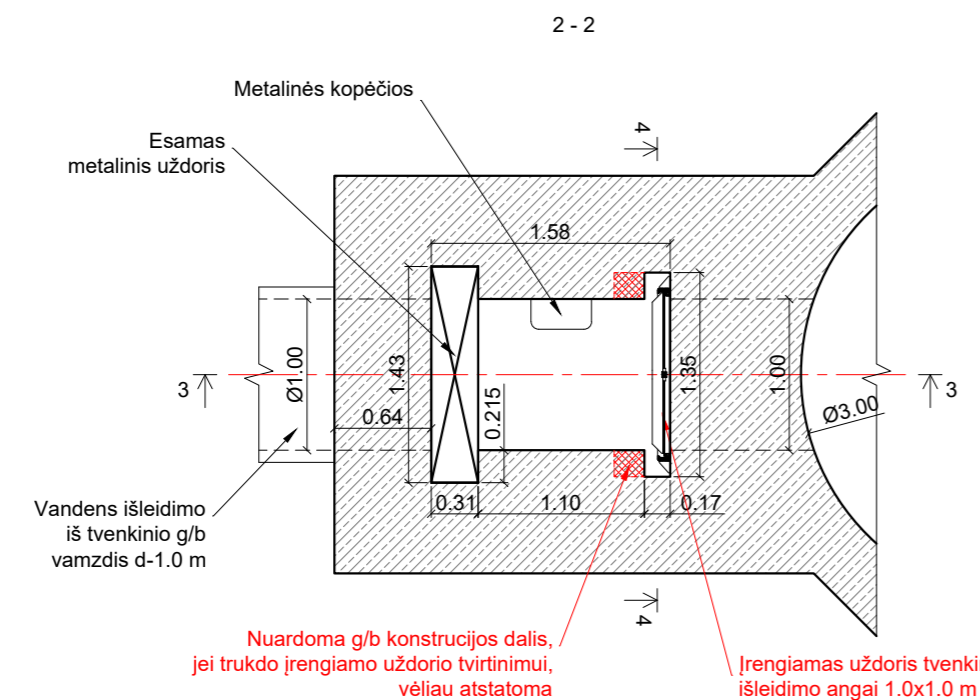
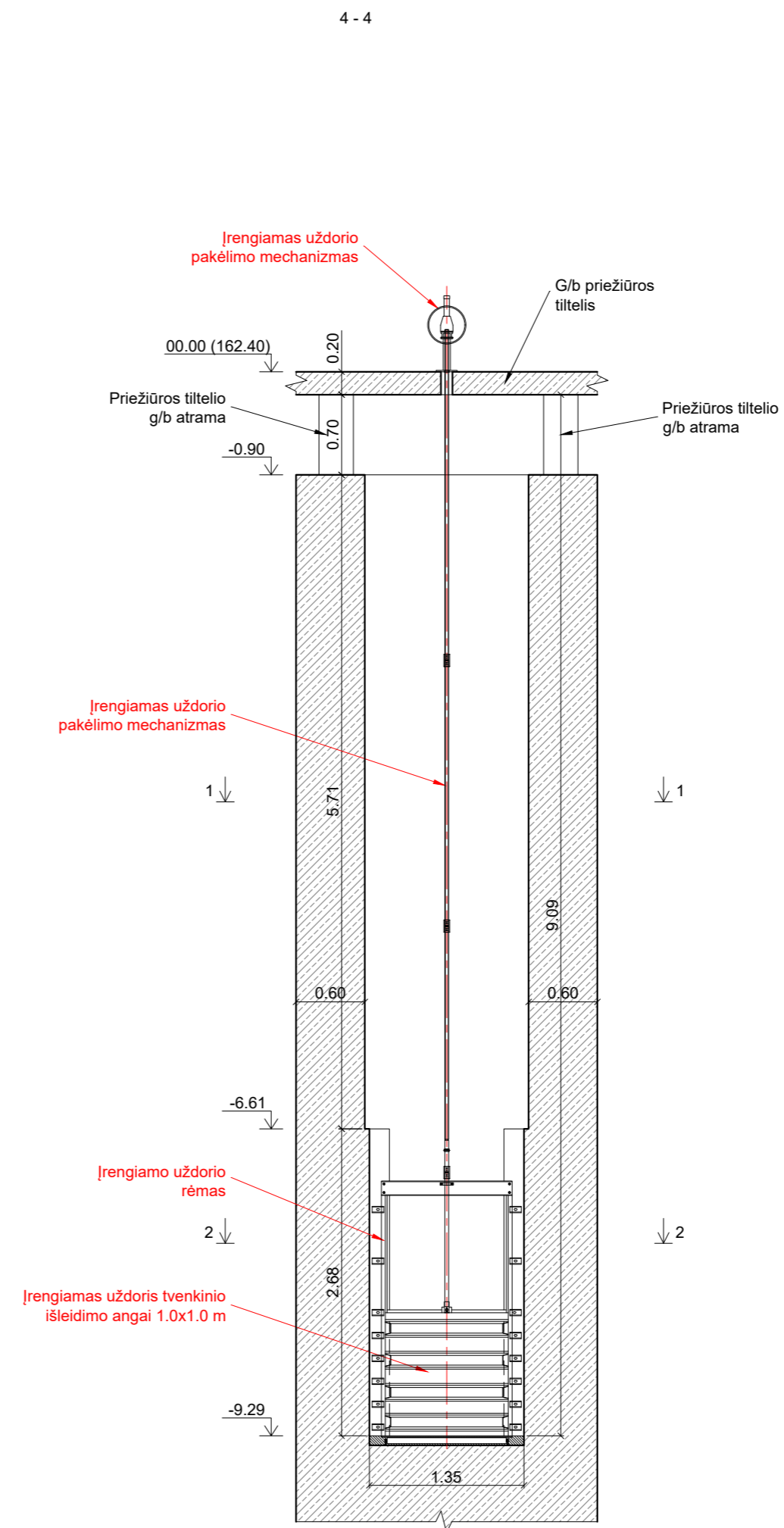
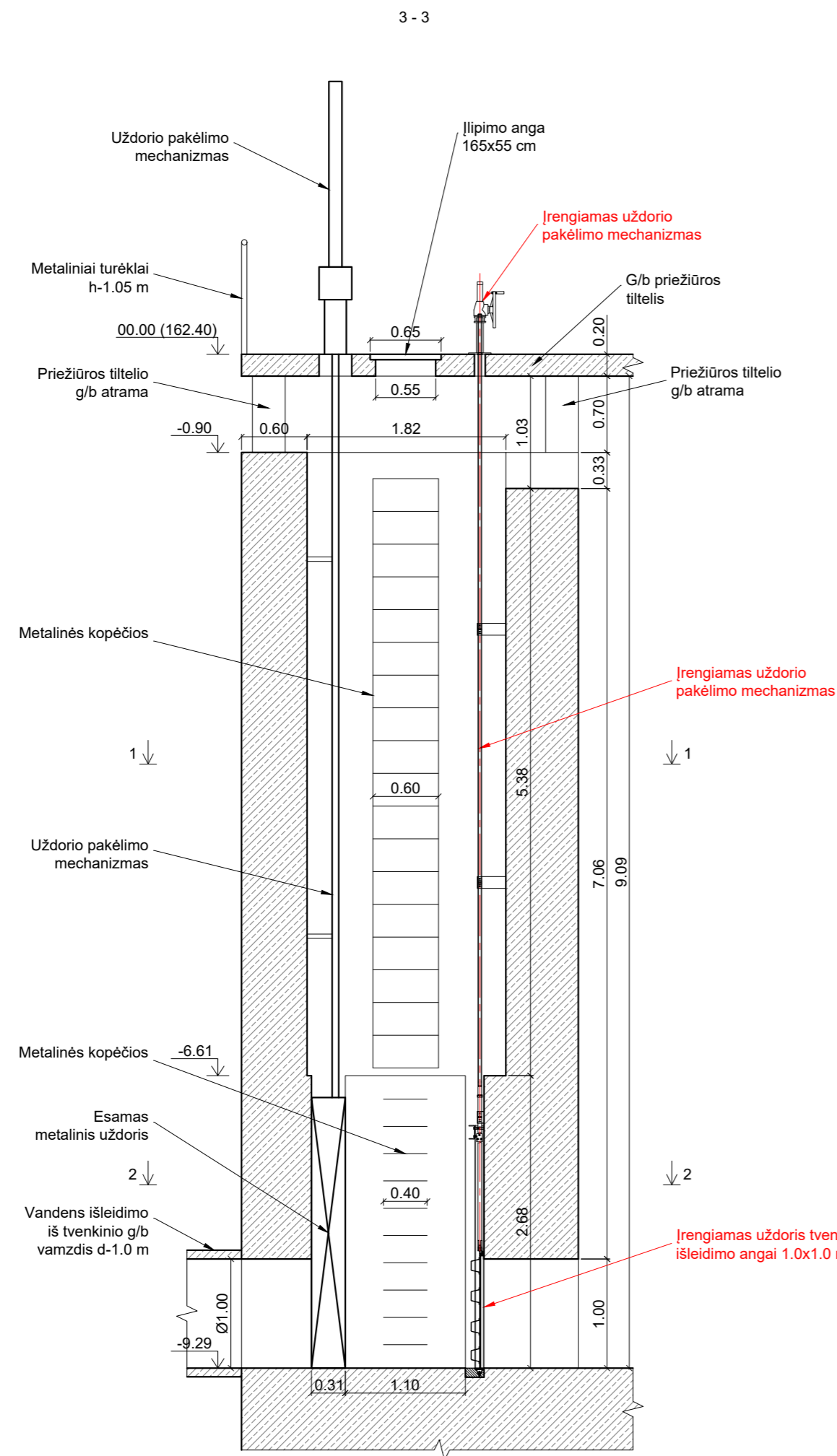
- Pastabos:
1. Aukštumos pateiktos metrais ir yra absoliutinės;
 2. Matmenys pateikti metrais;
 3. Aukščių sistema - LAS07, koordinatų sistema - LKS-94;
 4. Topografinė nuotrauka atlikta 2025-09;
- Žemės sklypų ribos

0	2025-08					
Laida	Išleidimo data	Laidos statusas. Keitimo priežastis (jei taikoma)				
Atestato Nr.		UAB „Inžinerinis projektavimas“ Panerių g. 64, Vilnius. El. paštas info@projektavimas.net,			Statinio projekto pavadinimas Hidrotechnikos statinio - Užtvankos Utenos r. sav., Biliakioje, Liepų g. paprastojo remonto projektas	
Nr. 36532	PV	J. Veigneris	2025-08		Laida	
Nr. 41311	PDV	P. Jankus	2025-08		Esamos situacijos topografinis planas M 1:150 0	
LT	Užsakovas	Utenos rajono savivaldybės administracija			Lapas Lapų	
					SR2025-181-TDP-SK_B-01 1 1	



- Pastabos:
1. Altitudės pateiktos metrais ir santykinės skaičiuojant nuo priežiūros tiltelio dangos;
 2. Matmenys pateikti metrais.

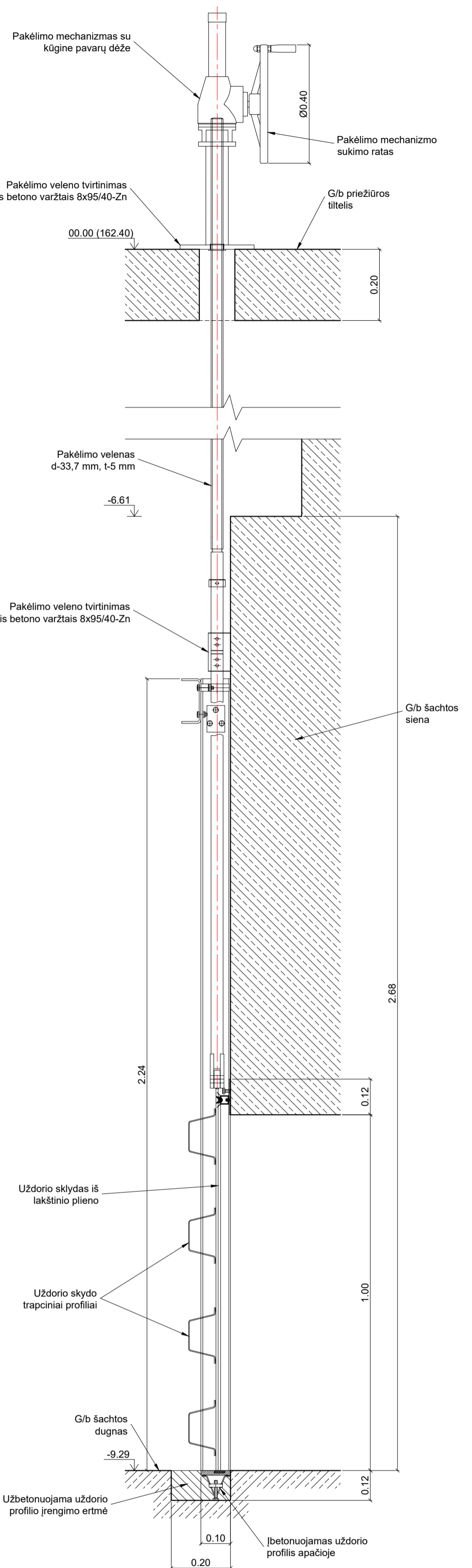
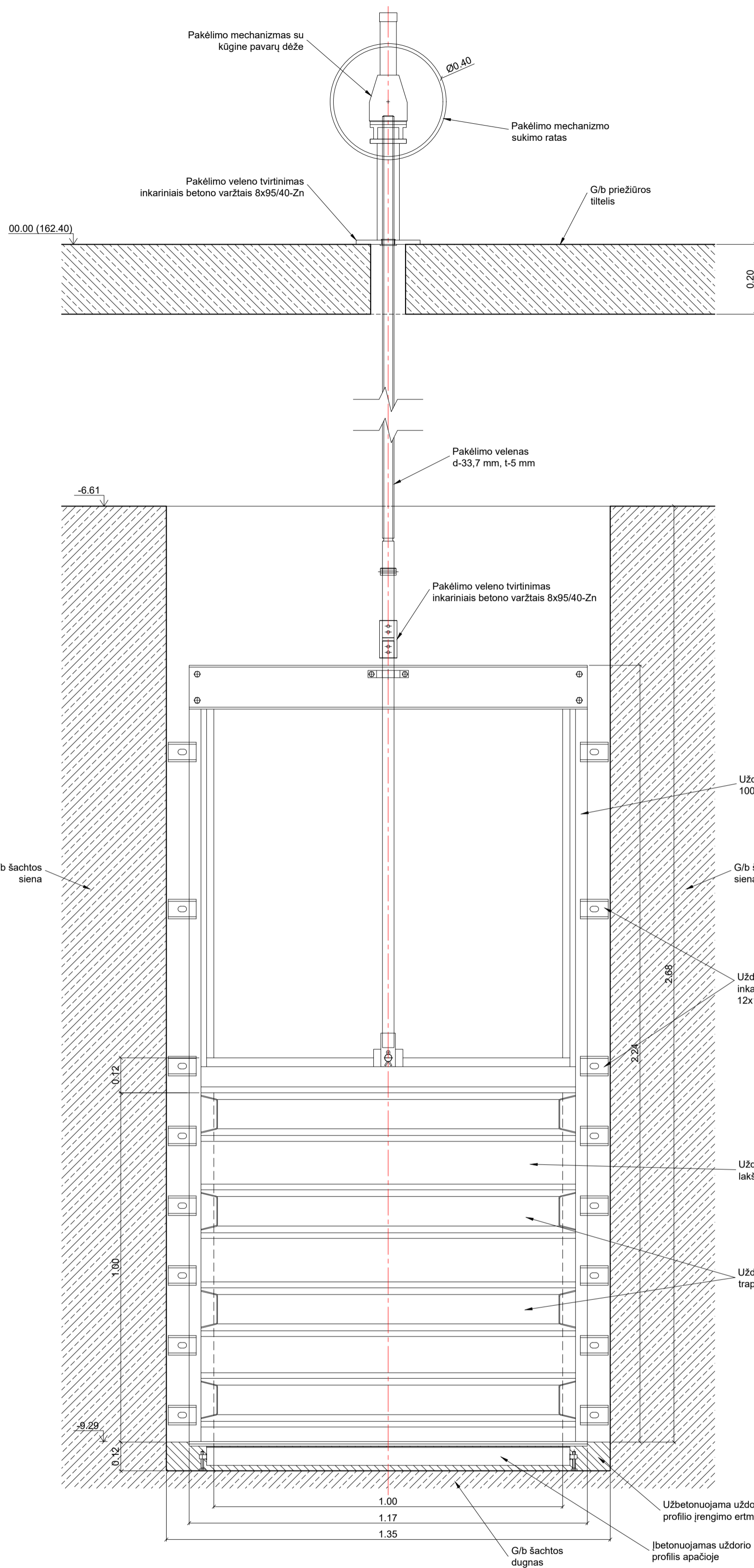
0	2025-08					
Laida	Išleidimo data	Laidos statusas. Keitimo priežastis (jei taikoma)		Statinio projekto pavadinimas		
Atestato Nr.		UAB „Inžinerinis projektavimas“ Panerių g. 64, Vilnius. El. paštas info@projektavimas.net.		Hidrotechnikos statinio - Užtvankos Utenos r. sav., Biliakiemyje, Liepų g. paprastojo remonto projektas		
Nr. 36532	PV	J. Veigneris	2025-08		Dokumento pavadinimas	Laida
Nr. 41311	PDV	P. Jankus	2025-08		Esamos situacijos pjūviai M 1:50	0
LT	Užsakovas	Utenos rajono savivaldybės administracija		Dokumento žymuo	Lapas	Lapų
				SR2025-181-TDP-SK_B-02	1	1



Pastabos:

1. Altitudės pateiktos metrais ir santykinės skaičiuojant nuo priežiūros titelio dangos;
2. Matmenys pateikti metrais;
3. Uždorio tvirtinimo prie įtekėjimo šachtos g/b sienų vietose, esant poreikiui, nuardomos esamos g/b konstrukcijos tiek, kiek jos trukdo uždorio tvirtinimui. Pritvirtinus uždori, nuardytos g/b konstrukcijos atstatomos į pradinę padėtį naudojant hidrotechninį R4 klasės remontinį mišinį;
4. Matmenys uždorio įrengimui tikslinami statybos darbų metu.

0	2025-08					
Laida	Išleidimo data	Laidos statusas. Keitimo priežastis (jei taikoma)			Statinio projekto pavadinimas	
Atestato Nr.		UAB „Inžinerinis projektavimas“ Panerių g. 64, Vilnius. El. paštas info@projektavimas.net			Hidrotechnikos statinio - Užtvankos Utenos r. sav., Biliakiemyje, Liepų g. paprastojo remonto projektas	
Nr. 36532	PV	J. Veigneris	2025-08		Dokumento pavadinimas	
Nr. 41311	PDV	P. Jankus	2025-08		Projektiniai pjūviai M 1:50	
					Laida	
					0	
LT	Užsakovas	Utenos rajono savivaldybės administracija			Dokumento žymuo	Lapas Lapų
					SR2025-181-TDP-SK_B-03	1 1



Pastabos:

1. Altitudės pateiktos metrais ir santykinės skaičiuojant nuo priežiūros tiltelio dangos;
2. Matmenys pateikti metrais;
3. Uždorio rėmas įbetonuojamas apačioje, šonuose rėmas iš lovinio profilio 100x50 mm, t-6 mm tvirtinamas naudojant inkarninius betono varžtus 12x180/80-Zn;
4. Nerūdijančio plieno pakėlimo veleno diametras d-33,7 mm, t-5 mm, velenas ir pakėlimo mechanizmas tvirtinami atitinkamai prie g/b šachtos sienos ir ant g/b priežiūros tiltelio, naudojant inkarninius betono varžtus 8x95/40-Zn;
5. Rėmas, uždoris ir pakėlimo velenas iš nerūdijančio plieno EN 1.4404 (AISI 316L) arba lygiavertio;
6. Sandarinimo tarpinės iš 4 pusių (uždorio perimetru) tarp uždorio ir sienos - NBR;
7. Korozijai atsparūs slankiojimo bėgeliai ir apatinis sandariklis PE-UHMW;
8. Uždorio tvirtinimo prie įtekėjimo šachtos g/b sienų vietose, esant poreikiui, nuardomos esamos g/b konstrukcijos tiek, kiek jos trukdo uždorio tvirtinimui. Pritvirtinus uždorį, nuardytos g/b konstrukcijos atstatomos į pradinę padėtį naudojant hidrotechninį R4 klasės remontinį mišinį;
9. Matmenys uždorio įrengimui tikslinami statybos darbų metu.

0	2025-08	Laida		Išleidimo data		Laidos statusas. Keitimo priežastis (jei taikoma)	
Atestato Nr.		UAB „Inžinerinis projektavimas“ Panerių g. 64, Vilnius. El. paštas info@projektavimas.net		Statinio projekto pavadinimas Hidrotechnikos statinio - Užtvankos Utenos r. sav., Biliakiemyje, Liepų g. paprastojo remonto projektas			
Nr. 36532	PV	J. Veigneris	2025-08	Dokumento pavadinimas		Laida	
Nr. 41311	PDV	P. Jankus	2025-08	Uždorio įrengimo brėžinys M 1:10		0	
LT	Užsakovas	Utenos rajono savivaldybės administracija		Dokumento žymuo		Lapas	Lapų
				SR2025-181-TDP-SK_B-04		1	1