



Projektuotojas:
Aurimas Vengris, individualios veiklos
pažymos Nr. (4.65)-332-3782
Mob. tel. 8 655 53245
S. Skapo g. 3-4, LT-01122 Vilnius
avengris@gmail.com,
www.gamtosprojektai.private.lt

Statytojas,
Užsakovas **VĮ NEMUNO DELTOS REGIONIO PARKO DIREKCIJA**
Valstybės biudžetinė įstaiga, Lietuvininkų g. 10, LT 99185 Šilutė, Tel. (8441) 75050,
faks. (8441) 58154, El.paštas: info@nemunodelta.lt duomenys kaupiami ir saugomi
Juridinių asmenų registre, kodas 193371666

Projekto
pavadinimas **AUKŠTUMALĖS PAŽINTINIO PĖSČIŪJŲ TAKO
ATNAUJINIMAS NEMUNO DELTOS REGIONINIAME
PARKE AUKŠTUMALĖS TELMOLOGINIAME
DRAUSTINYJE. STATYBOS DARBAI**

Statiniai **PĖSČIŪJŲ TAKAI, MEDINIAI PĖSČIŪJŲ TILTELIAI,
APŽVALGOS PLATFORMA IR KITA ĮRANGA**

Statinio adresas **ŠILUTĖS R. SAV. KINTŲ SEN. VABALŲ K.**

Projektavimo
stadija **SUPAPRASTINTAS PROJEKTAS**

Statinių paskirtis,
kategorija **KITOS PASKIRTIES INŽINERINIAI, NESUDĖTINGŲ
STATINIŲ KATEGORIJA**

Byla **Bendrieji duomenys, brėžiniai, sąnaudų kiekių žiniaraščiai,
techninės specifikacijos**

Projekto Nr. **AV-15-01-SP**

Pareigos	Vardas, Pavardė	Diplomo, atestato Nr. Parašas
Projekto vadovas	Aurimas Vengris	Architekto diplomo Nr. MG 002321 KM Nr. 2088

Vilnius, 2015-01

PROJEKTO DOKUMENTŲ SUDETIES ŽINIARAŠTIS :

1. Bendrieji duomenys:	2 psl.
1.1. Pagrindiniai statinio rodikliai	3
1.2. Sąrašas dokumentų, kuriais vadovaujantis parengtas projektas	4
1.3. Statinio statybos vieta, esama būklė	5
1.4. Statinio naudojimo paskirtis, projekto sprendiniai	6
1.5. Poveikis aplinkai. Saugomos teritorijos	6
1.6. Darbų sauga	7
1.7. Techninės specifikacijos	9
1.8. Sąnaudų kiekių žiniaraščiai	12
2. Grafinė dalis:	13
2.1. Situacijos schema	14
2.2. Įrangos išdėstymo planas M 1:3000	15
2.3. Sutvirtinto grunto dangos SD tako įrengimas	16
2.4. Medinio tiltelio T-1 įrengimas	17
2.5. Apžvalgos platformos AP įrengimas	18
2.6. Informacinio stendo IS-1 įrengimas	19
2.7. Informacinio stendo IS-2 įrengimas	20
2.8. Lentų tako LT įrengimas	21
3. Priedai:	22
3.1. Techninė užduotis	23
3.2. Projektuotojo kvalifikaciją patvirtinantys dokumentai	25
3.3. Ištrauka iš saugomų teritorijų kadastro	29
3.4. Žemės nuosavybės dokumentai, kita	30

Atestato Nr.		Aurimas Vengris Mob. tel. +370 655 53245 www.gamtosprojektai.private.lt	PROJEKTO DOKUMENTŲ SUDETIES ŽINIARAŠTIS	Laida
				0
2088	PV	A. Vengris	AV-15-01-SP-SŽ	Lapas 1
				Lapų 1

1.1. PAGRINDINIAI STATINIO RODIKLIAI

Pavadinimas	Mato vienetas	Kiekis	Pastabos
-------------	---------------	--------	----------

I. SKLYPAS

1.1. Žemės sklypo kadastrinis Nr. 8874/0001:225 Traksėdžių k.v. ha 961.6788
Šilutės r. sav. Kintų sen. Vabalų k.

II. KITOS PASKIRTIES INŽINERINIAI NESUDĖTINGI STATINIAI IR KITA ĮRANGA

1. Sutvirtinto grunto dangos takas SD	m	300,0
2. Medinio tiltelis T-1	Vnt.	2
3. Apžvalgos platforma AB	Vnt.	1
4. Lentų takas LT	m	800,00

Atestato Nr.		Aurimas Vengris Mob. tel. +370 655 53245 www.gamtosprojektai.private.lt	PAGRINDINIAI STATINIO RODIKLIAI		Laida
					0
2088	PV	A. Vengris		2015-01	AV-15-01-SP-BR
					Lapas
					1
					Lapų
					1

1.2. SĄRAŠAS DOKUMENTŲ, KURIAIS VADOVAUJANTIS PARENGTAS PROJEKTAS

1. Lietuvos Respublikos statybos įstatymas;
2. Lietuvos Respublikos aplinkos apsaugos įstatymas;
3. 1992 m. gegužės 12 d. Lietuvos Respublikos Vyriausybės nutarimas Nr. 343 „Dėl specialiųjų žemės ir miško naudojimo sąlygų patvirtinimo“;
4. 1999 m. balandžio 29 d. Lietuvos Respublikos Vyriausybė nutarimas Nr. 490 „Dėl Nemuno deltos regioninio parko nuostatų patvirtinimo“;
5. 2014 m. vasario 25 d. Lietuvos Respublikos aplinkos ministro įsakymas Nr. D1-180 „Dėl Nemuno deltos regioninio parko tvarkymo plano patvirtinimo“;
6. 2011 m. birželio 28 d. Lietuvos Respublikos aplinkos ministro įsakymas Nr. D1-517 „Dėl Nemuno deltos regioninio parko apsaugos reglamento patvirtinimo“;
7. 2014 m. sausio 29 d. Lietuvos Respublikos Vyriausybė nutarimas Nr. 85 „Dėl Nemuno deltos regioninio parko ir jo zonų ribų plano patvirtinimo“;
8. Statybos techninis reglamentas STR 1.05.06:2010 „Statinio projektavimas“;
9. Statybos techninis reglamentas STR 1.01.07:2010 „Nesudėtingi statiniai“;
10. Statybos techninis reglamentas STR 2.01.01(3):1999 Esminiai statinio reikalavimai. „Higiena, sveikata, aplinkos apsauga“;
11. Statybos techninis reglamentas STR 2.01.01(4):2008 Esminiai statinio reikalavimai. „Naudojimo sauga“;
12. Statybos techninis reglamentas STR 2.01.01(1):2005 „Esminis statinio reikalavimas. „Mechaninis atsparumas ir pastovumas“
13. STR 2.01.01(2):1999. "Esminiai statinio reikalavimai. Gaisrinė sauga".

Atestato Nr.		Aurimas Vengris Mob. tel. +370 655 53245 www.gamtosprojektai.private.lt	AIŠKINAMASIS RAŠTAS		Laida
					0
2088	PV	A. Vengris		2015-01	AV-15-01-SP-AR
					Lapas
					Lapų
					1
					5

1.3. STATINIO STATYBOS VIETA, ESAMA BŪKLĖ

Statinio statybos vieta. Atnaujinamas pažintinis pėsčiųjų takas administraciškai priskiriamas Šilutės r. sav., Kintų sen. Vabalų k. Darbai vykdomi žemės sklype: kadastrinis Nr. 8874/0001:225 Traksėdžių k.v. (patikėjimo teise valdo VĮ Šilutės miškų urėdija, savininkas – Lietuvos Respublika). Projektuojami statiniai patenka į Nemuno deltos regioninio parko Aukštumalės telmologinio draustinio teritoriją. Pažintinis takas projektuojamas VĮ Šilutės miškų urėdijos Šilutės girininkijos Nr. 275 ir 510 valstybinės reikšmės miškų kvartaluose. Objektas pasiekiamas iš Šilutės miesto Aukštumalos gatve (rajoniniu keliu Nr. 4217 Šilutė – Rūgailiai – Povilai) pavažiavus apie 10 km link Rūgailių.

Statybos rūšis. Projektuojama nauja statinių statyba.

Statinių paskirtis. Kitos paskirties inžineriniai statiniai.

Statinio kategorija. Nesudėtingų statinių kategorijai priskiriami statiniai.

Esama būklė. Aukštumalės aukštapelkės pažintinio tako atnaujinimas – tai Europos Sąjungos LIFE+ programos ir Lietuvos Respublikos Aplinkos ministerijos finansuojamo Aukštumalės aukštapelkės atkūrimo Nemuno deltos regioniniame parke AUKSTUMALA LIFE12 NAT/LT/000965 projekto dalis. Šio projekto tikslas - atkurti ir palaikyti tinkamą Europinės svarbos buveinių *Aktyvių aukštapelkių (7110) būklę Aukštumalos telmologiniame draustinyje.

Aukštumalos aukštapelkė, kaip ir visa Nemuno delta, jau seniai domino įvairių sričių specialistus. 1900 m. vokiečių botanikas Karlas Albertas Vėberis visapusiškai ištyrė šią aukštapelkę ir 1902 metais išleido pirmą pasaulyje pelkėtyros knygą – monografiją “Vegetation und Entstehung des Hochmoors von Augstumal”, kuri 2002 m. buvo išversta į anglų kalbą ir pakartotinai išleista pavadinimu “C.A. Weber and the Raised Bog of Augstumal” (K.A. Vėberis ir Aukštumalos aukštapelkė). Todėl Aukštumalos pelkę drąsiai galima vadinti pelkėtyros mokslo lopšiu.

Aukštumalos pažintinis takas, kurio ilgis į abi puses yra 1740 metrų, įkurtas Aukštumalės telmologiniame draustinyje. Draustinis įsteigtas norint renatūralizuoti ir išsaugoti Aukštumalės pelkinę ekosistemą, pasižyminčią ežerokšnių kompleksais, savitomis biocenozėmis, retų ir nykstančių rūšių augalija bei gyvūnija. Šiame take lankytojai susipažins su pelke, jos formavimusi, aukštapelkei būdingais augalais bei gyvūnais. Taką, kuris vingiuoja buvusią kūlgrindą, sudaro vienpusis 11 stotelių maršrutas su informacija. Kūlgrinda – XVIII a. palikimas, kai buvo nutiestas kelias skersai pelkės, tam kad sujungtų keletą jau neegzistuojančių pelkininkų kaimų. Juose tuo metu gyveno beveik 2000 gyventojų – pelkininkų, kurių dalis, kaip ir Bismarko kolonijos pionieriai, augino bulves bei kitas daržoves ir jas eksploatavo į Rytprūsius, o kiti dirbo durpyne. Arčiau ir smulkiau su pelkininkų buitimi Jūs galite susipažinti Žalgirių pažintiniame take, kuris yra kelyje Šilutė – Rusnė.

Aukštumalos aukštapelkėje aptiktos europinės svarbos buveinės, kurios atitinka Natura 2000 buveinių klasifikaciją ir kurias būtina tausoti bei išsaugoti. Tai natūralūs distrofiniai ežerai, aktyvios aukštapelkės, degradavusios aukštapelkės, plikų durpių saidrynai, pelkiniai miškai, pelkėti lapuočių miškai. Buveinėse aptikta nemažai augalų bendrijų, tarp kurių 2 įtrauktos į Lietuvos augalų bendrijų Raudonąją knygą (LRK). Aukštumalos aukštapelkėje ir apyvelkio miškuose aptikta 175 aukštesniųjų augalų rūšys, iš kurių net 5 įtrauktos į LRK.

Pelkėje yra aptiktos: 78 vabzdžių, 6 varliagyvių, 5 roplių faunos rūšys. Paukščių (veisimosi metu) stebėta 88 rūšys, iš jų 17 įtraukta į LRK. Taip pat 17 rūšių yra įtrauktos į ES Paukščių apsaugos direktyvą. Žinduolių – 26 rūšys. Į LRK įtrauktos 4 rūšys. Į ES Buveinių apsaugos direktyvos įvairius priedus įtraukta 10 rūšių.

Aiškinamasis raštas	Lapas	Lapų	Laida
AV-15-01-SP-AR	2	5	0

Aukštumalos pelkė yra retai lankoma žmonių, todėl ji yra svarbi kaip poilsio bei maitinimosi vieta įvairių gyvūnų atžvilgiu.

Pagrindinės grėsmės kylančios Aukštumalės telmologinio draustinio ekosistemai yra pelkės eutrofikacija, kurios priežastis – intensyvi melioracija bei vykdyta durpių gavyba, sukėlusį neigiamą pelkių augalijos kaitą. Iš natūralios pelkės, kurios plotas buvo beveik 2500 ha, liko tik apie 900 ha. Ši dalis yra paskelbta telmologiniu draustiniu.

Šiuo metu pažintinio tako įranga (informaciniai stendai, apžvalgos platforma, tilteliai) yra susidėvėjusi, nebeatitinka saugiam teritorijos lankymui keliamų reikalavimų.

1.4. STATINIO NAUDOJIMO PASKIRTIS, PROJEKTO SPRENDINIAI

Įgyvendinant projektą siekiama atnaujinti ir pritaikyti lankytojų poreikiams Aukštumalės pažintinį pėsčiųjų taką Nemuno deltos regioniniame parke Aukštumalės telmologiniame draustinyje. Numatoma suprojektuoti: sutvirtinto grunto dangos takus SD, apžvalgos platformą AB su stendu, tiltelius T, informacinius stendus IS-1; IS-2, lentų taką LT ant PP vamzdžių, perdengti esamų 10 vnt. rodyklių stogelius drebulinėmis skiedromis, suremontuoti medinių stogelių spygliuočio konstrukcijas, nušveisti, nudažyti esamų rodyklių, dviračių stovo paviršių.

Siekiant užtikrinti tvirtumą ir ilgaamžiškumą, apsaugoti nuo vandalizmo, visi elementai įrengiami ant plieno juostų, kurios įbetonuojamos į gruntą 100-120 cm. Visas naudojamas metalas padengiamas gruntu ir dažomas lauko sąlygoms skirtais dažais. Neapipjauta arba viengubo pjovimo mediena nužievinama ir šlifuojama. Pjautos medienos liečiami paviršiai šlifuojami. Visa mediena turi būti antiseptinama, spygliuočio mediena impregnuojama giluminiu būdu. Įrangos elementai projektuojami iš tradicinei regiono architektūrai būdingų medžiagų – medienos, akmens, būdingų spalvų, formų, stiliaus. Visi naudojami statybiniai gaminiai ir medžiagos bei įrenginiai turi atitikti LR standartų - LST reikalavimus.

1.5. POVEIKIS APLINKAI. SAUGOMOS TERITORIJOS

Ūkinės veiklos pavadinimas, aprašymas. Atnaujinamas pažintinis pėsčiųjų takas administraciškai priskiriamas Šilutės r. sav., Kintų sen. Vabalų k. Darbai vykdomi žemės sklype: kadastrinis Nr. 8874/0001:225 Traksėdžių k.v. (patikėjimo teise valdo VĮ Šilutės miškų urėdija, savininkas – Lietuvos Respublika). Projektuojami statiniai patenka į Nemuno deltos regioninio parko Aukštumalės telmologinio draustinio teritoriją. Pažintinis takas projektuojamas VĮ Šilutės miškų urėdijos Šilutės girininkijos Nr. 275 ir 510 valstybinės reikšmės miškų kvartaluose. Objektas pasiekiamas iš Šilutės miesto Aukštumalos gatve (rajoniniu keliu Nr. 4217 Šilutė – Rūgailiai – Povilai) pavažiavus apie 10 km link Rūgailių.

Įgyvendinant projektą siekiama atnaujinti ir pritaikyti lankytojų poreikiams Aukštumalės pažintinį pėsčiųjų taką Nemuno deltos regioniniame parke Aukštumalės telmologiniame draustinyje. Įgyvendinant projektą siekiama atnaujinti ir pritaikyti lankytojų poreikiams Aukštumalės pažintinį pėsčiųjų taką Nemuno deltos regioniniame parke Aukštumalės telmologiniame draustinyje. Numatoma suprojektuoti: sutvirtinto grunto dangos takus SD, apžvalgos platformą AB su stendu, tiltelius T, informacinius stendus IS-1; IS-2, lentų taką LT ant PP vamzdžių, perdengti esamų 10 vnt. rodyklių stogelius drebulinėmis skiedromis, suremontuoti medinių stogelių spygliuočio konstrukcijas, nušveisti, nudažyti esamų rodyklių, dviračių stovo paviršių. Eksploatacijos laikas – 10 m. Produkcijos susidarymas nenumatomas. Energetinių išteklių, žaliavų ir cheminių medžiagų sunaudojama bus tik statybos darbų metu). Ūkinės veiklos metu fizikinės ir biologinės taršos nebus.

Aiškinamasis raštas AV-15-01-SP-AR	Lapas 3	Lapų 5	Laida 0
---------------------------------------	------------	-----------	------------

Technologiniai procesai. Siekiant užtikrinti tvirtumą ir ilgaamžiškumą, apsaugoti nuo vandalizmo, visi elementai įrengiami ant plieno juostų, kurios įbetonuojamos į gruntą 100-120 cm. Visas naudojamas metalas padengiamas gruntu ir dažomas lauko sąlygoms skirtais dažais. Neapipjauta arba viengubo pjovimo mediena nužievinama ir šlifuojama. Pjautos medienos liečiami paviršiai šlifuojami. Visa mediena turi būti antiseptinama, spygliuočio mediena impregnuojama giluminiu būdu. Įrangos elementai projektuojami iš tradicinei regiono architektūrai būdingų medžiagų – medienos, akmens, būdingų spalvų, formų, stiliaus. Visi naudojami statybiniai gaminiai ir medžiagos bei įrenginiai turi atitikti LR standartų - LST reikalavimus.

Atliekos. Jokių gamybinių procesų, kurių metu susidarys atliekų nenumatoma. Už statybines atliekas jų tvarkymą - rūšiavimą, saugojimą ir pašalinimą iš statybietės statybos darbų metu atsakingas rangovas. Išardomos esamos medinės apžvalgos platformos ir medinių tiltelių bei stendų mediena panaudojama šiluminės energijos gavybai.

Vanduo. Esamų, planuojamų ir potencialių paviršinio ir požeminio vandens taršos šaltinių nenumatoma. Nenumatoma imti ir išleisti nuotėkas į gamtinius vandens telkinius. Gruntinio vandens lygio pažeminti statybos metu nenumatoma. Statybos metu turi būti numatytas tepalų surinkimas avarinių išsiliejimų atvejais. Tam statybvietėje laikomos naftos produktus absorbuojančios medžiagos ir specialūs konteineriai teršalų surinkimui.

Kraštovaizdis. Projektuojami statiniai ir įranga teigiamai įtakos jų aplinkoje esančias gamtines teritorijas. Įrengus naują pažintinio tako lankymui skirtą infrastruktūrą (sutvirtinto grunto danga, lentų takas, medinius tiltelius, informacinius stendus ir rodykles bei kt.) bus apsaugota biologinė įvairovė, sumažinta erozijos židinių susidarymo galimybė, padidinta kraštovaizdžio estetinė vertė sukurtos geresnės sąlygos teritorijos lankymui ir jos vertybių pažinimui. Projektuojamo statinio žemės naudmenų santykis nesikeis.

Ekstremalios situacijos. Pagal projektą atlikti naujos statybos darbai bei tinkamai eksploatuojami ir prižiūrimi sutvarkyti objektai nesukelia jokių ekstremalių situacijų. Būtina periodiškai stebėti įrangą, atsiradusius defektus nedelsiant šalinti.

Saugomos teritorijos. Projektuojami statiniai patenka į Nemuno deltos regioninio parko Aukštumalės telmologinio draustinio teritoriją, kurio tikslas - renatūralizuoti ir išsaugoti Aukštumalės pelkinę ekosistemą, pasižymintį ežerokšnių kompleksais, savitomis biocenozėmis, retų ir nykstančių rūšių augalija bei gyvūnija. Draustinyje aptinkama virš 200 augalų rūšių, 10 iš jų įrašytos į Lietuvos Raudonąją knygą. Į Lietuvos Raudonąją knygą įrašytos 4 žinduolių, 18 paukščių ir 5 vabzdžių rūšys. Teritorija ypatingai svarbi retoms Lietuvoje pelkinių paukščių rūšims. Visas Nemuno deltos regioninis parkas su nežymiomis ribų korektūromis patenka į NATURA 2000 teritorijų tinklą tiek kaip paukščių apsaugai svarbi teritorija (PAST), tiek kaip buveinių apsaugai svarbi teritorija (BAST). Aukštumalės telmologiniame draustinyje išskiriamos NATURA2000 tinklo Europinės svarbos buveinės: aktyvios aukštapelkės (7110*), degradavusias aukštapelkės (7120), pelkiniai miškai (91D0*), natūralūs distrofiniai ežerai (3160), plikų durpių saidrynai (7150). Pažintinis takas projektuojamas VI Šilutės miškų urėdijos Šilutės girininkijos Nr. 275 ir 510 valstybinės reikšmės miškų kvartaluose. Statomi ar atnaujinami statiniai ir įranga, turi atitikti regioninės architektūros reikalavimus, derėti prie kraštovaizdžio ir vietovės architektūrinio stiliaus. Suprojektuoti pažintinio tako atnaujinimo darbai sudarys geresnes lankymo sąlygas, pagerins aukštapelkės ekologinę būklę, sumažins erozijos židinių susidarymo galimybes, pagerins gamtinių vertybių eksponavimo sąlygas, turės edukacinę reikšmę.

Aiškinamasis raštas AV-15-01-SP-AR	Lapas 4	Lapų 5	Laida 0
---------------------------------------	------------	-----------	------------

1.6. DARBŲ SAUGA

Pagal projektuojamų statybos darbų specifiką ir apimtį, statybvietėje numatyta atlikti grunto kasimo darbus (gylis iki 1,2 m), medinių tiltelių įrengimo (nukritimo gylis iki 1,5 m), apžvalgos bokštelio (iki 3 m) sumontavimo darbus.

Pagal nedidelę darbų apimtį, statybvietėje vienu metu nedirbs daugiau 20 žmonių ir ne didesnė kaip 500 darbuotojo darbo dienų (pamainų) darbų apimtis. Į statybvietę darbuotojai bus vežiami, kartu atvežant kilnojamą tualetą ir geriamojo vandens. Esant minusinei temperatūrai bei tamsiu paros metu darbai nevykdomi. Pagal nurodytą darbų eiliškumą, nustatyti šie būtiniausi statybvietės darbo vietų įrengimo lauke reikalavimai:

1. Stabilumas ir tvirtumas. Dirbant iškasose, aukštyje, virš vandens telkinių būtina laikytis saugaus darbo taisyklių reikalavimų. Darbų zona pavojingose vietose turi būti aptverta apsaugine užtvara, sustatyti perspėjantys ženklai, iš darbų zonos pašalinti vaikščiojimui trukdančias medžių šakas, stuobrius bei rąstgalius.

2. Dirbant šalia iškasų statybos automobiliai ir mechanizmai negali privažiuoti arčiau 0,6 - 1 m atstumu iki iškasos krašto, priklausomai nuo autotransporto ar mechanizmo keliamosios galios ir svorio.

3. Darbuotojai turi būti apsaugoti nuo atmosferos poveikio specialiais drabužiais ir avalyne. Dirbti tik su asmeninės apsaugos priemonėmis.

4. Medžiagų transportavimui, iškrovimui, konstrukcijų sumontavimui numatytos transportavimo priemonės bei įrenginiai (autokranas, autosavivartis, rankinis ar motorinis gražtas) turi būti techniškai tvarkingi, neteršti aplinkos, tinkamai ir teisingai naudojami, šių mechanizmų vairuotojai bei juos aptarnaujantys darbuotojai turi būti specialiai apmokyti. Ant visų kėlimo mechanizmų turi būti aiškiai matomoje vietoje nurodytas didžiausias leistinas apkrovos dydis – keliamoji galia. Kėlimo mechanizmai ir priemonės turi būti naudojami tik pagal paskirtį.

7. Smulkūs įrenginiai, mašinos, įskaitant rankinius įrankius su ir be variklio, turi būti techniškai tvarkingi, naudojami pagal paskirtį, aptarnaujami kvalifikuotų darbuotojų.

8. Statybos rangovo ir subrangovo statybos vadovai, specialistai turi būti apmokyti darbų saugos ir turėti darbų saugos pažymėjimus. Atliekant statybos darbus, privaloma vadovautis šiais darbuotojų saugos ir sveikatos, gaisrinės saugos, aplinkos apsaugos, tinkamų darbo higienos sąlygų statybvietėje ir statomame statinyje norminiais aktais ir dokumentais:

1. Darbuotojų saugos ir sveikatos įstatymas (Žin., 2003. Nr.70-3170, Žin., 2007. Nr. 69-2720).

2. Darboviečių įrengimo statybvietėse nuostatai (Žin., 2008. Nr.10-362).

3. DT 5-00 Saugos ir sveikatos taisyklės statyboje (Žin., 2001. Nr.3-74).

4. Darbuotojų aprūpinimo asmeninėmis apsauginėmis priemonėmis nuostatai (Žin., 1998. Nr.43-1188).

5. Krovinių kėlimo rankomis bendrieji nuostatai (Žin., 1998. Nr.70-2240).

6. Statybinių atliekų tvarkymo taisyklės (Žin., 2007. Nr.10-403).

7. Bendrosios priešgaisrinės saugos taisyklės (Žin., 2005. Nr.26-852).

8. Saugos ir sveikatos apsaugos ženklų naudojimo darbovietėse nuostatai (Žin., 1999. Nr.104-3014).

9. Darbo įrenginių naudojimo bendrieji nuostatai (Žin., 2000. Nr.3-88, Nr.76-2303, Žin., 2002., Nr. 90-3882).

10. Darbuotojų apsaugos nuo vibracijos keliamos rizikos nuostatai (Žin., 2004. Nr.41-1350).

11. Darbuotojų saugos ir sveikatos instrukcijų rengimo ir instruktavimo tvarka (Žin., 2005., Nr.53-1817).

Aiškinamasis raštas AV-15-01-SP-AR	Lapas	Lapų	Laida
	5	5	0

1.7. TECHNINĖS SPECIFIKACIJOS

Teisės aktų laikymasis ir reikalingi leidimai.

Statybų vykdymo procese būtina vadovautis šiais teisės aktais ir reglamentuojančiais dokumentais: 1. Lietuvos Respublikos statybos įstatymas;

2. Lietuvos Respublikos aplinkos apsaugos įstatymas;

3. Statybos techninis reglamentas STR 1.05.06:2010 „Statinio projektavimas“;

4. Statybos techninis reglamentas STR 1.01.07:2010 „Nesudėtingi statiniai“.

5. Statybos techninis reglamentas STR 2.01.01(3):1999 Esminiai statinio reikalavimai. „Higiena, sveikata, aplinkos apsauga“;

6. Statybos techninis reglamentas STR 2.01.01(4):2008 Esminiai statinio reikalavimai. „Naudojimo sauga“;

7. Statybos techninis reglamentas STR 2.01.01(1):2005 „Esminis statinio reikalavimas. „Mechaninis atsparumas ir pastovumas“

8. Statybos techninis reglamentas STR 1.07.01:2010 „Statybą leidžiantys dokumentai“;

9. Statybos techninis reglamentas STR 1.08.02:2002 „Statybos darbai“;

10. Statybos techninis reglamentas STR 1.11.01:2010 „Statybos užbaigimas“

Prieš pradėdamas žemės kasimo darbus inžinerinių tinklų, susisiekiama komunikacijų ir kitų objektų apsaugos zonose (statybvietėje ar šalia jos), rangovas privalo gauti leidimą žemės darbams vykdyti ir STR 1.07.02:2005 nustatyta tvarka, raštu (faksu, telefonograma) iškviesti minėtų objektų savininkų ar naudotojų atstovus (nurodant atvykimo vietą ir laiką). Atstovai privalo savo reikalavimus (nurodymus) įforminti dokumentais.

Nurodymai ir reikalavimai statybos dokumentų parengimui. Rangovas privalo vadovautis patvirtintomis ir Aplinkos ministerijoje nustatyta tvarka įregistruotomis statybos taisyklėmis.

Bendrieji reikalavimai statybos produktams (gaminiais ir medžiagoms), įrenginiams, darbams ir bendroji jų priėmimo statybvietėje tvarka. Visi statybos produktai (gaminiai ir medžiagos) bei įrenginiai privalo atitikti LR standartų LST reikalavimus ir šias technines specifikacijas.

Darbų metu naudoti tik Lietuvos Respublikoje sertifikuotus gaminius ir medžiagas, atitinkančias LR Higienos normas HN 35:2002 „Gyvenamosios aplinkos ora teršiančių medžiagų koncentracijų ribinės vertės“ ir HN 36:2002 „Draudžiamos ir ribojamos medžiagos“.

Būtinai statybos produktų (gaminų ir medžiagų), įrenginių kokybę įrodantys privalomieji dokumentai - atitikties sertifikatai ir atitikties deklaracijos. Būtina į statybos aikštelę pristatomų medžiagų, gaminų, konstrukcijų, grunto ir techninės dokumentacijos kontrolė. Vykdoma registracijos metodu (pagal sertifikatus, pasus ir kitus dokumentus), esant reikalui - pagal apmatavimus. Būtina bendra statybvietės apsauga, kurią organizuoja rangovas. Paslėptų darbų aktai vykdant žemės darbus ir įrengiant pagrindus turi būti surašyti:

1. Įtvirtinamų į gruntą statinių ir įrenginių pamatų įrengimui.

2. Statinių polių į gruntą sukalinimui.

Statybos užbaigimas. Statybos užbaigimas vykdomas vadovaujantis Statybos techniniu reglamentu STR 1.11.01:2010 „Statybos užbaigimas“.

Reikalavimai statybos (montavimo) darbams:

Atestato Nr.		Aurimas Vengris Mob. tel. +370 655 53245 www.gamtosprojektai.private.lt			TECHNINĖS SPECIFIKACIJOS		Laida
						0	
2088	PV	A. Vengris		2015-01	AV-15-01-SP-TS	Lapas 1	Lapų 3

1.7.1. Informacinių stendų informacijos įrengimas.

Visi naudojami statybiniai gaminiai ir medžiagos bei įrenginiai turi atitikti LR standartų - LST reikalavimus ir šias technines specifikacijas. Informaciniams stendams informacija pateikiama naudojant UV spaudos technologiją – spausdinant ant PVC plokštės 3 mm. Dažai purškiami ant paviršiaus ir, veikdama UV spinduliais, staigiai juos džiovinant.

1.7.2. Statinių ir įrangos įbetonavimas į gruntą. Visi naudojami statybiniai gaminiai ir medžiagos bei įrenginiai turi atitikti LR standartų - LST reikalavimus ir šias technines specifikacijas. Naudojamas prekinis betonas: LST EN 206-1-C25/30-XF2(LT)-F150-W6-CI 0,40-16-S2. Stipris grniuždant – C25/30; aplinkos poveikio klasė - XF2(LT), atsparumo šalčiui markė – F150, nelaidumo vandeniui markė - W6, didžiausias shloridų kiekis betone – CI 0,4 (0,4%), didžiausias užpildų dalelių dydis – 16 mm, konsistencija –S2 (kūgio nuoslūgis 50-90 mm. Betonavimo darbai, esnat minusinei temperatūrai, draudžiami. Įrangos elementai įbetonuojami į gruntą 100-120 cm. Visi elementai plieninėmis juostomis pakeliami nuo žemės paviršiaus. Įrangos pamatų įtvirtinimui naudojama standartinė armatūra, plieno kampuočiai ir juostos, įdėtinės detalės ir varžtai.

1.7.3. Metalo antikorozinio apdorojimo technologinė schema: Metaliniai paviršiai nuvalomi ir nuriebalinami, gruntuojami, dažomi. Metalo elementus numatyta dažyti statybvietyje. Dažomi elementai turi būti apsaugoti nuo neigiamų atmosferos poveikių (kritulių, neigiamos temperatūros ir pan.). Naudoti dviejų komponentų sistemas metalui, sudarančias kietą, tankią dangą, atsparią šviesai, oro sąlygų poveikiui ir sieros rūgščiai. Pagrindas turi būti ruošiamas pagal naudojamos sistemos instrukciją ir sutinkamai su DIN 55928 reikalavimais: paviršius turi būti tvirtas, švarus, nuriebinatas, sausas, dažyti teptuku arba purškiant, aplinkos temperatūra - +50 C, visiško išdžiūvimo laikas iki 72 val., sausas dangos storis – ne mažiau 50 μm, saugumo priemonės - pagal gamintojų instrukcijas. Dažyti pagal projekto autoriaus nurodytą spalvų skalę. Naudojamos medžiagos turi turėti garantiją ne mažiau kaip 5 metai.

Metalo suvirinimas. Metalas suvirinamas elektrodais, suvirinimo siūlės aukštis 4-6 mm, priklausomai nuo suvirinamų medžiagų storio. Naudojami standartiniai gaminiai ir medžiagos.

1.7.4. Sutvirtinto grunto dangos SD įrengimas. Įrengiamas karjerinio žvyro (0/32) (70%) ir atvežtinių durpių (30%) mišinio sluoksnis t=15 cm, kuris paskleidžiamas, sutankinamas. Dangos skersinis nuolydis ~1,0-2,0 %. Būtinasis tako konstrukcijos sutankinimas iki koeficiento – 0,9.

1.7.5. Veja ir velėnavimas. Vejos įrengimas. Visi naudojami statybiniai gaminiai ir medžiagos bei įrenginiai turi atitikti LR standartų - LST reikalavimus ir šias technines specifikacijas. Veja įrengiama pavasarį arba rudenį. Paruošiamieji darbai vejos įrengimui: augalinė žemė tolygiai paskleidžiama 5 cm storio sluoksniu, nurenkami akmenys, paviršius Sutankinamas voluojant, o prieš sėjant žolių mišinį, lengvai išpūrenamas. Pasėjus žoles, žemės paviršius dar kartą voluojamas, palaistoma. Užaugusi 10 cm aukščio žolė pirmą kartą pjaunama, o kai vėl užauga 15 cm, nupjaunama iki 5-6 cm aukščio. Nupjovus žolę, veja palaistoma. Pirmais metais veja ravima rankomis išraunant ar nupjaunant piktžoles. Sausrų metu želdinius būtina laistyti. Po medžių lajomis žemę būtina išpurenti ir patręšti mineralinėmis trąšomis. Žiemai veja paliekama 10 cm aukščio, kad neiššaltų.

1.7.6. Medžio darbai, medienos apdorijomas, medinių elementų dalių įrengimas. Visi naudojami statybiniai gaminiai ir medžiagos bei įrenginiai turi atitikti LR standartų - LST reikalavimus ir šias technines specifikacijas. Neapipjauta arba viengubo pjovimo mediena nužievinama ir šlifuojama. Pjautos medienos liečiami paviršiai šlifuojami. Kietmedžio ir spygliuočio mediena turi būti antiseptinama. Visos naudojamos medžiagos negali būti skiedžiamos, jie naudojami tik pagal gamintojo pateiktas instrukcijas.

Techninės specifikacijos	Lapas	Lapų	Laida
AV-15-01-SP-TS	2	3	0

Leistini medienos defektai:

Defektai	A rūšies mediena	B rūšies mediena
Šakos	Leidžiamos sveikos šakos jeigu jų matmenų suma 0,2 m ilgyje neviršija 1/3 elemento minimalaus pločio. Gniuždomiems elementams leidžiama 1 sutrūnijusi šaka ne didesnė kaip 20 mm skersmens 1m elemento ilgio	leidžiamos visokios šakos, išskyrus sutrūnijusias, didesnes kaip 50 mm iki 2 vnt. viename ilgio metre.
Plyšiai ne elementų sujungimo zonoje	Leidžiami ne daugiau kaip 1/3 atitinkamai elemento ilgio ir storio	neribojami
Plyšiai elementų sujungimo zonose (sujungimo plokštumose)	Neleidžiami	
Sluoksnių kreivumas	Leidžiama iki 7 cm vienam metrui elemento ilgio	leidžiamas iki 15 cm viename elemento ilgio metre
Puviny, pažeista mediena	Neleidžiami	neleidžiami

Statinių ir įrangos požeminėms konstrukcijoms (apžvalgos bokštelių poliams) naudojama kietmedžio mediena, kitiems elementams - spygliuočio mediena. Medienos drėgnumas neturi būti didesnis kaip 20%. Medinių konstrukcijų laikantiesiems (gnuždomiems, tempiamiems, lenkiamiems) elementams turi būti naudojama geriausios kokybės A rūšies mediena. Kitoms konstrukcijoms, kurių defektai nesuardo laikančiųjų konstrukcijų vientisumo, gali būti naudojama B rūšies mediena. Pjauta mediena sandėliuojant sukraunama į taisyklingos formos rietuves, kurių šoniniai ir galiniai paviršiai vertikalūs. Konstrukcijas, kuriose transportuojant, sandėliuojant arba dėl kitokių priežasčių atsirado defektų ir statybvietyje jų pašalinti negalima, montuoti draudžiama, kol negautos projekto autorių išvados. Kai medinės konstrukcijos liečiasi su mūru, gruntu, betonu ir pan., jos izoliuojamos hidroizoliacija. Montuojant laikančiuosius elementus (sijas, atramas ir pan.) atraminiai paviršiai turi būti išlyginti pabetonuojant cementiniu skiediniu ar kitokiu, projekte rekomenduojamu būdu. Atraminuose paviršiuose turi būti pažymėtos laikančiųjų konstrukcijų ašys, apsirūpinta laikiniais fiksavimo ir tvirtinimo elementais bei visomis reikalingomis jungimo ir tvirtinimo detalėmis. Tašai, tašeliai, lentos yra tam tikro ilgio, pločio, storio. Statyboje daug kur naudojami ilgesni, platesni ir storesni konstrukcijų elementai. Reikiamų matmenų elementai gaminami miško medžiagą sujungiant įkirčiais. Jungtys turi būti patikimos ir stiprios naudojant, kruopščiai technologiškai įvykdytos, gerai suleistos. Medinių konstrukcijų elementai, be įpjovų, dar sujungiami vinimis, kaiščiais, medvaržčiais, varžtais.

Lentų tako įrengimui naudoti polietileningus gofruotus vamzdžius (DN300 cm).

Techninės specifikacijos	Lapas	Lapu	Laida
AV-15-01-SP-TS	3	3	0

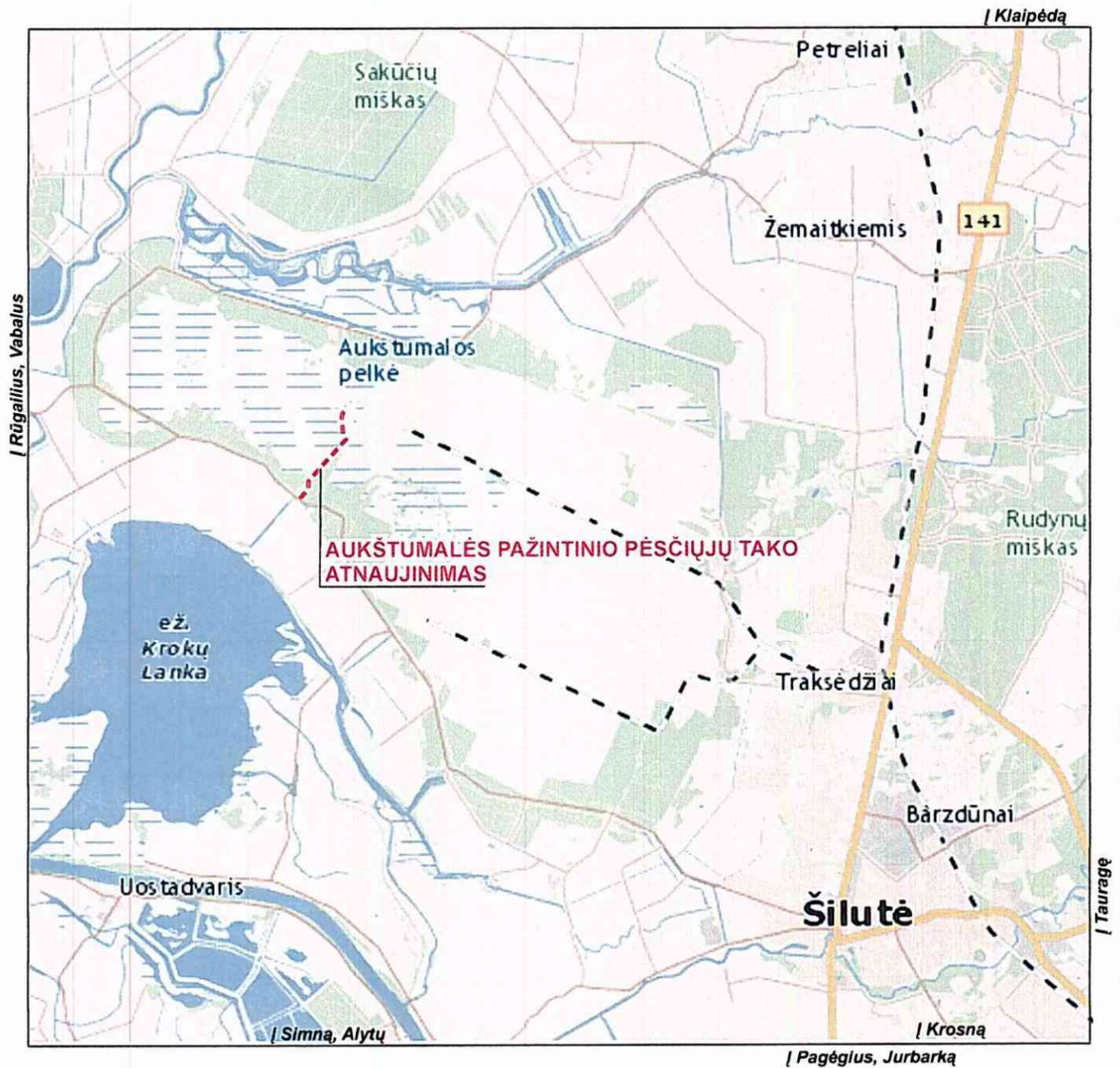
1.8. SAŃAUDŲ KIEKIŲ ŽINIARAŠČIAI

1.8.1. DARBŲ KIEKIŲ ŽINIARAŠTIS: DARBŲ KIEKIŲ ŽINIARAŠTIS


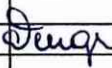
Eil. Nr.	Pavadinimas ir techninės charakteristikos	Žymuo	Mato vnt.	Kiekis	Papildomi duomenys
1. Nesudėtingi statiniai ir kita įranga					
1.1.	Sutvirtinto grunto dangos takas SD	SD	m	300,0	Brėž. SP-01
1.2.	Tiltelis T-1	T-1	vnt.	2	Brėž. SP-02
1.3.	Apžvalgos platforma AB	AB	vnt.	1	Brėž. SP-03
1.4.	Informacinis stendas IS-1	IS-1	vnt.	1	Brėž. SP-04
1.5.	Informacinis stendas IS-2	IS-2	vnt.	6	Brėž. SP-05
1.6.	Lentų takas LT	LT	m	800,0	Brėž. SP-06
2.Parengiamieji darbai					
2.1.	Medinių esamo lentų tako, apžvalgos bokštelio, lauko baldų medinių konstrukcijų ardymas		m ³	14,000	Brėž. SP-SK
2.2.	Esamų rodyklių, dviračių stovo paviršių nušveitimas, dažymas		m ²	30,0	Brėž. SP-SK
2.3.	Esamų 10 vnt. rodyklių stogelių perdengimas drebulinėmis skiedromis, medinių stogelių spygliuočio konstrukcijų pakeitimas		m ² / m ³	4,0/ 0,140	Brėž. SP-SK

Atestato Nr.		Aurimas Vengris Mob. tel. +370 655 53245 www.gamtosprojektai.private.lt	SAŃAUDŲ KIEKIŲ ŽINIARAŠČIAI		Laida
					0
2088	PV	A. Vengris		2015-01	AV-15-01-SP-DŽ
					Lapas
					1
					Lapų
					1

GRAFINÈ DALIS



Atnaujinamas pažintinis pėsčiųjų takas administraciškai priskiriamas Šilutės r. sav., Kintų sen. Vabalų k. Darbai vykdomi žemės sklype: kadastrinis Nr. 8874/0001:225 Traksėdžių k.v. (patikėjimo teise valdo VĮ Šilutės miškų urėdija, savininkas – Lietuvos Respublika). Projektuojami statiniai patenka į Nemuno deltos regioninio parko Aukštumalės telmologinio draustinio teritoriją. Pažintinis takas projektuojamas VĮ Šilutės miškų urėdijos Šilutės girininkijos Nr. 275 ir 510 valstybinės reikšmės miškų kvartaluose. Objektas pasiekiamas iš Šilutės miesto Aukštumalos gatve (rajoniniu keliu Nr. 4217 Šilutė – Rūgailiai – Povilai) pavažiavus apie 10 km link Rūgailių.

Atestato Nr.		Architektas Aurimas Vengris Mob. tel. +370 655 53245 www.gamtosprojektai.private.lt	AUKŠTUMALĖS PAŽINTINIO PĖSČIŪJŲ TAKO ATNAUJINIMAS NEMUNO DELTOS REGIONINIAME PARKE AUKŠTUMALĖS TELMOLOGINIAME DRAUSTINYJE ŠILUTĖS R. SAV. KINTŲ SEN. VABALŪ K.		
2088	PV	A. Vengris		2015-01	
SITUACIJOS SCHEMA			Laida	0	
Etapas	Statytojas: Nemuno deltos regioninio parko direkcija		AV-15-01-SP	Lapas	Lapų
SP				1	1

**AUKŠTUMALĖS PAŽINTINIO PĖSČIŪJŲ TAKO
ATNAUJINIMAS NEMUNO DELTOS REGIONINIAME PARKE
AUKŠTUMALĖS TELMOLOGINIAME DRAUSTINYJE
ŠILUTĖS R. SAV. KINTŲ SEN. VABALŲ K.**

Šilutės miškų urėdija
Šilutės r. sav., Kintų sen., Vabalų k.

Nemuno deltos regioninis parkas
Aukštumalės telmologinis draustinis

VĮ Šilutės miškų urėdijos 275 valstybinių miškų
kvartalas

275

SUTARTINIAI ŽENKLAI:

Esami objektai:

-  Miško kvartalo riba
-  Miško sklypo riba

Projektuojami ir atnaujinami objektai:

-  Sutvirtinto grunto dangos takas SD
-  Lentų takas LT
-  Atnaujinamos rodyklės, dviračių stovas, informacinis stendas
-  Mediniai tilteliai T-1
-  Informacinis stendas IS-1
-  Informacinis stendas IS-2
-  Apžvalgos platforma su informaciniu stendu AB

Pastabos:

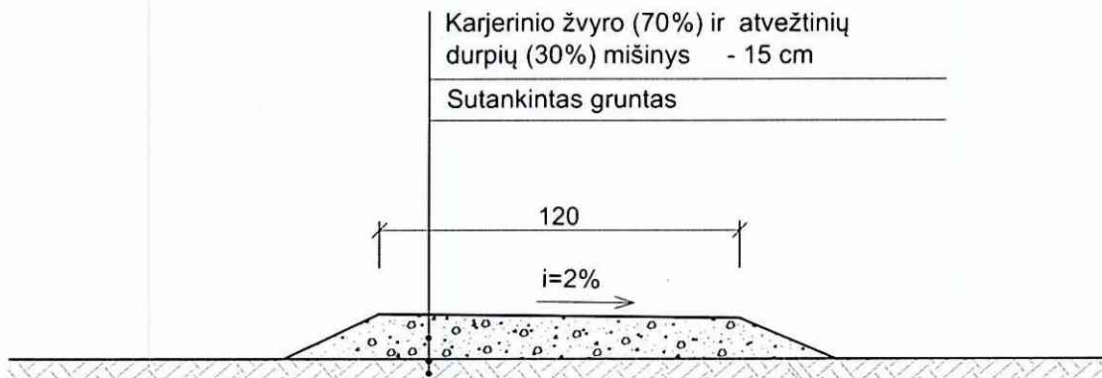
1. Įgyvendinant projektą siekiama atnaujinti ir pritaikyti lankytojų poreikiams Aukštumalės pažintinį pėsčiųjų taką Nemuno deltos regioniniame parke Aukštumalės telmologiniame draustinyje. Pažintinis takas patenka į VĮ Šilutės miškų urėdija 510 valstybinių miškų kvartalą.

2. Numatoma suprojektuoti: sutvirtinto grunto dangos takus SD, apžvalgos platformą su informaciniu stendu AB, tiltelius T, informacinius stendus IS-1, IS-2, lentų taką LT ant PP vamzdžių; perdengti esamų 10 vnt. rodyklių stogelius drebulinėmis skiedromis, suremontuoti medinių stogelių spygliuočio konstrukcijas, nušveisti, nudažyti esamų rodyklių, dviračių stovo paviršių.

Atestato Nr.	Architektas Aurimas Vengris Mob. tel. +370 655 53245 www.gamtosprojektai.private.lt				AUKŠTUMALĖS PAŽINTINIO PĖSČIŪJŲ TAKO ATNAUJINIMAS NEMUNO DELTOS REGIONINIAME PARKE AUKŠTUMALĖS TELMOLOGINIAME DRAUSTINYJE ŠILUTĖS R. SAV. KINTŲ SEN. VABALŲ K.	
2088	PV	A. Vengris	<i>Vengris</i>	2015-01	ĮRANGOS IŠDĖSTYMO PLANAS M 1:3000	Laida 0
Etapas	STATYTOJAS: NEMUNO DELTOS REGIONINIO PARKO DIREKCIJA				AV-15-01-SP-SK	Lapas 1
SP						Lapų 1

Skersinis tako pjūvis M 1:20
Sutvirtinto grunto tako dangą SD

16



Pastabos:

Įrengiant sutvirtinto grunto tako dangą SD (ilgis - 300 m):

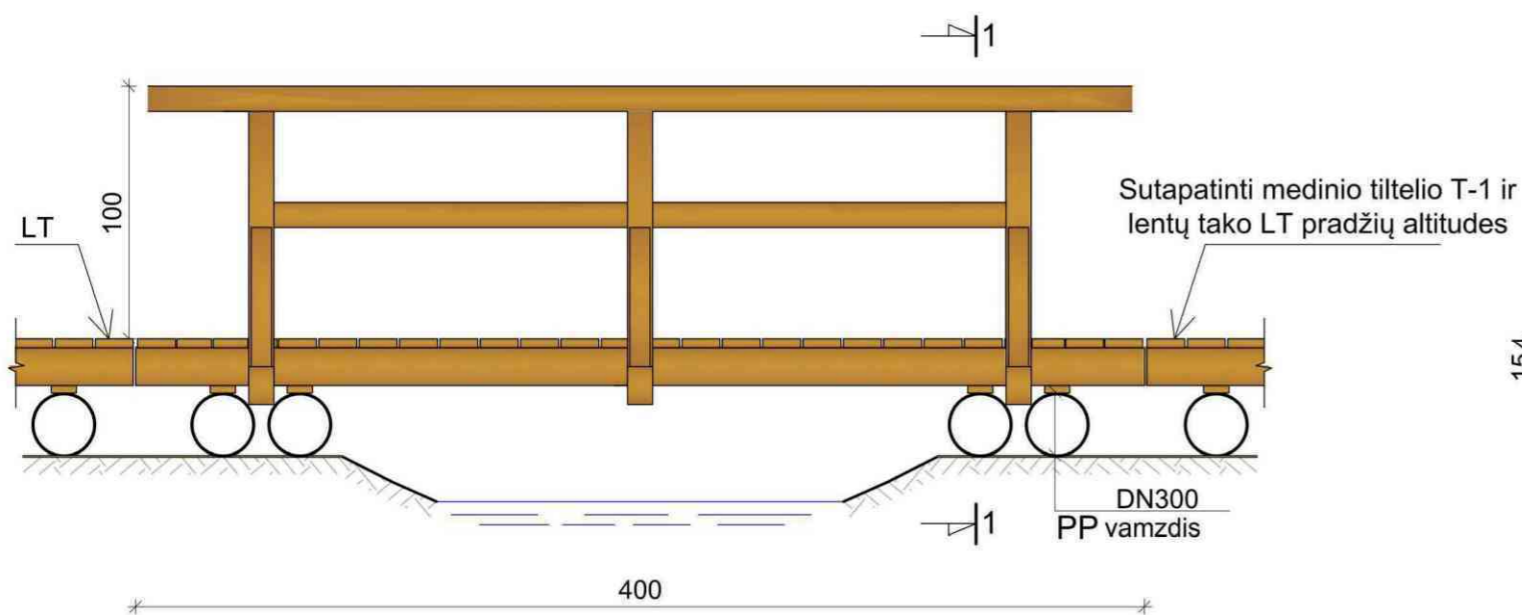
1. Ant sutankinto grunto paskleidžiamas karjerinio žvyro (0/32) (70%) ir atvežtinių durpių (30%) mišinys t=15 cm sluoksnis ir sutankinama.
2. Tako įrengimui naudoti mažasias mechanizacines priemones.
3. Matmenys pateikti centimetrais.

Kiekiai pateikti 360 m² dangai SD įrengti

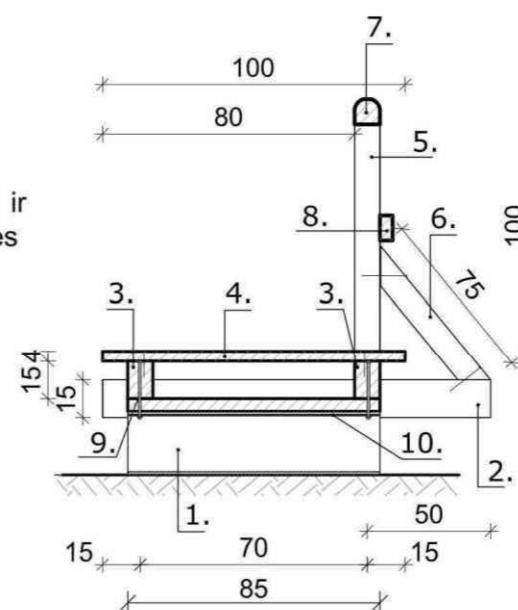
Eil. Nr.	Pavadinimas	Mato vnt.	Plotas m ²	Gylis, cm	Kiekis, iš viso
1	Karjerinio žvyro (0/32) (70%) ir durpių (30%) mišinys	m ³	360	15	54 kur durpės - 16,2 karjer. žvyras - 37,8

Atestato Nr.		Architektas Aurimas Vengris Mob. tel. +370 655 53245 www.gamtosprojektai.private.lt	AUKŠTUMALĖS PAŽINTINIO PĖSČIŲŲ TAKO ATNAUJINIMAS NEMUNO DELTOS REGIONINIAME PARKE AUKŠTUMALĖS TELMOLOGINIAME DRAUSTINYJE ŠILUTĖS R. SAV., KINTŲ SEN., VABALŲ K.		
2088	PV	A. Vengris		2015-01	Supaprastintas projektas
Sutvirtinto grunto dangos SD tako įrengimas M 1:20					Laida 0
Etapas	Statytojas: Nemuno deltos regioninio parko direkcija			AV-15-01-SP-01	Lapas 1
SP					Lapų 1

MEDINIO TILTĖLIO T-1 ĮRENGIMAS M 1:30 VAIZDAS IŠ ŠONO



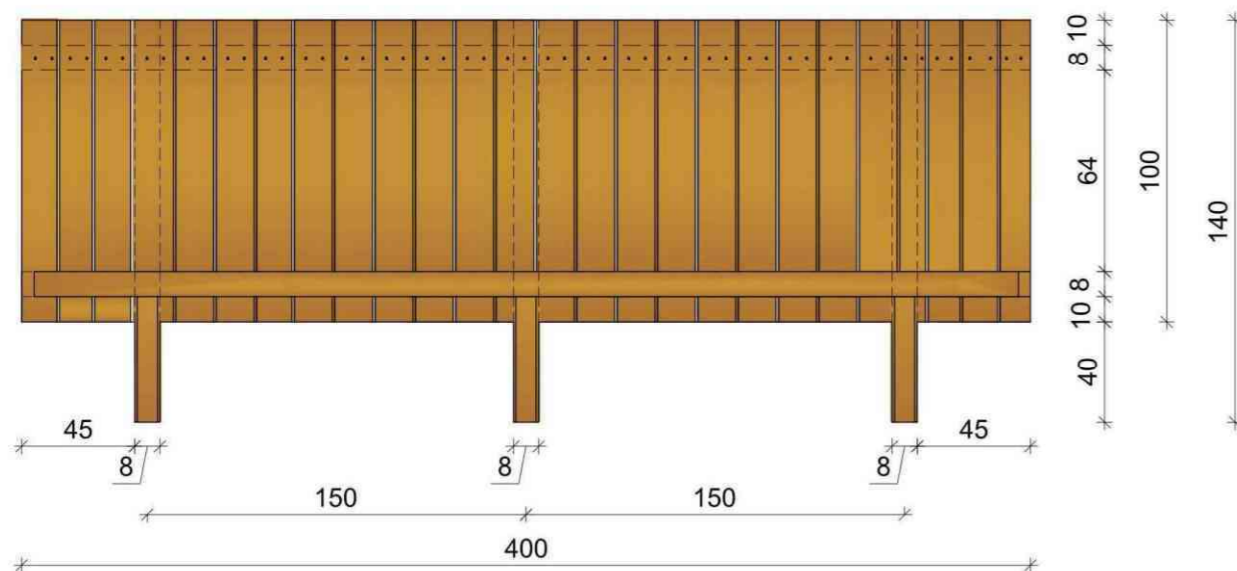
PJŪVIS 1-1 M 1:30



Pastabos:

1. Tiltelio T-1 atramos - gofruoti DN300 PPvamzdžiai, pakloti skersai poromis abiejose tiltelio pusėse. PP vamzdžiai sujungiami su 15(h)x8cm išilginėmis sijomis plieninėmis juostomis (5x50mm, L=0,85 m) ir varžtais. Dangos įrengimui naudojamos spygliuočių medienos dvigubo pjovimo lentos (15x4 cm, L=100 cm), kurios Ø4x100 mm vinimis prikalamos prie išilginių sijų. Lentos klojamos su 1-2 cm tarpais vandens nutekėjimui. Skersinė spygliuočių medienos sija 8x15(h) cm įrengiama iš apačios išilginėms sijoms, prakišant į vieną pusę turėklo statramsčio įtvirtinimui. Turėklų atramų elementus apsaugoti nuo drėgmės atitraukiant nuo statramsčio per medstraigčio poveržlę.
2. Visa naudojama mediena nužievinama. Spygliuočių mediena impregnuojama. Porankių viršutinė dalis užapvalinama ir šlifuojama.
3. Medžiagų panešimas - rankiniu būdu.
4. Išmatavimai pateikti centimetrais.

PLANAS M1:30



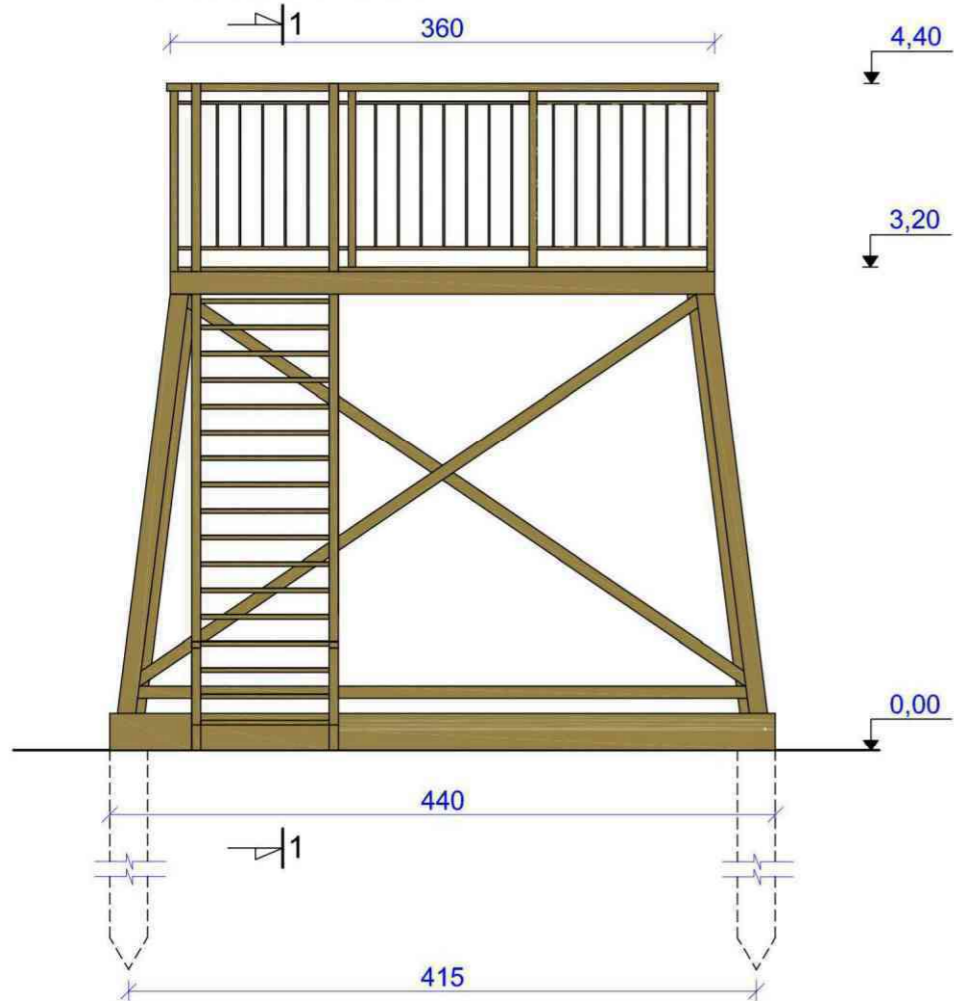
Medžiagų kiekiai pateikti 4,0 m ilgio tilteliui T-1 įrengti. Įrengiami 2 tilteliai.

Eil. Nr.	Pavadinimas	Mato vnt.	Profilis, cm	Ilgis, cm	Kiekis	Vieno elemento	Bendras
1	PP gofruotas vamzdis	m	DN300	~ 85	4		3,40
2	Skersinė sija (spygliuočio)	m³	15(h)x8	140	3	0,017	0,05
3	Išilginė sija (spygliuočio)	m³	15(h)x8	400	2	0,048	0,096
4	Dvigubo pjovimo lentos (spygliuočio)	m³	15x4	100	25	0,006	0,15
5	Statramstis (spygliuočio)	m³	8x8	120	3	0,008	0,024
6	Statramsčio atrama (spygliuočio)	m³	8x8	80	3	0,005	0,015
7	Porankis (spygliuočio)	m³	8x8	400	1	0,026	0,026
8	Ilginis (spygliuočio)	m³	8x8	150	2	0,009	0,019
Iš viso medienos:		Spygliuočių	0,38 m³				
9	Varžtai, veržlės, poveržlės	kg	Ø8 mm	25			2,5
10	Plieninė juosta	kg	5x50mm	85	4	1,67	6,68
11	Vinys	kg	Ø4 mm	10			1,5

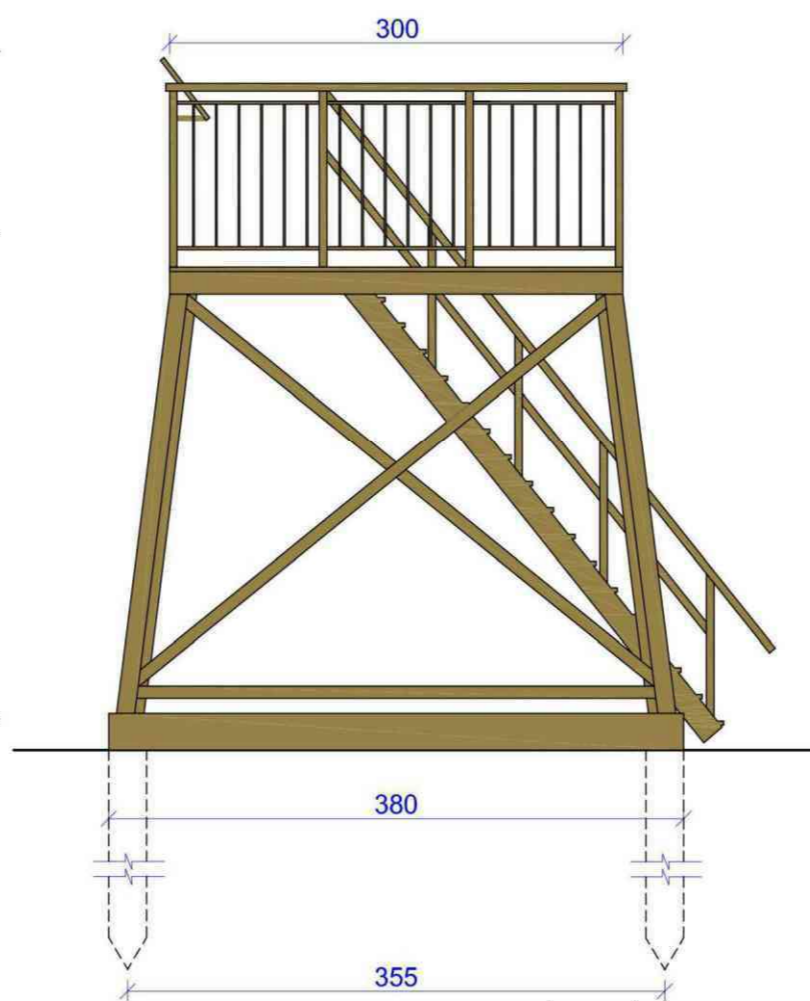
Atestato Nr.	Architektas Aurimas Vengris Mob. tel. +370 655 53245 www.gamtosprojektai.private.lt	AUKŠTUMALĖS PAŽINTINIO PĖSČIŪJŲ TAKO ATNAUJINIMAS NEMUNO DELTOS REGIONINIAME PARKE AUKŠTUMALĖS TELMOLOGINIAME DRAUSTINYJE ŠILUTĖS R. SAV., KINTŲ SEN., VABALŲ K.
2088	PV A. Vengris	2015-01
Supaprastintas projektas		
Medinio tiltelio T-1 įrengimas. Planas, pjūvis M 1:30		Laida 0
Etapas SP	Statytojas: Nemuno deltos regioninio parko direkcija	Lapas 1
AV-15-01-SP-02		Lapų 1

APŽVALGOS PLATFORMOS AB ĮRENGIMAS M 1:50

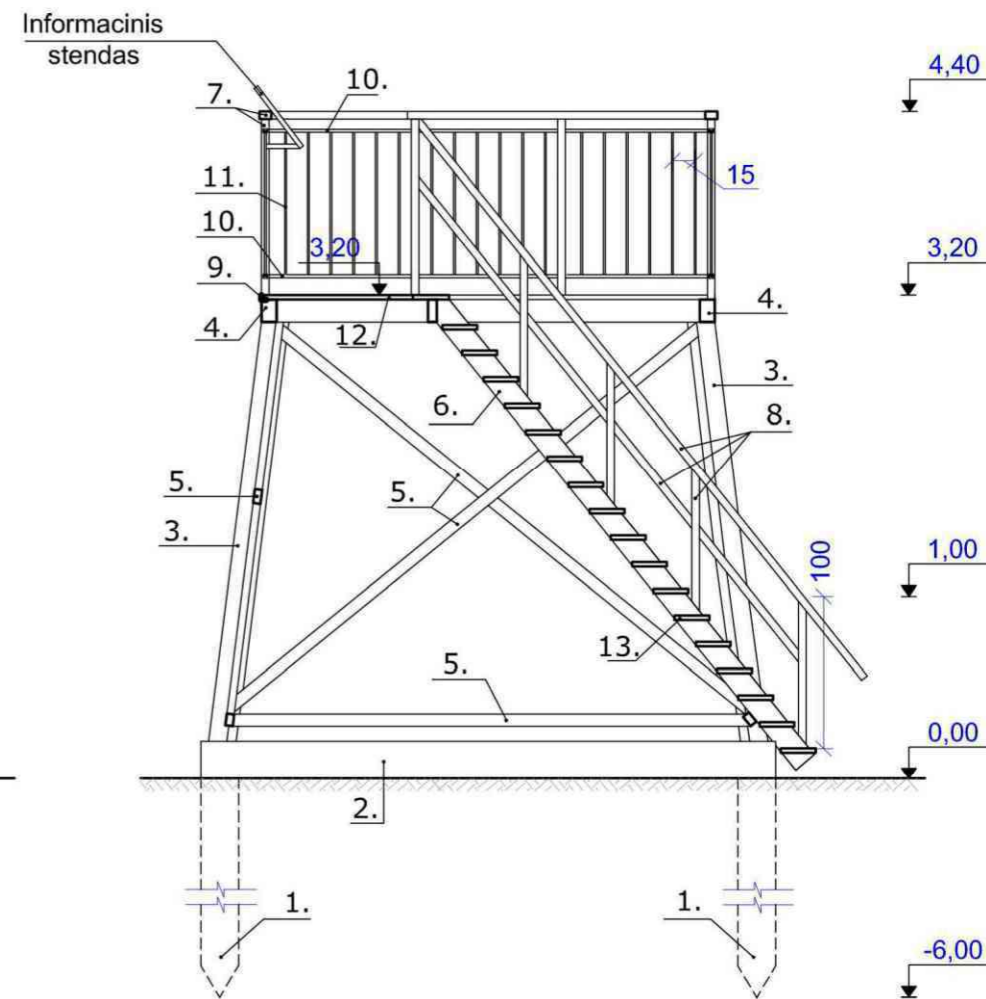
VAIZDAS IŠ PRIEKIO



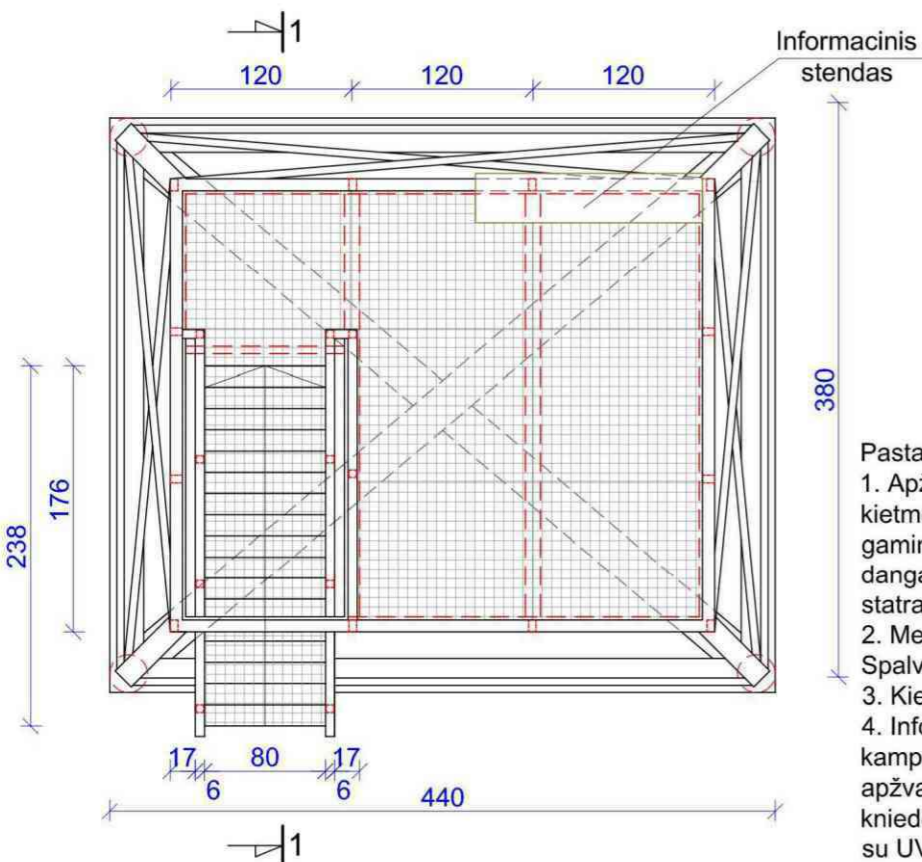
VAIZDAS IŠ ŠONO



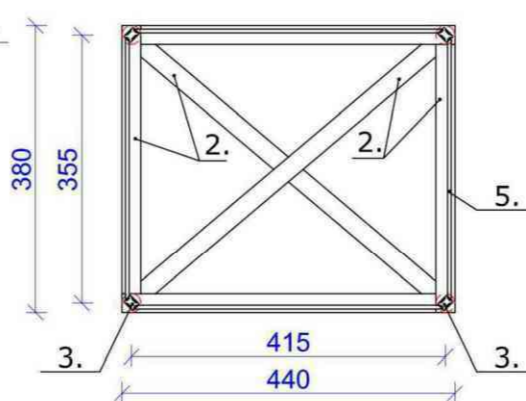
PJŪVIS 1-1



PLANAS ALT.4,80 M:50



PAGRINDO PLANAS M1:100



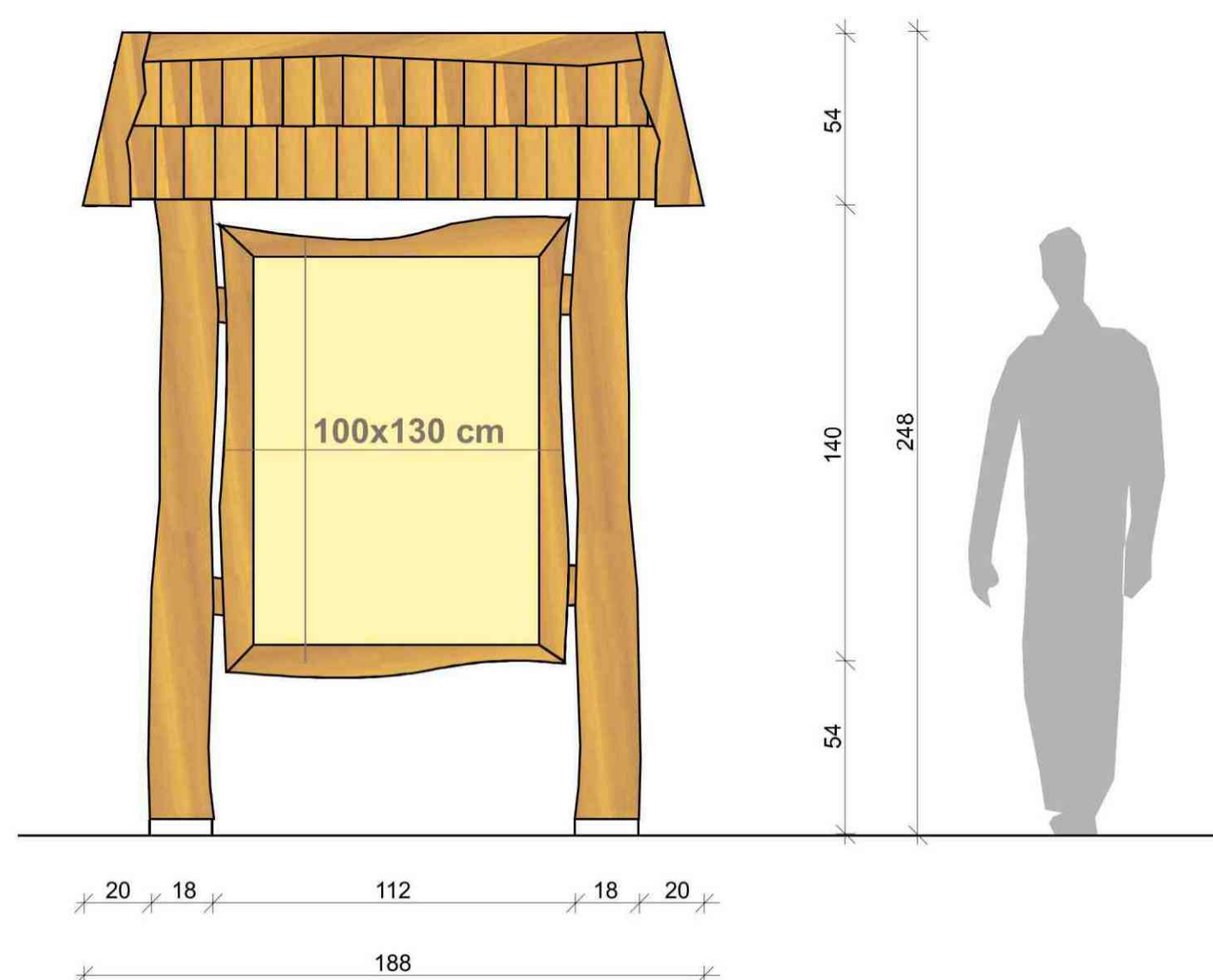
Pastabos:

1. Apžvalgos platforma AP tvirtinama prie Ø25 cm kietmedžio rąstų pagrindo, įrengto ant polių. Platforma gaminama iš metalo vamzdžių suvirinant. Aikštelės danga ir pakopos - presuotos grotelės. Atitvaros statramsčiai ir porankiai - vamzdžiai.
2. Metalas dažomas antikoroziniais dažais metalui. Spalvą parenka projekto autorius.
3. Kietmedžio mediena antiseptinama.
4. Informacinio stendo karkasas įrengiamas iš metalo kampuočių 30x30x3 ir pritvirtinamas (privirinant) prie apžvalgos platformos atitvaros porankio. Prie karkaso kniedėmis pritvirtinama PVC plokštė (5mm) 50x150cm su UV spaudos technologija atliktu piešiniu.
5. Išmatavimai pateikti centimetrais.

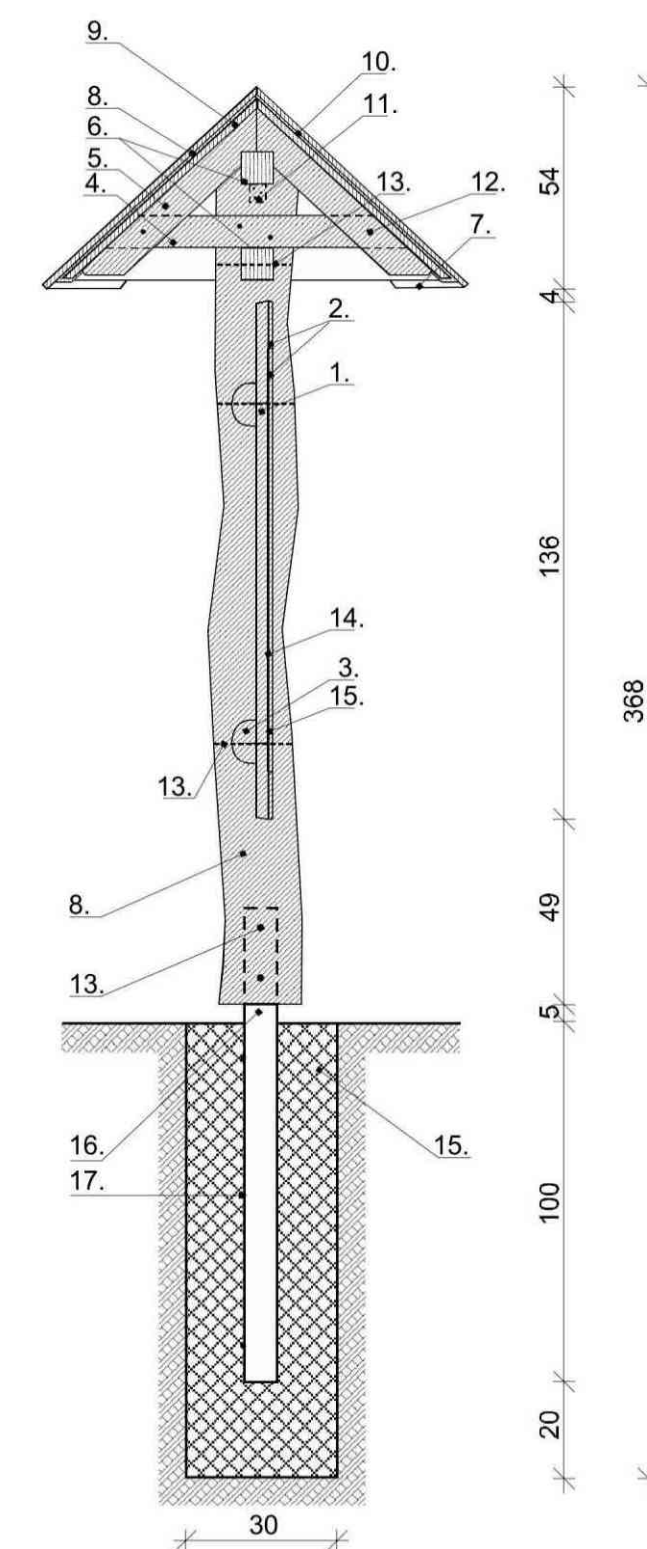
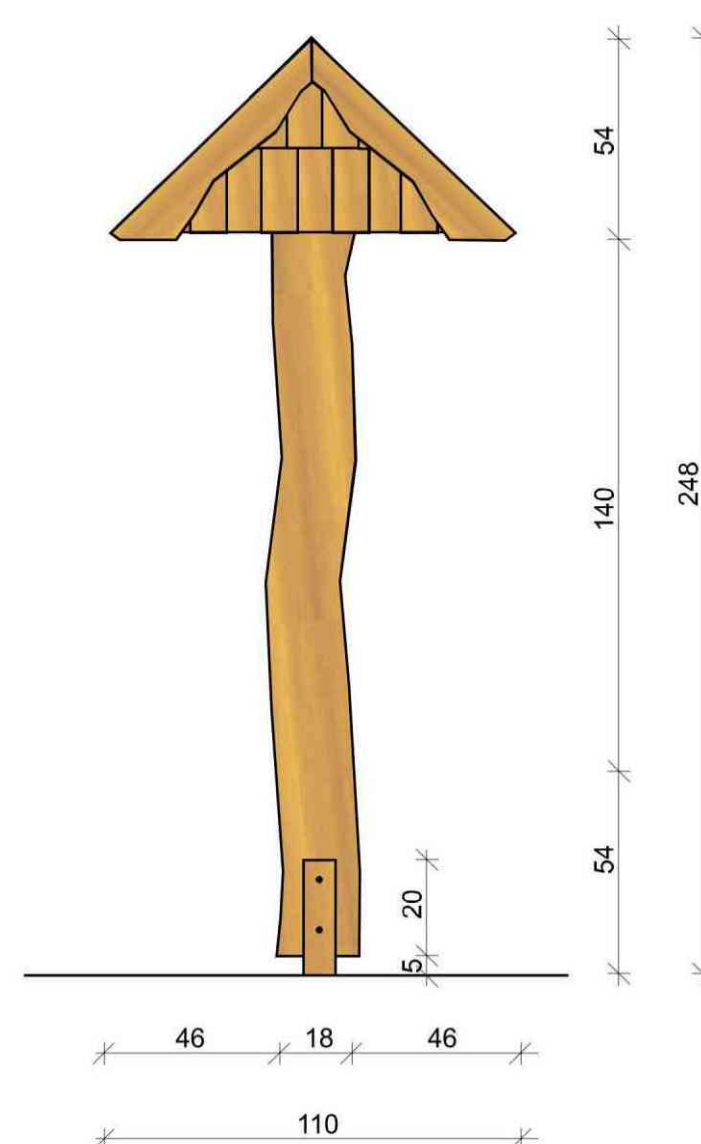
Eil. Nr.	Pavadinimas	Mato vnt.	Profilis, mm	Ilgis, cm	Kiekis	Vieno elemento	Bendras
1	Kietmedžio rąstai poliams	m³	Ø25	600	4	0,29	1,18
2	Kietmedžio rąstai apatiniam vainikui	m³	Ø25	Σ 22 m			1,08
Viso kietmedžio medienos:		2,26 m³					
3	Metalo vamzdis statramsčiams	kg	150X100X3	280	4	31,64	126,56
4	Metalo vamzdis sijoms	kg	150X100X3	Σ 32,3 m			365,0
5	Metalo vamzdis ryšiams	kg	80X50X3	Σ 40,3 m			228,1
6	Metalo vamzdis laiptasijoms	kg	150X60X3	390	2	36,78	73,55
7	M. vamzdis statramsčiams, porankiams	kg	80X50X3	Σ 27,6 m			156,2
8	M. vamzdis laiptų statramsčiams, porankiams	kg	50X50X3	Σ 30,3 m			134,2
9	Metalo kampuočiai grotelėms tvirtinti	kg	30X30X3	Σ 12 m			16,32
10	Metalo juosta aikštelės atitvarai	kg	20x5	Σ 56 m			43,68
11	Metalo strypai aikštelės atitvarai	kg	10x10	95	83	0,75	62,25
12	Presuotos grotelės aikštelei (akis 34x11)	kg	100x120, h=3		7	26,4	184,8
13	Presuotos pakopos (akis 34x11)	kg	80x24, h=3		18	5,5	99
14	Metalo juosta statramsčių sujungimui su kietmedžio rąstais	vnt/kg	10x80	30	8	1,88	15,0
15	Varžtai, veržlės, poveržlės	kg	Ø 12mm	30	8		2,2
Stendo įrengimui:							
16	Metalo kampuočiai karkasui	kg	30X30X3	Σ 4,5 m			6,12
17	PVC plokštė (t=5 mm) su piešiniu, atliktu UV spaudos technologija	m²	50X150				0,75

Atestato Nr.	2088	PV	A. Vengris	2015-01	Architektas Aurimas Vengris Mob. tel. +370 655 53245 www.gamtosprojektai.private.lt	AUKŠTUMALĖS PAŽINTINIO PĖSČIŪJŲ TAKO ATNAUJINIMAS NEMUNO DELTOS REGIONINIAME PARKE AUKŠTUMALĖS TELMOLOGINIAME DRAUSTINYJE ŠILUTĖS R. SAV., KINTŲ SEN., VABALŲ K.
Supaprastintas projektas						
Apžvalgos platformos AB įrengimas. Vaizdas iš priekio, iš šono. Planai, pjūvis 1-1 M 1:50						Laida 0
Etapas	Statytojas: Nemuno deltos regioninio parko direkcija				AV-15-01-SP-03	Lapas 1
SP						Lapų 1

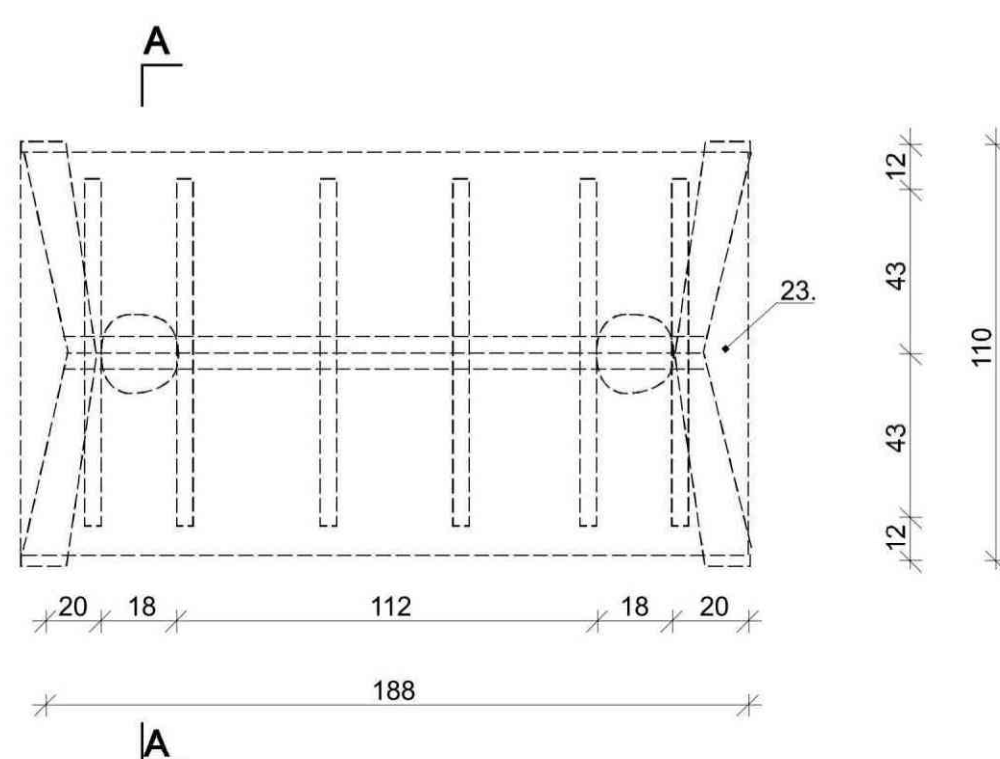
INFORMACINIO STENDO IS-1 ĮRENGIMAS



PAGRINDINIS FASADAS M 1:20



PJŪVIS A-A M 1:20



STOGO KONSTRUKCIJOS PLANAS M 1:20

Pastabos:

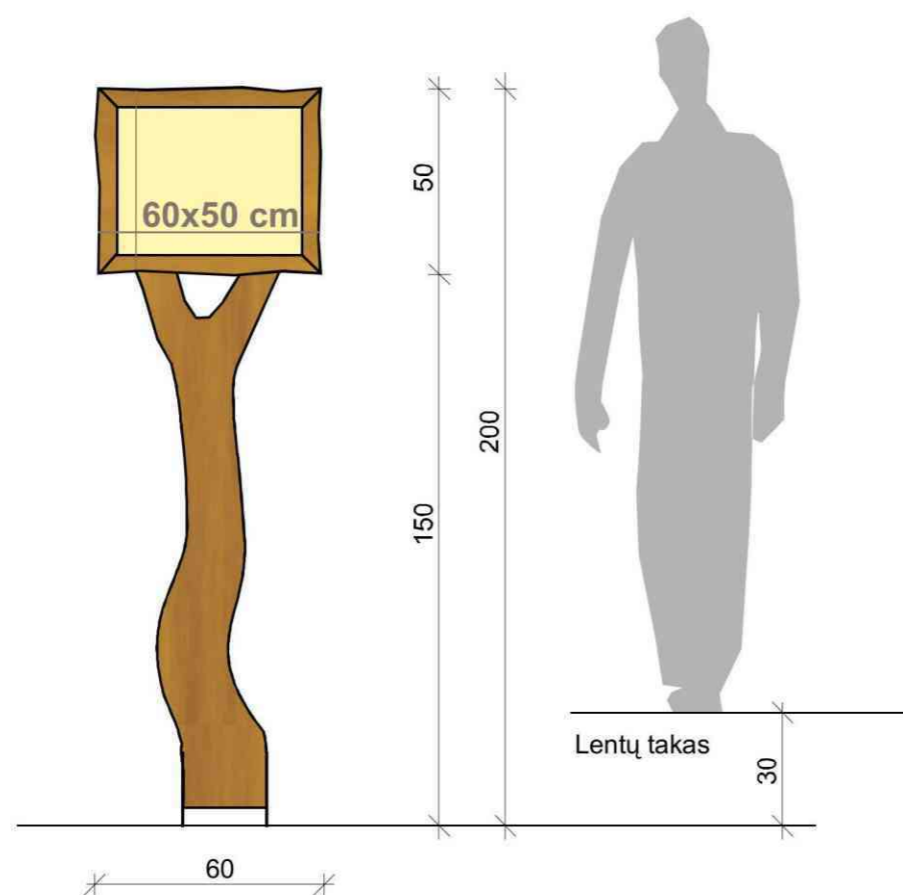
1. Stendo statramsčiai - spygliuočio kreivuliai, pakeliami nuo žemės paviršiaus plieno juostomis, kurios apjungiamos plieno armatūra ir įbetonuojamos.
2. Stendo skydas 100x130 cm sukalamas iš viengubo pjovimo spygliuočio lentų ir prie kietmedžio skersinių pritvirtinamos medvaržčiais.
3. Ant skydo medvaržčiais pritvirtinama PVC plokštė 96x126 cm su UV spaudos technologija atliktu piešiniu. Skydo kraštuose pritvirtinamos viengubo pjovimo lentutės - apvadas.
4. Stogas uždengiamas OSB plokščių paklotu, ant kurio įrengiama bituminių čerpių „žvyno“ dangą.
5. Visa naudojama spygliuočio mediena nužievinama, antiseptinama ir dažoma. Spalvą parenka projekto autorius.
6. Išmatavimai pateikti centimetrais

Medžiagų kiekiai pateikti 1 stendo įrengimui. Iš viso įrengiama 1 vnt. stendų.

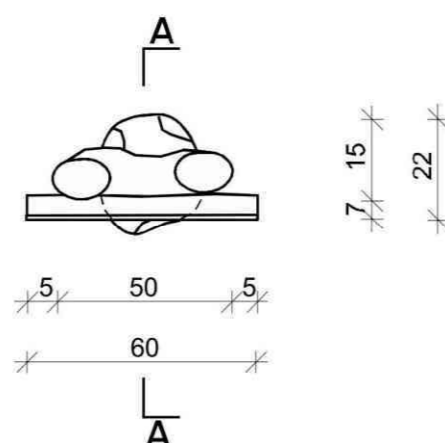
Eil. Nr.	Pavadinimas	Mato vnt.	Profilis cm	Ilgis cm	Kiekis	Vieno elemento	Bendras
1	Spygliuočio lentos	m ³	3x15-20	130	7		0,043
2	Spygliuočio lentos	m ³	2x8	130/100	2/2		0,008
3	Spygliuočio pusrąščiai	m ³	∅ 12	130	2		0,030
4	Spygliuočio ilginiai	m ³	4x8	80	6		0,015
5	Spygliuočio gegnės	m ³	4x8	64	6		0,013
6	Spygliuočio tašai	m ³	8x8	170/115	1/1		0,020
7	Spygliuočio lentos	m ³	2x12	76/115	8/2		0,023
8	Spygliuočio statramsčiai	m ³	∅ 18	220	2		0,112
Iš viso spygliuočio mediena: 0,264							
9	OSB plokštė	m ²			2,5		
10	Bituminių čerpių dangą	m ²			2,5		
11	Tvirtinimo kampukai	Vnt.			20		
12	Medvaržčiai	Vnt/kg	∅ 4.0-8.0 mm	5-10	100		2,0kg
13	Varžtai, veržlės, poveržlės	Vnt/kg	∅ 12 mm	20	12		2,40 kg
14	PVC plokštė su UV technologija atliktu piešiniu	Vnt/m ²	3.0 mm		1	1,2 m ²	
15	Betonas C25/30	m ³					0,170
16	Plieno juosta	m/kg	5.0x100mm	125	4	1m=3,93 kg	5/19,7kg
17	Plieno armatūra	m/kg	∅ 10.0mm	20	6	1m=0,617kg	1,2/0,74kg

Atestato Nr.	Architektas	Architektas	Architektas	Architektas	Architektas	Architektas	Architektas	Architektas	Architektas
2088	PV	A. Vengris	2015-01	2015-01	2015-01	2015-01	2015-01	2015-01	2015-01
Etapas		Statytojas: NEMUNO DELTOS REGIONIO PARKO DIREKCIJA		AV-15-01-SP-04		Lapas		Lapu	
SP						1		1	

INFORMACINIO STENDO IS-2 ĮRENGIMAS



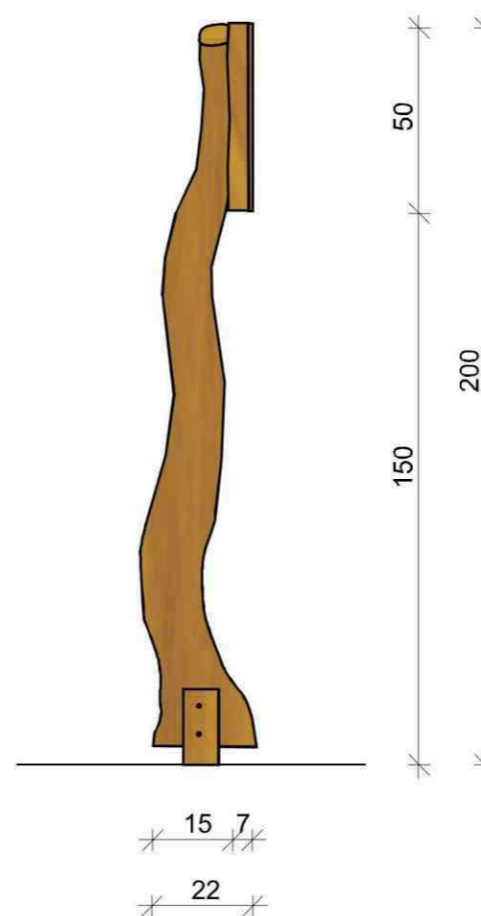
ŠONINIS FASADAS M 1:20



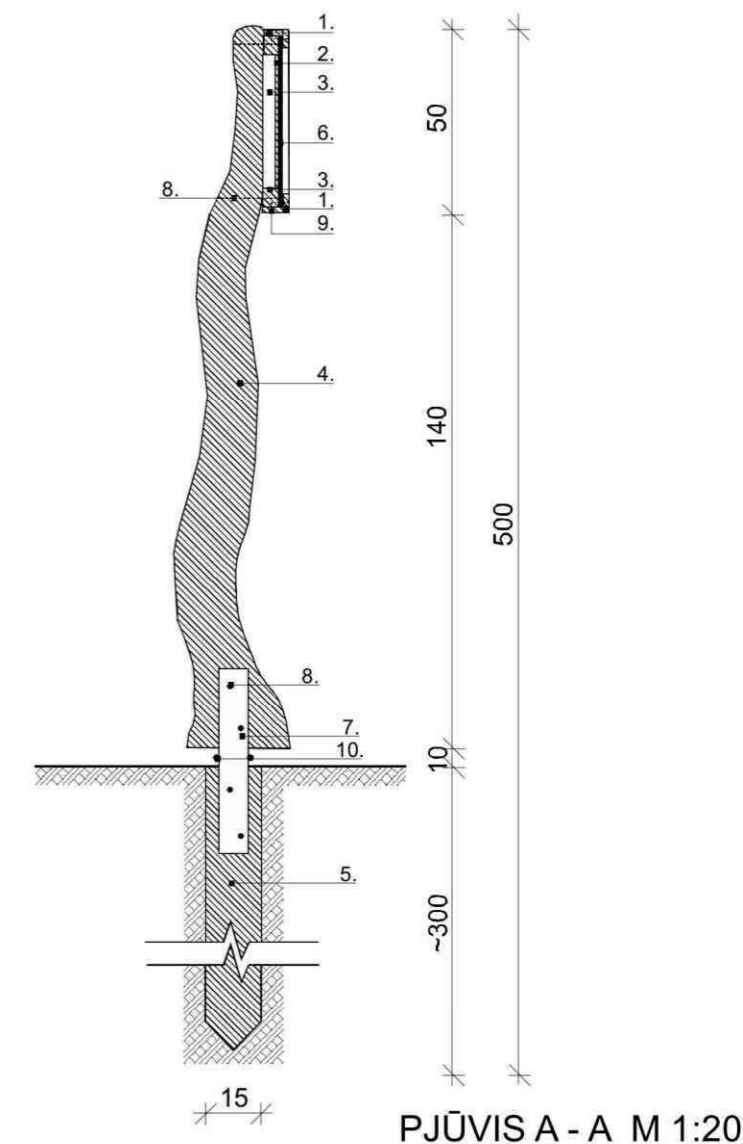
PLANAS M 1:20

Pastabos:

1. Stendo karkasas - spygliuočio kreivuoelis, pakeliamas nuo žemės paviršiaus plieno juostomis, kurias apjungiamos plieno armatūra, ir įtvirtinamos prie į pelkę ~3 m įkaltu spygliuočio rąstu.
2. Stendo skydas 60x50 cm įrengiamas iš OSB plokštės, kuri pritvirtinama prie tašų karkaso, kuris įtvirtinamas statramsčio viršuje varžtais. Skydo karkasas apačioje apkalamas lentutėmis.
3. Ant skydo medvaržčiais pritvirtinama PVC plokštė (3.0mm) 56x46 cm su UV spaudos technologija atliktu piešiniu.
4. Visa naudojama spygliuočio mediena nužievinama, šlifuojama, antiseptinama, dažoma. Spalvą parenka projekto autorius.
5. Išmatavimai pateikti centimetrais.



ŠONINIS FASADAS M 1:20



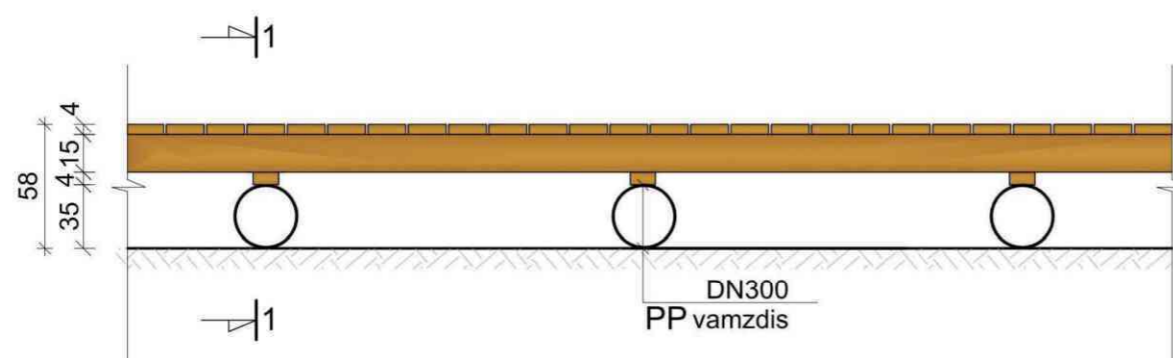
PJŪVIS A - A M 1:20

Kiekiai pateikiami 1 elementui įrengti, iš viso įrengiami 6 vnt. stendu

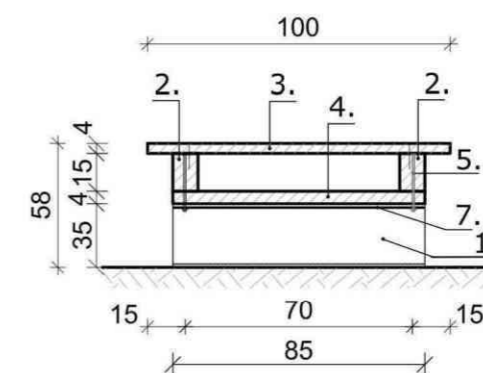
Eil. Nr.	Pavadinimas	Mato vnt.	Profilis cm	Ilgis cm	Kiekis	Vieno elemento	Bendras
1	Spygliuočio lentutės	m ³	□ 2x5	60/50	4/4		0,005
2	OSB plokštė 10.0 mm	m ²	□ 56x46				0,26
3	Spygliuočio tašai	m ³	□ 4x5	56/46/36	2/2/3		0,006
4	Spygliuočio kreivuoelis	m ³	∅ 15	190	1		0,034
5	Spygliuočio rąstas	m ³	∅ 15	~300	1		0,053
							Iš viso spygliuočio mediena: 0,100
6	PVC plokštė 3mm su UV technologija atliktu piešiniu	m ²	□ 56x46				0,26
7	Plieno juosta	m/kg	— 5x100mm	50	2	1m=3,93 kg	1,0/3,93kg
8	Varžtai, veržlės, poveržlės	vnt./kg	∅ 10 mm	20	6		4/1,0kg
9	Medvaržtis	vnt./kg	∅ 4.0mm	7	60		60/0,54
10	Plieno armatūra	vnt./kg	∅ 10mm	20	2	1m=0,617 kg	0,4/0,25kg

Atestato Nr.	Architektas Aurimas Vengris Mob. tel. +370 655 53245 www.gamtosprojektai.private.lt		AUKŠTUMALĖS PAŽINTINIO PĖSČIŪJŲ TAKO ATNAUJINIMAS NEMUNO DELTOS REGIONINIAME PARKE AUKŠTUMALĖS TELMOLOGINIAME DRAUSTINYJE ŠILUTĖS R. SAV. KINTŲ SEN. VABALŲ K.	
2088	PV	A. Vengris	<i>Vengris</i>	2015-01
INFORMACINIŲ STENDŲ IS-2 ĮRENGIMAS FASADAI, PLANAS, PJŪVIS M 1:20				Laida 0
Etapas SP	Statytojas: NEMUNO DELTOS REGIONIO PARKO DIREKCIJA		AV-15-01-SP-05	Lapas 1 Lapu 1

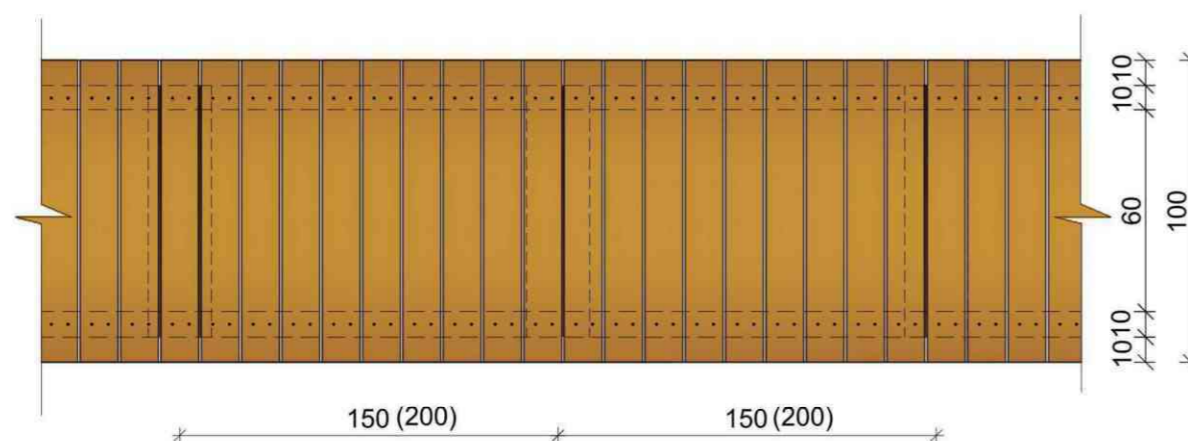
LENTŲ TAKO LT ĮRENGIMAS M 1:30
VAIZDAS IŠ ŠONO



PJŪVIS 1-1 M 1:30



PLANAS M1:30



Medžiagų kiekiai pateikti 800 m ilgio lentų takui LT įrengti

Pastabos:

- Lentų tako LT įrengimui naudojamos spygliuočių medienos dvigubo pjovimo lentos (15x4 cm, L=100 cm), kurios Ø4x100 mm vinimis prikalamos prie išilginių spygliuočių tašų 15(h)x8 cm. Išilginiai taškai varžtais tvirtinami prie skersinių gofruotų DN300 PP vamzdžių, paklotų skersai tako 2,0 m žingsniu 500 m - iki pelkės - ir 1,5 m žingsniu 300 m - pelkėje. PPvamzdžiai sujungiami su 15(h)x8cm išilginėmis sijomis plieninėmis juostomis 5x50 mm L=0,85 m.
- Visa naudojama mediena nužievinama. Spygliuočių mediena antiseptinama.
- Medžiagų panešimas - rankiniu būdu.
- Išmatavimai pateikti centimetrais.

Eil. Nr.	Pavadinimas	Mato vnt.	Profilis, cm	Ilgis, cm	Kiekis	Vieno elemento	Bendras
1	PPgofruotas vamzdis	m	DN300	~ 85	453		385
2	Išilginė sija (spygliuočio)	m ³	15(h)x8	Σ 1600m			19,2
3	Dvigubo pjovimo lentos (spygliuočio)	m ³	15x4	100	5330	0,006	32,00
4	Dvigubo pjovimo lentos (spygliuočio)	m ³	15x4	100	453	0,006	2,72
Iš viso medienos:		Spygliuočių 53,92 m ³					
5	Varžtai, veržlės, poveržlės	kg	Ø8 mm	25	770		75
6	Vinys	kg	Ø4 mm	10	21320	0,01	213,2
7	Plieninė juosta	kg	5x50mm	85	453	1,67	756,5

Atestato Nr.	Architektas Aurimas Vengris Mob. tel. +370 655 53245 www.gamtosprojektai.private.lt			AUKŠTUMALĖS PAŽINTINIO PĖSČIŪJŲ TAKO ATNAUJINIMAS NEMUNO DELTOS REGIONINIAME PARKE AUKŠTUMALĖS TELMOLOGINIAME DRAUSTINYJE ŠILUTĖS R. SAV., KINTŲ SEN., VABALŲ K.			
2088	PV	A. Vengris	Vengris	2015-01	Supaprastintas projektas		
					Lentų tako LT įrengimas. Vaizdas iš šono. Planas. Pjūvis 1-1 M 1:30		
Etapas					AV-15-01-SP-06	Lapas	
SP					Nemuno deltos regioninio parko direkcija	1	Lapų
						0	1

PRIEDAI

**AUKŠTUMALĖS PAŽINTINIO PĖSČIŪJŲ TAKO
ATNAUJINIMAS NEMUNO DELTOS REGIONINIAME PARKE
AUKŠTUMALĖS TELMOLOGINIAME DRAUSTINYJE
ŠILUTĖS R. SAV. KINTŲ SEN. VABALŲ K.
PROJEKTO TECHNINĖ UŽDUOTIS**

1. Projekto rengimo tikslas:

1.1. Įgyvendinant projektą siekiama atnaujinti ir pritaikyti lankytojų poreikiams Aukštumalės pažintinį pėsčiųjų taką Nemuno deltos regioniniame parke Aukštumalės telmologiniame draustinyje. Pažintinis takas patenka į VĮ Šilutės miškų urėdija 275 valstybinių miškų kvartalą.

2. Rengiant statinio projektą vadovautis:

2.1. Šiais Lietuvos Respublikoje galiojančiais teisės aktais: Lietuvos Respublikos statybos įstatymu; LR saugomų teritorijų įstatymu, Lietuvos Respublikos miškų įstatymu, STR 1.05.06:2010 „Statinio projektavimas“; 1.01.07:2010 „Nesudėtingi statiniai“; Lietuvos Respublikos Vyriausybės 1999 m. gruodžio 15 d. nutarimu Nr. 1407 „Dėl regioninių parkų nuostatų patvirtinimo“; Lietuvos Respublikos Vyriausybės 2001 m. lapkričio 7 d. nutarimas Nr. 1312 „Dėl Nemuno deltos regioninio parko ir jo zonų ribų patvirtinimo“; Lietuvos Respublikos aplinkos ministro 2002 m. rugpjūčio 10 d. įsakymas Nr. 421 „Dėl Nemuno deltos regioninio parko apsaugos reglamento patvirtinimo“; STR 3.01.01:2002. „Statinių statybos resursų poreikio skaičiavimo tvarka“.

2.2. Esama teritorijos tyrimų medžiaga, privalomaisiais projekto rengimo dokumentais.

3. Parengiamieji ir tyrimų darbai:

3.1. Duomenų apie projektuojamą teritoriją surinkimas, apibendrinimas, projektuojamos teritorijos esamos būklės nustatymas natūroje, priešprojektiniai darbai.

3.2. Privalomųjų projekto rengimo dokumentų (statytojo nuosavybės dokumentai, projekto techninė užduotis, priedai) sukomplektavimas.

4. Projekto stadija:

4.1. Supaprastintas projektas.

5. Projekto sudėtis:

5.1. Projekto dokumentų sudėties žiniaraštis;

5.2. Sąrašas dokumentų, kuriais vadovaujantis parengtas projektas;

5.3. Aiškinamasis raštas (statinio naudojimo paskirtis, statybos vieta, projektuojamą statinį apibūdinantys pagrindiniai rodikliai);

5.4. Sąnaudų kiekių žiniaraščiai ir techninė specifikacija.

5.5. Priedai:

5.5.1. Techninė užduotis;

Kopija tikra

2015-02-24

Architektas
Aurimas Vengris

Daugis

- 5.5.2. Statytojo žemės sklypo nuosavybės dokumentai;
 5.5.3. Projektuotojo kvalifikaciją patvirtinantys dokumentai;
 5.6. Brėžiniai:
 5.6.1. Situacijos planas;
 5.6.2. Statybos sklypo planas;
 5.6.3. Architektūriniai (fasado, plano ir pjūvių) brėžiniai;

6. Kiti reikalavimai rengėjui:

- 6.1. Parengtą ir patvirtintą projektą suderinti su atsakingomis institucijomis;
 6.3. Perduoti užsakovui 3 projekto egzempliorius ir 1 skaitmeninį projekto egzempliorių.

7. Pagrindiniai preliminarūs statinio rodikliai (kiekiai bus tikslinami projektavimo metu):

Eil. Nr.	Darbų pavadinimas ir techninės charakteristikos	Mato vnt.	Kiekis	Pastabos
1.	Sutvirtinto grunto dangos takas SD	m	300,0	
2.	Tiltelis T-1	vnt.	2	
3.	Apžvalgos platforma AB	vnt.	1	
4.	Informacinis stendas IS-2	vnt.	1	
5.	Informacinis stendas IS-2	vnt.	6	
6.	Lentų takas LT	m	800,0	
7.	Atnaujinamas esamas informacinis stendas IS-1, rodyklės, dviračių stovas	vnt.	12	
8.	Medinių esamo lentų tako, apžvalgos bokštelio, lauko baldų medinių konstrukcijų ardymas	m ³	14,000	
9.	Esamų rodyklių, dviračių stovo paviršių nušveitimas, dažymas	m ²	30,0	
10.	Esamų 10 vnt. rodyklių stogelių perdengimas drebulinėmis skiedromis, medinių stogelių spygliuočio konstrukcijų pakeitimas	m ² / m ³	4,0/ 0,140	

Kopija tikra

2015 -02- 24

Architektas
Aurimas Vengris

Aurimas Vengris



FR0468 forma patvirtinta Valstybinės
mokesčių inspekcijos prie Lietuvos
Respublikos finansų ministerijos viršininko
2002 m. gruodžio 24 d. įsakymu Nr. 373
(2009 m. lapkričio 6 d. įsakymo Nr. VA-79
redakcija)

VILNIAUS APSKRITIES VALSTYBINĖ MOKESČIŲ INSPEKCIJA

Valstybės biudžetinė įstaiga. Ulonų g. 2, LT-08245 Vilnius. Duomenys kaupiami ir saugomi Juridinių asmenų registre, kodas 188728821. Skyriaus duomenys: Ulonų g. 2, LT - 08245, Vilnius. Tel. (85) 2714801. Faks. (85) 2300374. El. p. vilniaus.sk.rastai@vmi.lt

NUOLATINIO LIETUVOS GYVENTOJO INDIVIDUALIOS VEIKLOS VYKDYMO PAŽYMA

2011-10-03

Nr.

4.65/332-5782
(registracijos numeris)

Pažymima, kad Aurimas Vengris 37806130860, gyvenanti(s) M. Jankaus g. 12-20,

Vilniaus m., Vilniaus m. sav., tel. 865553245, nuo 2011-09-27 vykdo individualią veiklą:

711100* Architektūros veikla	nuo 2011-09-27
711220* Projektiniai - konstruktoriniai darbai	nuo 2011-09-27
702200* Konsultacinė verslo ir kito valdymo veikla	nuo 2011-09-27
711200* Inžinerijos veikla ir su ja susijusios techninės konsultacijos	nuo 2011-09-27

Vilniaus gyventojų skyriaus vedėjo pavaduotojas



Inga Kondrackienė

Kopija tikra

2015-02-24

* EVRK 2 red. Ekonominės veiklos rūšių klasifikatorius (EVRK 2 red.)

Ši pažyma naudojama tik pajamų mokesčio mokėjimo tikslais

Architektas
Aurimas Vengris

Aurimas Vengris



KULTŪROS PAVELDO DEPARTAMENTAS
PRIE KULTŪROS MINISTERIJOS

NEKILNOJAMOJO KULTŪROS PAVELDO APSAUGOS SPECIALISTO ATESTATAS

2011-10-18
(data) Nr. 2088

AURIMAS VENGRIS

A. k. 37806130860

*VEIKLOS RŪŠIS - TVARKOMŲJŲ PAVELDOSAUGOS DARBŲ PROJEKTŲ RENGIMAS,
SPECIALIZACIJA -*

ARCHITEKTŪROS PROJEKTAI: ANTRA KAT.

ARCHEOLOGIJOS OBJEKTŲ, INŽINERINIO PAVELDO OBJEKTŲ TVARKYBOS DARBŲ PROJEKTAI; TREČIA KAT.

VEIKLOS RŪŠIS - PAVELDOSAUGOS (SPECIALIOSIOS) EKSPERTIZĖS ATLIKIMAS,

SPECIALIZACIJA: ARCHEOLOGIJOS OBJEKTŲ TVARKOMŲJŲ PAVELDOSAUGOS DARBŲ PROJEKTŲ

SPECIALIOJI EKSPERTIZĖ;

EKSPERTIZĖS SPECIALISTO KAT.

2016-10-18

Atestatas galioja iki

(data)

Kultūros paveldo departamento
prie Kultūros ministerijos
direktorius



[Signature]

(parašas)

Diana Varnaitė

(vardas ir pavardė)

Atestavimo komisijos pirmininkas

[Signature]

(parašas)

Aušrelė Angelė Racevičienė

(vardas ir pavardė)

2015-02-24

Architektas
Aurimas Vengris

[Signature]



VILNIAUS GEDIMINO TECHNIKOS UNIVERSITETAS

MAGISTRO
DIPLOMAS

Aurimas Vengris

(asmens kodas 37806130860)

2002 METAIS BAIGĖ

architektūros programos

(valstybinis kodas 62105M102)

MAGISTRANTŪRĄ
IR JAM SUTEIKTAS

*architektūros magistro
laipsnis*



Universiteto kodas 1195024

Vilnius, 2002 m. birželio 27 d.

Registracijos Nr. 1-951

Rektorius

prof. habil. dr.

Edmundas Kazimieras Zavadskas

Architektūros fakulteto dekanas

doc. dr. Eugenijus Staniūnas

Kopija tikra

2015-02-24

Architektas

Aurimas Vengris

MG 002321

Eugenijus Staniūnas





STATYBOS PRODUKCIJOS
SERTIFIKAVIMO CENTRAS

Valstybės įmonė Statybos produkcijos sertifikavimo centras, įmonės kodas 110068926, Linkmenų g. 28, LT-08217 Vilnius

KVALIFIKACIJOS ATESTATAS

Nr.19954

Olegas Micūra

A.k. 34706170345

Suteikta teisė eiti ypatingo statinio projekto dalies vadovo ir ypatingo statinio projekto dalies vykdymo priežiūros vadovo pareigas.

Statiniai: visi statiniai (išskyrus branduolinės energetikos objektų statinius).

Projekto dalis: statybos skaičiuojamosios kainos nustatymo.

Direktorius



Robertas Encius *Kopija tikra*

2015-02-24

Architektas
Aurimas Vengris

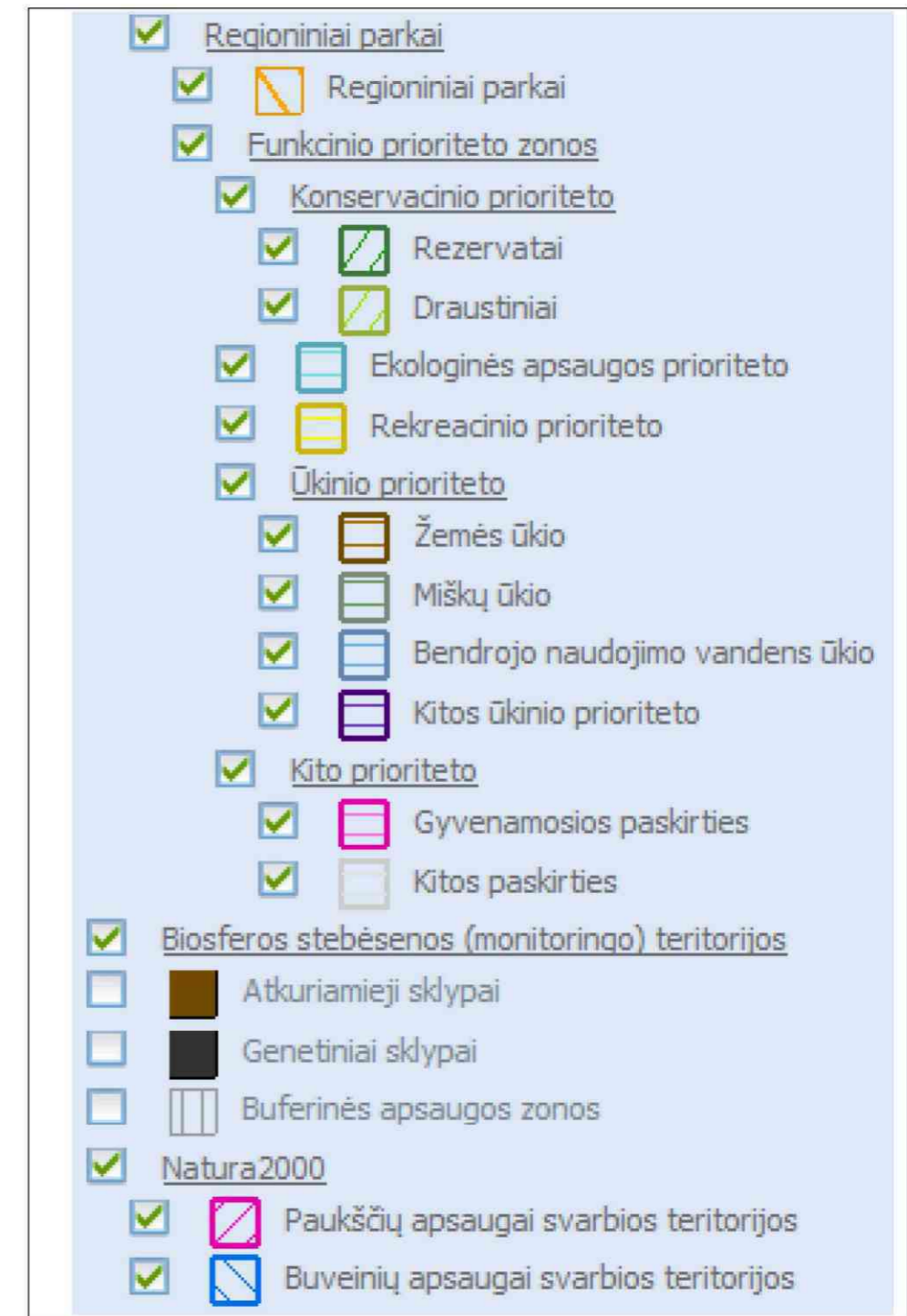
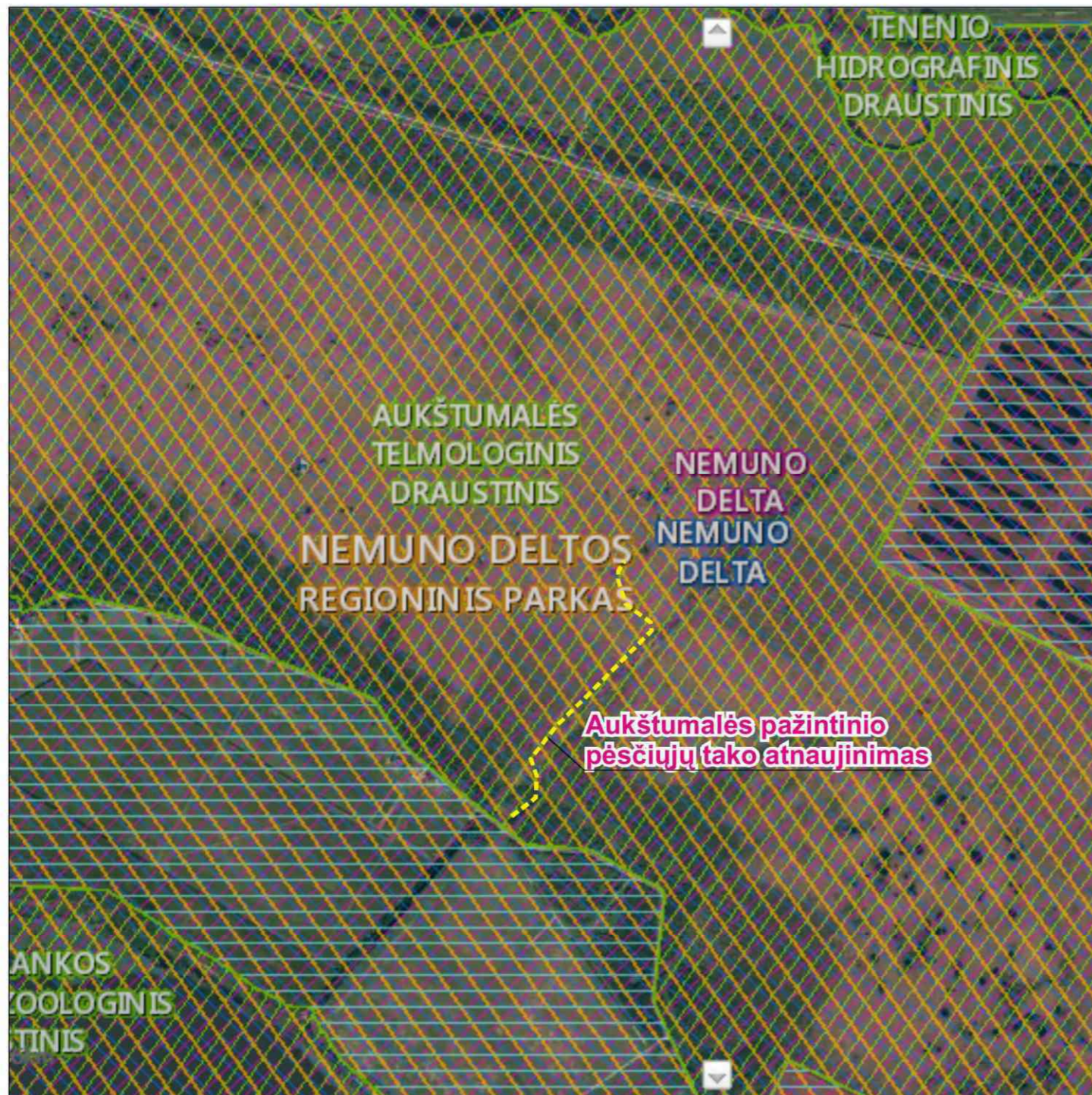
Senas

Išduotas 2012 m. gruodžio 11 d.

Pirmą kartą išduotas 2007 m. lapkričio 23 d.

Kvalifikacijos atestatų registras skelbiamas www.spsc.lt

02941



Projektuojami statiniai patenka į Nemuno deltos regioninio parko Aukštumalės telmologinio draustinio teritoriją, kurio tikslas - renatūralizuoti ir išsaugoti Aukštumalės pelkinę ekosistemą, pasižyminčią ežerokšnių kompleksais, savitomis biocenozėmis, retų ir nykstančių rūšių augalija bei gyvūnija. Draustinyje aptinkama virš 200 augalų rūšių, 10 iš jų įrašytos į Lietuvos Raudonąją knygą. Į Lietuvos Raudonąją knygą įrašytos 4 žinduolių, 18 paukščių ir 5 vabzdžių rūšys. Teritorija ypatingai svarbi retoms Lietuvoje pelkinių paukščių rūšims. Visas Nemuno deltos regioninis parkas su nežymiomis ribų korektūromis patenka į NATURA 2000 teritorijų tinklą tiek kaip paukščių apsaugai svarbi teritorija (PAST), tiek kaip buveinių apsaugai svarbi teritorija (BAST). Aukštumalos telmologiniame draustinyje išskiriamos NATURA2000 tinklo Europinės svarbos buveinės: aktyvios aukštapelkės (7110*), degradavusios aukštapelkės (7120), pelkiniai miškai (91D0*), natūralūs distrofiniai ežerai (3160), plikų durpių saidrynai (7150). Pažintinis takas projektuojamas VI Šilutės miškų urėdijos Šilutės girininkijos Nr. 275 ir 510 valstybinės reikšmės miškų kvartaluose.

VALSTYBĖS ĮMONĖ REGISTRŲ CENTRAS

Vinco Kudirkos g. 18-3, LT-03105 Vilnius, tel. (5) 2688 262, faks. (5) 2688 311, el.p. info@registrucentras.lt

NEKILNOJAMOJO TURTO REGISTRO CENTRINIO DUOMENŲ BANKO IŠRAŠAS**1. Nekilnojamojo turto registre įregistruotas turtas:**

Registro Nr.: 44/1515533
 Registro tipas: Žemės sklypas
 Sudarymo data: 2012-05-09
 Šilutės r. sav. Kintų sen. Vabalų k.
 Registro tvarkytojas: Valstybės įmonės Registrų centro Klaipėdos filialas

2. Nekilnojamieji daiktai:

2.1. Žemės sklypas
 Šilutės r. sav. Kintų sen. Vabalų k.
 Unikalus Nr.: 4400-2358-2856
 Kadastrinis Nr.: 8874/0001:225 Traksėdžių k.v.
 Pagrindinė naudojimo paskirtis: Miškų ūkio
 Naudojimo būdas: Ūkinių miškų sklypai
 Žemės sklypo plotas: 961.6788 ha
 Miško žemės plotas: 291.8000 ha
 Vandens telkinių plotas: 16.0626 ha
 Kitos žemės plotas: 653.8162 ha
 Žemės ūkio naudmenų našumo balas: 1.0
 Matavimų tipas: Žemės sklypas suformuotas atliekant kadastrinius matavimus
 Indeksuota žemės sklypo vertė: 699072 Lt
 Indeksuota žemės sklypo vertė be miško: 22507 Lt
 Indeksuota miško vertė: 676565 Lt
 Indeksuota miško medynų vertė: 577608 Lt
 Žemės sklypo vertė: 196250 Lt
 Vidutinė rinkos vertė: 218770 Lt
 Vidutinės rinkos vertės nustatymo data: 2009-04-02
 Kadastro duomenų nustatymo data: 2009-04-02

3. Daikto priklausiniai iš kito registro: įrašų nėra**4. Nuosavybė:**

4.1. Nuosavybės teisė
 Savininkas: LIETUVOS RESPUBLIKA, a.k. 111105555
 Daiktas: žemės sklypas Nr. 4400-2358-2856, aprašytas p. 2.1.
 Įregistravimo pagrindas: Nacionalinės žemės tarnybos teritorinio skyriaus vedėjo sprendimas, 2012-04-27, Nr. 17SK-(14.17.110)246
 Įrašas galioja: Nuo 2012-05-23

Kopija tikra
2015-02-24**5. Valstybės ir savivaldybių žemės patikėjimo teisė: įrašų nėra**Architektas
Aurimas Vengris

Daugis

6. Kitos daiktinės teisės :

6.1. Turto patikėjimo teisė
 Patikėtinis: Valstybės įmonė Šilutės miškų urėdija, a.k. 177359383
 Daiktas: žemės sklypas Nr. 4400-2358-2856, aprašytas p. 2.1.
 Įregistravimo pagrindas: Priėmimo - perdavimo aktas, 2012-06-18, Nr. 17LP-
 (14.17.82.)-117
 Įrašas galioja: Nuo 2012-06-26

7. Juridiniai faktai: įrašų nėra**8. Žymos: įrašų nėra****9. Specialiosios žemės ir miško naudojimo sąlygos:**

9.1. XXXIV. Nacionaliniai ir regioniniai parkai
 Daiktas: žemės sklypas Nr. 4400-2358-2856, aprašytas p. 2.1.
 Nekilnojamojo daikto kadastro duomenų byla, 2009-04-02
 Įregistravimo pagrindas: Nacionalinės žemės tarnybos teritorinio skyriaus vedėjo
 sprendimas, 2012-04-27, Nr. 17SK-(14.17.110)-246
 Plotas: 961.6788 ha
 Įrašas galioja: Nuo 2012-05-23

9.2. II. Kelių apsaugos zonos
 Daiktas: žemės sklypas Nr. 4400-2358-2856, aprašytas p. 2.1.
 Licencija, 2008-09-11, Nr. G-777-(791)
 Įregistravimo pagrindas: Nacionalinės žemės tarnybos teritorinio skyriaus vedėjo
 sprendimas, 2012-04-27, Nr. 17SK-(14.17.110)-246
 Plotas: 19.7199 ha
 Įrašas galioja: Nuo 2012-05-23

9.3. XXIX. Paviršinio vandens telkinių apsaugos zonos ir
 pakrantės apsaugos juostos
 Daiktas: žemės sklypas Nr. 4400-2358-2856, aprašytas p. 2.1.
 Nekilnojamojo daikto kadastro duomenų byla, 2009-04-02
 Įregistravimo pagrindas: Nacionalinės žemės tarnybos teritorinio skyriaus vedėjo
 sprendimas, 2012-04-27, Nr. 17SK-(14.17.110)-246
 Plotas: 16.0626 ha
 Įrašas galioja: Nuo 2012-05-23

9.4. XXVI. Miško naudojimo apribojimai
 Daiktas: žemės sklypas Nr. 4400-2358-2856, aprašytas p. 2.1.
 Nekilnojamojo daikto kadastro duomenų byla, 2009-04-02
 Įregistravimo pagrindas: Nacionalinės žemės tarnybos teritorinio skyriaus vedėjo
 sprendimas, 2012-04-27, Nr. 17SK-(14.17.110)-246
 Plotas: 291.80 ha
 Įrašas galioja: Nuo 2012-05-23

9.5. XXXVIII. Telmologiniai (pelkių) draustiniai
 Daiktas: žemės sklypas Nr. 4400-2358-2856, aprašytas p. 2.1.

Kopija tikra

2015-02-24

Architektas

2015-02-24 Vengris

Daugis

Įregistravimo pagrindas: Nekilnojamojo daikto kadastro duomenų byla, 2009-04-02
Nacionalinės žemės tarnybos teritorinio skyriaus vedėjo
sprendimas, 2012-04-27, Nr. 17SK-(14.17.110)-246
Plotas: 961.6788 ha
Įrašas galioja: Nuo 2012-05-23

10. Daikto registravimas ir kadastro žymos:

10.1. Suformuotas naujas (daikto registravimas)
Daiktas: žemės sklypas Nr. 4400-2358-2856, aprašytas p. 2.1.
Nekilnojamojo daikto kadastro duomenų byla, 2009-04-02
Įregistravimo pagrindas: Nacionalinės žemės tarnybos teritorinio skyriaus vedėjo
sprendimas, 2012-04-27, Nr. 17SK-(14.17.110)-246
Įrašas galioja: Nuo 2012-05-23

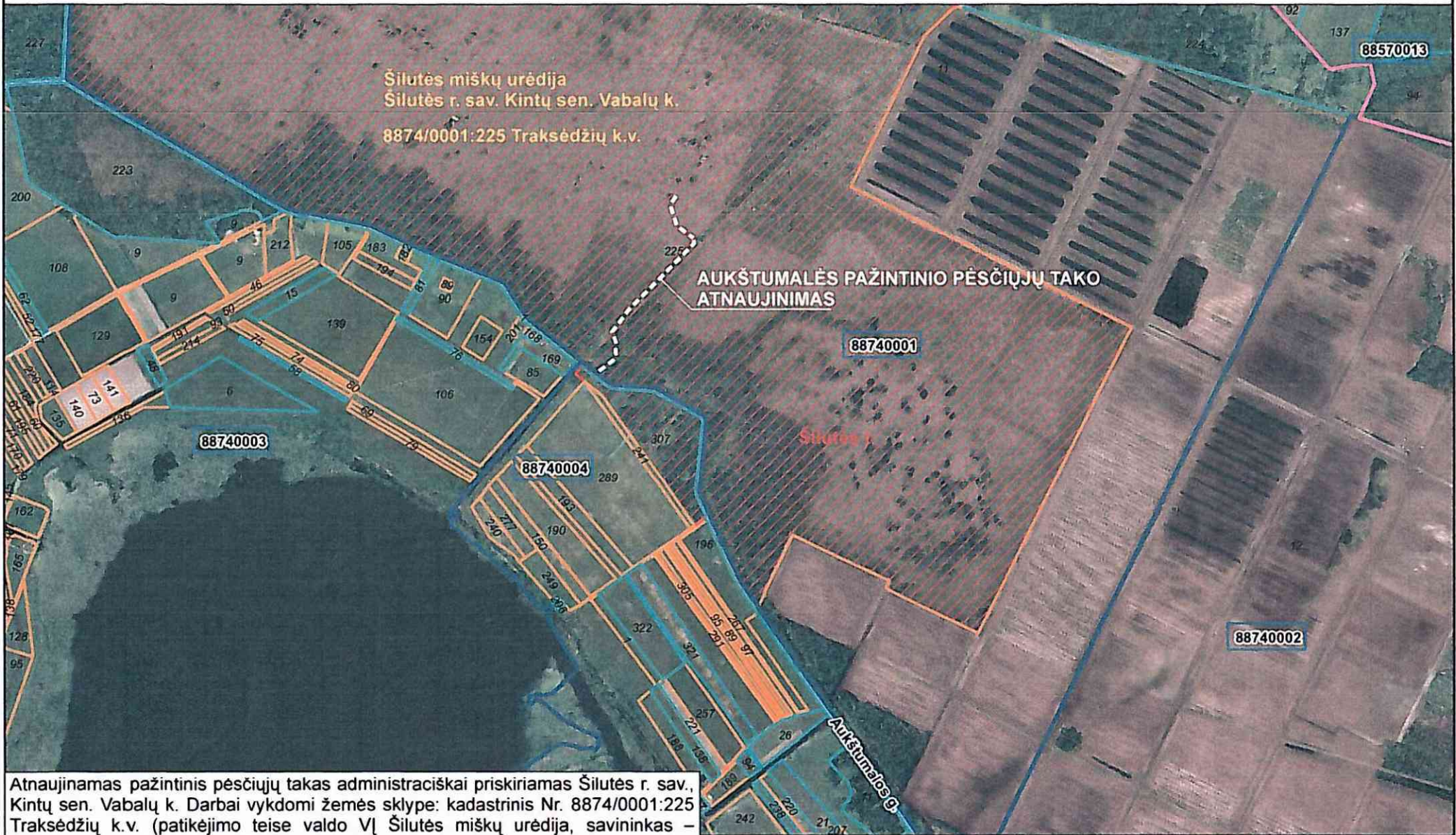
10.2. Kadastrinius matavimus atliko (kadastro žyma)
UAB "Drava", a.k. 300581430
Daiktas: žemės sklypas Nr. 4400-2358-2856, aprašytas p. 2.1.
Licencija, 2008-09-11, Nr. G-777-(791)
Įregistravimo pagrindas: Nekilnojamojo daikto kadastro duomenų byla, 2009-04-02
Įrašas galioja: Nuo 2012-05-23

Kopija tikra

2015 -02- 24

Architektas
Aurimas Vengris

Denozi



Atnaujinamas pažintinis pėsčiųjų takas administraciškai priskiriamas Šilutės r. sav., Kintų sen. Vabalų k. Darbai vykdomi žemės sklype: kadastrinis Nr. 8874/0001:225 Traksėdžių k.v. (patikėjimo teise valdo VĮ Šilutės miškų urėdija, savininkas – Lietuvos Respublika). Projektuojami statiniai patenka į Nemuno deltos regioninio parko Aukštumalės telmologinio draustinio teritoriją. Pažintinis takas projektuojamas VĮ Šilutės miškų urėdijos Šilutės girininkijos Nr. 275 ir 510 valstybinės reikšmės miškų kvartaluose.

00	Adreso numeris		Savivaldybės riba		Geodeziškai matuoti sklypai
000	Žemės sklypo numeris		Kadastrų vietovės riba		Preliminariai matuoti sklypai
00000000	Kadastrų bloko numeris		Kadastrų bloko riba		Koreguotini sklypai
			Inžineriniai statiniai		