


<b>PROJEKTO PAVADINIMAS</b>	Kitos paskirties, kitų inžinerinių statinių grupės, paminklinio objekto ir aikštelės, Šilutės m., Tilžės g. 24, supaprastintas statybos projektas.
<b>OBJEKTO ADRESAS</b>	Šilutė, Tilžės g. 24. Žemės sklypo kadastrinis Nr. 8867/0017:52, unikalus Nr. 4400-3773-9094.
<b>PROJEKTO UŽSAKOVAS</b>	Šilutės rajono savivaldybė, į. k. 111102445.
<b>PROJEKTUOTOJAS</b>	UAB „TS Projects“ Lietuvininkų g. 61-8, Šilutė Tel./fax.: 8-441-54807 E-paštas: <a href="mailto:tsprojektai@gmail.com">tsprojektai@gmail.com</a>
<b>STATYBOS RŪŠIS</b>	Nauja statyba
<b>INŽINERINIŲ STATINIŲ GRUPĖS</b>	Kiti inžineriniai statiniai [4.]
<b>INŽINERINIŲ STATINIŲ POGRUPIAI (PASKIRTIS)</b>	Kitos paskirties [4.5.]
<b>STATINIO KATEGORIJA</b>	Nesudėtingieji I ir II grupės statiniai
<b>PROJEKTO ETAPAS</b>	Supaprastintas projektas
<b>TOMAS</b>	I
<b>PROJEKTO RENGIMO METAI</b>	2025
<b>PROJEKTO NUMERIS</b>	2574

Pareigos	Vardas, pavardė	Atestato Nr.	Parašas
Direktorė	Laura Jurkuvienė	-----	
Projekto vadovas	Osvaldas Jankauskas	A1722	

## SUDĖTIES ŽINIARAŠTIS


Eil. Nr.	Bylos žymuo	Laida	Bylos pavadinimas	Pastabos
1.	SPP	0	Statybos supaprastintas projektas	
2.	KS	0	Statybos skaičiuojamosios kainos nustatymo dalis	
0	2025	STATYBOS LEDIMUI IR STATYBAI		
LAIDA	IŠLEDIMO DATA	LAIDOS STATUSAS, KEITIMO PRIEŽASTIS (JEI TAIKOMA)		
KVAL. PATV. DOK. NR.	 <b>UAB „TS Projects“</b> Į / k: 300021780, Lietuvininkų g. 61, Šilutė Tel/fax.: (8-441) 54807		STATINIO PROJEKTO PAVADINIMAS Kitos paskirties, kitų inžinerinių statinių grupės, paminklinio objekto ir aikštelės, Šilutės m., Tilžės g. 24, supaprastintas statybos projektas.	
A 1722	PV	O. Jankauskas	STATINIO NR. IR PAVADINIMAS	
			LAIDA	
			SUDĖTIES ŽINIARAŠTIS	
			0	
LT	STATYTOJAS/ UŽSAKOVAS: Šilutės rajono savivaldybė, į. k. 111102445.		DOKUMENTO ŽYMUO	
			2574-S-SPP-SŽ	
			LAPAS	LAPŲ
			1	1

**BENDRIEJI STATINIŲ RODIKLIAI**

Pavadinimas	Mato vienetas	Kiekis	Pastabos
<b>I SKYRIUS SKLYPAS</b>			
1. sklypo plotas	m <sup>2</sup>	81492	
2. sklypo užstatymo plotas	m <sup>2</sup>	9893	
3. sklypo užstatymo intensyvumas	%	11	
4. sklypo užstatymo tankis	%	12	
5. apželdintas sklypo plotas	%	26	
<b>V SKYRIUS INŽINERINIAI TINKLAI</b>			
<b>1. Elektros tinklai</b>			Kilnojami daiktai.
1.1. elektros tinklų laidininkų skaičius ir skerspjūvis	vnt.; mm <sup>2</sup>	CU/XLPE 3x 2,5mm <sup>2</sup>	
1.2. ilgis	m	144,00	
2.1. elektros tinklų laidininkų skaičius ir skerspjūvis	vnt.; mm <sup>2</sup>	FTP 4x2x0,5	
2.2. ilgis	m	66,00	
<b>VI SKYRIUS KITI STATINIAI</b>			
<b>1. Projektuojamas paminklinis objektas</b>			Nesudėtingasis inžinerinis I grupės statinys.
1.1. Plotas	m <sup>2</sup>	4,00	
1.2. Aukštis	m	10,00	
<b>2. Projektuojama aikštelė</b>			Nesudėtingasis inžinerinis II grupės statinys.
2.1. Plotas	m <sup>2</sup>	131,10	


\* Žvaigždute pažymėti rodikliai apskaičiuojami vadovaujantis Nekilnojamojo turto kadastrinių matavimų ir kadastro duomenų surinkimo taisyklėmis, kurias tvirtina Lietuvos Respublikos žemės ūkio ministras. Baigus statybą ir atlikus kadastrinius matavimus šie rodikliai gali turėti neesminių nukrypimų.

Statinio projekto vadovas O. Jankauskas (atestato Nr. 1722)  
(vardas, pavardė, parašas, kvalifikacijos atestato arba pažymos Nr., data)

0	2025	STATYBOS LEIDIMUI IR STATYBAI		
LAIDA	IŠLEDIMO DATA	LAIDOS STATUSAS, KEITIMO PRIEŽASTIS (JEI TAIKOMA)		
KVAL. PATV. DOK. NR.	 <b>UAB „TS Projects“</b> I / k: 300021780, Lietuvininkų g. 61, Šilutė Tel/fax.: (8-441) 54807	STATINIO PROJEKTO PAVADINIMAS Kitos paskirties, kitų inžinerinių statinių grupės, paminklinio objekto ir aikštelės, Šilutės m., Tilžės g. 24, supaprastintas statybos projektas.		
A 1722	PV	O. Jankauskas	STATINIO NR. IR PAVADINIMAS	
			BENDRIEJI STATINIŲ RODIKLIAI	
			LAIDA	
			0	
LT	STATYTOJAS/ UŽSAKOVAS: Šilutės rajono savivaldybė, į. k. 111102445.		DOKUMENTO ŽYMUO 2574-S-SPP-BSR	LAPAS 1
				LAPŲ 1

## TURINYS

ŽYMUO	PAVADINIMAS	LAPŲ	LAPAS
2574-S-SPP -BSR	Bendrieji statinių rodikliai	1	5
<b>AIŠKINAMASIS RAŠTAS</b>			6
2574-S-SPP -AR	Aiškinamasis raštas	18	7-24
<b>TECHNINĖS SPECIFIKACIJOS</b>			25
2574-S-SPP -TS	Techninės specifikacijos	83	26-108
<b>BRĖŽINIAI</b>			109
2574- SPP - SP-01	Sklypo planas M 1:250	1	110
2574-SPP - SP-02	Suvestinis ininerinių tinklų ir apsaugos zonų planas M 1:250	1	111
2574-SPP - SP-03	Suvestinis ininerinių tinklų planas M 1:250	1	112
2574-SPP - SP-04	Aplinkotvarkos planas M 1:250	1	113
2574-SPP - SP-05	Vertikalinis planas M 1:250	1	114
2574-SPP - SP-06	Elektros pajugimo schema	1	115
2574-SPP - SP-07	Detalizacijos	1	116
2574-SPP - SP-08	Schema M 1:1000	1	117
2574-S-SPP - SA-01	Fasadai M 1:100	1	118
2574-S-SPP - SA-02	Detalizacijos M 1:20	1	119
2574-S-SPP - SA-03	Detalizacijos M 1:20	1	120
2574-S-SPP - SA-04	Detalizacijos M 1:20	1	121
2574-S-SPP - SA-05	Detalizacijos M 1:20	1	122
2574-S-SPP - SA-06	Vaizdinė informacija	1	123
2574-S-SPP-SK.B-01	POLIŲ PLANAS M 1:20	1	124
2574-S-SPP-SK.B-02	GP-1 M 1:20	1	125
2574-S-SPP-SK.B-03	GALVENA RT-1 M 1:20	1	126
2574-S-SPP-SK.B-04	GALVENOS RT-1 ARMATŪROS TINKLAI M 1:20	1	127
2574-S-SPP-SK.B-05	VARŽTŲ PAPILDOMAS ARMAVMAS M 1:10	1	128
2574-S-SPP-SK.B-06	RĖMŲ IŠKLOTINĖS M 1:50	1	129
2574-S-SPP-SK.B-07	APDAILOS IŠKLOTINĖS M 1:50	1	130
2574-S-SPP-SK.B-08	87, 88, 89, 90, 91, 92, 93, 94, 95, 96 M 1:10	1	131
2574-S-SPP-SK.B-09	100, 101, 102, 108, 109, 97, 98, 99 M 1:10	1	132
2574-S-SPP-SK.B-10	110, 111, 112, 113, 114, 115, 116 M 1:10	1	133
2574-S-SPP-SK.B-11	117, 118, 119, 120, 121 M 1:10	1	134
2574-S-SPP-SK.B-12	122, 123, 124, 125, 127, 130 M 1:10	1	135
2574-S-SPP-SK.B-13	131, 132, 133, 134, 135 M 1:10	1	136

0	2025	STATYBOS LEIDIMUI IR STATYBAI		
LAIDA	IŠLEDIMO DATA	LAIDOS STATUSAS, KEITIMO PRIEŽASTIS (JEI TAIKOMA)		
KVAL. PATV. DOK. NR.	 <b>UAB „TS Projects“</b> Į/k: 300021780, Lietuvininkų g. 61, Šilutė Tel/fax.: (8-441) 54807		STATINIO PROJEKTO PAVADINIMAS Kitos paskirties, kitų inžinerinių statinių grupės, paminklinio objekto ir aikštelės, Šilutės m., Tilžės g. 24, supaprastintas statybos projektas.	
A 1722	PV	O. Jankauskas	STATINIO NR. IR PAVADINIMAS	
			TURINYS	
			0	
LT	STATYTOJAS/ UŽSAKOVAS: Šilutės rajono savivaldybė, į. k. 111102445.		DOKUMENTO ŽYMUO 2574-S-SPP-T	LAPAS 1
				LAPŲ 2

2574-S-SPP-SK.B-14	136, 137, 138, 139, 140 M 1:10	1	137
2574-S-SPP-SK.B-15	141, 142, 143, 144, 145, 146, 147, 148 M 1:10	1	138
2574-S-SPP-SK.B-16	149, 150, 151, 152, 153, 154, 155 M 1:10	1	139
2574-S-SPP-SK.B-17	156, 157, 158, 163, 164 M 1:10	1	140
2574-S-SPP-SK.B-18	165, 166, 167, 168, 169, 170, 171, 1000, 172, 173, 174 M 1:10	1	140
2574-S-SPP-SK.B-19	12, 13, 14, 17, 6, 7 M 1:10	1	142
2574-S-SPP-SK.B-20	67, 1001 M 1:10	1	143
2574-S-SPP-SK.B-21	18, 22, 25, 27, 32, 54 M 1:10	1	144
2574-S-SPP-SK.B-22	4, 10, 15, 16, 20, 26, 39, 40, 41, 42, 43 M 1:10	1	145
2574-S-SPP-SK.B-23	44, 46, 47, 48, 50, 51 M 1:10	1	146
2574-S-SPP-SK.B-24	55, 58, 60 M 1:10	1	147
2574-S-SPP-SK.B-25	65, 70, 83 M 1:10	1	148
2574-S-SPP-SK.B-26	2, 3, 9, 21, 23, 24, 33, 34, 35 M 1:10	1	149
2574-S-SPP-SK.B-27	36, 37, 52, 57, 61, 79, 82 M 1:10	1	150
2574-S-SPP-SK.B-28	66, 68 M 1:10	1	151
2574-S-SPP-SK.B-29	1, 5, 11, 19, 53, 59, 63 M 1:10	1	152
2574-S-SPP-SK.B-30	28, 29, 30, 31, 38, 45, 49 M 1:10	1	153
2574-S-SPP-SK.B-31	69, 71, 73 M 1:10	1	154
2574-S-SPP-SK.B-32	81, 84 M 1:10	1	155
2574-S-SPP-SK.B-33	85 M 1:10	1	156
2574-S-SPP-SK.B-34	74, 75 M 1:10	1	157
2574-S-SPP-SK.B-35	76, 77 M 1:10	1	158
2574-S-SPP-SK-MŽ	PLIENINIŲ KONSTRUKCIJŲ KIEKIŲ ŽINIARAŠTIS	6	159-164
2574-S-SPP-V	Medžiagų ir gaminių pavyzdžiai	5	165-169
2574-S-SPP-MŽ	Medžiagų kiekių žiniaraštis	4	170-173

\* Numeracija pagal pdf lapus.

DOKUMENTO ŽYMUO	Lapas	Lapų	Laida
	2574-S-SPP-T	2	2

# AIŠKINAMASIS RAŠTAS

## AIŠKINAMASIS RAŠTAS

### 1.1. Projektuojamo statinio (statinių) statybos vieta, statybos rūšis, statinio paskirtis, statinio kategorija (ypatingasis, neypatingasis, nesudėtingasis).

**Projekto pavadinimas.** Kitos paskirties, kitų inžinerinių statinių grupės, paminklinio objekto ir aikštelės, Šilutės m., Tilžės g. 24, supaprastintas statybos projektas.

**Statybos adresas.** Šilutė, Tilžės g. 24. Žemės sklypo kadastrinis Nr. 8867/0017:52, unikalus Nr. 4400-3773-9094.

**Statytojas (užsakovas).** Šilutės rajono savivaldybė, į. k. 111102445.

**Projektuotojas.** Projektą parengė UAB „TS Projects“, projekto vadovas ir architektas Osvaldas Jankauskas (kvalifikacijos atestatas Nr. A1722)

**Inžinerinių statinių grupės.** Kiti inžineriniai statiniai [4.]

**Inžinerinių statinių pogupiai (paskirtis).** Paminklinis objektas ir aikštelė - kitos paskirties (4.5.).

**Statinių kategorija.** Paminklinis objektas - nesudėtingasis I grupės inžinerinis statinys; aikštelė - nesudėtingasis II grupės inžinerinis statinys.

**Projekto etapas.** Supaprastintas projektas.

**Statybos rūšis.** Nauja statyba.


**Projekto rengimo pagrindas.** Projektas parengtas vadovaujantis:

- nuosavybės dokumentais;
- žemės sklypo ribų planu;
- topografiniu planu;
- projektavimo užduotimi (technine specifikacija);
- specialiaisiais reikalavimais išduotais 2025 m. spalio 02 d. Nr. SRD-37-251002-00047;
- Projekto sprendiniai rengiami remiantis atskirai parengtu „Paminklinio objekto, įamžinančio Šilutės krašto gyventojų tremtį ir laisvės kovas“ idėjos projektu, kurio projekto vadovas – doc. dr. J. A., skulptorius – G. J., architektas – prof.dr. P. G.

### 1.2. PRIVALOMŲJŲ DOKUMENTŲ BEI PAGRINDINIŲ NORMATYVINIŲ STATYBOS TECHNINIŲ DOKUMENTŲ, KURIAIS VADOVAUJANTIS PARENGTAS PROJEKTAS, SĄRAŠAS

#### LR ĮSTATYMAI

1. LR Statybos įstatymas.
2. LR Specialiųjų žemės naudojimo sąlygų įstatymas.
3. LR Saugomų teritorijų įstatymas.
4. LR Atliekų tvarkymo įstatymas.
5. LR Želdynų įstatymas.
6. LR Darbuotojų saugos ir sveikatos įstatymas.
7. Europos Parlamento ir Tarybos reglamentas (ES) Nr. 305/2011.
8. Lietuvos standartas LST 1516:2015.

0	2025	STATYBOS LEIDIMUI IR STATYBAI			
LAIDA	IŠLEDIMO DATA	LAIDOS STATUSAS, KEITIMO PRIEŽASTIS (JEI TAIKOMA)			
KVAL. PATV. DOK. NR.		UAB „TS Projects“ Į / k: 300021780, Lietuvininkų g. 61, Šilutė Tel/fax.: (8-441) 54807	STATINIO PROJEKTO PAVADINIMAS Kitos paskirties, kitų inžinerinių statinių grupės, paminklinio objekto ir aikštelės, Šilutės m., Tilžės g. 24, supaprastintas statybos projektas.		
A 1722	PV	O. Jankauskas	STATINIO NR. IR PAVADINIMAS AIŠKINAMASIS RAŠTAS	LAIDA	
31918	PDV	F. Stanišauskas		0	
LT	STATYTOJAS/ UŽSAKOVAS: Šilutės rajono savivaldybė, į. k. 111102445.		DOKUMENTO ŽYMUO 2574-S-SPP-AR	LAPAS 1	LAPŲ 18

9. Tarptautinis standartas „Pastatų statyba. Apstatytosios aplinkos prieinamumas ir tinkamumas naudoti“ ISO 21542:2021(LT).

10. LR Nekilnojamojo kultūros paveldo apsaugos įstatymas.

### STATYBOS TECHNINIAI REGLAMENTAI

Eil. Nr.	Reglamentas	Pavadinimas
1.	STR 1.01.02:2016	Normatyviniai statybos techniniai dokumentai.
2.	STR 1.01.03:2017	Statinių klasifikavimas.
3.	STR 1.01.04:2015	Statybos produktų, neturinčių darniųjų techninių specifikacijų, eksploatacinių savybių pastovumo vertinimas, tikrinimas ir deklarasavimas. Bandymų laboratorijų ir sertifikavimo įstaigų paskyrimas. Nacionaliniai techniniai įvertinimai ir techninio vertinimo įstaigų paskyrimas ir paskelbimas.
4.	STR 1.01.08:2002	Statinio statybos rūšys.
5.	STR 1.04.02:2011	Inžineriniai geologiniai ir geotechniniai tyrimai.
6.	STR 1.04.04:2017	Statinio projektavimas, projekto ekspertizė.
7.	STR 1.05.01:2017	Statybą leidžiantys dokumentai. Statybos užbaigimas. Nebaigto statinio registravimas ir perleidimas. Statybos sustabdymas. Savavališkos statybos padarinių šalinimas. Statybos pagal neteisėtai išduotą statybą leidžiantį dokumentą padarinių šalinimas.
8.	STR 1.12.06:2002	Statinio naudojimo paskirtis ir gyvavimo trukmė.
9.	STR 2.03.01:2019	Statinių prieinamumas.
10.	STR 2.06.04:2014	Gatvės ir vietinės reikšmės keliai. Bendrieji reikalavimai.

### HIGIENOS NORMOS

1.	HN 33:2026	Triukšmo ribiniai dydžiai gyvenamuosiuose ir visuomeninės paskirties pastatuose bei jų aplinkoje.
----	------------	---

#### Statybos normos, taisyklės ir kt.

1. Elektros įrenginių įrengimo bendrosios taisyklės.
2. Elektros linijų ir instaliacijos įrengimo taisyklės.
3. Elektros įrenginių relinės apsaugos ir automatikos įrengimo taisyklės.
4. Skirstyklų ir pastočių elektros įrenginių įrengimo taisyklės.
5. Apšvietimo elektros įrenginių įrengimo taisyklės.
6. Specialiųjų patalpų ir technologinių procesų elektros įrenginių įrengimo taisyklės.
7. Galios elektros įrenginių įrengimo taisyklės.
8. Elektros tinklų naudojimo taisyklės.
9. Elektrinių ir elektros tinklų eksploatavimo taisyklės.
10. LST EN 62305-1. Apsauga nuo žaibo. 1 dalis. Bendrieji principai.
11. LST EN 62305-2. Apsauga nuo žaibo. 2 dalis. Rizikos valdymas.
12. LST EN 62305-3. Apsauga nuo žaibo. 3 dalis. Fizinė žala statiniams ir pavojus gyvybei.
13. Skaičiuojamųjų elektros apkrovų nustatymo metodika.
14. Elektros tinklų apsaugos taisyklės

#### **1.3. Kompiuterinės programos, kuriomis vadovaujantis parengta ši dalis.**

Microsoft „Windows 10 Professional“, „Office 2019 Pro Plus“. Autodesk Inc „AutoCAD Revit LT Suite 2026“. Nitro Software „Nitro Pro 14“.

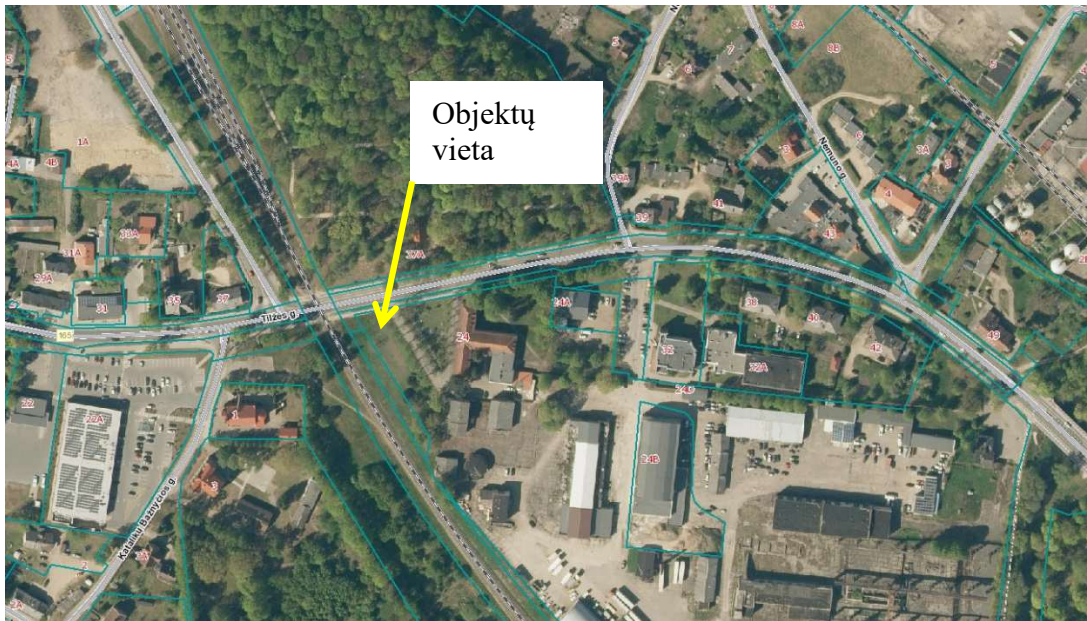
**1.4. Pažintiniai duomenys apie žemės sklypą: geografinė vieta, klimato sąlygos, vėjo kryptis ir stiprumas, žemės reljefas, augantys želdiniai, pastatai, inžineriniai tinklai, vandens telkiniai,**

DOKUMENTO ŽYMUO	Lapas	Lapų	Laida
2574-S-SPP-AR	2	18	0

## **kultūros paveldo vertybės, geodeziniai darbai, geologiniai, hidrogeologiniai ir kiti projekto parengimui reikalingi duomenys.**

Projektuojami objektai yra žemės sklype adresu Tilžės g. 24, Šilutė. Žemės sklypo, kadastrinis Nr. 8867/0017:52, Unikalus Nr. 4400-3773-9094. Žemės sklypo plotas 81492 m<sup>2</sup>. Žemės sklypo naudojimo paskirtis – kita, naudojimo būdai – komercinės paskirties objektų teritorijos, daugiabūčių gyvenamųjų pastatų ir bendrabučių teritorijos. Žemės sklypas (sklypo kadastrinis Nr. 8867/0017:52) priklauso Lietuvos Respublikai. Valstybinės žemės patikėjimo teise žeme naudojasi Šilutės rajono savivaldybė.

Pagrindiniai techniniai rodikliai aprašomi sklypo planuose ir schemose, bendruosiuose statinių rodikliuose. Servitutai ar jų poreikis nenumatomas.



### **1.4.1. Pastatai, inžineriniai tinklai, vandens telkiniai.**

Žemės sklype esantys pastatai: senjorų socialinės globos namai (unikalus Nr. 8895-6004-0012), sandėlis (unikalus Nr. 8895-6004-1010), sandėlis (unikalus Nr. 8895-6004-1020), suvirinimo cechas (unikalus Nr. 8895-6004-1031), cechas (unikalus Nr. 8895-6004-1042), cechas (8895-6004-1053), sandėlis (unikalus Nr. 8895-6004-1064), sargo būstinė (unikalus Nr. 8895-6004-0023), remonto dirbtuvės (unikalus Nr. 8895-8004-9019), automobilių remonto dirbtuvės (unikalus Nr. 8895-6004-3015), autoprofilaktoriumas (unikalus Nr. 8895-6004-3026), sandėlis (unikalus Nr. 8897-0011-9018), garažas (unikalus Nr. 8897-0011-9029), sandėlis (unikalus Nr. 8897-0011-9032), garažas (unikalus Nr. 8897-0011-9046), parduotuvė (unikalus Nr. 8895-6004-2018), sargo būstinė (unikalus Nr. 8895-6004-2029), rūšys civilinei gynybai (unikalus Nr. 8895-6004-2034), suvirinimo cechas (unikalus Nr. 8895-6004-2048), automašinų plovykla (unikalus Nr. 8895-9004-9012), tepalų sandėlis (unikalus Nr. 8895-9004-9023), administracinis pastatas (unikalus Nr. 8895-9004-9056), šiltnamis (unikalus Nr. 8898-2005-7015), sandėlis (unikalus Nr. 8898-2005-7026), pramoninis pastatas (unikalus Nr. 8898-2005-7037), sandėlis (unikalus Nr. 8898-7006-4012), katilinė su kaminu (unikalus Nr. 8898-2005-7048), sandėlis (unikalus Nr. 8898-2005-7059), vandens matavimo postas (unikalus Nr. 8895-6004-0034), sandėlis (unikalus Nr. 8895-9004-9034), kuro užpylimo punktas (unikalus Nr. 8895-9004-9045), sandėlis (unikalus Nr. 8895-9004-9078), tepalų sandėlis (unikalus Nr. 8895-9004-9089), stoginė (unikalus Nr. 4400-4272-4078), kiti inžineriniai kiemo statiniai (unikalus Nr. 8895-6004-0034).

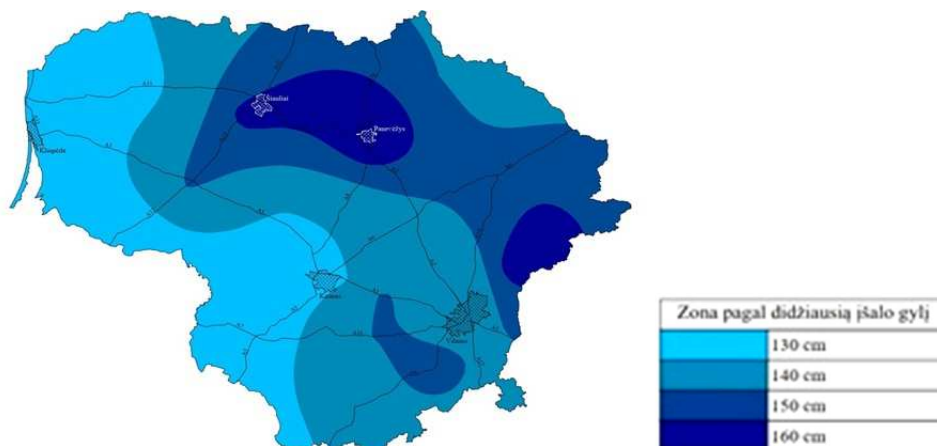
Sklype esantys inžineriniai tinklai: elektros, vandens, nuotekų, elektroninių ryšių.

### **1.4.2. Klimato sąlygos:**

- vidutinė šalčiausia mėnesio temperatūra -0,9° C;
- vidutinė šilčiausia mėnesio temperatūra +18,3° C;
- vidutinė metinė oro temperatūra +8,2 C;
- vidutinė šildymo sezono išorės oro temperatūra +0,7° C;
- vidutinis metinis kritulių kiekis 761 mm;

DOKUMENTO ŽYMUO	Lapas	Lapų	Laida
2574-S-SPP-AR	3	18	0

- vėjo greitis galimas vieną kartą per metus 32 m/s;
- vidutinis vėjo greitis 4,1 m/s;
- maksimalus sniego dangos storis 49 cm;
- vidutinis sniego dangos storis 17,3 cm;
- maksimalus dirvožemio išalimo gylis (galimas vieną kartą per 50 metų) 113 cm;
- santykinis metinis oro drėgnumas 80 %;
- vidutinė saulės spindėjimo trukmė 1999,4 val.



Lietuvos teritorijos kartografavimas (zonavimas) pagal didžiausią įšalo gylį.

#### **1.4.3. Higieninė ir ekologinė situacija.**

Teritorijos higieninė ir ekologinė situacija yra normali. Teritorijoje nėra susikaupusių šiukšlių ar aplinkai kenksmingų medžiagų.

#### **1.4.4. Aplinkinis užstatymas.**

Šiaurinė analizuojamos teritorijos pusė ribojasi su krašto keliu Nr. 165 Šilalė-Šilutė. Palei vakarinę, pietinę sklypo pusę eina geležinkelis.

**1.4.5. Sklype esantys kultūros paveldo statiniai ir objektai, į sklypą patenkančios kultūros paveldo vietovių ir kultūros paveldo objektų teritorijos (jų dalys) ir apsaugos zonos (jų dalys), sklype esančios kultūros paveldo objektų teritorijos vertingosios savybės ir kt.).**

Žemės sklypas patenka į registruotos kultūros vertybės - Šilutės miesto istorinę dalį (unikalus kodas nekilnojamųjų kultūros vertybių registre **12331**).

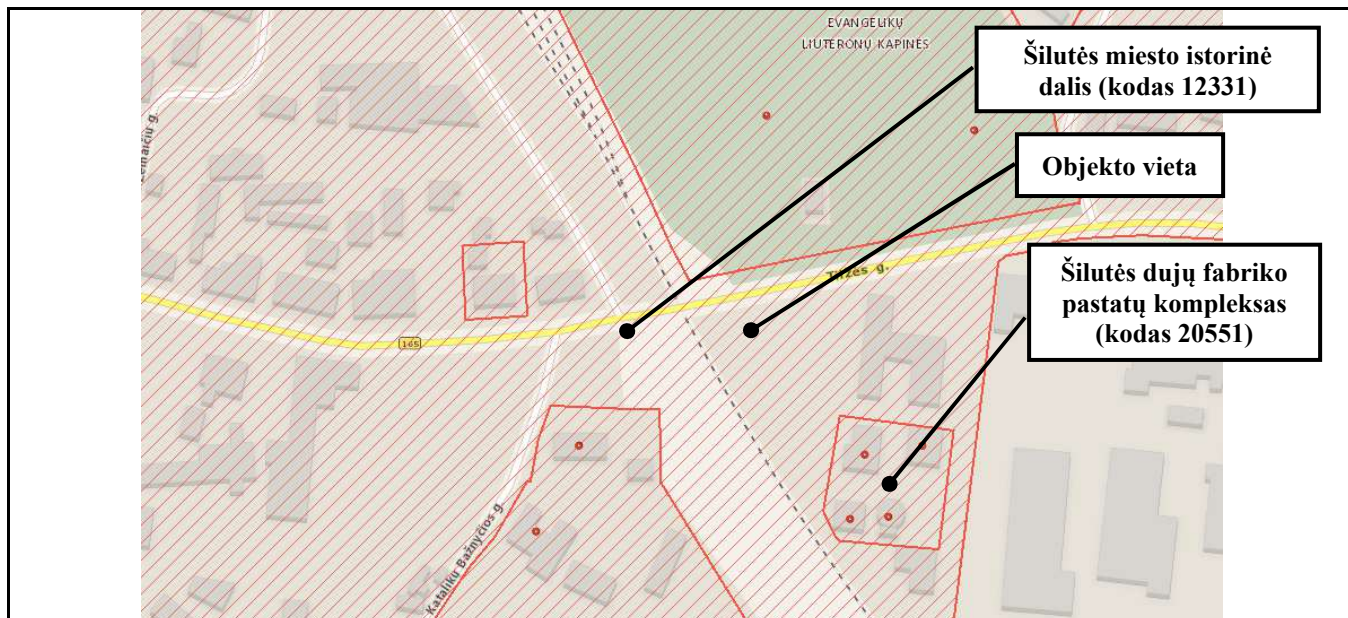
Teritorija saugoma viešajam pažinimui ir naudojimui (LR Kultūros ministro 2005 04 29 įsakymas Nr. IV – 190, Žin., 2005., Nr. 58-2034).

**ŠILUTĖS MIESTO ISTORINĖ DALIS (UNIKALUS OBJEKTO KODAS 12331)**

#### **Vertingųjų savybių pobūdis:**

Architektūrinis (lemiantis reikšmingumą retas); Inžinerinis (lemiantis reikšmingumą svarbus); Istorinis (lemiantis reikšmingumą svarbus); Kraštovaizdžio; Urbanistinis (lemiantis reikšmingumą retas); Želdynų (lemiantis reikšmingumą svarbus).

DOKUMENTO ŽYMUO	Lapas	Lapų	Laida
	2574-S-SPP-AR	4	18



### Vertingosios savybės:

Planinės struktūros tipas; planinės struktūros tinklas; kvartalai; keliai, gatvės, aikštės, įvažiavimai, pravažiavimai, takai, jų tipai, trasos, dangos; vietai reikšmingo buvusio užstatymo ar jo dalių vietos; gamtiniai elementai; tūrinės erdvinės struktūros sandara; užstatymo tipai; atviros erdvės; perspektyvos; išsklotinės; dominantės; užstatymo bruožai.

Projektuojamas paminklinis objektas su aikšte numatomas esamoje urbanistinėje ir kraštovaizdinėje struktūroje, nekeičiant teritorijos reljefo, želdynų struktūros bei vizualinių ašių, sudarančių vertingųjų savybių pagrindą. Objekto mastelis, forma ir medžiagiškumas pritaikyti prie esamos aplinkos pobūdžio – objektas nedominuoja, neužstoja ir neužgožia kraštovaizdžio elementų, identifiikuotų kaip vertingosios savybės.

Naudojamos medžiagos – rudos ir pilkos spalvų tonai – artimos Šilutės miesto istorinės dalies spalvinei visumai, todėl darniai įsilieja į aplinkos kontekstą. Numatomi sprendiniai nepakeičia kraštovaizdžio charakterio, neužkerta vizualinių ryšių su aplinkiniais objektais bei neužima teritorijų, svarbių vertingųjų savybių raiškai ir suvokimui.

Atsižvelgiant į tai, **kraštovaizdžio pobūdžio vertingosios savybės projektu nepažeidžiamos ir neigiamai neįtakojamos**. Projektuojamas paminklinis objektas su aikšte neužstoja, neužgožia ir neįtakuoja vertingųjų savybių pobūdžio.

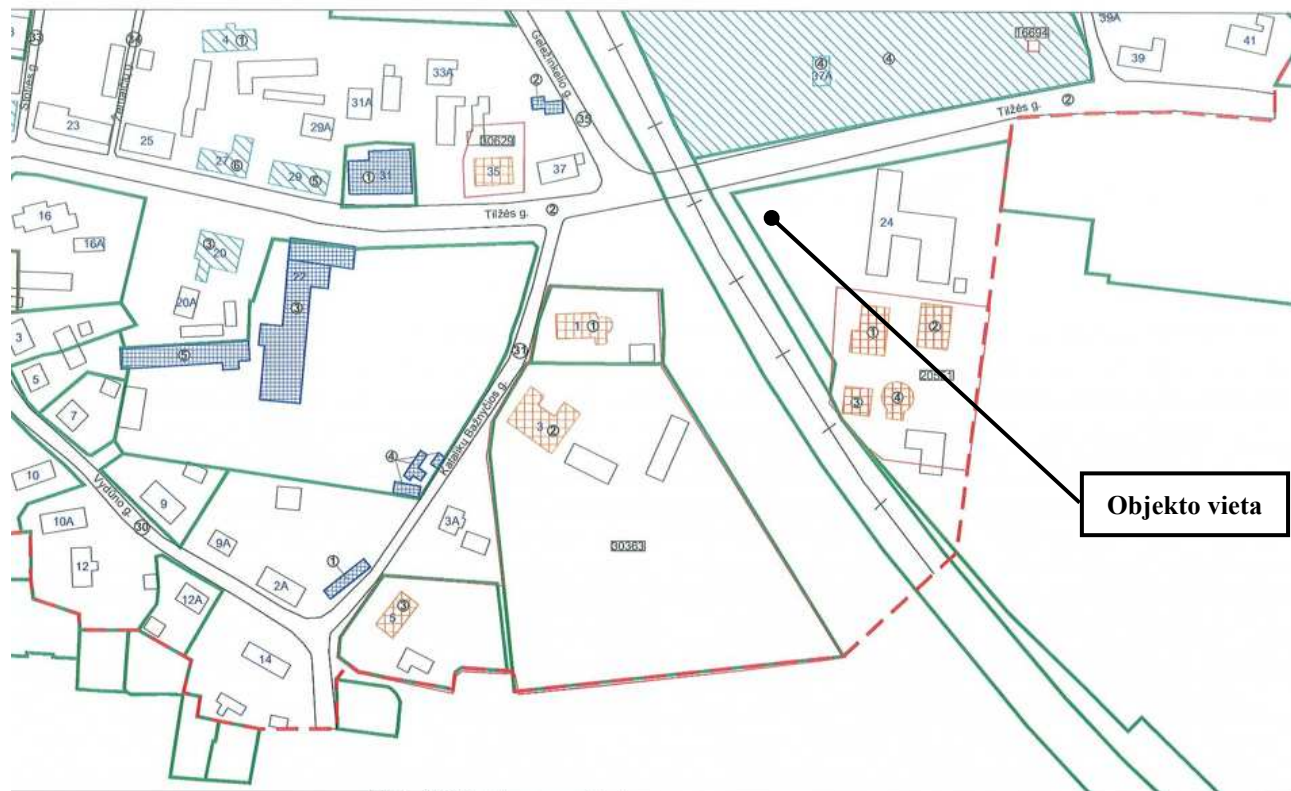
DOKUMENTO ŽYMUO

2574-S-SPP-AR

Lapas	Lapų	Laida
5	18	0

# ALIS (12331, U45)

S, 13 LAPAS. RIBOS, PLANO STRUKTŪRA, KULTŪROS PAVELDO OBJEKTAI IR KT.



M 1 : 2 000 (viename cm - 20 m)

Teritorijos plotas - 6

### Sutartiniai ženklai:

- Nekilnojamosios kultūros vertybės apibrėžtos teritorijos ribos
- Suformuotų kadastrinių sklypų ribos
- Unikalus numeris
- Nekilnojamojo kultūros paveldo objektų apibrėžtos teritorijų ribos
- Nekilnojamojo kultūros paveldo objektai, kuriems apibrėžtos teritorijos ribos
- Teritorijoje esantys, vertingų savybių požymių turintys objektai
- Teritorijoje esantys kiti objektai
- Kultūros paveldo vietovės urbanistinės struktūros statinys
- 5 - Namų numeris

Žemės sklype, kuriame projektuojamas paminklinis objektas ir aikštelė yra valstybės saugomas Šilutės dujų fabriko pastatų kompleksas (unikalus objekto kodas **20551**). Kompleksą sudaro: Šilutės dujų fabriko komplekso pagrindinis pastatas (unikalus objekto kodas **23538**), Šilutės dujų fabriko komplekso gamybinis pastatas (unikalus objekto kodas **23539**), Šilutės dujų fabriko komplekso medžiagų sandėlis (unikalus objekto kodas **23540**), Šilutės dujų fabriko kompleksos dujų saugykla (unikalus objekto kodas **23541**).

### Vertingųjų savybių pobūdis:

Architektūrinis (lemiantis reikšmingumą svarbus).

### Vertingosios savybės:

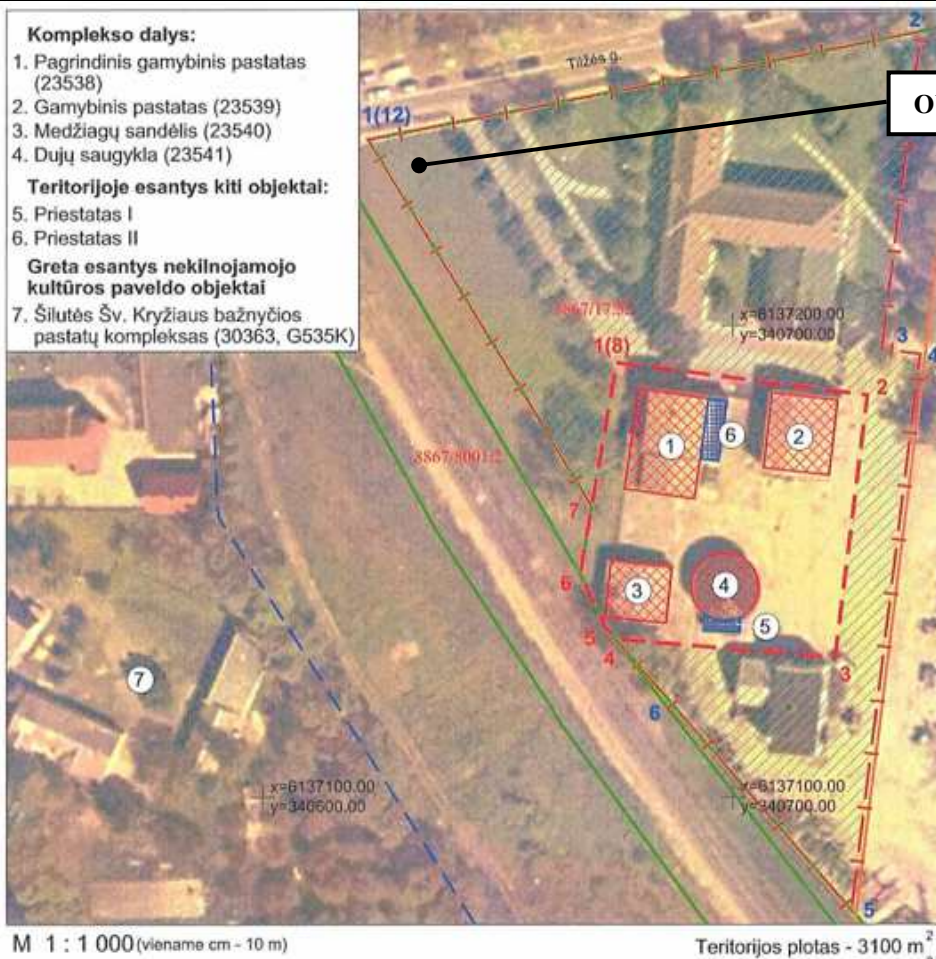
Planavimo sprendiniai.

DOKUMENTO ŽYMUO

2574-S-SPP-AR

Lapas Lapų Laida

6 18 0



### ŠILUTĖS DUJŲ FABRIKO KOMPLEKSAS (20551, G138K)

APIBRĖŽTŲ TERITORIJOS BEI APSAUGOS ZONOS RIBŲ PLANAS

Tilžės g. 24, Šilutės m., Šilutės r. sav.

Projektu teritorijos vertingosios savybės nepažeidžiamos, projekto sprendiniai minimoms vertingosioms savybėms įtakos neturės.

Projektuojamas paminklinis objektas neužgoš, netrukdyt apžvelgti, nesumenkins ar kitaip neigiamai neįtakos kultūros vertybių – Šilutės miesto istorinės dalies ir Šilutės dujų fabriko pastatų komplekso. Nebus naikinamas ar kitaip žalojamas kultūros paveldo objektų ir jų aplinkos autentiškumas bei vertingosios savybės.

#### 1.4.6. Želdiniai.

Teritorijoje yra želdinių augančių ne miško paskirties žemėje, mieste.

Atliekant statybos darbus, kad būtų išsaugoti statybvietyje paliekami ir gretimuose žemės sklypuose augantys želdiniai, privaloma: iki darbų pradžios aptverti medžius ir krūmus, augančius statybvietyje ir arčiau kaip 5 m nuo įvažiavimo ar išvažiavimo iš statybvietyje važiuojamosios dalies krašto: medžių grupes ir krūmus ištiesiniu, ne žemesniu kaip 2 m aptvaru ir ne arčiau kaip 1,5 m nuo medžių kamienų ir 1 m nuo krūmų; pavienius medžius – trikampi aptvaru, kurio apatinės kraštinės turi būti ne arčiau kaip 0,5 m nuo medžio kamieno, arba lentomis. Nesandėliuoti medžiagų ir įrenginių, nevažinėti, nestatyti transporto priemonių, laikinų statinių ir įrenginių prie medžių arčiau kaip 1 m nuo medžių lajų projekcijų, bet ne arčiau kaip 3 m nuo kamieno ir 2 m nuo krūmų. Nesandėliuoti degių medžiagų arčiau kaip 10 metrų nuo medžių kamienų ir krūmų; nekasti tranšėjų (kabelio, vandentiekio ir kanalizacijos vamzdžių ir kt. įrenginių tiesimui) arčiau kaip 3 m nuo medžio kamieno, kurio diametras didesnis kaip 15 cm, arčiau kaip 2 m, kai kamieno diametras iki 15 cm ir arčiau kaip 1,5 m – nuo krūmų, skaičiuojant atstumą nuo kraštinio stiebo; tvirtinti tranšėjų, kasamų biriame ir šlapiame grunte, leidžiamu atstumu (nurodytu 9 punkte) prie medžių ir krūmų, sienutes statramsčiais; užpilti žemėmis pagal projektą padarytas tranšėjas per trumpiausią laiką, bet ne ilgiau kaip per mėnesį; medžių pomeidyje (lajos projekcijos zonoje) darbus vykdyti žemiau pagrindinių skeletinių šaknų (ne mažiau kaip 1,5 m nuo

DOKUMENTO ŽYMUO

2574-S-SPP-AR

Lapas

Lapų

Laida

7

18

0

dirvožemio paviršiaus), nepažeidžiant šaknų sistemos; nepakeisti daugiau kaip 5 cm (virš ar žemiau) natūralaus grunto lygio prie medžio šaknų kaklelio ir iki 2 m atstumu nuo medžio kamieno.

Želdinių ir želdynų priežiūrai ir apsaugai vadovaujantis LR Želdynų įstatymas.

#### **1.4.7. Geodeziniai darbai, geologiniai, hidrogeologiniai ir kiti projekto parengimui reikalingi duomenys.**

Topografinę nuotrauką parengė geodezininkas D. K. Geodezininko kvalifikacijos pažymėjimo numeris 1GKV-1627. Skaitmeninė topografinė nuotrauka sudaryta pagal kadastrinių matavimų duomenis ir vietą. Baltijos aukščių sistemoje LAS07, koordinačių sistemoje LKS-94, horizontalių laiptas – 0,50 m. Topografinė nuotrauka suderinta per Teritorijų planavimo ir statybos vartus (www.planuojatau.lt) elektroninę paslaugą „Topografinių ir inžinerinių tinklų planų erdvinių duomenų teikimas tikrinti ir tvarkyti“, suteiktas unikalus Nr. THIS1-20250701-043642.

Projektuojamiems objektams 2025 m. atlikti geologiniai sklypo tyrinėjimai. Inžinerinius geologinius tyrimus atliko UAB „Geoconsulting“. Registracijos Lietuvos geologijos tarnyboje Nr. 56335-2025.

1. Tyrimų sklypas yra Šilutės mieste, Tilžės g. 24. Geomorfologiniu požiūriu teritorija priklauso paskutiniojo apledėjimo Žemaičių - Kuršo geomorfologinėje srityje esančiam Vakarų Žemaičių lygumos rajono Šilutės limnoglacialinės lygumos mikrorajonui.

2. Reljefo absoliutiniai aukščiai tyrimų vietose siekia 9,6 – 9,7 m.

3. Sklypo geologinę sandarą iki 6,5 m gylio sudaro: 6,5 m gylio sudaro: technogeniniai dariniai (tIV), viršutinio Pleistoceno viršutinio Nemuno svitos fluvioiglacialinės nuogulos (fIIIInm3), glacialinės nuogulos (gIIIInm3) bei limnoglacialinės nuosėdos (lgIIIInm3).

4. Šiuolaikinių fizinių ir geologinių procesų, kurie galėtų turėti neigiamos įtakos įrengiant, rekonstruojant ir eksploatuojant statinius teritorijoje nenustatyta.

5. Tyrimų teritorijos ribose tyrimų metu gruntinis vandeningas horizontas iki 6,5 m gylio nebuvo sutiktas.

6. Spūdinio vandens iki 6,5 m gylio nėra.

7. Sklypo geologiniame modelyje iš viso išskirti 8 inžineriniai geologiniai sluoksniai (IGS). Sluoksnių slūgsojimo sąlygos parodytos gręžinių litologiniuose stulpeliuose (3 grafinis priedas) ir inžineriniame geologiniame pjūvyje (4 grafinis priedas).

8. Apskaičiuotos IGS gruntų fizikinių mechaninių savybių vertės pateiktos ataskaitos 7 skyriuje (4 lentelė).

9. Tyrimų sklype išskirtus sluoksnius IGS 1 - IGS 2, IGS 5 sudaro labai silpni ir silpni gruntai, kurie teritorijoje aptinkami iki 3,3 – 3,4 m gylio nuo esamo žemės paviršiaus. Šie gruntai yra netinkami polinių ir juostinių pamatų pagrindui.

10. Dulkingi gruntai (IGS 5 – IGS 6) gali pasižymėti tiksotropinėmis savybėmis, t. y. jie gali būti jautrūs dinaminėms apkrovoms ir prie atitinkamų sąlygų gali prarasti nustatytas fizikines mechanines savybes (vibruojant - praskysti).

11. Įvertinus silpnų gruntų paplitimą, parinkus atitinkamą gylį pamatų įrengimui bei tinkamas pamatų konstrukcijas, inžinerinės geologinės sąlygos sumanyto statinio statybai ir naudojimui gali būti vertinamos kaip palankios.

12. Statybos metu pastebėjus, kad pateiktas geologinis modelis neatitinka faktinės situacijos, būtina skubiai apie tai informuoti rangovą.

#### **1.4.8. Teritorijos vertikalų planavimą, lietaus vandens nuvedimą.**

Lietaus vanduo nuo projektuojamų dangų, inžinerinio statinio skersiniu ir išilginiu nuolydžiu nuvedamas ir nukreipiamas į žemės sklype esančius žalius plotus. Atmosferos krituliai susigers sklypo teritorijoje. Lietaus nuvedimo sprendiniai nepažeis trečiųjų asmenų interesų.

### **1.5. Rekonstruojamiems ar kapitališkai remontuojamiems statiniams – esamos būklės (technologijos, statinių, konstrukcijų, įrenginių, inžinerinių tinklų, statinio inžinerinių sistemų techninės būklės) įvertinimas; esamo statinio (-ių) ir statybos sklypo statybinių tyrimų aprašymas.**

Sklype nėra rekonstruojamų ar kapitališkai remontuojamų statinių.

DOKUMENTO ŽYMUO	Lapas	Lapų	Laida
2574-S-SPP-AR	8	18	0

**1.6. Projektuojamų statinių sąrašas (jei projektuojami keli statiniai), pagrindinės charakteristikos, paskirtis, produkcija, gamybos (paslaugų) ar kitos planuojamos ūkinės veiklos programa.**

Įamžinti tragiškus Lietuvos ir Šilutės krašto istorijos epizodus, t. y. sovietinę okupaciją (1940–1941 m. ir 1944–1990 m.), nacistinę okupaciją (1941–1944 m.), pagerbti okupacinių režimų aukas, įprasminti ir pagerbti Šilutės krašto žmonių – karo pabėgėlių likimus, įamžinti pasipriešinimą okupaciniams režimams 1940–1990 m. Taip pat Sąjūdžio, Lietuvos nepriklausomybės atkūrimo, Sausio 13-osios epizodus. Žemės sklype, projektuojamas paminklinis objektas ir aikštelė.

- PAMINKLINIS OBJEKTAS

Projektuojamo paminklinio objekto aukštis 10 m., kvadratinio plano, ažuūrinės metalo kompozicijos, kuri susijusi su būdingu Šilutės kraštui istorinių objektų medžiagiškumu ir konstruktyvumu: vartais, stulpais, tiltais. Kniedyto, suvirinto ir vietomis išpjaustyto rūdžių patinos metalo kompoziciją sudaro visose keturiose plokštumose išdėstytos įvairaus silueto ir dydžių kiaurymės.



*Preliminari vizualizacija, informacija paimta iš idėjos rengėjų ir autorių projekto.*

DOKUMENTO ŽYMUO	Lapas	Lapų	Laida
2574-S-SPP-AR	9	18	0



*Idėjos autorių vaizdinė informacija, maketas ir apšvietimo variantai.*

Apatinėje paminklinio objekto dalyje du įėjimai. Objekte viduje įrengiamas informacinis stendas, informacinis stendas gali būti interaktyvus, numatomas elektros prievadas. Tamsiu paros metu suprojektuotas specialus apšvietimas iš vidaus, kuris efektingiau atskleidžia bokšto ažūrą. Taip pat įrengiami lauko apšvietimo stulpeliai.

Ant esamo apšvietimo stulpo numatyta galimybė įrengti apsaugos kamerą. Šiai kamerai numatytas elektros prievadas. Visi kiti vaizdo stebėjimo sistemos sprendiniai, jei tokie būtų planuojami ateityje, nėra šio projekto apimties dalis ir bus sprendžiami atskiru projektu.

Šalia projektuojamo paminklinio objekto ir aikštelės įrengiami mažosios architektūros elementai: suoliukai ir šiukliadėžės.

Paminklinis objektas – Kiti inžineriniai statiniai [4.] - kitos paskirties [4.5.]. Projektuojamas statinys - nesudėtingasis I grupės inžinerinis statinys.\*

\* Statinio paskirtis pagal STR 1.01.03:2017 „Statinių klasifikavimas“.

Projekto sprendiniai rengiami remiantis atskirai parengtu „Paminklinio objekto, įamžinančio Šilutės krašto gyventojų tremtį ir laisvės kovas“ idėjos projektu, kurio projekto vadovas – doc. dr. J. A., skulptorius – G. J., architektas – prof.dr. P. G.

- AIKŠTELĖ

Aikštelė, kurios centrinėje dalyje planuojama statyti paminklinį objektą, tarsi trijų plokštumų kvadrato formos platformos. Aikštelė projektuojama trinkelio dangos, spalva – pilka, eglutės raštas. Aikštelės kraštai tvirtinami betoniniais bortais. Aikštelė suprojektuota taip, kad jungtųsi su gretimais takais. Aikštelės plotas – 131,10 m<sup>2</sup>.

Aikštelė – Kiti inžineriniai statiniai [4.] - kitos paskirties [4.5.]. Projektuojamas statinys - nesudėtingasis II grupės inžinerinis statinys.\*

\* Statinio paskirtis pagal STR 1.01.03:2017 „Statinių klasifikavimas“.

**1.7. Inžinerinių tinklų aprašymas; energinio aprūpinimo ir vandens šaltiniai; vandens, nuotekų ir energinio aprūpinimo inžinerinių tinklų apibūdinimas; kai nerengiamos vandentiekio ir nuotekų šalinimo ir šildymo, vėdinimo ir oro kondicionavimo dalys.**

DOKUMENTO ŽYMUO	Lapas	Lapų	Laida
	2574-S-SPP-AR	10	18

Paminklo įrangai elektros energija tiekama pagal ESO išduotas technines sąlygas TER25-A3547. Numatomas vienfazis 3kW elektros galingumas. Takelių apšvietimas maitinamas nuo gatvės apšvietimo.

**1.8. Sklypo paruošimas statybai: esamų pastatų, inžinerinių statinių nugriovimas, inžinerinių tinklų ir susisiekimo komunikacijų iškėlimas arba jų apsaugojimas, medžių ir krūmų iškirtimas, dirvožemio augalinio sluoksnio nukasimas, laikinų privažiavimo kelių, laikinų inžinerinių tinklų įrengimas, teritorijos aptvėrimas ir kt. Kai kurie iš šių darbų gali būti pateikiami pasirengimo statybai ir statybos darbų organizavimo dalyje (reglamente nurodytais atvejais).**

Projektu numatoma įrengti aikštelę kurios centre projektuojamas paminklinis objektas, suprojektuoti elektrą apšvietimui, mažąją architektūrą.

Įrengiant sklype inžinerinius statinius, įrengiant naujas dangas žemės paviršiaus lygiai keičiami nežymiai, išlaikomas esamas nusistovėjęs teritorijos reljefas, altitudės.

Žemės sklypo dalyje, kurioje atliekama statyba, bus įrengti patogūs susisiekimo sprendimai – pėsčiųjų takai ir jungtys, užtikrinančios vientisą integraciją su miesto infrastruktūra. Taip pat projektuojami kietų dangų paviršiai, mažosios architektūros elementai ir reikalingi inžineriniai tinklai. Baigus statybos darbus, bus atliekami kraštovaizdžio formavimo ir želdinimo darbai - sodinama veja, taip sukuriant estetišką ir jaukią aplinką tiek vietos gyventojams, tiek lankytojams.

Planuojamoje teritorijoje numatoma įrengti apšvietimos sistemas, informacinį stendą. Rekomenduojama įrengti vaizdo stebėjimo sistemas.

Atsižvelgiant į statybos mastus ir aplinkinę teritoriją statybos aikštelę būtina aptverti ar įrengti įspėjamuosius informacinius ženklus.

#### **1.8.1. Konstrukciniai skaičiavimai.**

##### 1. Apkrovos

Apkrovų dydžiai ir patikimumo koeficientai priimti pagal LST EN 1990:2004.

##### Statinio skaičiavimo schema

##### Nuolatinė apkrova (SS+N)

Nuolatinę apkrovą sudaro: konstrukcijų nuosavas svoris – skaičiavimo schemoje parodytų konstrukcijų svoris (SS) ir pastovi (nuolatinė) apkrova nuo skaičiavimo schemoje neparodytų konstrukcijų (N).

Nuolatinės apkrovos (SS+N) patikimumo koeficientas priimtas 1,35.

##### Naudojimo apkrova (NAUD)

Norminės naudojimo apkrovos (LST EN 1990:2004) priimtos:

Dinaminis naudojimo apkrovos (NAUD) patikimumo koeficientas priimtas 1,5.

##### Sniego apkrova (S)

Norminė sniego apkrova priimta  $S_k=1,2kN/m^2$  I-jam sniego apkrovos rajonui pagal LST EN 1990:2004. Sniego apkrovos patikimumo koeficientas priimtas 1,3.

##### Vėjo apkrova (V1; V2)

Norminė vėjo apkrova priimta  $v_{ref,0}=28$  m/s II-ajam vėjo greičio rajonui pagal LST EN 1990:2004, patikimumo koeficientas 1,3.

##### Apledėjimo apkrovos

Apledėjimo apkrovos, projektuojant pastatus ir statinius nepriimamos.

##### Apkrovos statybos metu

Statybos metu atsirandančios apkrovos nuo statybinių mechanizmų, medžiagų sandėliavimo ir kt. neturi viršyti apkrovų pagrindinių laikančių konstrukcijų, kurias betarpiškai veikia.

##### 2. Statinio konstrukcijos.

Įrengiamas paminklas iš Corten ASTM A 242 plieno. Paminklo pamatai gręžtiniai CFA poliai Ø400 mm, viršuje apjungti g/b monolitine galvena 750x2400x2400mm. Plieninė dalis prie galvenos jungiami peikko inkariniais varžtais. Paminklo plieninė dalis visa surenkama gamykloje pristatoma į statybos vietą.

##### 3. Paslėptų darbų ir laikančių konstrukcijų priėmimo aktai

DOKUMENTO ŽYMUO	Lapas	Lapų	Laida
	2574-S-SPP-AR	11	18

Statinio projekto konstrukcinės dalies vykdymo priežiūros metu projektuotojas privalo dalyvauti šių paslėptų darbų priėmimo:

- tranšėjų ir iškasų po pamatais;
- gręžtinių pamatų;
- galvenos ir inkarinių varžtų įrengime
- plieninių konstrukcijų montavimas.

#### 4. Statinio deformacijos

- Priimtas sijų ribinis įlinkis 1/400.
- Horizontalusis poslinkis H/150.
- maksimalus g/b konstrukcijų leidžiamas plyšio atsivėrimo plotis pagal XC1  $w_{k, lim} - 0,4$  mm.
- maksimalus g/b konstrukcijų leidžiamas plyšio atsivėrimo plotis grunte pagal XC2  $w_{k, lim} - 0,3$  mm.

- Projektuojamos konstrukcijos neviršija leistinų  $w_{k, lim}$  reikšmių.

### **1.8.2. Apšvietimo sprendimai**

#### Elektros energijos tiekimas

Paminklo įrangai elektros energija tiekama pagal ESO išduotas technines sąlygas TER25-A3547. Numatomas vienfazis 3kW elektros galingumas.

Takelių apšvietimas maitinamas nuo gatvės apšvietimo.

#### Elektros energijos galios įrenginiai

Apšvietimo valdymui statomas naujas lauko sąlygų skydas LSS-1. LSS-1 dažomas gamykloje RAL 7021 spalva, nes skydas statosi kultūros paveldo teritorijoje.

LSS-1 skyde numatoma LED apšvietimo maitinimas ir valdymo automatika.

Iš LSS-1 užmaitinama paminklo interaktyvus stendas. Stende numatoma paleisti varpo garsą. Interaktyvaus stendo užmaitinimo ir valdymo sprendinius tikslinti montavimo metu, priderinant prie montuojamos įrangos.

Skyde sumontuojama temperatūros valdymo sistema, nes DMX valdikliui reikalinga palaikyti 0 - 50 laipsnių temperatūrą.

Rezerviniai apsaugos kamerasi numatytas kabelis iš LSS-1 iki gatvės apšvietimo atramos T-20.

LSS-1 skydui įrengiamas naujas 10 omų įžeminimo kontūras.

#### Apšvietimas

Takelių apšvietimas maitinamas nuo gatvės apšvietimo tinklų pagal Šilutės savivaldybės išduotas sąlygas. Takelių apšvietimo kabelį prijungti nuo T-20 apšvietimo atramos, joje sumontuojant 1C10A automatinį jungiklį.

Paminklo apšvietimas pagal užduotį daromas su RGB LED šviestuvais. Valdymas ir maitinimas atliekamas iš LSS-1 skydo. LED šviestuvų valdymui numatoma DMX valdiklis. Valdiklis suprogramuojamas ir valdomas nuo skyde montuojamo pulto (gali būti ir radio bangomis valdomas) ir iš mobilaus telefono per programėlę. Paminklo RGB LED apšvietimas turi reguluoti į informacinio stendo paspaudimus, todėl numatytas ryšio kabelis iki stendo.

Normaliu atveju paminklo apšvietimas turi būti šiltos baltos spalvos. Sužadintas nuo stendo apšvietimas turi keistis. Rekomenduojama, kad reagavimas būtų iš geltonos, žalios ir raudono spalvos. Galima mirksėti arba keisti spalvas priklausimai nuo valdiklio galimybių. Švenčių dienomis taip pat turėtų keistis apšvietimas.

RGB LED apšvietimo valdymo sprendinius ir galimybes tikslinti montavimo metu.

#### Elektrotechniniai rodikliai

Rodiklis, matmuo	Mato vnt.	Dydis
Elektros patikimumo kategorija		III
Tinklo įtampa	V	400/230
Tinklo dažnis	Hz	50
Tinklo sistema		TN-S
Leistina naudoti galia	kW	3
Skaičiuojamoji galia	kW	0,13
Apšvietimui naudojama galia	kW	0,13
Suvaldomos energijos kiekis per metus	kWh	520

DOKUMENTO ŽYMUO

2574-S-SPP-AR

Lapas

Lapų

Laida

12

18

0

**1.9. Susisiekimo komunikacijų, statybos sklypo susisiekimo komunikacijų aprašymas; išorinio ir vidinio transporto judėjimo organizavimo principai, kai nerengiama susisiekimo dalis.**

Žemės sklypo dalyje, kurioje atliekama statyba, bus įrengti patogūs susisiekimo sprendimai – pėsčiųjų takai ir jungtys, užtikrinančios vientisą integraciją su miesto infrastruktūra.

**1.9.1. Dangų parinkimo skaičiavimai**

Esant F2 ir F3 klasės gruntams 45 cm šalčiui atsparios dangos konstrukcijos storis yra pakankamas ir šalčiui atsparios dangos konstrukcijos storio skaičiavimai neatliekami.

Betoninių trinkelėlių danga	0,08 m
Pasluoksnis	0,03 m
Skaldos pagrindo sluoksnis $E_{v2} \geq 120$ (100) MPa	0,15 m
AŠAS	0,19 m

**1.10. Informacija apie numatomų statybos darbų poveikį aplinkai, gyventojams, kaimyninėms teritorijoms.**

Statybu metu kaimyninių sklypų gyventojai nepatogumų nepatirs priėjimai ir privažiavimai nebus uždaryti. Privažiavimas į sklypą, esamais keliais, gatvėmis.

Statybinių atliekų tvarkymas. Statybinės atliekos turi būti tvarkomos LR atliekų tvarkymo įstatymo (VII 1-787) 31 straipsnio nustatyta tvarka. Statybos proceso metu statybinės atliekos rūšiuojamos į tinkamas naudoti vietoje atliekas, kurias planuojama panaudoti aikštelių, pravažiavimų pagrindams, įrenginių ar priklausinių statybai, į tinkamas perdirbti atliekas, į netinkamas naudoti ir perdirbti atliekas, išvežamas į sąvartynus. Statytojas, baigęs statybą, turi turėti dokumentus apie netinkamų perdirbti ar panaudoti atliekų pristatymą į sąvartynus.

Vadovaujantis Statybinių atliekų tvarkymo taisyklėmis patvirtintomis 2006-12-29 Aplinkos ministro įsakymu Nr. D1-637 pateikiamas planuojamas statybinių atliekų kiekis (svorio vienetais) pagal atskiras statybinių atliekų rūšis.

17	STATYBINĖS IR GRIOVIMO ATLIEKOS (ĮSKAITANT IŠ UŽTERŠTŲ VIETŲ IŠKASTĄ GRUNTĄ)	Preliminarus kiekis m <sup>2</sup> , m <sup>3</sup> , t, kg
17 01	betonas, plytos, čerpės ir keramika	
17 01 01	betonas	0,2 t
17 04	metalai (įskaitant jų lydinius)	
17 04 05	geležis ir plienas	0,1 t
17 04 11	kabeliai, nenurodyti 17 04 10	0,01 t
17 05	žemė (įskaitant iš užterštų vietų iškastą gruntą), akmenys ir išsiurbtas dumblas	
17 05 04	gruntas ir akmenys, nenurodyti 17 05 03	5 t
17 09	kitos statybinės ir griovimo atliekos	
17 09 04	mišrios statybinės ir griovimo atliekos, nenurodytos 17 09 01, 17 09 02 ir 17 09 03	1 t

Pastaba: susidarantys atliekų kiekiai bus tikslinami objekto statybos metu sudarant atliekų išvežimo sutartis.

Statybinių atliekų tvarkymo taisyklės (2006 m. gruodžio 29 d. Nr. D1-637). Statybvietėje turi būti pildomas pirminės atliekų apskaitos žurnalas, vedama susidariusių ir perduotų tvarkyti statybinių atliekų apskaita, nurodomas jų kiekis, teikiamos pirminės atliekų apskaitos ataskaitos Aplinkos ministerijos regiono aplinkos apsaugos departamentui, kurio kontroliuojamoje teritorijoje vykdoma statinio statyba.

Statybvietėje atliekos turi būti rūšiuojamos: susidarantys perdirbimui tinkamos atliekos ir pakartotiniam naudojimui tinkamos konstrukcijos (medžiagos), rūšiuojamos kitos atliekos – antrinės žaliavos, pavojingos atliekos.

1. Nepavojingos statybinės atliekos gali būti saugomos statybvietėje ne ilgiau kaip vienerius metus nuo jų susidarymo dienos, tačiau ne ilgiau kaip iki statybos darbų pabaigos. Pavojingos statybinės atliekos turi būti saugomos pagal Atliekų tvarkymo taisyklėse nustatytus reikalavimus ne ilgiau kaip 3

DOKUMENTO ŽYMUO	Lapas	Lapų	Laida
2574-S-SPP-AR	13	18	0

mėnesius nuo jų susidarymo, tačiau ne ilgiau kaip iki statybos darbų pabaigos taip, kad nekeltų pavojaus aplinkai ir žmonių sveikatai.

2. Inertinės (nepavojingos) statybinės atliekos gali būti smulkinamos mobilią įrangą statybvietėje.

3. Asbesto turinčios statybinės atliekos tvarkomos laikantis pavojingų atliekų tvarkymo reikalavimų.

4. Neapdorotos nepavojingos statybinės atliekos gali būti sunaudojamos: statybvietėje, energijos gamybai, kaip užpildas ar konstrukcinė medžiaga, atliekų sluoksnių perdengimui sąvartynuose.

Metalai, stiklas, plastikai, mediena turi būti rūšiuojami. Tokias atliekas galima pristatyti į Šilutės rajono didžiųjų atliekų, antrinių žaliavų, buityje susidariusių pavojingų atliekų surinkimo ir žaliųjų atliekų kompostavimo aikštelę Šyšos g. 1A, Rumšų k., Šilutės r. sav. Statybvietėje siekiant išvengti aplinkos taršos dulkelėmis atliekos nebus smulkinamos mobilią ar kita įrangą vietoje. Statybinės atliekos neturi būti sandėliuojamos greta analizuojamų statinių: kenksmingos - ilgiau nei truks statybos darbai, nekenksmingos iki metų.

Statybvietėje siekiant išvengti aplinkos taršos dulkelėmis atliekos nebus smulkinamos mobilią ar kita įrangą vietoje. Statybinės atliekos neturi būti sandėliuojamos greta analizuojamų statinių: kenksmingos - ilgiau nei truks statybos darbai, nekenksmingos iki metų.

Statybos įtaka aplinkai. Triukšmo lygiai nebus viršijami, transportas gretimų sklypų savininkams judėti netrukdys.

Apsauga nuo triukšmo.

Statybos metu nebus neigiamo poveikio aplinkinėms teritorijoms, bus išlaikomi reikalavimai numatyti HN 33:2026 „Triukšmo ribiniai dydžiai gyvenamuosiuose ir visuomeninės paskirties pastatuose bei jų aplinkoje“, triukšmo ribiniai dydžiai nebus viršijami.

Paminklinis objektas neturės neigiamo poveikio aplinkinėms teritorijoms, bus išlaikomi reikalavimai numatyti HN 33:2026 „Triukšmo ribiniai dydžiai gyvenamuosiuose ir visuomeninės paskirties pastatuose bei jų aplinkoje“, triukšmo ribiniai dydžiai nebus viršijami. Triukšmo lygis ir jo vertės - planuojamame žemės sklype, ties planuojamo sklypo ribomis neviršys reikalavimų numatytų HN 33:2026 „Triukšmo ribiniai dydžiai gyvenamuosiuose ir visuomeninės paskirties pastatuose bei jų aplinkoje“.

*Didžiausi leidžiami triukšmo ribiniai dydžiai gyvenamosios paskirties ir visuomeninėse patalpose*

<b>Eil. Nr.</b>	<b>Patalpų pavadinimas</b>	<b>Paros laikas</b>	<b>Ekvivalentinis garso slėgio lygis (L<sub>AeqT</sub>), dBA</b>
<i>1</i>	<i>2</i>	<i>3</i>	<i>4</i>
1.	Gyvenamosios paskirties patalpos, visuomeninių pastatų miegamieji kambariai, stacionarinių asmens sveikatos priežiūros įstaigų palatos	diena vakaras naktis	45 40 35
2.	Visuomeninių pastatų patalpos, kuriose vyksta mokymas ir (ar) ugdymas	-	45

*Didžiausi leidžiami triukšmo ribiniai dydžiai ties gyvenamosios paskirties ir visuomeninių pastatų fasadais bei šių pastatų vaikų žaidimo ir sporto aikštelėse, ramaus poilsio vietose vyresnio amžiaus ir neįgaliems žmonėms.*

DOKUMENTO ŽYMUO

2574-S-SPP-AR

Lapas Lapų Laida

14 18 0

Eil. Nr.	Triukšmo šaltinis	L <sub>dvn</sub> , dBA	L <sub>dienos</sub> , dBA	L <sub>vakaro</sub> , dBA	L <sub>nakties</sub> , dBA	Dienos ekvivalentinis garso slėgio lygis (L <sub>AeqT</sub> ), dBA	Vakaro ekvivalentinis garso slėgio lygis (L <sub>AeqT</sub> ), dBA	Nakties ekvivalentinis garso slėgio lygis (L <sub>AeqT</sub> ), dBA
1	2	3	4	5	6	7	8	9
1.	Ūkinės veiklos keliamas triukšmas ties gyvenamosios paskirties ir visuomeninių pastatų fasadais bei šių pastatų vaikų žaidimo ir sporto aikštelėse, ramaus poilsio vietose vyresnio amžiaus ir neįgaliems žmonėms	55	55	50	45	55	50	45
2.	Transporto eismo keliamas triukšmas ties gyvenamosios paskirties ir visuomeninių pastatų fasadais bei šių pastatų vaikų žaidimo ir sporto aikštelėse, ramaus poilsio vietose vyresnio amžiaus ir neįgaliems žmonėms	65	65	60	55	-	-	-

**1.11. Saugomos teritorijos tvarkymo ir apsaugos reikalavimai (nurodyti saugomos teritorijos apsaugos reglamentą), specialieji paveldosaugos reikalavimai, aplinkos apsaugos, kultūros paveldo išsaugojimo, urbanistikos, gaisrinės, civilinės saugos priemonių principinių sprendinių trumpas aprašymas; teritorijose, kuriose taikomos specialiosios žemės naudojimo sąlygos; projekte numatytų poveikį aplinkai mažinančių priemonių aprašymas.**

Sklypas nesiriboja su rekreacinėmis ar saugomomis teritorijomis. Greta nėra Natura2000 teritorijų.

**Kitos daiktinės teisės:**

- servitutas – teisė tiesti, aptarnauti, naudoti požemines, antžemines komunikacijas (tarnaujantis) – 81492 m<sup>2</sup>;

- kelio servitutas - teisė važiuoti transporto priemonėmis (tarnaujantis) – 3764 m<sup>2</sup>.

**Žymos:**

- Elektros tinklų apsaugos zonos – 6609 m<sup>2</sup>.  
- Vandens tiekimo ir nuotekų, paviršinių nuotekų tvarkymo infrastruktūros apsaugos zonos - 618 m<sup>2</sup>.

- Paviršinių vandens telkinių pakrantės apsaugos juostos - 432 m<sup>2</sup>.

- Geležinkelio kelių ir jų įrenginių, geležinkelio želdinių apsaugos zonos – 2586 m<sup>2</sup>.

**Specialiosios žemės naudojimo sąlygos (įregistruotos):**

- Elektroninių ryšių tinklų elektroninių ryšių infrastruktūros apsaugos zonos – 1138 m<sup>2</sup>.

- Kelių apsaugos zonos – 9582 m<sup>2</sup>.

- Geležinkelio kelių ir jų įrenginių, geležinkelio želdinių apsaugos zonos – 1029 m<sup>2</sup>.

- Elektros tinklų apsaugos zonos – 146 m<sup>2</sup>.

- Elektros tinklų apsaugos zonos – 255 m<sup>2</sup>.

- Elektros tinklų apsaugos zonos – 4 m<sup>2</sup>.

- Elektros tinklų apsaugos zonos – 88 m<sup>2</sup>.

- Elektros tinklų apsaugos zonos – 358 m<sup>2</sup>.

- Elektros tinklų apsaugos zonos – 17 m<sup>2</sup>.

- Elektros tinklų apsaugos zonos – 10 m<sup>2</sup>.

- Elektros tinklų apsaugos zonos – 100 m<sup>2</sup>.

- Elektros tinklų apsaugos zonos – 194 m<sup>2</sup>.

- Elektros tinklų apsaugos zonos – 310 m<sup>2</sup>.

- Elektros tinklų apsaugos zonos – 220 m<sup>2</sup>.

- Elektros tinklų apsaugos zonos – 238 m<sup>2</sup>.

- Elektros tinklų apsaugos zonos – 232 m<sup>2</sup>.

- Elektros tinklų apsaugos zonos – 1 m<sup>2</sup>.

- Elektros tinklų apsaugos zonos – 375 m<sup>2</sup>.

DOKUMENTO ŽYMUO

2574-S-SPP-AR

Lapas

Lapų

Laida

15

18

0

- Elektros tinklų apsaugos zonos – 275 m<sup>2</sup>.
- Elektros tinklų apsaugos zonos – 13 m<sup>2</sup>.
- Elektros tinklų apsaugos zonos – 60 m<sup>2</sup>.
- Kultūros paveldo objektų ir vietovių teritorijos, jų apsaugos zonos – 12495 m<sup>2</sup>.
- Kultūros paveldo objektų ir vietovių teritorijos, jų apsaugos zonos – 12495 m<sup>2</sup>.
- Kultūros paveldo objektų ir vietovių teritorijos, jų apsaugos zonos – 3100 m<sup>2</sup>.

**1.11. Duomenys apie planuojamą ūkinę veiklą, numatomus naudoti gamtos išteklius ir galimą taršą (įvertinami aplinkos komponentai (vanduo, oras, dirvožemis, žemės gelmės, biologinė įvairovė, kraštovaizdis), kuriems darys poveikį planuojama ūkinė veikla statinio statybos, rekonstravimo ir naudojimo etapais), pateikiami motyvai, kodėl nevertinamas planuojamos ūkinės veiklos poveikis kitiems aplinkos komponentams; informacija apie galimo poveikio aplinkai šaltinius: cheminę, fizikinę, biologinę ar kitų reglamentuojamų veiksmų taršą (pateikiami skaičiavimo duomenys), planuojamą atliekų susidarymą [5.31<sup>1</sup>] [5.17<sup>1</sup>] [5.17<sup>2</sup>]; aprūpinimą vandeniu ir nuotekų tvarkymą; planuojamo įrengti kurą deginančio įrenginio našumą megavatais (MW), kuro rūšį; aplinkos oro taršą (numatomų išmesti teršalų pavadinimus, orientacinį jų kiekį per metus), teršalų sklaidos skaičiavimo duomenis); informacija, ar atliktas planuojamos ūkinės veiklos įgyvendinimo poveikio įsteigtoms ar potencialioms „Natura 2000“ teritorijoms reikšmingumo nustatymas (jei atliktas, – pateikti išvada); informacija, ar atliktas planuojamos ūkinės veiklos poveikio aplinkai vertinimas).**

Įamžinti tragiškus Lietuvos ir Šilutės krašto istorijos epizodus, t. y. sovietinę okupaciją (1940–1941 m. ir 1944–1990 m.), nacistinę okupaciją (1941–1944 m.), pagerbti okupacinių režimų aukas, įprasinti ir pagerbti Šilutės krašto žmonių – karo pabėgėlių likimus, įamžinti pasipriešinimą okupaciniams režimams 1940–1990 m. Taip pat Sąjūdžio, Lietuvos nepriklausomybės atkūrimo, Sausio 13-osios epizodus. Žemės sklype, projektuojamas paminklinis objektas ir aikštelė.

Vietovėje gamtos išteklių naudojimas nenumatomas. Nebus ir nesusidarys cheminės, fizinės ar biologinės taršos dėl kurios aplinkoje reikėtų imtis papildomų priemonių apsaugai. Susidaranti (jeigu bus) atliekų bus nežymūs kiekiai, atliekų pobūdis ir kiekis šalinamas sudarant atskiras sutartis su buitinių ir rūšiavimui skirtų atliekų tvarkytojais. Ūkinė veikla taip pat neapims ir nebus susijusi su energijos gamyba, išteklių naudojimu ar apdorojimu. Oro teršalų nebus, jų naudojimas nenumatomas. Teritorija į NATURA 2000 teritorijų ribas nepatenka ir nesiriboja.

Žemės sklypas patenka į registruotos kultūros vertybės - Šilutės miesto istorinę dalį (unikalus kodas nekilnojamųjų kultūros vertybių registre **12331**).

Žemės sklype, kuriame projektuojamas paminklinis objektas ir aikštelė yra valstybės saugomas Šilutės dujų fabriko pastatų kompleksas (unikalus objekto kodas **20551**).

**1.12. Duomenys apie cheminių medžiagų (teršalų), nejonizuojančiosios spinduliuotės, triukšmo, infragarso ir žemo dažnio garsų, žmogaus kūną veikiančių vibracijos lygių, mikroklimato, apšvietos ir kitus neigiamą poveikį gyvenamajai ir visuomeninei aplinkai keliančius veiksnius, kurių laboratoriniai matavimai atliekami statybos užbaigimo procedūros etape.**

Turi būti pateikiami visi reikalingi tyrimai pagal STR 1.05.01:2017 „Statybą leidžiantys dokumentai. Statybos užbaigimas. Nebaigto statinio registravimas ir perleidimas. Statybos sustabdymas. Savavališkos statybos padarinių šalinimas. Statybos pagal neteisėtai išduotą statybą leidžiantį dokumentą padarinių šalinimas“

**1.13. Apsauginių priemonių nuo smurto ir vandalizmo trumpas aprašymas, kai nerengiama architektūrinė dalis.**

Projektuojami statiniai rytinėje miesto dalyje, teritoriją numatoma apšviesti. Įranga įrengiama ir montuojama taip, kad nebūtų galimybės jos lengvai išjudinti, sunaikinti.

**1.14. Universalus dizaino, aplinkos ir statinių pritaikymo asmenims su negalia projektinių sprendinių aprašymas.**

DOKUMENTO ŽYMUO	Lapas	Lapų	Laida
	2574-S-SPP-AR	16	18

Teritorija planuojama visoms amžiaus grupėms, įvairių tautybių ir kitų grupių žmonėms. Erdvė neutrali įvairių grupių žmonėms. Suprojektuoti objektai taip, kad nereikia specialaus pritaikymo, jais gali naudotis vaikai, suaugę, vyrai, moterys, senyvo amžiaus, neįgalieji. Teritorija pritaikoma visoms žmonių grupėms bei žmonėms su negalia. Aikštelėje įrengiami įspėjamieji, vedantieji taktiliniai paviršiai.

Visi sklypo elementai privalo atitikti STR 2.3.01:2019 „Statinių prieinamumas“ bei teisės aktus pagal jo nuorodas.

**1.15. Statinio pagrindinių sprendinių, pateikiamų šiame priede (be sprendinius pagrindžiančių schemų ir skaičiavimų), atitikties visuomenės sveikatos saugos teisės aktų reikalavimams aprašymas, išskyrus reglamentuojamus darbuotojų saugos ir sveikatos reikalavimus, ar projektuojamų statinių paskirtis atitinka Specialiųjų žemės naudojimo sąlygų įstatymo 53 straipsnio nuostatas, ar teisės aktuose nustatyta tvarka atliktas poveikio visuomenės sveikatai vertinimas, ar dėl statytojo planuojamos ar vykdomos ūkinės veiklos nustatyta sanitarinės apsaugos zona. Statinių, kurių projektinius pasiūlymus privalo patikrinti Lietuvos Respublikos sveikatos apsaugos ministerijos įgaliota institucija ar įstaiga, sąrašą pagal jų naudojimo paskirtį nustato aplinkos ministras; Projektiniai sprendiniai užtikrina statinio mechaninį patvarumą ir pastovumą statybos ir ilgalaikio naudojimo metu. Projekto sprendiniai neprieštarauja esminiems statinių ir statinių architektūros, aplinkos, visuomenės sveikatos saugos, kraštovaizdžio reikalavimams, nepažeidžia trečiųjų asmenų interesų apsaugos reikalavimų.**

Projektas rengiamas vadovaujantis projektavimo užduotimi (technine specifikacija). Teritorije galioja bendrieji planai, detaliųjų planų nebuvo rengta. Žemės sklypas patenka į registruotos kultūros vertybės - Šilutės miesto istorinę dalį (unikalus kodas nekilnojamųjų kultūros vertybių registre **12331**).

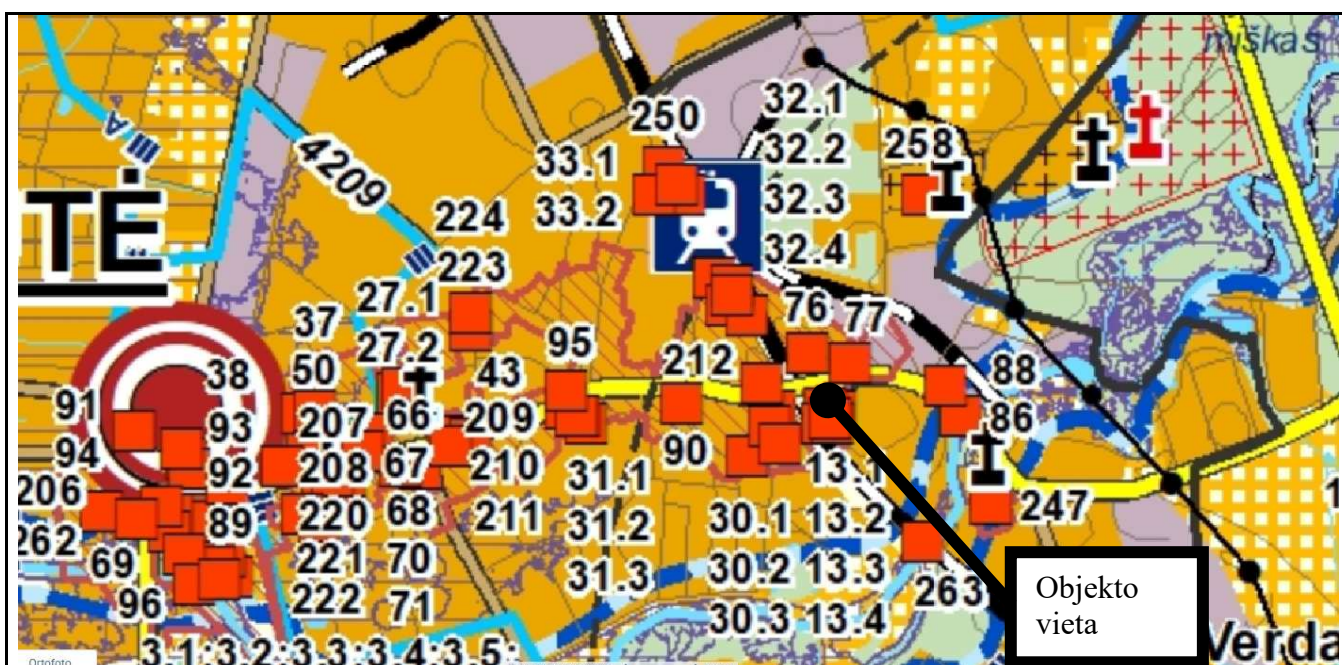
Žemės sklype, kuriame projektuojamas paminklinis objektas ir aikštelė yra valstybės saugomas Šilutės dujų fabriko pastatų kompleksas (unikalus objekto kodas **20551**).

Natura 2000 teritorijos nėra. Projekto sprendiniai neturės neigiamos įtakos gretimai urbanistinei aplinkai, kraštovaizdžiui. Projekto sprendiniai atitinka įstatymų, kitų teisės aktų, projekto rengimo dokumentų, normatyvinių statybos techninių, normatyvinių statinio saugos ir paskirties dokumentų reikalavimus, nepažeidžia valstybės, neįgalųjų integracijos, visuomenės ir trečiųjų asmenų interesų. Projektas atitinka statybos normas ir taisykles, ekologinius, higienos ir priešgaisrinius reikalavimus. Atsiradus nesutapimų ar prieštaravimo teisės aktams, vadovautis teisės aktais ir juose pateikiamais tokių teritorijų planavimui nustatytais reikalavimais

**1.16. Teritorijų planavimo dokumento registracijos numeris ir data arba nuoroda į teritorijų planavimo dokumentą Lietuvos Respublikos teritorijų planavimo dokumentų registre (toliau – TPDR). Jei teritorijų planavimo dokumentas neregistruotas minėtose sistemose, pateikiamas teritorijų planavimo dokumento aiškinamasis raštas; teritorijų planavimo dokumento pagrindinis brėžinys arba ištrauka iš teritorijų planavimo dokumento pagrindinio brėžinio su pažymėta statybos vieta; teritorijų planavimo dokumentų patvirtinimo dokumentai (kai reikia).**

Šilutės rajono savivaldybės tarybos 2019-03-28 sprendimu Nr. T1-1331 patvirtinto Šilutės rajono savivaldybės teritorijos bendrojo plano keitimo ištrauka.

DOKUMENTO ŽYMUO	Lapas	Lapų	Laida
	2574-S-SPP-AR	17	18



Žemės sklypui galioja Šilutės rajono savivaldybės tarybos 2019-03-28 sprendimu Nr. T1-1331 patvirtintas Šilutės rajono savivaldybės teritorijos bendrojo plano keitimas (TPD registravimo Nr. T00083331).

Žemės sklypas patenka į funkcinę zoną - urbanizuotos daugiafunkcinės teritorijos ir kitos užstatytos teritorijos. Esamos užstatytos teritorijos, kurių didžioji dalis – gyvenamąsias teritorijas apibendrinanti funkcinė zona su gyvenamosios aplinkos aptarnavimui reikalinga socialine, paslaugų, inžinerine, susisiekimo ir kita infrastruktūra, taip pat gyventojų rekreacijai reikalingais atskiraisiais želdynais. Projekto sprendiniai nepažeidžia bendroju planu numatytų teritorijos naudojimo privalomųjų reikalavimų.

Projekto sprendiniai atitinka įstatymų, kitų teisės aktų, Projekto rengimo dokumentų, teritorijų planavimo dokumentų, esminių statinio ir statinio architektūros, aplinkos, visuomenės sveikatos saugos, kraštovaizdžio, nekilnojamojo kultūros paveldo vertybių, trečiųjų asmenų interesų apsaugos, normatyvinių statybos techninių, normatyvinių statinio saugos ir paskirties dokumentų reikalavimus, nepažeidžia valstybės, neįgaliųjų integracijos, visuomenės ir trečiųjų asmenų interesų. Projektas atitinka statybos normas ir taisykles, ekologinius, higienos ir priešgaisrinius reikalavimus.

DOKUMENTO ŽYMUO

2574-S-SPP-AR

Lapas	Lapų	Laida
18	18	0

## **TECHNINĒS SPECIFIKACIJOS**

# BENDROJI TECHNINĖS SPECIFIKACIJA

## 1. BENDRIEJI REIKALAVIMAI

**Statyba ūkio būdu** – statybos organizavimo būdas, kai statybos darbai atliekami ir statinys sukuriama statytojo rizika, nesudarius statybos rangos sutarties, naudojant tik statytojo darbo jėgą.

**Statinio statybos rangovas (toliau – rangovas)** – Lietuvos Respublikos ar užsienio valstybės fizinis asmuo, juridinis asmuo ar kita užsienio organizacija ar jų padalinys, turintys šio įstatymo nustatytą teisę užsiimti statyba ir vykdančys statybą rangos sutarties pagrindu.

**Statinio statybos techninis priežiūrėtojas** – architektas ar statybos inžinierius, kuris, atstovaudamas statytojui (užsakovui), vadovauja statinio statybos techninei priežiūrai, atlieka statinio statybos (bendrųjų statybos darbų) bendrosios techninės priežiūros vadovo funkcijas, koordinuoja specialiąją statinio statybos priežiūrą, jos vadovų veiklą ir pagal kompetenciją atsako už pastatyto statinio normatyvinę kokybę.

### Statinio statybos techninė priežiūra privaloma, išskyrus šiuos atvejus:

Statinio statybos techninė priežiūra privaloma (išskyrus atvejus, kai statinių statyba vykdoma ūkio būdu), kai statybos darbai turi būti vykdomi vadovaujantis šiais dokumentais: statybos projektu, rekonstravimo projektu, pastato atnaujinimo (modernizavimo) projektu, kapitalinio remonto projektu, griovimo projektu, griovimo aprašu. Statinio statybos techninės priežiūros atlikimo tvarką nustato Vyriausybės įgaliota institucija.

Nesudėtingųjų statinių, vieno ir dviejų butų gyvenamųjų namų ir jų priklausinių, taip pat įrašytų į Vyriausybės įgaliotos institucijos patvirtintą sąrašą žemės ūkio paskirties pastatų techninę priežiūrą gali atlikti patys naudotojai, nepaskirdami statinio techninio priežiūrėtojo. Šioje dalyje nurodytų statinių naudotojams kvalifikaciniai reikalavimai nekeliama.

## 2. PROJEKTAS


**Supaprastintas statybos projektas** – naujo nesudėtingo statinio statybai.

Šie bendrieji techniniai reikalavimai yra neatskiriama projekto techninių specifikacijų bendroji dalis. Jie bendraisiais reikalavimais ir nurodymais papildo atskirų projekto dalių technines specifikacijas. Jeigu tarp šių techninių reikalavimų ir projekto dalių specifikacijų iškyla skirtumų – pirmenybė teikiama atskirų projekto dalių specifikacijoms. Ši specifikacija apima medžiagų, įrengimų tiekimą, pristatymą į statybos aikštelę, pastatymą ir sumontavimą.

Statytojas, jei statyba vykdoma ūkio būdu, arba Rangovas, jei statybos darbams atlikti samdoma įmonė, turi užtikrinti, kad Darbai būtų tinkamai vykdomi ir užbaigti. Rangovas arba Statytojas privalo užtikrinti, kad visos darbų dalys ir visos medžiagos tarpusavyje būtų suderintos.

## 3. ĮSTATYMAI, ĮSTATAI IR REIKALAVIMAI

Visos konstrukcijos, gaminiai ir medžiagos turi atitikti Lietuvos Respublikos ir Europos normų bei Lietuvos draudimo kompanijos reikalavimus. Rangovas arba Statytojas yra atsakingas už visus leidimų, sutikimų ar dokumentų, reikalingų Darbų vykdymui bei užbaigimui gavimą iš kompetentingų institucijų.

0	2025	STATYBOS LEIDIMUI IR STATYBAI		
LAIDA	IŠLEDIMO DATA	LAIDOS STATUSAS, KEITIMO PRIEŽASTIS (JEI TAIKOMA)		
KVAL. PATV. DOK. NR.	 <b>UAB „TS Projects“</b> Į / k: 300021780, Lietuvininkų g. 61, Šilutė Tel/fax.: (8-441) 54807	STATINIO PROJEKTO PAVADINIMAS Kitos paskirties, kitų inžinerinių statinių grupės, paminklinio objekto ir aikštelės, Šilutės m., Tilžės g. 24, supaprastintas statybos projektas.		
A 1722	PV	O. Jankauskas	STATINIO NR. IR PAVADINIMAS	LAIDA
31918	PDV	F. Stanišauskas		
			TECHNINĖS SPECIFIKACIJOS	0
LT	STATYTOJAS/ UŽSAKOVAS:	DOKUMENTO ŽYMUO		LAPAS
	Šilutės rajono savivaldybė, į. k. 111102445.	2574-S-SPP-TS		LAPŲ 1 83

Rangovas arba Statytojas yra atsakingas už Darbų vykdymo priešgaisrinę apsaugą pagal LR galiojančių teisės aktų reikalavimus. Visos konstrukcijos ir įranga turi būti sertifikuoti arba pripažinti tinkamais naudoti Lietuvoje nustatyta tvarka ir turėti atitikties įvertinimo dokumentą.

Rangovas arba Statytojas privalo palaikyti ryšį su Lietuvos Respublikos kontroliuojančiomis institucijomis, užtikrinti jų patikrinimus savo sąskaita bei ištaisyti trūkumus, kuriuos jie atras šių patikrinimų metu. Rangovas arba Statytojas turi vykdyti visus Lietuvos Respublikoje galiojančių teisės aktų reikalavimus ir taisykles, priimtas atitinkamų kompetentingų valstybės ir / ar savivaldybės institucijų.

#### **4. STATINIO STATYBOS TECHNINĖS PRIEŽIŪROS ORGANIZAVIMO IR VYKDYMO TVARKA**

##### **Kvalifikaciniai reikalavimai statybos rangovui ir subrangovui**

Statybos rangovas ir subrangovai turi būti nustatyta tvarka atestuotos įmonės.

Vykdyti statinio statybą turi teisę Lietuvos Respublikoje įregistruota statybos įmonė arba užsienio valstybės statybos įmonė, gavusios Vyriausybės įgaliotos institucijos išduotą atestatą verstis šia veikla.

Rangovo įmonė privalo turėti jos vadovo patvirtintus: personalo (inžinierių, technikų, meistrų, darbininkų ir t.t.) kvalifikacinius reikalavimus (konkrečioms pareigoms užimti ir konkrečioms darbams atlikti).

##### **Kvalifikaciniai reikalavimai bendrųjų ir specialiųjų statybos darbų vadovams ir specialistams**

Statybos darbams turi vadovauti nustatyta tvarka atestuotas vadovas, kurį skiria rangovas.

Statinio statybos vadovas turi užtikrinti saugų darbą, aplinkos apsaugą bei tinkamas darbo higienos sąlygas statybos vietoje, taip pat gretimos aplinkos bei gamtos apsaugą, šalia statybos vietos gyvenančių, dirbančių ir judančių žmonių apsaugą nuo statybos darbų keliamo pavojaus, be to nepažeisti trečiųjų asmenų gyvenimo ir veiklos sąlygų.

Būtinai šie pagrindinių vadovų kvalifikacijos atestatai:

- Statinio projekto vykdymo priežiūros vadovo;
- Projekto dalies vykdymo priežiūros vadovo;
- Statinio statybos vadovo;
- Statinio specialiųjų statybos darbų vadovo;
- Statinio statybos techninės priežiūros vadovo;
- Statinio specialiųjų statybos darbu techninės priežiūros vadovo.

##### **Statinio statybos techninės priežiūros organizavimo ir vykdymo tvarka**

STR 1.01.03:2017 [5.23] punktas	STATINIŲ GRUPĖS PAGAL NAUDOJIMO PASKIRTĮ ATITINKANČIA STR 1.01.03:2017 [5.23]				
11, 12	KITŲ INŽINERINIŲ STATINIŲ STATYBOS TECHNINĖ PRIEŽIŪRA				
EIL. NR.	PAVADINIMAS	MINIMALUS VALANDŲ SKAIČIUS	PASTABOS		
1	Projekto nagrinėjimas (1 km; 1000 m <sup>2</sup> ; 1000m <sup>3</sup> )	20			
2	Kiti inžineriniai statiniai (1 km; 1000 m <sup>2</sup> ; 1000m <sup>3</sup> )	70	Pastatai, susisiekimo komunikacijos ir inžineriniai tinklai nevertinami		
3	Dokumentacijos tvarkymas (paslėpti darbai, statybos produktų atitikties dokumentų, statybos žurnalų tvarkymas, aktų pasirašymas)	12	12 val. skirta vienam mėnesiui; valandas reikia dauginti iš statybų trukmės (mėnesiais)		
		DOKUMENTO ŽYMUO	Lapas	Lapų	Laida
		2574-S-SPP-TS	2	83	0

	4	Geodezinės nuotraukos tikrinimas	12	
	5	Užbaigimo komisija	24	

## **Statinių statybos eiliškumas**

### 2) Statybos darbų organizavimas

Statomos laikinos Rangovo būtinės patalpos, konteineriai statybinių atliekų surinkimui ir saugojimui, biotualetas, priešgaisrinis skydas su inventoriumi ir vieta rūkymui, laikini statiniai laikinai prijungiami prie elektros ir vandentiekio tinklų.

1. Leidimo vykdyti darbus gavimas.
2. Projektuojamo objekto nužymėjimas.
3. Teritorijos paruošimas.
4. Medžių ir krūmų kirtimas, šaknų rovimas ir smulkinimas (jeigu numatyta projekte).
5. Esamų dangų ardymas (jeigu numatyta projekte).
6. Dirvožemio nuėmimas.
7. Esamų tinklų apsaugojimas ir atstatymas (jeigu numatyta projekte).
8. Žemės darbai projektuojamam objektui įrengti.
9. Drenažo ir lietaus tinklų įrengimas (jeigu numatyta projekte).
10. Šalčiui nejautrių dangos sluoksnių įrengimas.
11. Bortų įrengimas.
12. Pagrindų įrengimas.
13. Aikštelių dangos įrengimas.
14. Pėsčiųjų takų dangos įrengimas.
15. Gazonų įrengimas
16. Teritorijos sutvarkymas.

Projekto įgyvendinimas - statybos darbai gali būti atliekami vienu metu arba etapais, jei darbai neįtakos statybų kokybės, kainos ir darbų saugos. Rangovas gali keisti darbų atlikimo tvarką, esant motyvuotam eiliškumo pakeitimo pagrindimui.

Darbai vykdomi etapais pagal kalendorinį grafiką, kurį pasirengia rangovas.

### **Reikalavimai statybos darbų organizavimui ir technologijai**

Rangovas statybos darbų technologiniuose sprendiniuose turi numatyti konkrečius sprendinius bei priemones, užtikrinančias darbuotojų saugą ir sveikatą (pagal STR 1.06.01:2016 „Statybos darbai. Statinio statybos priežiūra“).

Rangovas technologinio projekto rengimo metu turi parengti papildomai (jei nėra numatęs) technologines korteles svarbiausiems ir naujos technologijos darbams atlikti bei statybos proceso padidintos rizikos vietose (savo nuožiūra) ir atliekamiems pavojingiems darbams (pagal Lietuvos Respublikos Vyriausybės patvirtintą nutarimą 2002 m. rugsėjo 3 d., Nr. 1386 „Pavojingi darbai“):

darbas su elektros įrenginiais, įrengtais lauke;

krovinių kėlimas rankomis, esant veiksniams, nurodytiems Darbuotojų saugos ir sveikatos reikalavimų tvarkant krovinius rankomis, patvirtintų socialinės apsaugos ir darbo ministro ir sveikatos apsaugos ministro 2006 m. spalio 23 d. įsakymu Nr. A1-293/V-869 (Žin., 2006, Nr. 116-4417), 1 ir 2 prieduose;

krovinių kėlimas mechaniniais įrenginiais;

darbo vietose, kuriose kasdienio veikiančio triukšmo viršutinė ekspozicijos vertė veiksmams pradėti 85 dB(A);

potencialiai pavojingų įrenginių montavimo darbai, potencialiai pavojingų įrenginių naudojimas. Darbai su technika (kranas, kranininkas, stropuotojas - operatorius).

Rengiant darbus statybvietyje reikia vadovautis LR Darbuotojų saugos ir sveikatos įstatymas, Lietuvos Respublikos valstybinė darbo inspekcija prie Socialinės apsaugos ir darbo ministerijos „Minimalūs saugos ir sveikatos reikalavimai, organizuojant ir atliekant statybos darbus“ taisyklės, Lietuvos Respublikos vyriausiojo valstybinio darbo inspektoriaus 2020 m. balandžio 2 d. įsakymu Nr.

DOKUMENTO ŽYMUO	Lapas	Lapų	Laida
2574-S-SPP-TS	3	83	0

EV-90 „Dėl prevencijos priemonių organizuojant darbus, reikšmingiausiai sąlygojančius mirtinus ir sunkius nelaimingus atsitikimus darbe, taikymo“ rekomendacijos.

Žemės darbai atliekami vadovaujantis Automobilių kelių žemės darbų atlikimo ir žemės sankasos įrengimo taisyklėmis IT ŽS 17. Vykdamas kasimo darbus šalia požeminių įrenginių, pamatų, šulinių, kanalų, komunikacijų ir kelių, jie sutvirtinami atitinkamomis palaikančiosiomis laikinosiomis konstrukcijomis arba įrengiami klojiniai (įtvarai).

Tuo atveju, kai Rangovas, atlikdamas požeminius darbus, susiduria su projekto brėžiniuose nenurodytais įrenginiais arba komunikacijomis, jis privalo nedelsiant informuoti statybos techninę priežiūrą dėl minėtų įrenginių dispozicijos ir jų nurodytais būdais apsaugoti, išlaikyti arba pašalinti minėtus įrenginius arba komunikacijas. Tik tada leidžiama tęsti darbus toje zonoje.

Privalomų pastabų dėl statybos darbų technologijos projekto rengimo neteikiama. Specifinių statybos darbų technologijos projekto ekspertizė nereikalinga.

#### **Reikalavimai statybos įrangai ir transporto priemonėms**

Statybos darbuose naudojamos darbo priemonės, įrenginiai ir technologinė įranga turi atitikti saugos ir sveikatos reikalavimus, ir turi būti nurodyti statybos darbų technologijos (vykdymo) projekte, kurį rengia Rangovas. Visi statybos mechanizmai turi būti tvarkingi. Degalų ir tepalų nutekėjimas ir patekimas į gruntą neleistinas.

Statybos darbų įranga ir transporto priemonės, mašinos, kėlimo mechanizmai ir kiti įrenginiai, įskaitant rankinius įrankius, su ir be variklio - turi būti tinkamai suprojektuoti ir pagaminti atsižvelgiant į ergonominius reikalavimus, techniškai tvarkingi, paruošti naudoti, tinkamai ir teisingai naudojami (pagal paskirtį), vairuojami (valdomi) bei aptarnaujami atitinkamai parengtų (specialiai apmokytų, atestuotų) darbuotojų. Privaloma laikytis visų darbo įrangos ir transporto priemonių gamintojų rekomendacijų ir darbo saugos reikalavimų.

Visi įrenginiai bei statyboje naudojamos medžiagos ir gaminiai turi turėti jų kokybę (atitikimą ES reikalavimams) patvirtinančius dokumentus (atitikties sertifikatai, atitikties deklaracijos ar lygiaverčius dokumentus).

Visi kėlimo mechanizmai ir kėlimo reikmenys, įskaitant pagrindines sudedamąsias dalis, tvirtinimus, įtvirtinimus ir atramas, turi būti tinkamai pastatyti bei pakankamai stiprūs naudoti pagal numatytą paskirtį, teisingai sumontuoti ir naudojami, tvarkingai prižiūrimi, tikrinami ir reguliariai bandomi bei kontroliuojami, vadovaujantis Lietuvos Respublikos potencialiai pavojingų įrenginių priežiūros įstatymu bei kitais norminiais teisės aktais. Ant visų kėlimo mechanizmų ir priemonių turi būti aiškiai matomoje vietoje nurodytas didžiausias leistinas apkrovos dydis – keliamoji galia, kėlimo mechanizmai ir priemonės turi būti naudojami tik pagal paskirtį.

Kiti statybos darbų įrenginiai. Priemonės, skirtos darbo vietai paauskštinti, turi būti stabilios, turėti lygų darbo paviršių be didesnių kaip 5 mm plyšių. Jei jos aukštesnės kaip 1,3 m - su aptvarais, apsaugančiais darbuotojus ir daiktus nuo kritimo.

Elektros paskirstymo įrenginiai ir jų instaliacija turi būti suprojektuoti, įrengti ir naudojami taip, kad nesukeltų gaisro ir sprogo pavojaus; darbuotojai turi būti apsaugoti nuo elektros srovės poveikio dėl tiesioginio ar netiesioginio prisilietimo, turi būti atsižvelgiama į tiekiamos elektros rūšį ir galią, išorines sąlygas ir su elektros įrenginiais dirbančių darbuotojų kvalifikaciją. Elektros įrenginiai ir jų instaliacija statybvietėje, ypač jei jie veikiama aplinkos veiksmų, turi būti reguliariai prižiūrimi ir tikrinami. Privalo patikslinti, patikrinti ir aiškiai pažymėti įrenginius, buvusius statybvietėje prieš ją įrengiant.

Statybos darbams atlikti rangovas pasirenka įrangą ir mechanizmus, kurie turi būti saugūs naudoti darbuotojų, aplinkosaugos ir trečiųjų asmenų atžvilgiu ir nedidintų statybos darbų kainos. Rangovo pasirinkta įranga turi būti techniškai tvarkinga, paruošta naudoti, naudojama pagal paskirtį. Prietaisai teisės aktų nustatyta tvarka reguliariai prižiūrimi, bandomi ir tikrinami, vadovaujantis Lietuvos Respublikos potencialiai pavojingų įrenginių priežiūros įstatymu bei kitais norminiais teisės aktais, aptarnaujami kvalifikuotų (atitinkamai apmokytų, atestuotų) darbuotojų.

Rangovas įrangą turi pasirinkti pagal planuojamų atlikti darbų apimtį, kad pasirinkta įranga būtų pakankamos galios saugiam darbų atlikimui. Rangovas nustato savo pasirinktos įrangos pavojingos zonos darbo ribas ir jas pažymi (aptveria) statybvietėje. Rangovas atsako už statybų įrangos, technikos

DOKUMENTO ŽYMUO	Lapas	Lapų	Laida
2574-S-SPP-TS	4	83	0

ir mechanizmų tvarkingą techninę būklę ir darbuotojų apmokymą saugiai naudotis konkrečiais įrenginiais.

**Atliekų surinkimas ir tvarkymas**

Statybinės atliekos turi būti tvarkomos remiantis statybinių atliekų tvarkymo taisyklėmis.

1. Statybvietėje turi būti išrūšiuotos ir atskirai laikinai laikomos susidarancios:

1.1. komunalinės atliekos – maisto likučiai, tekstilės gaminiai, kitos buitinės ir kitokios atliekos, kurios savo pobūdžiu ar sudėtimi yra panašios į buitines atliekas;

1.2. inertinės atliekos – betonas, plytos, keramika ir kitos atliekos, kuriose nevyksta jokie pastebimi fizikiniai, cheminiai ar biologiniai pokyčiai;

1.3. perdirbti ir pakartotinai naudoti tinkamos atliekos, antrinės žaliavos – pakuotės, popierius, stiklas, plastikas ir kitos tiesiogiai perdirbti tinkamos atliekos ir (ar) perdirbti ar pakartotinai naudoti tinkamos iš atliekų gautos medžiagos;

1.4. pavojingosios atliekos – tirpikliai, dažai, klijai, dervos, jų pakuotės ir kitos kenksmingos, degios, sprogstamosios, ėsdinančios, toksiškos, sukeliančios koroziją ar turinčios kitų savybių, galinčių neigiamai įtakoti aplinką ir žmonių sveikatą;

1.5. netinkamos perdirbti atliekos (izoliacinės medžiagos, akmens vata ir kt.).

Išrūšiuotos atliekos turi būti perduodamos įmonėms, turinčioms teisę tvarkyti tokias atliekas pagal sutartis dėl jų naudojimo ir šalinimo.

Statybvietėje gali būti atskiriama (išrūšiuojama) ir daugiau atliekų rūšių atsižvelgiant į statybos rūšis, jų apimtis ir atliekų tvarkymo galimybes. Statybvietėje esamas gruntas panaudojamas vietos vertikalinio plano formavimui, nelygumų lyginimui. Veja, medžių šakos po genėjimo, kito biologiškai skaidžios atliekos pristatomos atliekų tvarkytojams. Kitos atliekos kaip grunte pasitaikantys akmenys, likusios statybinės betono atliekos ar gruntai šalinami pristatant atliekų tvarkytojams.

Metalai, stiklas, plastikai, mediena turi būti rūšiuojami. Tokias atliekas galima pristatyti į Šilutės rajono didžiųjų atliekų, antrinių žaliavų, buityje susidariusių pavojingų atliekų surinkimo ir žaliųjų atliekų kompostavimo aikštelę Šyšos g. 1a., Rumšų kaimas, Šilutės r. Statybvietėje siekiant išvengti aplinkos taršos dulkelėmis atliekos nebus smulkinamos mobilia ar kita įranga vietoje. Statybinės atliekos neturi būti sandėliuojamos greta analizuojamų statinių: kenksmingos - ilgiau nei truks statybos darbai, nekenksmingos iki metų.

Žaidimų aikštelėje esantis dirvožemis ir gruntas turi būti neužterštas ir atitikti teisės aktų reikalavimus. Projektuojami ir numatomi želdiniai turi atitikti higienos normas keliamas vaikų žaidimų aikštelėse. Draudžiama žaidimų aikštelėse sodinti ir auginti šios higienos normos priede nurodytus nuodinguosius augalus. Medžiagų ir gaminių pavyzdžiuose pateikiami gėlių ir krūmų pavyzdžiai, kurie turėtų būti pasodinami. Atliekant statybos darbus vadovautis Želdinių apsaugos, vykdant statybos darbus, taisyklės, Medžių ir krūmų veisimo, vejų ir gėlynų įrengimo taisyklės. Jeigu atliekant trasų nužymėjimo darbus paaiškėtų jog želdiniai auga per arti numatomų statinių atlikti želdinių lajos genėjimo darbus ir ar pašalinti želdinius vadovaujantis LR Želdynų įstatymas, Šilutės rajono savivaldybės želdynų ir želdinių apsaugos taisyklėmis bei kt. teisės aktais.

**5. RANGOVO AR STATYTOJO ATLIEKAMI BRĖŽINIAI IR DOKUMENTAI**

Rangovas ar Statytojas savo atliekamiesiems darbams ir konstrukcijoms, turi savo sąskaita parengti darbo brėžinius pagal parengtą techninį projektą prisiimant už tai visą atsakomybę. Rangovas ar Statytojas atsako už darbo brėžinių sprendinius ir pasekmes. Rangovas ar Statytojas privalo parengti išpildomąją ar kitą dokumentaciją, kurios reikės pridudant pastatytą statinį. Brėžiniai ir kita dokumentacija turi būti ruošiami lietuvių kalba.

**Rangovo parengtų Projekto ir statybos dokumentų derinimo su Projektuotoju ir statinio statybos techninės priežiūros vadovu atvejai ir tvarka**

Statybos metu statybos dokumentus (išpildomąsias nuotraukas ir pan.) Rangovas derina su statinio statybos techninės priežiūros vadovu įstatymais nustatyta tvarka.

Visi statybos produktai (gaminiai ir medžiagos) bei įrenginiai privalo atitikti nurodytiems techninėse specifikacijose. Statybos metu neleidžiama keisti medžiagas, gaminius ar įrenginius kitais. Esant nenumatytais aplinkybėmis, kai keitimas neišvengiamas, pateikiamas raštu prašymas

DOKUMENTO ŽYMUO	Lapas	Lapų	Laida
2574-S-SPP-TS	5	83	0

paaiškinantis keitimo priežastis, nauji dokumentai, patvirtinantys, kad gaminių ir medžiagų ir įrengimų techninės charakteristikos neblogesnės negu keičiamų. Gaunamas raštiškas statytojo, techninio prižiūrėtojo ir projekto vykdymo priežiūros vadovo sutikimas.

### **Nurodymai Projekto ir statybos dokumentų (ir tų, už kuriuos atsakingas Rangovas) apiforminimui**

Statinio projektą pasirašo statinio projektuotojas ar jo įgaliotas asmuo, statinio projekto vadovas, statinio projekto dalių vadovai ir statinio projekto rengėjas (Įmonės rengusios projektą direktorius).

Projekto dokumentų pasirašymo vidaus tvarką ir kitus pasirašančius asmenis nustato Projektuotojas. Pasirašant Projekto dokumentus, nurodomi Projekto vadovo ir Projekto dalių vadovų kvalifikacijos atestatų, teisės pripažinimo pažymų išdavimo datos ir numeriai.

Statytojui perduodamas projektavimo darbų rangos sutartyje numatytas popierinių Projekto kopijų ir kompiuterinių laikmenų su įrašyta Projekto kopija skaičius. Kompiuterinėje laikmenoje įrašomos Projekto kopijos galimi formatai – \*.jpg, \*.gif, \*.tif, \*.png, \*.rtf, \*.pdf. Projekto originalo (-ų) parengimas Statytojui gali būti numatytas projektavimo darbų rangos sutartyje.

### **Projekto dalių sprendinių keitimo galimybės, tvarka ir įforminimas**

Projektas keičiamas papildomos sutarties su Projektuotoju ir Statytojo patvirtintos papildomos Techninės užduoties pagrindu. Projekto keitimus ir (ar) papildymus atlieka Projektą parengęs Projektuotojas. Projekto klaidų taisymą atlieka Projektuotojas neatlygintinai.

Projekto keitimai, papildymai ir taisymai atliekami parengiant naujos laidos projektinių sprendinių dokumentą. Jei Projekto dokumentai keičiami, papildomi ir taisomi kelis kartus, kiekvieną kartą dokumentui suteikiama nauja laida. Projekto dokumentų keitimai, papildymai ir taisymai įforminami LST 1516 nustatyta tvarka. Pakeisti, papildyti ar pataisyti Projekto naujos laidos dokumentai pasirašomi nustatyta tvarka.

Atlikti Projekto sprendinių pakeitimai privalo atitikti normatyvinių statybos techninių ir normatyvinių statinio saugos ir paskirties dokumentų reikalavimus.

### **6. PRIORITETO TVARKA TARP BRĖŽINIŲ, SPECIFIKACIJŲ IR KITŲ DOKUMENTŲ**

Ši specifikacija turi būti naudojama drauge su brėžiniais. Jei tarp brėžinių ir specifikacijos iškyla kokių nors skirtumų, svarbesne laikoma specifikacija. Tačiau Rangovas ar Statytojas turi atkreipti dėmesį į visus didesnius neatitikimus prieš spręsdamas apie konkrečią interpretaciją. Jei kokių pakeitimų atsiranda nuostatuose, teisiniuose dokumentuose, standartuose ir t.t., svarbesniais laikomi specifikacijos ir brėžiniai.

### **7. STATYBINIAI GAMINIAI, MEDŽIAGOS**

Visi gaminiai, įranga, medžiagos ir priedai turi atitikti nurodytus dokumentacijoje ir turi būti nauji. Bet kurį specifikacijose nurodytą importinį produktą galima pakeisti analogišku vietiniu. Vietos produktams turi būti suteikiama aiški pirmenybė, tačiau, jei vietiniai produktai yra blogesnės kokybės, vietinio produkto reikia atsisakyti.

Visos medžiagos ir gaminiai turi būti pateikti su:

- gamintojo rekvizitais, firmos atpažinimo ženklu;
- specifikacija;
- nurodyta ar skirta interjerui ar eksterjerui;
- spalvos nuroda;
- įrenginio pagaminimo data;

Visi statybos produktai (gaminiai ir medžiagos) bei įrenginiai privalo atitikti nurodytiems techninėse specifikacijose.

Jei projekte ar sutartyje nenurodyta kitaip, visos statybinės medžiagos ir įranga, naudojama darbams pagal Sutartį, turi būti nauji.

Jei specifikacijose nurodyti konkretūs standartai, tai reiškia, jog reikia laikytis tokio tipo, kokybės ir funkcijos standarto, taikomo atitinkamai medžiagai ar įrangai. Visais atvejais „Techninių specifikacijų“ reikalavimai yra viršesni už gamintojo standartus.

DOKUMENTO ŽYMUO	Lapas	Lapų	Laida
2574-S-SPP-TS	6	83	0

Jei specifikacijose yra nurodomi kokie nors gaminiai, prietaisai, produktai, medžiagos, formos, konstrukcijų tipai ir pan., pažymint jų gamintojo pavadinimą, modelį ar katalogo numerį, tokių gamintojų, produktai yra tik patvirtintos kokybės reikalavimo pavyzdžiai ir gali būti keičiami tokių pačių arba geresnių specifikacijų kitų gamintojų produktais.

Jei rangos konkurso pasiūlymams turi būti nurodomos konkrečios medžiagos, pateikiami dokumentai, patvirtinantys gaminių, medžiagų ir įrengimų technines charakteristikas, atitinkančias techninių specifikacijų reikalavimus.

Statybos metu, neleidžiama keisti medžiagų, gaminių ar įrengimų kitais, negu pateikta rangos konkurso pasiūlyme.

Esant nenumatytoms aplinkybėms, kai keitimas neišvengiamas, statytojui pateikiamas raštiškas prašymas, paaškinantis keitimo priežastis, nauji dokumentai, patvirtinantys, kad gaminių, medžiagų ir įrengimų techninės charakteristikos ne blogesnės už keičiamų, ne žemesnė jų kaina. Gaunamas raštiškas statytojo, techninio prižiūrėtojo ir projekto vykdymo priežiūros vadovo sutikimas. Keitimas atliekamas pagal rangos sutartyje nustatytą procedūrą.

Kiekvienu atveju, kai tvirtinamas prašymas dėl pakeitimo, yra suprantama, jog patvirtinimas duodamas su sąlyga, jog bus griežtai laikomasi visų Sutarties ir šitų sąlygų:

- Bet kuri keičiama medžiaga ar detalė, kurią prašoma patvirtinti aukščiau minėta tvarka, turi būti lygiavertė specifikacijose ir darbų kiekiuose nurodytai medžiagai ar detalei;

- Visi pakeisti gaminiai, medžiagos ir įranga turi būti pritaikyti, sumontuoti, prijungti, naudojami, valomi ir kt. pagal raštiškus gamintojo nurodymus, jei nenurodyta kitaip;

- Užsakovo siūlomo pakeitimo priėmimas neatleidžia Rangovo nuo atsakomybės už Sutarties dokumentų reikalavimų vykdymą.

#### **Nenaudotinos medžiagos (su asbestu ar cheminiais priedais ir pan.)**

Draudžiama naudoti medžiagas, kurių sudėtyje yra asbesto, kancerogenų, polifluorangliavandenilių (pvz. teflono), švino, švino druskų, kadmio druskų, chromo druskų, gyvsidabrio druskų ir nikelio druskų.

Nerekomenduojama naudoti akrilnitrilo polimerų (pvz., kaučiuko, ABS plastiko), chlorpreno kaučiuko (pvz., neopreno), poliacetatų, poliuretano, polivinilchloridų, polivinilidenechlorido, polivinilfluorido, aromatinių poliamidų, halogenidinių angliavandenilių, poliamidų.

Nerekomenduojamos medžiagos neturėtų būti kitų medžiagų sudėtyje, pvz., gumeje, klijuose, laminuotoje medienoje.

#### **Statybos produktų (gaminių ir medžiagų), įrenginių kokybę įrodantys privalomieji dokumentai (atitikties sertifikatai, atitikties deklaracijos)**

Visi gaminiai, įranga, medžiagos ir priedai turi atitikti nurodytus dokumentacijoje.

Parinktos medžiagos ir gaminiai savo paskirtimi patvarumui, dilimui, valymui ir pan. turi atitikti reikalaujamoms sąlygoms.

Visos medžiagos ir gaminiai turi būti pateikti su:

- gamintojo rekvizitais ir firmos atpažinimo ženklu;
- atitikties deklaracija, sertifikatu;
- specifikacija;
- nuoroda, kam skiriama;
- spalvos nuoroda;
- pagaminimo data.

Visi gaminiai ir medžiagos turi atitikti specifikacijose ir brėžiniuose nurodomus bendruosius kokybės reikalavimus.

Medžiagos ir komponentai turi atitikti ISO, EN, DIN ar kitus standartus, su sąlyga, kad jie neprastesni už reikalaujamus.

Rangovas nuolat laiko standartų kopijas statybos aikštelėje.

#### **Statybos produktų (gaminių ir medžiagų) kokybės kontrolė**

Jei reikalaujama, kad naudojami gaminiai ir medžiagos būtų nurodyto tipo ar standarto, arba jie yra įtraukti į oficialią kokybės kontrolės procedūrą, jie turi turėti tipo ar atitikimo standartui patvirtinimo liudijimą, ar oficialų kokybės kontrolės patvirtinimą. Tipo patvirtinimo ir atitikimo standartui liudijimai negali būti atskiriami nuo produktų, o identifikacija turi būti visiškai aiški.

DOKUMENTO ŽYMUO	Lapas	Lapų	Laida
2574-S-SPP-TS	7	83	0

### **Statybos produktų (gaminų ir medžiagų) pavyzdžiai, jų aprobavimo tvarka**

Konkrečiai specifikacijoje nurodytų gaminų ir medžiagų pavyzdžiai turi būti suderinti su Užsakovui iki darbų pradžios.

### **Statybos produktų (gaminų ir medžiagų) gabenimo, saugojimo sąlygos ir t. t.**

Už savalaikį medžiagų tiekimą, tiekiamų medžiagų kokybę ir tinkamą sandėliavimą atsako Rangovas, jei kitaip nenumatyta rangos sutartyje.

Visos atvežamos medžiagos turi būti tokiam įpakavime, kokiame jas parduoda gamintojas, su etiketėmis ir dokumentais, patvirtinančiais jų tapatybę. Medžiagų įpakavimas turi turėti parodymus apie jo turinį. Statybinės medžiagos turi būti sandėliuojamos taip, kad nekristų jų kokybė, taip pat laikantis sandėliavimo reikalavimų kiekvienai medžiagai, gaminui ar įrengimui.

Gaminų ir medžiagų pristatymą reikia koordinuoti pagal statybos darbų grafiką. Reikia vengti nereikalingo saugojimo statybos aikštelėje. Atvežtos į statybviety medžiagos ir gaminiai turi būti tuoj pat apžiūrėti ir, jei yra defektų, neatitikimų užsakymams, raštu pareiškiamos pretenzijos tiekėjams. Visi tiekiami gaminiai ir medžiagos turi būti su tinkamais dokumentais.

Transportavimo ir tarpinio saugojimo metu medžiagos turi būti deramai uždengtos ir supakuotos. Gaminiai ir medžiagos turi būti saugomos taip, kad nepablogėtų jų kokybė. Visa įranga, technika, priedai ir statybos metodai turi atitikti LR darbo saugos reikalavimus.

Medžiagos ir prekės, pažeistos ar kitaip sugadintos dėl veiklos statybos aikštelėje, turi būti pakeistos naujomis Rangovo sąskaita.

### **Paslėptų darbų priėmimo tvarka**

Paslėptų darbų, kuriuos priimant turi dalyvauti projekto techninės priežiūros atstovai, sąrašas turi būti tvirtinamas, sudarant techninės priežiūros sutartį, ir, reikalui esant, gali būti papildytas statybos eigoje.

Paslėpti darbai gali būti priimami tik sėkmingai juos išbandžius. Bandymo darbai pateikiami specifikacijoje.

Statinio statybos techninis prižiūrėtojas privalo tikrinti ir priimti arba atsisakyti priimti (jei darbai atlikti nekokybiškai) paslėptus statybos darbus ir paslėptas statinio konstrukcijas. Prižiūrėtojas turi teisę atsisakyti pasirašyti paslėptų statybos darbų ir statinio konstrukcijų patikrinimo, konstrukcijų bei inžinerinių tinklų išbandymo, priėmimo, darbų vykdymo aktus bei kitus statybos vykdymo dokumentus, neatitinkančius statinio normatyvinės kokybės (normatyvinių statybos techninių dokumentų ir normatyvinių statinio saugos ir paskirties dokumentų) reikalavimų, informuojant apie tai statytoją (užsakovą) raštu bei įrašant nurodymus į Statybos darbų žurnalą. Statinio statybos techninis prižiūrėtojas turi teisę ir pareigą dalyvauti išbandant ir pripažįstant tinkamais naudoti inžinerinius tinklus, inžinerines sistemas, įrenginius ir konstrukcijas.

Paslėptų statybos darbų ir statinio konstrukcijų priėmimo ir inžinerinių tinklų, jų sistemų, įrenginių ir konstrukcijų išbandymo tvarka reglamentuojama STR 1.06.01:2016 „Statybos darbai. Statinio statybos priežiūra“.

Žurnalo IV skyriuje pateikiami pagrindinių paslėptų darbų patikrinimo, laikančiųjų konstrukcijų priėmimo ir išbandymo darbų sąrašas ir atitinkamos aktų formos (F-17–F-27). Paslėptų darbų patikrinimo, laikančiųjų konstrukcijų priėmimo aktai, lietaus nuotekų bei kitų statinio inžinerinių sistemų (kai nepildomi papildomi Žurnalai) bandymo aktai įforminami užpildant pagrindinio Žurnalo atitinkamas formas.

Paslėptų darbų patikrinimo aktai arba laikančiųjų konstrukcijų priėmimo aktai pasirašomi tik tada, kai šios rūšies darbai užbaigiami visame objekte. Kai šiuos darbus būtina atlikti dalimis, statytojo (užsakovo), rangovo ir statinio projekto vykdymo priežiūros (kai surašant aktą dalyvauja ir projektuotojo atstovas) atstovai patikrina atliktų darbų dalį ir apie tai padaro tam skirtą įrašą formoje F-25. Remiantis minėtais įrašais, užbaigus šios rūšies darbą objekte, pasirašomas paslėptų darbų patikrinimo aktas (F-24). Atliekant paslėptus darbus dalimis, užrašomi priimtų darbų pavadinimai, naudotų statybos produktų (įskaitant ir konstrukcijas, tiekiamas rinkai kaip statybos produktai) pavadinimai, markės, klasės, dokumentų, kuriuose teisės aktų nustatyta tvarka deklaruojamos šių produktų eksploatacinės savybės (deklaruojama ar patvirtinama šių produktų atitiktis), numeriai, kiti reikalingi duomenys.

DOKUMENTO ŽYMUO	Lapas	Lapų	Laida
	2574-S-SPP-TS	8	83

## **Inžinerinių sistemų išbandymų tvarka**

Kaip numatyta projekto atskirose dalyse, sumontuotos inžinerinės sistemos privalo būti išbandytos ir suderintos eksploataciniu režimu. Kiekvienai inžinerinei sistemai paruošiamas pasas su jos techniniais rodikliais, eksploatacijos aprašymu, gedimų diagnostika. Jei būtina, pasirašomos eksploatacijos sutartys. Kiekvienai sumontuotai inžinerinei sistemai turi būti suteikta garantija pagal firmos – gamintojos garantinius terminus.

Derinimo procedūras atlieka montuotojai – inžinieriai, jei reikalinga Rangovas kviečiasi firmos gamintojos konsultantus, inžinierius.

Patikrinimų ir išbandymų laikas ir vieta turi būti sutarta su kitomis pageidaujančiomis dalyvauti grandimis. Turi būti užtikrintas priėjimas prie išbandymų vietos. Turi būti pasirūpinta visais reikalingais įrankiais ir dokumentais.

Bandymų ir pavyzdžių aprobavimo būdai turi būti suderinti su Užsakovu.

Turi būti atlikti visi sąlygose, normose ir Lietuvos Respublikos standartuose numatyti tyrimai. Rezultatai turi būti laikomi aikštelėje ir vėliau pristatomi suinteresuotoms šalims susipažinimui. Tokiu atveju, jei bandymo rezultatai yra blogesni negu nurodyta reikalavimuose, Rangovas nedelsdamas privalo informuoti visas suinteresuotas šalis. Jei rezultatai nepakankami konstrukcijų ar kurio nors kito materialaus turto saugumo faktorių atžvilgiu, kurie turi esminę svarbą darbo rezultatams, Rangovas privalo nedelsdamas apie tai informuoti suinteresuotas šalis ir organizuoti susitikimą sprendimų priėmimui dėl būsimų darbų organizavimo. Jei būtina, reikia imtis saugumo priemonių, siekiant išvengti bet kokios žalos ir pavojaus. Bet kokio bandymo rezultatų slėpimas yra sunkinanti aplinkybė.

## **8. STATYBOS ĮRANGA IR STATYBOS METODAI**

Visa įranga, technika, priedai ir statybos metodai turi tenkinti Lietuvos Respublikos darbo saugos reikalavimus.

## **9. GARANTIJA**

Jei statyba buvo vykdoma samdant statybos darbų rangovą, tai Rangovui tenka Lietuvos Respublikos įstatymų numatyta administracinė, civilinė ir baudžiamoji atsakomybė už blogai atliktų statybos darbų padarinius statybos metu ir per nustatytą statinio garantinį laiką (kurio pradžia skaičiuojama nuo statinio atidavimo naudoti dienos):

- 1) statinių – 5 metai;
- 2) paslėptų statinio elementų (konstrukcijų, vamzdynų) – 10 metų;
- 3) esant tyčia paslėptiems defektams – 20 metų.

Rangovas įsipareigoja garantiniu laikotarpiu savo sąskaita skubiai ištaisyti trūkumus, atsiradusius dėl nekokybiškai atliktų darbų, blogos konstrukcijos ir nestandartinių medžiagų. Garantija apima ir reikalingą techninį veikimą. Garantijos trukmė turi būti koreguojama pagal statinių priėmimo metu galiojančius Lietuvos respublikos įstatymus. Rangovas privalo garantiniu laikotarpiu savo sąskaita skubiai ištaisyti trūkumus, kilusius dėl nepakankamos darbo kokybės, blogos konstrukcijos ir nestandartinių medžiagų. Pataisytų ar pakeistų dalių garantija visada prasideda naujo remonto užbaigimo dieną.

## **10. DARBUOTOJŲ SAUGA IR SVEIKATA**

**Saugaus darbo, gaisrinės saugos, aplinkos apsaugos bei tinkamų darbo higienos sąlygų statybvietėje ir statomame užtikrinimo reikalavimai**

### **Darbo sąlygos ir darbų sauga**

Atliekant visus statybos darbus reikia vadovautis:

LR Darbuotojų saugos ir sveikatos įstatymas.

Lietuvos Respublikos valstybinė darbo inspekcija prie Socialinės apsaugos ir darbo ministerijos „Minimalūs saugos ir sveikatos reikalavimai, organizuojant ir atliekant statybos darbus“ taisyklės.

Lietuvos Respublikos vyriausiojo valstybinio darbo inspektoriaus 2020 m. balandžio 2 d. įsakymu Nr. EV-90 „Dėl prevencijos priemonių organizuojant darbus, reikšmingiausiai sąlygojančius mirtinus ir sunkius nelaimingus atsitikimus darbe, taikymo“ rekomendacijos.

DOKUMENTO ŽYMUO	Lapas	Lapų	Laida
2574-S-SPP-TS	9	83	0

Visi asmenys, esantys statybvietėje, privalo dėvėti apsauginius šalmsus ir šviesą atspindinčias liemenes.

Rangovas informuoja Užsakovą apie visas saugos taisykles, kurias taiko savo darbuotojams ir Rangovas laikosi šių taisyklių.

Darbo planai, įskaitant darbų saugą ir priešgaisrinės apsaugos planus turi būti paruošti iš anksto, jų turi būti laikomasi, jie turi būti tikrinami ir atitinkamai pagal juos turi būti atsiskaitoma pagal Rangovo pateiktą Užsakovui ir jo patvirtintą kokybės užtikrinimo sistemą.

Rangovas turi pasirūpinti:

- pirmosios pagalbos priemonėmis;
- apsauginiais drabužiais jo žinioje esančiam personalui;
- saugaus darbo statybvietėje organizavimu;
- tinkamu darbo vietų statybvietėje apšvietimu;
- gaisro gesinimo įranga ir jos išdėstymu pagal vietines taisykles;
- visa reikalinga įranga (saugumo tvorelės, užrašai ir t. t.) žmonių apsaugai nuo nelaimingų atsitikimų objekte.

Rangovas turi užtikrinti, kad įranga yra tvarkinga, statybos aikštelė aptverta nuo praeivių ir vaikų. Tinkamas aptvėrimas, laikinas įtvirtinimas, iškasų, šlaitų ir tranšėjų kraštų sutvirtinimas bei kiti laikini darbai užtikrinantys saugų darbą, turi būti įskaičiuoti i Rangovo finansinį pasiūlymą.

Visi Rangovo dirbantieji turi būti tinkamai apmokyti vykdyti jiems paskirtus statybos darbus, prisilaikant visa saugaus darbo reikalavimų ir nesukeliant pavojaus savo ir kitų dirbančiųjų sveikatai. Kiekvienai darbo zonai Rangovas skiria asmenį, kuris greta darbų eigos kontrolės atsako už darbų saugą toje zonoje. Rangovas turi pildyti saugaus darbo instruktavimo žurnalą ir visi dirbantieji objekte ar statybos aikštelėje turi pasirašyti šiame žurnale, kad yra išklause saugaus darbo instruktažą.

Užsakovo turtas, įskaitant medžiagas, įrenginius ir įrangą, prireikus turi būti apsaugoti nuo sugadinimo.

Rangovas yra atsakingas už visas saugaus darbo priemones. Rangovas turi vykdyti visus saugaus darbo reikalavimus numatytus Lietuvos Respublikos norminiuose aktuose bei įstatymuose.

Statybos metu statybos darbų vadovas turi užtikrinti šių reikalavimų vykdymą:

- Saugaus darbo;
- Gaisrinės saugos;
- Aplinkos apsaugos;
- Tinkamų darbo higienos sąlygų statybvietėje ir statomame statinyje užtikrinimo;
- Trečiųjų asmenų interesų apsauga statybos metu.

#### **Priešgaisrinė sauga**

Rangovas turi imtis visų, priemonių, kad būtų užkirstas kelias gaisrams darbo vietoje ar greta jos, įvairiems sprogdumo pavojams.

Statybų aikštelėje turi būti pirmo būtinumo medicinos priemonės, vanduo, mobilusis telefonas. Aikštelėje būtina įrengti priešgaisrinį postą (skydą su gesintuvais ir kitu priešgaisrinio inventoriumi). Skydas turi būti prieinama vietoje. Turi būti užtikrintas gaisrinių automobilių įvažiavimas į statybos aikštelę.

#### **Aplinkos apsauga**

Paruošiamieji darbai atliekami prisilaikant galiojančių Lietuvos standartų, techninių reglamentų ir kitų normatyvinių dokumentų reikalavimų.

Statybvietės ruošimo metu rangovas privalo:

- garantuoti statybvietės paviršiaus nusausinimą ir lietaus vandens nuleidimą;
- vengti fizinių ir mechaninių žemės savybių pablogėjimo;
- pašalinti viršutinį dirvožemio sluoksnį ir kitas netinkamas ar pavojingas medžiagas;
- teisingu darbų organizavimu apsaugoti aplinką ir sumažinti triukšmą.

#### **Darbo higiena**

Vadovaudamasis higienos normomis bei valstybinės darbo inspekcijos rekomendacijomis Rangovas privalo užtikrinti tinkamas darbo sąlygas: meteorologinės ir higieninės sąlygas, darbo aplinką, kurioje būtų išvengta galimų kenksmingų ir pavojingų veiksnių darbuotojams.

DOKUMENTO ŽYMUO	Lapas	Lapų	Laida
2574-S-SPP-TS	10	83	0

Meteorologines aplinkos sąlygas (mikroklimatą) sudaro: šiluminė spinduliuotė, oro temperatūra, santykinė oro drėgmė, oro judėjimo greitis, slėgis.

Higieninės darbo sąlygos: darbo operacijų trukmė, poveikis klausos, uoslės, regėjimo bei lytėjimo organams.

Statybvietėje užsakovas turi paskirti saugos ir sveikatos koordinatorių (arba kelis koordinatorius), kurio pareigos ir teisės nustatytos Darboviečių įrengimo statybvietėse nuostatuose. Koordinatorius statybos metu privalu koordinuoti ir kontroliuoti norminiuose teisės aktuose nustatytų darbuotojų saugos ir sveikatos reikalavimų įgyvendinimą.

**Trečiųjų asmenų apsauga statybų metu**

Visos statybos metu neturi būti pažeisti trečiųjų asmenų interesai.

DOKUMENTO ŽYMUO	Lapas	Lapų	Laida
2574-S-SPP-TS	11	83	0

## **SKLYPO SUTVARKYMO TECHNINĖS SPECIFIKACIJOS**

### **Statybos sklypo paruošimas**

Statybos aikštelėje nuimama 0,6-0,7 m storio žemėių sluoksnis atskiriant augalinį gruntą nuo grunto. Augalinis sluoksnis nustumiamas prie sklypo ar statybos darbų teritorijos ribų ir laikinai sandėliuojamas, kad netrukdytų darbams. Gruntas naudojamas teritorijos vertikaliajam planavimui atlikti, teritorijos išlyginimui, duobių užpylimui. Augalinis gruntas panaudojamas žalių plotų.

Pagrindines žemės darbų apimtis sudarys paviršiaus planiravimas ir sankasų kasimas.

Jei žemės darbų metu pastebimi kokie nors nukrypimai, kurie galėtų pakenkti statybai, Rangovas turi nedelsdamas apie tokius nukrypimus pranešti Užsakovui.

### **TS-SP-1. ŽEMĖS SANKASOS ĮRENGIMAS**

ĮT ŽS 17 Automobilių kelių žemės darbų atlikimo ir žemės sankasos įrengimo taisyklės toliau Taisyklės.

#### **BENDRIEJI REIKALAVIMAI**

##### **Parengiamieji ir lydimieji darbai**

Užsakovas turi įvertinti ir nustatyti kelio tiesimo (statybos) vietą ir jos būklę. Rekomenduojama, kad tiekėjai taip pat susipažintų su kelio tiesimo vietoje.

Jeį teikiant alternatyvų pasiūlymą būtina įvertinti kelio tiesimo (statybos) vietos sąlygas, tai yra tiekėjo atsakomybė.

Rangovas privalo susipažinti su vietovės sąlygomis.

Statybvietyje ir už jos ribų esantys šurfai gali būti pašalinami tik suderinus su užsakovu.

Šurfai po statiniu ir jame turi būti taip užpilami ir sutankinami, kad būtų įvykdyti VIII skyriaus antrajame skirsnyje nurodyti reikalavimai.

Statybos darbams naudojami plotai visą laikotarpį turi būti laikomi tvarkingos būklės. Reikia pasirūpinti, kad nebūtų pažeidžiami besiribojantys plotai ir statiniai, taip pat želdiniai.

##### **Statybinės medžiagos**

Žemės sankasai įrengti naudojama:

gruntai ir uolienos;

statybinės medžiagos;

geosintetika;

vandens nuleidimo, drenavimo, filtravimo, hidroizoliavimo bei kitos medžiagos, reikalingos kai kuriems darbams.

##### **Darbų atlikimas**

Atsižvelgiant į tiesiamo arba statomo statinio esminius reikalavimus, aplinkosaugos reikalavimus ar į besiribojančių statinių esminius bei saugos reikalavimus darbų apraše reikia nurodyti naudotinus statybos metodus, mechanizmus bei įrenginius.

Medžiai, esami augalai ir augmenijos plotai, kurie turi išlikti, turi vaizduojami planuose.

Darbų apraše reikia nurodyti eismo statybvietyje, vandens tiekimo ir nuotekų šalinimo įrenginių tipą, padėtį ir kiekį. Taip pat turėtų būti nurodomas darbų, kuriuos atlieka trečioji šalis, atlikimo laikotarpis.

Darbų apraše turi būti nurodomas kiekių pasiskirstymas atsižvelgiant į apimtį, išgavimą ir įrengimą, taip pat, prireikus, pagal transportavimo kelią ir aukštį.

Atliekant žemės darbus ypatingose zonose, pavyzdžiui, saugomų vandenų ar kultūros paveldo apsaugos teritorijose, darbų apraše turi būti nurodomos taikomų atitinkamų techninių reglamentų nuostatos.

##### **Bandymai**

###### Tinkamumo bandymai

Tinkamumo bandymus sudaro tokie bandymai, kuriais įrodomas statybinių medžiagų ir jų mišinių bei gruntų tinkamumas numatytam naudojimui tikslui, atitinkančiam projekto (sutarties) reikalavimus.

DOKUMENTO ŽYMUO

2574-S-SPP-TS

Lapas	Lapų	Laida
12	83	0

Nustatytu laiku prieš darbų pradžią rangovas turi įrodyti numatytų naudoti statybinių medžiagų ir jų mišinių bei gruntų tinkamumą. Atitinkamų statybinių medžiagų ir jų mišinių bei gruntų tinkamumui įrodyti turi būti pateikta bandymų ataskaita ir/arba eksploatacinių savybių deklaracija.

Užsakovas gali nereikalauti pateikti bandymų ataskaitų ar eksploatacinių savybių deklaracijų, jeigu jam medžiagų ir medžiagų mišinių tinkamumas yra žinomas.

Keičiantis statybinių medžiagų ir jų mišinių bei gruntų rūšims bei savybėms, tinkamumas turi būti įrodomas naujai.

Užsakovui reikalaujant iš visų naudoti numatytų statybinių medžiagų ir jų mišinių bei gruntų turi būti pateikti pakankamo dydžio ėminiai, kurie saugomi kaip kontroliniai ėminiai.

Apie tokių ėminių pripažinimą sutarties partneriai turi surašyti protokolą. Šie ėminiai reikalingi kontroliniams bandymams, įvertinant statybinių medžiagų ir jų mišinių bei gruntų atitiktį projekto (sutarties) reikalavimams.

Išskirtiniais atvejais gali prireikti atlikti detalesnius tinkamumo bandymus.

Jeigu Užsakovas kelia papildomų reikalavimų arba reikalauja papildomų bandymų, tai pastarieji nurodomi darbų apraše.

Tinkamumo bandymų atlikimo ir kontrolinių ėminių paėmimo sąnaudos nėra atskirai apmokamos.

#### Vidinės kontrolės bandymai

Vidinės kontrolės bandymus sudaro tokie bandymai, kuriuos atlieka rangovas, kad būtų užtikrinama statybinių medžiagų ir medžiagų mišinių savybių bei atliktų darbų atitiktis projekte (sutartyje) nurodytiems reikalavimams.

Rangovas turi kruopščiai atlikti reikiamos apimties vidinės kontrolės bandymus. Rangovas tikslią atliekamos vidinės kontrolės apimtį nurodo savo statybos taisyklėse. Rezultatai yra protokoluojami. Jeigu nustatomi nuokrypiai nuo projekto (sutarties) reikalavimų, priežastys, lemiančios nuokrypius, turi būti tuoj pat pašalinamos. Šiuo atveju vidinės kontrolės apimtis turi būti padidinta, kol nusistovės gera gamybos kokybė.

Užsakovui ar techniniam prižiūrėtojui pareikalavus, būtina pateikti vidinės kontrolės bandymų rezultatus.

Vidinės kontrolės bandymų pobūdis ir apimtis reglamentuojami atitinkamuose punktuose.

Tam tikrais atvejais, pavyzdžiui, miesto kelių tiesyboje, šis poreikis gali būti didesnis, tada jį reikia nurodyti darbų apraše arba suderinti.

#### Kontroliniai bandymai

Kontroliniai bandymai yra užsakovo bandymai, kuriais nustatoma, ar statybinių medžiagų, medžiagų mišinių savybės ir užbaigti darbai atitinka projekto (sutarties) reikalavimus. Šių bandymų rezultatai yra darbų priėmimo pagrindas. Ėminių ėmimą ir tikrinimus, kuriuos galima atlikti sluoksnio įrengimo ruože, atlieka Užsakovas ar jo paskirtoji bandymų laboratorija dalyvaujant rangovui. Jeigu nurodytu laiku rangovas neatvyksta, ėminiai imami ir tikrinimai atliekami jam nedalyvaujant.

Imti ėminius ir supakuoti išsiuntimui gali padėti ir rangovas, tačiau ėminius išsiųsti ir bandymus atlikti gali tik pats Užsakovas arba techninis prižiūrėtojas, arba užsakovo pripažinta akredituota laboratorija. Bandymų laboratoriją paskiria Užsakovas arba techninis prižiūrėtojas.

Gali būti tikslinga kartu su vidinės kontrolės bandymais atlikti ir kontrolinius bandymus. Kontroliniais bandymais įvertinant visą statybos teritoriją ar bandomąjį plotą gali būti remiamasi tik tada, jei jie buvo atlikti pagal suderintą bandymų metodą.

Kontrolinius bandymus galima atlikti tuo pačiu metu su vidinės kontrolės bandymais. Vidinės kontrolės bandymų, atliktų kartu su užsakovu (užsakovui ar techniniam prižiūrėtojui dalyvaujant nuo bandymo (matavimo) pradžios iki pabaigos), rezultatai gali būti pripažįstami kaip kontrolinių bandymų rezultatai. Kartu su vidinės kontrolės bandymais atliktų kontrolinių bandymų rezultatus, jeigu įmanoma ir tikslinga (pavyzdžiui, jei jie yra reprezentatyvūs), galima naudoti atsiskaityti už darbus (žr. V skyriaus aštuntąjį skirsnį).

Nepriklausomai nuo pasirinkto vidinės kontrolės metodo, Užsakovas pasilieka teisę kontrolinius bandymus atlikti dėl vizualiai pasirinktų ar tikėtinų vietų su defektais. Tokių bandymų rezultatu pagal aplinkybes remiamasi teikiant pretenziją dėl atitinkamo ploto, dėl kurio ribų yra sutariama arba jis

DOKUMENTO ŽYMUO	Lapas	Lapų	Laida
2574-S-SPP-TS	13	83	0

atribojamas atliekant papildomus bandymus. Kartojant kontrolinius bandymus, reikalingus dėl reikalavimų nesilaikymo, sąnaudas dengia rangovas.

### **Garantiniai terminai**

Visiems žemės ir žemės sankasos įrengimo darbams galioja Lietuvos Respublikos civilinio kodekso 6.698 straipsnyje nustatytas garantinis terminas. Statinio projektavimo, rangos ir statinio statybos techninės priežiūros sutartyse statinio garantinis terminas gali būti nustatomas ilgesnis už Lietuvos Respublikos civilinio kodekso 6.698 straipsnyje nurodytą terminą.

### **Geologiniai ir geotechniniai tyrinėjimai (tyrimai)**

#### **Bendrosios nuostatos**

Atliekant inžinerinius geologinius ir geotechninius tyrimus turi būti vadovaujama rekomendacijomis R IGGT 15.

Grunto, uolienos ir gruntinio vandens būseną ir sąlygas atsižvelgiant į jų rūšis ir apimtį tiriamos taip, kad būtų galima nustatyti jų savybes ir grunto, kaip statybos pagrindo ar statybinės medžiagos, tinkamumą.

Jeigu atliekant tyrimus kyla įtarimas, kad gruntai ir kitos tiriamos medžiagos yra užterštos kenksmingomis medžiagomis, tai taip pat turi būti atliekami papildomi aplinkosaugos tyrimai.

Grunto, uolienos ir gruntinio vandens būsenos ir sąlygų tyrimas turi būti atliekamas tinkamu laiku, kad į gautus rezultatus būtų galima atsižvelgti planuojant, projektuojant, ir tiesiant ar statant statinius. Prireikus, gali būti atliekami kiti papildomi tyrimai.

### STATYBINĖS MEDŽIAGOS

#### **Bendrosios nuostatos**

Šiame skirsnyje aprašomos statybinės medžiagos, kurios nepatenka į klasifikaciją pagal LST 1331. Joms priskiriama:

gruntai, kuriuose yra daugiau kaip 40 % riedulių;

pramoninės gamybos gretutiniai produktai;

RC statybinės medžiagos;

dirbtinės mineralinės medžiagos;

naudoti ir atgauti gruntai, paruošti tolesniam naudojimui;

gruntai, kurių sudėtyje šalutinės sudedamosios dalys sudaro mažiau negu 10 tūrio % taip pat laikomi gruntais;

gruntai su šalutinėmis sudedamosiomis dalimis yra gruntai, kurių sudėtyje šalutinės sudedamosios dalys sudaro daugiau negu 10 tūrio % ir mažiau negu 50 masės %. Gruntai, kurių sudėtyje šalutinės sudedamosios dalys sudaro daugiau negu 50 masės % yra perdirbtos statybinės medžiagos.

#### **Reikalavimai**

Tiekiamos statybinės medžiagos turi atitikti šių taisyklių IT ŽS 17 reikalavimus.

#### **Bandymai**

Rangovas atlikdamas vidinės kontrolės bandymus tikrina gautas medžiagas organoleptiniu būdu.

Turi būti registruojami duomenys iš važtaraščio kartu nurodant atitinkamos partijos įrengimo vietą.

Užsakovas gali pareikalauti, kad rangovas pateiktų gruntų ir statybinių medžiagų gamintojo vidinės ir išorinės kontrolės bandymo rezultatus.

### IŠKASOS

#### KASIMAS IR PAKROVIMAS

#### **Bendrosios nuostatos**

Gruntai ir uolienos taip atskiriamos, pakraunamos, pervežamos ir įrengimo vietoje ar tarpiniame sandėlyje išpilamos taip, kad nebūtų pakenkta jų statybinėms savybėms. Jei iškasant pasitaiko gruntai, uolienos ar kitos skirtingo tinkamumo medžiagos ir jei jų panaudojimas turi būti skirtingas, tai jos atskiriamos ir toliau naudojamos atskirai.

DOKUMENTO ŽYMUO	Lapas	Lapų	Laida
2574-S-SPP-TS	14	83	0

## Skersiniai profiliai

Jeigu reikia daryti automobilių kelių žemės sankasos skersinių profilių (toliau – skersinių profilių) matmenų, nurodytų techninio projekto brėžiniuose, pakeitimus, prieš tai rangovai turi gauti Užsakovo sutikimą.

Gali būti tokie skersinių profilių projektiniai sprendiniai:

- žemų pylimų su šoniniais grioviais;
- pylimų be griovių;
- negilių arba gilių iškasų;
- pusinių pylimų ir pusinių iškasų.

Parenkant skersinius profilius, rekomenduojama taikyti tipinius projektinius sprendimus pagal kelių techniniame reglamente KTR 1.01 nurodytas sąlygas.

Kiti nurodymai, taikant individualius sprendimus žemės sankasai rengti, pateikti kelių techniniame reglamente KTR 1.01.

## Transportavimas

Grunto transportavimo metodus, technologinių procesų seką nustato, mechanizmus parenka rangovai pagal savo kompetenciją, kurią apibrėžia jų taikomos statybos taisyklės. Rangovų taikomos statybos taisyklės neturi prieštarauti šių taisyklių nurodymams.

Naudojant hidraulinį grunto supylimo būdą, grunto kasimas, gabenimas ir paskleidimas priklauso tam pačiam darbo procesui.

Rengiant žemės sankasą, grunto gabenimo priemonės parenka rangovai, atsižvelgdami į techniniame projekte nurodytus rekomenduojamus gabenimo kelius. Iškastas gruntas neperduodamas rangovų nuosavybėn (priklauso Užsakovui).

## IRENGIMAS IR SUTANKINIMAS

### Darbų atlikimas

Gali būti taikomas kiekvienas darbo atlikimo metodas, kuriuo pasiekiami reikalavimai išvengiama žalingo poveikio aplinkai.

Pradedant sutankinimo darbus rangovas bandomajame ruože įrodo, kad naudojant pasirinktą darbo metodą pasiekiami darbų apraše sutankinimui taikomi reikalavimai. Jeigu šie reikalavimai nėra įvykdomi, rangovas turi pakeisti darbo metodą.

Darbo metodas (klojimo ar skleidimo, sutankinimo technika, leistinas užpylimo aukštis, važiavimų skaičius, darbinis greitis ir kt.) priklauso nuo tankinamos statybinės medžiagos ir reikalaujamo sutankinimo. Be to, darbo metodas turi būti priderintas prie statybinių medžiagų transportavimo ir skleidimo (klojimo) našumo.

Kaip atskiriamasis sluoksnis pilamo grunto apačioje gali būti paklojama geotekstilė. Tokiu atveju turi būti nustatyti geosintetinių gaminių techniniai reikalavimai atsižvelgiant į gruntų sąlygas ir atsirandančias apkrovas, sukeltas užpilamų gruntų bei mechanizmų (rekomendacijos MN GEOSINT ŽD 13).

Geotekstilė dažniausiai klojama skersai pilamų medžiagų išilginės ašies. Kraštai perdengiami užpylimo kryptimi. Esant siauriems paviršiams (iki dviejų geotekstilės juostų (rulonų) pločio, leidžiama kloti išilgine kryptimi. Atskirų juostų perdangos ir šoninis užleidimas šlaito susikirtime su pagrindu turi sudaryti ne mažiau kaip 50 cm. Kai esamas sluoksnis nelygus, tai perdengiama plačiau tiek, kad po užpylimo būtų garantuotas mažiausias perdangos (persidengimo) plotis.

Jeigu ant geotekstilės nėra apsauginės dangos arba apsauginio grunto arba konstrukcinio sluoksnio, per ją važiuoti draudžiama. Apsauginės dangos arba apsauginio sluoksnio storis turi būti nustatomas pagal apkrovų rūšį.

Pirmas ant geotekstilės užpilamas sluoksnis pilamas „galvos“ būdu, atsargiai paskleidžiamas ir sutankinamas. Statybietės eismas gali būti leidžiamas tik atlikus sutankinimą.

Jei laikotarpis tarp įrengimo ir užpylimo yra ilgesnis negu 1 diena, turi būti atsižvelgiama į gaminio atsparumą atmosferos poveikiui.

DOKUMENTO ŽYMUO	Lapas	Lapų	Laida
2574-S-SPP-TS	15	83	0

### Reikalavimai sutankinimui

Kelių ir takų žemės sankasos natūralūs ir supilti gruntai turi būti taip sutankinti, kad būtų įvykdyti nurodyti sutankinimo rodiklio reikalavimai.

Sutankinimo rodiklio  $D_{Pr}$  verčių 10 % mažiausio kvantilio<sup>1)</sup>, ir oro porų  $n_a$  kiekio verčių 10 % didžiausio kvantilio<sup>2)</sup> reikalavimai

Eil. Nr.	Žemės sankasos dalis	Gruntų grupės	$D_{Pr}$ , %	$n_a$ , %
1.	Viršutinė dalis iki 1,0 m gylio pylimuose ir 0,5 m gylio iškasose	ŽG, ŽP, ŽB, SB, SG, SP ŽD, ŽM, SD, SM	100	
2.	Apatinė pylimo dalis nuo 1,0 m gylio iki pylimo pado	ŽG, ŽP, ŽB SB, SG, SP ŽD, ŽM, SD, SM	98	
3.	Viršutinė dalis iki pylimo pado pylimuose ir 0,5 m gylio iškasose	ŽD <sub>o</sub> , ŽM <sub>o</sub> , SD <sub>o</sub> , SM <sub>o</sub> , D <sup>*</sup> ), M <sup>*</sup> ), OK <sup>3)</sup> )	97,0	12 <sup>4)</sup> )

<sup>\*</sup>) Žymenys D ir M žymi DL, DV, DR ir ML, MV, MR grupių gruntuos pagal LST 1331

<sup>1)</sup> Mažiausias kvantilis yra mažiausias leistinas kvantilis, už kurį mažesnės charakteristikos (pavyzdžiui, sutankinimo rodiklio) vertės leidžiamos tik neviršijant nurodytos pasiskirstymo proporcijos (žr. LST ISO 3534-1). Vertinimas reikalauja tam tikro matematinio pagrindimo, kuris neišdėstomas šiose taisyklėse ir kuris surandamas specialioje literatūroje.

<sup>2)</sup> Didžiausias kvantilis yra didžiausias leistinas kvantilis, už kurį didesnės charakteristikos (pavyzdžiui, oro porų kiekis) vertės leidžiamos tik neviršijant nurodytos pasiskirstymo proporcijos (žr. LST ISO 3534-1). Vertinimas reikalauja tam tikro matematinio pagrindimo, kuris neišdėstomas šiose taisyklėse ir kuris surandamas specialioje literatūroje.

<sup>3)</sup> Leidžiama naudoti tik vietiniams keliams ir atlikus tinkamumo bandymus.

<sup>4)</sup> Kai gruntai nėra sustiprinti arba nėra atliktas kvalifikuotas pagerinimas, tankinant vandeniui jautrius įvairiagrūdžius ir smulkiagrūdžius gruntuos, rekomenduojama oro porų kiekio 10 % didžiausiam kvantiliui taikyti 8 % reikalavimą.

OH, OK, OD ir OM grupių gruntuos 2 lentelės reikalavimai galioja tik tada, kai jų tinkamumas ir klijimo sąlygos yra papildomai ištirtos ir nustatytos bei suderintos su užsakovu.

Sutankinimo reikalavimai taikomi stambiagrūdžiams gruntuos, taip pat taikomi ir mineralinių medžiagų mišiniams, kurie yra atitinkamos granulometrinės sudėties.

Jeigu tam tikrame žemės sankasos ruože gruntuos grupės, kurioms taikomi skirtingi sutankinimo reikalavimai, yra taip susimaišiusios (jų negalima atskirai paskleisti), tai tokiame žemės sankasos ruože taikoma tų gruntuos mažesnioji 2 lentelėje nurodyta sutankinimo rodiklio  $D_{Pr}$  vertė. Taip pat šiuo atveju sutankinimo rodiklio  $D_{Pr}$  minimalią vertę, tačiau ne mažesnę kaip 95,0 %, gali nustatyti Užsakovas.

Ypatingomis apkrovomis veikiama žemės sankasai arba jos dalims, taip pat specialioms medžiagoms, skirtoms žemės sankasai rengti, gali būti taikomi didesni sutankinimo reikalavimai negu nurodyti lentelėje. Didesnių sutankinimo reikalavimų taikymas turi būti atskirai ištirtas ir nurodytas darbų apraše.

Kelkraščiams iš nesurištųjų mineralinių medžiagų mišinių įrengti atitinkamai galioja lentelės pirmos eilutės reikalavimai.

Jeigu tankinant nepasiekama reikalaujama sutankinimo rodiklio vertė, tai natūralųjį arba supiltinį gruntuą reikia pagerinti arba sustiprinti, tam tikrais atvejais pakeičiant gruntuos. Reikalingas taikyti priemonės rangovai turi suderinti su užsakovu arba šios priemonės turi būti nurodytos darbų apraše.

DOKUMENTO ŽYMUO 2574-S-SPP-TS	Lapas	Lapų	Laida
	16	83	0

## ŽEMĖS SANKASOS VIRŠUS

Žemės sankasos viršus turi būti įrengiamas pagal taisyklių nurodymus, tinkamo profilio ir laikomosios gebos remiantis reikalavimais, išdėstytais taisyklių punktuose ir taisyklių VIII skyriaus ketvirtajame skirsnyje.

Žemės sankasos viršaus aukščių nuokrypiai nuo projektinių aukščių neturi būti didesni kaip  $\pm 3,0$  cm arba pagrįstais atvejais  $\pm 5,0$  cm, o kai ant jos iš karto klojamas surištas pagrindo sluoksnis – didesni kaip  $\pm 3,0$  cm.

Žemės sankasos viršumi galima važiuoti tik tada, kai dėl to neatsiranda jokių žalingų išpaudų ar vandens kliūčių vandens nuleidimui. Pagal poreikį darbų apraše gali būti nurodomos atitinkamos specialios priemonės pagal taisyklių VIII skyriaus trečiąjį skirsnį. Jeigu važiavimas sankasos viršumi yra išimtinai rangovo sprendimas ir poreikis, reikalingos specialios priemonės pagal taisyklių VIII skyriaus trečiąjį skirsnį nėra apmokamos.

Jeigu yra iškasami grunta, kurių laikomoji geba atitiktų reikalavimus, tai jie pirmiausia ir turi būti panaudoti žemės sankasos viršui įrengti, jei darbų apraše nenurodyta kitaip.

Žemės sankasos viršaus skersinis nuolydis, jeigu ji įrengta iš vandeniui jautrių gruntų ir kelių tiesimo medžiagų, turi būti ne mažesnis negu 4 %. Jeigu gruntas yra apdorojamas rišikliais (gruntų sustiprinimas, kvalifikuotas gruntų pagerinimas) žemės sankasos viršaus skersinis nuolydis turi būti ne mažesnis negu 2,5 %. Viražų zonos turi būti kiek įmanoma trumpesnės.

Nuolydziai yra nurodomi darbų apraše atsižvelgiant į įrengimo taisyklių IT SBR 19 nuostatas.

Kai kelio išilginiame profilyje yra įgautos vertikaliosios kreivės, įvertinus vandens kaupimosi gradientą, turi būti užtikrintas AŠAS ir ŠNS sluoksnių tinkamas drenavimas. Tai, pavyzdžiui, gali būti pasiekama įrengiant storesnį AŠAS ir ŠNS sluoksnį, jiems įrengti panaudojant specialios sudėties mineralinių medžiagų mišinius arba įrengiant drenazus.

Užbaigus darbus žemės sankasos viršus iš vandeniui jautrių gruntų ar uolienu rūšių, ypač kritulių gausiais metų laikais, negali būti paliktas be apsaugos ilgesnį laikotarpį. Gali būti taikomos tokios apsauginės priemonės:

grunto sustiprinimas ir kvalifikuotas grunto pagerinimas,  
nedidelio pralaidumo vandeniui apsauginio sluoksnio virš žemės sankasos viršaus įrengimas,  
surištojo pagrindo sluoksnio įrengimas.

Jeigu jokios apsauginės priemonės nėra taikomos, tai prieš pat pagrindo sluoksnio įrengimą ant žemės sankasos viršaus turi būti atliekamas papildomas tankinimas. Jeigu gruntas tuo metu yra per drėgnas, jis, panaudojant rišiklius turi būti pagerinamas arba silpnose zonose pašalinamas ir pakeičiamas kita medžiaga.

Jeigu projektavimo metu yra numatomas ilgas laikotarpis tarp žemės darbų ir dangos konstrukcijos įrengimo, darbų apraše reikia nurodyti reikalingas priemones.

Rangovų išlaidos žemės sankasos viršaus apsaugai atskirai neatlyginamos, jei jie patys toliau rengia ir dangos konstrukciją.

## DEFORMACIJOS MODULIS

Jeigu pagal statybos sutartį yra atliekami ir žemės darbai, ir dangos konstrukcijos įrengimo darbai, tai prieš pat dangos konstrukcijos sluoksnių įrengimą turi būti įvykdyti reikalavimai nurodyti taisyklių VIII skyriaus ketvirtajame skirsnyje.

Deformacijos modulio reikalavimai yra nustatyti remiantis 10 % mažiausiu kvantiliu.

Ant šalčiui nejautrios žemės sankasos viršaus taikomi tokie reikalavimai:

esant SV ir I–IV klasės dangos konstrukcijoms, taikomas deformacijos modulio reikalavimas:  $E_{v2}=120 \text{ MN/m}^2$  arba  $E_{vd}=65 \text{ MN/m}^2$ ;

esant V–VI klasės dangos konstrukcijoms, taikomas deformacijos modulio reikalavimas:  $E_{v2}=100 \text{ MN/m}^2$  arba  $E_{vd}=50 \text{ MN/m}^2$ .

Kai šie reikalavimai gali būti įvykdomi tik tankinant (sutankinus) ant žemės sankasos viršaus įrengiamus pagrindo sluoksnius, tai rekomenduojama taikyti tokius reikalavimus:

DOKUMENTO ŽYMUO	Lapas	Lapų	Laida
	2574-S-SPP-TS	17	83

esant SV ir I–IV klasės dangos konstrukcijoms, taikomas deformacijos modulio reikalavimas:  $E_{v2}=100 \text{ MN/m}^2$  arba  $E_{vd}=50 \text{ MN/m}^2$ ;

esant V–VI klasės dangos konstrukcijoms, taikomas deformacijos modulio reikalavimas:  $E_{v2}=80 \text{ MN/m}^2$  arba  $E_{vd}=40 \text{ MN/m}^2$ .

Ant šalčiui jautrios žemės sankasos viršaus taikomas deformacijos modulio reikalavimas:  $E_{v2}=45 \text{ MN/m}^2$ .

Ant šalčiui jautrios žemės sankasos viršaus, jeigu buvo atliktas kvalifikuotas gruntų pagerinimas, taikomas deformacijos modulio reikalavimas:  $E_{v2}=70 \text{ MN/m}^2$ .

Statinis deformacijos modulis  $E_{v2}$  matuojamas atliekant bandymą pagal standartą LST 1360.5, o dinaminis deformacijos modulis  $E_{vd}$  matuojamas atliekant dinaminį bandymą pagal dokumentą „Automobilių kelių sankasos ir pagrindo sutankinimo bandymo dinaminis prietaisu instrukcija“ (žr. 4 priedo [4]).

Jeigu reikalingas deformacijos modulis ant žemės sankasos viršaus nepasiekiamas atliekant tankinimą, tai taikomos papildomos priemonės:

- žemės sankasos pagerinimas arba sustiprinimas;
- nesurištųjų pagrindo sluoksnių storio padidinimas;
- žemės sankasos gruntų pakeitimas.

Kai darbų kiekiuose nėra numatytas gruntų pagerinimas ar sustiprinimas ir ant šalčiui jautrios žemės sankasos viršaus nustatomas deformacijos modulis  $30 \text{ MN/m}^2 \leq E_{v2} < 45 \text{ MN/m}^2$ , tai IV–V klasių dangų konstrukcijose išskirtiniais atvejais Užsakovas gali leisti įrengti apsauginį šalčiui atsparų sluoksnį, jei garantuojama, kad bus pasiekta šio sluoksnio reikalaujama deformacijos modulio  $E_{v2}$  reikšmė.

Kai VI klasės dangų konstrukcijų keliuose ant šalčiui jautrios žemės sankasos viršaus pasiekiamas mažesnė nei reikalaujama deformacijos modulio  $E_{v2}$  reikšmė ir darbų kiekiuose nėra numatytas gruntų pagerinimas ar sustiprinimas, užsakovas gali priimti darbus pagal bandymais nustatytą rodiklį, jei įsitikina, kad bus pasiektos deformacijos modulio  $E_{v2}$  reikšmės ant pagrindo sluoksnių.

## KELKRAŠČIAI

### **Medžiagos**

Stabiliems kelkraščiams įrengti yra tinkami šie gruntai ir kelių tiesimo medžiagos ar medžiagų mišiniai, kurių didžiausios dalelės dydis D yra 32 mm:

įvairiagrūdžiai ŽD, ŽM grupių gruntai,

nesurištieji mišiniai iš skaldytų medžiagų, atitinkantys aukščiau paminėtas gruntų grupes, skaldažolė, kai dirvožemio kiekis joje yra 15 %.

### **Įrengimas ir tankinimas**

Gruntai ir kelių tiesimo medžiagos skleidžiamos tolygiai, ne didesniais negu 30 cm storio sluoksniais ir sutankinamos.

Stabiliems kelkraščiams iš kelių tiesimo medžiagų, nurodytų 237.1–237.3 papunkčiuose, taikomas ne mažesnis negu  $D_{Pr}=100\%$  (10 % kvantilis) sutankinimo rodiklio reikalavimas. Ant taip įrengtų kelkraščių paskleidžiamas 5 cm storio dirvožemio sluoksnis. Šis sluoksnis nėra reikalingas, kai kelkraštis įrengiamas naudojant skaldažolę. Skaldažolės sluoksnio storis – 6–20 cm.

Kelkraščio paviršius turi būti projekcinio skersinio nuolydžio ir uždaros struktūros.

## DARBŲ ATLIKIMAS ŠALTUOJU METŲ LAIKU

Šalčio ir atšilimo (polaidžio) laikotarpiais kasimo ir užpylimo darbai atliekami tik laikantis būtinų atsargos priemonių.

Apie dėl šalčio nutrauktus žemės darbus ir vėlesnį jų atnaujinimą turi būti pranešama užsakovui ir/ar techniniam prižiūrėtoju.

Sankasos pylimo srityje iki 2,0 m nuo važiuojamosios dalies paviršiaus sušalęs gruntas negali būti užpilamas.

Žemės sankasos rengimo žiemą darbams turi būti pasiruošta, t. y.: apsaugotos kasvietės nuo užšalimo, sutvarkytas vandens nuleidimas, pašalintas augalinis sluoksnis, paruoštos priemonės, neleidžiančios gruntui užšalti.

DOKUMENTO ŽYMUO

2574-S-SPP-TS

Lapas Lapų Laida

18 83 0



Tvarkant plotus augalų atliekos (pavyzdžiui, pjovimo, kirtimo atliekos, kelmai) nedeginamos ar neužverčiamos gruntu. Jos utilizuojamos tinkamu būdu.

### BANDYMAI PASIEKTAI KOKYBEI NUSTATYTI BENDROSIOS NUOSTATOS

Atliekant bandymus jie yra skirstomi į bandymų metodus ir bandymų procedūras. Sąvoka „metodas“ reiškia sisteminių veiksmų eigą, kuria tikrinama planuoti kokybė pagal šių taisyklių nurodytus reikalavimus sutankinimo parametrams. „Bandymų procedūromis“ apibrėžiamos ir nustatomos savybės (sutankinimo vertės, pavyzdžiui, sutankinimo rodiklis pagal standartą LST EN 13286-2 arba deformacijos modulis pagal LST 1360.5). Bandymų procedūrose pateikiamos konkrečios darbo instrukcijos kaip nustatyti sutankinimo vertes.

### SUTANKINIMO SAVYBIŲ TIKRINIMO METODAI

#### **Bendrosios nuostatos**

Taikomi šie metodai:

M 1 metodas: Bandymo atlikimo metodika pagal bandymo planą (statistinis metodas);

M 2 metodas: Bandymo atlikimo metodika, taikant zonos mastu dinaminio matavimo metodus (greitieji matavimo metodai);

M 3 metodas: Darbo metodų kontrolės metodika.

551. Kiekvienas metodas remiasi apsisprendimo taisykle, siekiant vienodai ir objektyviai kontrolės rezultatų vertinimo. Apsisprendimo taisyklės taikymas lemia bandymų partijos „priėmimą“ ar „atmetimą“.

Apsisprendžiant dėl tikslinio metodo taikymo pirmiausiai atsižvelgiama į grunto statinio tipą, dydį ir reikšmę, statybinių medžiagų rūšį ir sudėtį, taip pat mechanizmų panaudojimą ir reikalingą atlikti žemės darbų pobūdį.

Bandymų partijas arba jos dalinių plotus Užsakovas ir rangovas nustato kartu.

DOKUMENTO ŽYMUO	Lapas	Lapų	Laida
	2574-S-SPP-TS	20	83

<b>Žemės sankasos nuokrypiai ir kontrolė Kontroluojami dydžiai</b>	<b>Leistinių nuokrypių arba dydžių reikšmės</b>	<b>Kontrolinių bandymų apimtys</b>
<b>1. Žemės sankasa</b>		
Aukščiai	± 5 cm	pasirinktinai, tačiau ne mažiau kaip 10 matavimų kiekviename kilometre
Plotis (atstumas nuo žemės sankasos ašies iki briaunos)	± 10 cm	pasirinktinai, tačiau ne mažiau kaip 10 matavimų kiekviename kilometre
Skersiniai nuolydžiai	± 0,5 % (absoliut.)	pasirinktinai, tačiau ne mažiau kaip 10 matavimų kiekviename kilometre
Šlaitų nuolydžiai	± 10 % (sant.)	pasirinktinai, tačiau ne mažiau kaip 10 matavimų kiekviename kilometre
Augalinio sluoksnio storis	± 20 %, tačiau ne mažesnis kaip 6 cm	pasirinktinai, tačiau ne mažiau kaip 10 matavimų kiekviename kilometre
Sutankinimo rodiklis $D_{Pr}^{1)}$	100 %; 97 %, kai $h \leq 0,5$ m 98 %; 97 %; 95 %, kai $h > 0,5$ m (žr. šių taisyklių 2 lentelę)	ne mažiau kaip trys pavyzdžiai kiekvieniems 7000–9000 m <sup>2</sup> , platinant žemės sankasą, – kiekvieniems 4000 m <sup>2</sup> ;
Deformacijos modulis $E_{V2}$	≥ 45 MPa (45 MN/m <sup>2</sup> ) (kai rengiamos SV, I–III klasių dangų konstrukcijos)	ne mažiau kaip 10 matavimų kiekviename kilometre; platinant žemės sankasą – ne mažiau kaip trys matavimai kiekvieniems 4000 m <sup>2</sup>

#### **KOKYBĖS UŽTIKRINIMO DOKUMENTAI**

Jeigu kokybės užtikrinimo dokumentai turi atitikti taisyklių skyriaus reikalavimus, Užsakovas tai turi nurodyti darbų apraše.

Gruntinio statinio visos darbų kokybės užtikrinimo priemonės išsamiai fiksuojamos dokumentuose. Šie duomenys lentelių ir grafikų, užsakovo pageidavimu ir skaitmenine, forma pateikiami užsakovui. Atliekamas nuolatinis vidinės kontrolės bandymų duomenų pagal taisyklių 33–36 punktus ir bandymų duomenų pagal taisyklių punktus fiksavimas lentelėse. Jos užsakovui pateikiamos susipažinti.

Dangos konstrukcijos, drenavimo įrenginių inventorizaciniai planai ir gruntinio statinio kokybės užtikrinimo dokumentai turi būti suderinti tarpusavyje.

#### **TS-SP-2. DANGŲ KONSTRUKCIJŲ SLUOKSNIAI BE RIŠIKLIŲ**

ĮT SBR 19 Automobilių kelių dangos konstrukcijos sluoksnių be rišiklių įrengimo taisyklės toliau Taisyklės.

#### **PAGRINDINIAI NURODYMAI**

##### **Reikalavimai posluoksniui**

Pagal šių taisyklių reikalavimus, ant posluoksnio naujai rengti kitą sluoksnį galima tik tada, kai posluoksnis atitinka reikalaujamas sąlygas: pastovumo, laikomosios gebos, profilio padėties, storio, pločio ir lygumo.

Laikoma, kad esamas posluoksnis yra tinkamas ant jo įrengti naują sluoksnį, jeigu žemės sankasos atveju jis atitinka įrengimo taisyklių ĮT ŽS 17 [6.6] reikalavimus, o pagrindo sluoksnio be rišiklių atveju – šių taisyklių reikalavimus.

Keliuose, kurių dangos skersinis profilis yra vienšlaitis, apatinis pagrindo sluoksnis turi būti pratęsiamas iki žemės sankasos šlaito arba vandens nuleidimo įrenginių ir aukštesnės briaunos zonoje žemės sankasos paviršius turi turėti priešingos krypties ne mažesnę kaip 4 % nuolydį. Priešingos krypties nuolydžio pradžia turi būti 1,0 m atstumu, matuojant nuo važiuojamosios dalies krašto link jos vidurio (žr. 1–5 paveikslus).

DOKUMENTO ŽYMUO	Lapas	Lapų	Laida
	2574-S-SPP-TS	21	83

Jeigu žemės sankasa įrengta iš šalčiui jautrių gruntų, o gruntinio vandens lygis nuolat ar periodiškai yra aukščiau žemės sankasos viršaus, tai žemės sankasos viršuje turi būti įrengtas drenažas. Numatant drenažą, turi būti atsižvelgta į įrengimo taisyklių IT ŽS 17 [6.6] ir kelių projektavimo taisyklių KPT VNS 16 [6.5] nuostatas.

Įrengiant PSBR, vandens nuleidimo įrenginiai turi būti apsaugomi nuo pažeidimo ir užtikrinamas tinkamas jų funkcionavimas.

**Sluoksnių be rišiklių storis ir padėtis**

Priklausomai nuo nesurištųjų mišinių arba gruntų stambiausio grūdelio dydžio  $D$  numatomo (dalinio) sluoksniu projektinis storis turi būti ne mažesnis kaip:

- 3 cm, esant stambiausiam grūdeliui iki 11 mm;
- 4 cm, esant stambiausiam grūdeliui iki 16 mm;
- 6 cm, esant stambiausiam grūdeliui iki 22 mm;
- 8 cm, esant stambiausiam grūdeliui iki 32 mm;
- 12 cm, esant stambiausiam grūdeliui iki 45 mm;
- 14 cm, esant stambiausiam grūdeliui iki 56 mm;
- 16 cm, esant stambiausiam grūdeliui iki 63 mm.

Sluoksnių be rišiklių storiai ir jų vieta dangos konstrukcijoje turi būti parenkami pagal kelių projektavimo taisyklių KPT SDK 19 [6.7] nurodymus ir ŠNS atveju – atsižvelgiant į nustatytą šalčiui atsparios dangos konstrukcijos storį. Kai dangos konstrukcija projektuojama individualiai taikant visuotinai pripažintus mechanistinius-empirinius dangų konstravimo metodus, sluoksnių be rišiklių storiai gali būti apskaičiuojami.

**Sluoksnių apsauga**

Sluoksnių paviršius turi turėti kiek galima vienodesnes savybes ir atitikti projektinį nuolydį.

SPS ir ŽPS draudžiama palikti žiemai neapsaugotus.

SPS ir ŽPS gali būti leidžiamas eismas, tačiau turi būti numatomos atitinkamos priemonės eisimo organizavimui bei SPS ir ŽPS atstatymui iki projektinių eksploatacinių savybių prieš įrengiant surištąjį pagrindo, pagrindo-dangos ar kitą sluoksnį. Prieš įrengiant naują dangos konstrukcijos sluoksnį ant SPS ir ŽPS vidinės kontrolės ir kontroliniais bandymais turi būti patikrinama SPS ir ŽPS atitiktis VIII skyriaus reikalavimams. Jei SPS ir ŽPS neatitinka sluoksniui keliamų reikalavimų prieš naujai įrengiant kitą sluoksnį, SPS ir ŽPS gali būti numatoma suprofiliuoti ir sutankinti, pridėdant projektinės šio sluoksniu sudarančios medžiagos ir išpurenant esamą SPS ir ŽPS paviršių ne mažesniu kaip 5 cm gyliu. Aprašytų priemonių taikymas nelaikomas naujo (dalinio) sluoksniu įrengimu, todėl netaikomi 15 ir 16 punktų reikalavimai.

ŠNS gali būti leidžiamas tik technologinis eismas, tačiau užtikrinant, kad šie sluoksniai nebus deformuoti, užteršti ar kitaip pažeisti ir nereikės pakartotinio sluoksniu tankinimo.

**Sluoksnių be rišiklių briaunų formavimas**

Sluoksnių briaunos turi būti sutvirtinamos nuožulniai išlyginant šlaitelius, jeigu jos netvirtinamos bordiūrais ar kitokia konstrukcija. Sluoksniai vienas kito atžvilgiu turi būti platesni (lyginant su aukščiau rengiamo sluoksniu pločiu).

SPS arba ŽPS po surištuoju pagrindo sluoksniu arba danga visais atvejais numatomas ne mažiau kaip 35 cm platesnis.

**Nesurištųjų mišinių iš dirbtinių ir perdirbtų užpildų naudojimas**

Naudojant dirbtinius ir perdirbtus užpildus, turi būti atsižvelgiama į šiuos dokumentus:

- techninių reikalavimų aprašą TRA UŽPILDAI 19 [6.8];
- techninių reikalavimų aprašą TRA SBR 19 [6.9];
- techninių reikalavimų aprašą TRA NAG 09 [6.2].

**Nesurištieji mišiniai ir gruntai**

Užpildams ar užpildų mišiniui, kurie sudaro nesurištąjį mišinį, taikomas techninių reikalavimų aprašas TRA UŽPILDAI 19 [6.8], o gruntams – standartas LST 1331 [6.22] bei atitinkamai juose nurodyti bandymo metodai.

DOKUMENTO ŽYMUO	Lapas	Lapų	Laida
	2574-S-SPP-TS	22	83

Nesurištieji mišiniai ir gruntai turi atitikti konkrečios dangos konstrukcijos sluoksnių medžiagai keliamus reikalavimus nurodytus techninių reikalavimų apraše TRA SBR 19 [6.9].

## **SLUOKSNIŲ BE RIŠIKLIŲ ĮRENGIMAS**

### **Bendrosios nuostatos**

AŠAS ir ŠNS galima rengti žiemą tik tada, kai taikomos specialios sluoksnių įrengimo ir apsaugos priemonės.

Sluoksnius be rišiklių draudžiama rengti ant sušalusio esamo posluoksnių.

### **Įrengimas**

Nesurištieji mišiniai ir gruntai turi būti taip tolygiai paskleidžiami, kad jie neišsiskirstytų atskiromis frakcijomis (neįvyktų segregacija).

Kiekvienam sluoksniui naudojamas nesurištasis mišinys ar gruntas turi būti tinkamo drėgčio, visame plote tolygiai paskleidžiamas ir vienodai sutankinamas.

Kiekvienas sluoksniu be rišiklių turi būti taip įrengtas, kad jo kokybę nusakančios savybės kiek galima būtų visur vienodos ir tenkintų sluoksniui keliamus reikalavimus.

Įrengiant sluoksnius, turi būti nuosekliai atliekami šiam darbui priklausantys procesai. Be to, darbams atlikti turi būti naudojamas reikalingų mechanizmų kiekis ir derinys.

### **Reikalavimai**

Taisyklių VII–X skyriuose nurodyti reikalavimai sluoksnių be rišiklių įrengimui apima bandymų rezultatų išsibarstymą dėl ėminių ėmimo ir darbų atlikimo.

Sluoksnių be rišiklių įrengimui galioja šie reikalavimai:

sluoksniai turi būti taip įrengti, kad atitiktų projektinę padėtį (aukščius, išilginį ir skersinį profilius). Kiekvienoje matavimo vietoje sluoksnių paviršiaus aukščio (atskiroji matavimo vertė) nuokrypis nuo projekte (sutartyje) nurodyto aukščio negali skirtis daugiau kaip nurodyta VII–X skyrių ketvirtuosiuose skirsniuose;

matuojant paviršiaus nelygumus 3 m ilgio linioje, prošvaisos po ja neturi būti didesnės kaip nurodyta taisyklių VII–IX skyrių ketvirtuosiuose skirsniuose;

kiekvieno įrengto ir sutankinto sluoksnių storis neturi būti mažesnis daugiau kaip nurodyta taisyklių VII–X skyrių ketvirtuosiuose skirsniuose.

## **ŠALČIUI NEJAUTRIŲ MEDŽIAGŲ SLUOKSNIAI**

### **Pagrindiniai sluoksnių įrengimo nurodymai**

Įrengiant ŠNS turi būti atsižvelgta į taisyklių V skyriaus nuostatas.

ŠNS turi būti taip suformuoti ir įrengti, kad įrengimo ir naudojimo metu nepriekaištingai atliktų vandens nuleidimo funkciją. Iškasų ruožuose šie sluoksniai turi siekti šoninius vandens nuleidimo įrenginius (griovio šlaitus) arba drenažus, o pylimų ruožuose – drenažus arba šlaitus. Aukštis nuo kelio griovio dugno iki ŠNS apačios turi būti ne mažesnis kaip 0,2 m.

Kai kelio išilginiame profilyje yra įgaubtos vertikaliosios kreivės, įvertinus vandens kaupimosi gradientą, AŠAS ir ŠNS storis per visą žemės sankasos plotį turi būti, įskaitant įrengtą drenažą, tiek padidinamas, kad nesusidarytų jokios patvankos. Storesnis sluoksniu įrengiamas ne trumpesniame kaip 10 m ilgio ruože į abi puses nuo žemiausio taško.

ŠNS naudojamų gruntų granulimetrinė sudėtis turi atitikti techninių reikalavimų aprašo TRA SBR 19 [6.9] reikalavimus.

Jeigu gruntinis vanduo gali pakilti iki žemės sankasos viršaus, turi būti užtikrinamas filtravimo stabilumas tarp ŠNS ir žemės sankasos iš supulto arba natūralaus grunto, ypač jeigu pastarieji nėra sustiprinti.

Jeigu filtravimo stabilumo sąlyga netenkinama, tarp ŠNS ir supulto arba natūralaus grunto sluoksnių turi būti numatomas žemės sankasos gruntų pagerinimas arba sustiprinimas, arba numatoma atskyrimo, filtravimo ir apsaugos funkcijas atliekanti neaustinė geotekstilė, kuri turi atitikti techninių reikalavimų aprašo TRA GEOSINT ŽD 13 [6.3] reikalavimus.

### **Įrengimas**

ŠNS įrengimo darbai atliekami pagal taisyklių VI skyriaus antrojo skirsnių nuostatas.

DOKUMENTO ŽYMUO	Lapas	Lapų	Laida
	2574-S-SPP-TS	23	83

ŠNS turi būti taip įrengti ir sutankinti, kad jų laikomosios gebos ir sutankinimo savybės būtų kuo vienodesnės. Be to, nesurištieji mišiniai arba gruntai turi būti taip išpilami ir paskleidžiami, kad neišsiskirstytų frakcijomis (neįvyktų segregacija). Tinkamumo bandymais turi būti nustatytas toks nesurištųjų mišinių arba gruntų drėgnis, kad įrengus ir sutankinus sluoksnį būtų galima pasiekti reikalaujamą sutankinimo rodiklį  $D_{Pr}$ .

### Reikalavimai

ŠNS sluoksniai turi būti taip įrengti, kad atitiktų taisyklių VI skyriaus trečiojo skirsnio reikalavimus. Granulimetrinei sudėčiai ir smulkiųjų dalelių kiekiui taikomi šie reikalavimai:

ŠNS nesurištamam mišiniui galioja techninių reikalavimų apraše TRA SBR 19 [6.9] nurodyti reikalavimai stambesniųjų dalelių kiekiui, tačiau nesurištojo mišinio dalelių, prabyrančių pro sietą, kurio akutės dydis  $D$ , kiekis gali viršyti 99 masės % (žr. 2 priedą);

ŠNS gruntui – techninių reikalavimų apraše TRA SBR 19 [6.9] nurodyti reikalavimai dalelių, didesnių kaip 63 mm, kiekiui;

smulkiųjų dalelių  $<0,063$  mm kiekis įrengtame ir sutankintame ŠNS sluoksnyje turi būti ne didesnis kaip 7 masės %;

jeigu gruntinis vanduo gali pakilti iki žemės sankasos viršaus, tai įrengtoje ir sutankintoje ŠNS smulkiųjų dalelių  $<0,063$  mm kiekis turi būti ne didesnis kaip 5 masės %.

Jeigu įrengto ir sutankinto ŠNS nesurištojo mišinio dalelių, prabyrančių pro sietą, kurio akutės dydis  $1,4 D$ , kiekis nustatytas  $\geq 99$  masės %, tačiau  $\leq 100$  masės %, tai nėra laikoma defektu.

Įrengto ir sutankinto ŠNS pralaidumo vandeniui koeficientas  $k_{10}$  turi atitikti techninių reikalavimų aprašo TRA SBR 19 [6.9] reikalavimus, atsižvelgiant į sutankinimo rodiklio  $D_{Pr}$  reikalavimus nurodytus 1 lentelėje. Jeigu smulkiųjų dalelių  $< 0,063$  mm kiekis įrengtame sluoksnyje yra ne didesnis kaip 3 masės %, tai pralaidumo vandeniui koeficiento  $k_{10}$  nustatyti nereikia.

Sutankinimo rodikliui  $D_{Pr}$  ir deformacijos moduliui  $E_{V2}$  taikomi šie reikalavimai:

ŠNS turi būti taip sutankinti, kad būtų pasiektas ne mažesnis kaip lentelėje nurodytas sutankinimo rodiklis  $D_{Pr}$ ;

### Mažiausi nesurištųjų mišinių ir gruntų, naudojamų ŠNS sluoksniams, sutankinimo rodiklio $D_{Pr}$ reikalavimai

Sluoksnių pavadinimas	Nesurištieji mišiniai ir gruntai pagal TRA SBR 19 [6.9]	Sutankinimo rodiklis $D_{Pr}$ , %
		Dangų konstrukcijų klasės
		DK 0,1 <sup>1)</sup>
ŠNS	nuo 0/2 iki 0/5 užpildai, nuo 0/5 iki 0/63 nesurištieji mišiniai ir gruntai, kurių grupė ŽG, ŽP, ŽB, SG, SP ir SB	100

<sup>1)</sup> taip pat taikoma mažo eismo intensyvumo supaprastintoms dangų konstrukcijoms ir pėsčiųjų ir dviračių takų dangų konstrukcijoms.

ŠNS deformacijos modulio  $E_{V2}$  reikalavimai netaikomi.

### Sluoksnių profilio padėtis

Sluoksnių profilio padėčiai taikomi šie reikalavimai:

aukščio nuokrypiai nuo projekte (sutartyje) nurodyto aukščio neturi skirtis daugiau kaip  $\pm 2,0$  cm. Jei dėl ŠNS sluoksnių pakloto didesnio storio sluoksnių viršaus aukštis yra didesnis kaip  $+2,0$  cm už projekte (sutartyje) nurodytą aukštį, tai nėra laikoma defektu.

skersinių nuolydžių nuokrypiai nuo projekte (sutartyje) nurodytų skersinių nuolydžių neturi skirtis daugiau kaip  $\pm 0,5$  % (absoliut).

### Sluoksnių plotis

Kiekvieno įrengto sluoksnių pločiai neturi nukrypti nuo projekte (sutartyje) nurodytų plokčių daugiau kaip  $\pm 10,0$  cm.

DOKUMENTO ŽYMUO	Lapas	Lapų	Laida
	24	83	0



### **Sluoksnių profilių padėtis**

Sluoksnių profilių padėčiai taikomi šie reikalavimai:

aukščių nuokrypiai nuo projekte (sutartyje) nurodyto aukščio neturi skirtis daugiau kaip  $\pm 2,0$  cm. Jei dėl ŠNS, SPS sluoksnių pakloto didesnio storio sluoksnių viršaus aukštis yra didesnis kaip  $+2,0$  cm už projekte (sutartyje) nurodytą aukštį, tai nėra laikoma defektu;

skersinių nuolydžių nuokrypiai nuo projekte (sutartyje) nurodytų skersinių nuolydžių neturi skirtis daugiau kaip  $\pm 0,5$  % (absoliut.).

### **Sluoksnių plotis**

Kiekvieno įrengto sluoksnių pločiai neturi nukrypti nuo projekte (sutartyje) nurodytų pločių daugiau kaip  $-10$  cm.

### **Sluoksnių lygumas**

Matuojant sluoksnių nelygumus skersine ir išilgine kryptimis, prošvaisos po 3 m ilgio linioje neturi būti didesnės kaip 20 mm.

### **Sluoksnių storis**

Sluoksnių storiui taikomi šie reikalavimai:

įrengto ir sutankinto sluoksnių faktinis storis (atskirųjų verčių vidurkis) neturi būti daugiau kaip 1,0 cm mažesnis už projekte (sutartyje) nurodytą storį. Vidurkiui skaičiuoti nepriimamos daugiau kaip 2,0 cm viršijančios projekte (sutartyje) nurodytą sluoksnių storį atskirosios vertės. Tokiu atveju vidurkiui skaičiuoti imama sluoksnių storio atskiroji vertė, kurią sudaro projekte (sutartyje) nurodyto sluoksnių storio ir 2,0 cm storio suma;

nė viena atskiroji sluoksnių storio vertė neturi būti daugiau kaip 2,0 cm mažesnė už projekte (sutartyje) nurodytą sluoksnių storį.

## **DANGOS SLUOKSNIAI BE RIŠIKLIŲ PAGRINDINIAI SLUOKSNIŲ ĮRENGIMO NURODYMAI**

Įrengiant DSBR turi būti atsižvelgta į V skyriaus nuostatas.

DSBR yra rengiamas ant SPS arba ŽPS (žr. VIII skyrių).

Kitais naudojimo atvejais, pavyzdžiui, keliams pritaikytiems natūraliai aplinkai (parkų keliams, privažiavimams prie gamtos paminklų ir pan.) įrengti, DSBR gali būti įrengiami iš nerūšiuoto užpildo arba jų mišinių. Reikalavimai tokiam užpildui arba jų mišiniams turi būti nustatyti techninėse specifikacijose.

### **Nesurištieji mišiniai**

DSBR įrengti naudojamiems nesurištiesiems mišiniams taikomi techninių reikalavimų aprašo TRA SBR 19 [6.9] reikalavimai.

### **Įrengimas**

DSBR įrengimo darbai atliekami pagal VI skyriaus antrojo skirsnio nuostatas.

DSBR nesurištojo mišinio stambiausias grūdelis neturi viršyti 32 mm. Dangoms, numatomoms naudoti dviračių takams, nesurištojo mišinio stambiausias grūdelis neturi viršyti 16 mm.

DSBR storis priklauso nuo posluoksnių struktūros. DSBR projektinis storis turi būti ne mažesnis kaip 5 cm, išskyrus pėsčiųjų ir dviračių takus, kur turi būti ne mažesnis kaip 4 cm.

Nesurištasis mišinys turi būti taip iškraunamas ir paskleidžiamas, kad jis neišsiskirstytų frakcijomis (neįvyktų segregacija). Išsiskirsčiusias frakcijomis medžiagas draudžiama naudoti.

Nesurištasis mišinys turi būti optimalaus drėgnio, parinkto remiantis tinkamumo bandymu, ir tolygiai vienu sluoksniu paklojamas bei sutankinamas.

DSBR turi būti taip įrengtas ir sutankintas, kad būtų garantuotas tolygus paviršiaus vientisumas, o profilis užtikrintų greitą paviršinio vandens nuleidimą.

DSBR prijungimai prie esamų konstrukcinių elementų turi būti atliekami viename lygyje.

Dangoje negali būti trumpoje atkarpoje reguliariai pasikartojančių nelygumų tiek skersine, tiek išilgine kryptimi.

Kiekvienu atveju turi būti užtikrintas ant paviršiaus patekusio vandens nuleidimas, nepadarrant žalos dangai. Ant dangos paviršiaus neturi telkšoti vanduo.

DOKUMENTO ŽYMUO	Lapas	Lapų	Laida
2574-S-SPP-TS	26	83	0

### **Reikalavimai**

DSBR sluoksnis turi būti įrengtas taip, kad atitiktų VI skyriaus trečiojo skirsnio reikalavimus.

Dalelių atsparumas trupinimui turi atitikti techninių reikalavimų aprašo TRA UŽPILDAI 19 [6.8] reikalavimus.

#### **Sluoksnio profilio padėtis**

Sluoksnio profilio padėčiai taikomi šie reikalavimai:

aukščio nuokrypiai nuo projekte (sutartyje) nurodyto aukščio neturi skirtis daugiau kaip  $\pm 2,0$  cm. Jei dėl ŠNS, SPS, DSBR sluoksnių pakloto didesnio storio sluoksnio viršaus aukštis yra didesnis kaip  $+2,0$  cm už projekte (sutartyje) nurodytą aukštį, tai nėra laikoma defektu;

skersinių nuolydžių nuokrypiai nuo projekte (sutartyje) nurodytų skersinių nuolydžių neturi skirtis daugiau kaip  $\pm 0,5$  % (absoliut.).

#### **Sluoksnio plotis**

Kiekvieno įrengto sluoksnio pločiai neturi nukrypti nuo projekte (sutartyje) nurodytų pločių daugiau kaip  $-5$  cm.

#### **Sluoksnio lygumas**

Sluoksnio lygumui taikomi šie reikalavimai:

matuojant dangos sluoksnio nelygumus skersine ir išilgine kryptimis, prošvaisos po 3 m ilgio liniuote neturi būti didesnės kaip 20 mm;

neturi būti nedidelių reguliariai atsikartojančių bangų ar panašių nelygumų.

#### **Sluoksnio storis**

Sluoksnio storiui taikomi šie reikalavimai:

įrengto ir sutankinto sluoksnio faktinis storis (atskirųjų verčių vidurkis) neturi būti daugiau kaip 0,0 cm mažesnis už projekte (sutartyje) nurodytą storį. Vidurkiui skaičiuoti nepriimamos daugiau kaip 1,5 cm viršijančios projekte (sutartyje) nurodytą sluoksnio storį atskirosios vertės. Tokiu atveju vidurkiui skaičiuoti imama sluoksnio storio atskiroji vertė, kurią sudaro projekte (sutartyje) nurodyto sluoksnio storio ir 1,5 cm storio suma;

nė viena atskiroji sluoksnio storio vertė neturi būti daugiau kaip 1,5 cm mažesnė už projekte (sutartyje) nurodytą storį.

## **BANDYMAI**

### **Tinkamumo bandymai**

Tinkamumo bandymai ir kokybės kontrolė turi būti vykdomi atsižvelgiant į techninių reikalavimų aprašų TRA UŽPILDAI 19 [6.8] ir TRA SBR 19 [6.9] nuostatas.

Tinkamumo bandymus sudaro tokie bandymai, kuriais įrodomas užpildų, nesurištųjų mišinių ir gruntų tinkamumas numatytai naudojimo paskirčiai, atitinkantys projekto (sutarties) reikalavimus.

Rangovas, prieš pradėdamas darbus, turi pats įsitikinti ir užsakovui įrodyti numatytų naudoti užpildų, nesurištųjų mišinių ir gruntų tinkamumą. Užpildų ir nesurištųjų mišinių tinkamumui įrodyti turi būti pateikta eksploatacinių savybių deklaracija ir, jeigu reikia, bandymų protokolai. Gruntų tinkamumui įrodyti turi būti pateikti bandymų protokolai.

Keičiantis nesurištųjų mišinių, užpildų ir gruntų rūšims bei savybėms, tinkamumas turi būti įrodomas pakartotinai.

Išskirtiniais atvejais gali reikėti atlikti detalesnius tinkamumo bandymus.

Vidinės kontrolės bandymus sudaro tokie bandymai, kuriuos atlieka rangovas arba jo įgaliotinis, kad būtų užtikrinama nesurištųjų mišinių ir gruntų savybių bei atliktų darbų atitiktis projekte (sutartyje) nurodytiems reikalavimams.

Rangovas turi atlikti vidinės kontrolės bandymus reikalaujama tikslumu ir apimtimi. Jeigu nustatomi nuokrypiai nuo projekto (sutarties) reikalavimų, priežastys, lemiančios nuokrypius, turi būti tuoj pat pašalinamos.

Užsakovui ar techniniam prižiūrėtojui pareikalavus, būtina pateikti vidinės kontrolės bandymų rezultatus.

DOKUMENTO ŽYMUO

2574-S-SPP-TS

Lapas

Lapų

Laida

27

83

0

## GARANTINIS TERMINAS

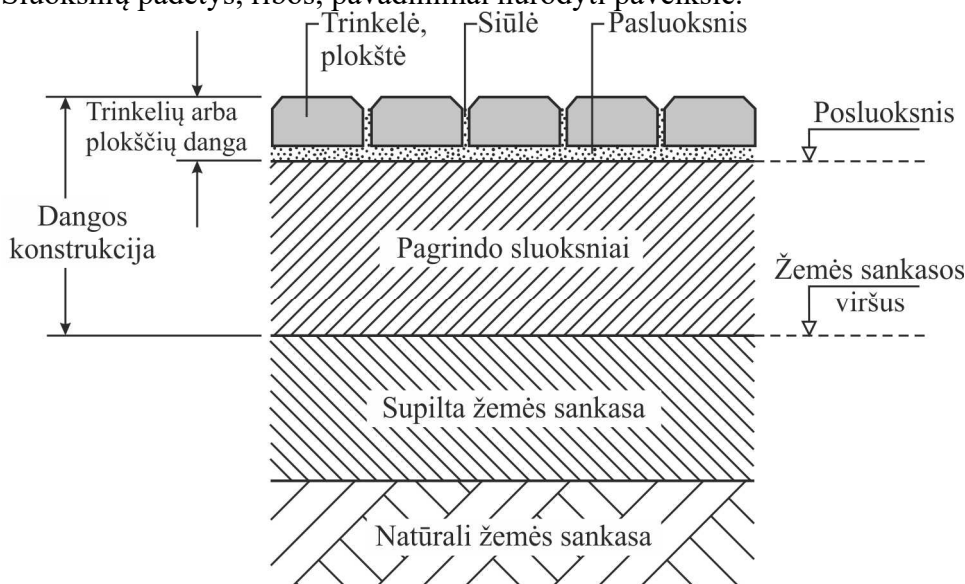
ŠNS, SPS, kelkraščio apatinio sluoksnio įrengimas yra laikomas paslėptais statybos darbais, kuriems pagal Lietuvos Respublikos civilinio kodekso 6.698 straipsnį galioja 10 metų garantinis terminas arba 20 metų garantinis terminas, jeigu yra tyčia paslėptų defektų.

## **TS-SP-3. VIRŠUTINIŲ DANGŲ KONSTRUKCIJŲ ĮRENGIMAS**

KPT SDK 19 Automobilių kelių standartizuotų dangų konstrukcijų projektavimo taisyklės toliau Taisyklės.

### BENDROSIOS NUOSTATOS

Sluoksnių padėrys, ribos, pavadinimai nurodyti paveiksle.



### **Posluoksnis**

Trinkelė ir plokščių dangų įrengimo būtina sąlyga – tinkamas posluoksnis. Šis sluoksnis turi būti pakankamai stabilus, švarus, lygus, tinkamo profilio ir išlaikantis apkrovas. Laikoma, kad šie parametrai įvykdyti, kai posluoksnis atitinka techninių reglamentų ir kitų norminių dokumentų reikalavimus.

Remiantis reikalavimais, keliamais pasluoksnio storio tolygumui, rekomenduojama, kad posluoksnio nelygumai, matuojant prošvaisas skersine ir išilgine kryptimis 3 m ilgio linioje, neturi viršyti 10 mm. Jei darbai atliekami jau ant esamo posluoksnio, prireikus, jo lygumas turi būti pagerintas.

Trinkelė ir plokščių dangų pagrindo sluoksniai gali būti – pagrindo sluoksniai be rišklių.

Pagrindo sluoksniams be rišklių galioja įrengimo taisyklių IT SBR 07 reikalavimai. Turi būti siekiama, kad nesurištojo mišinio granulimetrinės sudėties kreivė būtų prie žemutinės ribinės kreivės.

Siekiant išvengti nesurištojo pasluoksnio medžiagos įsiskverbimo į posluoksnį, pasluoksnio ir posluoksnio medžiagos turi būti taip suderintos tarpusavyje, kad būtų užtikrinamas tinkamas filtravimo stabilumas viena kitos atžvilgiu. Todėl pagrindo sluoksniui be rišklių turi būti naudojamas geros sanklodos nesurištasis mineralinių medžiagų mišinys. Ši savybė įrodoma, kai posluoksnio medžiagos rūšiavimo koeficientas ( $C_u = D_{60}/D_{10}$ ) pagal LST 1331 yra didesnis arba lygus 13.

Taip pat, siekiant išvengti nesurištojo pasluoksnio medžiagos įsiskverbimo į posluoksnį galima numatyti jų atskyrimą neaustine medžiaga (geotekstile). Tačiau reikia atkreipti dėmesį, kad zonose su nuolydžiais, kur leidžiamas transporto eismas, neaustinės medžiagos naudojimo galimybė priklauso nuo jos gebos tinkamai perduoti horizontaliasias jėgas posluoksniui.

Pagrindo sluoksnio nuolydis turi būti toks pat, kaip ir trinkelė ar plokščių dangos.

Bordiūrų (apvadų) posluoksnis yra konstrukcijos elementas, esantis po bordiūro pamatu.

Šis posluoksnis turi būti pakankamai stabilus, lygus, tinkamo profilio ir išlaikantis apkrovas.

Trinkelė ir plokščių dangos bei bordiūrų (apvadų) ant išalusio posluoksnio rengti negalima. Taip pat negalima naudoti sušalusio pasluoksnio ir siūlių užpilo medžiagų.

### **Sluoksnių storis**

Trinkelė ir plokščių sluoksnių storis ir padėrys yra nurodytos taisyklėse KPT SDK 19.

DOKUMENTO ŽYMUO

2574-S-SPP-TS

Lapas Lapų Laida

28 83 0

Esant dangoms, kurias veikia horizontalios jėgos (pvz., įkalnėse ir nuokalnėse, greitėjimo ir lėtėjimo juostose, posūkiuose), reikia papildomai įvertinti, ar, padidinant trinkelį storį būtų galima padidinti trinkelio dangos pastovumą.

#### *Nesurištosios dangos*

Gamtinio akmens trinkelės, kurių storis yra nuo 60 mm iki 120 mm, yra tinkamos eismo zonoms, kurių apkrovos atitinka V ir VI dangos konstrukcijos klasės apkrovas pagal taisyklės KPT SDK 19.

#### **Paviršiaus vandens nuleidimas**

Įrengiant dangų konstrukcijas iš trinkelio ar plokščių, vandens nuleidimas nuo eismo zonų paviršiaus yra labai svarbus. Tam reikia formuoti tinkamas vandens nuleidimo plokštumas. Turi būti vadovaujamas kelių techninio reglamento KTR 1.01 „Automobilių keliai“ ir statybos taisyklių ST „Automobilių kelių žemės sankasos įrengimas“ nurodymais.

#### **Prijungtys**

Įrengiant prijungtis, trinkelės ir plokštės, kurios buvo išpjautos reikiamos formos, neturėtų būti naudojamos, jei jų likęs trumpesnės briaunos (kraštinės) ilgis yra mažesnis negu pusė neišpjautos trinkelės arba plokštės didžiausios briaunos ilgio.

Reikiamos formos turi būti išpjauamos naudojant šlapiąjį pjovimą. Dėl bet kurių nukrypimų nuo šios nuostatos turi būti atskirai sutarta (pvz., kliūtys, kurias sudaro grubiai tašyti arba skaldyti gamtiniai akmenys).

Pleišto formos išpjautų trinkelio ir plokščių, specialiųjų medžiagų trikampiams pleišto formos ploteliams naudojimas, bei prijungčių prie eismo zonos įrenginių įrengimas turi būti nurodytas darbų apraše.

#### **Kelių tiesimo (statybos) produktai**

Statybos (kelių tiesimo) produktai, naudojami įrengti trinkelio ir plokščių dangas, turi atitikti techninių reikalavimų aprašo TRA TRINKELĖS 14 reikalavimus.

### MEDŽIAGŲ MIŠINIAI PASLUOKSNIUI IR SIŪLIŲ UŽPILUI

#### **Nesurištosios dangos**

Galioja techninių reikalavimų aprašo TRA TRINKELĖS 14 VII skyriaus reikalavimai.

Kokybės kontrolė atliekama remiantis techninių reikalavimų aprašo TRA TRINKELĖS 14 1 priedo nurodymais.

#### *Pasluoksnio medžiaga*

Žiūrėti šių įrengimo taisyklių VIII skyriaus II skirsnį.

Pasluoksnio medžiaga turi būti parenkama atsižvelgiant į vietines sąlygas bei laukiamas apkrovas. Daugiausia yra naudojami nesurištieji mišiniai 0/4, 0/5, 0/8 ir 0/11 pagal standartą LST EN 13285.

Turi būti naudojama tokia pasluoksnio medžiaga, kuri dėl savo medžiaginių savybių turi pakankamą stiprį.

Pasluoksnio medžiaga sutankintoje būklėje turi būti pakankamai pralaidi vandeniui ir neturi įsiskverbti į pagrindo sluoksnį (žr., VI skyriaus II skirsnio nuostatas). Dėl šios priežasties pagrindo sluoksnio be riškių ir pasluoksnio medžiagų granulimetrinės sudėties turi būti taip suderintos tarpusavyje, kad būtų užtikrintas tinkamas filtravimo stabilumas viena kitos atžvilgiu.

#### *Siūlių užpilo medžiaga*

Žiūrėti šių įrengimo taisyklių VIII skyriaus IV skirsnį.

Siūlių užpilo medžiagos rūšis ir tipas nurodomas darbų apraše. Gali būti susitarta dėl konkrečios granulimetrinės sudėties.

Reikia naudoti medžiagą, kuria, viena vertus, būtų lengva užpilti siūles, tačiau, kita vertus, kuri būtų kuo atsparesnė išsiurbimui iš siūlių. Siūlių užpilo medžiaga taip pat turi būti parenkama atsižvelgiant į vietines sąlygas bei laukiamas apkrovas.

Daugiausia yra naudojami nesurištieji mineralinių medžiagų mišiniai 0/4, 0/5, 0/8 ir 0/11 pagal standartą LST EN 13285.

Naudojant sujungiamas trinkeles ir/arba klojimo šablonus, kaip siūlių užpilo medžiagą, gali būti tikslinga naudoti nesurištąjį mineralinių medžiagų mišinį 0/2. Šiuo atveju išbiros per 1 mm akučių sietą turi sudaryti 40–70 masės %.

DOKUMENTO ŽYMUO	Lapas	Lapų	Laida
2574-S-SPP-TS	29	83	0

Kitoms eismo zonoms gali būti naudojamos ir tokios siūlių užpilo medžiagos, kurios atitinka tik techninių reikalavimų aprašo TRA TRINKELĖS 14 11, 12 ir 13 lentelių 2 eilutės reikalavimus.

Siūlių užpilo ir pasluoksnio medžiagų granulimetrinės sudėties turi būti taip suderintos tarpusavyje, kad būtų užtikrintas tinkamas filtravimo stabilumas viena kitos atžvilgiu.

Siūlių užpilo viršutinio sieto akučių dydis  $D$  gali būti tik vienu dydžiu mažesnis nei pasluoksnio viršutinio sieto akučių dydis  $D$ . Tačiau viršutinio sieto akučių dydžiai 4 mm ir 5,6 (5) mm laikomi vienu dydžiu.

Jeigu yra numatytas galutinis siūlių užsandarinimas (žr., VIII skyriaus IV skirsnį) tada naudojama 0/2 frakcijos mineralinė medžiaga, kuri neprivalo atitikti techninių reikalavimų aprašo TRA TRINKELĖS 14 reikalavimų.

Visiškam siūlių užsandarinimui labai tinka mineralinės medžiagos su dideliu mineralinių dulkių kiekiu.

Plotuose, kurie nebus valomi mechanizuotu būdu (šluojami, siurbiami, plaunami), gali būti taip pat naudojami 0/2 frakcijos mineralinių medžiagų mišiniai, kurių aptakumo koeficientas turi atitikti  $E_{CS35}$  kategoriją pagal techninių reikalavimų aprašo TRA TRINKELĖS 14 VII skyriaus III skirsnio nurodymus.

Trinkelėlių ir plokščių dangos turi būti valomos atsargiai. Valant mechaniniu būdu, rekomenduojama nenaudoti vakuuminių įrenginių. Vakuuminius valymo įrenginius galima naudoti tik praėjus 1 metams po dangos įrengimo.

### BETONINĖS TRINKELĖS

Betoninės trinkelės turi atitikti standarto LST EN 1338 ir techninių reikalavimų aprašo TRA TRINKELĖS 14 VIII skyriaus reikalavimus.

**Gaminių pavyzdžiai pateikiami gaminių pavyzdžiuose ir detalėse.**

### BETONINIAI BORDIŪRAI IR VANDENS LATAKAI

Betoniniai bordiūrai ir įvairaus tipo vandens latakai turi atitikti standarto LST EN 1340 ir techninių reikalavimų aprašo TRA TRINKELĖS 14 XIV skyriaus reikalavimus.

Betoniniai bordiūrai ir įvairaus tipo vandens latakai gali būti išliejami vietoje (eismo zonoje). Šiuo atveju betonas turi atitikti standarto LST EN 206-1 ir techninių reikalavimų aprašo TRA TRINKELĖS 14 XIV skyriaus reikalavimus.

**Gaminių pavyzdžiai pateikiami gaminių pavyzdžiuose ir detalėse.**

### DARBU ATLIKIMAS

#### **Pasluoksnis**

#### Nesurištosios dangos

Sutankintos būklės pasluoksnio storis turi būti nuo 3 cm iki 5 cm. Naudojant statybos produktus, kurių gaminių storis  $\geq 120$  mm, pasluoksnio storis gali būti nuo 4 cm iki 6 cm.

Kaip pasluoksnio medžiaga yra naudojami nesurištieji mineralinių medžiagų mišiniai 0/4, 0/5, 0/8. Naudojant statybos produktus, kurių gaminių storis  $\geq 120$  mm, o pasluoksnio storis didesnis negu 4 cm, kaip pasluoksnio medžiaga yra naudojamas nesurištasis mineralinių medžiagų mišinys 0/11.

Žiūrėti įrengimo taisyklių VII skyriaus I skirsnį.

Pasluoksnio medžiaga turi būti vienalytiškai permaišyta ir vienalytiškai sudrėkinta reikiamu vandens kiekiu, kuris užtikrina geras klojimo ir sutankinimo sąlygas.

#### **Išdėstymas ir klojimas**

#### Nesurištosios dangos

Siekiant sumažinti ar išvengti betoninių trinkelėlių ir plokščių bei keraminių trinkelėlių ir plokščių pjaustymo, atsižvelgiant į reikiamą klojimo plotį, turi būti iš anksto nustatytas tikslus atstumas tarp bordiūrų, pavienėmis linijomis arba eilėmis išdėstant trinkeles arba plokštes.

Pjaustymo reikia vengti, kur galima, naudojant papildomas detales. Tas pats, pavyzdžiui, turi būti taikoma ir lenktoms detalėms.

Skiriamosios iškyšos (tarpų ribokliai) nėra skirtos užtikrinti taisyklingos siūlės pločio matmenį.

DOKUMENTO ŽYMUO	Lapas	Lapų	Laida
2574-S-SPP-TS	30	83	0

Taisyklingam siūlės pločiui užtikrinti gamtinio akmens trinkelės ir plokštės turi būti surūšiuotos pagal leistinųjų nuokrypių nuo gamtinio matmenų didžiausias ir mažiausias vertes.

Trinkelėlių ir plokštėlių dangos dažniausiai turi būti sutankintos vibravimo priemonėmis, pradėdant nuo kraštų ir artėjant vidurio link. Kartu neturi būti neigiamo poveikio numatytam siūlių tiesumui. Plotai, kurių siūlės dar neužpiltos, neturi būti vibruojami.

#### Betoninių trinkelėlių dangos

Betoninės trinkelės ant pasluoksnio išdėstomos arba klojamos eilėmis taisyklingu šablonu paliekant siūlių tarpelius. Siūlių plotis turi būti nuo 3 mm iki 5 mm, o klojant trinkeles, kurių gamtinio storis  $\geq$  120 mm, siūlių plotis turi būti nuo 5 mm iki 8 mm. Siūlių geometrija turi būti taisyklinga ir sklandi.

#### Betoninių plokštėlių dangos

Betoninės plokštės ant pasluoksnio lygiagrečiai bordiūrams (apvadams) ar kitoms atskaitos ašims išdėstomos arba klojamos eilėmis taisyklingu šablonu paliekant siūlių tarpelius. Siūlių plotis turi būti nuo 3 mm iki 5 mm, o klojant plokštes, kurių gamtinio storis  $\geq$  120 mm, siūlių plotis turi būti nuo 5 mm iki 10 mm. Siūlių geometrija turi būti taisyklinga ir sklandi.

#### Gamtinio akmens trinkelėlių ir plokštėlių dangos

Gamtinio akmens trinkelės ir plokštės išdėstomos arba klojamos įkalant ir paliekant siaurus siūlių tarpelius. Priklausomai nuo trinkelėlių ir plytėlių gamtinio storio, tarp jų paviršiaus briaunų išmatuotas siūlės plotis turi būti:

ne didesnis kaip 10 mm, kai gamtinio storis yra nuo 60 mm iki 120 mm;

Siūlių geometrija turi būti taisyklinga ir sklandi. Toje pačioje eilėje esančios trinkelės ir plokštės turėtų būti kuo vienodesnių matmenų.

## **SIŪLIŲ UŽPYLIMAS**

### **Nesurištosios dangos**

Siūlės turi būti visiškai ir nuolat užpilamos lygiagrečiai atliekamiesiems klojimo darbams. Siūlėms užpildyti užpilo medžiaga turi būti pilama ant paklotos dangos, išluojama į siūles, o, jei reikia, įterpiama atskiedus nedideliu vandens kiekiu. Visą siūlių užpilo medžiagos perteklių reikia pašalinti. Po to, plotas, kuris pakankamai išdžiūvo, turi būti sutankintas vibravimo arba kalimo priemonėmis, kol tampa stabilus. Jei reikia, siūlės turi būti užpiltos pakartotinai.

Gali būti numatomas galutinis siūlių uždarymas, išluojant į siūles 0/2 frakcijos mineralinę medžiagą ar įterpiant ją atskiedus nedideliu vandens kiekiu.

Vibruojant ar įkalant trinkeles, kurios turi specialų paviršių (pvz., spalvotą, keraminį), ir visų rūšių plokštes šį paviršių reikia saugoti ir naudoti specialias sintetines medžiagas.

## BORDIŪRAI, VANDENS LATAKAI

### **Bordiūrai**

Bordiūrai (apvadai) arba kraštų sutvirtinimai iš trinkelėlių klojami ant 20 cm storio pamato su atspara. Naudojama betono markė – C 12/15 ir stipresnis. Pamatas ir atspara turi būti tinkamai sutankinti.

Bordiūrai (apvadai) ir atsparos klojami ant pamato betono mišinio, dar neprasidėjus jo rišimosi procesui.

Bordiūrų atsparos įrengiamos 15 cm storio, panaudojant klojinius. Atsparos viršutinė briauna priderinama prie besiribojančios eisimo zonos dangos konstrukcijos sluoksnių storio. Atsparos paviršius lengvai nusklembiamas išorėn.

Bordiūrų atsparos, esančios negrindžiamoje zonoje, plotis turi būti mažiausiai 15 cm. Bordiūrų atsparas, kurias dažnai veikia didelės mechaninės apkrovos (pvz., žiedinių sankryžų mažų spindulių įvažose ir išvažose), gali prireikti įrengti didesnio pločio ir didesnio gniuždomojo stiprio klasės. Pagrįstais atvejais bordiūrų atsparų plotį galima sumažinti iki 10 cm.

Bordiūrų (apvadų) siūlės įrengiamos su tarpais. Siūlės tarpo plotis – apie 3–5 mm, kuris neužpildomas, išskyrus specialiuosius atvejus (pvz., užvažiuojamų bordiūrų tarpai gali būti užpildomi elastine medžiaga).

Kreivėse, kurių spindulys yra 12 m ir mažesnis, turėtų būti naudojami lenktos formos bordiūrai (apvadai). Kreivėse, kurių spindulys didesnis negu 12 m gali būti naudojami tiesūs

DOKUMENTO ŽYMUO

2574-S-SPP-TS

Lapas

31

Lapų

83

Laida

0

500 mm ilgio bordiūrai (apvadai). Kreivėse, kurių spindulys yra 20 m ir didesnis, gali būti naudojami tiesūs 1000 mm ilgio bordiūrai (apvadai).

Surištųjų dangų bordiūrų įrengimui gali būti taikomi papildomi reikalavimai pateikti metodinių nurodymų MN TRINKELĖS 14 VII skyriaus IX skirsnyje.

### PROFILIO PADĖTIS, LEISTINIEJI NUOKRYPIAI

#### **Aukščiai**

Trinkelėių ir plokščių dangos turi būti įrengtos pagal projekte nurodytą paviršiaus aukštį, skersinį ir išilginį nuolydį. Dangos viršaus aukščių nuokrypiai nuo projektinių aukščių neturi būti didesni kaip  $\pm 2,0$  cm.

Bordiūrai, apvadai ir kiti panašios paskirties elementai tai pat turi būti įrengti pagal projekte nurodytą paviršiaus aukštį ir padėtį plane. Jų viršaus aukščių nuokrypiai nuo projektinių aukščių ir padėties plane nuokrypiai nuo atskaitos ašių neturi būti didesni kaip  $\pm 2,0$  cm. Didesni nuokrypiai leistini tik tada, jei tai leidžia žymiai sumažinti trinkelėių ir plokščių įrengimo darbus. Šiuo atveju užsakovas ir rangovas turi susitarti prieš darbų pradžia.

Lygaus paviršiaus bordiūrų, apvadų ir kitų elementų tarpusavio viršutinio ir priekinio paviršiaus nuokrypiai siūlės vietoje neturi būti didesni kaip 2,0 mm, o nelygaus paviršiaus – neturi būti didesni kaip 5,0 mm.

#### **Nelygumai**

Paviršiaus nelygumai, matuojant prošvaisas skersine ir išilgine kryptimis 3 m ilgio liniuote pagal LST EN 13036-7, kai naudojamos gamtinio akmens tašyto paviršiaus trinkelės ar plokštės, neturi viršyti 15 mm, o kitais atvejais neturi viršyti 10 mm.

Pagrindo sluoksnio nelygumai, kurie viršija leistinus nuokrypius, negali būti išlyginti klojant pasluoksnį.

Trinkelėių ir plokščių danga siūlių vietose turi būti paklota vienodame aukštyje (lygyje). Klojant lygaus paviršiaus statybos produktus nuokrypis neturi viršyti 2 mm, o klojant grublėto paviršiaus statybos produktus nuokrypis neturi viršyti 5 mm.

Įrengiant trinkelėių ir plokščių dangų prijungtis prie apvadų, kelio (gatvės, eismo zonos) įrenginių ir vandens latakų, šių dangų paviršius turi būti 3–5 mm aukštesnis už apvadų ir kelio įrenginių paviršių ir 3–10 mm aukštesnis už vandens latako briaunos paviršių.

#### **Skersiniai arba įstrižiniai nuolydžiai**

Trinkelėių ir plokščių dangų vandens nuleidimą užtikrinantis suminis nuolydis neturi būti: kai naudojami gamtinio akmens tašyto arba grubiai apdoroto paviršiaus statybos produktai: važiuojamojoje dalyje mažesnis negu 3,5 %; kitose eismo zonose mažesnis negu 3,0 %; visais kitais atvejais mažesnis negu 2,5 %.

Darbų atlikimo sąlygotas nuolydžio nuokrypis nuo reikalaujamo (projektinio) neturi būti didesnis negu  $\pm 0,5$  %.

Jei dėl vietinių sąlygų tokių verčių neįmanoma išlaikyti, prieš darbų pradžia statybos sutarties šalys turi susitarti, kokias papildomas priemones reikia taikyti.

Pasluoksnio paviršiaus nuolydis turi būti toks pats kaip ir trinkelėių ir plokščių dangos paviršiaus nuolydis.

#### **Pasluoksnio storis**

Mažiausia pasluoksnio storio vertė nurodyta VIII skyriaus II skirsnyje paklojus pasluoksnį negali būti nepasiekta daugiau kaip 1 cm. Nurodyta didžiausia pasluoksnio storio vertė negali būti viršyta.

### BANDYMAI

#### **Bendrosios nuostatos**

Tinkamumo bandymus sudaro tokie bandymai, kuriais įrodomas statybos produktų tinkamumas numatomi naudojimo paskirčiai, nurodytai statybos sutartyje.

Rangovas, prieš pradėdamas darbus, turi pats įsitikinti ir užsakovui įrodyti pasirinktų naudoti statybos produktų tinkamumą apkrovoms ir numatomiems darbams atlikti. Jeigu pasikeičia šių statybos

DOKUMENTO ŽYMUO	Lapas	Lapų	Laida
2574-S-SPP-TS	32	83	0

produktų rūšis ir charakteristikos arba tiesimo (statybos) sąlygos, tinkamumas turi būti įrodomas iš naujo.

Mineralinių medžiagų ir medžiagų mišinių tinkamumas įrodomas pateikiant atitikties deklaracijas ir kur privalomas – CE ženklinimą.

Kitų statybos produktų tinkamumas įrodomas pateikiant bandymų rezultatus, atitikties deklaracijas, taip pat ženklinimą, numatytą atitinkamuose tų statybos produktų standartuose.

Užsakovui reikalaujant, turi būti pateikti pakankamo dydžio (kiekio) visų numatytų naudoti statybos produktų ėminiai (prireikus pavyzdžiai), kurie saugomi kaip kontroliniai ėminiai.

Apie tokių ėminių pripažinimą sutarties partneriai turi surašyti protokolą. Šie ėminiai naudojami kontroliniuose bandymuose, įvertinant medžiagų atitiktį projekto (sutarties) reikalavimams.

Ypatingais atvejais gali prirėikti atlikti išplėstinius tinkamumo bandymus.

Užsakovas gali nustatyti papildomus reikalavimus ar bandymus, nenumatytus techninių reikalavimų apraše TRA TRINKELĖS 14. Šiuo atveju tokie reikalavimai ir bandymų rūšys bei apimtis nurodomi papildomose techninėse specifikacijose (darbų aprašuose).

#### **Vidinės kontrolės bandymai**

Vidinės kontrolės bandymus sudaro tokie bandymai, kuriuos atlieka rangovas arba jo įgaliotinis, kad būtų užtikrinama medžiagų ir medžiagų mišinių savybių bei atliktų darbų atitiktis projekte (sutartyje) nurodytiems reikalavimams.

Rangovas turi kruopščiai atlikti reikiamos apimties vidinės kontrolės bandymus. Rangovas tiksliai atliekamos vidinės kontrolės apimtį nurodo savo statybos taisyklėse, tačiau ši apimtis neturėtų būti mažesnė negu nurodyta 174 punkte. Rezultatai pateikiami protokole. Jeigu nustatomi nuokrypiai nuo projekto (sutarties) reikalavimų, priežastys, lemiančios nuokrypius, turi būti tuoj pat pašalinamos. Šiuo atveju vidinės kontrolės apimtis turi būti padidinta, kol nusistovės gera gamybos kokybė.

Užsakovui ar techniniam prižiūrėtojui pareikalavus, būtina pateikti vidinės kontrolės bandymų rezultatus.

#### **Kontroliniai bandymai**

Kontrolinius bandymus galima atlikti tuo pačiu metu su vidinės kontrolės bandymais. Vidinės kontrolės bandymų, atliktų kartu su užsakovu, rezultatai gali būti pripažįstami kaip kontrolinių bandymų rezultatai. Kartu su vidinės kontrolės bandymais atliktų kontrolinių bandymų rezultatus, jeigu įmanoma ir tikslinga, galima naudoti atsiskaityti už darbus. Esant poreikiui, bandymų skaičių galima didinti arba mažinti.

#### **Papildomi kontroliniai bandymai**

Jeigu manoma, kad kontrolinių bandymų rezultatai nebūdingi visam bandymams priskirtam plotui, rangovas turi teisę prašyti atlikti papildomus kontrolinius bandymus.

Užsakovui taip pat išlieka teisė savo nuožiūra atlikti papildomus kontrolinius bandymus.

Ėminio vietą ir priskiriamą ploto dalį užsakovas ir rangovas nustato kartu. Jeigu pradiniam kontroliniam bandymui priskirta ploto dalis neaiški ir/ar abipusiu sutarimu negalima nustatyti ribų (pvz., vertinant vizualiai ar remiantis radiometrinių matavimų rezultatais), tai papildomam kontroliniam bandymui priskiriama ploto dalis turi sudaryti ne mažiau kaip 20% pradiniam kontroliniam bandymui priskiriamo ploto.

Darbų priėmimą lemia pradinių ir papildomų kontrolinių bandymų nuo šiol jiems priskirtose plotų dalyse rezultatai.

Jeigu papildomų kontrolinių bandymų reikalauja rangovas, tai šių bandymų išlaidas apmoka jis pats.

### **TS-SP-4. ŽELDINIŲ ĮRENGIMAS/ ATNAUJINIMAS**

Vejos įrengimui vadovautis Medžių ir krūmų veisimo, vejų ir gėlynų įrengimo taisyklėmis.

#### **Vejos tipas - paprastoji:**

Paprastajai vejai suformuoti reikalingas ne seklesnis kaip 10 cm dirvos sluoksnis. Pasėti žolių sėklų mišinį, pritaikytą vejos tipui.

Paprastoms vejoms skirtuose žolių mišiniuose pagrindinės žolės dažnai būna daugiametės pievinės miگلės (atsparios mindymui ir šalčiui, gerai želia vidutinio sunkumo bei sunkesnėse dirvose), raudonieji eraičiniai ir svidrės. Pastarosios yra vienos atspariausių mindymui, itin greitai ir gan tankiai sudygsta.

DOKUMENTO ŽYMUO	Lapas	Lapų	Laida
	2574-S-SPP-TS	33	83 0

### Sėjos metas, sėklų mišinys ir presavimas

Paprastosios vejos sėklų mišinyje vyrauja pievinės miglės, atsparios mindymui bei nepalankioms žiemos sąlygoms, auga ir sunkesnės mechaninės sudėties dirvožemiuose. Jos gali sudaryti 55 proc. visų sėklų, raudonieji eraičinai – 45 proc. Be to, į mišinį iki 10 proc. galima pridėti daugiamečių svidrių. Paprastai vejai tinka ne tik varpinės, bet ir ankštinės daugiametės žolės – baltieji dobilai ar žemaūgės liucernos.

Dirvos paruošimas ir gera sėjos kokybė yra svarbiau už didelę sėklos normą. Į vieną kvadratinį metrą paprastai sėjama 30 g sėklos (sėjos norma būna nurodyta ant pakuotės). Mišinio sudėtis ir komponentų skaičius priklauso nuo vejos paskirties ir augimo sąlygų.

### **Bendrosios vejų įrengimo, priežiūros rekomendacijos**

#### Vejos užbaigimas ir taisymas

Pavasari sėtą veją reikia taisyti nuo rugpjūčio 15 iki rugsėjo 20 dienos. Rudenį sėtą veją reikia taisyti sekantį pavasarį iki gegužės 30 dienos. Žolei pakankamai įsišaknijus, vejos kraštai išlyginami. Plikas vietas, kur žolė auga prastai, reikia apsėti iš naujo, palankiu sėjai metu.

#### Valymas

Pavasarinis valymas atliekamas kaip įmanoma anksčiau. Iš apsodintų zonų surenkamos visos atliekos, tačiau reikia vengti nereikalingo augalų judinimo. Žiemą barstymui naudotą smėlį reikia pašalinti iškart nutirpus sniegui. Rudens valymo metu prieš žiemą nuo vejų pašalinami lapai.

#### Taisymai

Vejos zonas reikia taisyti iškart pastebėjus žalą, tačiau reikia atsižvelgti į palankiausią sėjos laiką. Kaip įmanoma greičiau reikia sutaisyti pažeistas konstrukcijas, gražinant jas į pirminę būklę. Užbaigus statybos darbus būtina atstatyti esamą veją taip, kaip buvo iki statybos.

#### Žaliųjų zonų priežiūra

Laistymas: Pirmojo augimo sezono metu vejas reikia laistyti pagal poreikį. Naujai sudygusią veją reikia laistyti, kad ji neišdžiūtų.

Trėšimas: Veją reikia trėšti tinkamomis kompozicinėmis trąšomis pavasarį, iškart nutirpus sniegui, pilant maždaug 2 kg 100 kvadratinių metrų, pasikonsultavus su gamintoju.

Pjovimas: Pirmąkart pjauti reikia atsargiai, kad neišrauti mažai įsišaknijusios žolės.

Veją reikia pjauti šitaip: Sudygusią žolę pjauti, kai ji pasieks 10 cm aukštį; - Vienu metu reikia nupjauti maždaug 2/3 žolės aukščio. Žolė turi būti 3-6 cm aukščio; - Visą nupjautą žolę pašalinti; - Nupjovus žolę, veją palaistyti.

Lopymas: Plikas ir suardytas vietas reikia taisyti nedelsiant, tačiau geriausiu sėjai metu. Užlopytas vietas reikia apdirbti kauptuku ar sodininko voleliu. Jei reikia, galima užpilti ploną dirvožemio sluoksnį ir paviršių sulyginti. Lopymui naudoti tą patį dirvožemio mišinį, kaip ir pirminiam užsėjimui. Sėjamų sėklų kiekis yra 1.5 kg 100 kvadratinių metrų. Naudojamas sėklų mišinys turi būti toks pats, kaip ir naudotas iš pradžių. Sėklas reikia lengvai užbarstyti dirvožemiu, o užlopytą vietą suplūkti.

Veja



### **Reikalavimai krūmams**

Sodmenys turi būti sveiki: be žaizdų, fizinių pažeidimų, kenkėjų ir grybinių ligų pakenkimų, puvinio, gyvybingi, antžeminė dalis ir šaknys fiziškai nesužaloti ir nepažeisti šalčio ar šalnų, nenuvytę.

Medžiai ir krūmai turi turėti prie stiebo pririštą etiketę, kurioje nenuplaunamais žymekliais įrašytas augalo lietuviškas ir lotyniškas pavadinimas, nurodytas atsparumas šalčiui, medžiams – kamieno apimtis (matuojama 1 m aukštyje nuo šaknies kaklelio, apjuosiant kamieną lanksčia matuokle 5 mm tikslumu),

DOKUMENTO ŽYMUO

2574-S-SPP-TS

Lapas	Lapų	Laida
-------	------	-------

34	83	0
----	----	---

persodinimų skaičius ir šaknų gumulo dydis (sodinamiems su žemės gumulu) ar konteinerio talpa (pasodintiems konteineriuose), krūmams – augalo dydis.

Reikalavimai krūmams (išskyrus besidriekiančių formų):

ne žemesni kaip 20 cm;

lapuočiai krūmai turi turėti ne mažiau kaip tris šakas, išskyrus rožes (jos turi turėti ne mažiau kaip 2 šakas).

**Krūmų pavyzdžiai pateikiami vaizdinėje informacijoje.**

Teritorijoje esantys želdiniai apsaugomi, perkeliama ir naujai sodinami. Želdinių tvarkybai būtina remtis LR ŽELDINIŲ APSAUGOS, VYKDANT STATYBOS DARBUS, TAISYKLĖMIS BEI LR ŽELDYNŲ ĮSTATYMAS. Dirvožemio augalinis sluoksnis nukasamas įrengiamų objektų vietose.

Susidariusios statybinės atliekos turi būti tvarkomos LR atliekų tvarkymo įstatymo (VII 1-787) 31 straipsnio nustatyta tvarka. Dirvožemio perteklius gali būti sandėliuojamas greta įrengiamų ir remontuojamų objektų vėliau panaudojant vertikaliajam teritorijos planavimui.

#### **TS-SP-4. SPECIALŪS GAMINIAI**

Taktiliniai išpėjamieji paviršiai, nerūdijančio plieno taktiliniai neregijų išpėjimo indikatoriai

Pagal galiojančius standartus ir gerąją praktiką, nerūdijančio plieno taktiliniai neregijų išpėjimo indikatoriai turi būti įrengiami taip, kad užtikrintų žmonių su regos negalia saugumą ir orientaciją aplinkoje. Lietuvoje šių elementų įrengimas dažniausiai remiasi į tarptautinius standartus (pvz., ISO 23599:2012) bei statybos techninius reglamentus (STR), taip pat – į universalų dizaino principus.

Medžiaga: Nerūdijantis plienas turi būti atsparus slydimui (naudojamas dažnai su neslystančiu paviršiumi).

Išdėstymas: Išpėjamoji zona – tai tam tikru raštu išdėstyti apvalūs ar kupolo formos indikatoriai, kurie aiškiai jaučiami po kojomis ar su baltąja lazdele.

Aukštis: Dažniausiai indikatoriai iškili apie 4–5 mm.

Skersmuo: Dažniausiai apie 25–35 mm.

Atstumai tarp elementų: Apytiksliai 60–70 mm nuo centro iki centro.

Papildomi reikalavimai esant neaiškumams pateikia:

ISO 23599:2012 – Taktiliniai paviršiaus indikatoriai.

EN 17210:2021 – Prieinamumo reikalavimai viešosioms erdvėms.

DOKUMENTO ŽYMUO	Lapas	Lapų	Laida
2574-S-SPP-TS	35	83	0

# KONSTRUKCIJŲ ĮRENGIMO TECHNINĖS SPECIFIKACIJOS

## TS-01. BENDRIEJI STATYBOS DARBŲ VYKDYMO NUOSTATAI PAGRINDINIAI NORMATYVINIAI DOKUMENTAI IR NUORODOS BENDRIEJI NURODYMAI REIKALAVIMAI IR NURODYMAI

1. Standartų reikalavimai
2. Statybos darbų organizavimas
4. Medžiagos ir gaminiai
5. Montavimas
6. Statybos ir montavimo darbų vykdymas
7. Bendros sąlygos
8. Atidavimas eksploatacijai
9. Garantija

## TS-02. ŽEMĖS DARBAI. PAGRINDINIAI NORMATYVINIAI DOKUMENTAI IR NUORODOS BENDRIEJI NURODYMAI REIKALAVIMAI IR NURODYMAI DARBAMS

1. Statybos darbų kontrolė
2. Objekto statybos vietos paruošiamieji darbai
3. Grunto kasimas
4. Grunto užpylimas
5. Statybinis gruntas užpylimui
6. Garantija

## TS-03. GREŽTINIŲ PAMATŲ ĮRENGIMO DARBAI PAGRINDINIAI NORMATYVINIAI DOKUMENTAI IR NUORODOS BENDRIEJI NURODYMAI REIKALAVIMAI IR NURODYMAI DARBAMS

1. Grežduobių įrengimas
  2. Armatūros ruošimas ir konstrukcijų armavimas
  3. Betonavimo darbų vykdymas
- ### REIKALAVIMAI MEDŽIAGOMS IR GAMINIAMS
1. Betonas
  2. Armatūra

## TS-04. MONOLITINIO BETONO DARBAI PAGRINDINIAI NORMATYVINIAI DOKUMENTAI IR NUORODOS BENDRIEJI NURODYMAI REIKALAVIMAI IR NURODYMAI DARBAMS

1. Klojinių įrengimas
  2. Armatūros ruošimas ir konstrukcijų armavimas
  3. Betonavimo darbų vykdymas
  4. Išbetonuotų konstrukcijų priežiūra
  5. Betono paviršiaus užbaigimas
- ### REIKALAVIMAI MEDŽIAGOMS IR GAMINIAMS
1. Betonas
  2. Armatūra
- ### BETONO STIPRUMAS NUIMANT KLOJINIUS LEISTINI KLOJINIŲ NUOKRYPIAI

DOKUMENTO ŽYMUO	Lapas	Lapų	Laida
2574-S-SPP-TS	36	83	0

ARMATŪRINIŲ KONSTRUKCIJŲ LEISTINI NUOKRYPIAI  
GELŽBETONINIŲ MONOLITINIŲ KONSTRUKCIJŲ LEISTINI NUOKRYPIAI  
PAVIRŠIAUS APDAILINIMO BŪDAI  
BETONO PAVIRŠIŲ KATEGORIJS IR REIKALAVIMAI JIEMS

**TS-06. METALO DARBAI.**

11 lapų

- 5.1. BENDROJI DALIS.
- 5.2. PLIENINĖS LAIKANČIOS KONSTRUKCIJOS.
  - 5.2.1. METALO STATYBINIAI PROFILIAI.
  - 5.2.2. ELEKTRODAI.
  - 5.2.3. VARŽTAI.
  - 5.2.4. PROFILIUOTŲ METALO LAKŠTŲ IR SIENŲ DANGOS.
- 5.3. CINKUOTA SKARDA.
- 5.4. METALO DARBAI STATYBOJE.
  - 5.4.1. BENDRI NURODYMAI.
  - 5.4.2. GAMYBA.
  - 5.4.3. VIRINTINĖS JUNGTYS.
  - 5.4.4. JUNGIMAS VARŽTAIS.
  - 5.4.5. APSAUGA NUO KOROZIJS.
    - 5.4.5.1. DAŽYMAS.
    - 5.4.5.2. GALVANIZAVIMAS.
  - 5.4.6. SURINKIMAS IR PASTATYMAS.
    - 5.4.6.1. BENDROJI DALIS.
    - 5.4.6.2. METALINIŲ ELEMENTŲ SANDĖLIAVIMAS.
    - 5.4.6.3. LEISTINOS MONTAVIMO NUOKRYPOS.
- 5.5. METALO DARBŲ KONTROLĖ.
  - 5.5.1. TIKRINIMAS.
  - 5.5.2. KOKYBĖS KONTROLĖ.
  - 5.5.3. SUVIRINIMŲ BANDYMAS.
  - 5.5.4. SUVIRINIMO TIKRINIMŲ METODAI.
  - 5.5.5. SUVIRINIMO TIKRINIMŲ APIMTYS.
  - 5.5.6. PAPILDOMI PLIENO BANDYMAI.
- 5.6. GAISRINĖ SAUGA

Apibrėžimas	<b>TS - 01 BENDRIEJI STATYBOS DARBŲ VYKDYMO NUOSTATAI</b>								
Pagrindiniai normatyviniai dokumentai ir nuorodos	<ul style="list-style-type: none"><li>▪ STR 1.06.01:2016 Statybos darbai</li><li>▪ STR 1.09.04:2007 Statinio projekto vykdymo priežiūra</li><li>▪ STR 2.01.01(1):2005 Esminis statinio reikalavimas. Mechaninis atsparumas ir pastovumas</li><li>▪ EN ISO 12944-2:1998 Dažai ir lakai. Plieninių konstrukcijų apsauga nuo korozijos apsauginėmis dažų sistemomis. 2 dalis. Aplinkos klasifikacija</li><li>▪ STR 1.06.01:2016 Statybos darbai. Statinio statybos priežiūra</li><li>▪ STR 1.11.01:2010. Statybos užbaigimas.</li></ul>								
Bendrieji nurodymai	<ul style="list-style-type: none"><li>▪ Šių techninių specifikacijų reikalavimai apima tokias statybos sritis:<ul style="list-style-type: none"><li>• statybos darbų organizavimas;</li><li>• statybos paruošiamieji;</li></ul></li></ul>								
<table border="1"><thead><tr><th>DOKUMENTO ŽYMUO</th><th>Lapas</th><th>Lapų</th><th>Laida</th></tr></thead><tbody><tr><td>2574-S-SPP-TS</td><td>37</td><td>83</td><td>0</td></tr></tbody></table>		DOKUMENTO ŽYMUO	Lapas	Lapų	Laida	2574-S-SPP-TS	37	83	0
DOKUMENTO ŽYMUO	Lapas	Lapų	Laida						
2574-S-SPP-TS	37	83	0						

	<ul style="list-style-type: none"><li>• visų rūšių statybos aikštelėje vykdomi ir montavimo darbai, izoliacijos ir apdailos darbai (vykdymas ir darbų kokybės kontrolė).</li><li>▪ Techninių specifikacijų reikalavimai privalomi Rangovui, Subrangovams, statybinių medžiagų Gamintojams ir Tiekėjams.</li></ul>								
Reikalavimai ir nurodymai	<p><u>STANDARTŲ REIKALAVIMAI</u></p> <ul style="list-style-type: none"><li>▪ Turi būti taikomi šių standartų reikalavimai:</li><li>▪ Lietuvos standartai LST, LST EN. LST ISO.</li><li>▪ Standartų reikalavimai taikomi šiose sferose:<ul style="list-style-type: none"><li>• statybinių medžiagų, gaminių ir dirbinių gamyba;</li><li>• bandymai (pvz. betono, skiedinių).</li></ul></li><li>▪ Taikomų standartų žiniaraščiai (lentelės) pateikti atskirų bendrųjų statybos darbų techninėse specifikacijose. Nuorodos į šiuos standartus yra duotos atitinkamuose techninių specifikacijų tekstuose.</li><li>▪ Turi būti taikomos specialių statybos medžiagų, kurių konkreti markė (sistema) parinkta pagal techninių specifikacijų reikalavimus konkurso (atrankos) būdu, gamintojo techninės įrangos instrukcijos.</li><li>▪ Ši specifikacija turi būti skaitoma drauge su brėžiniais. Jei tarp brėžinių ir specifikacijos iškyla kokių nors skirtumų, svarbesne laikoma specifikacija. Tačiau Rangovas turi atkreipti Užsakovo dėmesį į visus didesnius neatitikimus prieš sprenddamas apie konkrečią interpretaciją. Jei kokių pakeitimų atsiranda nuostatuose, teisiniuose dokumentuose, standartuose ir 1.1, svarbesniais laikomi brėžiniai ir specifikacijos. Tačiau Rangovas turi informuoti Užsakovą apie visus tokius neatitikimus prieš nusprenddamas apie konkrečią interpretaciją, ypač teisinių dokumentų, nuostatų ar standartų atžvilgiu.</li></ul> <p>2. <u>STATYBOS DARBŲ ORGANIZAVIMAS</u></p> <ul style="list-style-type: none"><li>▪ Rangovas, vadovaujantis techniniame projekte pateiktais bendrais statybos paruošimo ir organizavimo principais, techninėmis specifikacijomis ir brėžiniais, privalo parengti darbų vykdymo projektą ir vykdyti darbus pagal jį. Darbų vykdymo projekte numatyti statybos metodai, technologijos ir darbų eiliškumas turi užtikrinti:<ul style="list-style-type: none"><li>• greta esančių statinių stabilumą;</li><li>• darbų saugą.</li></ul></li><li>▪ Darbų vykdymo projekto kalendoriniame grafike atskirų darbų (statinių) vykdymo terminai turi būti suderinti su pagrindinės technologinės įrangos tiekimo terminais</li></ul> <p>3. <u>DARBO PROJEKTAS</u></p> <ul style="list-style-type: none"><li>▪ Statomų statinių komplekso statybos darbai turi būti vykdomi pagal parengtą darbo projektą, tame tarpe ir bendrieji statybos darbai.</li><li>▪ Darbo projektą turi parengti projektavimo įmonės, turinčios atitinkamą kvalifikacijos atestatą ir turinčios patirtį šioje veikloje.</li><li>▪ Darbo projekto sudėtį ir detalumą nustato atitinkami reglamentai ir standartai.</li><li>▪ Darbo projekto bendriesiems statybos darbams apimtis ir detalumas turi būti pakankami, kad pagal jų sprendimus būtų galima pagaminti statybos gaminius ir dirbinius, atlikti statybos darbus, pastatyti ir naudoti statinius, darbo</li></ul>								
	<table border="1"><tr><td data-bbox="707 2051 1270 2085">DOKUMENTO ŽYMUO</td><td data-bbox="1270 2051 1350 2085">Lapas</td><td data-bbox="1350 2051 1430 2085">Lapų</td><td data-bbox="1430 2051 1505 2085">Laida</td></tr><tr><td data-bbox="707 2107 1270 2141">2574-S-SPP-TS</td><td data-bbox="1270 2107 1350 2141">38</td><td data-bbox="1350 2107 1430 2141">83</td><td data-bbox="1430 2107 1505 2141">0</td></tr></table>	DOKUMENTO ŽYMUO	Lapas	Lapų	Laida	2574-S-SPP-TS	38	83	0
DOKUMENTO ŽYMUO	Lapas	Lapų	Laida						
2574-S-SPP-TS	38	83	0						

projekte būtų įvykdyti techninio projekto projektiniai sprendimai ir techninių specifikacijų reikalavimai, privalomųjų dokumentų projektui rengti sąlygos statinių esminiai reikalavimai, normatyvinių statybos dokumentų ir statybos specialieji reikalavimai. Rengiant darbo projektą būtina:

- vadovautis statybos bendraisiais duomenimis, bei geologijos ir hidrogeologijos duomenimis;
- taikyti išvardintus statybos normatyvinius dokumentus.
- Negali būti keičiami (ar supaprastinti) šie techninėse specifikacijose ir techninio projekto brėžiniuose išdėstyti esminiai reikalavimai ir sprendimai:
  - pagrindiniai architektūros sprendimai: išplanavimas, išorės ir vidaus apdailos sprendiniai (jei Užsakovas nenurodys kitaip);
  - reikalavimai konstrukcijų betonui: pagal stiprį - C, pagal vandens nepralaidumą W ir atsparumą šalčiui - F;
  - reikalavimai metalo konstrukcijų apsaugai nuo korozijos;
  - konstrukcijų betoninių paviršių apsauga;
  - konstrukcijų gaisriniai reikalavimai.
- Turi būti atlikti pagrindinių konstrukcijų statiniai skaičiavimai pagal techninėse specifikacijose pateiktas skaičiavimo schemas ir apkrovas, jei būtina jas patikslinant.

#### 4. MEDŽIAGOS IR GAMINIAI

- Visi statybiniai gaminiai, medžiagos ir priedai turi atitikti nurodytus dokumentacijoje ir turi būti nauji. Visos medžiagos ir gaminiai turi būti pateikti su:
  - gamintojo rekvizitais, firmos atpažinimo ženklu;
  - specifikacija;
  - nuoroda kam skiriama;
  - spalvos nuoroda;
  - pagaminimo data.
- Užsakovas turi teisę atmesti medžiagą, be jokių papildomų išlaidų Užsakovui jei ji neatitinka specifikacijos reikalavimų. Tokiu atveju, rangovas turi pateikti kitas medžiagas ir įrengimus, kurie atitinka specifikaciją ir kurių pageidauja Užsakovas.
- Visi gaminiai ir medžiagos turi atitikti specifikacijoje ir brėžiniuose nurodomus kokybės reikalavimus. Jų įpakavimai, pristatymo dokumentai ar kita turi nurodyti jų kokybę.
- Specifikacijoje pateikiami bendrieji kokybės reikalavimai. Tokiu atveju, jei konkrečiai nebus nurodyta medžiaga, pvz. nenurodant medžiagos pavadinimo ar standarto, prieš ją perkant ji turės būti pateikiama Užsakovo patvirtinimui.
- Galimi gaminių ir medžiagų atitikties nurodymai montavimo stadijos metu neturi būti uždengiami arba, jei negalima palikti jų matomais, turi būti lengvai ir visiškai atidengiami.
- Gaminių ir medžiagų pristatymą reikia koordinuoti pagal statybos darbų grafiką. Reikia vengti nereikalingo saugojimo statybos aikštelėje. Visi tiekiami gaminiai ir medžiagos turi būti su tinkamais dokumentais.
- Atvežtų prekių išvaizdą, galimus defektus ir žalą reikia patikrinti vizualiai. Visos pretenzijos turi būti pateikiamos prekių Tiekėjui.
- Gaminiai ir statybinės medžiagos turi būti saugomi taip, kad nepablogėtų jų kokybė. Reikia laikytis kiekvienos medžiagos nurodytų saugojimo reikalavimų ir gamintojo pateiktų galiojančių nuorodų. Statybos aikštelėje

DOKUMENTO ŽYMUO

2574-S-SPP-TS

Lapas

Lapų

Laida

39

83

0

prekės turi būti laikomos tinkamose ir jei būtina, izoliuotose, sausose, šildomose ir tinkamai vedinamose patalpose taip, kad kiekviena medžiaga būtų padėta teisingai ir lengvai patikrinama.

- Medžiagos ir prekes, pažeistos ar kitaip sugadintos dėl veiklos statybos aikštelėje, turi būti pakeistos naujomis Rangovo sąskaita.
- Už medžiagų ir gaminių nuostolius arba apgadinimus atsako Rangovas.
- Visa įranga, technika, priedai ir statybos metodai turi tenkinti Lietuvos Respublikos darbo saugos reikalavimus.

#### 5. MATAVIMAI

- Visi matavimai ir dydžiai turi būti nustatyti ir pažymėti taip, kad jais būtų lengva naudotis. Ašinės linijos ir altitudės turi būti pažymėtos stacionariai ant nekilnojamų konstrukcijų. Matavimų tikslumą reikia sutikrinti atliekant kryžminius matavimus arba matavimus atliekant iš naujo iš kitos stebėjimo padėties.
- Aikštelėje laikomuose brėžiniuose turi būti nurodytos bazinės ir papildomos koordinatės, o taip pat jų išsidėstymas lyginant su oficialių koordinacių padėtimi.
- Rangovas turi laikytis visų pateiktų statybos paklaidų reikalavimų.
- Būtina įvertinti paklaidų susikaupimo galimybę ir užtikrinti, kad jos nebūtų besisumuojančios tik į vieną pusę.
- Rangovas yra atsakingas už statybinių medžiagų paklaidų suderinamumo laikymąsi.
- Statybos darbuose reikia laikytis Lietuvoje galiojančių matavimo normatyvų.

#### 6. STATYBOS IR MONTAVIMO DARBŲ VYKDYMAS

- Visi darbai turi būti atliekami taikant bendrai naudojamus ir pageidautinus darbo metodus, patyrusią ir tinkamą darbo jėgą.
- Rangovas atsakingas už darbų aikštelėje koordinavimą su tiekėjais ir kitais subrangovais.
- Rangovas statybos darbų metu užtikrina, kad instaliavimas vyktų teisingai ir pagal projekto sumanymą.
- Turi būti stengiamasi, kad ant tos pačios sienos ar ant lubų montuojama elektros arba mechanine arba abiejų rūšių įranga būtų išdėstyta tvarkingai ir vienodai. Tiksliai tokios įrangos padėtis derinama su visais instaliuotojais prieš pradėdant instaliavimo darbus.
- Visi darbai turi būti atliekami pagal dokumentacijoje ir gamintojo pateiktas instrukcijas bei taikant tinkamus darbo metodus.
- Jei bandymo rezultatai yra blogesni, negu nurodyta reikalavimuose, Rangovas nedelsdamas privalo informuoti visas suinteresuotas šalis. Jei rezultatai nepatenkinami konstrukcijų ar kurio nors kito materialaus turto saugumo faktorių atžvilgiu, kurie turi esminę svarbą darbo rezultatams, Rangovas privalo nedelsdamas apie tai informuoti suinteresuotas šalis ir organizuoti susitikimą sprendimų priėmimui dėl būsimų darbų organizavimo. Jei būtina, reikia imtis saugumo priemonių, siekiant išvengti bet kokios žalos ir pavojaus. Bet kokio bandymo rezultatų slėpimas yra sunkinanti aplinkybė.
- Baigus instaliuoti mechanines ir elektrines sistemas, Rangovas turi dalyvaujant Užsakovui testuoti instaliacijas, kaip reikalauja Užsakovas bei susijusios žinybos.

DOKUMENTO ŽYMUO

2574-S-SPP-TS

Lapas Lapų Laida

40 83 0

- Rangovas privalo informuoti Užsakovo atstovus ir techninės priežiūros inžinierių kada galima tikrinti medžiagų ir įvairių stadijų darbų kokybę, prieš įrengiant sekančias konstrukcijas ar darbus.
- Nebaigtos ir užbaigtos statinių dalys turi būti saugomos nuo apgadinimų tolimesnių darbų metu. Turi būti saugoma nuo mechaninio poveikio, nuo purvo, korozijos, lietaus, drėgmės, sniego, ledo, užšalimo, per didelės kaitros ir per greito džiūvimo.

## 7. BENDROS SĄLYGOS

- Konstrukciniuose brėžiniuose nenumatytų angų ar nišų laikančiose konstrukcijose įrengimas be Užsakovo sutikimo raštu neleidžiamas.
- Jei bus atliekamas skylių išmušimas, pjovimas ar atitinkami veiksmai, darbai turi būti atliekami taip, kad pabaigus juos, konstrukcijos liktų nesugadintos. Darbo aplinka turi būti sutvarkoma, kad atitiktų aplinkos reikalavimus.
- Riebokšlių ir futliarų galai konstrukcijoje turi siekti galutinį lygį.
- Tarpai tarp laidų, vamzdžių ir riebokšlių (futliarų) izoliuojami naudojant atitinkančius priešgaisrinius reikalavimus mineralinę vatą ir tamprius glaistus, jei dokumentuose nenurodyta konkrečiau.
- Jei izoliaciniai vamzdeliai yra tarp dviejų karščio zonų, izoliacinis vamzdelis turi būti dengiamas betono skiediniu ar specialia medžiaga, kuri leistų atlikti tolesnius aptaisymus.
- Visų tvirtinimo elementų ir t.t. dydis, stiprumas, skaičius ir kitos savybės turi būti sukonstruoti taip, kad atlaikytų numatytas apkrovas, išlaikant saugumo reikalavimus, ir nesilpnintų pagrindo ar konstrukcijos, kuriai leistina tokia apkrova.
- Dėl bet kurio tipo varžtų, tvirtinimų, atramų ir t.t, kurie nenurodyti specifikacijose panaudojimo, Rangovas turi gauti leidimą pas Užsakovą.
- Visi tvirtinimo elementai, pagaminti iš plieno, turi būti apsaugoti nuo korozijos ar pagaminti iš nerūdijančio plieno, išskyrus dalis, liekančias betone Korozijos apsauga betonu turi būti ne mažiau kaip 20mm
- Mediniai į betoną inkaruojami pagrindai turi būti gerai priglundę ir padaryti tik iš impregnuotos medienos. Jei reikia, naudoti varžtus.
- Jei nurodyta kitaip, visos angos, įdubimai ir panašūs paviršiai turi būti užlyginami ir apdailinami. Paviršių savybės ir išvaizda turi būti identiška supantiems paviršiams. Kur jungiasi dvi dalys jungčių stiprumas ir išvaizda turi atitikti jiems nurodytus reikalavimus.
- Remontas leidžiamas tais atvejais, kur tokia procedūra nesulpnins konstrukcijos ar nepablogins išvaizdos.
- Jei remonto kiekis ar mastas pasirodo ypatingai didelis ar konstrukcija nepatenkina nurodytų reikalavimų, tokias konstrukcijas būtina perstatyti.
- Jei remontuotinas taškas pagamintas iš profilinių dalių, pvz. plytų, lentų ir pan., pažeista dalis turi būti pakeičiama nauja. Jei suremontuotas taškas turi būti dažomas, dažoma turi būti visa supanti aplinka.
- Sumontuotos plieninės konstrukcijos, sistemos vamzdynai, vamzdžių kronšteinai ir atramos pakabinimo prietaisai ir kiti plieno dirbiniai turi būti su antikorozine danga.
- Visų plieninių dirbinių paviršiai, įskaitant vamzdynus, pakabinimo mazgus, atramas, inkarus, rėmus, dangtelius ir t.t., kurie neturi būti izoliuoti turi būti gruntuoti ir nudažyti 2 sluoksniais geros kokybės sutartos spalvos dažų.

## 8. ATIDAVIMAS EKSPLOATACIJAI

DOKUMENTO ŽYMUO

2574-S-SPP-TS

Lapas	Lapų	Laida
41	83	0

- Atiduodant darbus pateikti visų panaudotų medžiagų ir konstrukcijų sertifikatų, techninių pasų ir kitos informacijos rinkinius, dengtų darbų ir laikančių konstrukcijų atidavimo aktus, lauko inžinerinių tinklų išpildomuosius brėžinius ir kitą dokumentaciją, kurios reikalauja valstybinės institucijos remiantis Lietuvos respublikos įstatymais ir norminiais aktais.
- Taip pat pateikiama pastatų inventorizavimo dokumentacija, kuri reikalinga priduodant pastatą naudoti.
- Statybos metu rangovas turi pastoviai vesti Lietuvoje nustatytos formos statybos darbų žurnalą.
- Rangovas organizuoja priėmimą pagal STR 1.11.01:2010. Statybos užbaigimas, kad galėtų gauti galutinio priėmimo aktą. Tikrinimo akte turi būti nurodyti nebaigti darbai ir defektų taisymas. Tie, kuriuos Užsakovas sutinka pataisyti vėliau, per defektų šalinimo laikotarpį, turi būti registruojami atskirai.
- Darbai pagal patikrinimo įrašus, išskyrus šalintinus vėliau, turi būti atliekami neatidėliotinai ir tikrinami atskirai bei patvirtinami pagal galutinio priėmimo akto reikalavimus.

## 9. GARANTIJA

- Garantija atitinka bendrų sutarties nuostatų reikalavimus.
- Rangovui tenka Lietuvos Respublikos įstatymų numatyta administracinė, civilinė ir baudžiamoji atsakomybė už blogai atliktų statybos darbų padarinius statybos metu ir per rangos sutartyje nustatytą statinio garantinį laiką (kurio pradžia skaičiuojama nuo statinio atidavimo naudoti dienos), bet ne trumpesnę kaip statinio statybos darbai - 5 metai; paslėptų statinio elementų (konstrukcijų, vamzdynų ir t.t.) darbai - 10 metų.
- Rangovas privalo garantinių laikotarpiu savo sąskaita skubiai ištaisyti trūkumus, kilusius dėl nepakankamos darbo kokybės, blogos konstrukcijos ir nestandartinių medžiagų. Garantija suteikiama ir techniniams įrengimams.

### ***Statinio projekto vykdymo priežiūra***

Pagal STR 1.06.01:2016 „Statybos darbai. Statinio statybos priežiūra.“ punktų 74,75 reikalavimus statinio projekto vykdymo priežiūra privaloma, kai statomas naujas, rekonstruojamas ar kapitališkai remontuojamas statinys.

Statant nurodytus statinius, privaloma visų statinio projekto dalių sprendinių vykdymo priežiūra.

### ***Paslėptų darbų ir laikančių konstrukcijų priėmimo aktai***

Statinio projekto konstrukcinės dalies vykdymo priežiūros metu projektuotojas privalo dalyvauti šių slėptų darbų priėmime:

- tranšėjų ir iškasų po pamatais;
- gręžtinių pamatų;
- rostverkų ir inkarinių varžtų juose;
- laikančių konstrukcijų (mūro, betonavimo, perdangos plokščių, medinių stogo konstrukcijų);

***Polių bandymai neatliekami.***

***Sandarumo testas privalomas pagal STR 2.01.02:2016 „Pastatų energinio naudingumo projektavimas ir sertifikavimas“***

DOKUMENTO ŽYMUO

2574-S-SPP-TS

Lapas	Lapų	Laida
42	83	0

Apibrėžimas	<b>TS-02. ŽEMĖS DARBAI.</b> Šiame skyriuje pateikiami pagrindiniai reikalavimai žemės darbams.. Minėtus darbus sudaro: atskirų pamatų duobių kasimas , tranšėjų po pamatų sijomis iškasimas, užpylimas gruntu, tankinimas, pagrindo įrengimas po grindimis.								
Pagrindiniai normatyviniai dokumentai ir nuorodos	<ul style="list-style-type: none"> <li>▪ STR 1.06.01:2016 Statybos darbai. Statinio statybos priežiūra</li> <li>▪ STR 1.04.02:2011 Inžineriniai geologiniai ir geotechniniai tyrimai</li> </ul>								
Bendrieji nurodymai	<ul style="list-style-type: none"> <li>▪ Turi būti taikomos specialių statybos medžiagų, kurių konkreti markė (sistema) parinkta pagal techninių specifikacijų reikalavimus Konkurso (atrankos) būdu, Gamintojo techninės įrengimo instrukcijos.</li> <li>▪ Techninių specifikacijų reikalavimai privalomi Rangovui, Subrangovams, statybinių medžiagų Gamintojams ir Tiekėjams.</li> <li>▪ Darbus gali atlikti tik atestuotos firmos ir apmokyti specialistai.</li> <li>▪ Vykdam darbus, laikytis darbo saugos reikalavimų.</li> <li>▪ Nurodymus techninių specifikacijų taikymui skaityti bendrosiose techninėse specifikacijose. Šios techninės specifikacijos galioja kartu su bendrosiomis techninėmis specifikacijomis ir yra privaloma dokumentacijos dalis.</li> <li>▪ Šios techninės specifikacijos parengtos pagal išvardintus statybos normatyvinius dokumentus. Kiekvieno jų publikacija turi būti paskutinės redakcijos, priedai turi būti įsigalioję prieš šio aiškinamojo rašto išleidimo dieną, jei nėra nurodyta kitaip.</li> </ul>								
Reikalavimai ir nurodymai darbams	<p>1. <u>STATYBOS DARBŲ KONTROLĖ</u></p> <ul style="list-style-type: none"> <li>▪ Žemės darbų atlikimo kontrolė turi būti vykdoma griežtai prisilaikant patvirtintų darbų saugos reikalavimų. Dengtų darbų aktai dalyvaujant statybos priežiūros inžinieriui surašomi šiems žemės darbams:             <ul style="list-style-type: none"> <li>- natūraliems grunto pagrindams po atskirais pamatais ir pamatų plokštėms;</li> <li>- tankintiems piltų gruntų pagrindams po atskirais pamatais ir pamatų plokštėms, tik atlikus sutankinto grunto lauko laboratorinius bandymus ir pateikus juos statybos priežiūros inžinieriui;</li> <li>- piltam grunto sluoksniui po grindimis po jo sutankinimo ir testavimo;</li> <li>- pamatų ir požeminių įrengimų užpylimas gruntu, juos sutankinus.</li> </ul> </li> </ul> <p>2. <u>OBJEKTO STATYBOS VIETOS PARUOŠIAMIEJI ŽEMĖS DARBAI</u></p> <ul style="list-style-type: none"> <li>▪ Statybos aikštelės paruošiamieji žemės darbai pateikti bendrose techninėse specifikacijose.             <ul style="list-style-type: none"> <li>▪ Grunto kasimo darbai numatomi tik pamatų ir randsijų įrengimo vietose.</li> <li>▪ Gruntas turi būti sandėliuojamas projekte numatytoje vietoje.</li> <li>▪ Teritorijose, kur yra esamos požeminės komunikacijos, o ypač elektros, kontrolės kabeliai, kanalai, rangovui reikėtų imtis visų atsargumo priemonių dirbant su žemės kasimo įrenginiais. Tose zonose, kur pavojus pažeisti tokius įrenginius yra realus, kasimo darbus reikia atlikti rankiniu būdu. Žemės kasimo mašinų panaudojimas tokiose zonose, kur tie įrenginiai veikia, galimas tik leidus tų komunikacijų šeimininkams.</li> </ul> </li> </ul>								
	<table border="1" style="width: 100%; border-collapse: collapse;"> <tr> <td style="width: 70%; text-align: center;">DOKUMENTO ŽYMUO</td> <td style="width: 10%; text-align: center;">Lapas</td> <td style="width: 10%; text-align: center;">Lapų</td> <td style="width: 10%; text-align: center;">Laida</td> </tr> <tr> <td style="text-align: center;">2574-S-SPP-TS</td> <td style="text-align: center;">43</td> <td style="text-align: center;">83</td> <td style="text-align: center;">0</td> </tr> </table>	DOKUMENTO ŽYMUO	Lapas	Lapų	Laida	2574-S-SPP-TS	43	83	0
DOKUMENTO ŽYMUO	Lapas	Lapų	Laida						
2574-S-SPP-TS	43	83	0						

- Vykdamas kasimo darbus šalia požeminių įrenginių, pamatų, šulinių, kanalų, komunikacijų ir kelių, juos reikia sutvirtinti atitinkamomis palaikančiosiomis laikinosiomis konstrukcijomis arba įrengti klojinius (įtvarus).
- Tuo atveju, kai rangovas, atlikdamas požeminius darbus, susiduria su projekto brėžiniuose nenurodytais įrenginiais arba komunikacijomis, jis privalo nedelsiant informuoti statybos techninę priežiūrą dėl minėtų įrenginių dispozicijos ir jų nurodytais būdais apsaugoti, išlaikyti arba pašalinti minėtus įrenginius arba komunikacijas. Tik tada leidžiama tęsti darbus toje zonoje.
- Visos žemės darbų zonos turi būti aptvertos ir įrengti įspėjimo ženklai, informuojantys apie tai, jog netoliese yra pavojaus zona.

### 3. GRUNTO KASIMAS

- Jeigu nurodytame galutiniame iškasimo gylyje randamas netinkamas gruntas, rangovas turi nedelsdamas apie tai pranešti statybos techninei priežiūrai ir gauti nurodymus tolimesniam darbų vykdymui.
- Pamatų duobės iškasų kasimas:
  - Iškasų dydis turi būti toks, kad sustačius klojinius ar sumontavus pamatus, atstumas iki duobės krašto apačioje būtų ne mažiau kaip 0,6m;
  - Didžiausias leistinas iškasos šlaito nuolydis nustatomas pagal saugumo technikos reikalavimus ir Rangovo pateiktais skaičiavimais, suderintais su statybos priežiūros inžinieriumi;
  - Kasant pamatų duobę betarpiškai šalia esančių statinių, turi būti numatytos techninės priemonės, užtikrinančios esamo statinio stabilumą. Jei naujo statinio pamatai bus gilesni negu esamo, tai pastarojo pamatai turi būti pagilinti arba priimtos kitos techninės priemonės, užtikrinančios esančio statinio pastovumą.
- Pagrindo paruošimas:
  - Baigus kasimo darbus iki nurodytos altitudės, pagrindas patikrinamas, ar nėra silpnų gruntų, išmirkusio grunto, išmušų. Tokie gruntai turi būti pašalinti iki statybos techninės priežiūros nurodyto gylio ir užpilami tinkamu gruntu, jį sutankinant arba panaudojant liesą betoną, kaip sutankinto grunto pakaitalą. Taip paruošus pagrindą, turi būti surašytas dengtų darbų aktas, leidžiantis statyti pamatus;
  - Tais atvejais, kai susidaro žymūs netinkamo pagrindu grunto kiekiai, gali būti ekonomiškiau pagerintos esamo pagrindo statybinės charakteristikos. Gruntų kokybei bei charakteristikoms pagerinti vietoje, siūlomi šie:
    - pagrindo grunto tankinimas (jei pagrindo gruntas tanklus);
    - atlikti zonos apkrovą, panaudojant laikinus papildomus svorius, dedamus ant paviršiaus;
    - geotechninių audinių uždėjimas;
    - atvežtų medžiagų įterpimas ar sumaišymas.

### 4. GRUNTO UŽPYLIMAS

- Užpylimui naudojamas gruntas turi būti nurodytas projekte. Negalima naudoti gruntų, jei juose yra organinių ar kitų priemaišų bei neturi būti grunte tirpstančių druskų, kurios gali sukelti agresyvų poveikį greta esantiems pamatams, vamzdynams ir pan.

DOKUMENTO ŽYMUO

2574-S-SPP-TS

Lapas

Lapų

Laida

44

83

0

- Draudžiama pilti tankinamąjį gruntą į vandenį. Jeigu tai atlikti būtina, reikia gauti kvalifikuoto geotechniko rekomendacijas, darbų technologiją ir atlikimo kontrolę.
- Parinktas tankinimo mechanizmas turi užtikrinti projekte numatytą sutankinto grunto kokybę.
- Sutankinto grunto kokybė aikštelėje nustatoma su statybos technine priežiūra suderintais prietaisais.

#### 5. STATYBINIS GRUNTAS UŽPYLIMUI

- Projekte turi būti nurodyti tipai ir fizinės bei mechaninės gruntų charakteristikos. Taip pat turi būti nurodytas grunto sutankinimo laipsnis, išreikštas sutankinimo koeficientu, kuris gali būti nuo 0,92-0,98, arba sutankinto grunto deformacijos moduliu E. Jei projekte nenurodytas sutankinimo koeficientas, tai sutankinimas atliekamas iki  $K > 0,92$ .
- Tanklūs gruntai yra purūs ir vidutinio tankumo smėliai, nepaisant jų drėgno, išskyrus vandeniui prisotintus dulkinus smėlius. Tanklūs yra supiltieji moliniai gruntai, kurių drėgnis yra mažesnis už plastiškumo drėgnį,  $W < W_p$ . Netankūs yra moliniai gruntai, kurių drėgnis yra didesnis už plastiškumo drėgnį,  $W > W_p$ .
- Pamatų užpylimą atlikti:
  - smėliniu gruntu (periodinio frakcionuotumo smėlis –SP),
  - po pastato grindimis įrengti pasluoksnį iš smėlinio grunto (periodinio frakcionuotumo smėlis –SP), ir sutankintas iki  $K > 0,95$ .
- Sutankinimui naudojami gruntai taip pat turi atitikti p.3.2.1. pateiktų normų [2.1.] 7 lentelėje nurodytus reikalavimus.
- Gruntas sutankinimui pilamas sluoksniais, kurių storis nuo 250-600mm priklausomai nuo naudojamo grunto, tankinimo mechanizmo. Jei projekte nenurodyta, sutankinto sluoksnio kokybė tikrinama prietaisais ne rečiau kaip 700m<sup>2</sup> sutankinto ploto, atliekant mažiausiai 2 bandinius.
- Galima pilti ir tankinti sekantį grunto sluoksnį, kada yra sutankintas ir patikrintas apatinis sluoksnis.

#### 6. GARANTIJA

- Garantija atitinka bendrų sutarties nuostatų reikalavimus.
- Rangovui tenka Lietuvos Respublikos įstatymų numatyta administracinė, civilinė ir baudžiamoji atsakomybė už blogai atliktų statybos darbų padarinius statybos metu ir per rangos sutartyje nustatytą statinio garantinį laiką (kurio pradžia skaičiuojama nuo statinio atidavimo naudoti dienos), bet ne trumpesnę kaip statinio statybos darbai - 5 metai; paslėptų statinio elementų (konstrukcijų, vamzdynų ir t.t.) darbai - 10 metų.
- Rangovas privalo garantinių laikotarpiu savo sąskaita skubiai ištaisyti trūkumus, kilusius dėl nepakankamos darbo kokybės, blogos konstrukcijos ir nestandartinių medžiagų. Garantija suteikiama ir techniniams įrengimams.

Apibrėžimas

**TS-03. GREŽTINIŲ PAMATŲ ĮRENGIMO DARBAI**

DOKUMENTO ŽYMUO

2574-S-SPP-TS

Lapas

45

Lapų

83

Laida

0

<p>Pagrindiniai normatyviniai dokumentai ir nuorodos</p>	<ul style="list-style-type: none"> <li>▪ STR 2.05.21:2016 Geotechninis projektavimas. Bendrieji reikalavimai.</li> <li>▪ STR 2.05.04:2003 Poveikiai ir apkrovos</li> <li>▪ STR 2.05.05:2005 Betoninių ir gelžbetoninių konstrukcijų projektavimas</li> <li>▪ LST EN 206-1:2021 Betonas. 1 dalis. Techniniai reikalavimai, savybės, gamyba ir atitiktis</li> <li>▪ Statybos taisyklės ST 121895674, V01 2014. 01 .14</li> </ul>								
<p>Bendrieji nurodymai</p>	<ul style="list-style-type: none"> <li>▪ Nurodymus techninių specifikacijų taikymui skaityti bendrosiose techninėse specifikacijose. Šios techninės specifikacijos galioja kartu su bendrosiomis techninėmis specifikacijomis ir yra privaloma dokumentacijos dalis.</li> <li>▪ Darbus gali atlikti tik atestuotos firmos ir apmokyti specialistai.</li> <li>▪ Vykdamas darbus, laikytis darbo saugos reikalavimų.</li> </ul>								
<p>Reikalavimai ir nurodymai darbams</p>	<p><b>3.1. Bendrosios nuostatos</b></p> <p>Visos medžiagos ir gaminiai, naudojami poliams, turi tenkinti atitinkamų Europos standartų (arba kol dar nėra atitinkamų Europos standartų – nacionalinių standartų) ir darbų techninių sąlygų reikalavimus. Medžiagų teikimo šaltiniai turi būti patvirtinti dokumentais ir nekeičiami be išankstinio įspėjimo. Nepriimtinos medžiagos nedelsiant šalinamos iš statybos aikštelės.</p> <p><b>3.2. Geometrinės įrengimo tolerancijos</b>  Įrengiant polių, leidžiamos tokios tolerancijos:  Vertikalių ir pasvirusių polių padėtis plane numatytos atžvilgiu:  <math>e \leq e_{\max} = 0,10m</math> polių, kurių <math>D \leq 1,0m</math>;  <math>e \leq e_{\max} = 0,1D</math> polių, kurių <math>1,0 &lt; D \leq 1,5m</math>;  <math>e \leq e_{\max} = 0,15m</math> polių, kurių <math>D &gt; 1,5m</math>.  Jeigu kitokios, negu nurodytos, tolerancijos yra reikalaujamos arba leidžiamos, atsižvelgiant į</p> <ul style="list-style-type: none"> <li>- statybos poreikius;</li> <li>- grunto sąlygas;</li> <li>- polių statybos įrangą arba</li> <li>- labai gilų nukasimą;</li> </ul> <p>dėl jų reikia susitarti prieš darbų pradžią.</p> <p><b>3.3. Įrengimas</b></p> <p>Kai poliai įleidžiami į laikantįjį sluoksnį arba į uolieną, projekte turi būti nurodyta forma, minimalus įgilinimas ir kokybė medžiagos, kurioje daroma įduba. Jeigu grunto sąlygos skiriasi nuo priimtų projektuojant, apie tai reikia pranešti projektuotojui ir imtis reikiamų priemonių, kad būtų užtikrinta reikiama polio ar pamato laikomoji galia.</p> <p>Atremtieji poliai ant kliuvinių remiami tik tuo atveju, jei:</p> <ul style="list-style-type: none"> <li>- užtikrinamas pakankamas atramos atsparumas,</li> <li>- atremiama visu polio galu ir užtikrinama panaši deformacinė elgsena kaip ir panašių polių.</li> </ul> <p>Kai statant polių susiduriama su neįveikiamu kliuviniu, prieš pasiekiant projektinį gylį, reikia peržiūrėti projektą, atsižvelgiant į turimą informaciją apie kliuvinį. Polio pado ar kamieno paplatinimus galima projektuoti tik tada, kai numatyta forma yra įvykdoma, kontroliuojant ir patikrinant tinkamais metodais.</p> <p><b>3.4. Armatūra</b>  <b>Bendrosios nuostatos</b></p>								
<table border="1" style="width: 100%; border-collapse: collapse;"> <tr> <td style="width: 70%; text-align: center;">DOKUMENTO ŽYMUO</td> <td style="width: 10%; text-align: center;">Lapas</td> <td style="width: 10%; text-align: center;">Lapų</td> <td style="width: 10%; text-align: center;">Laida</td> </tr> <tr> <td style="text-align: center;">2574-S-SPP-TS</td> <td style="text-align: center;">46</td> <td style="text-align: center;">83</td> <td style="text-align: center;">0</td> </tr> </table>		DOKUMENTO ŽYMUO	Lapas	Lapų	Laida	2574-S-SPP-TS	46	83	0
DOKUMENTO ŽYMUO	Lapas	Lapų	Laida						
2574-S-SPP-TS	46	83	0						

Jungiamieji strypai arba kaištiniai strypai aukščiau esančiai konstrukcijai prijungti turi atitikti ENV 1992-1-1. Kai poliai armuojami plieniniais vamzdžiais arba profiliais, jie projektuojami pagal ENV 1994-1-1. Projektuojant reikia įvertinti koroziją, kai plieninis armatūros vamzdis ar nuolatinis apvadas yra naudojamas kaip konstrukcinis elementas, jeigu nėra natūralios apsaugos arba visas paviršius nėra pakankamai apsaugotas betonu, skiediniu arba kitomis apsauginėmis priemonėmis. Visos reikalingos priemonės strypyno standumui užtikrinti turi būti pateiktos darbo brėžiniuose.

#### ***Išilginė armatūra***

Pagrindinė armatūra daroma tik iš rumbuotų strypų.

Mažiausia išilginė armatūra yra keturi 12mm skersmens strypai. Atstumai tarp išilginių strypų visuomet turi būti didžiausi, kad geriau skleistus betoną, bet turi būti ne didesni kaip 400mm. Mažiausias atstumas tarp vieno sluoksnio išilginių strypų ar strypų paketų yra 100mm. Mažiausią atstumą tarp išilginių strypų ar strypų paketų galima sumažinti iki 80mm, kai taikomas užpildas, kurio  $d < 20\text{mm}$ .

Reikia vengti koncentriškų išilginės armatūros strypų sluoksnių.

Jeigu taikomi koncentriški išilginių strypų sluoksniai, tai:

- apvaliuose gręžtiniuose poliuose strypų sluoksnių didžiausias skaičius yra du,
- sluoksnių strypai dedami pagal spindulius vienas už kito,
- mažiausia prošvaisa tarp išilginių strypų sluoksniuose yra lygi dviem strypo skersmenims arba 1,5 stambiojo užpildo matmens.

Kai armatūros strypai yra išdėstyti netolygiai, reikia imtis specialių priemonių taisyklingai armatūros strypyno padėčiai išlaikyti įrengimo ir betono klojimo metu.

#### ***Skersinė armatūra***

Skersinė armatūra projektuojama pagal ENV 1992-1-1. Skersinės armatūros skersmenys turi atitikti šios lentelės reikalavimus.

#### **Rekomenduojami skersinės armatūros skersmenys**

Sankabos, apkabos arba spiralinė armatūra	$\geq 6\text{mm}$ ir $\geq$ vieno ketvirtadalio didžiausio išilgini strypo skersmens
Suvirintų tinklų skersinės armatūros vielos	$\geq 5\text{mm}$

Mažiausias atstumas tarp skersinių strypų turi būti ne mažesnis už atstumą pagrindinei armatūrai. Kai polio kirpimo įtempimai yra didesni už 0,5 betono kerpamojo stiprio, visą kirpimo jėgą perduodant vien tik betonui, reikia suprojektuoti skersinę armatūrą pagal atitinkamas normas. Išilginiai strypai arba paketai suvaržomi skersine armatūra. Standumo žiedai arba kitos atraminės priemonės armatūros strypynams surinkti gali būti laikomos skersinės armatūros dalimi tik tuo atveju, jeigu jos yra patikimai sujungtos su išilginiais strypais.

#### ***Betono apsauginis sluoksnis***

Visos monolitinių polių armatūros betono apsauginis sluoksnis turi atitikti ENV 1992-1-1 reikalavimus ir turi būti ne mažesnis kaip:

- 60mm poliams, kurių  $D > 0,6\text{m}$ ,
  - 50mm poliams kurių  $D \leq 0,6\text{m}$ ,
- jeigu nesusitarta kitaip.

Mažiausias apsauginis sluoksnis didinamas iki 75mm, kai:

- poliai yra plastiškame grunte ir įrengiami be apvalkalo,
- aplinkos klasė pagal ENV 206 yra 5,

Betono apsauginį sluoksnį, naudojant išorinį nuolatinį apvalkalą ar įklotą, galima sumažinti iki 40mm.

DOKUMENTO ŽYMUO

2574-S-SPP-TS

Lapas Lapų Laida

47 83 0

### **3.5. Įrengimas**

Taikant šį metodą, į gruntą yra įvibruojamas vamzdis uždaru, nefiksuotu galu. Į vamzdį montuojamas erdvinis armatūros karkasas, klojamas betonas ir vamzdis vibruojant ištraukiamas. Šis polinių pamatų įrengimo būdas pakankamai spartus ir ekonomišką. Spraustiniai poliai įrengiami nepašalinant grunto, kas sąlygoja didelę šiuo būdu įrengtų polių laikomąją galią. Ši technologija plačiai naudojama daugiaukščių ir gamybinių pastatų pamatams įrengti. Tačiau spraustinių polių pamatai tinka ir individualių gyvenamųjų namų statybai, ypač esant nepalankioms geologinėms sąlygoms: sklype yra dirbtinai supilto grunto ar durpių sluoksnis, aukštas gruntinio vandens lygis ar kiti veiksniai, ribojantys kitų technologijų panaudojimą.

Polių statybos eiliškumas parenkamas taip, kad nebūtų pakenkta gretimoms poliems.

#### **Armatūra**

Plieninė armatūra sandėliuojama švarioje aplinkoje, o įrengimo ir betonavimo metu ji turi būti:

- švari;
- be rūdžių;
- valcavimo dzindrų.

Armatūros strypynai yra pakabinami ar atremiami taip, kad betonuojant būtų išlaikoma jų taisyklinga padėtis.

#### **Jungtys**

Armatūros strypų jungtys turi būti išpildytos taip, kad per jungtį galėtų pasireikšti kiekvieno strypo visas stiprumas ir neįvyktų armatūros persislinkimo įrengiant.

Atskirų armatūros strypynų sekcijų jungtims gali prireikti papildomo tvirtinimo (pvz., sąvaržų arba laikino suvirinimo siūlių).

Armatūros strypai nesuvirinami arti lenkimų.

Taškinis suvirinimas yra leidžiamas, atsižvelgiant į specialų techninių sąlygų naudojamam plienui reikalavimus.

Armatūros lenkimas. Jeigu armatūra, išsikišanti iš betono prie polio galvos turi būti sulenkta, sulenkimo vidinis spindulys turi būti ne mažesnis už nurodytą

ENV 1992-1-1. Armatūros negalima lenkti, esant temperatūrai žemesnei kaip 5 laipsniai, be išankstinio patvirtinimo. Prieš lenkiant armatūrą galima pašildyti iki ne aukštesnės kaip 100 laipsnių temperatūros.

#### **Strypynų surinkimas**

Strypynų surinkimas ir strypų tarpusavio sutvirtinimas turi būti toks, kad:

- strypynus būtų galima pakelti ir įrengti be liekamųjų iškraipymų ;
- visi strypai liktų tiksliose padėtyse.

Skersinė armatūra turi tiksliai priglusti aplink išilginius strypus ir būti prie jų pririšta arba kitaip pritvirtinta.

Ryšiai ar tvirtinimai atliekami naudojant :

- vielą,
- sąvaržas arba suvirinimą.

Gali prireikti papildomų atramų, tokių kaip:

- standumo žiedų,
- skirstomosios armatūros,
- įstrižųjų strypų.

### ***Fiksatoriai***

Fiksatoriai užtikrina:

- centrišką armatūros strypyno padėtį gręžinyje,
- reikalingą betono apsauginį sluoksnį.

Fiksatoriai projektuojami ir gaminami iš patvarių medžiagų, kurios nesukelia armatūros korozijos ir betono apsauginio sluoksnio atplyšimo.

Fiksatoriai apie strypyną išdėstomi simetriškai taip, kad būtų:

- ne mažiau kaip trys viename lygyje,
- atstumai tarp šių lygių ne daugiau kaip 3,0m ,
- pakankama tolerancija iki apvalkalo sienos .

Armatūros įrengimas turi užtikrinti jos padėtį polio ašies atžvilgiu ir išlaikyti tikslų betono apsauginį sluoksnį per visą jo ilgį. Klojant betoną, reikia išlaikyti armatūros lygį, kad būtų nustatytas išsikišimas virš galutinio nukirtimo lygio. Armatūros strypyno viršaus pakėlimas po betono suklojimo turi būti lygus nominalinei reikšmei esant maksimaliai nuokrypai +/- 0,15m.

### ***Betonavimas***

Polis iš dalies arba visiškai užpildomas betonu tokiu būdu, kad susiformuotų ištisinis, vientisas, monolitinis, viso reikiamo skerspjūvio ir aukščio kamienas. Neleidžiama, kad joks gruntas ar kita pašalinė medžiaga, kurios gali neigiamai Turi būti atitinkamas betono padavimas viso klojimo proceso metu sklandžiai operacijai atlikti. Nustatant betono klojimo laiką, reikia atsižvelgti į galimas padavimo pertraukas ir klojimui reikalingą laiką.

Vidinis vibravimas betonui sutankinti neleidžiamas.

Reikia imtis tinkamų apsaugos priemonių, kad tekantis gruntinis vanduo neišplautų betono smulkiųjų frakcijų iš kamieno paviršiaus. Šviežiam betonui silpnuose gruntuose (  $C_u < 15 \text{ kN/m}^2$  ) palaikyti išilgai viso polio arba jo dalies gali prireikti aukojamųjų įklotų arba nuolatinių apvalkalų įrengimo. Betonuojant reikia tikrinti ir registruoti sukлото betono tūrį ir jo lygį gręžinyje.

Tikrinimo ir registravimo metodas ir eiliškumas turi atitikti polio matmens tipą ir dėl to susitariama prieš darbų pradžią.

Lygius reikia tikrinti mažiausiai vieną kartą:

- po kiekvieno pylimo,
- prieš ar po laikinojo apvalkalo pakėlimo.

Kai polių skersmuo yra mažesnis kaip 0,6m, gali pakakti statybos aikštelėje užregistruoti betonavimą tik pirmųjų 10 polių ir procentą likusiųjų.

Betonavimą reikia tęsti tol, kol užterštas betonas viršutinėje betono stulpo dalyje pakyla virš nukirtimo lygio.

Betonavimo lygio aukštį virš nukirtimo lygio reikia padidinti, kai:

- nukirtimo lygis yra daug žemiau darbinės platformos,
- betonuojama po vandeniu,
- yra ištraukiami laikinieji apvalkalai.

Esant išorės temperatūrai žemesnei negu 3 laipsniai ir jai krentant, naujai išbetonuotų polių galvos yra apsaugomos nuo šalčio.

Kai galutinio betonavimo lygis yra žemiau darbinės platformos, šviežią betoną reikia apsaugoti nuo užteršimo iš viršaus:

- betonavimu virš nukirtimo lygio,
- užpildant tuščiąją gręžinio dalį tinkama medžiaga,
- išlaikant stabilizuojantį skystį tuščioje gręžinio dalyje iki betono susirišimo.

Kai betonavimo lygis yra žemiau gruntinio vandens lygio, ant nesusirišusio betono reikia palaikyti slėgį lygų arba didesnį, negu išorinis gruntinio vandens slėgis.

DOKUMENTO ŽYMUO

2574-S-SPP-TS

Lapas

Lapų

Laida

49

83

0

Polio lyginimo operacija atliekama tik betonui pasiekus reikiamą stiprumą. Pašalinamas nuo polio viršaus visas užterštas ir žemesnės negu reikalingos kokybės betonai.

Polių galvų nukirtimą arba lyginimą mechaniniais įrenginiais reikia atlikti labai rūpestingai. Gali prireikti apriboti betono ardytuvo matmenis ir tipą, kad būtų išvengta didelio supleišėjimo rizikos, naudojant mechaninius nukirtimo įrankius.

### ***Betonavimas sausoje aplinkoje***

Sausoje aplinkoje betonai neklojamas, jeigu yra stovintis vanduo polio gręžinio apačioje. Patikrinimą reikia atlikti prieš pat betonavimą. Jeigu yra aptinkama vandens, betonai klojamas kaip po vandeniu. Betonuoti reikia tokiu būdu, kad būtų išvengta sluoksniavimosi. Betonai kreipiamas vertikaliai į gręžinio centrą piltuvu ir prijungta vamzdžio atkarpa taip, kad jis nekristų ant armatūros ar polio gręžinio sienų.

Betonavimo vamzdžio vidinis skersmuo turi būti ne mažesnis už aštuonis didžiausius užpildo matmenis.

### ***Apvaskalų ištraukimas***

Laikinųjų apvaskalų negalima traukti tol, kol betono stulpas apvaskalo viduje nepasiekė pakankamo aukščio atitinkamam papildomam slėgiui sudaryti. Tam, kad apsaugotų nuo vandens ar grunto įtekėjimo prie apvaskalo galo ir būtų išvengta armatūros strypyno pakėlimo.

Traukiama, kai betonai tebėra reikalaujamo klojumo.

Ištraukimo metu reikia išlaikyti pakankamą betono apvaskalo viduje kiekį ir aukštį, kad vidinis slėgis būtų taip subalansuotas, jog tuščia žiedinė erdvė, susidariusi ištraukus apvaskalą, būtų užpildyta betonu.

- Betonai padavimas ir apvaskalo ištraukimo greitis turi būti toks, kad į šviežiai suklotą betoną neįtekėtų gruntai ar vanduo netgi tuo atveju, jeigu staiga sužemėtų betono lygis dėl nepastebėtos tuštumos apvaskalo išorėje.

Be pagrindinių reikalavimų, apvaskalų ir betontiekio gylius reikia užregistruoti.

### ***Betontiekio ar apvaskalo įmerkimo praradimas***

Kai betonavimo metu betontiekis atsitiktinai išsitraukia, klojimą galima tęsti, jeigu:

- betonai, yra išlaikęs klotumą,
- betontiekio vamzdis iš naujo pakankamai giliai įmerkiamas į anksčiau suklotą betoną,
- vanduo ir užteršimai nepatenka į betoną, kuris lieka žemiau galutinio nukirtimo lygio.

Kitokiu atveju klojimą reikia nutraukti, betontiekio vamzdį išimti ir imtis tinkamų priemonių tvirtam poliui suformuoti, kaip reikalaujama. Bet kuriuo atveju, jei prarandamas apvaskalo įmerkimas arba galėjo į šviežiai užbetonuotą polio atkarpą patekti kitokios medžiagos, klojimą reikia nutraukti. Polį galima visiškai pakeisti arba iš naujo suformuoti toje pačioje vietoje, jeigu armatūrą galima ištraukti ir betoną išgręžti ir jeigu šiuos veiksmus įmanoma atlikti laiku. Polius galima atstatyti technologinės sandūros įrengimu, prieš tai pašalinus nepakankamos kokybės betoną ir atidengus tvirtą betoną per visą polio skerspjūvį, kuriame suformuojamas kokybiškas sandūros paviršius. Kai technologinės sandūros įrengti negalima, polį reikia palikti ir gręžinį virš betono stulpo užpildyti tinkama medžiaga. Reikia atlikti vientisumo bandymus, kad būtų dokumentais patvirtinta kokybė kiekvieno polio,

DOKUMENTO ŽYMUO

2574-S-SPP-TS

Lapas Lapų Laida

50 83 0

	<p>kuriame betontiekio vamzdis buvo iš naujo įmerktas arba įrengta technologinė sandūra.</p> <p><b>3.6. Vadovavimas ir stebėjimas</b></p> <p><b>Vadovavimas</b></p> <p>Tinkamos kvalifikacijos ir patyręs asmuo turi būti atsakingas už darbų atlikimą. Atsakingas asmuo atsako už:</p> <ul style="list-style-type: none"> <li>- darbų atitikimą šiam Europos standartui ir kitoms papildomoms techninėms sąlygoms bei susitartiems veiksams;</li> <li>- polio įrengimo stebėjimą ir visų reikalingų dokumentų paruošimą ;</li> <li>- privalo informuoti atsakovo atstovą ir projektuotoją dėl visų pasikeitimų arba nukrypimų nuo tikėtinos padėties ir sąlygų statybos aikštelėje ar bet kokių neatitikimo atvejų.</li> </ul> <p><b>Polių įrengimo stebėjimas</b></p> <p>Reikia nustatyti specialias tikrinimo, kontrolės ir priėmimo procedūras prieš pradėdant darbus.</p> <p>Polio įrengimo procesą reikia stebėti ir registruoti visus reikiamus duomenis, įskaitant:</p> <ul style="list-style-type: none"> <li>- nužymėjimą, polio tipą, matmenis ir gylius;</li> <li>- kasimo procedūrą, įrankius ir įrangą;</li> <li>- grunto sluoksnių ir gruntinio vandens lygius;</li> <li>- kliuvinius;</li> <li>- vandens ir stabilizuojančio skysčio lygius polio gręžinyje;</li> <li>- polio įlaidų įrengimą;</li> <li>- polio gręžinio valymą;</li> <li>- armatūros tipus, matmenis, surinkimą ir lygį;</li> <li>- armatūros įrengimo gylį ir padėtį;</li> <li>- betonavimą panardinus ar sausoje aplinkoje;</li> <li>- statybos aikštelėje sumaišytą ar prekinį betoną;</li> <li>- betono klasę, sudėtį ir konsistenciją;</li> <li>- betono klojimą, kiekį, trukmę, kilimą ir galutinį lygį;</li> <li>- laikinųjų apvalkalų ištraukimą;</li> <li>- betontiekio vamzdžio ištraukimą.</li> </ul> <p>Taip pat reikia registruoti atitinkamų operacijų trukmes. Visi neatitikimai turi būti pažymėti. Kasimo metu reikia stebėti grunto būklę ir apie bet kokį nenumatytą pasikeitimą ar ypatybę, kuri galėtų būti svarbi projektavimui, reikia pranešti vadovui ir projektuotojui. Tinkamai paruoštus dokumentus reikia pateikti užsakovo atstovui ar projektuotojui. Kai poliai jau paruošti kaip konstrukciniai elementai, braižomas faktinis planas pagal registruojamus duomenis, kaip jie įrengti, parodant faktiškai esančias polių padėtis ir matmenis kartu su polių galvų ir atrėmimo lygiais. Faktinis planas, polių stebėjimo duomenys ir kita polių statybos dokumentacija saugoma pagal kontrakto ir įstatymų reikalavimus.</p>								
Apibrėžimas	<p><b>TS-04. MONOLITINIO BETONO DARBAI</b></p> <p>Monolitinės sąramos, monolitiniai perdangų ruožai, monolitinis žiedas perdangos lygyje, monolitinis žiedas po mūrlotu.</p>								
Pagrindiniai normatyviniai dokumentai ir nuorodos	<ul style="list-style-type: none"> <li>▪ STR 2.05.04:2003      Poveikiai ir apkrovos</li> <li>▪ STR 2.05.05:2005      Betoninių ir gelžbetoninių konstrukcijų projektavimas</li> <li>▪ STR 2.05.08:2005      Plieninių konstrukcijų projektavimas. Pagrindinės nuostatos</li> <li>▪ LST 1346:1997              Statybinis skiedinys. Bendrieji techniniai reikalavimai</li> </ul>								
	<table border="1"> <tr> <td data-bbox="705 2047 1270 2085">DOKUMENTO ŽYMUO</td> <td data-bbox="1270 2047 1348 2085">Lapas</td> <td data-bbox="1348 2047 1425 2085">Lapų</td> <td data-bbox="1425 2047 1509 2085">Laida</td> </tr> <tr> <td data-bbox="705 2085 1270 2150">2574-S-SPP-TS</td> <td data-bbox="1270 2085 1348 2150">51</td> <td data-bbox="1348 2085 1425 2150">83</td> <td data-bbox="1425 2085 1509 2150">0</td> </tr> </table>	DOKUMENTO ŽYMUO	Lapas	Lapų	Laida	2574-S-SPP-TS	51	83	0
DOKUMENTO ŽYMUO	Lapas	Lapų	Laida						
2574-S-SPP-TS	51	83	0						

	<ul style="list-style-type: none"> <li>▪ LST EN 206-1:2021 Betonas. 1 dalis. Techniniai reikalavimai, savybės, gamyba ir atitiktis</li> </ul>								
Bendrieji nurodymai	<ul style="list-style-type: none"> <li>▪ Nurodymus techninių specifikacijų taikymui skaityti bendrosiose techninėse specifikacijose. Šios techninės specifikacijos galioja kartu su bendrosiomis techninėmis specifikacijomis ir yra privaloma dokumentacijos dalis.</li> <li>▪ Darbus gali atlikti tik atestuotos firmos ir apmokyti specialistai.</li> <li>▪ Perdangų bei denginio plokščių bei monolitinių kolonų darbo brėžinius pagal konkrečias siūlomas medžiagas paruošia rangovas ir suderina su statytoju ir projektuotoju.</li> <li>▪ Vykdam darbus, laikytis darbo saugos reikalavimų.</li> </ul>								
Reikalavimai ir nurodymai darbams	<p>1. <u>KLOJINIŲ ĮRENGIMAS</u></p> <ul style="list-style-type: none"> <li>▪ Klojiniai turi būti įrengiami griežtai pagal betonuojamų konstrukcijų gabaritus ir padėtį, tokios konstrukcijos, kad patikimai atlaikytų sukloto betono krūvį ir papildomus krūvius, kurie gali atsirasti.</li> <li>▪ Klojiniai turi būti paskaičiuoti šių normatyvinių apkrovų poveikiams: <ul style="list-style-type: none"> <li>• Klojinių ir pastolių nuosavas svoris, nustatomas pagal rangovo brėžinius. Mediniams klojiniams iš spygliuočių medienos priimti 600 kg/m<sup>3</sup>, iš lapuočių medienos – 800 kg/m<sup>3</sup>.</li> <li>• Pakloto betono mišinio masė (sunkiam betonui priimama 2500 kg/m<sup>3</sup>).</li> <li>• Armatūros masė – pagal projektą arba 100 kg / 1m<sup>3</sup> gelžbetonio konstrukcijų (jei klojiniai naudojami įvairioms konstrukcijoms).</li> <li>• Žmonių ir įrangos svoris.</li> <li>• Apkrova nuo betono vibravimo – 2kPa horizontaliems paviršiams (įvertinama nepriimant 4 punkto apkrovų).</li> </ul> </li> <li>▪ Klojinių apkrovos turi būti imamos su nustatytais perkrovimo koeficientais.</li> <li>▪ Klojiniai turi būti skaičiuojami galimiems nepalankiausiems apkrovų deriniams.</li> <li>▪ Perdangų klojinių elementų įlinkis veikiant apkrovoms neturi viršyti 1/500 angos.</li> <li>▪ Klojinių paviršiai turi būti tokios kokybės, kad atitiktų betoninėms konstrukcijoms keliamus reikalavimus.</li> <li>▪ Klojiniai gali būti mediniai, plastmasiniai arba kombinuotos konstrukcijos. Jei naudojama miško medžiaga, klojinys turi būti iš apipjautų lentų. Lentos turi būti atitinkamo storio, gerai suleistos.</li> <li>▪ Klojinių konstrukcija turi būti tokia, kad klojinius būtų galima lengvai surinkti (sustatyti į vietą) ir, užbetonavus konstrukciją, patogiai nuimti nelaužant betono.</li> <li>▪ Visų tipų klojinių elementai nuimami prieš tai juos atplėšus nuo betono.</li> <li>▪ Betono stiprumo nuimant klojinius lentelę žiūr.gale.</li> <li>▪ Klojinių lestinų nuokrypių lentelę žiūr.gale.</li> <li>▪ Prieš betonavimo darbus nuo klojinių turi būti nuvalytas senas betonas ir cemento pėdsakai, bei kiti nešvarumai.</li> <li>▪ Prieš pat betonavimą klojiniai apliejami vandeniu.</li> </ul> <p>2. <u>ARMATŪROS RUOŠIMAS IR KONSTRUKCIJŲ ARMAVIMAS</u></p> <ul style="list-style-type: none"> <li>▪ Strypai turi būti sulenkiami tiksliai pagal darbo brėžinius. Lenkti mažesniais spinduliais negu nurodyta neleistina.</li> </ul>								
	<table border="1"> <tr> <td data-bbox="707 2040 1273 2085">DOKUMENTO ŽYMUO</td> <td data-bbox="1273 2040 1353 2085">Lapas</td> <td data-bbox="1353 2040 1433 2085">Lapų</td> <td data-bbox="1433 2040 1508 2085">Laida</td> </tr> <tr> <td data-bbox="707 2085 1273 2161">2574-S-SPP-TS</td> <td data-bbox="1273 2085 1353 2161">52</td> <td data-bbox="1353 2085 1433 2161">83</td> <td data-bbox="1433 2085 1508 2161">0</td> </tr> </table>	DOKUMENTO ŽYMUO	Lapas	Lapų	Laida	2574-S-SPP-TS	52	83	0
DOKUMENTO ŽYMUO	Lapas	Lapų	Laida						
2574-S-SPP-TS	52	83	0						

- Strypai turi būti lenkiami šaltu būdu.
- Strypynų sukonstravimui turi būti naudojami šablonai ir konduktoriai, fiksuojantys strypų projektinę padėtį.
- Transportavimo metu tarp armatūros rišulių turi būti mediniai tarpikliai, o kobinių užkabinimo vietos paženklintos dažais.
- Plokštėse, kurių storis didesnis nei 150 mm, apsauginio sluoksnio storis turi būti ne mažesnis kaip 15 mm.
- Armatūra turi būti visiškai padengta betonu, o betonas efektyviai sukibęs. Todėl atstumas tarp armatūros strypų turi būti ne mažesnis už strypo skersmenį ir ne mažesnis kaip 20 mm, taip pat ir armuojant dviem eilėmis.
- Reikiamas apsauginio sluoksnio storis fiksuojamas betoniniais, cementiniais arba plastmasiniais padėklais, kurie lieka konstrukcijoje, o reikiami atstumai tarp armatūros strypų ir jų eilių – išspaudžiant plienines armatūros atraižas.
- Armatūros strypai, strypynai ir tinklai pastatyti į vietą suvirinami elektrolankiniu būdu arba išimtiniais atvejais surišami minkšta iškaitinta viela.
- Pagal techninius reikalavimus į klojinius sudėtai armatūrai surašomas dengiamų darbų aktas.
- Armatūrinių konstrukcijų leistinų nuokrypių lentelę žiūr.gale.

### 3. BETONAVIMO DARBŲ VYKDYMAS

- Transportuojant betono mišiniai turi nesustingti, nesisluoksniuoti, neprarasti vienalytiškumo ir projekcinio slankumo. Didesniu atstumu mišinys turi būti vežamas automobilinėmis betonmaišėmis, kuriose jis nuolat maišomas.
- Betono mišinys klojamas horizontaliais sluoksniais visame betonuojamosios konstrukcijos plote.
- Betono mišinys turi būti suklotas ir sutankintas per 45 min., matuojant nuo užmaišymo pradžios.
- Tankinimo priemonės parenkamos pagal klojamo betono sluoksnio storį.
- Tiek kiek įmanoma betonas turi būti klojamas nuo plėtimosi iki plėtimosi siūlių, kad konstrukcinių siūlių skaičius būtų kuo mažesnis.
- Konstrukcinės siūlės turi būti tik horizontalioje ir vertikalioje plokštumoje, jeigu kitaip nenumatyta.
- Užtaisant sėdimo, deformacines ir konstrukcines siūles reikia naudoti portlandcementą ne mažesnės klasės kaip 35.
- Užtaisant siūles su atsivėrimu mažiau kaip 0,5 mm, naudoti plastifikuotus cementus.
- G/b monolitinės perdangos betono paviršiaus kategorija:
  - A3 – apatiniam (lubų) paviršiui;
  - A7 – viršutiniam ir šoniniam paviršiui.
- Betono kokybės kontrolė turi būti vykdoma pagal LST 1330:1995.

### 4. IŠBETONUOTŲ KONSTRUKCIJŲ PRIEŽIŪRA

- Pradinėje sukлото betono kietėjimo stadijoje reikia palaikyti tam tikrą temperatūros ir drėgmės režimą.
- Betonas, kad būtų drėgnas, periodiškai laistomas, vasarą saugomas nuo saulės spindulių, o žiemą nuo šalčio. Laistyti atviro betono paviršiaus negalima.
- Vasarą betonas, pagamintas su paprastu portlandcemenčiu, laistomas septynias paras.

DOKUMENTO ŽYMUO

2574-S-SPP-TS

Lapas	Lapų	Laida
53	83	0

	<ul style="list-style-type: none"> <li>▪ Kai oro temperatūra aukštesnė kaip 15°C, pirmąsias tris paras betonas laistomas kas 3 val ir vieną kartą naktį, vėliau – ne rečiau kaip 3 kartus per parą.</li> <li>▪ Išbetonuotą konstrukciją galima pradėti laistyti tik po 5 – 10 val.</li> <li>▪ Kai paros oro temperatūra yra 3°C ir žemesnė, betono galima nelaistyti.</li> <li>▪ G/b monolitinių konstrukcijų leistinų nuokrypių lentelę žiūr.gale.</li> </ul> <p>5. <u>BETONO PAVIRŠIAUS UŽBAIGIMAS</u></p> <ul style="list-style-type: none"> <li>▪ Paviršiaus apdailinimo būdų lentelę žiūr.gale.</li> <li>▪ Betono paviršių kategorijų ir reikalavimų jiems lentelę žiūr.gale.</li> </ul>
--	---

Reikalavimai medžiagoms ir gaminiam	<p>1. <u>BETONAS</u></p> <ul style="list-style-type: none"> <li>▪ Betono mišinio sudėtis ir komponentai (cementas, užpildai ir kitos medžiagos) turi atitikti visas mišinio ir sukietėjusio betono savybes (plastiškumą, tankį, stiprį, ilgaamžiškumą, armatūros apsaugą nuo korozijos).</li> <li>▪ Betono mišiniai gali būti gaminami gamykloje ir statybos (panaudojimo) vietoje.</li> <li>▪ Stipris gniuždant nustatomas gniuždant 28 paras išlaikytus 150mm kubus arba 150/300 mm cilindrus.</li> <li>▪ Cementas, naudojamas betono gamybai turi atitikti galiojančius standartus.</li> <li>▪ Užpildai, vanduo ir priedai turi atitikti galiojančių normatyvinių dokumentų reikalavimus. Jie negali turėti kenksmingų dalių, kurios sukeltų gelžbetonio armatūros koroziją ir trumpintų gaminio amžių.</li> </ul> <p>2. <u>ARMATŪRA:</u></p> <ul style="list-style-type: none"> <li>▪ Pagaminta iš karštai valcuoto armatūrinio plieno pagal LST EN 10080</li> </ul>
-------------------------------------	--

## TS-6. PLIENINĖS KONSTRUKCIJOS.

### *5.1. Apimtis*

Šios techninės specifikacijos apima pagrindinius reikalavimus plieninių konstrukcijų projektavimui, gaminimui ir statybai. Tai statinių laikančių plieninių konstrukcijų gamyba, dažymas, montžas ir darbų kokybės kontrolė. Detalūs plieno konstrukcijų brėžiniai atliekami rangovo arba pagal susitarimą darbo projekto atlikėjo. Gaminiai, pagaminti pagal tipinius konstrukcijų brėžinius, turi atitikti taip pat ir šiame rašte keliamus reikalavimus.

### *5.2. Nuorodos*

Šiame projekte pateiktose techninėse specifikacijose nuorodos ir reikalavimai priimti pagal STR 2.05.08:2005 Plieninių konstrukcijų projektavimas. Pagrindinės nuostatos.

### *5.3. Projektas*

Visa Rangovo atlikta darbo projekto dokumentacija, skaičiavimai, brėžiniai, aiškinamieji raštai turi būti patikrinti statybos techninės priežiūros ar jos įgalioto atstovo, kuris vykdys šių darbų priežiūrą. Jeigu reikia, projektinėje dokumentacijoje gali būti pritaikyti analogiški šiame projekte numatyti normatyvai, standartai, plieno markės ir pan. Statybos techninė priežiūra turi peržiūrėti tuos dokumentus prieš pradėdant darbus ir priimti atitinkamą sprendimą.

### *5.4. Apkrovos*

Apkrovos turi būti parinktos STR 2.05.04:2003 Poveikiai ir apkrovos.

DOKUMENTO ŽYMUO	Lapas	Lapų	Laida
2574-S-SPP-TS	54	83	0

Plieninių konstrukcijų elementai turi būti paskaičiuoti taip, kad jie turėtų pakankamą atsparumą kiekviename elemento pjūvyje pagal pavojingiausią apkrovų derinį. Apkrovų deriniai sudaromi iš šių apkrovų:

- A - pastovi apkrova, įskaitant konstrukcijas ir visų jos medžiagų svorį;
- B - laikinosios apkrovos;
- C - smūginės apkrovos;
- D - vibracinės apkrovos;
- E - temperatūriniai poveikiai;
- F - bandymo apkrovos;
- G - montažinės apkrovos;
- H - vėjo apkrovos;
- I - sniego apkrovos;
- J - apledėjimo apkrovos;
- K - horizontalios apkrovos nuo vamzdynų;
- L - remontinės apkrovos.

Priimami patikimumo koeficientai:

- pagal apkrovas - 1,05  
 pagal statinio paskirtį ir atsakingumą esant
- I klasės statiniui - 1,0
  - II klasės statiniui - 0,95
  - III klasės statiniui - 0,90

Plieninių konstrukcijų laikantieji elementai skaičiuojami neįvertinant tampriųjų deformacijų. Statiškai nesprendžiamų konstrukcijų elementų įrašos randamos nedeformuotai sistemai. Esant sudėtingoms skaičiuojamosioms schemoms ir įrodžius ryškų techninį ekonominį pranašumą, galima schemą skaičiuoti ir pagal deformuotą būvį, įvertinant konstrukcijų pasislinkimus nuo apkrovos.

### 5.5. Medžiagos

#### Pastatų ir statinių konstrukcijų plienas

Plienas	Standartas
2 grupė. Suvirintosios konstrukcijos arba jų elementai, veikiami statinių apkrovų (santvaros; rėmų, perdangų, laiptakių sijos; atramos, išskyrus suvirintąsias atramas; atvirų skirstomųjų pastočių įrangos atramos, jų išjungiklių atramos; transporto galerijų atramos; transporto kontaktinio tinklo elementai (skersiniai, inkarinės atotamos, sankabos); prožektorių stiebai; sudėtiniai antenų statinių elementai; hidroelektrinių ir siurblių vamzdynai; vandentakių aptaisas; įdėtinės užtvarų dalys ir kiti tempiamieji, tempiamieji lenkiamieji ir lenkiamieji elementai), taip pat 1-os grupės konstrukcijos ir jų elementai, kai nėra suvirintinių jungčių, ir kabamieji keliai iš dvitėjų, kai nėra suvirintinių montuojamųjų jungčių	S275 LST EN 10025-2, LST EN 10025-3, LST EN 10025-4, LST EN 10210-1, LST EN 10219-1
3 grupė. Suvirintosios konstrukcijos arba jų elementai, veikiami statinių apkrovų (kolonos; statramsčiai; atraminės plokštės; perdangų pakloto elementai; konstrukcijos, laikančios technologinę įrangą; vertikalūs kolonų ramsčiai, kai ramsčių įtempiai viršija $0,4 f_{y,d}$ ; transporto kontaktinio tinklo inkarinės, laikančiosios ir fiksuojančiosios konstrukcijos (atramos, skersinės standumo sijos, fiksuokliai); atvirųjų skirstomųjų pastočių įrangos atramos, išskyrus išjungiklių atramas; antenų statinių kamienų ir bokštų elementai; betono tiekimo estakadų kolonos, stogo perdangų ilginiai ir kiti gniuždomieji bei gniuždomieji lenkiamieji elementai), taip pat 2-os grupės konstrukcijos ir jų elementai, kai nėra suvirintinių jungčių	S275 LST EN 10025-2, LST EN 10025-3, LST EN 10025-4, LST EN 10210-1, LST EN 10219-1

DOKUMENTO ŽYMUO

2574-S-SPP-TS

Lapas

Lapų

Laida

55

83

0

4 grupė. Pastatų ir statinių nepagrindinės konstrukcijos (ramsčiai, išskyrus nurodytus 3-ioje grupėje; sienos strypyno elementai; laiptai; aikštelės, atitvaros; kabelių kanalų metalo konstrukcijos; nepagrindinių statinių elementai ir pan.), taip pat 3-ios grupės konstrukcijos ir elementai, kai nėra suvirintinių jungčių

S235	LST EN 10025-2, LST EN 10025-3, LST EN 10025-4, LST EN 10025-5, LST EN 10210-1, LST EN 10219-1
S275	LST EN 10025-2, LST EN 10025-3, LST EN 10025-4, LST EN 10210-1, LST EN 10219-1

Pastabos:

1. Šios lentelės reikalavimai netaikomi specialiujų statinių plieninėms konstrukcijoms: magistraliniams ir technologiniams vamzdynams, specialiosios paskirties skysčių talpykloms, lydymo krosnių apvalkams, oro šildytuvams ir pan. Plienai šioms konstrukcijoms parenkami pagal kitus normatyvinius dokumentus.

2. Konstrukcijoms, kurias tiesiogiai veikia dinaminės, vibracinės arba judamosios apkrovos, priskiriamos konstrukcijos ar jų elementai, kuriuos reikia skaičiuoti patvarumui arba kurie skaičiuojami įvertinant dinامينius koeficientus.

3. Konstrukcinio plieno smūginio tūžio ir santykinio pailgėjimo reikšmės pateiktos 5 priedo 1–6 lentelėse.

Sudarant darbo dokumentaciją ir suderinus su statybos technine priežiūra, galima keisti plieno markę į kitose šalyse gaminamą analogišką plieną. Plieno markių analogiškumo sąvoka reiškia maksimalų cheminės sudėties, fizinių ir mechaninių savybių sutapimą, reglamentuojamą standartais. Jeigu reikia, gamintojas turi pateikti sertifikuotas gamyklinių bandymų ataskaitas, įrodančias, jog konstrukcinis plienas bei tvirtinimo gaminiai atitinka technines sąlygas.

### **Statybiniai profiliai**

Projekte visi priimti profiliai turi būti nauji, lygių paviršių, švarūs, be rūdžių. Profilių matmenys turi būti absoliučiai vienodi. Profiliai turi būti išbandyti gamykloje ir turi turėti atitikties sertifikatą. Jei reikia, juos galima išbandyti ir vietoje. Juos gali išbandyti tik sertifikuota laboratorija. Statybos priežiūros inžinierius turi teisę pareikalauti, kad būtų atlikti bandymai pailgėjimui, pasukimui  $180^0$  ir lenkimui ties suvirinimui. Jei gaunami neigiami bandymų rezultatai, rangovas turi apmokėti visus papildomus bandinius. Naudojami karštai ir šaltai valcuoti profiliai. Tais atvejais, kai konstrukcijos pagamintos iš uždaro profilio plieno vamzdžių, visi galai turi būti užhermetizuojami, siekiant išvengti vidinės korozijos.

### **Jungimo priemonės**

Plieninėms konstrukcijoms suvirinti reikia naudoti: rankiniam suvirinimui – glaistytuosius elektrodus pagal LST EN 499 [7.7], LST EN 757 [7.9]; elektrodingą vielą – pagal LST EN 440 [7.6], LST EN 756 [7.8], LST EN 758 [7.10] ar LST EN 12535 [7.39]; fliusus – pagal LST EN 760 [7.11]; apsaugines dujas – pagal LST EN 439 [7.5].

Suvirinimo medžiagos ir suvirinimo technologija turi užtikrinti virintinės (lydytinės) siūlės metalo laikiną stiprį pagal stiprumo ribą, ne mažesnę nei pagrindinio metalo charakteristinę plieno stiprio pagal stiprumo ribą reikšmę  $f_u$ , taip pat suvirintinių jungčių metalo kietumo, smūginio tūžio ir santykinio pailgėjimo reikšmes, atitinkančias norminius dokumentus.

Varžtinėms jungtims parenkami plieniniai varžtai, atitinkantys LST EN ISO 898 - 1 [7.13], veržlės, atitinkančios LST EN ISO 20898 - 2 [7.44] ar LST EN ISO 2320, ir poveržlės, atitinkančios LST EN ISO 887 [7.12] reikalavimus.

Varžtai naudojami pagal LST EN ISO 4014 [7.17], LST EN ISO 4016 [7.16], LST EN ISO 4017 [7.18], LST EN ISO 4018 [7.19], o ribojant jungčių deformacijas – A gaminio klasės varžtai pagal LST EN ISO 4014 [7.17], LST EN ISO 4017 [7.18], šių kokybės klasių:

- a) konstrukcijoms, kurių patvarumas neskaičiuojamas – 5.6, 5.8, 6.6, 8.8, 10.9;

DOKUMENTO ŽYMUO	Lapas	Lapų	Laida
	2574-S-SPP-TS	56	83

b) konstrukcijoms, kurių patvarumas skaičiuojamas – 5.6, 6.6, 8.8, jei varžtai yra tempiami arba kerpami, ir 5.8, jei varžtai yra kerpami.

Veržlės parenkamos pagal LST EN ISO 4032 [7.20], LST EN ISO 4033 [7.21] ir LST EN ISO 4034 [7.22].

Naudojamos apvalios poveržlės pagal LST EN ISO 7089 [7.23], LST EN ISO 7090 [7.24] ir LST EN ISO 7091 [7.25]. Prireikus gali būti naudojamos įžambiosios ar spyruoklinės poveržlės, atitinkančios tokio surinkimo reikalavimus.

Varžtinį surinkimą su neįtempiamaisiais varžtais turi sudaryti: varžtas, veržlė ir poveržlė.

Pamatų inkarinių varžtų mechaninės savybės paprastai turi atitikti 8.8 varžtų kokybės klases. Pamatų inkariniai varžtai gali būti pagaminti iš karštai valcuotųjų plienų S355 pagal LST EN 10025 - 2 [7.29] arba iš plienų S355 pagal LST EN 10025 - 3 [7.30] ar LST EN 10025 - 4 [7.31]. Jei naudojami pamatų inkariniai varžtai, kurių galas pamate užlenktas kampu (žr. 6.1 a pav.), inkaravimo ilgis turi būti toks, kad suirimas neįvyktų iki varžto plienas pasieks takumo ribą. Inkaravimo ilgis turi būti apskaičiuojamas. Naudojant tokio tipo pamatų inkarinius varžtus, charakteristinis tempiamasis, gniuždomasis, lenkiamasis plieno stipris pagal takumo ribą negali būti didesnis nei 300 N/mm<sup>2</sup>.

#### **Neįtempiamųjų varžtų surinkimas pagal LST EN 1090 - 1 [7.28]**

Varžtai		Veržlės		Poveržlės	
Kokybės klasė	Standartas <sup>2)</sup>	Standartas	Kokybės klasė	Standartas	Kietumo klasė
5.6	LST EN ISO 4014 LST EN ISO 4017	LST EN 4034	5	LST EN ISO 7091 <sup>6)</sup>	100HV
5.8	-	-	-	LST EN ISO 7091 <sup>6)</sup>	100HV
6.8	-	-	-	-	-
8.8	LST EN ISO 4014 LST EN ISO 4017	LST EN 4032	8 <sup>3) 4)</sup>	LST EN ISO 7089 LST EN ISO 7090	200HV
			10 <sup>3) 4)</sup>		200HV

#### **5.6. Statyba Bendri nurodymai**

Visų pagrindinių plieninių konstrukcijų projektas turi būti atliktas MKD stadijoje (detalūs metalo konstrukcijų brėžiniai), gamintojui parengus detalius gamyklinius brėžinius, standartus ar techninius liudijimus (STR 1.05.06:2010 Statinio projektavimas).

Visi montuojami elementai turi būti pagaminti gamykloje ir patikimai nudažyti pagal projekto reikalavimus. Galima paskutinio dengiamojo sluoksnio nedažyti, jei visos konstrukcijos bus dažomos po montažą.

#### **Suvirinimo sujungimai**

Konstrukcijų mazgai turi būti sukonstruoti taip, kad būtų galima laisvai atlikti suvirinimo darbus. Gamykloje gaminamiems gaminiams taikyti mechanizuotus - automatizuotus suvirinimo būdus. Jungiamųjų elementų kraštų apdirbimas turi būti atliktas frezavimo būdu. Kampinių siūlų statiniai negali būti didesni kaip 1,2t (t - ploniausio jungiamojo elemento storis), o statinių santykis 1:1. Suvirinant lakštus užleidimu, užleidimo ilgis turi būti ne mažesnis kaip 5 jungiamojo elemento storiai, jeigu nenurodyta kitaip.

Suvirinant konstrukcijas, kurios yra apkrautos dinaminėmis apkrovomis, suvirinimo siūlės neturi būti užbaigtos stačiais kampais. Naudoti pertrauktines siūles leidžiama tik jungiant konstrukcijas, kurios jungiamos konstruktyviai. Jungiant strypus, konstrukcijų, kurios eksploatuojamos lauke ar viduje esančioje vidutiniškai agresyvioje aplinkoje, suvirinimų būtina atlikti visų perimetru, idant nebūtų plyšių, tarpų, dėl kurių galėtų vykti korozija tarp susilietusių metalinių paviršių.

Draudžiama mazguose naudoti kombinuotus jungimus, tai yra suvirinimą ir jungtį varžtais. Šiuo atveju varžtai gali būti tik montažiniai.

DOKUMENTO ŽYMUO 2574-S-SPP-TS	Lapas	Lapų	Laida
	57	83	0

### *Jungimas varžtais*

Montažiniai sujungimai atliekami normalaus tikslumo varžtais. Minimalus varžto diametras turi būti ne mažesnis kaip 16mm. Turi būti ne mažiau kaip du varžtai, jeigu projekte nenurodyta kitaip. Skylėms varžtams turi būti 2mm didesnės už varžto diametrą. Aukšto stiprumo varžtų kiaurymės nustatomos pagal atskirus reikalavimus. Jungiant vieną elementą su kitu per tarpinius elementus ar plokšteles, o taip pat jungimo mazge su vienpusiu antdėklu, varžtų skaičius mazge turi būti padidintas 10%, nei būtina pagal skaičiavimus. Mazgo jungtyje esant tarpiniam jungimo elementui, kampuočiui ar loviniam profiliui, varžtų skaičius mazge turi būti padidintas 50%, nei būtina pagal skaičiavimus. Varžtų išdėstymą mazge atlikti minimaliais atstumais, kurie yra nurodyti lentelėje.

#### *Mažiausi ir didžiausi varžtų išdėstymo atstumai*

Atstumo charakteristika	Varžtų išdėstymo atstumai
1. Atstumai tarp varžtų centrų bet kuria kryptimi: <ul style="list-style-type: none"> <li>a) mažiausi</li> <li>b) didžiausi kraštinėse eilėse, kai nėra sustandinančių kampuočių tempiant ir gniuždant</li> <li>c) didžiausi vidurinėse eilėse, taip pat kraštinėse eilėse, kai yra sustandinantys kampuočiai:                             <ul style="list-style-type: none"> <li>tempiant</li> <li>gniuždant</li> </ul> </li> </ul>	$2,5 d_0$ <sup>1)</sup> $8 d_0$ arba $12 t$  $16 d_0$ arba $24 t$ $12 d_0$ arba $18 t$
2. Atstumas nuo varžto centro iki elemento krašto: <ul style="list-style-type: none"> <li>a) mažiausias įrašos kryptimi</li> <li>b) tas pat statmena įrašai kryptimi kai kraštai apipjauti kai kraštai valcuoti</li> <li>c) didžiausias</li> <li>d) mažiausias įtempiamiesiems varžtams esant bet kokiam krašto apdirbimui ir bet kokios krypties įrašai</li> </ul>	$2 d_0$  $1,5 d_0$ $1,2 d_0$ $4 d_0$ arba $8 t$  $1,3 d_0$
Pastaba. <sup>1)</sup> Jungiamiesiems elementams iš plieno, kurio takumo riba viršija 380 N/mm <sup>2</sup> , mažiausias atstumas tarp varžtų imamas $3d_0$ . Žymenys: $d_0$ – varžto skylės skersmuo; $t$ – ploniausiojo išorinio elemento storis.	

Neleidžiama naudoti varžtų ir veržlių, jei nėra uždėti gamykliniai žymenys. Visos skylės varžtams turi būti gręžtos. Neleidžiama skylių metale išpjauti dujiniu suvirinimo būdu.

Sprendimai, koku būdu neleisti savaiminio varžtų atsukimo (dedant spyruoklinę poveržlę ar kontrveržlę), turi būti nurodyti projekte. Draudžiama varžto galą užvirinti arba užplakti varžto sriegį. Dėti spyruoklines poveržles, jei yra ovalinės kiaurymės varžtai, neleidžiama.

Varžtai, veržlės ir poveržlės, kaip taisyklė turi būti galvanizuoti, jei projekte nenurodyta kitaip.

#### *Varžtų užveržimo momentas M, kNm*

d, mm	Abt, cm <sup>2</sup>	Klasė	5.6	5.8	6.6	8.8
		Rbt, MPa	210	200	250	400
16	1,57		0,071	0,068	0,085	0,136
18	1,92		0,098	0,093	0,117	0,187
20	2,45		0,139	0,132	0,165	0,265
22	3,03		0,189	0,180	0,225	0,360
24	3,52		0,240	0,228	0,285	0,456
27	4,59		0,351	0,335	0,418	0,669
30	5,60		0,476	0,454	0,567	0,907
36	8,16		0,833	0,793	0,991	1,586
42	11,20		1,334	1,270	1,588	2,540

DOKUMENTO ŽYMUO

2574-S-SPP-TS

Lapas

Lapų

Laida

58

83

0

48	17,72	2,411	2,297	2,871	4,593
----	-------	-------	-------	-------	-------

### ***Konstruktijų antikorozinis dengimas***

ASTM A242 korteno plieno specifikacijos apima aukštą atsparumą korozijai, nes jis formuoja stabilią rūdžių sluoksnį, kuris apsaugo plieną, ir tam tikras mechanines savybes.

### ***Plieninių elementų sandėliavimas***

Į statybos aikštelę atvežti plieniniai profiliai markiruojami.

Plieniniai profiliai sandėliuojami neapsildomuose uždaruose sandėliuose ar pastogėse. Sandėliuojant pastogėse, įrengti nuolydį vandens nutekėjimui. metalinius profilius pakelti nuo grunto ar grindų 0,2 m.

### ***5.7. Plieno darbų kontrolė***

Visi montavimo darbai turi būti tikrinami, kontroliuojami ir priimami statybos techninės priežiūros inžinieriaus. Gamintojas privalo pateikti aktus, prieš toliau tęsiant darbus, jei atliktos operacijos ir darbai bus neprieinami patikrinimui. Gamintojas turi informuoti užsakovą apie medžiagų gavimą, kad būtų galima gautas ataskaitas sutikrinti su projekto reikalavimais ir jei reikia su gamyklinio-laboratorinio bandymo ataskaitomis. Patikrinimas atliktas užsakovo jokiū būdu neatleidžia gamintojo nuo jo atsakomybės. Visi darbai, kurie neatitinka reikalavimų, pateiktų brėžiniuose ir jo aiškinamuosiuose raštuose, turi būti taisomi arba pašalinami išimtinai gamintojo sąskaita.

Visos medžiagos turi būti tikrinamos tuoj pat po gavimo, kad įsitikinti, ar visi gaminiai, kurie buvo įtraukti į gaminių partijos sąrašą, yra pateikti, o taip pat ar visa dokumentacija buvo gauta bei patvirtinta pagal reikalavimus. Jei yra nustatomas koks pažeidimas ar trūksta dalies dokumentacijos ar detalių, šis faktas turi būti praneštas statybos vadovui. Nukrypimai montažo metu neturi būti didesni, negu nurodyta detaliuose konstrukcijų brėžiniuose. Priklausomai nuo konstrukcijų pobūdžio, plieno markių, asmuo, virinantis šias konstrukcijas, turi turėti atitinkamą pažymėjimą - diplomą. Prieš pradėdant konstrukcijų elementų sudurtinį virinimą, būtina atlikti bandomąjį suvirinimo pavyzdį. Pavyzdys, virinamas iš to paties plieno, kaip ir pati konstrukcija. Elektrodai, oro temperatūra ir konstrukcijos padėtis turi atitikti pagrindinės konstrukcijos padėtį. Suvirinimo elektrodai, kurie neturi galiojančio sertifikato, nenaudojami.

DOKUMENTO ŽYMUO	Lapas	Lapų	Laida
2574-S-SPP-TS	59	83	0

## TS-7. ELEKTROTECHNINĖS SPECIFIKACIJOS

Visi darbai, kurie gali būti pagrįstai laikomi būtinais instaliavimo darbų užbaigimui ir tinkamam sistemų eksploatavimui, turi būti privalomai atlikti, nepriklausomai nuo to, ar jie nurodyti šiame projekte ar ne.

Visi elektrotechninėje projekto dalyje numatomi įrengimai, gaminiai ir medžiagos, jų montavimas, saugojimas, išbandymas, derinimas ir eksploatacija turi tenkinti normatyvinių Lietuvos Respublikos dokumentų, nuorodinių standartų, gamintojų instrukcijų, techninių sąlygų, šio projekto reikalavimus. Lietuvos Respublikos normatyviniai privalomieji dokumentai, visais atvejais laikomi viršesni už standartus, tačiau išskirtiniais atvejais gali būti laikomasi standarto, o ne privalomojo normatyvinio dokumento reikalavimų, jeigu gaunamas atitinkamo privalomojo normatyvinio dokumento rengėjų pritarimas.

Rangovas turi garantuoti pagal kontraktą atliktų darbų, pateiktų medžiagų ir įrangos kokybę. Užbaigus statybos (montavimo) darbus, rangovas turi išbandyti sumontuotos sistemos veikimą, jei normatyviniai dokumentai reikalauja, organizuoti sumontuotos įrangos patikrinimą elektros įrangą priimančios organizacijos, pateikti užsakovui statybos darbų dokumentaciją, darbo brėžinius, matavimų, bandymų, tikrinimų protokolus, išsamius atitinkamus visų sistemų ir įrangos valdymo, priežiūros ir duomenų vadovus bei instrukcijas lietuvių kalba. Turi būti užbaigti visi elektros įrangos eksploatavimui reikalingi (ne tik elektrotechninės dalies) darbai.

Baigtas montuoti, derinti statinys ir visa išpildomoji dokumentacija, rangovo užsakovui privalo būti perduota pasirašant atliktų darbų perdavimo-priėmimo aktą.

### **Normatyviniai dokumentai, kuriais privaloma vadovautis vykdant statybos (montavimo) darbus**

Normatyviniai dokumentai, kuriais privaloma vadovautis vykdant statybos (montavimo) darbus, pateikti šio projekto aiškinamajame rašte. Jame išvardinti normatyviniai dokumentai be konkrečių numerių, išleidimo, bei pakeitimų datų. Laikoma, jog projektas parengtas laikantis aiškinamajame rašte išvardintų normatyvinių dokumentų redakcijomis, galiojusiomis projekto patvirtinimo dieną (dieną, kai projektui tvirtinimo raštu arba parašu tituliname lape pritarė užsakovas). Visi aiškinamajame rašte išvardinti teisės aktai laisvai prieinami Lietuvos Respublikoje spausdinamame leidinyje „Valstybės žinios“, bei valstybinių susijusių organizacijų interneto tinklapiuose (esant poreikiui, dėl susijusios informacijos, galima kreiptis į projektuotoją). Vykdant darbus privaloma vadovautis visais Lietuvos Respublikoje galiojančių teisės aktų redakcijomis, galiojančiomis darbų vykdymo metu. Aiškinamajame rašte išvardinti standartai yra perimti ir galiojantys Lietuvos Respublikoje. Jeigu nuorodinio standarto reikalavimai prieštarauja, arba yra sugriežtinti Lietuvos Respublikos teisės akte, visais atvejais teisės aktai laikomi viršesniais (išimtiniais, pagrįstais atvejais, suderinus su įgaliota valstybine institucija/teisės akto leidėju, galimi ir nukrypimai nuo atitinkamo teisės akto). Jeigu darbų vykdymo metu galiojantys normatyviniai dokumentai prieštarauja projekto parengimo metu galiojantiems normatyviniams dokumentams, rangovas arba užsakovas privalo apie tai informuoti projektuotoją. Projektuotojas, kartu su užsakovu, rangovu, bei, jei reikia, kitomis suinteresuotomis šalimis, priima sprendimą šiuo klausimu.

#### Statybos normos, taisyklės ir kt.

1. Elektros įrenginių įrengimo bendrosios taisyklės.
2. Elektros linijų ir instaliacijos įrengimo taisyklės.
3. Elektros įrenginių relinės apsaugos ir automatikos įrengimo taisyklės.
4. Skirstyklų ir pastočių elektros įrenginių įrengimo taisyklės.
5. Apšvietimo elektros įrenginių įrengimo taisyklės.
6. Specialiųjų patalpų ir technologinių procesų elektros įrenginių įrengimo taisyklės.
7. Galios elektros įrenginių įrengimo taisyklės.
8. Elektros tinklų naudojimo taisyklės.
9. Elektrinių ir elektros tinklų eksploatavimo taisyklės.
10. Skaičiuojamųjų elektros apkrovų nustatymo metodika.

DOKUMENTO ŽYMUO	Lapas	Lapų	Laida
2574-S-SPP-TS	60	83	0

11. Elektros tinklų apsaugos taisyklės
12. STR 1.06.01:2016 „Statybos darbai. Statinio statybos priežiūra“.
13. Darbuotojų aprūpinimo asmeninėmis apsaugos priemonėmis nuostatai.
14. Minimalūs saugos ir sveikatos reikalavimai, organizuojant ir atliekant statybos darbus

## 1.1. IŠMONTAVIMO DARBAI

Vadovaujantis Statybinių atliekų tvarkymo taisyklėmis patvirtintomis 2006-12-29 Aplinkos ministro įsakymu Nr. D1-637 pateikiamas planuojamas statybinių atliekų kiekis (svorio vienetais) pagal atskiras statybinių atliekų rūšis.

Statybvietėje turi būti išrūšiuotos ir atskirai laikinai laikomos susidarančios:

1.1. komunalinės atliekos – maisto likučiai, tekstilės gaminiai, kitos buitinės ir kitokios atliekos, kurios savo pobūdžiu ar sudėtimi yra panašios į buitines atliekas;

1.2. inertinės atliekos – betonas, plytos, keramika ir kitos atliekos, kuriose nevyksta jokie pastebimi fizikiniai, cheminiai ar biologiniai pokyčiai;

1.3. perdirbti ir pakartotinai naudoti tinkamos atliekos, antrinės žaliavos – pakuotės, popierius, stiklas, plastikas ir kitos tiesiogiai perdirbti tinkamos atliekos ir (ar) perdirbti ar pakartotinai naudoti tinkamos iš atliekų gautos medžiagos;

1.4. pavojingosios atliekos – tirpikliai, dažai, klėjai, dervos, jų pakuotės ir kitos kenksmingos, degios, sprogstamosios, ėsdinančios, toksiškos, sukeliančios koroziją ar turinčios kitų savybių, galinčių neigiamai įtakoti aplinką ir žmonių sveikatą;

1.5. netinkamos perdirbti atliekos (izoliacinės medžiagos, akmenų vata ir kt.).

Išrūšiuotos atliekos turi būti perduodamos įmonėms, turinčioms teisę tvarkyti tokias atliekas pagal sutartis dėl jų naudojimo ir šalinimo.

Statybvietėje gali būti atskiriama (išrūšiuojama) ir daugiau atliekų rūšių atsižvelgiant į statybos rūšis, jų apimtį ir atliekų tvarkymo galimybes.

### 1. TECHNINĖS SPECIFIKACIJOS MONTAVIMO DARBAMS

#### **Reikalavimai statybos - montavimo darbams**

*Statybos rangovai privalo turėti elektros įrenginių eksploatavimo atestatą.*

Darbai statybvietėje gali būti vykdomi tik tada, kai yra suderinti visi su darbuotojų ir kitų asmenų sauga ir sveikata susiję klausimai, tarp visų statybos dalyvių, ir, jei reikia, trečiųjų asmenų (surašyti darbuotojų saugos ir sveikatos atsakomybės ribų aktai, jei reikia, paskirti koordinatoriai, atsakingi asmenys ir pan.).

Elektros įrangą gali montuoti tik profesionalūs ir kvalifikuoti elektrikai. Sumontuota įranga neturi kelti pavojaus statybos vietoje dirbančiam personalui ar galintiems į ją patekti kitiems asmenims.

Darbai veikiančiuose elektros įrenginiuose vykdomi tik pagal darbų vadovo nurodymus, pavedimus (pagal elektros įrenginių eksploatavimo saugos taisykles).

Jeigu naudojami potencialiai pavojingi įrenginiai, turi būti parengtas statybos darbų organizavimo darbo projektas.

Būtina laikytis visų privalomų vykdomai veiklai vykdyti norminių dokumentų, taip pat elektros tinklo savininko ar eksploatuojančios bendrovės nustatytos tvarkos, jei ji nesumažina privalomųjų teisės aktų reikalavimų.

Pagrindiniai elektros įrenginių statybos normatyviniai dokumentai, kurių privalu laikytis Lietuvos Respublikoje, yra:

- Elektros įrenginių įrengimo bendrosios taisyklės;
- Elektros linijų ir instaliacijos taisyklės;
- Specialiųjų patalpų ir technologinių procesų elektros įrenginių įrengimo taisyklės;

DOKUMENTO ŽYMUO	Lapas	Lapų	Laida
	2574-S-SPP-TS	61	83

- Apšvietimo elektros įrenginių įrengimo taisyklės;
- Galios elektros įrenginių įrengimo taisyklės.

### Vidaus instaliacijos montavimas

Elektros laidininkus tiesti lygiagrečiai pastato architektūrinėms linijoms. Siekiant išvengti elektros traumų eksploatuojant pastatą, laidininkus rekomenduojama tiesti tam tikslui skirtose zonose, paslėptai.

Laidininkus tvirtinti kas 0,5m tiesiuose trasos ruožuose ir 0,15m atstumu nuo posūkio kampo viršūnės, bei 0,05-0,1 atstumu nuo atšakų dėžučių arba aparatų (prietaisų).

Patalpose su pakabinamomis lubomis, atšakų dėžutes montuoti:

- virš pakabinamų lubų, kai ertmė virš jų yra lengvai prieinama
- 0,1m žemiau lubų, kai ertmė virš jų yra neprieinama.

Kištukinius laidus įrengti 0,3m aukštyje nuo grindų dangos paviršiaus, išskyrus atskirai nurodytus atvejus, ir ne arčiau 0,5m nuo atvirai nutiestų metalinių šildymo sistemos, vandentiekio bei dujotiekio vamzdynų (prietaisų). Žmonėms su fiziniais trūkumais skirtose patalpose kištukinius lizdus įrengti 0,85m aukštyje, ne arčiau kaip 0,5m nuo vidinio sienos kampo. Jungiklius įrengti 1,05 aukštyje nuo grindų dangos paviršiaus. Jungiklių blokus montuoti vertikaliai. Žmonėms su fiziniais trūkumais skirtose patalpose jungiklius įrengti 0,85m aukštyje, ne arčiau kaip 0,5m nuo vidinės sienos kampo.

Laidininkų tiesimui skirtus vamzdžius grindimis tiesti trumpiausiu atstumu, atsižvelgiant į kitų inžinerinių tinklų trasas. Vamzdžius grindyse tiesti tokia gylyje, kad juos dengtų mažiausiai 20mm storio betono sluoksnis. Jeigu vamzdžių susikirtimo vietose neįmanoma patenkinti aukščiau nurodyto reikalavimo, vamzdžius reikia apsaugoti didesnio diametro tūtomis iš plieninio vamzdžio arba apsaugoti kitokiu būdu.

Vamzdžius tiesti taip, kad juose negalėtų kauptis drėgmė (taip pogi ir dėl ore esančių garų kondensacijos). Vamzdžių lenkimo spinduliai turi atitikti tiesiamies laidininkams leistinus lenkimo spindulius.

Traukiant laidininkus į vamzdžius, negalima viršyti jiems leidžiamos tempimo jėgos. Vertikaliuose trasų ruožuose kas 3 – 4m vamzdžius tvirtinti nejudamai. Minėtuose ruožuose laidininkus tvirtinti kas 30m (iki 25mm<sup>2</sup> imtinai) ir kas 20m (70...150mm<sup>2</sup>), įrengiant pratraukimo dėžutes.

Skirstomuosius skydus įrengti ne arčiau 0,5m nuo vandentiekio, nuotekų šalinimo, šildymo bei dujotiekio vamzdžių. Skydus įrengti taip, kad jų viršus būtų ne aukščiau 1,7m nuo grindų dangos paviršiaus. Laidininkų skerspjuviai ir markės privalo atitikti projekte nurodytiems skerspjuviam ir markėms. Draudžiama naudoti apsaugos aparatus, kurių vardinės srovės ir apsaugos charakteristikos neatitinka projekte nurodytoms. Skirstomųjų skydų apsaugos laipsnis ir montažinė talpa turi atitikti projekte nurodytiems. Surenkant skirstomuosius skydus būtina vadovautis elektrotechninių įrenginių įrengimo taisyklėmis bei gamintojų reikalavimais, tam kad visi skyde įrengiami komponentai būtų elektromagnetiškai suderinti tarpusavyje.

Tam kad išvengti įrengiamų aparatų tarpusavio įtakos, būtina naudoti tikrai CE žymeniu ženklintus aparatus ir prietaisus, nes tai gali garantuoti, kad šie gaminiai atitinka EEB išleistą direktyvą 89/336, modifikuotą direktyvomis 73/23, 92/31, ir 93/68, reglamentuojančią elektromagnetinio suderinamumo (EMS) reikalavimus. Šie reikalavimai galioja elektromagnetinei aplinkai 1 (LST EN 50082 – 1:1999, I-oji dalis).

Angos statybinėse konstrukcijose, nutiesus kabelius, vamzdžius ir kanalus, turi būti sandarinamos ugniai atspariomis ir dujoms nelaidžiomis medžiagomis, laiduojančiomis sandarumą apibrėžtam laikotarpiui (90 minučių), kurios vėlesnės instaliacijos atveju gali būti lengvai pašalinamos, arba specialiais riebokšliais.

Angos, esančios žemiau žemės paviršiaus, turi būti hermetizuotos pripučiamomis kameromis su hermetiko sluoksniu arba šildant susitraukiančiais riebokšliais, prieš tai įbetonavus reikiamo diametro plastikinių arba betoninių vamzdžių.

Perdangų, pertvarų ir sienų kirtimo vietose, 0,3m ruože abipus kertamų konstrukcijų, kabeliai ir instaliaciniai vamzdžiai turi būti nudažyti liepsną slopinančiais apsauginiais dažais arba mišiniais, kurie, veikiami šiluminio spinduliavimo arba liepsnos, išsiplečia, sudarydami žemo šilumos laidumo

DOKUMENTO ŽYMUO	Lapas	Lapų	Laida
	2574-S-SPP-TS	62	83

apvalka. Prieš padengiant apsauginiais dažais arba mišiniais, kabeliai ir vamzdžiai turi būti gerai nuvalyti nuo dulkių, purvo ir riebalų likučių. Apsauginio mišinio sluoksnio storis turi atitikti gamintojo reikalavimus.

Montuojant kabelines linijas privalo būti išpildyti šie reikalavimai:

Pakloti kabeliai privalo turėti ilgio atsargą, pakankamą kompensuoti galimą sėdimą ir temperatūrinių deformacijų kompensavimą.

Kabeliai pakloti horizontaliai sienomis, perdenginiu ir pan. privalo būti įtvirtinti galiniuose taškuose, tiesiogiai prie galinės movos, abiejose išlinkimų pusėse, prie sujungimo movų.

Kabeliai pakloti vertikaliai konstrukcijomis, sienomis siekiant išvengti apvalkalo deformacijos, privalo tvirtintis prie kiekvienos konstrukcijos.

Mažiausias leistinas kabelio išlenkimo spindulys negali būti didesnis už spindulį, nurodytą kabelio techninėse sąlygose.

Visi grupiniai tinklai kurie klojami pastato grindyse, lubose, kapitalinėse sienose paslėptai užmonolitinant yra atliekami plastikiniuose elektroinstaliaciniuose vamzdžiuose.

Neapsaugotų laidų tvirtinimas metalinėmis apkabomis, bandažais privalo būti atliekamas naudojant izoliacines tarpines.

Elektros mašinos, aparatai ir prietaisai, kurių vienetinė galia 2kW ir didesnė, turi būti prijungiami prie skirstomojo skydelio atskira elektros grandine.

Paslėptosios elektros instaliacijos vamzdžiai, kanalai ir lanksčios metalinės rankovės turi būti sandarūs ir įrengti atsižvelgiant į reikalavimus.

Pastatuose - šviestuvų pajungimą reikalinga atlikti kištukinių lizdų arba gnybtų rinklių leidžiančios pajungti 4 mm<sup>2</sup> laidininkus. Šviestuvus būtina pajungti taip, kad įvado vietoje laidai nebūtų mechaniškai pažeidžiami, o sujungimo kontaktai būtų apsaugoti nuo mechaninio apkrovimo.

Bendro apšvietimo šviestuvų korpusų įžeminimas, kada paleidimo reguliavimo įrenginys montuojamas šviestuve, atliekamas įžeminimo - įnulinimo laidą klojant nuo artimiausios atsišakojimo dėžutės.

Visi laidų galai pajungiami prie šviestuvo, automato, skydelio ir panašiai, turi turėti pakankamą ilgio atsargą pakartotinam pajungimui nutrūkus laidui. Išjungėjus ir rozetes prie durų reikalinga montuoti taip, kad atsidariusios durys jų neuždengtų. Rozetes nuo įžemintų dalių (vamzdynų, šildymo radiatorių ir pan.) montuoti ne arčiau kaip 0,5 m.

Prieš priduodant apšvietimo tinklus, būtina atlikti jų išbandymą ir patikrinimą

Apšvietimo tinklus reikalinga išbandyti ir darbine įtampa įjungiant visus šviestuvus.

Lempos galia turi būti ne didesnė kaip numatyta konkrečiam šviestuvui. Neleidžiama nuimti šviestuvų šviesos sklaidytuvų, ekranuojančių ir apsauginių grotelių. Lempos turi būti maitinamos ne didesne kaip vardinė įtampa. Apšvietimo tinklo skyduose ir rinklėse greta visų jungiklių (kirtiklių, automatinų jungiklių) turi būti užrašai su linijos pavadinimu, numeriu ir paskirtimi, o greta saugiklių turi būti nurodyta tirtuko srovė.

Valyti šviestuvus, keisti lempas ir saugiklius turi specialiai apmokyti darbuotojai. Šviestuvų valymo periodiškumas nustatomas atsižvelgiant į vietos sąlygas.

Apšvietimo tinklą reikia apžiūrėti ir tikrinti:

darbo apšvietimo automatinius jungiklius - ne rečiau kaip vieną kartą per ketvirtį dienos metu;

darbo vietų apšvietimą matuoti - prieš pradėdant eksploatuoti ir prireikus;

Pastebėti defektai turi būti kuo greičiau šalinami. Privaloma tikrinti darbo apšvietimo stacionarių įrenginių ir elektros instaliacijos būklę, atlikti izoliacijos bandymus ir varžos matavimus prieš pradėdant eksploatuoti, vėliau - pagal technikos vadovo patvirtintą grafiką.

Visi apšvietimo prietaisai turi būti pateikti su įmontuotais elektros energijos koeficiento korekcijos kondensatoriais ( $\cos\phi \geq 0,95$ ). Šviestuvai su liuminescencinėmis lempomis gali būti su elektroniniu balastu.

Evakuacinio apšvietimo, nurodančio išėjimo kryptį, šviestuvai turi būti su akumuliatoriumi, užtikrinančiu ne mažiau negu 1,0 val. darbą dingus maitinimui. Apsaugos klasė ne žemiau IP55. Evakuacinio apšvietimo įranga turi būti pilnai sukomplektuota.

DOKUMENTO ŽYMUO	Lapas	Lapų	Laida
	2574-S-SPP-TS	63	83

Kai laidai ir kabeliai klojami lygiagrečiai su vamzdynu, atstumas nuo laido ar kabelio iki vamzdyno turi būti ne mažesnis, kaip 100 mm, o iki lengvai užsiliepsnojančių ir degių skysčių ir dujų vamzdynų - ne mažesnis kaip 400 mm. Atvirai klojant laidus ir kabelius būtina įvertinti pastato ir patalpos architektūrinės linijas (karnizus, plintusus ir pan.).

Elektros instaliacijos atraminės konstrukcijos (stovai, laikikliai, apkabos ir pan.) privalo tvirtintis prie pastato statybinių konstrukcijų jų nesusilpninant.

Prieš priduodant vidaus tinklus, būtina atlikti jų išbandymą ir patikrinimą.

Ypatingą dėmesį reikalinga atkreipti į:

- kontaktinių sujungimų patikimumą,
- saugiklių tirtukų ir automatinių išjungėjų nominalias sroves,
- nepertraukiamą įžeminimo tinklą (atskirų aparatų, skydelių ir skydų korpusų pajungimą prie įžeminimo magistralės).

### Elektrinis apšvietimas

Objekto matomumas didžiaja dalimi priklauso nuo to, kaip jis apšviestas. Todėl apšviestumas yra vienas iš svarbiausių faktorių, į kuriuos reikia atsižvelgti, įrengiant apšvietimą. Taip pat reikia atsižvelgti į tai, koks apšvietimo paskirstymas patalpoje, kokia paviršiaus daiktų spalva, medžiagų atspindėjimo savybės ir trukdančių atspindžių apribojimai. Apšvietimas gali būti geras tik tada, kai jis sukuria malonią ir jaukią atmosferą.

Apšvietimas turi įtakos kiek darbo našumui ir saugumui, tiek ir sveikatai bei gerai žmonių savijautai. Apšvietimo priemonės turi būti sumontuotos taip, kad užtikrintų apšviestumo lygi pakankamą geroms darbo sąlygoms ir saugumui užtikrinti. Patalpų apšvietimas turi būti įrengtas pagal šioms patalpoms keliamus reikalavimus. Šviestuvų apsaugos klasė turi atitikti patalpų charakteristikas. Šviestuvai turi būti gamykliniai, tinkami montavimui numatytose vietose. Šviestuvai turi būti pateikti su lempomis. Turi būti galimybė lengvai aptarnauti ir keisti lempas. Pastatų viduje turi būti įrengtas darbinis, el. apšvietimas (priklausomai nuo patalpų paskirties).

Elektros apšvietimo tinklo įtampa:

- darbinio tinklo ~230V AC

Apšvietimo valdymui turi būti numatyti vietiniai įjungimo-išjungimo jungikliai. Apšvietimo jungikliai turi būti kokybiški, turintys vardinius parametrus, atitinkančius grandinių apkrovą. Jungiklių apsaugos klasė turi atitikti patalpų charakteristikas.

### Šviestuvų įrengimas

Projekte numatyti būtinos elektros saugos klasės ir būtino mechaninio atsparumo šviestuvai, todėl jų keitimas galimas tiktaį gavus raštišką projekto autoriaus sutikimą. Naudojamų lempų galia, šviesos srautas bei spalvų perteikimo geba turi atitikti projekte nurodytoms techninėms charakteristikoms. Šviestuvų įrengimo vietų nužymėjimą vykdyti vadovaujantis projekto architektūrinėje (interjerų) dalyje nurodytais sprendimais. Akivaizdūs nukrypimai nuo projekte nurodyto šviestuvų išdėstymo yra neleistini.

Sieninius šviestuvus įrengti 2,2m aukštyje, jeigu šalia šviestuvo nenurodytas kitoks įrengimo aukštis. Šviestuvus virš praustuvų montuoti simetriškai praustuvų atžvilgiu.

Minimalus atstumas tarp į pakabinamas lubas įleidžiamų šviestuvų ir perdangos konstrukcijos, įskaitant šilumos bei garso izoliacijos sluoksnį, turi būti lygus 25mm. Jeigu šviestuvai yra skirti įrengimui ant degių paviršių ir paženklinėti tai patvirtinančiu žymeniu, šis reikalavimas netaikytinas, minimalus atstumas tarp šoninių šviestuvų paviršių ir statybinių konstrukcijų privalo būti lygus 50mm.

Šviestuvų tvirtinimui naudoti kartu su šviestuvais tiekiamus montažinius aksesuarus, laiduojančius saugų ir patikimą atitinkamos masės šviestuvų įrengimą, bei leidžiančius prireikus juos nuimti ir vėl pakartotinai pritvirtinti.

12V įtampos apšvietimo tinklas turi būti galimai trumpesnis. Naudojant grupinį transformatorių (konverterį), atskiros tinklo šakos turi būti vienodo ilgio. Laidininkų skerspjūvį parinkti pagal leistinus įtampos nuostolius ir tinklo dažnį. Viengyslius laidininkus suvyti arba tiesti galimai arčiau vienas kito.

DOKUMENTO ŽYMUO	Lapas	Lapų	Laida
2574-S-SPP-TS	64	83	0

Atstumas tarp 220V įtampos ir 12V įtampos tinklo laidininkų turi būti ne mažesnis kaip 0,1m. jeigu neįmanoma išvengti skirtingos įtampos laidininkų susikirtimo, tai jų susikirtimo kampas turi būti artimas 90. Žemos įtampos transformatoriai (konverteriai) turi būti lengvai prieinami, įrengiami ant tvirto pagrindo, ne arčiau 0,1m nuo lubų, sienų ir kitų transformatorių bei ne arčiau 0,05m nuo įžemintų metalinių konstrukcijų (vamzdžių, ortakių) ir ne arčiau 0,3m nuo šilumos šaltinių. Be šių nurodymų reikalavimų dar būtina patenkinti gamintojo reikalavimus.

### **Laidų ir kabelių montavimas, kertant pertvaras ir kitas statybines konstrukcijas**

Laidų ir kabelių perėjimas per vidaus ir lauko sienas bei tarpaukštines perdangas reikia įrengti taip, kad juos būtų galima lengvai pašalinti. Dėl to perėjos turi būti įrengtos vamzdyje, lovyje ir pan. Tarpus tarp laidų, kabelių ir vamzdžių (lovių ir pan.) perėjose perdangas reikia per visą konstrukcijos storį užsandarinti nedegia ir lengvai pašalinama medžiaga, kad negalėtų prasiskverbti ir susikaupti vanduo ir plisti gaisras. Užsandarinti reikia taip, kad būtų galima pakeisti laidus ir kabelius bei papildomai nutiesti naujus. Užsandarinsimo atsparumas ugniai turi būti ne mažesnis nei sienos (perdangos). Kabeliai nuo statybinių konstrukcijų kirtimo vietų į abi puses nemažiau kaip 300mm turi būti nudažyti ugniai atspariais dažais (pastomis).

### **Instaliacinių vamzdžių montavimas**

Ant sienų klojami vamzdžiai turi atrodyti tvarkingai, eiti lygiagrečiai pagrindinėmis statybinių konstrukcijų linijomis ir galimai mažiau kristi į akis. Vamzdžiai tvirtinami prie pagrindo ne rečiau kaip kas 1m; jeigu tvirtinama laikikliais, jie turi atitikti vamzdžio diametrą; laikikliai tvirtinami ne arčiau kaip 25 cm nuo movos.

Klojant vamzdžius ant grindų, žiūrėti, kad užpilamas betono sluoksnis būtų storesnis už vamzdžio diametrą; priešingu atveju – reikia iškirsti griovį vamzdžio įleidimui; tas pats galioja ir klojant vamzdžius sienose. Vamzdžiai jungiami specialiomis movomis; movos pastato išorėje hermetinamos silikoniniu hermetiku;

- Pereinant iš grindų į sieną arba darant 90o naudoti gofruotas movas; daryti smailius kampus ( mažiau kaip 90o) – draudžiama.
- Vamzdžių galai hermetinami.
- Vamzdžiai turi būti sužymėti taip, kad būtų galima suprasti, kur yra kitas vamzdžio galas.

Visi kabelių praėjimai per statybines konstrukcijas turi būti hermetizuojami specialiomis ugniai atspariomis medžiagomis, kabeliai papildomai dar  $\geq 300$ mm nuo statybinių konstrukcijų turi būti apsaugoti specialiomis ugniai atspariomis medžiagomis arba dažomi ugniai atspariais dažais.

### **Bandymai ir matavimai**

Sumontuotų elektros įrenginių bandymai ir matavimai vykdomi pagal „Elektros įrenginių bandymų normų ir apimčių“, bei gamintojų pateiktų elektros įrangos dokumentų reikalavimus. Konkretios įrangos (pvz. galios transformatorių) bandymai gamykloje, nurodyti konkretios įrangos techninėje specifikacijoje. Visi bandymai ir matavimai turi būti protokoluojami. Rekomenduojami tarpiniai įrangos bandymai, pvz. perduodant įrangą kitam rangovui, jo padaliniui.

Privalomai turi būti atlikti sekantys bandymai/matavimai po įrenginių sumontavimo:

- įrengtų atskirų įžeminimo įrenginių įžeminimo varžos;
- atstojamosios ŽĮ tinklo įžeminimo varžos;
- sumontuotų šynų, kabelių ir laidų izoliacijos varžos/atsparumo įtampai;
- tolimiausio ŽĮ linijos(-ų) taško(-ų) pilnutinės linijos varžos arba trumpojo jungimo srovės.

### **Priešgaisrinė sauga**

DOKUMENTO ŽYMUO	Lapas	Lapų	Laida
2574-S-SPP-TS	65	83	0

Turi būti išpildyti Bendrųjų gaisrinės saugos taisyklių. STR 1.04.04:2017 9 priedo 27.3.4 p. reikalavimai

Statiniai ir įrenginiai turi būti statomi ir eksploatuojami pagal LR galiojančias gaisrinės saugos taisykles, reikalavimus, normas išvardintas šio projekto elektrotechnikos dalies 1.1 skyriuje ir įrenginių gamyklos gamintojos eksploatacijos instrukcijas.

Elektros skirstykluose kanalai dengiami nuimamais A1 degimo klasės statybos produktais. Praėjimai prie elektros skirstyklų ir skirstomųjų spintų turi būti tvarkingi ir neužkrauti. Spintos ir skaistyklės turi būti užrakintos (būtina nurodyti raktų laikymo vietą). Elektros spintose turi būti pažymėta apsaugos aparato srovės dydis ir paskirtis (linija, kuri atjungiama). Ant valdymo raktų turi būti pažymėta, ką jie atjungia. Įžemintuvų varža prietaisais turi būti tikrinama ne rečiau, kaip kartą per metus.

Visos technologinės angos sienose bei perdangose, pro kurias pravedami kabeliai, turi būti užsandarintos panaudojant modulinę priešgaisrinę angų sandarinimo sistemą. Angų sandarinimo sistemos ugniai atsparumas (EI – E vientisumas, I - izoliacija) turi būti ne mažesnis, nei sienos ar perdangos, kurioje montuojama sandarinimo sistema. Priešgaisrinės sandarinimo sistemos turi būti išbandytos pagal LST EN-1366-3 „Inžinerinių tinklų įrenginių atsparumo ugniai bandymai. 3 dalis. Angų sandarinimo priemonės“ standarto reikalavimus, o jų ugniai atsparumo charakteristikos nustatytos pagal standarto LST EN 13501-2 „Statybos gaminių ir statinio elementų klasifikavimas pagal degumą. 2 dalis. Klasifikavimas pagal atsparumo ugniai bandymų duomenis, išskyrus ventiliacijos įrangą“ reikalavimus.

Naudojamos sandarinimo sistemos turi būti atsparios vandens bei atmosferos poveikiui ir skirtos naudoti angų priešgaisriniam sandarinimui drėgnose aplinkose, sistemos elementai – sandarinimo moduliai turi užtikrinti galimybę pritaikyti kiekvieną modulį prie tam tikro kabelio skersmenų diapazono, tam tikslui pašalinant modulyje įklijuojamus tarpinius sluoksnius.

Skirtingų metalų laidus sujungti galima tik specialiomis jungtimis.

Laidai ir kabeliai sujungiami presuojant, suvirinant, lituojant arba specialiomis jungtimis. Visi elektros įrenginiai turi būti apsaugoti nuo trumpojo laidų jungimo ir kitų nevardinių režimų, galinčių sukelti gaisrą.

Nenaudojama atviroji elektros instaliacija turi būti išmontuota, neeksploatuojami elektros įrenginiai atjungti nuo elektros tinklo.

### ***Žemės darbai***

Atliekant žemės darbus reikia laikytis šiais reikalavimais STR 1.06.01:2016 „Statybos darbai. Statinio statybos priežiūra“ 1.2 p. ir V skyriuje „Žemės darbai“, Elektrinių ir elektros tinklų eksploatavimo taisyklių 1172 p., Saugos eksploatuojant elektros įrenginius taisyklių 144, 145 p., Elektroninių ryšių infrastruktūros įrengimo, žymėjimo, priežiūros ir naudojimo taisyklių 292 ÷ 300 p. STR 1.04.04:2017 9 priedo 27.3.2 p.

#### ***Tranšėjų kasimas***

Geodezinis trasos nužymėjimas:

Nužymima medinėmis gairėmis posūkiuose ir linijinėje trasoje kas 50 m. Žymima trasos pradžia, pabaiga, ašis, šulinių vieta;

Padaromos atžymos požeminių komunikacijų susikirtimo vietose, pastatant specialius ženklus;

Nežinant tikslų esamų komunikacijų vietų, kasama kas 20 m. (0,35 m. pločio skersinės tranšėjos pagal visą plotį ir gylį kasamos tranšėjos); kabelių buvimo vieta nustatoma kabelių ieškokliais;

Dalyvaujant rangovui ir užsakovui techninės priežiūros inžinieriui, parengiamas geodezinės trasos nužymėjimo aktas ir pridedama nužymėjimo schema.

#### ***Tranšėjų kasimas:***

1. Neužstatytose vietose - vienakaušiais ekskavatoriais, daugiakaušiais ekskavatoriais arba netranšėjinio būdu klojant kabelius;
2. Iškastas gruntas pilamas ant tranšėjos šlaito ne mažesniu kaip 0,5 m. atstumu nuo tranšėjos briaunos. Derlingos žemės sluoksnis supilamas atskirai, kuris užkasant tranšėją supilamas ant viršaus;
3. Iškasta tranšėja apvaloma nuo akmenų, šiukšlių;
4. Įrengiamas dugno paruošiamasis sluoksnis iš purios ne mažiau 10 cm storio žemės, priemolyje ir molyje – smėlio pagrindas;

DOKUMENTO ŽYMUO	Lapas	Lapų	Laida
2574-S-SPP-TS	66	83	0

Tranšėjų kasimas vertikaliomis sienelėmis be tvirtinimo leidžiamas:

Piltame grunte iki 1,0 m gylio;

5. Priesmėliuose iki 1,25 m gylio;
6. Molyje iki 1,5 m gylio.

Mechanizuotas tranšėjų kasimas kabelių apsaugos zonoje leidžiamas:

7. Vienakaušiais ekskavatoriais iki 50% esamo kabelio gylio ir 1,0 m atstumu nuo esamo kabelio ašies;
8. Daugiakaušiais ekskavatoriais 1,0 – 1,5 m atstumu nuo esamo kabelio;

### **Kabelių paklojimas**

Kabelis klojamas sausoje tranšėjoje. Esant aukštiesiems gruntiniams vandenims, jie pažeminami siurbliais arba adatiniais filtrais, vandenį nuleidžiant į esamus griovius arba lietaus kanalizacijos tinklus.

Tranšėja apvaloma nuo akmenų, šiukšlių, įrengiamas dugno paruošiamasis sluoksnis iš purios ne mažiau 10 cm storio žemės, priemolyje ir molyje – smėlio pagrindas.

Prieš kabelio klojimą išskviečiamas techninės priežiūros inžinierius (užsakovas), kuris kartu su rangovu patikrina:

1. Tranšėjos gylį, posūkių kampus;
2. Kabelių atitikties deklaracijas ir sertifikatus;
3. Kabelių būgno patikrinimo aktus.

Požeminiai kabeliai, movos, apsaugos įrenginiai, vamzdžiai privalo turėti pastovius orientyrus arba žymos stulpelius. Žymos stulpeliai statomi 0,1 m. Atstumu į lauko pusę nuo trasos posūkiuose, movų sujungimo vietose, iš abiejų pusių kertant kelius, komunikacijų susikirtimo vietose, prie įvadų į pastatus ir kas 100 m lygioje trasoje.

Ariamose žemėse ženklai statomi ne rečiau kaip 500m kabelių klojimo gyliai:

Kabeliai po keliais – 1,2 m;

Kabeliai ariamoje žemėje – 1,0 m; melioruotose žemėse – 0,8 m.

Arba taip kaip nurodyta brėžiniuose

Klojant turi būti išlaikomi ne mažesni horizontalūs atstumai :

1. Nuo medžių kamienų 2 metrus, o nuo krūmų 0,75 metro; (vamzdžiuose, nepažeidžiant šaknų, kabelius galima kloti mažesniu atstumu);
2. Nuo vandentiekio, kanalizacijos, drenažo vamzdynų - 1 metrą, ankštuose trasos ruožuose vamzdyje iki 0,25 metro.

Sankirtose su požeminėmis komunikacijomis, būtina išlaikyti ne mažesnius vertikalius atstumus kaip:

1. 0,5 metro nuo kitų kabelinių linijų. Ankštomis sąlygomis atstumas gali būti sumažintas iki 0,15 m, jei kabeliai visame sankirtos ruože ir dar 1,0 metro atstumu į abi puses nuo jo yra atskirti didelio atsparumo vamzdžiais;
2. 0,5 metro nuo vamzdynų, klojant vamzdžiuose po 2 m nuo sankirtos į abi puses iki 0,25 metro;
3. Kertant įvažiavimo kelius į kiemus, garažus, kabeliai turi būti klojami vamzdžiuose 1,0 metro gylyje.

### **Tranšėjų užpylimas**

Atliekamas dalinis kabelio užpylimas ne mažesniu kaip 10 cm storio sluoksniu: priemolio, molio žemėje – smėliu;

Smėlio, priesmėlio žemėje – gruntu, iškastu iš tranšėjų, be akmenų, statybinių šiukšlių.

DOKUMENTO ŽYMUO	Lapas	Lapų	Laida
2574-S-SPP-TS	67	83	0

Žemos įtampos kabeliai 0,35-0,7 m gylyje ir dažnų kasinėjimų vietose paklojami vamzdžiuose.

Įrengus kabelių apsaugą, elektros įrangos montavimo ir rangovo atstovai, kartu su užsakovo techninę priežiūrą atliekančiu inžinieriumi, patikrina trasą, parengia dengtų darbų aktą. Padaromos komunikacijų geodezinės nuotraukos.

Gruntas sutankinamas 20-30 cm sluoksniais mažosios mechanizacijos priemonėmis, sutankinimo koeficientas - 0,98. Klojant kabelius per laukus, užpilama tranšėja netankinama.

Perėjimuose per kelius tranšėja užpilama smėliu, sutvarkoma dangą, atstatomas gerovė. Perėjimuose per kelius kablai klojami uždaru būdu. Baigti darbai priduodami savivaldybės atstovui, išdavusiam leidimą kasimo darbams.

Paklojus kabelį nedarboje žemėje pirmiausia užpilamas nedarbos žemės sluoksniu, o virš jo pilamas paviršinis dirvožemis, kuris išpurenamas, sulyginamas ir užsėjamas veja.

### ***Betranšėjęs technologijos***

Horizontalaus gręžimo būdas naudojamas kabelinių komunikacijų dėklų įrengimui po kelio ir šaligatvio dangomis. Taikant šį metodą, naudojami aukšto slėgio polietileno vamzdžiai hdpe 50 mm ir 63 mm.

Horizontalaus gręžimo įrenginys susideda iš gręžimo įrangos, gręžimo skysčių maišyklės, aukšto spaudimo siurblio, gręžimo padėties nustatymo įrenginio.

Gręžimo įranga dirba sukant gręžimo galvą, pritvirtintą prie specialių spyruoklinio plieno strypų. Strypų ilgis būna nuo 600 mm iki 4500 mm. Skersmuo nuo 34 mm iki 92 mm. Strypai jungiami srieginiais sujungimais.

Vamzdžių klojimo atstumas priklauso nuo įrenginio galingumo, klojamų vamzdžių skersmens ir grunto geologinės struktūros.

Įtaka gruntui. Tiesiant vamzdynus su horizontalaus gręžimo įrenginiais, dalis grunto iš tunelio pašalinama kartu su gręžimo skysčiu. Kita dalis lieka gręžimo skysčio mišinys ir atlieka grunto stabilizavimo funkcijas vamzdyno tiesimo metu. Gręžimo skystis stabilizuoja gruntą ir tai leidžia atlikti darbus su maža įtaka ar visai neįtakojant gruntą.

Kelio ar šaligatvio dangoje gali atsirasti iškilimų, jeigu vamzdžių klojimo gylis yra nedidelis, o vamzdyno skersmuo didelis. Bendra taisyklė yra išlaikyti 10 cm gylį kiekvienam skersmens centimetrui. Šis metodas nereikalauja pradinės tranšėjos iškasimo gręžimo pradžia, gręžimo strypai įeina į gruntą kampu, o gręžimo galva gali būti išvedama iš grunto bet kuriame taške. Kasti gali prireikti tam, kad pasiekti tiesią liniją pradiname ir galutiniame taškuose.

Horizontalaus gręžimo įrenginius aptarnauja trijų žmonių grandis. Operatorius turi būti specialiai tam apmokytas ir turėti gerus įgūdžius, sugebėti operatyviai spręsti iškilusias problemas. Jis privalo suplanuoti gręžimo trajektoriją užtikrinti, kad visos įrenginio dalys būtų paruoštos ir nustatytos reikiama kryptimi, patikrinti gręžimo galvos ir atgalinio traukimo įrengimų tinkamumą konkrečiomis grunto sąlygomis, parinkti tinkamas gręžimo skysčio savybes.

Horizontalaus gręžimo procesas susideda iš dviejų etapų:

Pradinio tunelio formavimas. Pradinis tunelis, kurio skersmuo 48-125 mm, gręžiamas nuo pradinio taško iki galutinio, pagal nustatytos trajektorijos centrą. Minimalus gręžinio trajektorijos posūkio spindulys priklauso nuo gręžimo strypų diametro ir gali būti nuo 21 iki 65 mm. Gręžimo metu, per gręžimo strypo vidų į gręžimo galvą pumpuojamas gręžimo skystis. Gręžimo skystis naudojamas:

- Atšaldyti gręžimą ir signalo perdavimo sistemą, įmontuotą gręžimo galvoje;
- Suminkštinti ir išjudinti grunto daleles;
- Pašalinti gręžinio gruntą iš tunelio;
- Stabilizuoti tunelio sienutes;
- sumažinti trinties jėgas tarp tunelio sienelių ir įtraukiamo vamzdžio.

Sukamų strypų pagalba, sukama gręžimo galva ir tuo pat metu stumiami pirmyn. Valdymas vykdomas sukant nuožulnią gręžimo nosį iki reikiamos krypties ir stumiant visą požeminį įrenginio dalį pirmyn be sukamojo judesio. Pradinio tunelio formavimas yra sekamas specialios įrangos pagalba, kuri perduoda informaciją apie gręžimo galvos padėtį, nuolydį, orientaciją ir temperatūrą.

### ***Kabelių tiesimas gyvenvietėse***

Kasant duobes ar tranšėjas gyvenvietėse, aplink darbų vietą reikia padaryti aptvaras su įspėjamaisiais užrašais. Pagal eismo taisyklių 285 straipsnio reikalavimus, jeigu dirbama kelyje ar prie kelio, atsakingi asmenys,

DOKUMENTO ŽYMUO	Lapas	Lapų	Laida
	2574-S-SPP-TS	68	83

darbininkai turi pasirūpinti, kad darbo vietos būtų pažymėtos reikiamais kelio ženklais, aptveriamaisiais ir nukreipiamaisiais įtaisais, o tamsiu paros metu arba esant blogam matomumui – ir signalinėmis šviesomis.

Kelyje transporto priemonėse ar mechanizmuose esantys darbininkai privalo vilkėti ryškiaspalves įspėjamąsias liemenes.

Prieš pradėdant darbus, trasoje esantys medžiai ir šulinių landos apsaugomi, kad nebūtų užpilti žeme ir nuo transporto priemonių. Prie priešgaisrinės apsaugos šulinių paliekamas laisvas privažiavimas.

Normaliam pėsčiųjų ir transporto eismui užtikrinti per griovius turi būti padaryti laikini tilteliai. Tilteliai gatvėse turi būti apskaičiuoti 10 tonų svoriui, o įvažiuojuose į kiemus – 7 tonų.

Tiltelis turi būti tokio ilgio, kad jis atsiremtų ant natūralaus grunto už šlaito. Po transporto tilteliais griovių šlaitai sutvirtinami lentomis ir spyriais.

### ***Plytelių dangos atstatymo darbai***

Betono plytelių dangos pagrindą sudaro apsauginis, šalčiui atsparus sluoksnis iš vidutiningrūdžio smėlio. Sluoksnio storis 20 cm. Filtracijos koeficientas ne mažesnis kaip 1m/d. Apsauginio šalčiui atspaus sluoksnio aukščiui nuo projektinių neturi nukrypti daugiau kaip +/- 5,0cm; skersiniai nuolydžiai – ne daugiau kaip 0,5%, sluoksnio plotis – ne daugiau kaip 10 cm.

Betono plytelės klojamos ant 3 cm storio sutankinto skaldos atsijų sluoksnio. Naudojamos betono plytelės 7 cm storio. Siūlės tarp plytelių užpildomos smėliu.

### ***Vejų atstatymo darbai***

Atliekant vejos įrengimo darbus: gruntas tolygiai paskleidžiamas visame būsimos vejos plote; augalinio grunto paviršius sutankinamas voluojant; prieš sėjant žolių mišinį žemės paviršius lengvai išpurenamas. Augalinio grunto sluoksnis turi būti 15 cm. Pasėjus žolę, žemės paviršius dar kartą voluojamas, palaistomas.

Vejų bortai, skiriantys šaligatvius nuo vejų, montuojami ant sutankinto skaldos arba žvyro pagrindo.

## **2. TECHNINĖS SPECIFIKACIJOS MEDŽIAGOMS**

### **Reikalavimai medžiagoms**

Visi šiame skyriuje išdėstyti reikalavimai, taikomi visiems projekte numatytiems statybos produktams (medžiagoms, gaminiais), įrenginiams, tačiau jeigu konkretaus produkto techninėje specifikacijoje nurodoma kitokia tam tikro dydžio vertė/sąlyga – ji yra viršesnė už šio skyriaus atitinkamą sąlygą.

Visi vienodos kategorijos prietaisai turi būti vieno gamintojo. Sudėtiniai įrenginiai gali būti surinkti iš atskirų gamintojų komponentų, tačiau gamintojas, surinkęs įrenginius, turi atsakyti už galutinį rezultatą ir komponentų suderinamumą.

Gaunami elektros įrengimai privalo būti patikrinti juos apžiūrint ir nustatant komplektaciją, ar yra specialūs instrumentai, būtini įrenginio montavimui, markiravimas, atitikimas specifikacijoms ir techninėms sąlygoms, įrengimo stovis (ar nėra pažeidimų transportuojant). Pakrovimo, iškrovimo, transportavimo ir montavimo metu negalima mechaniškai pažeisti elektros įrangos prietaisų.

Jei prietaisai yra plombuoti, juos ardyti draudžiama.

Negalima montuoti deformuotų ar kitaip pažeistų elektros įrangos detalių, laidų, kabelių, kol defektai nebus pašalinti. Tuo pačiu metu būtina patikrinti su įrenginiu gautą privalomą techninę dokumentaciją, surinkimo instrukcijas ir schemas.

Visi projekte numatyti prietaisai, įrengimai, elektros aparatūra, elektros skydai, kabeliai, montažinės medžiagos ir gaminiai, numatyti įrengti projektuojamame objekte turi būti sertifikuoti Lietuvos Respublikoje. Statybos produktai laikomi tinkami naudoti, jeigu jie atitinka darniojo standarto ar Europos techninio liudijimo reikalavimus, o kai tokių specifikacijų nėra – nacionalinės techninės specifikacijos, pripažintos Europos Sąjungoje, reikalavimus. Jei nėra nė vienos iš minėtų specifikacijų – statybos produktas laikomas tinkamu naudoti, jeigu jis atitinka nacionalinės techninės specifikacijos reikalavimus. Statybos produktai, tinkami naudoti pagal paskirtį ir atitinkantys darniųjų standartų reikalavimus turi būti paženklinėti „CE“ ženklu.

DOKUMENTO ŽYMUO	Lapas	Lapų	Laida
	2574-S-SPP-TS	69	83

Elektros įrangai atsarginių detalių Lietuvoje turi būti galimybė gauti per 48 valandas – garantinio laikotarpio metu, bet ne trumpesniu, kaip 3 metai nuo įrangos sumontavimo laikotarpio.

Visa elektros įranga turi būti atspari trumpojo jungimo srovei, darbinei apkrovai.

Visa elektros įranga, pagalbiniai įrenginiai ir instaliacinės detalės turi tikti eksploatavimui elektros energijos tiekimo sistemoje, kurios charakteristikos yra tokios:

- vidutinė įtampa 10 kV±5%;
- žema įtampa 400±5% / 230 V±5%;
- 3/1 fazės;
- Žemoje įtampoje naudojama TN-C-S įžeminimo sistema (“4/2-laidinė sistema pereinanti į 5/3-laidinę sistemą”);
- dažnis - 50 Hz.

Visi gaminiai ir medžiagos, skirti eksploatacijai normaliomis sąlygomis, privalo tenkinti šiuos standarto IEC60947 – 1 reikalavimus:

- aplinkos temperatūra -50 0C/+35 0C;
- maksimali trumpalaikė temperatūra +40 0C;
- įrengimo aukštis 1000m virš jūros lygio;
- santykinė drėgmė (įrenginio korpuso viduje) (+40 0C) ≤50%;
- santykinė drėgmė (įrenginio korpuso viduje) (+20 0C) ≤90%;
- aplinkos užterštumo laipsnis 2;
- magnetinio lauko stipris ≤5xŽMLS;
- aplinkos slėgis 650...850mm Hg stulp.

Elektros įrenginių ir aparatų apsaugos nuo vandens, dulkių, bei prisilietimo klasės IP (IEC 60529), bei atsparumas mechaninei smūginei apkrovai IK (IEC 50102), taipgi jų atsparumas korozijai turi atitikti aplinkos sąlygas bei normų reikalavimus. Elektros įrenginių, aparatų bei laidininkų izoliacijos klasė turi atitikti elektros tinklo įtampą bei aplinkos sąlygas. Gaminiai su dviguba izoliacija turi tenkinti standarto IEC 60536 reikalavimus. Sujungimo gnybtai turi atitikti standartų IEC60998, o atšakų dėžutės – standarto IEC 60670 reikalavimus. Laidininkų tiesimui skirti plastikiniai vamzdžiai privalo atitikti standarto EN 50086, arba kito standarto, kuris nurodytas konkretaus vamzdžio specifikacijai, reikalavimus.

Gaminiai iš sintetinių medžiagų privalo tenkinti standarto IEC60695 keliamus reikalavimus liepsnos plitimui. Liepsna turi savaime gesti esant temperatūrai:

- instaliacijos komponentus įrengiant nedegiose sienose ar ant jų - 550 0C;
- instaliacijos komponentus įrengiant pastato išorėje - 650 0C;
- kilnojamų imtuvų prijungimui skirtų kištukų ir kištukinių lizdų - 750 0C;
- instaliacijos komponentus įrengiant degiose sienose ir ant jų, instaliacijos komponentus įrengiant karkasinėse pertvarose - 850 0C;
- instaliacijos komponentus įrengiant gaisringose ar sprogiose patalpose (zonose) - 960 0C.
- gaminiai turi būti sandėliuojami esant temperatūrai - - 25 0C/+60 0C.

Sandėliavimo sąlygas būtina patikslinti vadovaujantis gamintojo nurodymais.

Reikalavimai medžiagoms, aparatams ir kitiems gaminiams, skirtiems darbui kitokiose sąlygose (labai besiskiriančiose nuo normalių), bei papildomi reikalavimai nurodyti žemiau techninėse specifikacijose atskiroms gaminių grupėms.

DOKUMENTO ŽYMUO	Lapas	Lapų	Laida
2574-S-SPP-TS	70	83	0

## Pagrindinės medžiagos

### TS 2.1 300/500V potinkiniai kabeliai vario gyslomis

Eil. Nr.	Techniniai parametrai ir reikalavimai	Reikšmė, sąlyga
1	Paskirtis	Gali būti klojami tiesiogiai po tinku, bei instaliaciniuose vamzdžiuose stacionariai.
2	Konstrukcija	Plokščias. Visos fazinės, apsauginės gyslos viename apvalkale. Nulinė ir apsauginė gyslos kabelio apvalkale - viena šalia kitos. Sudėtis (pradedant nuo vidurio): Vario gysla – polinilchlorido (PVC) izoliacija - polinilchlorido (PVC) apvalkalas. Gyslų spalvinis žymėjimas: fazinių gyslų – juoda, ruda, pilka; nulinė gysla – mėlyna; įžeminimo gysla – geltona su žalia.
3	Apvalkalo savybės	Polivinilchlorido (PVC) apvalkalas. Baltos spalvos. Atsparus užsiliepsnojimui (atitinka standartą DIN EN 50265-2-1).
4	Kabelių degumo klasė (tik kai kabeliai instaliuojami pastato viduje)*	Eca
5	Laidininkas	Vario laidininkas. Gyslos – apvalios monolitinės.
6	Vardinė įtampa	U0/U – 300/500V
7	Srovės dažnis	50 Hz
8	Aukščiausia leistina kabelio gyslų temperatūra ne ilgiau, kaip 5 s tekant trumpojo jungimo srovei	+ 1600 C
9	Leistina ilgalaikė kabelio gyslos temperatūra	+700 C
10	Minimali montavimo temperatūra (nepašildant kabelio)	+40 C
11	Darbinė aplinkos temperatūra	-150 C - +700 C
12	Sandėliavimo temperatūra	-350 C - +400 C
13	Standartas	PN–DK 2.05, DIN EN 50265-2-1.
15	Galimi priedai	Jungiamosios, galinės, atšakinės movos, kontaktiniai antgaliai, termosusitraukiantys vamzdėliai, gnybtai, kita armatūra.  Visi priedai turi atitikti kabelio/laido technines savybes.

### TS 2.2 Gofruoti vidaus tipo instaliaciniai vamzdžiai

Eil. Nr.	Techniniai parametrai ir reikalavimai	Reikšmė, sąlyga
1	Trumpas aprašymas	Gofruotas, skirtas kabelių klojimui vamzdžiuose patalpose. Savaime gęsta - nepalaiko degimo proceso.
2	Medžiaga iš kurios pagamintas	Polivinilchloridas (PVC)
3	Skersmuo	Įvairus. Parenkamas pagal konkretų kabelį/laidą.

DOKUMENTO ŽYMUO

2574-S-SPP-TS

Lapas

Lapų

Laida

71

83

0

4	Atsparumo mechaniniam poveikiui klasė	2
5	Aplinkos temperatūra	nuo -25 iki +60 °C.
6	Atsparumas spaudimui	≥320 N į 5 cm <sup>2</sup> , esant +20 °C temperatūrai.
7	Kabelio klojimo trosu įtraukimas į vamzdį	Išilgai vamzdžio turi būti viela arba troselis
9	Standartai	EN 50086.1, EN50086.2.2
10	Galimi priedai	Jungiamosios, galinės, movos, hermetizavimo mišiniai. Visi priedai turi atitikti gaminio technines savybes.

### TS 2.3 Įžeminimo ir aktyviosios žaibosaugos montažinės medžiagos

Eil. Nr.	Medžiaga/gaminys	Paskirtis, pagrindiniai reikalavimai
1	Įžeminimo strypas	Ø 18 mm plieninis strypas L=5,0m elektrolitiniu metodu padengtas varine 99,9% grynumo plėvele, kuri molekulių lygyje nepertraukiamai susijungia su plienu. Turi būti aukšto atsparumo tempimams/gniuždymams, kad būtų galima su vibraciniu plaktuku jį įkalti giliai į žemę. Varinė plėvelė 0,25mm storio ir garantuoja gerą įžeminimą. Strypų galuose esantys sriegiai, leidžia movų pagalba patikimai sujungti reikiamo ilgio įžeminimo strypus, norint gauti mažiausią varžą.
2	Jungiamoji mova	Naudojama strypų sujungimui, pagaminta iš labai atsparios žemės korozijai bronzos. Mova yra taip pagaminta, kad strypai susijungia movos viduryje ir jėga kalimo metu persiduoda ne per movą, o per strypus. Mova taip pat apsaugo strypų sriegius ir galus nuo korozijos.
3	Įkalimo galvutė	Pagaminta iš sustiprinto plieno. Jos dėka galime naudoti vibracinius plaktukus strypų įkalimui. Galvutės matmenys yra taip parinkti, kad kalant nebūtų sugadinamos movos. Jėgos persiduoda strypu, o ne mova.
4	Plieninis antgalis	Pagamintas iš sustiprinto plieno, labai kietas. Montuojamas ant pirmojo įkalimo elektrodo galo. Palengvina strypo įkalimą kietame grunte.
5	Kryžminė jungtis	Šis sujungimas leidžia įžeminimo strypą sujungti su apvaliais arba plokščiais privedimais (viela, juosta). Taip pat gali tarnauti kaip užbaigiamasis (galinis) sujungimas.
6	Antikorozinė sujungimo pasta	Naudojama, kad būtų pasiektas geras kontaktas tarp strypo ir movos. Montavimo metu įpilama pastos į movą ir susukama. Galima taip pat naudoti kaip sutepamąjį skystį palengvinantį įkalimo galvutės įsukimą į kiekvieno strypo movą.
7	Kontrolinė dėžutė	Suteikia galimybę kontakto "strypas-juosta" patikrinimui ir įžeminimo varžų kontroliniam matavimui, vėlesnės eksploatacijos metu.
8	Cinkuota viela	Kaip įžeminimo laidininkas naudojama karštu galvaniniu būdu apdirbta gamyklinio cinkavimo cinkuota viela Ø 6mm. Cinko sluoksnis nemažiau 40 µm. Naudojama įžeminamų dalių pajungimui prie magistralinio įžeminimo kontūro.
9	Cinkuota juosta	Kaip įžeminimo laidininkas naudojama karštu galvaniniu būdu apdirbta gamyklinio cinkavimo cinkuota juosta, 16x4mm montuojant pastato viduje ir 24x4mm klojant lauke grunte. Žemėje paklotos cinkuotos juostos cinko storis privalo būti nemažesnės kaip 150 µm..

DOKUMENTO ŽYMUO

2574-S-SPP-TS

Lapas

Lapų

Laida


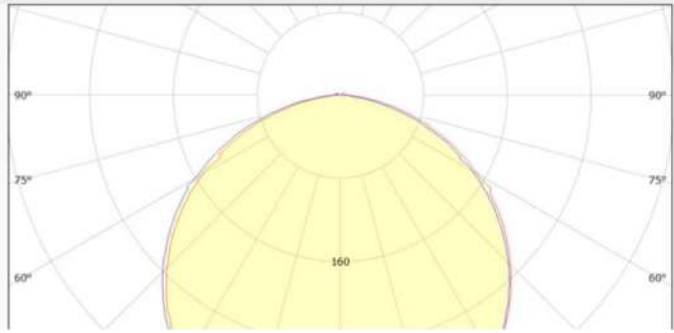
72

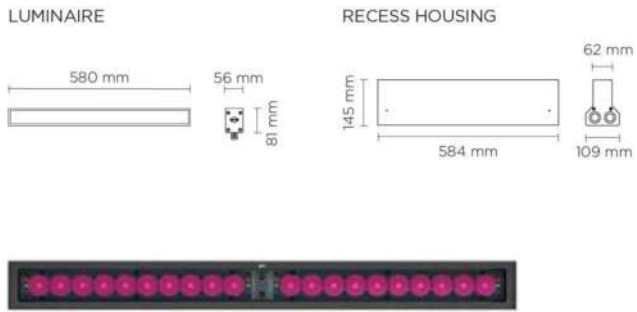
83

0

10	Žaibo priėmiklis	Pasyvūs žaibogaudžiai (žiūr stogo planą)			
<b>TS 2.4 ŽĮ elektros paskirstymo skydai</b>					
<b>Eil. Nr.</b>	<b>Techniniai parametrai ir reikalavimai</b>	<b>Reikšmė, sąlyga</b>			
1	Paskirtis	ŽĮ elektros paskirstymo skydai skirti elektros energijos paskirstymui kintamos 400 V/ 230 V įtampos, 50 Hz dažnio tinkluose su įžeminta arba izoliuota neutrale ir nueinančių linijų apsauga nuo perkrovimų ir trumpo jungimo srovių. Juose montuojama įvadinė, paskirstymo, paleidimo ir valdymo aparatūra.			
2	Fazių skaičius, įžeminimo sistema	3F/N/PE, TN-S (N ir PE šynos sujungtos varžtais tvirtinamu, nuimamu trumpikliu-šyna)			
3	Aplinkos temperatūra	Nuo -40 iki +45 °C.			
4	Vardinė įtampa	660V			
5	Spalva	RAL 7021			
6	Vidaus jungiamųjų laidininkų (išsk. šynas) ilgalaikė srovė	Pagal aparatų nominalias sroves. Žiūr. princ. schemas			
7	Įvadinių skirstomųjų šynų ilgalaikė srovė	≥630A, bet ne mažesnė, nei skaičiuojamoji ilgalaikė srovė, nurodyta brėžiniuose			
8	Vardinis dažnis	50Hz			
9	Atsparumas trumpojo jungimo srovei	10 kA			
10	Rezervinės vietos, aparatų montavimui ateityje	≥30%			
11	Įvadinių kabelių prijungimo gnybtai	Įvadinių aparatų gnybtai turi garantuoti reikiamo skerspjuvio kabelių gyslų prijungimą (pagal principines schemas)			
12	Skydų aptarnavimas	Vienpusis, iš priekio. Durys turi atsідaryti ne mažiau 120° kampu			
13	Durų užraktas	Spyna			
14	Apsaugos nuo dulkių ir vandens laipsnis	IP44			
15	Skydo tvirtinimo elementai	Ant įkasamo pamato			
16	Įžeminimas	Speciali jungtis skyde. Visi metaliniai skydo elementai turi būti patikimai sujungti su įžeminimo šyna.			
17	Kabelių įvedimo ertmės	Apačioje, su specialiu, pagal kabelius pritaikomu (išpjaunant) dangčiu.			
18	Medžiaga iš kurios pagamintas	Lakštinis plienas			
19	Padengimas	Antikorozinis šviesių atspalvių dažymas (pvz. miltelinu būdu)			
20	Viduje montuojamų prietaisų padėties	Turi atitikti jų technines sąlygas			
21	Apkrovų paskirstymas tarp fazių	Kiek įmanoma tolygiau			
22	Komplektaciją	Pagal principines schemas			
23	Užrašai, žymenys	Skydai ir panelės su skirtinga įtampa turi turėti užrašus, nurodančius skydo paskirtį ir įtampą, vidinėje skydo durelių dalyje, skyde prie aparatų privalo būti lentelė su			
		DOKUMENTO ŽYMUO	Lapas	Lapų	Laida
		2574-S-SPP-TS	73	83	0

		vartotojų pavadinimu, linijos paskirtimi, skirtingų fazių laidininkai turi būti atitinkamai sužymėti.
<b>TS 2.5 Moduliniai automatiniai jungikliai</b>		
<b>Eil. Nr.</b>	<b>Techniniai parametrai ir reikalavimai</b>	<b>Reikšmė, sąlyga</b>
1	Paskirtis	Automatiniai jungikliai naudojami paskirstymo linijų įjungimui ir atjungimui, bei linijų apsaugai nuo perkrovimų ir trumpo jungimo srovių.
2	Vardinė srovė	Pagal principines schemas.
3	Atjungimo klasė	Pagal principines schemas.
4	Vardinė įtampa	400/230V
5	Polių skaičius	3/1
6	Vardinė maksimali atjungimo geba	≥10kA, (Išskyrus vidaus instaliacijos atskiras grandines saugančius aut. jungiklius. Jų atjungimo geba gali būti sumažinama iki 6kA, jei brėžiniuose nėra nurodyta kitaip ir jei skaičiuojamoji maksimali trumpo jungimo srovė nėra didesnė, nei 3kA)
7	Vardinis dažnis	50Hz
8	Aplinkos temperatūra	Nuo -15 iki +40 °C.
9	Apsaugos nuo dulkių ir vandens laipsnis	IP 20
10	Atsparumas santykinėi drėgmei	≥80 %
11	Tvirtinimas	Stacionarus, ant DIN 35 bėginio tvirtinimo
12	Suveikimo/padėties signalizacija	Aiškiai matoma apžiūrint vizualiai.
13	Papildomos funkcijos	Galimybė prijungti papildomus signalinius kontaktus, nepriklausomą atkabiklį. Tai nurodoma brėžiniuose.
14	Standartai	IEC 60896
15	Galimi priedai	Tvirtinimo konstrukcijos, skirstomosios šynos, papildomi kontaktai, kiti priedai. Priedai turi atitikti gaminio technines savybes.
<b>TS 2.6 LED šviestuvai takelių apšvietimui</b>		
<b>Eil. Nr.</b>	<b>Techniniai parametrai ir reikalavimai</b>	<b>Reikšmė, sąlyga</b>
1	Paskirtis	Šviestuvai skirti montuoti lauke
2	Apšvietimo tipas	LED
3	Lempų galingumas	1x10W
4	Bendras šviestuvo šviesos srautas nemažiau	>100lm/Wlm
5	Paleidimo reguliavimo aparatūra	Elektroninė
6	Apsaugos klasė	IP54
	Atsparumas smūgiams	IK08
		DOKUMENTO ŽYMUO
		2574-S-SPP-TS
		Lapas Lapų Laida
		74 83 0

8	Šviesos išvaizda											
9	Šviesos sklaidos charakteristika											
10	Spalvinė temperatūra	4000K										
11	Vardinė įtampa	230V										
12	Ženklinimas	CE										
<b>TS 2.7 RGB LED šviestuvai paminklo apšvietimui</b>												
<b>Eil. Nr.</b>	<b>Techniniai parametrai ir reikalavimai</b>	<b>Reikšmė, sąlyga</b>										
1	Paskirtis	Lauke įleidžiamas į betoną.										
2	Šviestuvo tipas	RGB LED										
3	Lempų galingumas	20W										
4	Bendras šviestuvo šviesos srautas nemažiau	30 lm/W										
5	Paleidimo reguliavimo aparatūra	DMX										
6	Apsaugos klasė	IP67										
	Atsparumas smūgiams	IK10										
		<table border="1"> <tr> <td>DOKUMENTO ŽYMUO</td> <td>Lapas</td> <td>Lapų</td> <td>Laida</td> </tr> <tr> <td>2574-S-SPP-TS</td> <td>75</td> <td>83</td> <td>0</td> </tr> </table>			DOKUMENTO ŽYMUO	Lapas	Lapų	Laida	2574-S-SPP-TS	75	83	0
DOKUMENTO ŽYMUO	Lapas	Lapų	Laida									
2574-S-SPP-TS	75	83	0									

8	Šviesos išvaizda																	
9	Šviesos sklaidos charakteristika	<table border="1"> <thead> <tr> <th colspan="2">201206</th> <th colspan="2">LINEAGROUND 600TRIMLESS HP DMX RGBW</th> </tr> <tr> <th>light source</th> <th>light beam options</th> <th>lumen output (lm)</th> <th>lumin. efficacy (lm/w)</th> </tr> </thead> <tbody> <tr> <td colspan="4"><b>RGBW 3000K</b></td> </tr> <tr> <td>high-power led</td> <td>15°</td> <td>760</td> <td>38.00</td> </tr> </tbody> </table>	201206		LINEAGROUND 600TRIMLESS HP DMX RGBW		light source	light beam options	lumen output (lm)	lumin. efficacy (lm/w)	<b>RGBW 3000K</b>				high-power led	15°	760	38.00
201206		LINEAGROUND 600TRIMLESS HP DMX RGBW																
light source	light beam options	lumen output (lm)	lumin. efficacy (lm/w)															
<b>RGBW 3000K</b>																		
high-power led	15°	760	38.00															
10	Spalvinė temperatūra	RGB																
11	Vardinė įtampa	230V																
12	Ženklinimas	CE																

### 3. TECHNINĖS SPECIFIKACIJOS DARBŲ SAUGAI

#### Apsaugos nuo elektros būdai

Patalpų klasifikavimas pagal elektros srovės keliamą pavojų žmogui:

Pagal elektros srovės keliamą pavojų žmogui patalpos skirstomos į tris lygius:

- pavojingos, charakterizuojantys požymiai: labai drėgna ( $\geq 75\%$ ); elektrai laidžios dulkės; srovę praleidžiančios grindys; karšta ( $\geq 350\text{C}$ ); galimybė prisiliesti tuo pačiu metu prie neįžemintų metalinių elektros instaliacijos arba įrenginių dalių ir pastato dalių (komunikacijų, konstrukcijų) turinčių ryšį su neutraliaja žeme;
- labai pavojingos: šlapia (100%); chemiškai ir biologiškai aktyvi terpė; aplinkoje veikia du ir daugiau pavojingų požymių;
- nepavojingos, jeigu nėra prieš tai išvardintų požymių, t. y. sausa ( $\leq 60\%$ ) nėra dulkių, cheminiu bei biologiniu atžvilgiu aplinka neagresyvi, temperatūra ne aukštesnė, kaip  $+350\text{C}$ .

Elektros srovės poveikio pavojingumo atžvilgiu lauko sąlygose dirbantys elektros įrenginiai prilyginami prie įrenginių, dirbančių labai pavojingose patalpose.

#### Apsaugos nuo elektros galimybės

Apsaugos nuo elektros techniniai sprendimai, reglamentuojami EIT. EIT numatomi trys apsaugos lygiai: pagrindinė apsauga, apsauga nuo izoliacijos pažeidimo ir papildoma apsauga veikianti, jeigu pirmieji du apsaugos lygiai neveikė.

Apsaugos priemonės ir būdus galima suskirstyti į tris dalis:

- Organizacinės, sumažinančios tikimybę prisiliesti prie elektros įrenginių turinčių įtampą: apmokymas, individualių apsaugos priemonių taikymas, teisinga darbo vietų organizacija ir darbo režimai, įspėjamųjų ženklų panaudojimas, signalizacija, įspėjanti apie įtampos įjungimą ir t.t.;
- Organizacinės-techninės, kliudančios įtampos atsiradimui ant elektrai laidžiu elektros įrenginio dalių: aptvertos ir izoliuotos srovinės dalys ( pagrindinė, darbo, papildoma, sustiprintoji, dviguba izoliacija) su izoliacijos nuolatinės kontrolės įtaisais, apsauginių blokavimų naudojimas, kilnojamųjų įžemiklių, izoliuotų darbo vietų, saugių tinklo darbo režimų panaudojimas;
- Techninės, skirtos apsaugoti žmogų prisilietusi prie įtampą turinčių dalių:

DOKUMENTO ŽYMUO	Lapas	Lapų	Laida
2574-S-SPP-TS	76	83	0

- apsauginis įžeminimas;
- apsauginis atjungimas su savikontrolė;
- potencialų išlyginimas, suvienodinimas;
- mažų įtampų panaudojimas (iki 50V);
- tinklų sistemų elektrinis išskyrimas;
- apsauga nuo aukštos įtampos perėjimo į žemos įtampos pusę.

Šie būdai gali būti naudojami kartu arba atskirai, priklausomai nuo tinklo įtampos, srovės rūšies, transformatoriaus neutralės režimo, galimybės žmogui įsijungti į elektros srovės grandinę (dvifazis, vienfazis prisijungimas prie neizoliuotų laidų arba dalių turinčių įtampą, potencialų skirtumas srovės tekėjimo į žemę zonoje ir t.t.). Tačiau, vienaip ar kitaip, turi būti išlaikomas trijų apsaugos lygių reikalavimas:

- Pagrindinė apsauga paprastai realizuojama sunkiai pašalinama arba pažeidžiama izoliacija ir atitinkamo IP lygio gaubtais. Šios priemonės neleidžia netikėtai prisiliesti prie pavojingų, įtampą turinčių įrenginio dalių. Tačiau, jos nepakankamai apsaugo nuo sąmoningo prisilietimo.
- Izoliacijos gedimo apsauga realizuojama automatinio atjungimo prietaisais atjungiančiais pažeistą dalį arba pašalinančiais prisilietimo pavojų. Tai gali būti:
  - potencialų išlyginimas, suvienodinimas;
  - automatinis apsauginis atjungimas;
  - apsauginis įžeminimas;
  - dviguboji izoliacija;
  - tinklų sistemų išskyrimas;
  - mažųjų įtampų saugos sistemų panaudojimas.
- Papildoma apsauga gali būti realizuojama srovės skirtuminės apsaugos prietaisais, kurių jautrumas nedidesnis kaip 30 mA. Tokia apsauga neleidžia atsirasti širdies virpesiams (fibriliacijai) pratekant elektros srovei. Pagrindinė šios apsaugos paskirtis apsaugoti nuo pavojaus netikėto arba sąmoningo prisilietimo prie įtampą turinčių dalių. Galima naudoti potencialų išlyginimą arba suvienodinimą, individualias apsaugos priemones, izoliuojančius kilimėlius ir kt.

### **Izoliacijos kontrolė**

Reikiamo izoliacijos lygio palaikymui būtina nuolat kontroliuoti jos kokybę. Gali būti naudojami periodiniai ir nuolatiniai izoliacijos matavimo ir bandymo metodai:

- Periodinis izoliacijos varžos  $R_{iz}$  matavimas vykdomas atjungtame įrenginyje. Matavimų periodiškumą nustato "Elektros įrenginių bandymų normos ir apimty" (EĮBNA). Pavojingiems įrenginiams periodiškumas nustatytas – vieneri metai. Pastebėjus defektą, ar po remonto, matuojama be eilės, t.y. neatsižvelgiant kada buvo paskutinis matavimas. Išmatuota varža turi būti ne mažesnė  $R_{iz} \geq R_{normiz}$ . Matavimas atliekamas nustatytos įtampos megommetru (pagal EĮBNA).
- Izoliacijos bandymai padidinta įtampa vykdomi atjungus įrangą nuo tinklo. Šis bandymas atliekamas remontuojant elektros įtaisy, o taip pat atradus gedimus. Bandymas padidinta įtampa efektyvus ieškant defektų ar norint patikrinti elektros izoliacijos atsparumą. Bandymo proceso metu, vienai minutei prijungiama įtampa  $U_{band}$  keletą kartų viršijanti darbo įtampą  $U_{d}$  darb. Jeigu bandymo metu nėra izoliacijos pramušimo - elektros įtaisas gali būti toliau naudojamas.

DOKUMENTO ŽYMUO	Lapas	Lapų	Laida
2574-S-SPP-TS	77	83	0

- Izoliacijos kontrolė, kuri vykdoma nuolat, neatjungus įrenginį nuo tinklo, vadinama nuolatine arba nepertraukiama. Paprasčiausias yra taip vadinamas “trijų voltmetrų” metodas. Įrenginiuose iki 1000V, kai tinklo neutralė izoliuota nuo žemės, voltmetrai prijungiami tarp fazių ir žemės.

### **Apsauginis įžeminimas**

Apsauginis įžeminimas – tai elektrinis sujungimas su žeme elektros įrenginio dalių, kuriose gali atsirasti įtampa dėl izoliacijos pažeidimo, o taip pat dėl kitų priežasčių (indukuotos įtampos, žaibai ir t. t.).

Apsauginio įžeminimo paskirtis – sumažinti pavojų, kai žmogus prisiliečia prie elektros įrenginio dalių kuriose yra įtampa atsiradusi dėl izoliacijos pažeidimo ar dėl kitų priežasčių.

Apsauginį įžeminimą reikia skirti nuo darbinio įžeminimo. Pastarojo paskirtis elektros šaltinio (generatoriaus ar transformatoriaus) neutralųjį tašką sujungti su žeme tam, kad užtikrinti patikimą tinklo funkcionavimą normaliomis ir avarinėmis sąlygomis. Taip pat reikia skirti žaibolaidžių įžeminimą, kurio paskirtis sujungti su žeme perkūnsargius ir iškroviklius tam, kad žaibo iškrovos srovė nutektų į žemę - nesukeldama pavojaus nei turtui, nei žmogui.

Apsauginio įžeminimo veikimo principas – natūraliojo elektros nuotėkio grandinė (tame tarpe ir per žmogų) šuntuojama lygiagrečiai prijungta normuojamos ir kontroliuojamos varžos grandine. Tokią grandinę sudarančių elementų visuma vadinama įžeminimo įrenginiu. Įžeminimo įrenginys sujungia pasyviausias elektros įrenginio dalis su neutraliąja žeme ir, turėdamas mažesnę varžą už natūraliojo elektros nuotėkio grandinės varžą, gali sumažinti prisilietimo įtampą iki nepavojingo didumo.

Apsauginio įžeminimo panaudojimo sritys:

- Tinklai iki 1000 V – trifaziai su izoliuota neutrале; vienfaziai dvilaidžiai, izoliuoti žemės atžvilgiu; nuolatinės srovės dvilaidžiai, kurių šaltinio vidurinis taškas izoliuotas nuo žemės.
- Didesnės kaip 1000V kintamos ir nuolatinės srovės tinklai įvairaus neutralės arba šaltinio vidurinio taško režimo žemės atžvilgiu.

Pagal EIT reikalavimus įžeminti reikia:

- kintamosios srovės 400V ir aukštesnės įtampos, bei nuolatinės srovės 440V ir aukštesnės įtampos elektros įrenginius.
- aukštesnės kaip 50V kintamosios srovės ir aukštesnės kaip 75V nuolatinės srovės įrenginius pavojingose ir labai pavojingose patalpose, taip pat lauke esančius įrenginius.
- iki 50V kintamosios srovės ir iki 75V nuolatinės srovės suvirinimo įrenginius ir įrenginius esančius sprogiuose patalpose.

### **Įžemintuvų projektavimas**

Įžemintuvų projektavimas dažniausiai remiasi normine arba leistinąja įžeminimo varža R<sub>įž.N</sub>.

EIT nurodomos tokios iki 1000 V tinklo ir įrenginių norminės įžeminimo varžos:

- generatorių ir transformatorių neutralių įžeminimo varžos ne didesnė kaip 10 Ω. TN sistemos tinkle jos, kartu su kartotiniaisiais apsauginio nulinio laido įžeminimais, turi būti ne didesnės kaip 2,5 Ω;
- pavienio kartotinio apsauginio nulinio laido įžeminimo varža ne didesnė kaip 30 Ω;
- kiekvienos oro ir kabelių linijos apsauginio nulinio laido kartotinių įžeminimo įrenginių atstojamoji varža turi būti ne didesnė kaip 10 Ω;
- vartotojo įžeminimo įrenginių varža turi būti ne didesnė kaip 10 Ω;
- grunte su didelėmis savitosiomis varžomis ( $\rho > 100 \Omega\text{m}$ ) EIT nurodoma galimybė pavienių įžemintuvų norminę varžą padidinti 0,01  $\rho$  kartų, bet ne daugiau kaip 10 kartų.

Kiekvienu atveju, turi būti patikrinama prisilietimo prie įžeminimo įrenginio įtampa. Jeigu įtampa išlieka ilgiau kaip 10 sekundžių, kintamosios srovės tinkle ji negali būti aukštesnė kaip 50V, o nuolatinės

DOKUMENTO ŽYMUO 2574-S-SPP-TS	Lapas	Lapų	Laida
	78	83	0

- 75V. Trumpesniajam įtampos poveikiui leistinas prisilietimo įtampa nustato EN 50179 taip kaip nurodyta žemiau pateiktoje lentelėje:

Poveikio trukmė, S	10	1,1	0,72	0,64	0,49	0,39	0,29	0,2	0,14	0,08	0,04
Prisilietimo įtampa, V	80	100	125	150	220	300	400	500	600	700	800

### Ižemio įrenginių kontrolė

Pagrindinis norminis dokumentas nustatantis įžeminimo įrenginių priežiūros tvarką yra elektros įrenginių bandymų normos ir apimtys (EIBNA). Numatomos tokios kontroliavimo priemonės:

- dirbtinio įžemintuvo elementai ir jungiantieji laidininkai tikrinami kol dar nepripilta grunto ir neprijungti natūralieji įžemintuvai;
- po remonto, bet ne rečiau kaip kas 12 metų, turi būti patikrinamos visos įžeminimo įrenginiui priklausančios jungtys. Tikrinimo metu jungtys padaužomos plaktuku ir stebima ar nėra įtrūkių, be to išmatuojama pereinamoji jungčių varža. Ji turi būti ne didesnė kaip 0,1 Ω.
- ten kur yra korozijos pavojus (dažniausiai prie išėjimo į žemės paviršių) tikrinamas įrūdijimo laipsnis kartą per 8 metus, kitur kas 12 metų;
- oro linijose, nepriklausomi nuo įtampos, įžeminimo įrenginių varžos matuojamos sumontavus, suremontavus bei eksploatuojant ne rečiau kaip 1 kartą per 12 metų;

Vartotojų įžeminimo įrenginių varžos matuojamos taip:

- iki 1000 V elektros įrenginių, ne rečiau kaip 1 kartą per 3 metus;
- aukštesnės kaip 1000 V iki 35 kV – 1 kartą per 6 metus;
- liftų, skalbyklų, pirčių ir kranų įžeminimo taškai – 1 kartą per metus.

Ten, kur įžemintuvai suprojektuoti vadovaujantis prisilietimo (žingsnio) įtampos kriterijumi, sumontavus, permontavus ir suremontavus, bet ne rečiau kaip 1 kartą per 12 metų, turi būti matuojama prisilietimo (žingsnio) įtampa.

Įžemintuvo varža matuojama tam skirtais prietaisais.

### Apsauginis atjungimas

Apsauginis atjungimas - tai greitai veikiančio apsaugos aparato panaudojimas, turint tikslą atjungti elektros įrenginį kai atsiranda pavojus sužaloti žmogų elektros srove.

Šiuo metu apsauginis atjungimas yra pati efektyviausia apsaugos priemonė.

Ši apsaugos priemonė rekomenduojama (ir kai kuriais atvejais nurodoma kaip privaloma) EIT ir kituose norminiuose dokumentuose, kaip lygiavertė įžeminimui, puikiai tinkanti visų rūšių tinkluose (išskyrus TN-C posistemę). Pirmoje eilėje apsauginis atjungimas turėtų būti įrengiamas naujai statomuose, rekonstruojamuose, renovuojamuose gyvenamuosiuose namuose, visuomeniniuose pastatuose, pramoniniuose įrenginiuose nepriklausomai nuo nuosavybės formos ir priklausomybės. Negalima naudoti apsauginio atjungimo įrenginius (AAĮ) tais atvejais, kada netikėtas atjungimas gali pakenkti technologinio proceso situacijoms - pavojingoms personalui, priešgaisrinės apsaugos atsijungimui, apsauginės signalizacijos atsijungimui ir t. t.

Pagrindiniai reikalavimai, kuriuos turi atitikti AAĮ:

- veikimo greitis. Atjungimo laikas tatj, turi būti trumpesnis už leistinąjį. Leistinąjį laiką nurodo EN 50179, jis priklauso nuo palietimo įtampos didumo;
- didelis jautrumas - sugebėjimas reaguoti į mažas įėjimo signalų reikšmes. Labai jautrūs AAĮ gali užtikrinti žmogaus, prisilietusio prie fazinės įtampos apsaugą;
- veikimo selektyvumas, t. y. sugebėjimas atjungti nuo elektros šaltinio tik tą įrenginį arba tinklo atkarpa, kurioje atsirado pavojus žmogui;

DOKUMENTO ŽYMUO

2574-S-SPP-TS

Lapas Lapų Laida

79 83 0

- savikontrolė – sugebėjimas reaguoti į savo vidaus gedimus. Turintis šią savybę prietaisas labai vertinamas, nes duoda signalą vykdančiam įrenginiui atjungti saugomą objektą arba signalizuoti apie nepatikimą AAĮ būklę, tuo sumažindamas elektros traumos tikimybę;
- patikimumas – sugebėjimas veikti bet kokiose sąlygose, esant AAĮ darbą trikdančioms veiksniams. Pavyzdžiui pasikeitus įtampai, dažniui arba kitiems tinklo ar įrenginio parametrams nekeltiems pavojaus žmogui. Neturi būti klaidingų veikimo atvejų, nes tvarkingo įrenginio atjungimas gali sukelti didelius nuostolius arba pavojus.

Naudojimo sritis AAĮ neribojama: jie gali būti naudojami bet kokios įtampos tinkluose, esant bet kokiam neutralės režimui. Daugiausiai AAĮ paplitę iki 1000 V elektros tinkluose. Čia jie užtikrina saugumą įvykus:

- fazės susijungimui su korpusu,
- tinklo izoliacijos varžos žemės atžvilgiu sumažėjimui žemiau nustatytos ribos,
- žmogui prisilietus prie įtampą turinčių dalių, naudojant kilnojamus elektros įrengimus, įrankius ir kt.

Taip pat AAĮ gali būti naudojami kaip savarankiški apsaugos įrenginiai, bei kaip papildomos apsaugos priemonės kartu su apsauginiu įžeminimu. Kiekvienu konkrečiu atveju turi būti parenkamas atitinkamo tipo AAĮ, kurio savybės turi būti suderintos su tinklo ir saugomo elektros įrenginio parametrais.

### Skirtuminės srovės AAĮ

Pagal veikimo principą šis apsauginio atjungimo įrenginio tipas yra greitaveikis apsauginis išjungiklis, automatiškai atjungiantis kontroliuojamą elektros įrenginį nuo tinklo, įvykus vienfaziam ar trifaziam nesimetriniam srovės nutekėjimui į žemę. Srovės nutekėjimas gali būti iššauktas tiesioginiu žmogaus prisilietimu prie įtampą turinčių dalių, apsauginės izoliacijos pažeidimu ar jos senėjimu ir kitomis priežastimis. Iš visų elektros apsauginių priemonių šis AAĮ tipas yra vienintelis, užtikrinantis žmogaus apsaugą nuo elektros srovės poveikio prisilietus prie įtampą turinčių dalių.

Pagrindinė šio tipo AAĮ paskirtis – žmogaus apsauga nuo elektros srovės poveikio. Be to, AAĮ užtikrina ir kitas, svarbias užduotis, įvykdymą – užsidegimų ir gaisrų, įvykstančių dėl ilgalaikio srovės nutekėjimo ir po to sekančio trumpo jungimo srovių galimybės prevencija.

Skirtuminės srovės AAĮ techninės charakteristikos:

- Nominali įtampa ( $U_n$ ) – tai įtampos reikšmė užtikrinanti AAĮ kontaktų normalų darbo režimą.
- Nominali apkrovos srovė ( $I_n$ ) – tai srovės reikšmė prie kurios AAĮ gali dirbti ilgalaikiame režime.
- Nominali skirtuminė atjungimo srovė ( $\Delta I_n$ ) – tai srovių skirtumas, kuriam esant atsijungia AAĮ
- Nominalus atjungimo laikas ( $T_n$ ) – tai laiko tarpas tarp momento kai atsiranda pakankamo didumo skirtuminė srovė  $\Delta I$  ir momento, kai pilnai užgęsta atjungiamos srovės elektrinis lankas. Maksimalus leistinas atjungimo laikas priklauso nuo skirtuminės srovės, bet neturi viršyti žemiau lentelėje nurodytų laikų.

Skirtuminė srovė	$\Delta I_n$	$2 \Delta I_n$	$5 \Delta I_n$	500 mA
Leidžiama atjungimo trukmė, $T_n$ , S	0,3	0,15	0,04	0,04

### Apsaugos nuo elektros priemonės

#### Organizacinės apsaugos priemonės

DOKUMENTO ŽYMUO	Lapas	Lapų	Laida
	2574-S-SPP-TS	80	83

Personalo apmokymas. Prieš pradėdant darbus, juos atliekantis personalas turi įgyti teorinių žinių susijusių su elektros įrenginių eksploatavimu.

Visi eksploatuojami elektros įrenginiai turi atitikti "Elektros įrenginių įrengimo taisyklių" (EİIT), taip pat gamintojo sudarytų Techninio eksploatavimo instrukcijų (TEI) reikalavimus.

Prieš pradėdant eksploatuoti elektros įrenginį, turi būti įgyvendinti EİIT ir "Techninio eksploatavimo taisyklių" (TET) reikalavimai.

Veikiančiuose elektros įrenginiuose darbų vykdymo tvarką nustato "Elektros įrenginių eksploatavimo saugos taisyklės" (ST).

Personalo pasirengimas turi būti tikrinamas specialios kvalifikacinės komisijos, kuri suteikia jam pradinę (PK), vidutinę (VK) arba aukštą (AK) kategoriją.

Periodiškai, visi dirbantys su elektros įrenginiais arba juos tvarkantys, turi būti apmokomi ir instruktuojami. Instruktavimas ypatingai svarbus atliekant sudėtingus ir neįprastus darbus.

#### **Saugūs atstumai nuo žmonių ir jų naudojamų įrankių bei įtaisų iki įtampą turinčių dalių**

Elektros įrenginio vardinė įtampa	Atstumas nuo žmonių ir jų naudojamų įrankių bei įtaisų, metrais
Aukštesnė kaip 50 V (iki 1000 V)	Neprisiliesti
Aukštesnė kaip 1000 V (iki 6 kV)	0,4
Aukštesnė kaip 6 kV (iki 35 kV)	0,6
Aukštesnė kaip 35 kV (iki 110 kV)	1,0
Aukštesnė kaip 110 kV (iki 330 kV)	2,5
Aukštesnė kaip 330 kV (iki 400 kV)	4,0

#### Apsaugos nuo elektros poveikio priemonės

Apsauginėmis priemonėmis vadinami kilnojamieji ir kiti įtaisai bei įrenginiai, skirti elektros įrenginiuose dirbantiems darbuotojams apsaugoti nuo elektros srovės, elektrostatinio, elektromagnetinio lauko ir elektros lanko bei jo degimo produktų poveikio, kritimo ir pan. Aprūpinant darbuotojus asmeninėmis apsauginėmis priemonėmis vadovaujamosi "Darbuotojų aprūpinimo asmeninėmis apsauginėmis priemonėmis nuostatai".

Apsaugos nuo elektros poveikio priemonės skirstomos į pagrindines ir papildomas.

Prie pagrindinių priskiriamos tokios priemonės, kurių izoliacija patikimai išlaiko elektros įrenginio darbo įtampą ir kuriomis leidžiama liesti turinčias įtampą srovines dalis.

Prie papildomų priskiriamos tokios izoliuojančios priemonės, kurios gali būti naudojamos tik kartu su pagrindinėmis papildomai apsaugai nuo prisilietimo įtampos, žingsnio įtampos, nuo elektrostatinio ir elektromagnetinio lauko bei elektros lanko ir jo degimo produktų poveikio.

Prie pagrindinių apsaugos priemonių, naudojamų žemos įtampos elektros įrenginiuose, priskiriamos:

- izoliuojančios lazdos;
- izoliuojančios ir matavimo replės;
- įtampos indikatoriai;
- dielektrinės pirštinės;
- įrankiai su izoliuotomis rankenomis.
- Prie pagrindinių apsaugos priemonių, naudojamų vidutinės/aukštos įtampos elektros įrenginiuose, priskiriamos:
  - izoliuojančios, operatyvinės ir matavimo lazdos;
  - izoliuojančios ir matavimo replės;
  - įtampos indikatoriai;

DOKUMENTO ŽYMUO

2574-S-SPP-TS

Lapas

Lapų

Laida

81

83

0

- izoliuojančios priemonės ir įtaisai, naudojami remonto darbuose, kaip izoliuojančios kopėčios, izoliuojančios aikštelės, izoliuojančios traukės, griebtuvai girliandoms pernešti, izoliuojančios lazdos gnybtams pritvirtinti, teleskopinių bokštų izoliuojančios dalys ir kt.

Papildomos izoliacinės priemonės turi izoliaciją, kuri neapsaugo nuo maitinančios įrenginį įtampos. Jų paskirtis pagerinti pagrindinių izoliuojančių priemonių savybes.

Prie papildomų apsaugos priemonių vidutinėje/aukštoje įtampoje priskiriami:

- dielektrinės pirštinės;
- dielektriniai kaliošai;
- dielektriniai botai;
- dielektriniai kilimėliai;
- izoliuojantys pastovai;
- ekranuojantys komplektai;
- kilnojantieji įžemikliai ir kt.

Aptvarai ir gaubtai naudojami dirbantiesiems apsaugoti nuo bet kokio prisilietimo prie turinčių įtampą ir esančių netoliese nuo darbo vietos įrenginio srovinių dalių. Tos dalys turi būti atitvertos arba apsaugotos gaubtais, turinčiais atitinkamą apsaugos klasę. Tai apsaugo nuo netyčinių prisilietimų prie esančių arti ir turinčių elektros įtampą dalių arba nuo klaidingų veiksmų su komutaciniais aparatais. Prie tokių apsauginių priemonių priskiriami: skydai, širmos, izoliaciniai gaubtai, gaubteliai, antdėklai ir kt.

Perspėjimas apie pavojų. Šiam tikslui naudojamos signalinės spalvos, plakatai ir ženklai, garsiniai ir šviesos signalai. Pavojingos elektros įrenginių detalės dažomos signalinėmis spalvomis, žymimi elektros laidininkai. Ant mygtukų ir rankenėlių užrašoma jų paskirtis, pozicijos pavadinimas. Naudojami pakabinami pastovūs arba kilnojami įspėjantieji, draudžiantieji, leidžiantieji ir primenantieji ženklai.

Apsauginių elektros priemonių naudojimo tvarką, elektros tinklų ir elektrinių elektros įrenginiuose, nustato atitinkamos normos. Jose nurodomi apsaugos priemonėms taikomi standartai, bandymai, saugojimas, naudojimas. Dirbant elektros įrenginiuose, kartu su apsaugos nuo elektros priemonėmis nustatyta tvarka naudojamos ir asmeninės apsaugos priemonės:

- galvos apsaugos priemonės (apsauginiai šalmai);
- akių ir veido apsaugos priemonės (apsauginiai akiniai ir skydeliai);
- kvėpavimo organų apsaugos priemonės (dujokaukės ir respiratoriai);
- rankų apsaugos priemonės (pirštinės);

Apsaugos priemonės turi būti laikomos ir gabenamos taip, kad nebūtų sugadintos. Jos turi būti apsaugotos nuo drėgmės, nešvarumų ir mechaninių pažeidimų. Apsaugos priemonės gali būti laikomos kaip inventoriūs elektros įrenginių patalpose (skirstomuosiuose įrenginiuose, elektrinių cechuose, transformatorinėse, elektros tinklų paskirstymo punktuose ir pan.) arba priklausyti operatyvinių ar remonto brigadų, kilnojamųjų aukštosios įtampos laboratorijų ir kitų mobiliųjų padalinių inventoriui. Jos gali būti išduodamos ir asmeniniam naudojimui.

Už savalaikį personalo aprūpinimą ir elektros įrenginių komplektavimą išbandytomis apsaugos priemonėmis pagal komplektavimo normas, deramo saugojimo ir būtinų atsargų kaupimo organizavimą, savalaikį periodinių patikrinimų ir bandymų vykdymą, netinkamų priemonių šalinimą ir jų apskaitos organizavimą atsako vadovas arba už elektros ūkį atsakingas asmuo.

Apsaugos priemonės paprastai laikomos specialiai tam skirtose vietose, prie įėjimo į patalpą arba prie valdymo skydų. Visos naudojamos apsaugos nuo elektros priemonės turi būti sunumeruotos, išskyrus dielektrinius kilimėlius, izoliuojančiuosius stovus, saugumo plakatus ir ženklus, apsaugines užtvaras.

Apsaugos priemonių kiekį ir būklę turi periodiškai, ne rečiau kaip 1 kartą per 6 mėnesius, patikrinti už jų būklę atsakingas asmuo ir patikrinimo rezultatus surašyti į žurnalą.

DOKUMENTO ŽYMUO	Lapas	Lapų	Laida
	2574-S-SPP-TS	82	83

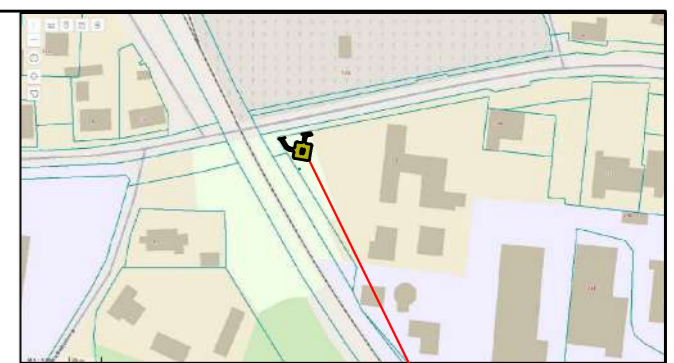
Eksploatuojamos apsaugos priemonės turi būti periodiškai ir papildomai (po remonto, kokių nors detalių pakeitimo, pastebėjus jų gedimo požymius) bandomos. Papildomi bandymai atliekami pagal eksploatacinių bandymų normas.

**Projekte pateikiami gamintojai ar jų medžiagos tik rekomendacinio pobūdžio ir galimos alternatyvos bei analogai. Visi pakeitimai derinami su projekto autoriais, pagal teisės aktų reikalavimus.**

DOKUMENTO ŽYMUO	Lapas	Lapų	Laida
2574-S-SPP-TS	83	83	0

## BRÉŽINIAI

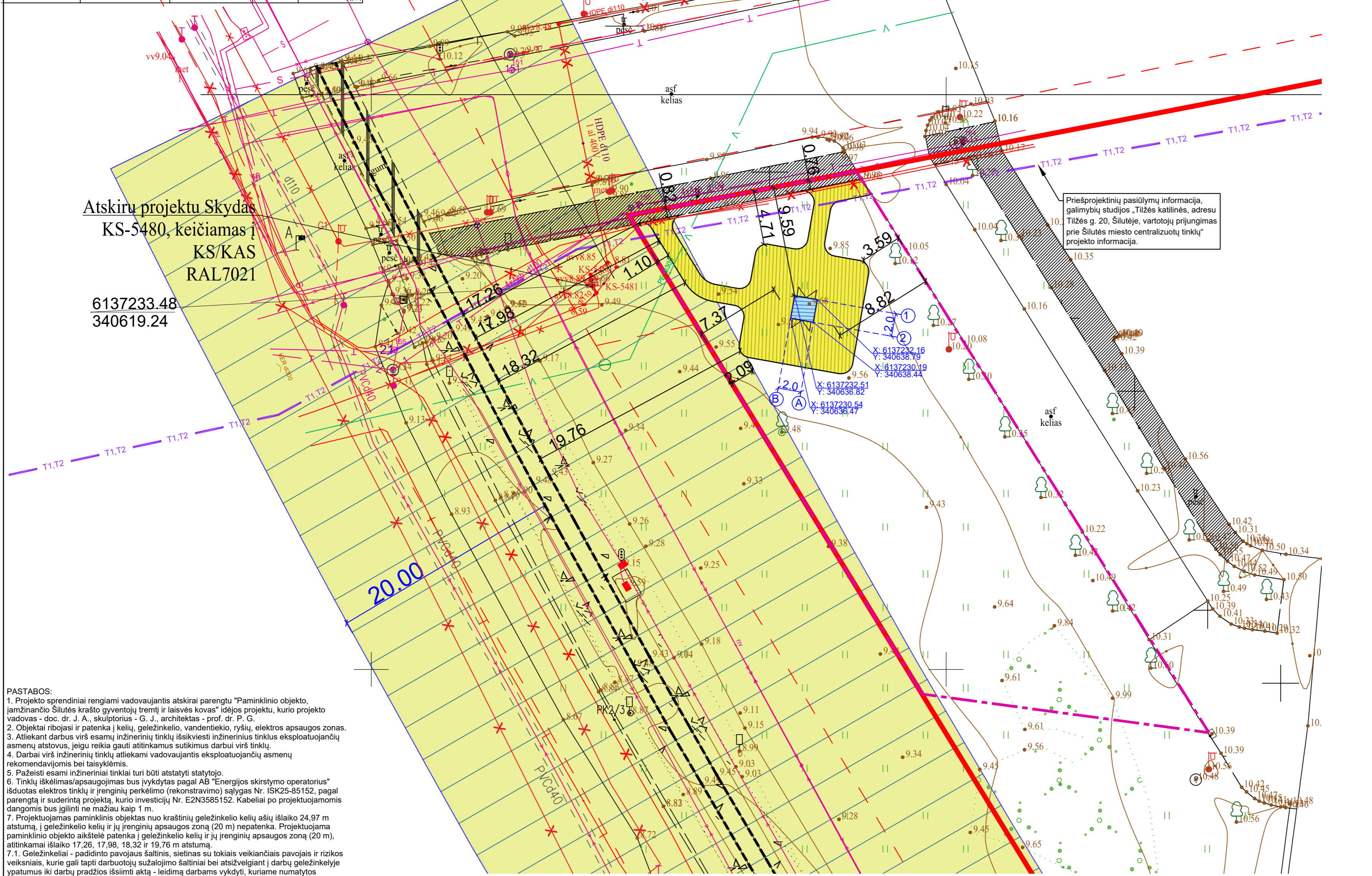
Topografinis planas – pilnas turinys		Pagrindinis objektų tikslumas, cm	
Užsakovas Šilutės rajono savivaldybė Adresas Šilutės r., Šilutės m.		Horizontalus:3 Vertikalus:3	
Koordinatų sistema: LKS-94		Aukščių sistema: LAS07, Horizontalių laiptas 0.5 m.	
Kvalifikacijos pažymėjimo Nr. IGVV-1627			
Vardas Pavardė	Parašas	Data	
		2025-06-27	
i.k. 305567609 Mško g. 7, Šilutė tel.: +37069994074			



REGIA Žemėlapis ištrauka. OBJEKTO VIETA

SUTARTINIAI ŽYMĖJIMAI

	Sklypo ribos;
	Žemės sklypo naudojimosi tvarka "L";
	Gretimų sklypų ribos;
	Projektuojamas paminklinis objektas;
	Projektuojama aikštelė;
	Vienkalis geležinkelis (1520 mm pločio vežė)
	Pagėgiai - Šilutė - Klaipėda;
	Geležinkelių apsaugos zona (20 m) nuo kraštinių geležinkelio kelių ašių;
	Esamos elektros linijos;
	Esamos ryšių linijos;
	Esamos vandentiekio linijos;



Priešprojektinių pasiūlymų informacija, galimybių studijos „Tilžės katilinės, adresu Tilžės g. 20, Šilutėje, vartotojų prijungimas prie Šilutės miesto centralizuotų tinklų“ projekto informacija.

Atskiru projektu Skydas KS-5480, keičiamas į KS/KAS RAL7021

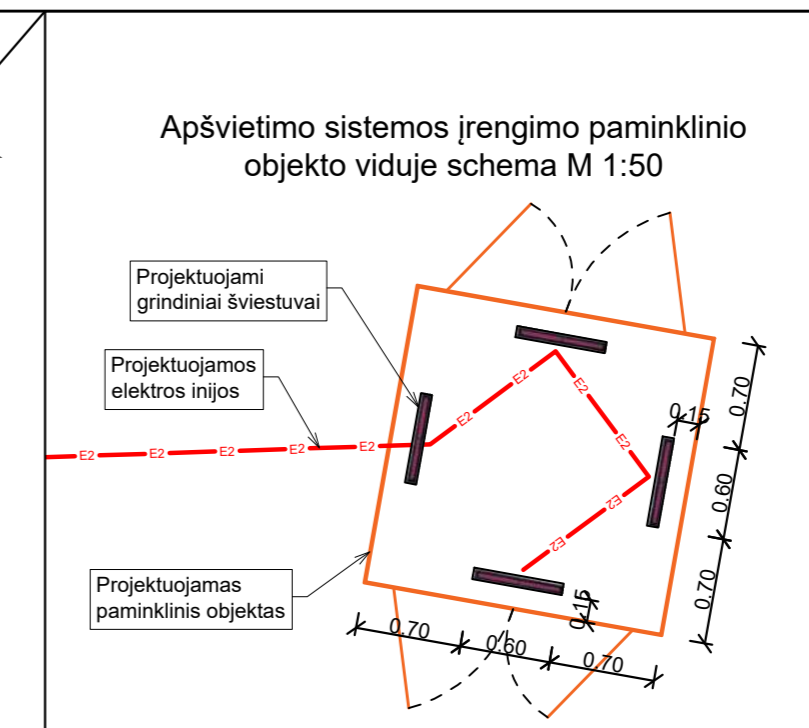
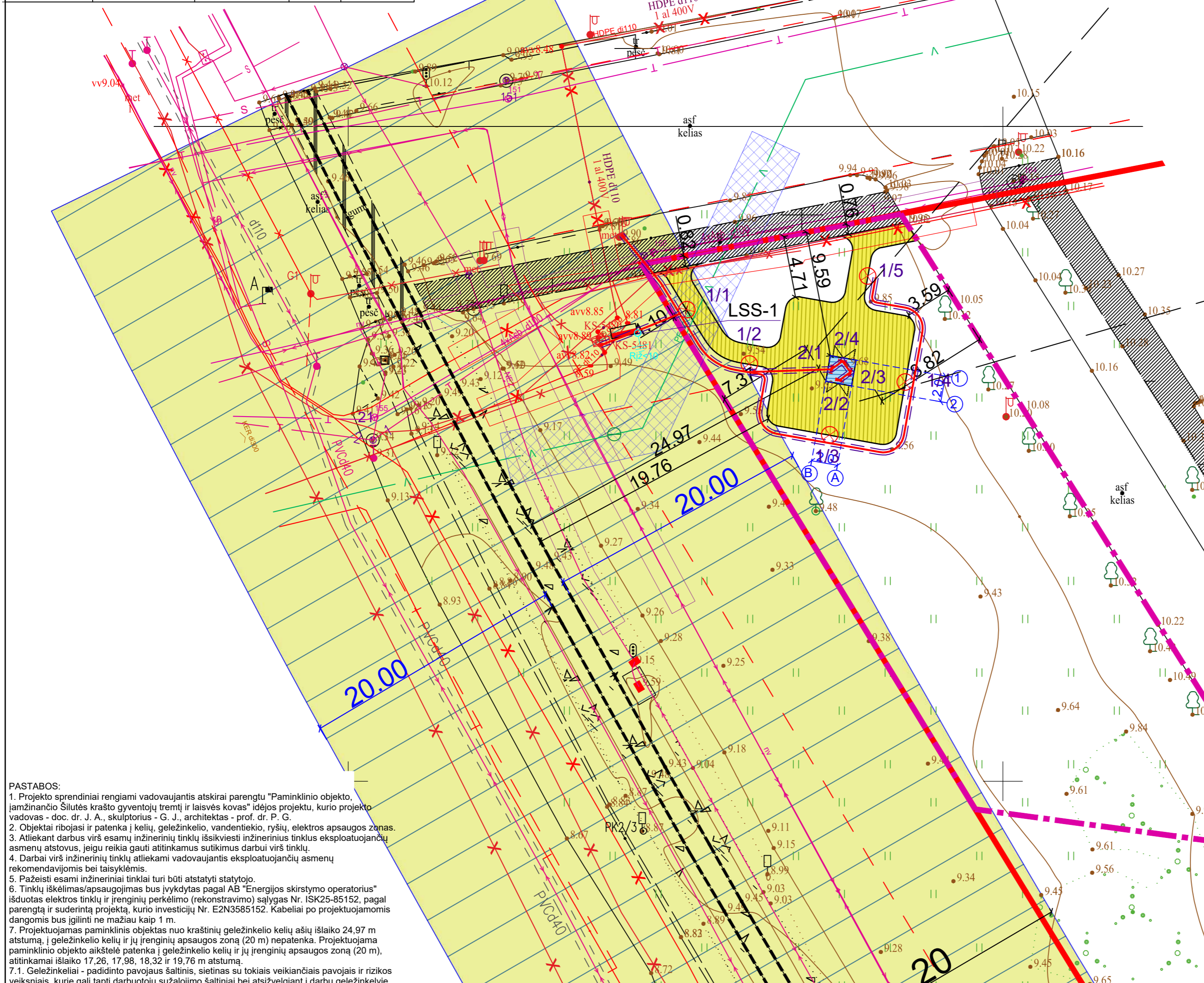
6137233.48  
340619.24

**PASTABOS:**

1. Projekto sprendiniai rengiami vadovaujantis atskirai parengtu "Paminklinio objekto, įamžinančio Šilutės krašto gyventojų tremtį ir laisvės kovas" idėjos projektu, kurio projekto vadovas - doc. dr. J. A., skulptorius - G. J., architektas - prof. dr. P. G.
2. Objektai ribojasi ir patenka į kelių, geležinkelio, vandentiekio, ryšių, elektros apsaugos zonas.
3. Atliekant darbus virš esamų inžinerinių tinklų išsikviesti inžinerinius tinklus eksploatuojančių asmenų atstovus, jeigu reikia gauti atitinkamus sutikimus darbui virš tinklų.
4. Darbai virš inžinerinių tinklų atliekami vadovaujantis eksploatuojančių asmenų rekomendacijomis bei taisyklėmis.
5. Pažeisti esami inžineriniai tinklai turi būti atstatyti statytojo.
6. Tinklų iškėlimas/apsaugojimas bus įvykdytas pagal AB "Energinės skirstymo operatorius" išduotas elektros tinklų ir įrenginių perkėlimo (rekonstravimo) sąlygas Nr. ISK25-85152, pagal parengtą ir suderintą projektą, kurio investicijų Nr. E2N3585152. Kabeliai po projektuojamomis dangomis bus įgilinti ne mažiau kaip 1 m.
7. Projektuojamas paminklinis objektas nuo kraštinių geležinkelio kelių ašių išlaiko 24,97 m atstumą, į geležinkelio kelių ir jų įrenginių apsaugos zoną (20 m) nepatenka. Projektuojama paminklinio objekto aikštelė patenka į geležinkelio kelių ir jų įrenginių apsaugos zoną (20 m), atitinkamai išlaiko 17,26, 17,98, 18,32 ir 19,76 m atstumą.
- 7.1. Geležinkeliai - padidinto pavojaus šaltinis, sietinas su tokiais veikiančiais pavojais ir rizikos veiksniais, kurie gali tapti darbuotojų sužalojimo šaltiniais bei atsižvelgiant į darbų geležinkelio ypatumus iki darbų pradžios išsiimti aktą - leidimą darbams vykdyti, kuriame numatytos priemonės, užtikrinančios saugą. Dėl akto - leidimo gavimo reikia užpildyti prašymą kuris yra patalpintas <https://infrago.lt/infra/lt/lt-LT> svetainėje. Vykdamas darbus geležinkelio kelių ir jų įrenginių apsaugos zonoje, likus 3 dienoms iki darbų pradžios turi būti informuoti AB „LTG Infra“ Techninės priežiūros atsakingi darbuotojai, kurie yra nurodyti akte - leidime.
- 7.2. Rangovo darbuotojai, dirbantys Geležinkelio kelių ir jų įrenginių apsaugos zonoje, turi būti supažindinti su darbo geležinkelio transporte saugos reikalavimais ir atestuoli tokio pobūdžio darbai teisės aktų nustatyta tvarka.
- 7.3. Darbus atlikti nenutraukiant traukinių eismo. Esant poreikiui, statybos darbus atlikti eismo pertraukų metu, kurios suteikiamos infrastruktūros valdytojo nustatyta tvarka per <https://infrago.lt/infra/lt/lt-LT> svetainėje.
- 7.4. Vykdamas statybos darbus nepažeisti esamų geležinkelio inžinerinių statinių, įrenginių ir tinklų.
- 7.5. Prieš gaunant aktą - leidimą darbams vykdyti, pasirašyti sutartį su AB „LTG Infra“ dėl apmokėjimo už specialistų paslaugas (jei reikės šių paslaugų: už kabelių trasos parodymą, už kabelių perjungimo ir patikrinimo darbus už darbų priežiūrą). Kreiptis el. p. [pardavimai@infrago.lt](mailto:pardavimai@infrago.lt).
- 7.6. Ne eismo pertraukų metu (kuomet bus vykdomi traukinių manevravimas) draudžiama šalia geležinkelio kelių palikti (laikyti) bet kokius įrenginius, mechanizmus, transporto priemones arčiau kaip 2,5 metro nuo kraštinio bėgio galvutės išorinės briaunos.

0	2025	STATYBOS LEIDIMUI IR STATYBAI	
LAIDA	IŠLEIDIMO DATA	LAIDOS STATUSAS IR IŠLEIDIMO PRIEŽASTIS (JEI TAIKOMA)	
KVAL. DOK. NR.		UAB „TS Projects“ Įmonės kodas: 300021780, Lietuvos g. 61, Šilutė Tel/fax.: (8-441) 54807. Mob.tel.: 8-614-41649, e-mail.: tsprojektai@gmail.com	STATINIO PROJEKTO PAVADINIMAS Kitos paskirties, kitų inžinerinių statinių grupės, paminklinio objekto ir aikštelės, Šilutės m., Tilžės g. 24, supaprastintas statybos projektas.
A 1722	PV	O. Jankauskas	STATINIO NR. IR PAVADINIMAS Sklypo planas M 1:250
			LAIDA 0
LT	STATYTOJAS/ UŽSAKOVAS Šilutės rajono savivaldybė, į. k. 111102445	DOKUMENTO ŽYMUO 2574-SPP-SP-01	LAPAS 0
			LAPŲ 0

Topografinis planas – pilnas turinys			Pagrindinis objektų tikslumas, cm		
			Horizontalus:3		
			Vertikalus:3		
Užsakovas	Šilutės rajono savivaldybė	Adresas	Šilutės r., Šilutės m.	LAPAS 1-LAPŲ 1	
Koordinatinių sistema: LKS-94			Aukščių sistema: LAS07, Horizontalių laiptas 0.5 m.		
Kvalifikacijos pažymėjimo Nr. 1GKV-1627					
Vardas Pavardė		Parašas		Data	
				2025-06-27	
i.k. 305567609					
Miško g. 7, Šilutė					
tel.: +37069994074					
A.V.					



REGIA Žemėlapis ištrauka. OBJEKTO VIETA

SUTARTINIAI ŽYMĖJIMAI

- Sklypo ribos;
- - - - - Žemės sklypo naudojimosi tvarka "L";
- - - - - Gretimų sklypų ribos;
- Projektuojamas paminklinis objektas;
- Projektuojama aikštelė;
- Vienkelis geležinkelis (1520 mm pločio vežė)
- Pagėgiai - Šilutė - Klaipėda;
- Geležinkelių apsaugos zona (20 m) nuo kraštinių geležinkelio kelių ašių;
- Esamos elektros linijos;
- Elektros linijų apsaugos zonos (1 m);
- E2 Projektuojamos elektros linijos;
- ⊗ Įrengiami lauko apšvietimo stulpeliai;
- ⊞ Įrengiami lauko apšvietimo prožektoriai;
- Esamos ryšių linijos;
- Ryšių linijų apsaugos zonos (1 m);
- Esamos vandentiekio linijos;
- Vandens ir buitinių nuotekų linijų apsaugos zonos (2,00 m);

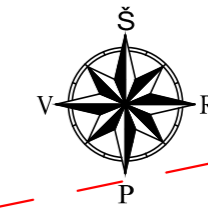
PASTABOS:

- Projekto sprendiniai rengiami vadovaujantis atskirai parengtu "Paminklinio objekto, įamžinančio Šilutės krašto gyventojų tremtį ir laisvės kovas" idėjos projektu, kurio projekto vadovas - doc. dr. J. A., skulptorius - G. J., architektas - prof. dr. P. G.
- Objektai ribojasi ir patenka į kelių, geležinkelio, vandentiekio, ryšių, elektros apsaugos zonas.
- Atliekant darbus virš esamų inžinerinių tinklų išskirti inžinerinius tinklus eksploatuojančių asmenų atstovus, jeigu reikia gauti atitinkamus sutikimus darbu virš tinklų.
- Darbai virš inžinerinių tinklų atliekami vadovaujantis eksploatuojančių asmenų rekomendacijomis bei taisyklėmis.
- Pažeisti esami inžineriniai tinklai turi būti atstatyti statytojo.
- Tinklų iškėlimas/apsaugojimas bus įvykdytas pagal AB "Energinijos skirstymo operatorius" išduotas elektros tinklų ir įrenginių perkėlimo (rekonstravimo) sąlygas Nr. ISK25-85152, pagal parengtą ir suderintą projektą, kurio investicijų Nr. E2N3585152. Kabeliai po projektuojamomis dangomis bus įgilinti ne mažiau kaip 1 m.
- Projektuojamas paminklinis objektas nuo kraštinių geležinkelio kelių ašių išlaiko 24,97 m atstumą, į geležinkelio kelių ir jų įrenginių apsaugos zoną (20 m) nepatenka. Projektuojama paminklinio objekto aikštelė patenka į geležinkelio kelių ir jų įrenginių apsaugos zoną (20 m), atitinkamai išlaiko 17,26, 17,98, 18,32 ir 19,76 m atstumą.
- Geležinkeliai - padidinto pavojaus šaltinis, sietinas su tokiais veikiančiais pavojais ir rizikos veiksniais, kurie gali tapti darbuotojų sužalojimo šaltiniais bei atsižvelgiant į darbų geležinkelio ypatumus iki darbų pradžios išsiimti aktą - leidimą darbams vykdyti, kuriame numatytos priemonės, užtikrinančios saugą. Dėl akto - leidimo gavimo reikia užpildyti prašymą kuris yra patalpintas <https://infrago.lt/infra.lt/LT-LT> svetainėje. Vykdamas darbus geležinkelio kelių ir jų įrenginių apsaugos zonoje, likus 3 dienoms iki darbų pradžios turi būti informuoti AB „LTG Infra“ Techninės priežiūros atsakingi darbuotojai, kurie yra nurodyti akte - leidime.
- Rangovo darbuotojai, dirbantys Geležinkelio kelių ir jų įrenginių apsaugos zonoje, turi būti supažindinti su darbo geležinkelio transporte saugos reikalavimais ir atestuotų tokio pobūdžio darbu teisės aktų nustatyta tvarka.
- Darbus atlikti nenutraukiant traukinių eismo. Esant poreikiui, statybos darbus atlikti eismo pertraukų metu, kurios suteikiamos infrastruktūros valdytojo nustatyta tvarka per <https://infrago.lt/infra.lt/LT-LT> svetainėje.
- Vykdamas statybos darbus nepažeisti esamų geležinkelio inžinerinių statinių, įrenginių ir tinklų.
- Prieš gaunant aktą - leidimą darbams vykdyti, pasirašyti sutartį su AB „LTG Infra“ dėl apmokėjimo už specialistų paslaugas (jei reikės šių paslaugų; už kabelių trasos parodymą, už kabelių perdugimo ir patikrinimo darbus už darbų priežiūrą). Kreiptis el. p. [pardavimai@tginfra.lt](mailto:pardavimai@tginfra.lt).
- Ne eismo pertraukų metu (kuomet bus vykdomi traukinių manevravimas) draudžiama šalia geležinkelio kelių palikti (laikyti) bet kokius įrenginius, mechanizmus, transporto priemones arčiau kaip 2,5 metro nuo kraštinio bėgio galvutės išorinės briaunos.

0	2025	STATYBOS LEIDIMUI IR STATYBAI	
LAIDA	IŠLEIDIMO DATA	LAIDOS STATUSAS IR IŠLEIDIMO PRIEŽASTIS (JEI TAIKOMA)	
KVAL. DOK. NR.	<b>TS Projects</b>	UAB „TS Projects“ Įmonės kodas: 300021780, Lietuvos k. 61, Šilutė Tel/fax.: (8-441) 54807. Mob.tel.: 8-614-41649, e-mail.: tsprojektai@gmail.com	STATINIO PROJEKTO PAVADINIMAS Kitos paskirties, kitų inžinerinių statinių grupės, paminklinio objekto ir aikštelės, Šilutės m., Tilžės g. 24, supaprastintas statybos projektas.
A 1722	PV	O. Jankauskas	STATINIO NR. IR PAVADINIMAS Suvestinis inžinerinių tinklų ir apsaugos zonų planas M 1:250
			LAIDA
			0
LT	STATYTOJAS/ UŽSAKOVAS Šilutės rajono savivaldybė, i. k. 111102445	DOKUMENTO ŽYMUO 2574-SPP-SP-02	LAPAS LAPŲ 0 0

Projektuojama nauja  
apskaitos spinta

Sudėtinis apsauginis  
2x(PE110; l=5+7m)  
AABLU 4x95, KS-369-KS-5480 iš TR26  
AVBŠV 4x70, TR26-KS444\_LGI iš TR26



SUTARTINIAI ŽYMĖJIMAI

	Sklypo ribos;
	Žemės sklypo naudojimosi tvarka "L";
	Gretimų sklypų ribos;
	Projektuojamas paminklinis objektas;
	Projektuojama aikštelė;
	Vienkelis geležinkelis (1520 mm pločio vežė)
	Pagėgiai - Šilutė - Klaipėda;
	Geležinkelio apsaugos zona (20 m) nuo kraštinių geležinkelio kelių ašių;
	Esamos elektros linijos;
	Esamos ryšių linijos;
	Esamos vandentiekio linijos;
	Projektuojamas požeminis apšvietimo elektros kabelis
	Projektuojamas elektros kabelio apsauginis vamzdis
	Tako šviestuvai su LED
	Į pamatą įleidžiamas RGB LED šviestuvai

Atskiru projektu Skydas  
KS-5480, keičiamas į  
KS/KAS  
RAL7021

6137233.48  
340619.24

6137238.59  
340622.95

6137242.51  
340642.71

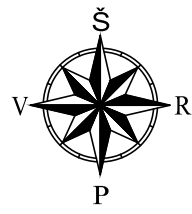
6137239.48  
340627.60

PASTABOS:

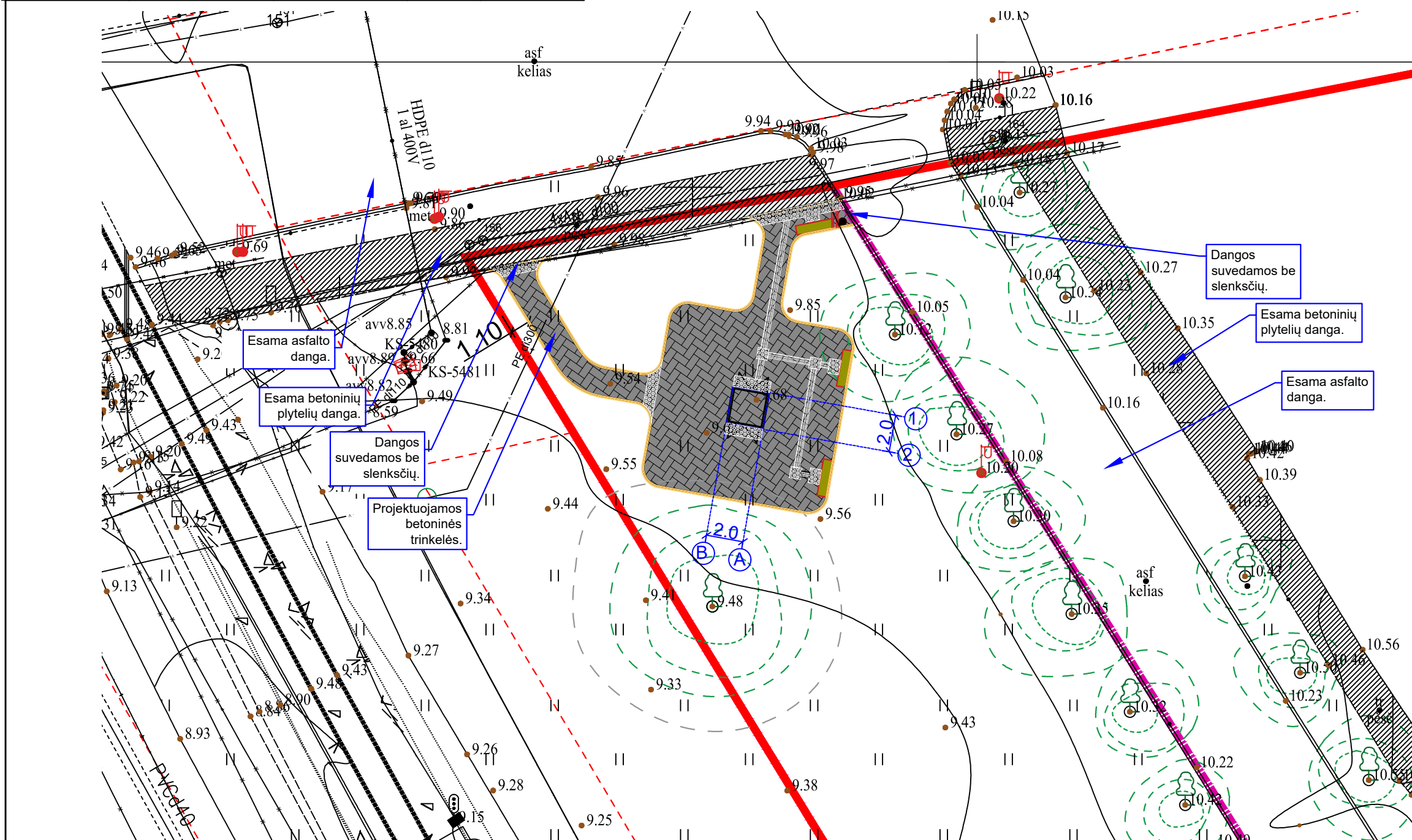
1. Projekto sprendiniai rengiami vadovaujantis atskirai parengtu "Paminklinio objekto, jam žinancio Šilutės krašto gyventojų tremtį ir laisvės kovas" idejos projektu, kurio projekto vadovas - doc. dr. J. A., skulptorius - G. J., architektas - prof. dr. P. G.
2. Objektai ribojasi ir patenka į kelių, geležinkelio, vandentiekio, ryšių, elektros apsaugos zonas.
3. Atliekant darbus virš esamų inžinerinių tinklų išskviesti inžinerinius tinklus eksploatuojančių asmenų atstovus, jeigu reikia gauti atitinkamus sutikimus darbai virš tinklų.
4. Darbai virš inžinerinių tinklų atliekami vadovaujantis eksploatuojančių asmenų rekomendacijomis bei taisyklėmis.
5. Pažeisti esami inžineriniai tinklai turi būti atstatyti statytojo.
6. Tinklų iškėlimas/apsaugojimas bus įvykdytas pagal AB "Energinės skirstymo operatorius" išduotas elektros tinklų ir įrenginių perkėlimo (rekonstravimo) sąlygas Nr. ISK25-85152, pagal parengtą ir suderintą projektą, kurio investicijų Nr. E2N3585152. Kabeliai po projektuojamomis dangomis bus įgilinti ne mažiau kaip 1 m.
7. Projektuojamas paminklinis objektas nuo kraštinių geležinkelio kelių ašių išlaiko 24,97 m atstumą, į geležinkelio kelių ir jų įrenginių apsaugos zoną (20 m) nepatenka. Projektuojama paminklinio objekto aikštelė patenka į geležinkelio kelių ir jų įrenginių apsaugos zoną (20 m), atitinkamai išlaiko 17,26, 17,98, 18,32 ir 19,76 m atstumą.
- 7.1. Geležinkeliai - padidinto pavojaus šaltiniai, sietinis su tokiais veikiančiais pavojais ir rizikos veiksniais, kurie gali tapti darbuotojų sužalojimo šaltiniais bei atsizvelgiant į darbų geležinkelioje ypatumus iki darbų pradžios išsistūti akta - leidimą darbams vykdyti, kuriame numatytos priemonės, užtikrinančios saugą. Dėl akto - leidimo gavimo reikia užpildyti prašymą kuris yra patalpintas <https://infrago.lt/infra/lt/lt-LT> svetainėje. Vykdydamas darbus geležinkelio kelių ir jų įrenginių apsaugos zonoje, ilkus 3 dienoms iki darbų pradžios turi būti informuoti AB „LTG Infra“ Techninės priežiūros atsakingi darbuotojai, kurie yra nurodyti akte - leidime.
- 7.2. Rangovo darbuotojai, dirbantys Geležinkelio kelių ir jų įrenginių apsaugos zonoje, turi būti supažindinti su darbo geležinkelio transporte saugos reikalavimais ir atestuoto tokio pobūdžio darbai leisės akto nustatyta tvarka.
- 7.3. Darbus atlikti menutraukiant traukinių eismo. Esant poreikiui, statybos darbus atlikti eismo pertraukų metu, kurios suteikiamos infrastruktūros valdytojo nustatyta tvarka per <https://infrago.lt/infra/lt/lt-LT> svetainėje.
- 7.4. Vykdydamas statybos darbus nepažeisti esamų geležinkelio inžinerinių statinių, įrenginių ir tinklų.
- 7.5. Prieš gaunant akta - leidimą darbams vykdyti, pasirašyti sutartį su AB „LTG Infra“ dėl apmokėjimo už specialistų paslaugas (jei reikės šių paslaugų: už kabelių trasos parodymą, už kabelių perjungimo ir patikrinimo darbus už darbų priežiūrą). Kreiptis el. p. [pardavimai@ltginfra.lt](mailto:pardavimai@ltginfra.lt).
- 7.6. Ne eismo pertraukų metu (kuomet bus vykdomi traukinių manevravimas) draudžiama šalia geležinkelio kelių palikti (laikyti) bet kokius įrenginius, mechanizmus, transporto priemones arčiau kaip 2,5 metro nuo kraštinio bėgų galvutės išorinės briaunos.

0	2025	STATYBOS LEIDIMUI IR STATYBAI		
LAIDA	IŠLEIDIMO DATA	LAIDOS STATUSAS IR IŠLEIDIMO PRIEŽASTIS (JEI TAIKOMA)		
KVAL. DOK. NR.		UAB „TS Projects“ Įmonės kodas: 300021790, Lietuvos g. 61, Šilutė Tel/fax.: (8-441) 54807. Mob.tel.: 8-614-41649, e-mail.: tsprojektai@gmail.com	STATINIO PROJEKTO PAVADINIMAS Kitos paskirties, kitų inžinerinių statinių grupės, paminklinio objekto ir aikštelės, Šilutės m., Tilžės g. 24, supaprastintas statybos projektas.	
A 1722	PV	O. Jankauskas	STATINIO NR. IR PAVADINIMAS Suvestinis inžinerinių tinklų planas M 1:250	LAIDA 0
LT	STATYTOJAS/ UŽSAKOVAS Šilutės rajono savivaldybė, į. k. 111102445	DOKUMENTO ŽYMUO 2574-SPP-SP-03	LAPAS 0	LAPŲ 0

Topografinis planas – pilnas turinys			Pagrindinis objektų tikslumas, cm	
			Horizontalus:3	Vertikalus:3
Užsakovas	Šilutės rajono savivaldybė	Adresas	Šilutės r., Šilutės m.	
Koordinacių sistema: LKS-94			Aukščių sistema: LAS07, Horizontalių laiptas 0.5 m.	
Kvalifikacijos pažymėjimo Nr. 1GKV-1627				
Vardas Pavardė	Parašas	Data		
		2025-06-27		
i.k. 305567609 Miško g. 7, Šilutė tel. +37069994074		A.V.		



REGIA Žemėlapis ištrauka. **OBJEKTO VIETA**

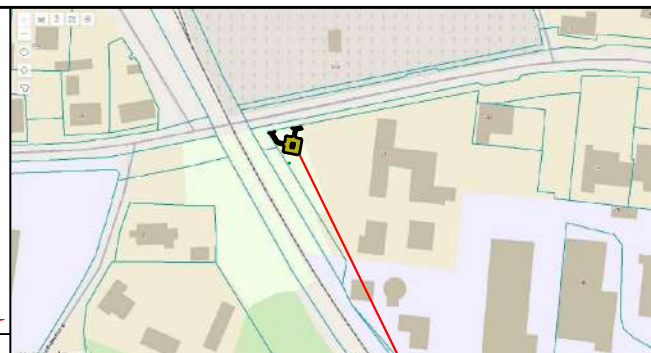
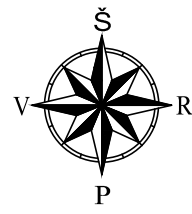


**SUTARTINIAI ŽYMĖJIMAI**

- Sklypo ribos;
- - - Žemės sklypo naudojimosi tvarka "L";
- - - Gretimų sklypų ribos;
- Vienkelis geležinkelis (1520 mm pločio vežė)
- Pagėgiai - Šilutė - Klaipėda;
- Įrengiami lauko suoliukai;
- Įrengiamos lauko šiukšliadėžės;
- || Įrengiamas dviračių stovas;
- Projektuojama betoninių trinkelė danga (spalva - pilka, klojama eglutės raštu);
- Projektuojamas vejos apželdinimas;
- Žmonių su negalia įspėjamieji paviršiai ir vedimo juostos:  
- taktiliniai įspėjamieji paviršiai (nerūdijančio plieno taktiliniai indikatoriai, kniedės);
- Atstatoma asfalto danga;
- Vejos bortai 1000x200x80 mm;
- Želdinių lajų projekcijos;

0	2025	STATYBOS LEIDIMUI IR STATYBAI		
LAIDA	IŠLEIDIMO DATA	LAIDOS STATUSAS IR IŠLEIDIMO PRIEŽASTIS (JEI TAIKOMA)		
KVAL. DOK. NR.		UAB „TS Projects“ Įmonės kodas: 300021780, Lietuvinių g. 61, Šilutė Tel/fax.: (8-441) 54807. Mob.tel.: 8-614-41649, e-mail.: tsprojekta@gmail.com		STATINIO PROJEKTO PAVADINIMAS Kitos paskirties, kitų inžinerinių statinių grupės, paminklinio objekto ir aikštelės, Šilutės m., Tilžės g. 24, supaprastintas statybos projektas.
A 1722	PV	O. Jankauskas	STATINIO NR. IR PAVADINIMAS Aplinkotvarkos planas M 1:250	LAIDA 0
LT	STATYTOJAS/ UŽSAKOVAS Šilutės rajono savivaldybė, į. k. 111102445		DOKUMENTO ŽYMUO 2574-SPP-SP-04	LAPAS 0
				LAPŲ 0

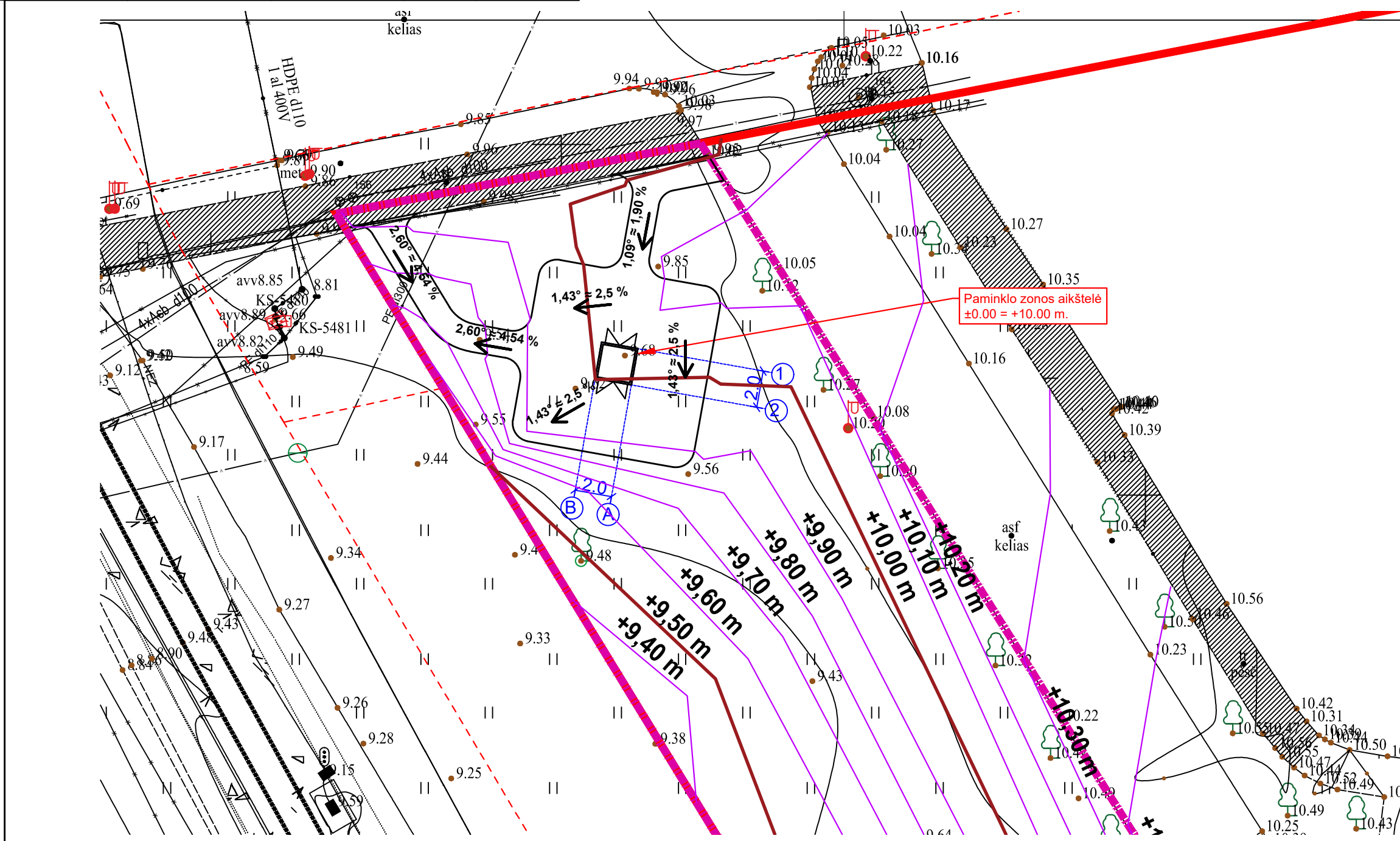
Topografinis planas – pilnas turinys			Pagrindinis objektų tikslumas, cm	
			Horizontalus:3	Vertikalus:3
Užsakovas	Šilutės rajono savivaldybė	Adresas	Šilutės r., Šilutės m.	
Koordinacijų sistema: LKS-94		Aukščių sistema: LAS07, Horizontalių laiptas 0.5 m.		
Kvalifikacijos pažymėjimo Nr. 1GKV-1627				
Vardas Pavardė		Parašas	Data	
			2025-06-27	
i.k. 305567609 Miško g. 7, Šilutė tel. +37069994074		A.V.		



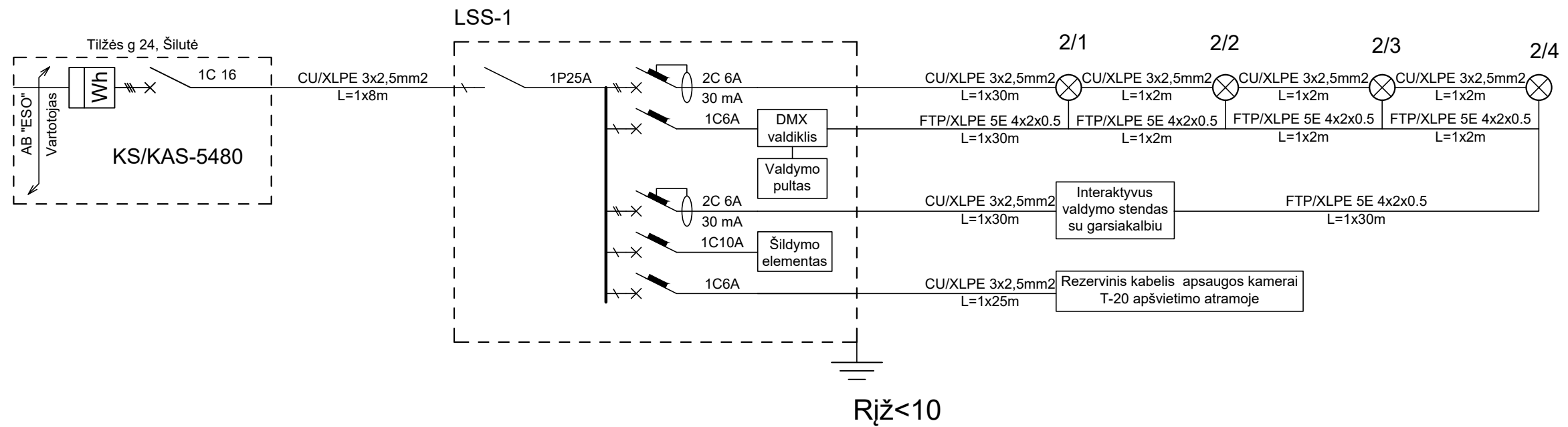
REGIA Žemėlapis ištrauka. **OBJEKTO VIETA**

**SUTARTINIAI ŽYMĖJIMAI**

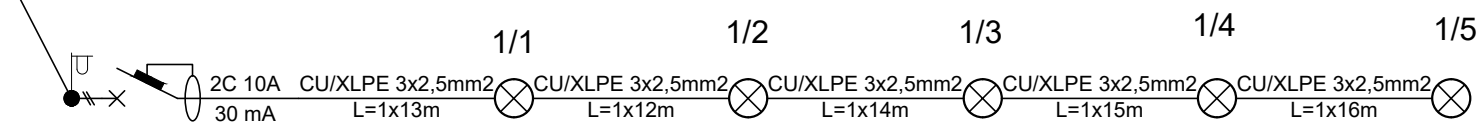
	Sklypo ribos;
	Žemės sklypo naudojimosi tvarka "L";
	Gretimų sklypų ribos;
	Vienkelis geležinkelis (1520 mm pločio vežė)
	Pagėgiai - Šilutė - Klaipėda;
	Projektuojamos izohipsės (vaizduojama 0,5 m ir 0,1 m intervalais);



0	2025	STATYBOS LEIDIMUI IR STATYBAI		
LAIDA	IŠLEIDIMO DATA	LAIDOS STATUSAS IR IŠLEIDIMO PRIEŽASTIS (JEI TAIKOMA)		
KVAL. DOK. NR.		UAB „TS Projects“ Įmonės kodas: 300021780, Lietuvinių g. 61, Šilutė Tel/fax.: (8-441) 54807. Mob.tel.: 8-614-41649, e-mail.: tsprojektai@gmail.com		STATINIO PROJEKTO PAVADINIMAS Kitos paskirties, kitų inžinerinių statinių grupės, paminklinio objekto ir aikštelės, Šilutės m., Tilžės g. 24, supaprastintas statybos projektas.
A 1722	PV	O. Jankauskas	STATINIO NR. IR PAVADINIMAS	LAIDA
			Vertikalinis planas M 1:250	0
LT	STATYTOJAS/ UŽSAKOVAS Šilutės rajono savivaldybė, į. k. 111102445		DOKUMENTO ŽYMUO 2574-SPP-SP-05	LAPAS 0
				LAPŲ 0

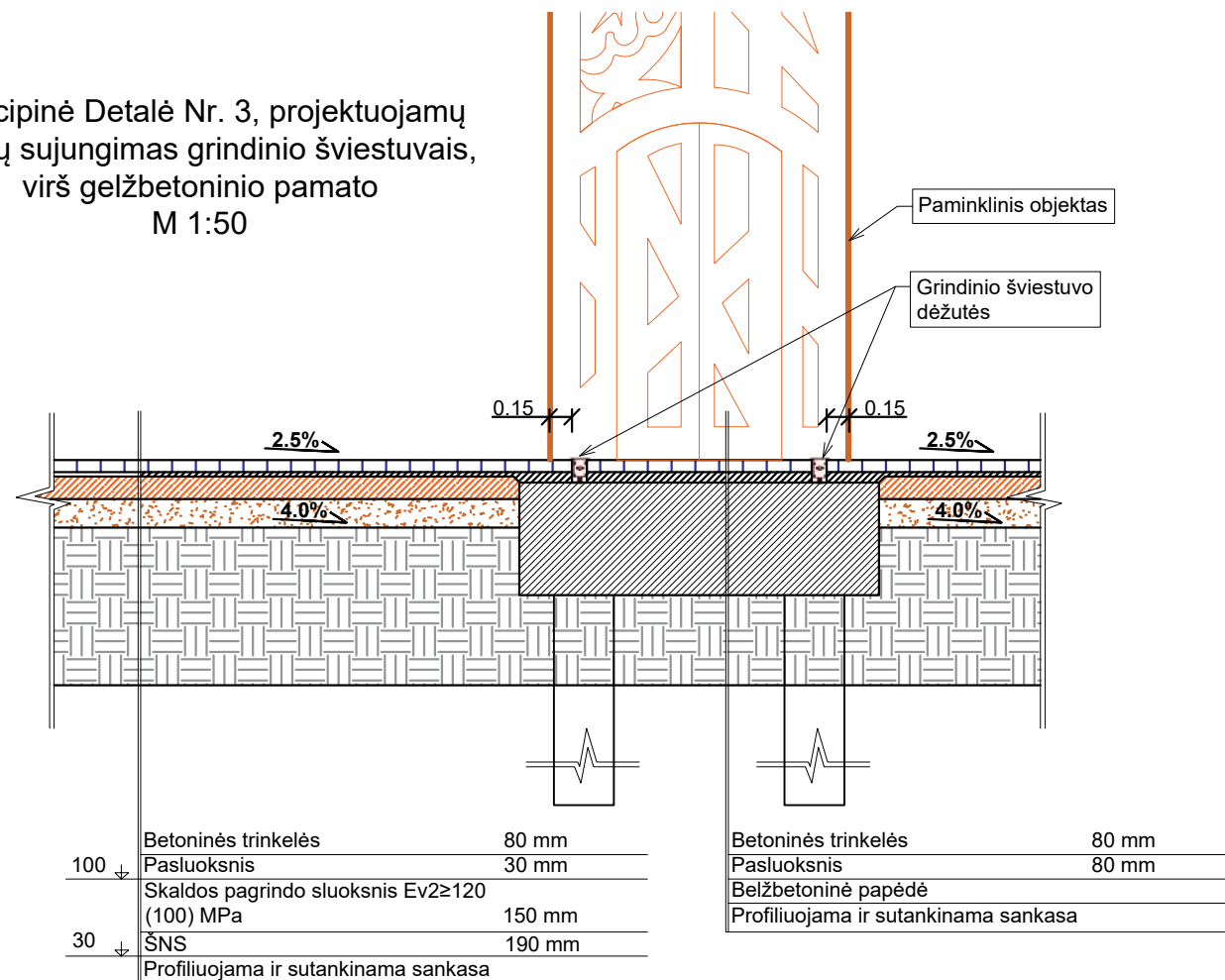


Kabėli prijungti prie esamos T-20 apšvietimo atramos.

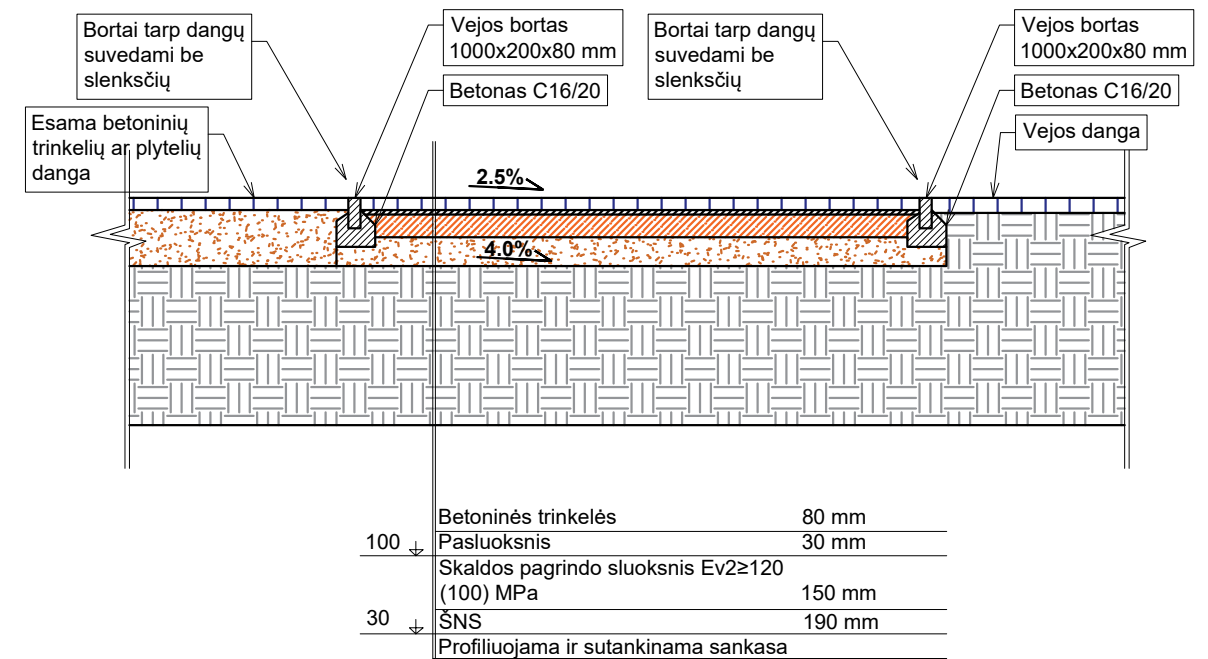



0	Statybos leidimui ir statybai		
LAIDA	IŠLEIDIMO DATA	LAIDOS STATUSAS, KEITIMO PRIEŽASTIS (JEI TAIKOMA)	
KVAL. PATV. DOK. NR.	<b>TS Projects</b>	<b>UAB "TS Projects"</b> Į/k: 300021780, Lietuvininkų g. 61 Šilutė Tel: (8-441) 54807, mob.: 8-614-41649, e-mail.: tsprojektai@gmail.com	PAVADINIMAS Kitos paskirties, kitų inžinerinių statinių grupės, paminklinio objekto ir aikštelės, Šilutės m., Tilžės g. 24, supaprastintas statybos projektas.
A 1722	PV	O. Jankauskas	BRĖŽINYS
31918	PDV	F. Stanišauskas	Elektros pajungimo schema M 1:250
LAIDA	STATYTOJAS		LAPAS
0	LT Šilutės rajono savivaldybė		LAPŲ
	ŽYMUO		
	2574-SPP-SP-03		
	1		1

Principinė Detalė Nr. 3, projektuojamų dangų sujungimas grindinio šviestuvais, virš gelžbetoninio pamato M 1:50



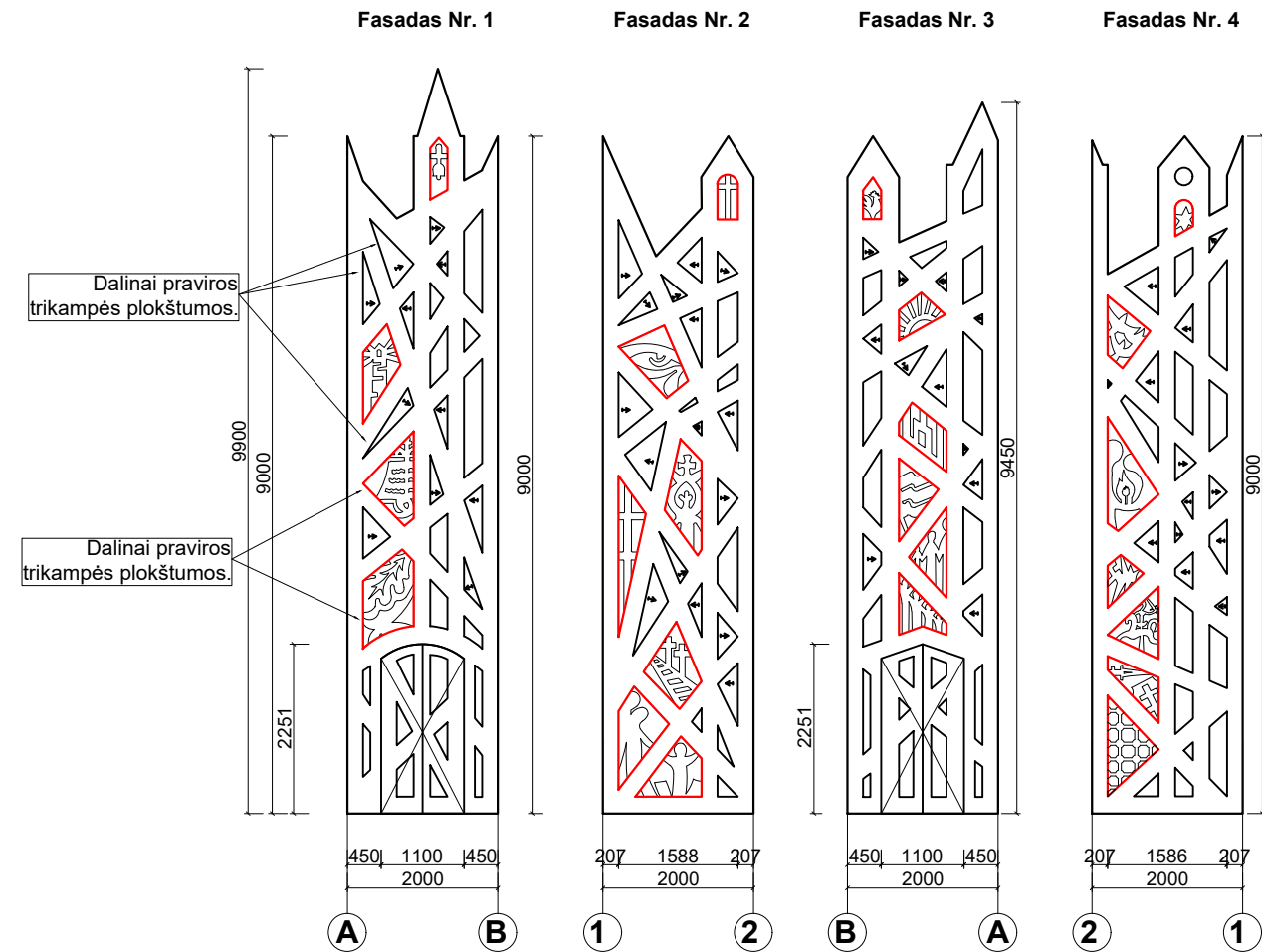
Principinė Detalė Nr. 1, projektuojamų dangų sujungimas su esamomis betoninėmis ir vejos dangomis M 1:50



0	2025	STATYBAI		
LAIDA	IŠLEIDIMO DATA	LAIDOS STATUSAS IR IŠLEIDIMO PRIEŽASTIS (JEI TAIKOMA)		
KVAL. DOK. NR.	 UAB „TS Projects“ Įmonės kodas: 300021780, Lietuvos g. 61, Šilutė Tel/fax.: (8-441) 54807. Mob.tel.: 8-614-41649, e-mail.: tsprojektai@gmail.com	STATINIO PROJEKTO PAVADINIMAS Kitos paskirties, kitų inžinerinių statinių grupės, paminklinio objekto ir aikštelės, Šilutės m., Tilžės g. 24, supaprastintas statybos projektas.		
A 1722	PV	O. Jankauskas	STATINIO NR. IR PAVADINIMAS Detalizacijos	LAIDA 0
LT	STATYTOJAS/ UŽSAKOVAS Šilutės rajono savivaldybė, į. k. 111102445		DOKUMENTO ŽYMUO 2574-SPP-SP-07	LAPAS 0
				LAPŲ 0



0	2025	STATYBOS LEIDIMUI IR STATYBAI		
LAIDA	IŠLEIDIMO DATA	LAIDOS STATUSAS IR IŠLEIDIMO PRIEŽASTIS (JEI TAIKOMA)		
KVAL. DOK. NR.	 UAB „TS Projects“ Įmonės kodas: 300021780, Lietuvininkų g. 61, Šilutė Tel/fax.: (8-441) 54807. Mob.tel.: 8-614-41649, e-mail.: tsprojektai@gmail.com	STATINIO PROJEKTO PAVADINIMAS Kitos paskirties, kitų inžinerinių statinių grupės, paminklinio objekto ir aikštelės, Šilutės m., Tilžės g. 24, supaprastintas statybos projektas.		
A 1722	PV	O. Jankauskas	STATINIO NR. IR PAVADINIMAS	LAIDA
			Schema M 1:1000	0
LT	STATYTOJAS/ UŽSAKOVAS Šilutės rajono savivaldybė, į. k. 111102445		DOKUMENTO ŽYMUO 2574-SPP-SP-08	LAPAS 0
				LAPŲ 0



**Medžiagiškumas ir faktūra**

Objektas projektuojamas iš rūdžių patinos („Corten“) plieno. Konstrukciją sudaro keturios vertikalios plokštumos, kurių kiekvienoje formuojamos: įvairaus silueto ir dydžio kiaurymės, atsiveriančios trikampės plokštumėlės.

**Konstruktinė dalis**


Sujungimai – kniedyti ir suvirinti, vietomis išpjaustyti, siekiant išgauti ažūrinį efektą. Konstrukcija montuojama ant betoninio pamato.

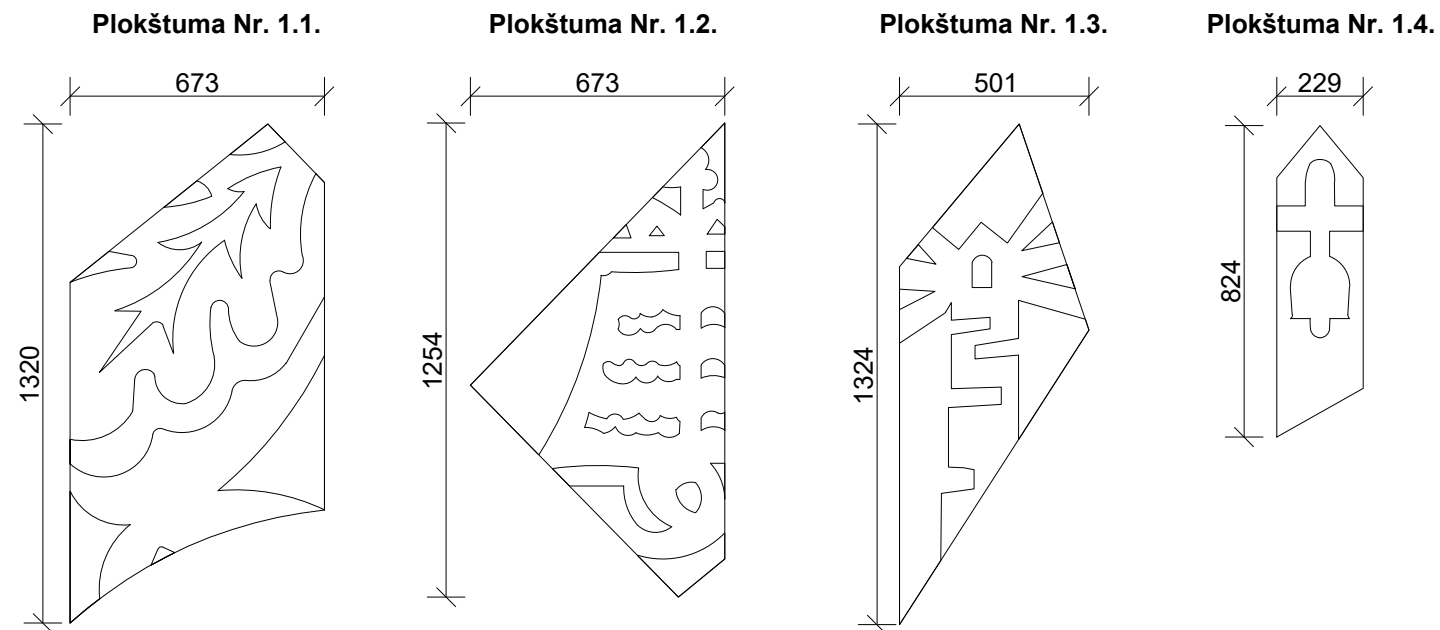
**Aukščio charakteristikos**

Paminklo viršus formuojamas keturiomis smailėmis: aukščiausia smailė - 9,90 m; vidutinė smailė - 9,45 m; žemosios smailės - 9,00 m.

**PASTABOS**

1. Projekto sprendiniai rengiami remiantis atskirai parengtu "Paminklinio objekto, įamžinančio Šilutės krašto gyventojų tremtį ir laisvės kovas" idėjos projektu, kurio projekto vadovas - doc. dr. J. A., skulptorius - G. J., architektas - prof. dr. P. G.

0	2025	STATYBAI IR STATYBOS LEIDIMUI		
LAIDA	IŠLEIDIMO DATA	LEIDOS STATUSAS, KEITIMO PRIEŽASTIS (JEI TAIKOMA)		
KVAL. DOC. NR.	 UAB „TS Projects“ Įmonės kodas: 300021780, Lietuvininkų g. 61, Šilutė Tel/fax.: (8-441) 54807. Mob.tel.: 8-614-41649, e-mail.: tsprojektai@gmail.com	STATINIO PROJEKTO PAVADINIMAS: Kitos paskirties, kitų inžinerinių statinių grupės, paminklinio objekto ir aikštelės, Šilutės m., Tilžės g. 24, supaprastintas statybos projektas.		
A 1722	PV	O. Jankauskas	STATINIO NR. IR PAVADINIMAS	LAIDA
			Fasadai M 1:100	0
LT	STATYTOJAS/ UŽSAKOVAS	DOKUMENTO ŽYMUO	LAPAS	LAPŲ
	Šilutės rajono savivaldybė, į. k. 111102445	2574-S-SPP-SA-01	1	1




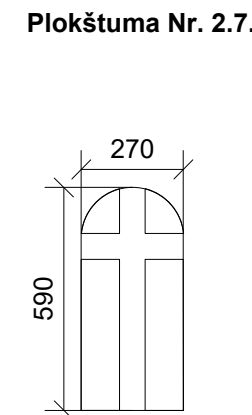
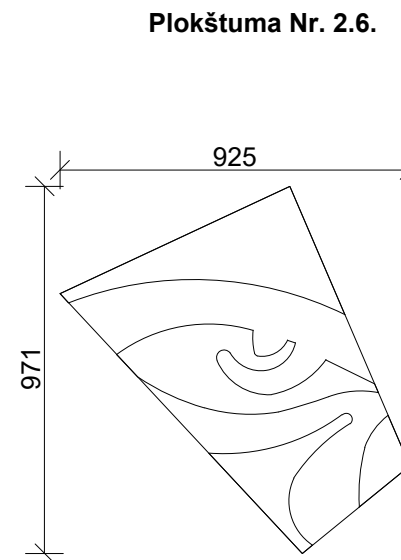
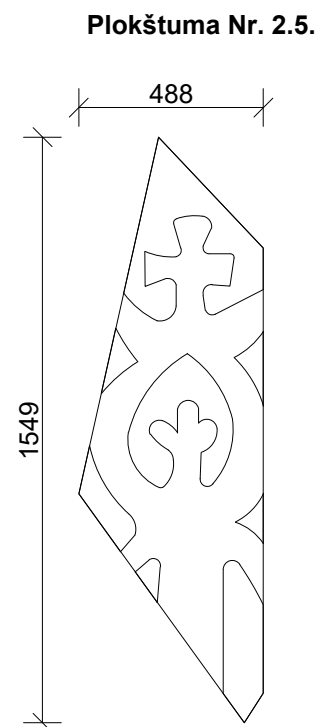
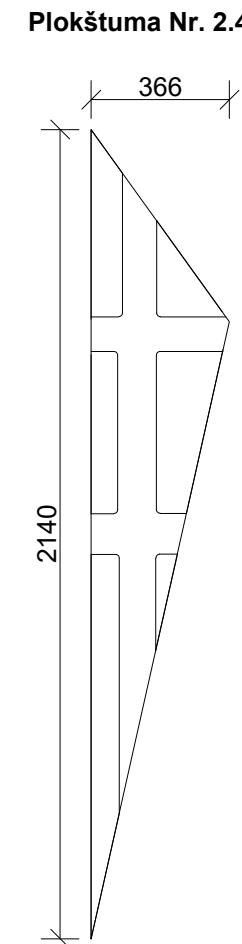
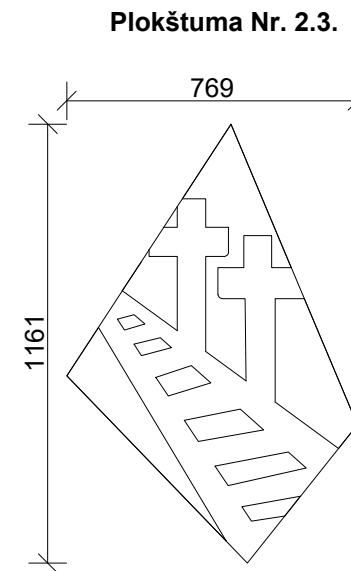
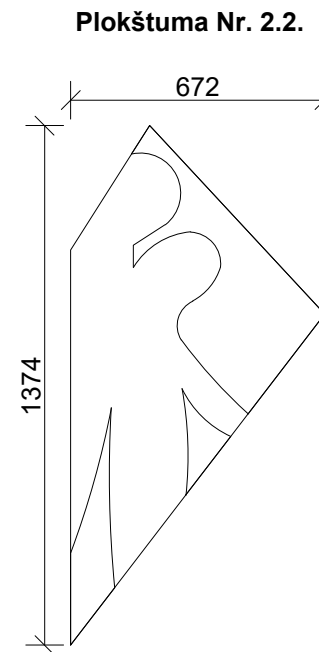
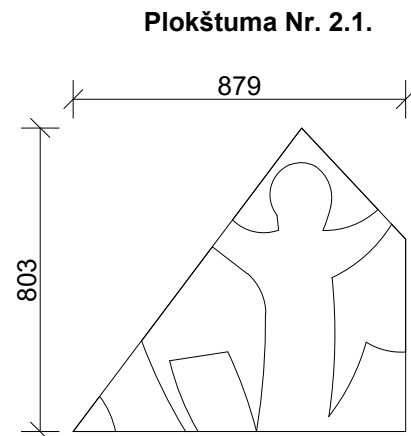
**Pirma plokštuma**

- 1.1. Senojo Šilutės herbo interpretacija – istorinės miesto tapatybės ženklas.
- 1.2. Naujojo Šilutės herbo interpretacija – dabartinės savivaldybės simbolis, tęstinumo ženklas.
- 1.3. Švyturio simbolis – kelrodžio šviesos ir vilties motyvas.
- 1.4. Varpas – atminimo, susikaupimo ir dvasinio šaukimo simbolis.

**PASTABOS**

1. Projekto sprendiniai rengiami remiantis atskirai parengtu "Paminklinio objekto, įamžinančio Šilutės krašto gyventojų tremtį ir laisvės kovas" idėjos projektu, kurio projekto vadovas - doc. dr. J. A., skulptorius - G. J., architektas - prof. dr. P. G.

0	2025	STATYBAI IR STATYBOS LEIDIMUI						
LAIDA	IŠLEIDIMO DATA	LEIDOS STATUSAS, KEITIMO PRIEŽASTIS (JEI TAIKOMA)						
KVAL. DOC. NR.	 <b>UAB „TS Projects“</b> <small>Įmonės kodas: 300021780, Lietuvininkų g. 61, Šilutė          Tel/fax.: (8-441) 54807.          Mob.tel.: 8-614-41649, e-mail.: tsprojektai@gmail.com</small>		<b>STATINIO PROJEKTO PAVADINIMAS:</b> Kitos paskirties, kitų inžinerinių statinių grupės, paminklinio objekto ir aikštelės, Šilutės m., Tilžės g. 24, supaprastintas statybos projektas.					
A 1722	PV	O. Jankauskas		<b>STATINIO NR. IR PAVADINIMAS</b> Detalizacijos M 1:20 <b>LAIDA</b> 0				
LT	<b>STATYTOJAS/ UŽSAKOVAS</b> Šilutės rajono savivaldybė, į. k. 111102445		<b>DOKUMENTO ŽYMUO</b> 2574-S-SPP-SA-02	<table border="1"> <tr> <td><b>LAPAS</b></td> <td><b>LAPŲ</b></td> </tr> <tr> <td>1</td> <td>1</td> </tr> </table>	<b>LAPAS</b>	<b>LAPŲ</b>	1	1
<b>LAPAS</b>	<b>LAPŲ</b>							
1	1							




**Antra plokštuma**

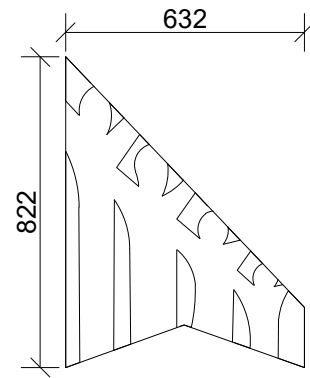
- 2.1. Vaiko figūros siluetas – tremties ir „vilko vaikų“ tema.
- 2.2. Dviejų suaugusių žmonių siluetas – tremtinių poros motyvas, netekties išraiška.
- 2.3. Geležinkelio bėgiai, kryžiai – tremties aukų simbolis.
- 2.4. Vyčio kryžius – pasiaukojimo ir laisvės kovų ženklas.
- 2.5. Krikštas – tikėjimo ir dvasinės išstvermės simbolis.
- 2.6. Apvaizdos akis su ašara – Dievo globos ir žmonių kančios išraiška.
- 2.7. Kryžius – tikėjimo ir dvasinės stiprybės simbolis.

**PASTABOS**

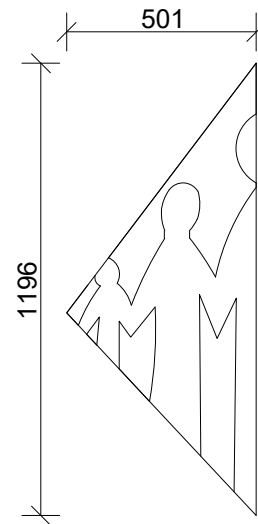
1. Projekto sprendiniai rengiami remiantis atskirai parengtu "Paminklinio objekto, įamžinančio Šilutės krašto gyventojų tremtį ir laisvės kovas" idėjos projektu, kurio projekto vadovas - doc. dr. J. A., skulptorius - G. J., architektas - prof. dr. P. G.

0	2025	STATYBOS LEIDIMUI RI STATYBAI		
LAIDA	IŠLEIDIMO DATA	LEIDOS STATUSAS, KEITIMO PRIEŽASTIS (JEI TAIKOMA)		
KVAL. DOC. NR.	 <b>UAB „TS Projects“</b> <small>Įmonės kodas: 300021780, Lietuvininkų g. 61, Šilutė          Tel/fax.: (8-441) 54807.          Mob.tel.: 8-614-41649, e-mail.: tsprojektai@gmail.com</small>		STATINIO PROJEKTO PAVADINIMAS: Kitos paskirties, kitų inžinerinių statinių grupės, paminklinio objekto ir aikštelės, Šilutės m., Tilžės g. 24, supaprastintas statybos projektas.	
A 1722	PV	O. Jankauskas	STATINIO NR. IR PAVADINIMAS	LAIDA
			Detalizacijos M 1:20	0
LT	STATYTOJAS/ UŽSAKOVAS Šilutės rajono savivaldybė, į. k. 111102445		DOKUMENTO ŽYMUO 2574-S-SPP-SA-03	LAPAS 1
				LAPŲ 1

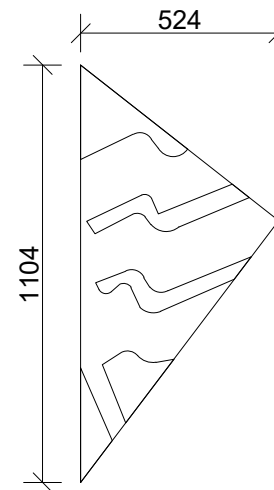
Plokštuma Nr. 3.1.



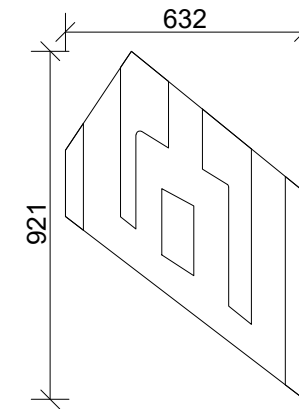
Plokštuma Nr. 3.2.



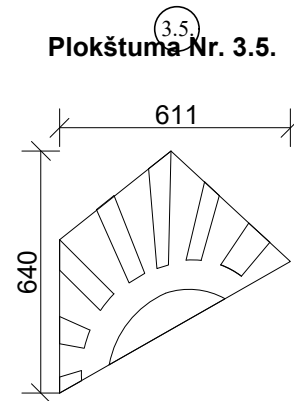
Plokštuma Nr. 3.3.



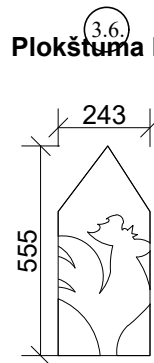
Plokštuma Nr. 3.4.



Plokštuma Nr. 3.5.



Plokštuma Nr. 3.6.



**Trečia plokštuma**

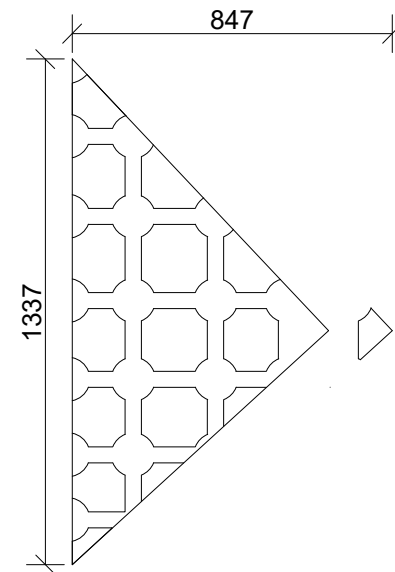
- 3.1. Žmonių figūrų siluetai iškėlę rankas – „Sajūdžio“ simbolis, tautos pakilimas.
- 3.2. Žmonių figūrų siluetai susikibę rankomis – „Baltijos kelio“ vienybės simbolis.
- 3.3. Trispalvė vėliava – valstybės ir laisvės ženklas.
- 3.4. Gedimino stulpai – tautinio atgimimo simbolis.
- 3.5. Saulė – vilties ir naujos pradžios simbolis.
- 3.6. Gaidys – evangelikų liuteronų tikėjimo atgimimo simbolis.

**PASTABOS**

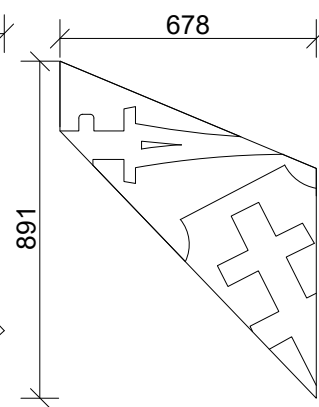
1. Projekto sprendiniai rengiami remiantis atskirai parengtu "Paminklinio objekto, įamžinančio Šilutės krašto gyventojų tremtį ir laisvės kovas" idėjos projektu, kurio projekto vadovas - doc. dr. J. A., skulptorius - G. J., architektas - prof. dr. P. G.

0	2025	STATYBOS LEIDIMUI RI STATYBAI		
LAIDA	IŠLEIDIMO DATA	LEIDOS STATUSAS, KEITIMO PRIEŽASTIS (JEI TAIKOMA)		
KVAL. DOC. NR.	 <b>UAB „TS Projects“</b> Įmonės kodas: 300021780, Lietuvininkų g. 61, Šilutė Tel/fax.: (8-441) 54807. Mob.tel.: 8-614-41649, e-mail.: tsprojektai@gmail.com		STATINIO PROJEKTO PAVADINIMAS: Kitos paskirties, kitų inžinerinių statinių grupės, paminklinio objekto ir aikštelės, Šilutės m., Tilžės g. 24, supaprastintas statybos projektas.	
A 1722	PV	O. Jankauskas		STATINIO NR. IR PAVADINIMAS Detalizacijos M 1:20 LAIDA 0
LT	STATYTOJAS/ UŽSAKOVAS Šilutės rajono savivaldybė, į. k. 111102445		DOKUMENTO ŽYMUO 2574-S-SPP-SA-04	LAPAS 1 LAP Ū 1

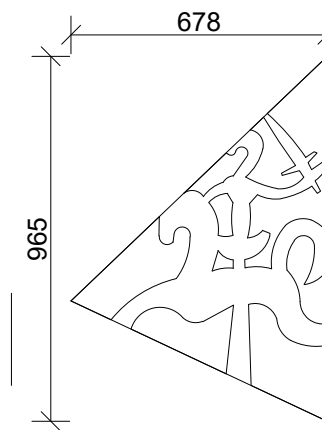
Plokštuma Nr. 4.1.



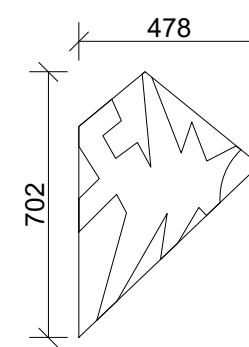
Plokštuma Nr. 4.2.



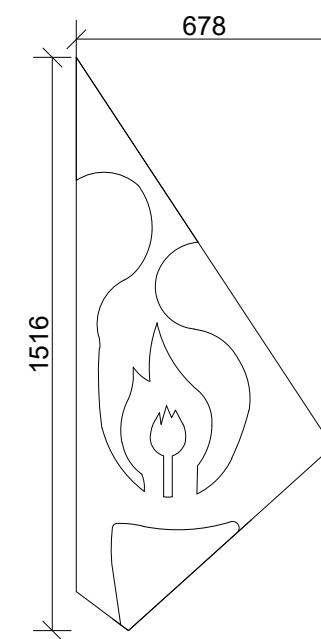
Plokštuma Nr. 4.3.



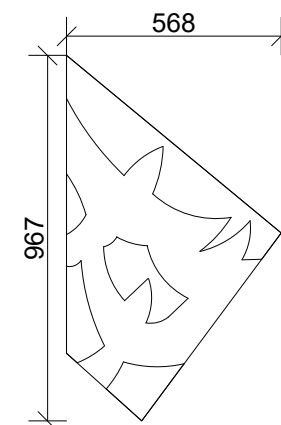
Plokštuma Nr. 4.4.



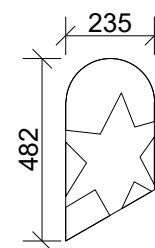
Plokštuma Nr. 4.5.



Plokštuma Nr. 4.6.



Plokštuma Nr. 4.7.




**Ketvirta plokštuma**

- 4.1. Grotos – okupacijos ir nelaisvės ženklas.
- 4.2. Skydas ir kalavijas – pasipriešinimo ir ginkluotos kovos už laisvę simbolis.
- 4.3. Vyčio interpretacija – lietuviškumo išlaikymo ir pasipriešinimo nutautinimui simbolis.
- 4.4. Žaibas, perkertantis stilizuotus okupantų simbolius – dvasinio apsisvalymo ir išsivadavimo motyvas.
- 4.5. Liepsna – praradimų ir vilties simbolis.
- 4.6. Paukščiai – tikėjimo atgimimo ir dvasinės laisvės simbolis.
- 4.7. Šešiakampė žvaigždė – žydų tikėjimo simbolis ir kartu „Kalėdų žvaigždės“ motyvas – naujos pradžios ir bendros žmonių vilties ženklas.

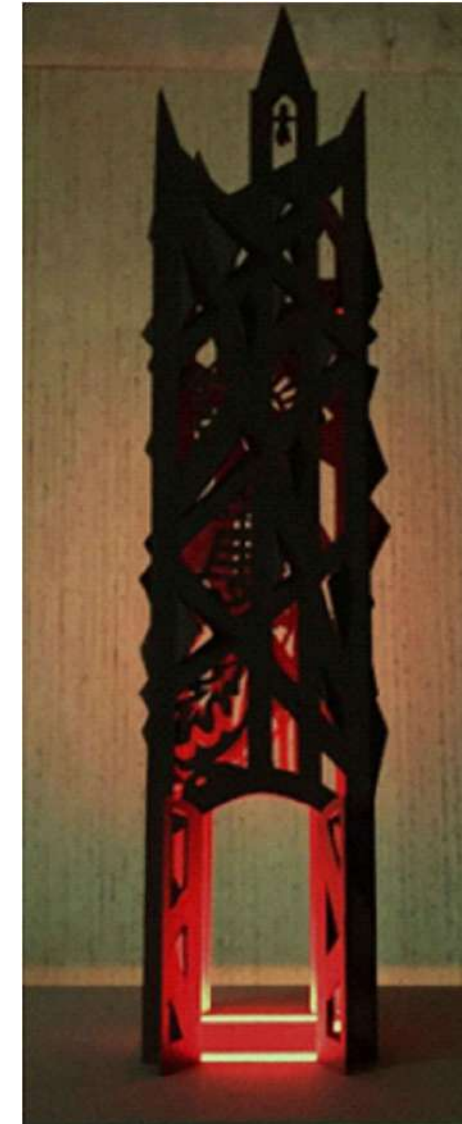
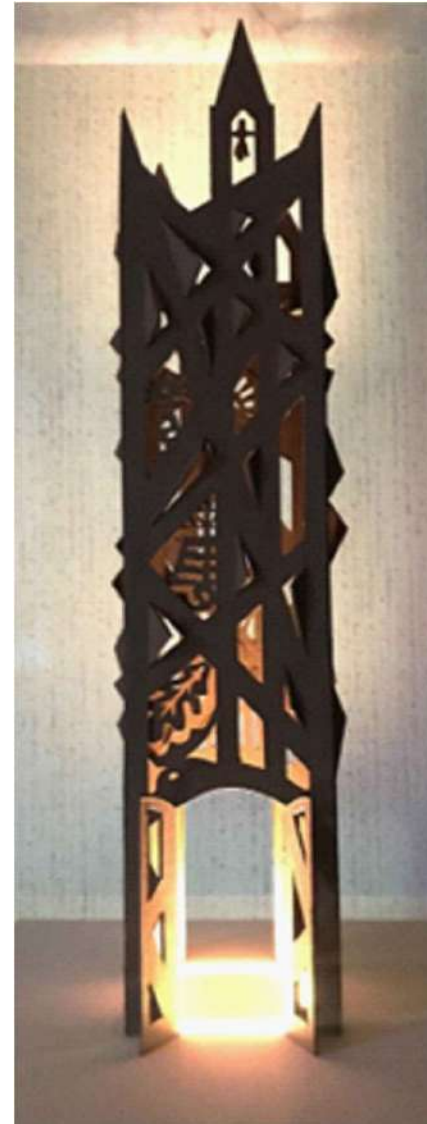
**PASTABOS**

1. Projekto sprendiniai rengiami remiantis atskirai parengtu "Paminklinio objekto, įamžinančio Šilutės krašto gyventojų tremtį ir laisvės kovas" idėjos projektu, kurio projekto vadovas - doc. dr. J. A., skulptorius - G. J., architektas - prof. dr. P. G.

0	2025	STATYBOS LEIDIMUI RI STATYBAI		
LAIDA	IŠLEIDIMO DATA	LEIDOS STATUSAS, KEITIMO PRIEŽASTIS (JEI TAIKOMA)		
KVAL. DOC. NR.	 <b>UAB „TS Projects“</b> Įmonės kodas: 300021780, Lietuvininkų g. 61, Šilutė Tel/fax.: (8-441) 54807. Mob.tel.: 8-614-41649, e-mail.: tsprojektai@gmail.com		STATINIO PROJEKTO PAVADINIMAS: Kitos paskirties, kitų inžinerinių statinių grupės, paminklinio objekto ir aikštelės, Šilutės m., Tilžės g. 24, supaprastintas statybos projektas.	
A 1722	PV	O. Jankauskas		STATINIO NR. IR PAVADINIMAS Detalizacijos M 1:20 LAIDA 0
LT	STATYTOJAS/ UŽSAKOVAS Šilutės rajono savivaldybė, į. k. 111102445		DOKUMENTO ŽYMUO 2574-S-SPP-SA-05	LAPAS 1 LAPŲ 1




Preliminari vizualizacija, informacija paimta iš idėjos rengėjų ir autorių projekto.



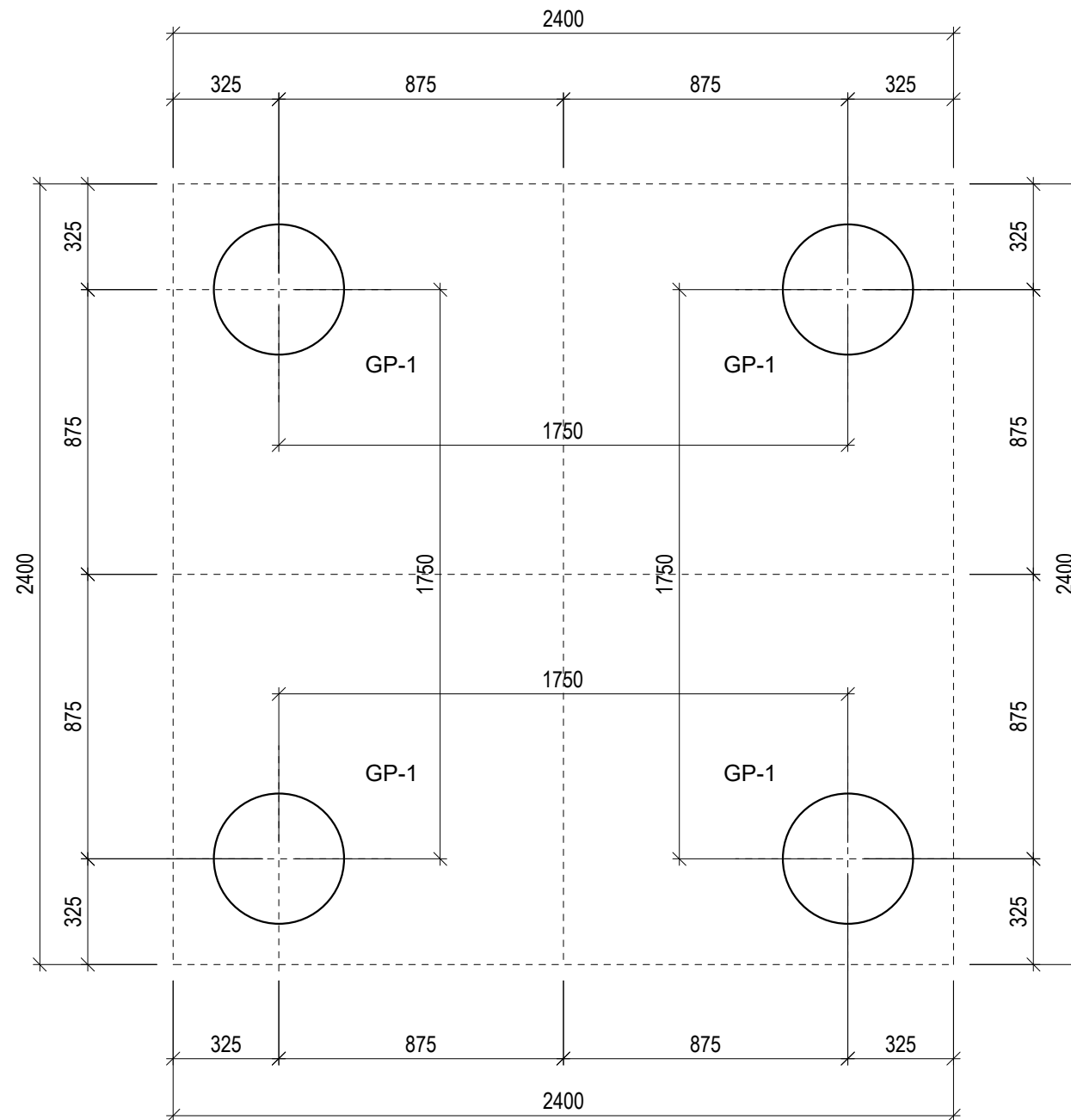
Idėjos autorių vaizdinė informacija, maketas ir apšvietimo variantai.

PASTABOS

1. Projekto sprendiniai rengiami remiantis atskirai parengtu "Paminklinio objekto, įamžinančio Šilutės krašto gyventojų tremtį ir laisvės kovas" idėjos projektu, kurio projekto vadovas - doc. dr. J. A., skulptorius - G. J., architektas - prof. dr. P. G.


0	2025	STATYBOS LEIDIMUI RI STATYBAI		
LAIDA	IŠLEIDIMO DATA	LEIDOS STATUSAS, KEITIMO PRIEŽASTIS (JEI TAIKOMA)		
KVAL. DOC. NR.	 <b>UAB „TS Projects“</b> <small>Įmonės kodas: 300021780, Lietuvininkų g. 61, Šilutė          Tel/fax.: (8-441) 54807.          Mob.tel.: 8-614-41649, e-mail.: tsprojektai@gmail.com</small>		STATINIO PROJEKTO PAVADINIMAS: Kitos paskirties, kitų inžinerinių statinių grupės, paminklinio objekto ir aikštelės, Šilutės m., Tilžės g. 24, supaprastintas statybos projektas.	
A 1722	PV	O. Jankauskas	STATINIO NR. IR PAVADINIMAS Vaizdinė informacija	LAIDA 0
LT	STATYTOJAS/ UŽSAKOVAS Šilutės rajono savivaldybė, į. k. 111102445		DOKUMENTO ŽYMUO 2574-S-SPP-SA-06	LAPAS 1
				LAP Ū 1

POLIŲ PLANAS M 1:20

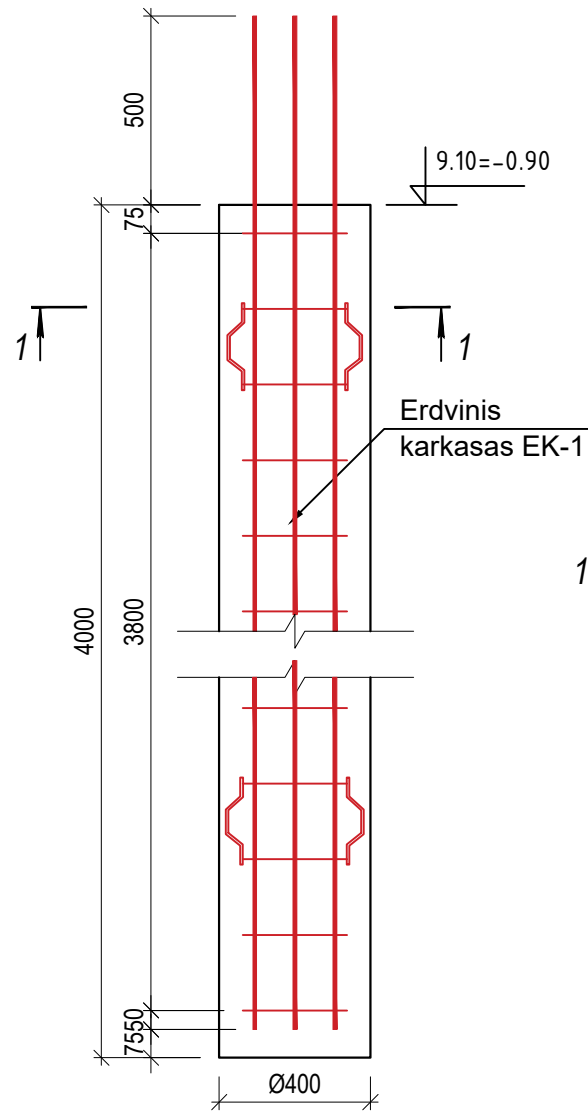


PASTABOS:

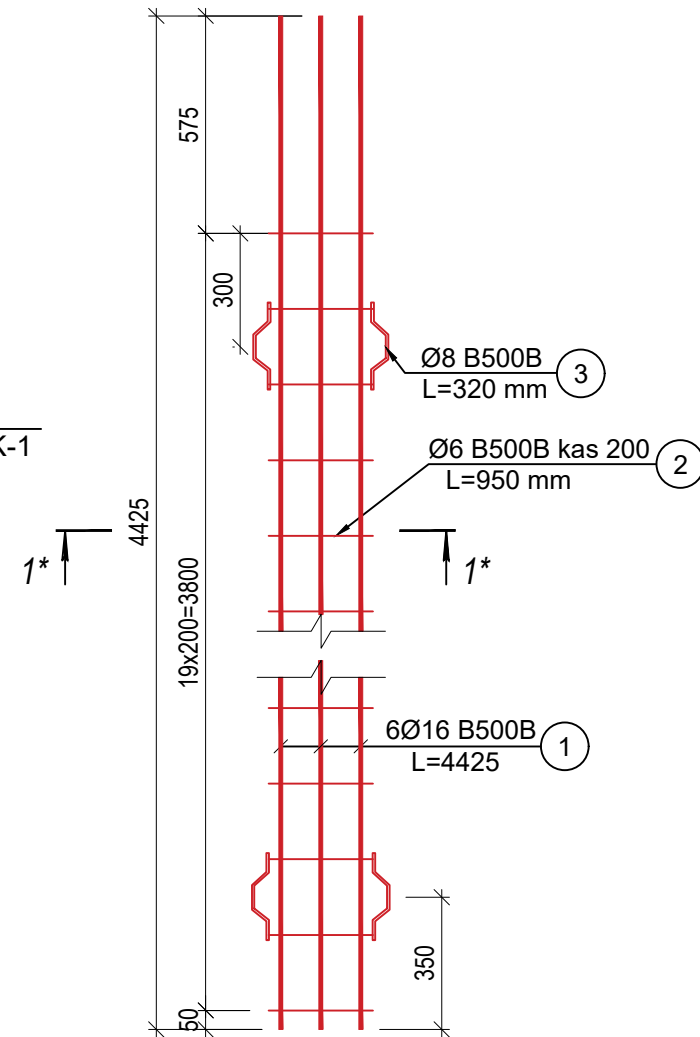
1. PAMATAI ĮGILINTI Į RUDO SMĖLIO SLUOKSNĮ (SaP) LABAI TANKAUS,  $q_c = 30.0$  MPa
2. NAUDOTI CFA POLIŲ ĮRENGIMO METODĄ.

0	2025	Statybos darbams		
LAIDA	IŠLEIDIMO DATA	LAIDOS STATUSAS IR IŠLEIDIMO PRIEŽASTIS (JEI TAIKOMA)		
Atestato Nr.		UAB "TS Projects" Į/k: 300021780, Lietuviniukų g. 61, Šilutė Tel/fax.: (8-441) 54807. Mob.tel.: 8-614-41649, e-mail.: tsprojektai@gmail.com		OBJEKTAS: Kitos paskirties, kitų inžinerinių statinių grupės, paminklinio objekto ir aikštelės, Šilutės m., Tilžės g. 24, supaprastintas statybos projektas.
A 1722	PV Archit.	Osvaldas Jankauskas	Brėžinys:	Laida
41102	SK PDV	Lina Jusaitienė		0
38763	INŽ.	Andrius Ananka		POLIŲ PLANAS M 1:20
LT	Užsakovas:	Šilutės rajono savivaldybė		Brėžinio žymuo:
				2574 - S - SPP - SK - BR - 01
			Lapas	Lapų
			1	1

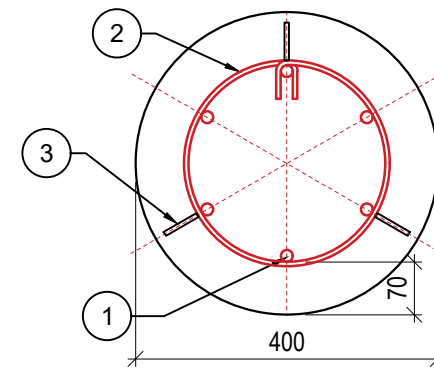
GRĘŽTINIS PAMATAS  
GP-1 Ø400 M 1:20



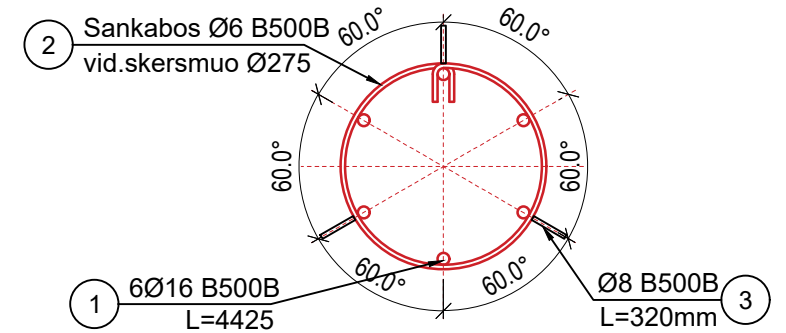
ERDVINIS KARKASAS  
EK-1 M 1:20



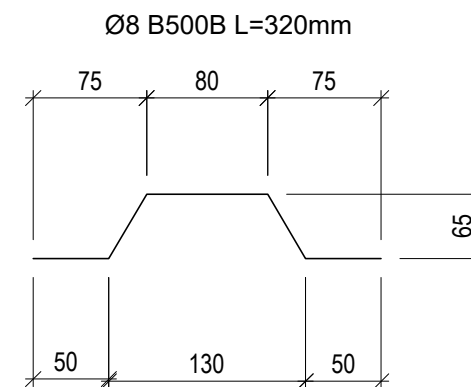
PJŪVIS 1-1 M1:10



PJŪVIS 1\*-1\* M1:10



POZ. 3




PASTABOS:

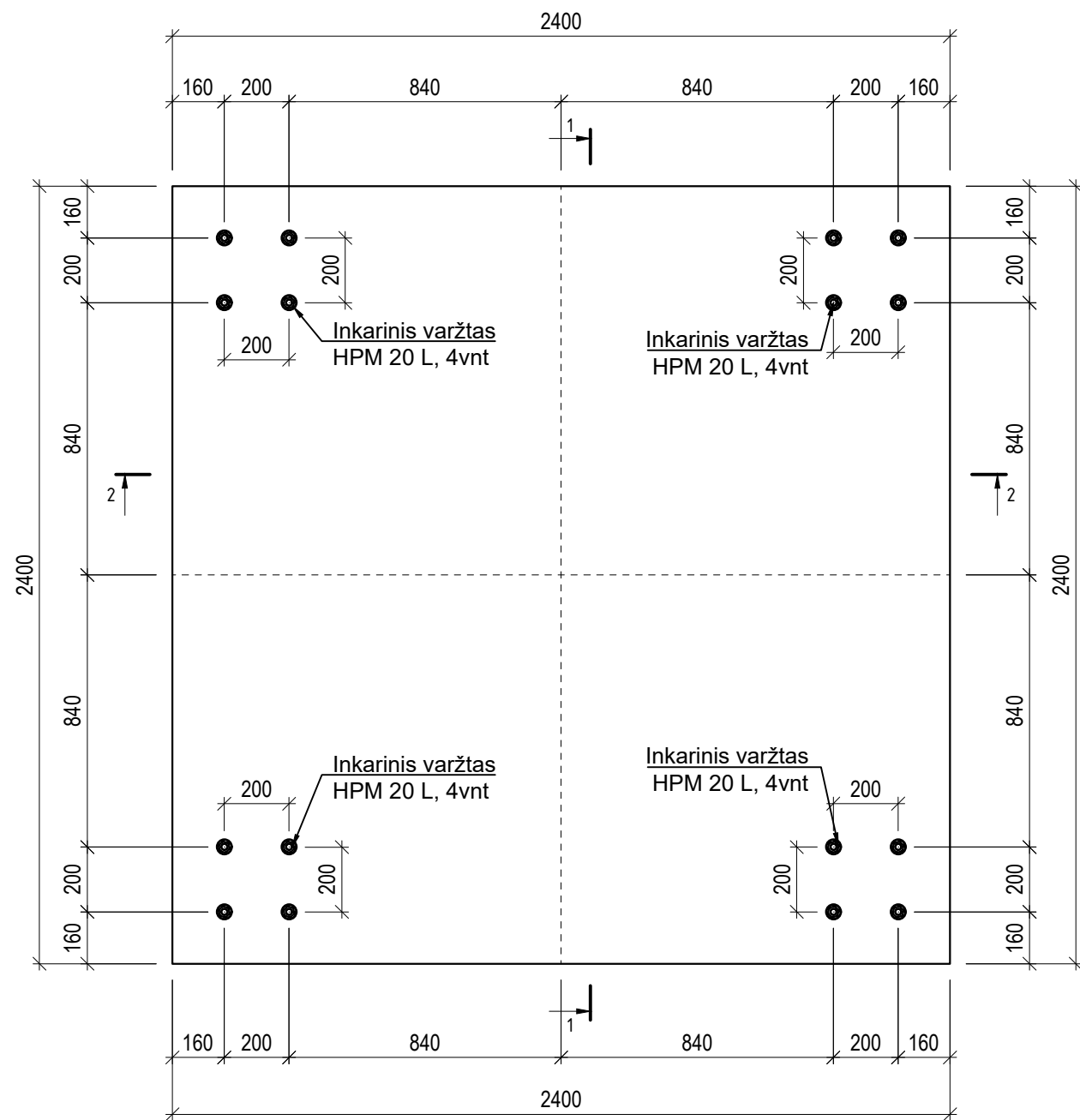
1. Gręžtinių polių betono klasė C30/37 XC2, W4 pagal LST EN 206:2013+A1:2021.
2. Gręžtiniai poliai įrengiami išsienio sraigtinio gręžimo būdu (CFA).
3. Polių skersinė armatūra (poz.2) gali būti įrengiama spirale arba atskiromis sankabomis išlaikant nurodytą žingsnį.
4. Skersinę armatūrą prie išilginės galima jungti suvirinant pusiauautomatiniu būdu pagal LST EN ISO 17660-1:2006 ir LST EN ISO 17660-2:2006 reikalavimus.
5. Matmenys duoti milimetrais.

MEDŽIAGŲ ŽINIARAŠTIS

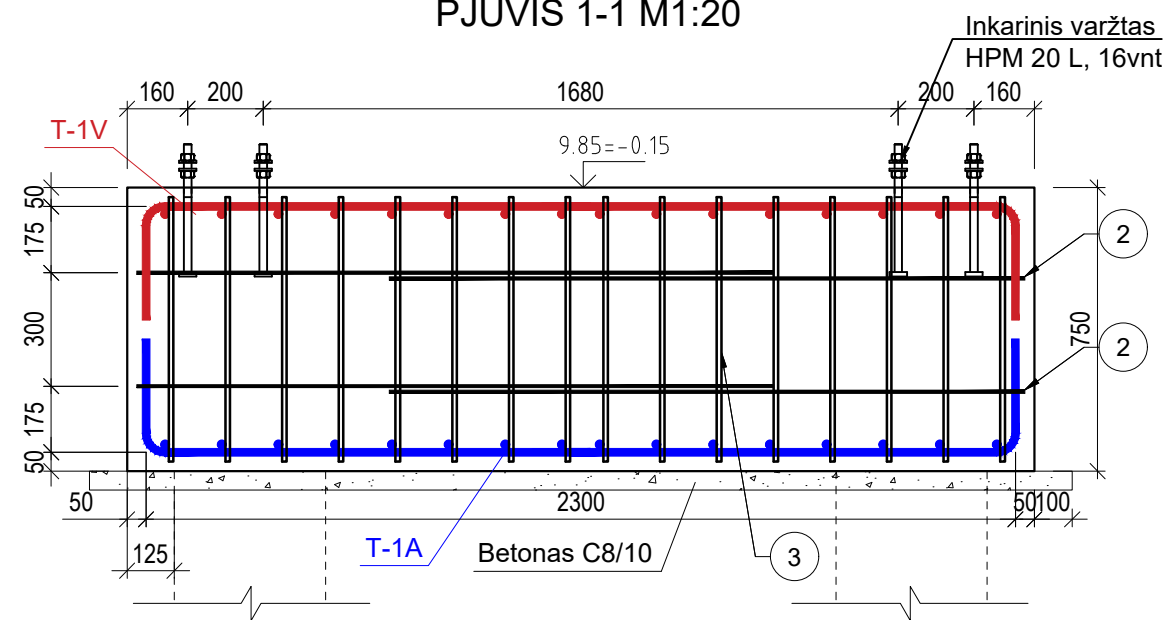
POZICIJA	ŽYMĖJIMAS	PAVADINIMAS	KIEKIS vnt	SVORIS		PASTABOS
				kg	Viso:kg	
		POLIUS GP-1	4			
		EK-1	1	50,54	50,54	
1	LST EN ISO 15630-1:2019	ARMATŪRA B500B Φ 16 L= 4425	6	6,98	41,90	
2	LST EN ISO 15630-1:2019	ARMATŪRA B500B Φ 8 L= 950	20	0,37	7,50	
3	LST EN ISO 15630-1:2019	ARMATŪRA B500B Φ 8 L= 320	9	0,13	1,14	
		ARMATŪRA B500B				Viso: 202,15 kg
	LST EN 206:2013+A1:2021	BETONAS C30/ 37 XC2 W4			0,50 m3	Viso: 2,01 m3

0	2025	Statybos darbams
LAIDA	IŠLEIDIMO DATA	LAIDOS STATUSAS IR IŠLEIDIMO PRIEŽASTIS (JEI TAIKOMA)
Atestato Nr.	 UAB "TS Projects" I / k: 300021780, Lietuvininkų g. 61, Šilutė Tel/fax.: (8-441) 54807. Mob.tel.: 8-614-41649, e-mail.: tsprojektai@gmail.com	OBJEKTAS: Kitos paskirties, kitų inžinerinių statinių grupės, paminklinio objekto ir aikštelės, Šilutės m., Tilžės g. 24, supaprastintas statybos projektas.
A 1722	PV Archit.	Osvaldas Jankauskas
41102	SK PDV	Lina Jusaitienė
38763	INŽ.	Andrius Ananka
LT	Užsakovas:	Šilutės rajono savivaldybė
	Brėžinio žymuo:	2574 - S - SPP - SK - BR - 02
	Lapas	Lapų
	1	1

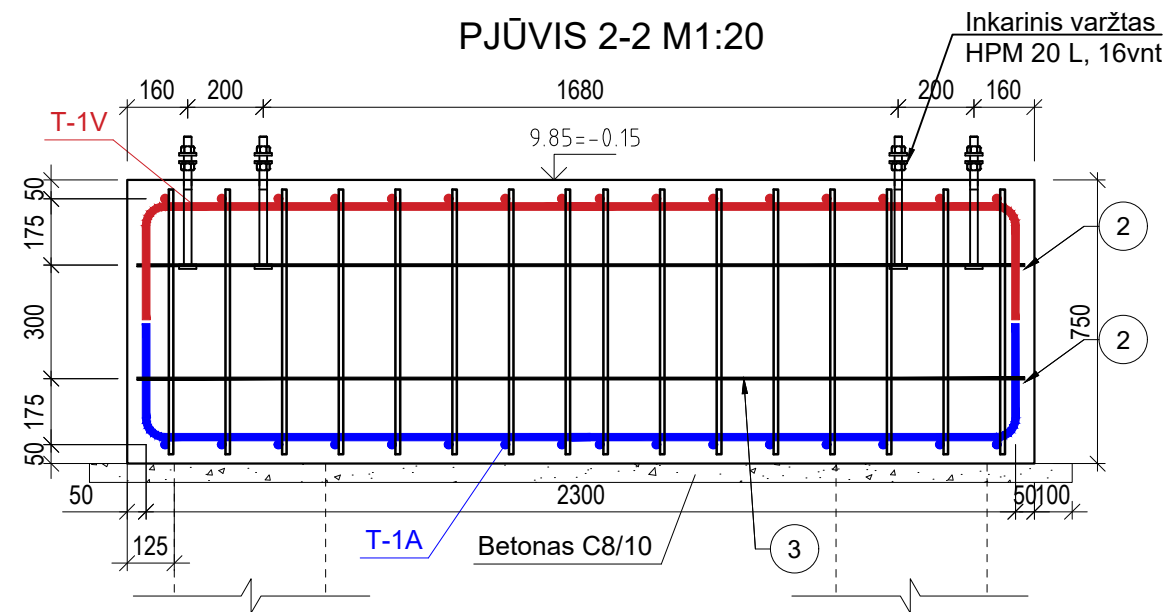
### GALVENOS RT-1 PLANAS M 1:20



### PJŪVIS 1-1 M1:20



### PJŪVIS 2-2 M1:20



### MEDŽIAGŲ ŽINIARAŠTIS

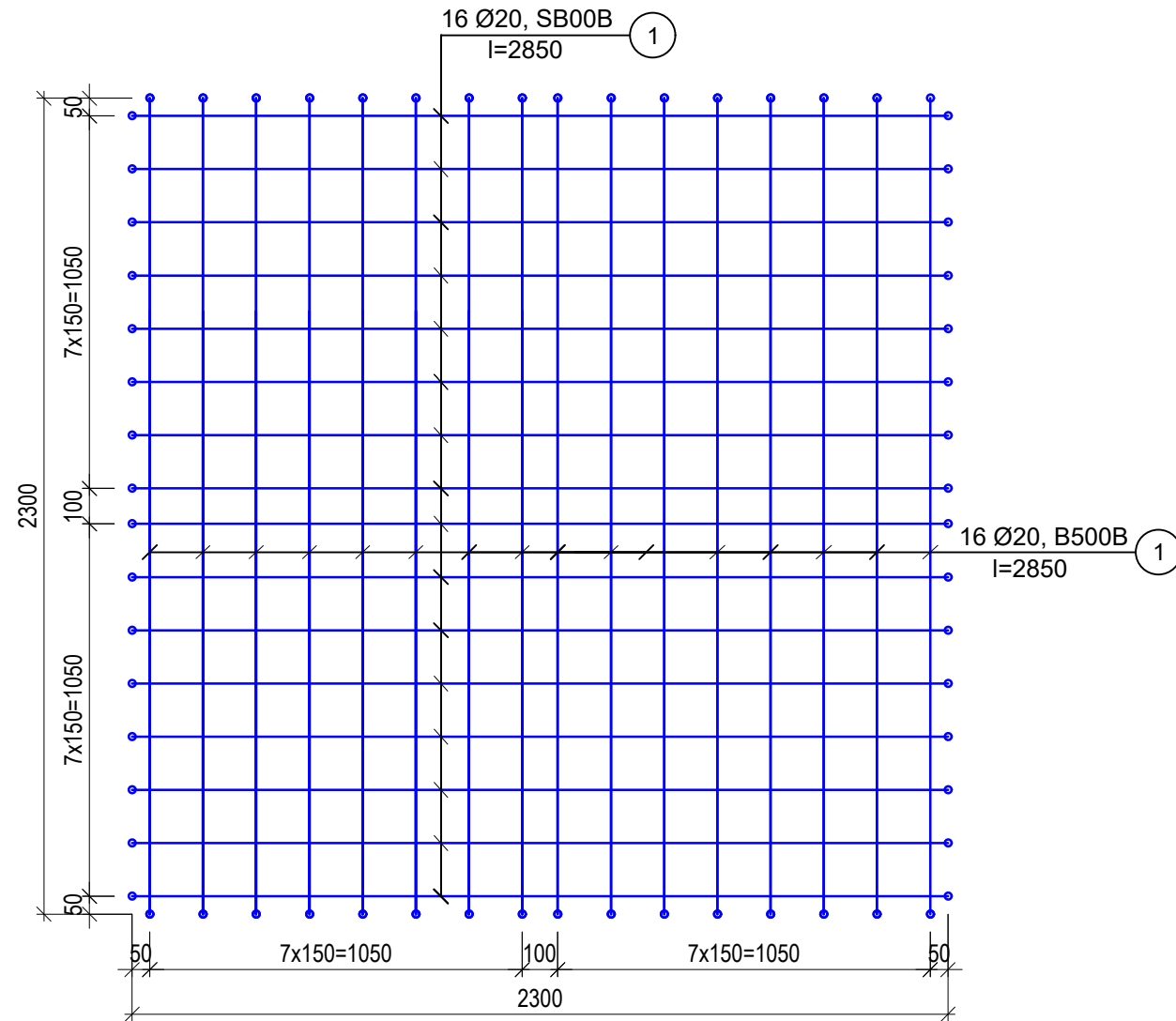
POZICUA	ŽYMĖJIMAS	PAVADINIMAS	KEKIS vnt	SVORIS		PASTABOS
				kg	Viso:kg	
		GALVENART-1	1		501,72	
		TINKLAS T-1A	1	143,94	143,94	
1	LST EN ISO 15630-1:2019	ARMATŪRA B500B $\Phi$ 16 L= 2850	32	4,50	143,94	
		TINKLAS T-1V	1	143,94	143,94	
1	LST EN ISO 15630-1:2019	ARMATŪRA B500B $\Phi$ 16 L= 2850	32	4,50	143,94	
		PAPILDOMA ARMATŪRA	256		159,10	
3	LST EN ISO 15630-1:2019	ARMATŪRA B500B $\Phi$ 12 L= 700	1	0,62	0,62	
		PAPILDOMA ARMATŪRA	4		8,02	
2	LST EN ISO 15630-1:2019	ARMATŪRA B500B $\Phi$ 8 L= 5080	1	2,00	2,00	
		PAPILDOMA ARMATŪRA	64		46,72	
4	LST EN ISO 15630-1:2019	ARMATŪRA B500B $\Phi$ 8 L= 1850	1	0,73	0,73	
		ARMATŪRA B500B				Viso: 501,72 kg
		INKARINIŲ VARŽTŲ KOMPLEKTAS HPM20L	16			
	LST EN 206:2013+A1:2021	BETONAS C30/ 37 XC2 W4			4,32 m3	Viso: 4,32 m3
	LST EN 206:2013+A1:2021	BETONAS C8/ 10			0,34 m3	Viso: 0,34 m3

### PASTABOS:

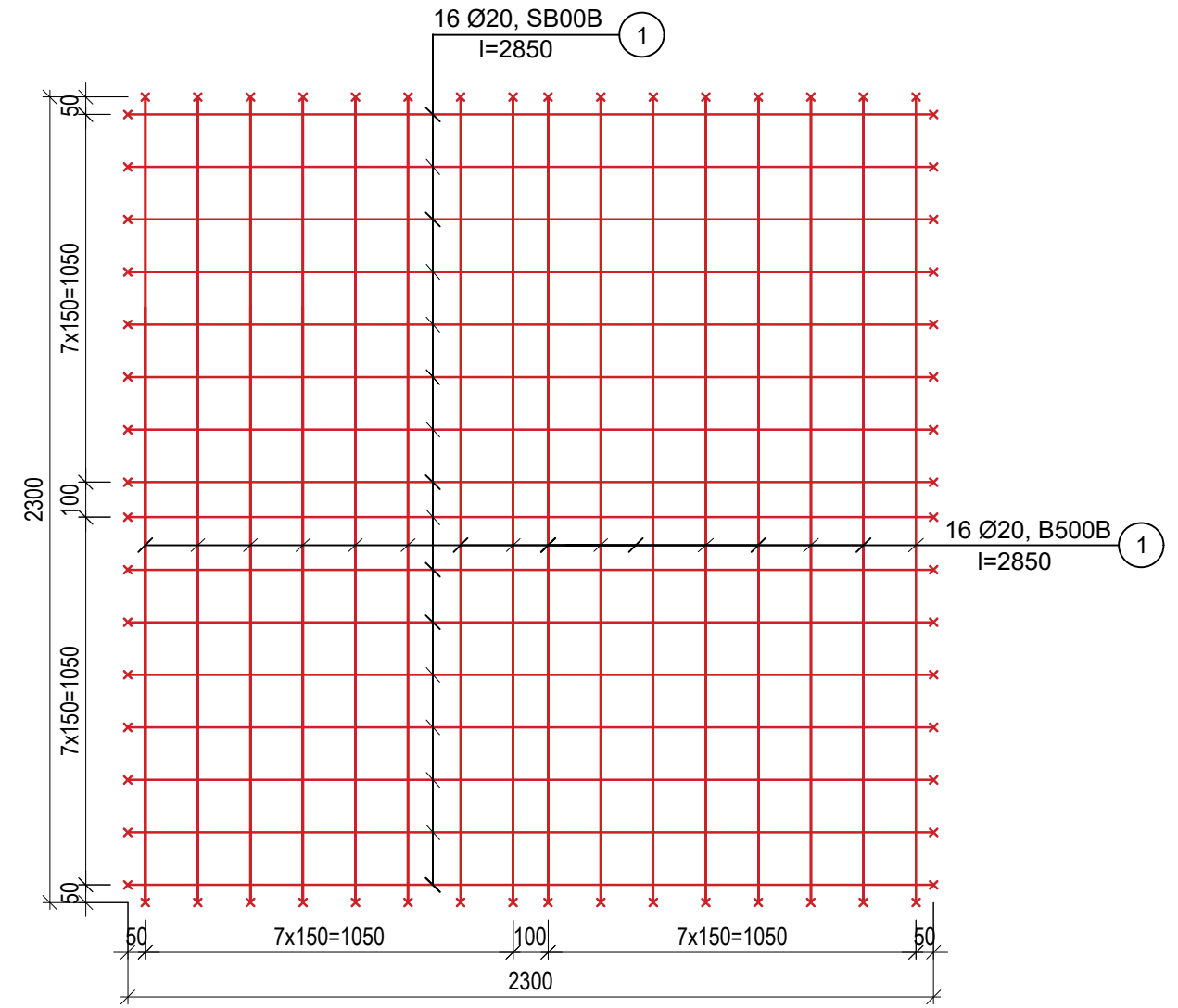
- Galvenoms betonuoti naudoti C30/37 XC2, W4 pagal LST EN 206:2013+A1:2021;
- Gaminant galvenos armatūros tinklus, armatūros strypus jungti rišant viela arba suvirinant pusiauautomatiniu būdu pagal LST EN ISO 17660-1:2006 ir LST EN ISO 17660-2:2006 reikalavimus;

0	2025	Statybos darbams	
LAIDA	IŠLEIDIMO DATA	LAIDOS STATUSAS IR IŠLEIDIMO PRIEŽASTIS (JEI TAIKOMA)	
Atestato Nr.	UAB "TS Projects" I / k: 300021780, Lietuvininkų g. 61, Šilutė Tel/fax.: (8-441) 54807. Mob.tel.: 8-614-41649, e-mail.: tsprojektoi@gmail.com	OBJEKTAS: Kitos paskirties, kitų inžinerinių statinių grupės, paminklinio objekto ir aikštelės, Šilutės m., Tilžės g. 24, supaprastintas statybos projektas.	
A 1722	PV Archit.	Osvaldas Jankauskas	
41102	SK PDV	Lina Jusaitienė	
38763	INŽ.	Andrius Ananka	
LT	Užsakovas:	Šilutės rajono savivaldybė	
		Brėžinio žymuo:	
		2574 - S - SPP - SK - BR - 03	
		Lapas	Lapų
		1	1

TINKLAS T-1A M 1:20



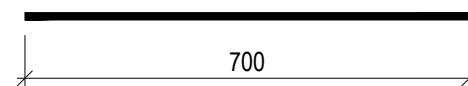
TINKLAS T-1V M 1:20



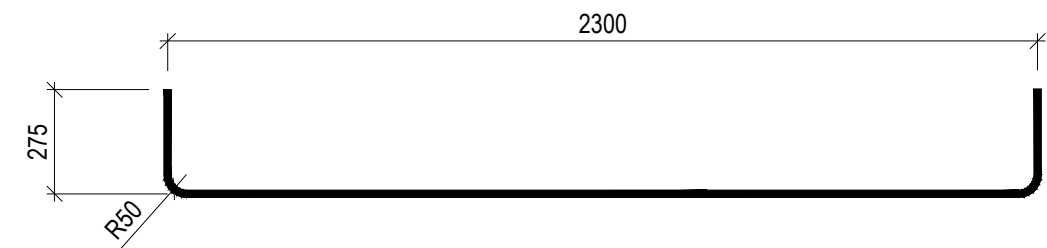
POZ.2 M 1:20




POZ.3 M 1:20



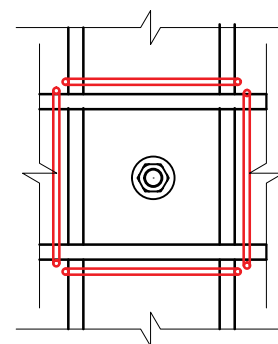
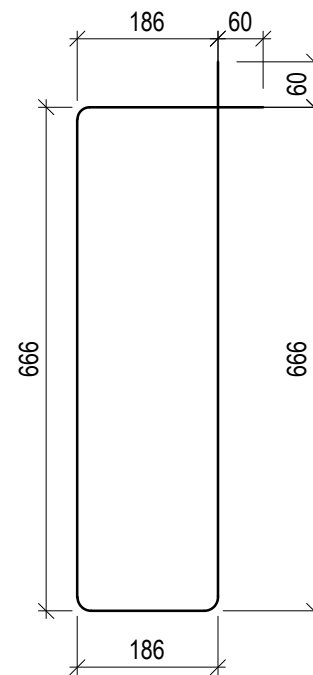
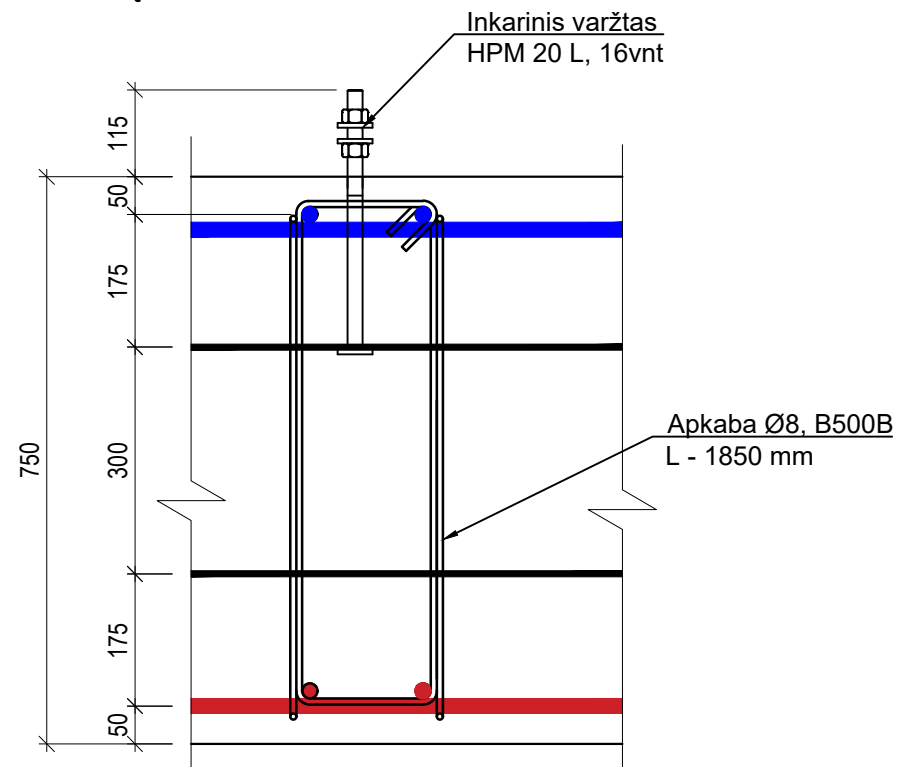
POZ.1 M 1:20



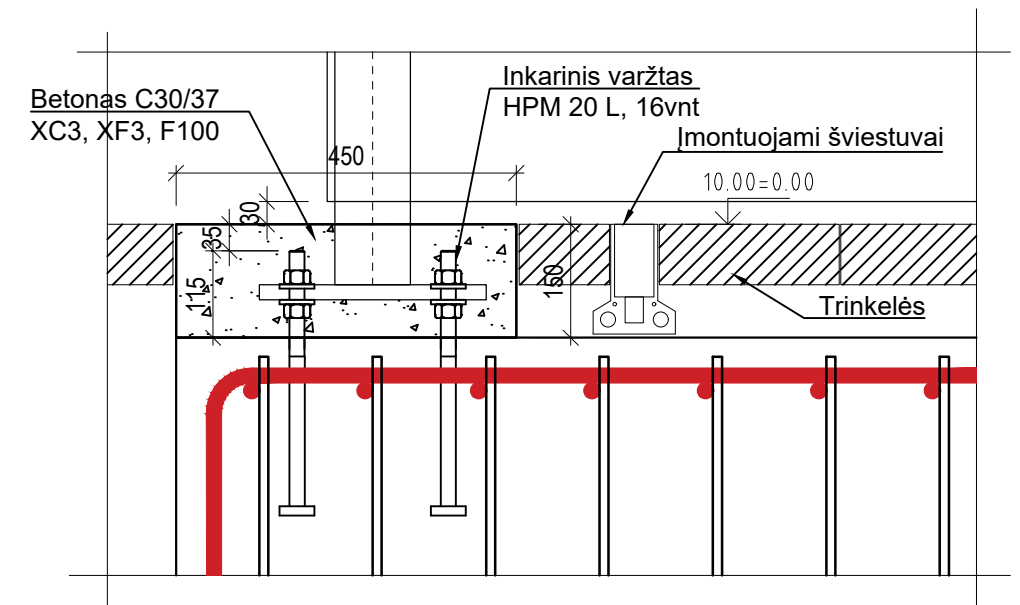
0	2025	Statybos darbas			
LAIDA	IŠLEIDIMO DATA	LAIDOS STATUSAS IR IŠLEIDIMO PRIEŽASTIS (JEI TAIKOMA)			
Atestato Nr.		UAB "TS Projects" I / k: 300021780, Lietuvinių g. 61, Šilutė Tel/fax.: (8-441) 54807. Mob.tel.: 8-614-41649, e-mail.: tsprojektai@gmail.com		OBJEKTAS: Kitos paskirties, kitų inžinerinių statinių grupės, paminklinio objekto ir aikštelės, Šilutės m., Tilžės g. 24, supaprastintas statybos projektas.	
A 1722	PV Archit.	Osvaldas Jankauskas	Brėžinys: GALVENOS RT-1 ARMATŪROS TINKLAI M 1:20	Laida 0	
41102	SK PDV	Lina Jusaitienė			
38763	INŽ.	Andrius Ananka			
LT	Užsakovas:	Šilutės rajono savivaldybė		Brėžinio žymuo: 2574 - S - SPP - SK - BR - 04	Lapas 1
					Lapų 1


4. VARŽTŲ PAPILDOMAS ARMAVIMAS M 1:10

APKABA Ø8, B500B, L - 1850 mm M 1:10

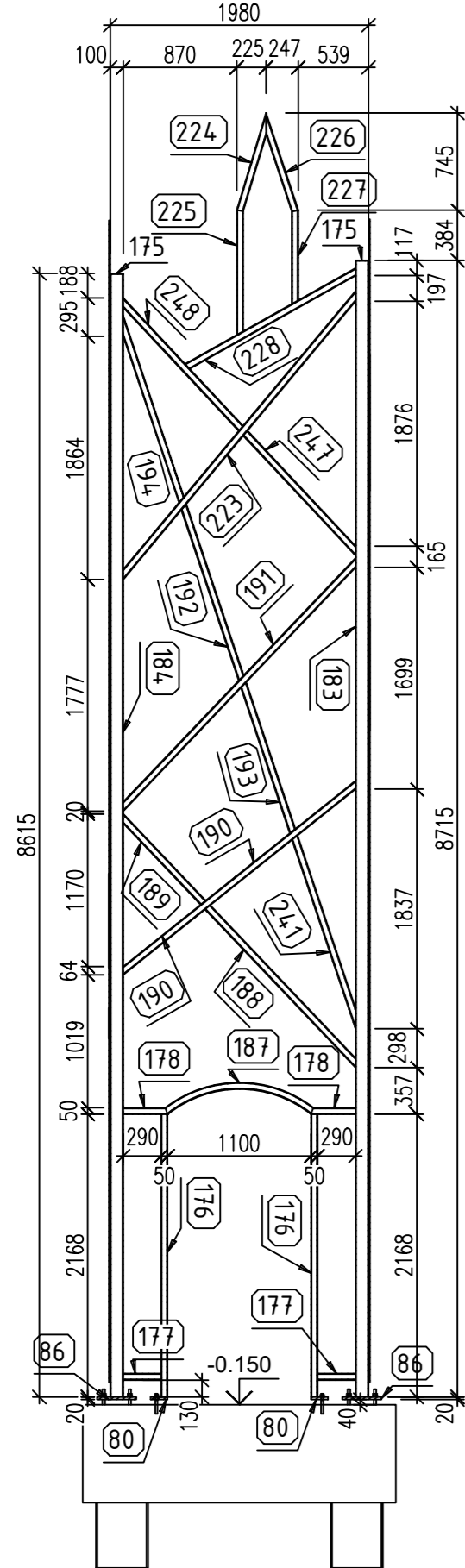


VARŽTŲ UŽBETONAVIMO DETALĖ M 1:10

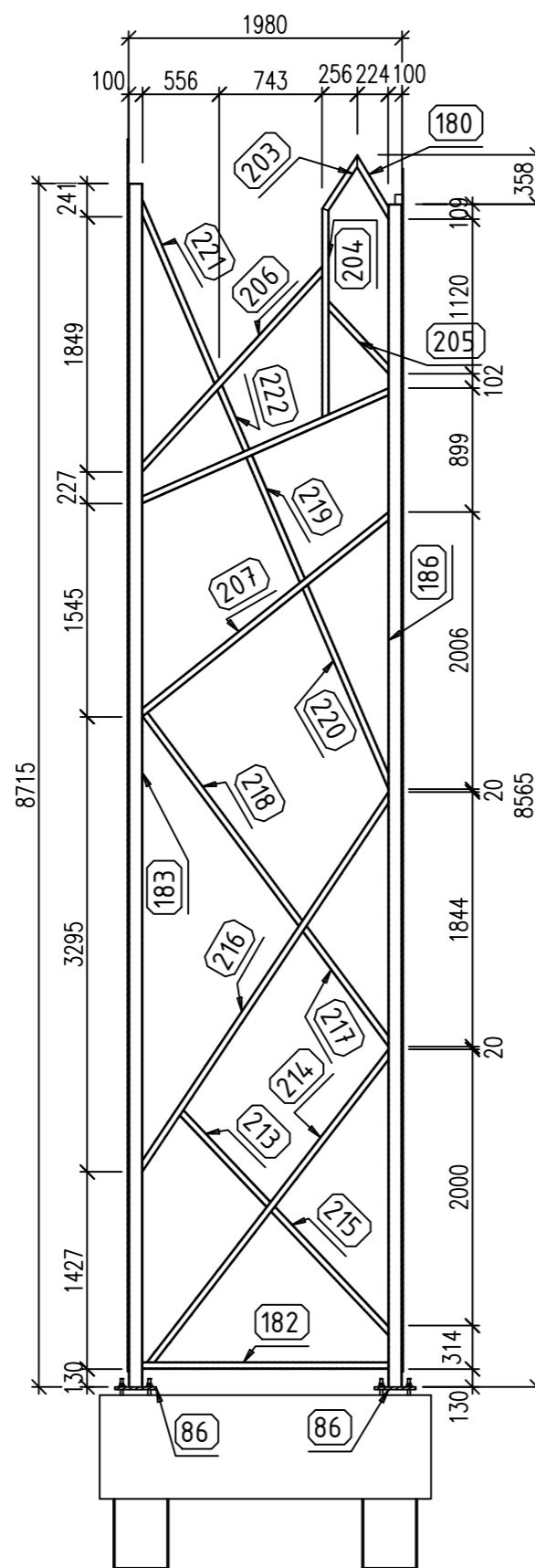


0	2025	Statybos darbams			
LAIDA	IŠLEIDIMO DATA	LAIDOS STATUSAS IR IŠLEIDIMO PRIEŽASTIS (JEI TAIKOMA)			
Atestato Nr.		UAB "TS Projects" Į/k: 300021780, Lietuviniukų g. 61, Šilutė Tel/fax.: (8-441) 54807. Mob.tel.: 8-614-41649, e-mail.: tsprojektai@gmail.com		OBJEKTAS: Kitos paskirties, kitų inžinerinių statinių grupės, paminklinio objekto ir aikštelės, Šilutės m., Tilžės g. 24, supaprastintas statybos projektas.	
A 1722	PV Archit.	Osvaldas Jankauskas	Brėžinys: <b>VARŽTŲ PAPILDOMAS ARMAVIMAS M 1:10</b>	Laida <b>0</b>	
41102	SK PDV	Lina Jusaitienė			
38763	INŽ.	Andrius Ananka			
LT	Užsakovas:	Šilutės rajono savivaldybė		Brėžinio žymuo: 2574 - S - SPP - SK - BR - 05	Lapas <b>1</b>
					Lapų <b>1</b>

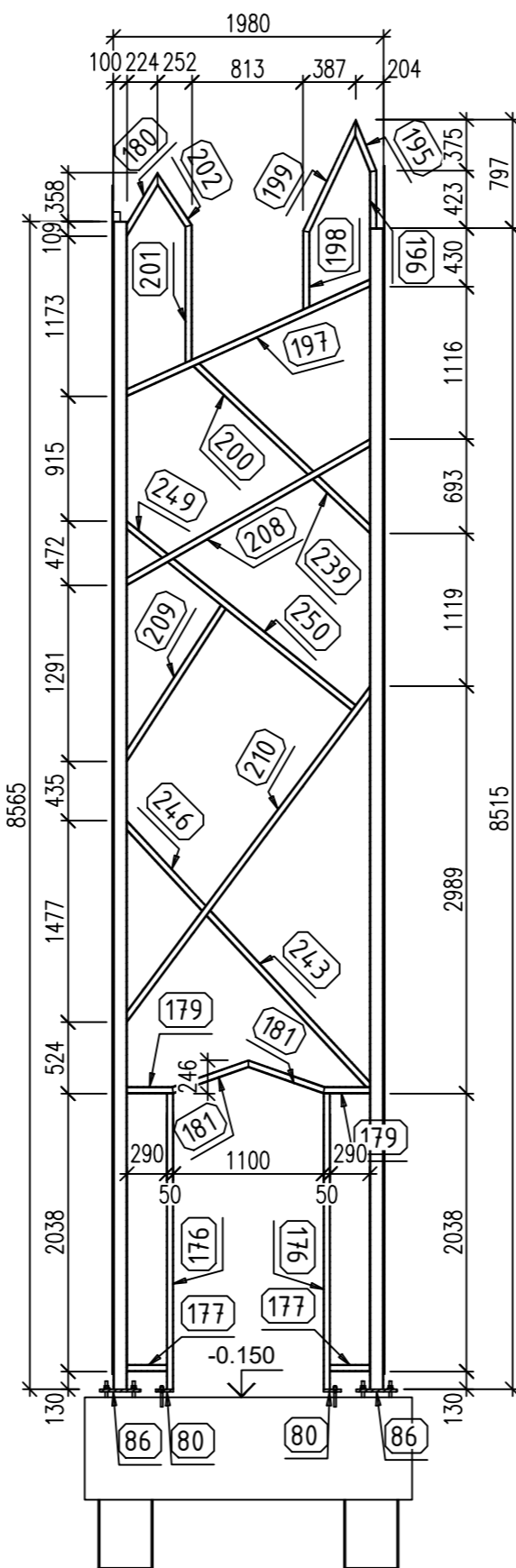
RĖMO IŠKLOTINĖ 01 M 1:50



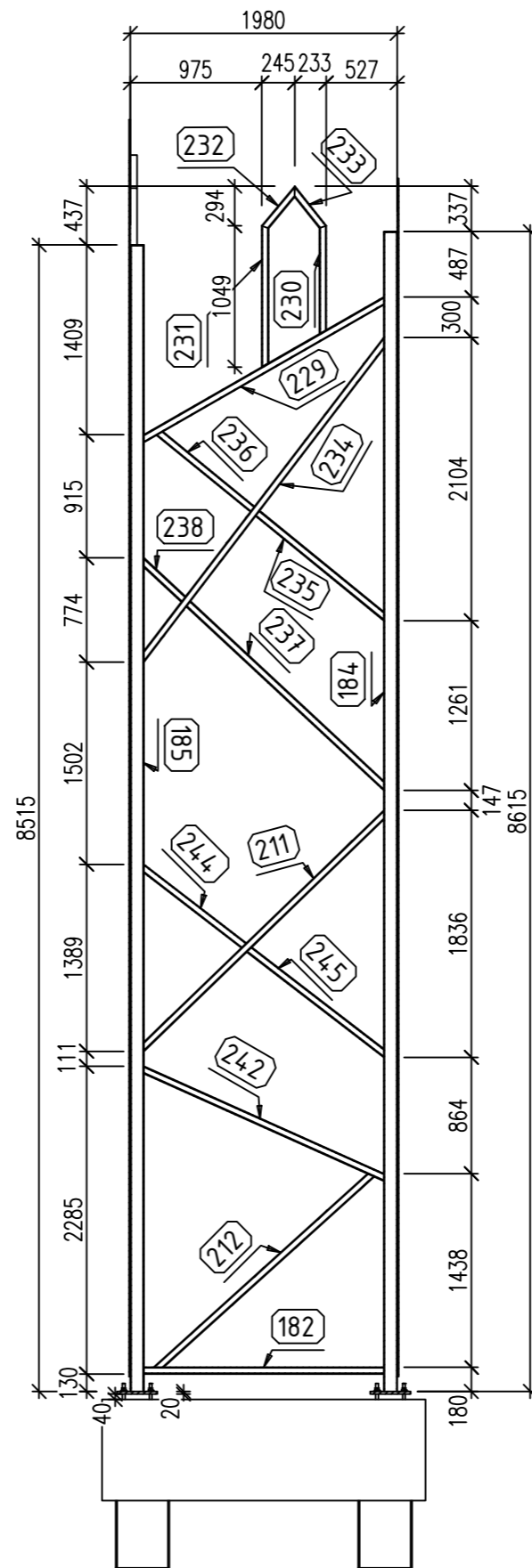
RĖMO IŠKLOTINĖ 02 M 1:50



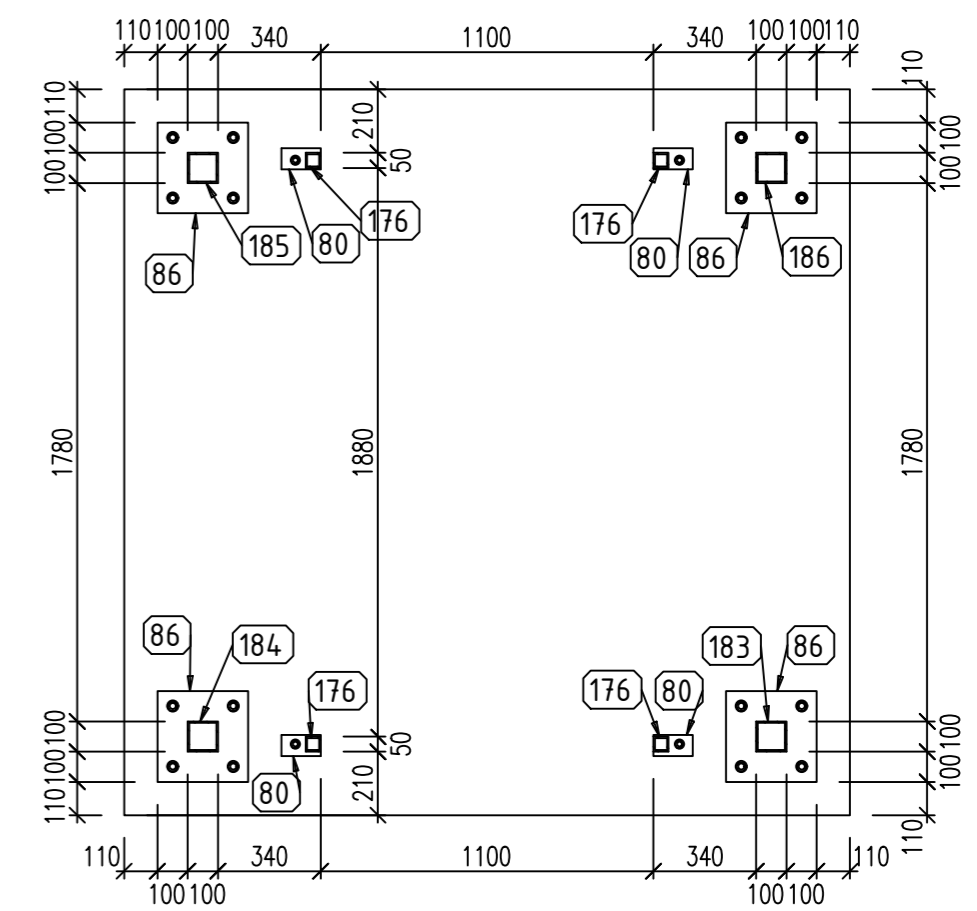
RĖMO IŠKLOTINĖ 03 M 1:50



RĖMO IŠKLOTINĖ 04 M 1:50



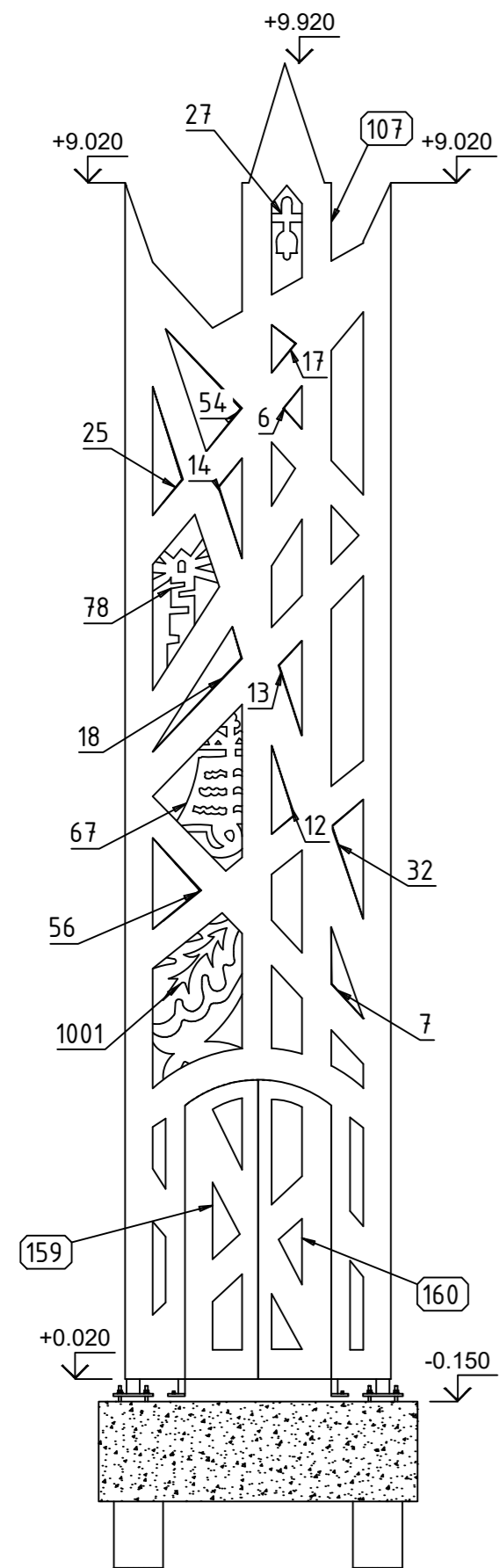
ELEMENTŲ PLANAS M 1:25



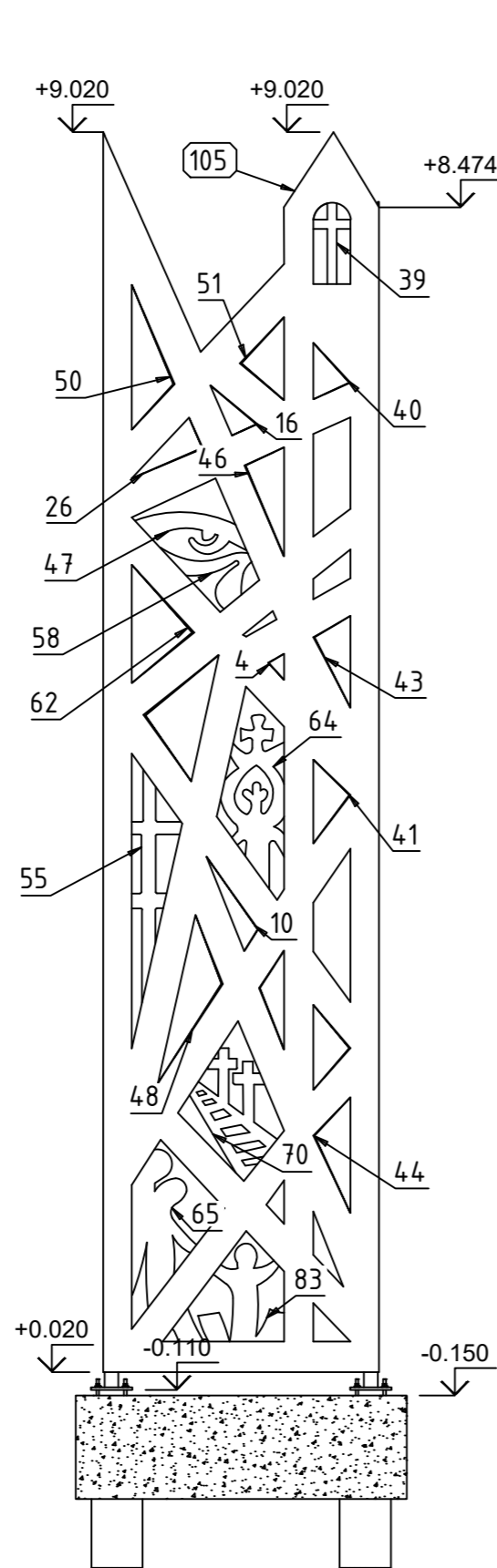
- Pastabos:
1. Elementų plienas Corten plienas ASTM A242 (S355 J2H WP EN10025-5:2004).
  2. Varžtai 8.8/10.9kl., (rinkinį sudaro: varžtas, poveržlės dedamos po varžto galvute ir po veržle, veržlė;
  3. Visos skylės turi būti išgręžtos, o ne iškaltos;
  4. Gaminiai gamykloje turi būti suženklinti pagal nurodyto gaminių markę dažais aiškiai matomoje vietoje;
  5. Nenurodytų siūlių aukštis z - 1,2t, t- ploniausio elemento storis. Virinti visu galimu perimetru, jei nenurodyta kitaip;
  6. Virinti pusiau automatinio būdu, naudojant EN 440 – G 42 elektrodingę vielą;

0	2025	Stybos darbams		
LAIDA	ISLEIDIMO DATA	LAIDOS STATUSAS IR ISLEIDIMO PRIEŽASTIS (JEI TAIKOMA)		
Atestato Nr.	<b>TS</b> UAB "TS Projects" I / k: 300021780, Lietuvinkų g. 61, Šilutė Tel/fax.: (8-441) 54807. Mob.tel.: 8-614-41649, e-mail.: tsprojektai@gmail.com	OBJKTAS: Kitos paskirties, kitų inžinerinių statinių grupės, paminklinio objekto ir aikštelės, Šilutės m., Tilžės g. 24, supaprastintas statybos projektas.		
A 1722	PV Archit.	Osvaldas Jankauskas	Brėžinys:	Laida
41102	SK PDV	Lina Jusaitienė	RĖMŲ IŠKLOTINĖS M 1:50	
38763	INŽ.	Andrius Ananka		
LT	Užsakovas:	Šilutės rajono savivaldybė	Brėžinio žymuo:	Lapas
			2574 - S - SPP - SK - BR - 06	Lapų
				1
				1

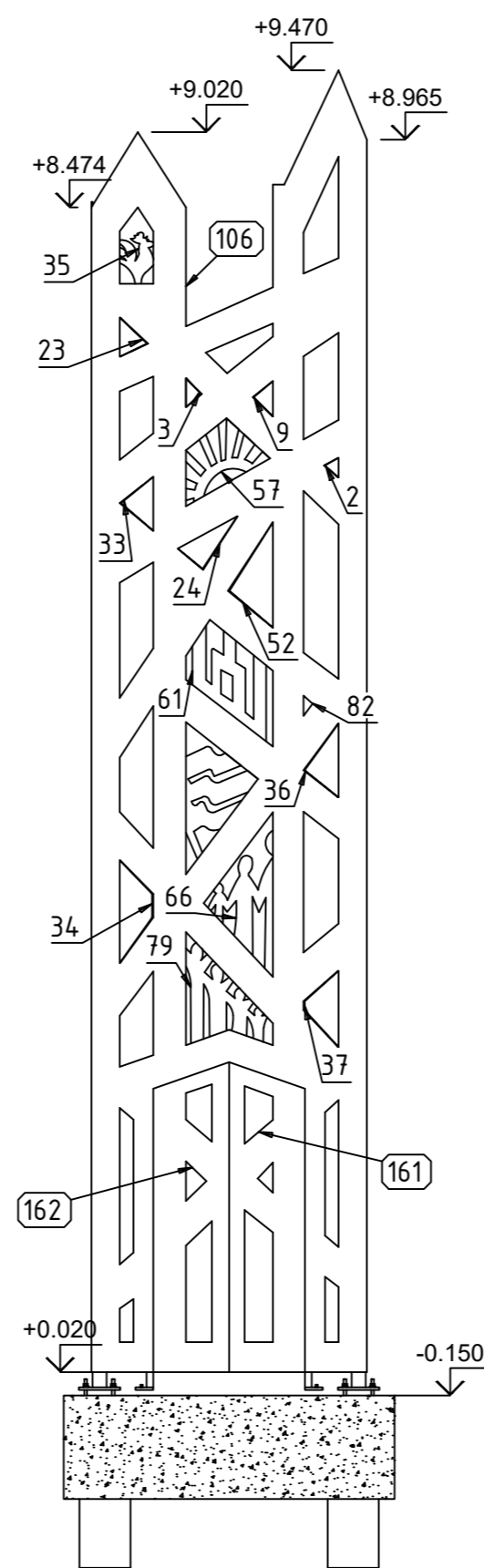
APDAILOS IŠKLOTINĖ 01 M 1:50



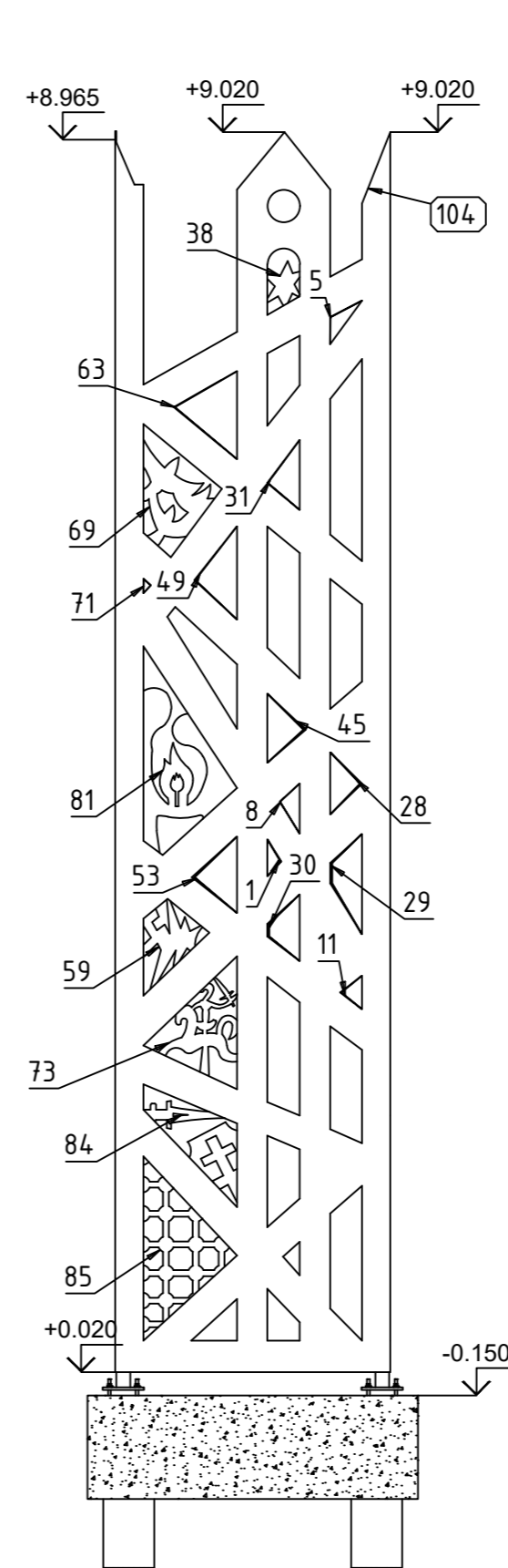
APDAILOS IŠKLOTINĖ 02 M 1:50



APDAILOS IŠKLOTINĖ 03 M 1:50




APDAILOS IŠKLOTINĖ 04 M 1:50

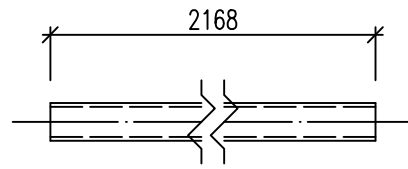


Pastabos:

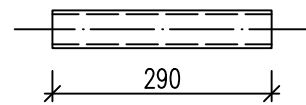
1. Elementų plienas Corten plienas ASTM A242 (S355 J2H WP EN10025-5:2004).
2. Varžtai 8.8/10.9kl., (rinkinį sudaro: varžtas, poveržlės dedamos po varžto galvute ir po veržle, veržlė;
3. Visos skylės turi būti išgręžtos, o ne iškaltos;
4. Gaminiai gamykloje turi būti suženklinti pagal nurodyto gaminių markę dažais aiškiai matomoje vietoje;
5. Nenurodytų siūlių aukštis z - 1.2t, t- ploniausio elemento storis. Virinti visu galimu perimetru, jei nenurodyta kitaip;
6. Virinti pusiau automatinio būdu, naudojant EN 440 – G 42 elektrodingę vielą;

0	2025	Statybos darbams		
LAIDA	IŠLEIDIMO DATA	LAIDOS STATUSAS IR IŠLEIDIMO PRIEŽASTIS (JEI TAIKOMA)		
Atestato Nr.	 UAB "TS Projects" I / k: 300021780, Lietuviniukų g. 61, Šilutė Tel/fax.: (8-441) 54807. Mob.tel.: 8-614-41649, e-mail.: tsprojekta@gmail.com	OBJKTAS: Kitos paskirties, kitų inžinerinių statinių grupės, paminklinio objekto ir aikštelės, Šilutės m., Tilžės g. 24, supaprastintas statybos projektas.		
A 1722	PV Archit.	Osvaldas Jankauskas	Brėžinys:	
41102	SK PDV	Lina Jusaitienė	Laida	
38763	INŽ.	Andrius Ananka	0	
LT	Užsakovas:	Šilutės rajono savivaldybė	Brėžinio žymuo:	Lapas
			2574 - S - SPP - SK - BR - 07	Lapų
				1
				1

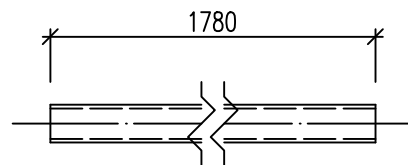
4x **87** RHS50x5  
A242 - 1:10



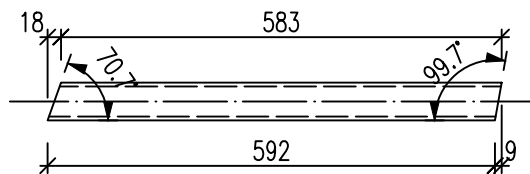
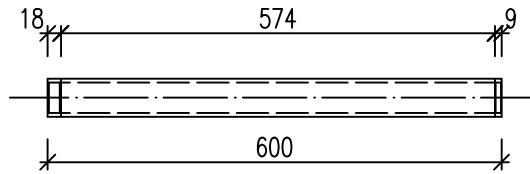
4x **88** RHS50x5  
A242 - 1:10



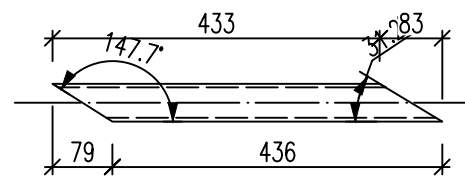
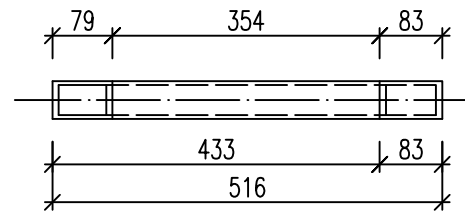
2x **89** RHS50x5  
A242 - 1:10



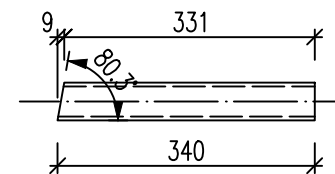
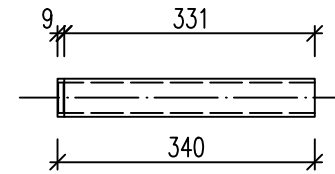
2x **90** RHS50x5  
A242 - 1:10



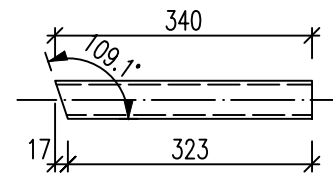
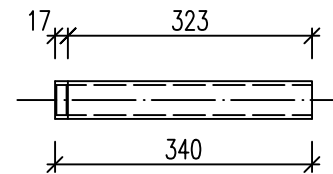
2x **91** RHS50x5  
A242 - 1:10



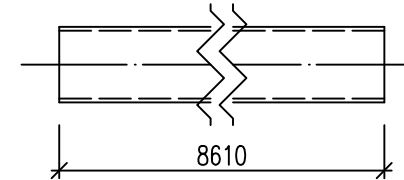
2x **93** RHS50x5  
A242 - 1:10



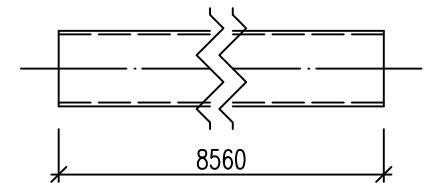
2x **92** RHS50x5  
A242 - 1:10



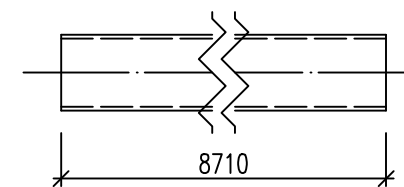
1x **95** RHS100x5  
A242 - 1:10



1x **96** RHS100x5  
A242 - 1:10



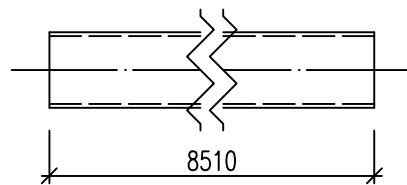
1x **94** RHS100x5  
A242 - 1:10



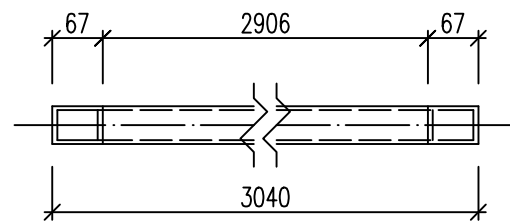
Mark	Quantity	in Assembly
87	4	176
88	4	177
89	2	182
90	2	181
91	2	180
92	2	178
93	2	179
94	1	183
95	1	184
96	1	186

0	2025	Statybos darbas				
LAIDA	IŠLEIDIMO DATA	LAIDOS STATUSAS IR IŠLEIDIMO PRIEŽASTIS (JEI TAIKOMA)				
Atestato Nr.	UAB "TS Projects" Į/k: 300021780, Lietuvininkų g. 61, Šilutė Tel/fax.: (8-441) 54807. Mob.tel.: 8-614-41649, e-mail.: tsprojektai@gmail.com	OBJKTAS: Kitos paskirties, kitų inžinerinių statinių grupės, paminklinio objekto ir aikštelės, Šilutės m., Tilžės g. 24, supaprastintas statybos projektas.				
		A 1722	PV Archit.	Osvaldas Jankauskas	Brėžinys: 87, 88, 89, 90, 91, 92, 93, 94, 95, 96 M 1:10	Laida
		41102	SK PDV	Lina Jusaitienė		0
38763	INŽ.	Andrius Ananka				
LT	Užsakovas: Šilutės rajono savivaldybė	Brėžinio žymuo: 2574 - S - SPP - SK - BR - 08		Lapas	Lapų	
				1	1	

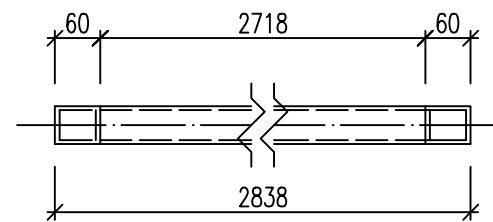
1x **97** RHS100x5  
A242 - 1:10



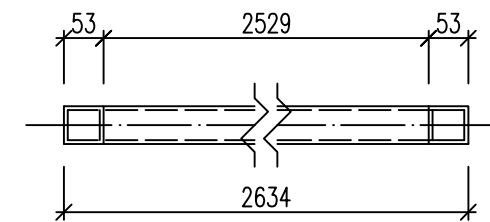
1x **99** RHS50x5  
A242 - 1:10



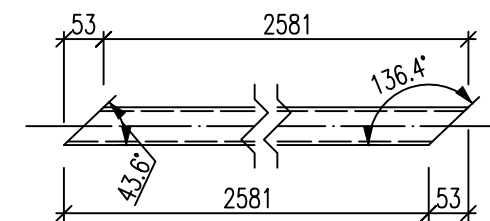
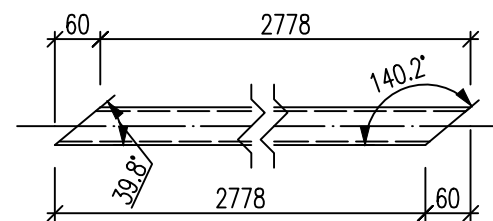
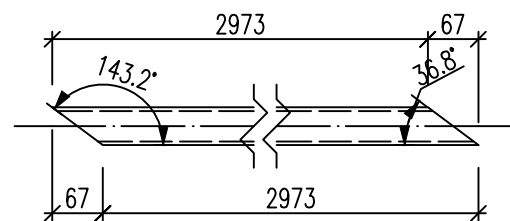
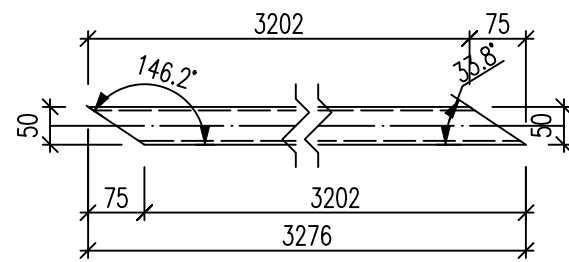
1x **102** RHS50x5  
A242 - 1:10



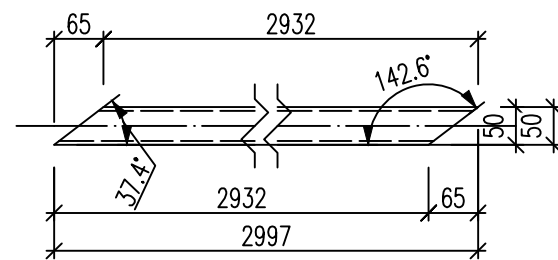
1x **108** RHS50x5  
A242 - 1:10



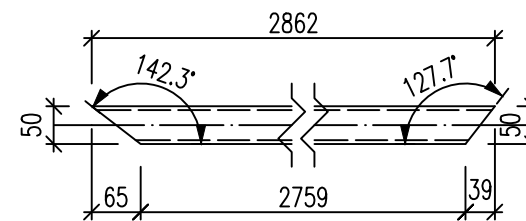
1x **98** RHS50x5  
A242 - 1:10



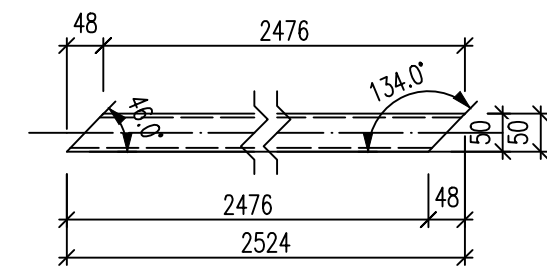
1x **100** RHS50x5  
A242 - 1:10




1x **101** RHS50x5  
A242 - 1:10



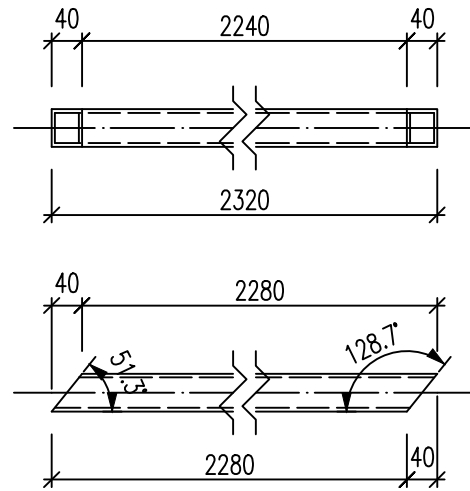
1x **109** RHS50x5  
A242 - 1:10



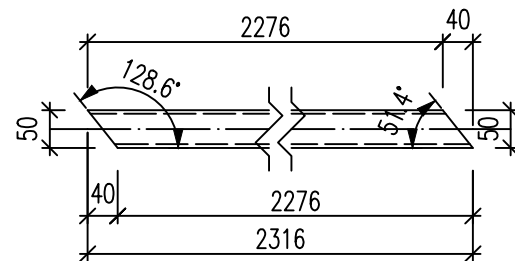
Mark	Quantity	in Assembly
97	1	185
98	1	216
99	1	210
100	1	234
101	1	214
102	1	223
108	1	191
109	1	211

0	2025	Statybos darbas		
LAIDA	IŠLEIDIMO DATA	LAIDOS STATUSAS IR IŠLEIDIMO PRIEŽASTIS (JEI TAIKOMA)		
Atestato Nr.	 UAB "TS Projects" I / k: 300021780, Lietuvininkų g. 61, Šilutė Tel/fax.: (8-441) 54807. Mob.tel.: 8-614-41649, e-mail.: tsprojektai@gmail.com	OBJEKTAS: Kitos paskirties, kitų inžinerinių statinių grupės, paminklinio objekto ir aikštelės, Šilutės m., Tilžės g. 24, supaprastintas statybos projektas.		
A 1722	PV Archit.	Osvaldas Jankauskas	Brėžinys: 100, 101, 102, 108, 109, 97, 98, 99 M 1:10	Laida
41102	SK PDV	Lina Jusaitienė		0
38763	INŽ.	Andrius Ananka		
LT	Užsakovas: Šilutės rajono savivaldybė	Brėžinio žymuo: 2574 - S - SPP - SK - BR - 09		Lapas 1
				Lapų 1

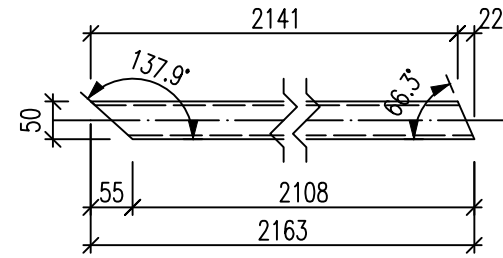
1x **110** RHS50x5  
A242 - 1:10



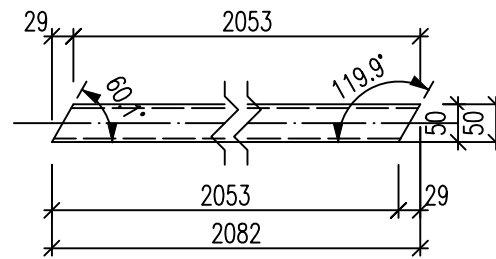
1x **111** RHS50x5  
A242 - 1:10



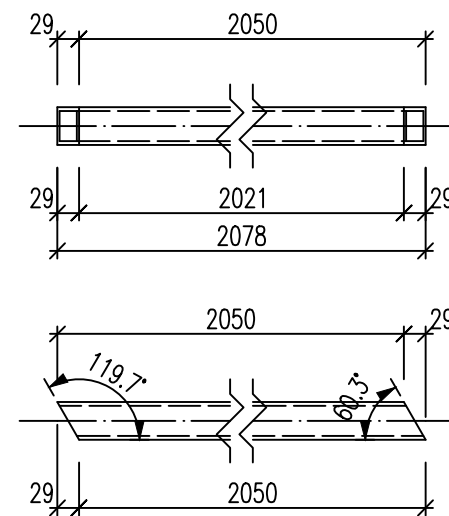
1x **112** RHS50x5  
A242 - 1:10



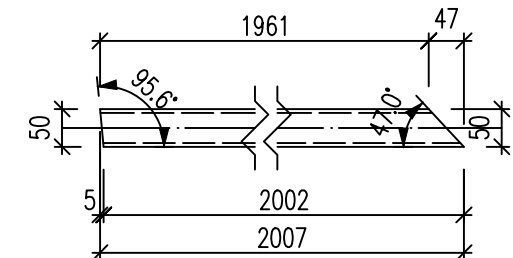
1x **113** RHS50x5  
A242 - 1:10



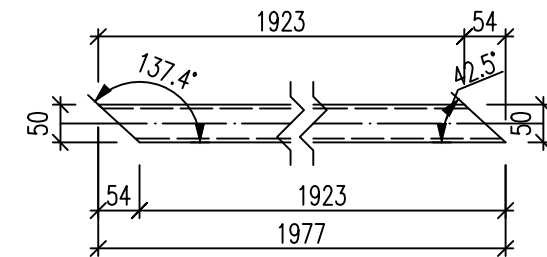
1x **114** RHS50x5  
A242 - 1:10




1x **115** RHS50x5  
A242 - 1:10



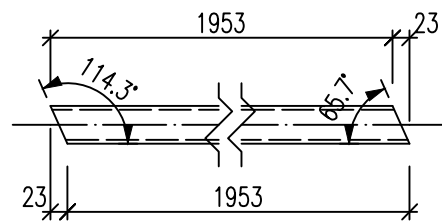
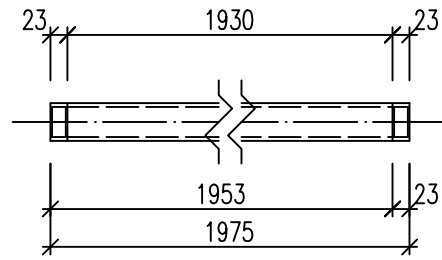
1x **116** RHS50x5  
A242 - 1:10



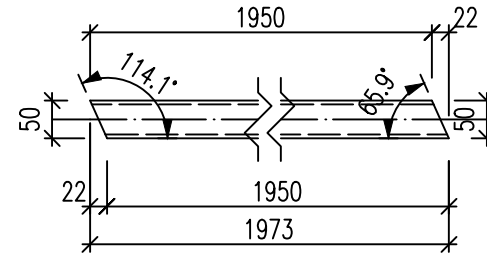
Mark	Quantity	in Assembly
110	1	190
111	1	207
112	1	212
113	1	229
114	1	208
115	1	237
116	1	206

0	2025	Statybos darbams		
LAIDA	IŠLEIDIMO DATA	LAIDOS STATUSAS IR IŠLEIDIMO PRIEŽASTIS (JEI TAIKOMA)		
Atestato Nr.	 UAB "TS Projects" Į/k: 300021780, Lietuvininkų g. 61, Šilutė Tel/fax.: (8-441) 54807. Mob.tel.: 8-614-41649, e-mail.: tsprojektai@gmail.com	OBJEKTAS: Kitos paskirties, kitų inžinerinių statinių grupės, paminklinio objekto ir aikštelės, Šilutės m., Tilžės g. 24, supaprastintas statybos projektas.		
A 1722	PV Archit.	Osvaldas Jankauskas	Brėžinys: 110, 111, 112, 113, 114, 115, 116 M 1:10	Laida
41102	SK PDV	Lina Jusaitienė		0
38763	INŽ.	Andrius Ananka		
LT	Užsakovas: Šilutės rajono savivaldybė	Brėžinio žymuo: 2574 - S - SPP - SK - BR - 10		Lapas 1
				Lapų 1

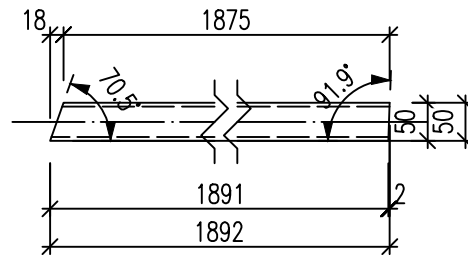
1x **117** RHS50x5  
A242 - 1:10



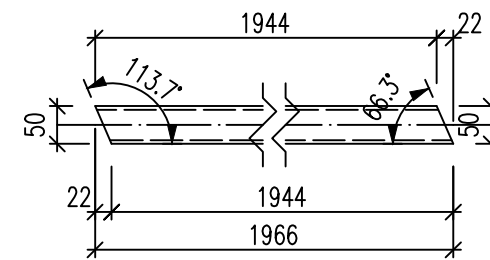
1x **118** RHS50x5  
A242 - 1:10



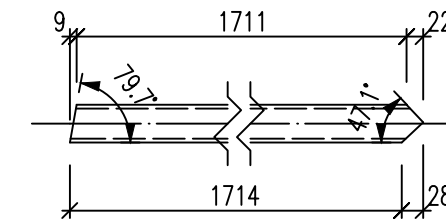
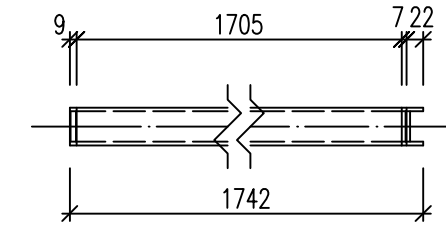
1x **120** RHS50x5  
A242 - 1:10




1x **119** RHS50x5  
A242 - 1:10



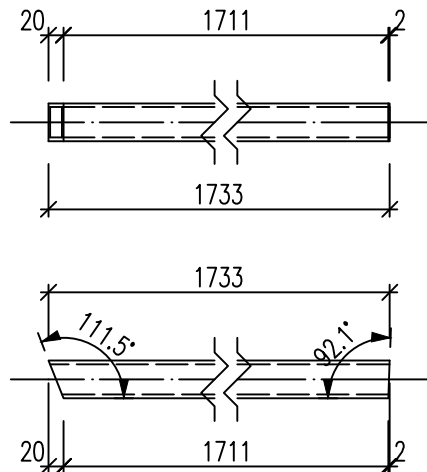
1x **121** RHS50x5  
A242 - 1:10



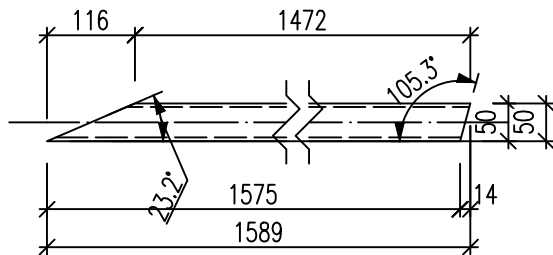
Mark	Quantity	in Assembly
117	1	197
118	1	242
119	1	240
120	1	218
121	1	243

0	2025	Statybos darbams		
LAIDA	IŠLEIDIMO DATA	LAIDOS STATUSAS IR IŠLEIDIMO PRIEŽASTIS (JEI TAIKOMA)		
Atestato Nr.	 UAB "TS Projects" I/k: 300021780, Lietuvinių g. 61, Šilutė Tel/fax.: (8-441) 54807. Mob.tel.: 8-614-41649, e-mail.: tsprojektai@gmail.com	OBJEKTAS: Kitos paskirties, kitų inžinerinių statinių grupės, paminklinio objekto ir aikštelės, Šilutės m., Tilžės g. 24, supaprastintas statybos projektas.		
A 1722	PV Archit.	Osvaldas Jankauskas	Brėžinys: 117, 118, 119, 120, 121 M 1:10	Laida 0
41102	SK PDV	Lina Jusaitienė		
38763	INŽ.	Andrius Ananka		
LT	Užsakovas: Šilutės rajono savivaldybė	Brėžinio žymuo: 2574 - S - SPP - SK - BR - 11		Lapas 1
				Lapų 1

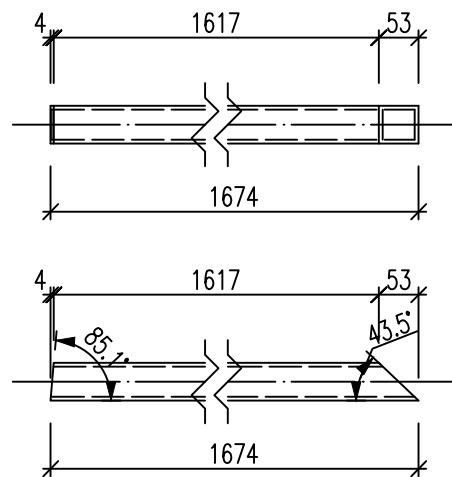
1x **122** RHS50x5  
A242 - 1:10



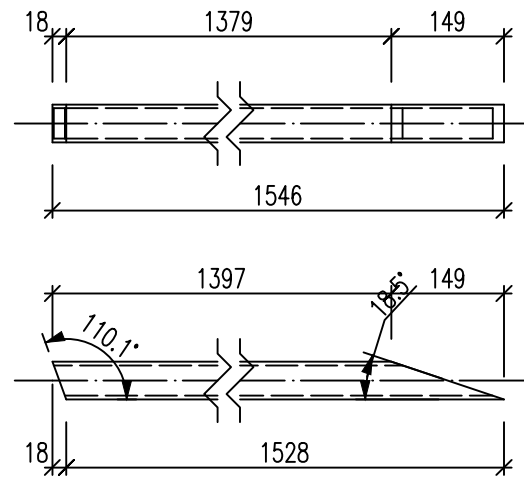
1x **124** RHS50x5  
A242 - 1:10



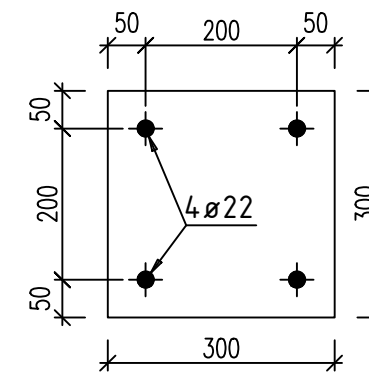
1x **123** RHS50x5  
A242 - 1:10



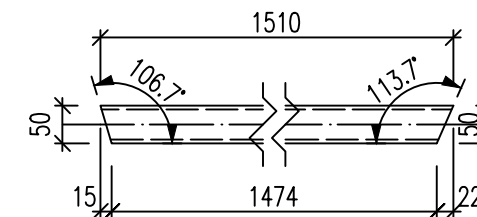
1x **125** RHS50x5  
A242 - 1:10




4x **127** PL 20x300x300  
A242 - 1:10



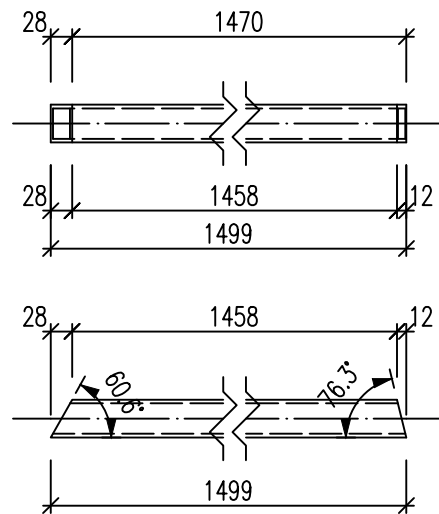
1x **130** RHS50x5  
A242 - 1:10



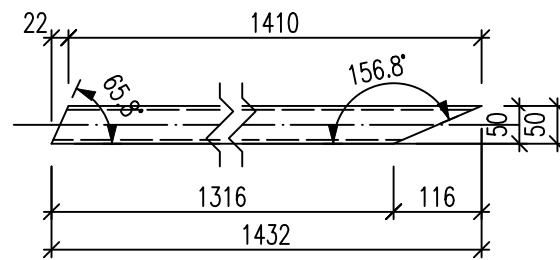
Mark	Quantity	in Assembly
122	1	250
123	1	188
124	1	220
125	1	241
127	4	86
130	1	204

0	2025	Statybos darbams		
LAIDA	IŠLEIDIMO DATA	LAIDOS STATUSAS IR IŠLEIDIMO PRIEŽASTIS (JEI TAIKOMA)		
Atestato Nr.	 UAB "TS Projects" Į/k: 300021780, Lietuviniukų g. 61, Šilutė Tel/fax.: (8-441) 54807. Mob.tel.: 8-614-41649, e-mail.: tsprojektai@gmail.com	OBJEKTAS: Kitos paskirties, kitų inžinerinių statinių grupės, paminklinio objekto ir aikštelės, Šilutės m., Tilžės g. 24, supaprastintas statybos projektas.		
A 1722	PV Archit.	Osvaldas Jankauskas	Brėžinys: 122, 123, 124, 125, 127, 130 M 1:10	Laida 0
41102	SK PDV	Lina Jusaitienė		
38763	INŽ.	Andrius Ananka		
LT	Užsakovas: Šilutės rajono savivaldybė	Brėžinio žymuo: 2574 - S - SPP - SK - BR - 12		Lapas 1
				Lapų 1

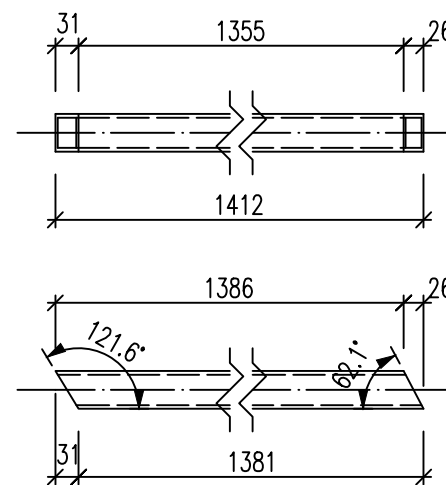
1x **131** RHS50x5  
A242 - 1:10



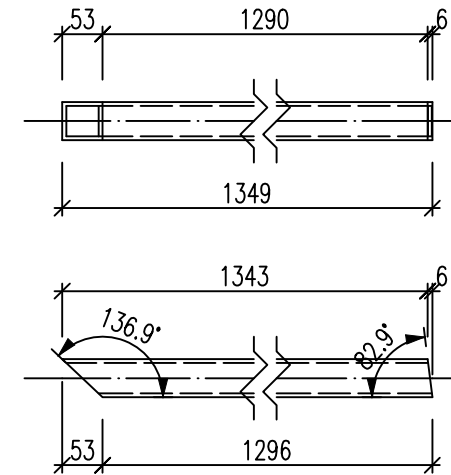
1x **133** RHS50x5  
A242 - 1:10



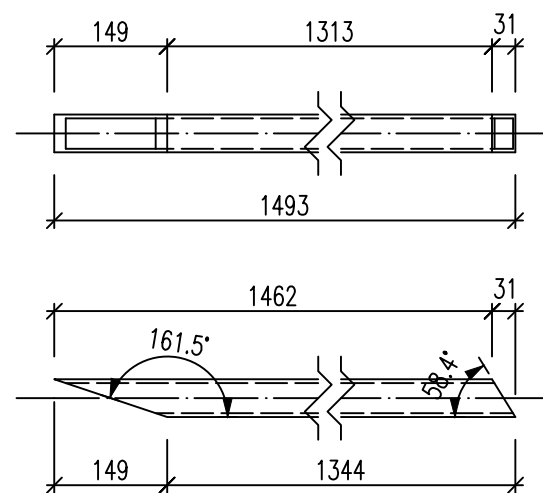
1x **134** RHS50x5  
A242 - 1:10




1x **135** RHS50x5  
A242 - 1:10



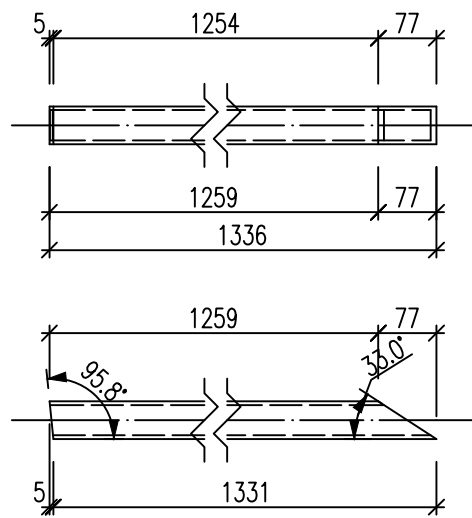
1x **132** RHS50x5  
A242 - 1:10



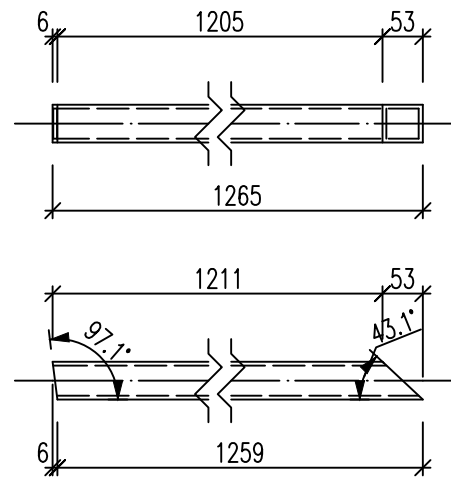
Mark	Quantity	in Assembly
131	1	228
132	1	194
133	1	221
134	1	192
135	1	248

0	2025	Statybos darbams		
LAIDA	IŠLEIDIMO DATA	LAIDOS STATUSAS IR IŠLEIDIMO PRIEŽASTIS (JEI TAIKOMA)		
Atestato Nr.	 UAB "TS Projects" Į/k: 300021780, Lietuvinių g. 61, Šilutė Tel/fax.: (8-441) 54807. Mob.tel.: 8-614-41649, e-mail.: tsprojektai@gmail.com	OBJEKTAS: Kitos paskirties, kitų inžinerinių statinių grupės, paminklinio objekto ir aikštelės, Šilutės m., Tilžės g. 24, supaprastintas statybos projektas.		
A 1722	PV Archit.	Osvaldas Jankauskas	Brėžinys: 131, 132, 133, 134, 135 M 1:10	Laida
41102	SK PDV	Lina Jusaitienė		0
38763	INŽ.	Andrius Ananka		
LT	Užsakovas: Šilutės rajono savivaldybė	Brėžinio žymuo: 2574 - S - SPP - SK - BR - 13		Lapas 1
				Lapų 1

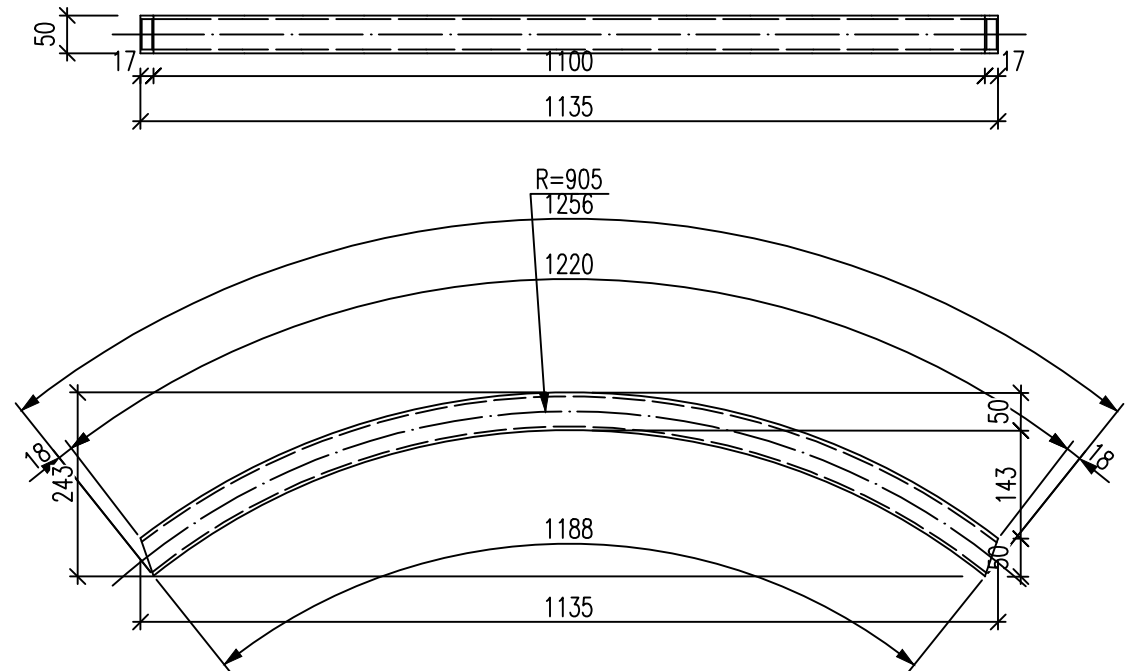
1x **136** RHS50x5  
A242 - 1:10



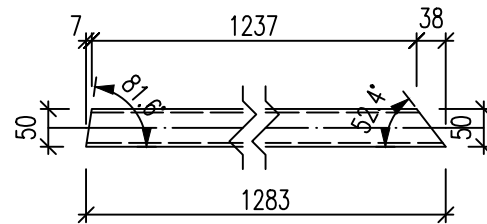
1x **138** RHS50x5  
A242 - 1:10



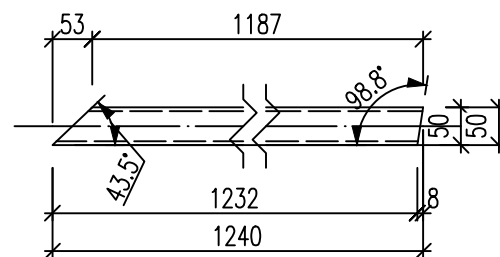
1x **139** RHS50x5  
A242 - 1:10



1x **137** RHS50x5  
A242 - 1:10



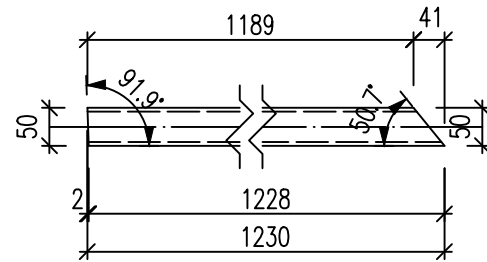
1x **140** RHS50x5  
A242 - 1:10



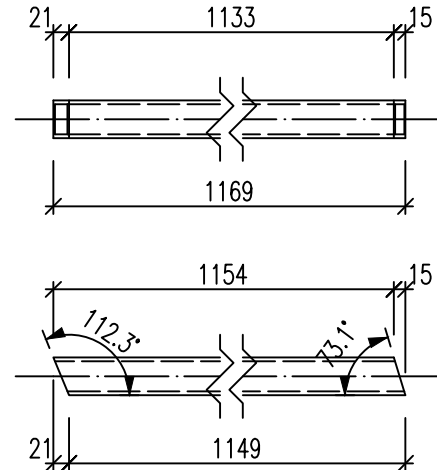
Mark	Quantity	in Assembly
136	1	209
137	1	245
138	1	247
139	1	187
140	1	215

0	2025	Statybos darbas		
LAIDA	IŠLEIDIMO DATA	LAIDOS STATUSAS IR IŠLEIDIMO PRIEŽASTIS (JEI TAIKOMA)		
Atestato Nr.	<b>TS</b> Projects UAB "TS Projects" Į/k: 300021780, Lietuvinių g. 61, Šilutė Tel/fax.: (8-441) 54807. Mob.tel.: 8-614-41649, e-mail.: tsprojektai@gmail.com	OBJEKTAS: Kitos paskirties, kitų inžinerinių statinių grupės, paminklinio objekto ir aikštelės, Šilutės m., Tilžės g. 24, supaprastintas statybos projektas.		
A 1722	PV Archit.	Osvaldas Jankauskas	Brėžinys: 136, 137, 138, 139, 140 M 1:10	Laida 0
41102	SK PDV	Lina Jusaitienė		
38763	INŽ.	Andrius Ananka		
LT	Užsakovas: Šilutės rajono savivaldybė	Brėžinio žymuo: 2574 - S - SPP - SK - BR - 14		Lapas 1
				Lapų 1

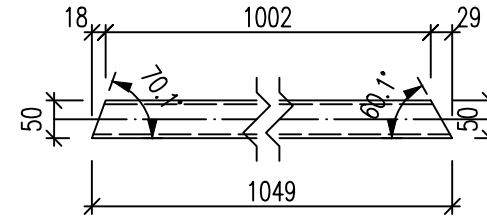
1x **141** RHS50x5  
A242 - 1:10



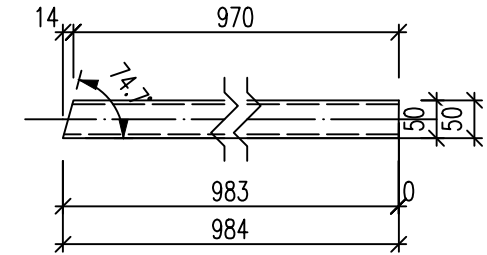
1x **143** RHS50x5  
A242 - 1:10



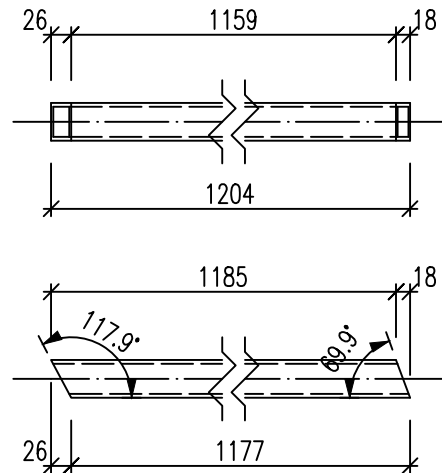
1x **145** RHS50x5  
A242 - 1:10



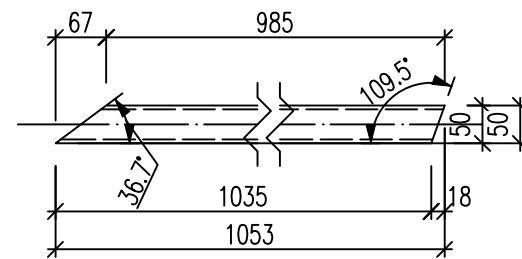
1x **147** RHS50x5  
A242 - 1:10



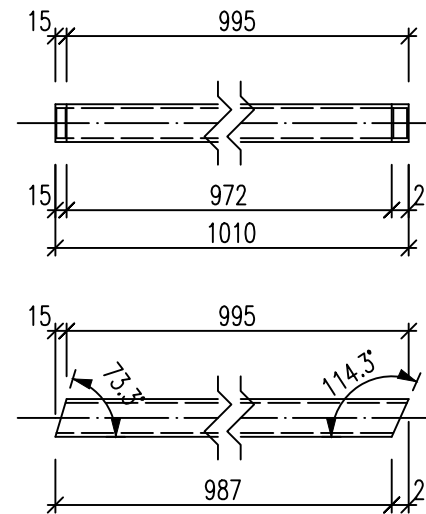
1x **142** RHS50x5  
A242 - 1:10



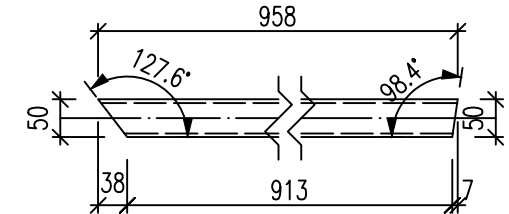
1x **144** RHS50x5  
A242 - 1:10




1x **146** RHS50x5  
A242 - 1:10



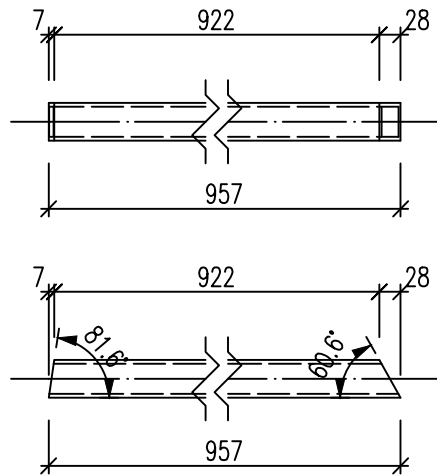
1x **148** RHS50x5  
A242 - 1:10



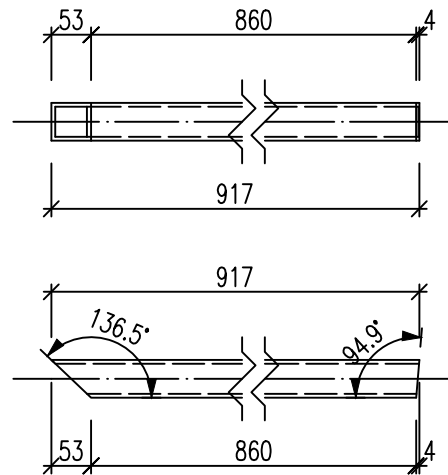
Mark	Quantity	in Assembly
141	1	235
142	1	193
143	1	200
144	1	217
145	1	231
146	1	201
147	1	219
148	1	244

0	2025	Statybos darbas		
LAIDA	IŠLEIDIMO DATA	LAIDOS STATUSAS IR IŠLEIDIMO PRIEŽASTIS (JEI TAIKOMA)		
Atestato Nr.		UAB "TS Projects" I / k: 300021780, Lietuvinių g. 61, Šilutė Tel/fax.: (8-441) 54807. Mob.tel.: 8-614-41649, e-mail.: tsprojektai@gmail.com		
		OBJEKTAS: Kitos paskirties, kitų inžinerinių statinių grupės, paminklinio objekto ir aikštelės, Šilutės m., Tilžės g. 24, supaprastintas statybos projektas.		
A 1722	PV Archit.	Osvaldas Jankauskas	Brėžinys: 141, 142, 143, 144, 145, 146, 147, 148 M 1:10	
41102	SK PDV	Lina Jusaitienė		
38763	INŽ.	Andrius Ananka		
LT	Užsakovas:	Šilutės rajono savivaldybė	Brėžinio žymuo: 2574 - S - SPP - SK - BR - 15	
			Lapas	Lapų
			1	1

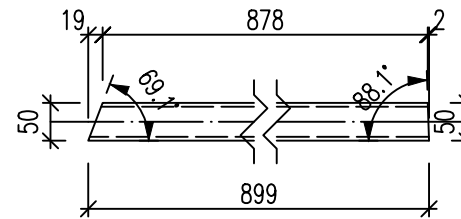
1x **149** RHS50x5  
A242 - 1:10



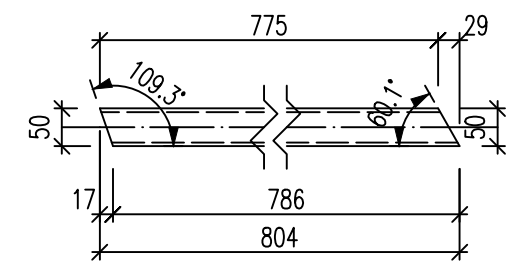
1x **151** RHS50x5  
A242 - 1:10



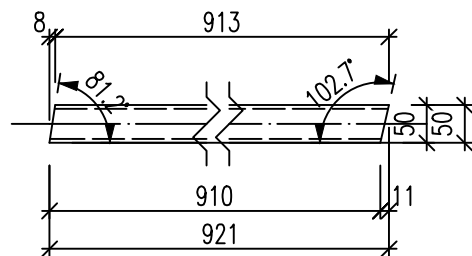
1x **153** RHS50x5  
A242 - 1:10



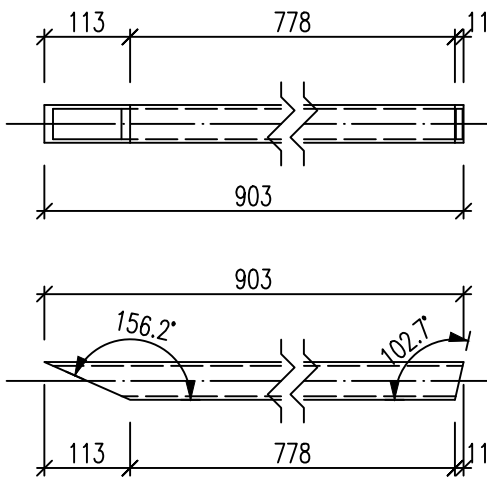
1x **155** RHS50x5  
A242 - 1:10



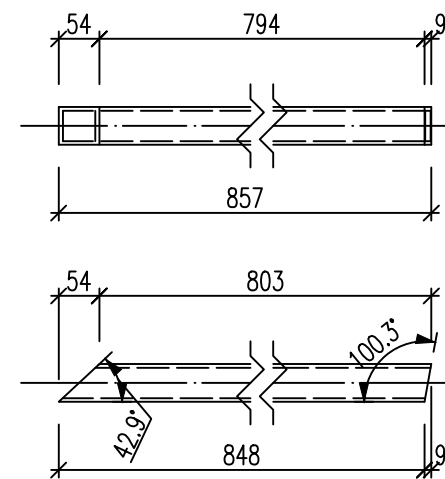
1x **150** RHS50x5  
A242 - 1:10



1x **152** RHS50x5  
A242 - 1:10



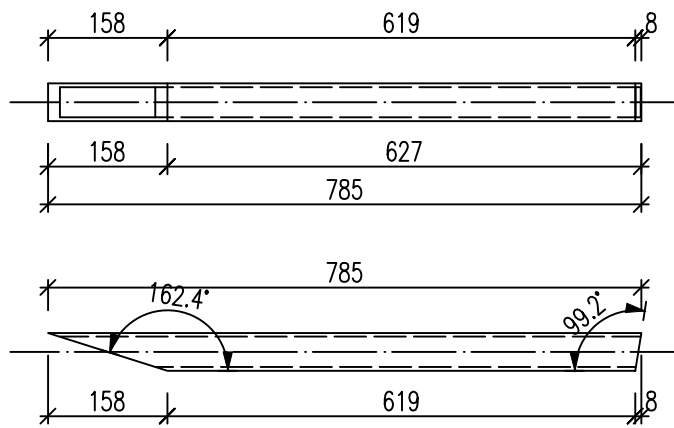
1x **154** RHS50x5  
A242 - 1:10



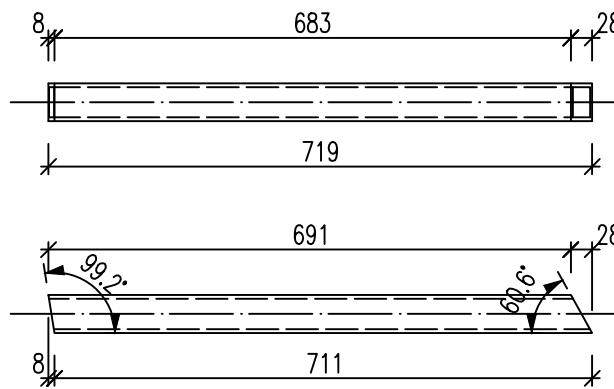
Mark	Quantity	in Assembly
149	1	225
150	1	213
151	1	189
152	1	199
153	1	236
154	1	246
155	1	230

0	2025	Statybos darbams			
LAIDA	IŠLEIDIMO DATA	LAIDOS STATUSAS IR IŠLEIDIMO PRIEŽASTIS (JEI TAIKOMA)			
Atestato Nr.	UAB "TS Projects" Į/k: 300021780, Lietuvininkų g. 61, Šilutė Tel/fax.: (8-441) 54807. Mob.tel.: 8-614-41649, e-mail.: tsprojektai@gmail.com	OBJEKTAS: Kitos paskirties, kitų inžinerinių statinių grupės, paminklinio objekto ir aikštelės, Šilutės m., Tilžės g. 24, supaprastintas statybos projektas.			
		A 1722 PV Archit. Osvaldas Jankauskas		Brėžinys: 149, 150, 151, 152, 153, 154, 155 M 1:10	Laida 0
		41102 SK PDV Lina Jusaitienė			
38763	INŽ. Andrius Ananka	Brėžinio žymuo: 2574 - S - SPP - SK - BR - 16		Lapas 1	
LT	Užsakovas: Šilutės rajono savivaldybė			Lapų 1	

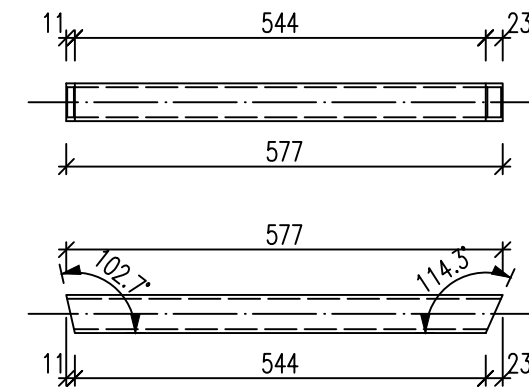
1x **156** RHS50x5  
A242 - 1:10



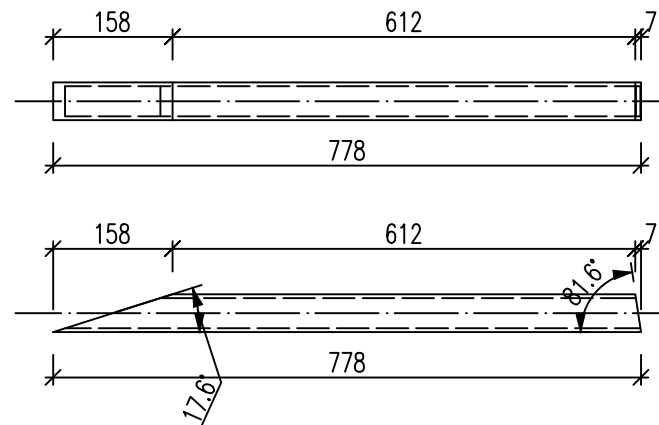
1x **158** RHS50x5  
A242 - 1:10



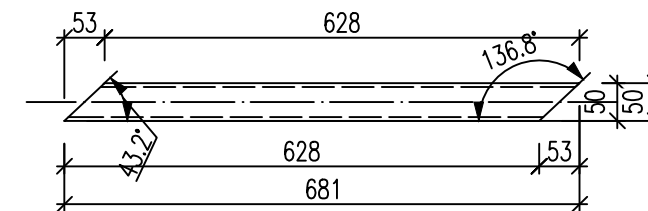
1x **164** RHS50x5  
A242 - 1:10




1x **157** RHS50x5  
A242 - 1:10



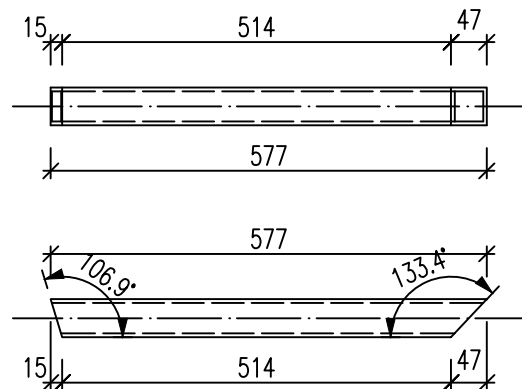
1x **163** RHS50x5  
A242 - 1:10



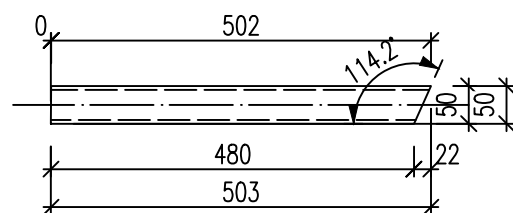
Mark	Quantity	in Assembly
156	1	226
157	1	224
158	1	227
163	1	205
164	1	198

0	2025	Statybos darbams		
LAIDA	IŠLEIDIMO DATA	LAIDOS STATUSAS IR IŠLEIDIMO PRIEŽASTIS (JEI TAIKOMA)		
Atestato Nr.	 UAB "TS Projects" Į/k: 300021780, Lietuvininkų g. 61, Šilutė Tel/fax.: (8-441) 54807. Mob.tel.: 8-614-41649, e-mail.: tsprojektai@gmail.com	OBJEKTAS: Kitos paskirties, kitų inžinerinių statinių grupės, paminklinio objekto ir aikštelės, Šilutės m., Tilžės g. 24, supaprastintas statybos projektas.		Laida
A 1722	PV Archit.	Osvaldas Jankauskas	Brėžinys: 156, 157, 158, 163, 164 M 1:10	0
41102	SK PDV	Lina Jusaitienė		
38763	INŽ.	Andrius Ananka		
LT	Užsakovas: Šilutės rajono savivaldybė	Brėžinio žymuo: 2574 - S - SPP - SK - BR - 17		Lapas 1
				Lapų 1

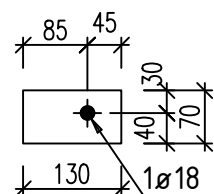
1x **165** RHS50x5  
A242 - 1:10



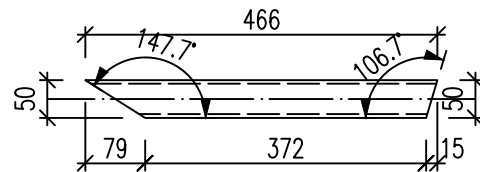
1x **166** RHS50x5  
A242 - 1:10



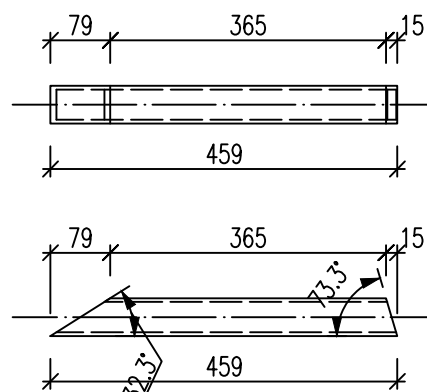
4x **1000** PL 20x70x130  
A242 - 1:10



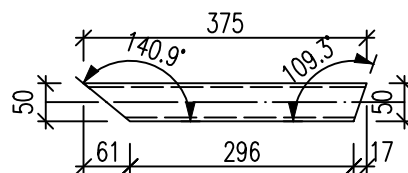
1x **167** RHS50x5  
A242 - 1:10



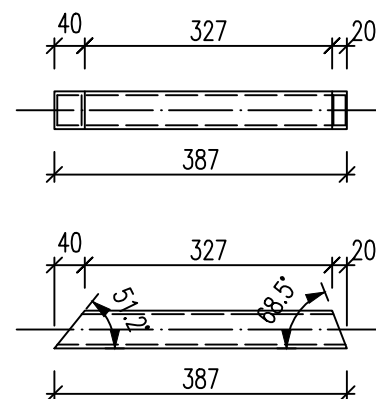
1x **168** RHS50x5  
A242 - 1:10



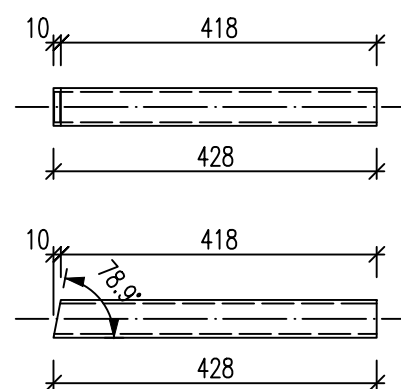
1x **174** RHS50x5  
A242 - 1:10



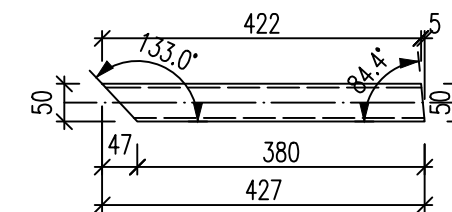
1x **172** RHS50x5  
A242 - 1:10



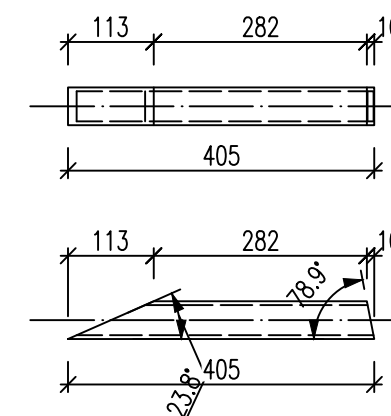
1x **169** RHS50x5  
A242 - 1:10



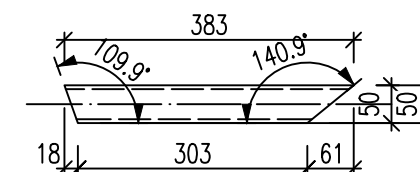
1x **170** RHS50x5  
A242 - 1:10



1x **171** RHS50x5  
A242 - 1:10



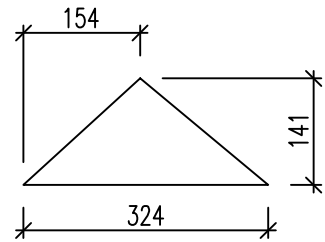
1x **173** RHS50x5  
A242 - 1:10



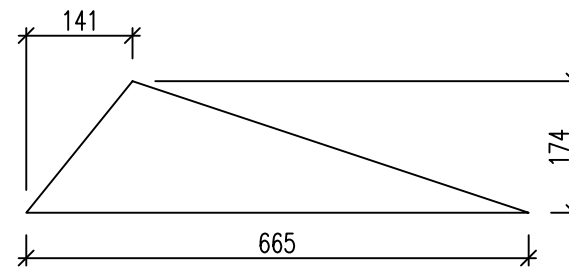
Mark	Quantity	in Assembly
165	1	239
166	1	222
167	1	203
168	1	202
169	1	196
170	1	238
171	1	195
172	1	249
173	1	232
174	1	233
1000	4	80

0	2025	Statybos darbas		
LAIDA	IŠLEIDIMO DATA	LAIDOS STATUSAS IR IŠLEIDIMO PRIEŽASTIS (JEI TAIKOMA)		
Atestato Nr.	<b>TS</b> Projects UAB "TS Projects" I/k: 300021780, Lietuvininkų g. 61, Šilutė Tel/fax.: (8-441) 54807. Mob.tel.: 8-614-41649, e-mail.: tsprojektai@gmail.com	OBJEKTAS: Kitos paskirties, kitų inžinerinių statinių grupės, paminklinio objekto ir aikštelės, Šilutės m., Tilžės g. 24, supaprastintas statybos projektas.		
A 1722	PV Archit.	Osvaldas Jankauskas	Brėžinys: 165, 166, 167, 168, 169, 170, 171, 1000, 172, 173, 174 M 1:10	Laida
41102	SK PDV	Lina Jusaitienė		0
38763	INŽ.	Andrius Ananka		
LT	Užsakovas: Šilutės rajono savivaldybė	Brėžinio žymuo: 2574 - S - SPP - SK - BR - 18		Lapas 1
				Lapų 1

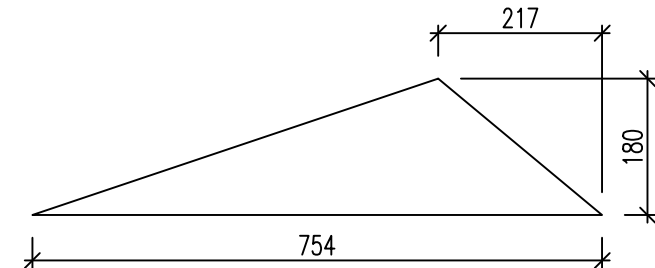
1x **6** PL 10x141x323.81  
A242 - 1:10



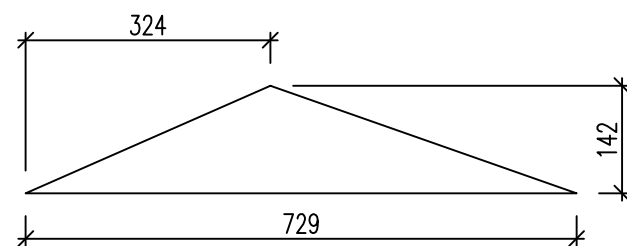
1x **12** PL 10x174.06x664.65  
A242 - 1:10



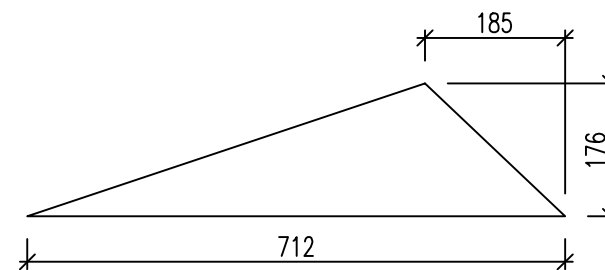
1x **14** PL 10x180.47x753.81  
A242 - 1:10



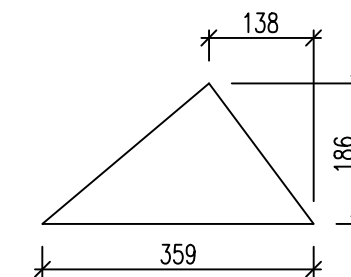
1x **7** PL 10x142.28x728.64  
A242 - 1:10




1x **13** PL 10x175.84x711.58  
A242 - 1:10



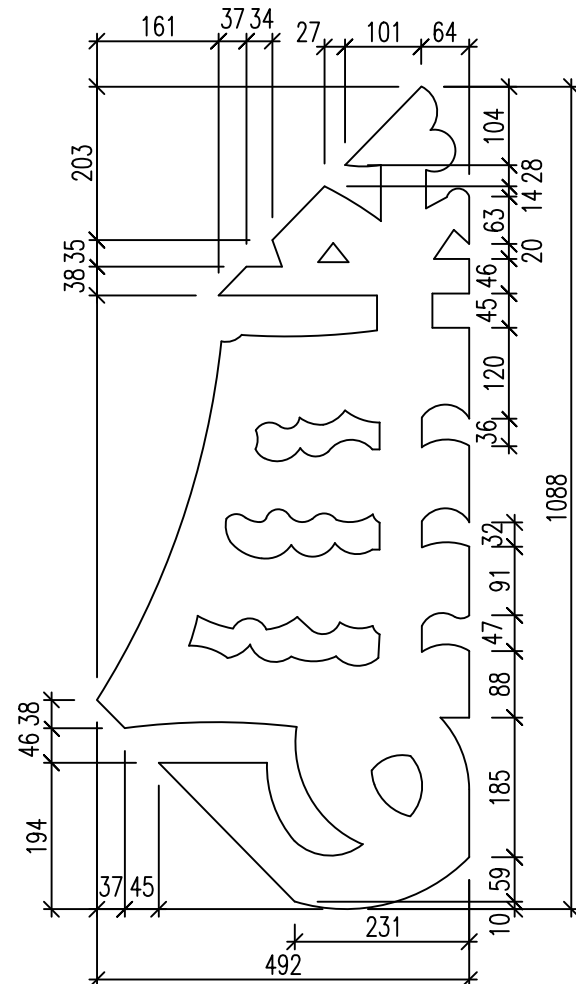
1x **17** PL 10x185.72x358.77  
A242 - 1:10



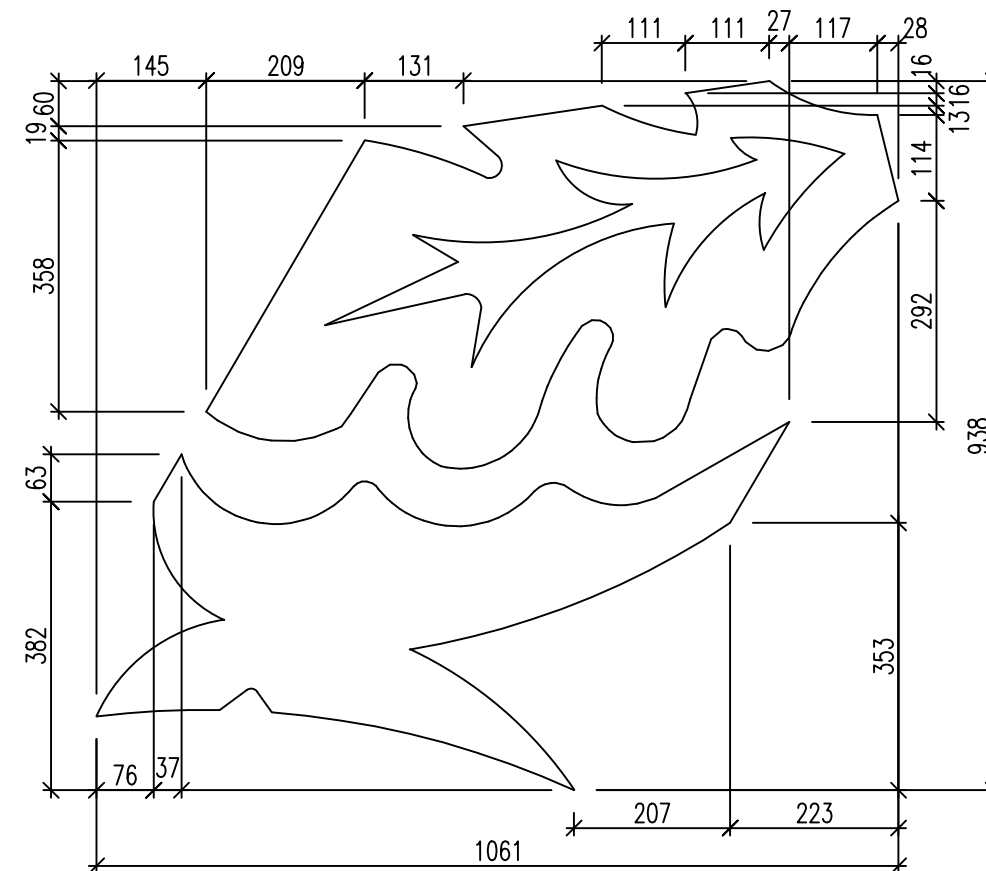
Mark	Quantity	in Assembly
6	1	107
7	1	107
12	1	107
13	1	107
14	1	107
17	1	107

0	2025	Statybos darbams		
LAIDA	IŠLEIDIMO DATA	LAIDOS STATUSAS IR IŠLEIDIMO PRIEŽASTIS (JEI TAIKOMA)		
Atestato Nr.	 UAB "TS Projects" Į/k: 300021780, Lietuvinių g. 61, Šilutė Tel/fax.: (8-441) 54807. Mob.tel.: 8-614-41649, e-mail.: tsprojektai@gmail.com	OBJEKTAS: Kitos paskirties, kitų inžinerinių statinių grupės, paminklinio objekto ir aikštelės, Šilutės m., Tilžės g. 24, supaprastintas statybos projektas.		
A 1722	PV Archit.	Osvaldas Jankauskas	Brėžinys: 12, 13, 14, 17, 6, 7 M 1:10	Laida
41102	SK PDV	Lina Jusaitienė		0
38763	INŽ.	Andrius Ananka		
LT	Užsakovas: Šilutės rajono savivaldybė	Brėžinio žymuo: 2574 - S - SPP - SK - BR - 19		Lapas 1
				Lapų 1


1x **67** PL 10x492.47x1087.98  
A242 - 1:10

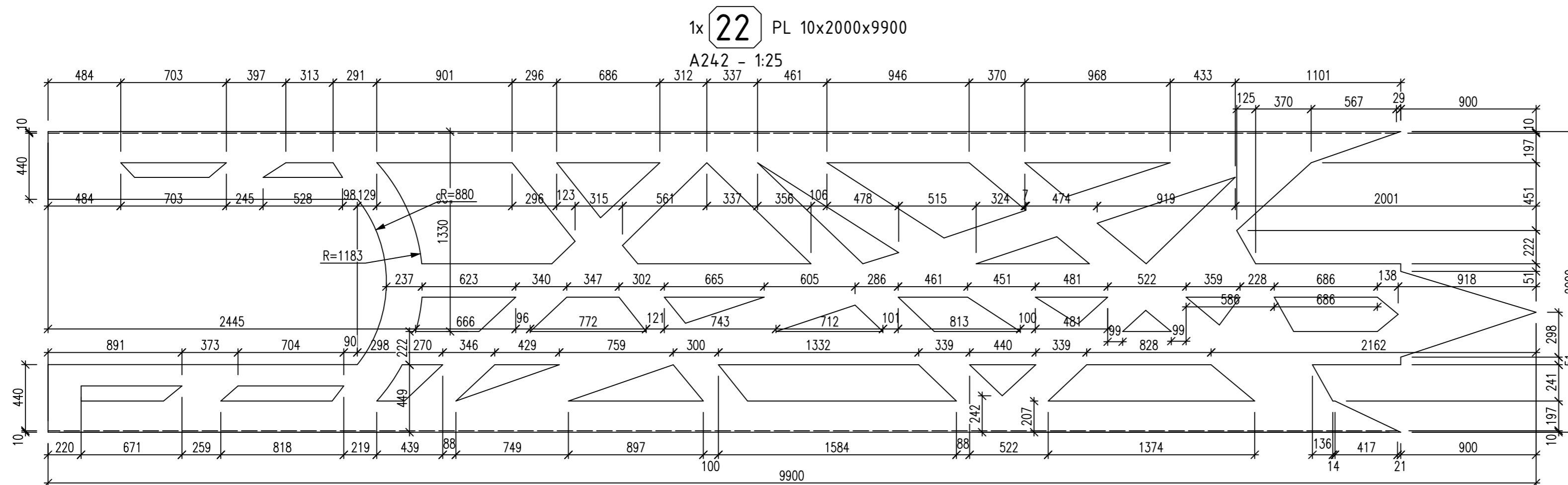


1x **1001** PL 10x938.1x1061.21  
A242 - 1:10

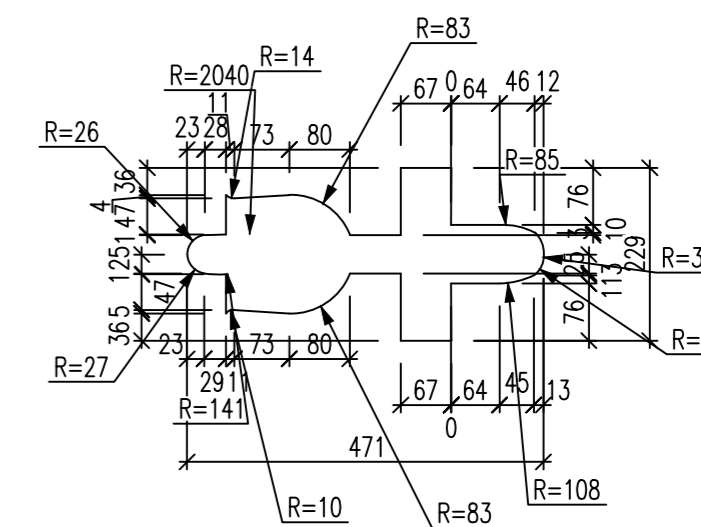


Mark	Quantity	in Assembly
67	1	107
1001	1	107

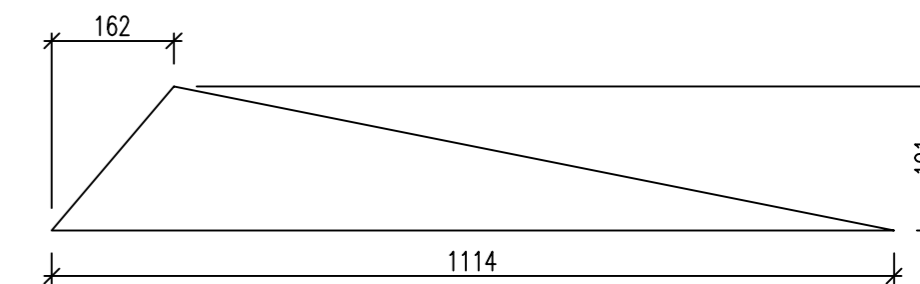
0	2025	Statybos darbas		
LAIDA	IŠLEIDIMO DATA	LAIDOS STATUSAS IR IŠLEIDIMO PRIEŽASTIS (JEI TAIKOMA)		
Atestato Nr.	 UAB "TS Projects" I / k: 300021780, Lietuvinių g. 61, Šilutė Tel/fax.: (8-441) 54807. Mob.tel.: 8-614-41649, e-mail.: tsprojektai@gmail.com	OBJEKTAS: Kitos paskirties, kitų inžinerinių statinių grupės, paminklinio objekto ir aikštelės, Šilutės m., Tilžės g. 24, supaprastintas statybos projektas.		
A 1722	PV Archit.	Osvaldas Jankauskas	Brėžinys:  67, 1001 M 1:10	Laida
41102	SK PDV	Lina Jusaitienė		0
38763	INŽ.	Andrius Ananka		
LT	Užsakovas: Šilutės rajono savivaldybė	Brėžinio žymuo: 2574 - S - SPP - SK - BR - 20		Lapas 1
				Lapų 1



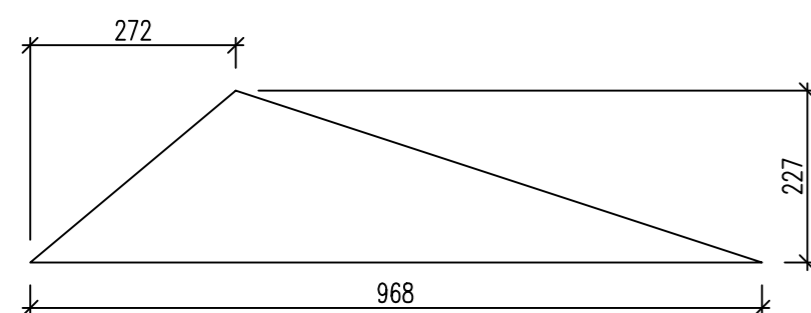
1x **27** PL 10x228.6x471.32  
A242 - 1:10



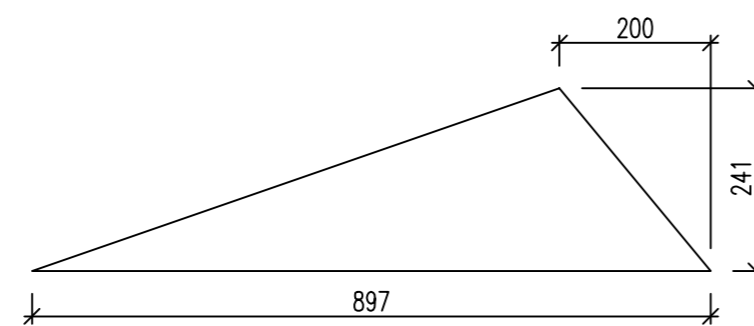
1x **18** PL 10x190.82x1113.9  
A242 - 1:10



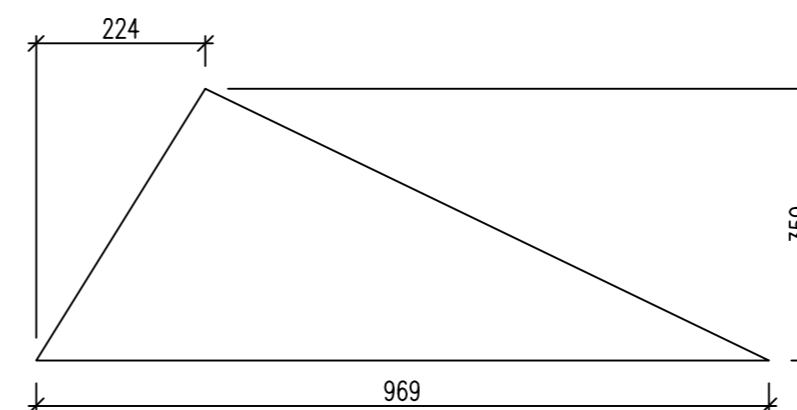
1x **25** PL 10x227.32x967.81  
A242 - 1:10



1x **32** PL 10x241.49x897.47  
A242 - 1:10



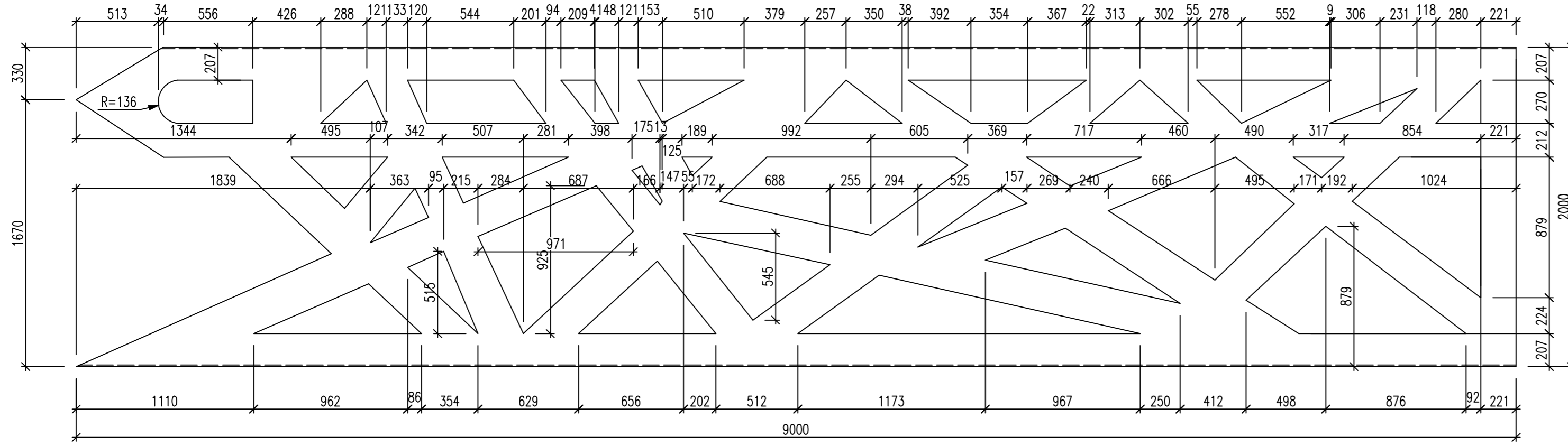
1x **54** PL 10x359.21x968.96  
A242 - 1:10



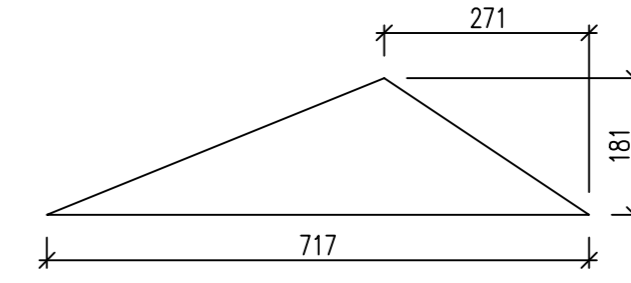
Mark	Quantity	in Assembly
18	1	107
22	1	107
25	1	107
27	1	107
32	1	107
54	1	107

0	2025	Statybos darbas		
LAIDA	IŠLEIDIMO DATA	LAIDOS STATUSAS IR IŠLEIDIMO PRIEŽASTIS (JEI TAIKOMA)		
Atestato Nr.	<b>TS</b> Projects UAB "TS Projects" I / k: 300021780, Lietuvininkų g. 61, Šilutė Tel/fax.: (8-441) 54807. Mob. tel.: 8-614-41649, e-mail: tsprojekta@gmail.com	OBJEKTAS: Kitos paskirties, kitų inžinerinių statinių grupės, paminklinio objekto ir aikštelės, Šilutės m., Tilžės g. 24, supaprastintas statybos projektas.		
A 1722	PV Archit.	Osvaldas Jankauskas	Brėžinys: 18, 22, 25, 27, 32, 54 M 1:10	Laida
41102	SK PDV	Lina Jusaitienė		0
38763	INŽ.	Andrius Ananka		
LT	Užsakovas:	Šilutės rajono savivaldybė	Brėžinio žymuo: 2574 - S - SPP - SK - BR - 21	Lapas 1
				Lapų 1

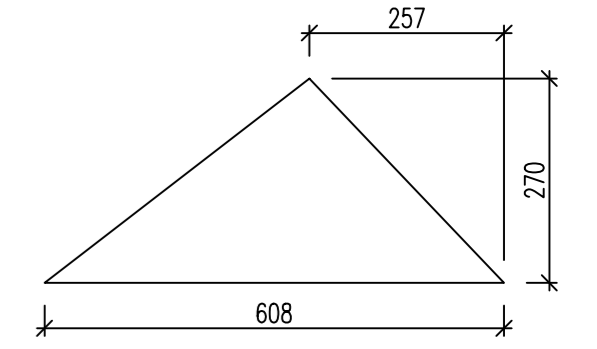
1x **20** PL 10x2000x9000  
A242 - 1:25



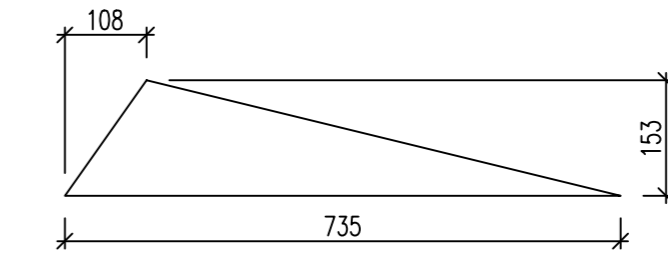
1x **15** PL 10x180.57x716.98  
A242 - 1:10



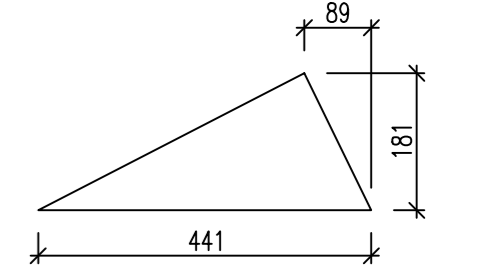
1x **41** PL 10x270.22x607.64  
A242 - 1:10



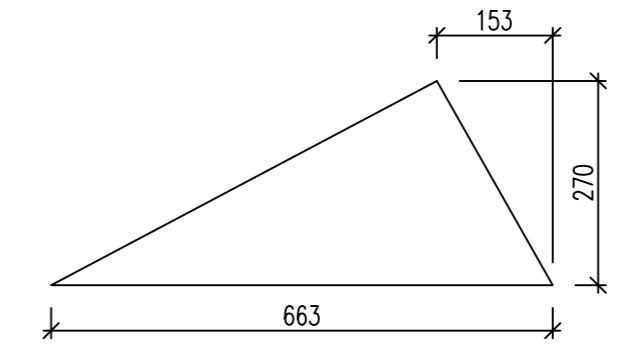
1x **10** PL 10x152.51x734.9  
A242 - 1:10



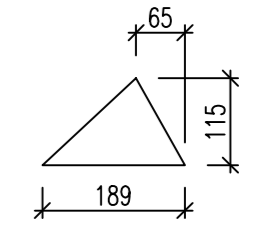
1x **16** PL 10x181.44x440.53  
A242 - 1:10



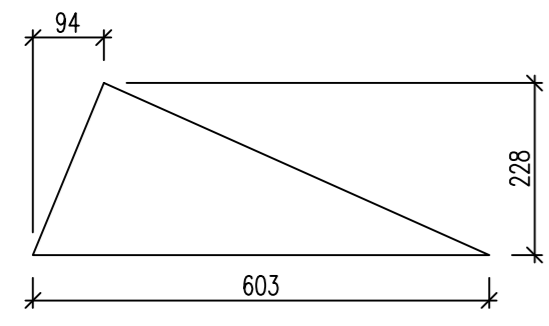
1x **43** PL 10x270.22x663.39  
A242 - 1:10



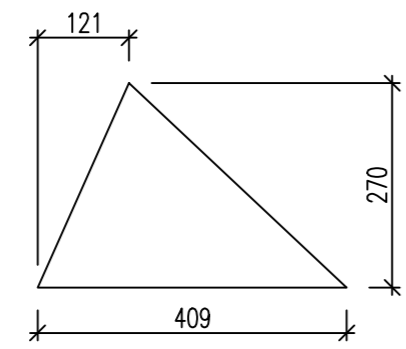
1x **4** PL 10x115.01x188.55  
A242 - 1:10



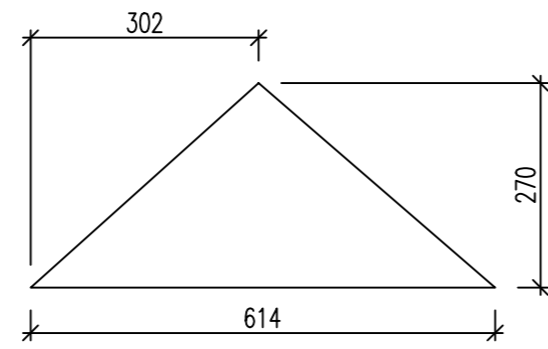
1x **26** PL 10x227.51x603.49  
A242 - 1:10



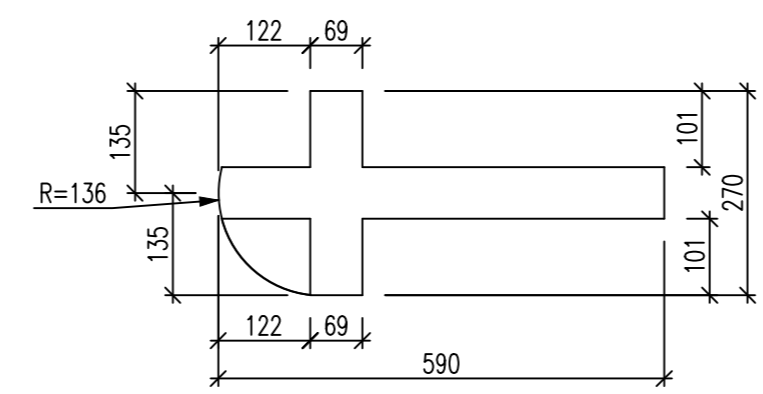
1x **40** PL 10x270.22x408.81  
A242 - 1:10



1x **42** PL 10x270.22x614.39  
A242 - 1:10



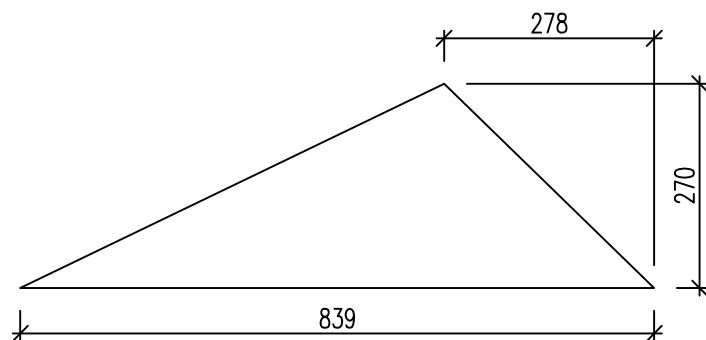
1x **39** PL 10x270.06x589.76  
A242 - 1:10



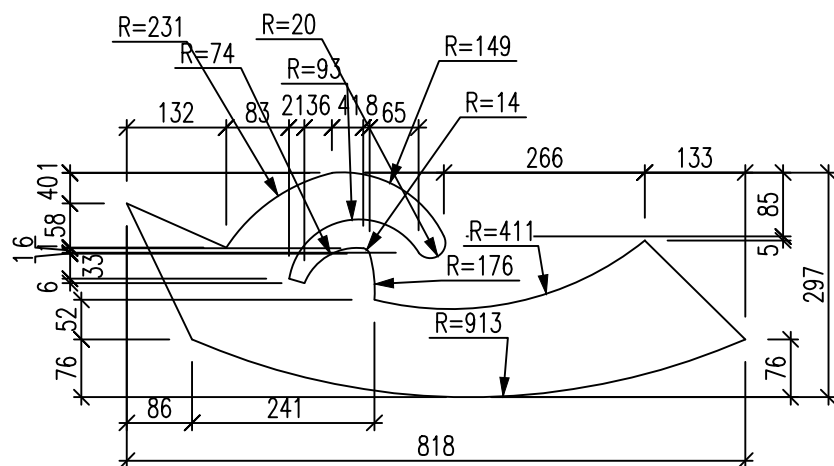
Mark	Quantity	in Assembly
4	1	105
10	1	105
15	1	105
16	1	105
20	1	105
26	1	105
39	1	105
40	1	105
41	1	105
42	1	105
43	1	105

0	2025	Statybos darbam		
LAIDA	IŠLEIDIMO DATA	LAIDOS STATUSAS IR IŠLEIDIMO PRIEŽASTIS (JEI TAIKOMA)		
Atestato Nr.	UAB "TS Projects" I / k: 300021780, Lietuvinių g. 61, Šilutė Tel/fax.: (8-441) 54807. Mob. tel.: 8-614-41649, e-mail: tsprojekta@gmail.com		OBJEKTAS: Kitos paskirties, kitų inžinerinių statinių grupės, paminklinio objekto ir aikštelės, Šilutės m., Tilžės g. 24, supaprastintas statybos projektas.	
	A 1722	PV Archit.	Osvaldas Jankauskas	Brėžinys: 4, 10, 15, 16, 20, 26, 39, 40, 41, 42, 43 M 1:10
	41102	SK PDV	Lina Jusaitienė	
38763	INŽ.	Andrius Ananka		Laida <b>0</b>
LT	Užsakovas:	Šilutės rajono savivaldybė		Brėžinio žymuo: 2574 - S - SPP - SK - BR - 22
			Lapas <b>1</b>	Lapų <b>1</b>

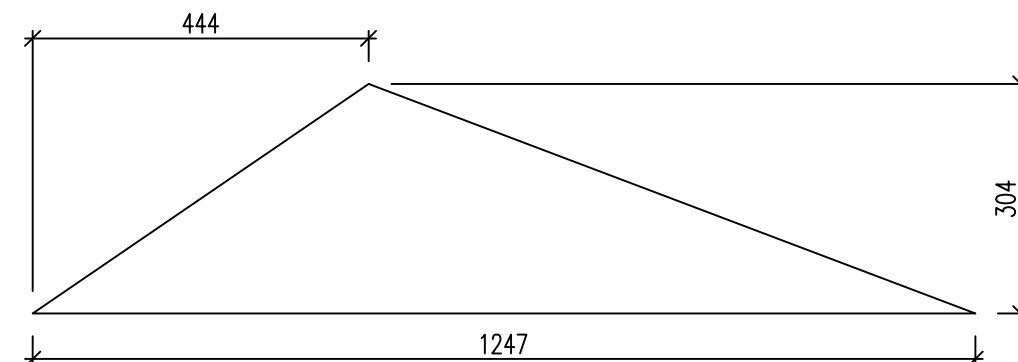
1x **44** PL 10x270.22x838.63  
A242 - 1:10



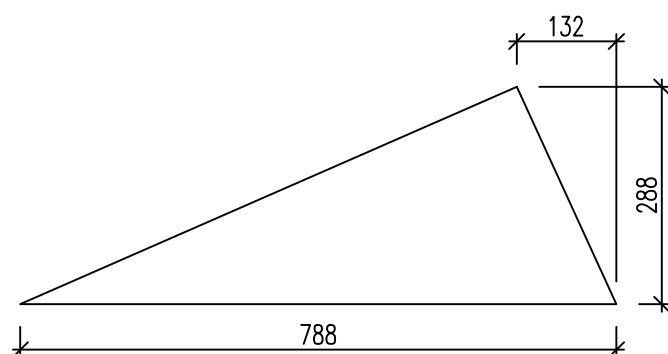
1x **47** PL 10x296.89x818.15  
A242 - 1:10



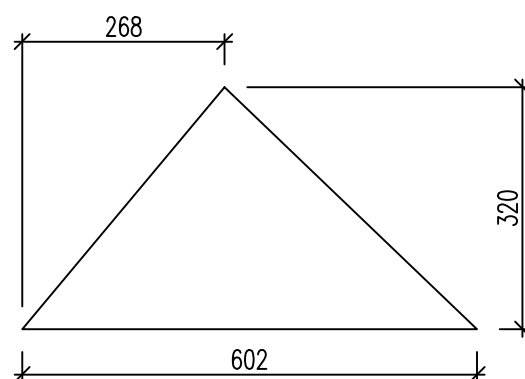
1x **48** PL 10x303.91x1246.98  
A242 - 1:10



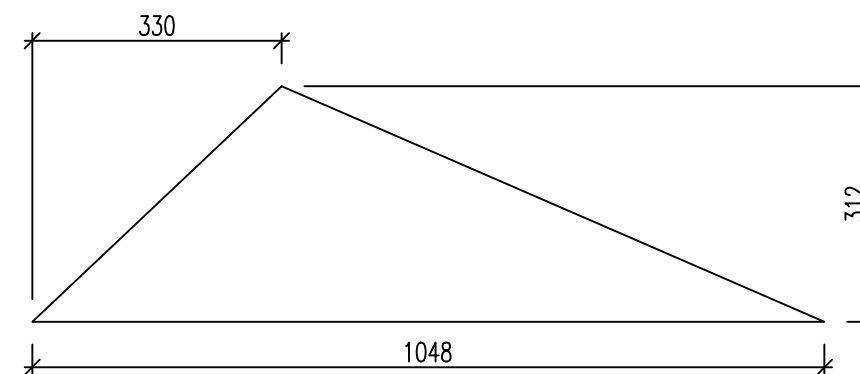
1x **46** PL 10x287.51x788.46  
A242 - 1:10




1x **51** PL 10x320.15x601.8  
A242 - 1:10



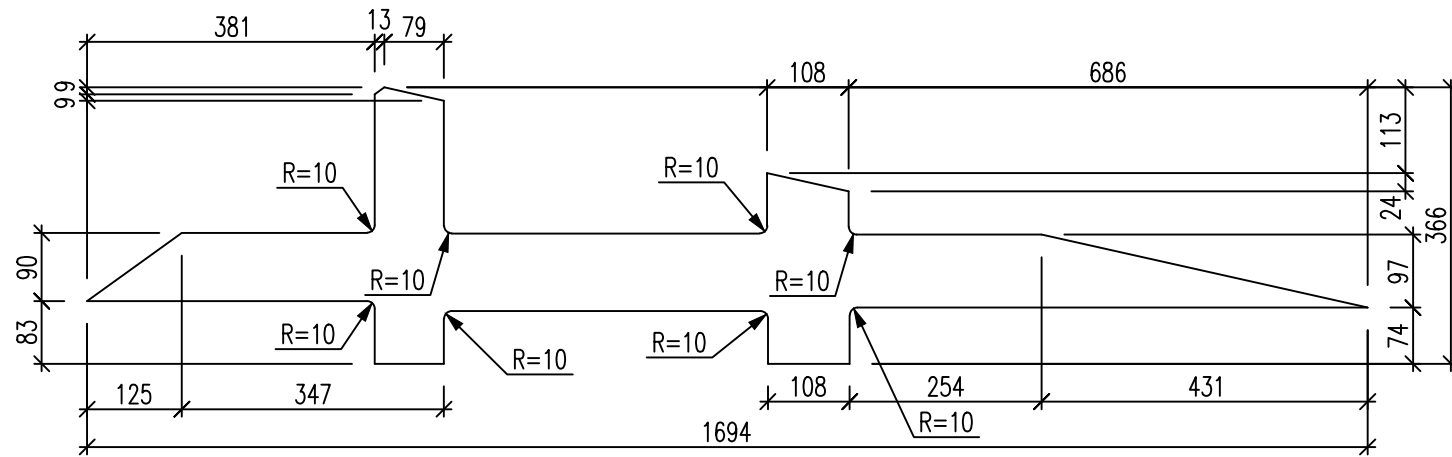
1x **50** PL 10x311.58x1048.06  
A242 - 1:10



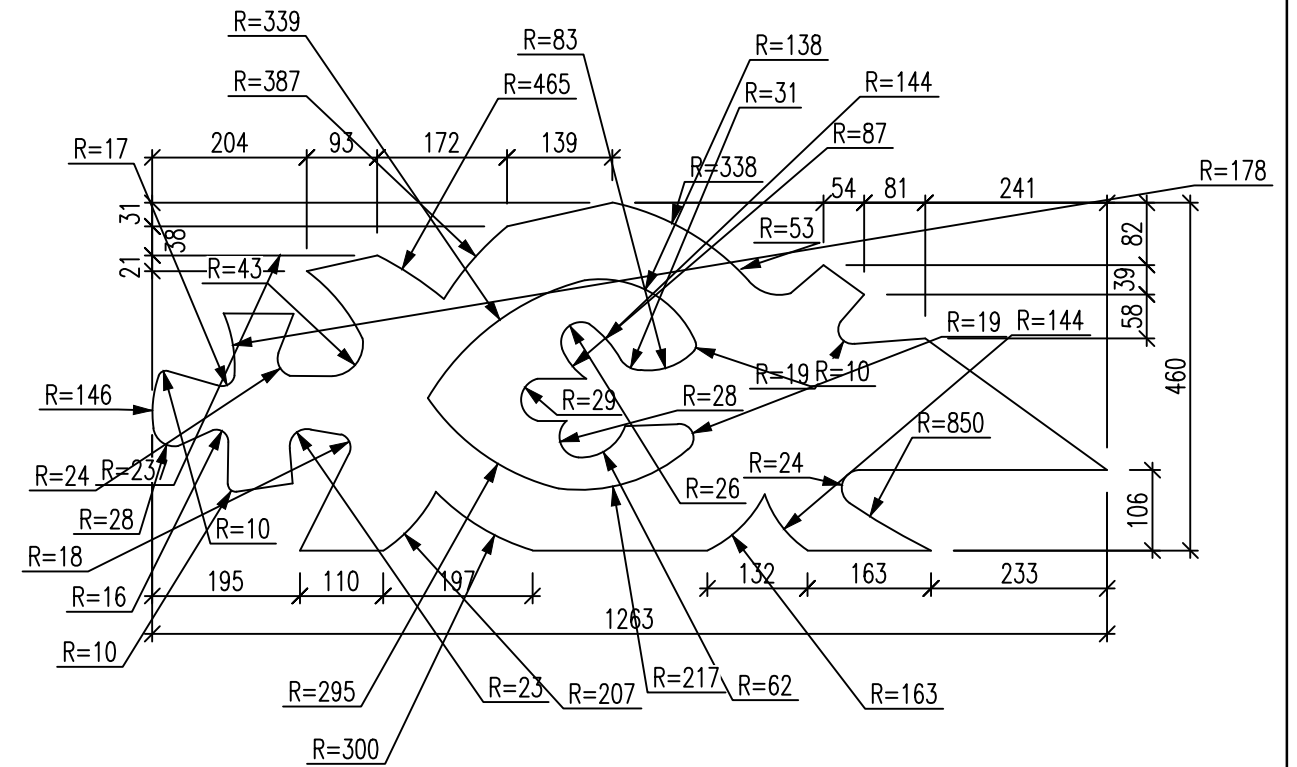
Mark	Quantity	in Assembly
44	1	105
46	1	105
47	1	105
48	1	105
50	1	105
51	1	105

0	2025	Statybos darbas		
LAIDA	IŠLEIDIMO DATA	LAIDOS STATUSAS IR IŠLEIDIMO PRIEŽASTIS (JEI TAIKOMA)		
Atestato Nr.	 UAB "TS Projects" Į/k: 300021780, Lietuvininkų g. 61, Šilutė Tel/fax.: (8-441) 54807. Mob.tel.: 8-614-41649, e-mail.: tsprojektai@gmail.com	OBJEKTAS: Kitos paskirties, kitų inžinerinių statinių grupės, paminklinio objekto ir aikštelės, Šilutės m., Tilžės g. 24, supaprastintas statybos projektas.		
A 1722	PV Archit.	Osvaldas Jankauskas	Brėžinys: 44, 46, 47, 48, 50, 51 M 1:10	Laida
41102	SK PDV	Lina Jusaitienė		0
38763	INŽ.	Andrius Ananka		
LT	Užsakovas: Šilutės rajono savivaldybė	Brėžinio žymuo: 2574 - S - SPP - SK - BR - 23		Lapas 1
				Lapų 1

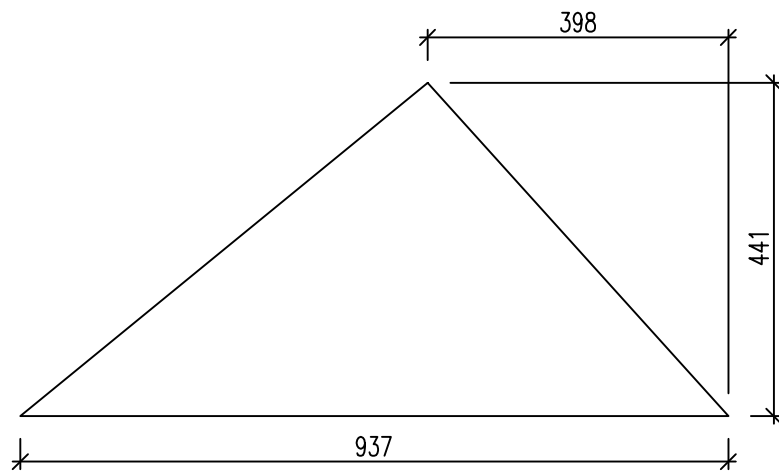
1x **55** PL 10x365.56x1694.07  
A242 - 1:10



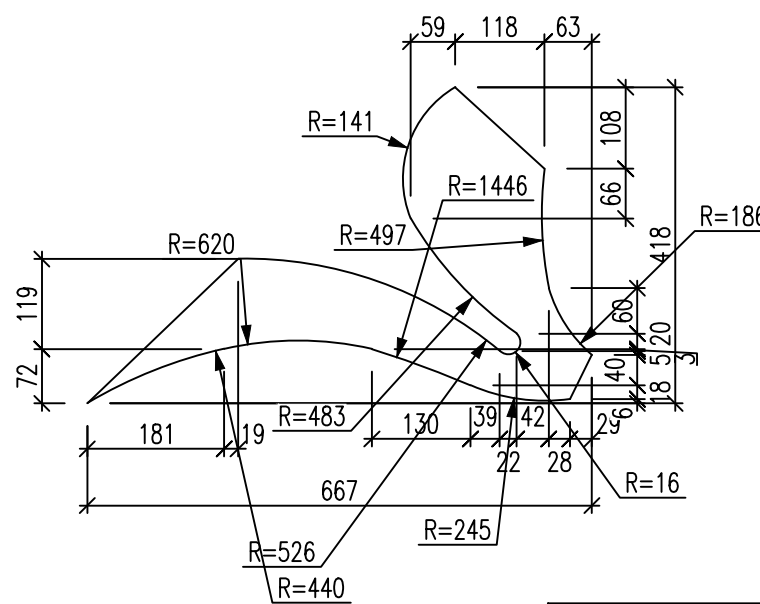
1x **64** PL 10x459.83x1263.15  
A242 - 1:10



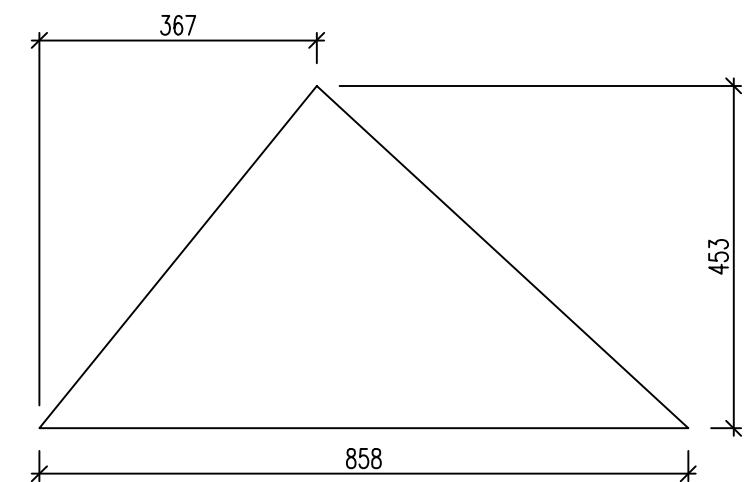
1x **60** PL 10x440.87x936.7  
A242 - 1:10



1x **58** PL 10x418.24x667.5  
A242 - 1:10



1x **62** PL 10x452.86x858.43  
A242 - 1:10

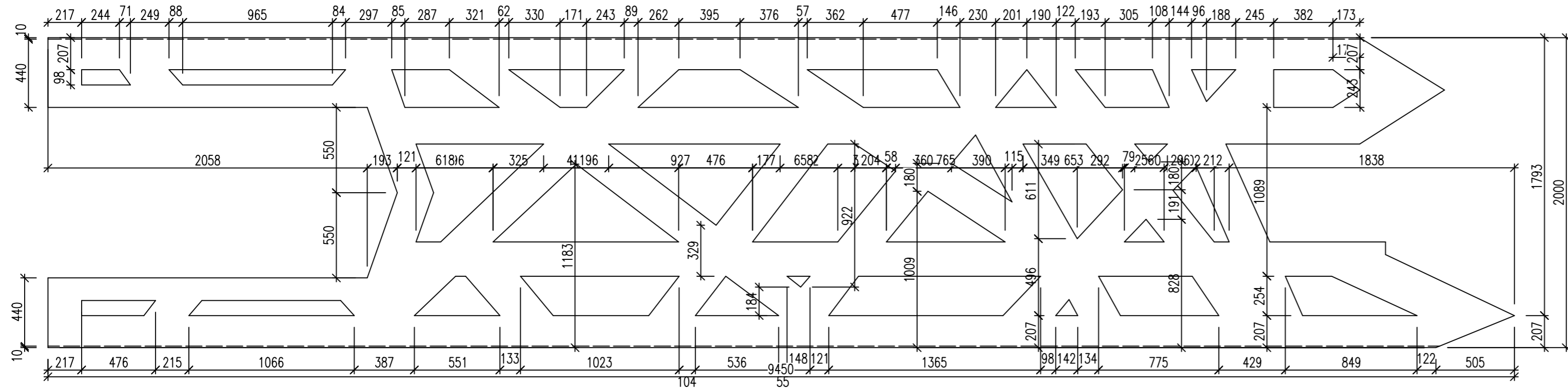


Mark	Quantity	in Assembly
55	1	105
58	1	105
60	1	105
62	1	105
64	1	105

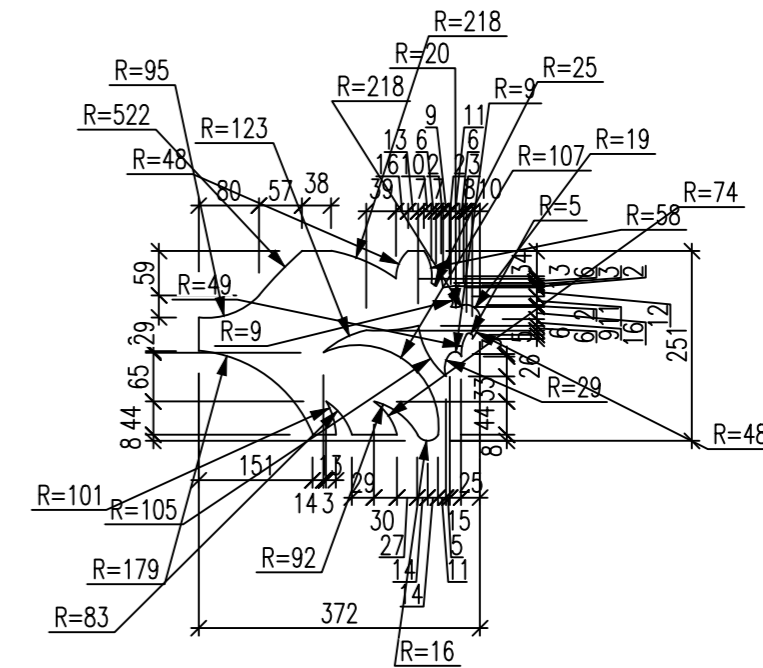
0	2025	Statybos darbas			
LAIDA	IŠLEIDIMO DATA	LAIDOS STATUSAS IR IŠLEIDIMO PRIEŽASTIS (JEI TAIKOMA)			
Atestato Nr.	UAB "TS Projects" Į/k: 300021780, Lietuvininkų g. 61, Šilutė Tel/fax.: (8-441) 54807. Mob.tel.: 8-614-41649, e-mail.: tsprojektai@gmail.com	OBJEKTAS: Kitos paskirties, kitų inžinerinių statinių grupės, paminklinio objekto ir aikštelės, Šilutės m., Tilžės g. 24, supaprastintas statybos projektas.			
		A 1722	PV Archit.	Osvaldas Jankauskas	Brėžinys: 55, 58, 60 M 1:10
		41102	SK PDV	Lina Jusaitienė	
38763	INŽ.	Andrius Ananka			
LT	Užsakovas: Šilutės rajono savivaldybė		Brėžinio žymuo: 2574 - S - SPP - SK - BR - 24	Lapas 1	
				Lapų 1	



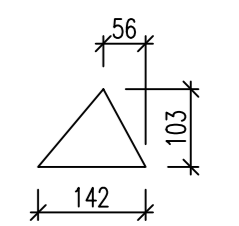
1x **21** PL 10x2000x9450  
A242 - 1:25



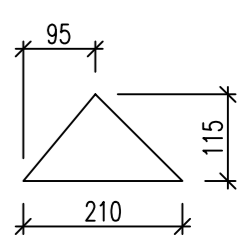
1x **35** PL 10x250.98x371.98  
A242 - 1:10



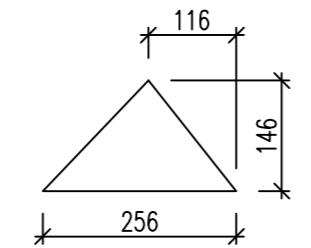
1x **2** PL 10x102.97x141.96  
A242 - 1:10



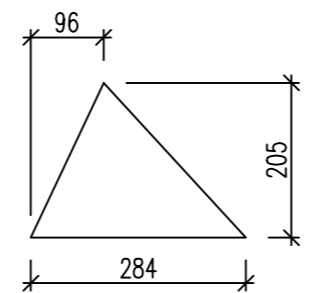
1x **3** PL 10x114.59x210.45  
A242 - 1:10



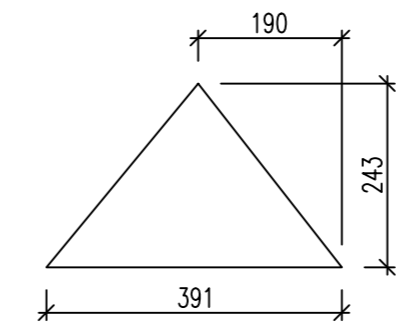
1x **9** PL 10x146.12x255.96  
A242 - 1:10



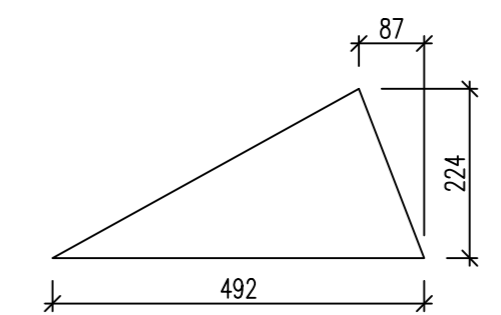
1x **23** PL 10x204.83x284.48  
A242 - 1:10



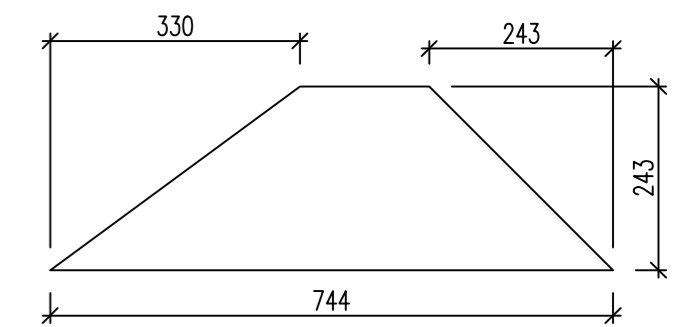
1x **33** PL 10x243.12x390.8  
A242 - 1:10



1x **24** PL 10x223.83x491.6  
A242 - 1:10



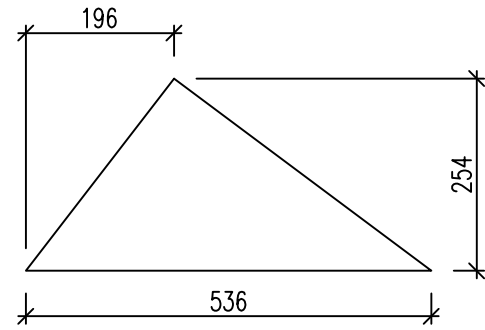
1x **34** PL 10x243.12x744.45  
A242 - 1:10



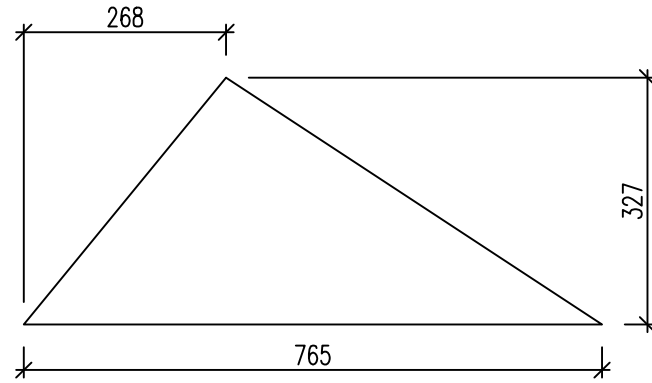
Mark	Quantity	in Assembly
2	1	106
3	1	106
9	1	106
21	1	106
23	1	106
24	1	106
33	1	106
34	1	106
35	1	106

0	2025	Statybos darbas		
LAIDA	IŠLEIDIMO DATA	LAIDOS STATUSAS IR IŠLEIDIMO PRIEŽASTIS (JEI TAIKOMA)		
Atestato Nr.	<b>TS</b> UAB "TS Projects" [ / k: 300021780, Lietuvinių g. 61, Šilutė Tel/fax.: (8-441) 54807. Mob. tel.: 8-614-41649, e-mail: tsprojekta@gmail.com	OBJEKTAS: Kitos paskirties, kitų inžinerinių statinių grupės, paminklinio objekto ir aikštelės, Šilutės m., Tilžės g. 24, supaprastintas statybos projektas.		
A 1722	PV Archit. Osvaldas Jankauskas	Brėžinys:		Laida
41102	SK PDV Lina Jusaitienė	2, 3, 9, 21, 23, 24, 33, 34, 35 M 1:10		0
38763	INŽ. Andrius Ananka			
LT	Užsakovas: Šilutės rajono savivaldybė	Brėžinio žymuo: 2574 - S - SPP - SK - BR - 26	Lapas	Lapų
			1	1

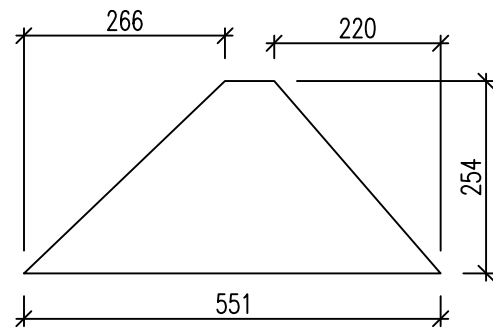
1x **36** PL 10x254.27x536.3  
A242 - 1:10



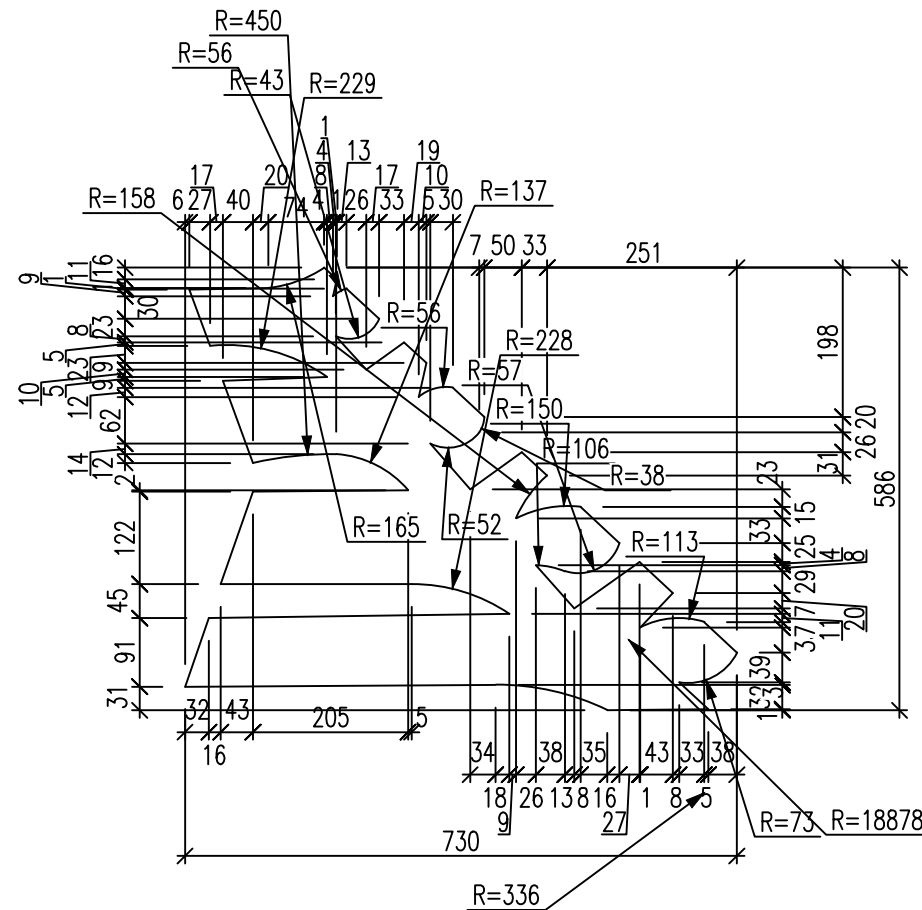
1x **52** PL 10x326.62x764.98  
A242 - 1:10



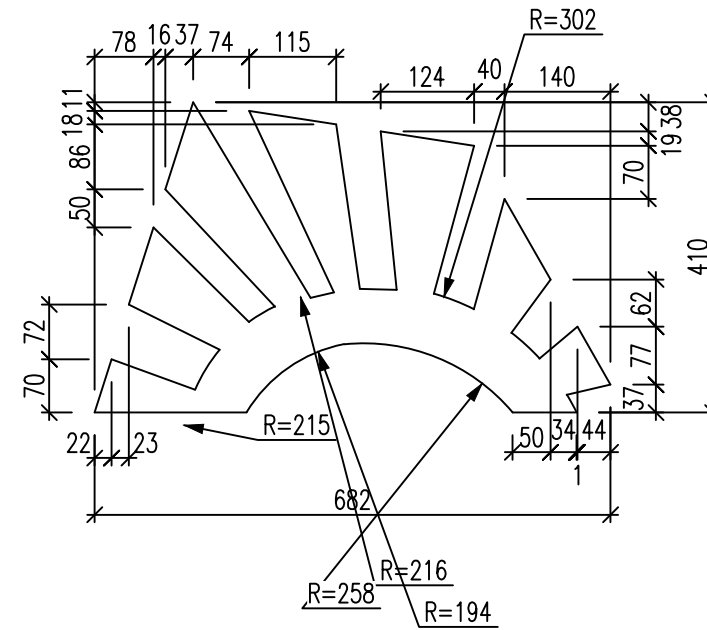
1x **37** PL 10x254.27x551.27  
A242 - 1:10



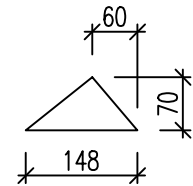
1x **79** PL 10x585.54x729.9  
A242 - 1:10



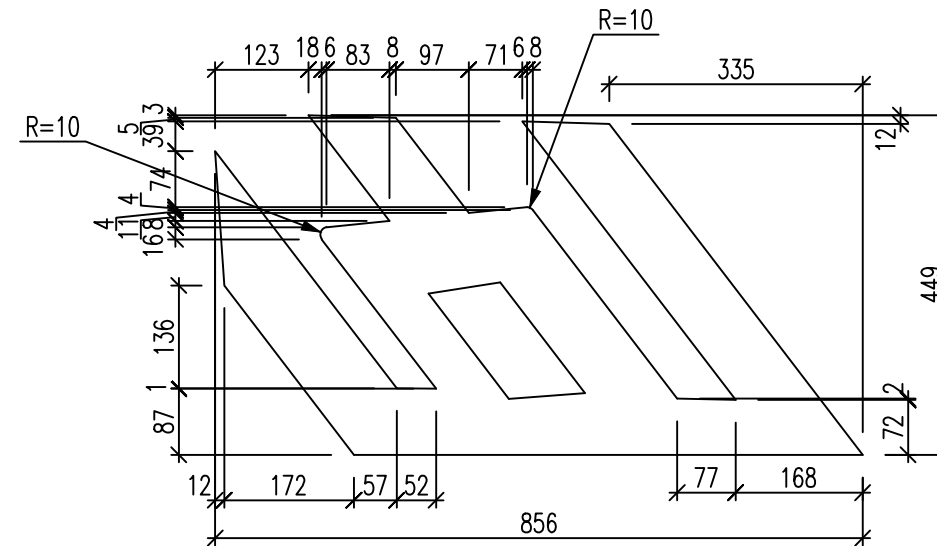
1x **57** PL 10x410.3x682.41  
A242 - 1:10



1x **82** PL 10x70.03x147.68  
A242 - 1:10



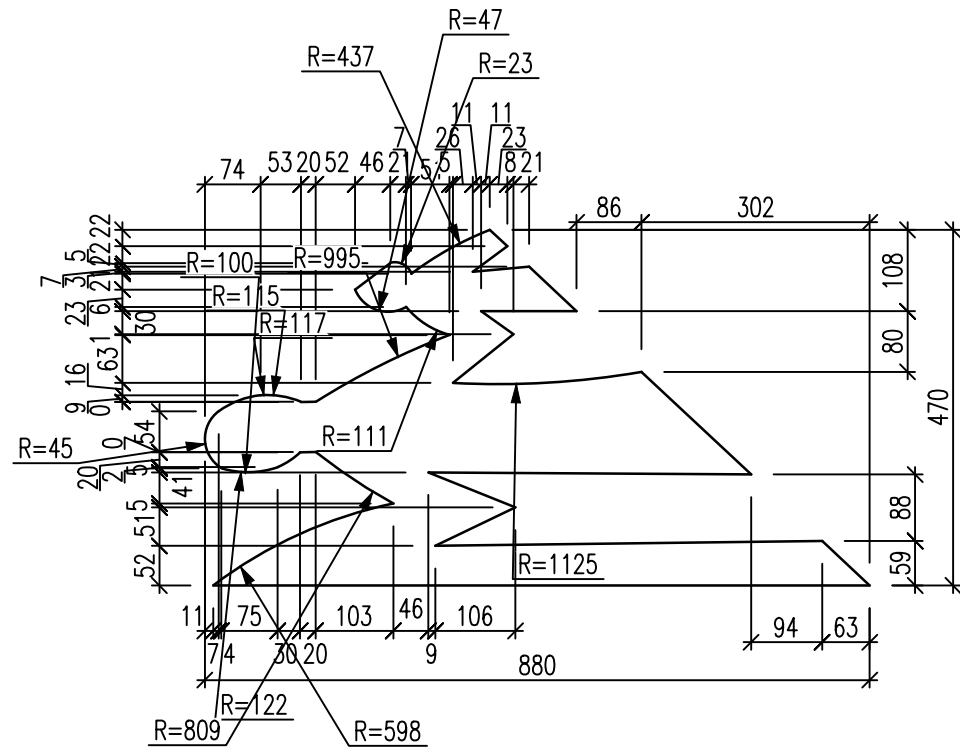
1x **61** PL 10x449.27x856.49  
A242 - 1:10



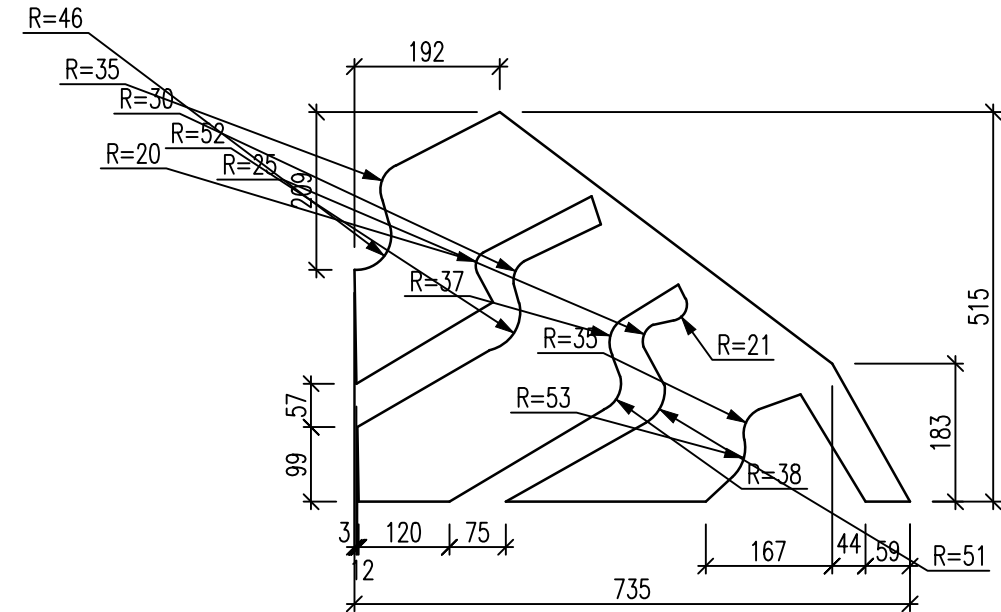
Mark	Quantity	in Assembly
36	1	106
37	1	106
52	1	106
57	1	106
61	1	106
79	1	106
82	1	106

0	2025	Statybos darbas				
LAIDA	IŠLEIDIMO DATA	LAIDOS STATUSAS IR IŠLEIDIMO PRIEŽASTIS (JEI TAIKOMA)				
Atestato Nr.	UAB "TS Projects" Į/k: 300021780, Lietuvininkų g. 61, Šilutė Tel/fax.: (8-441) 54807. Mob.tel.: 8-614-41649, e-mail.: tsprojektai@gmail.com	OBJEKTAS: Kitos paskirties, kitų inžinerinių statinių grupės, paminklinio objekto ir aikštelės, Šilutės m., Tilžės g. 24, supaprastintas statybos projektas.				
		A 1722	PV Archit.	Osvaldas Jankauskas	Brėžinys: 36, 37, 52, 57, 61, 79, 82 M 1:10	Laida 0
		41102	SK PDV	Lina Jusaitienė		
38763	INŽ.	Andrius Ananka				
LT	Užsakovas: Šilutės rajono savivaldybė		Brėžinio žymuo: 2574 - S - SPP - SK - BR - 27		Lapas 1	
					Lapų 1	


1x **66** PL 10x470.45x879.58  
A242 - 1:10



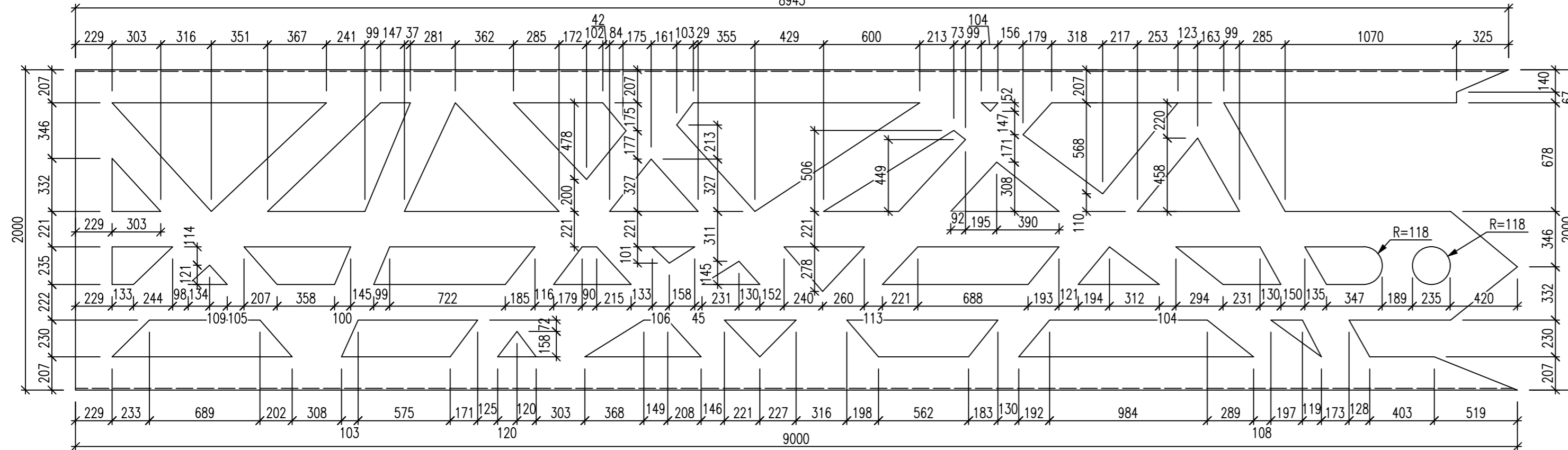
1x **68** PL 10x515.45x735.1  
A242 - 1:10



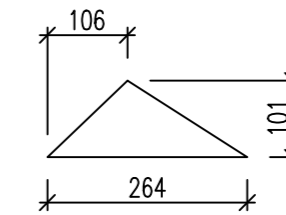
Mark	Quantity	in Assembly
66	1	106
68	1	106

0	2025	Statybos darbas		
LAIDA	IŠLEIDIMO DATA	LAIDOS STATUSAS IR IŠLEIDIMO PRIEŽASTIS (JEI TAIKOMA)		
Atestato Nr.	 UAB "TS Projects" Į/k: 300021780, Lietuvininkų g. 61, Šilutė Tel/fax.: (8-441) 54807. Mob.tel.: 8-614-41649, e-mail.: tsprojektai@gmail.com	OBJEKTAS: Kitos paskirties, kitų inžinerinių statinių grupės, paminklinio objekto ir aikštelės, Šilutės m., Tilžės g. 24, supaprastintas statybos projektas.		
A 1722	PV Archit.	Osvaldas Jankauskas	Brėžinys:  66, 68 M 1:10	Laida 0
41102	SK PDV	Lina Jusaitienė		
38763	INŽ.	Andrius Ananka		
LT	Užsakovas: Šilutės rajono savivaldybė	Brėžinio žymuo: 2574 - S - SPP - SK - BR - 28		Lapas 1
				Lapų 1

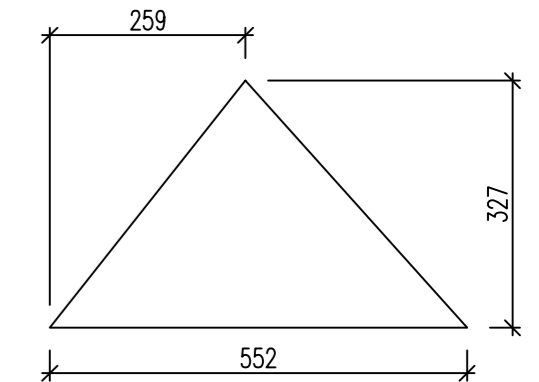
1x **19** PL 10x2000x9000  
A242 - 1:25



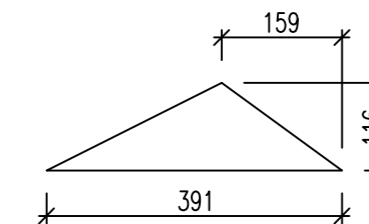
1x **1** PL 10x101.21x264.3  
A242 - 1:10



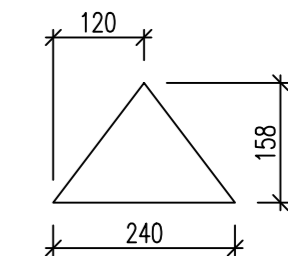
1x **53** PL 10x326.77x551.91  
A242 - 1:10



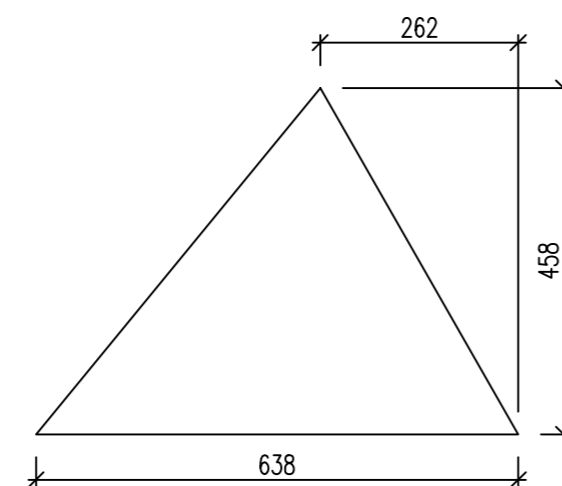
1x **5** PL 10x115.9x390.67  
A242 - 1:10



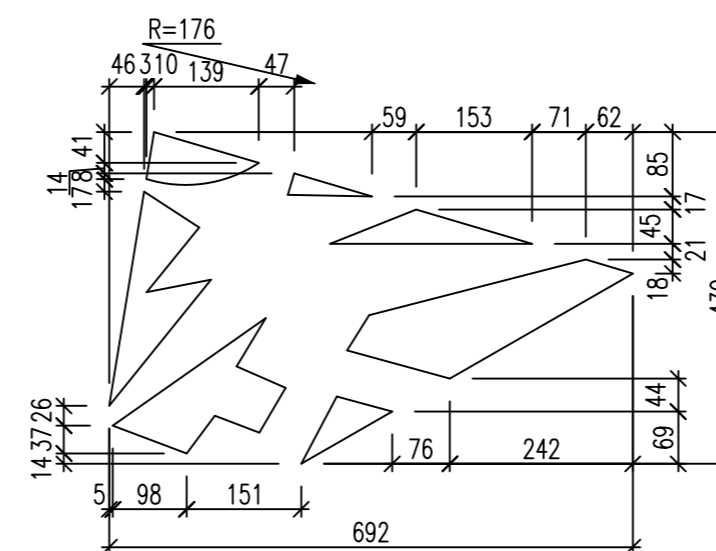
1x **11** PL 10x158.39x240.4  
A242 - 1:10



1x **63** PL 10x458x637.63  
A242 - 1:10



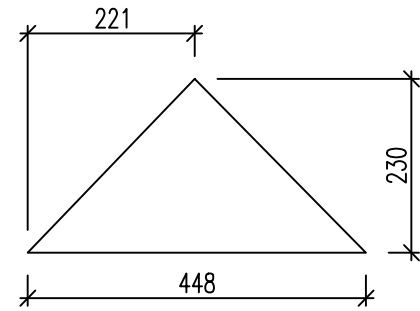
1x **59** PL 10x438.89x692.38  
A242 - 1:10



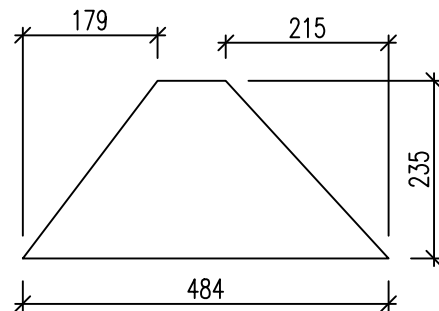
Mark	Quantity	in Assembly
1	1	104
5	1	104
11	1	104
19	1	104
53	1	104
59	1	104
63	1	104

0	2025	Statybos darbam		
LAIDA	IŠLEIDIMO DATA	LAIDOS STATUSAS IR IŠLEIDIMO PRIEŽASTIS (JEI TAIKOMA)		
Atestato Nr.	<b>TS</b> UAB "TS Projects" I / k: 300021780, Lietuvininkų g. 61, Šilutė Tel/fax.: (8-441) 54807. Mob. tel.: 8-614-41649, e-mail: tsprojektai@gmail.com	OBJKTAS: Kitos paskirties, kitų inžinerinių statinių grupės, paminklinio objekto ir aikštelės, Šilutės m., Tilžės g. 24, supaprastintas statybos projektas.		
A 1722	PV Archit. Osvaldas Jankauskas	Brėžinys:		Laida
41102	SK PDV Lina Jusaitienė	1, 5, 11, 19, 53, 59, 63 M 1:10		0
38763	INŽ. Andrius Ananka	Brėžinio žymuo:		Lapas
LT	Užsakovas: Šilutės rajono savivaldybė	2574 - S - SPP - SK - BR - 29		Lapų
		1	1	

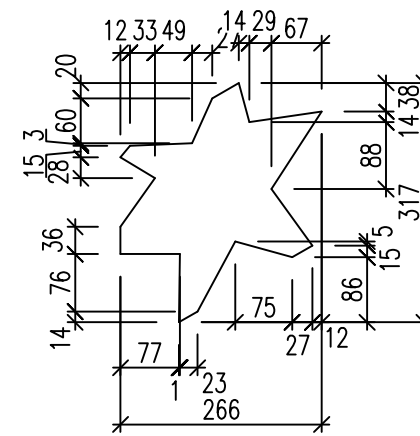
1x **28** PL 10x229.91x447.6  
A242 - 1:10



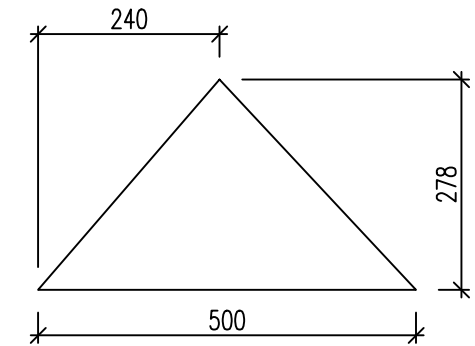
1x **30** PL 10x235x483.92  
A242 - 1:10



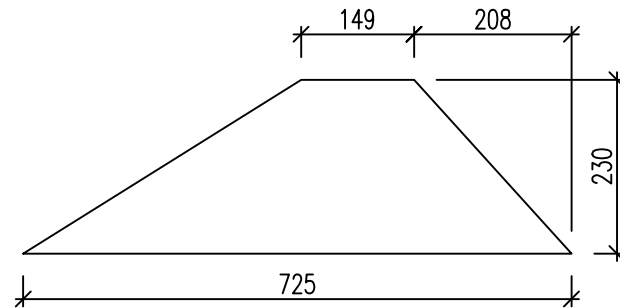
1x **38** PL 10x266.11x316.59  
A242 - 1:10



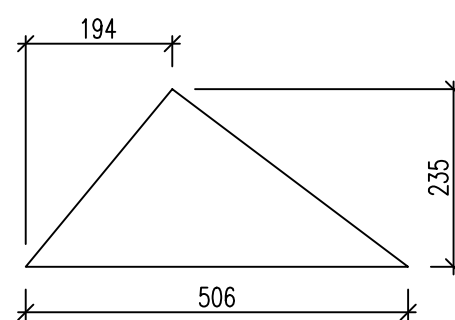
1x **45** PL 10x278.23x499.89  
A242 - 1:10



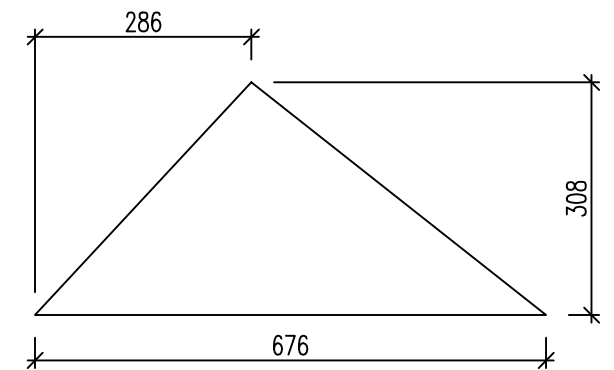
1x **29** PL 10x229.91x725.34  
A242 - 1:10




1x **31** PL 10x235x505.94  
A242 - 1:10



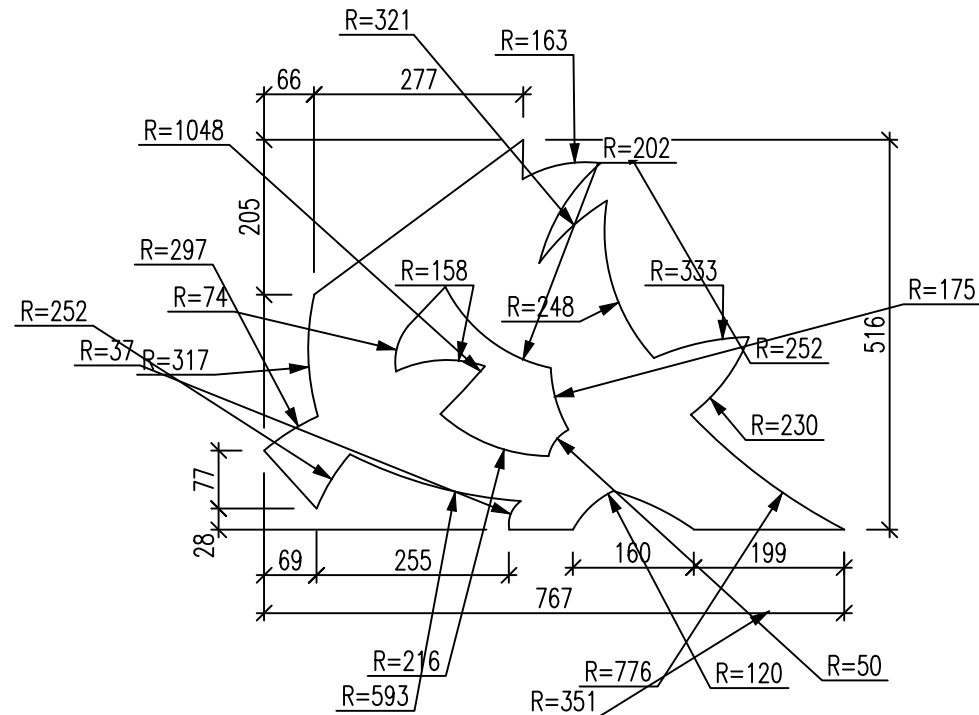
1x **49** PL 10x307.74x676.13  
A242 - 1:10



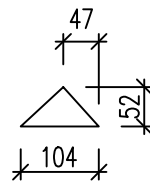
Mark	Quantity	in Assembly
28	1	104
29	1	104
30	1	104
31	1	104
38	1	104
45	1	104
49	1	104

0	2025	Statybos darbams		
LAIDA	IŠLEIDIMO DATA	LAIDOS STATUSAS IR IŠLEIDIMO PRIEŽASTIS (JEI TAIKOMA)		
Atestato Nr.	 UAB "TS Projects" Į/k: 300021780, Lietuvininkų g. 61, Šilutė Tel/fax.: (8-441) 54807. Mob.tel.: 8-614-41649, e-mail.: tsprojektai@gmail.com	OBJEKTAS: Kitos paskirties, kitų inžinerinių statinių grupės, paminklinio objekto ir aikštelės, Šilutės m., Tilžės g. 24, supaprastintas statybos projektas.		
A 1722	PV Archit.	Osvaldas Jankauskas	Brėžinys: 28, 29, 30, 31, 38, 45, 49 M 1:10	Laida
41102	SK PDV	Lina Jusaitienė		0
38763	INŽ.	Andrius Ananka		
LT	Užsakovas: Šilutės rajono savivaldybė	Brėžinio žymuo: 2574 - S - SPP - SK - BR - 30		Lapas 1
				Lapų 1

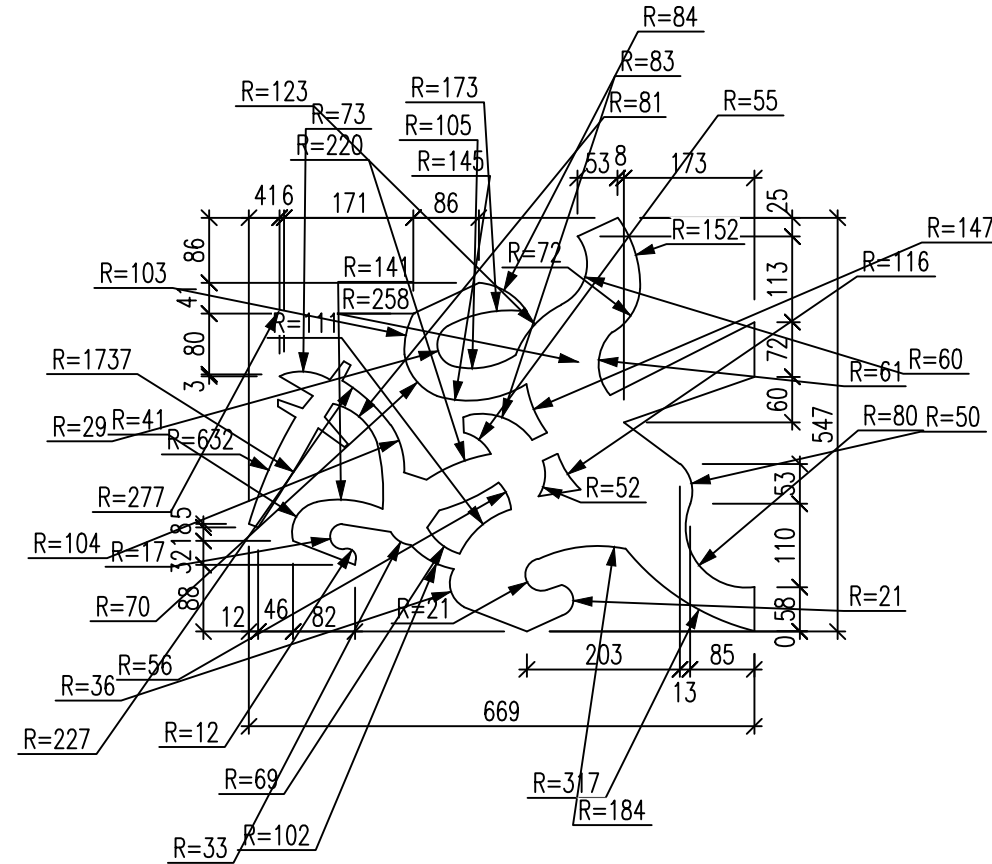
1x **69** PL 10x515.73x767.31  
 A242 - 1:10




1x **71** PL 10x52.39x103.62  
 A242 - 1:10



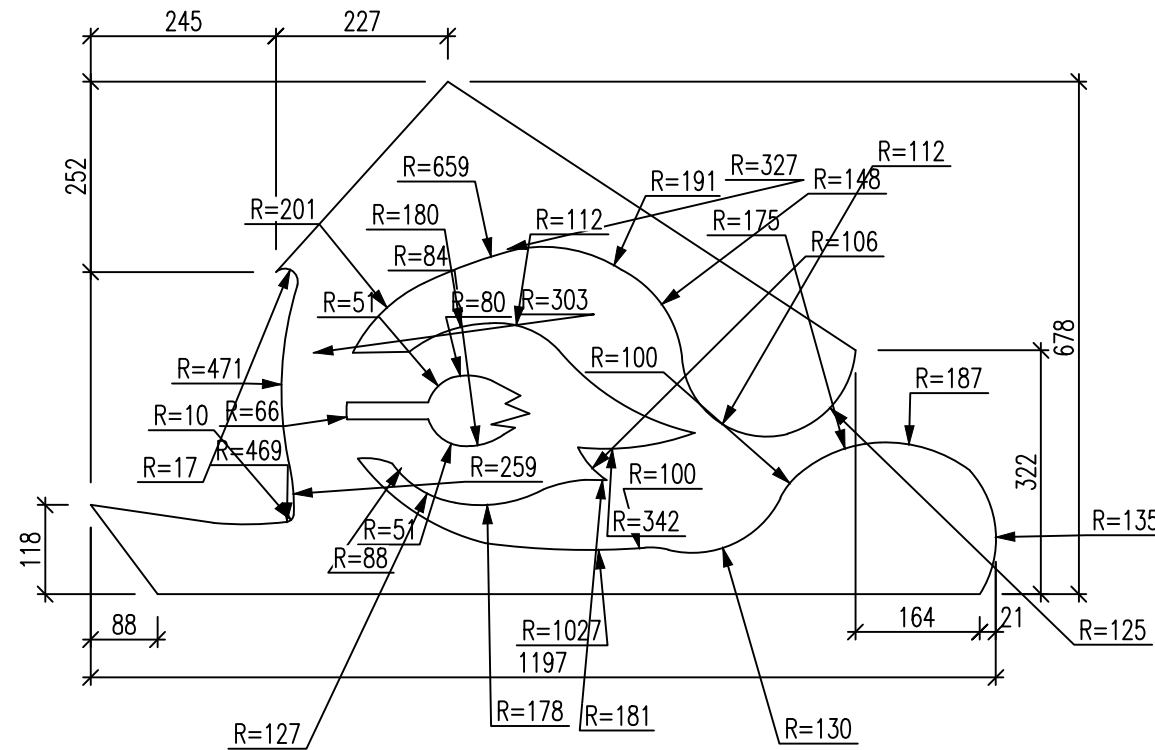
1x **73** PL 10x547.36x668.66  
 A242 - 1:10



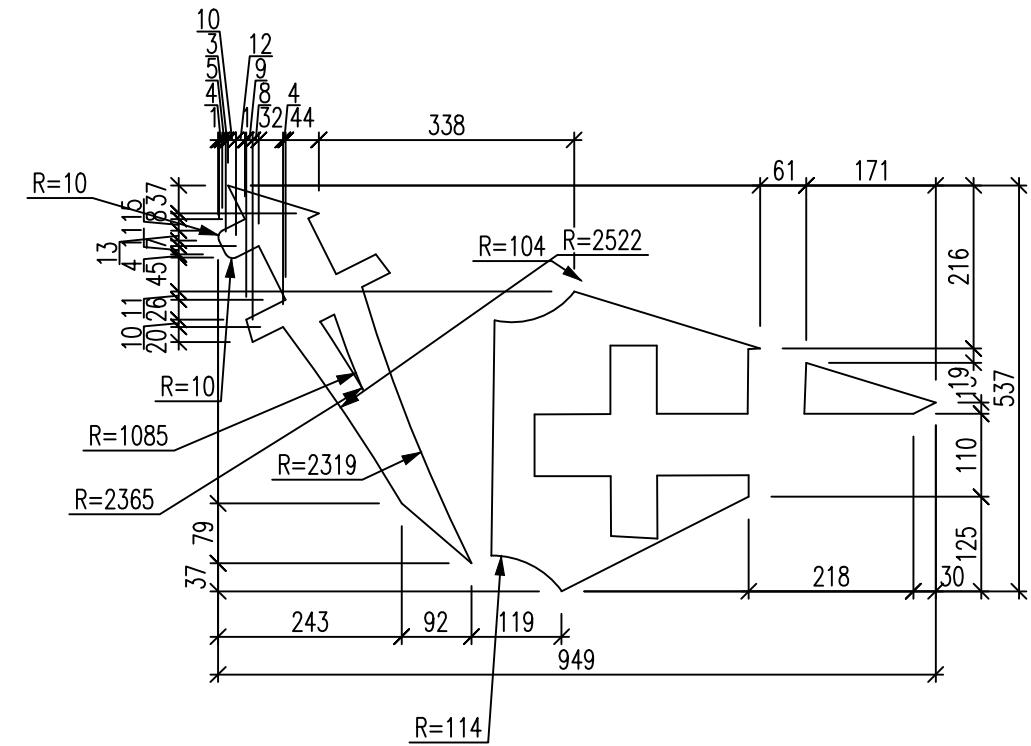
Mark	Quantity	in Assembly
69	1	104
71	1	104
73	1	104

0	2025	Statybos darbas	
LAIDA	IŠLEIDIMO DATA	LAIIDOS STATUSAS IR IŠLEIDIMO PRIEŽASTIS (JEI TAIKOMA)	
Atestato Nr.	 UAB "TS Projects" Į/k: 300021780, Lietuviniukų g. 61, Šilutė Tel/fax.: (8-441) 54807. Mob.tel.: 8-614-41649, e-mail.: tsprojektoi@gmail.com	OBJEKTAS: Kitos paskirties, kitų inžinerinių statinių grupės, paminklinio objekto ir aikštelės, Šilutės m., Tilžės g. 24, supaprastintas statybos projektas.	
A 1722	PV Archit.	Osvaldas Jankauskas	
41102	SK PDV	Lina Jusaitienė	
38763	INŽ.	Andrius Ananka	
LT	Užsakovas:	Šilutės rajono savivaldybė	
	Brėžinio žymuo:	2574 - S - SPP - SK - BR - 31	
		Brėžinys:	Laida
		69, 71, 73, M 1:10	0
		Lapas	Lapų
		1	1


1x **81** PL 10x678.01x1197.47  
A242 - 1:10



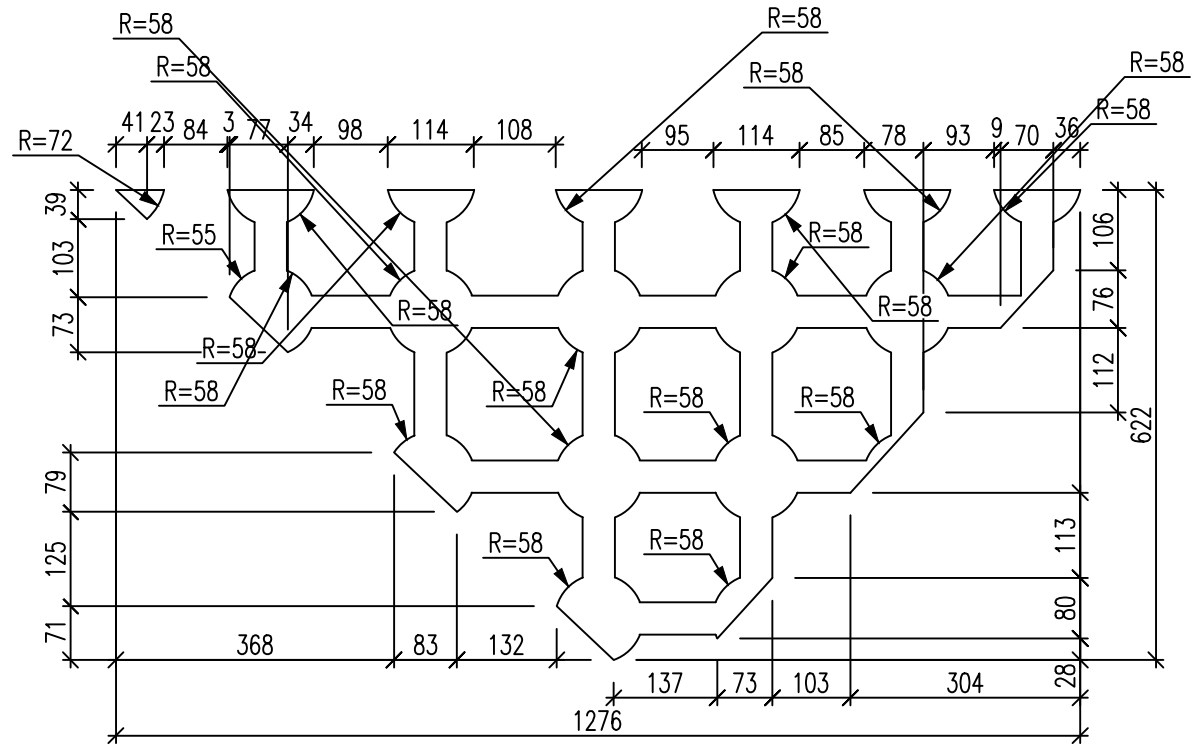
1x **84** PL 5x536.81x948.85  
A242 - 1:10




Mark	Quantity	in Assembly
81	1	104
84	1	104

0	2025	Statybos darbams		
LAI DA	IŠLEIDIMO DATA	LAIDOS STATUSAS IR IŠLEIDIMO PRIEŽASTIS (JEI TAIKOMA)		
Atestato Nr.	 UAB "TS Projects" Į/k: 300021780, Lietuvininkų g. 61, Šilutė Tel/fax.: (8-441) 54807. Mob.tel.: 8-614-41649, e-mail.: tsprojektai@gmail.com	OBJEKTAS: Kitos paskirties, kitų inžinerinių statinių grupės, paminklinio objekto ir aikštelės, Šilutės m., Tilžės g. 24, supaprastintas statybos projektas.		
		A 1722	PV Archit.	Osvaldas Jankauskas
41102	SK PDV	Lina Jusaitienė	Laida 0	
38763	INŽ.	Andrius Ananka		
LT	Užsakovas: Šilutės rajono savivaldybė		Brėžinio žymuo: 2574 - S - SPP - SK - BR - 32	Lapas 1
				Lapų 1

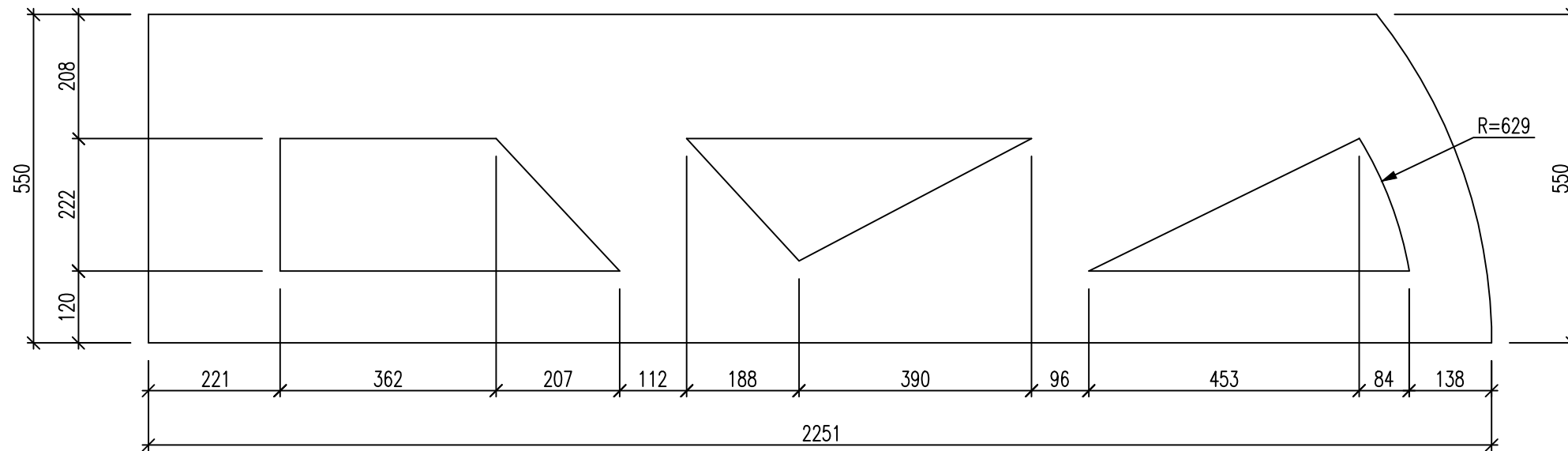
1x **85** PL 5x621.71x1275.75  
A242 - 1:10



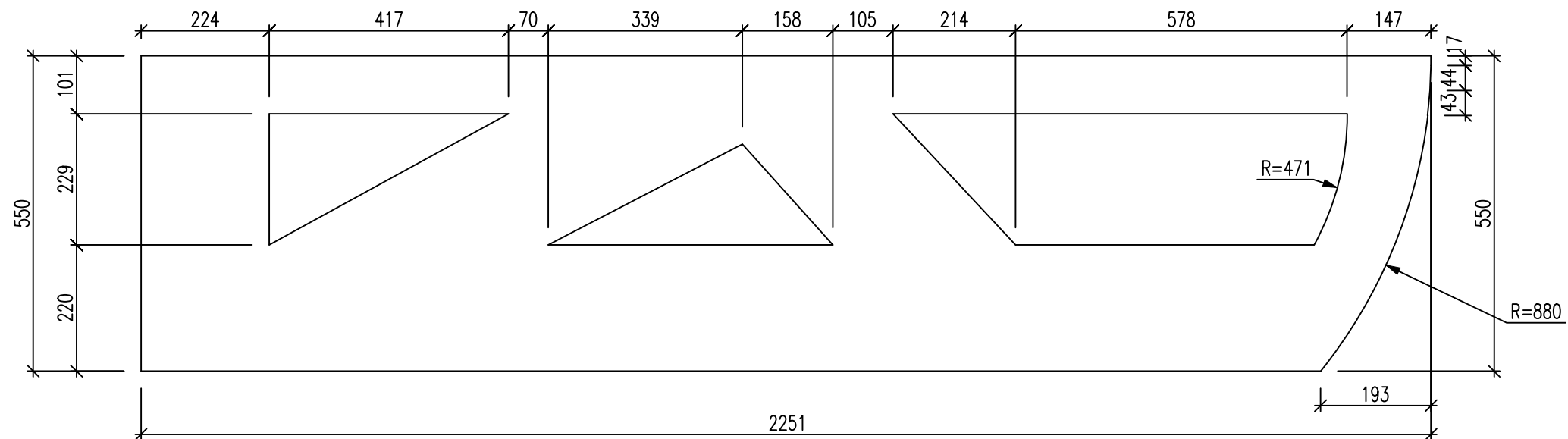
Mark	Quantity	in Assembly
85	1	104

0	2025	Statybos darbams		
LAIDA	IŠLEIDIMO DATA	LAIDOS STATUSAS IR IŠLEIDIMO PRIEŽASTIS (JEI TAIKOMA)		
Atestato Nr.	 UAB "TS Projects" Į/k: 300021780, Lietuvinių g. 61, Šilutė Tel/fax.: (8-441) 54807. Mob.tel.: 8-614-41649, e-mail.: tsprojektai@gmail.com	OBJEKTAS: Kitos paskirties, kitų inžinerinių statinių grupės, paminklinio objekto ir aikštelės, Šilutės m., Tilžės g. 24, supaprastintas statybos projektas.		
A 1722	PV Archit.	Osvaldas Jankauskas	Brėžinys:  85 M 1:10	Laida 0
41102	SK PDV	Lina Jusaitienė		
38763	INŽ.	Andrius Ananka		
LT	Užsakovas: Šilutės rajono savivaldybė	Brėžinio žymuo: 2574 - S - SPP - SK - BR - 33		Lapas 1 Lapų 1


1x **74** PL 10x550x2250.71  
A242 - 1:10



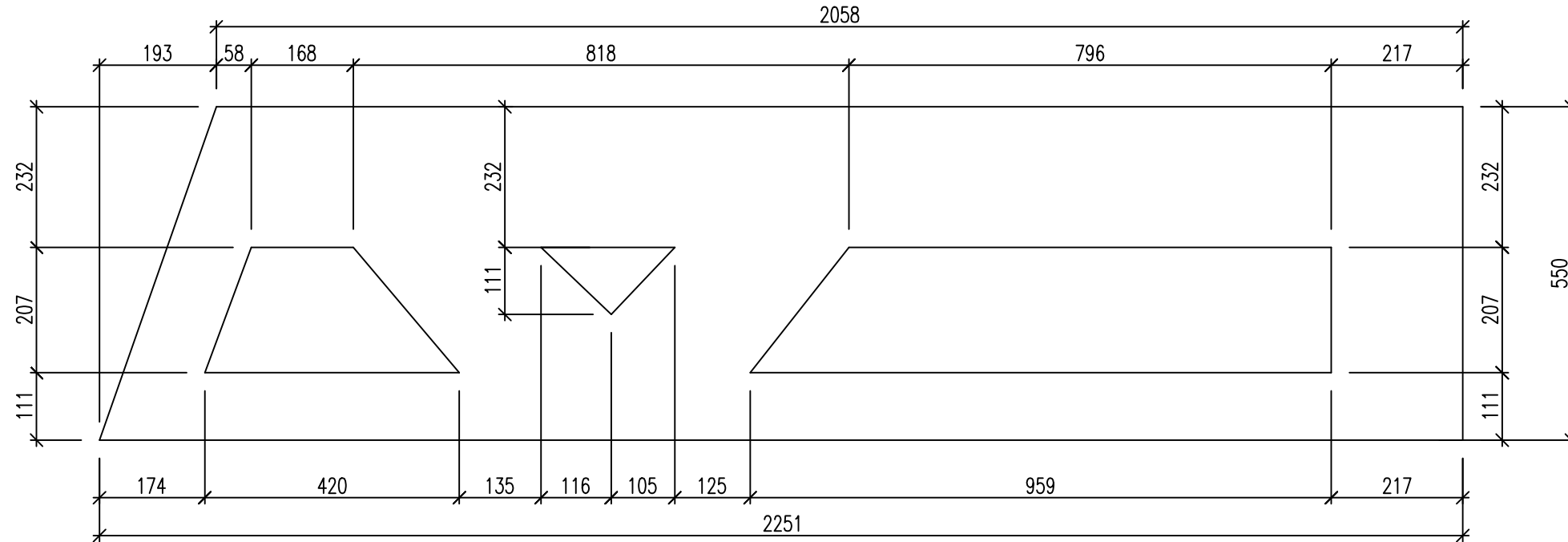
1x **75** PL 10x550x2250.8  
A242 - 1:10



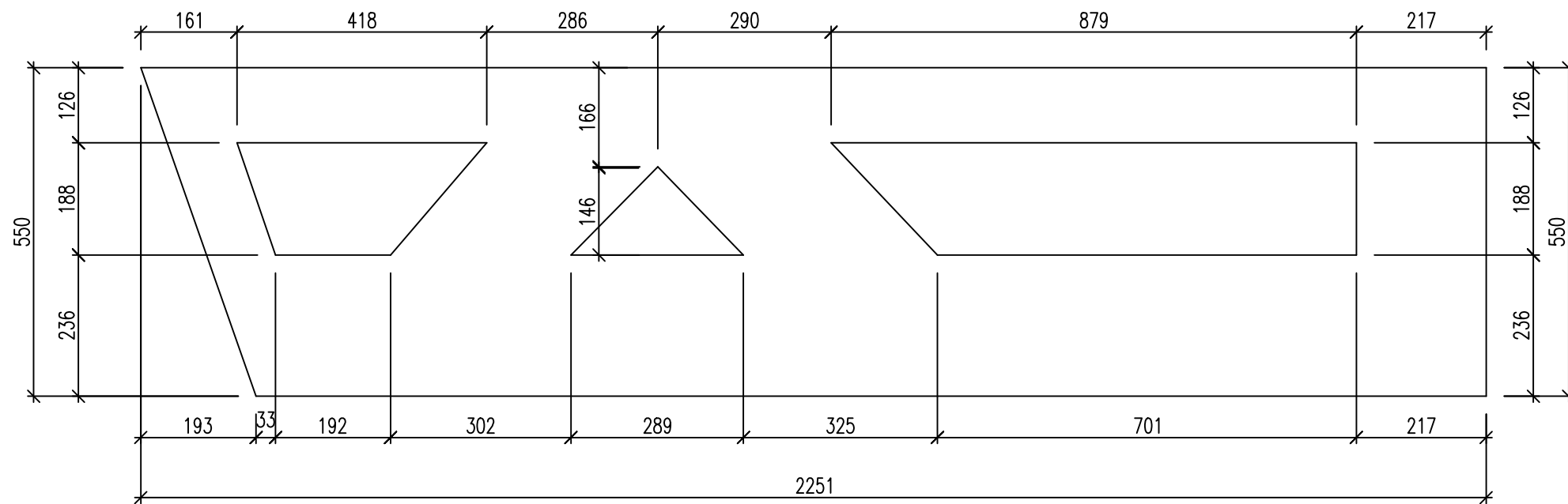
Mark	Quantity	in Assembly
74	1	159
75	1	160

0	2025	Statybos darbams		
LAIDA	IŠLEIDIMO DATA	LAIDOS STATUSAS IR IŠLEIDIMO PRIEŽASTIS (JEI TAIKOMA)		
Atestato Nr.	 UAB "TS Projects" Į/k: 300021780, Lietuvininkų g. 61, Šilutė Tel/fax.: (8-441) 54807. Mob.tel.: 8-614-41649, e-mail.: tsprojektai@gmail.com	OBJEKTAS: Kitos paskirties, kitų inžinerinių statinių grupės, paminklinio objekto ir aikštelės, Šilutės m., Tilžės g. 24, supaprastintas statybos projektas.		
A 1722	PV Archit.	Osvaldas Jankauskas	Brėžinys:  74, 75 M 1:10	Laida 0
41102	SK PDV	Lina Jusaitienė		
38763	INŽ.	Andrius Ananka		
LT	Užsakovas: Šilutės rajono savivaldybė	Brėžinio žymuo: 2574 - S - SPP - SK - BR - 34		Lapas 1
				Lapų 1


1x **76** PL 10x550x2250.96  
A242 - 1:10



1x **77** PL 10x550x2250.96  
A242 - 1:10



Mark	Quantity	in Assembly
76	1	161
77	1	162

0	2025	Statybos darbams		
LAIDA	IŠLEIDIMO DATA	LAIDOS STATUSAS IR IŠLEIDIMO PRIEŽASTIS (JEI TAIKOMA)		
Atestato Nr.	 UAB "TS Projects" I / k: 300021780, Lietuvinių g. 61, Šilutė Tel/fax.: (8-441) 54807. Mob.tel.: 8-614-41649, e-mail.: tsprojektai@gmail.com	OBJEKTAS: Kitos paskirties, kitų inžinerinių statinių grupės, paminklinio objekto ir aikštelės, Šilutės m., Tilžės g. 24, supaprastintas statybos projektas.		
A 1722	PV Archit.	Osvaldas Jankauskas	Brėžinys:  76, 77 M 1:10	Laida 0
41102	SK PDV	Lina Jusaitienė		
38763	INŽ.	Andrius Ananka		
LT	Užsakovas: Šilutės rajono savivaldybė	Brėžinio žymuo: 2574 - S - SPP - SK - BR - 35		Lapas 1
				Lapų 1

Quantity	Mark	Description	Length (mm)	Coating Grade	Part weight (kg)	Total weight (kg)	Part surface (m <sup>2</sup> )	Total surface (m <sup>2</sup> )
<b>4</b>	<b>80</b>	<b>PL 20x70x130</b>	<b>130</b>					
1	1000	PL 20x70x130	130	A242	1,4	5,7	0,03	0,1
<b>TOTAL</b>						<b>5,7</b>		<b>0,1</b>
<b>4</b>	<b>86</b>	<b>PL 20x300x300</b>	<b>300</b>					
1	127	PL 20x300x300	300	A242	14,1	56,5	0,2	0,82
<b>TOTAL</b>						<b>56,5</b>		<b>0,82</b>

Page 1 / 14

Quantity	Mark	Description	Length (mm)	Coating Grade	Part weight (kg)	Total weight (kg)	Part surface (m <sup>2</sup> )	Total surface (m <sup>2</sup> )
<b>1</b>	<b>104</b>	<b>PL 10x2000x9000</b>	<b>9 000</b>					
1	19	PL 10x2000x9000	9 000	A242	1 410,3	1 410,3	36,15	36,15
1	1	PL 10x101.21x264.3	264	A242	1	1	0,03	0,03
1	5	PL 10x115.9x390.67	391	A242	1,8	1,8	0,05	0,05
1	8	PL 10x145.26x361.11	361	A242	2,1	2,1	0,06	0,06
1	11	PL 10x158.39x240.4	240	A242	1,5	1,5	0,04	0,04
1	28	PL 10x229.91x447.6	448	A242	4	4	0,11	0,11
1	29	PL 10x229.91x725.34	725	A242	7,9	7,9	0,22	0,22
1	30	PL 10x235x483.92	484	A242	5,3	5,3	0,15	0,15
1	31	PL 10x235x505.94	506	A242	4,7	4,7	0,13	0,13
1	38	PL 10x266.11x316.59	317	A242	4,7	4,7	0,13	0,13
1	45	PL 10x278.23x499.89	500	A242	5,5	5,5	0,15	0,15
1	49	PL 10x307.74x676.13	676	A242	8,2	8,2	0,22	0,22
1	53	PL 10x326.77x551.91	552	A242	7,1	7,1	0,19	0,19
1	59	PL 10x438.89x692.38	692	A242	13,7	13,7	0,37	0,37
1	63	PL 10x458x637.63	638	A242	11,5	11,5	0,31	0,31
1	69	PL 10x515.73x767.31	767	A242	20,4	20,4	0,54	0,54
1	71	PL 10x52.39x103.62	104	A242	0,2	0,2	0,01	0,01
1	73	PL 10x547.36x668.66	669	A242	21	21	0,56	0,56
1	81	PL 10x678.01x1197.47	1 197	A242	39,1	39,1	1,03	1,03
1	84	PL 5x536.81x948.85	949	A242	9,5	9,5	0,49	0,49
1	85	PL 5x621.71x1275.75	1 276	A242	17,5	17,5	0,91	0,91
<b>TOTAL</b>						<b>1 596,8</b>		<b>41,86</b>

Page 2 / 14

Quantity	Mark	Description	Length (mm)	Coating Grade	Part weight (kg)	Total weight (kg)	Part surface (m <sup>2</sup> )	Total surface (m <sup>2</sup> )
<b>1</b>	<b>105</b>	<b>PL 10x2000x9000</b>	<b>9 000</b>					
1	20	PL 10x2000x9000	9 000	A242	1 405,9	1 405,9	36,04	36,04
1	4	PL 10x115.01x188.55	189	A242	0,9	0,9	0,03	0,03
1	10	PL 10x152.51x734.9	735	A242	4,4	4,4	0,13	0,13
1	15	PL 10x180.57x716.98	717	A242	5,1	5,1	0,14	0,14
1	16	PL 10x181.44x440.53	441	A242	3,1	3,1	0,09	0,09
1	26	PL 10x227.51x603.49	603	A242	5,4	5,4	0,15	0,15
1	39	PL 10x270.06x589.76	590	A242	8,5	8,5	0,23	0,23
1	40	PL 10x270.22x408.81	409	A242	4,3	4,3	0,12	0,12
1	41	PL 10x270.22x607.64	608	A242	6,4	6,4	0,18	0,18
1	42	PL 10x270.22x614.39	614	A242	6,5	6,5	0,18	0,18
1	43	PL 10x270.22x663.39	663	A242	7	7	0,19	0,19
1	44	PL 10x270.22x838.63	839	A242	8,9	8,9	0,25	0,25
1	46	PL 10x287.51x788.46	788	A242	8,9	8,9	0,24	0,24
1	47	PL 10x296.89x818.15	818	A242	13,1	13,1	0,35	0,35
1	48	PL 10x303.91x1246.98	1 247	A242	14,9	14,9	0,41	0,41
1	50	PL 10x311.58x1048.06	1 048	A242	12,8	12,8	0,35	0,35
1	51	PL 10x320.15x601.8	602	A242	7,6	7,6	0,21	0,21
1	55	PL 10x365.56x1694.07	1 694	A242	26,1	26,1	0,7	0,7
1	58	PL 10x418.24x667.5	668	A242	12,5	12,5	0,34	0,34
1	60	PL 10x440.87x936.7	937	A242	16,2	16,2	0,44	0,44
1	62	PL 10x452.86x858.43	858	A242	15,3	15,3	0,41	0,41
1	64	PL 10x459.83x1263.15	1 263	A242	32,3	32,3	0,85	0,85
1	65	PL 10x468.49x1149.31	1 149	A242	29,5	29,5	0,78	0,78
1	70	PL 10x519.14x915.74	916	A242	27,9	27,9	0,74	0,74
1	83	PL 10x768.1x897.48	897	A242	31,3	31,3	0,82	0,82
<b>TOTAL</b>						<b>1 714,8</b>		<b>44,36</b>

Page 3 / 14



Quantity	Mark	Description	Length (mm)	Coating Grade	Part weight (kg)	Total weight (kg)	Part surface (m <sup>2</sup> )	Total surface (m <sup>2</sup> )
<b>1</b>	<b>183</b>	<b>RHS100x5</b>	<b>8 715</b>					
1	94	RHS100x5	8 710	A242	128	128	3,37	3,37
1	175	PL 5x100x100	100	A242	0,4	0,4	0,02	0,02
<b>TOTAL</b>						<b>128,4</b>		<b>3,39</b>
<b>1</b>	<b>184</b>	<b>RHS100x5</b>	<b>8 615</b>					
1	95	RHS100x5	8 610	A242	126,6	126,6	3,33	3,33
1	175	PL 5x100x100	100	A242	0,4	0,4	0,02	0,02
<b>TOTAL</b>						<b>127</b>		<b>3,35</b>
<b>1</b>	<b>185</b>	<b>RHS100x5</b>	<b>8 515</b>					
1	97	RHS100x5	8 510	A242	125,1	125,1	3,29	3,29
1	175	PL 5x100x100	100	A242	0,4	0,4	0,02	0,02
<b>TOTAL</b>						<b>125,5</b>		<b>3,32</b>
<b>1</b>	<b>186</b>	<b>RHS100x5</b>	<b>8 565</b>					
1	96	RHS100x5	8 560	A242	125,8	125,8	3,31	3,31
1	175	PL 5x100x100	100	A242	0,4	0,4	0,02	0,02
<b>TOTAL</b>						<b>126,2</b>		<b>3,33</b>
<b>1</b>	<b>187</b>	<b>RHS50x5</b>	<b>1 134</b>					
1	139	RHS50x5	1 256	A242	8	8	0,23	0,23
<b>TOTAL</b>						<b>8</b>		<b>0,23</b>
<b>1</b>	<b>188</b>	<b>RHS50x5</b>	<b>1 674</b>					
1	123	RHS50x5	1 674	A242	11,5	11,5	0,31	0,31
<b>TOTAL</b>						<b>11,5</b>		<b>0,31</b>
<b>1</b>	<b>189</b>	<b>RHS50x5</b>	<b>917</b>					
1	151	RHS50x5	917	A242	6,3	6,3	0,17	0,17
<b>TOTAL</b>						<b>6,3</b>		<b>0,17</b>

Page 7 / 14

Quantity	Mark	Description	Length (mm)	Coating Grade	Part weight (kg)	Total weight (kg)	Part surface (m <sup>2</sup> )	Total surface (m <sup>2</sup> )
<b>1</b>	<b>190</b>	<b>RHS50x5</b>	<b>2 320</b>					
1	110	RHS50x5	2 320	A242	15,9	15,9	0,43	0,43
<b>TOTAL</b>						<b>15,9</b>		<b>0,43</b>
<b>1</b>	<b>191</b>	<b>RHS50x5</b>	<b>2 634</b>					
1	108	RHS50x5	2 634	A242	18	18	0,49	0,49
<b>TOTAL</b>						<b>18</b>		<b>0,49</b>
<b>1</b>	<b>192</b>	<b>RHS50x5</b>	<b>1 412</b>					
1	134	RHS50x5	1 412	A242	9,7	9,7	0,26	0,26
<b>TOTAL</b>						<b>9,7</b>		<b>0,26</b>
<b>1</b>	<b>193</b>	<b>RHS50x5</b>	<b>1 204</b>					
1	142	RHS50x5	1 204	A242	8,2	8,2	0,23	0,23
<b>TOTAL</b>						<b>8,2</b>		<b>0,23</b>
<b>1</b>	<b>194</b>	<b>RHS50x5</b>	<b>1 493</b>					
1	132	RHS50x5	1 493	A242	10,2	10,2	0,28	0,28
<b>TOTAL</b>						<b>10,2</b>		<b>0,28</b>
<b>1</b>	<b>195</b>	<b>RHS50x5</b>	<b>405</b>					
1	171	RHS50x5	405	A242	2,8	2,8	0,08	0,08
<b>TOTAL</b>						<b>2,8</b>		<b>0,08</b>
<b>1</b>	<b>196</b>	<b>RHS50x5</b>	<b>428</b>					
1	169	RHS50x5	428	A242	2,9	2,9	0,08	0,08
<b>TOTAL</b>						<b>2,9</b>		<b>0,08</b>
<b>1</b>	<b>197</b>	<b>RHS50x5</b>	<b>1 975</b>					
1	117	RHS50x5	1 975	A242	13,5	13,5	0,37	0,37
<b>TOTAL</b>						<b>13,5</b>		<b>0,37</b>
<b>1</b>	<b>198</b>	<b>RHS50x5</b>	<b>577</b>					
1	164	RHS50x5	577	A242	4	4	0,11	0,11
<b>TOTAL</b>						<b>4</b>		<b>0,11</b>

Page 8 / 14

Quantity	Mark	Description	Length (mm)	Coating Grade	Part weight (kg)	Total weight (kg)	Part surface (m <sup>2</sup> )	Total surface (m <sup>2</sup> )
<b>1</b>	<b>199</b>	<b>RHS50x5</b>	<b>903</b>					
1	152	RHS50x5	903	A242	6,2	6,2	0,17	0,17
					<b>TOTAL</b>	6,2		0,17
<b>1</b>	<b>200</b>	<b>RHS50x5</b>	<b>1 169</b>					
1	143	RHS50x5	1 169	A242	8	8	0,22	0,22
					<b>TOTAL</b>	8		0,22
<b>1</b>	<b>201</b>	<b>RHS50x5</b>	<b>1 010</b>					
1	146	RHS50x5	1 010	A242	6,9	6,9	0,19	0,19
					<b>TOTAL</b>	6,9		0,19
<b>1</b>	<b>202</b>	<b>RHS50x5</b>	<b>459</b>					
1	168	RHS50x5	459	A242	3,1	3,1	0,09	0,09
					<b>TOTAL</b>	3,1		0,09
<b>1</b>	<b>203</b>	<b>RHS50x5</b>	<b>466</b>					
1	167	RHS50x5	466	A242	3,2	3,2	0,09	0,09
					<b>TOTAL</b>	3,2		0,09
<b>1</b>	<b>204</b>	<b>RHS50x5</b>	<b>1 510</b>					
1	130	RHS50x5	1 510	A242	10,3	10,3	0,28	0,28
					<b>TOTAL</b>	10,3		0,28
<b>1</b>	<b>205</b>	<b>RHS50x5</b>	<b>681</b>					
1	163	RHS50x5	681	A242	4,7	4,7	0,13	0,13
					<b>TOTAL</b>	4,7		0,13
<b>1</b>	<b>206</b>	<b>RHS50x5</b>	<b>1 977</b>					
1	116	RHS50x5	1 977	A242	13,5	13,5	0,37	0,37
					<b>TOTAL</b>	13,5		0,37
<b>1</b>	<b>207</b>	<b>RHS50x5</b>	<b>2 316</b>					
1	111	RHS50x5	2 316	A242	15,9	15,9	0,43	0,43
					<b>TOTAL</b>	15,9		0,43

Page 9 / 14

Quantity	Mark	Description	Length (mm)	Coating Grade	Part weight (kg)	Total weight (kg)	Part surface (m <sup>2</sup> )	Total surface (m <sup>2</sup> )
<b>1</b>	<b>208</b>	<b>RHS50x5</b>	<b>2 078</b>					
1	114	RHS50x5	2 078	A242	14,2	14,2	0,39	0,39
					<b>TOTAL</b>	14,2		0,39
<b>1</b>	<b>209</b>	<b>RHS50x5</b>	<b>1 336</b>					
1	136	RHS50x5	1 336	A242	9,1	9,1	0,25	0,25
					<b>TOTAL</b>	9,1		0,25
<b>1</b>	<b>210</b>	<b>RHS50x5</b>	<b>3 040</b>					
1	99	RHS50x5	3 040	A242	20,8	20,8	0,57	0,57
					<b>TOTAL</b>	20,8		0,57
<b>1</b>	<b>211</b>	<b>RHS50x5</b>	<b>2 524</b>					
1	109	RHS50x5	2 524	A242	17,3	17,3	0,47	0,47
					<b>TOTAL</b>	17,3		0,47
<b>1</b>	<b>212</b>	<b>RHS50x5</b>	<b>2 163</b>					
1	112	RHS50x5	2 163	A242	14,8	14,8	0,4	0,4
					<b>TOTAL</b>	14,8		0,4
<b>1</b>	<b>213</b>	<b>RHS50x5</b>	<b>921</b>					
1	150	RHS50x5	921	A242	6,3	6,3	0,17	0,17
					<b>TOTAL</b>	6,3		0,17
<b>1</b>	<b>214</b>	<b>RHS50x5</b>	<b>2 862</b>					
1	101	RHS50x5	2 862	A242	19,6	19,6	0,54	0,54
					<b>TOTAL</b>	19,6		0,54
<b>1</b>	<b>215</b>	<b>RHS50x5</b>	<b>1 240</b>					
1	140	RHS50x5	1 240	A242	8,5	8,5	0,23	0,23
					<b>TOTAL</b>	8,5		0,23
<b>1</b>	<b>216</b>	<b>RHS50x5</b>	<b>3 276</b>					
1	98	RHS50x5	3 276	A242	22,4	22,4	0,61	0,61
					<b>TOTAL</b>	22,4		0,61

Page 10 / 14

Quantity	Mark	Description	Length (mm)	Coating Grade	Part weight (kg)	Total weight (kg)	Part surface (m <sup>2</sup> )	Total surface (m <sup>2</sup> )
<b>1</b>	<b>217</b>	<b>RHS50x5</b>	<b>1 053</b>					
1	144	RHS50x5	1 053	A242	7,2	7,2	0,2	0,2
					<b>TOTAL</b>	7,2		0,2
<b>1</b>	<b>218</b>	<b>RHS50x5</b>	<b>1 892</b>					
1	120	RHS50x5	1 892	A242	13	13	0,35	0,35
					<b>TOTAL</b>	13		0,35
<b>1</b>	<b>219</b>	<b>RHS50x5</b>	<b>984</b>					
1	147	RHS50x5	984	A242	6,7	6,7	0,18	0,18
					<b>TOTAL</b>	6,7		0,18
<b>1</b>	<b>220</b>	<b>RHS50x5</b>	<b>1 589</b>					
1	124	RHS50x5	1 589	A242	10,9	10,9	0,3	0,3
					<b>TOTAL</b>	10,9		0,3
<b>1</b>	<b>221</b>	<b>RHS50x5</b>	<b>1 432</b>					
1	133	RHS50x5	1 432	A242	9,8	9,8	0,27	0,27
					<b>TOTAL</b>	9,8		0,27
<b>1</b>	<b>222</b>	<b>RHS50x5</b>	<b>503</b>					
1	166	RHS50x5	503	A242	3,4	3,4	0,09	0,09
					<b>TOTAL</b>	3,4		0,09
<b>1</b>	<b>223</b>	<b>RHS50x5</b>	<b>2 838</b>					
1	102	RHS50x5	2 838	A242	19,4	19,4	0,53	0,53
					<b>TOTAL</b>	19,4		0,53
<b>1</b>	<b>224</b>	<b>RHS50x5</b>	<b>778</b>					
1	157	RHS50x5	778	A242	5,3	5,3	0,15	0,15
					<b>TOTAL</b>	5,3		0,15
<b>1</b>	<b>225</b>	<b>RHS50x5</b>	<b>957</b>					
1	149	RHS50x5	957	A242	6,6	6,6	0,18	0,18
					<b>TOTAL</b>	6,6		0,18

Page 11 / 14

Quantity	Mark	Description	Length (mm)	Coating Grade	Part weight (kg)	Total weight (kg)	Part surface (m <sup>2</sup> )	Total surface (m <sup>2</sup> )
<b>1</b>	<b>226</b>	<b>RHS50x5</b>	<b>785</b>					
1	156	RHS50x5	785	A242	5,4	5,4	0,15	0,15
					<b>TOTAL</b>	5,4		0,15
<b>1</b>	<b>227</b>	<b>RHS50x5</b>	<b>719</b>					
1	158	RHS50x5	719	A242	4,9	4,9	0,13	0,13
					<b>TOTAL</b>	4,9		0,13
<b>1</b>	<b>228</b>	<b>RHS50x5</b>	<b>1 499</b>					
1	131	RHS50x5	1 499	A242	10,3	10,3	0,28	0,28
					<b>TOTAL</b>	10,3		0,28
<b>1</b>	<b>229</b>	<b>RHS50x5</b>	<b>2 082</b>					
1	113	RHS50x5	2 082	A242	14,3	14,3	0,39	0,39
					<b>TOTAL</b>	14,3		0,39
<b>1</b>	<b>230</b>	<b>RHS50x5</b>	<b>804</b>					
1	155	RHS50x5	804	A242	5,5	5,5	0,15	0,15
					<b>TOTAL</b>	5,5		0,15
<b>1</b>	<b>231</b>	<b>RHS50x5</b>	<b>1 049</b>					
1	145	RHS50x5	1 049	A242	7,2	7,2	0,2	0,2
					<b>TOTAL</b>	7,2		0,2
<b>1</b>	<b>232</b>	<b>RHS50x5</b>	<b>383</b>					
1	173	RHS50x5	383	A242	2,6	2,6	0,07	0,07
					<b>TOTAL</b>	2,6		0,07
<b>1</b>	<b>233</b>	<b>RHS50x5</b>	<b>375</b>					
1	174	RHS50x5	375	A242	2,6	2,6	0,07	0,07
					<b>TOTAL</b>	2,6		0,07
<b>1</b>	<b>234</b>	<b>RHS50x5</b>	<b>2 997</b>					
1	100	RHS50x5	2 997	A242	20,5	20,5	0,56	0,56
					<b>TOTAL</b>	20,5		0,56

Page 12 / 14

Quantity	Mark	Description	Length (mm)	Coating Grade	Part weight (kg)	Total weight (kg)	Part surface (m <sup>2</sup> )	Total surface (m <sup>2</sup> )
<b>1</b>	<b>235</b>	<b>RHS50x5</b>	<b>1 230</b>					
1	141	RHS50x5	1 230	A242	8,4	8,4	0,23	0,23
					<b>TOTAL</b>	8,4		0,23
<b>1</b>	<b>236</b>	<b>RHS50x5</b>	<b>899</b>					
1	153	RHS50x5	899	A242	6,2	6,2	0,17	0,17
					<b>TOTAL</b>	6,2		0,17
<b>1</b>	<b>237</b>	<b>RHS50x5</b>	<b>2 007</b>					
1	115	RHS50x5	2 007	A242	13,8	13,8	0,38	0,38
					<b>TOTAL</b>	13,8		0,38
<b>1</b>	<b>238</b>	<b>RHS50x5</b>	<b>427</b>					
1	170	RHS50x5	427	A242	2,9	2,9	0,08	0,08
					<b>TOTAL</b>	2,9		0,08
<b>1</b>	<b>239</b>	<b>RHS50x5</b>	<b>577</b>					
1	165	RHS50x5	577	A242	4	4	0,11	0,11
					<b>TOTAL</b>	4		0,11
<b>1</b>	<b>240</b>	<b>RHS50x5</b>	<b>1 966</b>					
1	119	RHS50x5	1 966	A242	13,5	13,5	0,37	0,37
					<b>TOTAL</b>	13,5		0,37
<b>1</b>	<b>241</b>	<b>RHS50x5</b>	<b>1 546</b>					
1	125	RHS50x5	1 546	A242	10,6	10,6	0,29	0,29
					<b>TOTAL</b>	10,6		0,29
<b>1</b>	<b>242</b>	<b>RHS50x5</b>	<b>1 973</b>					
1	118	RHS50x5	1 973	A242	13,5	13,5	0,37	0,37
					<b>TOTAL</b>	13,5		0,37
<b>1</b>	<b>243</b>	<b>RHS50x5</b>	<b>1 742</b>					
1	121	RHS50x5	1 742	A242	11,9	11,9	0,33	0,33
					<b>TOTAL</b>	11,9		0,33

Page 13 / 14


Quantity	Mark	Description	Length (mm)	Coating Grade	Part weight (kg)	Total weight (kg)	Part surface (m <sup>2</sup> )	Total surface (m <sup>2</sup> )
<b>1</b>	<b>244</b>	<b>RHS50x5</b>	<b>958</b>					
1	148	RHS50x5	958	A242	6,6	6,6	0,18	0,18
					<b>TOTAL</b>	6,6		0,18
<b>1</b>	<b>245</b>	<b>RHS50x5</b>	<b>1 283</b>					
1	137	RHS50x5	1 283	A242	8,8	8,8	0,24	0,24
					<b>TOTAL</b>	8,8		0,24
<b>1</b>	<b>246</b>	<b>RHS50x5</b>	<b>857</b>					
1	154	RHS50x5	857	A242	5,9	5,9	0,16	0,16
					<b>TOTAL</b>	5,9		0,16
<b>1</b>	<b>247</b>	<b>RHS50x5</b>	<b>1 265</b>					
1	138	RHS50x5	1 265	A242	8,7	8,7	0,24	0,24
					<b>TOTAL</b>	8,7		0,24
<b>1</b>	<b>248</b>	<b>RHS50x5</b>	<b>1 349</b>					
1	135	RHS50x5	1 349	A242	9,2	9,2	0,25	0,25
					<b>TOTAL</b>	9,2		0,25
<b>1</b>	<b>249</b>	<b>RHS50x5</b>	<b>387</b>					
1	172	RHS50x5	387	A242	2,7	2,7	0,07	0,07
					<b>TOTAL</b>	2,7		0,07
<b>1</b>	<b>250</b>	<b>RHS50x5</b>	<b>1 733</b>					
1	122	RHS50x5	1 733	A242	11,9	11,9	0,32	0,32
					<b>TOTAL</b>	11,9		0,32

<b>TOTAL QUANTITY</b>	102
<b>TOTAL WEIGHT</b>	8 229 kg
<b>TOTAL PAINT AREA</b>	213,81 m <sup>2</sup>

Page 14 / 14

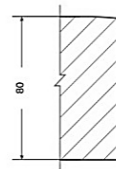
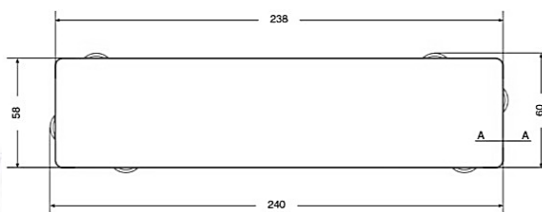
## MEDŽIAGŲ IR GAMINIŲ PAVYZDŽIAI

Pozicija, Eil. Nr.	Pavadinimas ir specifikacija
1.	<p>Plieno paviršiai</p>  <p>Corten plienas – specialus lydinys, kuriame pridėta vario (Cu), chromo (Cr), nikelio (Ni) ir fosforo (P) bei kitų elementų, kad susidarytų stabilus rūdžių sluoksnis („patina“), kuris užkerta kelią tolimesniai korozijos progresavimui. Pavyzdžiui, Corten A (ASTM A242) ir Corten B (ASTM A588) yra dažniausiai naudojamos versijos.</p>

0	2025	STATYBAI IR STATYBOS LEIDIMUI		
LAIDA	IŠLEDIMO DATA	LAIDOS STATUSAS, KEITIMO PRIEŽASTIS (JEI TAIKOMA)		
KVAL. PATV. DOK. NR.	 <b>UAB „TS Projects“</b> Į / k: 300021780, Lietuvininkų g. 61, Šilutė Tel/fax.: (8-441) 54807		STATINIO PROJEKTO PAVADINIMAS Kitos paskirties, kitų inžinerinių statinių grupės, paminklinio objekto ir aikštelės, Šilutės m., Tilžės g. 24, supaprastintas statybos projektas.	
A 1722	PV	O. Jankauskas	STATINIO NR. IR PAVADINIMAS	
			MEDŽIAGŲ IR GAMINIŲ PAVYZDŽIAI	
			LAIDA	
			0	
LT	STATYTOJAS/ UŽSAKOVAS:		DOKUMENTO ŽYMUO	
	Šilutės rajono savivaldybė, į. k. 111102445.		2574-S-SPP-V	
			LAPAS	LAPŲ
			1	5

2.

Trinkelės



Matmenys:  
238x58x80 mm.

Spalva: juoda



Klojimo būdas

3.

Vejos bortai



Matmenys:  
1000x200x80 mm.

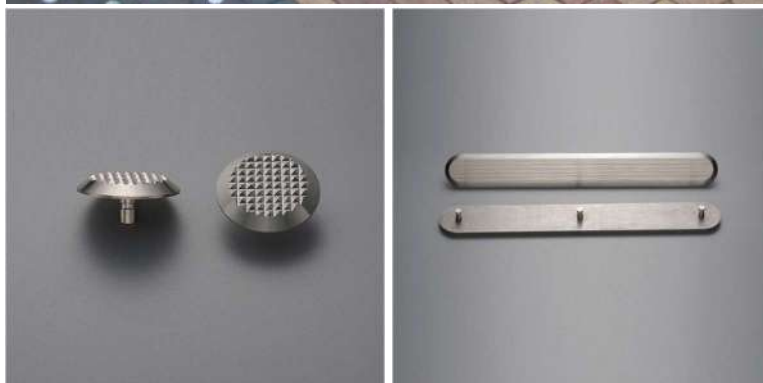
Spalva: juoda.

DOKUMENTO ŽYMUO

2574-S-SPP-V

Lapas	Lapų	Laida
2	5	0

4. Taktiliniai vedimo ir įspėjamieji paviršiai



Nerūdijančio plieno taktilinis neregijų įspėjimo indikatorius.

5. Suoliukai



Medžiaga: metalas.

Ilgis: 1,90 m.

Spalva: RAL 7016.

Suoliukas tvirtinamas prie kietos dangos (betoninių trinkelėlių) naudojant mechaninius tvirtinimo elementus per suoliuko kojose numatytas tvirtinimo angas.

6. Dviračių stovai



Medžiaga: metalas.

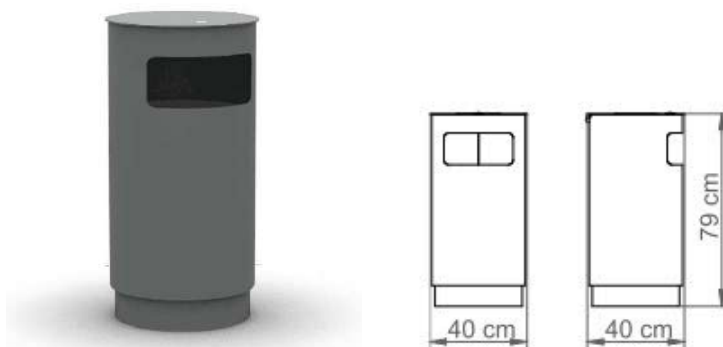
Matmenys:

120x850x50 mm.

Spalva: RAL 7016.

Dviračių stovas montuojamas į gruntą jį įbetonuojant, užtikrinant stabilumą ir atsparumą mechaninėms apkrovoms bei vandalizmui.

7. Šiukšliadėžės



Medžiaga: metalas.

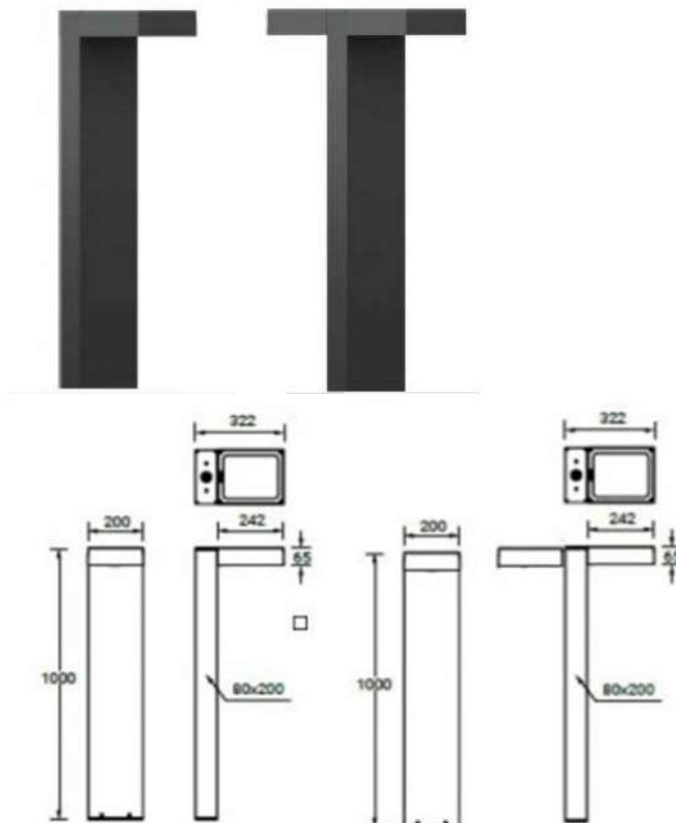
Matmenys: 964x360x360 mm.

Spalva: RAL 7016.

Laisvai pastatoma šiukšliadėžė be papildomo tvirtinimo prie pagrindo

8.

## Apšvietimo sistema



Šviestuvo efektyvumas:  $\geq 100$  lm/W

Šviesos spalva (CCT): 3000K; 4000K; 6000K; R; G; B; Y

Spalvų atgavos indeksas (CRI):  $RA \geq 80$

LED šviestukų tipas: 3030

Apsaugos klasė: IP54; IP65

Korpusas: Aliuminis

Garantija: 3 metai; 5 metai

Sertifikatai: CE; RoHS

Naudojama įtampa: 110-240V AC

Šviestuvo elektrosaugos klasė: I

## PASTABOS:

1. Visos darbų metu naudojamos medžiagos privalo būti sertifikuotos.
2. Medžiagų kiekius tikslinti statybos darbų metu.
3. Dangų įrengimui įvertinti pasluoksnius reikalingus tinkamam dangų funkcionavimui.
4. Įrenginių montavimui įvertinti montavimo specifikacijas, tvirtinimo būdus prie grindinio (prisukimas varžtais, įbetonavimas, kt.)
5. Projekto įgyvendinimo metu galima rinktis, bet kokį kokybiškų šviestuvų gamintoją, svarbu nenukrypti nuo suprojektuotos vizijos ir išlaikyti numatytus šviestuvų tipus (įleidžiamas, pastatomas, prožektorinis).
6. Pateikiami pavyzdžiai yra rekomendacinio pobūdžio, projekto įgyvendinimo metu gali kisti. Pakeitimus būtina suderinti su autoriais, projektuotoju.

DOKUMENTO ŽYMUO


2574-S-SPP-V

Lapas	Lapų	Laida
5	5	0

## MEDŽIAGŲ KEIKIŲ ŽINIARAŠTIS

Sklypo sutvarkymo darbai

EIL. NR.	PAVADINIMAS IR TECHNINĖS CHARAKTERISTIKOS	ŽYMUO	MATO VNT.	KIEKIS	PAPILDOMI DUOMENYS
1.	<b><u>Paruošiamieji darbai</u></b>				
	Augalinio dirvožemio nuėmimas h-10 cm	<b>TS-SP-1</b>	m <sup>2</sup> / m <sup>3</sup>	204/20,4	Storis pagal geologiją
	Grunto kasimas h-90 cm ekskavatoriais, pakrovimas į autosavivarčius ir išvežimas Rangovo pasirinktu atstumu		m <sup>3</sup>	183,6	
	Sankasos grunto sutankinimas h-50 cm		m <sup>2</sup>	102	
	Grunto atvežimas sankasos įrengimui h-50 cm		m <sup>2</sup>	102	
2.	<b><u>Dangos</u></b>				
	Betoninės trinkelės 238x58x80 mm	<b>TS-SP-3</b>	m <sup>2</sup>	131,00	
	Taktiliniai paviršiai, nerūdijančio plieno taktilinis neregijų įspėjimo ir vedimo indikatoriai (smeigės ir juostelės)		m <sup>2</sup>	15,40	
	Pasluoksnis 30 mm	<b>TS-SP-3</b>	m <sup>3</sup>	4,00	
	Skaldos pagrindo sluoksnis Ev <sub>2</sub> ≥120 (100) Mpa, 150 mm		m <sup>3</sup>	20,00	
	ŠNS, 190 mm		m <sup>3</sup>	25,00	
	Betoniniai vejos bortai 1000x200x80 mm		m	77,80	
	Betonas C20/25		m <sup>3</sup>	3,20	
3.	<b><u>Mažoji architektūra</u></b>				
	Suoliukai (pastatomi)		vnt.	3	
	Šiukšliadėžės (pastatomi)		vnt.	1	
	Dviračių stovai		vnt.	1	
	Betonas dviračio stovo tvirtinimui		m <sup>3</sup>	0,05	
4.	<b><u>Kiti darbai</u></b>				
	Plotų ir šlaitų atstatymas, užpilant 10 cm storio dirvožemio sluoksniu ir užsėjant vejos sėklomis	<b>TS-SP-4</b>	m <sup>2</sup>	327,00	

0	2025	STATYBAI IR STATYBOS LEIDIMUI			
LAIDA	IŠLEDIMO DATA	LAIDOS STATUSAS, KEITIMO PRIEŽASTIS (JEI TAIKOMA)			
KVAL. PATV. DOK. NR.	 <b>UAB „TS Projects“</b> I / k: 300021780, Lietuvininkų g. 61, Šilutė Tel/fax.: (8-441) 54807		STATINIO PROJEKTO PAVADINIMAS Kitos paskirties, kitų inžinerinių statinių grupės, paminklinio objekto ir aikštelės, Šilutės m., Tilžės g. 24, supaprastintas statybos projektas.		
A 1722	PV	O. Jankauskas	STATINIO NR. IR PAVADINIMAS		LAIDA
31918	PDV	F. Stanišauskas	MEDŽIAGŲ KEIKIŲ ŽINIARAŠTIS		0
LT	STATYTOJAS/ UŽSAKOVAS: Šilutės rajono savivaldybė, į. k. 111102445.		DOKUMENTO ŽYMUO 2574-S-SPP-MŽ		LAPAS 1
					LAPŲ 4

*Konstruktiniai darbai*

EIL. NR.	PAVADINIMAS IR TECHNINĖS CHARAKTERISTIKOS	ŽYMUO	KIEKIS, MATO VNT.	PAPILDOMI DUOMENYS
GP-1	Grežtinis polis GP-1, L – 4,0 m, Ø 400 mm. Betonas C30/37-XC2, W4-C10,4 W2 Armatūra B500B	TS-04 TS-03	4 vnt 2,01 m <sup>3</sup> 202,15 kg	
RT-1	MONOLITINĖ GALVENA Betonas C30/37-XC2, W4-C10,4 Armatūra B500B Betonas C8/10-XC1,-C10,4 Inkarinis varžtas HPM 20 L Betonas varžtų užbetonavimui C30/37 XC3, XF3, F100	TS-04	1 vnt 4,32 m <sup>3</sup> 501,72 kg 0,34 m <sup>3</sup> 16 vnt. 0,14 m <sup>3</sup>	
	PLIENINĖ PAMINKLO DALIS Elementų plienas Corten ASTM A242 (S355J2HWP EN10025-5:2004).	TS-06	8229 kg	

DOKUMENTO ŽYMUO 2574-S-SPP-MŽ	Lapas	Lapų	Laida
	2	4	0

*Elektros darbai*

Eil Nr	Pavadinimas ir techninės charakteristikos	Žymuo	Mato vnt	Kiekis	Papildomi duomenys
1	Sąnaudų žiniaraštyje nurodytų įrenginių ir medžiagų sukomplektavimas, pristatymas į objektą, sumontavimas ir derinimas		kompl.	1	
2	Privalomosios dokumentacijos parengimas		kompl.	1	
3	DMX LED valdiklio derinimo darbai		vnt	1	
4	DMX LED valdiklio programavimo darbai ir personalo apmokymas		vnt	1	
5	Įžeminimo varžos matavimas		kompl.	1	
6	Kabelio varžos matavimas		kompl.	1	
7	Nuotėkio relė su apsauga nuo perkrovimo 30mA		vnt	1	1C10A
8	Tranšėjos kasimas ir užpylimas:		m	210	
8.1	Vamzdyje		m	197	
8.2	Skyde		m	10	
8.3	Atramoje		m	3	
9	Elektros kabelis skirtas lauko ir vidaus instaliacijai su XLPE išorine izoliacija atitinkančią Eca degumo klasę		m	144	CU/XLPE 3x2,5mm <sup>2</sup>
10	Elektros kabelis skirtas lauko ir vidaus instaliacijai su XLPE išorine izoliacija atitinkančią Eca degumo klasę		m	66	FTP/XLPE 4x2x0,5
11	Gofruotas HDPE vamzdis skirtas kloti žemėje		m	197	Ø25 450N
12	Apsauginė juosta		m	197	
13	Modernus 1m. Aukščio šviestuvas su LED, LED valdikliu ir pamatu		vnt	5	1x10W
14	Į pamatą įleidžiamas IP67 hermetinis LED šviestuvas su DMX valdikliu		vnt	4	1x20W
15	Giluminis įžeminimo elektrodas		kompl.	1	
15.1	Variuotas įžeminimo elektrodas 1.5m		vnt	6	
15.2	Elektrodų sujungimo mova		vnt	5	
15.3	Elektrodo įkalimo galvutė		vnt	1	
15.4	Cinkuota jausta 40x4mm		m	2	
	LSS-1				
1	Pastatomas 700x550x300mm išmatavimų RAL 7021 spalvos hermetinis IP44 metalinis skirstomasis jėgos skydas su montazine plokšte, šynomis, rakinama spynele, įžeminimo/įnulinimo gnybtais ir viduje montuojama įranga:		kompl.	1	
1.1	Modulinis automatinis jungiklis		vnt	1	1C10A
1.2	Modulinis automatinis jungiklis		vnt	2	1C6A
				DOKUMENTO ŽYMUO	
				Lapas	Lapų
				3	4
				Laida	0
				2574-S-SPP-MŽ	

1.3	Nuotėkio relė su apsauga nuo perkrovimo 30mA	vnt	2	1C6A
1.4	DMX LED valdiklis lauko sąlygoms	vnt	1	
1.5	DMX valdiklio valdymo pultas su galimybe valdyti su mobiliu telefonu	vnt	1	
1.6	Skydo šildymo elementas su automatiniu temperatūros palaikymu skyde	vnt	1	

**PASTABOS:**

1. Visos darbų metu naudojamos medžiagos privalo būti sertifikuotos.
2. Medžiagų kiekius tikslinti statybos darbų metu.
3. Inžinerinės įrangos kiekiai tikslinami atskirose projekto dalyse, preliminarūs.
4. Esamas tinkamas gruntas panaudojamas teritorijos vertikaliajam planui, želdiniams, žalios vejos plotų išlyginimui.
5. Pagrindinių naudojamų gaminių vaizdinė informacija pateikiama „MEDŽIAGŲ IR GAMINIŲ PAVYZDŽIAI“.

DOKUMENTO ŽYMUO	Lapas	Lapų	Laida
2574-S-SPP-MŽ	4	4	0