




Statytojas (užsakovas):	Tauragės r. savivaldybės administracija
Projekto pavadinimas:	Tauragės r. sav., Žygaičių sen., Sartininkų k.v. blogos būklės griovių ir jų statinių rekonstravimas
Statinio naudojimo paskirtis:	Melioracijos statiniai
Statybos rūšis:	Rekonstravimas
Statinio kategorija:	Neypatingasis
Statinio projekto rengimo etapas:	Techninis darbo projektas
Dalis:	Bendroji melioracijos
Byla:	I
Komplekso žymuo:	SR2026-015-TDP-MD
Laida	0

Kval. Atest. Nr.	Pareigos	Parašas	V. Pavardė
	Direktorius		K. Mickevičius
S-685-PmAT	Statinio projekto vadovas		K. Mickevičius

PROJEKTO DOKUMENTŲ SUDĖTIES ŽINIARAŠTIS

Eil. Nr.	Bylos (segtuvo) žymuo	Laida	Pavadinimas	Pastabos
1.	SR2026-015-TDP-MD	0	Bendroji melioracijos dalis	-
2.	SR2026-015-TDP-KS	0	Statybos skaičiuojamosios kainos nustatymo dalis	-

PROJEKTO BYLOS SUDĖTIES ŽINIARAŠTIS
DOKUMENTŲ SUDĖTIES ŽINIARAŠTIS

Dokumento žymuo	Lapų sk.	Laida	Dokumento Pavadinimas	Pastabos
SR2026-015-TDP-MD-PSZ	1	0	Projekto sudėties žiniaraštis	-
SR2026-015-TDP-MD-BSZ	1	0	Bylos sudėties žiniaraštis	-
SR2026-015-TDP-MD-BSR	1	0	Bendrieji statinio rodikliai	-
SR2026-015-TDP-MD-AR	13	0	Bendrasis aiškinamasis raštas	-
SR2026-015-TDP-MD-TS	15	0	Bendroji techninė specifikacija	-
SR2026-015-TDP-MD-DKS	11	0	Darbų kiekių žiniaraštis	-
SR2026-015-TDP-MD-PSS	1	0	Pritarimų ir suderinimų sąrašas	-
	13	0	Priedai (projekto rengimo užduotis, suderinimų sąrašas projekto derinimai, kvalifikacijos atestatai, registro duomenys, žemės sklypų planai ir kt.)	-


BRĖŽINIŲ ŽINIARAŠTIS

Brėž. Nr.	Lapų sk.	Laida	Brėžinio pavadinimas ir žymuo	Pastabos
01	1	0	Planas M1:500 SR2026-015-TDP-MD_B-01	-
02	11	0	Skersiniai ir išilginiai profiliai Mh 1:2000 Mv 1:100 SR2026-015-TDP-MD_B-02	-
03	1	0	Rinktuvų išilginiai profiliai Mh 1:2000 Mv 1:100 SR2026-015-TDP-MD_B-03	-
04	5	0	Žiočių įrengimo schemas SR2026-015-TDP-MD_B-04	-
05	2	0	Pralaidos d-0.80 įrengimo schema SR2026-015-TDP-MD_B-05	-
06	2	0	Pralaidos d-1.00 m. įrengimo schema SR2026-015-TDP-MD_B-06	-
07	2	0	Pralaidos d-1.20 m. įrengimo schema SR2026-015-TDP-MD_B-07	-
08	2	0	Pralaidos d-1.60 m. įrengimo schema SR2026-015-TDP-MD_B-08	-
09	2	0	Pralaidos d-2x1.60 m. ir d-2x1.20 m įrengimo schema SR2026-015-TDP-MD_B-09	-
10	1	0	G/B Antgalio 2x1,20 m ir 2x1.60 m. pralaidoms įrengimo schema M 1:75 SR2026-015-TDP-MD_B-10	-

11	1	0	Antgalio A8 įrengimo schema M 1:25 SR2026-015-TDP-MD_B-11	-
12	1	0	Antgalio A12 įrengimo schema M 1:50 SR2026-015-TDP-MD_B-12	-
13	1	0	Drenažo įrengimo schemas SR2026-015-TDP-MD_B-13	-
14	1	0	Akmenų metinio įrengimo schema SR2026-015-TDP-MD_B-14	-
15	1	0	Įtvirtintų akmenų slenksčio įrengimo schema SR2026-015-TDP-MD_B-15	-
16	1	0	Reguliuojamo nuotekio šulinio įrengimo schema SR2026-015-TDP-MD_B-16	-
17	1	0	Siūlių tarp žiedinių vamzdžių užtaisymo schema SR2026-015-TDP-MD_B-17	-

BENDRIEJI STATINIO RODIKLIAI

Eil. Nr.	Pavadinimas	Vnt.	Kiekis
1	2	3	4
PLOTAI			
1.	Melioruojamas statinių rekonstruojamas plotas	ha	-
1.1	Rekonstruojamas iš viso	ha	-
1.2	iš jų drenažų	ha	-
GRIOVIAI, VAMZDYNAI			
2.1	Griovių – imtuvų bendras ilgis	km	14.052
	iš jų		-
2.1.1	remontuojamų	km	-
2.1.2	rekonstruojamų	km	14.052
DRENAŽAS			
3.1	Drenažo rinktuvų ilgis	m	1178
3.1.1	Iš jų remontuojamų	m	-
3.1.2	Iš jų rekonstruojamų	m	1178
3.1.3	Iš jų naujai statomų	m	-
3.2	Drenažo sausintuvų ilgis	m	-
3.2.1	Iš jų rekonstruojamų	m	-
3.2.2	Iš jų naujai statomų	m	-
3.3	Drenažo žiočių skaičius	vnt.	177
3.3.1	naujai statomos	vnt.	-
3.3.2	rekonstruojamų	vnt.	177
3.3.3	remontuojamų	vnt.	-
3.4	Vandens nuleistuvų	vnt.	2
3.4.1	Iš jų rekonstruojami	vnt.	2
3.4.2	Iš jų naujai statomų	vnt.	-
3.5	Kontrolinių ir požeminių šulinių	vnt.	16
3.5.1	Iš jų naujai statomų	vnt.	-
3.5.2	Iš jų rekonstruojamų	vnt.	16
HIDROTECHNINIAI STATINIAI			
4.1	Pralaidos	vnt.	16
4.1.1	Iš jų remontuojamos	vnt.	-
4.1.2	Iš jų rekonstruojamų	vnt.	16

0	2026	Statybos leidimui, konkursui ir statybai.		
Laida	šleidimo data	Laidos statusas. Keitimo priežastis (jei taikoma)		
Kval. patv. dok. nr.			Tauragės r. sav., Žygaičių sen., Sartininų k.v. blogos būklės griovių ir jų statinių rekonstravimas	
S-685-PmAT	SPV	K. Mickevičius	Bendrasis aiškinamasis raštas	LAIDA
				0
LT	Tauragės r. savivaldybės administracija		SR2026-015-TDP-MD-BSR	LAPAS 1
				LAPŲ 1

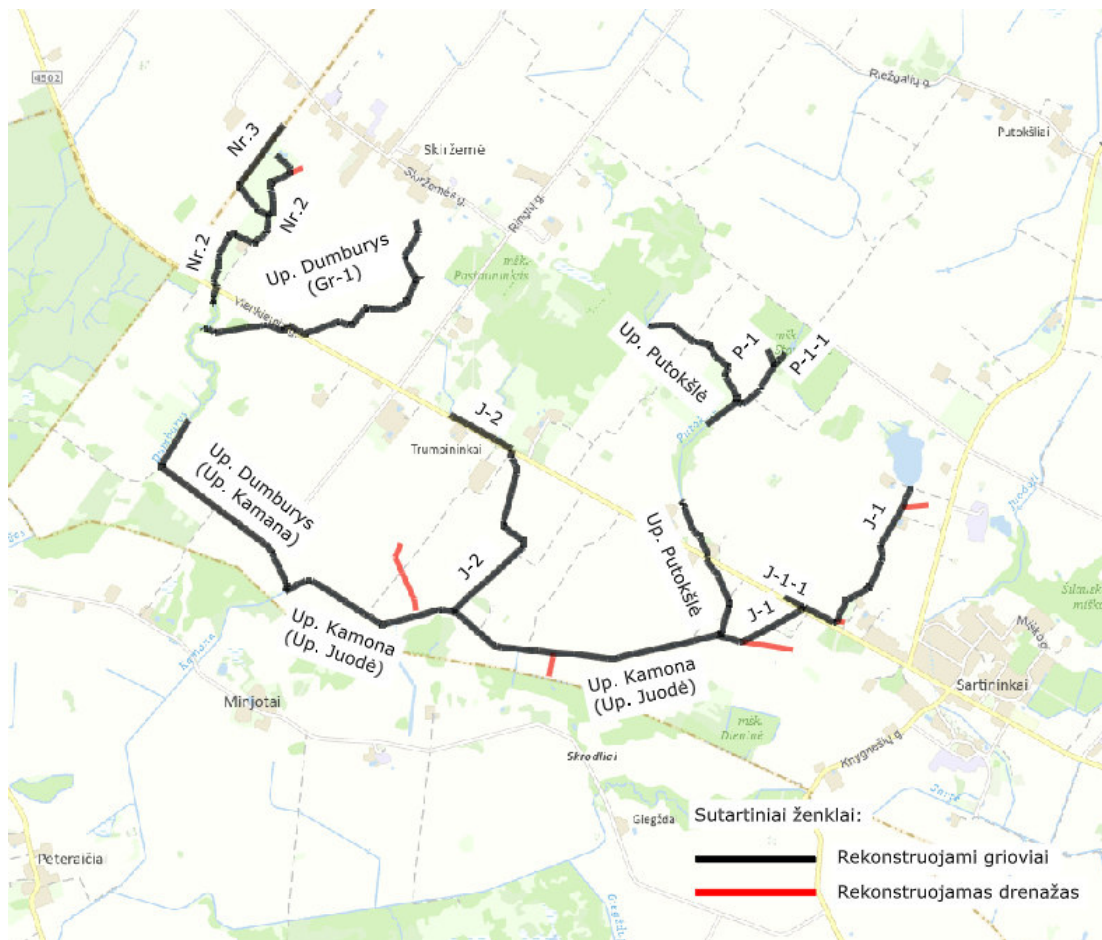
BENDRASIS AIŠKINAMASIS RAŠTAS

1. ĮVADAS

Tauragės rajono savivaldybėje, Žygaičių seniūnijoje, Sartininų kadastro vietovėje, Skiržemės, Trumpininkų, Putokšlių ir Sartininų kaimų ribose.


Grioviai nuosavybės teise priklauso Lietuvos Respublikai, kuriuos patikėjimo teise valdo Tauragės rajono savivaldybės administracija.

Projektuojamo statinio vieta:



Numatomų rekonstruoti griovių ilgiai:

Eil. Nr.	Melioracijos griovio pavadinimas	Piketai	Ilgis, km
1.	Nr.2	0+00 - 12+74	1.274
2.	Nr.3	0+00 - 7+06	0.706

0	2026	Statybos leidimui, konkursui ir statybai.		
Laida	Išleidimo data	Laidos statusas. Keitimo priežastis (jei taikoma)		
Kval. patv. dok. nr.				Tauragės r. sav., Žygaičių sen., Sartininų k.v. blogos būklės griovių ir jų statinių rekonstravimas
S-685-PmAT	SPV	K. Mickevičius	Bendrasis aiškinamasis raštas	Laida
	SPDV	K. Mickevičius		0
LT	Tauragės r. savivaldybės administracija			SR2026-015-TDP-MD-AR
				LAPŲ 13

3.	Up. Dumburys (Gr-1)	0+00 – 18+70	1.87
4.	Up. Dumburys (Up. Kamana)	0+00 - 14+08	1.408
5.	Up. Kamona (Up. Juodė)	0+00 - 27+63	2.763
6.	J-2	0+00 - 16+54	1.654
7.	J-1	0+00 - 17+52	1.752
8.	J-1-1	0+00 - 1+34	0.134
9.	Up. Putokšlė	0+00 - 9+03	0.903
10.	Up. Putokšlė	0+00 - 10+31	1.031
11.	P-1	0+00 - 4+42	0.442
12.	P-1-1	0+00 - 1+15	0.115
Iš viso:			14.052

Sartininkų kadastro vietovėje esantys melioracijos grioviai iškasti gana seniai. Jų statyba pradėta dar 1968 m. baigta – 1988 m. Statyba vykdyta pagal RVŪPI 1968-1988 m. sudarytus buv. Sartininkų v. ū. mel. pl. Nr.3 (1968 m.); Nr.15 (1975 m.); Nr.14 (1974 m.); Nr.17 (1987 m.); Nr.13 (1973 m.); Nr.1 (1964 m.); Nr.10,14,15,16 (1988 m.). Rekonstruoti projektu Nr.1 (1994 m.).

Esamas drenažas įrengtas pagal RVŪPI 1968-1988 m. sudarytus buv. Sartininkų v. ū. mel. pl. Nr.3 (1968 m.); Nr.14 (1974 m.); Nr.13 (1973 m.); Nr.10,14,15,16 (1988 m.).

- Statybos rūšis – Rekonstravimas
- Statinio paskirtis – hidrotechnikos statiniai: melioracijos statiniai.
- Statinio kategorija – Neypatingasis

Dėl reguliariai neprižiūrimų ir nevalomų griovių bei neremontuojamų melioracijos statinių nusidėvėję melioracijos statiniai daro neigiamą įtaką dirbamiems laukams. Dėl to rekomenduoju griovius ir jų statinius rekonstruoti.

Šiam projektui sudaryti tyrinėjimus 2025 metais atliko inž. K. Mickevičius kval. atest. Nr. S-685-PmAT, SR2025-035-TDP-TD.

Grioviai kerta AB „Energijos skirstymo operatorius“, AB „Telia“, UAB „Tauragės vandenys“, VŠĮ „Plačiajuostis internetas“ tinklus.

Objektą numatoma rekonstruoti europinėmis lėšomis.

1.1. PAGRINDINIAI ATLIKTŲ DARBŲ KIEKIAI

1.	Įrengta reperijų iš viso:	14 vnt.
	Iš jų laikini:	14 vnt.
	Griovių melioraciniai-hidrotechniniai tyrinėjimai	14.052 km.
2.	drenažo žiočių skaičius	177 vnt.
	Drenažo rinktuvai	1192 m.
3.	Hidrotechninių įrenginių tyrinėjimas:	
	pralaidos	16 vnt.

SR2026-015-TDP-MD-AR	LAPAS	LAPŲ	LAIDA
	2	13	0

1.2. Reperių katalogas

Eil. Nr.	Pobūdis	Vieta	Aprašymas	Altitudė
1.	Laikinas	Krištopio up.(K-3), pk.3+68	Pralaidos įtekėjimo antgalio viršus	124.54
2.	Laikinas	Griovys K-3, pk.5+66	Pralaidos ištekėjimo antgalio viršus	131.98
3.	Laikinas	Griovys G-1, pk.9+50	Pralaidos įtekėjimo antgalio viršus	79.21
4.	Laikinas	Griovys G-1, pk.20+48	Pralaidos ištekėjimo antgalio viršus	82.22
5.	Laikinas	Apaštėlė up., pk.4+66	Pralaidos įtekėjimo vamzdžio viršus	77.08
6.	Laikinas	Apaštėlė up., pk.80+44	Pralaidos įtekėjimo antgalio viršus	86.10
7.	Laikinas	Apaštėlė up., pk.103+64	Pralaidos ištekėjimo antgalio viršus	87.14
8.	Laikinas	Apaštėlė up., pk.113+94	Pralaidos įtekėjimo vamzdžio viršus	87.39
9.	Laikinas	Apaštėlė up., pk.119+30	Pralaidos ištekėjimo antgalio viršus	88.45
10.	Laikinas	Griovys A-34, pk.4+58	Pralaidos ištekėjimo antgalio viršus	90.18
11.	Laikinas	Griovys A-34, pk.8+04	Pralaidos ištekėjimo antgalio viršus	90.65
12.	Laikinas	Griovys A-34-7, pk.0+36	Pralaidos įtekėjimo vamzdžio viršus	89.12
13.	Laikinas	Griovys A-34-1, pk.37+75	Pralaidos ištekėjimo antgalio viršus	86.36
14.	Laikinas	Griovys A-34-1, pk.46+04	Pralaidos įtekėjimo vamzdžio viršus	86.24

2. NORMATYVINIAI DOKUMENTAI

Rengiant tyrinėjimo dokumentaciją, buvo vadovautasi sutartimi, tyrinėjimo medžiagai parengta technine specifikacija ir galiojančiais normatyviniais dokumentais:

Melioracijos statinių projektavimas	MTR 1.05.01:2005
Melioracijos normatyviniai dokumentai „Vietinių kelių projektavimo taisyklės“	MND-6 1994 m.
Griovių, jų įrenginių rekonstrukcijos ir remonto darbo projektas	MND-10:1995
Melioracijos projektų sutartiniai ženklai	MND-10:1995
Melioracijos darbo laiko sąnaudų ir materialinių resursų normos	MND-15:1996
Melioraciniai statiniai	MND-19:1998
Melioracijos tyrinėjimo darbų dokumentacijos komplektavimo normos	MND-21:1999
Hidrotechnikos statinių projektavimo taisyklės	MND-23:2001
Sausinamosios melioracijos projektavimo taisyklės	MND-26:2000
Vieningas drenažo statinių (įrenginių) konstrukcijų katalogas	MND-29:2016
Vamzdinės pralaidos	MND-25-2001
Lietuvos Respublikos melioracijos įstatymas. 1993 m. gruodžio 9 d. Nr. I-323. Vilnius	
Lietuvos Respublikos statybos įstatymas. 1996 m. kovo 19 d. Nr. I-1240. Vilnius	
Lietuvos Respublikos aplinkos apsaugos įstatymas. 1992 m. sausio 21 d. Nr. I-2223. Vilnius	
Lietuvos Respublikos aplinkos ministro 2014 m. gruodžio 16 d. įsakymu Nr. D1-1038 Dėl paviršinių vandens telkinių tvarkymo reikalavimų aprašas	
Lietuvos Respublikos specialiųjų žemės naudojimo sąlygų įstatymas, Nr. XIII-2166, 2019-06-06.	
Vandens pralaidų konstrukcinių sprendinių taikymo melioracijos statinių statyboje taisyklės	

SR2026-015-TDP-MD-AR	LAPAS	LAPŲ	LAIDA
	3	13	0

3. ESAMA PADĖTIS

3.1. Grioviai

Griovys Nr.2 pk.0+00 – 12+74 (ilgis – 1.274 km). Griovio šlaitai apaugę retais, vid. tankumo ir retais krūmais, žolėmis. Griovio dugnas gausiai užneštas sąnašomis, vyraujantis sąnašų storis virš 40 cm. Yra natūralių sąnašinių sankaujų.

Griovys Nr.3 pk.0+00 – 7+06 (ilgis – 0.76 km). Griovio šlaitai apaugę vid. tankumo krūmais, medžiais, žolėmis. Griovio dugnas užneštas sąnašomis, vyraujantis sąnašų storis iki 40 cm.

Up. Dumburys (Gr-1) pk.0+00 – 18+70 (ilgis – 1.870 km). Upės šlaitai apaugę retais ir tankiais krūmais, žolėmis. Yra natūralių sąnašinių sankaujų. Griovio dugnas gausiai užneštas sąnašomis, vyraujantis sąnašų storis virš 40 cm.

Up. Dumburys (Up. Kamana) pk.0+00 – 14+08 (ilgis – 1.408 km). Upės šlaitai apaugę žolėmis. Griovio dugnas užneštas sąnašomis, vyraujantis sąnašų storis iki 40 cm.

Up. Kamona (Up. Juodė) pk.0+00 - 27+63 (ilgis – 2.763 km). Upės šlaitai apaugę labai retais krūmais, žolėmis. Griovio dugnas užneštas sąnašomis, vyraujantis sąnašų storis iki 40 cm. Yra natūralių sąnašinių sankaujų.

Griovys J-2 pk.0+00 – 16+54 (ilgis – 1.654 km). Griovio šlaitai apaugę retais ir tankiais krūmais, medžiais, žolėmis. Griovio dugnas užneštas sąnašomis, vyraujantis sąnašų storis iki 40 cm. Yra natūralių sąnašinių sankaujų.

Griovys J-1 pk.0+00 – 17+52 (ilgis – 1.752 km). Griovys gausiai užneštas sąnašomis, vyraujantis sąnašų storis iki 40 cm. Yra natūralių sąnašinių sankaujų.

Griovys J-1-1 pk.0+00-1+34 (ilgis – 0.134 km) Griovio dugnas užneštas sąnašomis, vyraujantis sąnašų storis iki 40 cm.

Up. Putokšlė pk.0+00 – 9+03 (ilgis – 0.903 km). Upės šlaitai apaugę retais ir tankiais krūmais, medžiais, žolėmis. Griovio dugnas užneštas sąnašomis, vyraujantis sąnašų storis iki 40 cm. Yra natūralių sąnašinių sankaujų.

Up. Putokšlė pk.0+00 – 10+31 (ilgis – 1.031 km). Upės šlaitai apaugę tankiais krūmais ir žolėmis. Griovio dugnas gausiai užneštas sąnašomis, vyraujantis sąnašų storis virš 40 cm. Yra natūralių sąnašinių sankaujų.

Griovys P-1 pk.0+00 – 4+42 (ilgis – 0.442 km) Griovio šlaitai apaugę tankiais krūmais ir žolėmis. Griovio dugnas gausiai užneštas sąnašomis, vyraujantis sąnašų storis virš 40 cm. Yra natūralių sąnašinių sankaujų.

Griovys P-1-1 pk.0+00 – 1+15 (ilgis – 0.115 km) Griovio šlaitai apaugę retais ir tankiais krūmais, medžiais, žolėmis. Griovio dugnas gausiai užneštas sąnašomis, vyraujantis sąnašų storis virš 40 cm. Yra natūralių sąnašinių sankaujų.

3.2. Hidrotechnikos statiniai. Pralaidos

Griovio Nr.2 atkarpoje įrengta 2 pralaidos: **pk.7+18**, d-1,0 m, L-11 m, iš gelžbetoninių žiedų. Pralaidos būklė patenkinama, neužfiksuoti grunto įsiurbimai, sąnašos, sulūžę gelžbetoniniai antgaliai. Pralaidą rekomenduojama išvalyti nuo sąnašų, įrengti naujus gelžbetoninius antgalius, įrengti ženklinimą. **Pk.9+54**, d-0,75 m, L-13 m, iš gelžbetoninių žiedų. Pralaidos būklė avarinė, užfiksuoti grunto įsiurbimai, sąnašos, sutrupėję antgaliai. Pralaidą rekomenduojama rekonstruoti.

Ištyrinėtoje griovio Nr.3 atkarpoje įrengta 1 pralaida: **pk.1+39**, d-0,75 m, L-12 m, iš gelžbetoninių žiedų. Pralaidos būklė avarinė, užfiksuoti grunto įsiurbimai, sąnašos, sutrupėję ir nuvirtę antgaliai.

SR2026-015-TDP-MD-AR	LAPAS	LAPŲ	LAIDA
		4	13

Up. Dumburyje (Gr-1) atkarpoje įrengta 2 pralaidos: **pk.10+58**, d-1,0 m, L-10 m, iš gelžbetoninių žiedų. Pralaidos būklė avarinė, užfiksuoti grunto įsiurbimai, sąnašos, sutrupėję ir sulūžę antgaliai. Pralaidą rekomenduojama rekonstruoti. **Pk.16+61**, d-0,75 m, L-11 m, iš gelžbetoninių žiedų. Pralaidos būklė avarinė, užfiksuoti grunto įsiurbimai, sąnašos, sulūžę antgaliai.

Up. Dumburyje (Up. Kamana) atkarpoje įrengta 2 pralaidos: **pk.4+97**, d-1,5 m, L-18 m, iš gelžbetoninių žiedų. Pralaidos būklė gera, neužfiksuoti grunto įsiurbimai, sąnašos, antgaliai apžėlę ir minimaliai aptrupėję. Pralaidą rekomenduojama išvalyti nuo sąnašų, nuvalyti ir pabetonuoti antgalius, įrengti ženklinimą. **Pk.10+97**, d-1,5 m, L-15 m, iš gelžbetoninių žiedų. Pralaidos būklė patenkinama, neužfiksuoti grunto įsiurbimai, antgaliai sutrupėję, esami pralaidos žiedai išsikraipę, esamas 1 g/b signalinis stulpelis. Pralaidai rekomenduojama įrengti naujus antgalius, užtaisyti tarpus tarp vamzdžių, įrengti ženklinimą.

Up. Kamona (Up. Juodė) atkarpoje įrengta 3 pralaidos: **pk.5+54**, d-1,5 m, L-10 m, iš gelžbetoninių žiedų. Pralaidos būklė patenkinama, neužfiksuoti grunto įsiurbimai, antgaliai apžėlę ir minimaliai aptrupėję, esami pralaidos žiedai išsikraipę, esamas 1 g/b signalinis stulpelis. Pralaidą rekomenduojama išvalyti nuo sąnašų, nuvalyti ir pabetonuoti antgalius, užtaisyti tarpus tarp vamzdžių, įrengti ženklinimą. **Pk.16+44**, d-2x1,5 m, L-13 m, iš gelžbetoninių žiedų. Pralaidos būklė bloga, užfiksuoti grunto įsiurbimai, sąnašos, vanduo teka tik pro vieną pusę, patrupėję antgaliai. Pralaidą rekomenduojama išvalyti nuo sąnašų, užtaisyti įsiurbimus, įrengti ženklinimą, sutvarkyti antgalius. **Pk.24+80**, d-2x1,2 m, L-12 m, iš gelžbetoninių žiedų. Pralaidos būklė patenkinama, neužfiksuoti grunto įsiurbimai, sąnašos, tarpai tarp vamzdžių, antgalių nėra. Pralaidą rekomenduojama išvalyti nuo sąnašų, užtaisyti tarpus tarp vamzdžių, įrengti ženklinimą.

Griovio J-2 atkarpoje įrengta 2 pralaidos: **pk.5+13**, d-1,2 m, L-11 m, iš gelžbetoninių žiedų. Pralaidos būklė patenkinama, neužfiksuoti grunto įsiurbimai, sulūžę gelžbetoniniai antgaliai, esamas 1 g/b signalinis stulpelis, tarpai tarp pralaidos žiedų. Pralaidą rekomenduojama išvalyti nuo sąnašų, įrengti naujus gelžbetoninius antgalius, įrengti ženklinimą, užtaisyti tarpus tarp vamzdžių. **Pk.15+94**, d-0,8 m, L-10 m, iš įmovinių žiedų. Pralaidos būklė patenkinama, neužfiksuoti grunto įsiurbimai, sąnašos, paskutinis pralaidos vamzdis sulūžęs, nėra antgalių. Pralaidą rekomenduojama išvalyti nuo sąnašų, pakeisti vieną pralaidos vamzdį nauju d-0,8 m, L-2,5 m, įrengti ženklinimą.

Griovio J-1 atkarpoje įrengta 2 pralaidos: **pk.9+61**, d-0,6 m, L-15 m, iš įmovinių žiedų. Pralaidos būklė avarinė, neužfiksuoti grunto įsiurbimai, pilna sąnašų, antgalių nėra, pralaida per maža. Pralaidą rekomenduojama rekonstruoti. **Pk.17+34**, d-0,8 m, L-25 m, iš įmovinių žiedų. Pralaidos būklė gera, neužfiksuoti grunto įsiurbimai, įtekėjime esamos g/b plokštės, sąnašos ištekėjime, apžėlęs ir minimaliai aptrupėjęs įtekėjimo antgalis, ištekėjimo antgalio nėra, esami 3 g/b signaliniai stulpeliai. Pralaidą rekomenduojama išvalyti nuo sąnašų, nuvalyti ir pabetonuoti įtekėjime g/b plokštes ir antgalį, įrengti ženklinimą, įrengti ištekėjime dugno stiprinimą.

Up. Putokšlės atkarpoje įrengta 1 pralaida: **pk.1+24**, d-1,5 m, L-11 m, iš gelžbetoninių žiedų. Pralaidos būklė avarinė, užfiksuoti grunto įsiurbimai, sąnašos, tarpai tarp pralaidos vamzdžių, sutrupėję ir sulūžę antgaliai.

Up. Putokšlės atkarpoje įrengta 2 pralaidos: **pk.5+14**, d-0,75 m, L-7 m, iš gelžbetoninių žiedų. Pralaidos būklė avarinė, užfiksuoti grunto įsiurbimai, sąnašos, tarpai tarp pralaidos vamzdžių, nėra antgalių. Pralaidą rekomenduojama rekonstruoti. **Pk.7+51**, d-0,75 m, L-10 m, iš gelžbetoninių žiedų. Pralaidos būklė avarinė, užfiksuoti grunto įsiurbimai, sąnašos, ištrupėję antgaliai.

Griovio P-1 atkarpoje įrengta 1 pralaida: **pk.1+10**, d-0,5 m, L-13 m, iš gelžbetoninių žiedų. Pralaidos būklė avarinė, užfiksuoti grunto įsiurbimai, sąnašos, sutrupėję ir sulūžę antgaliai, šlaitas išplautas.

SR2026-015-TDP-MD-AR	LAPAS	LAPŲ	LAIDA
	5	13	0

3.3. Drenažas

Drenažo sistema Nr.10 drenažo sistemos rinktuvas (įvykdymo metai 1988) įrengtas iš molinių vamzdelių. Ištyrinėjus blogai ir neefektyviai veikiančią drenažo sistemą (valstybei priklausančius drenažo rinktuvus) nustatyta, kad vamzdeliai susidėvėję, dalis drenažo užaugę žolių šaknimis.

Drenažo sistema Nr.4. drenažo sistemos rinktuvas (įvykdymo metai 1973) įrengtas iš molinių vamzdelių. Ištyrinėjus blogai ir neefektyviai veikiančią drenažo sistemą (valstybei priklausančius drenažo rinktuvus) nustatyta, kad vamzdeliai susidėvėję, dalis drenažo užaugę žolių šaknimis.

Drenažo sistema Nr.21 drenažo sistemos rinktuvas (įvykdymo metai 1973) įrengtas iš molinių vamzdelių. Ištyrinėjus blogai ir neefektyviai veikiančią drenažo sistemą (valstybei priklausančius drenažo rinktuvus) nustatyta, kad vamzdeliai susidėvėję, dalis drenažo užaugę žolių šaknimis. Vietoje buvo atlikti 1 rinktuvo atkasimas.

Drenažo sistema Nr.7 drenažo sistemos rinktuvas (įvykdymo metai 1988) įrengtas iš molinių vamzdelių. Ištyrinėjus blogai ir neefektyviai veikiančią drenažo sistemą (valstybei priklausančius drenažo rinktuvus) nustatyta, kad vamzdeliai susidėvėję, dalis drenažo užaugę žolių šaknimis.

Drenažo sistema Nr.16 drenažo sistemos rinktuvas (įvykdymo metai 1988) įrengtas iš molinių vamzdelių. Ištyrinėjus blogai ir neefektyviai veikiančią drenažo sistemą (valstybei priklausančius drenažo rinktuvus) nustatyta, kad vamzdeliai susidėvėję, dalis drenažo užaugę žolių šaknimis.

Drenažo sistema Nr. Sistema Nr.35 drenažo sistemos rinktuvas (įvykdymo metai 1968) įrengtas iš molinių vamzdelių. Ištyrinėjus blogai ir neefektyviai veikiančią drenažo sistemą (valstybei priklausančius drenažo rinktuvus) nustatyta, kad vamzdeliai susidėvėję, dalis drenažo užaugę žolių šaknimis.

3.4. Drenažo žiotys

Dalis rastų žiočių buvo rastos plastikinės, kurios yra sulūžusios. Didžioji dauguma žiočių nebuvo rastos, tačiau, remiantis ankstesne patirtimi, žiotys galimai nesant tinkamai griovių priežiūrai apaugo tankia žolės augmenija, augantys krūmai galėjo užkimšti drenažo žiotis. Drenažo žiočių veikimas dėl natūralaus senėjimo ir gamtos reiškinių bei žmogaus netinkamos veiklos sutriko ir plotai tinkamai nebesausinami. Rastos drenažo žiotys po sąnašomis, sulūžusios, apaugusios krūmai ir žolių šaknimis, po vandeniu.

* *Grioviuose esančių drenažo žiočių, paviršinio vandens nuvedimo latakų santrauka pateikiama SR2025-035-TDP-TD-AR.*

4. PROJEKTINIAI SPRENDIMAI

4.1. Grioviai

Griovys Nr.2 tarp pk.0+00 – 12+74 (ilgis – 1.274 km) susikaupusias sąnašas valyti mechanizuotai. Upės dugno plotis nekeičiamas, šlaitai paliekami tokie, kokie yra susiformavę (valant griovį nekeičiami). Pašalinti krūmus nuo upės šlaitų ir dugno, išvalyti natūralias sąnašines sankaupas, atstatyti arba išvalyti žiotis.

Griovys Nr.3 tarp pk.0+00 – 7+06 (ilgis – 0.76 km) susikaupusias sąnašas valyti mechanizuotai. Upės dugno plotis nekeičiamas, šlaitai paliekami tokie, kokie yra susiformavę (valant griovį nekeičiami). Pašalinti krūmus nuo upės šlaitų ir dugno, atstatyti arba išvalyti žiotis.

Up. Dumburys (Gr-1) tarp pk.0+00 – 18+70 (ilgis – 1.870 km) susikaupusias sąnašas valyti mechanizuotai. Upės dugno plotis nekeičiamas, šlaitai paliekami tokie, kokie yra susiformavę (valant upę nekeičiami). Pašalinti krūmus nuo upės šlaitų ir dugno, išvalyti natūralias sąnašines sankaupas, atstatyti arba išvalyti žiotis.

	LAPAS	LAPŲ	LAIDA
SR2026-015-TDP-MD-AR	6	13	0

Up. Dumburys (Up. Kamana) tarp pk.0+00 – 14+08 (ilgis – 1.408 km) susikaupusias sąnašas valyti mechanizuotai. Upės dugno plotis nekeičiamas, šlaitai paliekami tokie, kokie yra susiformavę (valant griovį nekeičiami). Pašalinti krūmus nuo upės šlaitų ir dugno, atstatyti arba išvalyti žiotis.

Up. Kamona (Up. Juodė) tarp pk.0+00 – 27+63 (ilgis – 2.763 km) susikaupusias sąnašas valyti mechanizuotai. Upės dugno plotis nekeičiamas, šlaitai paliekami tokie, kokie yra susiformavę (valant upę nekeičiami). Pašalinti krūmus nuo upės šlaitų ir dugno, išvalyti natūralias sąnašines sankaupas, atstatyti arba išvalyti žiotis.

Griovys J-2 tarp pk.0+00 – 16+54 (ilgis – 1.654 km). susikaupusias sąnašas valyti mechanizuotai. Upės dugno plotis nekeičiamas, šlaitai paliekami tokie, kokie yra susiformavę (valant griovį nekeičiami). Pašalinti krūmus nuo upės šlaitų ir dugno, išvalyti natūralias sąnašines sankaupas, atstatyti arba išvalyti žiotis.

Griovys J-1 tarp pk.0+00 – 17+52 (ilgis – 1.752 km). susikaupusias sąnašas valyti mechanizuotai. Upės dugno plotis nekeičiamas, šlaitai paliekami tokie, kokie yra susiformavę (valant griovį nekeičiami). Pašalinti krūmus nuo upės šlaitų ir dugno, išvalyti natūralias sąnašines sankaupas, atstatyti arba išvalyti žiotis.

Griovys J-1-1 tarp pk.0+00-1+34 (ilgis – 0.134 km) susikaupusias sąnašas valyti mechanizuotai. Upės dugno plotis nekeičiamas, šlaitai paliekami tokie, kokie yra susiformavę (valant griovį nekeičiami). Pašalinti krūmus nuo upės šlaitų ir dugno, atstatyti arba išvalyti žiotis.

Up. Putokšlė tarp pk.0+00 – 9+03 (ilgis – 0.903 km) susikaupusias sąnašas valyti mechanizuotai. Upės dugno plotis nekeičiamas, šlaitai paliekami tokie, kokie yra susiformavę (valant upę nekeičiami). Pašalinti krūmus nuo upės šlaitų ir dugno, išvalyti natūralias sąnašines sankaupas, atstatyti arba išvalyti žiotis.

Up. Putokšlė tarp pk.0+00 – 10+31 (ilgis – 1.031 km) susikaupusias sąnašas valyti mechanizuotai. Upės dugno plotis nekeičiamas, šlaitai paliekami tokie, kokie yra susiformavę (valant upę nekeičiami). Pašalinti krūmus nuo upės šlaitų ir dugno, išvalyti natūralias sąnašines sankaupas, atstatyti arba išvalyti žiotis.

Griovys P-1 tarp pk.0+00 – 4+42 (ilgis – 0.442 km) susikaupusias sąnašas valyti mechanizuotai. Upės dugno plotis nekeičiamas, šlaitai paliekami tokie, kokie yra susiformavę (valant griovį nekeičiami). Pašalinti krūmus nuo upės šlaitų ir dugno, išvalyti natūralias sąnašines sankaupas, atstatyti arba išvalyti žiotis.

Griovys P-1-1 tarp pk.0+00 – 1+15 (ilgis – 0.115 km) susikaupusias sąnašas valyti mechanizuotai. Upės dugno plotis nekeičiamas, šlaitai paliekami tokie, kokie yra susiformavę (valant griovį nekeičiami). Pašalinti krūmus nuo upės šlaitų ir dugno, išvalyti natūralias sąnašines sankaupas, atstatyti arba išvalyti žiotis.

4.2. Hidrotechnikos statiniai. Pralaidos

Griovys Nr.2 esama pralaida d–1.00 m, L–11.00 m žiedinė pk. 7+18. Pralaida keičiama į d–1.00 m, L–12.50 m.

Griovys Nr.2 esama pralaida d–0.75 m, L–13.00 m žiedinė pk. 9+54. Pralaida keičiama į d–0.80 m, L–15.00 m.

Griovys Nr.3 esama pralaida d–0.75 m, L–12.00 m žiedinė pk. 1+39. Pralaida keičiama į d–0.80 m, L–12.50 m.

Up. Dumburys (Gr-1) esama pralaida, d–1.00 m, L–10.00 m žiedinė pk. 10+58. Pralaida keičiama į d–1.00 m, L–10.00 m.

SR2026-015-TDP-MD-AR	LAPAS	LAPŲ	LAIDA
	7	13	0

Up. Dumburys (Gr-1) esama pralaida, d=0.75 m, L=11.00 m m žiedinė pk. 16+61. Pralaida keičiama į d=0.80 m, L=12.50 m.

Up. Dumburys (Up. Kamana) esama pralaida, d=1.50 m, L=18.00 m žiedinė pk. 4+97. Pralaida išvaloma nuo sanašų, įtekėjime ir ištekėjime įrengiamas šlaitų ir dugno tvirtinamas akmenimis, itekėjime ir ištekėjime rekonstruojami angaliai, užtaisomi tarpai tarp vamzdžių, atstatoma kelio dangą, pastatomi signaliniai stulpeliai.

Up. Dumburys (Up. Kamana) esama pralaida, d=1.50 m, L=15.00 m žiedinė pk. 10+97. Pralaida išvaloma nuo sanašų, įtekėjime ir ištekėjime įrengiamas šlaitų ir dugno tvirtinamas akmenimis, itekėjime ir ištekėjime rekonstruojami angaliai, užtaisomi tarpai tarp vamzdžių, atstatoma kelio dangą, pastatomi signaliniai stulpeliai.

Up. Kamona (Up. Juodė) esama pralaida, d=2.00 m, L=15.00 m žiedinė pk. 5+54. Pralaida išvaloma nuo sanašų, įtekėjime ir ištekėjime įrengiamas šlaitų ir dugno tvirtinamas akmenimis, itekėjime ir ištekėjime rekonstruojami angaliai, užtaisomi tarpai tarp vamzdžių, atstatoma kelio dangą, pastatomi signaliniai stulpeliai.

Up. Kamona (Up. Juodė) esama pralaida, d=2x1.50 m, L=13.00 m žiedinė pk. 16+44. Pralaida keičiama į d=2x1.60 m, L=15.00 m.

Griovys J-2 esama pralaida, d=1.20 m, L=10.00 m žiedinė pk. 5+13. Pralaida išvaloma nuo sanašų, įtekėjime ir ištekėjime įrengiamas šlaitų ir dugno tvirtinamas akmenimis, itekėjime ir ištekėjime rekonstruojami angaliai, užtaisomi tarpai tarp vamzdžių, atstatoma kelio dangą, pastatomi signaliniai stulpeliai.

Griovys J-2 esama pralaida, d=0.80 m, L=10.00 m žiedinė pk. 15+94. Pralaida išvaloma nuo sanašų, atstatoma kelio dangą, pastatomi signaliniai stulpeliai.

Griovys J-1 esama pralaida, d=0.60 m, L=15.00 m žiedinė pk. 9+61. Pralaida keičiama į d=0.80 m, L=15.00 m.

Griovys J-1 esama pralaida, d=0.80 m, L=25.00 m žiedinė pk. 17+34. Pralaida išvaloma nuo sanašų, įtekėjime ir ištekėjime įrengiamas šlaitų ir dugno tvirtinamas akmenimis, itekėjime ir ištekėjime rekonstruojami angaliai, užtaisomi tarpai tarp vamzdžių, atstatoma kelio dangą, pastatomi signaliniai stulpeliai.

Up. Putokšlė esama pralaida, d=1.50 m, L=11.00 m žiedinė pk. 1+24. Pralaida keičiama į d=1.60 m, L=12.50 m.

Up. Putokšlė esama pralaida, d=0.75 m, L=10.00 m žiedinė pk. 7+51. Pralaida keičiama į d=0.80 m, L=10.00 m.

Griovys P-1 esama pralaida, d=0.50 m, L=13.00 m žiedinė pk. 1+09. Pralaida keičiama į d=0.80 m, L=15.00 m.

Lentelė Nr. 1. Pralaidų kiekių santrauka

Eil. Nr.	Melioracijos griovio pavadinimas	Pralaidų skaičius, vnt.								Viso
		0.75	0.80	1.00	1.20	1.25	1.50	1.60	2.00	
1.	Nr.2	-	1	1	-	-	-	-	-	2
2.	Nr.3	-	1	-	-	-	-	-	-	1
3.	Up. Dumburys (Gr-1)	-	1	1	-	-	-	-	-	2
4.	Up. Dumburys (Up. Kamana)	-	-	-	-	-	2	-	-	2
5.	Up. Kamona (Up. Juodė)	-	-	-	-	-	-	1	1	2

SR2026-015-TDP-MD-AR	LAPAS	LAPŲ	LAIDA
	8	13	0

6.	J-2	-	1	-	1	-	-	-	-	2
7.	J-1	-	2	-	-	-	-	-	-	2
8.	Up. Putokšlė	-	-	-	-	-	-	1	-	1
9.	Up. Putokšlė	-	1	-	-	-	-	-	-	1
10.	P-1	-	1	-	-	-	-	-	-	1
Iš viso:		-	7	2	1	-	2	1	1	16

4.3. Drenažo žiotys

Numatyta rekonstruoti 123 vnt. d=110 mm, 33 vnt. d=160 mm, 17 vnt. d=200 mm, 2 vnt. d=250 mm, 1 vnt. d=300 mm, Plastikines žiotis rengti pagal MND-29-2016 „Vieningas drenažo statinių (įrenginių) konstrukcijų katalogas“ ir vadovaujantis projekte pateiktais brėžiniais. Po žiotimis įrengti šlaitų tvirtinimą, naudojant drenažinį kilimą „Secudran R201 ES-601“. Prie naujai rengiamų žiočių įrengiami plastmasiniai žiočių ženklavimo stulpeliai PMS-200.

Lentelė Nr. 2. Žiočių kiekių santrauka

Eil. Nr.	Melioracijos griovio pavadinimas	Drenažo žiočių skaičius, vnt.					Viso
		d-110 mm	d-160 mm	d-200 mm	d-250 mm	d-300 mm	
1.	Nr.2	19	-	1	-	-	25
2.	Nr.3	10	1		-	1	10
3.	Up. Dumburys (Gr-1)	20	4	1	-	-	21
4.	Up.Dumburys (Up. Kamana)	9	3	3	-	-	12
5.	Up. Kamona (Up. Juodė)	20	7	8	-	-	35
6.	J-2	10	5	1	-	-	10
7.	J-1	9	7		2	-	19
8.	J-1-1	-	1	2	-	-	2
9.	Up. Putokšlė	9	3	1	-	-	13
10.	Up. Putokšlė	11	1	-	-	1	19
11.	P-1	5	-	-	-	-	8
12.	P-1-1	1	-	1	-	-	2
Iš viso:		123	32	18	2	2	177

5. APLINKOSAUGINĖ DALIS

Tvarkomi upeliai nėra įrašyti į rizikos vandens telkinių sąrašą.

5.1. Dumburys (Gr-1), Dumburys (Up. Kamana) (identifikavimo kodas – 10012465),

Melioracinėms reikmėms sureguliuotose upėse: Dumburys (Gr-1) (identifikavimo kodas – 10012465), rekonstruojamas ilgis – 1.870 km, apsaugos juostos plotis – 5 m; Dumburys (Up. Kamana) (Gr-1) (identifikavimo kodas – 10012465), rekonstruojamas ilgis – 1.408 km, apsaugos juostos plotis – 5 m; Atliekami sąnašų valymo darbai ir juose esančių melioracijos statinių rekonstravimas.

SR2026-015-TDP-MD-AR	LAPAS	LAPŲ	LAIDA
	9	13	0

Dumburys (Gr-1) (identifikavimo kodas – 10012465) tarp pk. 0+00-2+78, 10+70-16+57 (bendras ilgis – 865 m, kuris sudaro ≥ 15 proc. rekonstruojamo upės ruožo ilgio) Aukspirtos upės apsaugos juostoje išsaugojami augantys medžiai, tačiau ne arčiau, kaip 15 m iki esamų melioracijos sistemų žiočių.

Dumburys (Up. Kamana) (identifikavimo kodas – 10012465) tarp pk. 6+30 - 7+30 ir Dumburys (Gr-1) (identifikavimo kodas – 10012465) Pk. 11+00 – 11+60 kas 10 – 12 m. suformuojami įtvirtintų akmenų metiniai, sudantys geresnes vandens aeracijos sąlygas ir sukuriantys meandruojantį upės ruožą. Šiuo atveju dirbtinai sukuriama natūralioms artimos morfologinės sąlygos – įtvirtintų akmenų metinių pagalba suformuojami vingiai. Tokiu būdu sudaromos palankios sąlygos įsikurti gyvūnams ir augalams, taip sugražinant upės vagai kiek galima natūralesnę būklę. Kintant vagos morfologijai susiformuoja rėvos, kurios vėliau prisideda prie vingių formavimosi, taip sudarant vagoje įvairovę.

Dumburys (Up. Kamana) (identifikavimo kodas – 10012465) įrengiama kontroliuojamo drenažo nuotėkio sistema Nr. 12 (8) pk. 9+33. Reguluojamas drenažas gali sumažinti azoto junginių metini išplovimą nuo 20 iki 50 proc., o bendrojo fosforo – nuo 10 iki 35 proc. Be to ši priemonė gali būti naudinga sausmečio laikotarpiu, kaip podirvio drėkinimo priemonė. Drenažo sistema pasirinkta įvertinant drenažo sistemos plotą, rinktuvų gylį, jų nuolydį, taip siekiant sumažinti ne tik maistmedžiagių patekimą į paviršinio vandens telkinius, bet ir esant sausmečiui įvertinat galimą podirvio drėkinimo plotą.

Dumburys (Up. Kamana) (identifikavimo kodas – 10012465) dugne pk. 5+40 ir 13+75 iš stambių akmenų įrengiami slenksčiai, kurių aukštis – 40 cm. Slenksčiai suformuos upelio dugno ir skerspločio kaitą ruože, kuriame įrengiami slenksčiai. Slenksčių vietos parinktos taip, kad užtikrintų drenažo sistemų žiočių neapsunkintą funkcionavimą.

5.2. Kamona (Up. Juodė) (identifikavimo kodas – 10012464)

Kamona (Up. Juodė) (identifikavimo kodas – 10012464), rekonstruojamas ilgis – 2.763 km, apsaugos juostos plotis – 5 m. Atliekami sąnašų valymo darbai ir juose esančių melioracijos statinių rekontravimas.

Kamona (Up. Juodė) (identifikavimo kodas – 10012464) tarp pk. 23+48 – 27+63 (bendras ilgis – 415 m, kuris sudaro ≥ 15 proc. rekonstruojamo upės ruožo ilgio) Aukspirtos upės apsaugos juostoje išsaugojami augantys medžiai, tačiau ne arčiau, kaip 15 m iki esamų melioracijos sistemų žiočių.

Kamona (Up. Juodė) (identifikavimo kodas – 10012464) tarp pk. 5+88 – 7+00 ir 9+66 – 10+00 kas 10 – 12 m. suformuojami įtvirtintų akmenų metiniai, sudantys geresnes vandens aeracijos sąlygas ir sukuriantys meandruojantį upės ruožą. Šiuo atveju dirbtinai sukuriama natūralioms artimos morfologinės sąlygos – įtvirtintų akmenų metinių pagalba suformuojami vingiai. Tokiu būdu sudaromos palankios sąlygos įsikurti gyvūnams ir augalams, taip sugražinant upės vagai kiek galima natūralesnę būklę. Kintant vagos morfologijai susiformuoja rėvos, kurios vėliau prisideda prie vingių formavimosi, taip sudarant vagoje įvairovę.

Kamona (Up. Juodė) (identifikavimo kodas – 10012464) įrengiama kontroliuojamo drenažo nuotėkio sistema Nr. 13 (10) pk. 8+78. Reguluojamas drenažas gali sumažinti azoto junginių metini išplovimą nuo 20 iki 50 proc., o bendrojo fosforo – nuo 10 iki 35 proc. Be to ši priemonė gali būti naudinga sausmečio laikotarpiu, kaip podirvio drėkinimo priemonė. Drenažo sistema pasirinkta įvertinant drenažo sistemos plotą, rinktuvų gylį, jų nuolydį, taip siekiant sumažinti ne tik maistmedžiagių patekimą į paviršinio vandens telkinius, bet ir esant sausmečiui įvertinat galimą podirvio drėkinimo plotą.

6. PREVENCINĖS PRIEMONĖS

Griovius, kaip pagrindinius sausinimo sistemų statinius reikia kruopščiai prižiūrėti ir saugoti nuo galimų gedimų. Atlikus griovių rekontravimo darbus jų tolesnė priežiūra yra periodinis griovių apžiūrėjimas ir smulkus remontas.

	LAPAS	LAPŲ	LAIDA
SR2026-015-TDP-MD-AR	10	13	0

Griovį būtina apžiūrėti ne mažiau, kaip du kartus per metus, išsiaiškinant atsiradusius gedimus. Labai svarbus griovių ir jų statinių patikrinimas yra praėjus pavasariniam potvyniui. Apžiūrėjimo metu reikia išaiškinti ir įvertinti:

- sąnašas, augmeniją ir kitų pašalinius daiktus, kurie trukdo normaliai vandeniui tekėti, griovyje ir žiotyse;
- griovio šlaitų nuošliaužas, išplovimus;
- griovio šlaitų krūmuotumą ir piktžolėtumą;
- griovyje esančių statinių būklė.

Griovio šlaitai ir apsauginės juostos, drenažo žiotys turi būti apžiūrėtos kiekvienais metais po pavasario potvynio ir po smarkių liūčių. Šienavimas turi būti organizuojamas, taip kad augančios piktžolės nesubrandintų sėklų. Šienavimo darbai turi būti atliekami rankiniu būdu ir mechanizuotai. Nušienauta žolė turi būti sugriebta nuo šlaitų, taip kad neužkimštų esamų pralaidų ir nesudarytu dirbtinų kliūčių griovyje.

Augmenija griovio šlaituose ir vagose neturi trukdyti vandeniui tekėti ir didinti jo šiurkštumą. Aukštaūges piktžolės ir krūmai melioracijos griovio šlaituose ir pagriovyje yra nepageidautini, išskyrus medžius didelio nuolydžio ištiesintuose upeliuose.

Krūmai ir augmenija melioracijos griovio šlaituose ir pagriovyje bus kertami rankiniu būdu arba mechaniniais pjūklais.

Visi melioracijos statiniai turi būti prižiūrimi, žiotys apšienautos ir išvalytos po pavasario potvynių. Pastebėti įsiurbimai virš rinktuvų turi būti taisomi, krūmai virš drenažo sistemų augti neturėtų, išskyrus plotus, kurie numatomi renatūralizuoti.

Melioruotos žemės naudotojai privalo pranešti savivaldybių melioracijos specialistams apie jų melioruotoje žemėje pastebėtas įgriuvas, įsiurbtas vietas, paviršinio vandens tekėjimą per melioruotą plotą, ilgą paviršinio vandens telkšojimą (ilgiau kaip 7 paras) bei prižiūrėti paviršiuje esančius melioracijos statinius (išvalyti sąnašas iš drenažo žiočių, vandens nuleistuvų, drenažo šulinių, saugoti statinius žyminčius stulpelius).

Kiti drenažo sistemų statiniai yra žiotys, vandens nuleistuvai, drenažo šuliniai. Juos apžiūrint būtina tikrinti, ar drenažo sistema turi žiotis, kokia jų techninė būklė, atkreipiant dėmesį ir fiksuojant drenažo žiotis, iš kurių išteka vanduo su sąnašomis (ypač geležingomis).

7. APLINKOS APSAUGA

7.1. Bendrieji duomenis

Statytojas/Užsakovas: Tauragės r. savivaldybės administracija

Objekto pavadinimas: Tauragės r. sav., Žygaičių sen., Sartininkų k.v. blogos būklės griovių ir jų statinių rekonstravimas

Rekonstruojami grioviai yra Tauragės rajono savivaldybėje, Žygaičių seniūnijoje, Sartininkų kadastro vietovėje, Skiržemės, Trumpininkų, Putokšlių ir Sartininkų kaimų ribose.

7.2. Technologiniai procesai

Griovys, kaip pagrindinis melioracijos sausinimo sistemų įrenginys turi būti sutvarkytas, išvalytas nuo sąnašų, dirbtinų ir natūralių kliūčių, apšienauti. Griovyje negali kauptis sąnašos. Pagal projektą numatome išvalyti griovio dugne sąnašas, išardyti visas kliūtis trukdančias vandeniui tekėti.

Griovyje sutvarkomos esamos pralaidos, keičiamos esamos žiotys.

SR2026-015-TDP-MD-AR	LAPAS	LAPŲ	LAIDA
	11	13	0

7.3. Atliekos

Griovio vanduo natūraliai nuteka esama vaga, o esamų žiočių keitimas gamybos atliekų nesukuria.

Asbesto turinčių medžiagų bei pavojingų atliekų – nėra.

Objektas nėra gamybinio pobūdžio. Rekonstruojamuose grioviuose įvairaus tankumo krūmai.

Sąnašinis gruntas pasklaidomas. Nukirsti krūmai suvežami iki 1.00 km atstumu į laikinas sandėliavimo vietas ir sukraunami į krūvas. Sandėliavimo vietas (gaisrinio požūriu saugiuose plotuose) pasirenka darbų vykdytojas, svarbu, kad būtų patogus privažiavimas transporto priemonėms.

Keičiant žiotis į polietileniniai - susidarys nedidelis kiekis statybinių atliekų, kurios bus atiduotos perdirbti statybinių laužą perdirbančioms įmonėms, esančioms Tauragės rajono savivaldybėje.

Atliekos privalo būti tvarkomos pagal Aplinkos ministro 2006-12-29 įsakymų Nr.D1-637 patvirtintas „Statybinių atliekų tvarkymo taisyklės“, (Žin.2007,Nr. 10-403).

Vykdamas numatytą ūkinę veiklą, nenumatytas pavojingų medžiagų naudojimas arba saugojimas.

7.4. Vandens apsauga

Potencialių vandens teršėjų griovio ribose nėra. Vykdamas griovio rekonstravimo darbus nebus pažeistas jo vandens režimas. Griovyje iškastos sąnašos paskleidžiamos 10 cm storio sluoksniu. Sureguliuotos upės sąnašos sklaidomos už pakrantės apsaugos juostos, kuri yra 3 metrai.

Medžiai ąžuolai, beržai, klevai ir uosiai, didesnio kaip 8 centimetrų skersmens, kiti medžiai, didesnio kaip 16 centimetrų skersmens nekertami.

Vykdamas esamų melioracijos statinių rekonstravimą, poveikio požeminiams vandenims nebus, kadangi naujos drenažo sistemos nevykdomos, nauji grioviai nekasami, tik atliekamas esamų drenažo žiočių rekonstravimas.

Tinkamai naudojant ir eksploatuojant kokybiškus melioracijos statinius (griovius bei drenažo sistemas), nebus padaryta žala gamtai ir pagerės požeminio vandens kokybė. Geriamojo vandens problemos kame yra ypač aktualios, nes vanduo dažniausiai imamas iš šachtinių šulinių (kurie pasipildo gruntiniais vandenimis), todėl geriamojo vandens šaltinių tinkama priežiūra ir apsauga nuo užterštumo yra labai aktuali kaime.

Atliekant rekonstravimo darbus būtina laikytis aplinkosaugos reikalavimų: draudžiamas, bet koks mechanizmų kuro ar tepalų nutekėjimas, vandens teršimas ir šiukšlinimas. Statybvietėje turi būti paruoštas švarus smėlis, pjuvenų, smėlio maišų ir polietileno plėvelės atsargos, kurias būtina panaudoti įvykus avarijai ir tepalų nutekėjimui (užpilti smėliu, pjuvenomis, apkasti griovelius, ekranuoti polietileno plėvele ir smėlio maišais). Baigus darbus sutvarkyti aplinką ir pakrantės apsaugos juostą.

Rekonstravimo ir eksploatacijos metu vandens poreikio nebus.

7.5. Aplinkos oras

Numatyta vykdyti veikla nesusijusi su oro teršimu. Numatytos vykdyti veiklos atveju oro teršimas susijęs tik su rekonstravimui naudojamos technikos išmetamomis dujomis, kurių kiekis neviršys nustatytų leistinų normų.

Planuojamos ūkinės veiklos vietoj bus naudojami mechanizmai su vidaus degimo varikliais. Atsižvelgiant į nedidelį taršos krūvį, kuris pateks į aplinką per gana ilgą darbų vykdymo laiką ir į tai, kad retai apgyvendinta, galima daryti išvada, kad poveikis aplinkai dėl oro taršos iš mobilių taršos šaltinių bus vietinio pobūdžio ir nežymus.

	LAPAS	LAPŲ	LAIDA
SR2026-015-TDP-MD-AR	12	13	0

7.6. Dirvožemis

Dirvožemis vietomis bus šiek tiek apgadintas važinėjant mechanizmais bei transportuojant statybines medžiagas. Dirvožemio struktūra bus apardyta, paviršiniai sluoksniai dalinai sumaišyti su apatiniais, nežymiai pablogės jo kokybė, tačiau dirvožemio praradimo nebus. Pažeistos vietos bus išlygintos ir gražintas humusingas dirvožemis.

Objekte naudojama technika turi atitikti Europos standartų reikalavimų.

8. BIOLOGINĖ ĮVAIROVĖ

Biologinę įvairovę suprantame kaip visų gyvųjų organizmų rūšių, gyvenančių sausumos, paviršinio vandens bei kitose ekosistemose visuma, jų buveines, taip pat jų genetinę įvairovę.

Teritorijoje, kur atliekamas rekonstravimas, dominuoja buvusios žemės ūkio naudmenos, dabar – dalinai pievų augmenija yra dirbamų laukų. Retų rūšių augalų nepastebėta, vyrauja šunažolė, kraujažolė, kiaulpienė, paprastoji jonažolė.

Išvalius griovius bus užtikrintas tinkamas vandens pratekėjimas bei pagerintos vandens gyvūnų migracijos sąlygos.

8.1. Žemės gelmės

Atlikus esamų melioracijos įrenginių rekonstravimo darbus poveikio žemės gelmėms nebus.

8.2. Kraštovaizdis

Projekte numatyti melioracijos statinių rekonstravimo darbai susiformavusiam kraštovaizdžiui bei žemėnaudai jokios įtakos neturi ir jo nekeičia. Išsaugomos visos esamos reljefo formos bei anksčiau suformuotas paviršius. Atlikus rekonstravimo darbus pagerės estetiškas vaizdas.

8.3. Galimas visuomenės nepasitenkinimas

Neigiamo poveikio nebus, kadangi plote pagerės žemės kokybė, derlingumas ir vandens kokybė. Laukuose bus mažiau piktžolėtų laukų, pagerės estetiškas vaizdas. Vystomas natūrinis ūkis, todėl atlikus melioracijos statinių rekonstravimo darbus bus sutvarkytos esamos pievos ir dirbami laukai, pagerės estetiškas vaizdas, bus rekonstruojami esami melioracijos statiniai, pagerės susisiekimas su esamais žemės sklypais.

8.4. Ekstremalios situacijos

Vykdamas numatytą veiklą gaisrų ir ekstremalių situacijų tikimybė yra labai maža. Galimybė įvykti gaisrams arba ekstremalioms situacijoms yra susijusi tik su darbų saugos reikalavimų nesilaikymu arba naudojamos technikos gedimais. Šiuo atveju darbų saugos reikalavimų laikymasis ir technikos gera būklė yra kaip prevencinės priemonės išvengti ekstremalių situacijų.

SR2026-015-TDP-MD-AR	LAPAS	LAPŲ	LAIDA
	13	13	0

BENDROJI TECHININĖ SPECIFIKACIJA

1. BENDROJI DALIS

1.1. Projekto tikslai


Techninio darbo projekto tikslas yra suprojektuoti esamų melioracijos statinių rekonstravimą taip, kad būtų užtikrintas tinkamas drėgmės režimas dirvožemyje ir savalaikis paviršinio vandens nuleidimas nuo dirvos paviršiaus.

1.2. Pagrindiniai normatyviniai dokumentai

Rengiant techninį darbo projektą buvo vadovautasi projektavimo užduotimi, patvirtinta Tauragės rajono savivaldybės ir galiojančiais normatyviniais dokumentais. Medžiagos ir gaminiai naudojami statyboje turi atitikti kokybės LST EN ir ISO standartų reikalavimus.

2. DARBŲ IR STATINIŲ, KURIEMS SURAŠOMI PASLĖPTŲ DARBŲ AKTAI, SĄRAŠAS

Eil. Nr.	Darbų ir statinių pavadinimas	Markė, tipas	Mato vnt.	Kiekis	Darbų ir elementų, kuriems surašomi paslėptų darbų aktai bei atliekami laboratoriniai tyrimai, pavadinimas	Įrašai apie aktų surašymą
1.	Žiočių rekontravimas	d=110 mm	vnt.	123	1. Vamzdžio paklojimui; 2. Sujungimų užsandinimui; 3. Tranšėjos grunto sutankinimui.	Aktas Nr. Aktas Nr. Aktas Nr.
2.	Žiočių rekontravimas	d=160 mm	vnt.	32	1. Vamzdžio paklojimui; 2. Sujungimų užsandinimui; 3. Tranšėjos grunto sutankinimui.	Aktas Nr. Aktas Nr. Aktas Nr.
3.	Žiočių rekontravimas	d=200 mm	vnt.	18	1. Vamzdžio paklojimui; 2. Sujungimų užsandinimui; 3. Tranšėjos grunto sutankinimui.	Aktas Nr. Aktas Nr. Aktas Nr.
4.	Žiočių rekontravimas	d=250 mm	vnt.	2	1. Vamzdžio paklojimui; 2. Sujungimų užsandinimui; 3. Tranšėjos grunto sutankinimui.	Aktas Nr. Aktas Nr. Aktas Nr.
5.	Žiočių rekontravimas	d=300 mm	vnt.	2	1. Vamzdžio paklojimui; 2. Sujungimų užsandinimui; 3. Tranšėjos grunto sutankinimui.	Aktas Nr. Aktas Nr. Aktas Nr.
6.	Pralaidos vamzdžių įrengimas	G/B pralaidos d-0.80 m	vnt.	6	1. Išlyginamojo sluoksnio po vamzdžiais įrengimui; 2. Grunto aplink vamzdžius sutankinimui; 3. Apkabos įrengimui; 4. Geotekstilės įrengimui; 5. Sutankinimui.	Aktas Nr. Aktas Nr. Aktas Nr. Aktas Nr.

0	2026	Statybos leidimui, konkursui ir statybai.			
Laida	Išleidimo data	Laidos statusas. Keitimo priežastis (jei taikoma)			
Kval. patv. dok. nr.			Tauragės r. sav., Žygaičių sen., Sartininkų k.v. blogos būklės griovių ir jų statinių rekonstravimas		
S-685-PmAT	SPV	K. Mickevičius	Bendroji techninė specifikacija		LAI DA
					0
LT	Tauragės r. savivaldybės administracija		SR2026-015-TDP-MD-TS	LAPAS	LAPŲ
				1	15

7.	Pralaidos vamzdžių įrengimas	G/B pralaidos d-1.00 m	vnt.	2	1. Išlyginamojo sluoksnio po vamzdžiais įrengimui; 2. Grunto aplink vamzdžius sutankinimui; 3. Apkabos įrengimui; 4. Geotekstilės įrengimui; 5. Sutankinimui.	Aktas Nr. Aktas Nr. Aktas Nr. Aktas Nr.
8.	Pralaidos vamzdžių įrengimas	G/B pralaidos d-1.20 m	vnt.	1	1. Išlyginamojo sluoksnio po vamzdžiais įrengimui; 2. Grunto aplink vamzdžius sutankinimui; 3. Apkabos įrengimui; 4. Geotekstilės įrengimui; 5. Sutankinimui.	Aktas Nr. Aktas Nr. Aktas Nr. Aktas Nr.
9.	Pralaidos vamzdžių įrengimas	G/B pralaidos d-1.60 m	vnt.	1	1. Išlyginamojo sluoksnio po vamzdžiais įrengimui; 2. Grunto aplink vamzdžius sutankinimui; 3. Apkabos įrengimui; 4. Geotekstilės įrengimui; 5. Sutankinimui.	Aktas Nr. Aktas Nr. Aktas Nr. Aktas Nr.
10.	Rinktuvų rekonstravimas	Perforuoti (žiedinis standumas $\geq 4 \text{ kN/m}^2$) d-200 mm	m	455	1. Paklojimo kokybei 2. Pajungimo kokybė 3. Smėlio po vamzdžiu įrengimui, kai $K_f - 1 \text{ m/para}$	Aktas Nr. Aktas Nr. Aktas Nr.
11.	Rinktuvų rekonstravimas	Perforuoti (žiedinis standumas $\geq 8 \text{ kN/m}^2$) d-250 mm	m	737	1. Paklojimo kokybei 2. Pajungimo kokybė 3. Smėlio po vamzdžiu įrengimui, kai $K_f - 1 \text{ m/para}$	Aktas Nr. Aktas Nr. Aktas Nr.
12.	Požeminis drenažo šulinys	PE, SN4	Vnt.	18	1. Smėlio pasluoksnio statyba; 2. Grunto apie šulinį sutankinimui; 3. Vamzdžio pajungimas į kontrolinį šulinį	Aktas Nr. Aktas Nr. Aktas Nr.

3. GAMTINĖS SĄLYGOS

3.1. Hidrologinės sąlygos

Dėl esamų gamtinių sąlygų, melioracijos statinių priežiūros stokos esami grioviai neprižiūrėti, nebeatlieka pagrindinės funkcijos – vandens nuvedimo iš melioracijos sistemų.

3.2. Dirvožemiai

Vadovaujantis dirvožemių tyrinėjimais pirminiuose projektuose ir atliktais rekonstravimo projektu rengti vyraujantys dirvožemiai: durpė, smėlis, priesmėlis, molis, priemolis.

4. STATYBOS PARUOŠIMAS IR ORGANIZAVIMAS

4.1. Bendrieji reikalavimai

Iki rekonstravimo darbų pradžios turi būti parengta ir atitinkamai suderinta reikiamos apimties projektinė dokumentacija. Rangovinė organizacija, vadovaudamasi statybos organizavimo projektu, turi parengti darbų vykdymo projektą, kurį gali koreguoti arba iš dalies keisti rekonstravimo organizavimo projekte priimtus sprendimus, jei tai nepakenks darbų kokybei ir nepažeis darbo saugos reikalavimų.

SR2026-015-TDP-MD-TS	LAPAS	LAPŲ	LAIDA
	2	15	0

Rangovas privalo turėti Lietuvos Respublikos žemės ūkio ministerijos išduotus kvalifikacijos dokumentus, suteikiančius teisę statyti melioracijos sistemas. Rangovas darbus atlikti turi skirti kvalifikuotus darbininkus ir atestuotą statybos vadovą, sugebančius profesionaliai atlikti darbą. Rangovas turi turėti pakankamai tinkamų mašinų ir įrangos, kad būtų galima atlikti visus numatytus darbus.

Techninis prižiūrėtojas privalo turėti Lietuvos Respublikos žemės ūkio ministerijos išduotus kvalifikacijos dokumentus, suteikiantį teisę eiti melioracijos statinių statybos techninės priežiūros vadovo pareigas.

4.2. Paruošiamieji darbai

Iki pagrindinių darbų pradžios atliekami paruošiamieji darbai:

1. Prieš darbų pradžią išimamas leidimas darbams iš Tauragės rajono savivaldybės administracijos Žemės ūkio ir kaimo reikalų skyriaus.

4.2.1. Vandens nuleidimas

Atliekant darbus, turi būti naudojami tinkami statybos metodai, kad būtų užtikrintas vandens nuleidimas iš statybvietės. Potvynių ir liūčių vanduo turi būti tuoj pat nuleistas iš statybvietės, kad būtų išvengta pylimams ir kitoms konstrukcijoms naudojamam grunto savybių pablogėjimo ar kitos žalos.

4.2.2. Dirvožemio, augmenijos ir atliekų pašalinimas

Iš statybvietės reikia pašalinti dirvožemį, augmeniją ir atliekas, kad šios medžiagos nepatektų į griovius. Pašalintas dirvožemis turi būti sandėliuojamas šiam tikslui skirtose vietose ir vėliau sugrąžinamas atgal.

4.2.3. Krūmų pašalinimas

Rangovas turi pašalinti projekte nurodytus krūmus. Krūmai šalinami nuo griovių rankiniu būdu

4.3. Žemės darbai

Žemės darbai vykdomi pagal STR 1.06.01:2016 „Statybos darbai“ ir Minimalūs saugos ir sveikatos reikalavimai, organizuojant ir atliekant statybos darbus, nurodymus ir reikalavimus, prisilaikant atitinkamose lentelėse nurodytų tranšėjų ir duobių šlaitų nuolydžių, priklausomai nuo iškasto gylio ir grunto.

Darbams naudojami vienakaušiai ir daugiakaušiai ekskavatoriai bei įvairaus galingumo buldozeriai. Grunto sutankinimui naudojami rankiniai plūktuvai. Dalis darbų vykdoma rankiniu būdu (sunkiai prieinamos vietose, šalia statinių bei inžinerinių tinklų, elektros linijų). Žemės darbai tranšėjų susikirtimo su esamais inžineriniais tinklais vietose vykdomi rankiniu būdu, nepažeidžiant šių tinklų.

4.3.1. Paviršių atstatymas

Esami paviršiai, kurie buvo išardyti ar pažeisti statybos darbų vykdymo metu, pirmiausia turi būti atstatyti laikinai. Nuolatinai jie atstatomi tik reikiamai sutankinus užpiltą medžiagą, vadovaujantis STR 1.06.01:2016 „Statybos darbai. Statinio statybos priežiūra“. Visi paviršiai turi būti atstatyti iki būklės, ne prastesnės už būklę, buvusią prieš pradėdant darbus.

Plotai, kuriuose bus pilamas dirvožemis, atstatomi iki lygio 300 mm žemesnio nei buvęs žemės paviršius ir prieš pilant dirvožemį tolygiai išlyginami. Dirvožemis tolygiai supilamas iki buvusios žemės paviršiaus altitudės ir paskleidžiamas per vieną kartą, šiek tiek sutankinamas, tada supurenamas iki min. 300 mm gylio. Visi grumstai ir luitai kruopščiai susmulkinami, didesni nei 50 mm akmenys ir pašalinės medžiagos pašalinami nuo paviršiaus.

4.3.2. Darbų ir statinių kokybės užtikrinimas

Melioracijos darbų kokybė – pagrindinis rodiklis, lemiantis melioracijos sistemų efektyvumą ir ilgaamžiškumą. Projekte naudojamų medžiagų ir rangos šalis neribojama, tačiau visos projekte naudojamos

SR2026-015-TDP-MD-TS	LAPAS	LAPŲ	LAIDA
	3	15	0

medžiagos ir gaminiai turi turėti įgaliotos institucijos patvirtinimą, kad buvo pagaminti pagal atitinkamą Europos arba Lietuvos standartą.

Visi vamzdžiai, jungiamosios detalės ir kiti įrenginiai gaminiai turi būti pažymėti etiketėmis. Etiketės dydis ir formą turi turėti atitikti ISO reikalavimus. Etiketėse nurodomas gamintojas, modelis, serijos numeris, pagaminimo data ir pan. Visas tekstas turi būti lietuvių kalba.

Melioracijos darbų kokybę iš esmės tikrina statinių statybos technines priežiūros vadovas, kuris privalo vadovautis melioracijos normatyviais dokumentais (MND Nr.7, 16-34 psl.) standartais, normomis ir šiomis techninėmis specifikacijomis.

Griovių ir jose esančių statinių kokybė būtina įvertinti instrumentaliai tikrinant griovių ir kitų statinių pagrindinius parametrus. Drenažo paklojimo, drenažo šulinių ir paviršinių vandens nuleistuvų statybos darbų kokybę būtina įvertinti instrumentaliai tikrinant tokius parametrus; drenažo linijų planinę padėtį (koordinates), gylį ir dugno altitudę, nuolydį, vamzdžių sujungimą, filtracines medžiagas, jų ant vamzdžio tvirtinimo būdą ir kokybę, žvyro užpylimo sluoksnio storio, paviršinio vandens pritekėjimo sąlygų sudarymą.

Melioracijos darbuose naudojami statybos produktai turi atitikti projekte numatytus geometrinius rodiklius ir esminius techninius reikalavimus, kuriuos tiekėjas privalo raštu patvirtinti atitikties deklaracijoje. Nurodyti techniniai reikalavimai yra minimalūs, rangovas gali naudoti ir kitokių (jei gerina statomo statinio bendrąją kokybę) techninių rodiklių produktus. Pakeitimą reikia pagrįsti skaičiavimais arba kitais svariais argumentais.

4.3.3. Griovių ir juose esančių statinių kokybės tikrinimo parametrai ir leistini nuokrypiai

Eil. Nr.	Tikrinami parametrai	Leistini nukrypimai
Griovių geometriniai parametrai ir aukščiai		
1.	Griovio ašies planinė padėtis	± 4 m
2.	Griovio posūkio spindulys	± 5 proc
3.	Griovio ašies tiesumas	iki pusės griovio dugno pločio
4.	Griovio dugno altitudės:	
	– kai papėdė tvirtinama tvorele	+ 5 cm – 10 cm
	– kai papėdė netvirtinama	+ 5 cm – 20 cm
5.	Griovio dugno atvirkštinis nuolydis	neleistinas
6.	Griovio dugno plotis:	+ 10 cm – 5 cm
	– kai papėdė tvirtinama	+ 20 cm – 10 cm
	– netvirtinamuose grioviuose	
7.	Griovio šlaito koeficientas (m)	
	– 1.5;	+ 10 % – 7 %
	– 2.0;	+ 10 % – 10 %
	– 2.5	+ 6 % – 6 %
Vandens pralaidos		
8.	Dugno altitudės pralaidos galuose	

SR2026-015-TDP-MD-TS	LAPAS	LAPŲ	LAIDA
	4	15	0

9.	Antgalių geometriniai rodikliai	
10.	Pralaidos antgalio sujungimas su vamzdžiu	
11.	Pralaidos sujungimas su grioviu	
12.	Stiprinimo plokščių kiekis	
13.	Stiprinimo plokščių briaunų peraukšlėjimas	
14.	Tarpai tarp stiprinimo plokščių	
15.	Po plokštėmis įrengiamas žvyro sluoksnis (jo storis pagal brėžinius, bet neplonesnis kaip 10 cm)	+ 3 cm
		- 2 cm
16.	Vandens pralaidos ilgis (plastikinių ir metalinių vamzdžių deformacijos galimos iki 2 proc.)	+ 50 cm
		- 20 cm
17.	Virš pralaidos važiuojamosios dalies plotis	+ 50 cm
		- 20 cm
18.	Skaldos prizmės arba akmenų metinio už plokštėmis stiprinimo įrengimas (ilgis)	+ neribojamas
		- 20 cm

4.3.4. Drenažo žiočių ir drenažo šulinių įrengimo darbų tikrinimo parametrai ir leistini

nukrypimai

TIKRINAMI PARAMETRAI		LEISTINŲJŲ NUOKRYPIAI
1.	Drenažo žiočių įrengimas	
1.1	žiočių altitudės	± 5 cm
1.2	stiprinimo dembliu matmenys	Ne mažesni negu brėžinyje
1.3	stiprinimo latakų kiekis	Ne mažesni negu brėžinyje
1.4	stiprinimo plokščių kiekis	Ne mažesni negu brėžinyje
1.5	žvyro sluoksnio storis po latakais ir po plokštėmis	± 5 cm ± 2 cm
1.6	velėnavimas, velėnų klojimo kokybės	Pagal katalogą
2.	Drenažo šulinių įrengimas	
2.1	išlyginamojo 5-15 cm storio žvyro sluoksnio po šuliniu įrengimas	Galima pakeisti tik smėlio sluoksniu
2.2	drenažo vamzdžių įjungimo į šulinį sandūrų užsandarinimas makroflexu ir filtracine medžiaga arba specialia jungtimi	Kitaip negalima
2.3	užpildo aplink šulinį grunto sutankinimo koeficientas	≥ 0.90

4.4. Drenažo paklojimo ir drenažo šulinio statybos darbų tikrinimo parametrai ir leistini

nukrypimai.

Tikrinami parametrai	Leistini nuokrypiai
1. Drenažo įrengimas	

SR2026-015-TDP-MD-TS	LAPAS	LAPŲ	LAIDA
	5	15	0

Drenos (sausintuvo ir rinktuvo) planinė padėtis	± 4 m
Rinktuvo altitudės	+ 5 cm - 10 cm
Sausintuvo be nuolydžio ruožo ilgis	< 10 m
Drenos atvirkštinis nuolydis	neleistinas
Filtracinėje medžiagoje ant vamzdžio negali būti įtrūkimų	Ant vamzdžio tvirtinama siūlu arba įmauta į rankovę
Žvyro užpylimo ant vamzdžio sluoksnio storis	≥ 3 cm
Dulkingame smėlio ir priesmėlio grunte užpiltų durpių sluoksnio storis (5 cm)	≥ 2 cm
Drenažo sausintuvo prijungimas prie rinktuvo specialiomis fasoninėmis detalėmis	kitaip negalima

5. MEDŽIAGOS, GAMINIAI IR ĮRENGINIAI

5.1. Medžiagos, gaminiai ir įrenginiai

Visos naudojamos medžiagos ir gaminiai turi būti geriausios kokybės, tinkamos numatyta paskirčiai ir atitikti nacionalinius ir tarptautinius standartus. Medžiagos ir gaminiai turi ilgai tarnauti, reikalauti minimalios priežiūros ir turi būti gautos iš patikimų tiekėjų (gamintojų) su atitiktis deklaracijomis.

Rangovas privalo garantuoti, kad visos konstrukcijos ir statiniai yra sumontuoti iš kokybiškų medžiagų, gaminių ir įrenginių, kurie prieš pristatymą niekada nenaudoti, išskyrus laiką, reikalingą bandymams.

5.2. Pakeitimai

Projekte pasiūlytų medžiagų, gaminių ir įrenginių pakeitimai po Sutarties pasirašymo galimi tik gavus raštišką statybos techninės priežiūros vadovo sutikimą. Rangovas turi pataisyti ir pateikti statybos techninės priežiūros vadovui tvirtinti visus brėžinius, kuriuose reikia koreguoti dėl tokio pakeitimo. Įrengimų pasirinkimo metu turi būti kruopščiai išnagrinėti, ar galima lengvai įsigyti atsargines dalis.

5.3. Medžiagų įpakavimas ir saugojimas

Visos pristatomos medžiagos ir įrenginiai turi būti supakuotos ir pažymėtos pagal tarptautinius standartus, taikomus eksportui iš šalies gamintojos. Rangovas sandėliuoja medžiagas ir įrengimus taip, kad išvengtų jų būklės pablogėjimo ar sugadinimo. Ypatingą dėmesį reikia atkreipti į PVC vamzdžius ir PVC armatūrą siekiant apsaugoti juos nuo tiesioginės saulės šviesos ir žemos temperatūros. Turi būti laikomasi gamintojų nurodymų. Sugadintos medžiagos nepriimamos.

Rangovas turi kiek įmanoma sumažinti medžiagų ir įrangos sandėliavimo statybvietėje laiką, planuodamas tiekimą taip, kad jis vyktų pagal statybos poreikius. Rangovas turi gauti iš gamintojų informaciją apie įrangos sandėliavimo ir aptarnavimo būdus, ir šių reikalavimų laikytis. Visos išlaidos, susijusios su medžiagų ir įrangos sandėliavimu, laikomos įtrauktomis į Sutartį ir papildomai neapmokestinamos.

5.4. Laikinis sandėliavimas

Rangovas turi pasirūpinti vamzdžių, medžiagų ir įrangos laikinu sandėliavimu rangovas turi valyti ir taisyti visus valstybinius kelius, privažiavimo kelius, saugyklą ar kitas teritorijas, kurias naudoja atliekant darbus.

Jei Rangovui yra būtina pasinaudoti žeme už statybos ribų, jis pats tariasi su žemės savininku /nuomininku. Prieš aptverdamas teritoriją darbams Rangovas kreipiasi į savivaldybę ar kitas įstaigas ir

SR2026-015-TDP-MD-TS	LAPAS	LAPŲ	LAIDA
	6	15	0

savininkus /nuomininkus. Prieš sudarydamas su jais sutartį Rangovas turi gauti Užsakovo sutikimą, tada jis patvirtina sutartį laišku savininkui /nuomininkui. Sutartyje turi būti aiškiai nurodyta, kad ji sudaroma su Rangovu, o ne su Užsakovu. Kiekvienos sutarties kopija pateikiama Užsakovui.

5.5. Atsakomybė užsakant medžiagas

Rangovas yra atsakingas už medžiagų, gaminių ir pavyzdžių (kurių patikrinimo gali būti pareikalauta gerokai anksčiau prieš darbų pradžią) užsakymą ir pristatymą. Visas sąnaudas, susijusias su aplaidumu ir delsimu užsakyti pakankamai iš anksto, parengią Rangovas.

5.6. Išpildomieji brėžiniai ir kadastriniai tyrinėjimai

Rangovas turi registruoti visus atliekamus darbus. Rangovas turi parengti reikiamo mastelio drenažo ir kitų statinių brėžinius, kad vėliau eksploatuojanti įmonė galėtų prižiūrėti naujus statinius bei įrenginius. Išpildymo brėžiniuose turi būti nurodyti skersmenys, medžiagos ir esamų vamzdžių gylis. Rangovas turi pateikti išpildomuosius brėžinius ir dokumentaciją Užsakovui.

5.7. Medžiagos

5.7.1. Gaminių ir medžiagų, naudojamų melioracijos statiniams, minimalūs geometriniai parametrai ir esminiai techniniai rodikliai, kurie privalo būti įrašyti į atitikties deklaraciją

Eil. Nr.	Gaminio arba medžiagos bendrinis pavadinimas	Geometriniai ir masės parametrai	Esminiai techniniai rodikliai
1.	PVC gofruoti perforuoti su geotekstilės filtru	65(74) perforacija $\geq 24 \text{ cm}^2/\text{m}$; 145(160) perforacija $\geq 24 \text{ cm}^2/\text{m}$	Žiedinis standumas $\geq 4 \text{ kN/m}^2$.
2.	Neaustinė filtracinė medžiaga, naudojama apvynioti perforuotus drenažo vamzdžius		Praleidžia grunto daleles $< 0.09 \text{ mm}$, laidumas vandeniui $> 90 \text{ m/d}$ Tempimo stipris $> 1 \text{ kN/m}$ išilginė kryptimi ir $> 0.60 \text{ kN/m}$ skersine kryptimi
3.	PE Drenažo žiotys (išorės skersmuo)	110 mm, 160 mm, 200 mm, 250 mm, 300 mm, 4000+/-20mm, 160 mm, 200 mm, 250 mm ir 300 mm skersmens žiotyse yra apsauginės grotelės	Žiedinis standumas $> 4 \text{ kN/m}^2$, Ovališkumas $\leq 10 \%$; Leistina deformacija po montažo $\leq 10 \%$
4.	Smėlis	Biri nuosėdinė uoliena.	Smėlis naudojamas išlyginamojo sluoksnio iškasoje padarymui, rengiant rinktuvus ir jų dėklus iš PE vamzdžių. Išlyginamojo sluoksnio storis neturi būti mažesnis kaip 100 mm. Po vamzdžiais mažiausias jo storis 50 mm. Smėlio frakcija – 0/10. Filtracijos koeficientas $> 1 \text{ m/d}$.
5.	Žvyras	Biri nuosėdinė uoliena sudaryta iš žvirgždo ir smėlio. Kartais žvyre yra molio dalelių ir organinės medžiagos priemaišų.	PE, PVC perforuoti vamzdžiai užpilami žvyru, kurio filtracijos koeficientas turi būti ne mažesnis kaip 3 m/d. Žvyro frakcija – 0/32. Žvyras turi būti užpiltas taip, kad virš rinktuvo būtų ne mažesnis kaip 10 cm storio sluoksnis.
6.	Stulpelis PMS-200, žiotims, nuleistuvams žymėti	Medžiaga PE-HD.	Ovališkumas $\leq 5\%$, žiedinis standumas $\geq 8 \text{ Mpa}$.

SR2026-015-TDP-MD-TS	LAPAS	LAPŲ	LAIDA
	7	15	0

7.	Plastikinis požeminis drenažo šulinys	Skersmuo 630 mm aukštis 800 ± 10 mm dangčio įlinkis ≤ 20 mm dangčio skersmuo 620 ± 10mm deformacija po montažo ≤10 proc. deformacija po montažo ≤10 proc	Korpuso žiedinis standumas ≥4kN/m ²
8.	Gelžbetoninis požeminis drenažo šulinys	Šulinio žiedas: d ≥ 1000 mm. h ≥ 890 mm. Šulinio dugnas: d ≥ 1000 mm. h ≥ 100 mm. Šulinio dangtis: d ≥ 1000 mm. h ≥ 100 mm. Šulinio dangčio angos diametras: d ≥ 700 mm.	Ne mažesnės betono klasės kaip C20/25
9.	Geotekstilė	Plotinis tankis ≥ 180 g/m ² Stipris tempiant išilgai ≥ 13.50 kN/m skersai ≥ 13.50 kN/m Pralaidumas ≥ 40 l/m ² s vandeniui Medžiaga PP	LST EN ISO 9864 LST EN ISO 10319 LST EN ISO 11058
10.	G/b įmoniniai vamzdžiai	ilgis 2500 mm; skersmuo 800 - 1200mm	Vamzdžio užpylimo aukštis iki 4m, apkrova 94Kn/m, C35/45, F>150, W>6
11.	Hidrotechninis betonas		stipris po 28 parų C MPa, vandens ir cemento santykis <0,4, tankis 2400-2600 kg/m, F.150, W.6, betono stiprio klasė C30/37
12.		Ilgis - 500mm, plotis - 1500 mm, svoris – 270 kg.	betono klasė C>35/45, vandens pralaidumas v>6 atsparumas šalčiui F>150
13.	Daugiamečių žolių sėklos (mišinys griovių šlaitams)		Bendras kiekis 80kg/ha, sudėtis 20kg motiejukų, 16kg eraičino, 14kg svidrės, 15kg pievinės miglės 16kg baltųjų dobilų.
14.	Smėlis		karjerinis smėlis frakcija 0/5, filtracijos koeficientas >1m/d
15.	Šlaitų tvirtinimo sintetinė medžiaga		vandens pralaidumas 0.15-5,6m/s, masė 600g/m ² , austinis tinklas 30g/m ² , tempimo stipris 2kNm ² išilgai ir 0,4 kN /m ² skersai

5.7.2. Reguliuojamo nuotėkio drenažo šulinio techniniai parametrai

Reguliuojamo drenažo elementai turi būti montuojami pagal gamintojo pateikiamą montavimo instrukciją. Prieš pradėdant montavimą turi būti įsitikinta, kad gaminiai yra neapgadinti transportavimo ir sandėliavimo metu.

Apgadinti ir deformuoti gaminiai negali būti montuojami.

SR2026-015-TDP-MD-TS	LAPAS	LAPŲ	LAIDA
	8	15	0

5.1 lentelė. Šulinio techniniai duomenys

Medžiagos	
Reguliuojamas drenažo šulinys	PVC
UV Apsauga	PP
Leistini nuokrypiai	
Šulinio korpuso skersmuo	±2 mm
Pajungimo skylių skersmuo	±1 mm
Užtvaro bendras aukštis	±3 mm

5.7.3. Įtvirtintų akmenų metiniai

Įrengiama geotekstilė. Geotekstilės briauna užlenkiama ir pakasama po gruntą. Po to, virš geotekstilės rengiamas įtvirtintų akmenų metinys. Iš pradžių, dugne uždedami bordiūriniai akmenys d 15-20 cm. Jei akmuo labai stambus, jį įgilinti į gruntą. Tarpe ir virš bordiūrinių akmenų guldomi mažesni akmenys. Akmenys neturi būti vienoje linijoje, kurių tarpu galėtų tekėti vanduo.

Akmenų metiniai įrengiami skirtinguose upelio dugno kraštuose kas 20 m, apie 1 m ilgio.

6. G/B PRALAIDŲ ĮRENGIMAS

Prieš darbų pradžia pradedami pralaidos ašies nužymėjimu, nuimamas humusingas dirvožemio sluoksnis ir sandėliuojamas į iš anksto paruoštą laikino sandėliavimo vietą, kasamas apvedamasis griovys, iškastas gruntas naudojamas užtvary upelyje įrengimui pagrindiniame griovyje, arba vietoje apvedamojo griovio įrengiami pylimėliai ir vanduo perpumpuojamas už pralaidos įrengimo vietos tekėti grioviu toliau.

Pralaidos duobė kasama mechanizuotai. Mechanizuotai gruntas kasamas iki altitudės 0,16-0,18m aukščiau projektinės. Likusi dalis kasama rankinių būdu. Paruošus duobę montuojami pralaidos elementai, užsandarinamos siūles.

Pralaidos statybai naudojami g/b vamzdžiai. Pagrindas turi būti sutankintas, viršutinė dalis suprofiluota pagal vamzdžio apačios formą, klojami tiesia linija prisilaikant nuolydžio. Pralaidos vidurinė dalis nusės daugiau negu galai, todėl pralaidos vamzdžiai turi būti montuojami su statybine pakyla vidurinėje pralaidos dalyje. Statybinė pakyla vidurinėje pralaidos dalyje:

- $(1/80)h$ – kai pralaidos pamatas rengiamas ant smėlinio (filtracijos koeficientas >1 m/d) arba žvyrinio (filtracijos koeficientas >3 m/d) grunto pagrindo;

- $(1/50)h$ – kai pralaida rengiama ant molingo grunto pagrindo.

Čia h – pylimo aukštis.

Įtekamojo antgalio dugno altitudė visais atvejais turi būti aukštesnė už pralaidos dugno altitudę statybinės pakilos taške.

Pralaidos išilginis nuolydis turi būti ne mažiau kaip 0,2 procentai ir ne daugiau kaip 2 procentai.

Statant pralaidą paslėptų darbų aktai surašomi sekantiems darbams:

1. pralaidos ašių nužymėjimui
2. augalinio sluoksnio nuėmimui
3. vamzdžių sujungimų užsandarinimui
4. grunto užpilamų betoninių paviršių hidroizoliavimui
5. užpilto grunto sutankinimui
6. žvyro pasluoksnio po g/b ar betono gaminiais įrengimui.

SR2026-015-TDP-MD-TS	LAPAS	LAPŲ	LAIDA
	9	15	0

Priėmus požeminę statinio dalį ir surašius paslėptų darbų priėmimo aktą pralaida užpilama. Gruntas užpylimui perstumiamas buldozeriumi, o prie pat pralaidos permetamas rankiniu būdu. Užpilamas gruntas skleidžiamas ne storesniu kaip 0,3 m sluoksniu ir sutankinamas. Pralaidos užpylimo zonoje reikalaujamas gruntų sutankinimo rodiklis – ne mažiau 97 procentų maksimalaus supilamo grunto tankio (Proktoro tankio). Grunto ir konstrukcijos sąveikos stabilumas reikalauja geros sutankinimo procedūros atlikimo, todėl gruntas turi būti gerai sutankintas. Pralaidų reikalavimai išdėstyti statybos taisyklėse ST1887110638.06.2004. ir statybos rekomendacijose R33-01. Užpilamame grunte neturi būti vamzdžiui kenksmingų priemaišų, šlako, grunto su akmenimis, g/b nuolaužų. Užpilamojo sluoksnio medžiaga turi būti grūdėta, kad užtikrintų geras konstrukcines savybes. Po vamzdžiais esančias vietas sunku užpildyti ir sutankinti, todėl reikia į jas atkreipti ypatingą dėmesį. Reikia įsitikinti, kad čia neliko tuštumų ir silpnai sutankintų vietų. Užpilamąją medžiagą reikia pilti iš abiejų konstrukcijos pusių ir kastuvo pagalba apatinę sritį.

Betono, gaunamo iš betono mazgų, kokybę, atitinkančią užsakyme nurodytą skiedinio markę, bei kitus rodiklius, užtikrina skiedinio gamintojas, patvirtindamas tai atitinkamu lydraščiu.

Užbetonuojamos konstrukcijos turi būti nuvalytos nuo dulkių ir apnašų.

Transportuojant betono mišiniai turi nesustingti, nesusisluoksniuoti, neprarasti vienalytiškumo ir projekcinio tankumo.

Betono mišiniai klojami horizontaliais sluoksniais visame betonuojamos konstrukcijos plote. Betono mišiniai tankinami. Betonas turi būti drėgnas, periodiškai laistomas, vasarą saugomas nuo saulės spindulių, o žiemą - nuo šalčių .

Pastačius pralaidą ekskavatoriumi išardomos užtvartos, buldozeriu užpilamas apvedamasis kanalas, paskleidžiamas augalinis sluoksnis, išlyginama ir sutvarkoma teritorija. Pastačius pralaidą įrengiamas kelias su žvyro danga, kurio storis 18 cm . Žvyras pilamas ant smėlio, kurio storis 20 cm. Kelio važiojamoji dalis 4,5 m.

Leistini pralaidų montavimo nuokrypiai.

Tikrinami parametrai	Leistini nuokrypiai
Dugno altitudė pralaidos galuose	± 50 mm
Antgalio įrengimas: - surenkamo antgalio vertikalumas - monolitinio antgalio storis, plotis - antgalio geometriniai rodikliai - antgalio sujungimas su vamzdžiais	± 5° ± 30 mm ± 30 mm Nukrypimai neleistini
Tarpai tarp stiprinimo plokščių	+ 20 mm
Stiprinimo plokščių briaunų peraukštėjimas	± 20 mm
Tarpai tarp vamzdžių	+ 30 mm
Pralaidos ilgis	+ 50 cm; - 20 cm

7. BETONAVIMO DARBŲ VYKDYMAS

7.1. Bendrieji reikalavimai

Ši dalis skirta visų betoninių konstrukcijų įrengimui ir rekonstravimui.

Visi betonavimo darbai turi būti atliekami pagal STR 1.08.02:2002 „Statybos darbai“. Visi pavyzdžiai ir bandymai atliekami pagal LST 1428.1-12:1996 „Betonas. Bandymo Metodai“.

SR2026-015-TDP-MD-TS	LAPAS	LAPŲ	LAIDA
	10	15	0

7.2. Bendroji dalis

Betonas į statybos aikštelę turi būti pristatomas su važtaraščiu, kuriame būtų tokia informacija - gamintojo pavadinimas, betono sumaišymo data ir laikas, betono stiprio klase, panaudotų priedų pavadinimai, važtaraščio numeris, transporto priemonės numeris, vartotojo pavadinimas, statybos aikštelės pavadinimas ir vieta.

Transportuojant betono mišiniai turi nesustingti, nesusisluoksniuoti, neprarasti vienalytiškumo ir projekcinio slankumo. Didesniu atstumu mišinys turi būti vežamas automobilinėmis betonmaišėmis, kuriose jis nuolat maišomas.

7.3. Klojiniai

Klojiniai turi būti įengiami griežtai pagal betonuojamų pamatų gabaritus ir padėtį. Klojiniai gali būti mediniai, iš apipjautu lentų, lentos turi būti gerai suleistos. Klojinių konstrukcija turi būti tokia, kad klojinius galima būtų lengvai surinkti (sustatyti į vietą) ir, užbetonavus konstrukcija, patogiai nuimti nelaužant betono. Viela ir pamatų surišimai neturi būti palikti įterpti į betoną išorinėje pusėje. Varžtai klojinių sujungimui turi būti patepami arba dedami su apvalkalais, kad būtų lengvai ištraukiami paliekant tvarkingai suformuotas skylės. Sumontuoti klojiniai turi būti priimti techninės priežiūros inžinieriaus.

Medinių klojinių vidiniai paviršiai turi būti sumirkomi švariu vandeniu pusantros valandos prieš betono liejimą. Klojiniai ir su betonu besiliečiantys paviršiai turėtų būti įmirkę, bet neleidžiama, kad virš bet kokių paviršių būtų stovintis vanduo.

Plokščių, sijų ir kitų konstruktyvinių elementų, kurie laiko betono svorį ir kitas apkrovas, klojinių atramos ir klojimai gali būti nuardomi, prieš betonui pasiekiant nurodytą stiprį. Klojiniai paliekami vietoje, kol betonas pasieks ne mažiau 70 % nurodyto stiprio. Nurodomas betono stipris turi būti pagrįstas 28 dienų bandomojo cilindro ar kubo gniuždymu, išskyrus naudojant greitai kietėjantį cementą.

7.4. Betonavimo darbai

Atviroms betono konstrukcijoms – važiuojamosios betoninėms dangoms, g/b konstrukcijų rekonstravimui, antgaliams įrengti naudoti kelių ir tiltų statybai skirtą technologinį betono mišinį (su granitine skaldele):

LST EN 206-1-C30/37-XF3(LT)-F150-W6-C10,20-16-S2

Stipris gniuždant – C30/37

Aplinkos poveikio klasė – XF3(LT)

Atsparumo šalčiui markė – F150

Nelaidumo vandeniui markė – W6

Didžiausias chloridų kiekis betobe – Cl 0,2 (0,2%)

Didžiausias užpildų dalelių dydis – 16 (mm)

Konsistencija – S2 (kūgio nuoslūgis 50-90 mm)

7.5. Išbetonuočių paviršių priežiūra

Pradinėje sukлото betono kietėjimo stadijoje reikia palaikyti tam tikrą temperatūros ir drėgmės režimą. Betoną periodiškai laistomas, vasarą saugomas nuo saulės spindulių, o žiemą nuo šalčio. Laistyti atviro betono paviršiaus negalima. Vasarą betoną, pagamintą su paprastu portlandcementu, laistomas septynias paras. Kai oro temperatūra aukštesnė kaip 15° C, pirmąsias tris paras betoną laistomas kas 3 val. ir vieną kartą naktį, vėliau - ne rečiau kaip tris kartus per para. Išbetonuotą konstrukciją galima pradėti laistyti tik po 5-10 val. Kai paros oro vidutine temperatūra yra 3° C ir žemesnė, betono galima nelaistyti.

SR2026-015-TDP-MD-TS	LAPAS	LAPŲ	LAIDA
	11	15	0

Medžiagos betoninių konstrukcijų gamybai - cementas, užpildai, armatūra turi būti sandėliuojamos, apsaugant jas nuo gedimo ir pašalinių medžiagų patekimo ar įsiskverbimo. Bet kokios sugedusios, sužalotos ar užterštos medžiagos statyboje negali būti naudojamos.

7.6. Betono mišiniai ir betonas

Visi statybiniai gaminiai, medžiagos ir priedai turi atitikti nurodytus dokumentacijoje ir turi būti nauji. Visos medžiagos ir gaminiai turi būti pateikti su gamintojo rekvizitais, firmos atpažinimo ženklu. Visi gaminiai ir medžiagos turi atitikti specifikacijoje ir brėžiniuose nurodomus kokybės reikalavimus. Specifikacijoje pateikiami bendrieji kokybės reikalavimai.

Medžiagų pristaymą reikia koordinuoti pagal statybos darbų grafiką. Reikia vengti nereikalingo saugojimo statybos aikštelėje. Visi tiekiami gaminiai ir medžiagos turi būti su tinkamais dokumentais.

Naudojamo betono kokybė ar klasė turi būti tokia:

Nr.	Gaminys	Lietuvos Standartas
1.	Betonas	klasė C 30/37
2.	Betonas konstrukcijoms	klasė C 30/37
3.	Betonas surenkamiems elementams	klasė C 30/37

Minimalus apsauginis betono sluoksnis:

	betono sluoksnis, cm
1 Armatūros rūšis ir jos sudėjimo vieta	
1. Karkasinė darbo armatūra	4,0
sijinėje plokštinėje tilto perdangoje, taip pat plokštėse kurių aukštis 30 cm ir daugiau plokštėse, kurių aukštis mažesnis kaip 30 cm surenkamų atramų išoriniuose blokuose monolitinių atramų išoriniame paviršiuje:	4,0
a) ledo veikiamoje atramos dalyje	7,0
b) kitoje atramos dalyje poliuose ir surenkamų pamatų blokuose monolitinių pamatų atraminėse plokštėse:	5,0 4,0
a) atlikus betono paruošimą	4,0
b) be betono paruošimo	7,0
2. Sankabos sijų briaunose atramos	
a) ne vandens zonoje	4,0 4,0 5,0
b) vandens zonoje	
3. Konstruktyvinė (pagalbinė) išilginė armatūra sijų briaunose ir plokštėse	4,0
4. Neįtempta armatūra, dedama įtemptos armatūros užmonolitavimo betone	4,0
5. Neįtempta armatūra važiuojamosios dalies plokštėje ir apsaugota hidroizoliacijos	3,0

SR2026-015-TDP-MD-TS	LAPAS	LAPŲ	LAIDA
	12	15	0

8. KONSTRUKCIJŲ ARMAVIMAS

8.1. Bendri nurodymai

Ši TS dalis apima plieninių armatūros strypų paruošimą, transportavimą, sudėjimą į klojinius, darbų priėmimą ir kontrolę.

Betono armatūrą turi paruošti, pagaminti ir sudėti į klojinius patyrę vykdytojai, turintys reikalingą įrangą ir reikiamos kvalifikacijos darbo jėgą. Vykdytojas turi dokumentu patvirtinti savo profesinį patyrimą, įgytą sėkmingai atlikus darbus, panašius į numatytus sutartyje.

Rangovo inžinierius, atsakingas už darbų atlikimą, turi būti tinkamo išsilavinimo, profesinės patirties, gerai pasirusęs numatytiems armatūros paruošimo ir sudėjimo metodams. Rangovo inžinierius arba jo kvalifikuotas pavaduotojas turi būti statybvietėje šių darbų atlikimo metu. Darbams, susijusiems su plieninės armatūros paruošimu, turi vadovauti patikimas, patyręs šiuose darbuose, meistras.

8.2. Medžiagos

8.2.1. Bendri nurodymai

Plienas, naudojamas konstrukcijų armatūrai paruošimui, turi atitikti atitinkamų standartų ir projekcinės dokumentacijos reikalavimus.

8.2.2. Plienas

Konstrukcijų armavimui naudojama karštai valcuota strypinė rumbuota armatūra B500B (norminis stipris tempiant $f_y=500$ N/mm², skaičiuojamasis stipris $f_y=435$ N/mm²) ir karštai valcuota lygi armatūra (norminis stipris tempiant $f_y=235$ N/mm², skaičiuojamasis stipris $f_y=210$ N/mm²).

8.2.3. Tiekimas ir sandėliavimas

Plienas turi būti apsaugotas nuo pažeidimų transportuojant, sandėliuojant, klojant į klojinius iki betonavimo. Statybvietėje jis turi būti apsaugotas nuo užteršimo, pažeidimo ir atsitiktinio įvairių markių ir diametrų strypų sumaišymo.

Armatūra, susukta į ritinius, sandėliuojama vertikaloje padėtyje.

8.3. Darbų vykdymas

8.3.1. Bendri nurodymai

Armavimui naudojami tiesūs plieno strypai. Armatūrinis plienas, tiekiamas susuktas į ritinius, dažniausiai mažų diametrų, ištiesinamas tokiu būdu, kad būtų išvengta mechaninių savybių pablogėjimo ir paviršiaus deformacijų, kas gali sukelti matmenų pasikeitimus, viršijančius leistinus nuokrypius.

Prieš pradėdant šiuos darbus, Rangovas pateikia Inžinieriaus patvirtinimui siūlomų plieninės armatūros ruošimo, klojimo, fiksavimo metodų ir mechanizmų technologines sąlygas, kokybės bandymų rezultatus, sertifikatus, tikrinimo, bandymo ir darbų priėmimo metodus. Papildomai Rangovas pateikia leistinų nuokrypių ir personalo atsakomybės aprašus, taip pat darbų grafikus, nurodant atskirų darbų užbaigimo ir dalinių darbų priėmimų datas. Inžinierius turi pranešti savo patvirtinimą be atidėliojimo, išskyrus tuos atvejus, kai atsisakoma patvirtinti dėl svarbios priežasties. Inžinierius turi dalyvauti daliniuose darbų priėmimuose arba pateikia savo patvirtinimą raštu. Pradėti darbus be Inžinieriaus pritarimo draudžiama.

Rangovas pateikia Inžinieriui detalią informaciją apie kokybę užtikrinančią sistemą ir matavimo prietaisų sertifikatus.

8.3.2. Sudėjimas į klojinius ir patikrinimas

Armatūros krovimas ir apdorojimas turi būti atliekamas taip, kad būtų išvengta nuolatinio armatūros strypų deformavimo, būtų nepažeistos suvirintos siūlės ir visas armavimo elementas.

SR2026-015-TDP-MD-TS	LAPAS	LAPŲ	LAIDA
	13	15	0

Prieš betonuojant, kiekvieno plieninio armatūros strypo paviršius turi būti natūraliai švarus, be gamyklinių nuodegų (dzindrų), koroduotų plotų, rūdžių, purvo, sukietėjusio cemento mišinio ar kitų teršalų.

Dedant į klojinius, pagal brėžinius patikrinamas armatūros strypų skersmuo, strypų skaičius bei forma ir apsauginis betono sluoksnis.

Prieš pradėdant betonavimo darbus patikrinama armatūros strypų padėtis ir fiksavimas klojinyje specialiais armatūros fiksatoriais.

8.3.3. Pjaustymas ir lankstymas

Plieniniai armatūros strypai pjaustomi rankinėmis arba elektrinėmis žirkklėmis. Armatūros strypai, pagaminti iš visų tipų karštai valcuoto plieno, lenkiami šaltu būdu.

8.3.4. Strypų užleidimas ir sudūrimas

Armatūros strypų sudūrimas jungiant, užleidžiant ir virinant atliekamas tik tose vietose ir tik tais metodais, kurie nurodyti projektinėje dokumentacijoje ir atitinkamuose standartuose.

Pasirinkta jungimo technologija visada patikrinama kokybės bandymais, jų rezultatus pateikiant patvirtinti Inžinieriui.

8.3.5. Suvirinimas

Kiekvienai armatūros suvirinimo operacijai turi būti tiekėjo paruošti technologiniai nurodymai. Rangovas turi smulkiai peržiūrėti instrukcijas, nurodančias reikiamą suvirinimo įrangą ir jos būklę, plieno tipą, strypų diametrą ir virinimo siūlių tipą, remiantis projektu. Papildomas pagrindinės ir antraeilės armatūros ir inkaravimo tinklų virinimas prie plieninių virintų gaminių, pagamintų iš šaltai tempto plieno, turi būti atliekamas taškiniu būdu, užtikrinančiu reikiamą atsparumą. Virinimas lanku tokiais atvejais yra draudžiamas.

8.4. Armatūros inkaravimas

Kai nurodyta brėžiniuose, Rangovas turi naudoti gręžtinį armatūros inkaravimą. Rangovas turi išgręžti skylę betone, kuri yra 5 mm didesnio skersmens, nei į ją dedamas inkaruojamos armatūros skersmuo. Tada į skylę įstatoma inkaruojama armatūra ir pritvirtinama epoksidinės dervos skiediniu.

8.4.1. Leistina korozija ir užteršimas prieš betonuojant, armatūros fiksavimas

Prieš betonavimą ant plieninės armatūros neturi matytis korozijos. Žymi korozija apibrėžiama kaip matomas plono korozijos produktų sluoksnio atsilupimas arba įdubimai.

Rangovas pasirūpinta tinkamomis priemonėmis, kad išvengtų žymaus armatūros korodavimo tais atvejais, kai užtrunkama tarp armatūros paruošimo ir betono klojimo į formas ar jų dalis. Atsiradus tokiai korozijai, Rangovas nuvalo armatūrą, kaip to pageidauja Inžinierius.

Geriausiai armatūra fiksuojama formoje surišimo būdu. Virinti galima tik tokiose vietose, kur surišimas yra akivaizdžiai neįmanomas.

Armatūros fiksavimas virinant netaikomas tais atvejais, kai dėl padidėjusios temperatūros gali atsirasti izoliacijos, dangų ir pan. pažeidimai.

8.4.2. Klimatiniai apribojimai

Klimatiniai apribojimai, taikytini plieninei armatūrai, pateikiami atitinkamuose standartų skyriuose ir dalyse, priklausomai nuo plieno tipo.

Armatūros strypai nelenkiami karštu būdu esant šaltam orui, lyjant arba pučiant stipriam vėjui, jeigu nėra tinkamos apsaugos, panašios, kokia naudojama armatūrą suvirinant.

SR2026-015-TDP-MD-TS	LAPAS	LAPŲ	LAIDA
	14	15	0

8.4.3. Tolerancijos

Tolerancijos, taikomos plieninės armatūros strypams, nurodytos atitinkamose kiekvieno tipo plieno standartų dalyse.

8.5. Bandymai ir priėmimas

8.5.1. Bandymų tipai

Atliekami šie plieninės armatūros bandymai:

- kokybės bandymai,
- priežiūros bandymai.

8.5.2. Kokybės bandymai

Plieninės armatūros kokybė turi būti patvirtinta dokumentais, remiantis metalurginiu sertifikatu, kuriame pateikta:

- plieno kokybę garantuojanti klasė,
- kokybės pagal pateiktus sertifikate bandymų rezultatais ir atitinkamų standartų ir kodeksų reikalavimų atitikimas.

Plieninė armatūra, tenkinanti abi aukščiau pateiktas sąlygas, turi būti bandoma stiprumo ribos ir lenkimo bandymais. Kokybės bandymai, apimantys visų mechaninių savybių bandymus, atliekami tais atvejais, kai iškyla abejonė, susijusi su plieno, skirto plieninei armatūrai, kokybe.

Armatūrinio plieno suvirinimo kokybės bandymai neatliekami, jeigu parinktas virinimo metodas garantuoja pateikto metalo suvirinimą. Gero suvirinimo plienų kokybės bandymai atliekami, jeigu to reikalauja projektinė dokumentacija.

Retai pasitaikančių armatūrinių plienų virinimo metodų, parinktų ar nurodytų projektinėje dokumentacijoje, tinkamumas visada patikrinamas kokybės bandymu.

Parinkto jungimo metodo tinkamumas visada patikrinamas kokybės bandymu.

8.5.3. Kontroliniai bandymai

Kontroliniai bandymai atliekami vadovaujantis standartu, tikrinant tokias suvirintos armatūros, arba armatūros paveiktos virinimu, savybes:

- stiprumo ribą, takumo ribą (arba 0.2 sąlyginę takumo ribą) ir lenkimo bandymą strypams, paveiktiems virinimo,
- stiprumą kerpant kryžmai suvirintiems strypams.

Bandymai, rezultatų įvertinimas, bandinių skaičius turi atitikti atitinkamus armatūrinio plieno su suvirintomis siūlėmis standartų reikalavimus.

8.5.4. Bandymo rezultatų aprobavimas ir priėmimas

Kiekvienos armatūrinio plieno siuntos kokybei patikrinti yra tikrinami matmenys, paviršiai, rumbų ir išsikišimų kokybė ir atstumai tarp jų, ir nurodyti skerspjūvių plotai.

Plieno armatūrai su ryškiais paviršiaus pažeidimais (pvz. skersiniai ar išilginiai plyšiai, rumbų ar kraštų išilginiai subėgimai, paviršiaus nelygumai ar išpjovimai) turi būti atliekami mechaninių savybių bandymai. Bandiniai šiems bandymams atrenkami taip, kad patektų pastebėtų pažeidimų blogiausios vietos. Armatūros tiekėjas priėmimo procedūrai pristato sąskaitas už pristatymą ir sertifikatus, parodančius plieno kokybę, garantuojančią klasę ir atitinkamų bandymų rezultatus.

Arnavimo darbų priėmimas, remiantis šių paragrafo reikalavimais, baigiamas Inžinieriaus raštišku pareiškimu (pvz. statybvietės žurnale), Rangovui jį pakvietus.

SR2026-015-TDP-MD-TS	LAPAS	LAPŲ	LAIDA
	15	15	0

DARBŲ KIEKIŲ ŽINIARAŠTIS
GRIOVIŲ REKONTRUKCIJA

Eil. Nr.	Darbai	Griovio pav.	Piketai	Mato vnt.	Kiekis
1.	Retų krūmų pašalinimas nuo griovio šlaitų rankiniu būdu	Up. Kamona (Juodė)	0+00 - 27+63	m ²	229
		J-1	0+00 - 1+46	m ²	65
		J-2	0+00 - 5+07	m ²	176
		J-2	12+09 - 15+90	m ²	393
		Up. Dumburys (Up. Kamana)	0+00 - 4-91	m ²	42
		Up. Dumburys (Gr-1)	2+88 - 16+57	m ²	2112
Viso:					3017
2.	Smulkių krūmų surinkimas ir išvežimas iki 1,0 km, kai kelmynas retas	Up. Kamona (Juodė)	0+00 - 27+63	ha	0.023
		J-1	0+00 - 1+46	ha	0.007
		J-2	0+00 - 5+07	ha	0.018
		J-2	12+09 - 15+90	ha	0.039
		Up. Dumburys (Up. Kamana)	0+00 - 4-91	ha	0.004
		Up. Dumburys (Gr-1)	2+88 - 16+57	ha	0.211
Viso:					0.302
3.	Vidutinio tankumo krūmų pašalinimas nuo griovio šlaitų rankiniu būdu	Up. Putokšlė	0+00 - 1+15	m ²	382
		J-1-1	0+00 - 1+45	m ²	487
		J-2	5+07-12+09	m ²	3294
		Nr.2	1+04-2+83	m ²	2066
		Nr.3	1+45 - 7+05	m ²	2074
Viso:					8303
4.	Smulkių krūmų surinkimas ir išvežimas iki 1,0 km, kai kelmynas vidutinio tankumo	Up. Putokšlė	0+00 - 1+15	ha	0.038
		J-1-1	0+00 - 1+45	ha	0.049
		J-2	5+07-12+09	ha	0.329
		Nr.2	1+04-2+83	ha	0.207
		Nr.3	1+45 - 7+05	ha	0.207
Viso:					0.830
5.	Tankių krūmų pašalinimas nuo griovio šlaitų rankiniu būdu	Up. Putokšlė	0+00 - 10+31	m ²	5522
		Up. Putokšlė	0+00 - 7+57	m ²	6627
		J-1	1+46 - 9+71	m ²	8881
		J-2	15-90 - 16+54	m ²	173
		P-1	0+00 - 4+42	m ²	3832

SR2026-015-TDP-MD-TS	LAPAS	LAPŲ	LAIDA
	1	14	0

		P-1-1	0+00 - 1+15	m ²	937
		Up. Dumburys (Gr-1)	0+00 - 2+88	m ²	2007
		Up. Dumburys (Gr-1)	16+57 - 18+70	m ²	1353
		Viso:			29332
6.	Smulkių krūmų surinkimas ir išvežimas iki 1,0 km, kai kelmynas tankus	Up. Putokšlė	0+00 - 10+31	ha	0.552
		Up. Putokšlė	0+00 - 7+57	ha	0.663
		J-1	1+46 - 9+71	ha	0.888
		J-2	15-90 - 16+54	ha	0.017
		P-1	0+00 - 4+42	ha	0.383
		P-1-1	0+00 - 1+15	ha	0.094
		Up. Dumburys (Gr-1)	0+00 - 2+88	ha	0.201
		Up. Dumburys (Gr-1)	16+57 - 18+70	ha	0.135
		Viso:			2.933
7.	Mechanizuotas griovių šlaitų ir apsauginės juostos šienavimas	Up. Kamona (Juodė)	0+00 - 27+63	m ²	25224
		Up. Putokšlė	0+00 - 9+03	m ²	2272
		Up. Putokšlė	0+00 - 10+31	m ²	1795
		J-1	0+00 - 17+52	m ²	2809
		J-1-1	0+00 - 1+25	m ²	324
		J-2	0+00 - 16+54	m ²	8515
		Up. Dumburys (Up. Kamana)	0+00 - 14+08	m ²	12898
		P-1	0+00 - 4+42	m ²	676
		P-1-1	0+00-1+15	m ²	234
		Up. Dumburys (Gr-1)	0+00 - 18+70	m ²	8556
		Nr.2	0+00 - 12+74	m ²	10475
		Nr.3	0+00 - 7+05	m ²	3351
		Viso:			77129
8.	Griovių valymas įranga vienakaušiais ekskavatoriais su 0,4 m ³ talpos kaušais, kai valomo sluoksnio storis iki 0,4 m.	Nr. 2	0+00 - 0+93	m	93
		Nr. 2	1+04 - 2+83	m	179
		Nr. 2	2+83 - 7+10	m	427
		Nr. 2	9+54 - 12+74	m	320
		Up. Dumburys (Gr-1)	0+00 - 0+77	m	77
		Up. Dumburys (Gr-1)	0+77 - 2+88	m	211
		Up. Dumburys (Gr-1)	9+19 - 10+53	m	134

SR2026-015-TDP-MD-TS	LAPAS	LAPŲ	LAIDA
	2	14	0

		Up. Dumburys (Gr-1)	15+00 - 16+55	m	155
		Up. Dumburys (Gr-1)	16+68 - 18+70	m	202
		Up. Dumburys (Up. Kamona)	0+00 - 1+00	m	100
		Up. Dumburys (Up. Kamona)	5+09 - 10+86	m	577
		J-2	0+00 - 3+98	m	398
		J-2	3+98 - 5+07	m	109
		J-2	7+20 - 12+09	m	489
		Up. Kamona (Juodė)	0+00 - 5+49	m	549
		Up. Kamona (Juodė)	5+64 - 6+00	m	36
		Up. Kamona (Juodė)	9+30 - 12+00	m	270
		Up. Kamona (Juodė)	13+00 - 16+38	m	338
		Up. Kamona (Juodė)	16+53 - 18+67	m	214
		Up. Kamona (Juodė)	23+50 - 24+72	m	122
		Up. Kamona (Juodė)	24+84 - 27+63	m	279
		Up. Putokšlė (0+00-9+03)	0+00 - 1+15	m	115
		Up. Putokšlė (0+00-9+03)	5+28 - 9+03	m	375
		Up. Putokšlė (0+00-10+31)	1+46 - 5+12	m	366
		Up. Putokšlė (0+00-10+31)	7+58 - 10+31	m	273
		J-1	0+00 - 1+46	m	146
		J-1	1+46 - 3+80	m	234
		J-1	14+00 - 17+17	m	317
		P-1	1+19 - 2+54	m	135
				Viso:	7240
9.	Griovių valymas įranga vienakaušiais ekskavatoriais su 0,4 m ³ talpos kaušais, kai valomo sluoksnio storis virš 0,4 m.	Nr. 3	0+00 - 1+33	m	133
		Nr. 3	1+45 - 2+63	m	118
		Nr. 3	2+63 - 7+05	m	442
		Nr. 2	7+20 - 9+42	m	222
		Up. Dumburys (Up. Kamona)	1+00 - 4+91	m	391
		Up. Putokšlė (0+00-10+31)	5+12 - 7+48	m	236
		P-1	0+00 - 0+99	m	99
		P-1	3+25 - 4+42	m	117
		P-1-1	0+00 - 1+15	m	115

SR2026-015-TDP-MD-TS	LAPAS	LAPŲ	LAIDA
	3	14	0

				Viso:	1873
10.	Griovių valymas įranga vienakaušiais ekskavatoriais su 0,4 m ³ talpos kaušais, kai valomo sluoksnio storis iki 0,2 m.	Up. Dumburys (Gr-1)	2+88 - 5+19	m	231
		Up. Dumburys (Gr-1)	5+31 - 9+19	m	388
		Up. Dumburys (Gr-1)	10+63 - 15+00	m	437
		Up. Dumburys (Up. Kamona)	11+02 - 14+08	m	306
		J-2	5+00 - 7+20	m	220
		J-2	12+23 - 15+90	m	367
		J-2	16+00 - 16+54	m	54
		Up. Kamona (Juodė)	6+00 - 9+30	m	330
		Up. Kamona (Juodė)	12+00 - 13+00	m	100
		Up. Kamona (Juodė)	18+67 - 23+50	m	483
		Up. Putokšlė (0+00-9+03)	1+24 - 5+14	m	390
		J-1	3+80 - 5+53	m	173
		J-1	5+65 - 9+56	m	391
		J-1	9+71 - 14+00	m	429
		J-1-1	0+00 - 1+25	m	125
		Up. Putokšlė (0+00-10+31)	0+00 - 1+46	m	146
		P-1	2+54 - 3+25	m	71
				Viso:	4641
11.	Iškasto iš griovio dugno sąnašų sklaidymas buldožeriais, kai paskleistos juostos plotis 10 m	Up. Kamona (Juodė)	0+00 - 27+63	m ³	903
		Up. Putokšlė	0+00 - 9+03	m ³	150
		Up. Putokšlė	0+00 - 10+31	m ³	468
		J-1	0+00 - 17+52	m ³	290
		J-1-1	0+00 - 1+25	m ³	7
		J-2	0+00 - 16+54	m ³	671
		Up. Dumburys (Up. Kamona)	0+00 - 14+08	m ³	711
		P-1	0+00 - 4+42	m ³	403
		P-1-1	0+00-1+15	m ³	138
		Up. Dumburys (Gr-1)	0+00 - 18+70	m ³	461
		Nr.2	0+00 - 12+74	m ³	568
		Nr.3	0+00 - 7+05	m ³	1082
				Viso:	5331
12.	Pagriovių lėkščiavimas mechanizuotai	Up. Kamona (Juodė)	0+00 - 27+63	ha	2.763

SR2026-015-TDP-MD-TS	LAPAS	LAPŲ	LAIDA
	4	14	0

		Up. Putokšlė	0+00 - 9+03	ha	0.903
		Up. Putokšlė	0+00 - 10+31	ha	1.031
		J-1	0+00 - 17+52	ha	1.752
		J-1-1	0+00 - 1+25	ha	0.125
		J-2	0+00 - 16+54	ha	1.654
		Up. Dumburys (Up. Kamana)	0+00 - 14+08	ha	1.408
		P-1	0+00 - 4+42	ha	0.442
		P-1-1	0+00-1+15	ha	0.115
		Up. Dumburys (Gr-1)	0+00 - 18+70	ha	1.87
		Nr.2	0+00 - 12+74	ha	1.274
		Nr.3	0+00 - 7+05	ha	0.705
Viso:				14.042	
13.	Sulūžusių žiočių pakeitimas d-110 mm skersmens polietileninėmis žiotimis	Up. Kamona (Juodė)	0+00 - 27+63	vnt.	20
		Up. Putokšlė	0+00 - 9+03	vnt.	9
		Up. Putokšlė	0+00 - 10+31	vnt.	11
		J-1	0+00 - 17+52	vnt.	9
		J-2	0+00 - 16+54	vnt.	10
		Up. Dumburys (Up. Kamana)	0+00 - 14+08	vnt.	9
		P-1	0+00 - 4+42	vnt.	5
		P-1-1	0+00-1+15	vnt.	1
		Up. Dumburys (Gr-1)	0+00 - 18+70	vnt.	20
		Nr.2	0+00 - 12+74	vnt.	19
		Nr.3	0+00 - 7+05	vnt.	10
Viso:				123	
14.	Sulūžusių žiočių pakeitimas d-160 mm skersmens polietileninėmis žiotimis	Nr.3	0+00 - 7+05	vnt.	1
		Up. Dumburys (Gr-1)	0+00 - 18+70	vnt.	4
		Up. Dumburys (Up. Kamana)	0+00 - 14+08	vnt.	3
		Up. Kamona (Up. Juodė)	0+00 - 27+63	vnt.	7
		J-2	0+00 - 16+54	vnt.	5
		J-1	0+00 - 17+52	vnt.	7
		J-1-1	0+00-1+15	vnt.	1
		Up. Putokšlė	0+00 - 9+03	vnt.	3
		Up. Putokšlė	0+00 - 10+31	vnt.	1

SR2026-015-TDP-MD-TS	LAPAS	LAPŲ	LAIDA
	5	14	0

				Viso:	32
15.	Sulūžusių žiočių pakeitimas d-200 mm skersmens polietileninėmis žiotimis	Up. Kamona (Juodė)	0+00 - 27+63	vnt.	8
		Up. Putokšlė	0+00 - 9+03	vnt.	1
		J-1-1	0+00 - 1+25	vnt.	2
		J-2	0+00 - 16+54	vnt.	1
		Up. Dumburys (Up. Kamana)	0+00 - 14+08	vnt.	3
		P-1-1	0+00-1+15	vnt.	1
		Up. Dumburys (Gr-1)	0+00 - 18+70	vnt.	1
		Nr.2	0+00 - 12+74	vnt.	1
			Viso:	18	
16.	Sulūžusių žiočių pakeitimas d-250 mm skersmens polietileninėmis žiotimis	J-1	0+00 - 17+52	vnt.	2
17.	Sulūžusių žiočių pakeitimas d-300 mm skersmens polietileninėmis žiotimis	Up. Putokšlė	0+00 - 10+31	vnt.	1
		Nr.3	0+00 - 7+05	vnt.	1
			Viso:	2	
18.	Žiočių išvalymas rankiniu būdu	Objektui		m ³	2
19.	Natūralių sąnašinių sankaujų ardymas	Objektui		m ³	76

APLINKOSAUGINĖS PRIEMONĖS

1.	Reguliuojamo nuotėkio drenažo šulinio įrengimas	Up. Dumburys (Up. Kamana)	9+33	vnt.	1
		Up. Kamona (Juodė)	8+78	vnt.	1
				Viso:	2
2.	Įtvirtintų akmenų metinių upės dugne įrengimas	Up. Dumburys (Up. Kamana)	5+40	m ³	0.45
			13+75	m ³	0.51
		Up. Kamona (Juodė)	5+88	m ³	0.56
				Viso:	1.52
3.	Neaustinės geotekstilės po įrengiamu akmenų metiniu įrengimas	Up. Dumburys (Up. Kamana)	5+40	m ²	0.51
			13+75	m ²	0.56
		Up. Kamona (Juodė)	5+88	m ²	0.62
				Viso:	1.69
4.	Akmenų metinio įrengimas	Up. Dumburys (Gr-1)	11+00 - 11+60	m ³	0.28
			6+30 – 7+30	m ³	0.39
		Up. Kamona (Juodė)	5+80-7+00	m ³	0.41
			9+66-10+00	m ³	0.14
				Viso:	1.22

SR2026-015-TDP-MD-TS	LAPAS	LAPŲ	LAIDA
	6	14	0

DRENAŽO REKONSTRAVIMAS

1.	Rinktuvų gofr. perf. d-200 mm įrengimas	-	Sistema Nr.10	m	448
2.	Rinktuvų gofr. perf. d-250 mm įrengimas	-	Sistema Nr.4	m	144
		-	Sistema Nr.21	m	294
		-	Sistema Nr.7	m	59
		-	Sistema Nr.16	m	154
		-	Sistema Nr.35	m	79
				Viso:	730
3.	Paviršinio vandens nuleistuvo F-5 įrengimas (Lomoje)	-	Sistema Nr.4	Vnt.	1
	Paviršinio vandens nuleistuvo F-5 įrengimas (pakelėje)	-	Sistema Nr.7	Vnt.	1
				Viso:	2
4.	Šulinio ŠP-3 įrengimas	-	Sistema Nr.35	Vnt.	1
		-	Sistema Nr.10	Vnt.	1
		-	Sistema Nr.4	Vnt.	1
		-	Sistema Nr.21	Vnt.	1
		-	Sistema Nr.7	Vnt.	1
				Viso:	5
5.	Plastikinio požeminio drenažo šulinio įrengimas	-	Sistema Nr.10	Vnt.	5
		-	Sistema Nr.21	Vnt.	3
		-	Sistema Nr.16	Vnt.	2
		-	Sistema Nr.21	Vnt.	1
				Viso:	11
6.	Drenažo rinktuvų pajungimai į kontrolinius šulinius	Objektui		Vnt.	9
7.	Rinktuvų pajungimai	Objektui		Vnt.	12
8.	Sausintuvų pajungimai	Objektui		Vnt.	28
9.	Drenažo ieškojimas	Objektui		m ³	100

PRALAIĐŲ REKONSTRAVIMAS

1.	Esamos g/b pralaidos d-0.75 m, L-12.00 m demontavimas ir išvežimas 30 km atstumu	Nr. 3	1+39	vnt.	1
2.	Esamos g/b pralaidos d-0.75 m, L-13.00 m demontavimas ir išvežimas 30 km atstumu	Nr. 2	9+54	vnt.	1
3.	Esamos g/b pralaidos d-1.00 m, L-11.00 m demontavimas ir išvežimas 30 km atstumu	Nr. 2	17+19	vnt.	1
4.	Esamos g/b pralaidos d-0.75 m, L-11.00 m demontavimas ir išvežimas 30 km atstumu	Dumburys (Gr-1)	16+65	vnt.	1
5.	Esamos g/b pralaidos d-1.00 m, L-10.00 m demontavimas ir išvežimas 30 km atstumu	Dumburys (Gr-1)	10+53	vnt.	1

SR2026-015-TDP-MD-TS	LAPAS	LAPŲ	LAIDA
	7	14	0

6.	Esamos dvigubos g/b pralaidos d-1.50 m, L-13.00 m demontavimas ir išvežimas 30 km atstumu	Up. Kamona (Up. Juodė)	16+44	vnt.	1
7.	Esamos dvigubos g/b pralaidos d-1.20 m, L-12.00 m demontavimas ir išvežimas 30 km atstumu	Up. Kamona (Up. Juodė)	24+78	vnt.	1
8.	Esamos g/b pralaidos d-1.50 m, L-11.00 m demontavimas ir išvežimas 30 km atstumu	Up. Putokšlė	1+24	vnt.	1
9.	Esamos g/b pralaidos d-0.6 m, L-15.00 m demontavimas ir išvežimas 30 km atstumu	J-1	9+61	vnt.	1
10.	Esamos g/b pralaidos d-0.5 m, L-13.00 m demontavimas ir išvežimas 30 km atstumu	P1	1+09	vnt.	1
11.	Esamos g/b pralaidos d-0.7 m, L-10.00 m demontavimas ir išvežimas 30 km atstumu	Up. Putokšlė	7+51	vnt.	1
12.	Esamos g/b pralaidos d-0.75 m, L-7.00 m demontavimas ir išvežimas 30 km atstumu	Up. Putokšlė	5+18	Vnt.	1
13.	G/B pralaidos d-0,8 m, L12,5 įrengimas su A8 antgaliu	Nr. 3	1+39	vnt.	1
14.	G/B pralaidos d-0,8 m, L15,0 įrengimas su A8 antgaliu	Nr. 2	9+54	vnt.	1
15.	G/B pralaidos d-1,0 m, L10,0 įrengimas su A12 antgaliu	Nr. 2	17+19	vnt.	1
16.	G/B pralaidos d-0,8 m, L12,5 įrengimas su A8 antgaliu	Dumburys (Gr-1)	16+65	vnt.	1
17.	G/B pralaidos d-1,0 m, L10,0 įrengimas su A12 antgaliu	Dumburys (Gr-1)	10+53	vnt.	1
18.	G/B pralaidos dviguba d-1.60 m, L-15.00 m pastatymas	Up. Kamona (Up. Juodė)	16+44	vnt.	1
19.	Dvigubos G/B pralaidos d-1.20 m, L-12.50 m pastatymas	Up. Kamona (Up. Juodė)	24+78	Vnt.	1
20.	G/B pralaidos d-1,6 m, L12,5 įrengimas	Up. Putokšlė	1+24	Vnt.	1
21.	G/B pralaidos d-0,8 m, L15,0 įrengimas su A8 antgaliu	J-1	9+61	Vnt.	1
22.	G/B pralaidos d-0,8 m, L20,0 įrengimas su A8 antgaliu	P1	1+09	Vnt.	1
23.	G/B pralaidos d-0,8 m, L10,0 įrengimas su A8 antgaliu	Up. Putokšlė	7+51	Vnt.	1
24.	Slaitų apsėjimas ant geotinklo po pralaidų įrengimo	Objektui		m ²	600
25.	Plastmasinių signalinių stulpelių pastatymas	Up.Dumburys (Up.Kamona)	10+97	Vnt.	4
		Up.Dumburys (Up.Kamona)	4+97	Vnt.	4
		Up. Kamona (Up. Juodė)	5+54	Vnt.	4
		J-2	5+13	Vnt.	4
		J-2	15+94	Vnt.	4
		J-1	17+34	Vnt.	4
		IŠ VISO:			
26.	Vamzdinės g/b vandens pralaidos išvalymas nuo sąnašų	Up.Dumburys (Up.Kamona)	10+97	m ³	1.3
		Up.Dumburys (Up.Kamona)	4+97	m ³	18.0

SR2026-015-TDP-MD-TS	LAPAS	LAPŲ	LAIDA
	8	14	0

		Up. Kamona (Up. Juodė)	5+54	m ³	2.3
		J-2	5+13	m ³	1.0
		J-2	15+94	m ³	1.0
		J-1	17+34	m ³	2.0
		Iš viso:			25.6
27.	Akmenų metinio įrengimas ties pralaidos įtekėjimu ir ištekėjimu	Up.Dumburys (Up.Kamona)	10+97	m ³	3.6
		Up.Dumburys (Up.Kamona)	4+97	m ³	3.6
		Up. Kamona (Up. Juodė)	5+54	m ³	3.6
		J-2	5+13	m ³	3.6
		J-1	17+34	m ³	3.6
		Iš viso:			18.0
28.	Žvyro pagrindo įrengimas	Up.Dumburys (Up.Kamana)	10+97	m ³	3.6
		Up.Dumburys (Up.Kamana)	4+97	m ³	3.6
		Up. Kamona (Up. Juodė)	5+54	m ³	4.6
		J-2	5+13	m ³	7.6
		J-1	17+34	m ³	3.6
		Iš viso:			23.0
29.	Antgalių keitimas naujais (A-12)	J-2	5+13	Vnt.	1
30.	Antgalių rekontravimas betonuojant	Up.Dumburys (Up.Kamona)	10+97	m ³	0.50
		Up.Dumburys (Up.Kamona)	4+97	m ³	0.80
		Up. Kamona (Up. Juodė)	5+54	m ³	1.00
		J-1	17+34	m ³	0.40
		Iš viso:			1.10
31.	Tarpų tarp pralaidos vamzdžio užtaisymas	Up.Dumburys (Up.Kamona)	10+97	m	15
		Up.Dumburys (Up.Kamona)	4+97	m	18
		Up. Kamona (Up. Juodė)	5+54	m	15
		J-2	5+13	m	10
		J-1	17+34	m	25
		Iš viso:			83
32.	Pralaidos vamzdžių atkasimas mechanizuotai	Up.Dumburys (Up.Kamona)	10+97	m ³	30
		Up.Dumburys (Up.Kamona)	4+97	m ³	36
		Up. Kamona (Up. Juodė)	5+54	m ³	30

SR2026-015-TDP-MD-TS	LAPAS	LAPŲ	LAIDA
	9	14	0

		J-2	5+13	m ³	20
		J-1	17+34	m ³	50
		Iš viso:			166
33.	Pralaidos vamzdžių atkasimas rankiniu būdu	Up.Dumburys (Up.Kamona)	10+97	m ³	3
		Up.Dumburys (Up.Kamona)	4+97	m ³	3
		Up. Kamona (Up. Juodė)	5+54	m ³	3
		J-2	5+13	m ³	3
		J-1	17+34	m ³	2
		Iš viso:			14
34.	Pralaidos užvertimas mechanizuotai	Up.Dumburys (Up.Kamona)	10+97	m ³	44
		Up.Dumburys (Up.Kamona)	4+97	m ³	36
		Up. Kamona (Up. Juodė)	5+54	m ³	30
		J-2	5+13	m ³	20
		J-1	17+34	m ³	50
		Iš viso:			180
35.	Grunto tankinimas	Up.Dumburys (Up.Kamona)	10+97	m ³	44
		Up.Dumburys (Up.Kamona)	4+97	m ³	36
		Up. Kamona (Up. Juodė)	5+54	m ³	30
		J-2	5+13	m ³	20
		J-1	17+34	m ³	50
		Iš viso:			180
36.	Kelio dangos atstatymas virš pralaidų	Objektui		m	255
37.	Vandens pašalinimas darbų metu	Nr. 3	1+39	Val.	8
		Nr. 2	9+54		8
		Nr. 2	17+19		8
		Dumburys (Gr-1)	16+65		8
		Dumburys (Gr-1)	10+53		8
		Up.Dumburys (Up.Kamona)	10+97		8
		Up.Dumburys (Up.Kamona)	4+97		8
		Up. Kamona (Up. Juodė)	5+54		8
		J-2	5+13		8
		Up. Kamona (Up. Juodė)	24+78		8

SR2026-015-TDP-MD-TS	LAPAS	LAPŲ	LAIDA
	10	14	0

		Up. Kamona (Up. Juodė)	24+78		8
		Up. Putokšlė	1+24		8
		J-1	9+61		8
		J-1	17+34		8
		P1	1+09		8
		Up. Putokšlė	7+51		8
		Iš viso:			128
38.	Statybinių atliekų išvežimas	Objektui		t	200

Pastabos:

- 1) Statybos metu objekto (brėžiniai) medžiagų ir darbų kiekiai gali būti tikslinami;
- 2) Rangovas turi įvertinti visus darbus, įrenginius ir medžiagas reikalingas projektui įgyvendinti išlaikant ne prastesnius, nei techninėse specifikacijose numatytus reikalavimus;
- 3) Nurodyti darbai turi būti įvertinti kompleksiskai, kartu su visais palydinčiais darbais;
- 4) Visos naudojamos medžiagos ir gaminiai turi būti geriausios kokybės, tinkamos numatyta paskirčiai ir atitikti nacionalinius ir tarptautinius standartus. Medžiagos ir gaminiai turi ilgai tarnauti, reikalauti minimalios priežiūros ir turi būti gautos iš patikimų tiekėjų (gamintojų) su atitiktis deklaracijomis;
- 5) Statybos metu pažeidus esamas komunikacijas, šulinius ir kitas inžinerinių tinklų sudėtinės dalis, jos turės būti pakeistos naujomis.

SR2026-015-TDP-MD-TS	LAPAS	LAPŲ	LAIDA
	11	14	0

MECHANIZMŲ POREIKIO ŽINIARAŠTIS

Resurso kodas	Pavadinimas	Darbo valandų skaičius
450001	Krovininė automašina, keliamoji galia 5 t	90.0
470003	Traktorius iki 59 kW (80 AG)	34.992
470004	Traktorius iki 79 kW (108 AG)	22.74804
470005	Traktorius iki 96 kW (130 AG)	20.026
470013	Traktorius 59 kW (su žolės pjovimo įranga)	74.04384
470021	Traktorinė priekaba	34.992
470034	Krautuvai traktorių 59 kW (80 AG) bazėje	20.026
488161	Vandens siurblys su vid.degimo varikliu,kilnojamas	136.0
489034	Kranas ant automob. važiuoklės keliam.galios iki 10 t	3.8
489041	Kranas ant vikšrinės važiuoklės 16 t keliamosios galios	13.835
489042	Kranas ant vikšrinės važiuoklės 25 t keliamosios galios	13.62
489060	Vienakaušis ekskavatorius 0,4 m3 kaušo talp.	1092.883
489062	Vienakaušis ekskavatorius 0,65 m3 kaušo talp.	3.486
489067	Vienakaušis ekskavatorius pneumorat.0,25 m3 kaušo talp.	35.4
489072	Buldozeris 59 kW (80 AG)	215.662
489087	Prikabinami 4 m3 talpos užpiltuvai	20.026
489135	Gręžimo-kraninė mašina (iki 3.5 m) automobilio bazėje	1.68
489197	Vibroplūktuvas, vibroplokštė	8.28
489245	Mažosios mechanizacijos priemonės su vidaus degimo varikliu	8.748
489280	Smulkūs mechanizmai su vidaus degimo varikliu	603.74274
489319	Žemės apdirbimo padargai	22.74804
2150006	Traktoriai iki 59 kw (80aj) galingumo	81.1383
2253486	Siurblys su dizeliniu varikliu	3.5
2275013	Kranai iki 10 t keliamosios galios	49.322
2320034	Vienakaušiai ekskavatoriai su 0.4 m3 talpos kaušais	82.83
2340013	Buldozeriai iki 59 kw (80aj) galingumo	151.1591
2362015	Autogreideriai vidutiniai	8.415

SR2026-015-TDP-MD-TS	LAPAS	LAPŲ	LAIDA
	12	14	0

MEDŽIAGŲ POREIKIO ŽINIARAŠTIS

Resurso kodas	Pavadinimas	Mato vnt
600200	Smėlbetonio mišiniai	m3
Iš viso		
1	METALAS	
93006	Armatūrinis plienas (karštai valcuotas, lygus), A-I, d 16mm	t
120341	Plieninė viela	kg
2090029	Plienas armatūrinis, A-I klasės	t
2090032	Plienas armatūrinis, A-3 klasės	t
2093002	Plienas armatūrinis, karštai valcuotas, lygus, klasė A-1, d8mm	t
2093003	Plienas armatūrinis karštai valcuotas, lygus, klasė A-I, d10mm	t
2120002	Viela plieninė paprasta	kg
2120030	Vinys statybinės	kg
11-3	Tinklas betono armavimui	m2
Iš viso		
2	VAMZDŽIAI	
220734	Plastikiniai drenažo vamzdžiai su filtru	m
220737	Plastikinės drenažo jungtys	vnt
900013	Melioraciniai plastikiniai stulpeliai	vnt
1031-191	Drenažo žiotys PE d 110mm	vnt
1031-195	Drenažo žiotys PE d 300 mm	vnt
1031-197	Drenažo žiotys PE d 250 mm gofruotos	vnt
1031-199	Šulinys ŠP 600, SN4	vnt
1031-217	Drenažinis vamzdis su geotekstilės filtru 170 g/m2 D200/235mm	m
1031-287	Drenažinis vamzdis SN8 su geotekstilės (170 g/m2) filtru D250/290 L 6m	m
1033-106	Protarpinis 250, trumpas (išor. nuotek.)	vnt
1033-159	Melioracinis srauto valdymo šulinys, VŠ tipas D600, H=0,8, DN 200	vnt
Iš viso		
3	BENDROSIOJOS STATYBINĖS MEDŽIAGOS	
100128	Žvyras	m3
220720	Geotekstilė	m2
250349	Montavimo putos	l
260864	Plastikiniai signaliniai stulpeliai	vnt
573019	Augalinis gruntas	m3
900072	Filtracinė medžiaga	m2
970004	Žolių sėklos (daugiametės)	kg
2220720	Geotekstilė	m2
2900047	Karjerinis žvyras	m3
2900051	Smėlis	m3
2900062	Akmens skalda 40-70 mm	m3
2900076	Akmenys	m3
2900099	Daugiamečių žolių mišinys	kg
6070	Lauko akmenys	m3
6080	Karjerų žvyras	m3
624-143	Geotinklas Secugrid 40/40 Q1(šlaitų, sankasų, gruntų atram.sienų armavimas)	m2
624-159	Neaustinė geotekstilė	m2
Iš viso		
8	MEDŽIO GAMINIAI	
534011	Mediniai basliai ir kartys (spygliuočių)	m3

SR2026-015-TDP-MD-TS	LAPAS	LAPŲ	LAIDA
	13	14	0

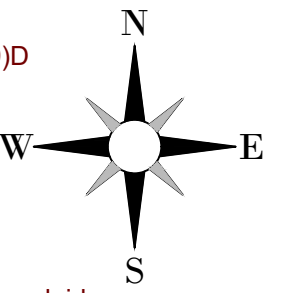
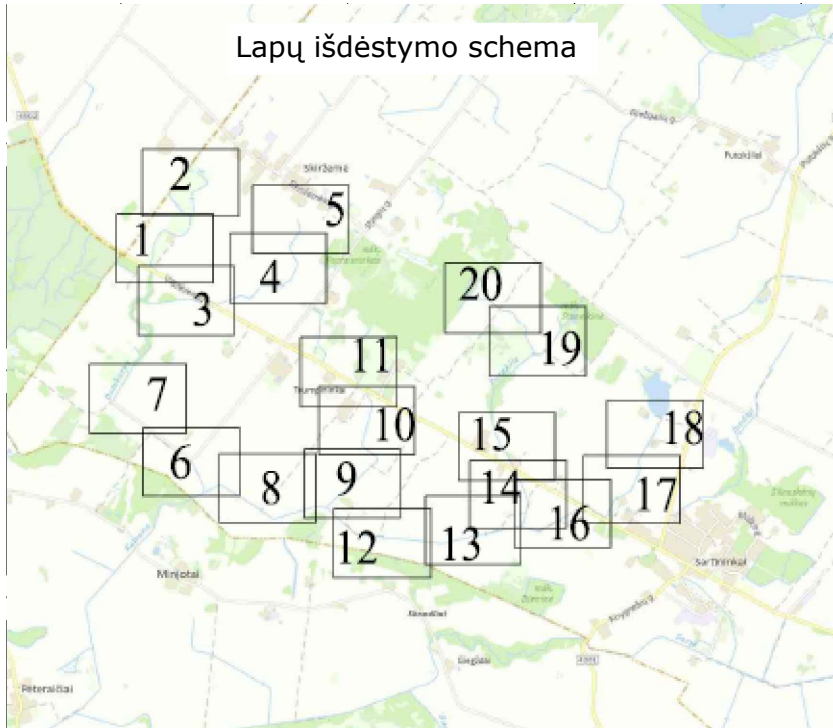
534013	Apipjauta mediena (spygliuočių, 1-3 rūš.)	m3
2900077	Kartys	m3
2900078	Pjauta mediena	m3
2900103	Lentų atraižos	m3
	Iš viso	
9	IZOLIACINĖS MEDŽIAGOS	
810009	Impregnuotos pakulos	kg
900082	Sintetinis dvipusis drenažinis kompozitas	m2
2810009	Pakulos dervuotos	kg
2900110	Bitumas	t
	Iš viso	
10	BETONO IR GELŽBETONIO GAMINIAI	
260016	Gelžbetonio plokštės	m3
260243	Sur. g/b k-jos inžineriniams tinklams	m3
260676	Rūsio sienų blokai	m3
G-10378	Vamzdžiai-beslėg.movin. RT10N-25	vnt
G-10448	Vamzdžiai-beslėg.movin. RT12N-25	vnt
G-10518	Vamzdžiai-beslėg.movin. RT16N-25	vnt
	Iš viso	
11	PUSFABRIKAČIAI	
600043	Betono mišiniai	m3
2900041	Cementinis skiedinys	m3
320-10	Betono mišiniai C30/37	m3
	Iš viso	
12	KITOS MEDŽIAGOS	
210026	Mineralinės trąšos	kg
573021	Velėna	m2
2260864	Signaliniai plastmasiniai stulpeliai	vnt
2810020	Bitumuota virvė	kg
2900069	Dirvožemis	m3
2900083	Mineralinės trąšos	t
2900101	Velėna	m2
2900205	Virvė bitumuota 22 mm skersmens	kg
	Iš viso	
13		
6391	Drenažo žiotis PE išor. skersmuo 160mm su grotelėmis	vnt
6392	Drenažo žiotis PE išor. skersmuo 200mm su grotelėmis	vnt
	Iš viso	
88		
7700101	Gelžbetoniniai vamzdžiai GMV8 – 25 – III, d=800mm ,l=2500mm	vnt

SR2026-015-TDP-MD-TS	LAPAS	LAPŲ	LAIDA
	14	14	0

PRITARIMŲ IR SUDERINIMŲ SĄRAŠAS

Eil. Nr.	Derinanti institucija, atstovas, data	Pastabos
1.	„Tauragės vandenys“ UAB, Plėtros ir infrastruktūros specialistas Julius Urbutis 2026-03-27	-
2.	„Telia“ AB, Aurelija Dyglienė 2026-03-27	<i>Prieš tris paras iki darbų pradžios būtina paaimti raštišką sutikimą žemės kasimo darbams el.p aurelija.dygliene@telia.lt</i>
3.	VŠĮ „Plaçiajuostis internetas“ Specialistas Alvydas Gražys 2026-04-03	<i>1. Prieš darbų pradžią, RAIN ryšio kabelio trasai nustayti ir pažymėti, išsikviesti įstaigos atstovą ne vėliau nei prieš 7 k.d tel. +370 5 243 0881 2. Darbus kabelio apsaugos zonoje vykdyti rankiniu būdu, dalyvaujant įstaigos atstovui.</i>
4.	„Elektros skirstymo operatorius“ AB Darius Stanslovas 2026-04-15	-
5.	Aplinkos Apsaugos Agentūra Aplinkos būklės analitikos centro direktorius, atliekantis direktoriaus pavaduotojo funkcijas Jurgis Šarmavičius 2026-04-16	-

Lapų išdėstymo schema

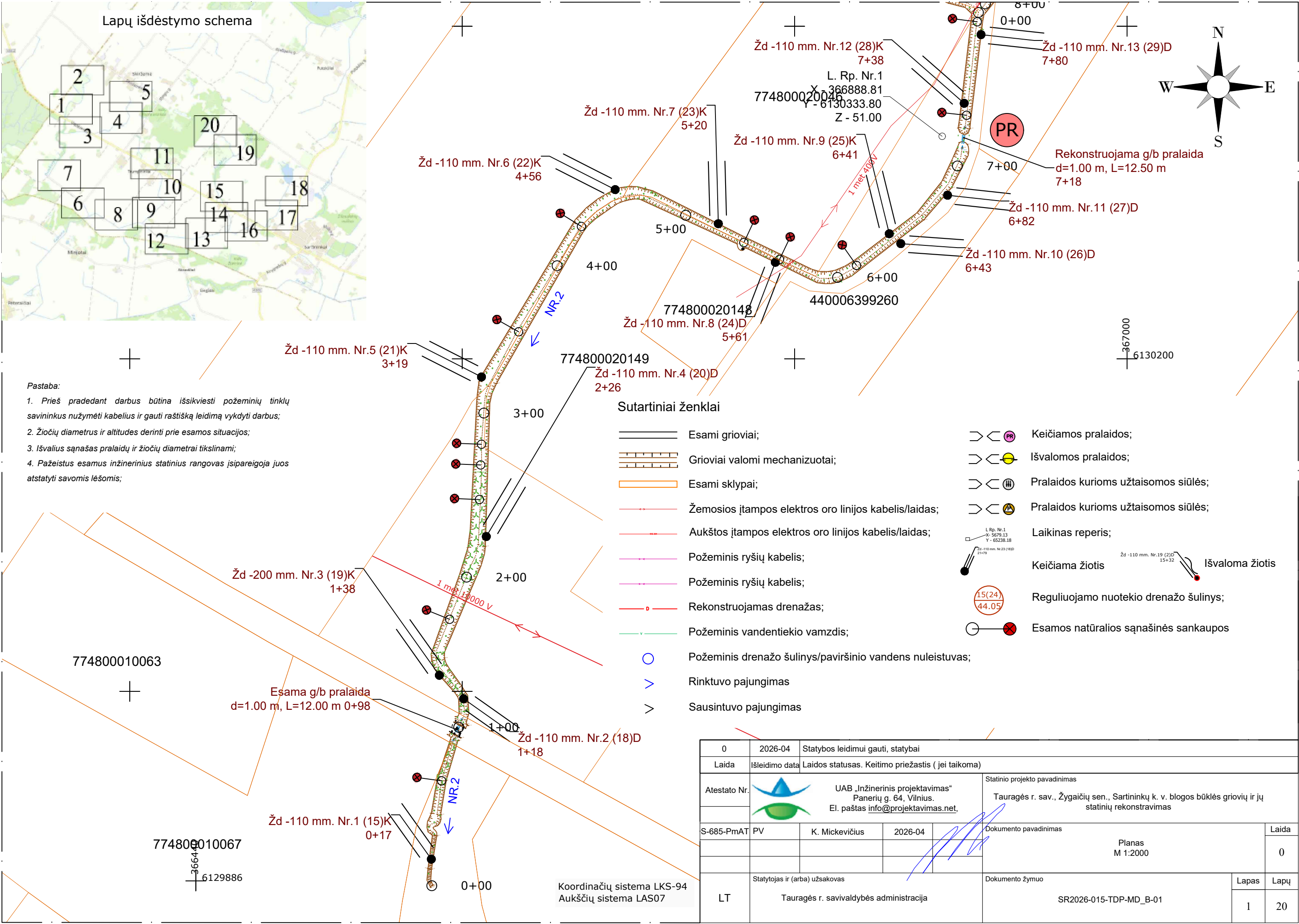


- Pastaba:**
- Prieš pradėdant darbus būtina išsikviesti požeminių tinklų savininkus nužymėti kabelius ir gauti raštišką leidimą vykdyti darbus;
 - Žiočių diametrus ir altitudes derinti prie esamos situacijos;
 - Išvalius sąnašas pralaidų ir žiočių diametrai tikslinami;
 - Pažeistus esamus inžinerinius statinius rangovas įsipareigoja juos atstatyti savomis lėšomis;

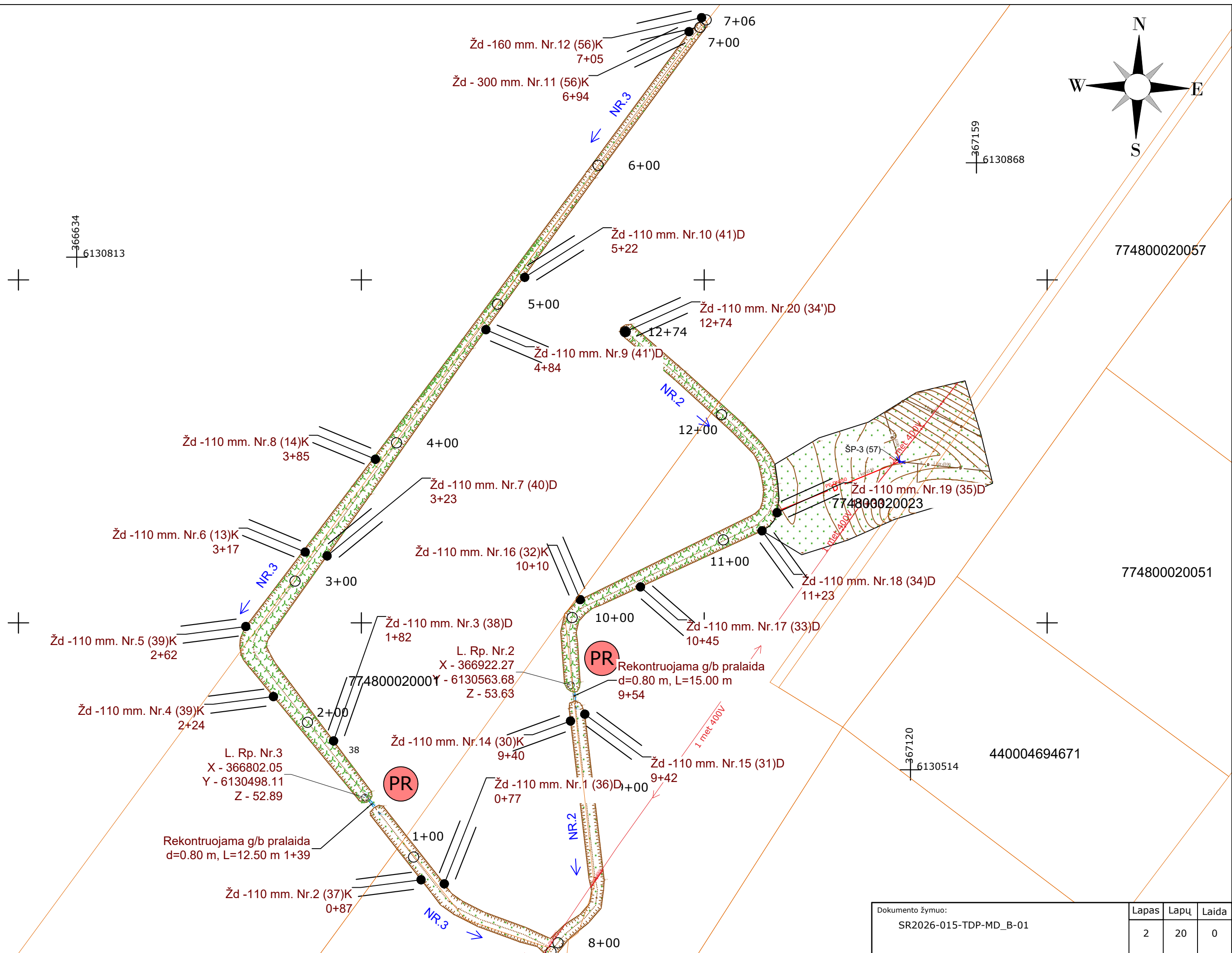
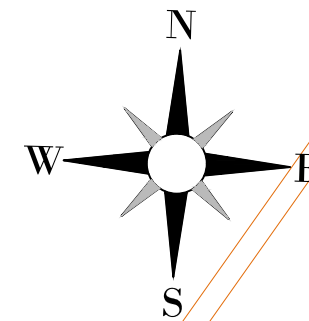
Sutartiniai ženklai

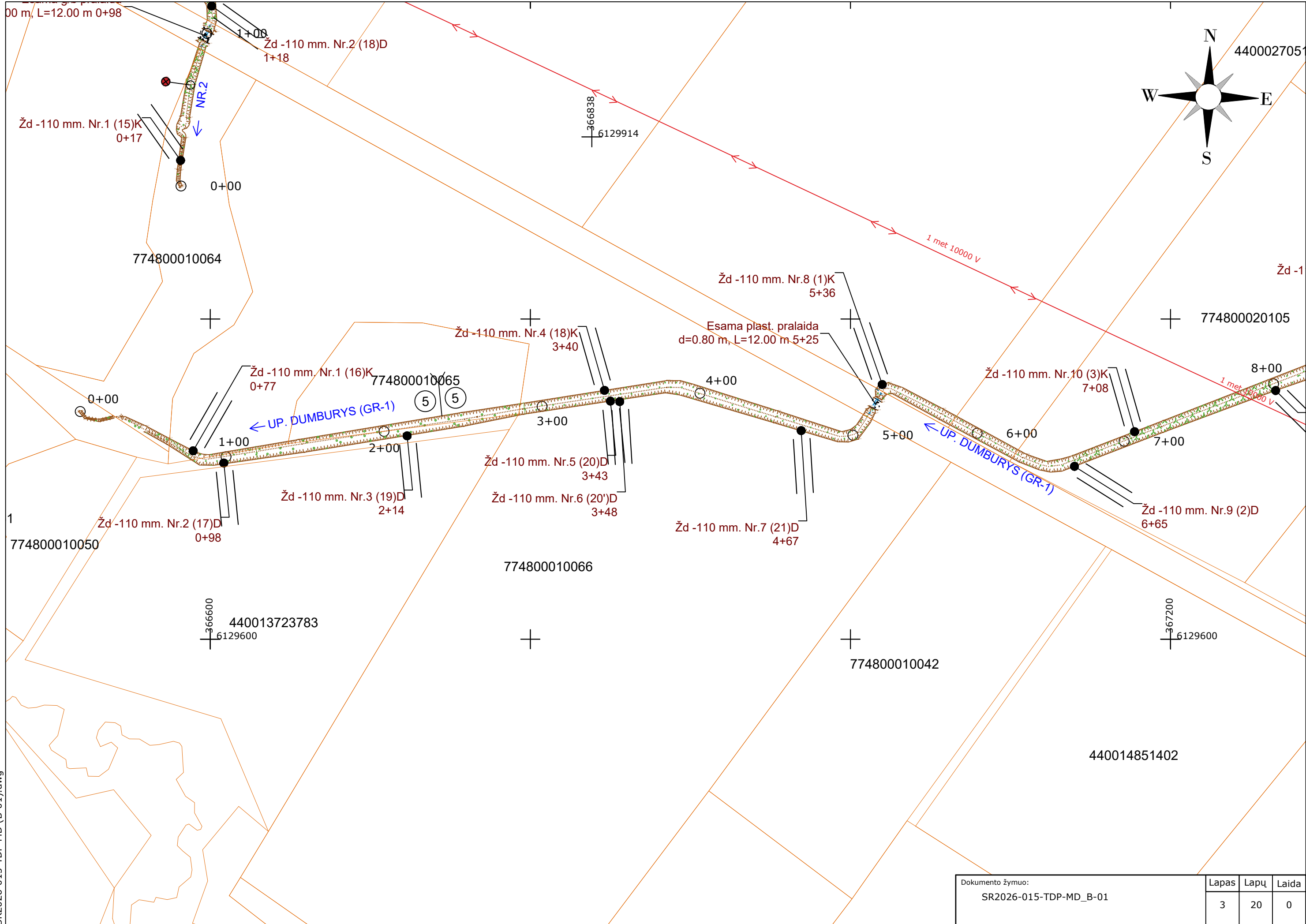
- Esami grioviai;
- Grioviai valomi mechanizuotai;
- Esami sklypai;
- Žemosios įtampos elektros oro linijos kabelis/laidas;
- Aukštos įtampos elektros oro linijos kabelis/laidas;
- Požeminis ryšių kabelis;
- Požeminis ryšių kabelis;
- Rekonstruojamas drenažas;
- Požeminis vandentiekio vamzdis;
- Požeminis drenažo šulinys/paviršinio vandens nuleistuvai;
- Rinktuvo pajungimas
- Sausintuvo pajungimas
- Keičiamos pralaidos;
- Išvalomos pralaidos;
- Pralaidos kurioms užtaisomos siūlės;
- Pralaidos kurioms užtaisomos siūlės;
- Laikinas reperis;
- Keičiama žiotis
- Reguliuojamo nuotekio drenažo šulinys;
- Esamos natūralios sąnašinės sancaupos

SR2026-015-TDP-MD (B-01).dwg



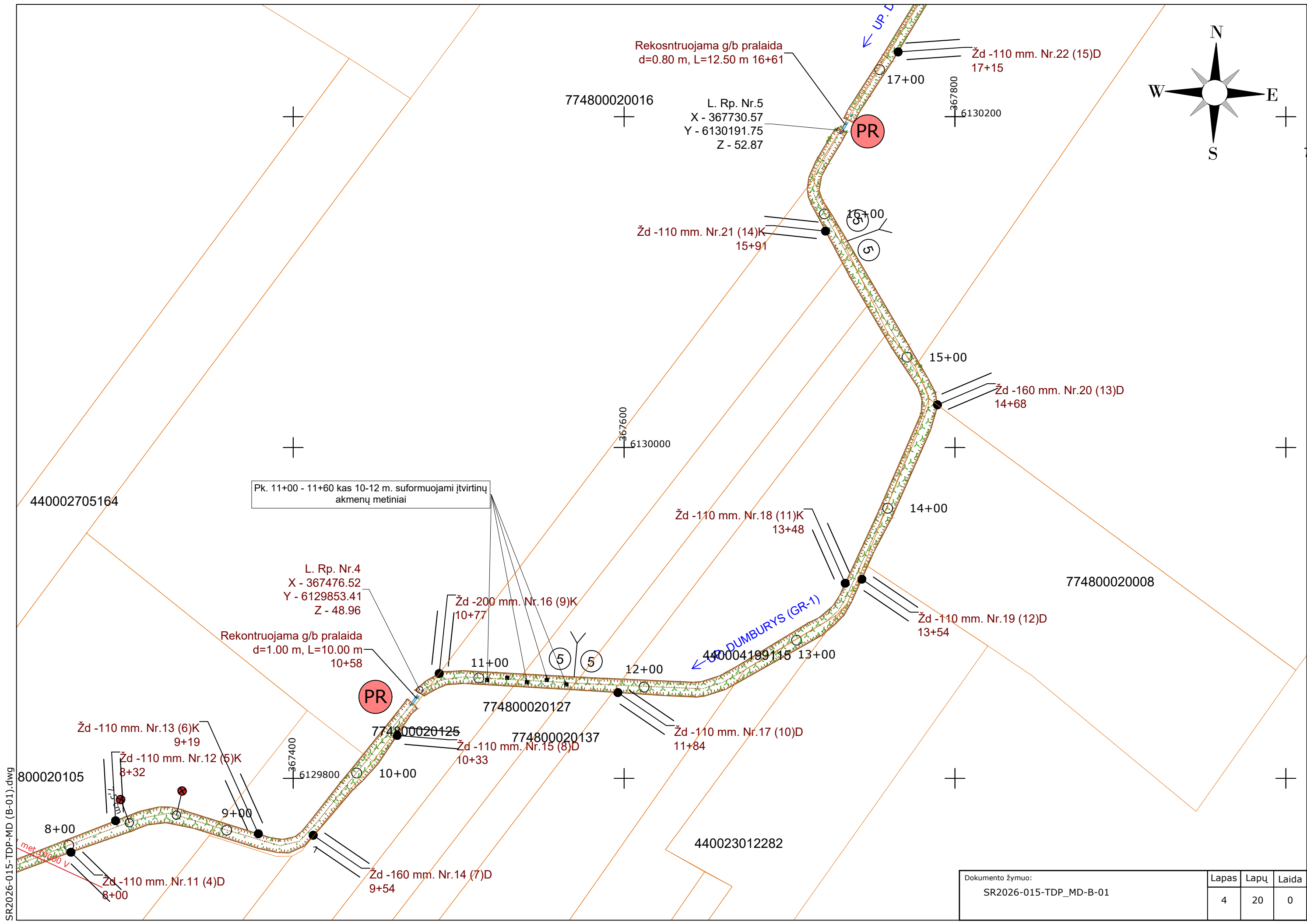
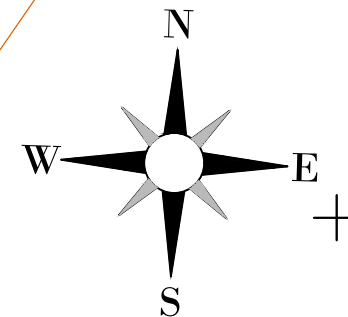
0	2026-04	Statybos leidimui gauti, statybai		
Laida	Išleidimo data	Laidos statusas. Keitimo priežastis (jei taikoma)		
Atestato Nr.		UAB „Inžinerinis projektavimas“ Panerių g. 64, Vilnius. El. paštas info@projektavimas.net.		Statinio projekto pavadinimas Tauragės r. sav., Žygių sen., Sartinių k. v. blogos būklės griovių ir jų statinių rekonstravimas
S-685-PmAT	PV	K. Mickevičius	2026-04	Dokumento pavadinimas Planas M 1:2000
LT	Statytojas ir (arba) užsakovas	Tauragės r. savivaldybės administracija		Dokumento žymuo SR2026-015-TDP-MD_B-01
		Lapas	Lapų	
		1	20	





SR2026-015-TDP-MD (B-01).dwg

Dokumento žymuo: SR2026-015-TDP-MD_B-01	Lapas	Lapų	Laida
	3	20	0



Rekonstruojama g/b pralaida
d=0.80 m, L=12.50 m 16+61

Žd -110 mm. Nr.22 (15)D
17+15

774800020016

L. Rp. Nr.5
X - 367730.57
Y - 6130191.75
Z - 52.87

367800
6130200

PR

Žd -110 mm. Nr.21 (14)K
15+91

5

5

15+00

Žd -160 mm. Nr.20 (13)D
14+68

367600
6130000

Pk. 11+00 - 11+60 kas 10-12 m. suformuojami įtvirtinų
akmenų metiniai

Žd -110 mm. Nr.18 (11)K
13+48

14+00

440002705164

774800020008

L. Rp. Nr.4
X - 367476.52
Y - 6129853.41
Z - 48.96

Rekonstruojama g/b pralaida
d=1.00 m, L=10.00 m
10+58

Žd -200 mm. Nr.16 (9)K
10+77

5

5

12+00

Žd -110 mm. Nr.19 (12)D
13+54

440004199115 13+00

UP DUMBURYS (GR-1)

774800020127

Žd -110 mm. Nr.17 (10)D
11+84

Žd -110 mm. Nr.13 (6)K
9+19

Žd -110 mm. Nr.12 (5)K
8+32

367400
6129800

774800020125

Žd -110 mm. Nr.15 (8)D
10+33

10+00

774800020137

800020105

8+00

9+00

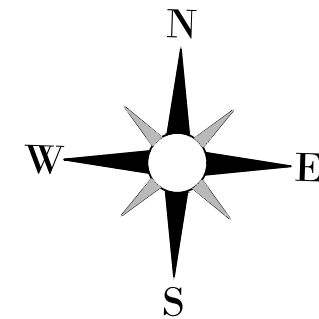
Žd -110 mm. Nr.11 (4)D
8+00

Žd -160 mm. Nr.14 (7)D
9+54

440023012282

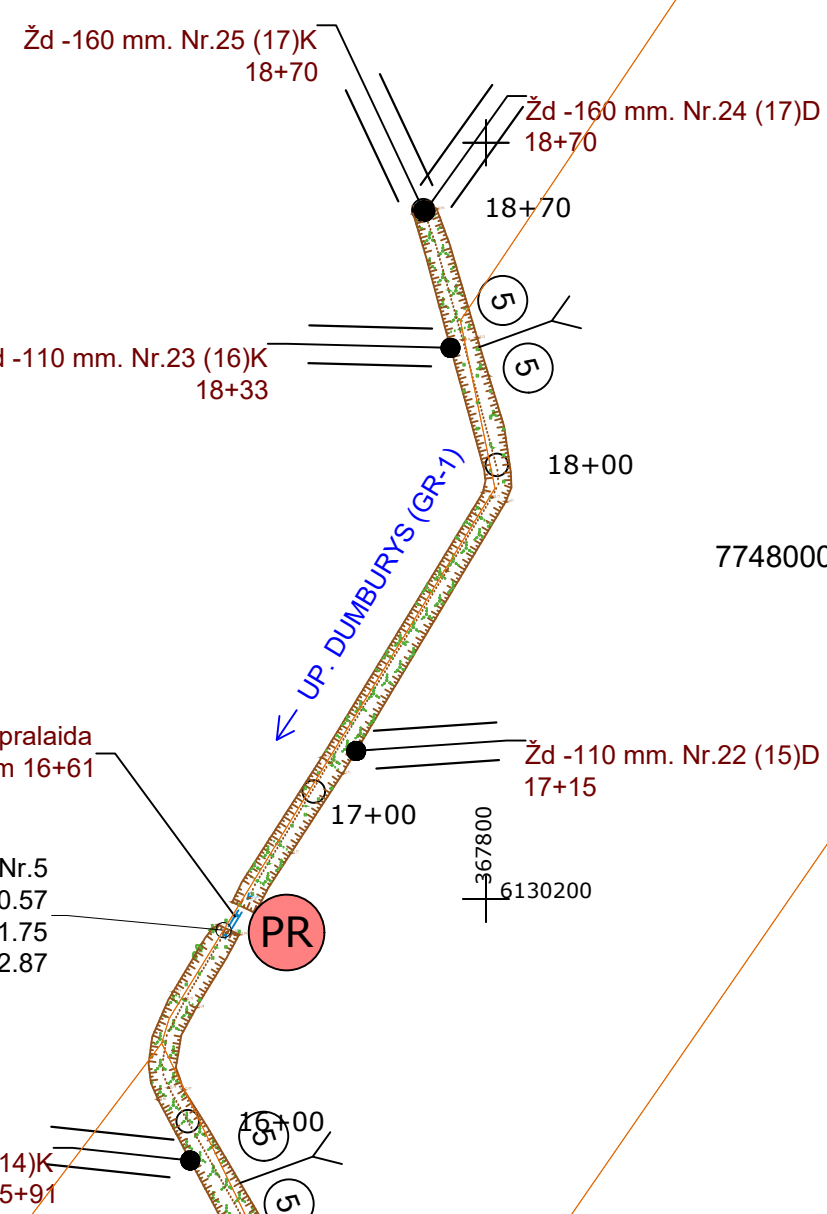
SR2026-015-TDP-MD (B-01).dwg

Dokumento žymuo: SR2026-015-TDP_MD-B-01	Lapas	Lapų	Laida
	4	20	0



SR2026-015-TDP-MD (B-01).dwg

367600 6130400 6130400 68000 6130400

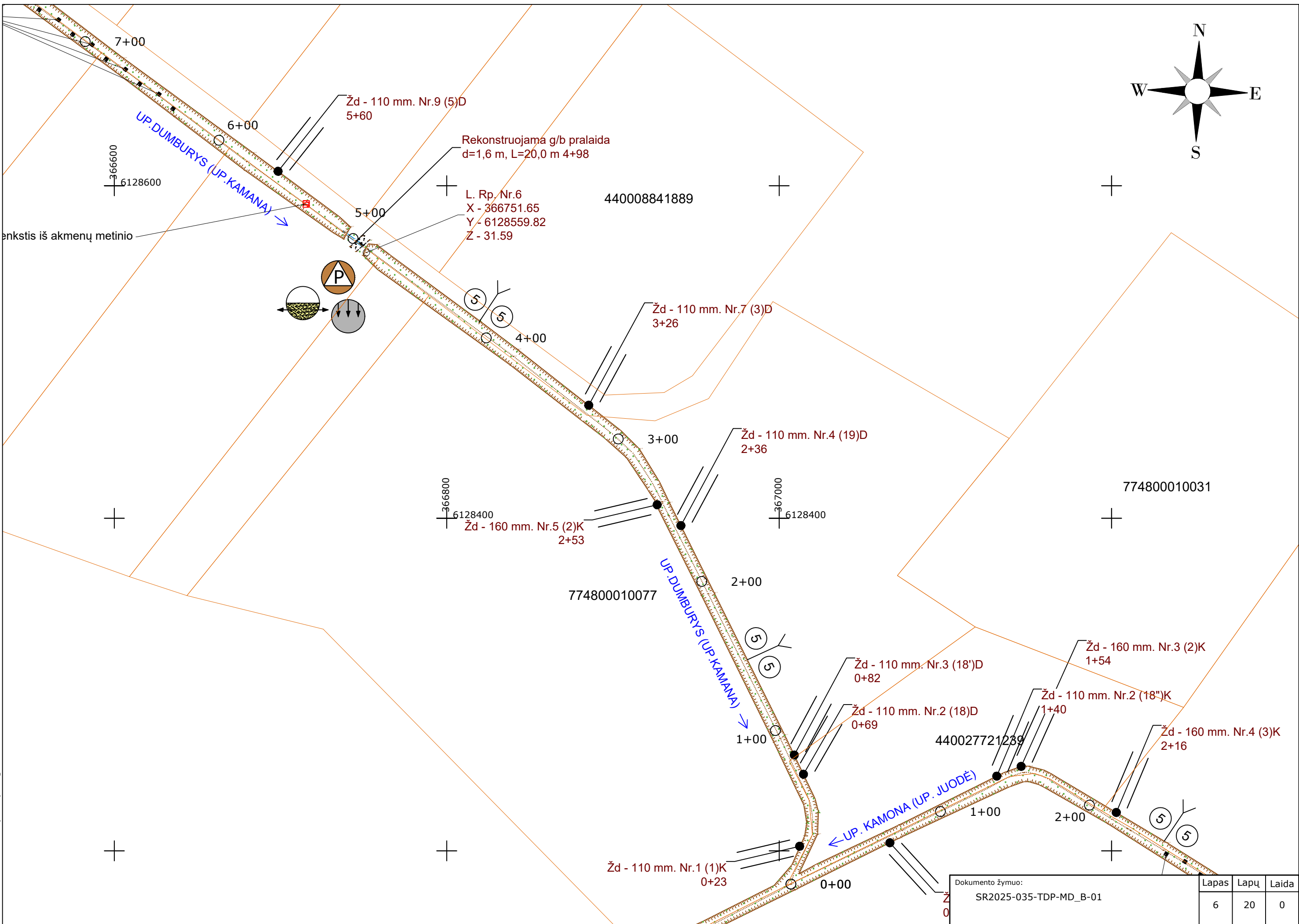
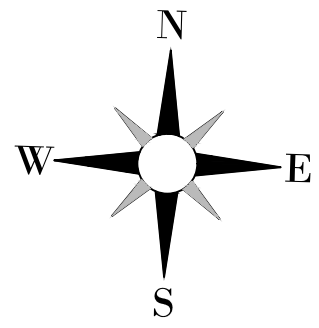


774800020016

L. Rp. Nr.5
X - 367730.57
Y - 6130191.75
Z - 52.87

774800020020

Dokumento žymuo: SR2026-015-TDP-MD_B-01	Lapas	Lapų	Laida
	5	20	0



SR2026-015-TDP-MD (B-01).dwg

Dokumento žymuo: SR2025-035-TDP-MD_B-01	Lapas 6	Lapų 20	Laida 0
--	------------	------------	------------

Pk. 13+75 irengiamas 0.4 m aukščio 7.48 m ilgio 0.68 m pločio metalinis

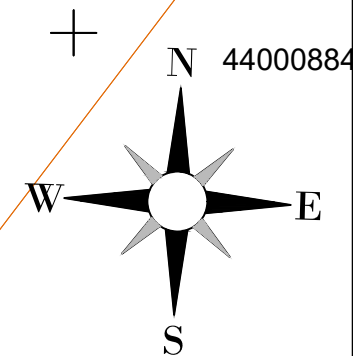
14+08
14+00

UP.DUMBURYS (UP.KAMANA)

Žd - 110 mm. Nr.15 (11)D
13+48

13+00

440009444493



440000144625

Žd - 110 mm. Nr.14 (10)K
11+73

12+00

L. Rp. Nr.7
X - 366280.46
Y - 6128938.59
Z - 34.02

Esama g/b pralaida
d=1,5 m, L=15 m 11+00
Įt.- 32.13m; išt.- 31.83m

440008971995

UP.DUMBURYS (UP.KAMANA)

Žd - 160 mm. Nr.12 (8)D
9+33

10+00

12(8)
17.45

366200
6128800

9+00

009960
6128800

Žd - 160 mm. Nr.11 (7)K
9+07

440000144703

8+00

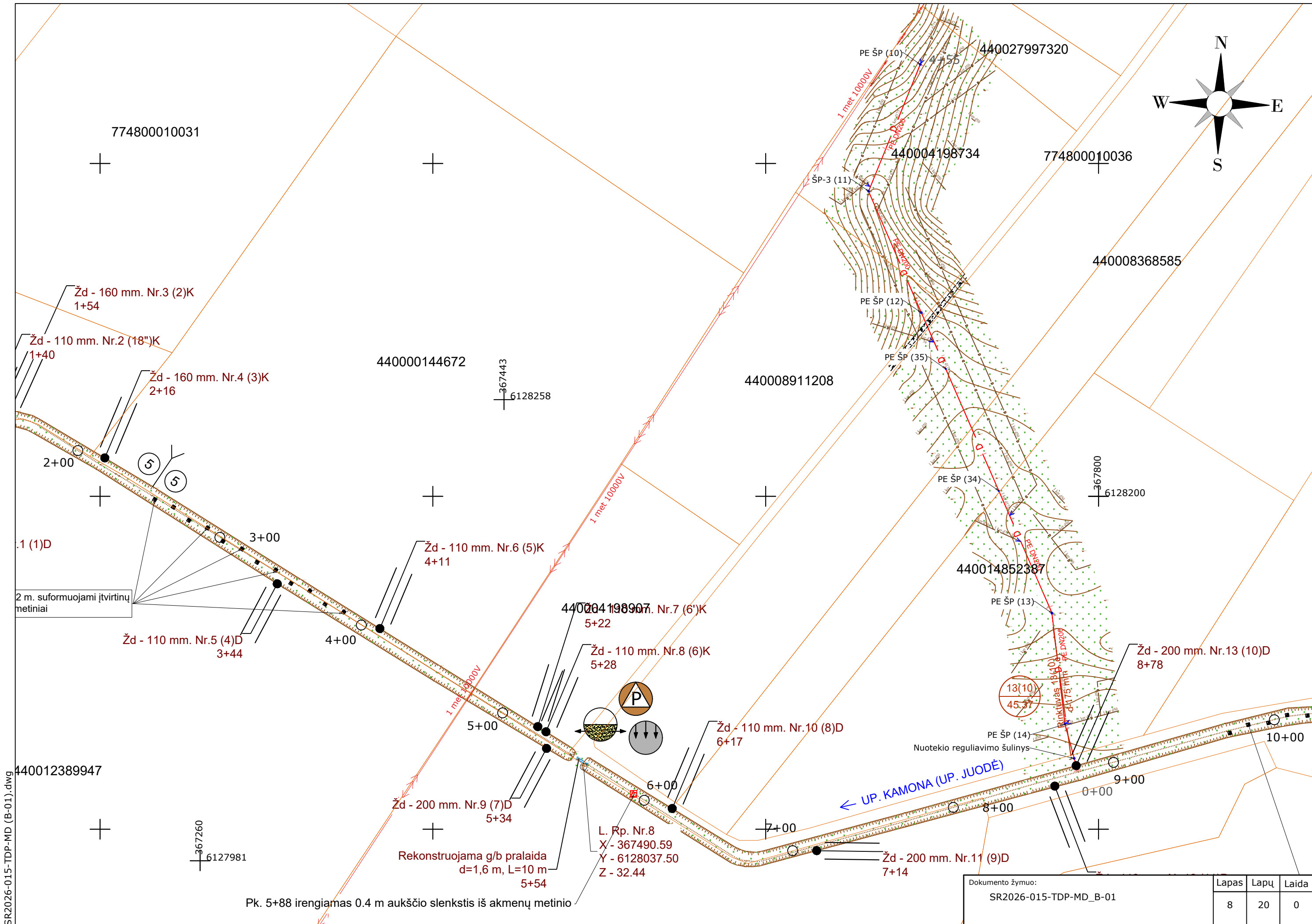
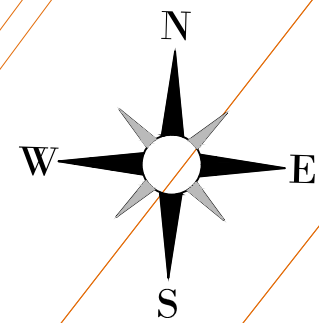
Žd - 110 mm. Nr.10 (6)D
7+89

Pk. 6+30 - 7+30 kas 10-12 m. suformuojami įtvirtinų akmenų metiniai

7+00

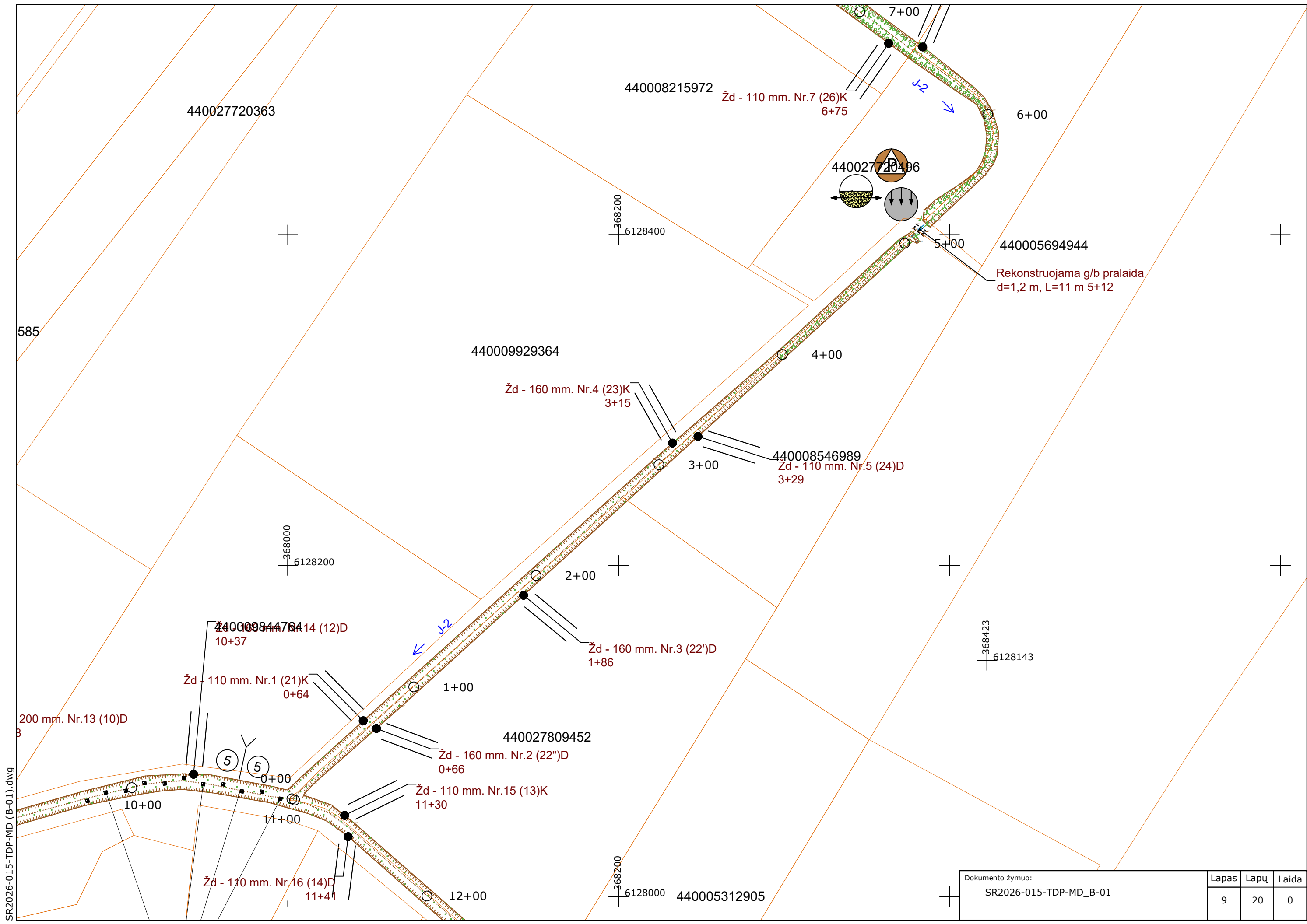
Dokumento žymuo:
SR2026-015-TDP-MD_B-01

Lapas	Lapų	Laida
7	20	0



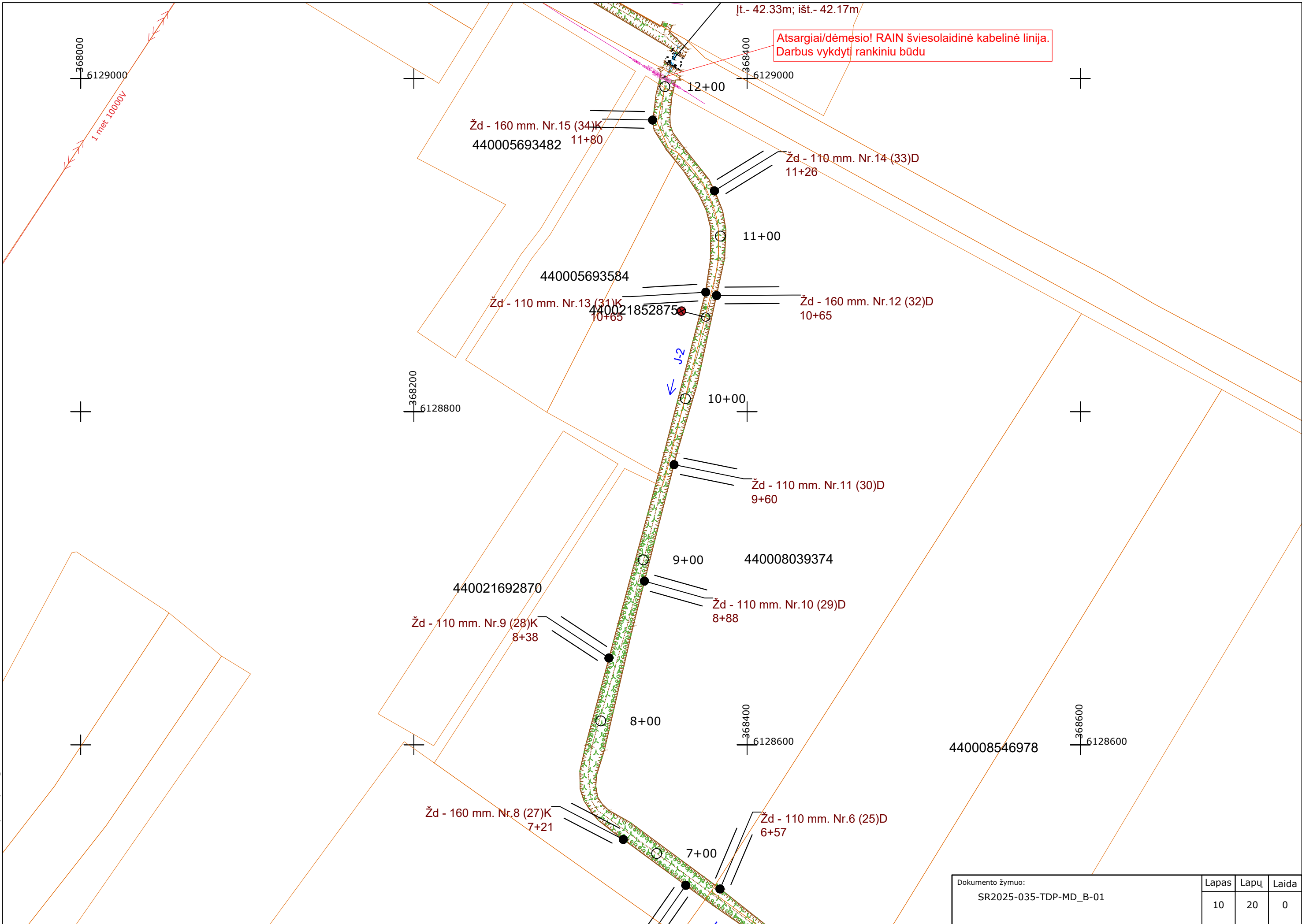
Dokumento žymuo: SR2026-015-TDP-MD_B-01	Lapas 8	Lapų 20	Laida 0
--	------------	------------	------------

Pk. 5+88 irengiamas 0.4 m aukščio slenkstis iš akmenų metinio



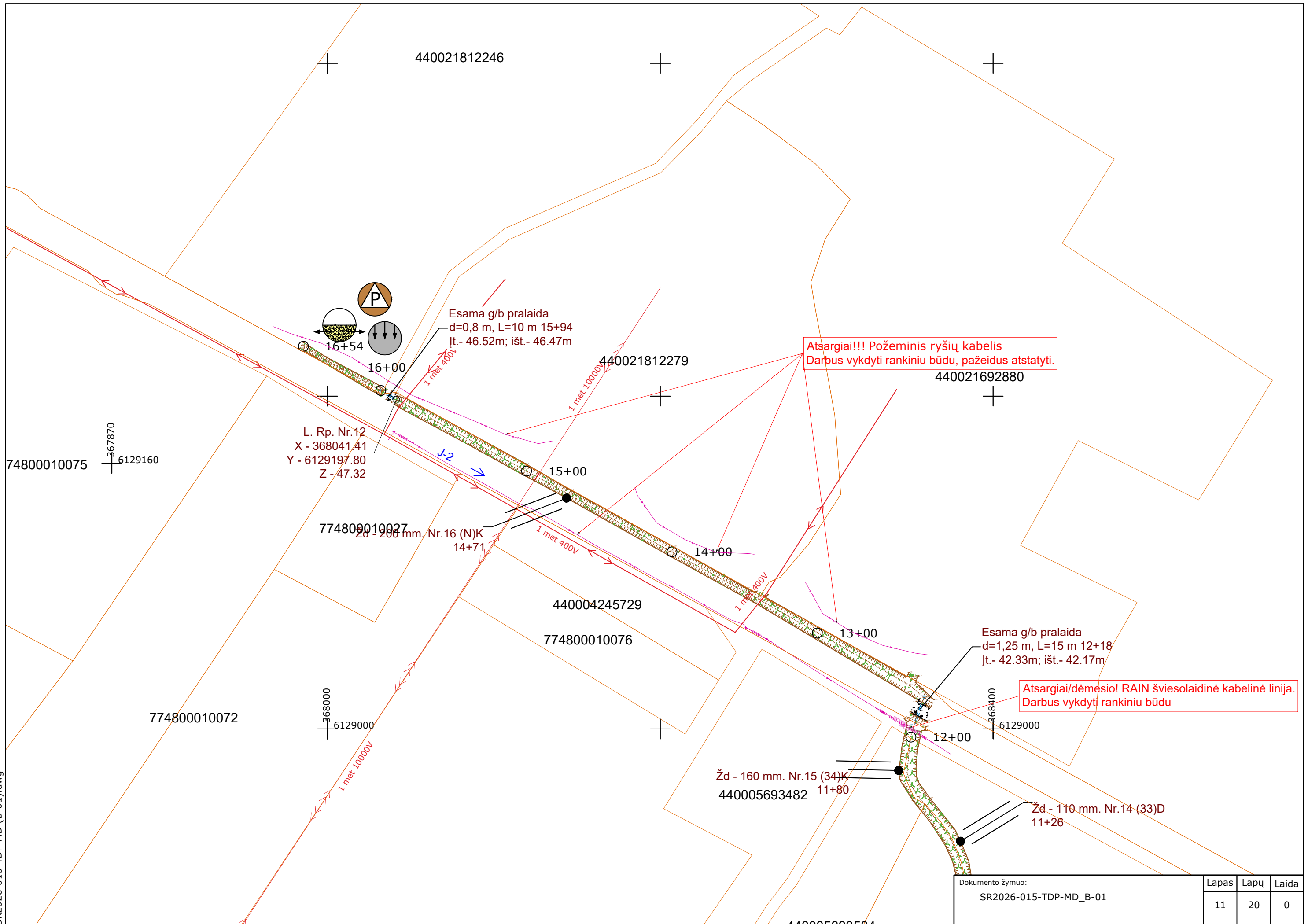
SR2026-015-TDP-MD (B-01).dwg

Dokumento žymuo: SR2026-015-TDP-MD_B-01	Lapas	Lapų	Laida
	9	20	0

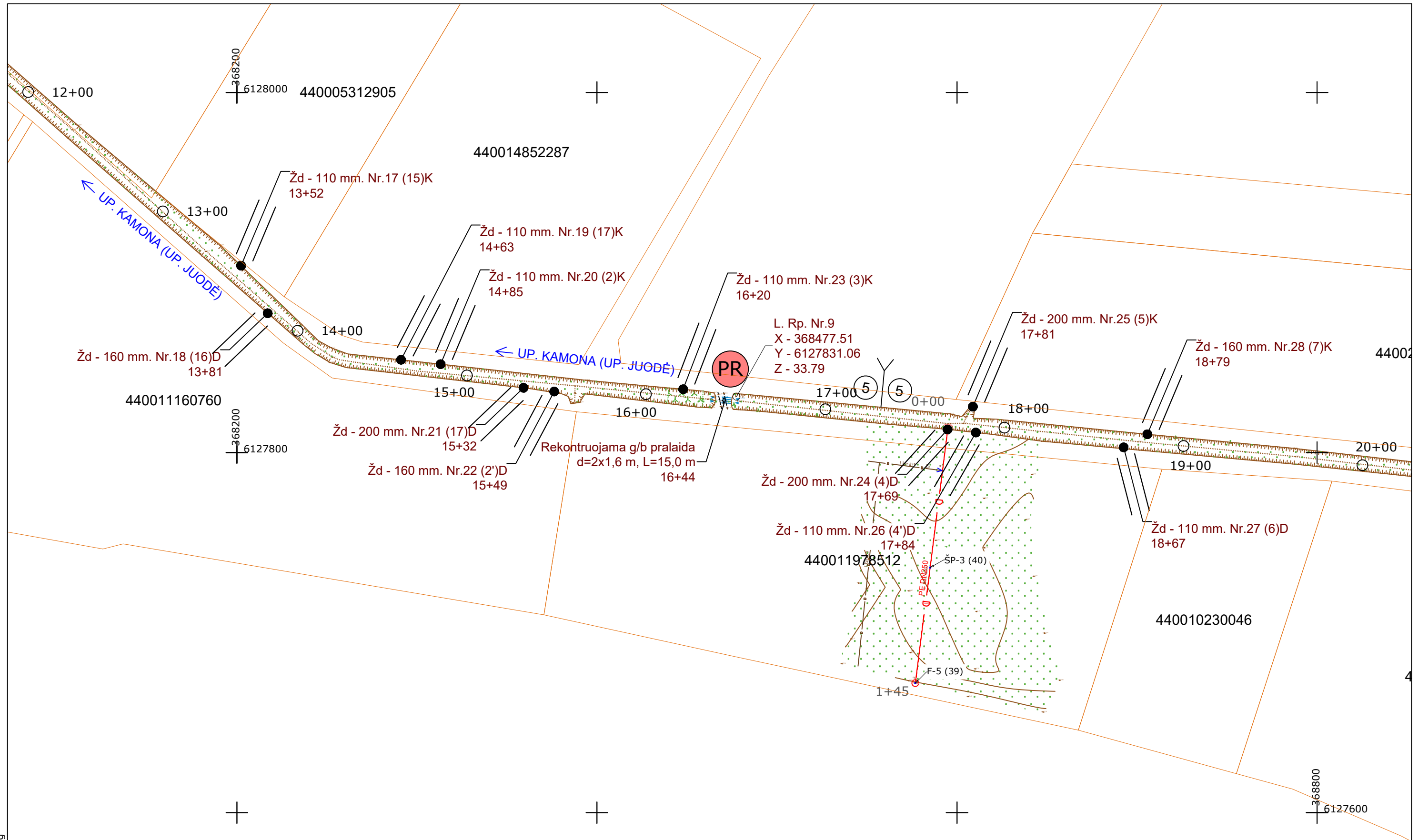


Atsargiai/dėmesio! RAIN šviesolaidinė kabelinė linija.
Darbus vykdyti rankiniu būdu

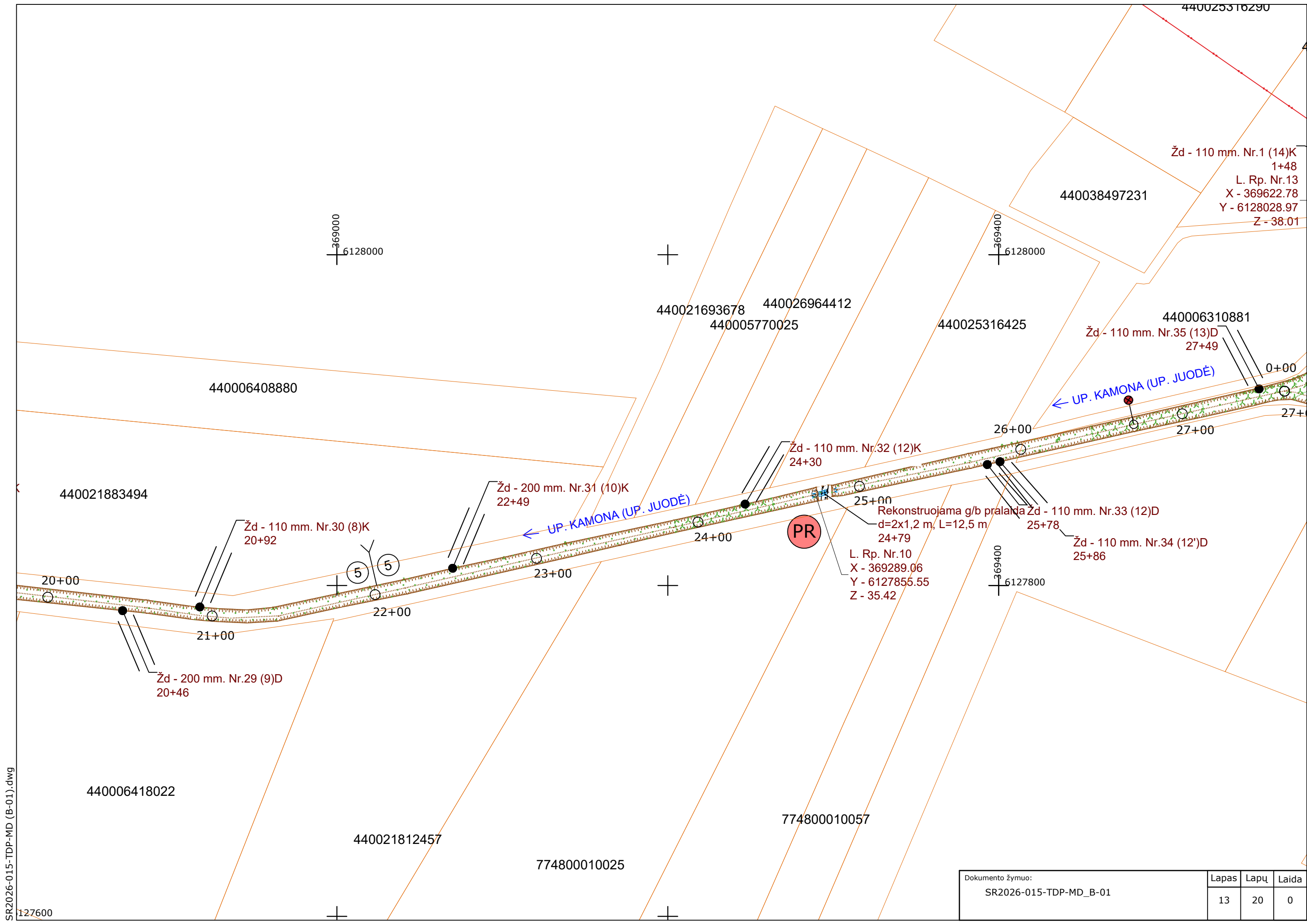
Dokumento žymuo: SR2025-035-TDP-MD_B-01	Lapas	Lapų	Laida
	10	20	0



Dokumento žymuo: SR2026-015-TDP-MD_B-01	Lapas 11	Lapų 20	Laida 0
--	-------------	------------	------------



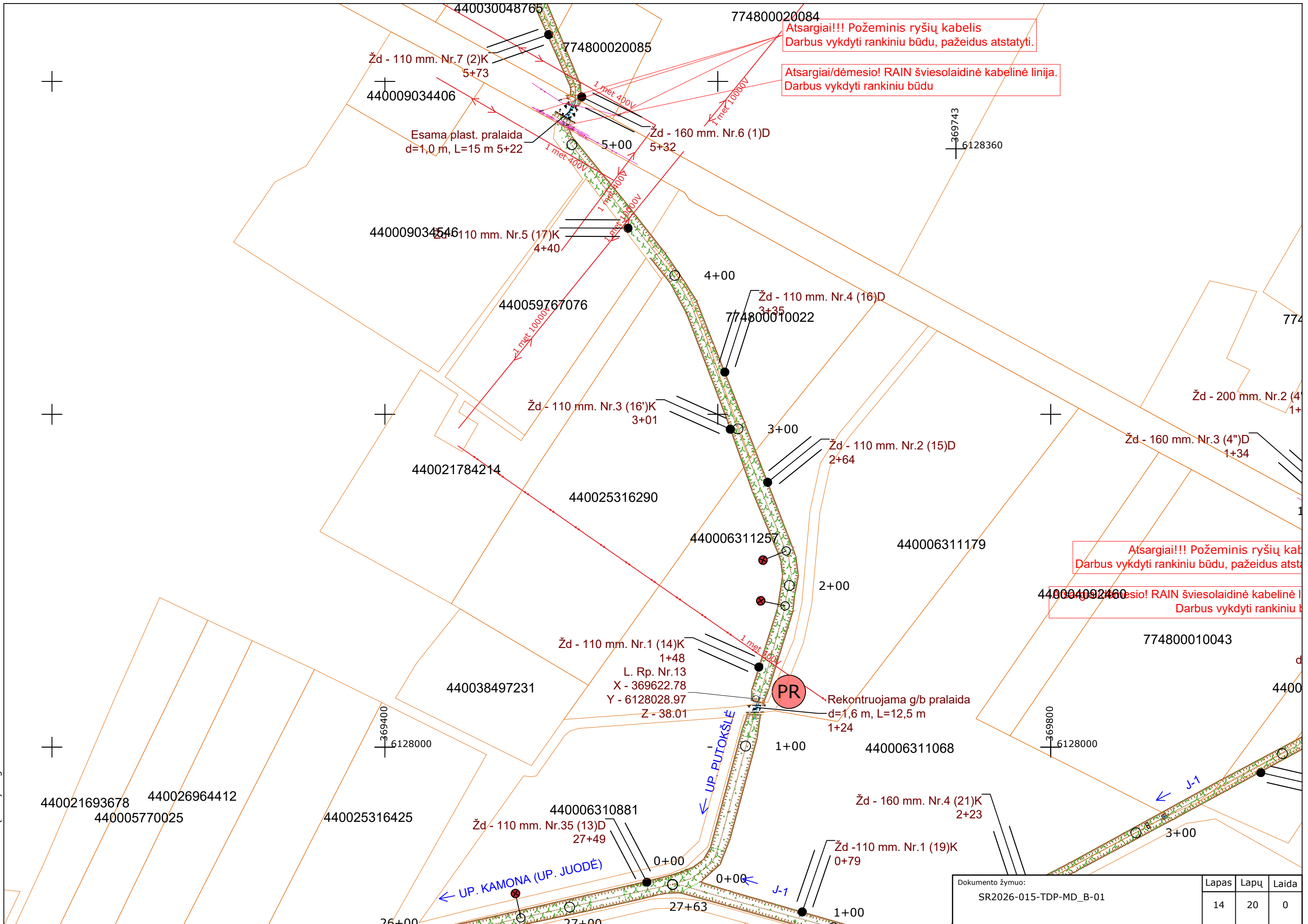
Dokumento žymuo: SR2026-015-TDP-MD_B-01	Lapas	Lapų	Laida
	12	20	0



SR2026-015-TDP-MD (B-01).dwg

Dokumento žymuo: SR2026-015-TDP-MD_B-01	Lapas	Lapų	Laida
	13	20	0

SR2026-015-TDP-MD (B-01).dwg

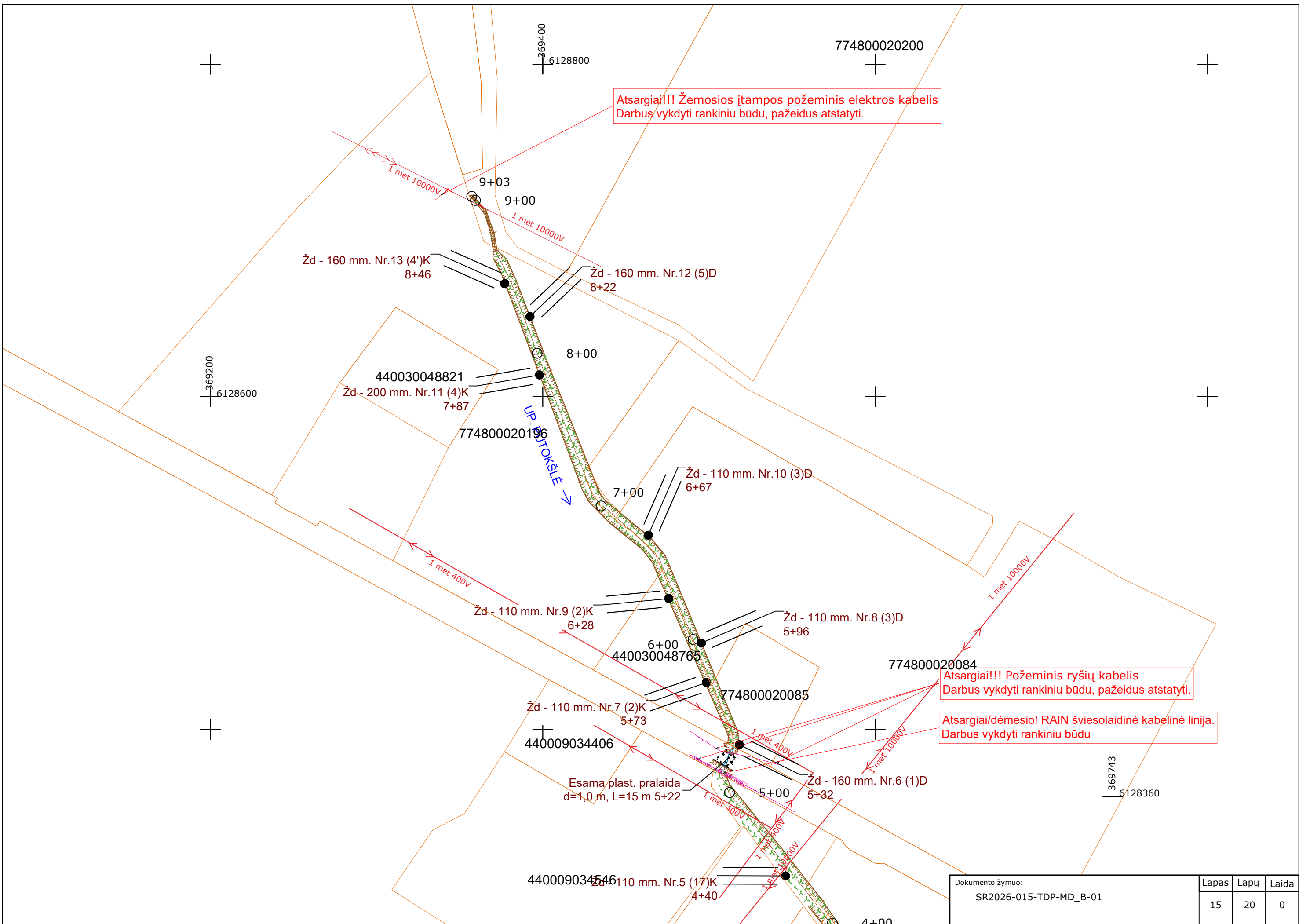


Dokumento žymuo: SR2026-015-TDP-MD_B-01	Lapas 14	Lapų 20	Laida 0
--	-------------	------------	------------

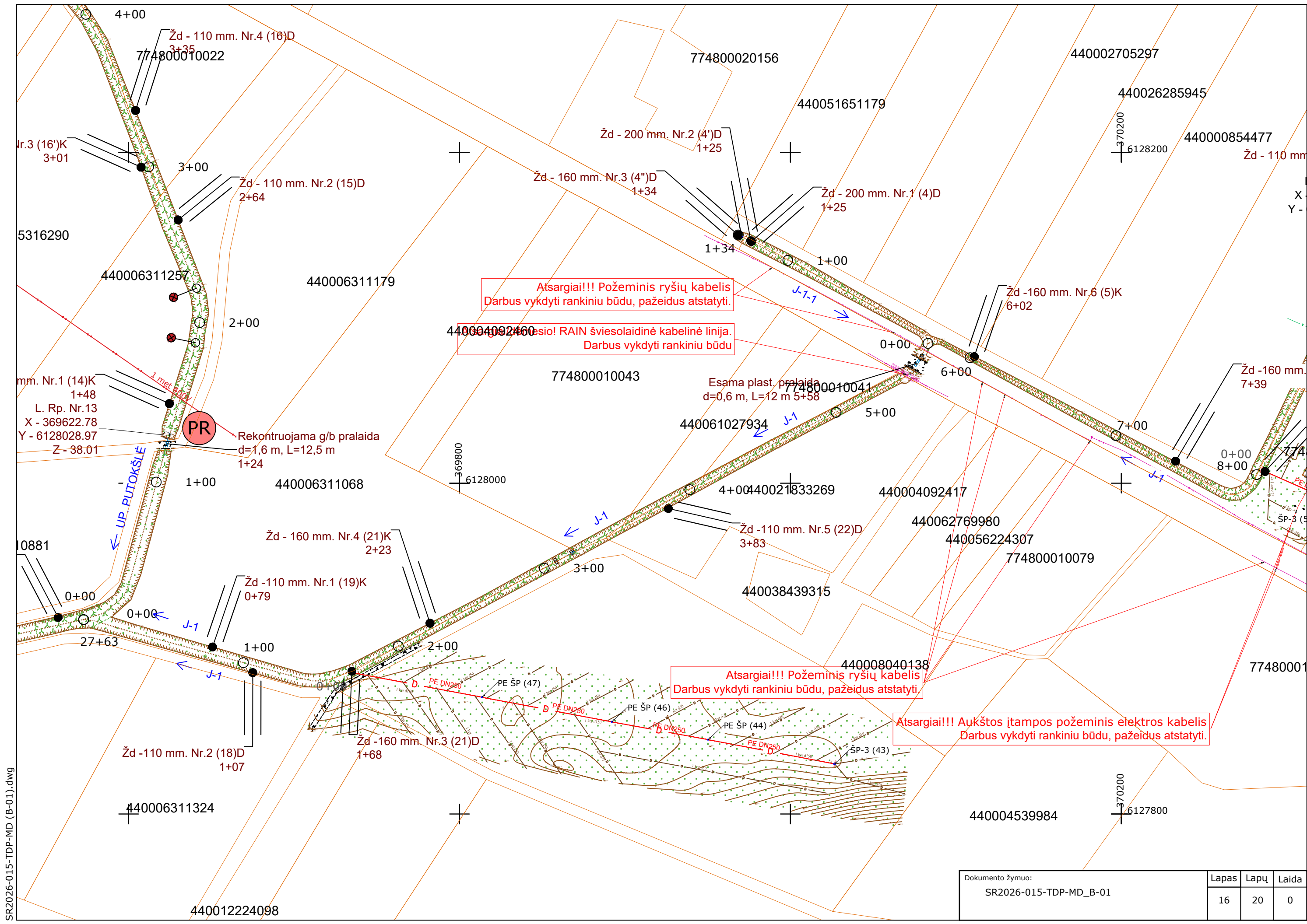
Atsargiai!!! Žemosios įtampos požeminis elektros kabelis
Darbus vykdyti rankiniu būdu, pažeidus atstatyti.

Atsargiai!!! Požeminis ryšių kabelis
Darbus vykdyti rankiniu būdu, pažeidus atstatyti.

Atsargiai/dėmesio! RAIN šviesolaidinė kabelinė linija.
Darbus vykdyti rankiniu būdu

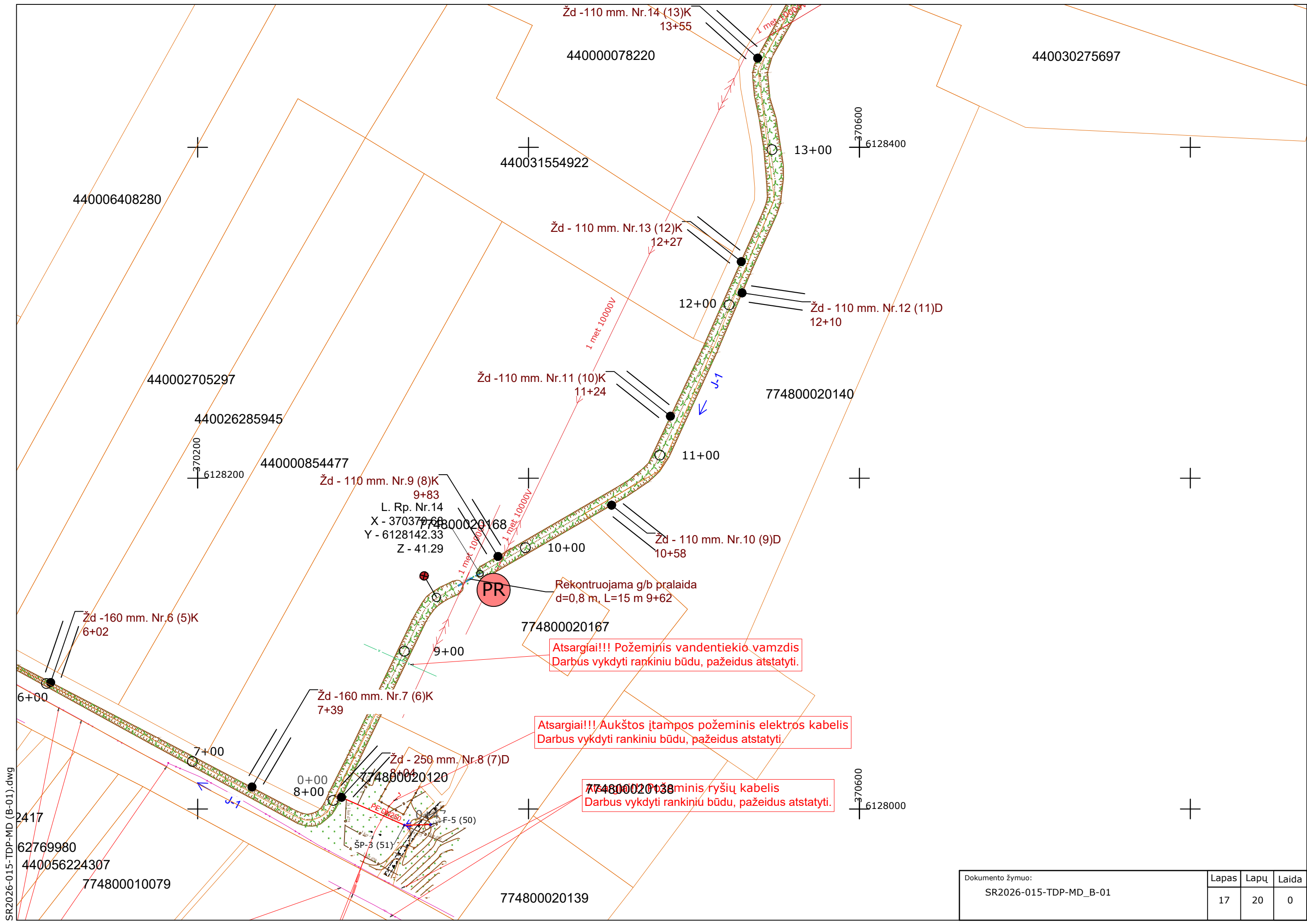


Dokumento žymuo: SR2026-015-TDP-MD_B-01	Lapas 15	Lapų 20	Laida 0
--	-------------	------------	------------



SR2026-015-TDP-MD (B-01).dwg

Dokumento žymuo: SR2026-015-TDP-MD_B-01	Lapas	Lapų	Laida
	16	20	0



SR2026-015-TDP-MD (B-01).dwg

2417
62769980
440056224307
774800010079

Žd - 110 mm. Nr.14 (13)K
13+55

Žd - 110 mm. Nr.13 (12)K
12+27

Žd - 110 mm. Nr.11 (10)K
11+24

Žd - 110 mm. Nr.9 (8)K
9+83
L. Rp. Nr.14
X - 370379.68
Y - 6128142.33
Z - 41.29

Žd - 110 mm. Nr.10 (9)D
10+58

Žd - 160 mm. Nr.6 (5)K
6+02

Žd - 160 mm. Nr.7 (6)K
7+39

Žd - 250 mm. Nr.8 (7)D
8+00

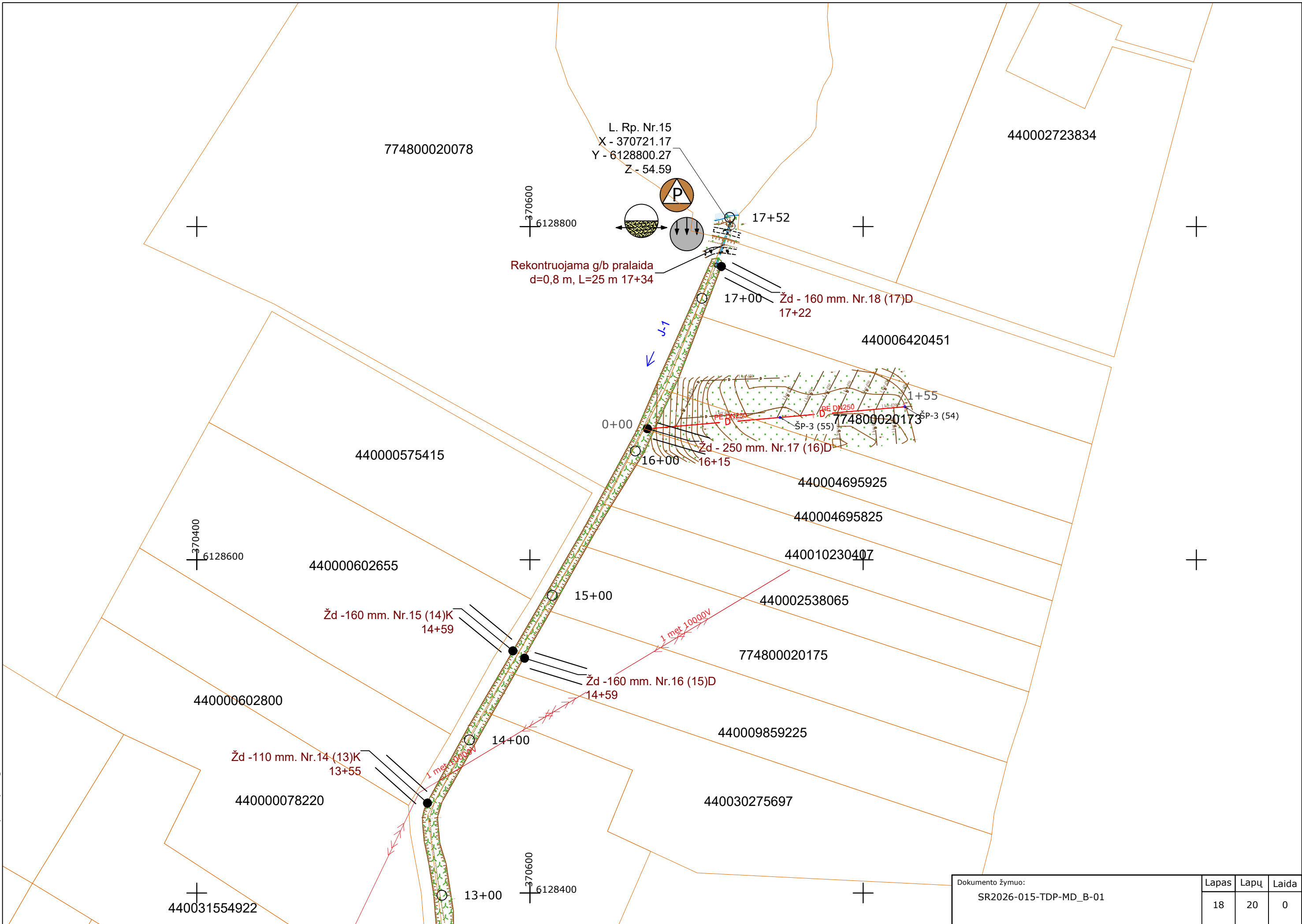
Rekontruojama g/b pralaida
d=0,8 m, L=15 m 9+62

Atsargiai!!! Požeminis vandentiekio vamzdis
Darbus vykdyti rankiniu būdu, pažeidus atstatyti.

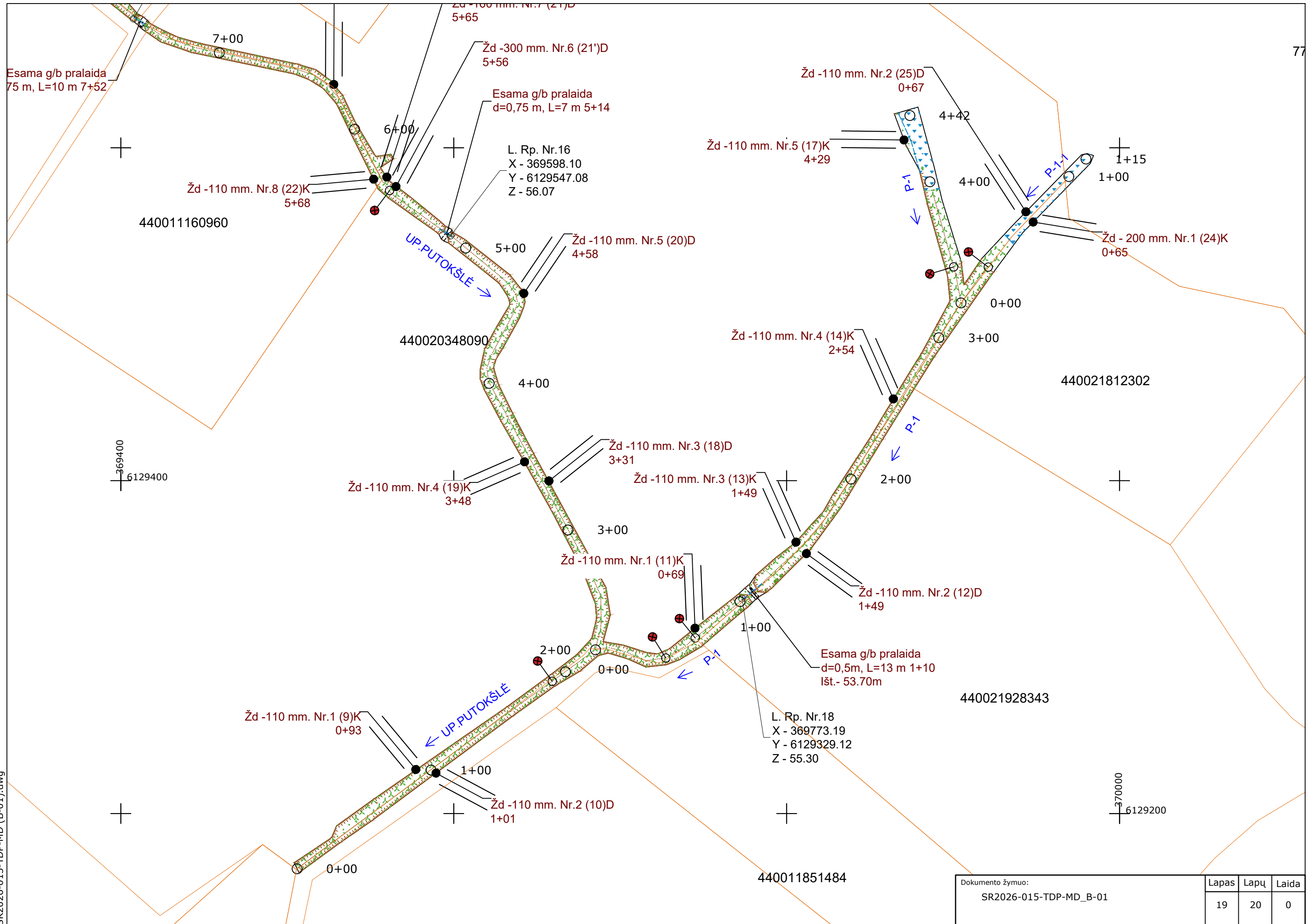
Atsargiai!!! Aukštos įtampos požeminis elektros kabelis
Darbus vykdyti rankiniu būdu, pažeidus atstatyti.

774800020138
Atsargiai!!! Požeminis ryšių kabelis
Darbus vykdyti rankiniu būdu, pažeidus atstatyti.

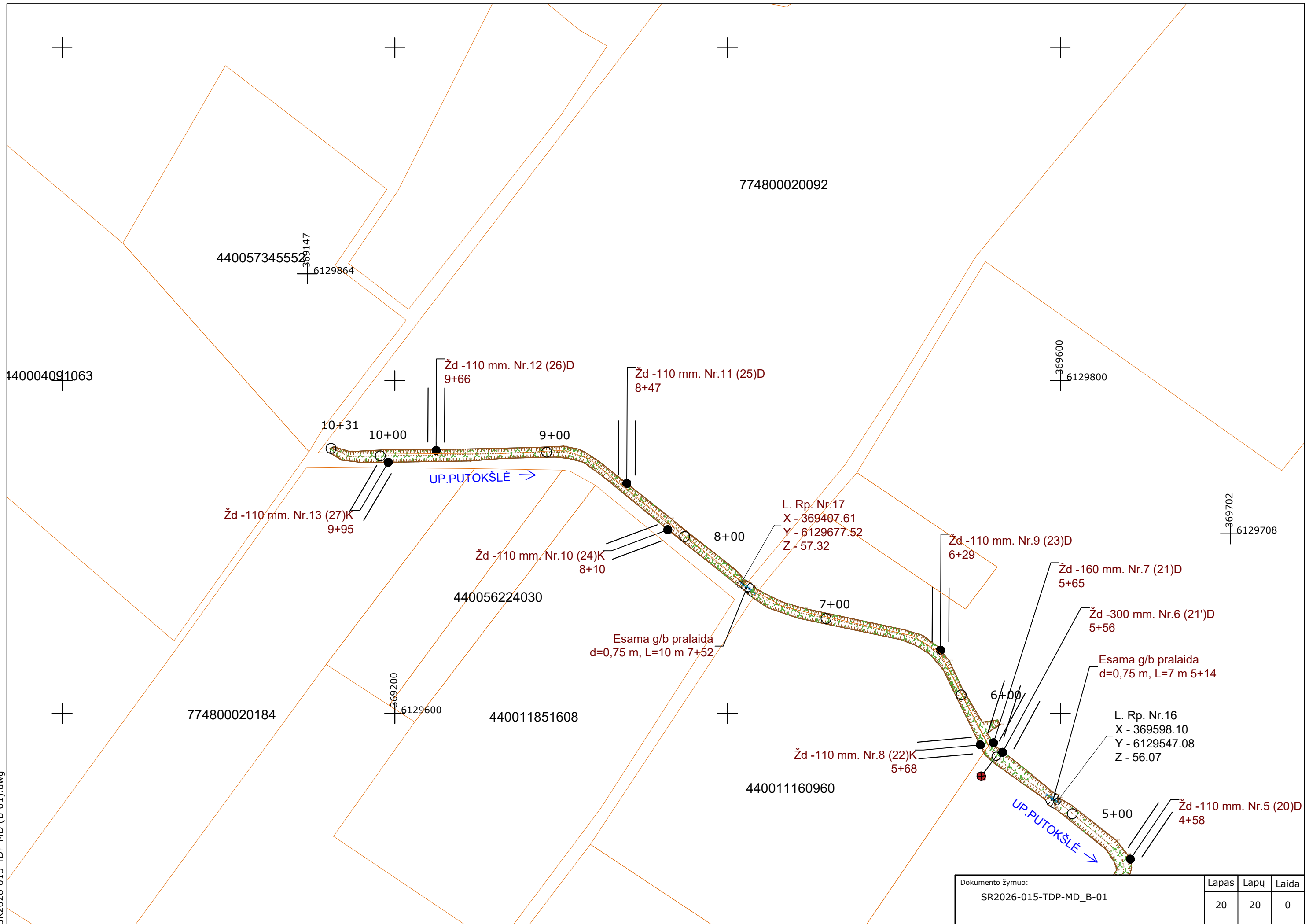
Dokumento žymuo: SR2026-015-TDP-MD_B-01	Lapas 17	Lapų 20	Laida 0
--	-------------	------------	------------

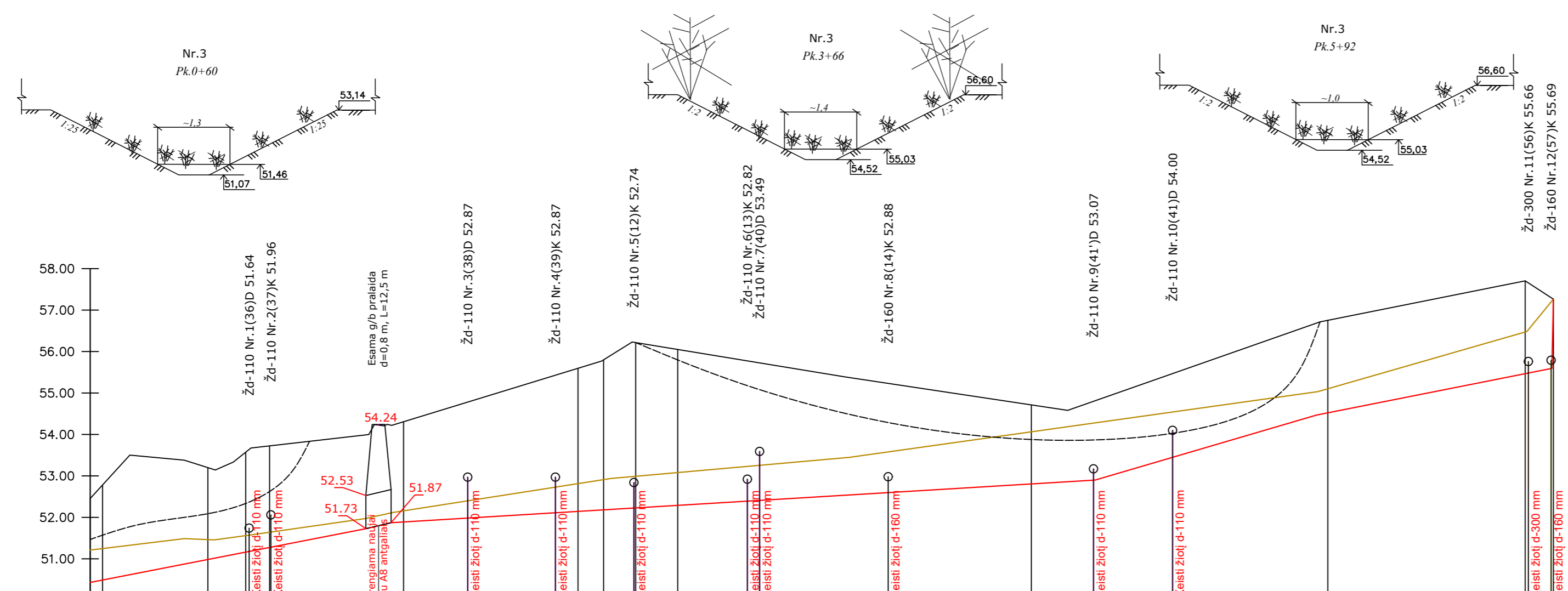


Dokumento žymuo: SR2026-015-TDP-MD_B-01	Lapas 18	Lapų 20	Laida 0
--	-------------	------------	------------



Dokumento žymuo: SR2026-015-TDP-MD_B-01		
Lapas	Lapų	Laida
19	20	0





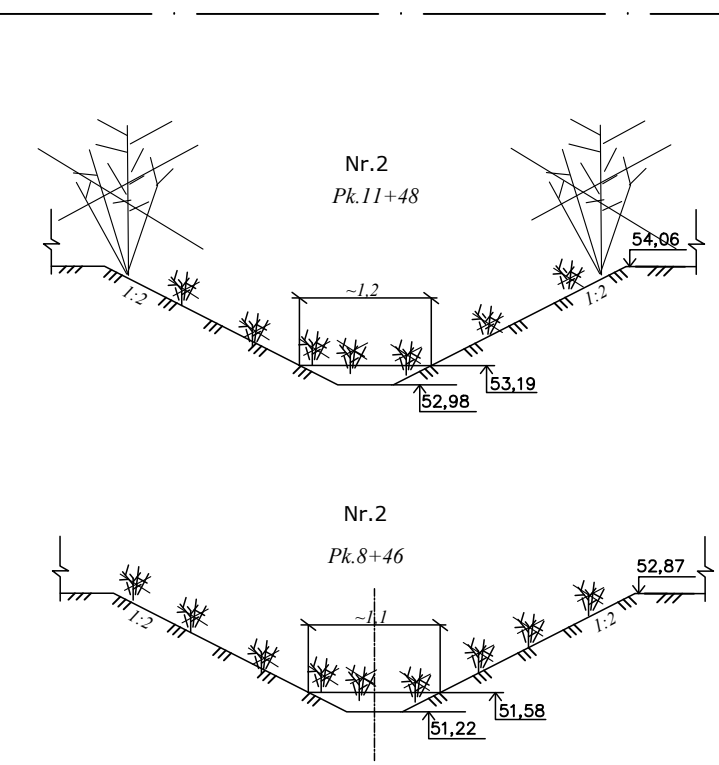
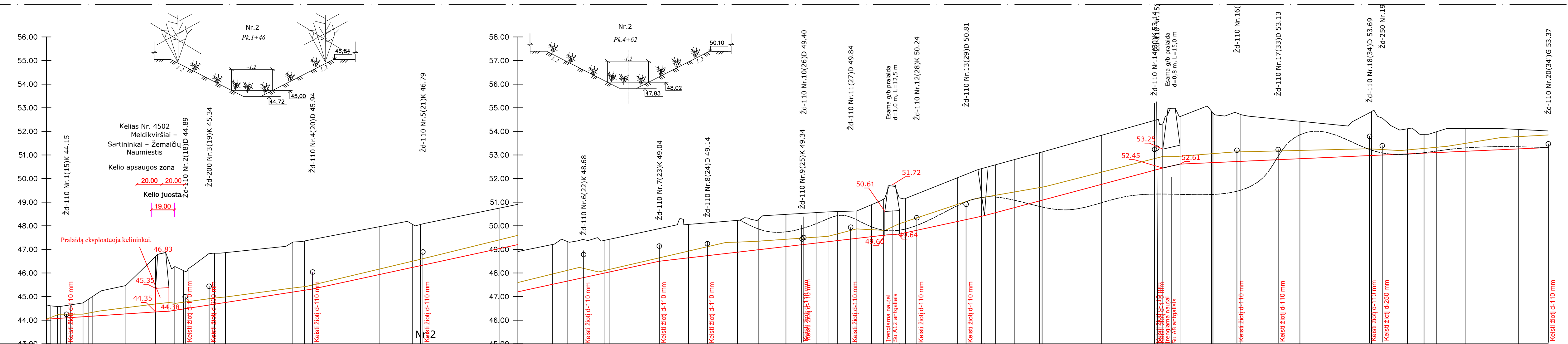
Nr.3

Dugno nuolydis (‰), projektuojamas (esamas)	9.75‰		11.85‰		3.03‰		14.68‰		9.92‰		2261.92‰										
Atstumas (m)	133		12		340		107		113												
Šlaitų koeficientas ir dugno plotis - Projektuojamas (esamas)																					
Atstumas (m)																					
Piketai	0+77	0+87	1+00	1+39	1+82	2+00	2+24	2+62	3+00	3+17	3+23	3+85	4+00	4+84	5+00	5+22	6+00	6+94	7+00	7+66	
Esami žemės paviršiaus aukščiai	56.43	56.21	52.45	51.21	51.74	53.80	52.04	52.54	55.06	52.34	53.16	55.91	52.64	53.69	55.12	54.39	55.08	56.78	57.45	57.26	57.46
Esami griovio dugno aukščiai	50.00	50.00	50.00	50.00	50.00	50.00	50.00	50.00	50.00	50.00	50.00	50.00	50.00	50.00	50.00	50.00	50.00	50.00	50.00	50.00	50.00
Projektuojami griovio dugno aukščiai	51.73	51.73	51.73	51.73	51.73	51.73	51.73	51.73	51.73	51.73	51.73	51.73	51.73	51.73	51.73	51.73	51.73	51.73	51.73	51.73	51.73
Kasamų sąnašų arba grunto storis, m	0.78	0.33	0.33	0.33	0.50	0.50	0.50	0.50	0.82	0.82	0.82	0.82	1.04	1.04	1.04	1.26	1.26	1.26	1.37	1.37	1.37
Gruntas	Dūrpė, apačioje priemolis			priemolis			Dūrpė, apačioje priemolis			priemolis											
Šlaitų ir dugno stiprinimas - projektuojamas (esamas)	0+00-1+33 Nestiprinama, (šlaituose velėninė danga)			1+45-2+63 Nestiprinama, (šlaituose velėninė danga)			2+63-7+05 Nestiprinama, (šlaituose velėninė danga)														
Esamos deformacijos	0+00-1+33 Griovio dugne sąnašos			1+45-2+63 Griovio dugne sąnašos, šlaitai- vidutinio tankumo krumai			2+63-7+05 Griovio dugne sąnašos, šlaitai- vidutinio tankumo krumai														
Projektuojami darbai	0+00-1+33 išvalyti dugne sąnašas ir žoles, kai sluoksnio storis virš 0,4 (64m³).			1+45-2+63 išvalyti dugne sąnašas ir žoles kai sluoksnio storis virš 0,4 (134m³). Pašalinti krūmus nuo griovio dugno ir šlaitų (587m²).			2+63-7+05 išvalyti dugne sąnašas ir žoles kai sluoksnio storis virš 0,4 (884m³). Pašalinti krūmus nuo griovio dugno ir šlaitų (1487m²).														

- Sutartiniai ženklai
- Projektuojamas griovio dugnas
 - Žemės paviršius
 - Esamas griovio dugnas
 - Žd-110 Nr.1(36)D 51.64 Remontuojama drenažo žiotis, diametras, numeris, altitudė
 - Atstatyti žiojt d 110 mm Numatyti darbai kokrečiai konstrukcijai
 - Esama g/b pralaida d=0,8 m, L=12,5m Konstrukcijos parametrai
 - Esama/rengiama nauja pralaida

0	2026-03	Statybos leidimui gauti, statybai			
Laida	Išleidimo data	Laidos statusas. Keitimo priežastis (jei taikoma)			
Atestato Nr.		UAB „Inžinerinis projektavimas“ Panerių g. 64, Vilnius. El. paštas info@projektavimas.net.		Statinio projekto pavadinimas Tauragės r. sav., Žygaičių sen., Sartininkų k. v. blogos būklės griovių ir jų statinių rekonstravimas	
S-685-PmAT	PV	K. Mickevičius	2026-03	Dokumento pavadinimas Skersiniai ir išilginiai profiliai Mh 1:2000 Mv 1:100	
				Laida 0	
LT	Statytojas ir (arba) užsakovas Tauragės r. savivaldybės administracija		Dokumento žymuo SR2026-015-TDP-MD_B-02		Lapas 1
				Lapų 11	

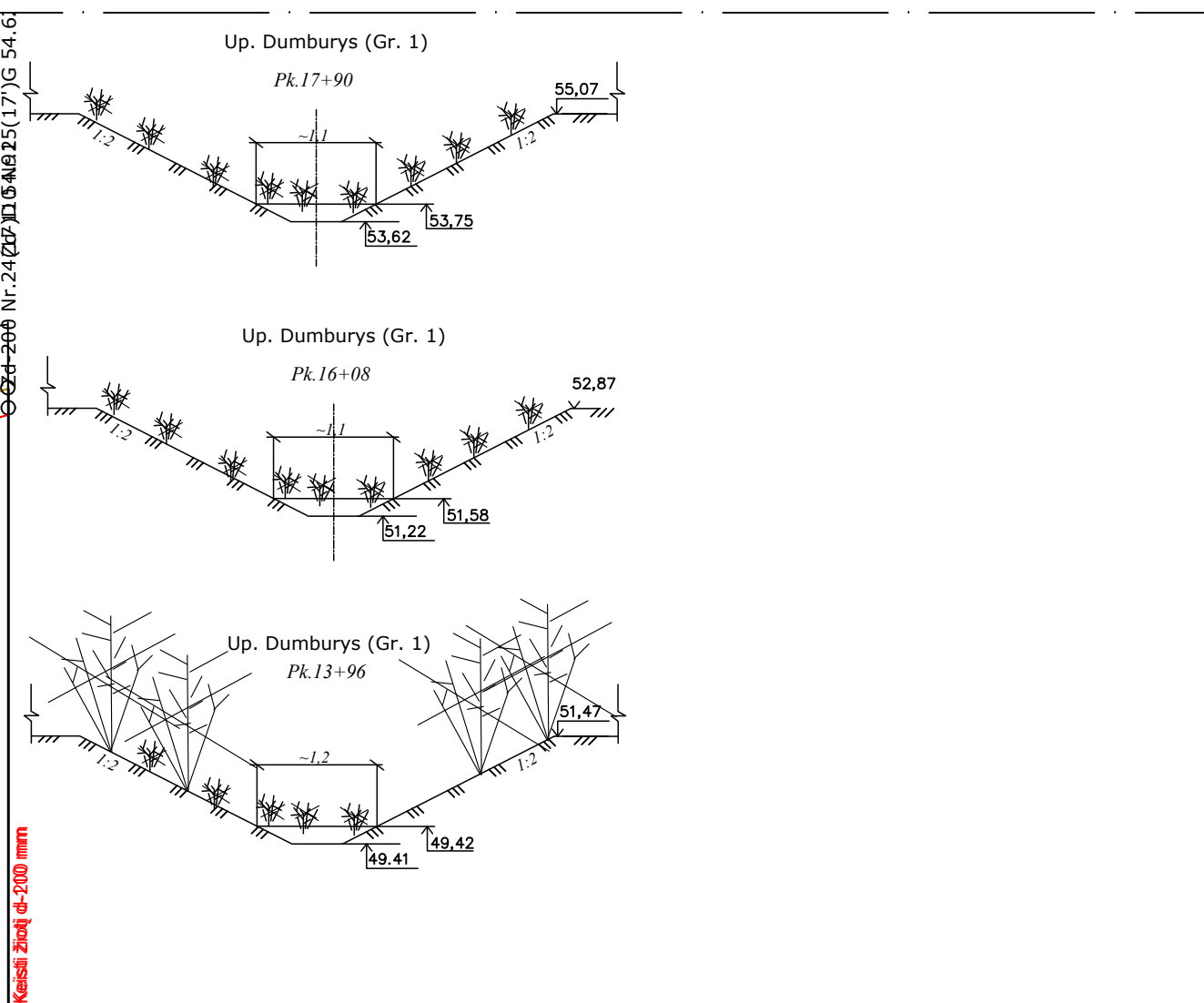
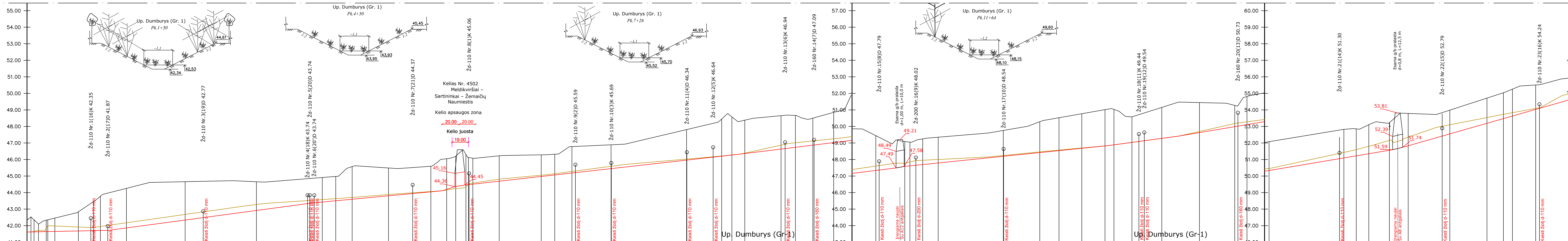
SR2026-015-TDP-MD_B-02



Nr.2

Dugno nuolydis (%), projektuojamas (esamas)	3.32%		2.66%		7.72%		10.81%		5.78%		3.78%		10.81%		13.34%		2.24%																																															
Atstumas (m)	93		11		122		294		191		12		72		151		312																																															
Šlaitų koeficientas ir dugno plotis - Projektuojamas (esamas)																																																																
Atstumas (m)																																																																
Piketai	0+17		1+00		1+18		1+38		2+00		2+26		3+00		3+19		4+00		4+56		5+00		5+20		5+61		6+00		6+43		6+82		7+00		7+18		7+38		7+80		8+00		9+00		9+42		9+54		10+00		10+10		10+45		11+00		11+23		11+33		12+00		12+74	
Esami žemės paviršiaus aukščiai	44.04		46.85		47.11		48.13		48.91		49.67		50.25		50.89		51.82		53.90		54.65		54.25		54.25		54.12		54.12		54.12		54.12		54.12		54.12		54.12		54.12		54.12		54.12		54.12		54.12															
Esami griovio dugno aukščiai	44.04		44.73		44.30		46.37		47.60		48.41		49.33		49.83		50.49		51.25		52.51		53.33		53.90		54.65		54.25		54.12		54.12		54.12		54.12		54.12		54.12		54.12		54.12		54.12																	
Projektuojami griovio dugno aukščiai	44.04		44.37		45.12		46.12		47.20		48.28		49.33		49.54		50.49		51.25		52.51		53.33		53.90		54.65		54.25		54.12		54.12		54.12		54.12		54.12		54.12		54.12		54.12		54.12																	
Kasamų sąnašų arba grunto storis, m	0.00		0.36		0.18		0.25		0.39		0.13		0.37		0.29		0.76		0.51		0.51		0.51		0.40		0.31		0.31		0.31		0.31		0.31		0.31		0.31		0.31		0.31		0.31																			
Gruntas	priesmėlis		priesmėlis		priesmėlis		priesmėlis		priesmėlis		durpė, žemiau priesmėlis		durpė, žemiau priesmėlis		durpė, žemiau priesmėlis		durpė, žemiau priesmėlis		durpė, žemiau priesmėlis		durpė, žemiau priesmėlis		durpė, žemiau priesmėlis		durpė, žemiau priesmėlis		durpė, žemiau priesmėlis		durpė, žemiau priesmėlis		durpė, žemiau priesmėlis		durpė, žemiau priesmėlis		durpė, žemiau priesmėlis		durpė, žemiau priesmėlis		durpė, žemiau priesmėlis		durpė, žemiau priesmėlis		durpė, žemiau priesmėlis		durpė, žemiau priesmėlis																			
Šlaitų ir dugno stiprinimas - projektuojamas (esamas)	0+00-0+93 Nestiprinama, (šlaituose velėninė danga)		1+04-2+83 Nestiprinama, (šlaituose velėninė danga)		2+83-7+10 Nestiprinama, (šlaituose velėninė danga)		7+20-9+42 Nestiprinama, (šlaituose velėninė danga)		9+54-12+74 Nestiprinama, (šlaituose velėninė danga)																																																							
Esamos deformacijos	0+00-0+93 Griovio dugne sąnašos, šlaitai- vidutinio tankumo krumai		1+04-2+83 Griovio dugne sąnašos, šlaitai- vidutinio tankumo krumai		2+83-7+10 Griovio dugne sąnašos		7+20-9+42 Griovio dugne sąnašos		9+54-12+74 Griovio dugne sąnašos																																																							
Projektuojami darbai	0+00-0+93 išvalyti dugne sąnašas ir žoles kai sluoksnio storis iki 0,4 (18m³). Pašalinti krūmus ir medžius nuo griovio dugno ir šlaitų (23m³).		1+04-2+83 išvalyti dugne sąnašas ir žoles kai sluoksnio storis iki 0,4 (36m³). Pašalinti krūmus ir medžius nuo griovio dugno ir šlaitų (48m³). Pašalinti natūralias sąnašines kliutis iš vagos (4 m³).		2+83-7+10 išvalyti dugne sąnašas ir žoles kai sluoksnio storis iki 0,4 (192m³). Pašalinti natūralias sąnašines kliutis iš vagos (45 m³).		7+20-9+42 išvalyti dugne sąnašas ir žoles kai sluoksnio storis virš 0,4 (178m³). Pašalinti natūralias sąnašines kliutis iš vagos (27m³).		9+54-12+74 išvalyti dugne sąnašas ir žoles kai sluoksnio storis iki 0,4 (144m³).																																																							

- Sutartiniai ženklai
- Projektuojamas griovio dugnas
 - Žemės paviršius
 - Esamas griovio dugnas
 - Remontuojama drenažo žiotis, diametras, numeris, altitudė
 - Numatyti darbai kokrečiai konstrukcijai
 - Esama g/ū pralaida d=0,8 m, L=12,5m
 - Konstrukcijos parametrai
 - Esama/rengiama nauja pralaida



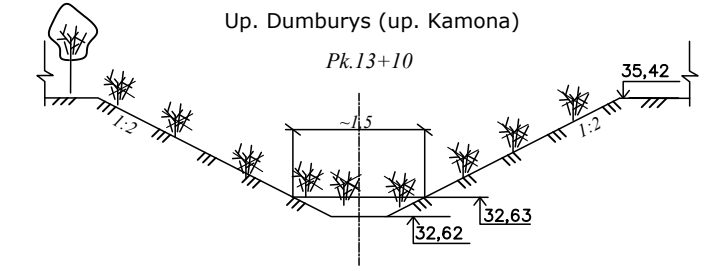
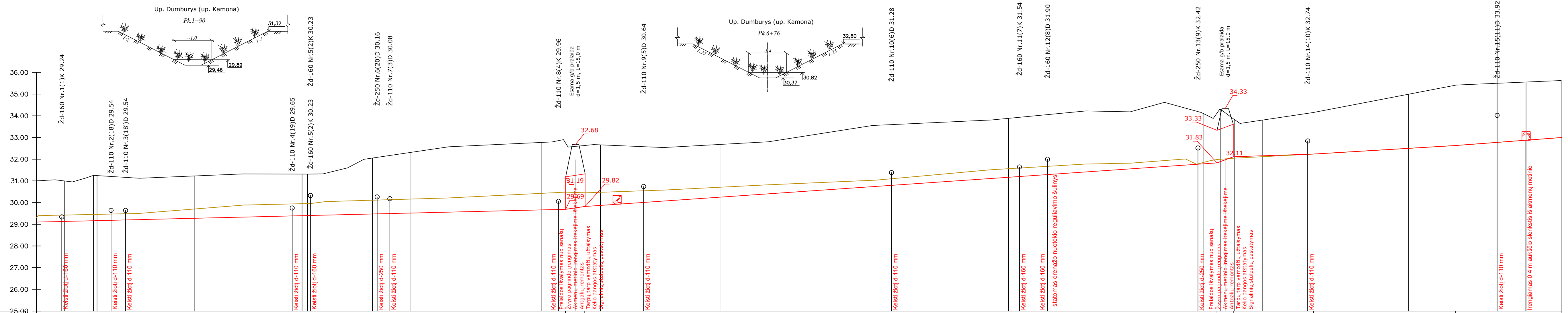
Up. Dumbury (Gr-1)

Dugno nuolydis (%), projektuojamas (esamas)	1.02%		6.70%		4.68%		16.60%		5.61%		6.16%		8.40%		14.22%															
Atstumas (m)	99		246		158		15		12		335		188		259															
Šlaitų koeficientas ir dugno plotis - Projektuojamas (esamas)																														
Atstumas (m)																														
Piketai	0+77		0+88		2+00		2+14		3+00		3+43		3+48		4+00															
Esami žemės paviršiaus aukščiai	42.92		44.00		44.67		44.68		44.68		44.67		44.67		44.67															
Esami griovio dugno aukščiai	41.61		42.03		42.74		43.38		43.38		43.38		43.38		43.38															
Projektuojami griovio dugno aukščiai	41.61		41.72		42.03		42.74		43.38		43.38		43.38		43.38															
Kasamųjų sąrašų arba grunto storis, m	-0.30		-0.34		-0.32		-0.11		-0.00		-0.10		-0.17		-0.23															
Gruntas	Smėlis			Smėlis			Smėlis			Smėlis iki 0,7m giliau priemolis			priemolis			priesmėlis			priemolis											
Šlaitų ir dugno stiprinimas - projektuojamas (esamas)	0+00-0+77 Nestiprinama, (šlaituose velėninė danga)		0+77-2+88 Nestiprinama, (šlaituose velėninė danga)				2+88-5+19 Nestiprinama, (šlaituose velėninė danga)				5+31-10+53 Nestiprinama, (šlaituose velėninė danga)				10+63-16+57 Nestiprinama, (šlaituose velėninė danga)				16+68-18+70 Nestiprinama, (šlaituose velėninė danga)											
Esamos deformacijos	0+00-0+77 Griovio dugne sąnašos, menkaverčiai medžiai šlaitai- tankūs krumai		0+77-2+88 Griovio dugne sąnašos, menkaverčiai medžiai šlaitai- tankūs krumai				2+88-5+19 Griovio dugne sąnašos, šlaitai- pavieniai krumai				5+31-10+53 Griovio dugne sąnašos, šlaitai- reti krumai				10+63-16+57 Griovio dugne sąnašos, šlaitai- reti krumai				16+68-18+70 Griovio dugne sąnašos, šlaitai- tankūs krumai											
Projektuojami darbai	0+00-0+77 išvalyti dugne sąnašas ir žoles kai sluoksniu storis iki 0,4 (22m²).		0+77-2+88 išvalyti dugne sąnašas ir žoles kai sluoksniu storis iki 0,4 (95m²). Pašalinti krūmus nuo griovio dugno ir šlaitų (2007m²). išsaugomi medžiai, augantys upės apsauginėje zonoje, bet ne arčiau, nei 15 m iki žiočių				2+88-5+19 išvalyti dugne sąnašas ir žoles kai sluoksniu storis iki 0,2 (86m²).				5+31-9+19 išvalyti dugne sąnašas ir žole kai sluoksniu storis iki 0,2 (80m²). Pašalinti krūmus nuo griovio dugno ir šlaitų (732m²).				9+19-10+53 išvalyti dugne sąnašas ir žole kai sluoksniu storis iki 0,4(30m²).				10+63-15+00 išvalyti dugne sąnašas ir žoles kai sluoksniu storis iki 0,2 (27m²). Pašalinti krūmus nuo griovio dugno ir šlaitų (1380m²). išsaugomi medžiai, augantys upės apsauginėje zonoje, bet ne arčiau, nei 15 m iki žiočių				15+00-16+55 išvalyti dugne sąnašas ir žoles kai sluoksniu storis iki 0,4 (20m²).				16+68-18+70 išvalyti dugne sąnašas ir žoles kai sluoksniu storis iki 0,4 (101m²). Pašalinti krūmus ir medžius nuo griovio dugno ir šlaitų (1353m²).			

- Sutartiniai ženklai**
- Projektuojamas griovio dugnas
 - Žemės paviršius
 - Esamas griovio dugnas
 - Remontuojama drenazė žiots, diametras, numeris, altitudo
 - Numatyti darbai kokrečiai konstrukcijai
 - Atstaičiai žiojį d=110 mm
 - Esama g/b pralaida d=0,8 m, L=12,5m
 - Konstrukcijos parametrai
 - Esama/rengiama nauja pralaida

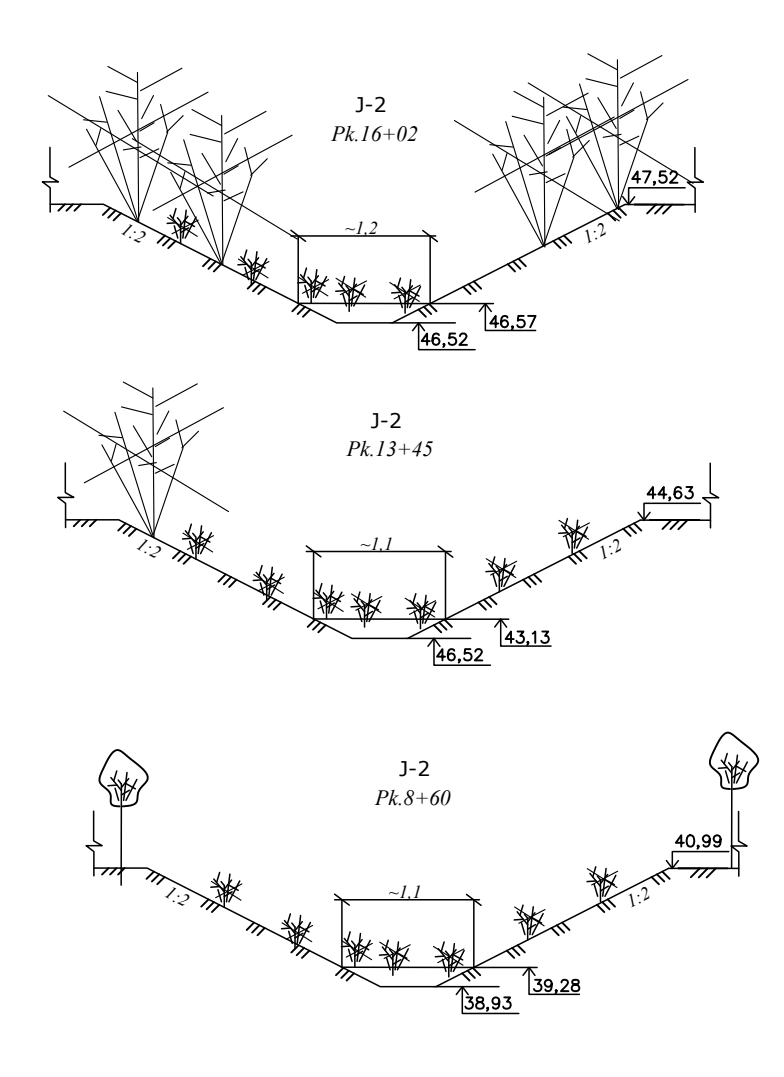
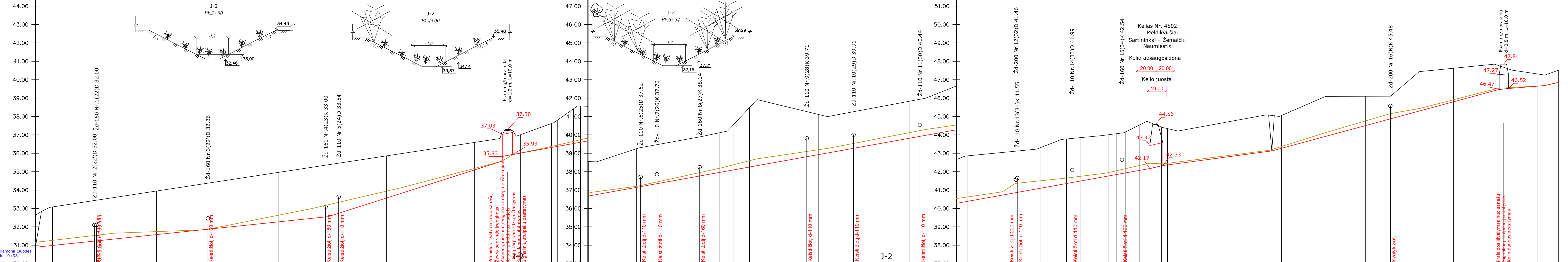
Up. Dumburys (Up. Kamona)

Dugno nuolydis (%), projektuojamas (esamas)	
Atstumas (m)	488
Šlaitų koeficientas ir dugno plotis - Projektuojamas (esamas)	1.21‰
Atstumas (m)	18
Piketai	0+23 0+69 0+82 1+00 2+36 2+53 3+00 3+14 3+26 4+82 5+00 5+60 6+00 7+00 7+89 8+00 9+00 9+07 9+33 10+72 11+00 11+73 12+00 13+00 13+48 13+75 14+00 14+88
Esami žemės paviršiaus aukščiai	31.60 29.34 31.60 29.22 29.52 31.13 2+00 31.32 2+36 29.46 3+00 31.09 3+14 31.15 3+26 30.26 4+00 32.62 4+82 30.46 5+00 32.80 5+60 30.63 6+00 32.60 7+00 32.99 7+89 33.62 8+00 33.90 9+00 33.57 9+07 33.90 9+33 33.81 10+72 34.03 11+00 34.19 11+73 34.36 12+00 35.32 13+00 35.32 13+48 35.61 13+75 35.61 14+00 35.60 14+88 35.60
Esami griovio dugno aukščiai	29.34 29.52 31.13 31.32 29.46 31.09 31.15 30.26 32.62 30.46 32.80 30.63 32.60 32.99 33.62 33.90 33.57 33.90 33.81 34.19 34.03 34.36 35.32 35.32 35.61 35.61
Projektuojami griovio dugno aukščiai	29.34 29.52 31.13 31.32 29.46 31.09 31.15 30.26 32.62 30.46 32.80 30.63 32.60 32.99 33.62 33.90 33.57 33.90 33.81 34.19 34.03 34.36 35.32 35.32 35.61 35.61
Kasamų sąnašų arba grunto storis, m	0.34 0.30
Gruntas	priemolis priemolis priemolis
Šlaitų ir dugno stiprinimas - projektuojamas (esamas)	0+00-4+91 Nestiprinama, (šlaituose velėninė danga) Pk. 6+30 - 7+30 kas 10-12 m. suformuojami įvirtintų akmenų metiniai 5+09-10+86 Nestiprinama, (šlaituose velėninė danga) 11+02-14+08 Nestiprinama, (šlaituose velėninė danga)
Esamos deformacijos	0+00-4+91 Griovio dugne sąnašos, šlaitai- pavieniai krumai 5+09-10+86 Griovio dugne sąnašos, 11+02-14+08 Griovio dugne sąnašos,
Projektuojami darbai	0+00-4+91 išvalyti dugne sąnašas ir žoles kai sluoksnio storis iki 0,4 (16m³). Pašalinti krūmus nuo griovio dugno ir šlaitų (42m²). 0+00-4+91 išvalyti dugne sąnašas ir žoles kai sluoksnio storis virš 0,4 (352m³). 5+09-10+86 išvalyti dugne sąnašas ir žoles kai sluoksnio storis iki 0,4 (294m³). išsaugomi medžiai, augantys upės apsauginėje zonoje, bet ne arčiau, nei 15 m iki žiočių 11+02-14+08 išvalyti dugne sąnašas ir žoles kai sluoksnio storis iki 0,2 (49m³).



- Sutartiniai ženklai**
- Projektuojamas griovio dugnas
 - Žemės paviršius
 - Esamas griovio dugnas
 - Žd-110 Nr.1(36)D 51.64 Remontuojama drenažo žiotis, diametras, numeris, altitudė
 - Atstatyti žiotį d.110 mm Numatyti darbai konkrečiai konstrukcijai
 - Esama g/b pralaida d=0,8 m, L=12,5m Konstrukcijos parametrai
 - Esama/irengiama nauja pralaida

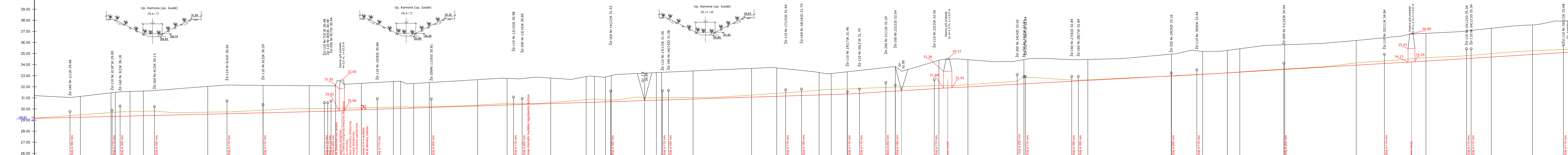
Dokumento žymuo: SR2026-015-TDP-MD_B-02	Lapas	Lapų	Laida
	4	11	0



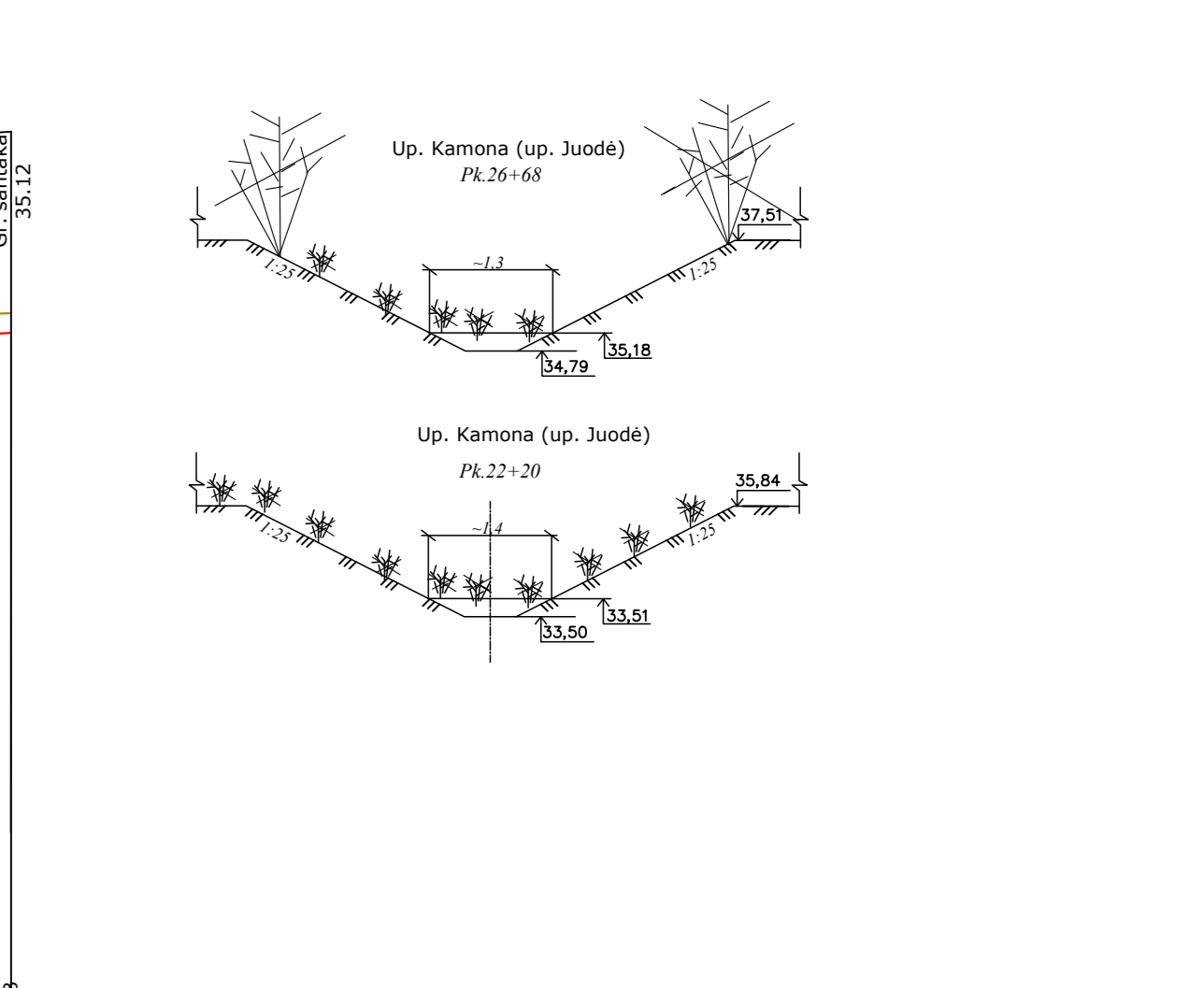
Dugno nuolydis (%), projektuojamas (esamas)	5.23%										15.98%										9.01%										1.42%										6.74%										13.54%										4.96%										4.06%										1.39%																			
Atstumas (m)	318										189										692										14										118										247										10										39										15																			
Šlaitų koeficientas ir dugno plotis - Projektuojamas (esamas)																																																																																																				
Atstumas (m)																																																																																																				
Piketai	0+00-3+98										3+98-5+07										5+07-12+09										12+09-23+15										23+15-90										90-16+00										16+00-16+54																																							
Esami žemės paviršiaus aukščiai	31.16, 31.16, 31.16, 31.16, 31.16, 31.16, 31.16, 31.16, 31.16, 31.16										31.16, 31.16, 31.16, 31.16, 31.16, 31.16, 31.16, 31.16, 31.16, 31.16										31.16, 31.16, 31.16, 31.16, 31.16, 31.16, 31.16, 31.16, 31.16, 31.16										31.16, 31.16, 31.16, 31.16, 31.16, 31.16, 31.16, 31.16, 31.16, 31.16										31.16, 31.16, 31.16, 31.16, 31.16, 31.16, 31.16, 31.16, 31.16, 31.16										31.16, 31.16, 31.16, 31.16, 31.16, 31.16, 31.16, 31.16, 31.16, 31.16																																																	
Esami griovio dugno aukščiai	30.00, 30.00, 30.00, 30.00, 30.00, 30.00, 30.00, 30.00, 30.00, 30.00										30.00, 30.00, 30.00, 30.00, 30.00, 30.00, 30.00, 30.00, 30.00, 30.00										30.00, 30.00, 30.00, 30.00, 30.00, 30.00, 30.00, 30.00, 30.00, 30.00										30.00, 30.00, 30.00, 30.00, 30.00, 30.00, 30.00, 30.00, 30.00, 30.00										30.00, 30.00, 30.00, 30.00, 30.00, 30.00, 30.00, 30.00, 30.00, 30.00										30.00, 30.00, 30.00, 30.00, 30.00, 30.00, 30.00, 30.00, 30.00, 30.00																																																	
Projektuojami griovio dugno aukščiai	31.16, 31.16, 31.16, 31.16, 31.16, 31.16, 31.16, 31.16, 31.16, 31.16										31.16, 31.16, 31.16, 31.16, 31.16, 31.16, 31.16, 31.16, 31.16, 31.16										31.16, 31.16, 31.16, 31.16, 31.16, 31.16, 31.16, 31.16, 31.16, 31.16										31.16, 31.16, 31.16, 31.16, 31.16, 31.16, 31.16, 31.16, 31.16, 31.16										31.16, 31.16, 31.16, 31.16, 31.16, 31.16, 31.16, 31.16, 31.16, 31.16										31.16, 31.16, 31.16, 31.16, 31.16, 31.16, 31.16, 31.16, 31.16, 31.16																																																	
Kasamų sąnašų arba grunto storis, m	-0.27, -0.27, -0.27, -0.27, -0.27, -0.27, -0.27, -0.27, -0.27, -0.27										-0.05, -0.05, -0.05, -0.05, -0.05, -0.05, -0.05, -0.05, -0.05, -0.05										-0.10, -0.10, -0.10, -0.10, -0.10, -0.10, -0.10, -0.10, -0.10, -0.10										-0.27, -0.27, -0.27, -0.27, -0.27, -0.27, -0.27, -0.27, -0.27, -0.27										-0.15, -0.15, -0.15, -0.15, -0.15, -0.15, -0.15, -0.15, -0.15, -0.15										-0.04, -0.04, -0.04, -0.04, -0.04, -0.04, -0.04, -0.04, -0.04, -0.04										-0.06, -0.06, -0.06, -0.06, -0.06, -0.06, -0.06, -0.06, -0.06, -0.06																																							
Gruntas	Priesmėlis										iki 0,6 m priesmėlis giliau priemolis										Priesmėlis										Priemolis										Priemolis										Priemolis										Priemolis																																							
Šlaitų ir dugno stiprinimas - projektuojamas (esamas)	0+00-3+98 Nestiprinama, (šlaituose velėninė dangą)										3+98-5+07 Nestiprinama, (šlaituose velėninė dangą)										5+28-12+09 Nestiprinama, (šlaituose velėninė dangą)																				12+23-15+90 Nestiprinama, (šlaituose velėninė dangą)										16+00-16+54 Nestiprinama, (šlaituose velėninė dangą)																																																	
Esamos deformacijos	0+00-3+98 Griovio dugne sąnašos, šlaitai- labai reti krumai										3+98-5+07 Griovio dugne sąnašos, šlaitai- reti krumai										5+28-12+09 Griovio dugne sąnašos, šlaitai- vidutinio tankumo krumai																				12+23-15+90 Griovio dugne sąnašos, šlaitai- reti krumai										16+00-16+54 Griovio dugne sąnašos, šlaitai- tankūs krumai																																																	
Projektuojami darbai	0+00-3+98 išvalyti dugne sąnašas ir žoles kai sluoksnio storis iki 0,4 (255m³).										3+98-5+07 išvalyti dugne sąnašas ir žoles kai sluoksnio storis iki 0,4 (61m³). Pašalinti krūmus nuo griovio dugno ir šlaitų (176 m²).										5+00-7+20 išvalyti dugne sąnašas ir žoles kai sluoksnio storis iki 0,2 (35m³).																				7+20-12+09 išvalyti dugne sąnašas ir žoles kai sluoksnio storis iki 0,4(212m³). Pašalinti krūmus nuo griovio dugno ir šlaitų (3294m²).										12+23-15+90 išvalyti dugne sąnašas ir žoles kai sluoksnio storis iki 0,2 (105m³). Pašalinti krūmus nuo griovio dugno ir šlaitų (393m²).										16+00-16+54 išvalyti dugne sąnašas ir žoles kai sluoksnio storis iki 0,2 (3 m³). Pašalinti krūmus nuo griovio dugno ir šlaitų (173 m²).																																							

- Sutartiniai ženklai
- Projektuojamas griovio dugnas
 - Žemės paviršius
 - Esamas griovio dugnas
 - Žd-110 Nr.1(36)D 51.64 Remontuojama drenažo žiotis, diametras, numeris, altituda
 - Atstaryti žiojį d 110 mm Numatyti darbai korekčiai konstrukcijai
 - Esama a/b pralaida d=0,8 m, l=12,5m Konstrukcijos parametrai
 - Esama/prengiama nauja pralaida

Up. Kamona (Up. Juodė)

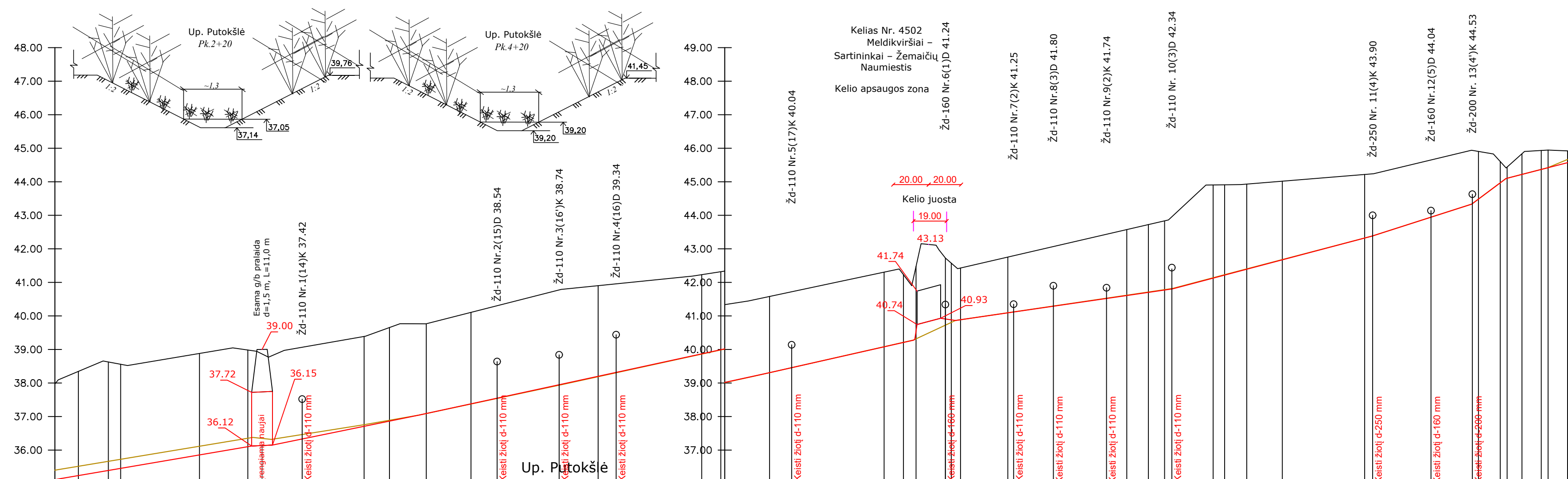


Dugno nuolydis (%), projektuojamas (esamas)	1.21%		7.89%		1.61%		3.05%		2.69%		3.00%		3.09%			
Atstumas (m)	553		9		904		174		15		489		332			
Šlaitų koeficientas ir dugno plotis - Projektuojamas (esamas)	1:2,5 m, b=1,3 m (1:2,5 m, B=-1,0-1,4 m)		1:2 m, b=0,8 m (1:2 m, B=-0,8-1,4 m)		1:2 m, b=0,8 m (1:2 m, B=-0,8-1,4 m)		1:2 m, b=0,8 m (1:2 m, B=-0,8-1,4 m)		1:2 m, b=0,8 m (1:2 m, B=-0,8-1,4 m)		1:2 m, b=0,8 m (1:2 m, B=-0,8-1,4 m)		1:2 m, b=0,8 m (1:2 m, B=-0,8-1,4 m)			
Atstumas (m)	0+64		1+40		1+54		2+16		3+47		4+11		5+00			
Piketai	5+22		5+28		5+34		5+54		5+88		6+00		6+17			
Esami žemės paviršiaus aukščiai	31.24		31.24		31.24		31.24		31.24		31.24		31.24			
Esami griovio dugno aukščiai	30.03		30.03		30.03		30.03		30.03		30.03		30.03			
Projektuojami griovio dugno aukščiai	30.03		30.03		30.03		30.03		30.03		30.03		30.03			
Kasama sąnašų arba grunto storis, m	0.26		0.26		0.26		0.26		0.26		0.26		0.26			
Gruntas	Priesmėlis		Priesmėlis		Priesmėlis		Priesmėlis		Priesmėlis		Priesmėlis		Priesmėlis			
Šlaitų ir dugno stiprinimas - projektuojamas (esamas)	00+00-16+20 Nestiprinama, (šlaituose velėninė dangą)		Pk. 5+80 - 7+00 kas 10-12 m. suformuojami įvirtinų akmenų metiniai		5+55-10+98 Nestiprinama, (šlaituose velėninė dangą)		Pk. 9+66 - 10+00 kas 10-12 m. suformuojami įvirtinų akmenų metiniai		10+98-16+38 Nestiprinama, (šlaituose velėninė dangą)		16+51-24+72 Nestiprinama, (šlaituose velėninė dangą)		24+84-27+63 Nestiprinama, (šlaituose velėninė dangą)			
Esamos deformacijos	0+00-5+45 Griovio dugne sąnašos,		5+55-10+98 Griovio dugne sąnašos,		10+98-16+38 Griovio dugne sąnašos,		16+51-24+72 Griovio dugne sąnašos,		24+84-27+63 Griovio dugne sąnašos,		27+52-27+63 Griovio dugne sąnašos,					
Projektuojami darbai	0+0-5+49 išvalyti dugne sąnašas ir žolės kai sluoksnio storis iki 0,4 (351 m³).		5+44-4+00 išvalyti dugne sąnašas ir žolės kai sluoksnio storis iki 0,4 (20m³). 6+00-9+30 išvalyti dugne sąnašas ir žolės kai sluoksnio storis iki 0,2 (45 m³).		9+30-12+00 išvalyti dugne sąnašas ir žolės kai sluoksnio storis iki 0,4 (41 m³).		12+00-13+00 išvalyti dugne sąnašas ir žolės kai sluoksnio storis iki 0,2 (103 m³).		13+00-16+38 išvalyti dugne sąnašas ir žolės kai sluoksnio storis iki 0,4 (56 m³).		16+53-18+67 išvalyti dugne sąnašas ir žolės kai sluoksnio storis iki 0,4 (103 m³). išsaugomi medžiai, augantys upės apsauginėje zonoje, bet ne arčiau, nei 15 m iki žiočių		18+67-23+50 išvalyti dugne sąnašas ir žolės kai sluoksnio storis iki 0,4 (103 m³). 23+50-24+72 išvalyti dugne sąnašas ir žolės kai sluoksnio storis iki 0,4 (103 m³).		24+84-27+63 išvalyti dugne sąnašas ir žolės kai sluoksnio storis iki 0,4 (134 m³).	



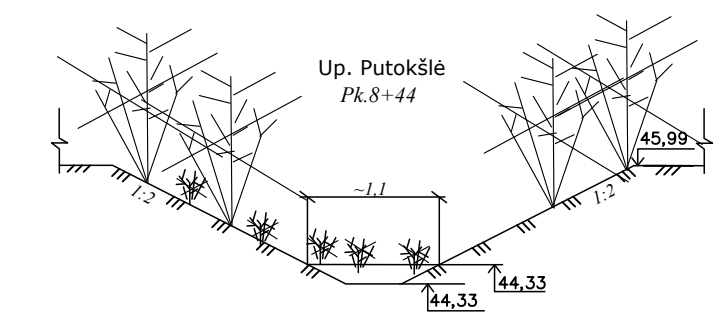
Sutarminiai ženklai

- Projektuojamas griovio dugnas
- Žemės paviršius
- Esamas griovio dugnas
- Remontuojama drenazės žolės, diametras, numeris, altitudė
- Numatyti darbai kokrečiai konstrukcijai
- Konstrukcijos parametrai
- Esama/g'p pralaida d=0,8 m, L=12,5m
- Esama/renjiamia naujo pralaida



Up. Putokšlė

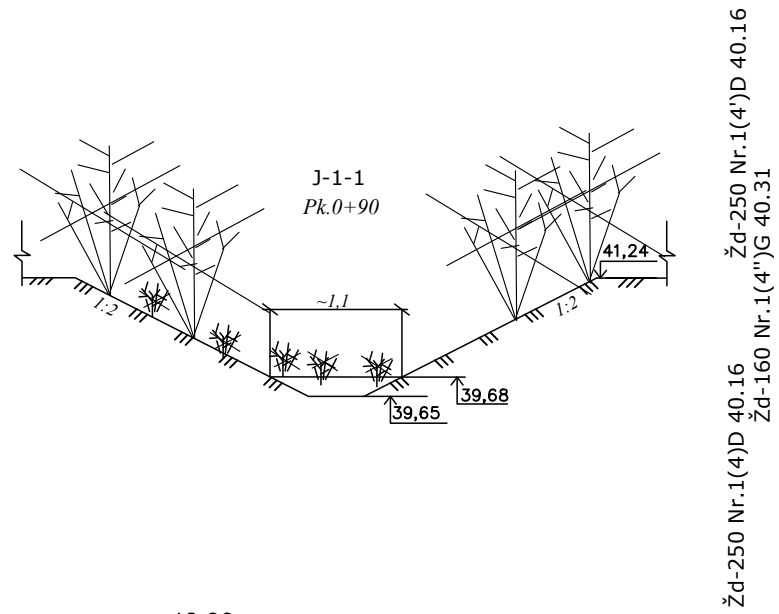
Up. Putokšlė



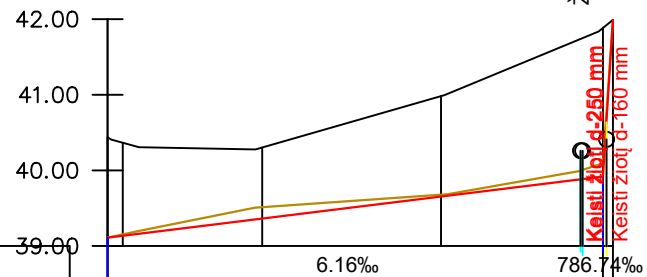
- Sutartiniai ženklai**
- Projektuojamas griovio dugnas
 - Žemės paviršius
 - Esamas griovio dugnas
 - Žd-110 Nr.1(36)D 51.64 Remontuojama drenažo žiotis, diametras, numeris, altitudė
 - Atstatyti žiotį d 110 mm Numatyti darbai korekčiai konstrukcijai
 - Konstrukcijos parametrai
 - Esama/prengiama nauja pralaida

Dugno nuolydis (‰), projektuojamas (esamas)	8.51‰		2.37‰		10.21‰		10.82‰		11.27‰		2.34‰		3.4‰		7.26‰		13.21‰		16.02‰		17.30‰		12.87‰																					
Atstumas (m)	118		12		88		209		86		14		9		130		119		59		20		37																					
Šlaitų koeficientas ir dugno plotis - Projektuojamas (esamas)																																												
Atstumas (m)																																												
Piketai			1+00		1+24		1+48		2+00		2+64		3+00		3+35		4+00		4+40		5+00		5+32		5+73		5+96		6+28		6+67		7+00		7+87		8+00		8+22		8+46		8+100	
Esami žemės paviršiaus aukščiai	37.97		35.40		35.12		35.40		37.97		36.86		36.86		36.89		36.89		36.89		36.89		36.89		36.89		36.89		36.89		36.89		36.89		36.89		36.89		36.89					
Esami griovio dugno aukščiai	37.97		35.40		35.12		35.40		37.97		36.86		36.86		36.89		36.89		36.89		36.89		36.89		36.89		36.89		36.89		36.89		36.89		36.89		36.89		36.89					
Projektuojami griovio dugno aukščiai	35.12		35.12		35.12		35.12		35.12		35.12		35.12		35.12		35.12		35.12		35.12		35.12		35.12		35.12		35.12		35.12		35.12		35.12		35.12		35.12					
Kasamų sąnašų arba grunto storis, m	0.26		0.26		0.26		0.26		0.26		0.26		0.26		0.26		0.26		0.26		0.26		0.26		0.26		0.26		0.26		0.26		0.26		0.26		0.26		0.26					
Gruntas	Priesmėlis		Priesmėlis		Priesmėlis		Priesmėlis		Priesmėlis		Priesmėlis		Priesmėlis		Priesmėlis		Priesmėlis		Priesmėlis		Priesmėlis		Priesmėlis		Priesmėlis		Priesmėlis		Priesmėlis		Priesmėlis		Priesmėlis		Priesmėlis		Priesmėlis		Priesmėlis					
Šlaitų ir dugno stiprinimas - projektuojamas (esamas)	0+00-1+15 Nestiprinama, (šlaituose velėninė danga)		0+00-1+15 Nestiprinama, (šlaituose velėninė danga)		0+00-1+15 Nestiprinama, (šlaituose velėninė danga)		0+00-1+15 Nestiprinama, (šlaituose velėninė danga)		0+00-1+15 Nestiprinama, (šlaituose velėninė danga)		0+00-1+15 Nestiprinama, (šlaituose velėninė danga)		0+00-1+15 Nestiprinama, (šlaituose velėninė danga)		0+00-1+15 Nestiprinama, (šlaituose velėninė danga)		0+00-1+15 Nestiprinama, (šlaituose velėninė danga)		0+00-1+15 Nestiprinama, (šlaituose velėninė danga)		0+00-1+15 Nestiprinama, (šlaituose velėninė danga)		0+00-1+15 Nestiprinama, (šlaituose velėninė danga)		0+00-1+15 Nestiprinama, (šlaituose velėninė danga)		0+00-1+15 Nestiprinama, (šlaituose velėninė danga)		0+00-1+15 Nestiprinama, (šlaituose velėninė danga)		0+00-1+15 Nestiprinama, (šlaituose velėninė danga)		0+00-1+15 Nestiprinama, (šlaituose velėninė danga)		0+00-1+15 Nestiprinama, (šlaituose velėninė danga)		0+00-1+15 Nestiprinama, (šlaituose velėninė danga)		0+00-1+15 Nestiprinama, (šlaituose velėninė danga)					
Esamos deformacijos	0+00-1+15 Griovio dugne sąnašos, šlaitai- vidutinio tankumo krūmai		0+00-1+15 Griovio dugne sąnašos, šlaitai- vidutinio tankumo krūmai		0+00-1+15 Griovio dugne sąnašos, šlaitai- vidutinio tankumo krūmai		0+00-1+15 Griovio dugne sąnašos, šlaitai- vidutinio tankumo krūmai		0+00-1+15 Griovio dugne sąnašos, šlaitai- vidutinio tankumo krūmai		0+00-1+15 Griovio dugne sąnašos, šlaitai- vidutinio tankumo krūmai		0+00-1+15 Griovio dugne sąnašos, šlaitai- vidutinio tankumo krūmai		0+00-1+15 Griovio dugne sąnašos, šlaitai- vidutinio tankumo krūmai		0+00-1+15 Griovio dugne sąnašos, šlaitai- vidutinio tankumo krūmai		0+00-1+15 Griovio dugne sąnašos, šlaitai- vidutinio tankumo krūmai		0+00-1+15 Griovio dugne sąnašos, šlaitai- vidutinio tankumo krūmai		0+00-1+15 Griovio dugne sąnašos, šlaitai- vidutinio tankumo krūmai		0+00-1+15 Griovio dugne sąnašos, šlaitai- vidutinio tankumo krūmai		0+00-1+15 Griovio dugne sąnašos, šlaitai- vidutinio tankumo krūmai		0+00-1+15 Griovio dugne sąnašos, šlaitai- vidutinio tankumo krūmai		0+00-1+15 Griovio dugne sąnašos, šlaitai- vidutinio tankumo krūmai		0+00-1+15 Griovio dugne sąnašos, šlaitai- vidutinio tankumo krūmai		0+00-1+15 Griovio dugne sąnašos, šlaitai- vidutinio tankumo krūmai		0+00-1+15 Griovio dugne sąnašos, šlaitai- vidutinio tankumo krūmai		0+00-1+15 Griovio dugne sąnašos, šlaitai- vidutinio tankumo krūmai					
Projektuojami darbai	0+00-1+15 išvalyti dugne sąnašas ir žoles kai sluoksnio storis iki 0,4 (44 m³). Pašalinti krūmus nuo griovio dugno ir šlaitų (382 m²).		0+00-1+15 išvalyti dugne sąnašas ir žoles kai sluoksnio storis iki 0,4 (44 m³). Pašalinti krūmus nuo griovio dugno ir šlaitų (382 m²).		0+00-1+15 išvalyti dugne sąnašas ir žoles kai sluoksnio storis iki 0,4 (44 m³). Pašalinti krūmus nuo griovio dugno ir šlaitų (382 m²).		0+00-1+15 išvalyti dugne sąnašas ir žoles kai sluoksnio storis iki 0,4 (44 m³). Pašalinti krūmus nuo griovio dugno ir šlaitų (382 m²).		0+00-1+15 išvalyti dugne sąnašas ir žoles kai sluoksnio storis iki 0,4 (44 m³). Pašalinti krūmus nuo griovio dugno ir šlaitų (382 m²).		0+00-1+15 išvalyti dugne sąnašas ir žoles kai sluoksnio storis iki 0,4 (44 m³). Pašalinti krūmus nuo griovio dugno ir šlaitų (382 m²).		0+00-1+15 išvalyti dugne sąnašas ir žoles kai sluoksnio storis iki 0,4 (44 m³). Pašalinti krūmus nuo griovio dugno ir šlaitų (382 m²).		0+00-1+15 išvalyti dugne sąnašas ir žoles kai sluoksnio storis iki 0,4 (44 m³). Pašalinti krūmus nuo griovio dugno ir šlaitų (382 m²).		0+00-1+15 išvalyti dugne sąnašas ir žoles kai sluoksnio storis iki 0,4 (44 m³). Pašalinti krūmus nuo griovio dugno ir šlaitų (382 m²).		0+00-1+15 išvalyti dugne sąnašas ir žoles kai sluoksnio storis iki 0,4 (44 m³). Pašalinti krūmus nuo griovio dugno ir šlaitų (382 m²).		0+00-1+15 išvalyti dugne sąnašas ir žoles kai sluoksnio storis iki 0,4 (44 m³). Pašalinti krūmus nuo griovio dugno ir šlaitų (382 m²).		0+00-1+15 išvalyti dugne sąnašas ir žoles kai sluoksnio storis iki 0,4 (44 m³). Pašalinti krūmus nuo griovio dugno ir šlaitų (382 m²).		0+00-1+15 išvalyti dugne sąnašas ir žoles kai sluoksnio storis iki 0,4 (44 m³). Pašalinti krūmus nuo griovio dugno ir šlaitų (382 m²).		0+00-1+15 išvalyti dugne sąnašas ir žoles kai sluoksnio storis iki 0,4 (44 m³). Pašalinti krūmus nuo griovio dugno ir šlaitų (382 m²).		0+00-1+15 išvalyti dugne sąnašas ir žoles kai sluoksnio storis iki 0,4 (44 m³). Pašalinti krūmus nuo griovio dugno ir šlaitų (382 m²).		0+00-1+15 išvalyti dugne sąnašas ir žoles kai sluoksnio storis iki 0,4 (44 m³). Pašalinti krūmus nuo griovio dugno ir šlaitų (382 m²).		0+00-1+15 išvalyti dugne sąnašas ir žoles kai sluoksnio storis iki 0,4 (44 m³). Pašalinti krūmus nuo griovio dugno ir šlaitų (382 m²).		0+00-1+15 išvalyti dugne sąnašas ir žoles kai sluoksnio storis iki 0,4 (44 m³). Pašalinti krūmus nuo griovio dugno ir šlaitų (382 m²).		0+00-1+15 išvalyti dugne sąnašas ir žoles kai sluoksnio storis iki 0,4 (44 m³). Pašalinti krūmus nuo griovio dugno ir šlaitų (382 m²).							

Dokumento žymuo:	Lapas	Lapų	Laida
SR2026-015-TDP-MD_B-02	7	11	0



J-1-1



Dugno nuolydis (%), projektuojamas (esamas)	6.16%	786.74%
Atstumas (m)	131	13
Šlaitų koeficientas ir dugno plotis - Projektuojamas (esamas)		
Atstumas (m)		
Piketai		1+00 1+25 1+32
Esami žemės paviršiaus aukščiai	40.44	41.99
Esami griovio dugno aukščiai	39.11	41.99
Projektuojami griovio dugno aukščiai	39.11	41.99
Kasamų sąnašų arba grunto storis, m	0.66	0.05
Gruntas	Priemolis	
Šlaitų ir dugno stiprinimas - projektuojamas (esamas)	0+00-1+25 Nestiprinama, (šlaituose velėninė danga)	
Esamos deformacijos	0+00-1+25 Griovio dugne sąnašos, šlaitai - vidutinio tankumo krumai	
Projektuojami darbai	0+00-1+25 išvalyti dugne sąnašas ir žoles kai sluoksnio storis iki 0,2 (7 m ³). Pašalinti krūmus nuo griovio dugno ir šlaitų (487 m ²).	

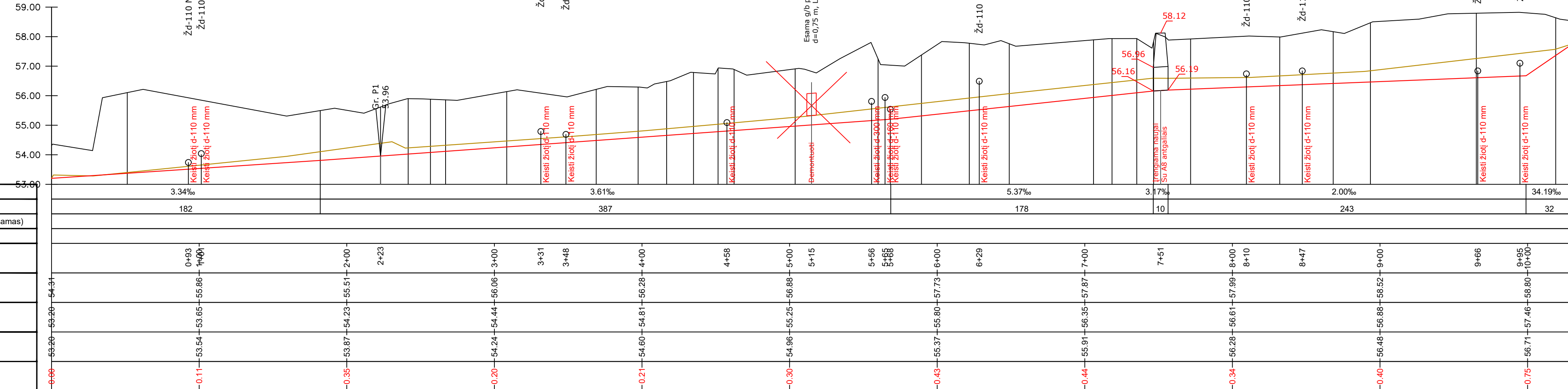
Sutartiniai ženklai

- Projektuojamas griovio dugnas
- Žemės paviršius
- Esamas griovio dugnas
- Žd-110 Nr.1(36)D 51.64 Remontuojama drenažo žiotis, diametras, numeris, altitudė
- Atstatyti žiotį d 110 mm Numatyti darbai kokrečiai konstrukcijai
- Esama g/b pralaida d=0,8 m, L=12,5m Konstrukcijos parametrai
- Esama/įrengiama nauja pralaida

Dokumento žymuo:
SR2026-015-TDP-MD_B-02

Lapas	Lapų	Laida
9	11	0

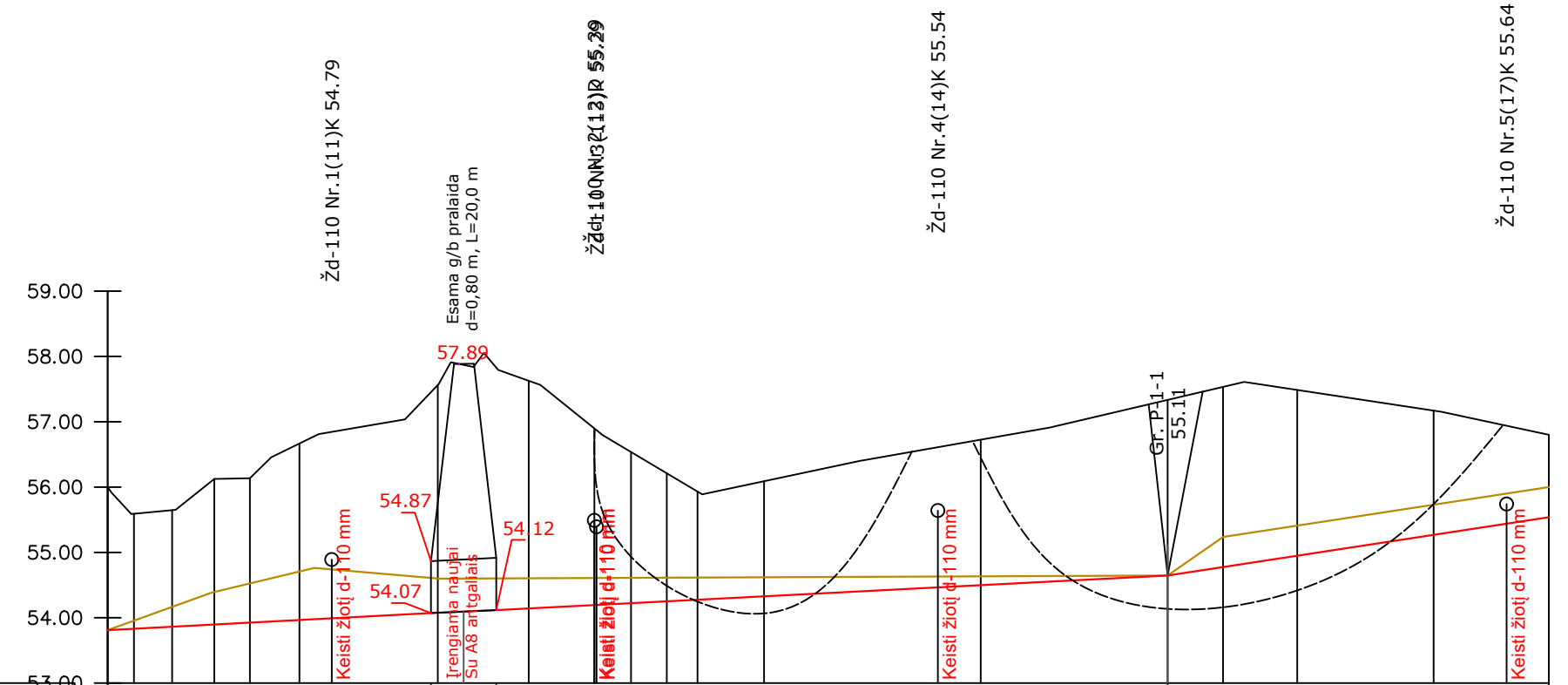
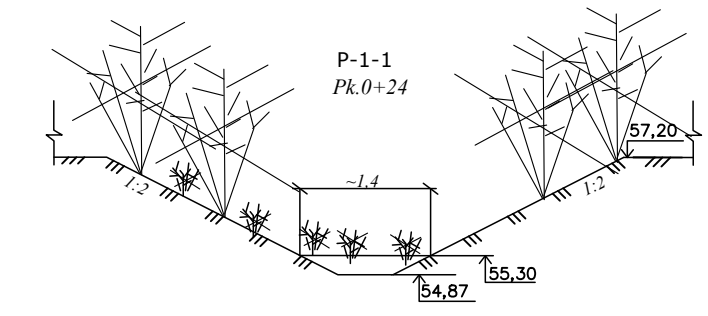
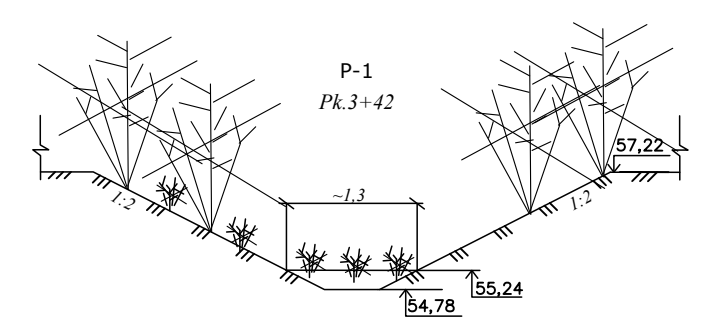
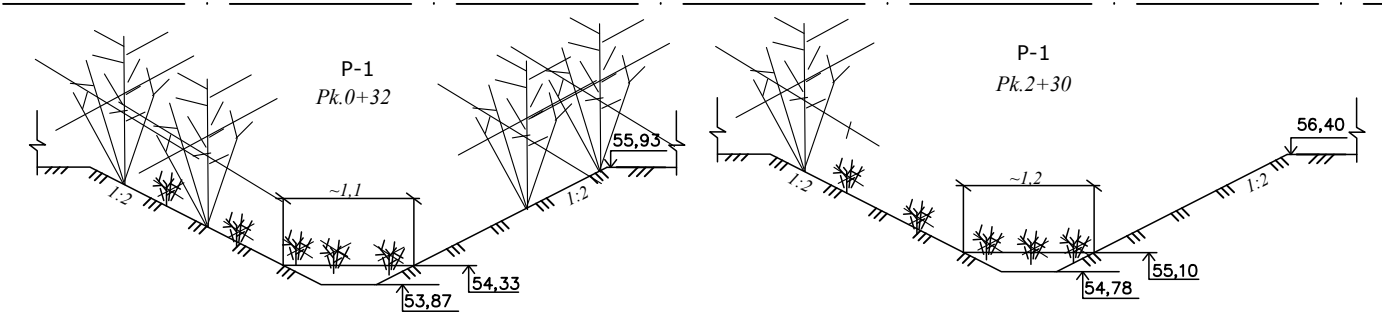
Up. Putokšlė



Dugno nuolydis (%), projektuojamas (esamas)	3.34‰				3.61‰				5.37‰				3.17‰		2.00‰		34.19‰	
Atstumas (m)	182				387				178				10		243		32	
Šlaitų koeficientas ir dugno plotis - Projektuojamas (esamas)																		
Atstumas (m)																		
Piketai	0+03 1+00 2+00 2+23 3+00 3+31 3+48 4+00 4+58 5+00 5+15 5+56 5+68 6+00 6+29 7+00 7+51 8+00 8+10 8+47 9+00 9+66 9+95 10+00 10+31																	
Esami žemės paviršiaus aukščiai	54.31 54.31 54.31 54.31 54.31 54.31 54.31 54.31 54.31 54.31 54.31 54.31 54.31 54.31 54.31 54.31 54.31 54.31																	
Esami griovio dugno aukščiai	53.20 53.20 53.20 53.20 53.20 53.20 53.20 53.20 53.20 53.20 53.20 53.20 53.20 53.20 53.20 53.20 53.20 53.20																	
Projektuojami griovio dugno aukščiai	53.20 53.20 53.20 53.20 53.20 53.20 53.20 53.20 53.20 53.20 53.20 53.20 53.20 53.20 53.20 53.20 53.20 53.20																	
Kasamų sąnašų arba grunto storis, m	0.00 0.11 0.35 0.20 0.21 0.30 0.43 0.44 0.34 0.40 0.40 0.75 0.60																	
Gruntas	Viršuje priemolis, su akmenukais, giliau sunkus priemolis				Priesmėlis, giliau sunkus molis				Viršuje priemolis su akmenukais, giliau pjesmėlis				Viršuje vidutinis priemolis, giliau sunkus priemolis					
Šlaitų ir dugno stiprinimas - projektuojamas (esamas)	0+00-1+46 Nestiprinama, (šlaituose velėninė danga)				1+46-5+12 Nestiprinama, (šlaituose velėninė danga)				5+18-7+48 Nestiprinama, (šlaituose velėninė danga)				7+58-10+31 Nestiprinama, (šlaituose velėninė danga)					
Esamos deformacijos	0+00-1+46 Griovio dugne sąnašos, šlaitai- tankūs krumai				1+46-5+12 Griovio dugne sąnašos, šlaitai- tankūs krumai				5+18-7+48 Griovio dugne sąnašos, šlaitai- tankūs krumai				7+58-10+31 Griovio dugne sąnašos, šlaitai- tankūs krumai					
Projektuojami darbai	0+00-1+46 išvalyti dugne sąnašas ir žoles kai sluoksnio storis iki 0,2 (44m³). Pašalinti krūmus nuo griovio dugno ir šlaitų (1071 m²).				1+46-5+12 išvalyti dugne sąnašas ir žoles kai sluoksnio storis iki 0,4 (161m³). Pašalinti krūmus nuo griovio dugno ir šlaitų (4781 m²).				5+12-7+48 išvalyti dugne sąnašas ir žoles kai sluoksnio storis virš 0,4 (161m³). Pašalinti krūmus nuo griovio dugno ir šlaitų (1720 m²).				7+58-10+31 išvalyti dugne sąnašas ir žoles kai sluoksnio storis iki 0,4 (219m³). Pašalinti krūmus nuo griovio dugno ir šlaitų (1671 m²).					

Sutartiniai ženklai

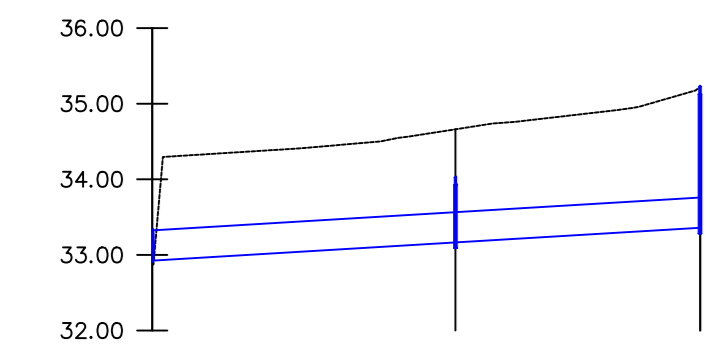
- Projektuojamas griovio dugnas
- Žemės paviršius
- Esamas griovio dugnas
- Žd-110 Nr.1(36)D 51.64 Remontuojama drenažo žiotis, diametras, numeris, altitudė
- Atstatyti žiotį d 110 mm Numatyti darbai kokrečiai konstrukcijai
- Esama g/b pralaida d=0,8 m, L=12,5m Konstrukcijos parametrai
- Esama/irengiama nauja pralaida



P-1	
Dugno nuolydis (‰), projektuojamas (esamas)	2.64‰ 2.25‰ 2.57‰ 7.64‰
Atstumas (m)	99 20 206 117
Šlaitų koeficientas ir dugno plotis - Projektuojamas (esamas)	
Atstumas (m)	
Piketai	0+69 1+00 1+09 1+69 2+00 2+54 3+00 3+25 4+00 4+29 4+42
Esami žemės paviršiaus aukščiai	56.06 57.50 54.61 56.08 56.04 57.04 57.22 56.66
Esami griovio dugno aukščiai	53.91 54.61 54.62 54.64 54.64 55.68 55.68 56.00
Projektuojami griovio dugno aukščiai	53.91 54.07 54.32 54.58 54.64 55.22 55.54
Kasamų sąnašų arba grunto storis, m	0.00 0.53 0.29 0.06 0.46 0.46
Gruntas	Viršuje lengvas priemolis, giliau sunkus priemolis Durpė Priemolis Durpė Priemolis
Šlaitų ir dugno stiprinimas - projektuojamas (esamas)	0+00-1+05 Nestiprinama, (šlaituose velėninė danga) 1+18-3+25 Nestiprinama, (šlaituose velėninė danga) 3+25-4+42 Nestiprinama, (šlaituose velėninė danga)
Esamos deformacijos	0+00-1+05 Griovio dugne sąnašos, šlaitai- tankūs krumai 1+18-3+25 Griovio dugne sąnašos, šlaitai- tankūs krumai 3+25-4+42 Griovio dugne sąnašos, šlaitai- tankūs krumai
Projektuojami darbai	0+00-0+99 išvalyti dugne sąnašas ir žoles kai sluoksnio storis virš 0,4 (113m³). Pašalinti krūmus nuo griovio dugno ir šlaitų (781 m²). 1+19-2+54 išvalyti dugne sąnašas ir žoles kai sluoksnio storis iki 0,4 (122m³). Pašalinti krūmus nuo griovio dugno ir šlaitų (1294 m²). 2+54-3+25 išvalyti dugne sąnašas ir žoles kai sluoksnio storis iki 0,2 (10m³). 3+25-4+42 išvalyti dugne sąnašas ir žoles kai sluoksnio storis virš 0,4 (158m³). Pašalinti krūmus nuo griovio dugno ir šlaitų (1757 m²).

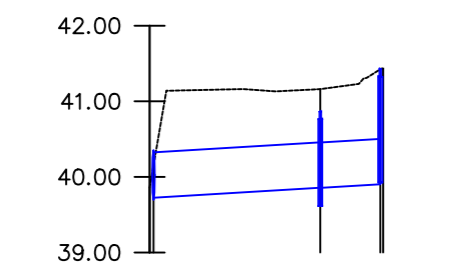
P-1-1	
Dugno nuolydis (‰), projektuojamas (esamas)	4.87‰ 22.17‰
Atstumas (m)	69 46
Šlaitų koeficientas ir dugno plotis - Projektuojamas (esamas)	
Atstumas (m)	
Piketai	0+66 0+20 0+29 0+47 0+62 0+65 1+00 1+15
Esami žemės paviršiaus aukščiai	57.73 57.61 57.20 57.16 57.13 57.13 57.04 57.00
Esami griovio dugno aukščiai	54.65 55.30 55.49 55.60 55.60 55.67 55.89 56.00
Projektuojami griovio dugno aukščiai	54.65 54.87 54.95 54.98 55.67 55.67 55.67 56.00
Kasamų sąnašų arba grunto storis, m	0.00 0.62 0.66 0.67 0.22 0.00
Gruntas	Durpė, giliau priemolis
Šlaitų ir dugno stiprinimas - projektuojamas (esamas)	0+00-1+15 Nestiprinama, (šlaituose velėninė danga)
Esamos deformacijos	0+00-1+15 Griovio dugne sąnašos, šlaitai- tankūs krumai
Projektuojami darbai	0+00-1+15 išvalyti dugne sąnašas ir žoles kai sluoksnio storis virš 0,4 (138m³). Pašalinti krūmus nuo griovio dugno ir šlaitų (937 m²).

Rinktuvas Nr.4



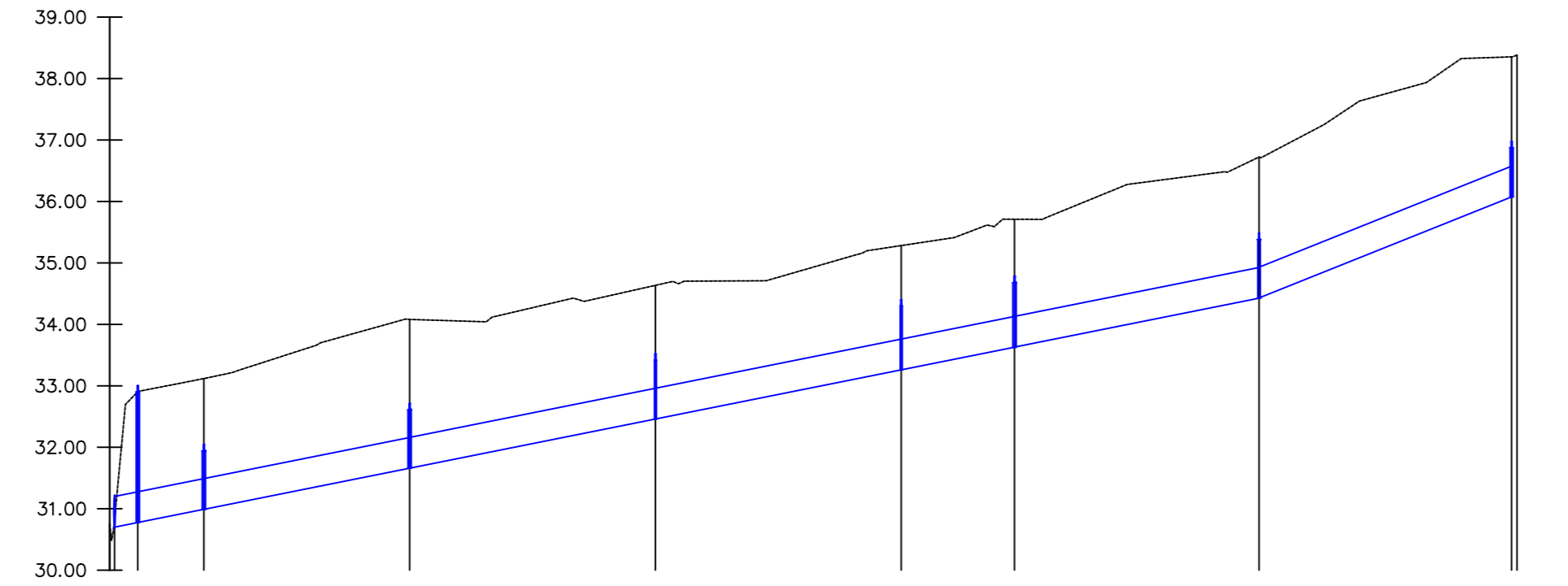
VAMZDŽIO/LATAKO DUGNO ALTITUDE	33.00	33.24	33.43
PROJEKTUOJAMO ŽEMĖS PAVIRŠIAUS ALTITUDE		34.66	35.23
ESAMA ŽEMĖS PAVIRŠIAUS ALTITUDE		34.66	35.23
VAMZDŽIŲ ŽYMĖJIMAS IZOLIACIJOS TIPAS	PE DN250	PE DN250	
PAGRINDAS	Smėlio pasluoksnis 10 cm		
NUOLYDIS % ILGIS (m)	0.30% 80.00	0.30% 64.70	
ATSTUMAI (m)	79.70	64.10	
ŠULINIŲ, TAŠKŲ, KAMPU IR POSŪKIŲ NUMERIAI	Ž (42)	ŠP-3 (40)	F-5 (39)
VAMZDŽIO/LATAKO DUGNO ALTITUDE	0.12	1.42	1.79

Rinktuvas Nr.7



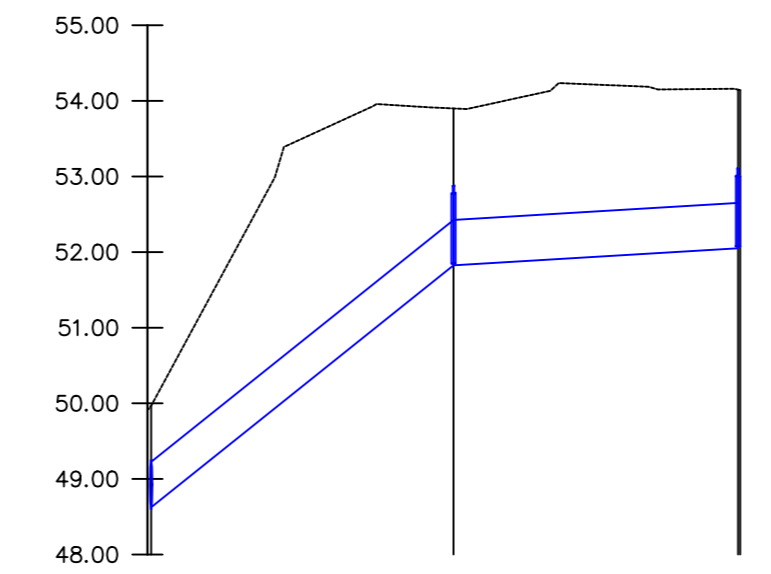
VAMZDŽIO/LATAKO DUGNO ALTITUDE	39.90	40.03	40.08
PROJEKTUOJAMO ŽEMĖS PAVIRŠIAUS ALTITUDE		41.16	41.42
ESAMA ŽEMĖS PAVIRŠIAUS ALTITUDE		41.16	41.42
VAMZDŽIŲ ŽYMĖJIMAS IZOLIACIJOS TIPAS	PE DN250	PE DN250	
PAGRINDAS	Smėlio pasluoksnis 10 cm		
NUOLYDIS % ILGIS (m)	0.30% 44.12	0.30% 14.88	
ATSTUMAI (m)	43.63	14.88	
ŠULINIŲ, TAŠKŲ, KAMPU IR POSŪKIŲ NUMERIAI	Ž (52)	ŠP-3 (51)	F-5 (50)
VAMZDŽIO/LATAKO DUGNO ALTITUDE	0.25	1.13	1.33

Rinktuvas Nr.10



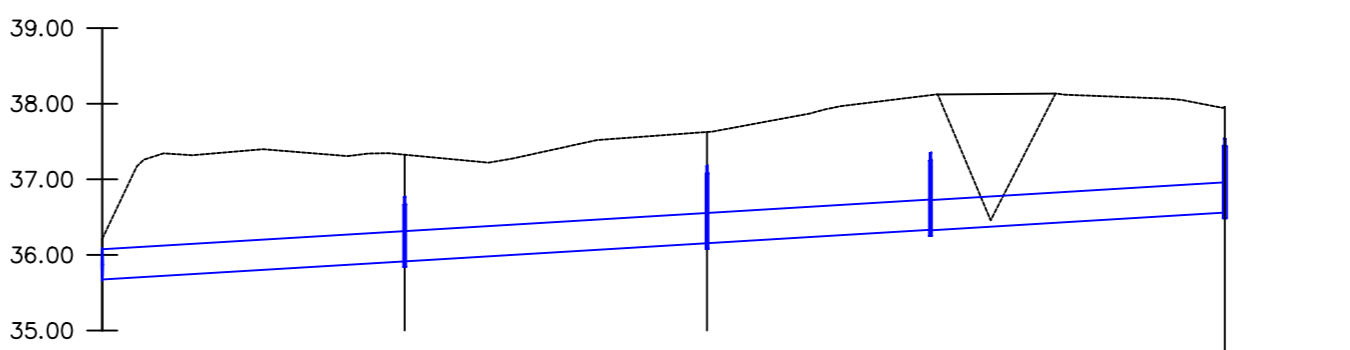
VAMZDŽIO/LATAKO DUGNO ALTITUDE	30.89	30.93	31.14	31.14	31.81	31.81	32.61	32.61	33.41	33.41	33.76	33.76	34.59	34.59	36.22
PROJEKTUOJAMO ŽEMĖS PAVIRŠIAUS ALTITUDE		32.30	33.12	33.12	34.08	34.08	34.64	34.64	35.28	35.28	35.71	35.71	36.72	36.72	38.35
ESAMA ŽEMĖS PAVIRŠIAUS ALTITUDE		30.83	32.30	33.12	34.08	34.08	34.64	34.64	35.28	35.28	35.71	35.71	36.72	36.72	38.35
VAMZDŽIŲ ŽYMĖJIMAS IZOLIACIJOS TIPAS	PE DN200	PE DN200	PE DN200	PE DN200	PE DN200	PE DN200	PE DN200	PE DN200	PE DN200	PE DN200	PE DN200	PE DN200	PE DN200	PE DN200	PE DN200
PAGRINDAS	Smėlio pasluoksnis 10 cm														
NUOLYDIS % ILGIS (m)	1.00%	1.00%	1.00%	1.00%	1.00%	1.00%	1.00%	1.00%	1.00%	1.00%	1.00%	1.00%	1.00%	1.00%	2.00%
ATSTUMAI (m)	7.02	20.50	65.97	79.21	79.41	36.07	78.60	81.23							
ŠULINIŲ, TAŠKŲ, KAMPU IR POSŪKIŲ NUMERIAI	Ž (15)	NRS (49)	ŠP-3 (14)	PE ŠP (13)	PE ŠP (34)	PE ŠP (35)	PE ŠP (12)	ŠP-3 (11)	PE ŠP (10)						
VAMZDŽIO/LATAKO DUGNO ALTITUDE	1.98	1.98	1.98	2.27	2.03	2.03	1.87	1.87	1.93	1.93	2.15	2.14	2.13		

Rinktuvas Nr.16



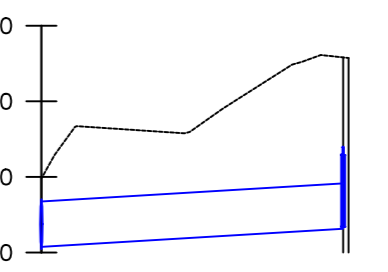
VAMZDŽIO/LATAKO DUGNO ALTITUDE	48.80	52.00	52.23
PROJEKTUOJAMO ŽEMĖS PAVIRŠIAUS ALTITUDE		53.90	54.16
ESAMA ŽEMĖS PAVIRŠIAUS ALTITUDE		49.97	54.16
VAMZDŽIŲ ŽYMĖJIMAS IZOLIACIJOS TIPAS	PE DN250	PE DN250	
PAGRINDAS	Smėlio pasluoksnis 10 cm		
NUOLYDIS % ILGIS (m)	4.00% 80.05	0.30% 75.28	
ATSTUMAI (m)	79.57	74.29	
ŠULINIŲ, TAŠKŲ, KAMPU IR POSŪKIŲ NUMERIAI	Ž (56)	ŠP-3 (55)	ŠP-3 (54)
VAMZDŽIO/LATAKO DUGNO ALTITUDE	1.17	1.90	1.92

Rinktuvas Nr.21



VAMZDŽIO/LATAKO DUGNO ALTITUDE	35.75	35.69	35.99	36.23	36.23	36.41	36.40	36.64
PROJEKTUOJAMO ŽEMĖS PAVIRŠIAUS ALTITUDE		37.33	37.63	37.63	38.11	38.11	37.96	37.96
ESAMA ŽEMĖS PAVIRŠIAUS ALTITUDE		36.24	37.33	37.63	38.11	38.11	37.96	37.96
VAMZDŽIŲ ŽYMĖJIMAS IZOLIACIJOS TIPAS	PE DN250	PE DN250	PE DN250	PE DN250	PE DN250	PE DN250	PE DN250	PE DN250
PAGRINDAS	Smėlio pasluoksnis 10 cm							
NUOLYDIS % ILGIS (m)	0.30% 80.00	0.30% 80.00	0.30% 59.11	0.30% 77.88				
ATSTUMAI (m)	79.69	79.37	58.48	77.07				
ŠULINIŲ, TAŠKŲ, KAMPU IR POSŪKIŲ NUMERIAI	Ž (48)	PE ŠP (47)	PE ŠP (46)	PE ŠP (44)	ŠP-3 (43)			
VAMZDŽIO/LATAKO DUGNO ALTITUDE	0.46	1.34	1.40	1.71	1.32			

Rinktuvas Nr.35



VAMZDŽIO/LATAKO DUGNO ALTITUDE	53.25	53.49
PROJEKTUOJAMO ŽEMĖS PAVIRŠIAUS ALTITUDE		55.58
ESAMA ŽEMĖS PAVIRŠIAUS ALTITUDE		53.98
VAMZDŽIŲ ŽYMĖJIMAS IZOLIACIJOS TIPAS	PE DN250	
PAGRINDAS	Smėlio pasluoksnis 10 cm	
NUOLYDIS % ILGIS (m)	0.30% 79.84	
ATSTUMAI (m)	79.34	
ŠULINIŲ, TAŠKŲ, KAMPU IR POSŪKIŲ NUMERIAI	Ž (58)	ŠP-3 (57)
VAMZDŽIO/LATAKO DUGNO ALTITUDE	0.73	2.09

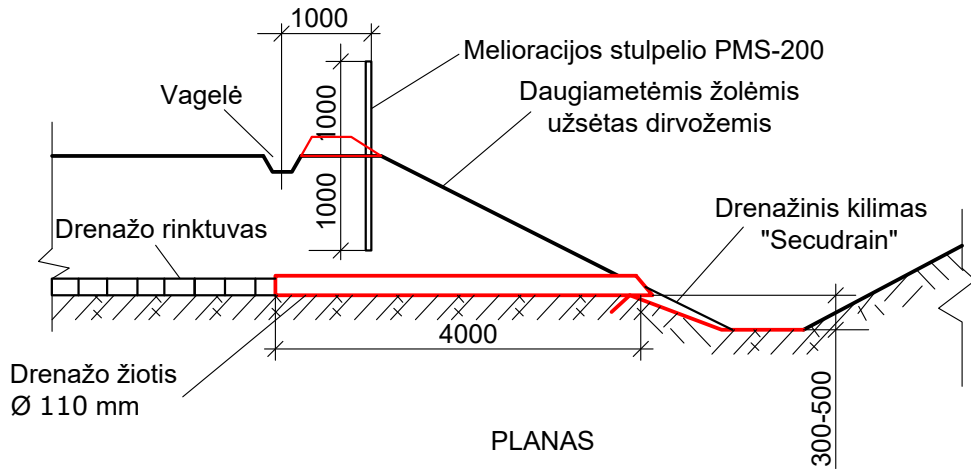
SUTARTINIAI ŽYMĖJIMAI

- Žymėjimas
- Esamas žemės paviršius
- Esamas drėvio dugnas
- Projektuojamas griovio dugnas
- Projektuojamas drenazo vamzdis
- Ženklo reikšmė

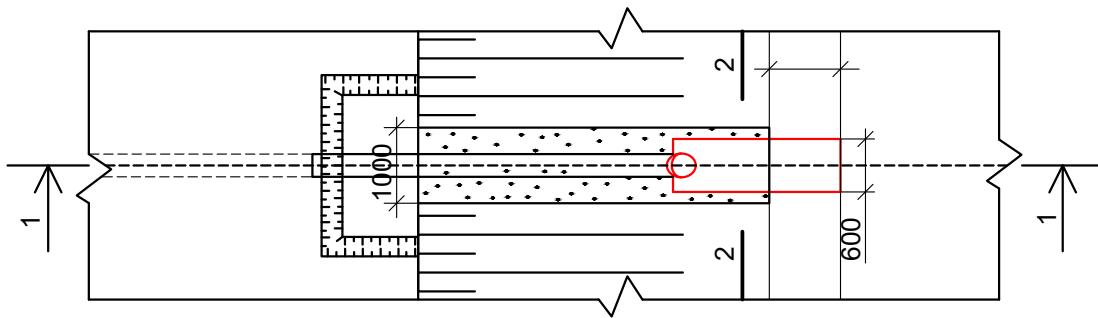
0	2026-03	Statybos leidimui gauti, statybai			
Laida	Išleidimo data	Laidos statusas. Keitimo priežastis (jei taikoma)	Statinio projekto pavadinimas	Laida	
Atestato Nr.	UAB „Inžinerinis projektavimas“ Panaenų g. 64, Vilnius. El. paštas: info@projektavimas.net	Tauragės r. sav., Žygebių sen., Sartininkų k. v. blogos būklės griovių ir jų statinių rekonstravimas			
S-685-PmAT/PV	K. Mickevičius	2026-03	Dokumento pavadinimas	Rinktuvų išilginiai profiliai	Lapų
				Mh 1:2000 Mv 1:100	0
LT	Tauragės r. savivaldybės administracija		Dokumento žymus	SR2026-015-TDP-MD_B-02	Lapų
					1

DRENAŽO ŽIOTIES D-110 MM ĮRENGIMO SCHEMA

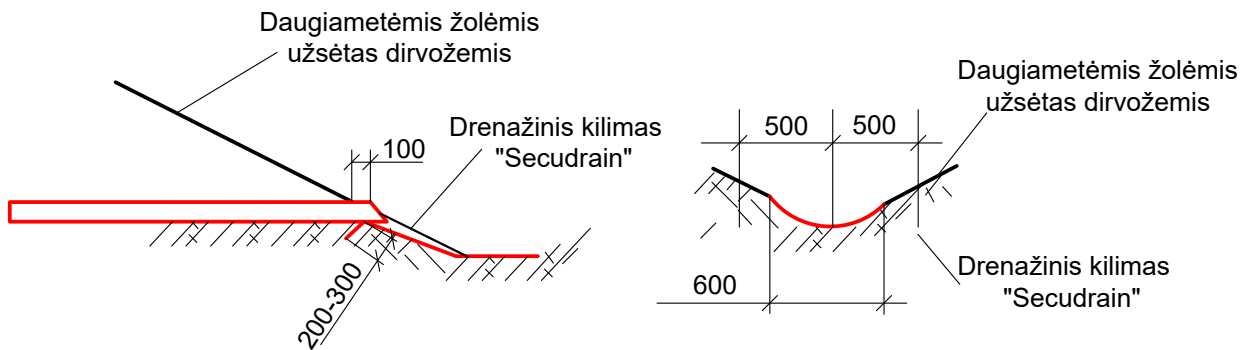
PJŪVIS 1-1




PLANAS



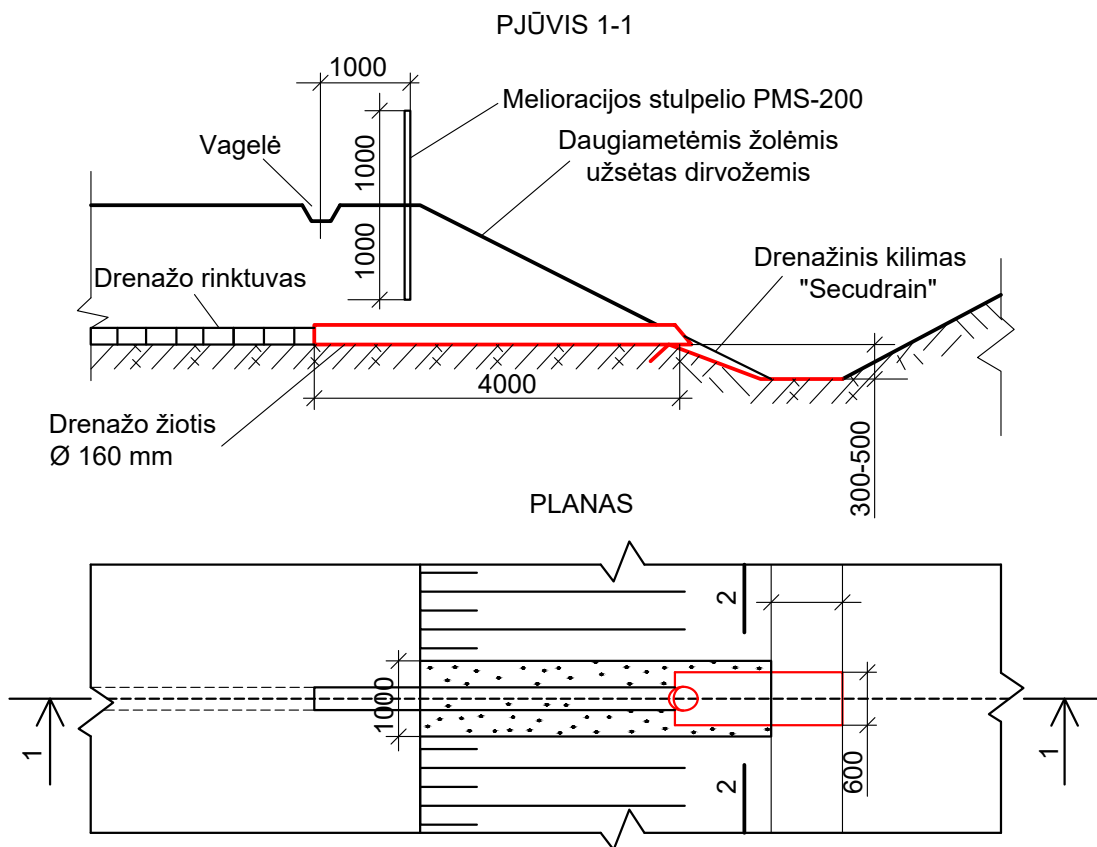
IŠTEKĖJIMO ŽIOČIŲ MAZGAS



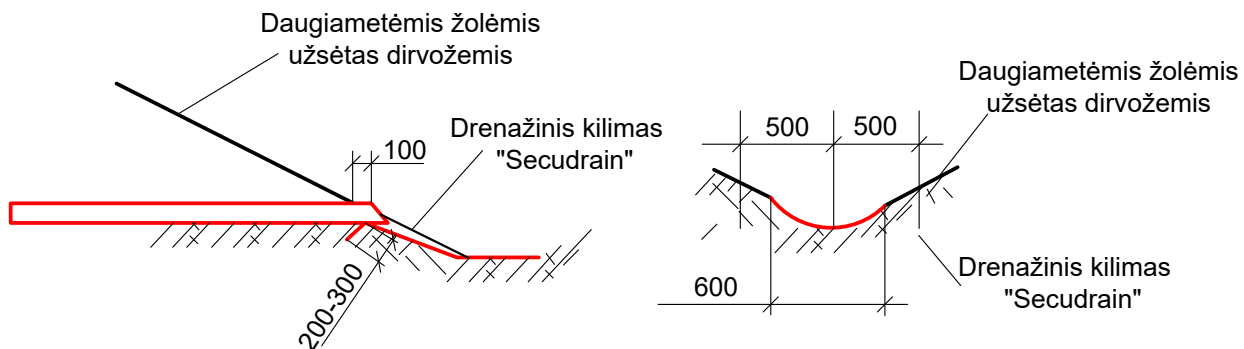
- PASTABOS:**
1. Denažinis kilimas "Securain" pritvirtinamas vielos $\varnothing 5$ mm, L=500 mm smaigais. Tvirtinimo ilgis nustatomas pagal vietos sąlygas
 2. Rinktuvo vamzdžių ir žiočių sandūra sandarinama ritinine filtracine medžiaga

0	2026-03	Statybos leidimui gauti, statybai		
Laida	Išleidimo data	Laidos statusas. Keitimo priežastis (jei taikoma)		
Atestato Nr.		UAB „Inžinerinis projektavimas“ Panerių g. 64, Vilnius. El. paštas info@projektavimas.net ,		Statinio projekto pavadinimas Tauragės r. sav., Žygaičių sen., Sartinių k. v. blogos būklės griovių ir jų statinių rekonstravimas
S-685-PmAT	PV	K. Mickevičius	2026-03	Dokumento pavadinimas Žiočių įrengimo schemas
				Laida 0
LT	Statytojas ir (arba) užsakovas Tauragės r. savivaldybės administracija	Dokumento žymuo SR2026-015-TDP-MD_B-04		Lapas 1
				Lapų 5

DRENAŽO ŽIOTIES D-160 MM ĮRENGIMO SCHEMA



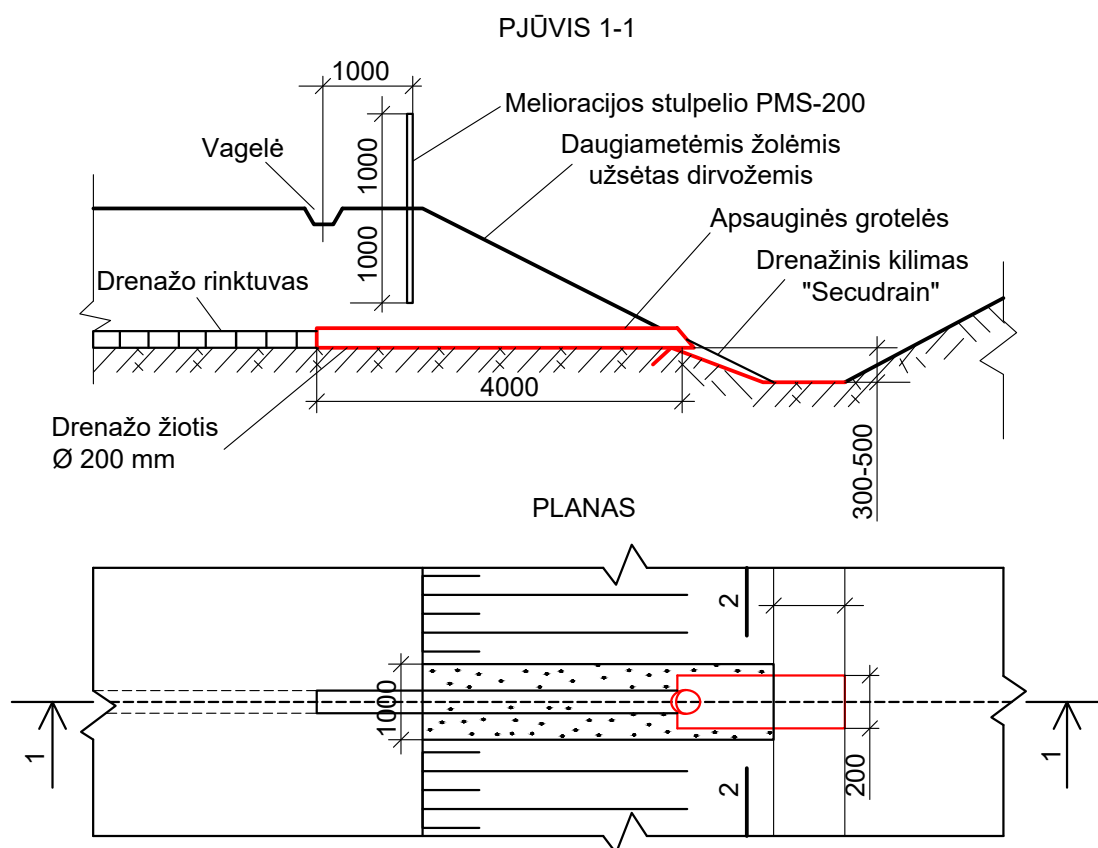
IŠTEKĖJIMO ŽIOČIŲ MAZGAS



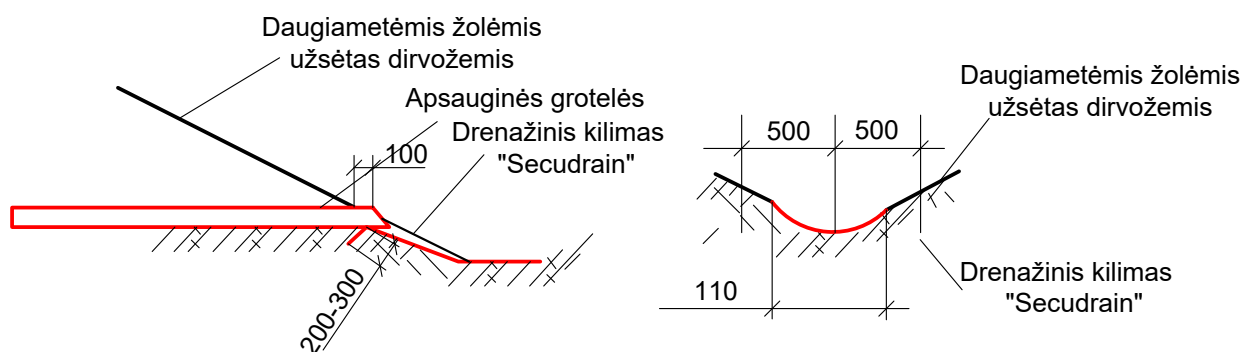
- PASTABOS:
1. Denažinis kilimas "Secudrain" pritvirtinamas vielos \varnothing 5 mm, L=500 mm smaigais. Tvirtinimo ilgis nustatomas pagal vietos sąlygas
 2. Rinktuvo vamzdžių ir žiočių sandūra sandarinama ritinine filtracine medžiaga

Dokumento žymuo: SR2026-015-TDP-MD_B-04	Lapas 2	Lapų 5	Laida 0
--	------------	-----------	------------

DRENAŽO ŽIOTIES D-200 MM ĮRENGIMO SCHEMA

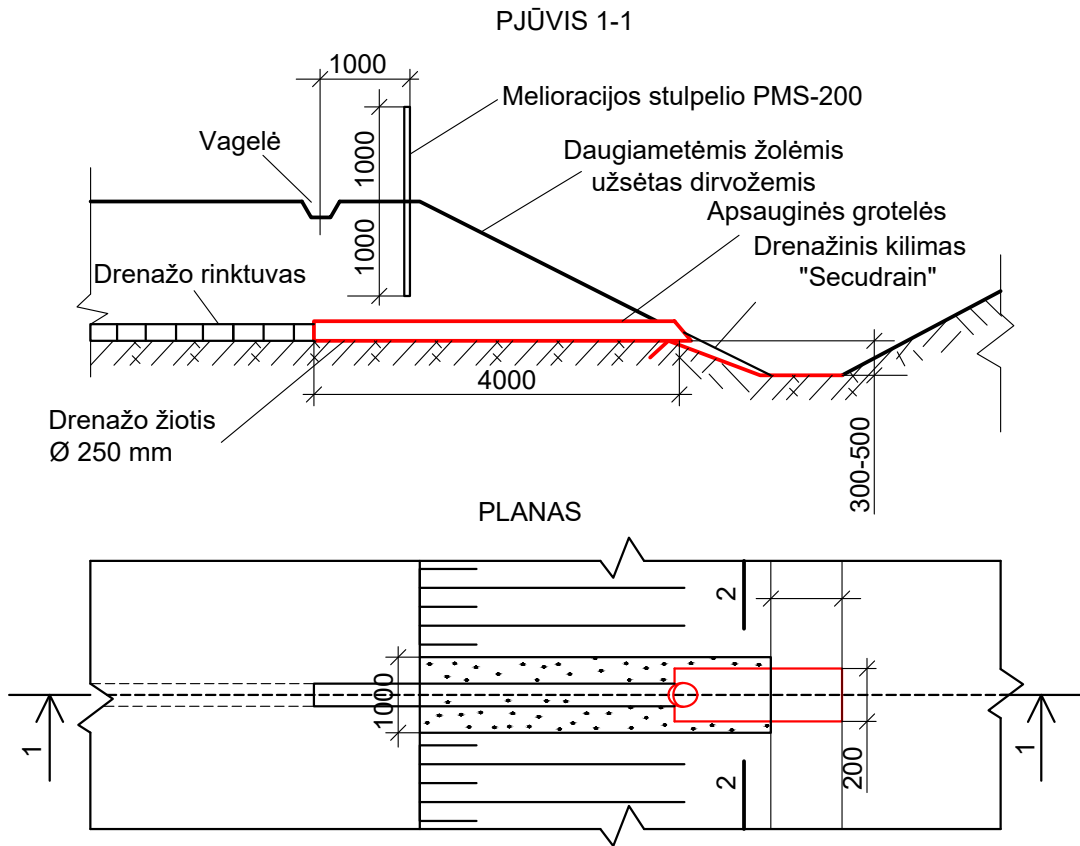


IŠTEKĖJIMO ŽIOČIŲ MAZGAS

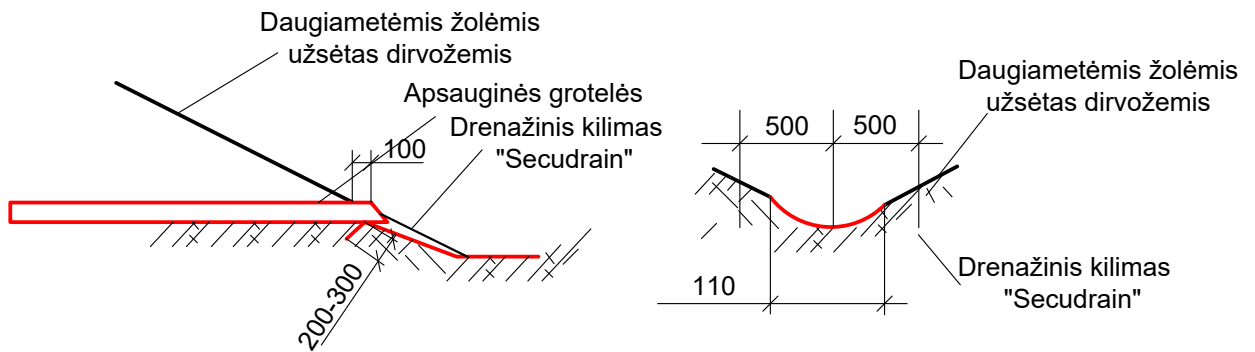


- PASTABOS:**
1. Denažinis kilimas "Secudrain" pritvirtinamas vielos $\varnothing 5$ mm, $L=500$ mm smaigais. Tvirtinimo ilgis nustatomas pagal vietos sąlygas
 2. Rinktovo vamzdžių ir žiočių sandūra sandarinama ritinine filtracine medžiaga

DRENAŽO ŽIOTIES D-250 MM ĮRENGIMO SCHEMA

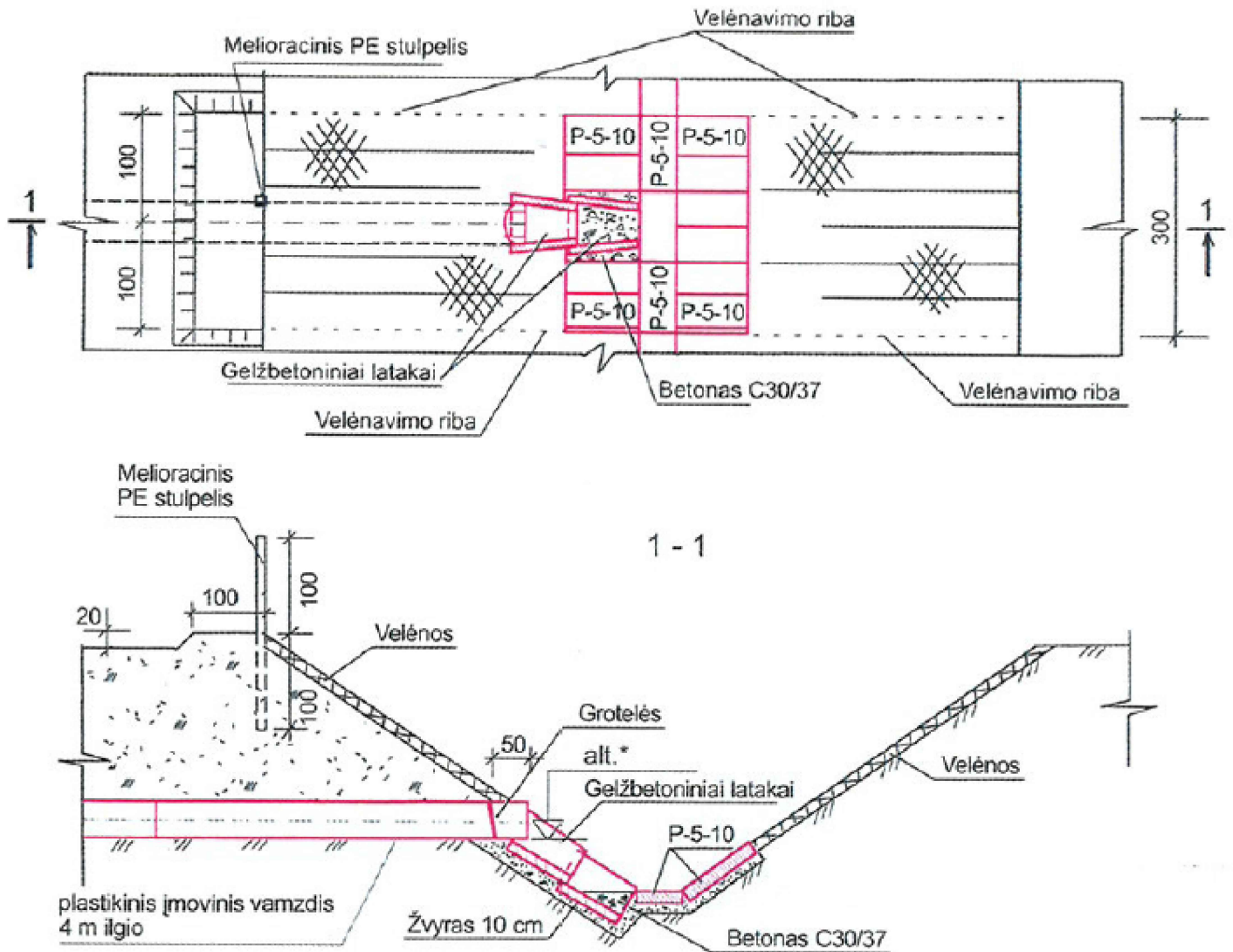


IŠTEKĖJIMO ŽIOČIŲ MAZGAS



- PASTABOS:**
1. Denažinis kilimas "Secudrain" pritvirtinamas vielos $\varnothing 5$ mm, L=500 mm smaigais. Tvirtinimo ilgis nustatomas pagal vietos sąlygas
 2. Rinktuvo vamzdžių ir žiočių sandūra sandarinama ritinine filtracine medžiaga

DRENAŽO ŽIOTIES D-300 MM ĮRENGIMO SCHEMA



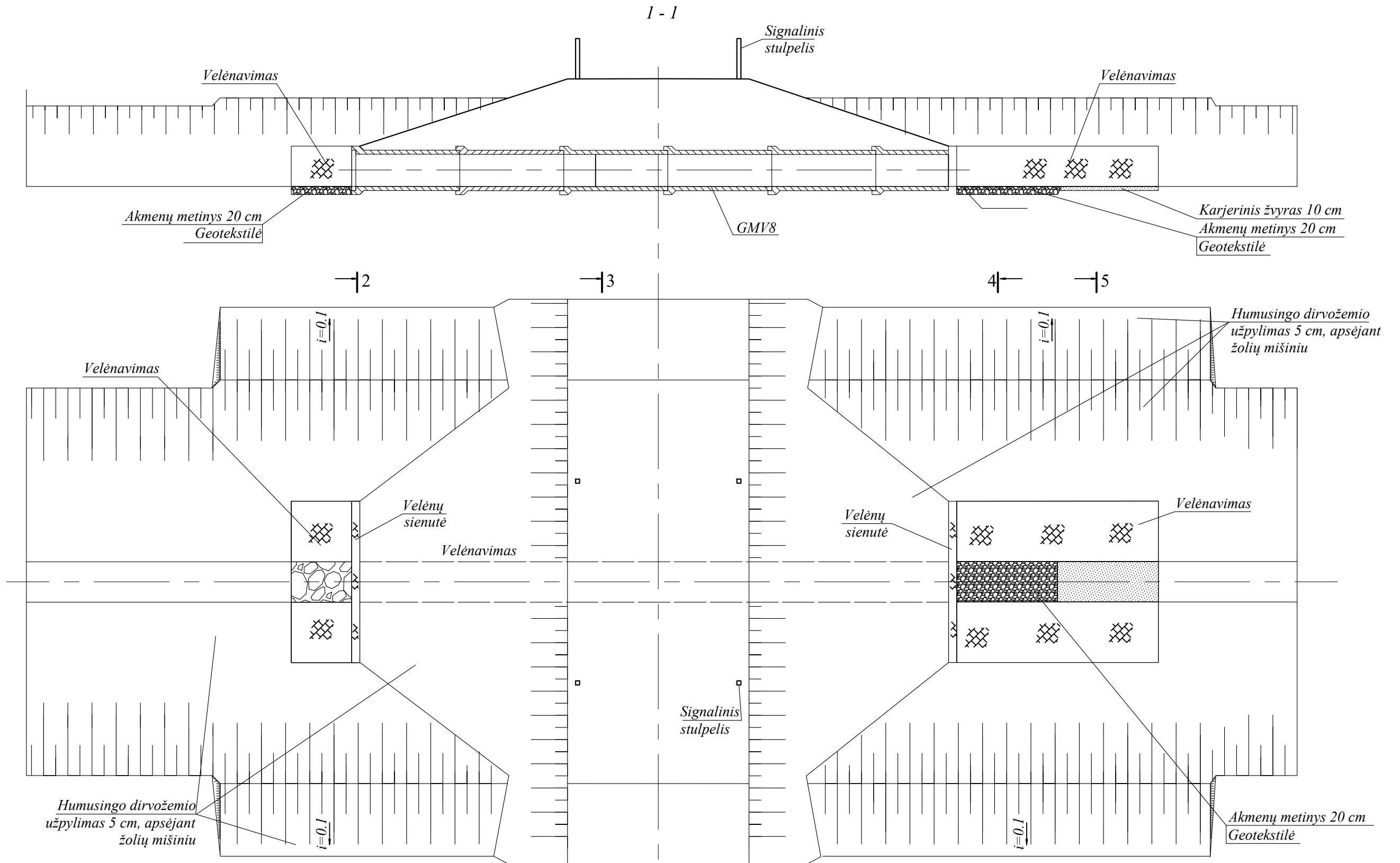
* – drenažo žiočių altitudė nurodyta rinktuvo išilginiame profilyje.

PASTABOS:

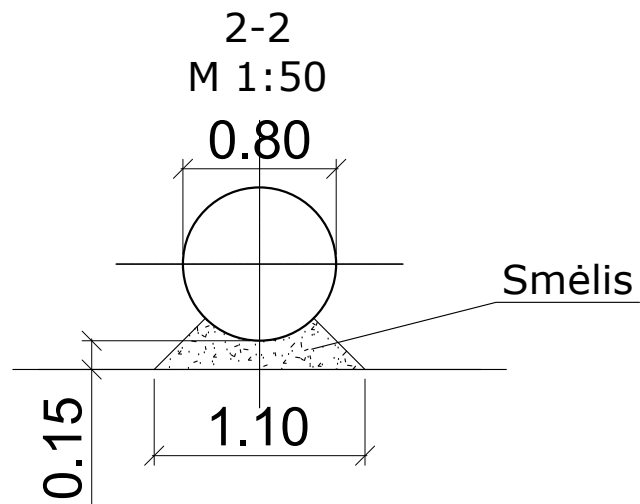
1. Brėžinyje matmenys nurodyti centimetrais.
2. Grotelių strypai prie lanko privirinami.
3. Grotelių tvirtinimui vamzdžio sienelėse iškalamos skylės. Įstačius grotelės į vamzdį, pro vamzdį iškalta skylė ir grotelių kilpas prakišamas tvirtinimo strypas ir jo galai užlenkiami. Skylės užtaisomos betono mišiniu.

Dokumento žymuo: SR2026-015-TDP-MD_B-04	Lapas 5	Lapų 5	Laida 0
--	------------	-----------	------------

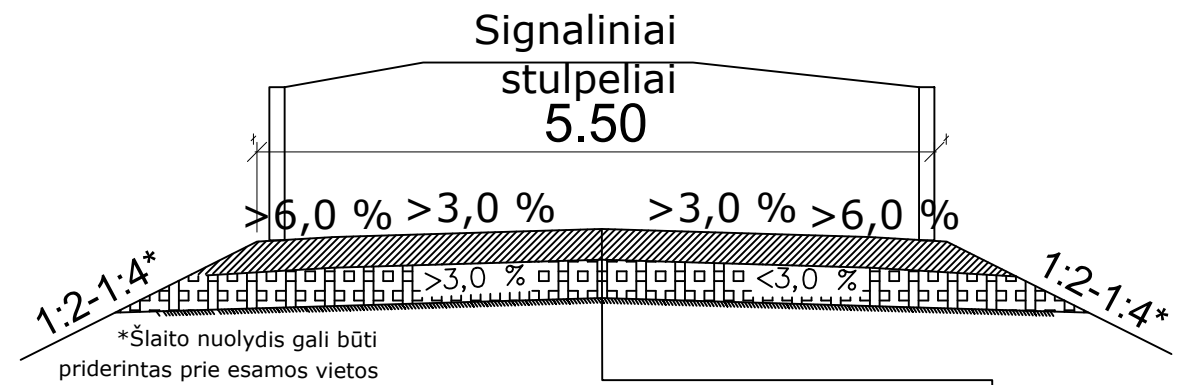
Unsaved Drawing2.dwg



0	2026-03	Statybos leidimui gauti, statybai			
Laida	Išleidimo data	Laidos statusas. Keitimo priežastis (jei taikoma)			
Atestato Nr.		UAB „Inžinerinis projektavimas“ Panerių g. 64, Vilnius. El. paštas info@projektavimas.net.		Statinio projekto pavadinimas Tauragės r. sav., Žygaičių sen., Sartininkų k. v. blogos būklės griovių ir jų statinių rekonstravimas	
S-685-PmAT	PV	K. Mickevičius	2026-03		Dokumento pavadinimas Pralaidos d-0.80 įrengimo schema
					Laida 0
LT	Statytojas ir (arba) užsakovas Tauragės r. savivaldybės administracija	Dokumento žymuo SR2026-015-TDP-MD_B-05		Lapas 1	Lapų 2



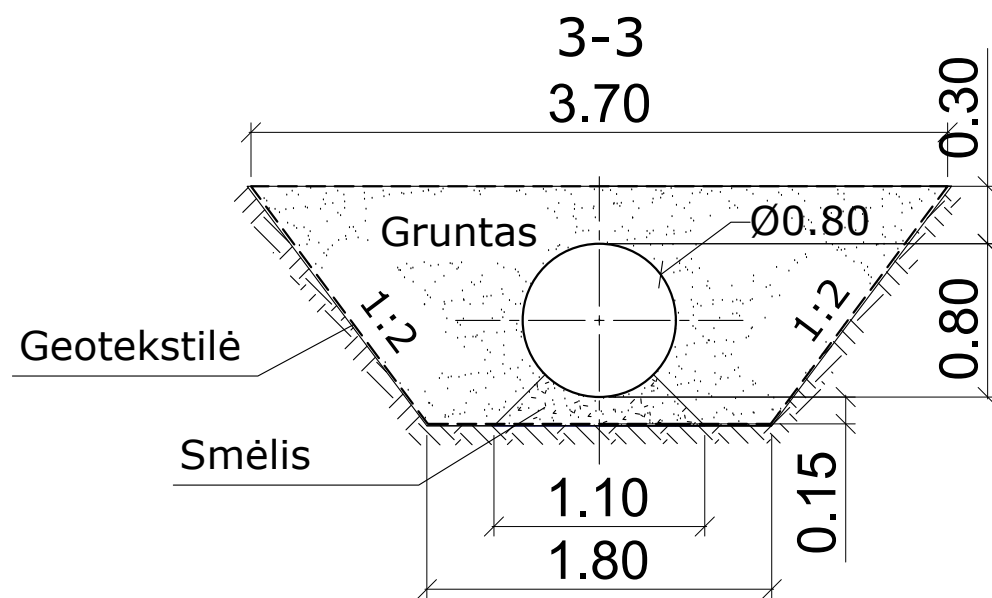
Skersinis kelio profilis 3v kategorija



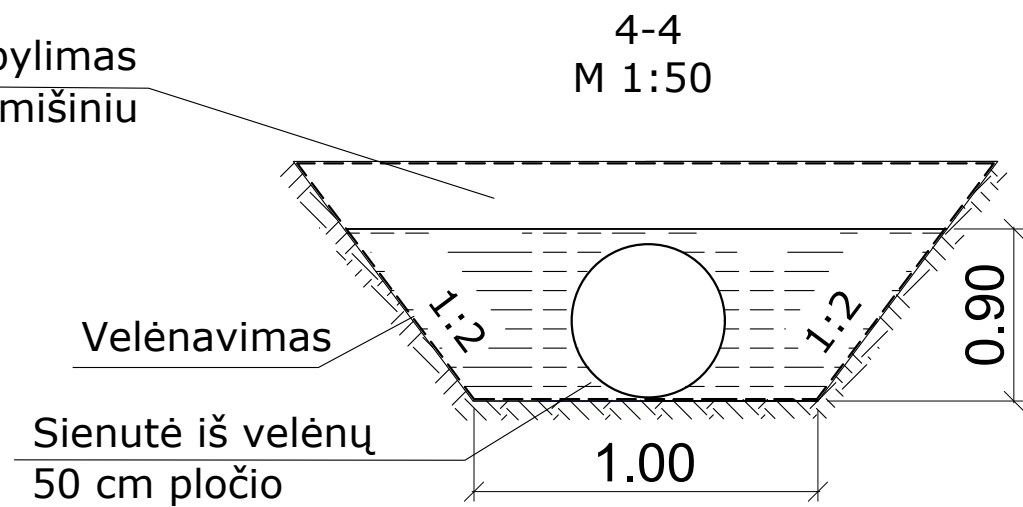
Žvyro mišinys sluoksnis h=0,18m $E_{v2}=100$ Mpa

Šalčiui atsparus sluoksnis iš gamtinio smėlio h=0,25 m $k_f > 1,0 \times 10^{-5} \text{m/s}$ $E_{v2}=80$ Mpa

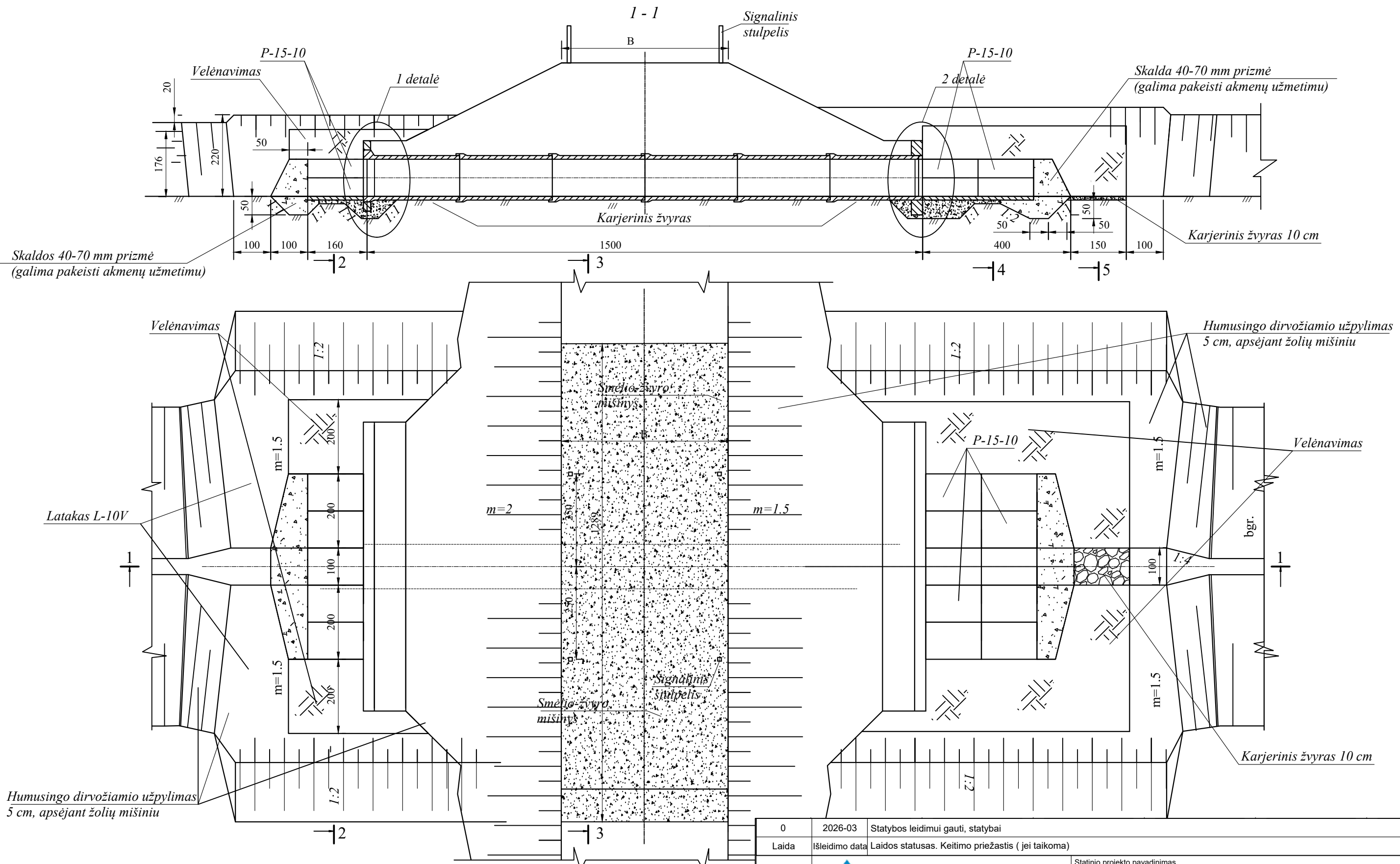
Žemės sankasa iš esamo grunto $E_{v2}=45$ Mpa.



Humusingo dirvožemio užpylimas
5 cm, apsėjant žolių mišiniu

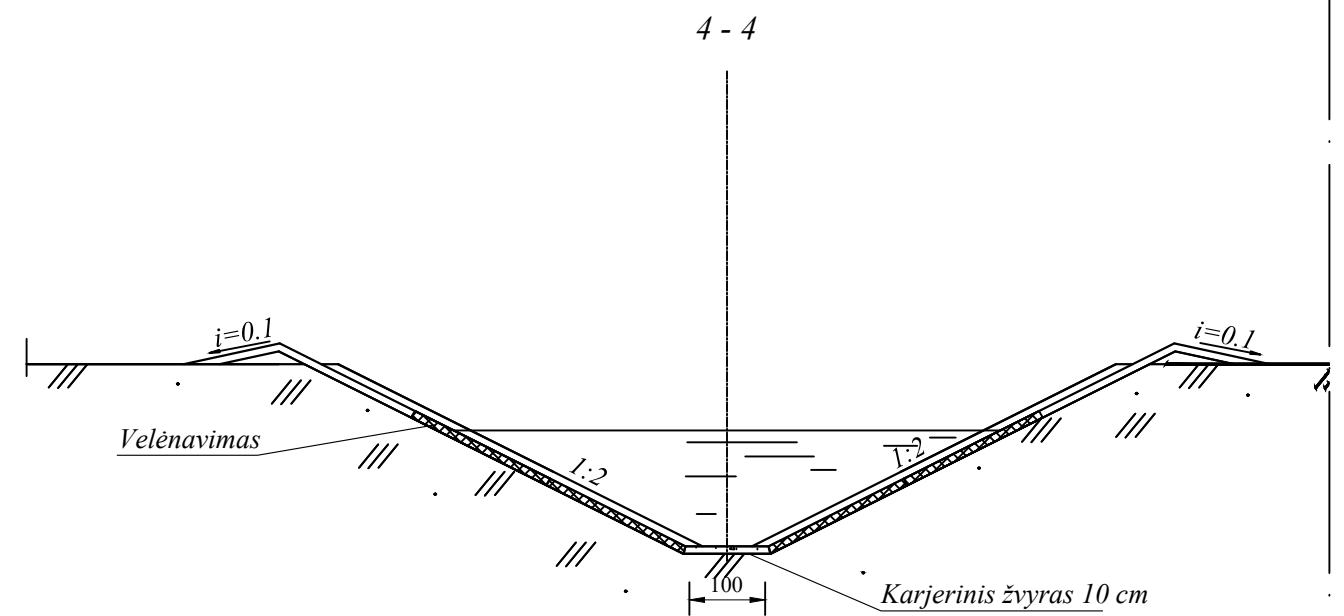
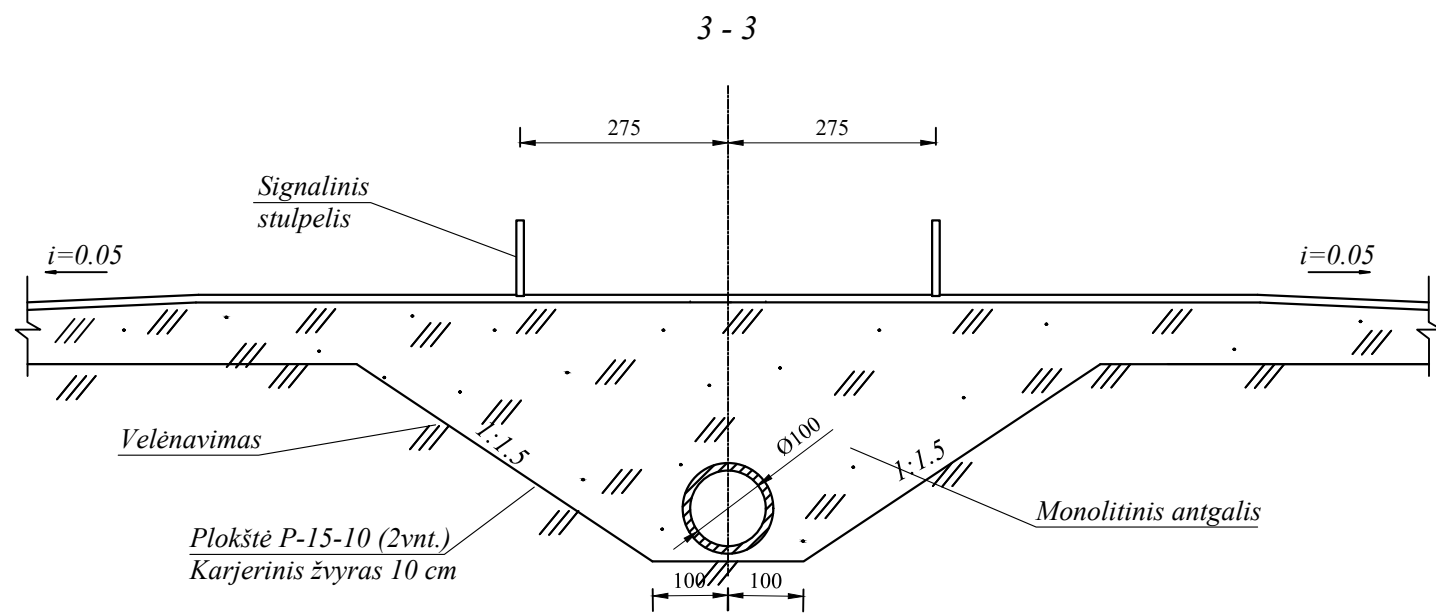
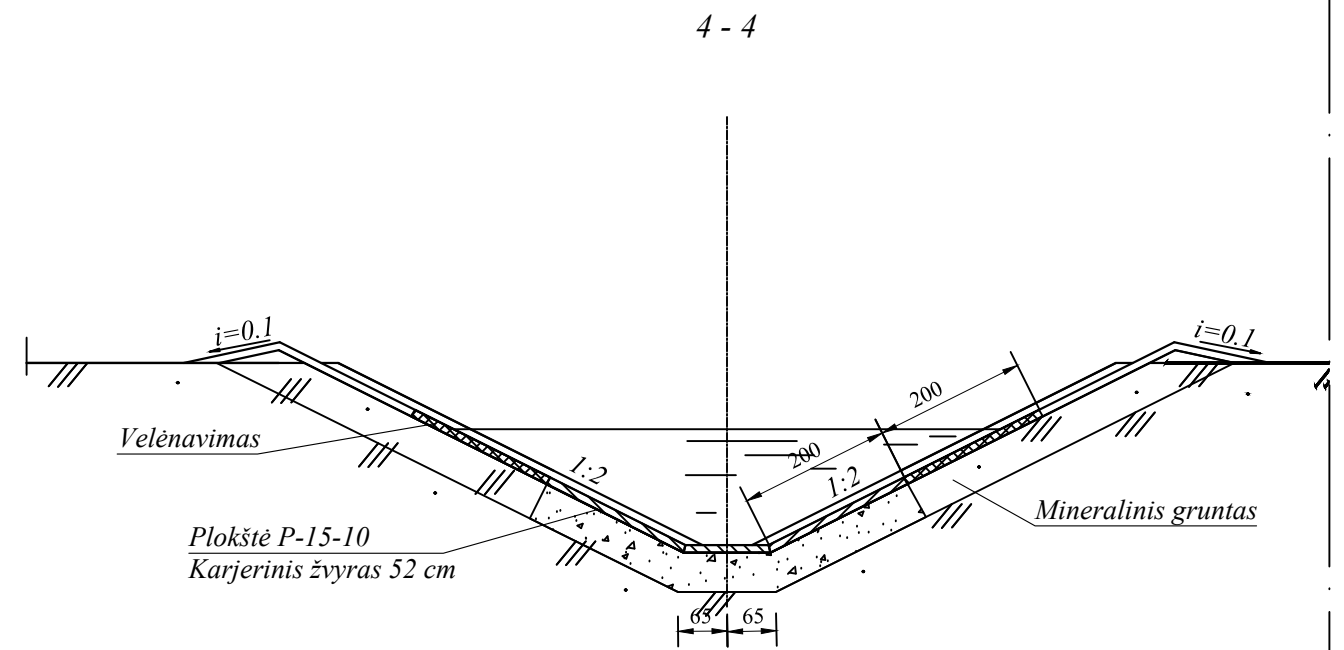
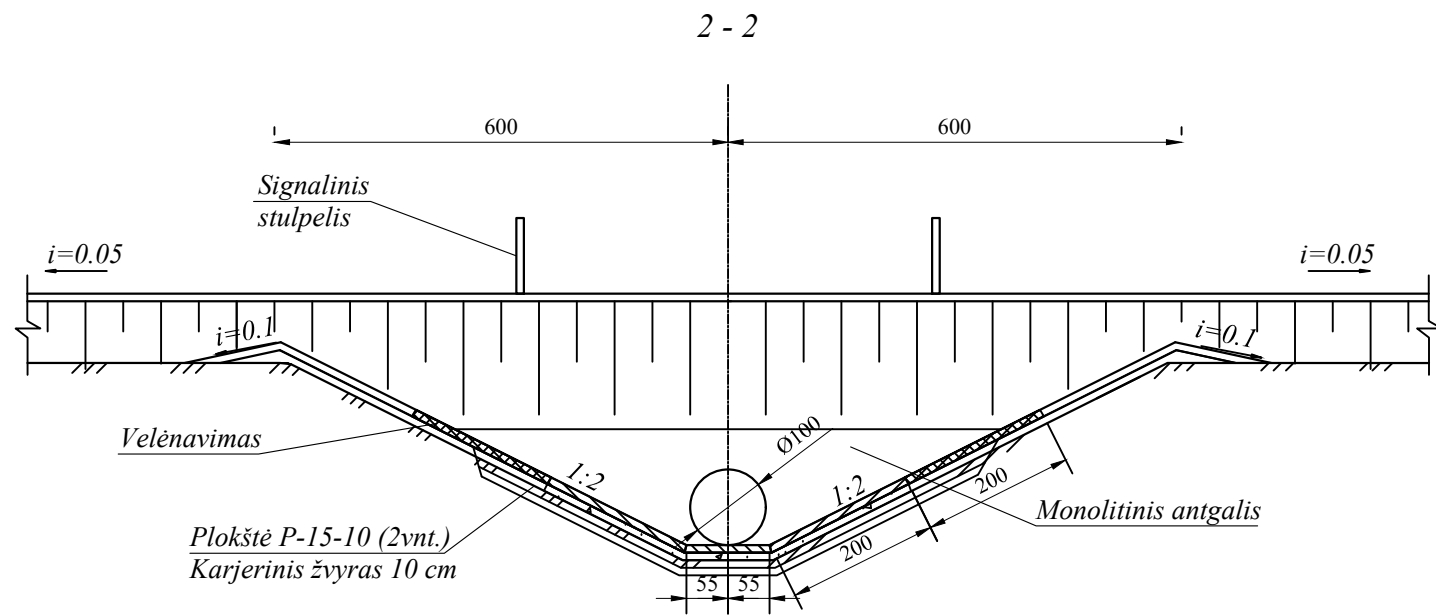


Dokumento žymuo: SR2026-015-TDP-MD_B-05	Lapas 2	Lapų 2	Laida 0
--	------------	-----------	------------

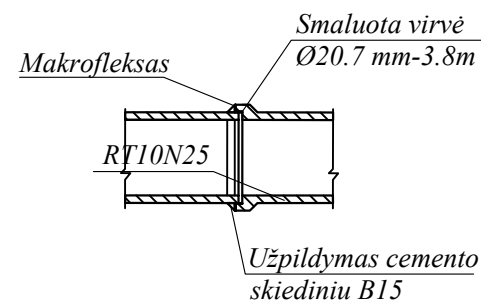
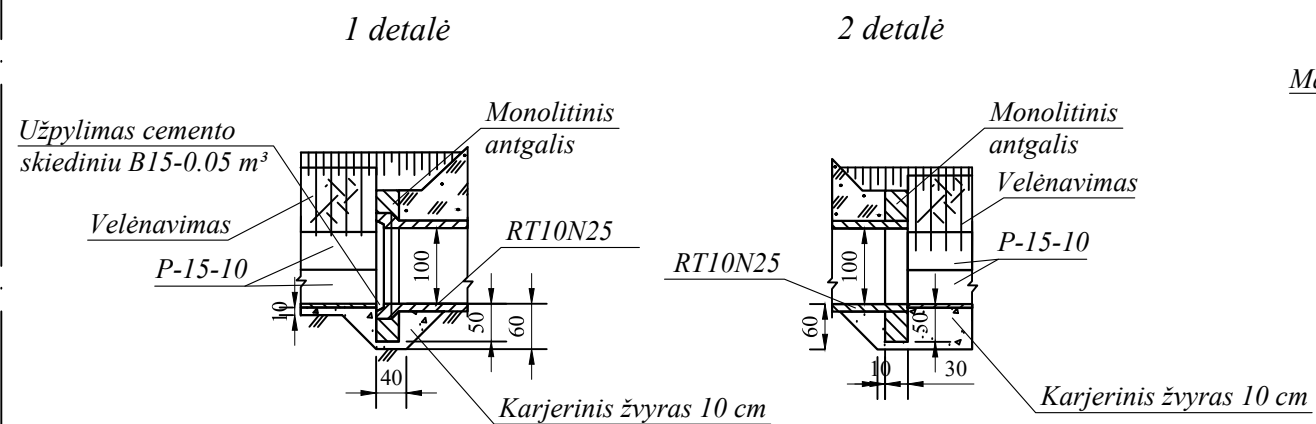


0	2026-03	Statybos leidimui gauti, statybai		
Laida	Išleidimo data	Laidos statusas. Keitimo priežastis (jei taikoma)		
Atestato Nr.		UAB „Inžinerinis projektavimas“ Panerių g. 64, Vilnius. El. paštas info@projektavimas.net.		Statinio projekto pavadinimas Tauragės r. sav., Žygaičių sen., Sartininkų k. v. blogos būklės griovių ir jų statinių rekonstravimas
S-685-PmAT	PV	K. Mickevičius	2026-03	Dokumento pavadinimas Pralaidos d-1.00 m. įrengimo schema
LT	Statytojas ir (arba) užsakovas Tauragės r. savivaldybės administracija	Dokumento žymuo SR2026-015-TDP-MD_B-06		Lapas 1
				Lapų 2

Unsaved Drawing2.dwg



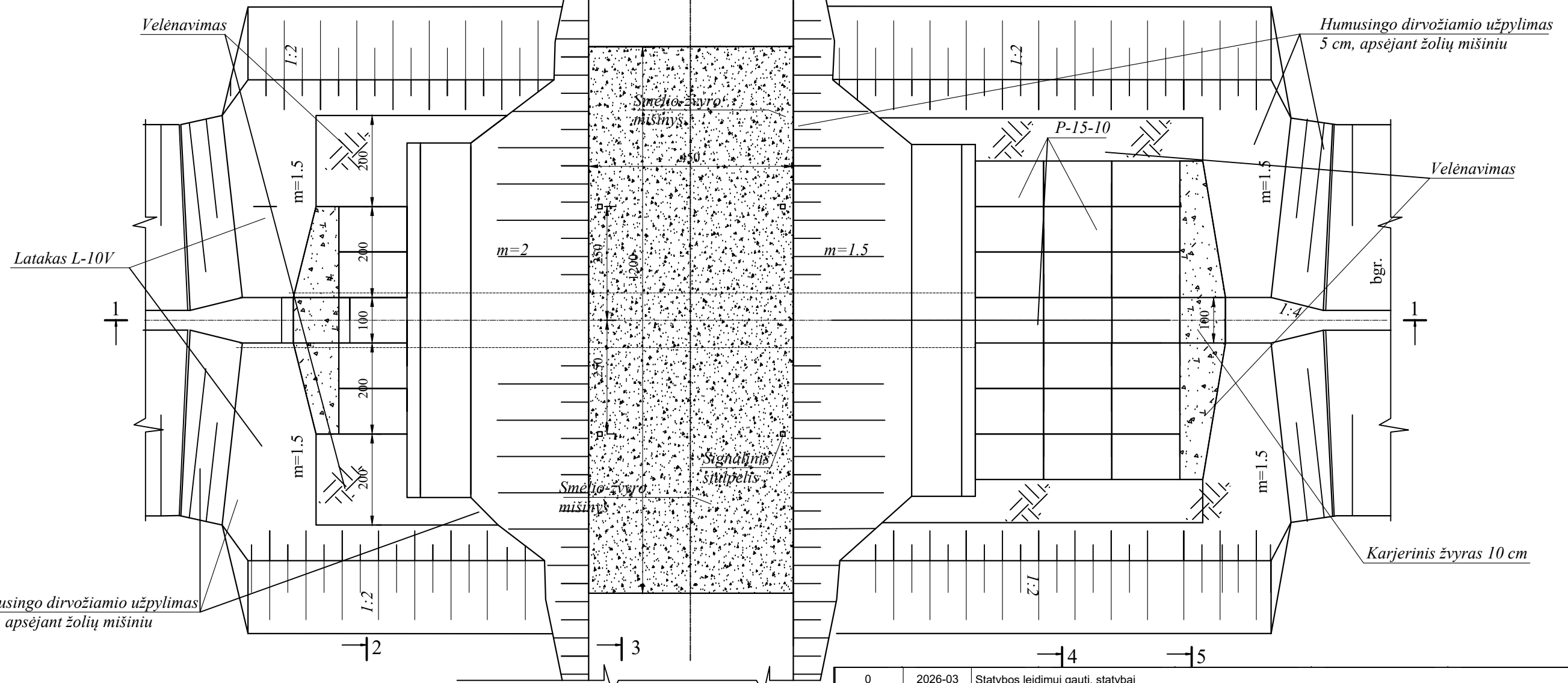
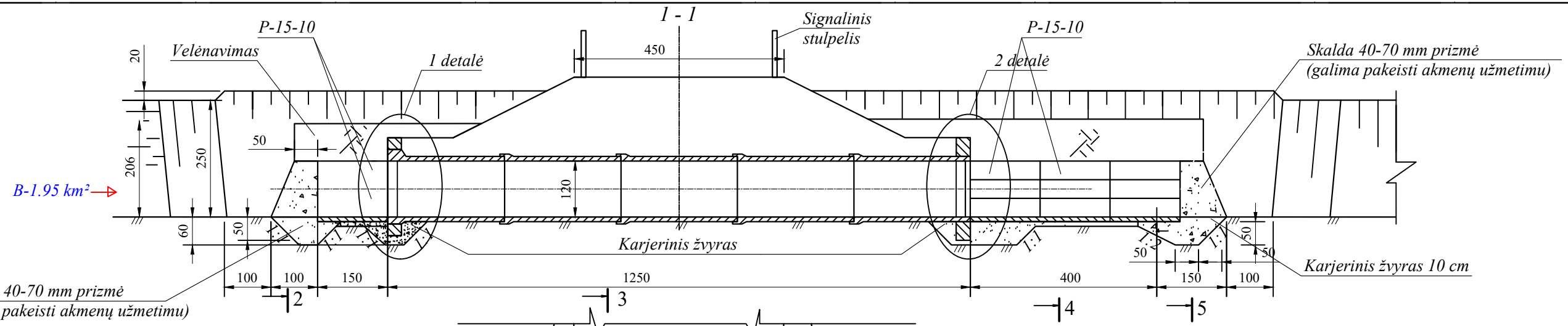
3 detalė



PASTABOS:

1. Gruntu užpilami betoninių konstrukcijų paviršiai dažomi du kartus kaštu bitumu.
2. Užpildymo aukštis virš pralaidos turi būti ne mažiau 0.7 m ir ne daugiau 4m.
3. Matmenys brėžinyje duoti cm.

Dokumento žymuo: SR2026-015-TDP-MD_B-06	Lapas 2	Lapų 2	Laida 0
--	------------	-----------	------------

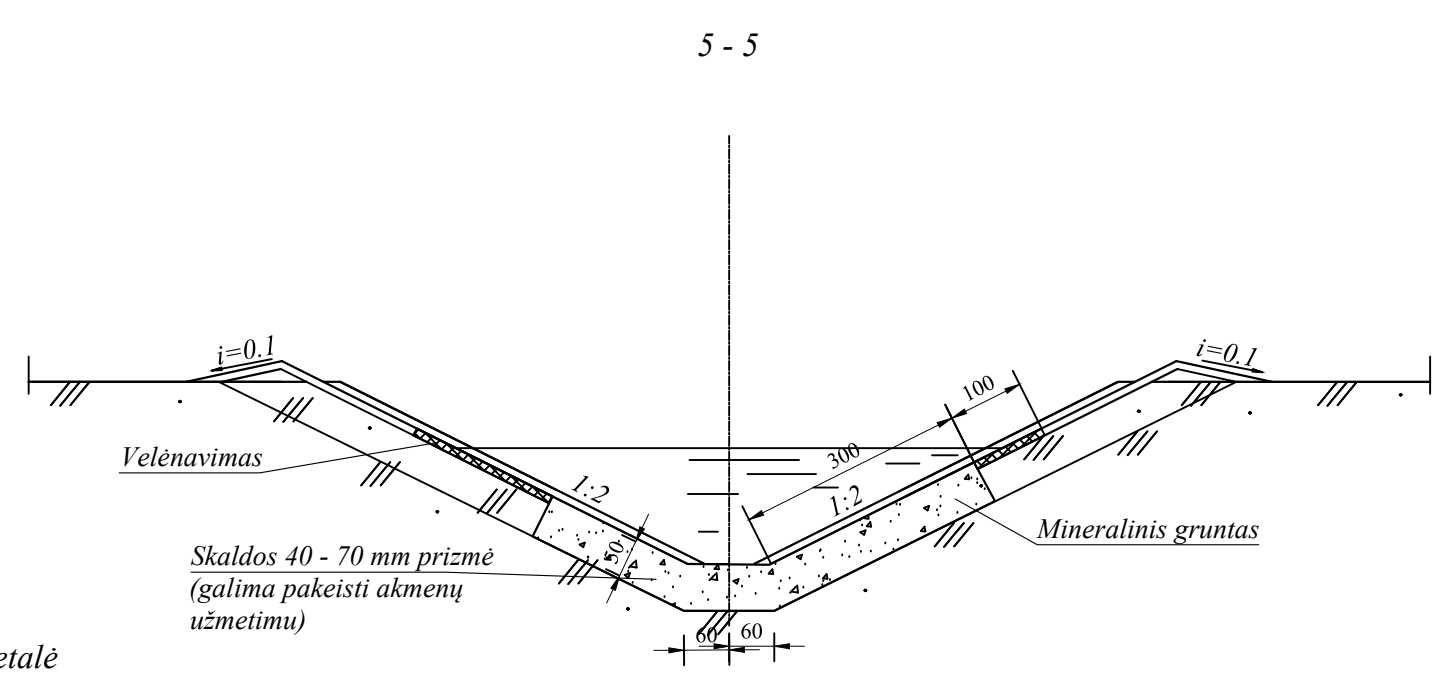
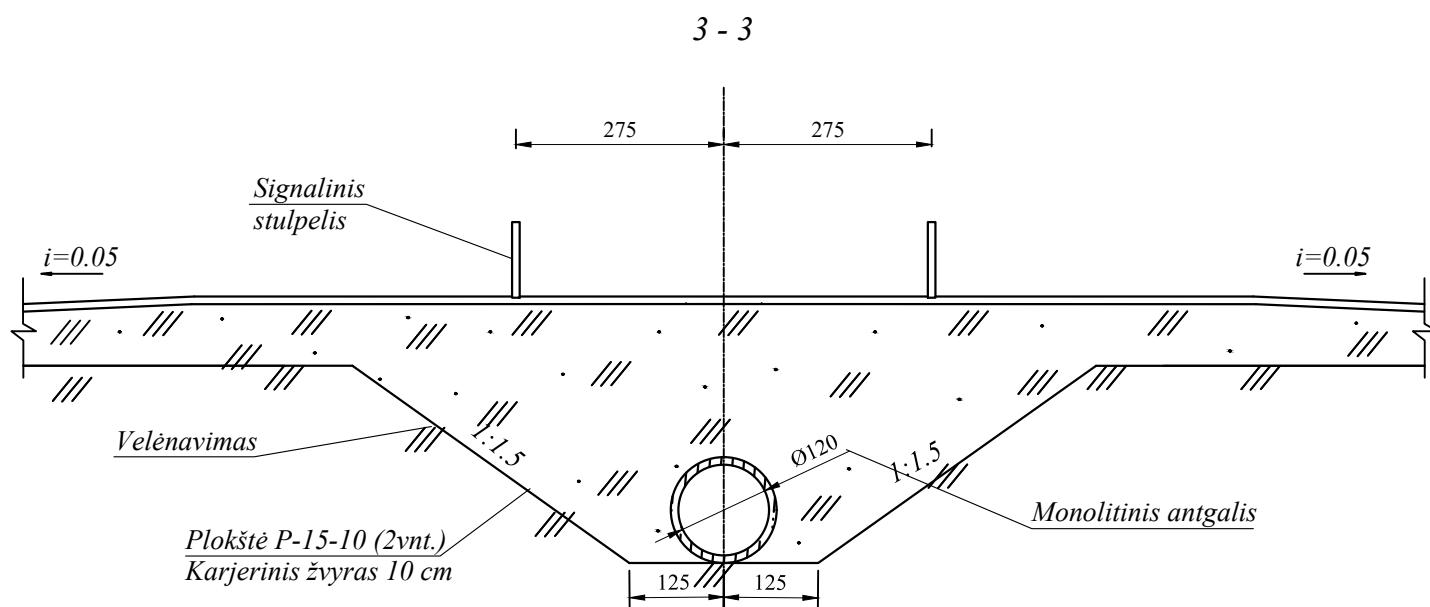
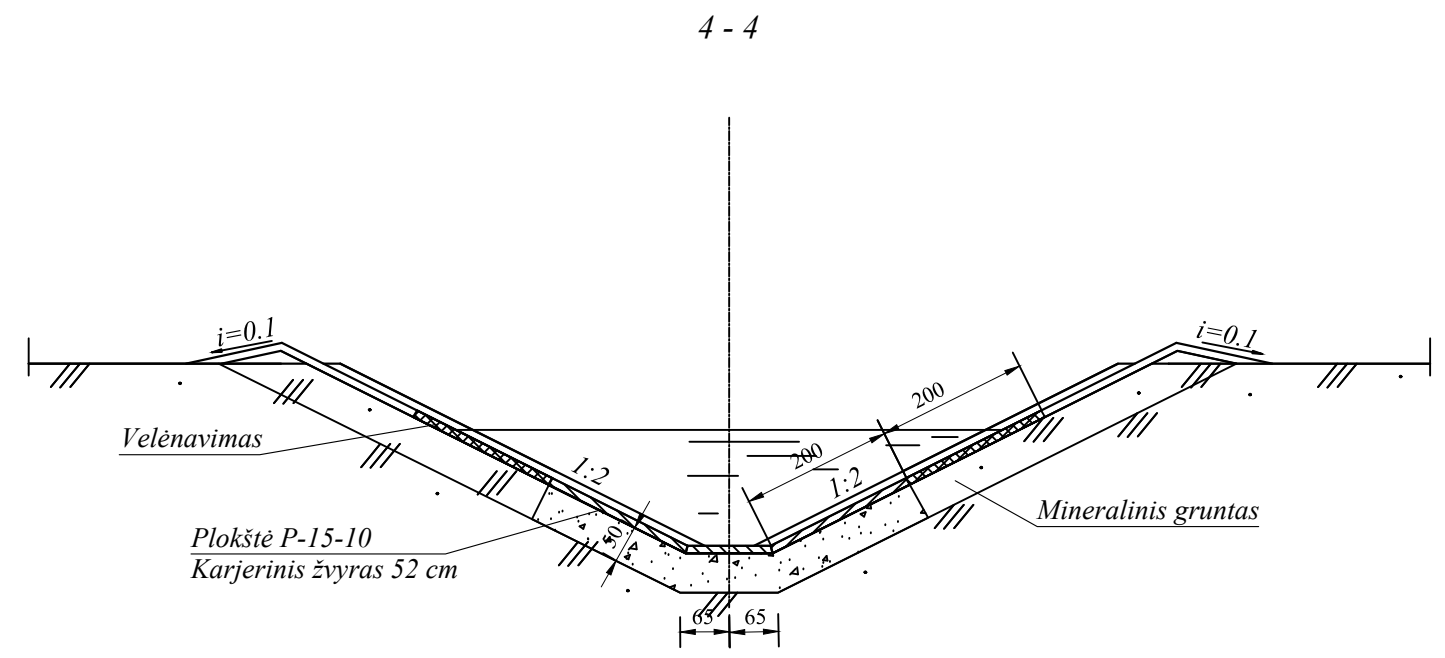
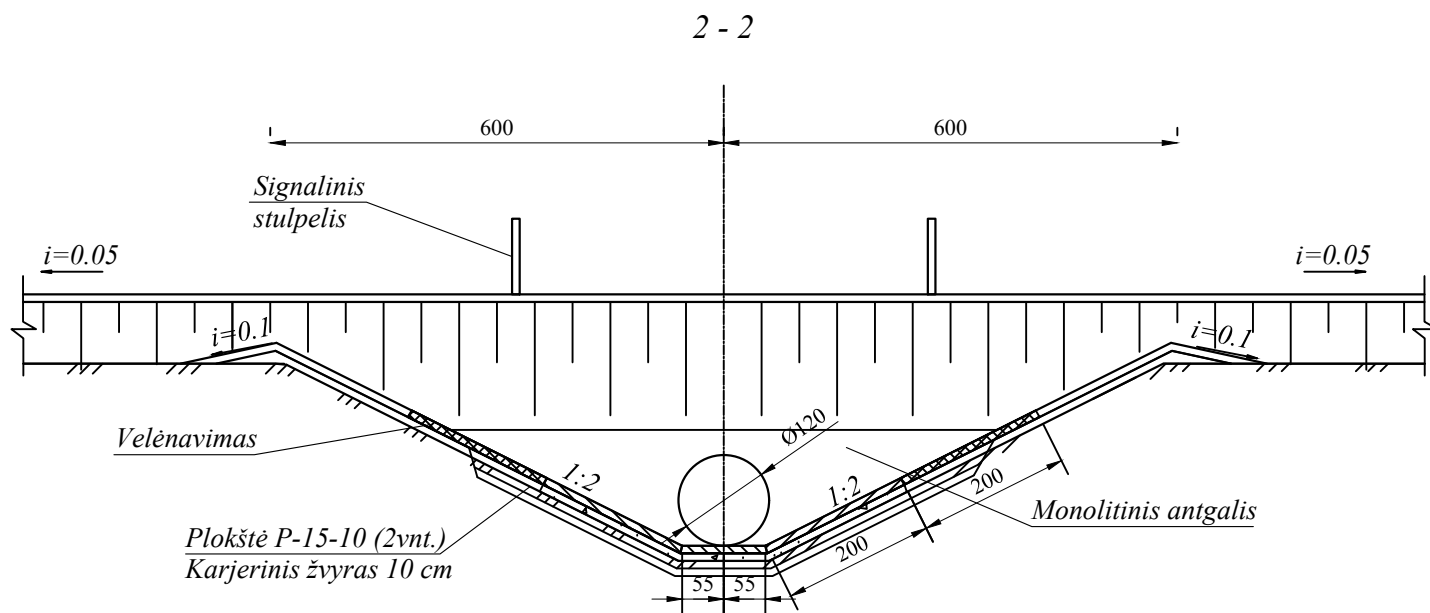


Humusingo dirvožiamio užpylimas
5 cm, apsėjant žolių mišiniu

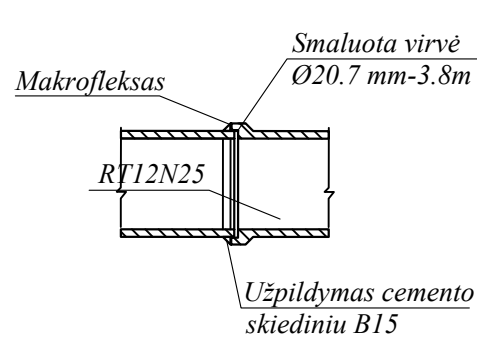
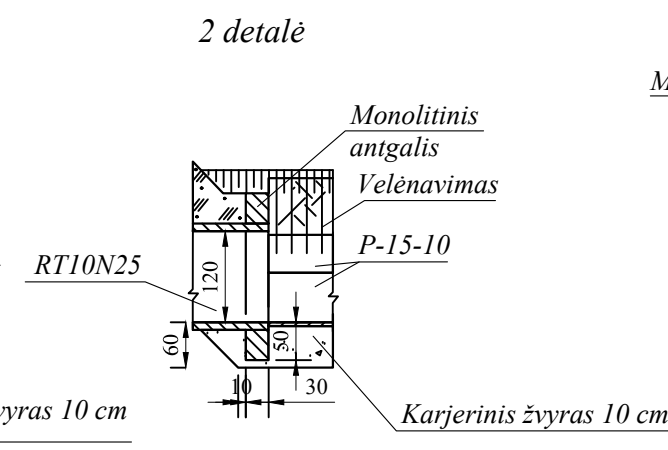
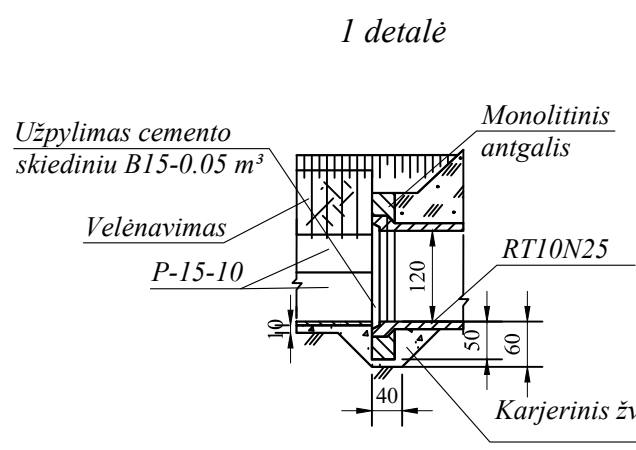
- Žvyro dangos sluoksnis 0/16 h=0.05m
- Žvyro pagrindo sluoksnis 0/45 h=0.15m, EV2=120 MPa
- Šalčiui atsparaus sluoksnis iš smėlio mišinio h=0.35m, EV2=80 MPa.
- Žemės sankasa EV2=45 MPa

0	2026-03	Statybos leidimui gauti, statybai		
Laida	Išleidimo data	Laidos statusas. Keitimo priežastis (jei taikoma)		
Atestato Nr.		UAB „Inžinerinis projektavimas“ Panerių g. 64, Vilnius. El. paštas info@projektavimas.net.	Statinio projekto pavadinimas Tauragės r. sav., Žygaičių sen., Sartininkų k. v. blogos būklės griovių ir jų statinių rekonstravimas	
S-685-PmAT	PV	K. Mickevičius	2026-03	Dokumento pavadinimas Pralaidos d-1.20 m. įrengimo schema
				Laida 0
LT	Statytojas ir (arba) užsakovas Tauragės r. savivaldybės administracija	Dokumento žymuo SR2026-015-TDP-MD_B-07	Lapas 1	Lapų 2

Unsaved Drawing2.dwg



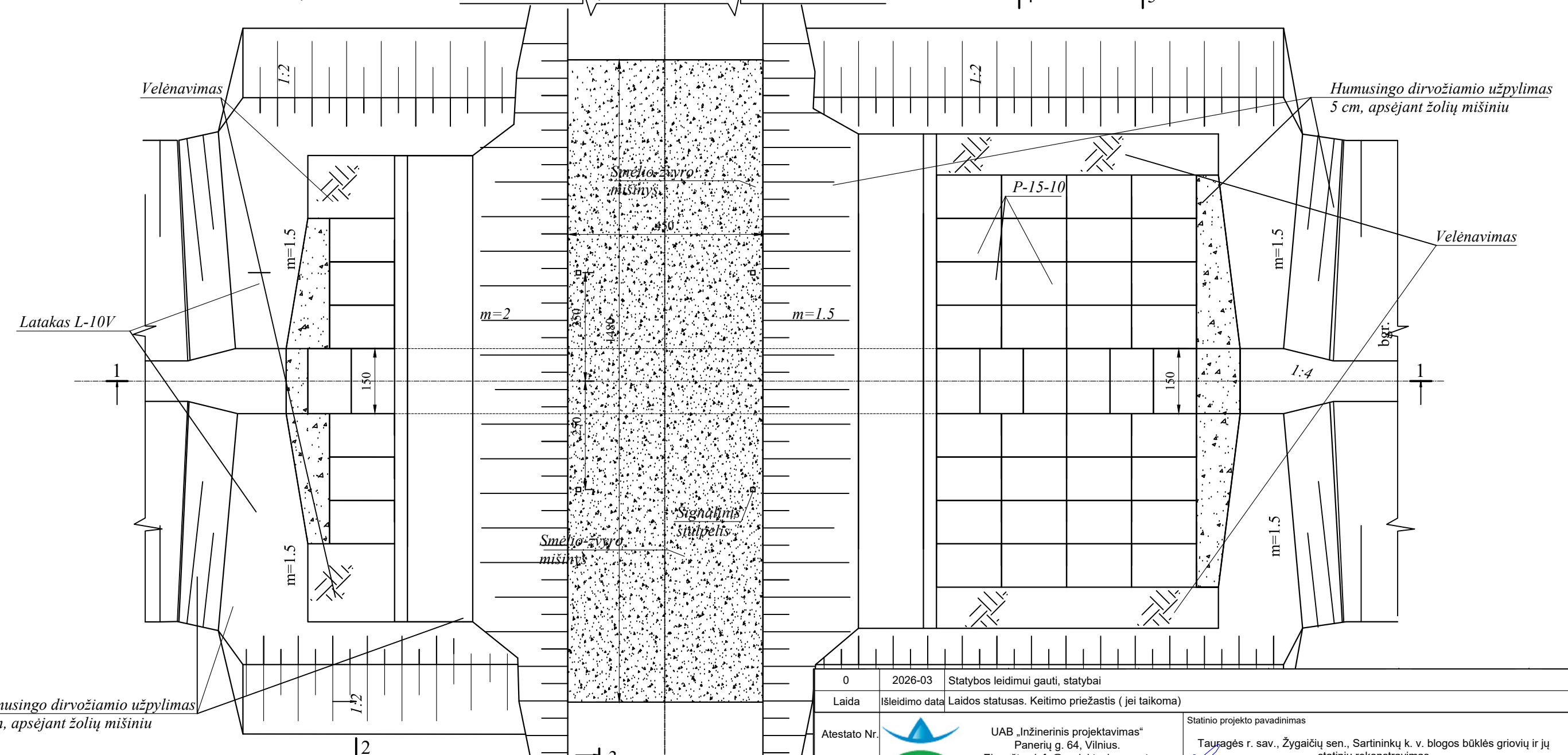
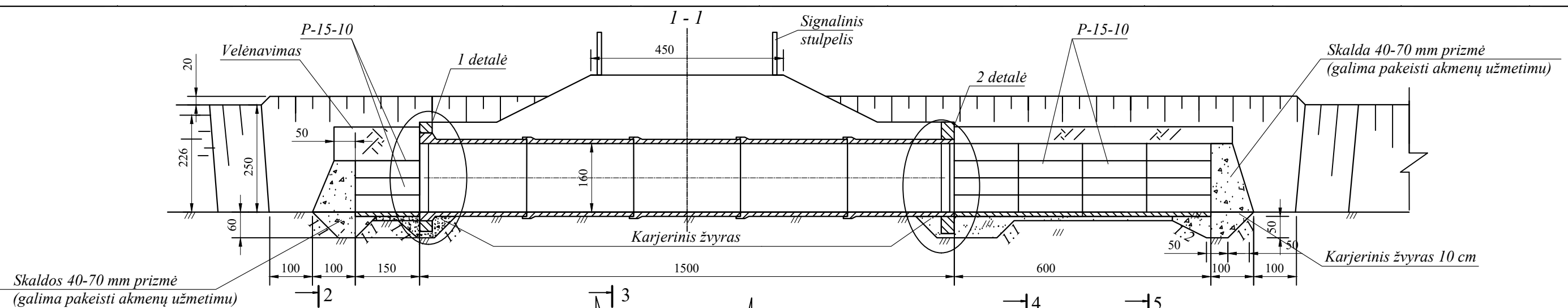
3 detalė

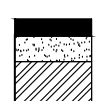


PASTABOS:


1. Gruntu užpildomi betoninių konstrukcijų paviršiai dažomi du kartus kaštu bitumu.
2. Užpildo aukštis virš pralaidos turi būti ne mažiau 0.7 m ir ne daugiau 4m.
3. Matmenys brėžinyje duoti cm.

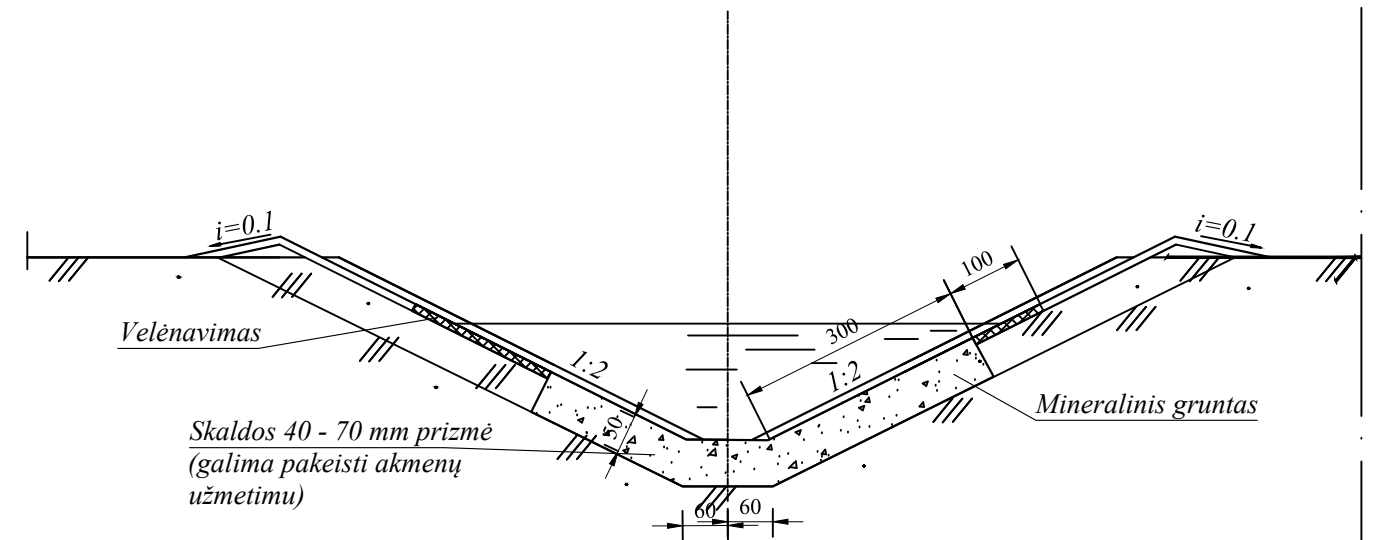
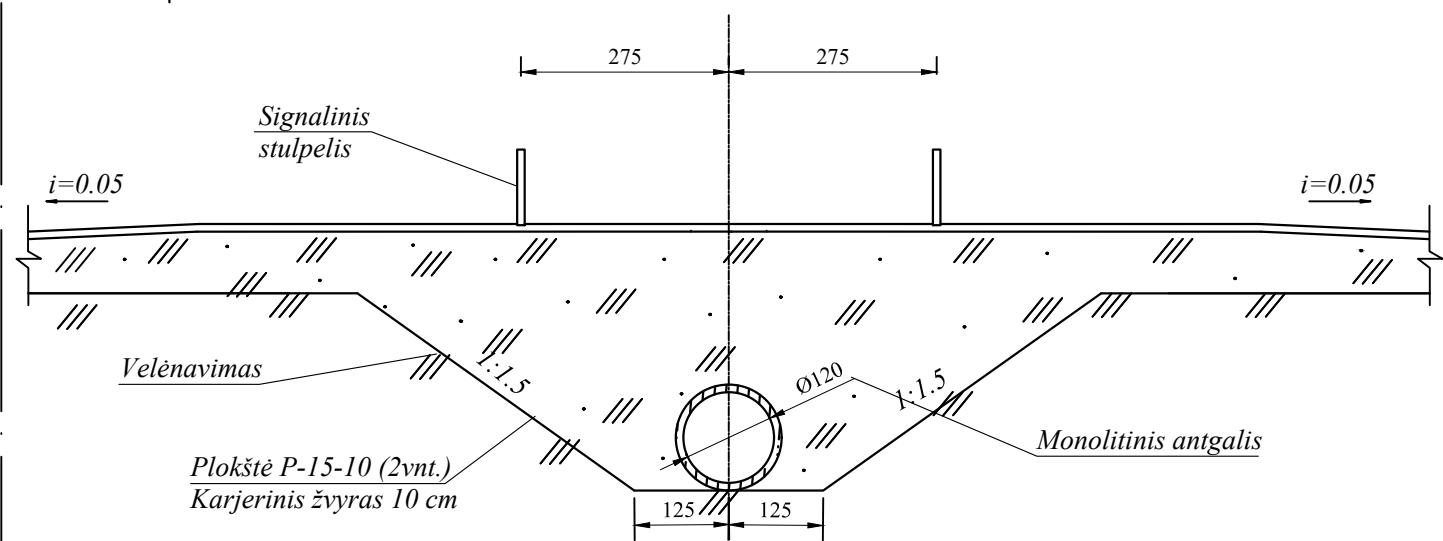
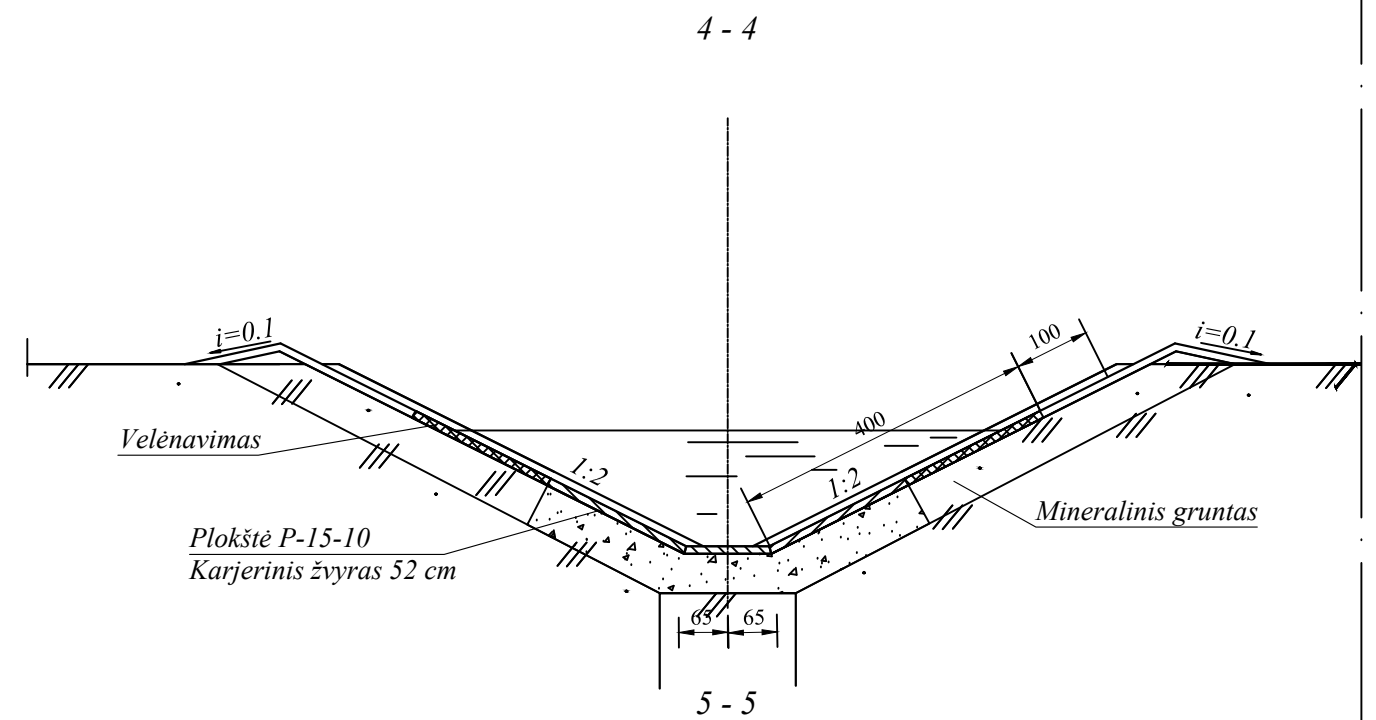
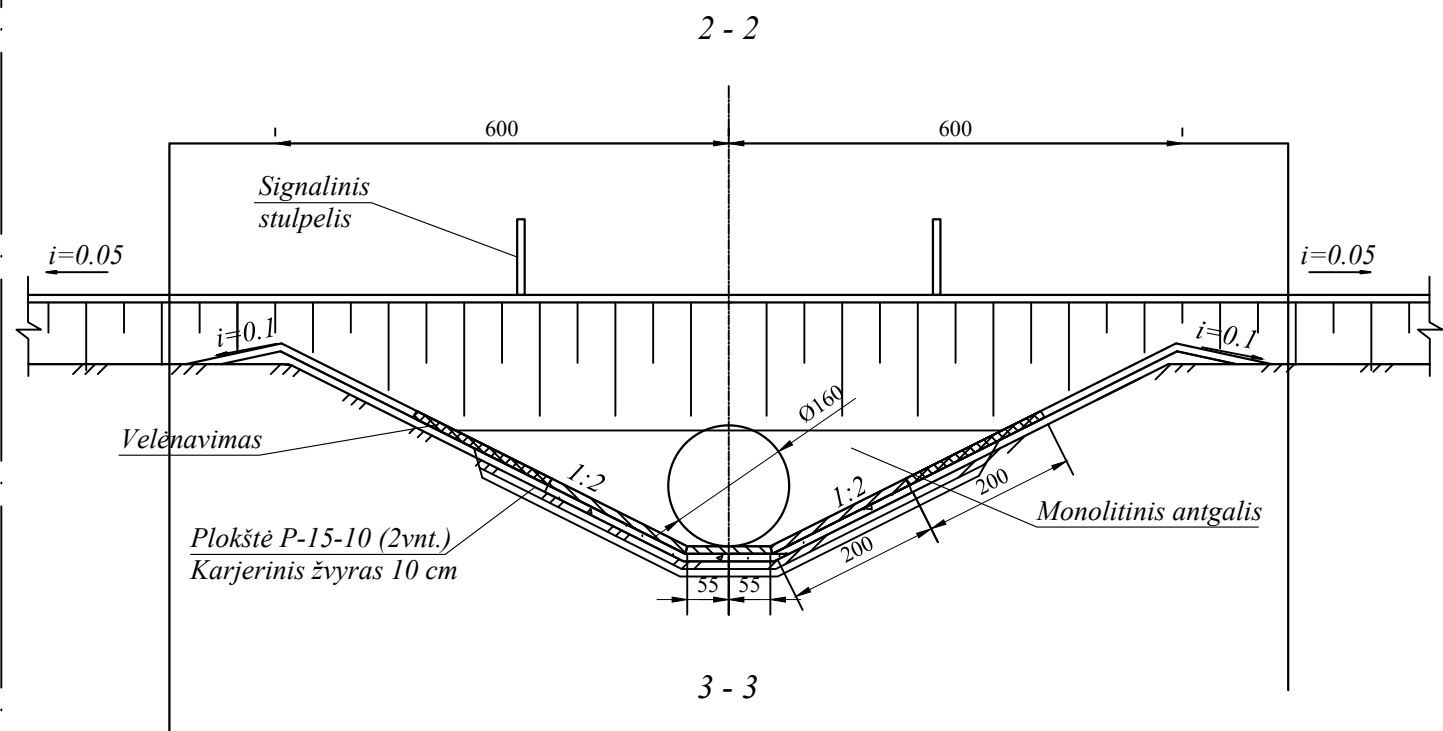
Dokumento žymuo: SR2026-015-TDP-MD_B-07	Lapas 2	Lapų 2	Laida 0
--	------------	-----------	------------



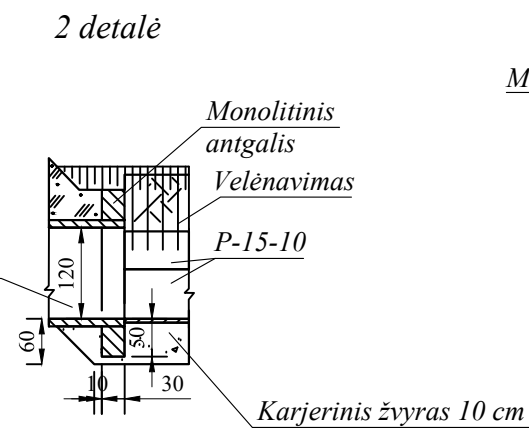
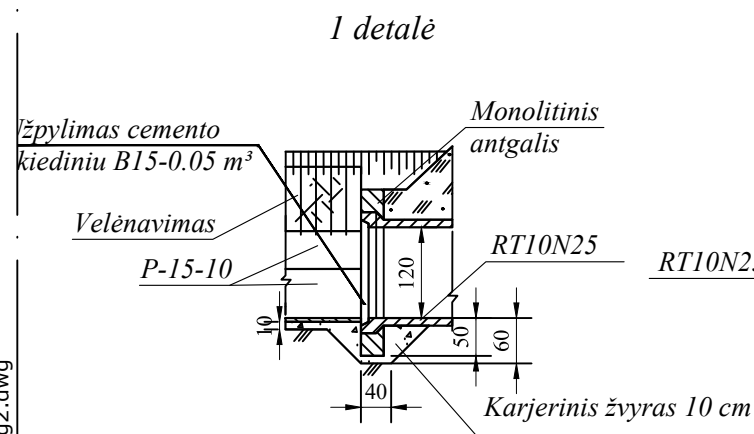
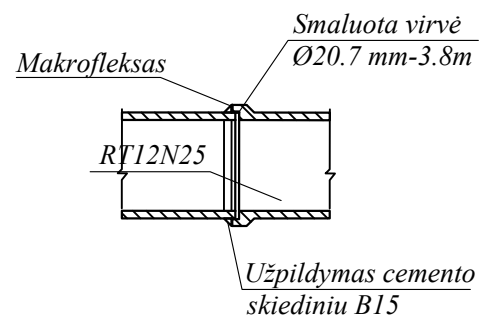
 Humusingo dirvožiamio užpylimas 5 cm, apsėjant žolių mišiniu

- Žvyro dangos sluoksnis 0/16 h=0.05m
- Žvyro pagrindo sluoksnis 0/45 h=0.15m, EV2=120 MPa
- Šalčiui atsparaus sluoksnis iš smėlio mišinio h=0.35m, EV2=80 MPa.
- Žemės sankasa EV2=45 MPa

0	2026-03	Statybos leidimui gauti, statybai		Statinio projekto pavadinimas	
Laida	Išleidimo data	Laidos statusas. Keitimo priežastis (jei taikoma)		Tauragės r. sav., Žygaičių sen., Sartininkų k. v. blogos būklės griovių ir jų statinių rekonstravimas	
Atestato Nr.		UAB „Inžinerinis projektavimas“ Panerių g. 64, Vilnius. El. paštas info@projektavimas.net.		Dokumento pavadinimas	
S-685-PmAT	PV	K. Mickevičius	2026-03	Pralaidos d-1.60 m. įrengimo schema	
LT	Tauragės r. savivaldybės administracija			Dokumento žymuo	Lapas Lapų
				SR2026-015-TDP-MD_B-08	1 2



3 detalė



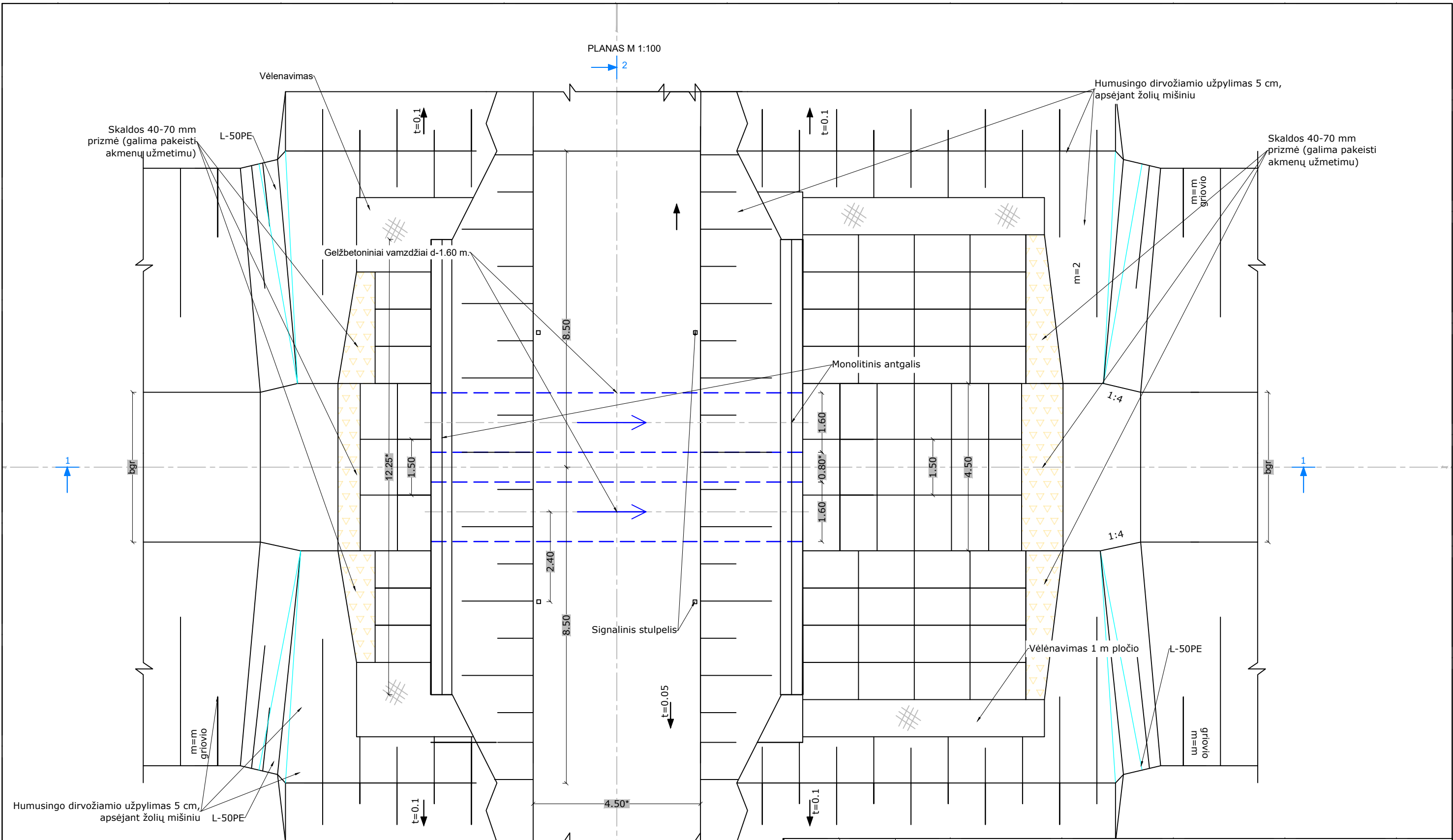
PASTABOS:

1. Gruntu užpilami betoninių konstrukcijų paviršiai dažomi du kartus kaštu bitumu.
2. Užpylimo aukštis virš pralaidos turi būti ne mažiau 0.7 m ir ne daugiau 4m.
3. Matmenys brėžinyje duoti cm.

Dokumento žymuo: SR2026-015-TDP-MD_B-08	Lapas 2	Lapų 2	Laida 0
--	------------	-----------	------------

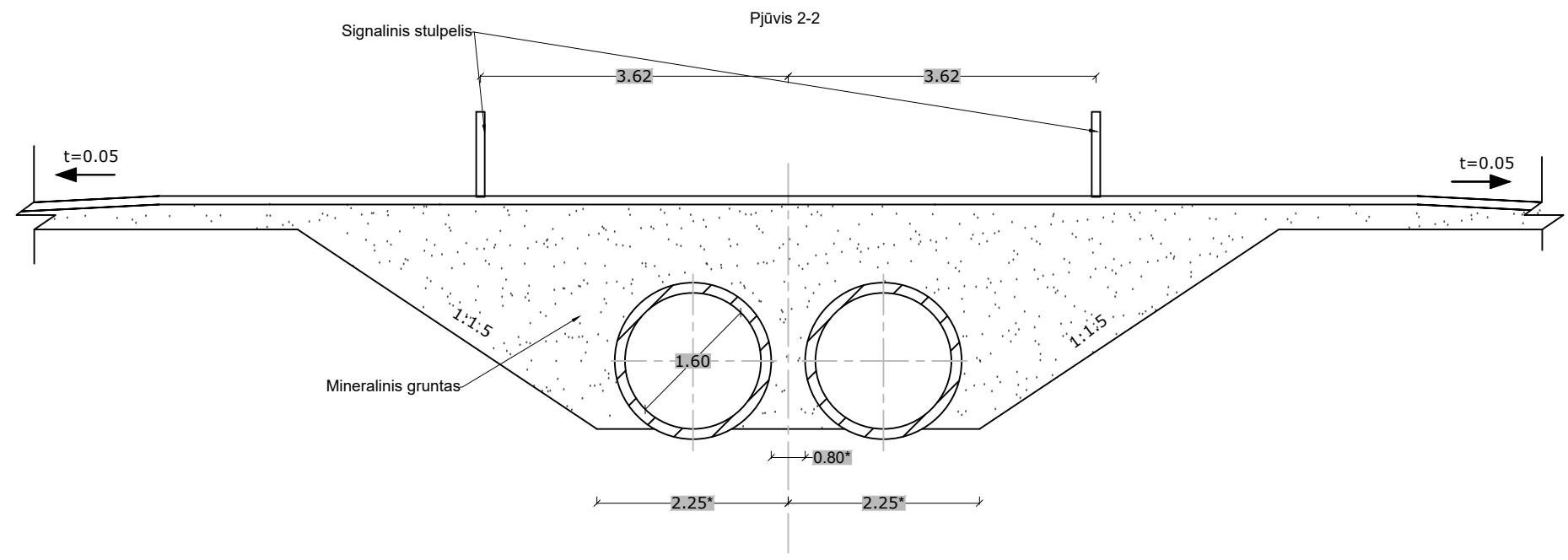
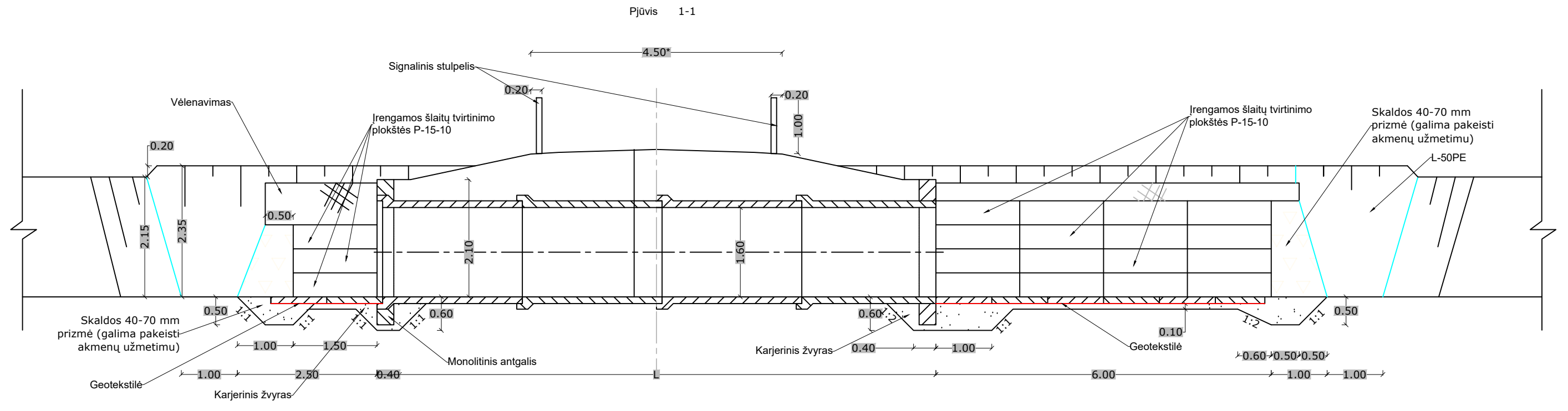
PLANAS M 1:100

2

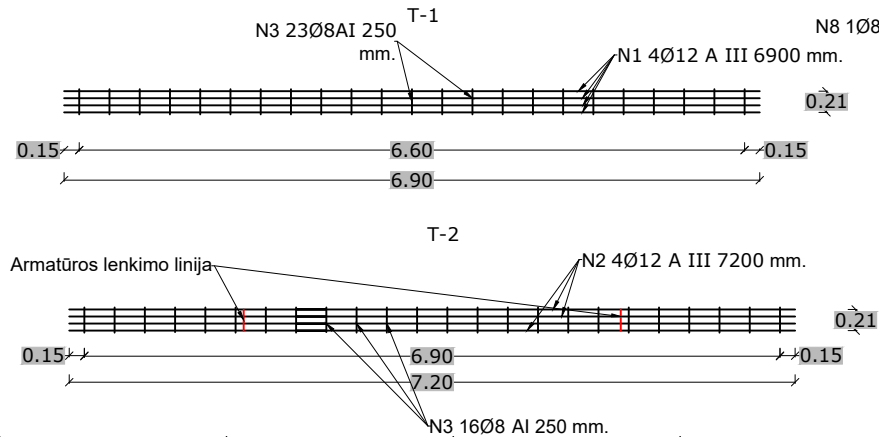
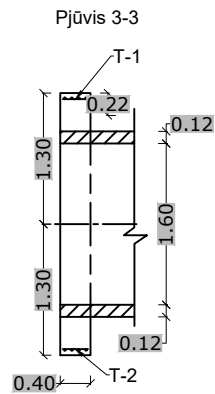
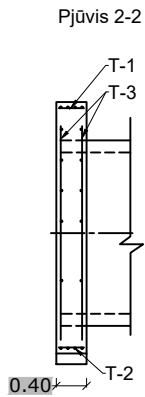
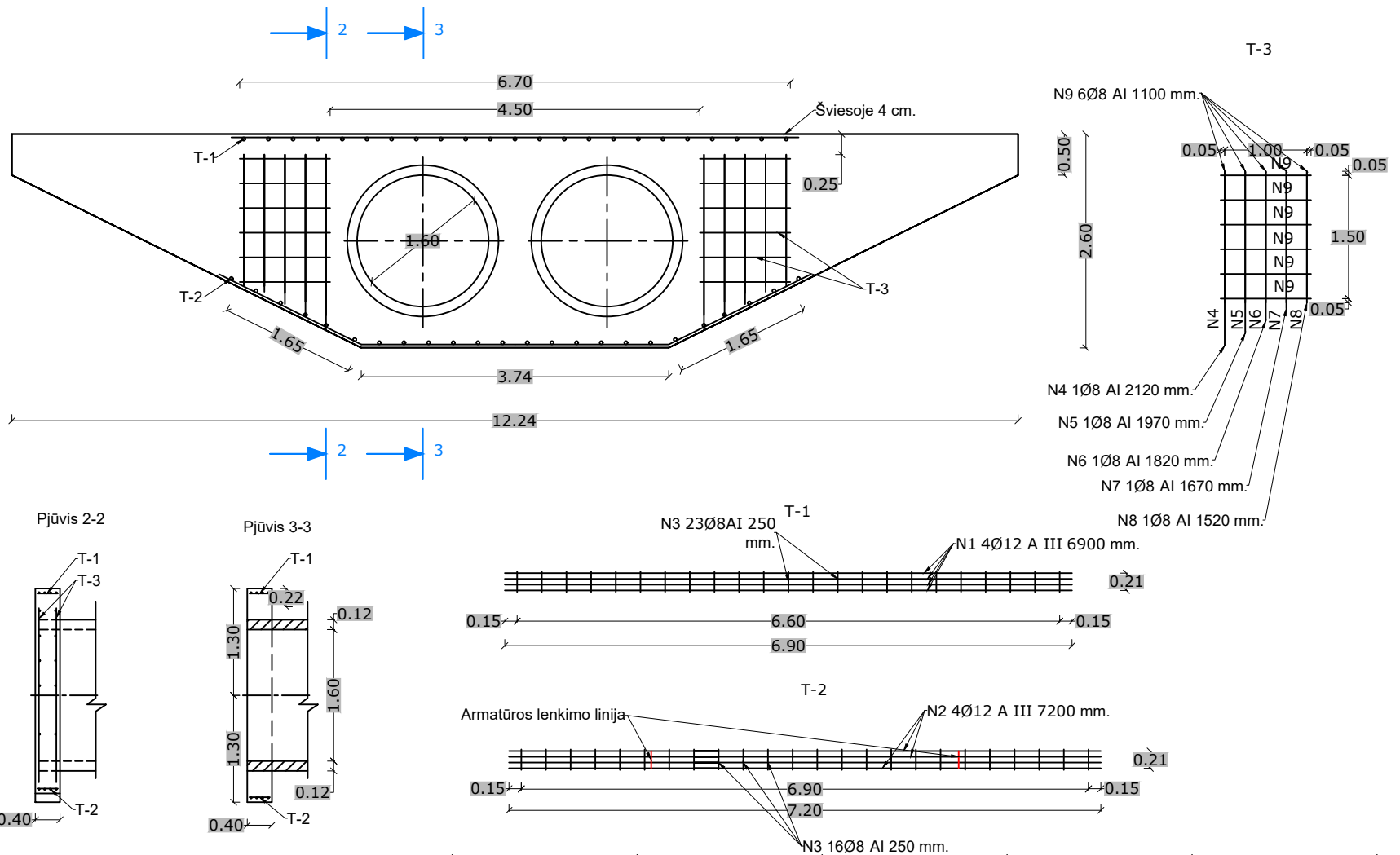


0	2026-03	Statybos leidimui gauti, statybai			
Laida	Išleidimo data	Laidos statusas. Keitimo priežastis (jei taikoma)			
Atestato Nr.	UAB „Inžinerinis projektavimas“ Panerių g. 64, Vilnius. El. paštas info@projektavimas.net.		Statinio projekto pavadinimas		
S-685-PmAT	PV	K. Mickevičius	2026-03	Tauragės r. sav., Žygiaičių sen., Sartininkų k. v. blogos būklės griovių ir jų statinių rekonstravimas	
				Dokumento pavadinimas	Laida
				Pralaidos d-2x1.60 m. ir d-2x1.20 m įrengimo schema	0
LT	Statytojas ir (arba) užsakovas		Dokumento žymuo		Lapas
	Tauragės r. savivaldybės administracija		SR2026-015-TDP-MD_B-09		Lapų
				1	1

Unsaved Drawing2.dwg



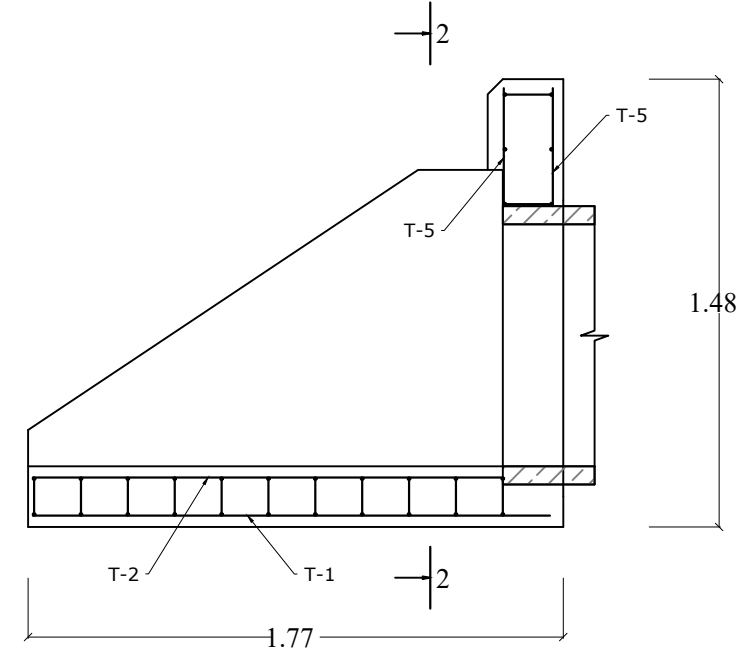
Dokumento žymuo: SR2026-015-TDP-MD_B-09	Lapas	Lapų	Laida
	2	2	0



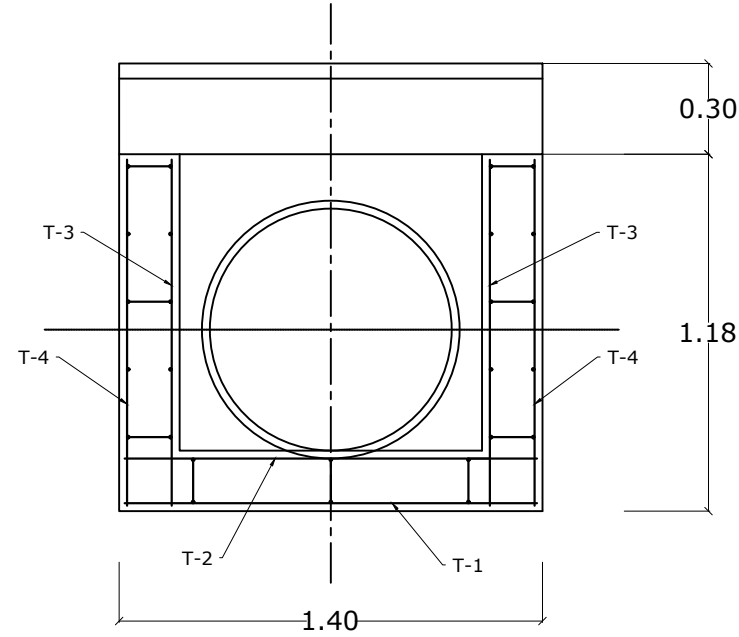
0	2026-03	Statybos leidimui gauti, statybai		
Laida	Išleidimo data	Laidos statusas. Keitimo priežastis (jei taikoma)		
Atestato Nr.		UAB „Inžinerinis projektavimas“ Panerių g. 64, Vilnius. El. paštas info@projektavimas.net ,		Statinio projekto pavadinimas Tauragės r. sav., Žygaičių sen., Sartininkų k. v. blogos būklės griovių ir jų statinių rekonstravimas
S-685-PmAT	PV	K. Mickevičius	2026-03	Dokumento pavadinimas G/B Antgalio 2x1,20 m ir 2x1.60 m. pralaidoms įrengimo schema M 1:75
LT	Statytojas ir (arba) užsakovas Tauragės r. savivaldybės administracija		Dokumento žymuo SR2026-015-TDP-MD_B-10	
			Lapas	Lapų
			1	1

ANTGALIO A-8
ARMATŪROS TINKLŲ IŠDĖSTYMAS

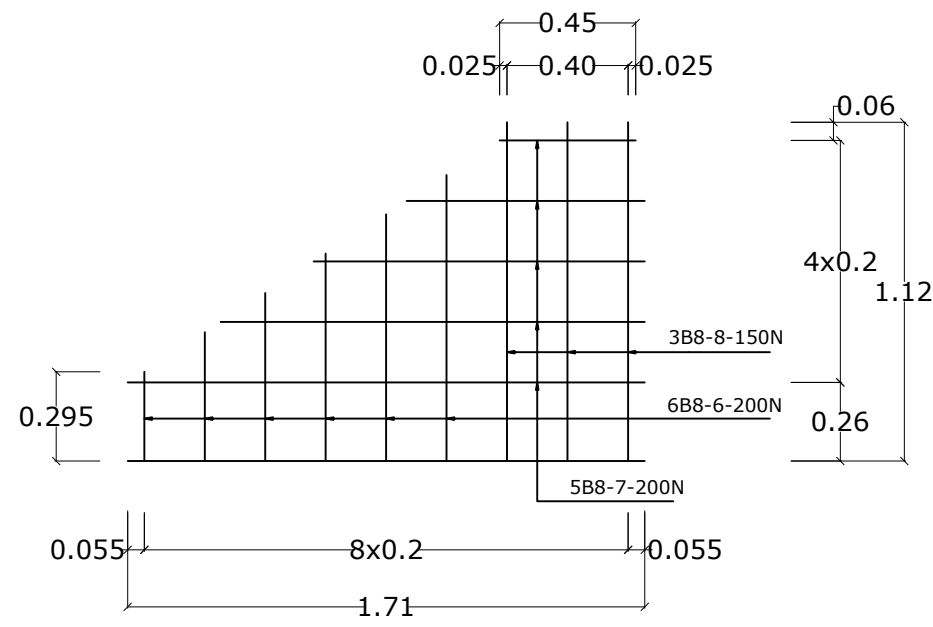
PJŪVIS 1-1



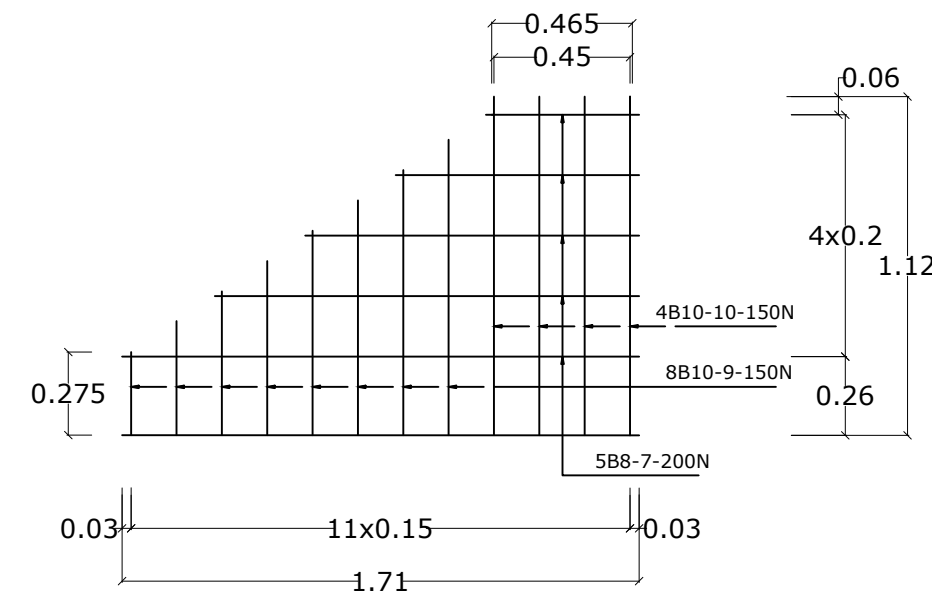
PJŪVIS 2-2



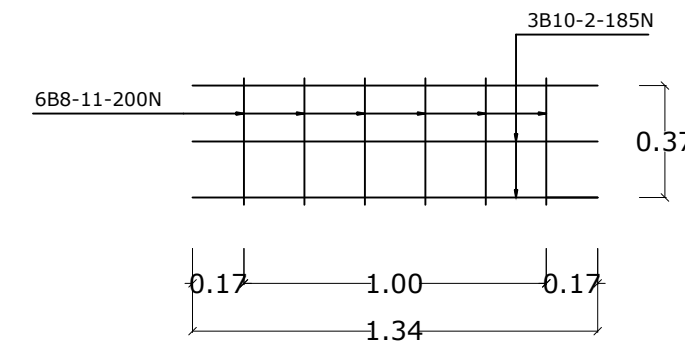
TINKLAS T-3



TINKLAS T-4



TINKLAS T-5



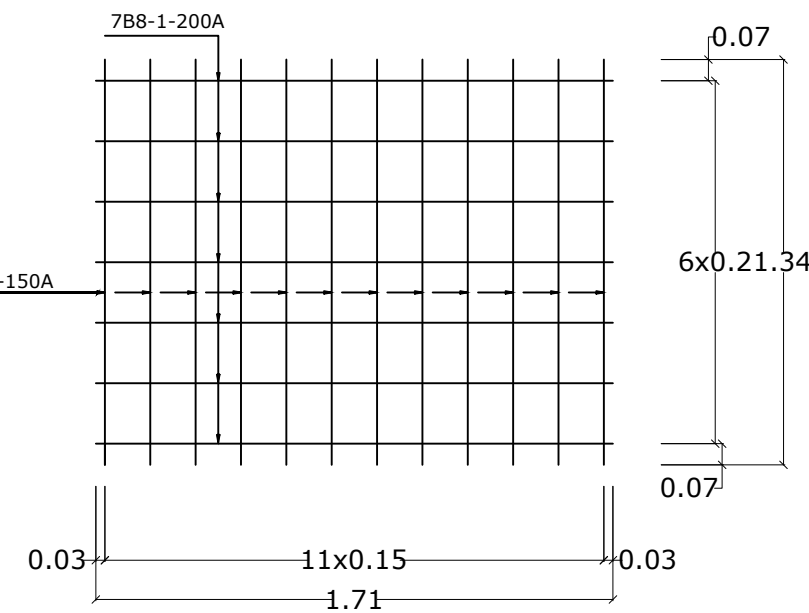
Antgaliu A-8 armatūros strypų

žiniaraštis

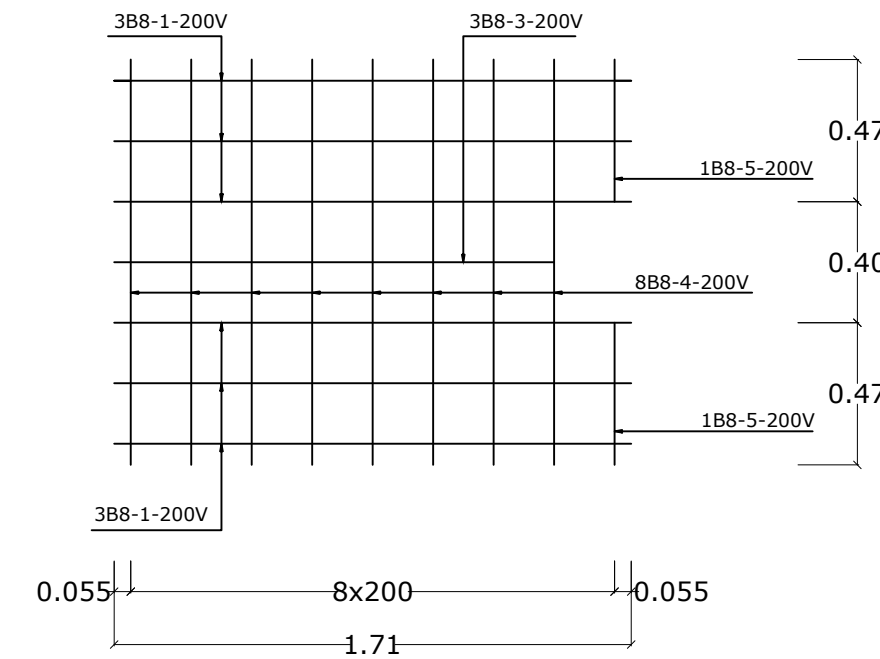
Elementas	Strypo žymuo	Plieno tipas	Strypo skersmuo (mm)	Kiekvieno strypo ilgis (mm)	Elementų skaičius (vnt.)	Strypų skaičius kiekviename elemente	Bendras strypų skaičius	Bendras ilgis (mm)	Formos kodas	Lenkimo matmenys					
										a	b	c	d	e	
T-1	1	BS 500B	8	1710	1	7	7	11970	00	1710					
-	2	BS 500B	10	1340	1	12	12	16080	00	1340					
T-2	1	BS 500B	8	1710	1	6	6	10260	00	1710					
-	3	BS 500B	8	1455	1	1	1	1455	00	1455					
-	4	BS 500B	8	1340	1	8	8	10720	00	1340					
-	5	BS 500B	8	470	1	2	2	940	00	470					
T-3	6	BS 500B	8	295+990	2	6	12	7710	00	295+990					
-	7	BS 500B	8	465+1710	2	5	10	10875	00	465+1710					
-	8	BS 500B	8	1120	2	3	6	6720	00	1120					
T-4	7	BS 500B	8	465+1710	2	5	10	10875	00	465+1710					
-	9	BS 500B	10	275+1020	2	8	16	10360	00	275+1020					
-	10	BS 500B	10	1120	2	4	8	8960	00	1120					
T-5	11	BS 500B	8	370	2	6	12	4440	00	370					
-	2	BS 500B	10	1340	2	3	6	8040	00	1340					
T-1, T-2	12	BS 500B	8	150	1	18	18	2700	00	150					
T-3, T-4	12	BS 500B	8	150	2	11	22	3300	00	150					
T-5, T-5	12	BS 500B	8	150	1	6	6	900	00	150					

Santrauka: Ø8 mm - 82.8 m - 32.71 kg; Ø10 mm - 43.44 m - 26.8 kg.

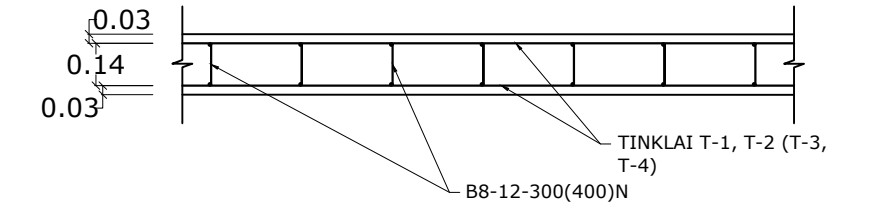
TINKLAS T-1



TINKLAS T-2



TINKLŲ SUJUNGIMAS

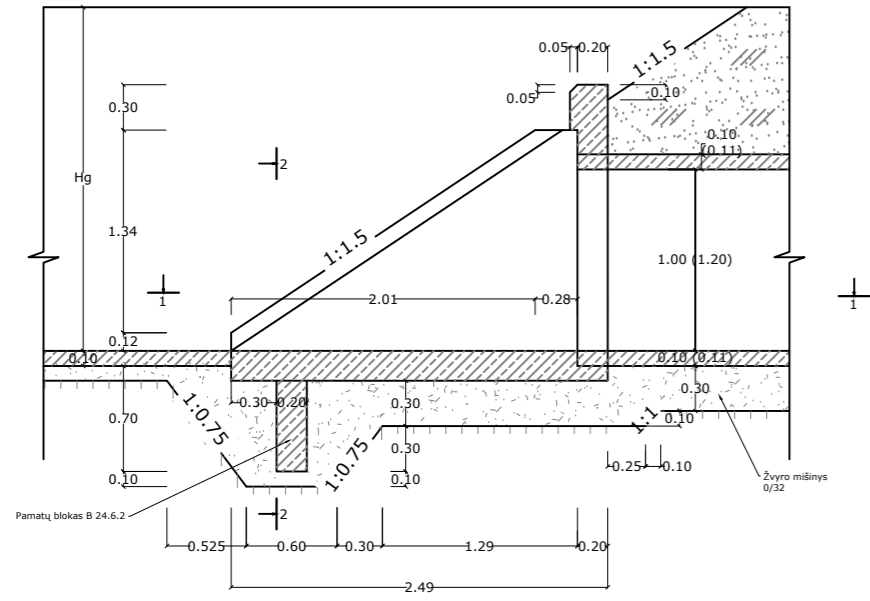


Pastaba:

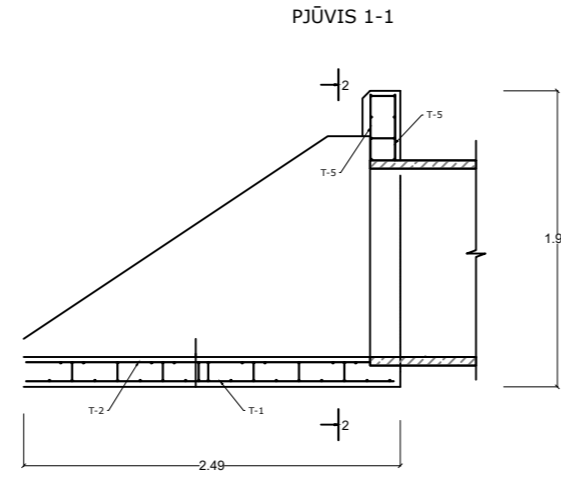
1. Armatūros betono apsauginio sluoksnio storis 30 mm.
2. Planuojama montuoti iš surenkamų g/b gaminių elementų, atvežtų į objektą.

0	2026-04	Statybos leidimui gauti, statybai	Statinio projekto pavadinimas		Laida
Laida	Išleidimo data	Laidos statusas. Keitimo priežastis (jei taikoma)	Tausagės r. sav., Žygaičių sen., Sartininkų k. v. blogos būklės griovių ir jų statinių rekonstravimas		0
Atestato Nr.	UAB „Inžinerinis projektavimas“ Panerių g. 64, Vilnius. El. paštas info@projektavimas.net.		Statinio projekto pavadinimas		Laida
S-685-PmAT	PV	K. Mickevičius	2026-04	Antgaliu A8 įrengimo schema M 1:25	0
LT	Statytojas ir (arba) užsakovas	Tausagės r. savivaldybės administracija		Dokumento žymuo	Lapas Lapų
				SR2026-015-TDP-MD_B-11	1 1

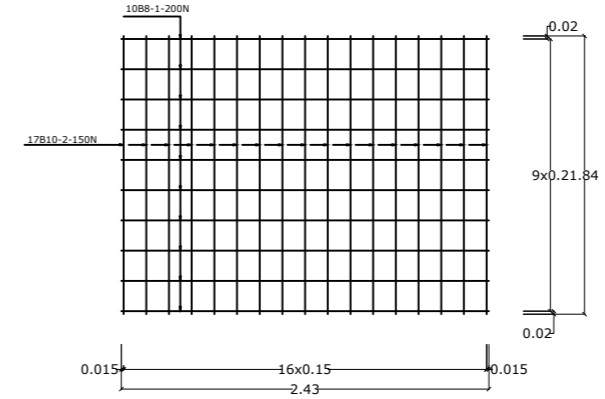
ANTGALIS A-12



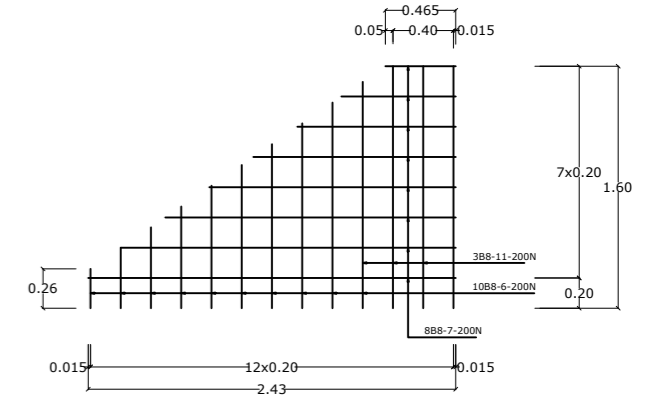
ANTGALIO A-12
ARMATŪROS TINKLŲ IŠDĖSTYMAS



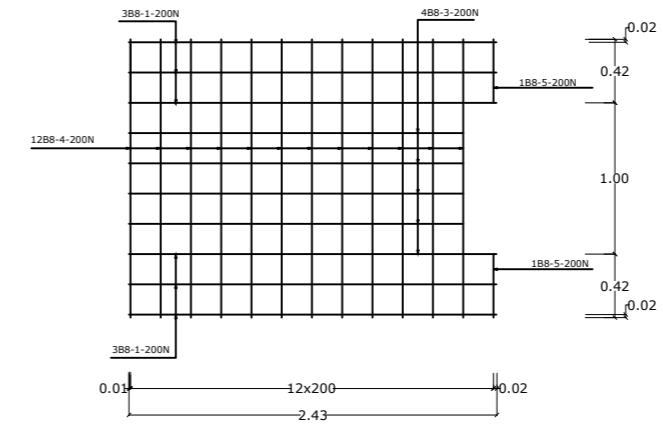
TINKLAS T-1



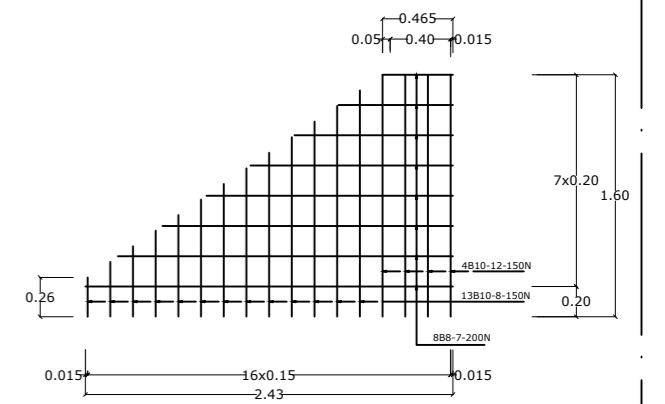
TINKLAS T-3



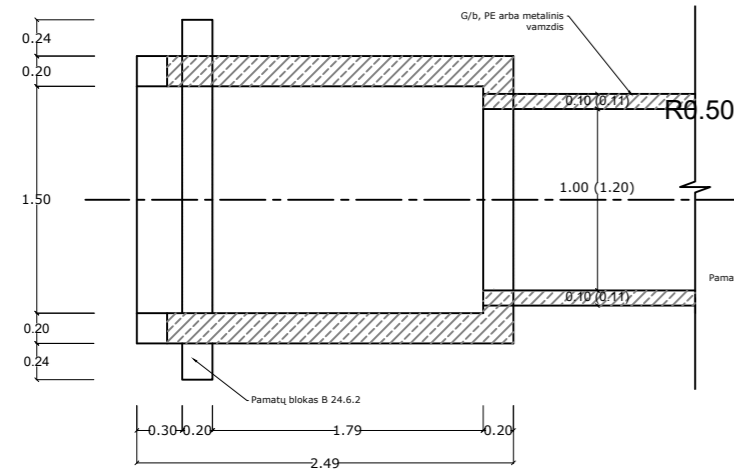
TINKLAS T-2



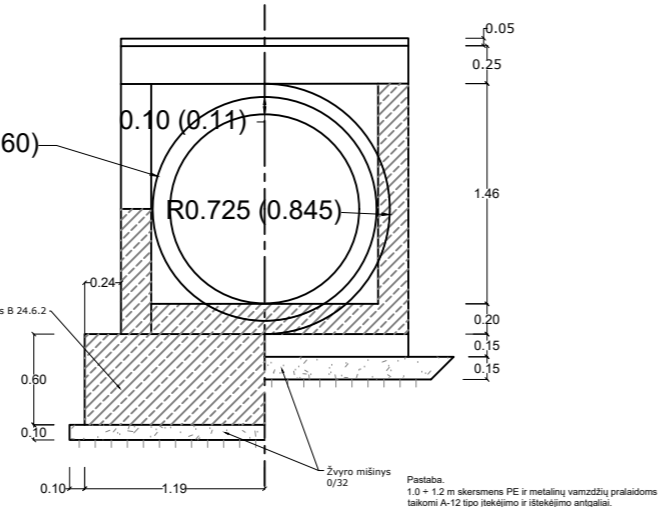
TINKLAS T-4



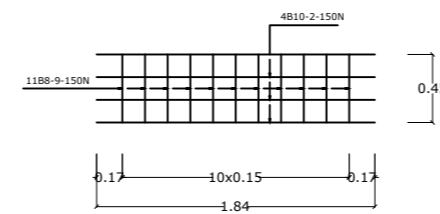
PJŪVIS 1-1



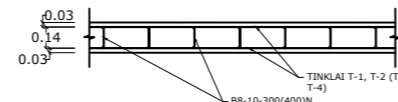
PJŪVIS 2-2



TINKLAS T-5



TINKLŲ SUJUNGIMAS



Antgalių A-12 armatūros strypų žiniaraštis

Elementas	Strypo žymuo	Plieno tipas	Strypo skersmuo (mm)	Kiekvieno strypo ilgis (mm)	Elementų skaičius (vnt.)	Strypų skaičius kiekviename elemente	Bendras strypų skaičius	Bendras ilgis (mm)	Formos kodas	Lenkimo matmenys				
										a	b	c	d	e
T-1	1	BS 500B	8	2430	1	10	10	24300	00	2430				
-"	2	BS 500B	10	1840	1	17	17	31280	00	1840				
T-2	1	BS 500B	8	2430	1	6	8	14580	00	2430				
-"	3	BS 500B	8	2210	1	4	4	5840	00	2210				
-"	4	BS 500B	8	1840	1	12	12	22080	00	1840				
-"	5	BS 500B	8	420	1	2	2	840	00	420				
T-3	6	BS 500B	8	200+1460	2	10	20	10000	00	200+1400				
-"	7	BS 500B	8	465+2430	2	8	16	23160	00	465+2430				
-"	11	BS 500B	8	1600	2	3	6	9600	00	1600				
T-4	7	BS 500B	8	465+2430	2	8	16	23160	00	465+2430				
-"	8	BS 500B	10	260+1660	2	13	26	21580	00	260+1400				
-"	12	BS 500B	10	1600	2	4	8	12800	00	1600				
T-5	2	BS 500B	10	1840	2	4	8	14720	00	1840				
-"	9	BS 500B	8	450	2	11	22	9900	00	450				
T-1, T-2	10	BS 500B	8	150	1	30	30	4500	00	150				
T-3, T-4	10	BS 500B	8	150	2	18	36	5400	00	150				
T-5	10	BS 500B	8	150	1	10	10	1500	00	150				

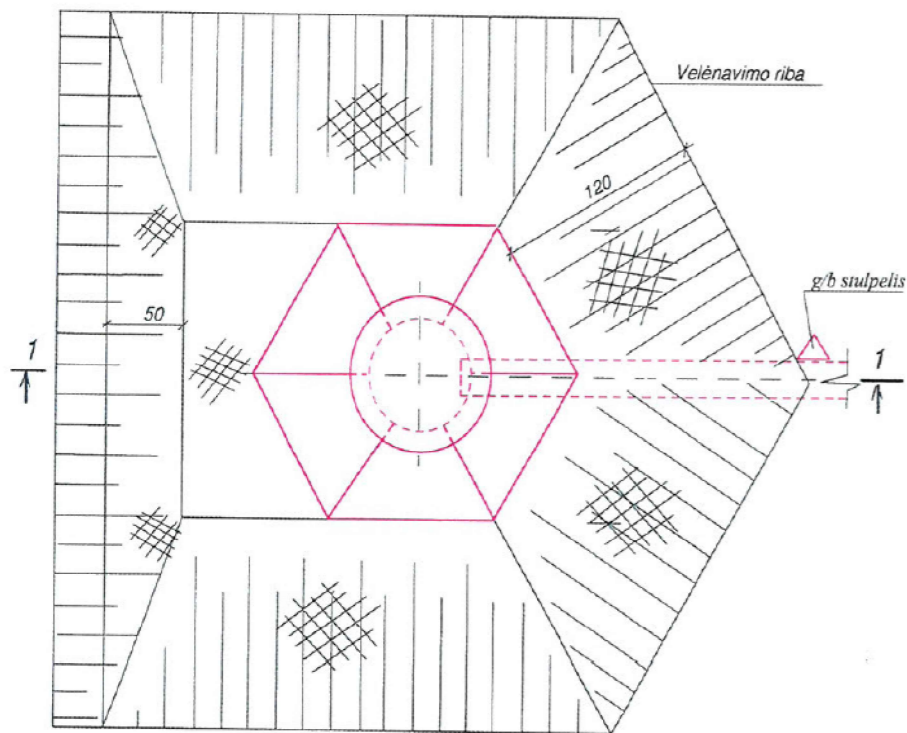
Pastaba:

- Planuojama montuoti iš surenkamų g/b gaminių elementų, atvežtų į objektą.
- Naudojama antgalių betono klasė XC4 C30/37, atsparumo šalčiui markė F200, betono nelaidumo vandeniui ne mažesnė W4.
- Armatūros betono apsauginio sluoksnio storis 30 mm.
- Pagrindai po konstrukcijomis sutankinami iki Ev2≥45 MPa.

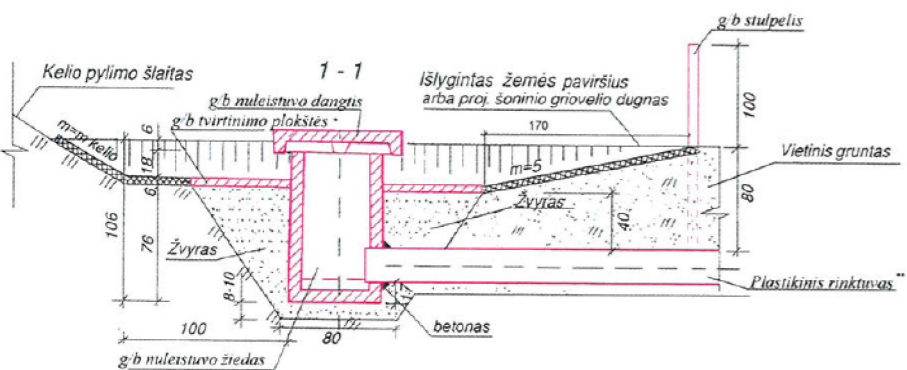
0	2026-04	Statybos leidimui gauti, statybai		
Laida	Išleidimo data	Laidos statusas. Keitimo priežastis (jei taikoma)		
Atestato Nr.		UAB „Inžinerinis projektavimas“ Panerių g. 64, Vilnius. El. paštas info@projektavimas.net ,		Statinio projekto pavadinimas Tauragės r. sav., Žygaičių sen., Sartininkų k. v. blogos būklės griovių ir jų statinių rekonstravimas
S-685-PmAT	PV	K. Mickevičius	2026-04	Dokumento pavadinimas Antgalių A12 įrengimo schema M 1:50
				Laida 0
LT	Statytojas ir (arba) užsakovas Tauragės r. savivaldybės administracija	Dokumento žymuo SR2026-015-TDP-MD_B-12		Lapas 1
				Lapų 1

Paviršinio vandens nuleistuvai F-5 pakelėje

VANDENS NULEISTUVO PLANAS



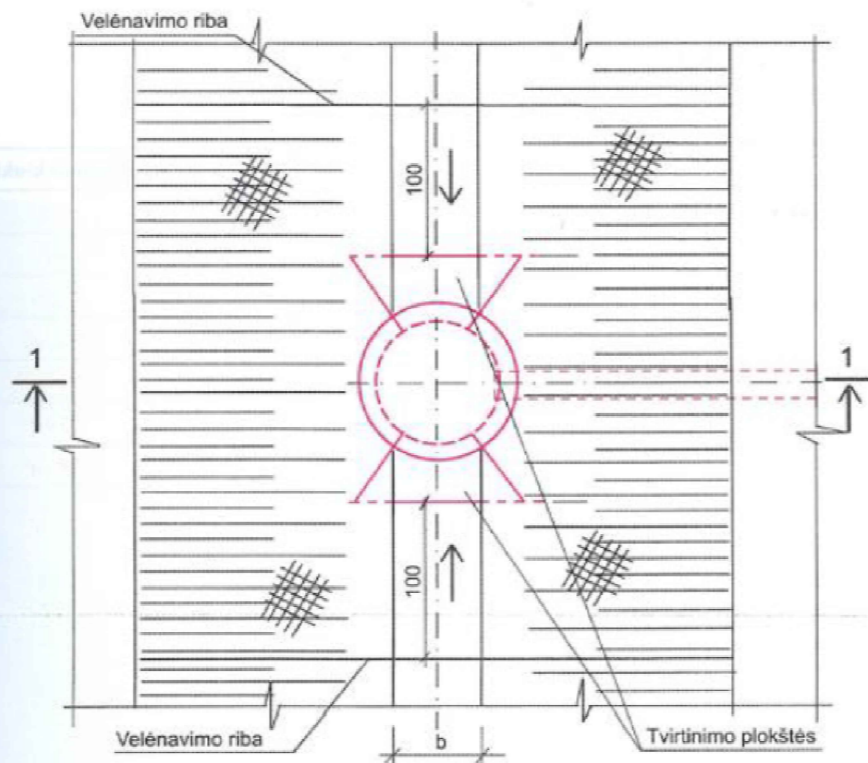
VANDENS NULEISTUVO PJŪVIS



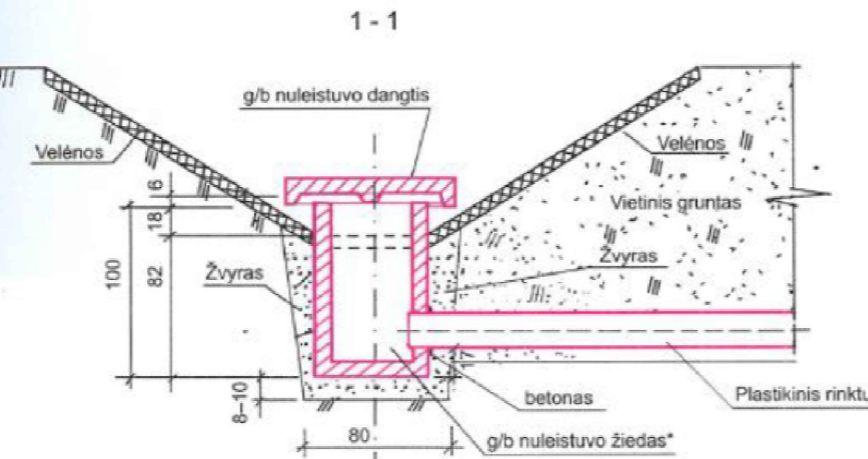
* - nuleistuvo altitudė nurodyta išilginiame rinktuvo profilyje,
 ** - rinktuvo skersmuo paskaičiuotas pagal pritekancio paviršinio vandens į nuleistuvą kiekį.

PAVIRŠINIO VANDENS NULEISTUVAS F-5 GROIOVYJE

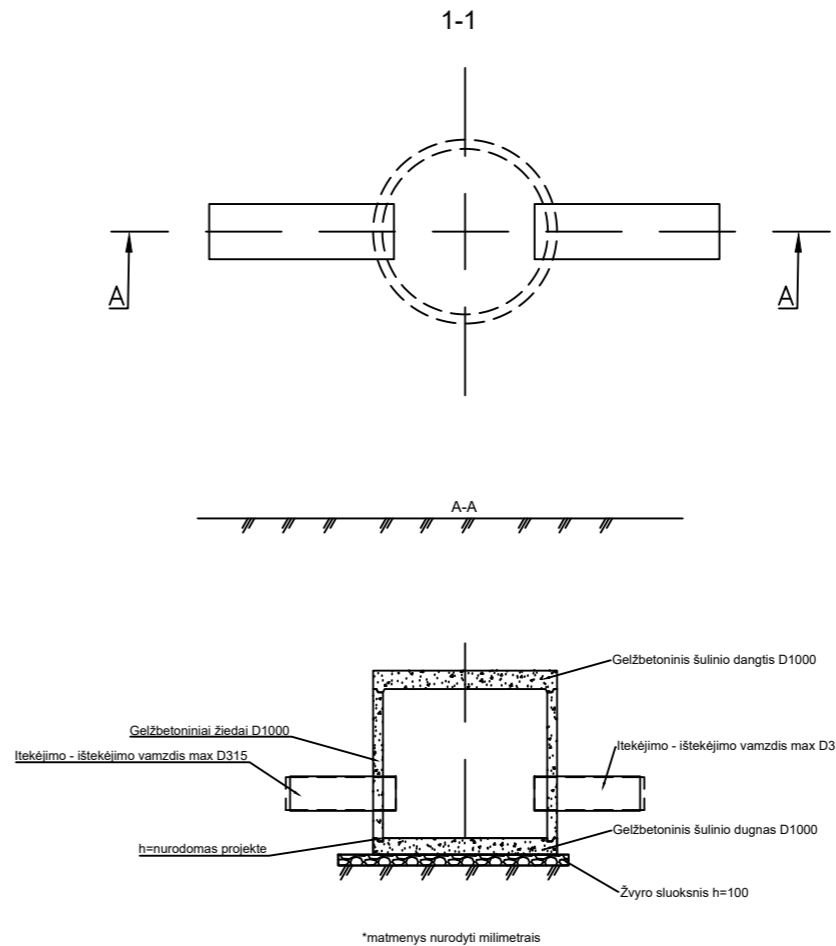
VANDENS NULEISTUVO PLANAS



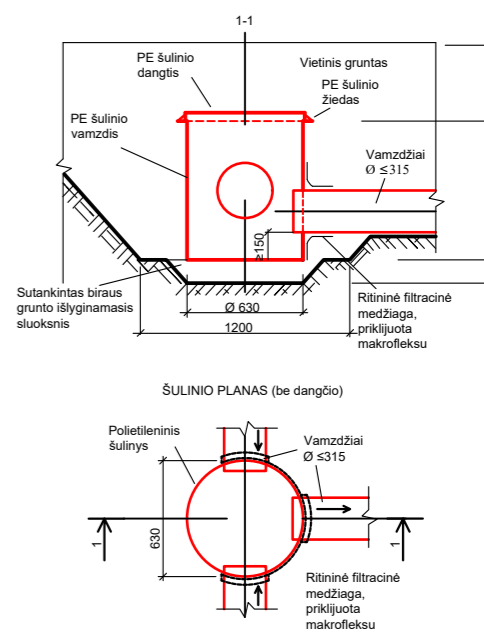
VANDENS NULEISTUVO PJŪVIS



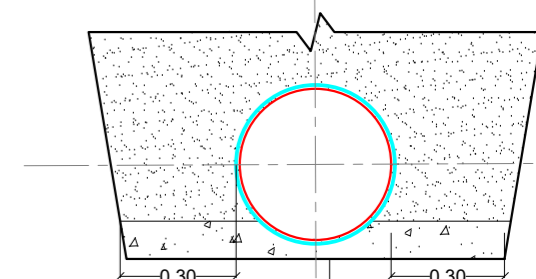
Požeminio šulinio ŠP-3 įrengimo schema (D1000)



Kontrolinis požeminis šulinys PLANAS, PJŪVIAI, MAZGAS

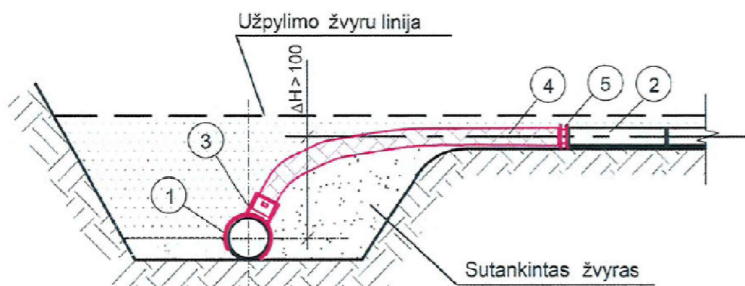


Atviru būdu įrengiamo gofr. perf. (d-200-250 mm) drenažo vamzdžio įrengimo schema M 1:20



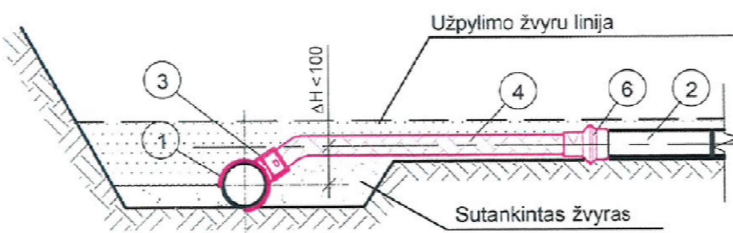
Gražinamas iškasas gruntas
 Gofr. perf. vamzdis d-200-250 mm.
 Neaustinė geotekstilė
 Žvyro pagrindas (Ev₂ ≥45 MPa) -10 cm.
 Esamas žemės paviršius (Ev₂ ≥45 MPa)

Ø 50 mm KERAMINIŲ SAUSINTUVŲ PRIJUNGIMAS PRIE RINKTUVŲ, kai ΔH > 10 cm



1 - naujas perforuotų gofruotų vamzdžių rinktuvas;
 2 - esamas keraminių vamzdžių sausintuvas Ø 50 mm;
 3 - drenažo vamzdžių sujungimo balnas-atšaka pagal pakloto rinktuvo skersmenį;
 4 - plastikinis gofruotas 54 mm vidaus skersmens drenažo vamzdis;
 5 - drenažo vamzdžių sujungimo detalė PM-5.

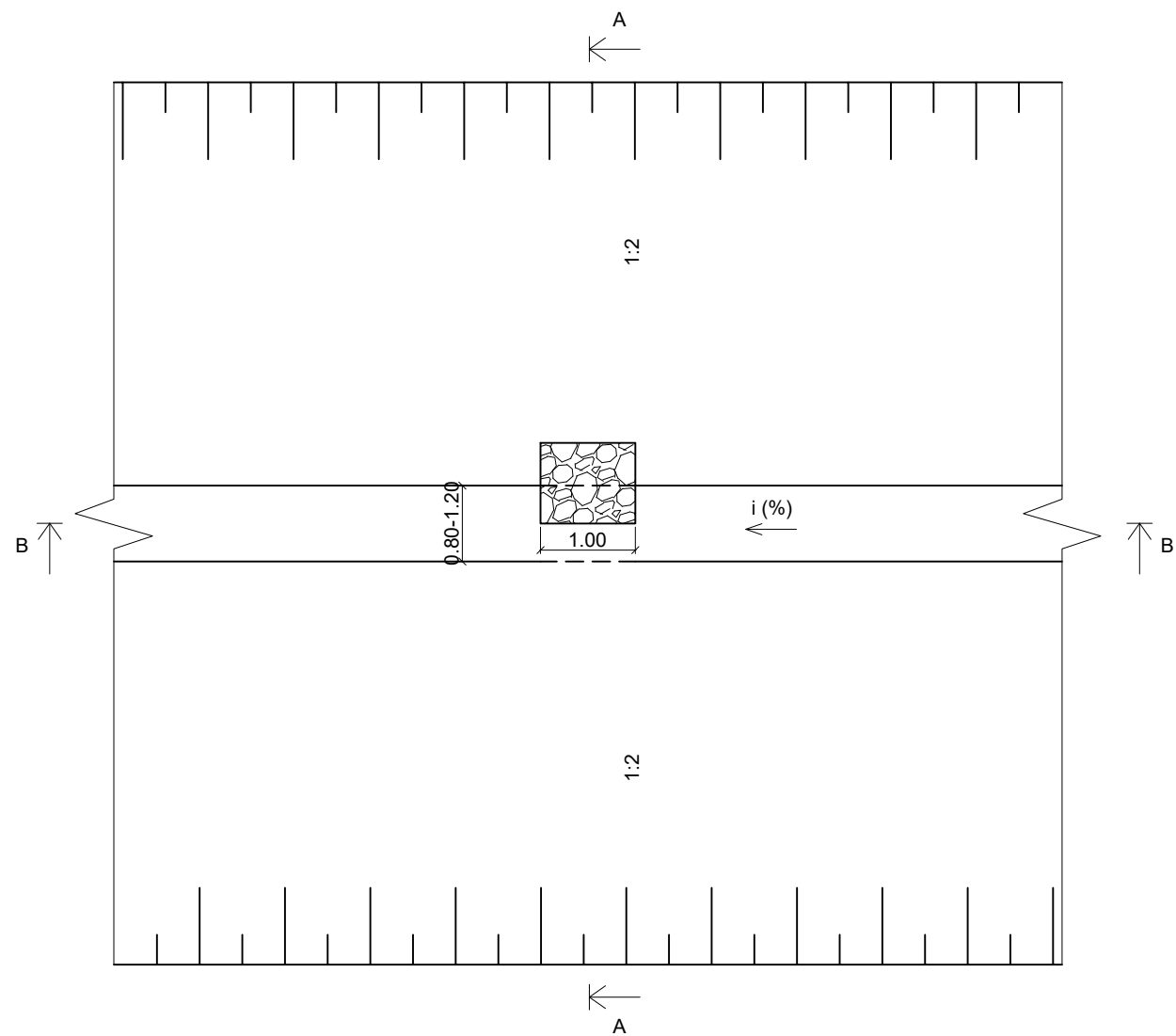
Ø 75 mm KERAMINIŲ SAUSINTUVŲ PRIJUNGIMAS PRIE RINKTUVŲ, kai ΔH < 10 cm



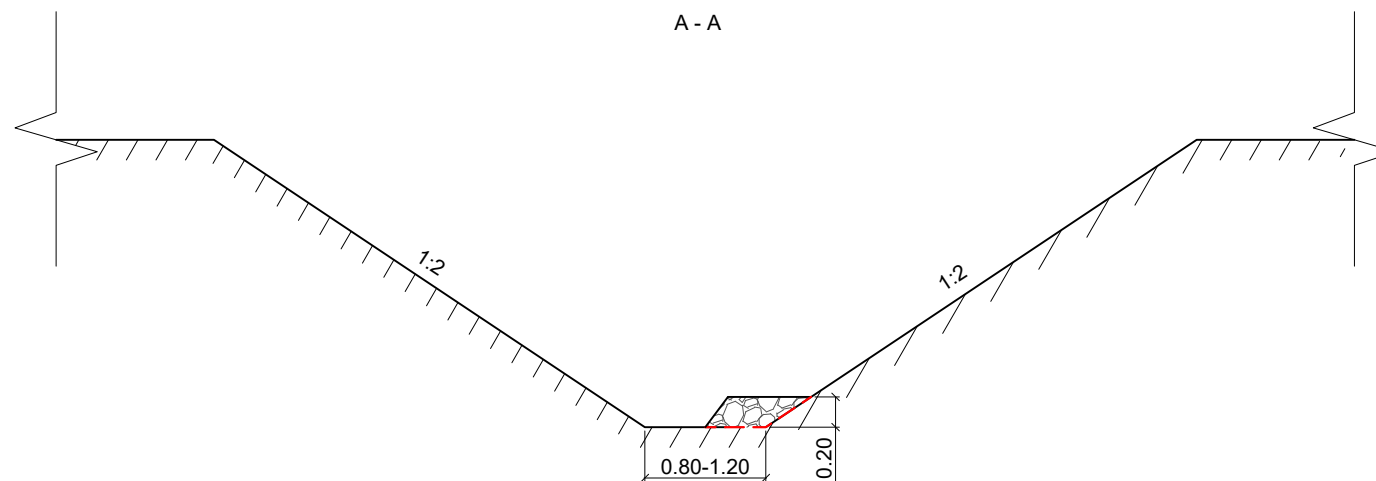
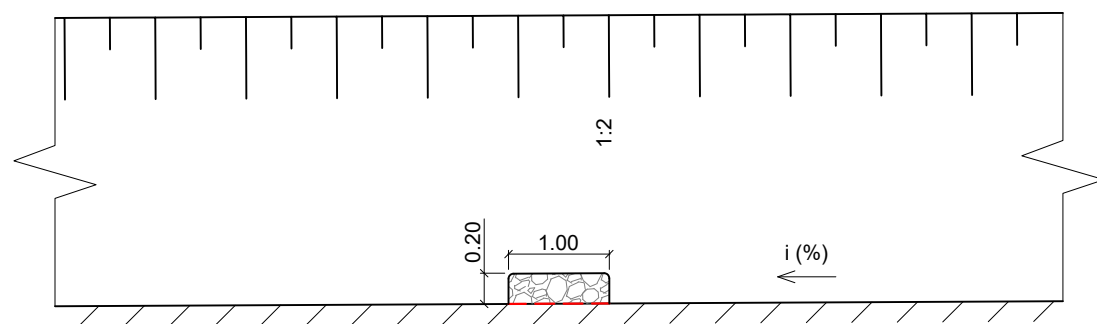
1 - naujas perforuotų gofruotų vamzdžių rinktuvas;
 2 - esamas keraminių vamzdžių sausintuvas Ø 75 mm;
 3 - drenažo vamzdžių sujungimo balnas-atšaka pagal pakloto rinktuvo skersmenį;
 4 - plastikinis gofruotas 54 mm vidaus skersmens drenažo vamzdis;
 5 - drenažo vamzdžių sujungimo detalė PNS-5-7,5.

0	2026-04	Statybos leidimui gauti, statybai	
Laida	Išleidimo data	Laidos statusas. Keitimo priežastis (jei taikoma)	
Atestato Nr.		UAB „Inžinerinis projektavimas“ Panerių g. 64, Vilnius. El. paštas info@projektavimas.net.	
S-685-PmAT		PV	K. Mickevičius
			2026-04
		Statytojas ir (arba) užsakovas	
LT	Tauragės r. savivaldybės administracija		Dokumento žymuo
		SR2026-015-TDP-MD_B-13	
		Lapas	Lapų
		1	1

VAIZDAS IŠ VIRŠAUS



B - B

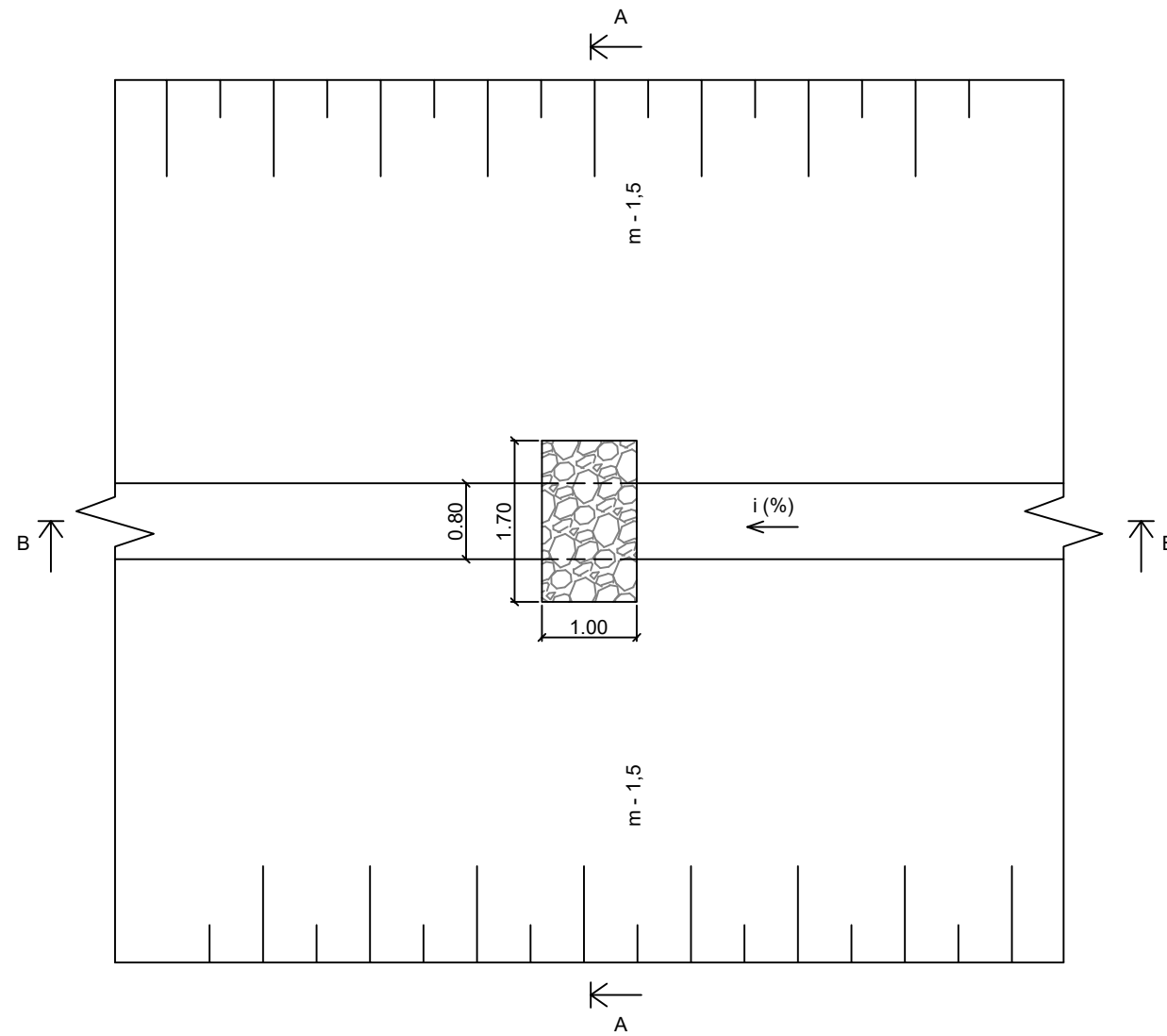


PASTABOS:

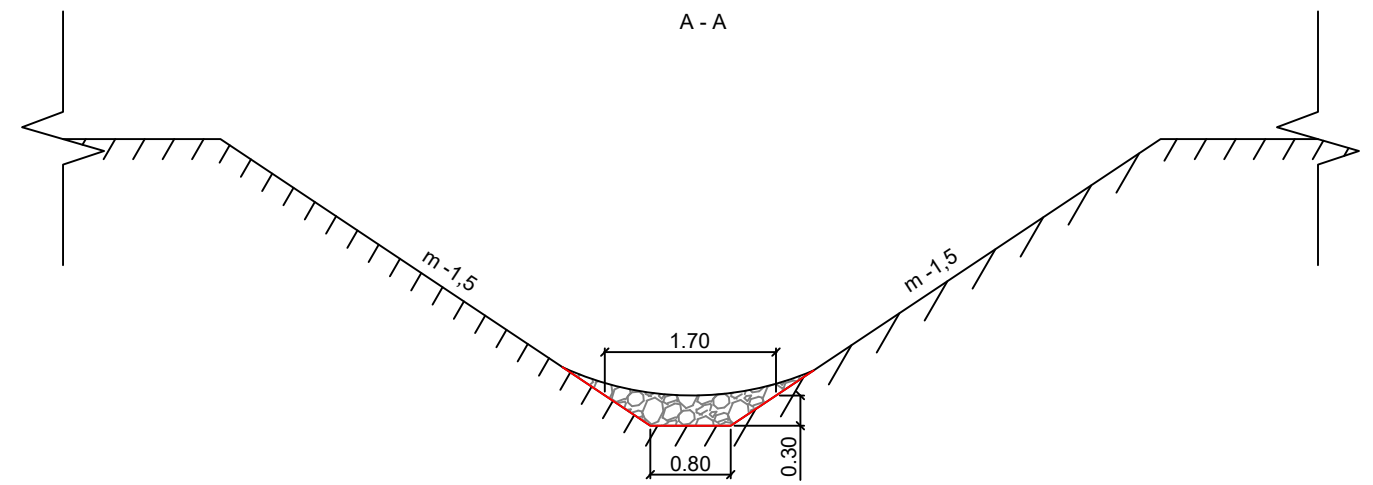
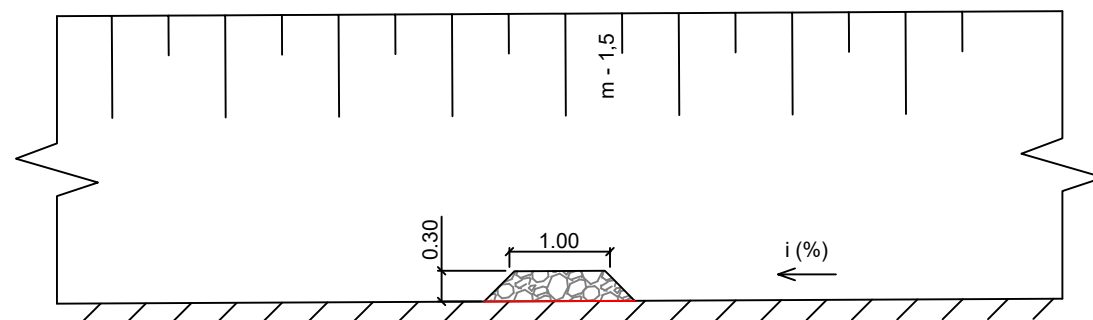
1. Paklojama geotekstilė griovio dugne ir šlaituose akmenų metinio įrengimo vietoje;
2. Akmenų metinys formuojamas naudojant stambius d - 15-20 cm akmenis;
3. Matmenys pateikti metrais.

0	2026-04	Statybos leidimui gauti, statybai		
Laida	Išleidimo data	Laidos statusas. Keitimo priežastis (jei taikoma)		
Atestato Nr.		UAB „Inžinerinis projektavimas“ Panerių g. 64, Vilnius. El. paštas info@projektavimas.net.		Statinio projekto pavadinimas Tauragės r. sav., Žygaičių sen., Sartininkų k. v. blogos būklės griovių ir jų statinių rekonstravimas
S-685-PmAT	PV	K. Mickevičius	2026-04	Dokumento pavadinimas Akmenų metinio įrengimo schema
				Laida 0
LT	Statytojas ir (arba) užsakovas Tauragės r. savivaldybės administracija		Dokumento žymuo SR2026-015-TDP-MD_B-14	
				Lapas 1
				Lapų 1

VAIZDAS IŠ VIRŠAUS



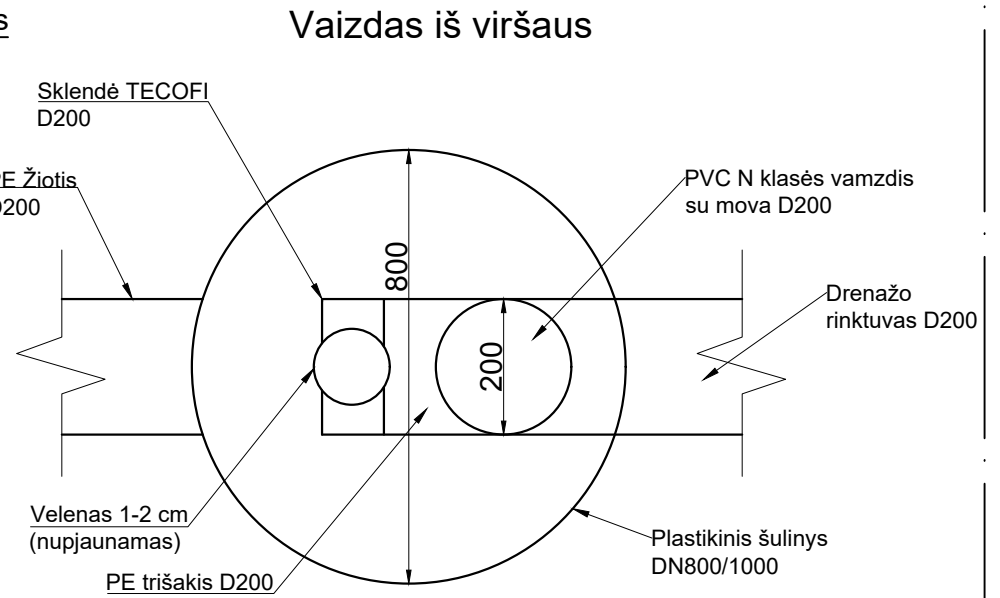
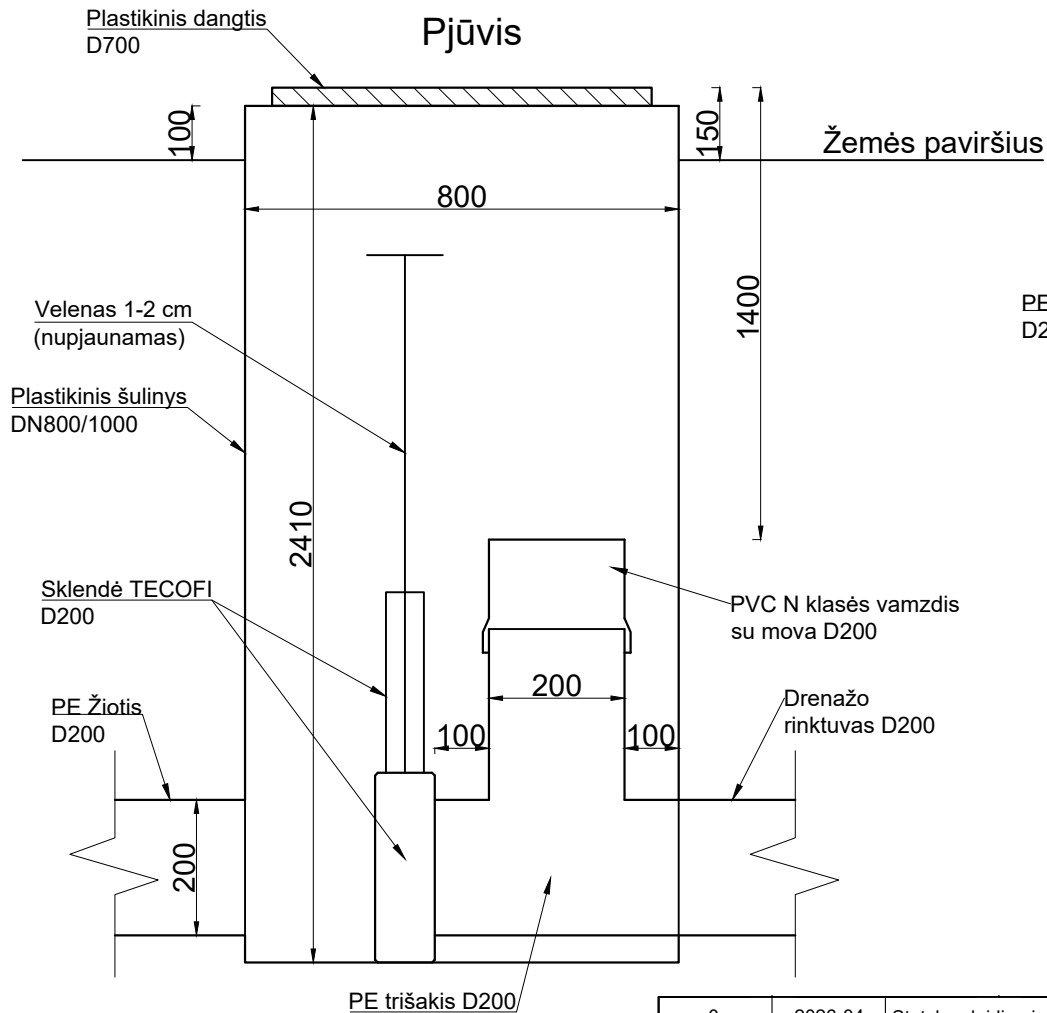
B - B



PASTABOS:

1. Suformuojamas slenkstis, naudojant stambius d - 15-20 cm akmenis;
2. Įrengiamas slenkstis, naudojant smulkesnius akmenis;
3. Matmenys pateikti metrais.

0	2026-04	Statybos leidimui gauti, statybai		
Laida	Išleidimo data	Laidos statusas. Keitimo priežastis (jei taikoma)		
Atestato Nr.		UAB „Inžinerinis projektavimas“ Panerių g. 64, Vilnius. El. paštas info@projektavimas.net.		Statinio projekto pavadinimas Tauragės r. sav., Žygaičių sen., Sartininkų k. v. blogos būklės griovių ir jų statinių rekonstravimas
S-685-PmAT	PV	K. Mickevičius	2026-04	Dokumento pavadinimas [tvirtintų akmenų slenkščio įrengimo schema]
				Laida 0
LT	Statytojas ir (arba) užsakovas Tauragės r. savivaldybės administracija	Dokumento žymuo SR2026-015-TDP-MD_B-15		Lapas 1
				Lapų 1



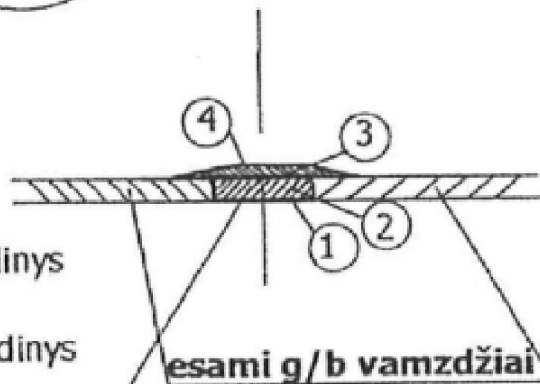
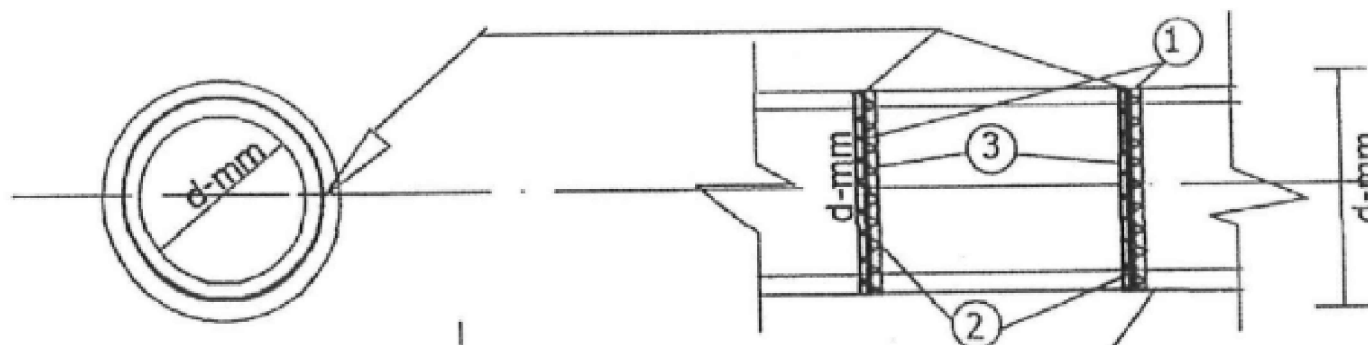
Pastabos:

1. Matmenys pateikti milimetrais;
2. Altitudės pateiktos metrais;
3. Matmenys tikslinami vietoje.

0	2026-04	Statybos leidimui gauti, statybai		
Laida	Išleidimo data	Laidos statusas. Keitimo priežastis (jei taikoma)		
Atestato Nr.		UAB „Inžinerinis projektavimas“ Panerių g. 64, Vilnius. El. paštas info@projektavimas.net ,		Statinio projekto pavadinimas Tauragės r. sav., Žygaičių sen., Sartininkų k. v. blogos būklės griovių ir jų statinių rekonstravimas
S-685-PmAT	PV	K. Mickevičius	2026-04	Dokumento pavadinimas Reguliuojamo nuotekio šulinio įrengimo schema
LT	Statytojas ir (arba) užsakovas Tauragės r. savivaldybės administracija		Dokumento žymuo SR2026-015-TDP-MD_B-16	
				Laida
				0
				Lapas
				1
				Lapų
				1

**Tarpu tarp vamzdžių užsandarinimas,
kai vamzdžiai neįmontuoti**

1. geotekstilė
2. betonas arba cemento skiedinys
3. vielos tinklas
4. betonas arba cemento skiedinys



1. geotekstilė
2. betonas arba cemento skiedinys
3. vielos tinklas
4. betonas arba cemento skiedinys

0	2026-04	Statybos leidimui gauti, statybai		
Laida	Išleidimo data	Laidos statusas. Keitimo priežastis (jei taikoma)		
Atestato Nr.		UAB „Inžinerinis projektavimas“ Panerių g. 64, Vilnius. El. paštas info@projektavimas.net ,		Statinio projekto pavadinimas Tauragės r. sav., Žygaičių sen., Sartininkų k. v. blogos būklės griovių ir jų statinių rekonstravimas
S-685-PmAT	PV	K. Mickevičius	2026-04	Dokumento pavadinimas Siūlių tarp žiedinių vamzdžių užtaisymo schema
				Laida 0
LT	Statytojas ir (arba) užsakovas Tauragės r. savivaldybės administracija		Dokumento žymuo SR2026-015-TDP-MD_B-17	
				Lapas 1
				Lapų 1

TECHNINĖ SPECIFIKACIJA

PROJEKTO „TAURAGĖS R. SAV., ŽYGAIČIŲ SEN., SARTININKŲ K. V. BLOGOS BŪKLĖS GRIOVIŲ IR JŲ STATINIŲ REKONSTRAVIMAS“ PARENGIMO PASLAUGOS

1. Pirkėjas - Tauragės rajono savivaldybės administracija.

2. Tiekėjas - melioracijos statinių projektavimą, turi teisę atlikti Lietuvos Respublikos ar Europos Sąjungos valstybės narės ar kitos Europos ekonominės erdvės valstybės pilietis, kitas fizinis asmuo, kuris naudojasi Europos Sąjungos teisės aktų jam suteiktomis judėjimo valstybėse narėse teisėmis, arba Lietuvos Respublikoje ar valstybėje narėje įsteigtas juridinis asmuo ar kita organizacija, taip pat jų filialai, turintys Žemės ūkio ministerijos išduotą arba pripažintą kvalifikacinį atestatą verstis melioracijos statinių projektavimo veikla. Kvalifikacinis atestatas verstis konkrečia technine veikla išduodamas arba pripažįstamas Reglamentuojamų profesinių kvalifikacijų pripažinimo įstatyme nustatyta tvarka.

3. Pirkimo objektas - techninio darbo projekto „Tauragės r. sav., Žygaičių sen., Sartininkų k. v. blogos būklės griovių ir jų statinių rekonstrukcija“ (toliau – Projektas) dokumentacijos parengimas.

4. Finansavimas - Projektas finansuojamas pagal Lietuvos žemės ūkio ir kaimo plėtros 2023–2027 metų strateginio plano intervencinės priemonės „Investicijos į melioracijos sistemas“ įgyvendinimo taisykles.

5. Paslaugų paskirtis - pagal galiojančius normatyvinius dokumentus bei standartus parengto Projekto numatytų duomenų sudėtį ir sprendimų kiekį, jų detalizavimą (tekstą, skaičiavimus, brėžinius) bus rekonstruojami melioracijos statiniai.

6. Tiekėjo uždavinys - pagal atliktus objekto tyrinėjimo darbus (pridedama) ir preliminaras darbų lokales-objektines sąmatas (pridedama), galiojančius normatyvinius dokumentus bei standartus parengti Projektą, numatant duomenų sudėtį ir sprendimų kiekį, jų detalizavimą (tekstą, skaičiavimus, brėžinius), kurio pagrindu bus rekonstruojami melioracijos statiniai.

7. Paslaugų apimtys – pateiktos projektavimo užduotyje (pridedama).

8. Tiekėjas privalo:

8.1. informuoti Pirkėją apie darbų eigą,

8.2. rengiant patikslintas lokales-objektines sąmatas numatyti aplinkosaugos priemonės (griovių dvigubų šlaitų įrengimą, šlapžemių įrengimą, reguliuojamo drenažo šulinių ir vožtuvų įrengimą ir kt.).

8.3. išnagrinėti ir spręsti natūralios gamtinės aplinkos išsaugojimo bei jos atkūrimo klausimus ir nurodyti aplinkosaugos priemonių įrengimo darbams rekomenduojamą skirti projekto investicijų vertės dalį.

8.4. parengtą Projektą pateikti Pirkėjo parinktiems ekspertams iki **2026-04-01**, toliau koreguoti pagal ekspertų pastabas (jei tokių bus).

8.5. patikslinti techninį darbo projektą pagal ekspertizės pastabas (jei tokių bus) ir/ar pagal statybą leidžiantį dokumentą išduodančios institucijos pastabas (jei tokių bus) ne vėliau nei per 20 darbo dienų nuo Pirkėjo raštiško kreipimosi į Tiekėją dienas.

8.6. Projektą įkelti į Lietuvos Respublikos statybos leidimų ir statybos valstybinės priežiūros informacinę sistemą (IS) „Infostatyba“ statybą leidžiančiam dokumentui gauti. Gavus statybą leidžiantį dokumentą, perduoti jį Pirkėjui.

9. Projektavimo paslaugos rezultatų įforminimas:

- 9.1. Techninis projektas ir darbo projektas sujungiami ir rengiamas vienas – techninis darbo projektas.
- 9.2. Projektas rengiamas ir komplektuojamas tomais: **I tomas**– Bendroji dalis, **II tomas** – Statybos kainos skaičiavimas (lokalines sąmatas **grioviams ir pralaidoms skaičiuoti atskirai** sąmatų skaičiavimo programa „Sistela“).
- 9.3. Pirkėjui pateikiamos kompiuterinė laikmena su įrašyta Projekto kopija PDF ir DWG formatu.

10. Nurodymai ir reikalavimai projekto dokumentų parengimui:

Nuoroda	Dokumento pavadinimas
Nr. I-1240	Lietuvos Respublikos Statybos įstatymas
Nr. I-323	Lietuvos Respublikos Melioracijos įstatymas
STR 1.01.08:2002	Statinio statybos rūšys
LR Aplinkos ministro 2022-02-24 įsakymas Nr. D1-15	Dėl reglamentuojamų statybos produktų sąrašo patvirtinimo
STR 1.06.01:2016	Statybos darbai. Statinio statybos priežiūra
LR Žemės ūkio ministro 2009 - 11-18 įsakymas Nr. 3D-883	Melioracijos darbus vykdančių subjektų ir melioruotos žemės naudotoju interesu suderinimo taisyklės
LR Žemės ūkio ministro 1996-07-01 įsakymu Nr. 283	Techninių sąlygų melioruotoje žemėje ir kaimo vietovėse išdavimo taisyklės
LR Žemės ūkio ministro 2004-08-05 įsakymas Nr. 3D-466	Sausinamosios melioracijos projektavimo taisyklės
MTR 1.05.01:2005	Melioracijos statinių projektavimas
LR Žemės ūkio ministro 2019-03-17 įsakymas Nr. 3D-171	Vamzdinių vandens pralaidų konstrukcinių sprendinių taikymo melioracijos statinių statyboje taisyklės
LR Žemės ūkio ministro 2004-08-05 įsakymas Nr.3D-466	Hidrotechnikos statinių projektavimo taisyklės
MTR 2.02.01:2006	Melioracijos statiniai. Pagrindiniai reikalavimai
MTR 1.07.01:2015	Melioracijos statinių statybą leidžiantys dokumentai
2019-06-06 Nr.XIII-2166	Lietuvos respublikos specialiujų žemės naudojimo sąlygų įstatymas
LR vyriausybės 1993-11-09 nutarimas Nr. I-301	Lietuvos Respublikos saugomų teritorijų įstatymas
LR vyriausybės 2008-04-02 nutarimas Nr. 318	Dėl Gamtinių ir kompleksinių draustinių nuostatų patvirtinimo

Pastabos:

- jeigu pirkimo dokumentuose yra nurodomas standartas, techninis liudijimas ar bendrosios techninės specifikacijos (toliau šioje pastraipoje – nurodymas), tai yra laikytina, kad toks nurodymas yra pateiktas kartu su žodžiais „arba lygiavertis“.
- projektuojant vadovautis statybos, melioracijos įstatymais galiojančiais techniniais reglamentais, kitais Lietuvos Respublikos teisės aktais, Lietuvos higienos normomis, normatyviniais dokumentais ir kitais projektų rengimo tvarką reglamentuojančiais teisės aktais.
- **užtikrinti**, jog rengiant techninio darbo projekto dokumentaciją, priedus, techninę specifikaciją ir (ar) jos priedus bei kitus dokumentus **nebus nurodytas konkretus modelis ar tiekimo šaltinis, konkretus procesas, būdingas konkrečiam subjekto tiekiamoms prekėms ar teikiamoms paslaugoms, ar prekių ženklas, patentas, tipai, konkreti kilmė ar gamyba, standartai, sertifikatai.** Toks nurodymas yra leistinas tik tais atvejais, kai tam tikro objekto neįmanoma tiksliai ir suprantamai aprašyti ir apibūdinti – tokiu atveju prie nuorodos turi būti įrašoma „arba lygiavertis“. Taip pat Tiekėjas įsipareigoja užtikrinti, kad techninio darbo projekto dokumentacija, priedai, techninė specifikacija ir (ar) jos priedai bei kiti techninio darbo projekto dokumentai nebus parengti kopijuojant konkrečiam gamintojo specifikacijas ir (ar) gaminio parametrus, dėl ko tik to vieno

gamintojo gaminys atitiktų reikalavimus. Pirkėjui nustačius, kad tiekėjas nesilaikė šio įsipareigojimo, bus taikoma pirkimo sutartyje nustatyta bauda;

- pateikti techninį darbo projektą (atitinkamas jų dalis) užsakovo nurodytam bendrosios ir dalinės ekspertizės rangovui (-ams). Tiekėjas privalo be papildomo apmokėjimo pataisyti ir (ar) patikslinti techninį darbo projektą pagal atliktos techninio darbo projekto bendrosios ir (ar) dalinės ekspertizės išvadas, taip pat išspręsti ir atsakyti į kitus ekspertizės metu ar jos išvadose iškeltus klausimus;

- teisės aktų nustatyta tvarka pateikti ekspertuotą techninį darbo projektą užsakovo tvirtinimui, parengti visus techninio darbo projekto tvirtinimui reikiamus dokumentus ir duomenis teisės aktuose ir techninėje užduotyje nustatyta tvarka;

- gauti visus būtinus ir teisėtus leidimus, išvadas, suderinimus ir (ar) sutikimus;

- teikti konsultacijas (tiek žodžiu, tiek raštu) ne vėliau nei per 3 (tris) darbo dienas nuo prašymo dėl techninio darbo projekto sprendinių užsakovui vykdant statinių statybos rangovo parinkimo procedūras viešojo pirkimo būdu (tokios konsultacijos, įskaitant, bet neapsiribojant, apima pagalbą atsakant į minimų procedūrų metu pateiktus tiekėjų paklausimus, susijusius su techninio darbo projekto sprendiniais);

- teikti patarimus (įskaitant ir privalomus nurodymus) ir bet kokius paaiškinimus (ne vėliau nei per 5 (penkias) darbo dienas nuo užklaustos pateikimo) statinių statybos rangovui (subrangovams) derinti jo pateiktą darbo projektą ir (arba) jo dalis, jei jis parengtas laikantis teisės aktų reikalavimų ir atitinka techninio darbo projekto sprendinius;

- teikti rekomendacijas ir imtis visų būtinų veiksmų, siekiant užtikrinti visišką statinių statybos darbų atitikimą Tiekėjo parengtam projektui;

- imtis visų būtinų veiksmų, siekiant ištaisyti atliekamas statinių statybos darbų klaidas, jeigu jos atsirado dėl Tiekėjo kaltės;

- esant pagrįstam užsakovo prašymui, Tiekėjas privalo dalyvauti visuose gamybiniuose, koordinaciniuose, darbinuose ir kituose susirinkimuose ar pasitarimuose, kuriuose yra sprendžiami ar aptariami su projekto įgyvendinimu susiję klausimai;

- Tiekėjas privalo vykdyti tik užsakovo ar jo įgaliotų asmenų pateiktus nurodymus, jei jie neprieštarauja galiojantiems Lietuvos Respublikos teisės aktams;

- Tiekėjas pareiškia ir patvirtina, kad užsakovo iki šios sutarties pasirašymo pateikta dokumentacija apie statinius sudaro pakankamas galimybes, prielaidas ir sąlygas Tiekėjui atlikti paslaugas šalių sutartais terminais ir už sutartą kainą. Visa pagal šią sutartį užsakovo Tiekėjui pateikta dokumentacija (brėžiniai, planai, nuotraukos, techninės sąlygos ir kt.) yra laikoma užsakovo nuosavybe. Pasibaigus šiai sutarčiai ar ją šalims (bet kuriai iš šalių) nutraukus, taip pat užsakovui pareikalavus, Tiekėjas privalo nedelsiant, bet ne vėliau kaip per 7 (septynias) darbo dienas nuo sutarties pasibaigimo ar užsakovo atitinkamo reikalavimo gavimo, grąžinti užsakovui visus pastarojo Tiekėjui perduotus dokumentus ir (ar) daiktus.

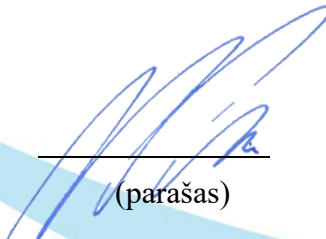
ĮSAKYMAS
DĖL PROJEKTO VADOVO PASKYRIMO
2026-03-26 Nr. PV-1120
Vilnius

Vadovaudamasis LR Statybos įstatymu (1996 m. kovo 19 d. Nr. I-1240), projekto vadovu, s k i r i u Karolį Mickevičių, atestato Nr. S-685-PmAT, šiam objektui:

1.	Techninio darbo projekto „Tauragės r. sav., Žygaičių sen., Sartininkų k. v. blogos būklės griovių ir jų statinių rekonstravimas“ parengimo paslaugos.
----	---

Į g a l i o j u paskirtą objektui projekto vadovą pasirašyti statinio projektą įmonės vadovo vardu.

Direktorius Karolis Mickevičius



(parašas)

Melioracijos darbų kvalifikacijos atestatas

Rūšis Atestatas
Išduodanti institucija Lietuvos Respublikos žemės ūkio ministerija
Įm. k. 188675190
Vilnius, Gedimino pr. 19
Susijusios institucijos
Išduodanti institucija

Licencijos gavėjai Vardas KAROLIS
Pavardė MICKEVIČIUS
Asmens kodas 38609230201
Adresas
El. paštas
Telefonas

	Kodas	Pavadinimas	Komentaras	Būsena	Galioja nuo	Galioja iki	Sezoniškumas
Veiklos duomenys	2484	Melioracijos darbų kvalifikacijos veikla \ Melioracijos statinių projekto vadovas		Galioja	2025-10-21	2030-10-21	
	2485	Melioracijos darbų kvalifikacijos veikla \ Melioracijos statinių projekto vykdymo priežiūros vadovas		Galioja	2025-10-21	2030-10-21	
	2487	Melioracijos darbų kvalifikacijos veikla \ Melioracijos statinių statybos techninės priežiūros vadovas		Galioja	2025-10-21	2030-10-21	

Numeris S-685-PmAT
Galioja nuo 2025-10-21
Būsena Licencijos (leidimo) patikslinimas
Galioja iki 2030-10-21
Atestavimo komisijos protokolo data 2025-10-21
Išdavimo data 2015-09-21
Atestavimo komisijos protokolo numeris 8D-313 (5.50 E)

Melioracijos darbų kvalifikacijos atestatas

Rūšis Atestatas
Išduodanti institucija Lietuvos Respublikos žemės ūkio ministerija
Įm. k. 188675190
Vilnius, Gedimino pr. 19
Susijusios institucijos
Išduodanti institucija

Licencijos gavėjai Teisinė forma Uždaroji akcinė bendrovė
Pavadinimas UAB "Inžinerinis projektavimas"
Kodas 223973140
El. paštas
Telefonas

	Kodas	Pavadinimas	Komentaras	Būsena	Galioja nuo	Galioja iki	Sezoniškumas
	2480	Melioracijos darbų kvalifikacijos veikla \ Melioracijos statinių projektavimas		Galioja	2025-10-21	2030-10-21	
Veiklos duomenys	2481	Melioracijos darbų kvalifikacijos veikla \ Melioracijos statinių projekto vykdymo priežiūra		Galioja	2025-10-21	2030-10-21	
	2483	Melioracijos darbų kvalifikacijos veikla \ Melioracijos statinių techninė priežiūra		Galioja	2025-10-21	2030-10-21	

Numeris 150-PmAT
Galioja nuo 2025-10-21
Būsena Licencijos (leidimo) patikslinimas
Galioja iki 2030-10-21
Atestavimo komisijos protokolo data 2025-10-21
Išdavimo data 2016-01-13
Atestavimo komisijos protokolo numeris 8D-313 (5.50 E)

Statinio projektuotojo civilinės atsakomybės privalomojo draudimo liudijimas

Serija, Nr. / Series, No.: PCAD06 02500

Draudimo grupė / Insurance group: Bendrosios civilinės atsakomybės draudimas **Draudimo rūšis / Insurance type:** Statinio projektuotojo civilinės atsakomybės privalomasis draudimas

Aprausta pagal Statinio projektuotojo civilinės atsakomybės privalomojo draudimo taisykles (patvirtintos Lietuvos Banko valdybos 2012-10-23 nutarimu Nr. 03-255, paskelbtos leidinyje Valstybės žinios, 2012-11-06, publikacijos Nr. 128-6459, įsigaliojusios nuo 2012-11-07), su vėlesniais pakeitimais.

Draudimo laikotarpis nuo / Period of Insurance from 2025-04-10 00:00 iki / to 2026-04-09 24:00

Išdavimo data / Date: 2025-04-07

Liudijimo tipas / Type of policy

Pratęstas / Renewed

Draudėjas / Policyholder: UAB "INŽINERINIS PROJEKTAVIMAS", įmonės kodas 223973140, Panerių g. 64, LT-03160 Vilnius

Draudimo objektas / Object of Insurance

Draudėjo turiniai interesai, susiję su Draudėjo civiline atsakomybe už žalą padarytą tretiesiems asmenims dėl netinkamai suprojektuoto statinio, kurio projektai ar jų dalys: 1) buvo perduoti užsakovams draudimo sutarties galiojimo laikotarpiu; 2) ir kurių projektavimo darbų rangos sutartys buvo pasirašytos po statinio projektuotojo civilinės atsakomybės privalomojo draudimo sutarties įsigaliojimo dienos.

Taikoma teisė / Governing law

Lietuvos Respublikos

Draudimo suma vienam draudžiamajam įvykiui /

Sum insured for one event

289.600,00 EUR

Draudimo suma visam laikotarpiui /

Aggregate limit

289.600,00 EUR

Besąlyginė išskaita kiekvienam draudžiamajam įvykiui /

Unconditional deductible amount for each and every claim

2.900,00 EUR

Papildomos sąlygos / Additional conditions

Bet kokie šiame dokumente esantys taisymai yra niekiniai ir negalioja / Any corrections in this document are null and void.

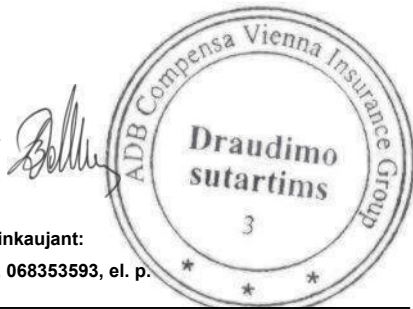
- Draudikas ir draudėjas susitaria, kad Statinio projektuotojo civilinės atsakomybės privalomojo draudimo taisyklių 11 punkte numatytas šalių nustatytas laikotarpis yra 5 metai.
- Draudėjas pasirašydamas arba apmokėdamas draudimo sutartį, aiškiai ir vienareikšmiškai pareiškia, kad jam nėra pareikšti jokie reikalavimai ir/ar pretenzijos dėl vykdomos veiklos, taip pat draudėjui nėra žinomos jokios aplinkybės dėl kurių gali būti pareikšti tokie reikalavimai ir / ar pretenzijos dėl vykdomos veiklos. Šio pareiškimo atitikimas tikrovei yra esminė sąlyga, kuriai esant draudikas sutinka sudaryti šią draudimo sutartį. Paaiškėjus, kad šis pareiškimas neatitinka tikrovei, tai yra laikoma esminiu draudimo sutarties sąlygų pažeidimu, kuriam esant draudikui neatsiranda jokia pinigine prievolė, įskaitant prievolę mokėti draudimo išmoką.
- Pagal šią draudimo sutartį bei Statinio projektuotojo civilinės atsakomybės privalomojo draudimo taisyklių, patvirtintų 2012 m. spalio 23 d. nr. O3-225, 30 punktą, rizikos padidėjimu laikomi projektavimo darbai susiję su tunelių projektavimu; branduolinių ir atominių statinių projektavimu; oro uostų projektavimu; uostų, upių, užtvankų ir prielaukų projektavimu; chemijos ir /ar naftos gamyklų projektavimu; kasyklų, požeminių ar povandeninių darbų projektavimu.
- Šalių susitarimu, netaikomas Statinio projektuotojo civilinės atsakomybės privalomojo draudimo taisyklių punktas 15.1. Pagal šią sąlygą yra apdraudžiama Draudėjo civilinė atsakomybė už trečiajam asmeniui padarytą neturtinę (moralinę) žalą, kuri atsirado draudėjui vykdant apdraustą veiklą, kilusią kaip pasekmė dėl trečiojo asmens sveikatos sužalojimo, sutrikdymo ar gyvybės atėmimo draudžiamąjį įvykiu metu. Už šios draudimo sutarties sudarymą draudimo produktų platintojas/Draudiko darbuotojas iš Draudiko gaus komisinį atlygį, kuris yra sudedamoji draudimo įmokos dalis.

Draudikas / Insurer:

ADB „Compensa Vienna Insurance Group“

Skundų dėl draudiko ar tarpininko veiklos, taip pat ginčų ne teisme nagrinėjimo tvarka pateikiama atsakovo internetiniame puslapyje <https://www.compensa.lt/> / Procedures for the handling of complaints regarding the activities of the insurer or mediator, as well as out-of-court, settlement of disputes shall be provided at the representative offices or <https://www.compensa.lt/>

Pardavimų departamento vadovas
DAINIUS BALTINAS



Draudimo sutartis sudaryta tarpininkaujant:

ANDRIUS BIČKUS, tel. 068353593, 068353593, el. p. andrius.bickus@compensa.lt

Draudiko atstovo Vardas Pavardė, spaudas bei parašas

Draudėjas / Policyholder:

Draudimo įmokos (jos dalies) sumokėjimas laikomas Draudėjo patvirtinimu, kad jis:

- susipažino su draudimo taisyklėmis <https://www.compensa.lt/bendroji-civiline-atsakomybe/#dokumentai>, jų turinys jam aiškus ir gavo jų kopiją;
- susipažino su Privatumo politika <https://www.compensa.lt/privatumo-politika/>;
- visa draudimo liudijime, jo prieduose bei prašyme sudaryti draudimo sutartį (jei jis pildomas) nurodyta informacija yra tikslī ir teisinga;
- sutinka sudaryti draudimo sutartį nurodytomis sąlygomis.

Draudimo įmokos (jos dalies) sumokėjimas laikomas Draudėjo (ne)sutikimu, kad ne gyvybės draudimo bendrovė ADB Compensa Vienna Insurance Group (<https://www.compensa.lt/>) (toliau – Compensa) ir/ar gyvybės draudimo bendrovė Compensa Life Vienna Insurance Group SE, veikianti per Lietuvos filialą, (<https://www.compensalife.eu/LT/front.asp>) (toliau – Compensa Life) teiktų informaciją apie draudimo paslaugas, produktus, specialius pasiūlymus, naujienas, akcijas, lojalumo programas, klausų nuomonės apie siūlomas paslaugas.

Draudėjo asmens duomenys (vardas, pavardė, telefono numeris, el. pašto adresas, adresas) aukščiau nurodytu tikslu bus tvarkomi 24 mėn. nuo šios sutikimo davimo dienos.

Compensa ir Compensa Life Compensa nesutinku

Draudėjas turi teisę bet kuriuo metu atšaukti šį sutikimą, kreipdamasis į Compensa klientų aptarnavimo skyrį, telefonu 19111, el. paštu tiesioginierinkodara@compensa.lt arba pakeisdamas atitinkamus nustatymus savitarnos ar mobiliosiose programose.

UAB "INŽINERINIS PROJEKTAVIMAS", įmonės kodas: 223973140

Draudėjo (jo atstovo) Vardas, Pavardė, parašas (draudimo sutartį sudarant elektroninių ryšių priemonėmis, ji galioja be Draudėjo parašo)

nekilnojamasis turtas

PARDUODA

* 1,3 ha **miško** 6 km nuo Tauragės Jurbarko kryptimi. Kadastro Nr. 7710-0003-0201 (18 200 Eur). Tel. +370 699 16 959.
 * Namą su ūkiniais pastatais Aukštupių k. (yra 0,40 ha žemės, 75 000 Eur). Tel. +370 699 48 328.

nekilnojamasis turtas

PERKA

* Žemės ūkio paskirties žemę, įvairaus brandumo **mišką** ir **jaunuolynus**. Pageidautina Gaurės seniūnijoje. Gali būti įkeisti, suvaržytos nuosavybės teisės ar turėti kitų nuosavybės problemų. Tel. +370 686 46 299.
 * Nuolat įvairaus brandumo spygliuočių ir lapuočių **mišką su žeme**. Atsiskaitome iš karto, sutvarkome dokumentus, apmokame notaro išlaidas. Tel. +370 673 53 914.

nekilnojamasis turtas

KEIČIA

* Tvarkingą **sodybą** Natkiškiuose, 25 km nuo Tauragės, į 2-3 kamb. **butą** Tauragėje arba parduoda. Tel. +370 609 06 322.

transportas

PARDUODA

* Lengvojo automobilio priekabą MAZ su galiojančia TA. Tel. +370 685 44 661.

transportas

PERKA

* **Automobilius** (važiuojančius ir nevažiuojančius), senus sodo **traktoriukus**. Moka aukščiausią kainą. Pasiima patys. Sutvarko dokumentus. Tel. +370 636 75 516.
 * **Automobilius, mikroautobusus, visureigius**. Sutvarkome dokumentus vietoje. Atvykstame jums patogiu laiku. Tel. +370 692 82 752.
 * **Traktorius** MTZ 80, MTZ 82 ir **kitą žemės ūkio techniką**. Gali būti nevažiuojantys, be dokumentų. Tel. +370 635 02 516.

kitos prekės

PARDUODA

* Pigiai **arklius** (žemaitukus). Tel. +370 650 32 772.
 * Medžio pjuvenų **briketus** RUF. Aukščiausios kokybės **granules**. Nemokamas

Dėmesio!

Garažų bendrija „JOVARAS“

2026 m. balandžio 10 dieną (penktadienį) 18 val. kviečia į VISUOTINĮ BENDRIJOS NARIŲ ATASKAITINĮ SUSIRINKIMĄ adresu:

Vytauto g. 141, Tauragė, Tauragės bendruomenių namai.

GEB „Jovaras“ pirmininkas

pristatymas. Tel. +370 605 23 357.

* Pigiariai ažuolo, uosio, beržo **briketus, granules, durpių briketus, anglis**. Tel. +370 609 75 550.
 * Moterišką **dviratį** (80 Eur). Tel. +370 634 59 575.
 * **Garstyčias, ridikus, daugiamečių žolių sėklas, išvalytus vasarinius miežius, kviečius, kvietrugius, avižas, mišinius, žirnius, pelėžirnius, vikius, belukštes avižas**. Valome grūdus, atvykstame į namus. Tel. +370 638 70 909.

* Išvalytus **grūdus, kviečius, kvietrugius, avižas, avižų ir ankštinių mišinius, pelėžirnius, žirnius, vikius**. Tel. +370 666 00 742.
 * Pigus kietasis **kuras**. Tel. +370 656 97 937.

* Kietasis **kuras, anglis, briketai, granulės, malkos**. Tel. +370 637 22 227.
 * Išvalytus **kviečius („Winox“), kvietrugius („Hugo“), avižas („Scorpion“), žirnius („Egle“), pelėžirnius, vikius, avižų ankštinių mišinius, daugiamečių žolių įsėjus**. Tel. +370 687 98 682.

* Išvalytus vasarinius **kviečius, kvietrugius, miežius, avižas, vikių ir avižų mišinį** bei įsėlį. Tel. +370 688 17 436.

* Beržo, juodalksnio **malkas**: skaldytas, pjaustytas kaladėmis (turi sausų), 2-3 m ilgio rąsteliais, **pjuvenas**. Atveža nemokamai. Tel. +370 670 23 004.
 * **Malkas** skaldytas arba trinkelėmis. Atvežame. Tel. +370 655 12 220.
 * Mišrias lapuočių **malkas** rąsteliais, kaladėmis ir skaldytas. Turi sausų malkų. Atveža. Tel. +370 623 96 101.
 * Visų rūšių **malkas**: kapotas arba kaladėmis. Tel. +370 624 74 549.
 * **Morkas**: maistinės 0,30 Eur/kg, pašarinės (nekondicinės, plautos ir neplautos) 0,10 Eur/kg. Tel. +370 618 17 252.

* Išvalytas fasuotas **pupas**, vasarinius **kviečius, vasarinius miežius**. Dėl kainos ir kiekio skambinti tel.: +370 654 70 771, +370 623 25 675.
 * **Svarstyklės**, sveriančias iki 0,5 tonos, ir **obliavimo staklės** „Eglutė“. Tel. +370 656 79 848.

* Pigiiai **šieną ir šienainį**. Tel. +370 650 32 772.
 * S.Blinstrubo ūkis parduoda daugiametės **žolės** bei **jų mišinius** šienavimui ir ganymui. Lietuviškos veislės, auginta savame ūkyje, labai geras daigumas ir švarumas. Taip pat parduoda vasarinius **kviečius, pupas, avižas, grikius, avižų ir vikių mišinį**. Tel. +370 622 48 112, Šilalės r., Šiauduva.

kitos prekės

PERKA

* Įmonė **galvijus**: karves, telyčias, bulius. Tel. +370 698 07 968.
 * Superkame **traumuotus galvijus**. Nurašome ir pasiimame. Kaina sutartinė. Tel. +370 687 47 317.
 * Įmonė **karves** (gali būti brokuotos), **jaučius, telyčias**. Sveria elektroninėmis svarstyklėmis. Perveža gyvulius. Dirba savaitgaliais. Tel. +370 688 26 782.
 * Ūkininkas nuolatos perka įvairaus amžiaus **arklius**. Pasiima greitai, atskaito iš karto. Tel. +370 623 11 244.

ieško darbo

* Ieško darbo, **kapoja malkas, gali sunešti ir sukrauti, atlikti kitus darbus**. Tel. +370 658 37 410.
 * Vyras ieško darbo, **kapoja ir krauna malkas, atlieka kitus pagalbinus darbus**. Tel.: +370 643 73 364, +370 654 49 012.

siūlo darbą

* Kavinė Nidoje vasaros sezonui **ieško virėjų ir indų plovėjų**. Apygyvendina. Kita informacija tel. +370 614 73 733, el. p. alanta.nida@gmail.com.
 * Reikalingas vyresnio amžiaus žmogus **prižiūrėti namą** Tauragės mieste ir jame **nemokamai gyventi**. Tel. +370 612 39 160.

prašo dovanoti

* Ukrainiečių šeima prašo padovanoti arba pigiai pirkti **drabužių spintą ir virtuvės spintelę arba visą virtuvės baldų komplektą**. Tel. +370 612 39 160.

įvairūs

* Nemokamai **išvežame seną buitinę techniką, elektronikos prietaisus**. Tel. +370 664 63 603.
 * **Šiltnamių surinkimas ir pardavimas**. Tel. +370 604 36 416, www.siltnaminiai.lt.

UAB „VILMILDA“ perka GALVIJUS:
 • bulius – iki 3,40 Eur,
 • telyčias – iki 3,20 Eur,
 • karves – iki 2,80 Eur,
 • galvijus auginti (nuo 150 iki 400 kg) – iki 4,00 Eur.
 Mokame PVM.
 Tel.: +370 601 34 337, +370 611 22 874

UAB „RASKAFAS“ SUPERKA VERŠELIUS
 nuo 50 kg, iki 2 mėn. amžiaus
 Moka 6–21 % PVM. Sveria el.svarstyklėmis.
 Atsiskaitymas grynaisiais arba pavedimu
Tel. 0 630 43 203

PERKA GALVIJUS:
 bulius – iki 3,60 Eur/kg, telyčias – iki 3,30 Eur/kg, karves – iki 2,80 Eur/kg.
GALVIJUS AUGINTI TAIP PAT PRIEAUGLŲ NUO 5 MĖNESIŲ EKSPORTUI iki 3,70 Eur.
Tel. +370 627 45 054

Šilalės veršelių supirkimo centras BRANGIAI PERKA visų veislių VERŠELIUS
 auginimui
 Atsiskaito iš karto. Moka 6–21% Supirkėjas Sigitas Chomičius
Tel. +370 699 47 420

L&G paukščiai! BALTRUŠAIČIŲ ŪKIS BROILERIAI VIŠČIUKAI!
 Vežame pagal užsakymus paaugintus 3–4 sav. 1–2 kg greitai augančius į krūtines ir kulšis broilerius viščiukus, dedekles vištaites, „Joniško grūdų“ kombinuotuosius pašarus.
 Paukščiai pristatomi į namus.
Tel.: +370 651 53 582, +370 636 37 529

Įmonė brangiai perka MIŠKĄ
 VIŠOJE LIETUVOJE, vertina nemokamai, rengia miškovartokos projektus, atsiskaito iš karto, apmoka visas išlaidas.
Tel. +370 646 79 600

Santehnikas atlieka visus SANTECHNIKOS DARBUS
Tel. +370 673 03 261

KAPAVIEČIŲ TVARKYMAS:
 • paminklų gamyba;
 • paminklų montavimas ir restauravimas;
 • trinkelio klojimas ir kt. kapų darbai.
 Didelis granito plokščių pasirinkimas.
Tel. +370 654 28 778

TAURAGĖS GRANITAS
 KAPAVIEČIŲ TVARKYMAS

- GAMINAME PAMINKLUS
- MONTUOJAME IR RESTAUROJAME PAMINKLUS
- MONTUOJAME GRANITO PLOKŠTES
- BETONUOJAME PAMATUS
- KLOJAME PLYTELES
- DEDAME TRINKELES
- PILAME SKALDELE
- ATLIEKAME VISUS KAPŲ DARBUS

+370 637 55 545 Tauragės granitas

Biuras: Mokyklos g. 14, Dacijonai, Tauragės raj.
 Dirbtuvės: Lėkiškės g. 3, Lėkiškės km., Mažonų sen., Tauragės raj.

GYVATVORIŲ FORMAVIMAS MEDŽIŲ FORMAVIMAS VAISMEDŽIŲ FORMAVIMAS VEJOS KLOJIMAS ŽOLĖS PJOVIMAS APLEISTŲ SODYBŲ IŠVALYMAS
+370 654 43 839

VALOME KAMINUS, STATINES KROSNIS.
 Dirbame kiekvieną dieną. Važiuojame po visą Lietuvą.
Tel. +370 622 92 353

SIENŲ ŠILTINIMAS
 užpildant oro tarpus
 1m² kaina nuo 1,40 Eur
Tel. 0 675 7 73 23

Stogdengių brigada dengia stogus, kyla pakalimus, montuoja lietaus nutekėjimo vamzdžius, atlieka senų stogų renovaciją.
Tel. +370 622 92 353

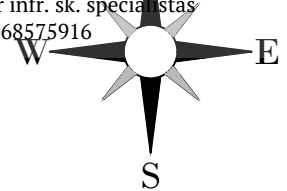
STATOME PRISTATOMUOSIUS KAMINUS, MONTUOJAME ĮDĖKLUS, ŠALINAME KAMINŲ PERTVARAS.
TEL. +370 675 95 035

Namų, pastatų plovimas ir dažymas.
Tel. +370 632 19 059

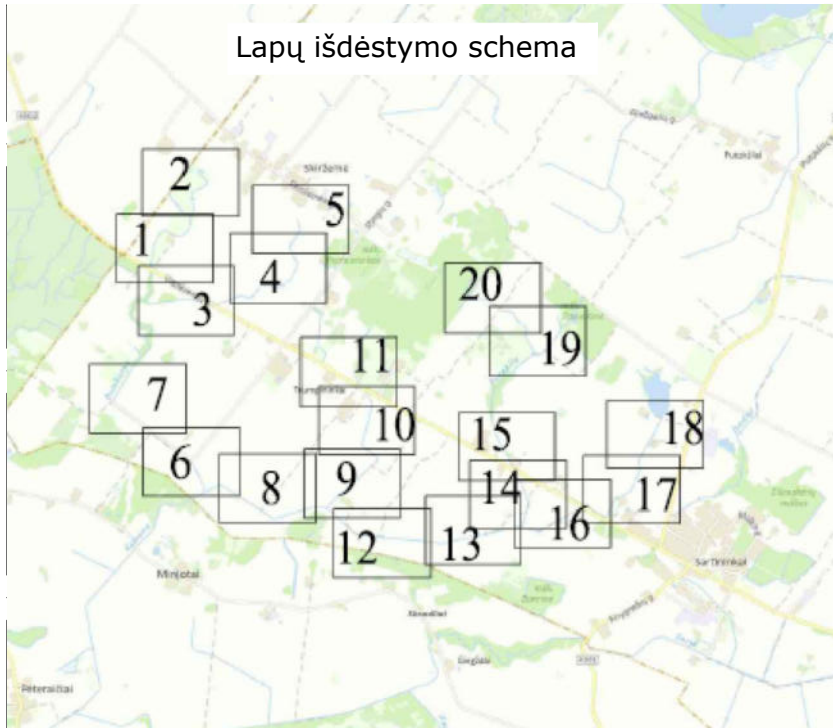
UAB VIDUKLĖS BRIKETAI
 Pjuvenų briketų gamyba ir pardavimas
 Beržo pjuvenų briketai
 Mišraus lapuočio briketai
AKCIJA
 Pristatymas nemokamas
Tel. 0 676 04 166

KAPAVIEČIŲ TVARKYMAS:
 ■ klojame trinkeles;
 ■ pilame skaldele;
 ■ restauruojame paminklus;
 ■ pilame pamatus;
 ■ kapų priežiūra;
 ■ atliekame betonavimo darbus;
 ■ klojame plyteles.
Tel. +370 663 37 606

INFORMACIJA APIE MELIORACIJOS STATINIŲ REMONTO DARBUS
 Informuojame apie rengiamą projektą „Tauragės r. sav., Žygaičių sen., Sartininų k. v. blogos būklės griovių ir jų statinių rekonstravimas“. Užsakovas: Tauragės rajono savivaldybės administracija. Projekto rengėjas: UAB „Inžinerinis projektavimas“, Panerių g. 64, Vilnius, tel. +370 616 58 212. Melioracijos statinių rekonstrukcijos darbai bus atliekami Sartininų kadaistro vietovėje, Skiržemės, Trumpininkų, Putokšlių ir Sartininų kaimų ribose, esančiuose grioviuose ir sureguliuotose upėse Nr.2, Nr.3, Up. Dumburys (Gr-1), Up. Dumburys, (Up. Kamana), Up. Kamona (Up. Juodė), J-2, J-1, J-1-1, Up. Putokšlė, Up. Putokšlė, P-1, P-1-1, kurios patenka arba ribojasi su sklypais, kurių individualūs Nr.: 4400-2044-8275; 7748-0002-0001; 7748-0002-0023; 8830-0003-0054; 4400-1535-8622; 4400-2212-6025; 7748-0002-0149; 4400-2463-3750; 7748-0001-0067; 7748-0001-0064; 7748-0001-0066; 7748-0001-0005; 7748-0001-0050; 4400-1372-3783; 7748-0001-0065; 7748-0001-0066; 7748-0002-0024; 4400-0270-5164; 7748-0002-0105; 4400-5595-0279; 7748-0002-0125; 7748-0002-0016; 7748-0002-0127; 7748-0002-0137; 4400-0419-9115; 4400-1077-4779; 4400-2301-2282; 7748-0002-0101; 7748-0002-0016; 7748-0001-0068; 4400-0014-4625; 4400-0897-1995; 4400-0014-4703; 4400-0944-4493; 4400-0884-2186; 7748-0001-0003; 7748-0001-0003; 7748-0001-0006; 7748-0001-0006; 7748-0001-0013; 7748-0001-0013; 7748-0001-0077; 4400-2772-1239; 4400-1238-9947; 4400-0014-4672; 4400-0419-8907; 4400-0172-4443; 7748-0001-0036; 4400-0836-8585; 4400-1485-2387; 4400-2169-2868; 4400-0803-9520; 4400-0803-9441; 4400-2780-9452; 4400-5002-2721; 4400-5002-2721; 4400-2764-6755; 4400-1116-0760; 4400-0531-2905; 4400-1485-2287; 4400-1197-8512; 4400-2178-4096; 4400-2188-3494; 4400-1023-0046; 4400-0641-8022; 4400-2181-2457; 7748-0001-0025; 4400-2991-7128; 7748-0001-0057; 4400-0631-1379; 4400-0631-0881; 4400-0631-1068; 4400-2531-6425; 4400-0802-2531; 4400-2696-4412; 4400-0577-0025; 4400-2169-3678; 4400-0891-1208; 4400-0419-8734; 4400-0984-4764; 4400-0992-9364; 4400-0854-6989; 4400-2772-0496; 4400-0854-6978; 4400-0803-9374; 4400-2185-2875; 4400-0569-3584; 4400-2169-2880; 4400-2181-2279; 4400-2181-2246; 4400-0631-1257; 4400-2531-6290; 7748-0001-0022; 4400-2178-4214; 4400-0903-4546; 4400-3004-8765; 7748-0002-0084; 7748-0002-0196; 4400-5824-6727; 4400-0187-3401; 4400-0640-9234; 4400-0631-1324; 7748-0001-0044; 7748-0001-0043; 4400-6102-7934; 7748-0001-0041; 4400-5644-3137; 7748-0002-0168; 4400-0085-4477; 4400-2628-5945; 4400-0270-5297; 7748-0003-0028; 4400-0640-8280; 4400-5165-1179; 7748-0002-0140; 4400-3155-4922; 4400-0007-8220; 4400-0060-2655; 4400-3027-5697; 4400-0985-9225; 7748-0002-0175; 4400-0253-8065; 4400-1023-0407; 4400-0469-5825; 4400-0469-5925; 7748-0002-0173; 4400-0642-0451; 7748-0002-0078; 4400-0057-5415; 4400-0060-2800. Informaciją apie melioracijos statinių remonto darbus galima rasti susisiekus su projekto rengėjais.



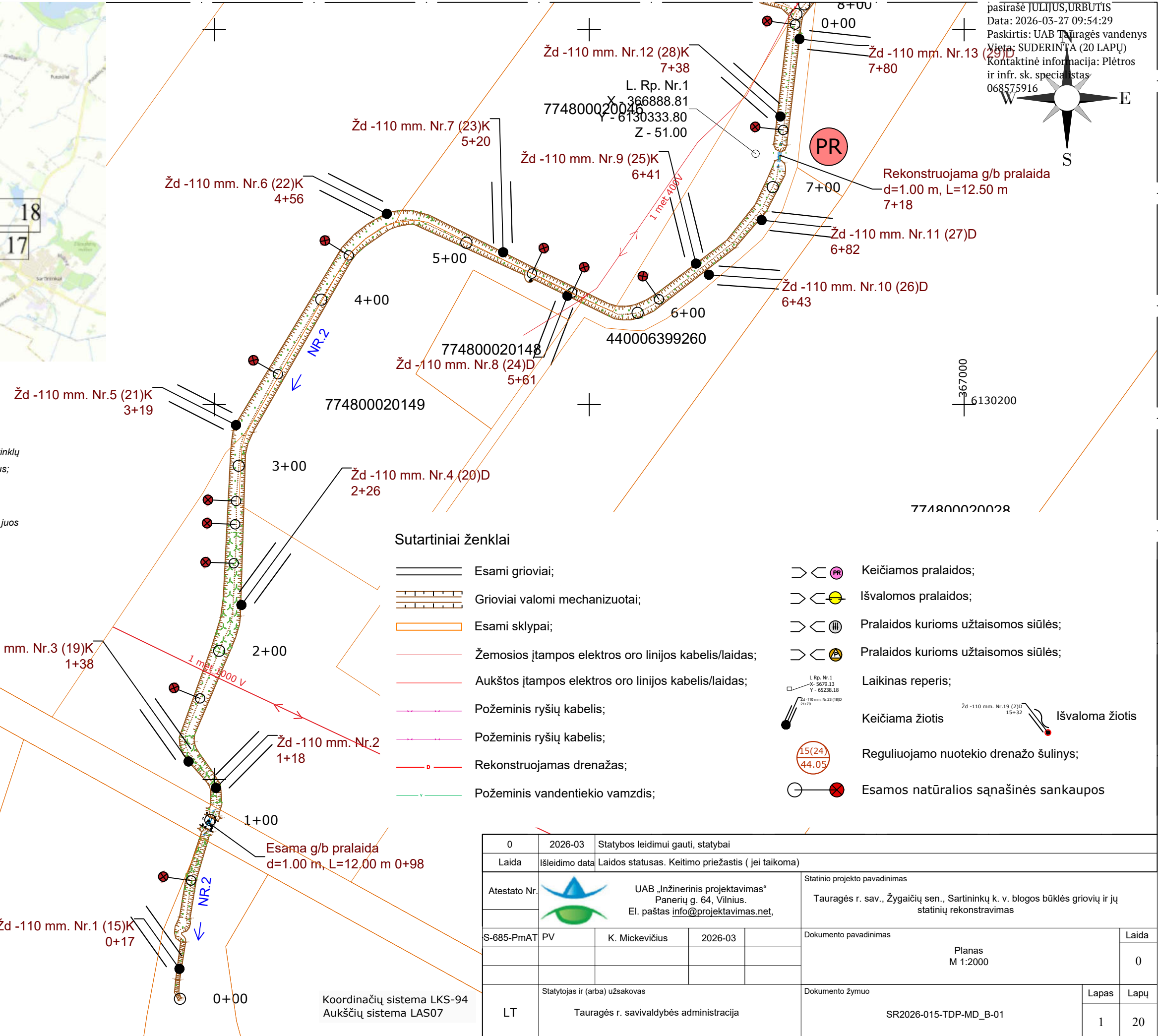
Lapų išdėstymo schema



Pastaba:

1. Prieš pradėdant darbus būtina išsikviesti požeminių tinklų savininkus nužymėti kabelius ir gauti raštišką leidimą vykdyti darbus;
2. Žiočių diametrus ir altitudes derinti prie esamos situacijos;
3. Išvalius sąnašas pralaidų ir žiočių diametrai tikslinami;
4. Pažeistus esamus inžinerinius statinius rangovas įsipareigoja juos atstatyti savomis lėšomis;

SR2026-015-TDP-MD (B-01).dwg



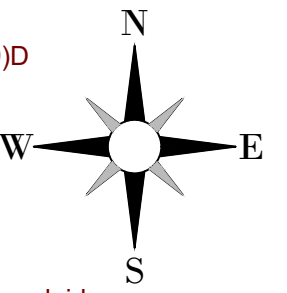
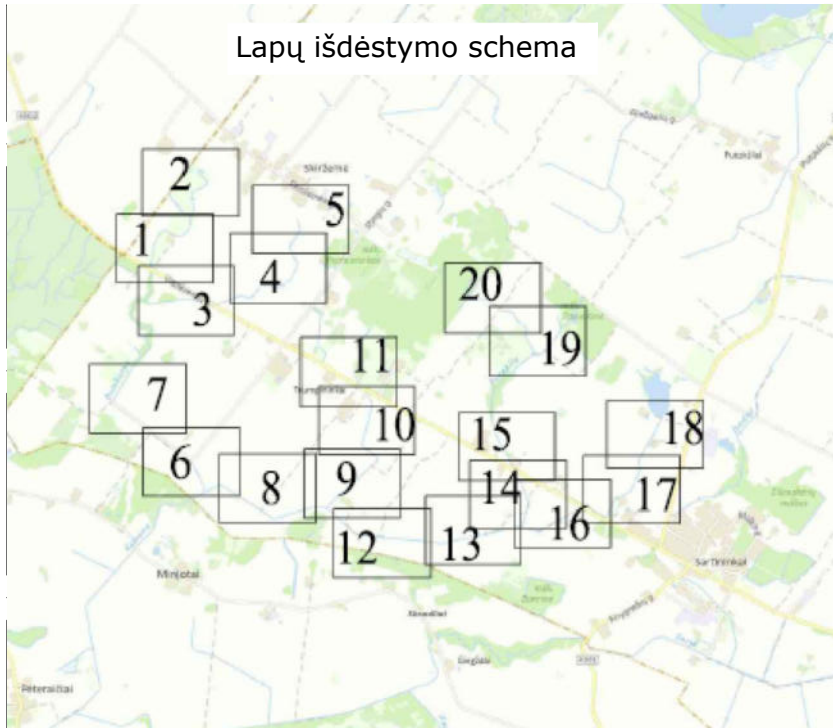
Sutartiniai ženklai

- Esami grioviai;
- Grioviai valomi mechanizuotai;
- Esami sklypai;
- Žemosios įtampos elektros oro linijos kabelis/laidas;
- Aukštos įtampos elektros oro linijos kabelis/laidas;
- Požeminis ryšių kabelis;
- Požeminis ryšių kabelis;
- Rekonstruojamas drenžas;
- Požeminis vandentiekio vamzdis;
- Keičiamos pralaidos;
- Išvalomos pralaidos;
- Pralaidos kurioms užtaisomos siūlės;
- Pralaidos kurioms užtaisomos siūlės;
- Laikinas reperis;
- Keičiama žiotis
- Reguliuojamo nuotekio drenažo šulinys;
- Esamos natūralios sąnašinės sanaupos

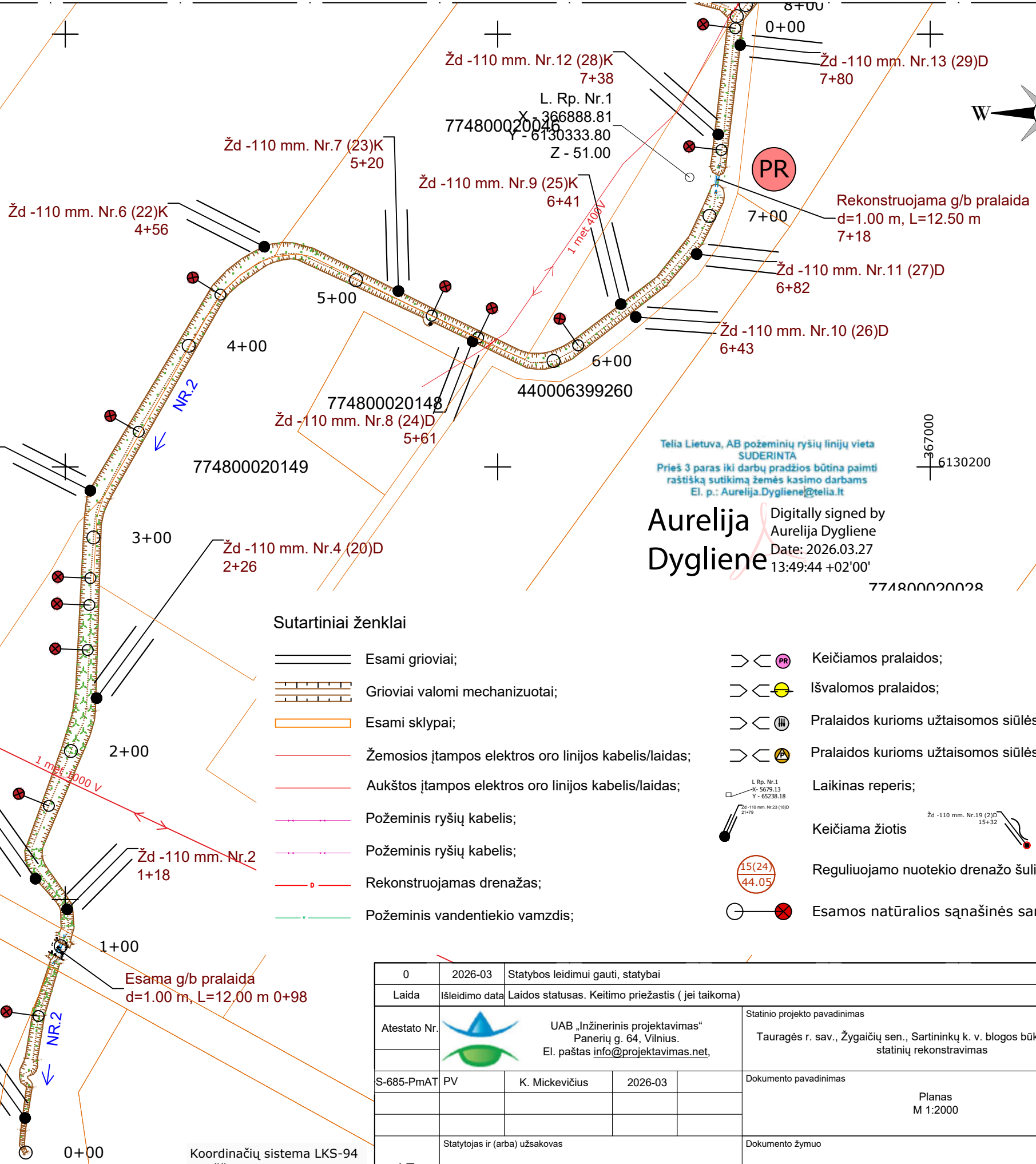
0	2026-03	Statybos leidimui gauti, statybai		
Laida	Išleidimo data	Laidos statusas. Keitimo priežastis (jei taikoma)		
Atestato Nr.		UAB „Inžinerinis projektavimas“ Panerių g. 64, Vilnius. El. paštas info@projektavimas.net.		Statinio projekto pavadinimas Tauragės r. sav., Žygaičių sen., Sartininkų k. v. blogos būklės griovių ir jų statinių rekonstravimas
S-685-PmAT	PV	K. Mickevičius	2026-03	Dokumento pavadinimas Planas M 1:2000
LT	Statytojas ir (arba) užsakovas Tauragės r. savivaldybės administracija	Dokumento žymuo SR2026-015-TDP-MD_B-01		Lapas 1
				Lapų 20

Koordinatų sistema LKS-94
 Aukščių sistema LAS07

Lapų išdėstymo schema



- Pastaba:
1. Prieš pradėdant darbus būtina išsikviesti požeminių tinklų savininkus nužymėti kabelius ir gauti raštišką leidimą vykdyti darbus;
 2. Žiočių diametrus ir altitudes derinti prie esamos situacijos;
 3. Išvalius sąnašas pralaidų ir žiočių diametrai tikslinami;
 4. Pažeistus esamus inžinerinius statinius rangovas įsipareigoja juos atstatyti savomis lėšomis;



Aurelija Dygliene
Digitally signed by Aurelija Dygliene
Date: 2026.03.27 13:49:44 +02'00'

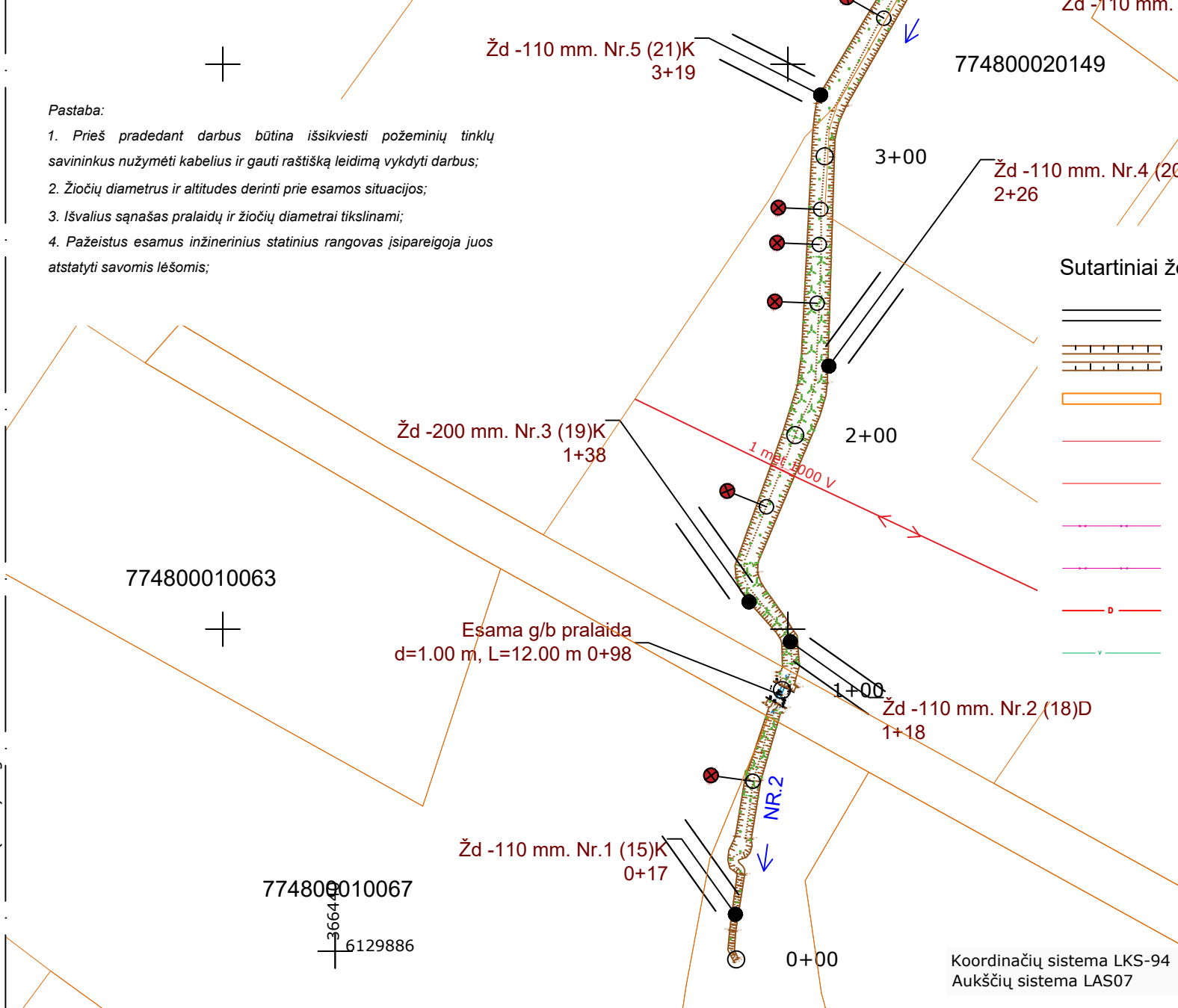
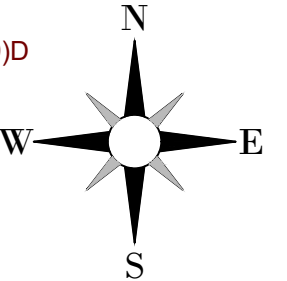
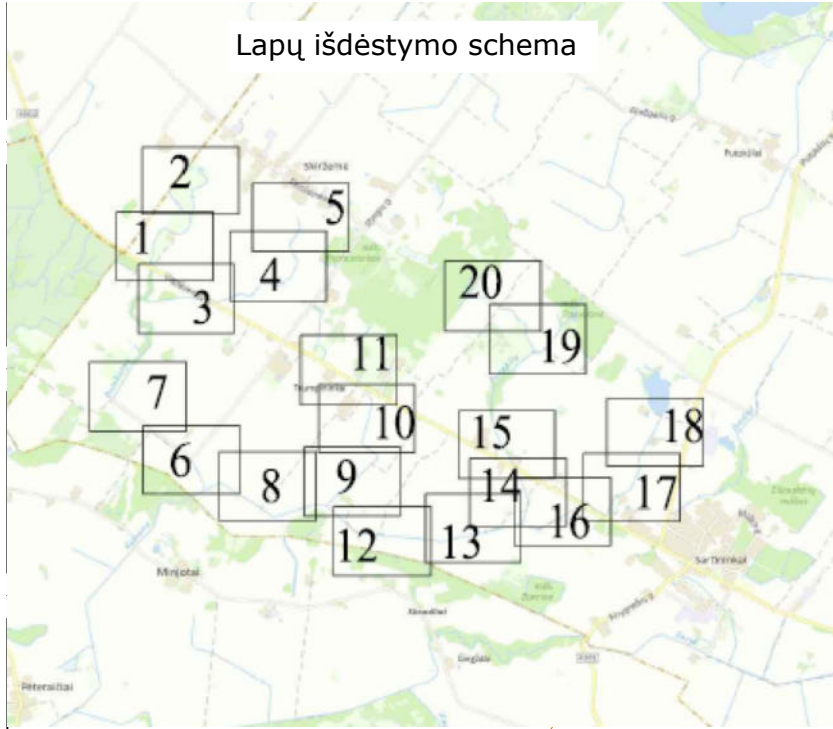
Sutartiniai ženklai

- Esami grioviai;
- Grioviai valomi mechanizuotai;
- Esami sklypai;
- Žemosios įtampos elektros oro linijos kabelis/laidas;
- Aukštos įtampos elektros oro linijos kabelis/laidas;
- Požeminis ryšių kabelis;
- Požeminis ryšių kabelis;
- Rekonstruojamas drenžas;
- Požeminis vandentiekio vamzdis;
- Keičiamos pralaidos;
- Išvalomos pralaidos;
- Pralaidos kurioms užtaisomos siūlės;
- Pralaidos kurioms užtaisomos siūlės;
- Laikinas reperis;
- Keičiama žiotis
- Reguliuojamo nuotekio drenažo šulinys;
- Esamos natūralios sąnašinės sanaupos

0	2026-03	Statybos leidimui gauti, statybai		
Laida	Išleidimo data	Laidos statusas. Keitimo priežastis (jei taikoma)		
Atestato Nr.		UAB „Inžinerinis projektavimas“ Panerių g. 64, Vilnius. El. paštas info@projektavimas.net.		Statinio projekto pavadinimas Tauragės r. sav., Žygaičių sen., Sartininkų k. v. blogos būklės griovių ir jų statinių rekonstravimas
S-685-PmAT	PV	K. Mickevičius	2026-03	Dokumento pavadinimas Planas M 1:2000
LT	Statytojas ir (arba) užsakovas Tauragės r. savivaldybės administracija	Dokumento žymuo SR2026-015-TDP-MD_B-01		Lapas 1
				Lapų 20

SR2026-015-TDP-MD (B-01).dwg

Lapų išdėstymo schema



- Pastaba:**
- Prieš pradėdant darbus būtina išsikviesti požeminių tinklų savininkus nužymėti kabelius ir gauti raštišką leidimą vykdyti darbus;
 - Žiočių diametrus ir altitudes derinti prie esamos situacijos;
 - Išvalius sąnašas pralaidų ir žiočių diametrai tikslinami;
 - Pažeistus esamus inžinerinius statinius rangovas įsipareigoja juos atstatyti savomis lėšomis;

PRITARTA 10, 11, 14, 15, 16 lapai

- Prieš darbų pradžią, RAIN ryšio kabelio trasai nustatyti ir pažymėti, iškviešti įstaigos atstovą ne vėliau nei prieš 7 k.d. tel +370 5 243 0881.
- Darbus kabelio apsaugos zonoje vykdyti rankiniu būdu, dalyvaujant įstaigos atstovui.

VšĮ „Plačiajuostis internetas“
Alvydas Gražys
 Specialistas
 Digitally signed by Alvydas Gražys
 Date: 2026.04.03 15:27:13 +03'00'

Sutartiniai ženklai

- Esami grioviai;
- Grioviai valomi mechanizuotai;
- Esami sklypai;
- Žemosios įtampos elektros oro linijos kabelis/laidas;
- Aukštos įtampos elektros oro linijos kabelis/laidas;
- Požeminis ryšių kabelis;
- Požeminis ryšių kabelis;
- Rekonstruojamas drenžas;
- Požeminis vandentiekio vamzdis;
- Keičiamos pralaidos;
- Išvalomos pralaidos;
- Pralaidos kurioms užtaisomos siūlės;
- Pralaidos kurioms užtaisomos siūlės;
- Laikinas reperis;
- Keičiama žiotis
- Išvaloma žiotis
- Reguliuojamo nuotekio drenažo šulinys;
- Esamos natūralios sąnašinės sankaupos

SR2026-015-TDP-MD (B-01).dwg

0	2026-03	Statybos leidimui gauti, statybai		
Laida	Išleidimo data	Laidos statusas. Keitimo priežastis (jei taikoma)		
Atestato Nr.		UAB „Inžinerinis projektavimas“ Panerių g. 64, Vilnius. El. paštas info@projektavimas.net.		Statinio projekto pavadinimas Tauragės r. sav., Žygaičių sen., Sartininkų k. v. blogos būklės griovių ir jų statinių rekonstravimas
S-685-PmAT	PV	K. Mickevičius	2026-03	Dokumento pavadinimas Planas M 1:2000
LT	Statytojas ir (arba) užsakovas Tauragės r. savivaldybės administracija	Dokumento žymuo SR2026-015-TDP-MD_B-01		Lapas Lapų 1 20

Projekto derinimo suvestinė

Nr.	Sritis	Atsakingas asmuo	Data	Būsena	Pastabos	Failo pavadinimas
1.	Elektra	Darius Stanslovas	2026-04-15	Pritarta	-	-

Registracijos Nr.

P185163

Pasirašymo data

2026-04-15 13:48

**APLINKOS APSAUGOS AGENTŪRA**

Biudžetinė įstaiga, A. Juozapavičiaus g. 9, LT-09311 Vilnius, mob.tel. +370 682 92653, el. p. aaa@gamta.lt, <http://aaa.lrv.lt>.
Duomenys kaupiami ir saugomi Juridinių asmenų registre, kodas 188784898

UAB „Inžinerinis projektavimas“
El. p. info@projektavimas.net

2026-04-
Į 2026-04-01

Nr. (36-6)-A4E-
Nr. 2026-0475

Kopija
Aplinkos apsaugos departamentui
prie Aplinkos ministerijos
siunčiama per e. pristatymą

**DĖL MELIORACIJOS STATINIO PROJEKTO APLINKOSAUGINĖS DALIES
DERINIMO (UPĖS DUMBURYS IR KAMONA)**

Aplinkos apsaugos agentūra (toliau – Agentūra) išnagrinėjo UAB „Inžinerinis projektavimas“ parengtą projektą „Tauragės r. sav., Žygaičių sen., Sartininkų k.v. blogos būklės griovių ir jų statinių rekonstravimas“ (toliau – Projektas). Melioracijos reikmėms sureguliuotos vagos ir jos pakrančių tvarkymo darbai planuojami upėse: Dumburys, identifikavimo kodas 10012465, tvarkomo ruožo ilgis 3,28 km ir upėje Kamona, identifikavimo kodas 10012464, tvarkomo ruožo ilgis 2,76 km.

Paviršinių vandens telkinių tvarkymo reikalavimų aprašo¹ 24⁹ punktas reglamentuoja Projekto aplinkosauginės dalies vertinimą ir išvadų pateikimą melioracijos reikmėms sureguliuotos upės tvarkymui. Atsižvelgiant į tai, kad parengta Projekto aplinkosauginė dalis upėms atitinka Aprašo 24⁶.2 papunkčio reikalavimus, Agentūra pritaria Projekto aplinkosauginei daliai ir, vadovaujantis Aprašo 24¹¹ punktu, suderintą Projektą siunčia Aplinkos apsaugos departamentui prie Aplinkos ministerijos.

Šis sprendimas gali būti skundžiamas².

PRIDEDAMA. Projektas, 1 byla.

Aplinkos būklės analitikos centro direktorius,
atliekantis direktoriaus pavaduotojo funkcijas

Jurgis Šarmavičius

Stasys Paškauskas, tel. +370 69820749, el. p. stasys.paskauskas@gamta.lt

¹ Paviršinių vandens telkinių tvarkymo reikalavimų aprašas, patvirtintas Lietuvos Respublikos aplinkos ministro 2014 m. gruodžio 16 d. įsakymu Nr. D1-1038 „Dėl Paviršinių vandens telkinių tvarkymo reikalavimų aprašo patvirtinimo“ (toliau – Aprašas).

² Šis sprendimas per vieną mėnesį nuo jo įteikimo dienos pasirinktinai gali būti skundžiamas Lietuvos administracinių ginčų komisijai (A. Goštauto g. 12-100, 01108 Vilnius) ar jos teritoriniam padaliniiui (Kauno apygardos skyrius, Laisvės al. 36, 44240 Kaunas; Klaipėdos apygardos skyrius, J. Janonio g. 24, 92251 Klaipėda; Panevėžio apygardos skyrius, Respublikos g. 62, 35158 Panevėžys; Šiaulių apygardos skyrius, Dvaro g. 81, 76299 Šiauliai) Lietuvos Respublikos ikiteisminio administracinių ginčų nagrinėjimo tvarkos įstatymo nustatyta tvarka arba Regionų administraciniam teismui (Vilniaus rūmai, Žygimantų g. 2, 01102 Vilnius; Kauno rūmai, A. Mickevičiaus g. 8A, 44312 Kaunas; Klaipėdos rūmai, Galinio Pylimo g. 9, 91230 Klaipėda; Šiaulių rūmai, Dvaro g. 80, 76298 Šiauliai; Panevėžio rūmai, Respublikos g. 62, 35158 Panevėžys), arba per Lietuvos teismų elektroninių paslaugų portalą <https://e.teismas.lt>) Lietuvos Respublikos administracinių bylų teisenos įstatymo nustatyta tvarka.