

Asmuo kontaktams:

Vita Vaitekėnienė
vyr. specialistė
Aprangos ir kario sistemų sk.
Atsargų valdymo departamentas
GRA prie KAM (Giedraičių g. 41-101, LT-09303)
tel. +370 706 72476
el. paštas vita.vaitekeniene@kam.lt

**GYNYBOS RESURSŲ AGENTŪRA
PRIE KRAŠTO APSAUGOS MINISTERIJOS**

Projektas

TECHNINĖ SPECIFIKACIJA MILINIŲ SIUVIMO PASLAUGAI

**I SKYRIUS
BENDROSIOS NUOSTATOS**

1. Milinės (toliau – gaminiai) skirtos nešioti Garbės sargybos kuopos kariams ir muzikantams ceremonijų metu ir skirstomos į:

- 1.1. Milinė karininko (GSK SP) (toliau – SP karininko milinė);
- 1.2. Milinė karininko (GSK KOP) (toliau – KOP karininko milinė);
- 1.3. Milinė karininko (GSK KJP) (toliau – KJP karininko milinė);
- 1.4. Milinė kareivio (GSK SP) (toliau – SP kareivio milinė);
- 1.5. Milinė kareivio (GSK KOP) (toliau – KOP kareivio milinė);
- 1.6. Milinė kapelmeisterio (toliau – Kapelmeisterio milinė);
- 1.7. Milinė orkestranto, vyr. (toliau – Orkestranto milinė);
- 1.8. Milinė orkestranto, mot. (toliau – Orkestrantės milinė).

2. Gaminiai siuvami iš nustatytos spalvos (SP karininko, SP kareivio, Kapelmeisterio, Orkestranto ir Orkestrantės milinės – tamsios samanų, KOP karininko ir KOP kareivio milinės – tamsiai mėlynos, KJP karininko milinė – juodos) storo paltinio audinio, skirto milinėms (toliau – pagrindinio audinio), bei puošiami nustatytos spalvos (SP karininko, SP kareivio, Kapelmeisterio, Orkestranto ir Orkestrantės milinės – geltonos, KOP karininko ir KOP kareivio milinės – avietinės) apdailinio audinio (toliau – apdailinio audinio) detalėmis.

3. Paslaugos teikėjas aprūpinamas pagrindiniu ir apdailiniu audiniais bei nustatyto pavyzdžio skiriamaisiais ženklais (tarnybos ženklu, tarnybos antsiuvu „Orkestras“, antsiuvu su Lietuvos Respublikos valstybės vėliavos atvaizdu, skirtu uniforminiam kostiumui (toliau – antsiuvu su LR valstybės vėliavos atvaizdu), antsiuvu „LIETUVA“, nustatyto pavyzdžio antpečiais, laipsnių skiriamosiomis juostelėmis, didelėmis ir mažomis metalinėmis sagomis su Vyčiu arba inkaru). Paslaugos teikėjas šias medžiagas (pagrindinį ir apdailinį audinį bei skiriamuosius ženklus) turės pasiimti iš nurodyto Lietuvos kariuomenės sandėlio Lietuvoje (išduodama pagal suderintas ir patvirtintas sunaudojimo normas). Orkestranto ir orkestrantės milinių ženklo „Lyra“ išsiuvinėjimas antpečių viršutinėse dalyse atliekamas Perkančiosios organizacijos nurodytoje įmonėje (siuvinėjimui Paslaugos teikėjas turės pateikti sukirtas antpečių viršutinės dalis). Visos kitos gamybai reikalingos medžiagos – Paslaugos teikėjo.

4. Gaminų kokybės garantijos terminas – ne mažiau kaip 24 mėnesiai aktyvios eksploatacijos sąlygomis, kuris skaičiuojamas nuo gaminio išdavimo klientui dienos.

**II SKYRIUS
TECHNINIAI REIKALAVIMAI**

5. Gaminiai siuvami pagal individualius kliento išmatavimus.
6. Orkestrantės milinė siuvama tik moteriška, visi kiti gaminiai – tik vyriški.

7. Gaminių modelių eskizai pateikti Techninės specifikacijos priede (toliau – Priedas). Matmenys eskizuose nurodyti centimetrais.
8. Aprašyme ir eskizuose matmenys pateikti baziniams dydžiams:
vyrams – 182 cm ūgio, 100 cm krūtinės apimties, 88 cm liemens apimties;
moterims – 176 cm ūgio, 92 cm krūtinės apimties, 100 cm klubų apimties.
9. Jeigu techninėje specifikacijoje nenurodyta kitaip, matmenims iki 10 cm imtinai leidžiamas 4 % nukrypimas nuo nurodytų matmenų, matmenims virš 10 cm leidžiamas 2 % nukrypimas nuo nurodytų matmenų.
10. Gaminiai turi būti nupeltakiuoti pagal eskizus. Jeigu eskizuose ar aprašyme nėra nurodyta kitaip, viengubi apdailos peltakiai turi būti 1,9-2 cm atstumu nuo krašto, dvigubi apdailos peltakiai: pirmas 0,1-0,2 cm nuo krašto, antras – 1,9-2 cm nuo krašto. Apdailos dygsnių tankis – 3-3,5 dygsniai/cm.
11. Milinių rankovių apačios palenkimas turi būti ne mažesnis kaip 5 cm. Milinių apačia nėra palenkama (tik apmėtyta specialia mašina). Pagrindinės milinių siūlės turi būti ne siauresnės nei 1,5 cm, kitų siūlių minimalūs užleidimai turi būti ne siauresni nei 1,0 cm. Klientui pageidaujant, užleidimai turi būti padidinti.
12. Siūlių/peltakių galai turi būti užtvirtinti, kad neirtų.
13. Detalių ir siūlių kraštai turi būti apmėtyti specialiomis mašinomis, kad neirtų.
14. Pamušalas su gaminiu viršumi turi būti sujungtas taisyklingai (būti laisvesnis, nematomas iš išorinės pusės ir pan.).
15. Gaminių pasiuvimas turi būti atliktas kokybiškai: negalimas siūlių/peltakių suraukimas, iškreivinimas (siūlės/peltakio plotis turi būti tolygus visame siūlės/peltakio ilgyje), negalimi praleisti, sutankėję, išretėję ar neteisingai užveržti dygsniai, nutrukę siuvimo siūlai, nepakankamas medžiagos suveržimas, siūlių/peltakių irimas dėl nepadarytų ar netinkamai padarytų įtvirčių, peltakių sudūrimai matomose vietose, medžiagų pažeidimas siuvimo mašinos adata ir pan.). Gamybos technologinis procesas turi užtikrinti reikiamą detalių ir gaminio formos standumą. Porinės detalės gaminiuose turi būti išdėstytos simetriškai. Detalių atspalviai gaminiuose neleidžiami.
16. Gaminiai turi būti išvalyti nuo technologinio proceso liekanų (siūlų, pūkų ir pan.), garo – šiluminis apdirbimas turi užtikrinti gaminių formos stabilumą.

PIRMASIS SKIRSNIS REIKALAVIMAI MEDŽIAGOMS

17. Pamušalas – poliesterinis arba ne blogesnės kokybės, spalva derinama prie pagrindinio audinio spalvos. Pamušalas turi atitikti minimalius aplinkos apsaugos kriterijus, nurodytus Lietuvos Respublikos aplinkos ministro 2011 m. birželio 28 įsakymu Nr. D1-508 patvirtinto „Aplinkos apsaugos kriterijų taikymo, vykdant žaliuosius pirkimus, tvarkos aprašo“ 2 priedo IX skyriuje „Tekstilės gaminiai“.
18. Kišeninis audinys – specialios paskirties mišriapluoštis (ne mažiau kaip 30 % medvilnės) audinys, kurio paviršinis tankis ne mažiau kaip 120 g/m², pagrindinio audinio arba juodos spalvos. Kišeninis audinys turi atitikti minimalius aplinkos apsaugos kriterijus, nurodytus Lietuvos Respublikos aplinkos ministro 2011 m. birželio 28 įsakymu Nr. D1-508 patvirtinto „Aplinkos apsaugos kriterijų taikymo, vykdant žaliuosius pirkimus, tvarkos aprašo“ 2 priedo IX skyriuje „Tekstilės gaminiai“.
19. Šiltinamasis įdėklas – pusvilnonis (vilnos sudėtyje turi būti ne mažiau kaip 80 %), paviršinis tankis 150 (±20) g/m².
20. Sagos – iš plastiko, paaukštintu kraštu, jų spalva derinama prie audinio spalvos. Sagos turi būti atsparios karščiui ir daugkartiniam valymui organiniais tirpikliais, t.y. nesideformuoti ir nekeisti spalvos. Saga, skirta milinės priekio puselės krašto prilaikymui, turi būti 2 (±0,1) cm, sagos, skirtos vidinių kišenių užsegimui, – 1,5 (±0,1) cm skersmens.
21. Metaliniai kabliukai – iš juodos spalvos, nerūdijančio metalo.
22. Tekstilinė juostelė – 0,6-0,8 cm pločio, standi, spalva derinama prie audinio spalvos.

23. Siuvimo siūlai – armuoti poliesteriniai arba ne blogesnės kokybės, neblunkantys, jų spalva turi atitikti audinio spalvą. Siuvimo siūlų storis ir dygsnių tankumas turi užtikrinti siūlės stiprumą (atsparumą tempimui, trinčiai, valymui organiniais tirpikliais ir pan.). Vidinių siūlių apdorojimui leidžiama naudoti pilkus arba kitos nekontrastuojančios spalvos siūlus.

24. Kitos gaminių siuvime panaudotos medžiagos (klijuotiniai įdėklai, ašutinis audinys, peteliai, vatinėliai ir kt.) turi atitikti gaminių paskirtį, užtikrinti reikiamą gaminių detalių standumą bei išlaikyti gaminių formos stabilumą po daugkartinio valymo organiniais tirpikliais. Jų spalva derinama prie pagrindinio audinio spalvos.

ANTRASIS SKIRSNIS

REIKALAVIMAI SP IR KOP KARININKŲ BEI KAPELMEISTERIO MILINIŲ MODELIOUI

25. SP ir KOP karininkų milinės modelio eskizai pateikti Priedo 1, 4 ir 6 eskizuose, kapelmeisterio milinės modelio eskizai pateikti Priedo 6, 8 ir 10 eskizuose.

26. SP karininko ir kapelmeisterio milinės siuvamos iš techninės specifikacijos 2 punkte nustatytų spalvos (samanų) pagrindinio audinio ir puošiamos nustatytos spalvos (geltonos) apdailiniu audiniu. KOP karininko milinės siuvamos iš techninės specifikacijos 2 punkte nustatytos spalvos (tamsiai mėlynos) pagrindinio audinio ir puošiamos nustatytos spalvos (avietinės) apdailiniu audiniu.

27. Milinės – pusiau priglundusio silueto, užsegimas – asimetrinis, dešinėje pusėje (žr. Priedo 1 ir 8 eskizus). Užsegama dviem eilėmis didelių sagų su Vyčiu (po 6 kiekvienoje eilėje), kurios išdėstytos ant kirptos krūtinėlės kraštų: 5-ios eilės nuo liemens linijos platejančiai aukštyn iki apykaklės ir viena pora sagų – po diržu. Kirptos krūtinėlės įsiuvimo siūlė nupeltakiuota viengubu apdailos peltakiu.

28. Milinių priekyje, žemiau liemens linijos – šoninės kišenės:

28.1. kišenė – stačiakampio formos, prakirptinė su antkišenių ir vienu apsiuvu;

28.2. antkišenių viršutinė dalis kerpama iš pagrindinio audinio, apatinė – iš pamušalo;

28.3. antkišenių kraštai nupeltakiuoti dvigubu apdailos peltakiu;

28.4. apsiuvas sukirtas iš vienos pagrindinio audinio detalės;

28.5. kišenės viršutinė dalis nupeltakiuota dvigubu apdailos peltakiu;

28.6. kišenės maišeliai – iš kišeninio audinio. Prie apatinio kišenės maišelio užsiūtas apsiuvas iš pamušalo.

29. Milinės siuvamos su atverčiama apykakle ir stove. Apykaklės kraštų susegimui, įstatytas kabliukų komplektas. Apykaklės kraštas puošiamas nustatytos spalvos apdailinio audinio 0,2-0,3 cm pločio įsiuvu.

30. Apykaklės kraštai ir priekio kraštai nupeltakiuoti viengubu apdailos peltakiu.

31. Milinės nešiojamos su nustatyto pavyzdžio nuimamais antpečiais, kurių laisvas galas prie milinės pritvirtinamas, prisiuvus mažą sagą su Vyčiu.

32. Milinių rankovės dviejų siūlių, statytos į uždara rankovių išėmą. Rankovės užsibaigia 15 ($\pm 0,2$) cm pločio rankogaliais:

32.1. rankogalis sukirtas iš vienos pagrindinio audinio detalės;

32.2. rankogalio sujungimo su rankove kraštas papuoštas 0,2-0,3 cm pločio įsiuvu iš nustatytos spalvos apdailinio audinio;

32.3. rankogalio prisiuvimo siūlė nupeltakiuota dvigubu apdailos peltakiu.

33. Prie SP ir KOP karininkų milinės rankovių prisiuvami nustatyto pavyzdžio skiriamieji ženklai:

33.1. prie kairės rankovės – tarnybos ženklas;

33.2. prie dešinės rankovės – antsiuvas „LIETUVA“ ir antsiuvas su LR valstybės vėliavos atvaizdu.

34. Prie kapelmeisterio milinės rankovių prisiuvami nustatyto pavyzdžio skiriamieji ženklai:

34.1. prie kairės rankovės – antsiuvas „Orkestras“ ir tarnybos ženklas;

34.2. prie dešinės rankovės – antsiuvas „LIETUVA“ ir antsiuvas su LR valstybės vėliavos atvaizdu.

35. Milinių nugaroje suformuota 6,5 ($\pm 0,2$) cm gylio abipusė klostė, prasidedanti nuo apykaklės, kuri sutvirtinta dviem skersiniais 10 ($\pm 0,3$) cm ilgio peltakiais (nugaros viršutinėje dalyje ir ties liemeniu).

36. Milinių nugaros klostė pasibaigia skeltuku, kurio kraštai apsiuvami pagrindinio audinio apsiuvais. Skeltukas puošiamas 5-mis mažomis sagomis su Vyčiu (žr. Priedo 6 eskizą).

37. Milinių nugaroje ties liemeniu tvirtinami du vienas ant kito užeinantys dekoratyviniai dirželiai, sutvirtinti tarpusavyje 3-mis didelėmis sagomis su Vyčiu:

37.1. dirželių viršutinė dalis kerpama iš pagrindinio audinio, apatinė – iš pamušalo;

37.2. dirželių kraštai nupeltakiuoti dvigubu apdailos peltakiu.

38. Milinių ilgis turi būti toks, kad nuo milinės apačios iki žemės būtų 40 cm atstumas (matuojama avint batus).

39. Milinės siuvamos su pamušalu. Pamušalo korpuso viršutinė dalis (iki liemens) sutvirtinta su šiltinamuoju įdėklu.

40. Pamušalo apačia užbaigiama uždara siūle. Peltakio plotis – 1,5 ($\pm 0,1$) cm.

41. Pamušalo apačia su gaminio viršumi sutvirtinami tarpusavyje tekstilinių juostelių pagalba.

42. Milinių pamušalo kairėje priekio puselėje (krūtinės aukštyje) įsiūti 6-7 cm aukščio įdūrai iš pagrindinio audinio, kuriuose išsiūta 14 ($\pm 0,5$) cm ilgio vidinė kišenė:

42.1. vidinės kišenės galuose padaryti įtvirtiniai spec. mašina;

42.2. vidinės kišenės kišenės maišeliai kerpami iš kišeninio audinio. Prie apatinio kišenės maišelio užsiūtas apsiuvas iš pamušalo;

42.3. vidinės kišenės maišelio gylis ne mažiau kaip 18 cm, matuojant nuo kišenės vidurio;

42.4. vidinė kišenė užsegama saga ir kabančia kilpa iš tekstilinės juostelės bei pridengiama trikampio formos detale (detalė suformuota, sulanksčius kvadratinę pamušalo detalę).

43. Milinėse turi būti įsiūta pakaba iš tekstilinės juostelės.

TREČIASIS SKIRSNIS REIKALAVIMAI KJP KARININKO MILINĖS MODELIIUI

44. Milinės modelio eskizai pateikti Priedo 2, 4 ir 6-7 eskizuose.

45. Milinės siuvamos iš techninės specifikacijos 2 punkte nustatytos spalvos (juodos) pagrindinio audinio.

46. Milinė – pusiau priglundusio silueto, užsegimas – asimetrinis, dešinėje pusėje (žr. Priedo 2 eskizą). Užsegama dviem eilėmis didelių sagų su inkaru (po 6 kiekvienoje eilėje), kurios išdėstytos ant kirptos krūtininės kraštų: 5-ios eilės nuo liemens linijos plėtėjančiai aukštyje iki apykaklės ir viena pora sagų – po diržu. Kirptos krūtininės įsiuvimo siūlė nupeltakiuota viengubu apdailos peltakiu.

47. Milinės priekyje, žemiau liemens linijos – šoninės kišenės:

47.1. kišenė – stačiakampio formos, prakirptinė su antkišenių ir vienu apsiuvu;

47.2. antkišenių viršutinė dalis kerpama iš pagrindinio audinio, apatinė – iš pamušalo;

47.3. antkišenių kraštai nupeltakiuoti dvigubu apdailos peltakiu;

47.4. apsiuvas sukirptas iš vienos pagrindinio audinio detalės;

47.5. kišenės viršutinė dalis nupeltakiuota dvigubu apdailos peltakiu;

47.6. kišenės maišeliai – iš kišeninio audinio. Prie apatinio kišenės maišelio užsiūtas apsiuvas iš pamušalo.

48. Milinė siuvama su atverčiama apykakle ir stove. Apykaklės kraštų susegimui, įstatytas kabliukų komplektas.

49. Apykaklės kraštai ir priekio kraštai nupeltakiuoti viengubu apdailos peltakiu.

50. Milinės rankovės dviejų siūlių, statytos į uždarą rankovių išėmą.

51. Prie milinės rankovių, 8 ($\pm 0,1$) cm atstumu nuo rankovių apačios, prisiuvamos laipsnių skiriamosios juostelės (žr. Priedo 7 eskizą).

52. Milinės nugaroje suformuota 6,5 ($\pm 0,2$) cm gylio abipusė klostė, prasidedanti nuo apykaklės, kuri sutvirtinta dviem skersiniais 10 ($\pm 0,3$) cm ilgio peltakiais (nugaros viršutinėje dalyje ir ties liemeniu).

53. Milinės nugaros klostė pasibaigia skeltuku, kurio kraštai apsiuvami pagrindinio audinio apsiuvais. Skeltukas puošiamas 5-mis mažomis sagomis su inkaru (žr. Priedo 6 eskizą).
54. Milinės nugaroje ties liemeniu tvirtinami du vienas ant kito užeinantys dekoratyviniai dirželiai, sutvirtinti tarpusavyje 3-mis didelėmis sagomis su inkaru:
- 54.1. dirželių viršutinė dalis kerpama iš pagrindinio audinio, apatinė – iš pamušalo;
 - 54.2. dirželių kraštai nupeltakiuoti dvigubu apdailos peltakiu.
55. Milinės ilgis turi būti toks, kad nuo milinės apačios iki žemės būtų 40 cm atstumas (matuojama avint batus).
56. Milinė siuvama su pamušalu. Pamušalo korpuso viršutinė dalis (iki liemens) sutvirtinta su šiltinamuoju įdėklu.
57. Pamušalo apačia užbaigiama uždara siūle. Peltakio plotis – 1,5 ($\pm 0,1$) cm.
58. Pamušalo apačia su gaminio viršumi sutvirtinami tarpusavyje tekstilinių juostelių pagalba.
59. Milinės pamušalo kairėje priekio puselėje (krūtinės aukštyje) įsiūti 6-7 cm aukščio įdūrai iš pagrindinio audinio, kuriuose išsiūta 14 ($\pm 0,5$) cm ilgio vidinė kišenė:
- 59.1. vidinės kišenės galuose padaryti įtvirčiai spec. mašina;
 - 59.2. vidinės kišenės kišenės maišeliai kerpami iš kišeninio audinio. Prie apatinio kišenės maišelio užsiūtas apsiuvas iš pamušalo;
 - 59.3. vidinės kišenės maišelio gylis ne mažiau kaip 18 cm, matuojant nuo kišenės vidurio;
 - 59.4. vidinė kišenė užsegama saga ir kabančia kilpa iš tekstilinės juostelės bei pridengiama trikampio formos detale (detalė suformuota, sulanksčius kvadratinę pamušalo detalę).
60. Milinėje turi būti įsiūta pakaba iš tekstilinės juostelės.

KETVIRTASIS SKIRSNIS

REIKALAVIMAI SP IR KOP KAREIVIO BEI ORKESTRANTO MILINIŲ MODELIOUI

61. SP ir KOP kareivio milinės modelio eskizai pateikti Priedo 3, 5 ir 6 eskizuose, orkestranto milinės modelio eskizai pateikti Priedo 6, 9 ir 11 eskizuose.
62. SP kareivio ir orkestranto milinės siuvamos iš techninės specifikacijos 2 punkte nustatytos spalvos (samanų) pagrindinio audinio ir puošiamos nustatytos spalvos (geltonos) apdailiniu audiniu. KOP kareivio milinė siuvama iš techninės specifikacijos 2 punkte nustatytos spalvos (tamsiai mėlynos) pagrindinio audinio ir puošiamos nustatytos spalvos (avietinės) apdailiniu audiniu.
63. Milinės – pusiau priglundusio silueto, užsegimas – asimetrinis, dešinėje pusėje (žr. Priedo 3 ir 9 eskizus). milinė užsegama 5-iais paslėptais kabliukais (žr. Priedo 5 ir 11 eskizus).
64. Priekis centre papuoštas užsegimą imituojančiomis 5- mis didelėmis sagomis su Vyčiu.
65. Milinių priekyje, žemiau liemens linijos – dvi įleistinės įstrižo kirpimo kišenės su 4 cm pločio lystelėmis:
- 65.1. lystelė sukirpta iš vienos pagrindinio audinio detalės;
 - 65.2. lystelės kraštai nupeltakiuoti dvigubu apdailos peltakiu;
 - 65.3. kišenės maišeliai kerpami iš kišeninio audinio.
66. Milinės siuvamos su atverčiama apykakle ir stove. Apykaklės kraštų susegimui, įstatytas kabliukų komplektas.
67. Apykaklės kraštai ir priekio kraštai nupeltakiuoti dvigubu apdailos peltakiu.
68. Į rankovės prisiuvimo siūlę įsiūti antpečiai taip, kad 2/3 antpečio pločio būtų priekyje nuo pečių siūlės:
- 68.1. antpečių viršutinė dalis kerpama iš pagrindinio audinio, apatinė dalis – iš apdailinio audinio, suformuojant 0,2-0,3 cm pločio kraštelį, matomą iš viršaus. Orkestranto milinių antpečių viršutinė dalis turi būti su išsiuvinėtu ženklu „Lyra“ (išsiuvinėjimui Paslaugos teikėjas pateikia sukirptas antpečių viršutinės dalis, pastandintas ne mažesnio kaip 70 g/m² paviršinio tankio klijuotiniu įdėklų);
 - 68.2. antpečio ilgis – 13 cm, antpečio pagrindo plotis (ties įsiuvimo siūle) – 6 cm;
 - 68.3. antpečio standumui užtikrinti, į jo vidų įdėtas standus neperšlampamas įdėklas;

- 68.4. laisvas antpečio galas prie milinės pritvirtinamas, prisiuvus mažą sagą su Vyčiu.
69. Milinių rankovės dviejų siūlių, statytos į uždara rankovių išėmą. Rankovės užsibaigia 15 ($\pm 0,2$) cm pločio rankogaliais:
- 69.1. rankogalis sukirtas iš vienos pagrindinio audinio detalės;
 - 69.2. rankogalio sujungimo su rankove kraštas papuoštas 0,2-0,3 cm pločio įsiuvu iš nustatytos spalvos apdailinio audinio;
 - 69.3. rankogalio prisiuvimo siūlė nupeltakiuota dvigubu apdailos peltakiu.
70. Prie SP ir KOP kareivio milinės rankovių prisiuvami nustatyto pavyzdžio skiriamieji ženklai:
- 70.1. prie kairės rankovės – tarnybos ženklas;
 - 70.2. prie dešinės rankovės – antsiuvas „LIETUVA“ ir antsiuvas su LR valstybės vėliavos atvaizdu.
71. Prie orkestranto milinės rankovių prisiuvami nustatyto pavyzdžio skiriamieji ženklai:
- 71.1. prie kairės rankovės – antsiuvas „Orkestras“ ir tarnybos ženklas;
 - 71.2. prie dešinės rankovės – antsiuvas „LIETUVA“ ir antsiuvas su LR valstybės vėliavos atvaizdu.
72. Milinių nugaroje suformuota 6,5 ($\pm 0,2$) cm gylio abipusė klostė, prasidedanti nuo apykaklės, kuri sutvirtinta dviem skersiniais 10 ($\pm 0,3$) cm ilgio peltakiais (nugaros viršutinėje dalyje ir ties liemeniu).
73. Milinių nugaros klostė pasibaigia skeltuku, kurio kraštai apsiuvami pagrindinio audinio apsiuvais. Skeltukas puošiamas 5-mis mažomis sagomis su Vyčiu (žr. Priedo 6 eskizą).
74. Milinių nugaroje ties liemeniu tvirtinami du vienas ant kito užeinantys dekoratyviniai dirželiai, sutvirtinti tarpusavyje 3-mis didelėmis sagomis su Vyčiu:
- 74.1. dirželių viršutinė dalis kerpama iš pagrindinio audinio, apatinė – iš pamušalo;
 - 74.2. dirželių kraštai nupeltakiuoti dvigubu apdailos peltakiu.
75. Milinių ilgis turi būti toks, kad nuo milinės apačios iki žemės būtų 40 cm atstumas (matuojama avint batus).
76. Milinės siuvamos su pamušalu. Pamušalo korpuso viršutinė dalis (iki liemens) sutvirtinta su šiltinamuoju įdėklu.
77. Pamušalo apačia užbaigiama uždara siūle. Peltakio plotis – 1,5 ($\pm 0,1$) cm.
78. Pamušalo apačia su gaminio viršumi sutvirtinami tarpusavyje tekstilinių juostelių pagalba.
79. Milinių kairėje pamušalo priekio puselėje (krūtinės aukštyje) įsiūti 6-7 cm aukščio įdūrai iš pagrindinio audinio, kuriuose išsiūta 14 ($\pm 0,5$) cm ilgio vidinė kišenė:
- 79.1. vidinės kišenės galuose padaryti įtvirtiniai spec. mašina;
 - 79.2. vidinės kišenės kišenės maišeliai kerpami iš kišeninio audinio. Prie apatinio kišenės maišelio užsiūtas apsiuvas iš pamušalo;
 - 79.3. vidinės kišenės maišelio gylis ne mažiau kaip 18 cm, matuojant nuo kišenės vidurio;
 - 79.4. vidinė kišenė užsegama saga ir kabančia kilpa iš tekstilinės juostelės bei pridengiama trikampio formos detale (detalė suformuota, sulanksčius kvadratinę pamušalo detalę).
80. Milinėse turi būti įsiūta pakaba iš tekstilinės juostelės.

PENKTASIS SKIRSNIS

REIKALAVIMAI ORKESTRANTĖS MILINĖS MODELIIUI

81. Milinės modelio eskizai pateikti Priedo 12 eskize.
82. Milinė siuvama iš techninės specifikacijos 2 punkte nustatytos spalvos (samanų) pagrindinio audinio ir puošiamas nustatytos spalvos (geltonos) apdailiniu audiniu.
83. Milinė – pusiau priglundusio silueto, su atskirai kirptais šoneliais, su skeltuku nugaroje.
84. Milinės kišenės – žemiau liemens linijos, suformuotos siūlėje:
 - 84.1. kišenės įėjimas nupeltakiuotas 3 ($\pm 0,1$) cm pločio apdailos peltakiu;
 - 84.2. kišenės maišeliai kerpami iš kišeninio audinio.

85. Milinė užsegama dveiliu užsegimu trimis poromis didelių sagų su Vyčiu. Dešinės priekio puselės atvartas gali būti prisegamas maža saga su Vyčiu (tam dešiniajame atvarte išsiūta kilpa su akute).
86. Milinės užsegimo kilpos siuvamos su akute.
87. Milinė siuvama su atverčiama apykakle ir stove.
88. Milinės apykaklė ir priekio puselių kraštai nupeltakiuoti viengubu apdailos peltakiu.
89. Nugara siuvama su vidurio siūle, pasibaigiančia skeltuku.
90. Į rankovės prisiuvimo siūlę įsiūti antpečiai taip, kad $\frac{2}{3}$ antpečio pločio būtų priekyje nuo pečių siūlės:
- 90.1. antpečio viršutinė dalis kerpama iš pagrindinio audinio, apatinė dalis – iš apdailinio audinio, suformuojant 0,2-0,3 cm pločio kraštelį iš apdailinio audinio, matomą iš viršaus. Orkestrantės milinių antpečių viršutinė dalis turi būti su išsiuvinėtu ženklu „Lyra“ (išsiuvinėjimui Paslaugos teikėjas pateikia sukirptas antpečių viršutinės dalis, pastandintas ne mažesnio kaip 70 g/m^2 paviršinio tankio klijuotiniu įdėklu);
- 90.2. antpečio ilgis – 12,5 cm, antpečio pagrindo plotis (ties įsiuvimo siūle) – 6 cm;
- 90.3. antpečio standumui užtikrinti, į jo vidų įdėtas standus neperšlampamas įdėklas;
- 90.4. laisvas antpečio galas prie milinės pritvirtinamas, prisiuvus mažą sagą su Vyčiu.
91. Milinės rankovės dviejų siūlių, statytos į uždara rankovių išėmą. Rankovės užsibaigia $15 (\pm 0,2)$ cm pločio rankogaliais:
- 91.1. rankogalis sukirptas iš vienos pagrindinio audinio detalės;
- 91.2. rankogalio sujungimo su rankove kraštas papuoštas 0,2-0,3 cm pločio įsiuvu iš nustatytos spalvos apdailinio audinio;
- 91.3. rankogalio prisiuvimo siūlė nupeltakiuota dvigubu apdailos peltakiu.
92. Prie milinės rankovių prisiuvami nustatyto pavyzdžio skiriamieji ženklai:
- 92.1. prie kairės rankovės – antsiuvas „Orkestras“ ir tarnybos ženklas;
- 92.2. prie dešinės rankovės – antsiuvas „LIETUVA“ ir antsiuvas su LR valstybės vėliavos atvaizdu.
93. Milinės ilgis turi būti toks, kad nuo milinės apačios iki žemės būtų 40 cm atstumas (matuojama avint batus).
94. Milinė siuvama su pamušalu. Pamušalo korpuso viršutinė dalis (iki klubų) sutvirtinta su šiltinamuoju įdėklu.
95. Pamušalo apačia užbaigiama uždara siūle. Peltakio plotis – $1,5 (\pm 0,1)$ cm.
96. Pamušalo apačia su gaminio viršumi sutvirtinami tarpusavyje tekstilinių juostelių pagalba.
97. Milinės dešinėje pamušalo priekio puselėje krūtinės aukštyje išsiūta $1 (\pm 0,1) \times 14 (\pm 0,5)$ cm dydžio vidinė kišenė:
- 97.1. vidinė kišenė - stačiakampio formos, prakirptinė su rėmelio tipo apsiuvais;
- 97.2. vidinė kišenė nupeltakiuota aplink 0,1-0,2 cm pločio peltakiu;
- 97.3. vidinės kišenės apsiuvai ir kišenės maišeliai kerpami iš pamušalo;
- 97.4. vidinės kišenės maišelio gylis ne mažiau kaip 18 cm, matuojant nuo kišenės vidurio;
- 97.5. vidinė kišenė užsegama saga ir kabančia kilpa.
98. Milinėje turi būti įsiūta pakaba iš tekstilinės juostelės.

III SKYRIUS

ŽENKLINIMAS, PAKAVIMAS IR PRIĖMIMAS

99. Gaminį siuvimas vykdomas pagal techninėje specifikacijoje nustatytus reikalavimus ir Lietuvos kariuomenės turimus pavyzdžius.
100. Prieš pradėdant paslaugos teikimą, Paslaugos teikėjas pristato:
- 100.1. priežiūros instrukciją suderinimui (kuri turės būti pridėta prie kiekvieno gaminio);
- 100.2. gaminių techninį aprašą (su gaminio siuvime panaudotų medžiagų pavyzdžiais ir charakteristikomis, įrodančiomis jų atitikimą techninėje specifikacijoje ir sutartyje nustatytiems reikalavimams);

100.3. gaminių pasiuvimui reikalingo pagrindinio ir apdailinio audinio sunaudojimo orientacines normas. Normos derinamos standartiniams dydžiams: vyrams (krūtinės apimtis nuo 92 iki 128 cm, liemens apimtis nuo 80 iki 116 cm, ūgis nuo 164 iki 200 cm), moterims (krūtinės apimtis nuo 84 iki 120 cm, klubų apimtis nuo 92 iki 128 cm, ūgis nuo 152 iki 188 cm). Esant nestandartiniams dydžiams, audinys nurašomas pagal faktines išėigas.

101. Esant poreikiui, suderinus su klientu, techninėje specifikacijoje nurodyti matmenys, konstrukciniai sprendimai bei siuvimo technologija gali būti patikslinti, jeigu tai neblogins gaminio išvaizdos ir funkcinių savybių.

102. Kiekvieno gaminio vidinėje pusėje (vidinėje kišenėje) turi būti įsiūta ženklavimo juostelė, kurioje nurodoma:

- Paslaugos teikėjo pavadinimas arba prekės ženklas;
- gamintojo pavadinimas arba prekės ženklas (jei nesutampa su Paslaugos teikėju);
- gaminio pavadinimas (turi atitikti sutartyje nurodytą gaminio pavadinimą);
- pluoštinė sudėtis;
- sutarties data ir numeris;
- pagrindinio audinio prekės partijos indeksas;
- pagaminimo data;
- priežiūros ženklų simboliai pagal LST EN ISO 3758 (ISO 3758) arba lygiavertį standartą;
- užrašas „Lietuvos kariuomenės nuosavybė“.

103. Kiekvieno gaminio vidinėje pusėje (prikaklio siūlėje) turi būti įsiūta ženklavimo etiketė su nurodytu kliento kariniu laipsniu, vardu ir pavarde.

104. Ženklavimo juostelėje ir etiketėje papildomai gali būti nurodyta ir kita informacija, kurią Paslaugos teikėjo nuomone turėtų žinoti kiekvienas klientas.

105. Ženklavimo juostelės ir etiketės kraštai neturi būti aštrūs. Informacija ženklavimo juostelėje ir etiketėje turi būti lengvai įskaitoma visą gaminio naudojimo laiką.

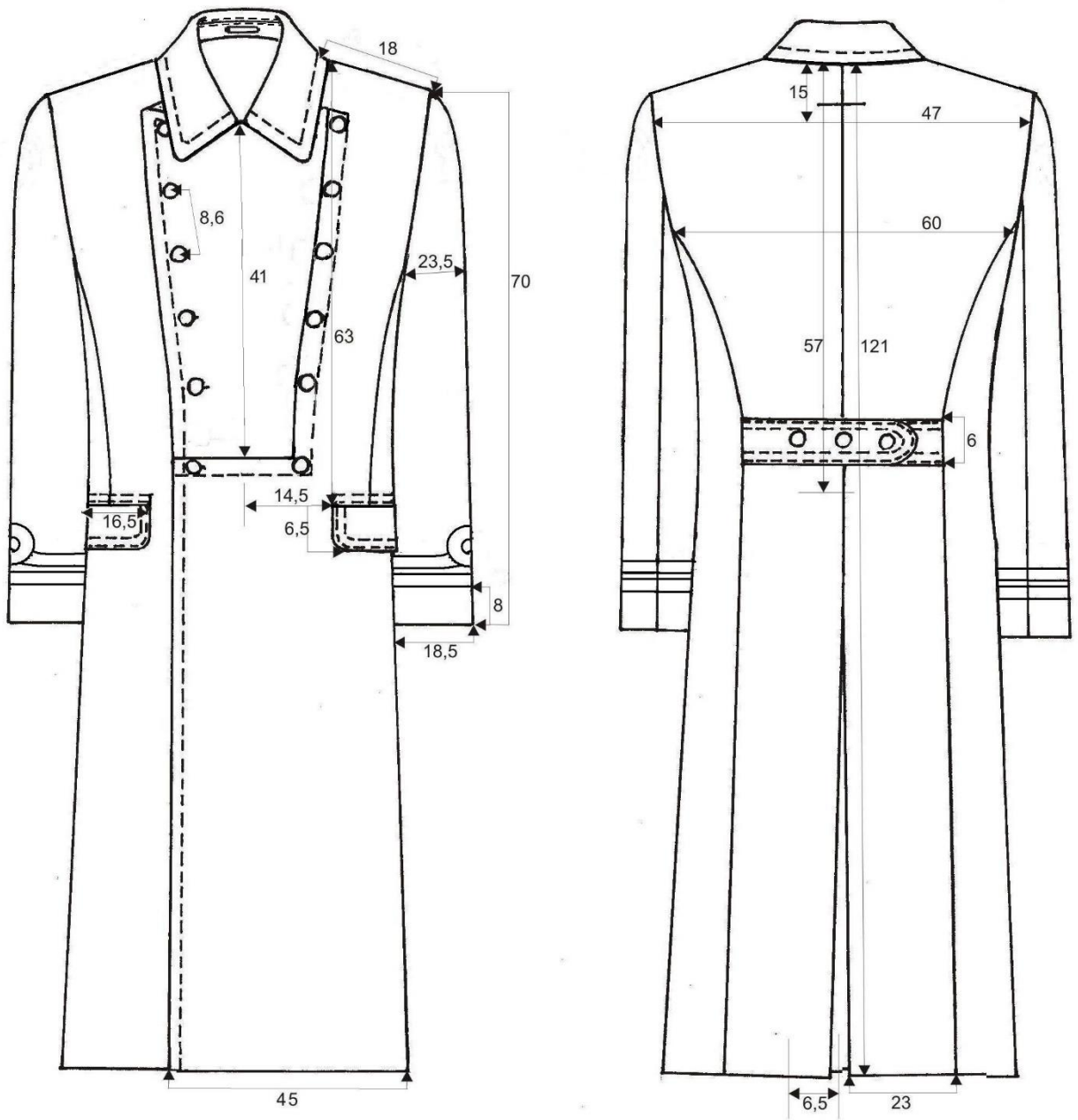
106. Prie kiekvieno gaminio turi būti pridėta priežiūros instrukcija lietuvių kalba. Instrukcija gali būti pritvirtinta prie gaminio arba pateikta QR kodu ženklavimo juostelėje (arba atskiroje juostelėje, pritvirtintoje prie gaminio).

107. Įpakavimo būdas: kokybiškai išlyginti gaminiai pakabinami ant gaminio dydį atitinkančios pakabos ir apdengiami polietileniniu maišu.

108. Gaminių pakuotės turi atitikti minimalius aplinkos apsaugos kriterijus, nurodytus Lietuvos Respublikos aplinkos ministro 2011 m. birželio 28 įsakymu Nr. D1-508 patvirtinto „Aplinkos apsaugos kriterijų taikymo, vykdant žaliuosius pirkimus, tvarkos aprašo“ 2 priedo II skyriuje „Pakuotės“.

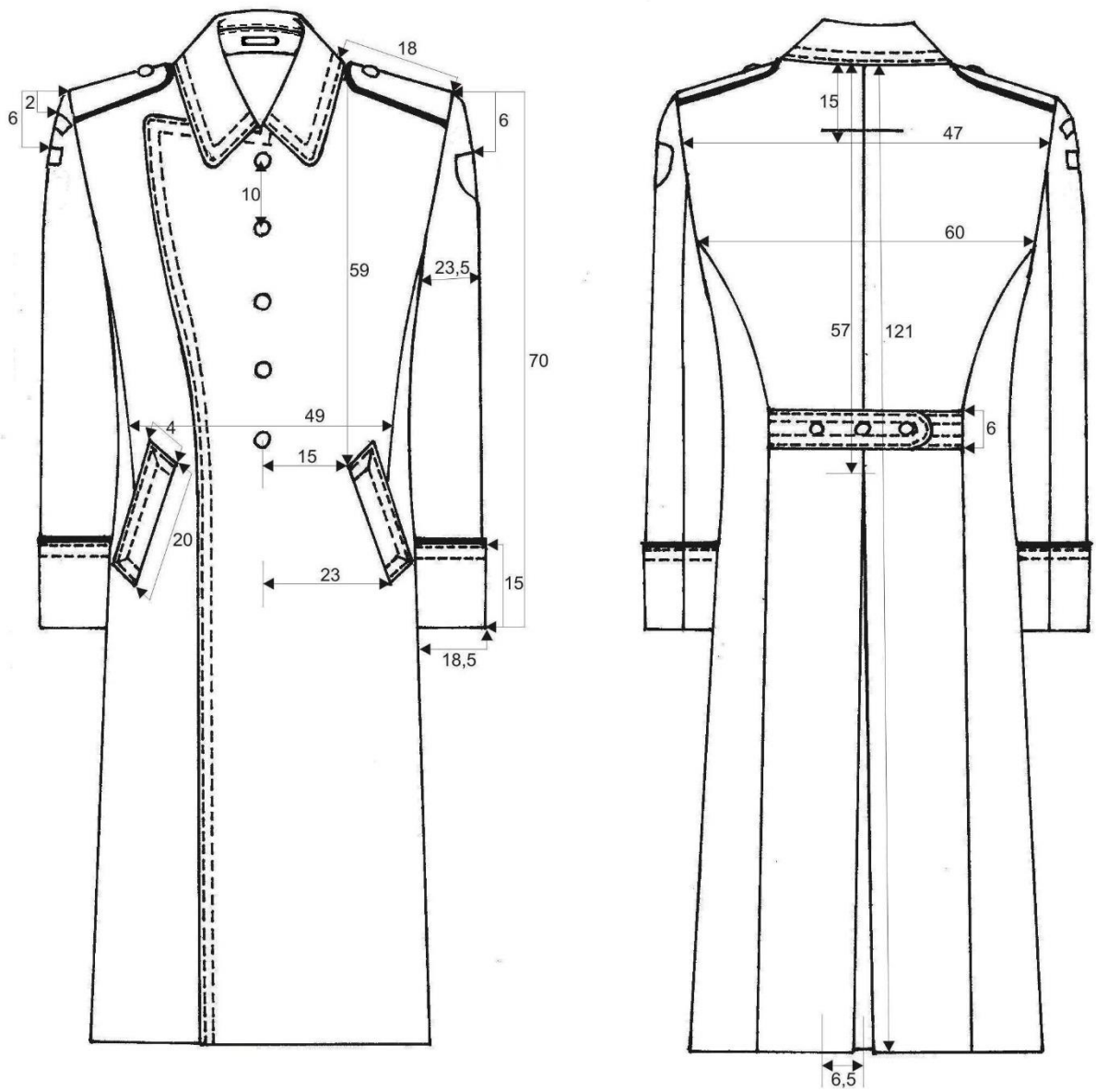
109. Gaminius individualiai priima klientas.

KJP KARININKO MILINĖS MODELIS

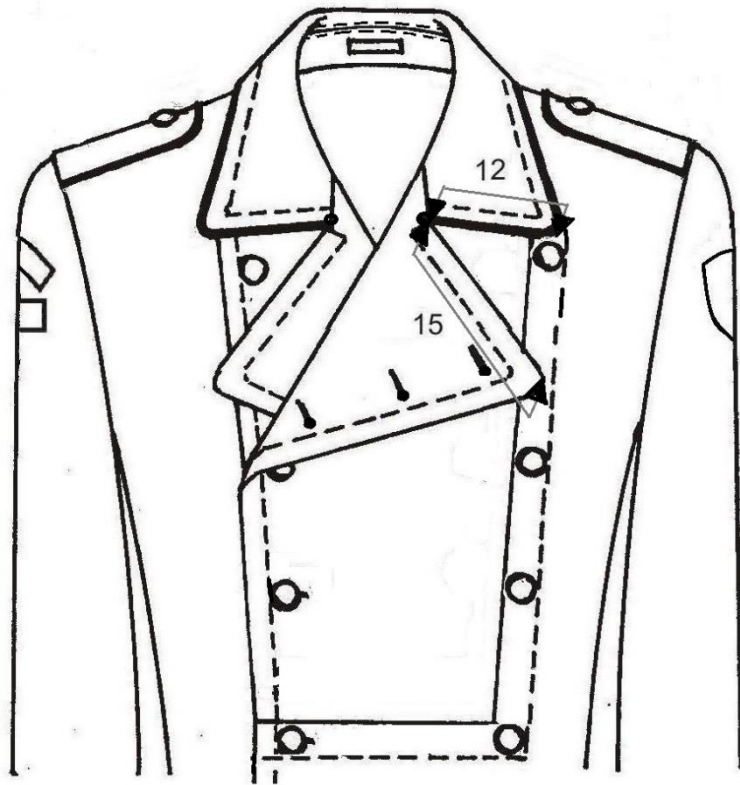


2 eskizas

SP IR KOP KAREIVIŲ MILINIŲ MODELIS



3 eskizas

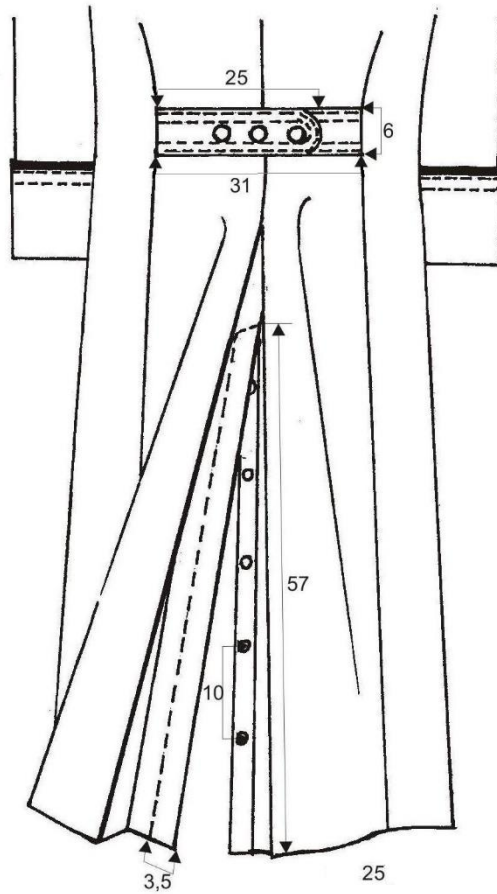
SP IR KOP KARININKO MILINĖ SU ATLENKTAIS ATVARTAIS

4 eskizas

SP IR KOP KAREIVIŲ MILINĖ SU ATLENKTU ATVARTU

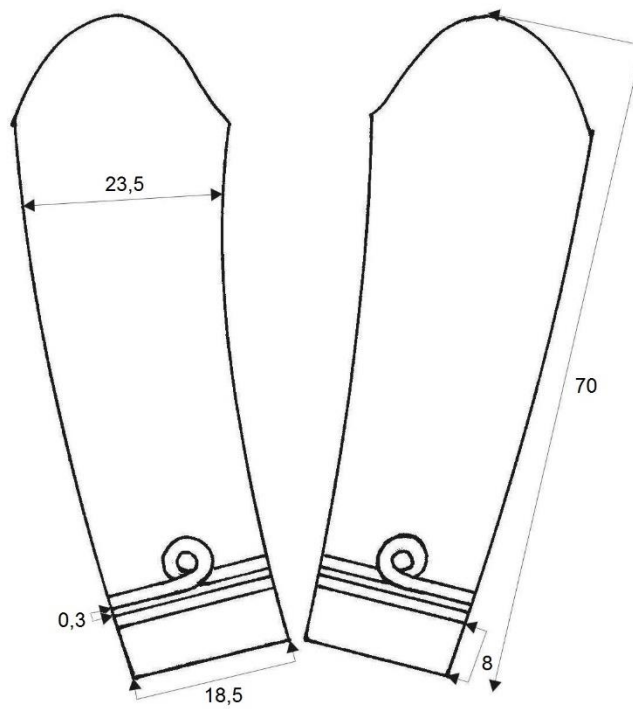
5 eskizas

**SP IR KOP KARININKŲ, SP IR KOP KAREIVIŲ, KAPELMEISTERIO BEI
ORKESTRANTO MILINIŲ SKELTUKAS NUGAROJE**



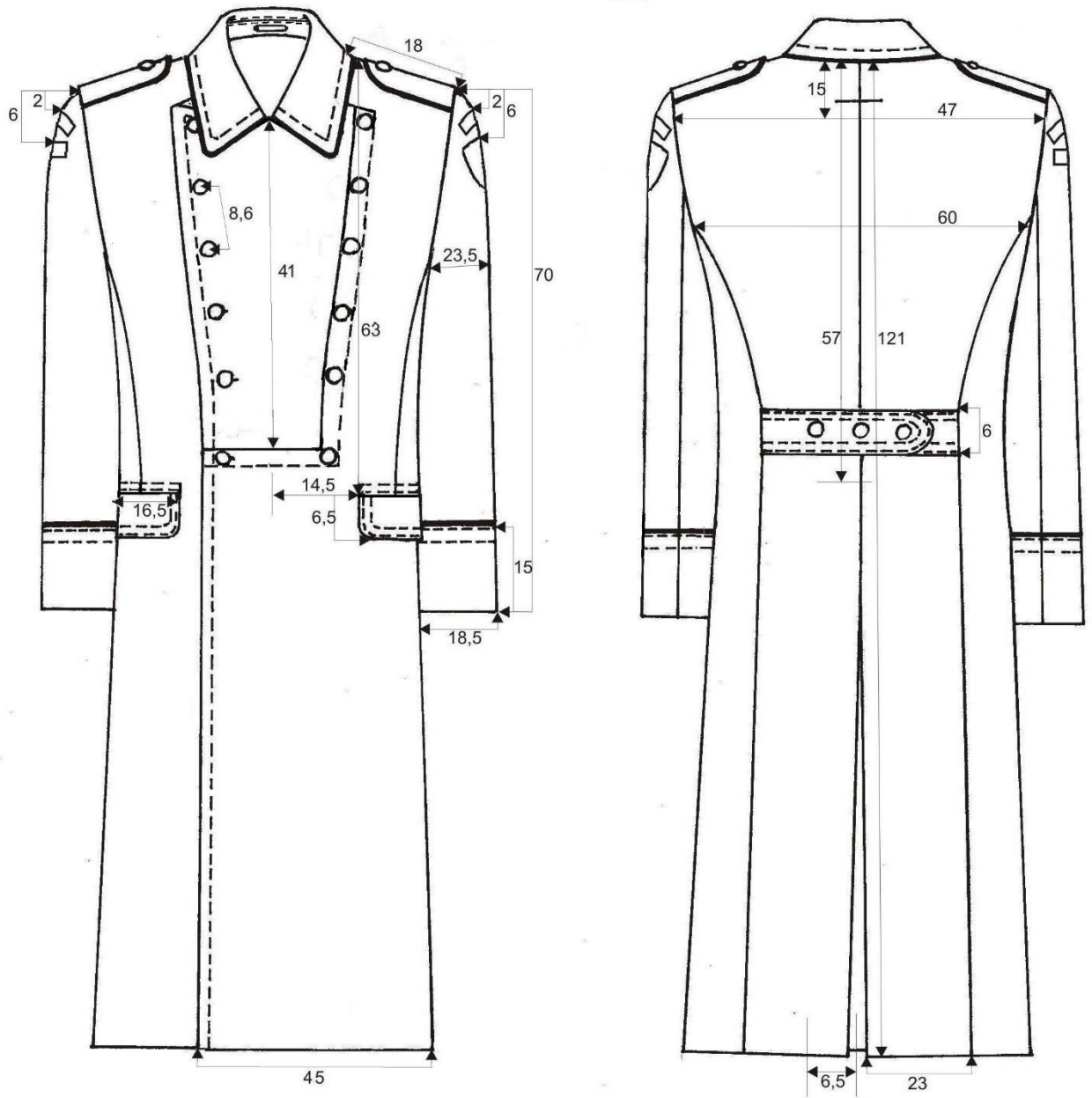
6 eskizas

KJP KARININKO MILINĖS RANKOVĖS



7 eskizas

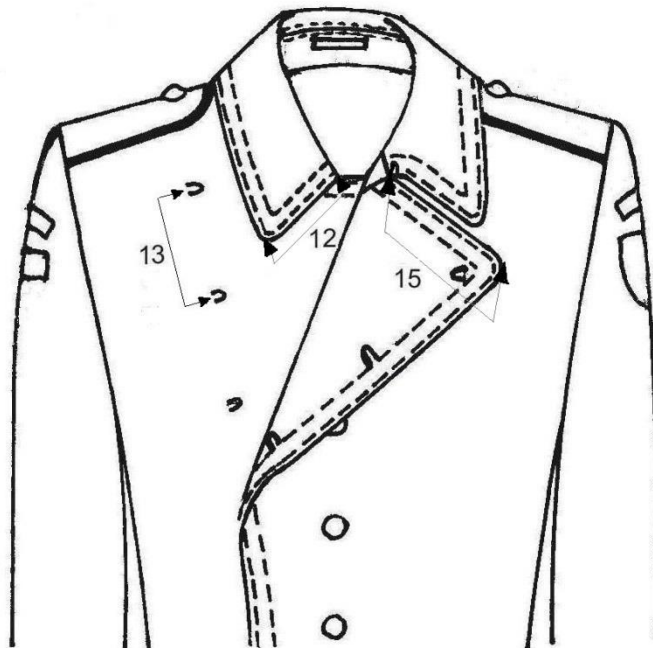
KAPELMEISTERIO MILINĒS MODELIS



8 eskizas

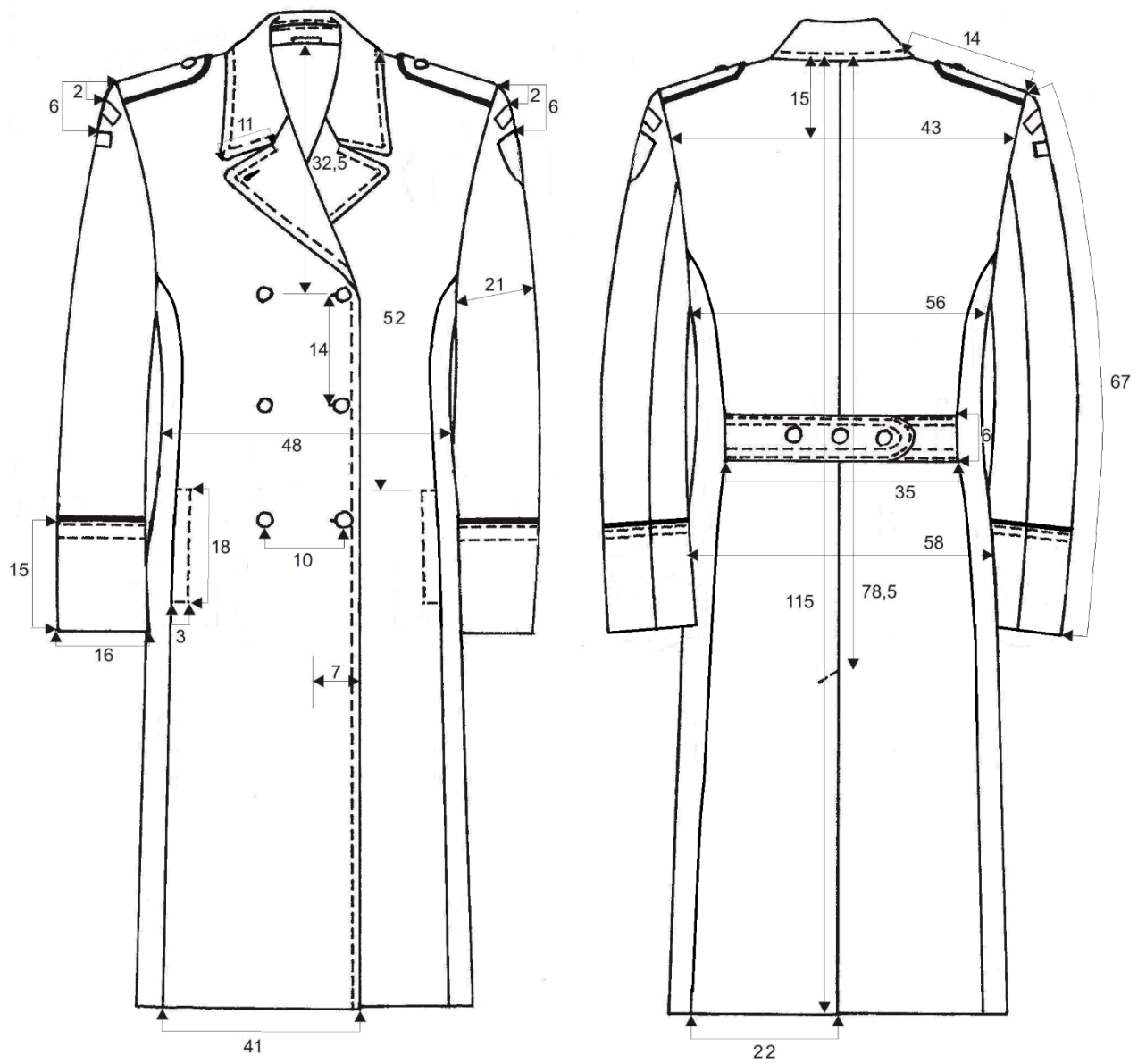
KAPELMEISTERIO MILINĖ SU ATLENKTAIS ATVARTAIS

10 eskizas

ORKESTRANTO MILINĖ SU ATLENKTU ATVARTU

11 eskizas

ORKESTRANTĒS MILINĒS MODELIS



12 eskizas