



UAB "ARTVA"

Įmonės kodas 120404147, PVM mok. kodas LT 204041410
Eišiškių pl. 26, LT-02184 Vilnius, tel. +370 5 213 38 19, el. p. direktorius@artva.lt

PROJEKTO PAVADINIMAS: LAUKO VANDENTIEKIO IR NUOTEKŲ ŠALINIMO TINKLAI
(INŽINERINIŲ STATINIŲ GRUPĖ) POŽEMINIO VANDENS GAVYBOS GREŽINYS, NUOTEKŲ VALYKLA
(KITŲ INŽINERINIŲ STATINIŲ GRUPĖ) MOKYKLAI MICKŪNUOSE, VILNIAUS R. SAV., MICKŪNŲ SEN.,
MICKŪNŲ MSTL., UŽUPIO G., SKL. KAD. NR. 4152/0800 : 379, STATYBOS PROJEKTAS

STATYBOS RŪŠIS: - nauja statyba

STATINIO KATEGORIJA: I gr. nesudėtingas statinys

PROJEKTAVIMO ETAPAS: TECHNINIS DARBO PROJEKTAS

LAIDA: 0

PROJEKTO DALIS: - hidrogeologinė
- vandens tiekimas
- buitinė nuotekynė

UŽSAKOVAS: VILNIAUS RAJONO SAVIVALDYBĖS ADMINISTRACIJA

Pareigos	Pavardė	Parašas
PDV, kv. at. 30988	G. Gurevičienė	
Projektuotoja, dipl.Nr. 0023265	A. Kiaulytė	

VILNIUS, 2026 m.

AIŠKINAMASIS RAŠTAS

1. BENDRIEJI DUOMENYS

Vilniaus rajono savivaldybės užsakymu projektuojamai mokyklai (4 klasės po 24 mokinius) Mickūnuose buitiniams reikmėms ir mokyklos priežiūrai vandens tiekimui projektuojamas vandens gręžinys.

Vandens suvartojimas 700 m³/m, 2,0 m³/d, 0,6 m³/h, 1,6 l/s. Tokiam vandens kiekiui tiekti reikalingas projektuojamo gręžinio našumas 6,0 m³/h.

Buitinių nuotekų - 700 m³/m, 2,0 m³/d, 0,6 m³/h.

Buitinė nuotekynė – projektuojami vietiniai nuotekų valymo įrenginiai.

Vietinis vandentiekis ir nuotekynė projektuojami pagal Vilniaus rajono savivaldybės administracijos Infrastruktūros plėtros (vyriausiojo inžinieriaus) skyriaus raštą Nr. S-2371 (4.15 Mr), 2026-02-03.


Darbai projektuojami suformuotame Valstybinės žemės sklype kad Nr. 4152/0800 : 379, kuris pagal panaudos sutartį 2019-07-02 Nr. 48SUN-23 (14.48.56) perduotas Vilniaus rajono savivaldybei.

Gręžinio vieta nurodyta 1 pav.

2. PRIVALOMŲJŲ IR PAGRINDINIŲ NORMATYVINIŲ DOKUMENTŲ SĄRAŠAS

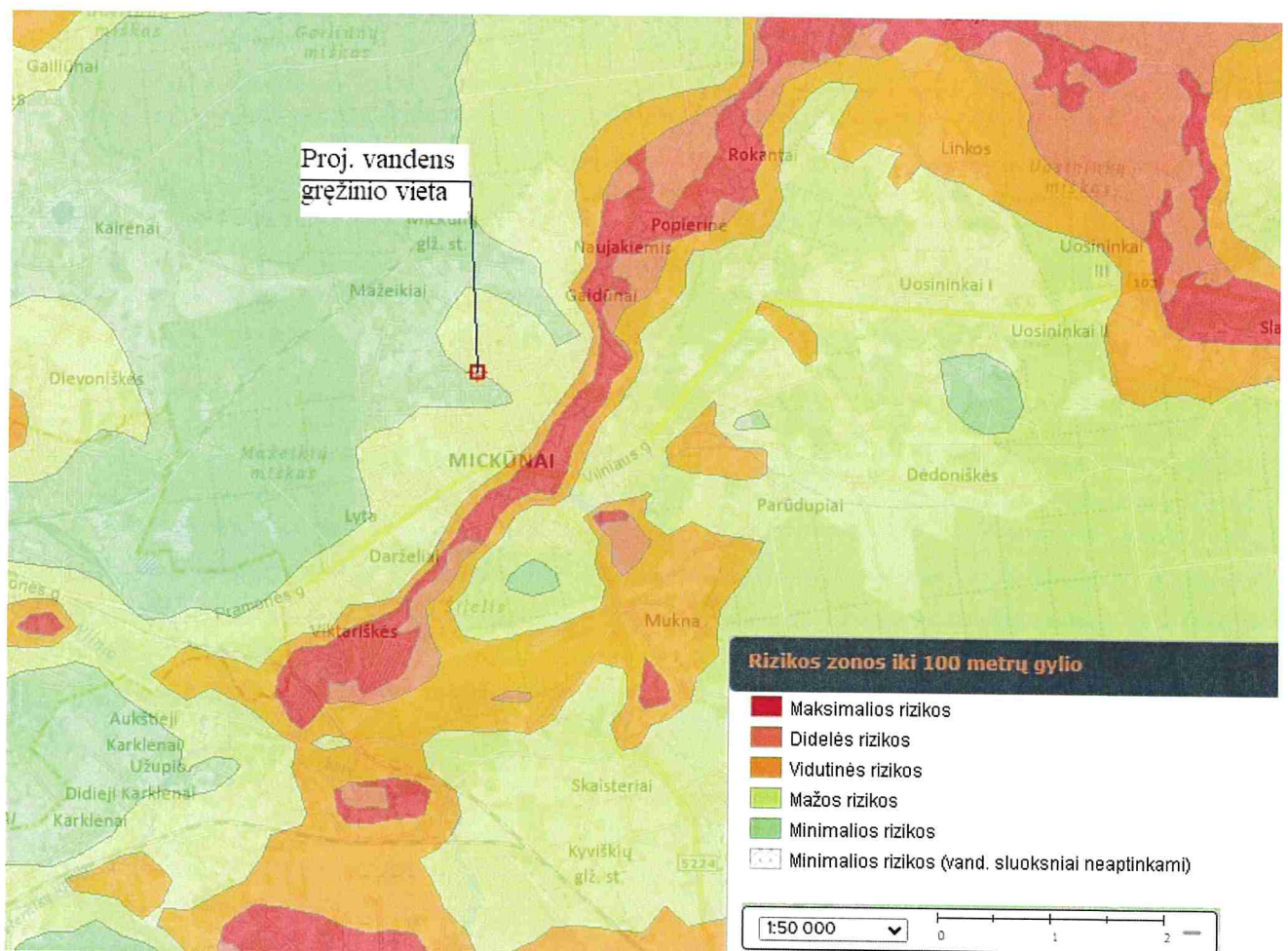
Projektas parengtas vadovaujantis šiais privalomais projekto rengimo ir pagrindiniais normatyviniais dokumentais:

- Inžinerinis topografinis planas
- LR žemės gelmių įstatymas
- Leidimų tirti žemės gelmes išdavimo taisyklės
- LR Statybos įstatymas
- LR Aplinkos apsaugos įstatymas
- Lietuvos geologijos tarnybos prie Aplinkos ministerijos direktoriaus įsakymas Nr. 1-220, 2022-05-16 “Dėl ištirtų požeminio vandens (išskyrus pramoninį) išteklių aprobavimo tvarkos aprašo patvirtinimo”
- LRAM įsakymas Nr. D1-153, 2024-05-03 “Dėl požeminio vandens vandenviečių apsaugos zonų nustatymo tvarkos aprašo patvirtinimo” pakeitimo.
- LRAM įs. Nr. D1-257, 2021-04-28 “Požeminio vandens gręžinių projektavimo, įrengimo, konservavimo ir likvidavimo tvarkos aprašas”
- STR 1.05.01:2017 “Statybą leidžiantys dokumentai. Statybos užbaigimas. Nebaigto statinio registravimas ir perleidimas. Statybos sustabdymas. Savavališkos statybos padarinių šalinimas. Statybos pagal neteisėtai išduotą statybą leidžiantį dokumentą padarinių šalinimas.”
- STR 1.04.04:2017 “Statinio projektavimas, projekto ekspertizė.”

2026		LAIIDOS STATUSAS IR IŠLEIDIMO PRIEŽASTIS (JEI TAIKOMA)			
LAIDA	IŠLEIDIMO DATA				
KVAL. DOK. NR.	 UŽDAROJI AKCINĖ BENDROVĖ		Lauko vandentiekio ir nuotekų šalinimo tinklai, (inžinerinių statinių grupė) požeminio vandens gavybos gręžinys, nuotekų valykla (kitų inžinerinių statinių grupė) mokyklai Mickūnuose, Vilniaus r. sav., Mickūnų sen., Mickūnų mstl., Užupio g., skl. kad. nr. 4152/0800 : 370, statybos projektas		
30988	PDV	GRAŽINA GUREVIČIENĖ	AIŠKINAMASIS RAŠTAS	LAIDA	
0023265	PROJEKTUOTOJA	AISTĖ KIAULYTĖ		0	
KALBOS TRUMP. LT	STATYTOJAS/UŽSAKOVAS VILNIAUS RAJONO SAVIVALDYBĖS ADMINISTRACIJA		TDP-7-75-26-LVN-AR	LAPAS 1	LAPŲ 12

- STR 2.02.04:2004 “Vandens ėmimas, vandenruoša. Pagrindinės nuostatos”
- STR 2.07.01:2003 “Vandentiekis ir nuotekų šalintuvas. Pastato inžinerinės sistemos. Lauko inžineriniai tinklai”
- LR sveikatos apsaugos ministro 2003 m. liepos 23 d. įsakymas Nr. V-455 ”Dėl Lietuvos higienos normos HN 24:2003 ”Geriamojo vandens saugos ir kokybės reikalavimai” patvirtinimo” patvirtintos Lietuvos higienos normos HN 24:2003 ”Geriamojo vandens saugos ir kokybės reikalavimai” reikalavimais.

Projektui parengti buvo naudotos licencijuotos projektavimo programinės įrangos:
 ZWCAD Pro 2012, 2016; 2018; 2020;
 MS Office (Word, Excel) 2010, 2016



1 pav. Požeminio vandens proveržio rizikos zonų žemėlapis.

TDP-7-75-26-LVN-AR	LAPAS	LAPŲ	LAIDA
	2	12	0

3. SKLYPO GEOLOGINĖS – HIDROGEOLOGINĖS SĄLYGOS

Projektuojamo gręžinio geologinis pjūvis:

0,0 – 10,0 m priemolis moreninis

10,0 – 16,0 m smėlis smulkus

16,0 – 42,0 m priemolis moreninis

42,0 – 46,0 m smėlis smulkus

46,0 – 60,0 m priemolis moreninis

60,0 – 66,0 m smėlis smulkus

66,0 – 82,0 m smėlis įvairus

82,0 – 100,0 m smėlis įvairus

Produktyvus vandeningas horizontas – tai kvartero amžiaus smėliai pagal ankstesnių darbų hidrogeologinę medžiagą talpinantys gėlą kalcinį hidrokarbonatinį vandenį. Išgauto vandens kokybė turi atitikti HN 24 : 2023 reikalavimus.

Vandens cheminė sudėtis pagal artimiausių gręžinių hidrocheminių tyrimų medžiagą:

Analitės	Mato vnt.	Pagrindiniai vandens cheminės sudėties rodikliai
Bendra mineralizacija	mg/l	480
pH	b/d	7,87
Savitakis el. laidis	μS cm-1	5,13
Bendras kietumas	mg-ekv/l	5,5
Permanganato skaičius	mgO ₂ /l	2,91
Cl	mg/l	4,64
SO ₄	mg/l	0,74
HCO ₃	mg/l	354
CO ₃	mg/l	0,17
NO ₂	mg/l	<0,05
NO ₃	mg/l	<0,5
Na	mg/l	19,6
K	mg/l	2,71
Ca	mg/l	79,4
Mg	mg/l	18,4
Feb	mg/l	1,7
NH ₄	mg/l	1,26

Projektuojamo gręžinio gylis – 100,0 m. Vandeningo horizonto statinis lygis apie 16,0 m nuo žemės paviršiaus.

Nesutikus vandeningo horizonto iki projektuojamo gylio gręžinys gilinamas, o sutikus jį aukščiau gręžinys įrengiamas seklesnis.

Projektuojamo gręžinio našumas 6,0 m³/h, o įrengto gręžinio debitas turi būti ne mažesnis kaip 8,0 m³/h.

TDP-7-75-26-LVN-AR	LAPAS	LAPŲ	LAIDA
	3	12	0

Išnagrinėkime, kaip apsaugotas vandeningas horizontas nuo paviršinės taršos.

Paskaičiuokime, per kiek laiko pakliuvę teršalai ant žemės paviršiaus tik per priemolius pertekėtų į vandeningą sluoksnį.

$$T_{par} = \frac{n \cdot m}{\sqrt[3]{E^2 \cdot K_0}};$$

čia: n – poringumo koeficientas (0,01 m/p);

m – sluoksnio storis, 56,0 m;

E - infiltracijos intensyvumas ($1 \cdot 10^{-5}$ m/p);

K_0 – filtracijos koeficientas (0,001 m/p)

Parametrų reikšmės priimtos analogiškos panašioms hidrogeologinėms sąlygoms.

$$T_{par} = \frac{0,01 \cdot 56}{\sqrt[3]{(1 \cdot 10^{-5})^2 \cdot 0,001}} = 12069 \text{ paros (33 metai)}$$

Nustatyta, kad požeminėse sąlygose patogeniniai organizmai išlieka gyvybingi 100 parų, o vėliau žūsta. Taigi aišku, kad bakteriologinės taršos pavojaus nėra.

Apie gręžinį sudaroma griežto režimo juosta, kurią priimsime $R = 3$ m. (LRAM įsakymas Nr. D1-153, 2024-05-03 “Dėl požeminio vandens vandenviečių apsaugos zonų nustatymo tvarkos aprašo patvirtinimo” pakeitimo).

Būtina prižiūrėti gręžinį taip, kad jokie teršalai nepatektų per gręžskylę ar užvamzdinę ertmę. Taip pat saugoti jį nuo tyčinės taršos ar patvankos. Griežto režimo juostoje nevykdyti jokių darbų nesusijusių su vandens tiekimu ar gerinimu. Už gręžinio priežiūrą ir požeminio vandens apsaugą nuo užteršimo atsako gręžinį eksploatuojanti įmonė.

Naudojamo vandens balansas pateiktas 3.1 lentelėje

TDP-7-75-26-LVN-AR	LAPAS	LAPŲ	LAI DA
	4	12	0

3.1 lentelė

Naudojamo vandens balansas

Vandens tiekimo (išgavimo šaltinis)	Vandens naudojimo sritys (tikslai)	Didžiausias valandinis debitas, m ³ /h	Didžiausias paros debitas, m ³ /d	Vidutinis metinis kiekis, m ³	Taupymo ir apsaugos priemonės
1	2	3	4	5	6
Nr. 2 Vandens gręžinys x=6064860.19 y=597102.23	buities	0,6 (gręžinio našumas 6,0 m ³ /h)	2,0	700,0	Gręžinio antžeminė ertmė užvamzdinė ertmė izoliuojamos. Periodiškai tirama vartojamo vandens cheminė sudėtis ir mikroorganizmų skaičius. Vandens apskaita siurblinėje

TDP-7-75-26-LVN-AR	LAPAS	LAPŲ	LAIDA
	5	12	0

4. BUITINĖ NUOTEKYNĖ

Projektuojami valymo įrenginiai 2,0 m³/d.

Pagal suvartojamo vandens kiekį nuotekų kiekis priimamas 2,0 m³/d (LRAM įs. Nr. D1-412, 2006-09-11, įs. Nr. D1-515, 2007-10-08), paskaičiuotas gyventojų ekvivalentas 10 žmonių.

Paskaičiuojame organinę apkrovą ir nuotekų užterštumą:

$$BDS_5 = 60 \cdot 10 = 0,60 \text{ kg/d;}$$

$$BDS_7 = 70 \cdot 10 = 0,70 \text{ kg/d;}$$

$$SM = 70 \cdot 10 = 0,70 \text{ kg/d;}$$

$$Nb = 12 \cdot 10 = 0,12 \text{ kg/d;}$$

$$Pb = 2,7 \cdot 10 = 0,03 \text{ kg/d;}$$

$$BDS_5 = \frac{70 \cdot 10}{2,0} = 300 \text{ mgO}_2/\text{l;}$$

$$BDS_7 = \frac{70 \cdot 10}{2,0} = 350 \text{ mgO}_2/\text{l;}$$

$$SM = \frac{70 \cdot 10}{2,0} = 350 \text{ mg/l;}$$

$$Nb = \frac{12 \cdot 10}{2,0} = 60 \text{ mg/l;}$$

$$Pb = \frac{2,7 \cdot 10}{2,0} = 13,0 \text{ mg/l;}$$

Pagal paskaičiuotą nuotekų kiekį, organinę apkrovą ir užterštumą parenkame UAB „August ir Ko“, UAB „Feliksnavis“, UAB “Traidenis” nuotekų valymo įrenginį, arba lygiaverčius nuotekų valymo įrenginius, kurių techninės charakteristikos: organinė apkrova, nuotekų užterštumas ir išvalymo laipsnis atitiktų projektuojamus parametrus.

Parenkame artimiausio našumo (2,25 m³/d) valymo įrenginius, kurių leistina apkrova teršalais:

BDS₅ – 0,9 kg/d; 400 mg/l;

SM – 1,05 kg/d; 467 mg/l;

Nb – 0,18 kg/d; 80 mg/l;

Pb – 0,26 kg/d; 10 mg/l.

Į valymo įrenginius paklius nuotekos sekančios apkrovos teršalais:

BDS₅ – 0,6 kg/d; 300 mg/l;

SM – 0,7 kg/d; 350 mg/l;

Nb – 0,12 kg/d; 60 mg/l;

TDP-7-75-26-LVN-AR	LAPAS	LAPŲ	LAIDA
	6	12	0

Pb – 0,03 kg/d; 13 mg/l.

Valytos nuotekos išleidžiamos per infiltracinį tunelį į infiltracinį šulinį. Pagal atliktų inžinerinių geologinių tyrimų medžiagą iki 7,0 m gylio sutikti priemėlingi gruntai. Gruntinis vanduo sutiktas 2,5 – 2,6 m gylyje nuo žemės paviršiaus (UAB „Sons of Drilling“).

Montuojant nuotekų valyklą sutikus gruntus nepalankius valytų nuotekų sugerdinimui, tikslinti valytų nuotekų išleidimo sprendinius.

Valytų nuotekų mėginius teršalų koncentracijos nustatymui imti iš infiltracinio šulinio. Už valymo įrenginių darbą, tinkamai juos eksploatuojant atsako įrenginius platinanti ir montuojanti firma. Bet kokios firmos pasirinkti valymo įrenginiai turi turėti SPSC sertifikatą ir atitikties deklaraciją.

Infiltracinį šulinį prižiūrėti, esant reikalui keisti geotekstilę ir viršutinį žvyro – skaldos sluoksnį. Susikaupusį perteklinį valytų nuotekų kiekį pagal sutartį su komunaline įmone išvežti į artimiausius valymo įrenginius.

Nuotekų ir teršalų balansas, bei duomenys apie nuotekų valymą ir išleidimą patekti 4.1. 4.2 lentelėse.

TDP-7-75-26-LVN-AR	LAPAS	LAPŲ	LAIDA
	7	12	0

4.1 lentelė

Nuotekų ir teršalų balansas

Nuotekų surinkimo sistemos eilės Nr., sistemos paskirtis	Nuotekų susidarymo šaltiniai	Nuotekų kiekis			Susidariusių (nevalytų) nuotekų užterštumas				Apskaitos priemonės	
		didžiausias valandinis, m ³ /h	didžiausias paros, m ³ /d	vidutinis metinis, m ³ /m	teršalo pavadinimas	teršalo koncentracija, mg/l	teršalo kiekis			
						didžiausia momentinė	vidutinė paros	kg/d	kg/m	
1	2	3	4	5	6	7	8	9	10	11
Nr. 3 Buitinių nuotekų valymo įrenginiai	buities	0,6	2,0	700,0	BDS ₅	-	300	0,60	210,0	Debitas nustatomas pagal suvartojamo vandens kiekį buičiai.
					BDS ₇	-	350	0,70	245,0	
					SM	-	350	0,70	245,0	
					Nb	-	60	0,12	42,0	
					Pb	-	13	0,03	10,5	

TDP-7-75-26-LVN-AR	LAPAS	LAPŲ	LADA
	8	12	0

4.2 lentelė

Duomenys apie nuotekų valymą ir išleidimą

Nuotekų surinkimo sistemos eilės Nr.	Išleistuvo apibūdinimas, vieta (atstumas nuo žiočių, koordinatės) ir eilės Nr.	Nuotekų priimtuvas	Nuotekų valymo būdas	Valymo įrenginių našumas		Teršalų kiekis valytose nuotekose	Susidarancio dumblo, šlamo aprašymas, kiekis					
				m ³ /h	m ³ /d			teršalo pavadinimas	koncentracija, mg/l	teršalo kiekis		
1	2	3	4	5	6	7	8	9	10	11	12	13
Nr. 3 Buitinių nuotekų valymo įrenginiai x=6064874.12 y=597120.76	Infiltraciniai tuneliai Nr. 5 infiltracinis šulinys x=6064878.49 y=597128.46	priesmėlingi gruntai	aerobinis su orapūte k-301	0,6	2,0	BDS ₇	-	29	40	0,00006	0,021	0,23 t/ metus dumblo išvežama į valymo įrenginius
						SM	-	-	50	0,00001	0,035	
						Nb	-	-	25	0,00005	0,018	
						Pb	-	-	5	0,00001	0,004	

TDP-7-75-26-LVN-AR	LAPAS	LAPŲ	LAIDA
	9	12	0

5. DARBŲ METODIKA IR APIMTYS

5.1 GRĘŽIMO DARBAI

- Gręžimo būdas – sukamasis;
- 0,0 – 16,0 m gręžiama 346 mm skersmens rutuliniu kaltu;
- 16,0 - 100,0 m gręžiama 132 mm skersmens rutuliniu kaltu;
- 16,0 – 100,0 m gręžskylės platinimas 243 mm skersmens rutuliniu kaltu;
- vidutinė uolienu kategorija III;
- vidutinė darbų kategorija 3,8;
- 0,0 – 16,0 m nuleidžiama nukreipiamoji kolona 273 mm (PL) skersmens (cement.);
- 0,0 - 10,0 m nuleidžiama filtrinė kolona 140 mm (PVC-U) skersmens;
- 88,0 - 98,0 m filtras tinklelinis 140 mm (PVC-U) skersmens (užpylimas frakciniu švairiu žvyru);
- 98,0 - 100,0 m sėdintuvas (vamzdis nuosėdoms) 140 mm (PVC-U) skersmens;
- Atlikus žvalgomąjį gręžimą gręžinyje atliekami geofiziniai tyrimai. Pagal gautus parametrus tikslinamas gręžinio gylis ir konstrukcija, filtro įrengimo intervalas.
- Bandomasis išpumpavimas kompresoriumi atliekamas 1-os pam. bėgyje, pagal gautus parametrus tikslinamas giluminio siurblio nuleidimo gylis. Išpumpavimo pabaigoje paimami mėginiai vandens kokybės tyrimams. Užbaigus darbus gręžinys nustatyta tvarka perduodamas užsakovui ir pateikiamas gręžinio pasas, suderintas Lietuvos geologijos tarnyboje.

5.2 MONTAVIMO DARBAI

Vandens tiekimas:

- Montuojama pirmo pakėlimo siurblinė d=1,5 m (g/b arba stikloplasčio);
- **Siurblinės įgilinimą tikslinti pagal gruntinio vandens slūgsojimo gylį;**
- į 44,0 m gylį montuojamas siurblys 6,0 m³/h, H = 84 m, 2,2 kW, 5,5 A, 400 V;
- Ø50 mm vandens kėlimo kolona - 44,0 + 3,0 m nuo siurblio iki gręžskylės;
- kabelis H 07 RNF 4 x 2,5 mm² - 44,0 + 3,0 m nuo siurblio iki gręžskylės;
- giluminio siurblio valdymui automatika – dažnio keitiklis 3,0 kW, 7,2 A, IP 55 C kl., 400 V montuojamas patalpoje;
- hidraulinis kompensatorius ir slėgio daviklis - montuojami siurblinėje;
- kabelis CYKY 4 x 2,5 mm² nuo dažnio keitiklio iki gręžskylės – 7,5 m;
- kabelis LIYCY 2 x 0,75 mm² nuo dažnio keitiklio iki slėgio daviklio – 7,5 m;
- lauko vandentiekis PE100 PN10 Ø50 mm – 7,5 m nuo gręžskylės iki proj. mokyklos ~1,80 gylyje.

Buitinė nuotekynė:

- PVC buitinė nuotekynė Ø110 mm - 9,0 m, ~ 0,91 – 1,00 m gylyje;
- PP nuotekų paskirstymo šulinėlis Ø400 mm – 1 vnt.;
- montuojami valymo įrenginiai ~ 2,0 m³/d našumo su orapūte komplekte – 1 kompl.;
- el. kabelis (orapūtei) CYKY 3 x 1,5 mm² – 5,0 m;
- infiltracinis tunelis 3 x 4 (viso 12 segmentų) – 1,0 kompl.;
- g/b infiltracinis šulinys Ø2000 mm, H=2,15 m – 1 vnt.

TDP-7-75-26-LVN-AR	LAPAS	LAPŲ	LAIDA
	10	12	0

PAGRINDINĖS PROJEKTUOJAMŲ DARBŲ APIMTYS

Eil. Nr.	Darbų ir išlaidų pavadinimas	Mato vnt.	Kiekis	Pastabos
Vandens tiekimas:				
1.	Gręžinio gylis	m	100,0	Individualus projektas
2.	Nukreipiamoji kolona 273 mm skersmens	m	16,32	Pagal proj. gręžinio našumą ir geologines sąlygas, įvertinus nuostolius
3.	Filtrinė kolona 140 mm skersmens	m	91,8	–“–
4.	Filtrai 140 mm skersmens	m	10,2	–”–
5.	Uolienuų kategorija, vid. III - IV	m	100,0	Pagal projektą
6.	Gręžimo antgalių susidėvėjimas Ø346 mm	vnt.	0,11	Pagal darbų technologiją ir normatyvus
	Ø243 mm	vnt.	0,59	–”–
	Ø132 mm	vnt.	0,59	–“–
7.	Kitos medžiagos:			
	žvyras	m ³	1,18	–“–
	cementas	t	1,3	–“–
8.	Papildomos medžiagos	-	5%	Molis, kompaktonitas, vanduo
9.	Išpumpavimas kompresoriumi	pam.	1,0	Pagal darbų metodiką
10.	Pirmo pakėlimo siurblinė d=1,5 m	vnt.	1,0	G/b arba stiklo pasčio
11.	Hidraulinis kompensatorius ir slėgio daviklis	vnt.	1,0	Montuojamas siurblinėje
12.	Dažnio keitiklis 3,0 kW, 7,2 A, IP 55 kl. C, 400 V	vnt.	1,0	Montuojamas patalpoje
13.	Giluminis siurblys	vnt.	1,0	6,0 m ³ /h, H=84 m, 2,2 kW, 5,5 A, 400 V
14.	Vandens kėlimo kolona Ø50 mm	m	47,0	Nuo siurblio iki gręžskylės
15.	Kabelis H 07 RNF 4 x 2,5 mm ²	m	47,0	Nuo siurblio iki gręžskylės
16.	Kabelis CYKY 4 x 2,5 mm ²	m	7,5	Nuo dažnio keitiklio (DK) iki gręžskylės
17.	Kabelis LIYCY 2 x 0,75 mm ²	m	7,5	Nuo dažnio keitiklio (DK) iki slėgio daviklio
18.	Lauko vandentiekis PE100 PN10 Ø50 mm	m	7,5	Nuo gręžskylės iki proj. mokyklos
Buitinė nuotekynė:				
1.	PVC nuotekynės vamzdžiai Ø110 mm	m	9,0	Nuo mokyklos iki nuotekų valymo įrenginių ir inf. šulinio
2.	Buitinių nuotekų valymo įrenginys	kompl.	1,0	UAB „Feliksnavis“ arba

TDP-7-75-26-LVN-AR	LAPAS	LAPŲ	LAIDA
	11	12	0

	Q≈2,0 m ³ /d su paaugstinimo žiedais, dangčiu ir orapūte komplekte			lygiaverčiai
3.	El. kabelis CYKY 3 x 1,5 mm ²	m	5,0	Nuo orapūtės iki namo
4.	Infiltracinis šulinys Ø2000 mm, H=2,15 m	vnt.	1,0	G/b
5.	Nuotekų paskirstymo šulinys Ø400 mm	vnt.	1,0	PP
6.	Infiltracinis tunelis 3 x 4 (viso 12 segmentų)	kompl.	1,0	

TDP-7-75-26-LVN-AR	LAPAS	LAPŲ	LAIDA
	12	12	0

TECHNINĖS SPECIFIKACIJOS

1. BENDRIEJI REIKALAVIMAI

Visuose su techninėmis specifikacijomis susijusiuose projekto dokumentuose, tiekimo, montavimo bei kitų darbų paskirtis – įdiegti, sumontuoti, išbandyti, perduoti eksploatacijai tinkamas sistemas. Sistemos turi būti užbaigtos ir tinkamos eksploatuoti.

Visus darbus, kurie gali būti pagrįstai laikomi būtinais tinkamam sistemų eksploatavimui, privaloma atlikti, nepriklausomai nuo to, ar jie yra parodyti brėžiniuose arba apibūdinti projekto dokumentuose ar ne. Montavimo, paleidimo – derinimo organizacija privalo būti susipažinusi su šių sistemų darbams keliamais reikalavimais ir pilnai atsako už atliktų darbų kokybišką išpildymą.

Prieš pradėdant tiekimo darbus, rangovas turi gauti raštišką užsakovo sutikimą dėl visų neatitikimų ar nukrypimų nuo brėžinių ir techninių specifikacijų, ir turėti pritarimą naudojamoms medžiagoms.

Vykdamas darbus ir pridurdamas objektą, rangovas privalo perduoti Užsakovui visą privalomąją dokumentaciją (gręžimo darbų žurnalus, paslėptų darbų aktus, sumontuotų medžiagų sertifikatus ir deklaracijas bei saugos lapus, išbandymo aktus ir t.t.).

2. TECHNINIAI REIKALAVIMAI GAMINIAMS IR MEDŽIAGOMS


Visos medžiagos ir įranga bus pagal metrinčius/SI tarptautinius standartus.

Visi įrengimai, gaminiai ir medžiagos, numatomi įrengti projektuojamame objekte turi atitikti europines normas ir standartus bei visi sertifikuoti gaminiai turi turėti sertifikatą.

Visi pagaminti gaminiai, medžiagos ir įranga turi būti naudojami, instaliuojami, sujungti, pastatyti, panaudoti, išvalyti ir prižiūrėti pagal gamintojo ar tiekėjo instrukcijas, nebent nurodyta kitaip.

Medžiagų kokybės reikalavimai:

- Prieš atvežant medžiagas ir įrengimus į statybą, techninei priežiūrai turi būti pateikiami konkrečių medžiagų dokumentai, techniniai liudijimai, sertifikatai, dokumentai, patvirtinantys gaminių, medžiagų ir įrengimų kokybę ir technines charakteristikas, atitinkančias techninių specifikacijų reikalavimus.
- Medžiagos, gaminiai bei įrengimai turi būti šiuolaikiški ir sertifikuoti Lietuvos Respublikoje.
- Visos atvežamos į statybą medžiagos turi būti tokia, kokioje jį pakavime, kokiame jas parduoda gamintojas - su etiketėmis ir dokumentais, patvirtinančiais jų tapatybę.
- Vengti ilgesnio gaminių sandėliavimo statybvietėje.
- Atvežtos į statybą medžiagos ir gaminiai turi būti tuoj pat apžiūrėti ir, jei yra defektų ar neatitikimų užsakymams - pareikštos raštu pretenzijos tiekėjams.

	2026	LAIDOS STATUSAS IR IŠLEIDIMO PRIEŽASTIS (JEI TAIKOMA)			
LAIDA	IŠLEIDIMO DATA				
KVAL. DOK. NR.	 UŽDAROJI AKCINĖ BENDROVĖ		Lauko vandentiekio ir nuotekų šalinimo tinklai, (inžinerinių statinių grupė) požeminio vandens gavybos gręžinys, nuotekų valykla (kitų inžinerinių statinių grupė) mokyklai Mickūnuose, Vilniaus r. sav., Mickūnų sen., Mickūnų mstl., Užupio g., skl. kad. nr. 4152/0800 : 370, statybos projektas		
30988	PDV	GRAŽINA GUREVIČIENĖ	TECHNINĖS SPECIFIKACIJOS	LAIDA	
0023265	PROJEKTUOTOJA	AISTĖ KIAULYTĖ		0	
KALBOS TRUMP. LT	STATYTOJAS/UŽSAKOVAS VILNIAUS RAJONO SAVIVALDYBĖS ADMINISTRACIJA		TDP-7-75-26-LVN-TS	LAPAS 1	LAPŲ 13

3. VANDENTIEKIS

3.1. PE slėgio vamzdžiai ir fasoninės dalys

Vamzdžiai ir fasoninės dalys gaminami iš polietileno – PE100 .

Jų techniniai duomenys:

- tankumas – 951 kg/m³;
- elastingumo modulis (1 mm/min) – 1200 MPa;
- specifinė šiluma – 1,9 J/g⁰ K;
- šiluminio plėtimosi linijinis koeficientas – 1,3x10⁻⁴ °K⁻¹;
- šiluminis laidumas – 0,38 W/m °K;
- min. kreivumo spindulys – 25 *dy* mm (*dy – plastmasinio vamzdžio išorinis diametras).

Vamzdžių slėgio klasė PN10. Vamzdžiai tiekiami ritiniuose.

Vamzdžiai jungiami jungtimis, pagamintomis iš žalvario.

Vamzdžiai turi turėti higieninį pažymėjimą ir atitikties sertifikatą, išduotus Lietuvoje.

3.2. PE vamzdžių montavimas ir sujungimas

Montuojant PE polietileninius vamzdžius, visuomet reikia laikytis nustatytų gamintojo ir tiekėjo taisyklių, reglamentų ir statybos normatyvų. Tranšėja turi būti pakankamai plati, kad būtų bent po 20 cm laisva iš kiekvienos vamzdžio pusės. 10 cm storio smulkaus grunto sluoksnis (smėlis) turi būti įklojamas į tranšėjos pagrindą.

3.3. Vamzdžių klojimas šaltuoju metu laiku

Žemesnėje, kaip -15°C vamzdžių montavimo nevykdyti. Klojant plastikinius vamzdžius reikia patikrinti ar tranšėjoje nėra ledo. Jei vamzdžiai klojami ne iškart, iškasus tranšėją, būtina stebėti, kad neužšaltų tranšėjos dugnas. Kai ant tranšėjos krašto vamzdis leidžiamas žemyn, vienu metu jis turi būti prilaikomas keliose vietose, kad neišsigaubtų.

Hidraulinį bandymą geriau atidėti kol vamzdį supanti žemė neatšils iki teigiamos temperatūros. Jei vamzdis kerta konstrukciją, susikirtimo vietoje turi būti specialus įdėklas ar protarpinis leidžiantis vamzdžiui viduje šiek tiek judėti.

Dugnas prie konstrukcijos tankinamas itin rūpestingai, kad nenusėstų ir vamzdis nebūtų pažeistas.

3.4. Vamzdžių pagrindo įrengimas

Klojant plastmasinius vamzdžius svarbu suplūkti gruntą, nes taip gaunamas reikiamas šoninis spaudimas. Suplūkimui galima naudoti įvairią įrangą arba galima sutrombuoti žemę kojomis. Išlyginamasis sluoksnis turi būti klojamas ir vėliau išlyginamas taip, kad vamzdis atsiremtų vienodai. Šonuose sluoksnis turi būti tinkama atrama užpildo vamzdžiams, todėl svarbu jį sutankinti, suminant kojomis. 10 cm žemės sluoksnį sutankiname kojomis per keturis kartus. 15 - 20 cm žemės sluoksnis sutankinamas plokščiu vibratoriumi.

3.5. Korozijai atsparūs sujungimai, ventiliai

Geriamojo vandentiekio sistemoje montuojami sujungimai ir ventiliai turi būti iš korozijai atsparių medžiagų, korpusas turi būti žalvarinis (UNI EN 12165 lydinys (CW 617N)) arba nerūdijančio plieno AISI 316, montuojami su trumpa rankena padengta plastmase.

TDP-7-75-26-LVN-TS	LAPAS	LAPŲ	LAIDA
	2	13	0

Montuoti vamzdynuose Ø15-100 mm, transportuojančiuose vandenį iki 110°C, darbinio slėgiu iki 1,6 MPa, išbandomi 2,4 MPa slėgiu. Tiekiamo vandens maksimali temperatūra - 95°C.

Ventiliai ir sujungimai montuojami gulsčiuose ir vertikaliuose vamzdynuose srieginiu sujungimu, atitinkančiu Europinio sriegio standartą.

3.6. Elektra suvirinamos jungtys

Visos elektra suvirinamos jungtys turi būti gaminamos tik iš gerai atrinktų PE rūšių, kurios turi atitikti tarptautinius standartus taikomus vandentiekio tinklams.

Elektra suvirinamos jungtys pritaikytos slėgiui PN16.

Vamzdžiai – nuo 20 mm iki 1000mm (PE80, PE100);

Pailginti fittingai be suvirinimo detalės – nuo 20 mm iki 315 mm (PE80, PE100);

Trumpi fittingai be suvirinimo detalės – nuo 20 mm iki 630 mm (PE100);

Elektromovinės jungtys – nuo 20 mm iki 315 mm (PE100);

Balnai – nuo 63 mm iki 225 mm (PE80, PE100);

Adapteriai PE/ plienas – nuo 20 mm iki 225 mm (PE80);

Sklendės – nuo 20 mm iki 315 mm (PE80);

Suvirinimo technologija – suvirinimo aparatai.

3.7. Atbulinis vožtuvas

Naudojamas bronzinis plunksninis arba rutulinis atbulinis vožtuvas sriegine jungtimi. Vožtuvas turi būti skirtas PN16 darbiniam slėgiui. Šis atbulinis vožtuvas atidarytoje padėtyje turi užtikrinti tiesiasrovinį vandens tekėjimą be kliūčių.

3.8. Apsauginis vožtuvas

Apsauginis vožtuvas turi apsaugoti vandens tiekimo sistemą nuo per didelio slėgio. Slėgis parenkamas taip, kad būtų lygus arba mažesnis už maksimalų slėgį, kurį gali sukelti giluminis siurblys. Priklausomai nuo giluminio siurblio našumo montuojamas 25-50 mm diametro vožtuvas. Nuo vožtuvo vandens ištekėjimo angos turi būti nuvestas vamzdis (be uždaromosios armatūros) į gręžinį. Apsauginis vožtuvas turi turėti rankenėlę slėgiui reguliuoti. Vožtuvo pajungimas – srieginis.

3.9. Nuorinimo vožtuvas

Naudojami automatiniai ir kombinuoti (ant gręžinio kolonos) orlaidžiai skirti iki PN 16 darbinio slėgio. Korpusas gali būti iš plieno, padengto epoksidiniais milteliais arba neilonas armuotas stiklo pluoštu. Visos mechaninės detalės turi būti apsaugotos nuo korozijos. Nuorinimo vožtuvai jungiami sriegiu. Vožtuvai montuojami vertikaliai su atjungimo ventiliu.

3.10. Hidraulinis kompensatorius

Hidraulinis kompensatorius - tai slėgiminis (hidroakumuliacinis) indas šalto vandens tiekimo sistemoms. Jo paskirtis - palaikyti spaudimą vandens tiekimo sistemoje, apsaugoti vandens tiekimo sistemą nuo hidraulinių smūgių ir padaryti vandens tiekimą stabilų.

Hidraulinis kompensatorius turi būti pagamintas iš kokybiško plieno, vidinis ir išorinis paviršiai atsparūs korozijai; patvari membrana, pagaminta iš specialios netoksiškos gumos.

Naudojamas hidraulinis kompensatorius, kurio bendra talpa 100 l.

TDP-7-75-26-LVN-TS	LAPAS	LAPŲ	LAIDA
	3	13	0

3.11. Vandens skaitiklis

Skaitiklis skirtas matuoti ir registruoti vandens suvartojimą. Skaitiklis pritaikytas matuoti šalta geriamos kokybės vandenį, kurio temperatūra nuo +5° iki +30°, darbinis slėgis iki 16 barų.

Tiekėjas turi pateikti skaitiklio techninius duomenis, medžiagų sertifikatus, gamyklinius katalogus. Skaitiklis turi būti patvirtintas naudojimui Lietuvos standartizacijos komitete ir ne žemesnės kaip B metrologinės klasės.

Vandens skaitiklis turi atitikti tokius parametrus:

- Skaitiklio parametrai: DN 40; DN 20.
- Nominalus debitas 10,0 m³/h; 2,5 m³/h.
- Maksimalus debitas 20,0 m³/h; 5,0 m³/h.

3.12. Manometras

Skirtas neagresyviems skysčiams. Slėgio ribos 0 – 6 bar. Manometras turi būti registruotas Lietuvos standartizacijos departamente ir turi turėti patikros sertifikatą.

4. SURENKAMO GELŽBETONIO ELEMENTAI

4.1. Betoniniai žiedai

Montuojami gelžbetoninę pirmo pakėlimo siurblinę šulinių žiedai ir perdangos turi atitikti LST EN 1917 standarto reikalavimus. Montuojamų g/b Ø1500 šulinio žiedų esminės charakteristikos:

- tankis yra 2500 kg/m³;
- betono klasė B 35/45;
- atsparumo šalčiui markė F≥100;
- betonas nelaidus vandeniui – vidutinis vandens įsiskverbimo į jį gylis < 20mm, didžiausias ≤50mm (pagal LST 1428.8).

Žiedai gaminami su cinkuotomis lipynėmis, kurios įmontuojamos gaminant.

Betoniniai paviršiai turi atitikti A4 kategorijai.

4.2. Gelžbetoninės plokštės

Plokštės gaminamos iš sunkaus betono, kurio esminė charakteristikos:

- tankis 2400 kg/m³;
- betono klasė B 35/45;
- atsparumo šalčiui markė F≥100;
- nelaidus vandeniui.

Plokštės su Ø700 anga armuoti 2 tinklais AIII klasės ir Vr1 klasės armatūros. Aplink angą armuoti atskirais strypais iš AIII tipo armatūros.

Plokštės pakėlimo kilpos turi būti iš atitinkamo skersmens AI klasės armatūros. Armatūros apsauginis betono sluoksnis – 20 mm. Leistinas apsauginio betono sluoksnio nuokrypis šulinių plokštėms ± 3 mm.

Betoniniai paviršiai turi atitikti paviršių kategorijas:

- A4 – apatinis paviršius,
- A7 – viršutinis paviršius.

TDP-7-75-26-LVN-TS	LAPAS	LAPŲ	LAIDA
	4	13	0

4.3. Montavimas

Visi atvežti į statybvieta gaminiai turi turėti gaminio pasą ir būti aprobuoti Techninės priežiūros atstovo. Pase nurodomas gamyklos indeksas ir gaminio markė. Žymės turi būti padarytos nenuplaunamais dažais ir gerai matomos.

Priimant surenkamas gelžbetonines konstrukcijas, atvežtas į statybos aikštelę, Techninės priežiūros atstovas turi patikrinti ar elementų matmenys atitinka nurodytus pasuose, ar nepažeisti gaminiai, jų įdėtinės ir fiksuojančios detalės bei montavimo kilpos, ar elementų kokybę atitinka reikalavimus.

Įdėtinių detalių ir gaminio plokštumos turi sutapti.

Už surenkamų elementų pakrovimo teisingumą, už konstrukcijų pervežimo kokybę, laikymo ir montavimo kokybę atsako Rangovas.

Surenkamus siurblinės elementus montuoti ant cemento – smėlio mišinio su cheminiais priedais S 20 markės.

Įlipimui į siurblinę numatyti įmontuojamas metalines cinkuotas lipynes.

Montuojant siurblinės žiedus neleisti plokštumų nesutapimai didesni kaip 4 mm. Nukrypimai nuo vertikalės siurblinės viršuje turi būti ne didesni kaip 30 mm.

4.4. Liukų dangčiai ir lipynės

Šuliniai nevažiuojamojoje dalyje (žalioje zonoje) įrengiami su lengvojo tipo dangčiais iš kaliaus ketaus arba kompozicinių medžiagų, PVC, PP ir kitų medžiagų. Nevažiuojamojoje dalyje liukai ir dangčiai turi atitikti LST EN 124 [5.2] reikalavimus. Liukų dangčiai turi būti glaudžiai priglundę prie korpuso žiedinio paviršiaus. Dangtis į korpusą turi tilpti laisvai. Dangčio krašto nesutapimas su korpuso kraštu $\pm 2,5$ mm.

Liukų paviršius turi būti nuvalytas nuo prielajų, išlajų. Liukų paviršiuje negali būti didesnių kaip 10 mm skersmens ir 3 mm gylio tuštumų, užimančių daugiau 5% liuko paviršiaus. Įtrūkimai liukuose neleistini.

Liukai turi būti tiekiami sukomplektuoti. Į komplektą įeina:

- dangtis,
- korpusas,

Liuko korpuso viršus turi iškilti 50 mm ÷ 200 mm virš projekcinio žemės lygio žalioje zonoje.

Tarpinis dangtis, lankstomas, gaminamas iš polivinilchlorido (PVC).

Ventiliacijos kaminėliai gaminamas iš polivinilchlorido (PVC).

Įlipimui į siurblinę ir šulinį numatytos $\varnothing 16$ mm metalinės cinkuotos lipynės, patikimai įtvirtintos į žiedo sienutę kas 250 mm (350 mm).

5. HIDROIZOLIACIJOS DARBAI

5.1. Hidroizoliacija

Požeminių įrenginių elementų sandūrų ir montavimo kiaurymių hermetizavimui naudoti sandarinimo medžiagas ir mišinius, kurie užtikrina nepralaidumą vandeniui.

Išorinė siurblinės hidroizoliacija vykdoma padengiant 2 kartus skystu bitumu, bitumine emulsija. Turi susidaryti vienalytis nelaidus vandeniui sluoksnis.

5.1. lentelė. Reikalavimai teptinei hidroizoliacinei dangai

Storis	3 - 4 mm
--------	----------

TDP-7-75-26-LVN-TS	LAPAS	LAPŲ	LAIKA
	5	13	0

Nepralaidumas vandeniui	geras
Atsparumas veikiant agresyviai terpei	geras
Atsparumas puvimui	aukštas

Hidroizoliacija ant paviršiaus gali būti užnešama dengiant šepėčiu, glaistykle arba purškiant. Izoliacijos paviršius turi būti išlygintas. Hidroizoliacinės dangos storis turi būti apie 3,0 - 4,0 mm. Hidroizoliuotas paviršius turi būti apsaugotas nuo mechaninių pažeidimų bei neigiamo aplinkos poveikio (lietaus, saulės, vėjo, šalčio) kietėjimo metu.

Atliekant hidroizoliavimo darbus, vadovautis hidroizoliacinės medžiagos gamintojo nurodymais.

5.2. Reikalavimai izoliuojamam paviršiui

Nuo izoliuojamo pagrindo turi būti nuvalytos šiukšlės, dulkės. Jis turi būti sausas, švarus, bet kokie plyšiai ir nelygumai, viršijantys leistinus turi būti užpildyti ir išlyginti. Paviršių gruntavimas, kur tai reikalingas, turi būti ištisas. Gruntuotė turi gerai susirišti su pagrindu.

Ruošiant pagrindą turi būti įvykdyti reikalavimai iš 5.2.1. lentelės.

5.2.1. lentelė. Techniniai reikalavimai

Techniniai reikalavimai pagrindui	Ribiniai nuokrypiai	Kontrolė
Mastikinės izoliacijos pagrindo paviršiaus leistini nuokrypiai: išilgai nuolydžio ir horizontalaus paviršiaus skersai nuolydžio ir vertikalaus paviršiaus	± 5 mm ± 10 mm	Matuojant liniuote
Nelygumų skaičius 4 m ² plote (nelygumo kontūras ne daugiau 150 mm ilgio)	Ne daugiau 2	
Gruntuotės storis: gruntuojant sukietėjusį išlyginamąjį sluoksnį – 0,3 mm gruntuojant išlyginamąjį sluoksnį po 4h kietėjimo – 0,6 mm	5 % 10 %	Vizualinis apžiūrėjimas

5.2.2. lentelė. Hidroizoliacijos sluoksnių storis ir skaičius:

Techniniai reikalavimai pagrindui	Ribiniai nuokrypiai
Teptinės hidroizoliacijos: vieno sluoksnio storis	± 10 %
dviejų sluoksnių storis – 3 - 4 mm	± 10 %

5.3. Hidroizoliacijos darbų vykdymas žiemos metu

Kai temperatūra žemesnė kaip +5 °C, izoliacines dangas galima įrengti tik taikant specialių priemonių kompleksą (šildant paviršius, izoliacines medžiagas, vartojant priedus).

Darbo vieta turi būti apsaugota nuo kritulių, o izoliuojami paviršiai išdžiovinami.

6. VANDENS GRĘŽINIO ĮRENGIMAS

Gręžimo darbai vykdomi gręžimo antgalių pagalba. Gręžimas vykdomas be kerno pakėlimo. Naudojami rutuliniai kaltai (RK) – gręžinio gręžimui ir jo platinimui. Kaltų skersmuo parenkamas pagal normatyvus, įvertinus projektinę gręžinio konstrukciją.

6.1. PVC-U slėginiai vamzdžiai

Vamzdžiai PVC-U gaminami iš polivinilchlorido. Jų techniniai duomenys:

TDP-7-75-26-LVN-TS	LAPAS	LAPŲ	LAIDA
	6	13	0

- tankis – 1410 kg/m³;
- elastingumo modulis – 3000 Mpa;
- linijinis šiluminio plėtimosi koeficientas – $0,7 \times 10^{-4} \text{K}^{-1}$;
- specifinė šiluma – 1,0 J/(kg·K);
- šilumos laidumas – 0,15 W/(m·K);
- min. lenkimo spindulys – 300 xdy mm.

Vamzdžių slėgio klasė PN10, PN16. Vamzdžiai gali būti su sriegine arba klijuojama jungtimis.

6.2. Kaltai

Ø346 mm RK (MS, TS)

Ø243 mm RK (MS, TS)

Ø132 mm RK (MS, TS)

MS – vidutinio minkštumo uolienos;

TS – vidutinio kietumo uolienos.

Kaltai keičiami priklausomai nuo uolienų savybių. MS ir TS kaltai gaminami iš specialių plieno lydinių.

6.3. Nukreipiamoji kolona

Nukreipiamoji kolona Ø273 mm numatyta iš plieninių vandentiekio vamzdžių.

6.4. Filtrinė kolona

Filtrinė kolona numatyta iš polivinilchloridinių movinių geriamam vandeniui skirtų (PVC-U) vamzdžių Ø140 mm.

6.5. Filtras

Filtrui naudojami PVC-U, Ø140 mm vamzdžiai, slėgio klasė PN16. Filtras – tinklelinis. PVC-U vamzdžiai perforuojami ir apvyniojami profiliuota PVC viela.

Visi naudojami vamzdžiai sertifikuoti Lietuvoje.

6.6. Užvamzdinės ertmės izoliacija

Užvamzdinė filtrinės kolonos Ø140 mm ertmė ir antžeminė dalis, užpilama kompaktonitu, žvyro ir molio mišiniu, cemento skiediniu. Kompaktonitas skirtas vandeningų sluoksnių izoliacijai grėžinyje. Kompaktonitas – tai bentonitas (gamtinis molis) supresuotų granulių pavidale. Tinkamiausi naudoti „Kompaktonit 10/200“ arba „Vetronit“.

Naudojamas B 35/45 markės cementas, atitinkantis LST EN 197-1:2011 reikalavimus.

Užfiltrinė darbinė dalis užpilama švairiu rūšiniu žvyru.

7. BUITINĖ IR LIETAUS NUOTEKYNĖ

7.1. PVC vamzdžiai ir fasoninės dalys

Nuotekų savitakiniai (beslėgiai) PVC vamzdžiai ir fasoninės dalys turi atitikti bent vieną iš minėtų standartų: LST EN13476, LST ISO 4435, DS 2348, SFS 5102, BS 44660/5481, DIN 19534, EN 1401. Guminės tarpinės pagamintos iš NBR, SBR arba kitokios gumos ir turi atitikti standartus LST EN681-1 ir EN 1277 arba SS 367611 ir SS 367612.

Savitakinis nuotakynas montuojamas iš beslėgių PVC movinių vamzdžių. Būdingi PVC vamzdžių techniniai duomenys:

TDP-7-75-26-LVN-TS	LAPAS	LAPŲ	LAIDA
	7	13	0

- tankis - 1410 kg/m³;
- elastingumo modulis - 3000 MPa;
- šiluminė talpa - 1,0 J/g⁰C.

Vamzdžiai gaminami su movomis ir komplektuojami su guminiiais žiedais.

PVC nuotekų vamzdžių matmenys:

Išorinis skersmuo D, mm	Sienelės storis s, mm		Vidinis skersmuo Di, mm		Movos ilgis L _v , mm	
	N klasė	S klasė	N klasė	S klasė	N klasė	S klasė
110	3,0	3,2	104,0	103,6	47	47
160	4,0	4,7	152,0	150,6	62	62
200	4,9	5,9	190,2	188,2	77	77

*N klasės vamzdžiai klojami nuo 0,8 m iki 6,0 m gylyje, S klasės vamzdžiai klojami iki 0,8 m gylyje ir giliau nei 6,0 m.

7.2. Vamzdžių gabenimas ir tvarkymas

Gabenant vamzdžius iš gamintojo į objektą, vamzdžiai turi būti apsaugomi taip, kad nebūtų pažeisti.

Visi vamzdžiai rūpestingai iškraunami, sudedami ir tvarkomi pagal gamintojo nurodymus. Vamzdžių negalima mėtyti, braižyti ir trunkyti. Vamzdžius ir fasonines dalis su pažeistu paviršiumi ar su kitais pažeidimais Užsakovas turi teisę nepriimti.

Vamzdžiai keliami pagamintu tinklu ne mažiau negu 300 mm pločio iš lygaus brezento ar sintetinio pluošto. Negalima naudoti grandinių ir virvių, kablių ir kitų priemonių, veikiančių žirklių arba sugriebimo principu.

7.2.1. Vamzdžių sandėliavimas

Objekte vamzdžiai kraunami tik lygioje vietoje. Jokia rietuvė negali būti aukštesnė negu 2,0 metrai. Vamzdžiai kraunami taip, kad movų galai būtų išdėstyti pakaitomis, o išplatėjantys galai turi būti išsikišę taip, kad vamzdžių korpusai susiliestų visu ilgiu. Taip pat vamzdžius galima krauti skersai, kiekvieną sluoksnį kaip nurodyta aukščiau ir vieną sluoksnį kito atžvilgiu stačiu kampu, apatinį sluoksnį užfiksuojant trinkelėmis, kad vamzdžiai nenuriedėtų šalin.

7.2.2. Vamzdžio pjovimas

Visi vamzdžiai pjaunami pagal gamintojo nurodymus, naudojant specializuotą įrangą.

7.2.3. Vamzdžio sujungimas

Sujungimai atliekami griežtai pagal gamintojo nurodymus. Rangovas turi naudotis gamintojų teikiamomis techninėmis konsultacijomis, nurodydamas vamzdžių montuotojams sujungimų montavimo metodus.

Prieš sujungiant visos jungiamosios dalys gerai nuvalomos, išdžiovinamos ir taip laikomos panaudojus gamintojo rekomenduotą sujungimų tepimo priemonę, kol sujungimas sumontuojamas.

Nors vamzdžių sujungimai ir gali būti kažkiek lankstūs, vamzdžiai turi būti tvirtai įtaisyti, kad sujungiant bei sujungus jie nejudėtų, jei šio judėjimo galima išvengti. Nuokrypis sujungimuose negali viršyti 50% gamintojų rekomenduotos didžiausios reikšmės.

Lanksčiai sujungtų vamzdžių sujungime tarpas tarp įmaunamojo vamzdžio galo ir kito vamzdžio išplatėjančiojo galo atbrailos turi būti toks, kokį rekomendavo arba nurodė gamintojas. Visi 500 mm ir

TDP-7-75-26-LVN-TS	LAPAS	LAPŲ	LAIDA
	8	13	0

mažesnio skersmens vamzdžiai prieš tiesiant tiksliai paženklinami, kad sumontavus sujungimuose liktų tiksliai tokie, kokie reikalingi, tarpai.

7.3. Bandymas ir apžiūra

7.3.1. Nuotekų vamzdynų bandymas

Vamzdynų bandymus atlikti pagal statybos taisykles, atsižvelgiant į gamintojų rekomendacijas.

7.3.2. Nuotekynės vamzdžių tiesimas, kontrolė

Vamzdynai tiesiami iškasoje ant įrengto dugno, remiantis projekte pateiktais nuolydžiais, bei tikrinant pagrindo įrengimą, jo lygumą, atsparumą po sutankinimo, remiantis pagrindų po vamzdžiais detalėmis.

Vamzdynai į iškasą nuleidžiami po šulinių dugno įrengimo. Nuleidžiama netrūkčiojant, be atsitrenkimų į iškasos kraštą, nepažeidžiant vamzdžių sienelių sluoksnių. Didžiausias nukrypimas nuo projektinių vamzdžių altitudžių ± 5 mm, horizontalūs nukrypimai nuo trasos ± 10 mm.

7.3.3. Nuotekynės vamzdynų valymas

Baigus visi vamzdynai, šuliniai ir pan., gerai išvalomi ir išplaunami švariu vandeniu. Vamzdžiai, į kuriuos žmogus negali patekti, gerai išvalomi stūmokliu su guminiu antgaliu, kurio skersmuo yra lygus vamzdžio kiaurymės vidiniam skersmeniui, užtikrinant, kad vamzdyje neliktų jokių pašalinių daiktų.

7.3.4. Baigiamoji vamzdynų apžiūra

Prieš išduodant vamzdžių tiesimo darbų baigimo pažymėjimą, visi vamzdynai ir šuliniai patikrinami vizualiai. Vamzdynai, neišlaikę hidraulinių bandymų ir vizualinio patikrinimo, išardomi bei pertiesiami.

7.3.5. Užpylimas

Užpylimas atliekamas pagal vamzdžių gamintojo reikalavimus, papildomai taikant šiuos nuostatus: siekiant apsaugoti vamzdžius nuo naudojamos įrangos poveikio, kol nesudaromas pakankamai storas vamzdį dengiantis sluoksnis (ne mažiau negu 500 mm virš vamzdžio keteros), sunkioji mechaninio plūkimo įranga nenaudojama.

Į perkasas, kuriose yra vandens, jokia užpilamoji medžiaga nepilama.

Jei atlikus visus montavimo darbus, apžiūrėjus vizualiai ir išbandžius pagal normatyvinius reikalavimus nenustatomi defektai, vamzdynas užpilamas.

7.4. Plastikiniai nuotekų šuliniai

Nuotakyno šuliniai išdėstomi remiantis poreikiais ir apribojimais, siejamais su nuotakyno įrengimu ir panaudojimu, taip pat atsižvelgiant į vietos sąlygas ir technines vartotojo galimybes.

Visi plastikiniai šulinių komponentai gaminami iš PP (polipropileno) – jie atsparūs transportuojamam skysčiui pagal ISO/TR 10358. Guminiai sandarikliai atsparūs transportuojamam skysčiui pagal ISO/TR 7620.

Techniniai duomenys:

- Sandarumas išlaikomas esant bent jau 0,5 bar (5,0 m vandens stulpo) slėgiui.
- Apkrovos klasė (pagal EN 124) – nuo A15 iki D400.

Šuliniai atitinka LST EN 13598-2:2009 standartą, taip pat šiuos techninius liudijimus:

TDP-7-75-26-LVN-TS	LAPAS	LAPŲ	LAIDA
	9	13	0

- AT-2008-03-0317 (IBDiM)

- AT-15-7846/2008 (ITB).

Šulinių dangčiai atitinka standarto LST EN 124:1998 „Kelių kanalizacijos lietaus trapai ir apžiūros šulinių liukai. Konstrukcijos reikalavimai, bandymas, ženklavimas, kokybės kontrolė“ reikalavimus. Didžiausias šulinių išdėstymo intervalas nurodytas STR 2.07.01:2003.

8. ĮRENGINIAI

8.1. Vandens siurblys

Giluminis siurblys skirtas vandens tiekimui iš gręžinio. Siurblio korpusas ir variklio velenas turi būti pagaminti iš nerūdijančio plieno, turbina iš norilo ar nerūdijančio plieno. Siurblys turi būti su integruotu atbuliniu vožtuvu. Siurblys susideda iš dviejų dalių: elektros variklio ir turbininės dalies, kurių velenai sujungti mova.

Elektros variklis turi atitikti šiuos reikalavimus:

- Variklį aušina siurbiamas vanduo;
- Maksimali vandens temperatūra +35C°;
- Variklio apsukimų skaičius – 2800-2900 aps/min.;
- Variklio įjungimų skaičius – 20 kartų per 1 val.

Siurblys (turbininė dalis) turi atitikti šiuos reikalavimus:

- Maksimali vandens temperatūra +35C°;
- Maksimalus smėlio kiekis vandenyje – 50 g/m³.

Į gręžinius nuleidžiamų giluminių siurblių parametrai:

- Q – 6,0 m³/h, H = 84 m, 2,2 kW, 5,5 A, 400 V.

Vandens kėlimo kolona Ø50 mm skersmens, PE PN10.

8.1.1. Elektros kabelis gręžiniui

Giluminio siurblio variklis gręžinyje pajungiamas variniu, lanksčiu, 4 x 2,5 mm² (skersmens) gyslų kabeliu su vandeniui atsparia izoliacija. Hermetizuojantis elektros kabelio įvadas gali būti poliamidinis, polistirolinis arba plieninis. Naudoti H07RNF, TML (AQUA BAM) arba analogišką elektros kabelį. Hidroforui pajungti naudojamas lygiavertis 4 x 1,5 mm² (skersmens) gyslų kabelis.

8.1.2. Dažnio keitiklis ir slėgio daviklis

Dažnio keitiklio apsaugos klasė turi būti ne žemesnė kaip IP55 C; dažnio keitiklio nominali srovė turi būti didesnė arba lygi siurblio variklio srovei; dažnio keitiklis turi turėti elektroninę variklio šiluminę apsaugą nuo perkrovos; dažnio keitiklis turi būti apsaugotas nuo trumpo jungimo ir nuo įžeminimo dingimo variklio pusėje; įvykus trumpam jungimui jėgos grandinėje, keitiklis turi atlikti valdomą variklio stabdymą; dingus fazei variklio pusėje dažnio keitiklis turi atsijungti.

Slėgio daviklis turi atitikti šiuos pagrindinius reikalavimus:

- apsaugos klasė – IP 55;
- darbinė temperatūra – iki 85 °C;
- tikslumo klasė – 0,5 %;
- slėgio matavimo ribos – 0-10 bar;

TDP-7-75-26-LVN-TS	LAPAS	LAPŲ	LAIDA
	10	13	0

- išėjimas – srovinis;
- išėties signalas – 4-20 mA;
- maitinimo įtampa – 10-30 V;
- pajungimas – G ¼ A.

Montuojamas slėgio daviklis MBS 3000 arba analogiškas.

Montuojamas dažnio keitiklis 3,0 kW, 7,2 A, IP 55 C kl, 400 V.

8.3. Buitinių nuotekų valymo įrenginiai

Vietiniai buitinių nuotekų valymo įrenginiai yra skirti buitinių ir artimų joms savo kokybine sudėtimi valymui iš objektų, kur neįmanoma prisijungti prie miesto nuotakyno, arba kur tokio tinklo pastatymas būtų techniškai neįmanomas ar ekonomiškai neefektyvus.

Buitinių nuotekų valymui projektuojami 2,25 m³/d našumo aerobiniai valymo įrenginiai. Oras į įrenginį tiekiamas orapūtės pagalba (suspausto oro linija). Visas įrenginio komplektas (valymo įrenginio talpa su paaukštinimo žiedais, dangčiais, orapūte, montavimo kilpomis ir t.t.) gaunamas iš vieno gamintojo ir įrengiamas laikantis jų pateiktų rekomendacijų dėl gabenimo, tvarkymo, sandėliavimo bei montavimo darbų. Montuojami nuotekų valymo įrenginiai turi atitikti griežtus aplinkosaugos reikalavimus. Išvalyto vandens kokybė privalo atitikti aukštas Europos Sąjungos nustatytas normas.

Visi nuotekų valymo įrenginiai privalo turėti eksploatacinių savybių deklaracijas. Nuotekų valymo įrenginiai privalo būti patikrinti laboratorijose ir turėti išduotus bandymo protokolus, patvirtinančius, kad įrenginiai atitinka eksploatacinių savybių deklaracijas. Valymo įrenginiai turi išvalyti buitines nuotekas iki norminių rodiklių.

Nuotekos turi būti išvalomos pagal Lietuvoje galiojančius aplinkosaugos reikalavimus, t.y. LR Aplinkos ministro 2014-12-16 d. įsakymą Nr. D1-1025 „Dėl LR AM 2006-05-17 d. Įsakymo Nr. D1-236 „Dėl nuotekų tvarkymo reglamento patvirtinimo“ pakeitimo.

8.3.1 Elektros kabelis orapūtei

Orapūtė pajungiama lanksčiu 3 x 1,5 mm² (skersmens) variniu kabeliu. Hermetizuojantis elektros kabelio įvadas gali būti poliamidinis, polistirolinis arba plieninis. Kabeliai klojami ~ 0,8 - 1,0 m gylyje nuo žemės paviršiaus.

8.3.2. Buitinių nuotekų valymo įrenginių montavimas

Buitinių nuotekų valymo įrenginius montuoti vadovaujantis gamintojo pateiktomis rekomendacijomis ir taisyklėmis.

Iškasus tranšėją įrenginio montavimui, tranšėjos dugne įrengti ir sutankinti reikiamo storio horizontalų, neturintį akmenų, smėlio sluoksnį. Tranšėjos dugne sumontuoti gelžbetoninę plokštę. Įrenginys į duobę įkeliamas naudojant tipinius kėlimo mechanizmus. Atsargiai įleidus jį į duobę, įrenginys lyginamas nivelyro pagalba. Tarpas tarp duobės kraštų ir įrenginio palaipsniui užpilamas iš anksto į montavimo vietą atvežtu smėliu, kuris pilamas 20-30 cm storio sluoksniais, kruopščiai juos sutankinant mechanizmų pagalba. Esant sausam smėliui, tankinant jį reikia drėkinti vandeniu. Montavimo metu (arba esant aukštam gruntinio vandens lygiui), pilant smėlį į duobę aplink įrenginį, tuo pačiu metu į patį įrenginį palaipsniui pilamas ir vanduo. Tai atliekama taip: pilama 20-30 cm smėlio į duobę aplink įrenginį ir tuo pačiu metu į vidų pilama 20-30 cm vandens. Taip kartojama ir

TDP-7-75-26-LVN-TS	LAPAS	LAPŲ	LAIDA
	11	13	0

toliau, pilant po 20-30 cm žemės aplink ir po 20-30 cm vandens į patį įrenginį. Įrenginio korpusas užpilamas smėliu iki įtekėjimo/ištekejimo vamzdžių, kurie po to sujungiami su įtekėjimo/ištekejimo vamzdžiais. Pabaigoje užpilame visą įrenginį gruntu iki projektinės altitudės (rekomenduojama liuko korpuso viršų iškelti 50 - 70 mm nuo žemės paviršiaus - jei montuojamas žaliojoje zonoje.

Jeį įrenginys būtų statomas po važiuojamąja dalimi, aplink jį padaryti 200 mm storio armuotą betoninę plokštę paviršinei transporto apkrovai išsklaidyti ir montuoti ketinius dangčius.

9. VALYTŲ NUOTEKŲ INFILTRACIJA Į GRUNTUS

9.1. Infiltracinis šulinys

Montuojami gelžbetoniniai infiltracinių šulinių žiedai ir perdangos turi atitikti LST EN 1917 standarto reikalavimus. Montuojamų g/b Ø2000 ir Ø1000 šulinių žiedų esminės charakteristikos:

- betono gniuždymo stipris f_{ck} - 45 N/mm²;
- mechaninis atsparumas (min. ardančioji apkrova) – 18,0 kN;
- betono atsparumas šalčiui \geq F100;
- betono nelaidumas vandeniui \geq W6.

Buitinių nuotekų infiltracinio šulinio užpilą sudaro: smėlio, žvyro-skaldos ir lauko akmenų sluoksniai. Ant stambaus smėlio sluoksnio klojama geotekstilė. Valytų nuotekų sugerdinimas vyksta per infiltracinio šulinio dugną ir perforuotus šulinio šonus. Per infiltracinio šulinio užpilą, dugnu ir šonais valytos nuotekos toliau filtruojasi laidžiais smėlio ir priesmėlio gruntais dar papildomai apsivalant.

9.2. Nuotekų infiltraciniai tuneliai

Įrenginiai skirti valytų nuotekų išleidimui. Reikalingas modulių kiekis sujungiamas į penkias eiles, iš abiejų galų uždarant galinėmis plokštėmis. Tuneliai uždengiami specialiu audiniu ir įkasami laidžiam vandeniui grunte ne žemiau nei 1,0 m iki gruntinio vandens lygio. Infiltravimo tunelių sistema atlaiko apkrovą iki 3,5 t/m². Rekomenduojamas atstumas iki pastatų su rūsiu – 6m, iki medžių turi būti išlaikomas medžio vainiko (tikėtino) dydžio atstumas.

10. TECHNINIAI REIKALAVIMAI GAMINIAMS IR MEDŽIAGOMS

Visos medžiagos ir įranga bus pagal metrinčius/SI tarptautinius standartus.

Visi įrengimai, gaminiai ir medžiagos, numatomi įrengti projektuojamame objekte turi atitikti europines normas ir standartus bei visi sertifikuoti gaminiai turi turėti sertifikatą.

Visi pagaminti gaminiai, medžiagos ir įranga turi būti naudojami, instaliuojami, sujungti, pastatyti, panaudoti, išvalyti ir prižiūrėti pagal gamintojo ar tiekėjo instrukcijas, nebent nurodyta kitaip.

Medžiagų kokybės reikalavimai:

- Prieš atvežant medžiagas ir įrengimus į statybą, techninei priežiūrai turi būti pateikiami konkrečių medžiagų dokumentai, techniniai liudijimai, sertifikatai, dokumentai, patvirtinantys gaminių, medžiagų ir įrengimų kokybę ir technines charakteristikas, atitinkančias techninių specifikacijų reikalavimus.

- Medžiagos, gaminiai bei įrengimai turi būti šiuolaikiški ir sertifikuoti Lietuvos Respublikoje.
- Visos atvežamos į statybą medžiagos turi būti tokiaame įpakavime, kokiame jas parduoda gamintojas - su etiketėmis ir dokumentais, patvirtinančiais jų tapatybę.

- Vengti ilgesnio gaminių sandėliavimo statybvietėje.

TDP-7-75-26-LVN-TS	LAPAS	LAPŲ	LAIDA
	12	13	0

- Atvežtos į statybą medžiagos ir gaminiai turi būti tuoj pat apžiūrimi ir, jei yra defektų ar neatitikimų užsakymams - pareikštos raštu pretenzijos tiekėjams.
- Visos medžiagos ir įranga kontaktuojančios su vandeniu turi atitikti reikalavimus geriamajam vandeniui.

11. PARUOŠTO TECHNINIO PROJEKTO ĮGYVENDINIMAS

Vykdamas statybos (montavimo) darbus, nuokrypiams nuo -projektinių dydžių neturi viršyti statybos norminiuose dokumentuose nurodytų dydžių. Visi projekto dalyse numatomi įrenginiai, gaminiai ir medžiagos jų montavimas, išbandymas ir eksploatacija turi atitikti pateikiamiems normatyviniams ir teisiniams dokumentams.

Organizaciniai darbai:

- Techninis projektas, kurį paruoš Rangovas, turi būti pateiktas iš anksto, kad Užsakovas, netrukdydamas darbų, galėtų peržiūrėti jį ir patvirtinti.
- Projekto pateikimas pritarimui tikrinančioms institucijoms gauti, (jeigu bus būtina).
- Visų kitų suderinimų ir leidimų, reikalingų darbų atlikimui ir sutarties įvykdymui, gavimas.
- Statinio projekto vykdymo priežiūra.
- Techninio projekto įgyvendinimas, įrengiant gręžinį.

Projekto įgyvendinimo užbaigimas:

- Statybos darbų užbaigimas.
- Tinklų kontrolinių geodezinių nuotraukų užsakymas.
- Kadastrinių matavimų atlikimas.
- Dalyvavimas statybos užbaigimo, pridudant įrengtą gręžinį, procedūrose.

12. DARBŲ SAUGA IR APLINKOS TVARKYMAS

Numatyti projekte darbai turi būti vykdomi vadovaujantis patvirtintomis darbų saugos instrukcijomis ir galiojančių normatyvinių aktų reikalavimais.

Atliekant gręžimo darbus, būtina juos organizuoti nepažeidžiant gręžimo vietos parinkimo, darbo bei poilsio režimo organizavimo, žmonių, krovinių pervežimo bei priešgaisrinės apsaugos reikalavimų, kad išvengtų avarių, nesklandumų, traumų bei profesinių susirgimų.

Gręžimo agregatai, kiti naudojami mechanizmai ir įrenginiai turi būti techniškai tvarkingi.

Objekte turi būti sudarytos visos sąlygos, užtikrinančios darbuotojų saugą bei sveikatą.

Vykdamas lauko darbus (gręžimą, vamzdynų montavimą ir kt.) vienokiu ar kitokiu laipsniu pažeidžiama gamtinė aplinka. Ekologiniu požiūriu pažeidimai gali būti lokalaus arba regioninio pobūdžio, trumpalaikiai arba egzistuojantys ilgesnį laiko tarpą. Dažniausiai pažeidžiami šie aplinkos elementai: paviršinis bei požeminis vanduo, tam tikra biosferos dalis.

Mažinant neigiamą poveikį gamtai gręžimo ir hidrogeologinių lauko darbų metu prisilaikyti reikalingų priemonių, padedančių nepažeisti biologinio supančios aplinkos režimo ir balanso.

Gręžimo darbų aikštelę draudžiama užteršti degalais, tepalais, cheminiais reagentais.

Kad nebūtų išplautas paviršinis reljefas, išpumpavimo metu išsiurbiamą vandenį išvežti vandenvėžėmis ir išpilti į artimiausią paviršinio vandens telkinį.

Užbaigus visus lauko (gręžimo, išpumpavimo ir kt.) darbus aikštelė turi būti sutvarkyta.

TDP-7-75-26-LVN-TS	LAPAS	LAPŲ	LAIDA
	13	13	0

Gaminio, įrengimų pavadinimas, charakteristika	Mato vnt.	Kiekis
1	2	3
Trišakis F25	vnt.	3,0
Atbulinis vožtuvas F40	vnt.	1,0
Ventilis F40	vnt.	2,0
Ventilis F15 mm (triegis)	vnt.	1,0
Čiaupas vandens mėginių paėmimui Ø15 mm	vnt.	1,0
Vandens skaitiklis DN32 mm (su antgaliais)	vnt.	1,0
Alkūnė F40	vnt.	1,0
Alkūnė mova - vidinis sriegis Ø32 x 1“	vnt.	1,0
Sujungimas M40 x 25	vnt.	3,0
Sujungimas M25 x 15	vnt.	1,0
Sujungimas MF25 x 15	vnt.	1,0
Sujungimas M25 x 15	vnt.	3,0
Sujungimas M40	vnt.	4,0
Jungtis mova – išorinis sriegis Ø50 x 1 1/2“	vnt.	2,0
Jungtis mova – išorinis sriegis Ø32 x 1“	vnt.	2,0
Išardoma jungtis MF40	vnt.	2,0
Vamzdelis (skaidrus) su sąvaržomis	vnt.	1,0
Laikiklis vamzdžiui	vnt.	1,0
Drenažinis siurblys	vnt.	1,0
Plūdinė relė su el. kabeliu komplekte	kompl.	1,0
<i>G/b gaminiai siurblinei Ø1500 mm</i>		
<i>G/b žiedas Ž 7 – 5 – 0,8L</i>	vnt.	1,0
<i>G/b perdanga DA-15.07-1,5</i>	vnt.	1,0
<i>G/b žiedas Ž 15-10-09L</i>	vnt.	1,0
<i>G/b žiedas Ž 15-10-0,9 LDU</i>	vnt.	1,0
Dangtis su liuku (užrakinamas)	vnt.	1,0
Ventiliacijos kaminėlis PVC Ø110 mm, L =1,80 (su stogeliu)	vnt.	1,0
Hidroizoliacinis skiedinys	l	30,0
Hidroizoliacinė medžiaga	kg	75,0
Grotelės prieduobei	vnt.	1,0
LAUKO VANDENTIEKIS –V1-		
PE, PN 10 lauko vandentiekis Ø50 mm	m	7,5
Šiluminė izoliacija Ø50 mm vamzdžiui	m	1,5
BUITINĖ NUOTEKYNĖ –F1-		
PVC nuotekynės vamzdžiai Ø110 mm	m	9,0
Buitinių nuotekų valymo įrenginiai ~2,0 m ³ /d našumo arba lygiaverčiai su orapūte (jei reikia) paaukštinimo žiedais ir dangčiu komplekte	kompl.	1,0

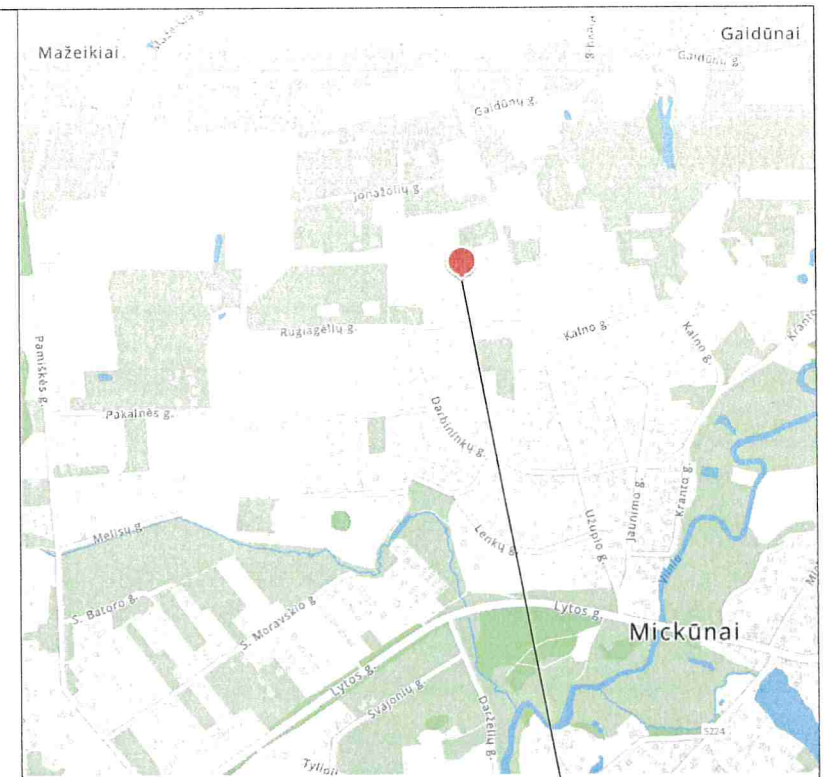
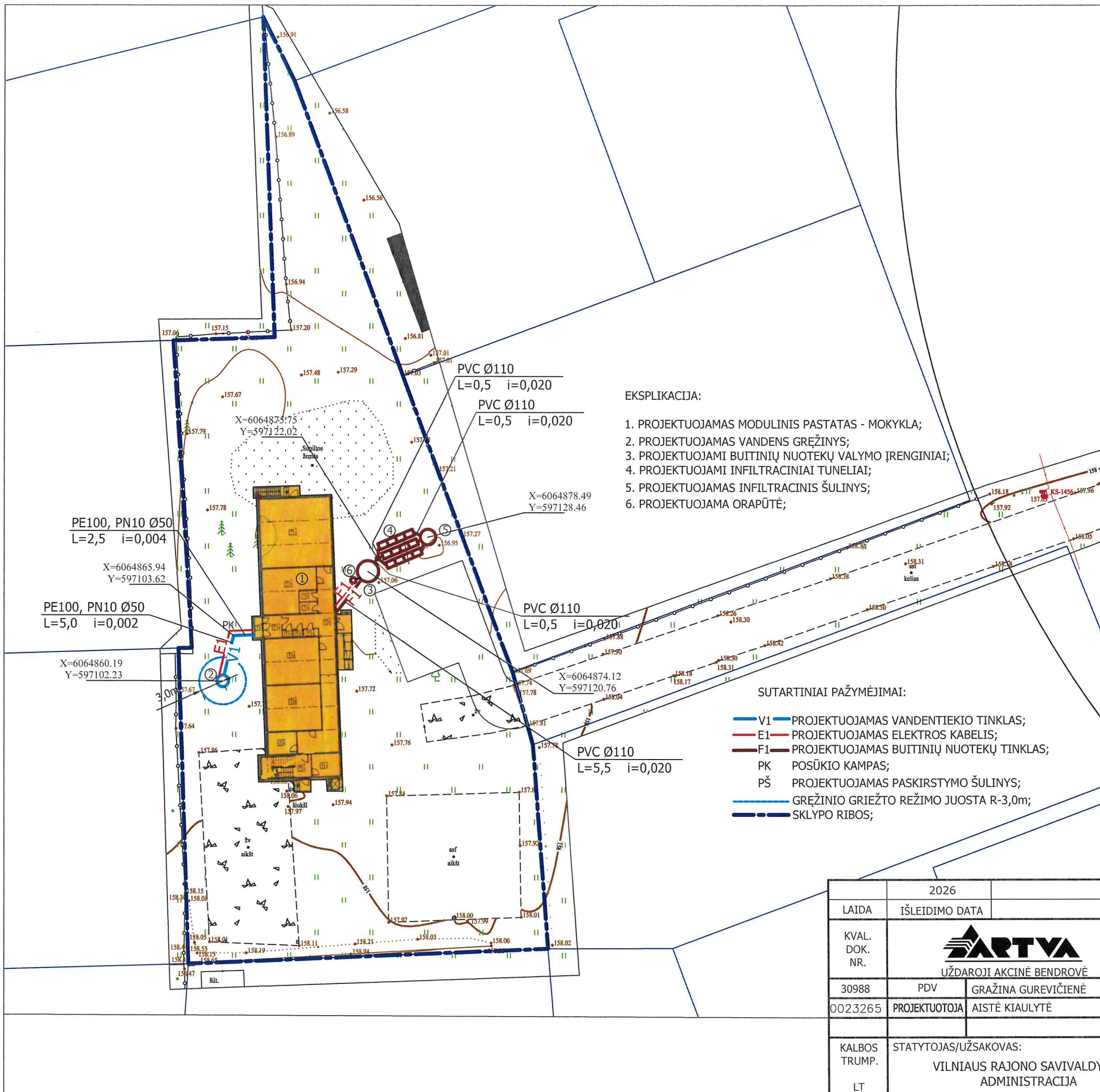
TDP-7-75-26-LVN-MŽ	LAPAS	LAPŲ	LAIDA
	2	3	0

Gaminio, įrengimų pavadinimas, charakteristika	Mato vnt.	Kiekis
1	2	3
Elektros kabelis orapūtei (60 W) 3 x 1,5 mm ²	m	5,0
Spec. dėžė orapūtei	vnt.	1,0
Ketinis dangtis (orapūtei)	vnt.	1,0
PP nuotekynės paskirstymo šulinėlis Ø400 mm	vnt.	
H=1,0 m	vnt.	1,0
Infiltracinis tunelis 3 x 4 m (viso 12 segmentų)	kompl.	1,0
Valytų nuotekų infiltracinis šulinys Ø2000 mm, H=2,15 m	kompl.	1,0
<i>G/b gaminiai infiltraciniam šuliniui Ø2000 mm, H=2,15 m</i>		
G/b žiedas ŠŽL 7 – 5u	vnt.	1,0
G/b perdanga ŠP 1 – 20 – 2	vnt.	1,0
G/b žiedas ŠŽ 20 – 5u	vnt.	1,0
G/b žiedas ŠŽ 20 – 10u		
Ketinis dangtis	vnt.	1,0
Ventiliacijos kaminėlis PVC Ø110 mm (l=2,2 m) su stogeliu	vnt.	1,0
Nuotekų ištaškymo plyta 500 x 500	vnt.	1,0
Geotekstilė	m ²	3,14

PASTABOS:

1. "F" žymi vidinį gaminio sriegį (mm), "M" – išorinį gaminio sriegį (mm).
2. Medžiagų kiekius tikslinti statybų metu.

TDP-7-75-26-LVN-MŽ	LAPAS	LAPŲ	LAIDA
	3	3	0




OBJEKTO VIETA

EKSPLIKACIJA:


1. PROJEKTUOJAMAS MODULINIS PASTATAS - MOKYKLA;
2. PROJEKTUOJAMAS VANDENS GRĘŽINYS;
3. PROJEKTUOJAMI BUTINIŲ NUOTEKŲ VALYMO ĮRENGINIAI;
4. PROJEKTUOJAMI INFILTRACINIAI TUNELIAI;
5. PROJEKTUOJAMAS INFILTRACINIS ŠULINYS;
6. PROJEKTUOJAMA ORAPŪTĖ;

SUTARTINIAI PAŽYMĖJIMAI:

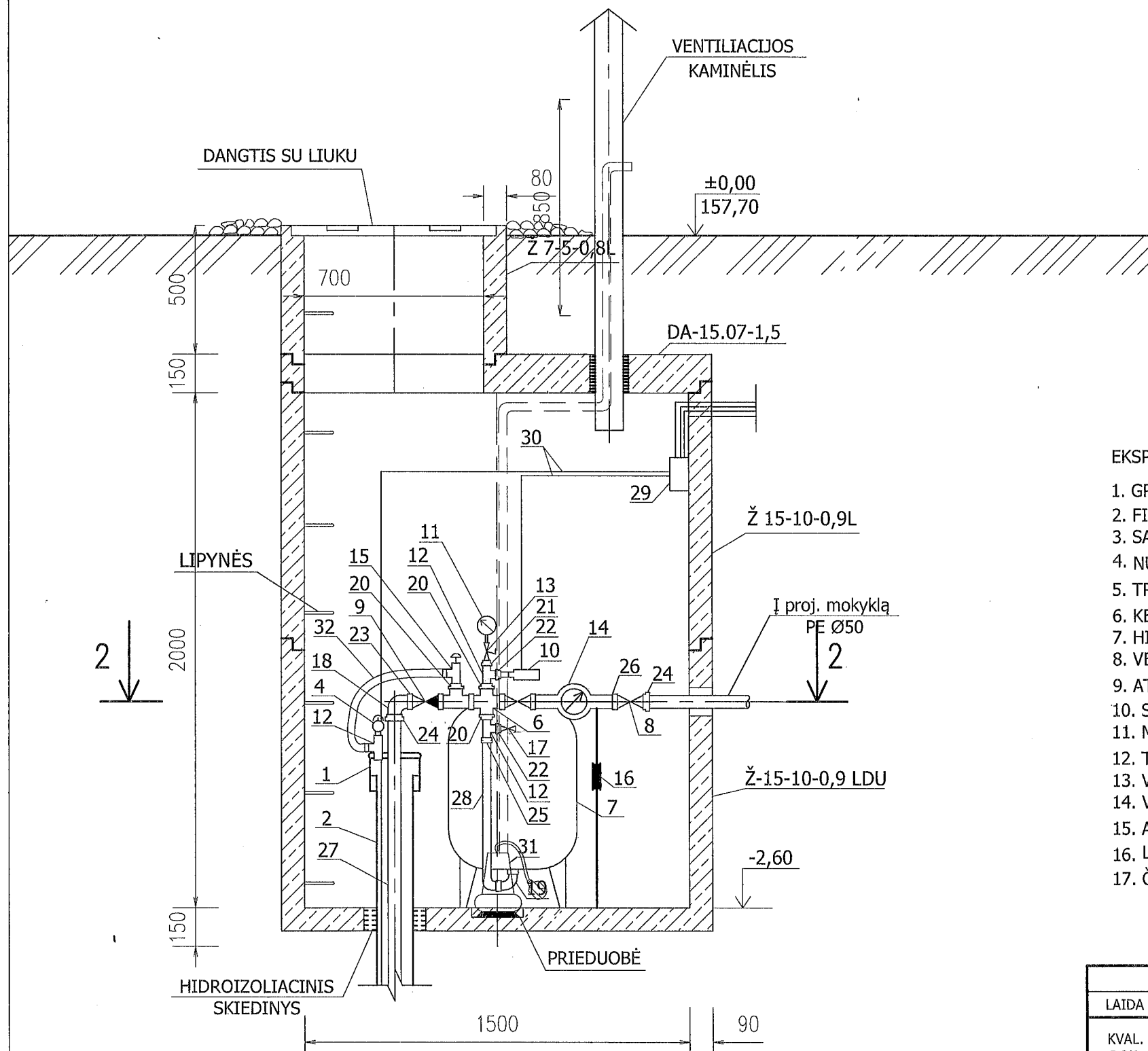
- V1 PROJEKTUOJAMAS VANDENTIEKIO TINKLAS;
- E1 PROJEKTUOJAMAS ELEKTROS KABELIS;
- F1 PROJEKTUOJAMAS BUTINIŲ NUOTEKŲ TINKLAS;
- PK POSŪKIO KAMPAS;
- PŠ PROJEKTUOJAMAS PASKIRSTYMO ŠULINYS;
- GRĘŽINIO GRIEŽTO REŽIMO JUOSTA R-3,0m;
- SKLYPO RIBOS;

		2026			
LAIDA	IŠLEIDIMO DATA	LAIDOS STATUSAS IR IŠLEIDIMO PRIEŽASTIS (JEI TAIKOMA)			
KVAL. DOK. NR.	 UŽDAROJI AKCINĖ BENDROVĖ		Lauko vandentiekio ir nuotekų šalinimo tinklai (inžinerinių statinių grupė) požeminio vandens gavybos gręžinys, nuotekų valykla (kitų inžinerinių statinių grupė) mokyklai Mickūnuose, Vilniaus r. sav., Mickūnų sen., Mickūnų mstl., Užupio g., skl. kad. Nr. 4152/0800:379, statybos projektas		
30988	PDV	GRAŽINA GUREVIČIENĖ	SKLYPO PANAS SU PROJEKTUOJAMU VANDENS GRĘŽINIU, NUOTEKŲ VALYKLA BEI LAUKO VANDENTIEKIO IR NUOTEKYNĖS TINKLAIS M 1:500		LAIDA
0023265	PROJEKTUOTOJA	AISTĖ KIAULYTĖ			0
KALBOS TRUMP.	STATYTOJAS/UŽSAKOVAS: VILNIAUS RAJONO SAVIVALDYBĖS ADMINISTRACIJA		TDP-7-75-26-LVN-01		LAPAS
LT					1
					LAPŲ
					1

MAS- TELIS	GEOL. IND.	UOLIENŲ APRAŠYMAS	SLUOKS. SLŪGS. GYLIS, m	SLUOKS. STORIS, m	GEOLOGINIS PJŪVIS IR KONSTRUKCIJA		
2	Q	PRIEMOLIS MORENINIS	10,0	10,0		CEMENTAS, MOLIS KOMPAKTO- NITAS SMĖLIO-MOLIO MIŠINYS KOMPAK- TONITAS ŽVYRAS	
4							
6							
8							
10							
12		SMĖLIS SMULKUS	16,0	6,0			
14							
16							
18							
20		PRIEMOLIS MORENINIS	42,0	26,0			
22							
24							
26							
28							
30							
32							
34							
36							
38							
40							
42							
44	SMĖLIS SMULKUS	46,0	4,0				
46							
48							
50	PRIEMOLIS MORENINIS	60,0	14,0				
52							
54							
56							
58							
60							
62							
64	SMĖLIS SMULKUS	66,0	6,0				
66							
68							
70	PRIEMOLIS MORENINIS	82,0	16,0				
72							
74							
76							
78							
80							
82							
84							
86							
88							
90	SMĖLIS ĮVAIRUS	100,0	18,0				
92							
94							
96							
98							
100							

	2026			
LAIDA	IŠLEIDIMO DATA	LAIDOS STATUSAS IR IŠLEIDIMO PRIEŽASTIS (JEI TAIKOMA)		
KVAL. DOK. NR.	 UŽDAROJI AKCINĖ BENDROVĖ		Lauko vandentiekio ir nuotekų šalinimo tinklas (Inžinerinių statinių grupė) požeminio vandens gavybos gręžinys, nuotekų valykla (Kitų Inžinerinių statinių grupė) mokykla Mickūnuose, Vilniaus r. sav., Mickūnų sen., Mickūnų mstl., Užupio g., skl. kad. Nr. 4152/0800:379, statybos projektas	
30988	PDV	GRAŽINA GUREVIČIENĖ	PROJEKTUOJAMO GRĘŽINIO GEOLOGINIS PJŪVIS IR KONSTRUKCIJA	
30988	PDV	GRAŽINA GUREVIČIENĖ		
KALBOS TRUMP.	STATYTOJAS/UŽSAKOVAS:		TDP-7-75-26-LVN-02	
LT	VILNIAUS RAJONO SAVIVALDYBĖS ADMINISTRACIJA			
			LAPAS	LAPŲ
			1	1

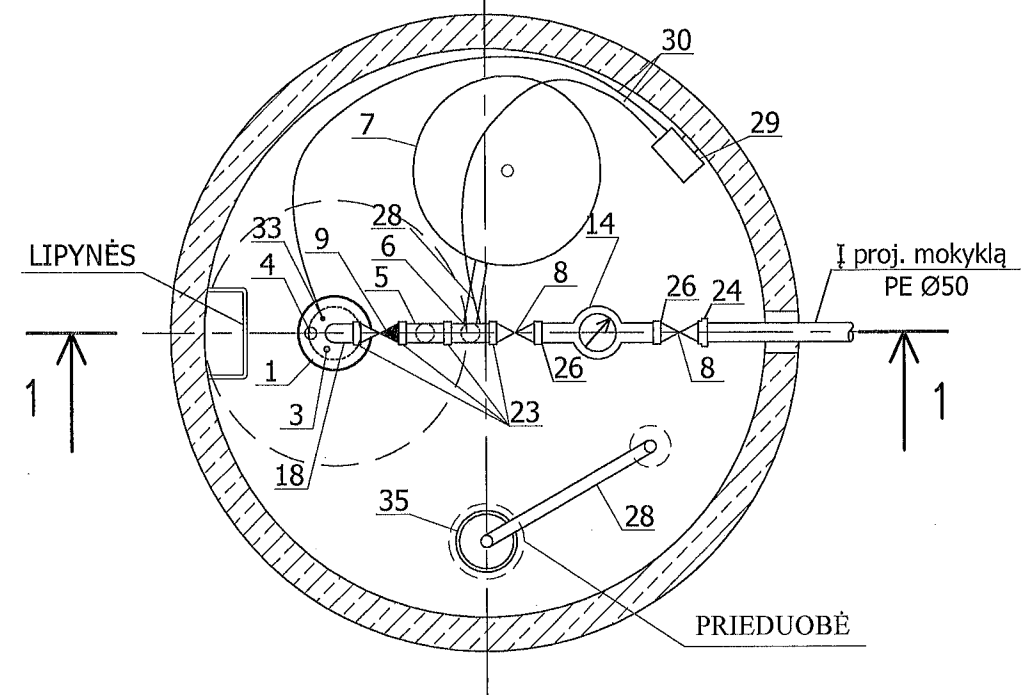
PJŪVIS 1-1



PASTABOS:


1. STATYBOS DARBŲ METU PATIKSLINTI GRUNTINIO VANDENS SLŪGSOJIMO GYLĮ. JEI BŪTŲ SUTIKTAS AUKŠTAS GRUNTINIO VANDENS LYGIS, SIURBLINĘ ĮRENGTI AUKŠČIAU GRUNTINIO VANDENS LYGIO, PYLIMUOTI ARBA MONTUOTI SANDARAUS KORPUSO POŽEMINĘ SIURBLINĘ (IŠ PLASTIKO, STIKLOPLASČIO AR KITOS VANDENIUI NELAIIDŽIOS MEDŽIAGOS) IR ANKERUOTI.
2. SIURBLINĖS SANDŪRAS IR VAMZDŽIŲ PRAĖJIMO ANGAS IZOLIUOTI HIDROIZOLIACINIŲ SKIEDINIŲ.
3. SIURBLINĖJE SUSIKAUPĘS VANDUO PAŠALINAMAS DRENAŽINIO SIURBLIO PAGALBA (STATOMAS PRIEDUOBĖJE).
4. EKSPLIKACIJOJE "M" ŽYMI IŠORINĮ GAMINIO SRIEGI (mm), "F" - VIDINĮ GAMINIO SRIEGI (mm).

PJŪVIS 2-2

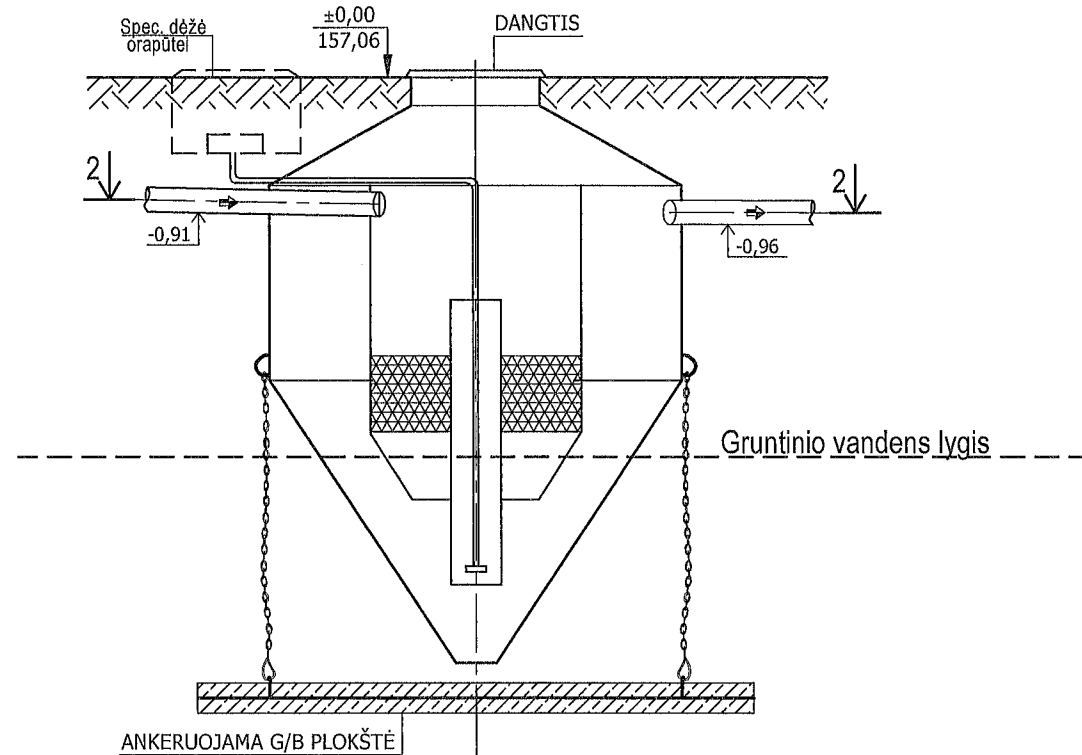


EKSPLIKACIJA:

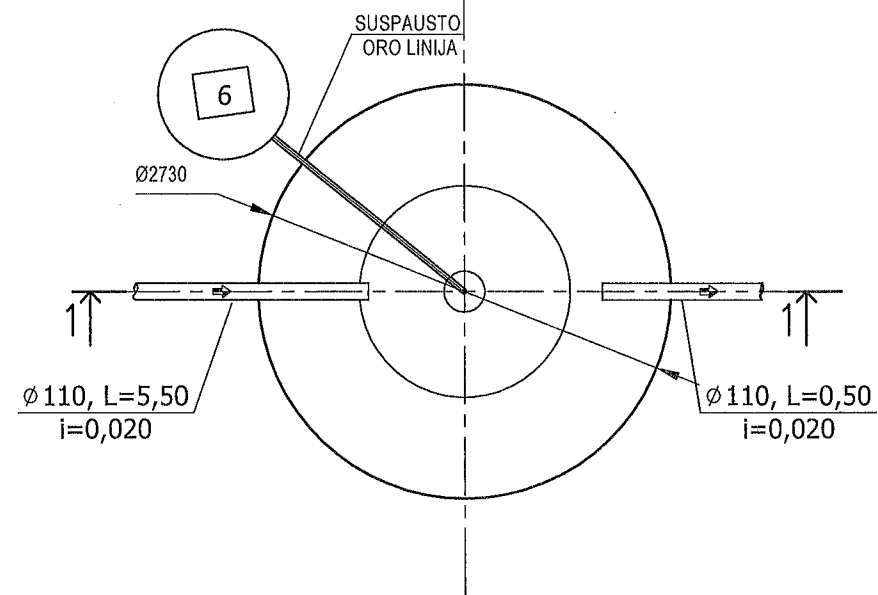
1. GRĘŽINIO DANGTELIS GUMUOTAS SU SAVARŽA;
2. FILTRINĖ KOLONA PVC-U, Ø140 mm;
3. SANDARI ANGA VANDENS LYGIO MATUOKLIUI;
4. NUORINIMO VOŽTUVAS M25;
5. TRIŠAKIS F40;
6. KETURŠAKIS F40;
7. HIDRAULINIS KOMPENSATORIUS 100 L. TALPOS;
8. VENTILIS F40;
9. ATBULINIS VOŽTUVAS F40;
10. SLĖGIO DAVIKLIS;
11. MANOMETRAS;
12. TRIŠAKIS F25;
13. VENTILIS F15 (TRIEIGIS);
14. VANDENS SKAITIKLIS DN 32;
15. APSAUGINIS VOŽTUVAS F25;
16. LAIKIKLIS VAMZDŽIUI;
17. ČIAUPAS VANDENS MĖGINIŲ PAĖMIMUI M15;
18. ALKŪNĖ F40;
19. ALKŪNĖ MOVA - VIDINIS SRIEGIS Ø32x1";
20. SUJUNGIMAS M40x25;
21. SUJUNGIMAS M25x15;
22. SUJUNGIMAS MF25x15;
23. SUJUNGIMAS M40;
24. JUNGTTIS MOVA - IŠORINIS SRIEGIS Ø50x1 1/2";
25. JUNGTTIS MOVA - IŠORINIS SRIEGIS Ø32x1";
26. IŠARDOMA JUNGTTIS MF40;
27. VANDENTIEKIO VAMZDŽIAI PE PN10 Ø50 mm;
28. VANDENTIEKIO VAMZDŽIAI PE PN10 Ø32 mm;
29. EL. KABELIŲ PASKIRSTYMO DĖŽUTĖ;
30. ELEKTROS KABELIAI;
31. DRENAŽINIS VANDENS SIURBLYS SU PLŪDE.
32. VAMZDELIS (SKAIDRUS) SU SAVARŽOMIS.

	2026	LAIIDOS STATUSAS IR IŠLEIDIMO PRIEŽASTIS (JEI TAIKOMA)		
LAIDA	IŠLEIDIMO DATA			
KVAL. DOK. NR.	 UŽDAROJI AKCINĖ BENDROVĖ		Lauko vandentiekio ir nuotekų šalinimo tinklai (Inžinerinių statinių grupė) požeminio vandens gavybos gręžinys, nuotekų valykla (kitų inžinerinių statinių grupė) mokyklai Mickūnuose, Vilniaus r. sav., Mickūnų sen., Mickūnų mstl., Užupio g., skl. kad. Nr. 4152/0800:379, statybos projektas	
30988	PDV	GRAŽINA GUREVIČIENĖ	LAIDA	
0023265	PROJEKTUOTOJA	AISTĖ KIAULYTĖ	0	
KALBOS TRUMP.	STATYTOJAS/UŽSAKOVAS:		LAPAS LAPŲ	
LT	VILNIAUS RAJONO SAVIVALDYBĖS ADMINISTRACIJA		TDP-7-75-26-LVN-03	
			1	1

PJŪVIS 1-1



PJŪVIS 2-2




EKSPLIKACIJA:

- 3 - BUITINIŲ NUOTEKŲ VALYMO ĮRENGINYS NV-3a AR KITOKS, NAŠUMAS Q=2,52 m³/d;
- 6 - Orapūtė.

PASTABOS:

1. DUOBĖ VALYMO ĮRENGINIAMS KASAMA EKSKAVATORIUMI. BAIGIAMA KASTI LIKUS 20 - 30 CM IKI PROJEKTUOJAMO DUOBĖS GYLIO. TOLIAU KASAMA RANKINIŲ BŪDU, TOKIU BŪDU PASIEKIAMA, KAD VALYMO ĮRENGINIAI SAVO DUGNU ATSIREMTŲ Į NEJUDINTĄ GRUNTĄ IR EKSPLOATACIJOS METU NESĖSTŲ Į ŽEMĘ;
2. IŠKASUS TRANŠĖJĄ ĮRENGINIO MONTAVIMUI, TRANŠĖJOS DUGNE ĮRENGTI IR SUTANKINTI 30 cm STORIO HORIZONTALŲ, NETURINTŲ AKMENŲ, SMĖLIO SLUOKSNĮ.
3. TARPAS TARP DUOBĖS KRAŠTŲ IR VALYMO ĮRENGINIŲ PALAIPSNIIUI UŽPILAMAS IŠ ANKSTO Į MONTAVIMO VIETĄ ATVEŽTU ŽVYRU, KURIS PILAMAS 20 - 30 CM STORIO SLUOKSNAIS, JUOS KRUOPŠČIAI SUTANKINANT;
4. LYGIAGREČIAI SU ĮRENGINIŲ UŽKASIMU, TALPA TURI BŪTI UŽPILDOMA VANDENIU;
5. JEI ĮRENGINIAI BUS STATOMI PO VAŽIUOJAMĄJA DALIMI, APLINK JUOS REIKIA ĮRENGTI 20 MM STORIO ARMUOTĄ BETONINĘ PLOKŠTĘ, PAVIRŠINEI TRANSPORTO PRIEMONEI IŠSKLAIDYTI.
6. ORAPŪTĘ PASTATYTI SAUSOJE IR GERAI VĒDINAMOJE PATALPOJE. JEI ORAPŪTĖ STATOMA LAUKE, BŪTINA JĄ PATALPINTI Į SPEC DĒŽUTĖ;
7. VALANT NUOTEKAS ORAPŪTĖ TURI BŪTI NUOLAT ĮJUNGTA. PERIODIŠKAI PATIKRINTI AR JI NORMALIAI DIRBA. ORO PADAVIMO LINIJOJE NETURI BŪTI ORO NUTEKĖJIMO;
8. REGULIARIAI IŠSIURBTI DU TREČDALIUS PERTEKLINIO DUMBLO, KURIS SUSIKAUPIA APATINĖJE ĮRENGINIŲ DALYJE. PRIKLAUSOMAI NUO FAKTINIO APKROVIMO VIDUTINIŠKAI KARTĄ PER 1-2 METUS;
9. BUITINIŲ NUOTEKŲ VALYMO ĮRENGINYS ANKERUOJAMAS PRIE GELŽBETONINIO PAGRINDO. NULEIDUS ANKERAVIMO PLOKŠTĖ, ANT JOS PAVIRŠIAUS UŽPILTI APIE 10 - 20 CM STORIO SMĖLIO SLUOKSNĮ IR JĮ SUTANKINTI. PO TO MONTUOTI ĮRENGINĮ PRIE ANKERAVIMO PLOKŠTĖS.

	2026			
LAIDA	IŠLEIDIMO DATA	LAIDOS STATUSAS IR IŠLEIDIMO PRIEŽASTIS (JEI TAIKOMA)		
KVAL. DOK. NR.	 UŽDAROJI AKCINĖ BENDROVĖ		Lauko vandentiekio ir nuotekų šalinimo tinklai (inžinerinių statinių grupė) požeminio vandens gavybos gręžinys, nuotekų valykla (kitų inžinerinių statinių grupė) mokykla Mickūnuose, Vilniaus r. sav., Mickūnų sen., Mickūnų mstl., Užupio g., skl. kad. Nr. 4152/0800:379, statybos projektas	
30988	PDV	GRAŽINA GUREVIČIENĖ	LAIDA BUITINIŲ NUOTEKŲ VALYMO ĮRENGINIAI M1:50	
0023265	PROJEKTUOTOJA	AISTĖ KIAULYTĖ		
KALBOS TRUMP.	STATYTOJAS/UŽSAKOVAS:		LAPAS LAPŲ	
LT	VILNIAUS RAJONO SAVIVALDYBĖS ADMINISTRACIJA		TDP-7-75-26-LVN-04	
			1	1



Inžinerinių geologinių tyrimų ataskaita

Objektas: Lauko vandentiekio tinklai Užupio g. 45B, Mickūnai,
Vilniaus r. sav.

Tyrimų stadija: Projektiniai (I geotechninės kategorijos)

Užsakovas: Artva, UAB

Direktorius: J. Aukštuolis

Geologė: I. Bakanaitė

Geologas: J. E. Valatkevičius

2026, Vilnius

TURINYS

AIŠKINAMASIS RAŠTAS

Aiškinamasis raštas.....	1
1. Įvadas.....	2
2. Bendrieji duomenys apie statybos sklypą.....	2
3. Inžinerinių geologinių tyrimų sudėtis ir metodika.....	3
4. Inžinerinių geologinių tyrimų rezultatai.....	3
4.1 Geologinė sandara.....	3
4.2 Hidrogeologinės sąlygos.....	3
4.3 Gruntų sudėtis ir inžineriniai geologiniai sluoksniai.....	4
4.4 Gruntų fizikinės ir mechaninės savybės.....	4
4.5 Geologiniai procesai ir reiškiniai.....	4
5. Išvados ir rekomendacijos.....	5
Literatūros sąrašas.....	5

PRIEDAI

1. Priedas. Leidimas tirti žemės gelmes.....	6
2. Priedas. Kalibravimo liudijimas.....	7
3. Priedas. Techninė užduotis.....	9
4. Priedas. Gręžinių koordinacių ir altitudžių žiniaraštis.....	10
5. Priedas. Gruntų skaičiuojamųjų rodiklių suvestinė lentelė.....	11
6. Priedas. Tyrimų vietos planas (1 lapas)	
7. Priedas. Gręžinių litologiniai stulpeliai ir statinio zondavimo grafikai (1 lapas)	
8. Priedas. Inžinerinis geologinis pjūvis (1 lapas)	

AIŠKINAMASIS RAŠTAS

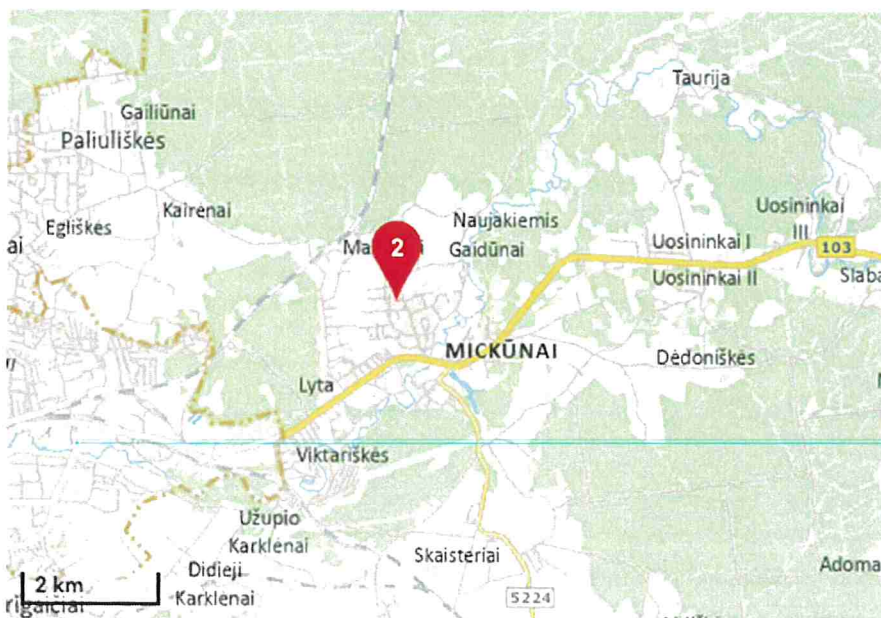
1. ĮVADAS

Sons of Drilling UAB, 2026 m. blandžio mėn. atliko projektinius inžinerinius geologinius tyrimus Lauko vandentiekio tinklam sklype, esančiame adresu Užupio g. 45B, Mickūnai, Vilniaus r. sav. Tyrimų tikslas buvo pateikti informaciją apie tiriamojo sklypo inžinerines geologines ir hidrogeologines sąlygas, įvertinti gruntą, kuris bus natūraliu pagrindu projektuojamam pastatui, bei pateikti išvadas ir rekomendacijas. Tyrimai pagal STR 1.04.02:2011 buvo priskirti pirmai geotechninei kategorijai. Tyrimo taškų kiekis, vietos ir gylis buvo suderinti su Užsakovu.

2. BENDRIEJI DUOMENYS APIE STATYBOS SKLYPĄ

Tiriamas sklypas yra Užupio gatvėje, Mickūnai, Vilniaus rajono savivaldybėje (1 pav.). Sklypas lygus, jo reljefas pagal gręžinių žiočių altitudes kinta nuo 157,25 iki 157,55 m.

Geomorfologiniu požiūriu teritorija priklauso Mickūnų kalvotam moreniniam gūbrio mikrorajonui, kuris priklauso Vilnios lygumos parajoniui, Šiaururčių lygumos rajonui bei Paskutiniojo apledėjimo fluvioiglacialinių lygumų sričiai.



1 PAV. INŽINERINIŲ GEOLOGINIŲ TYRIMŲ SKLYPO VIETA (ŠALTINIS: [HTTP://WWW.GEOPORTAL.LT/MAP/](http://www.geoport.lt/map/))

3. INŽINERINIŲ GEOLOGINIŲ TYRIMŲ SUDĖTIS IR METODIKA

Lauko darbų metu geologinių ir hidrogeologinių sąlygų nustatymui buvo išgręžti 2 gręžiniai iki 7,0 - 4,0 m gylio. Gruntai aprašyti pagal LST EN ISO 14688-1:2017 ir LST EN ISO 14688-2:2017 standartus. Prie gręžinių gruntų mechaninių ir deformacinių savybių nustatymui buvo atlikti 1 statinio zondavimo (CPT) bandymai iki 6,9 m gylio. Statinio zondavimo bandymai atlikti remiantis reglamentuotais tarptautiniais dokumentais: ISSMFE Reference Test Procedure, 1999 (koreguotas 2001) bei ISO 22476-1, Geotechnical investigation and testing – Field testing – Part 1: Electrical cone and piezocone penetration tests.

Tyrinėjimai buvo atliekami GEOTECH firmos 505 (Švedija) įranga. Gręžiniai gręžti sraigtiniu būdu (skersmuo 100 mm), sraigčiai buvo keliami kas 1,0 – 1,5 m ir aprašomi suardytos struktūros bandiniai. Zondavimo metu elektroniniu tenzozondu (zondo skersmuo 35,7 mm, kūgio pagrindo plotas 10 cm², kūgio smaigalio kampas 60°, trinties movos paviršiaus plotas 150 cm²) kūginio stiprio q_c bei šoninės trinties stiprio f_s reikšmės buvo fiksuojamos kas 1 cm bei užrašomos į nešiojamąjį kompiuterį. Zondo techniniai duomenys ir kalibravimo rezultatai pateikti **2 priede**.

Inžinerinių geologinių tyrimu metu lauko darbams vadovavo ir juos vykdė geologas J. E. Valatkevičius. Ataskaitą paruošė inžinierė geologė I. Bakanaitė. Ruošiant ataskaitą išskirti pagrindo inžineriniai geologiniai sluoksniai, nustatytos išskirtų sluoksnių savybės, sudaryti inžineriniai geologiniai – hidrogeologiniai pjūviai bei įvertintos hidrogeologinės sąlygos.

4. INŽINERINIŲ GEOLOGINIŲ TYRIMŲ REZULTATAI

4.1 GEOLOGINĖ SANDARA

Tiriamame sklype geologiniu požiūriu sutinkami paskutiniojo apledėjimo Grūdės stadijos kraštiniai fliuvioglacialiniai (ft III gr) dariniai, kuriuos sudaro vidutinio rupumo smėlis, rupus smėlis ir kraštiniai glacialiniai (gt III gr) dariniai, kuriuos sudaro smėlingas molingas dulkis.

4.2 HIDROGEOLOGINĖS SĄLYGOS

Požeminis gruntinis vanduo lauko darbų metu pasiektas 2,5 – 2,6 m gylyje (a.a. 154,75 – 154,95 m). Vanduo sutinkamas smėlingame molingame dulkyje esančiose smėlio lęšiuose. Lietingais laikotarpiais ir pavasarinių atlydžių metu virš smulkių gruntų gali kauptis podirvio vanduo.

4.3 GRUNTŲ SUDĖTIS IR INŽINERINIAI GEOLOGINIAI SLUOKSNIAI

Atlikus lauko tyrimų medžiagos analizę, pagal gruntų sudėtį, amžių ir stiprumines savybes išskirti 3 inžineriniai geologiniai sluoksniai (IGS):

IGS-1 Vidutinio rupumo smėlis, (mSa), šviesiai rudas, purus. Suklostytas visame tyrimų plote po 0,3 m gylio dirvožemiu iki 1,0 – 1,5 m gylio.

IGS-2 Smėlingas molingas dulkis, (saclSi), rudas, vidutinio stiprumo. Suklostytas visame tyrimų nuo 1,5 – 1,0 iki 4,0 – 5,4 m gylio.
--

IGS-3 Rupus smėlis, (cSa), rudas, tankus. Slūgso tik Gr.1 nuo 5,4 m gylio. Šio sluoksnio padas gręžiniais nebuvo pasiektas.

4.4 GRUNTŲ FIZIKINĖS IR MECHANINĖS SAVYBĖS

Vidurkinės vertės kiekvienam inžineriniam geologiniam sluoksniui (IGS) pateiktos suvestinėje gruntų skaičiuojamųjų rodiklių lentelėje (**5 priedas**), o gruntų kūgio sprauda (q_c) ir šoninės trinties stiprio (f_s) kiekvienoje konkrečioje vietoje atskiriems IGS pateikti prie statinio zondavimo grafikų (**7 priedas**).

4.5 GEOLOGINIAI PROCESAI IR REIŠKINIAI

Šiuolaikinių geologinių procesų ir reiškinių, galinčių turėti įtakos būsimam statiniui tyrimų sklype nepastebėta.

5 IŠVADOS IR REKOMENDACIJOS

- Tiriamojo sklypo sąlygos, inžineriniu geologiniu požiūriu yra *vidutinio sudėtingumo*.
- Sklype sutinkami natūralūs vėlyvojo Nemuno ledynmečio, Grūdės stadijos kraštiniai fliuvioglacialiniai (ft III gr) dariniai ir kraštiniai glacialiniai (gt III gr) dariniai.
- **Kraštinis fliuvioglacialinius (ft III gr) darinius** sudaro purus (IGS-1) vidutinio rupumo smėlis ir tankus (IGS-3) rupus smėlis.
- **Kraštinis glacialinius (gt III gr) darinius** sudaro vidutinio stiprumo (IGS-2) smėlingas molingas dulkis.
- Požeminis gruntinis vanduo iki 4,0 – 7,0 m gylio pasiektas 2,5 – 2,6 m gylyje (a.a. 154,75 – 154,95 m). Vanduo sutinkamas smėlingame molingame dulkyje esančiose smėlio lęšiuose. Lietingais laikotarpiais ir pavasarinių atlydžių metu virš smulkių gruntų gali kauptis podirvio vanduo.
- Pateiktos gruntų geotechninių rodiklių vertės taikytinos tik su sąlyga, kad gruntai bus apsaugoti nuo gamtinės sąrangos suardymo, persalimo, išdžiūvimo bei išmirkimo.

LITERATŪROS SĄRAŠAS

1. Statybos techninis reglamentas STR 1.04.02:2011. „Inžineriniai geologiniai ir geotechniniai tyrimai“;
2. Lietuvos standartas LST EN 1997-1. Eurokodas 7. „Geotechninis projektavimas. 1 dalis. Pagrindinės taisyklės“ (2006);
3. Lietuvos standartas LST EN 1997-2. Eurokodas 7. „Geotechninis projektavimas. 2 dalis. Pagrindo tyrinėjimai ir bandymai“ (2009);
4. Lietuvos standartas LST EN ISO 14688-1. „Geotechniniai tyrinėjimai ir bandymai. Gruntų atpažintis ir klasifikavimas. 1 dalis. Atpažintis ir aprašymas“ (2007);
5. Lietuvos standartas LST EN ISO 14688-2. „Geotechniniai tyrinėjimai ir bandymai. Gruntų atpažintis ir klasifikavimas. 2 dalis. Klasifikavimo principai“ (2007);
6. „Gręžinių pamatų projektavimas ir statyba. Gruntų tyrimas statiniu zondavimu“ (Metodikos nurodymai) J.Šimkus ir kt., VISI, 1987m.;
7. www.lgt.lt;
8. www.geoportal.lt/maps/

1. PRIEDAS. LEIDIMAS TIRTI ŽEMĖS GELMES

Dokumentą elektroniniu
parašu pasirašė
GIEDRIUS, GIPARAS
Data: 2020-07-01 11:17:43

PATVIRTINTA
Lietuvos geologijos tarnybos prie Aplinkos ministerijos
direktoriaus 2020 m. birželio 11 d. įsakymu Nr. 1-207



LIETUVOS GEOLOGIJOS TARNYBA PRIE APLINKOS MINISTERIJOS

LEIDIMAS TIRTI ŽEMĖS GELMES

2020-07-01 Nr. 1282793

Vilnius

Sons of Drilling, UAB

(juridinio asmens duomenys kaupiami ir saugomi Juridinių asmenų registre, kodas 304093834,
adresas Vilnius, Bičiulių g. 16)

leidžiama atlikti:

nemetalinių naudingųjų iškasenų paiešką ir žvalgybą,
vertingųjų mineralų paiešką ir žvalgybą,
požeminio vandens paiešką ir žvalgybą,
geoterminės energijos paiešką ir žvalgybą,
inžinerinį geologinį (geotechninį) tyrimą,
inžinerinį geologinį kartografavimą,
hidrogeologinį kartografavimą.

Direktorius
(pareigų pavadinimas) A.V.

(parašas)

Giedrius Giparas
(vardas ir pavardė)

2. PRIEDAS. KALIBRAVIMO LIUDIJIMAS



KALIBRAVIMO LIUDIJIMAS Nr. K-0043292

Užsakovas	I.k. 304093834 Bičiulių g. 16, Vilnius	SONS OF DRILLING, UAB
Kalibruotas objektas	Tenzo zondas CPT Nr. GL0514 Kūgio spaudimo jėgos matavimo ribos: (0...100) kN (plotas 10 cm ² ; 100 kN atitinka 100 MPa) Šoninės trinties jėgos matavimo ribos: (0...15) kN (plotas 150 cm ² ; 15kN atitinka 1 Mpa) Indikatorius GRL 1503	
Objekto būklė	MP neturi mechaninių ar kitokių pažeidimų	
Kalibravimo metodas	Kalibravimo procedūra J2-02 (2018-12-13), 1 leidimas	
Kalibravimą atliko	UAB "Nordic Metrology Science" Jungtinė laboratorija, Vilniaus regiono laboratorija, Dariaus ir Girėno g. 38, LT-02189, Vilnius	
Kalibravimo atlikimo vieta	Ganyklų g. 15, Tauragė	
Aplinkos sąlygos	Aplinkos temperatūra	20,1 ± 1 °C
Kalibravimo data	2025-05-26	
Sietis	Matavimai buvo atlikti su šiais, kalibravimo būdu susietais etalonais: Etaloninis dinamometras susidedantis iš MGC plus, ML38B Nr. 801229358; Z4A/50 kN Nr.184930037; C18/500 kN Nr.002874TY	
Kalibravimo liudijimo išdavymo data	2025-05-26	
Inžinierius metrologas	Petras Lipinskas	
Laboratorijos vadovė	Dovilė Rasteniėnė	

Dokumentą elektroniniu parašu
pasirašė PĖTRAS, LIPINSKAS
Data: 2025-05-30 13:50:16

1(2)

Dokumentą elektroniniu parašu
pasirašė DOVILĖ, RASTENIENĖ
Data: 2025-05-30 14:15:01

KALIBRAVIMO LIUDIJIMAS Nr. K-0043292
KALIBRAVIMO REZULTATAI

Tenzo zondas CPT Nr. GL0514

Apkrovos vardinė vertė (P),	Tenzozondo rodmenų vidurkis, (F _R)	Paklaida (ΔF),		Išplėstinė neapibrėžtis, (±U)	
		kN	%	kN	%
Šoninė trintis					
0,6	0,597	-0,003	-0,56	± 0,03	± 4,87
1,5	1,487	-0,013	-0,89	± 0,03	± 1,95
3	3,000	0,000	0,00	± 0,01	± 0,19
6	5,990	-0,010	-0,17	± 0,01	± 0,10
15	14,990	-0,010	-0,07	± 0,01	± 0,04
Kūgis					
0,5	0,500	0,000	0,00	± 0,01	± 1,18
5	5,020	0,020	0,40	± 0,01	± 0,12
10	10,067	0,067	0,67	± 0,03	± 0,29
20	20,007	0,007	0,03	± 0,03	± 0,15
30	30,057	0,057	0,19	± 0,03	± 0,10
40	40,150	0,150	0,37	± 0,01	± 0,02
50	50,153	0,153	0,31	± 0,03	± 0,06
70	69,820	-0,180	-0,26	± 0,06	± 0,09

Prieš kalibravimą matavimo priemonė buvo apkrauta Max apkrova

Išmatuota jėga (F) lygi rodmenis (F_R) ir paklaidos (ΔF) skirtumui su išplėstine neapibrėžtimi (±U)

$$F = (F_R - \Delta F) \pm U$$

Nurodytos vertės taikomos kalibruojamo objekto būklei kalibravimo metu

Išplėstinė neapibrėžtis apskaičiuota suminę standartinę neapibrėžtį padauginus iš koeficiento k=2, kuris, esant normaliniam skirstiniui, atitinka 95% pasikliautinumo lygmenį. Standartinė neapibrėžtis paskaičiuota pagal EA-4/02M.

Kalibravimo rezultatai susiję tik su kalibruojamu objektu.

Kalibravimo liudijimas gali būti dauginamas tik pilnai. Atskiras kalibravimo liudijimo dalis galima dauginti tik gavus raštišką kalibravimo laboratorijos leidimą.

3. PRIEDAS. TECHNINĖ UŽDUOTIS

..... Artva, UAB.....
 Dokumento sudarytojo pavadinimas
 (fizinio asmens vardas ir pavardė ar juridinio asmens pavadinimas)

TECHNINĖ UŽDUOTIS

..... 2026-04-10....SOD-26410-11.....
 Dokumento data Dokumento registracijos numeris

IGG tyrimų stadija (pabraukti): žvalgybiniai, projektiniai, papildomi, kontroliniai.
Tyrimų objekto pavadinimas: Lauko vandentiekio tinklai
Tyrimų objekto adresas (savivaldybė, seniūnija, gyvenvietė, gatvė, statinio numeris):
 Užupio g. 45B, Mickūnai, Vilniaus r. sav.
Užsakovo duomenys (pavadinimas (v. pavardė), adresas, telefono ryšio Nr., el. pašto adresas):
 Artva, UAB, 120404147, Eišiškių pl. 26, Vilnius, Vilma Šurupovienė, vilma@artva.lt
Projektuotojo duomenys (pavadinimas (v. pavardė), adresas, telefono ryšio Nr., el. pašto adresas):
 Artva, UAB, 120404147, Eišiškių pl. 26, Vilnius, Vilma Šurupovienė, vilma@artva.lt
Statybos rūšis (pabraukti): nauja statyba, rekonstrukcija, kapitalinis remontas, kita
Statinio paskirtis (pagal STR 1.01.03:2017): inžineriniai tinklai
Statinio kategorija (pabraukti): ypatingasis, neypatingasis, nesudėtingasis
Nekilnojamojo kultūros vertybių registro kodas (jei yra):
Geotechninė kategorija (projektiniuose tyrimuose) (pabraukti): pirmą, antra, trečia.
Duomenys apie statinio parametrus (ilgis, plotis, aukštis, gylis, plotas):

Perduodamos į pagrindą apkrovos ir jų intensyvumas:

Tyrimų ploto ribų koordinatės:

Numeris	X	Y
	6064869	597127
	6064870	597134
	6064862	597137
	6064861	597128

Papildomai nustatomi geotechniniai parametrai ir kiti reikalavimai:

- Išgręžti gręžinius ir atlikti statinio zondavimo bandymus. Zondavimas gali būti nutrauktas pasiekus ribines zondo reikšmes ($Q_c = 50 \text{ MPa}$, $F_s = 1000 \text{ kPa}$).
- Nustatyti gruntinio vandens slūgsojimo gylį.
- Gręžinių vietas galima nežymiai keisti dėl esamų inžinerinių komunikacijų ar kitų kliūčių.

Sąrašas normatyvinių dokumentų, kuriais vadovaujantis atliekami tyrimai:

STR 01.04.02:2011 „INŽINERINIAI GEOLOGINIAI (GEOTECHNINIAI) TYRIMAI“
Anksčiau sklype atlikti geologiniai tyrimai: nėra

Užsakovas Artva, UAB..... Vilma Šurupovienė.....2026-04-10
 vardas, pavardė, parašas, data

Projekto vadovas Artva, UAB..... Vilma Šurupovienė.....2026-04-10
 vardas, pavardė, parašas, data

Tyrimų vadovas (užduotį gavau).....Marius Petrauskas..........2026-04-10

2026 m. balandis

Lauko vandentiekio tinklai Užupio g. 45B, Mickūnai, Vilniaus r. sav.

4. PRIEDAS. GRĘŽINIŲ KOORDINAČIŲ IR ALTITUDŽIŲ ŽINIARAŠTIS

Koordinacių sistema – LKS-94

Aukščių sistema –LAS 07

Planinio pririšimo būdas – Linijinis

Koordinacių nustatymo metodas – Interpoliuojant toponuotrauką

Altitudžių nustatymo metodas – Interpoliuojant toponuotrauką

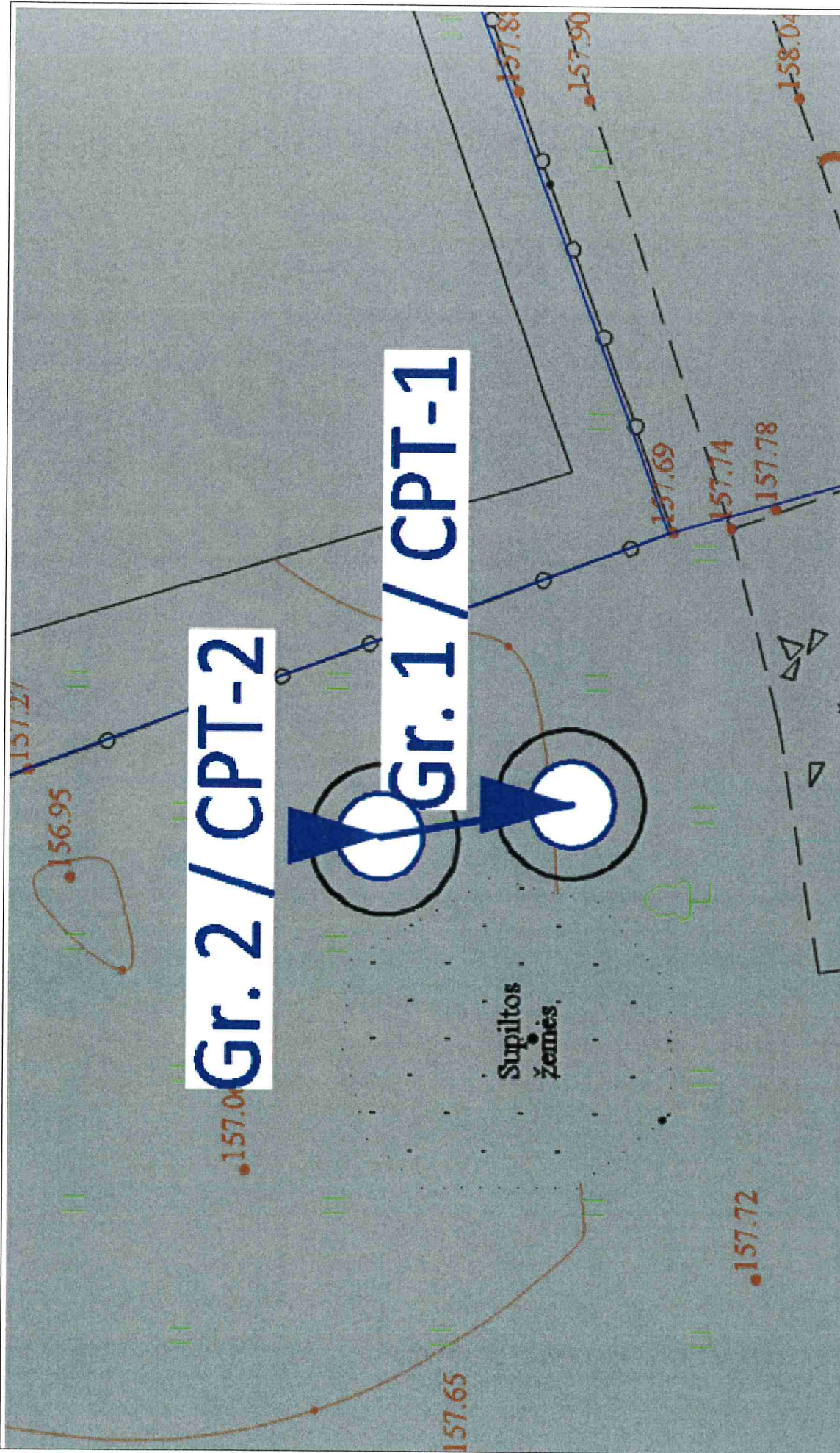
Tyrimo taško numeris	X koordinatė	Y koordinatė	Altitudė
Gręžinys Nr. 1/ CPT-1	6064864	597132	157.55
Gręžinys Nr. 2/ CPT-2	6064869	597131	157.25

Sudarė: geologė I. Bakanaitė

5. PRIEDAS. GRUNTŲ SKAIČIUOJAMŲJŲ RODIKLIŲ SUVESTINĖ LENTELĖ

IGS Nr.	Geologinis indeksas	Grunto pavadinimas	Žymuo LST EN ISO 14688-1,2:2017	Stiprumas	Kūginis stipris q_c (MPa)	Soninės trinties stipris f_s (kPa)	Deformacijų modulis E_0 (MPa)	Vidinės trinties kampas, ϕ (laips.)	Kerpamasis stipris nedrenuojant C_u
1	ft III gr	Vidutinio rupumo smėlis	mSa	purus	4.0	14	12.0	-	-
2	gt III gr	Smėlingas molingas dulkis	sacSI	vidutinio stiprumo	2.2	27	22.0	-	116
3	ft III gr	Rupus smėlis	cSa	tankus	12.5	89.5	46.9	37.8	-

q_c , f_s , E_0 , ϕ – rezultatai pateikti iš statinio zondavimo duomenų; pagal Inžinerinių geologinių ir geotechninių tyrimų rekomendacijų 7 priedą.



Gr. 2 / CPT-2

Gr. 1 / CPT-1



Sons Of Drilling, UAB

Bičiulių g. 16, Vilnius

Brėžinys: Topografinis planas M 1:500

OBJEKTAS: Lauko vandentekio tinklai

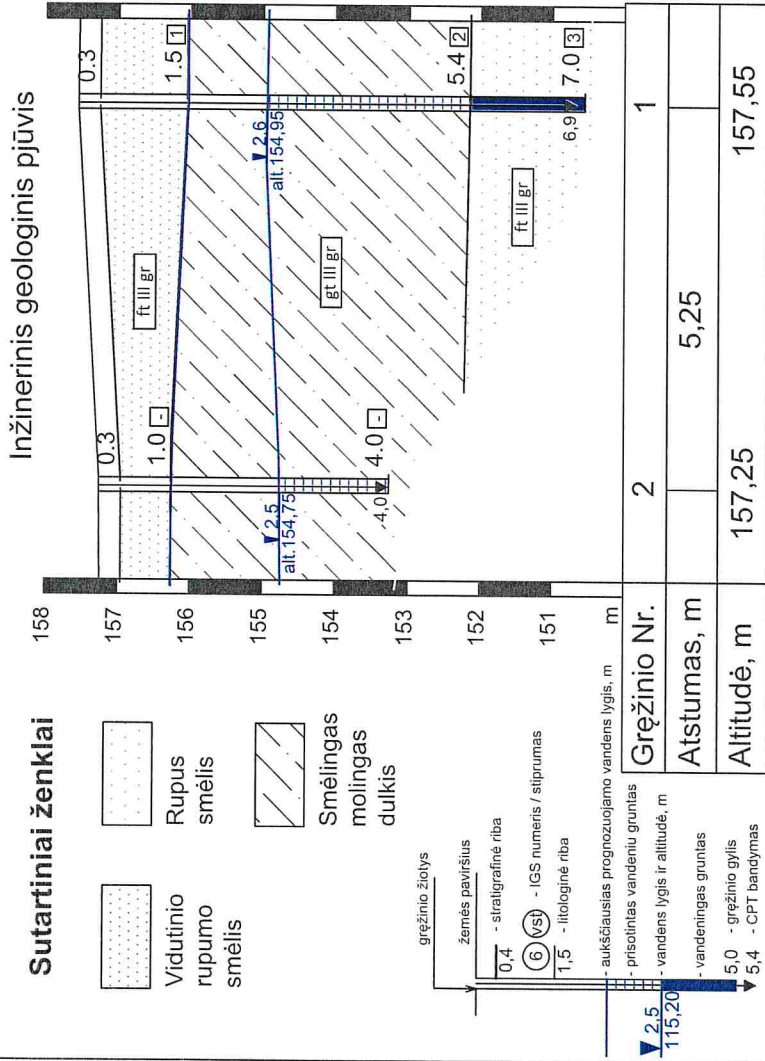
ADRESAS: Užupio g. 45B, Mickūnai, Vilniaus r. sav.

Paraišos	V. Pavardė	Data
Inžinierė geologė	I. Bakanaitė	2026 04
Inžinierius geologas	J. Aukštuolis	2026 04

UŽSAKOVAS: Artva, UAB

Lapas	Lapų
1	1

Inžinerinis geologinis pjūvis



Tankumas/stiprumas

- Smėliams**
- lp - labai purus
 - p - purus
 - vt - vidutinio tankumo
 - t - tankus
 - lt - labai tankus
- Rišiems gruntams**
- ls - labai silpnas
 - s - silpnas
 - vs - vidutinio stiprumo
 - st - stiprus
 - lst - labai stiprus

HORIZONTALAUS MASTELIO SKALĖ



VERTIKALAUS MASTELIO SKALĖ



Sons Of Drilling, UAB

Bičiulių g. 16, Vilnius

Brėžinys: Inžinerinis geologinis-litologinis pjūvis

OBJEKTAS: Lauko vandentiekio tinklai

ADRESAS: Užupio g. 45B, Mickūnai, Vilniaus r. sav.

Pareigos	V. Pavardė	Data	Lapas	Lapy
Atliko:	Inžinierė geologė	2026 04	1	1
Tikrinò:	Inžinierius geologas	2026 04		

UŽSAKOVAS: Artva, UAB

8 PRIEDAS

Gręžinys: Nr. 1

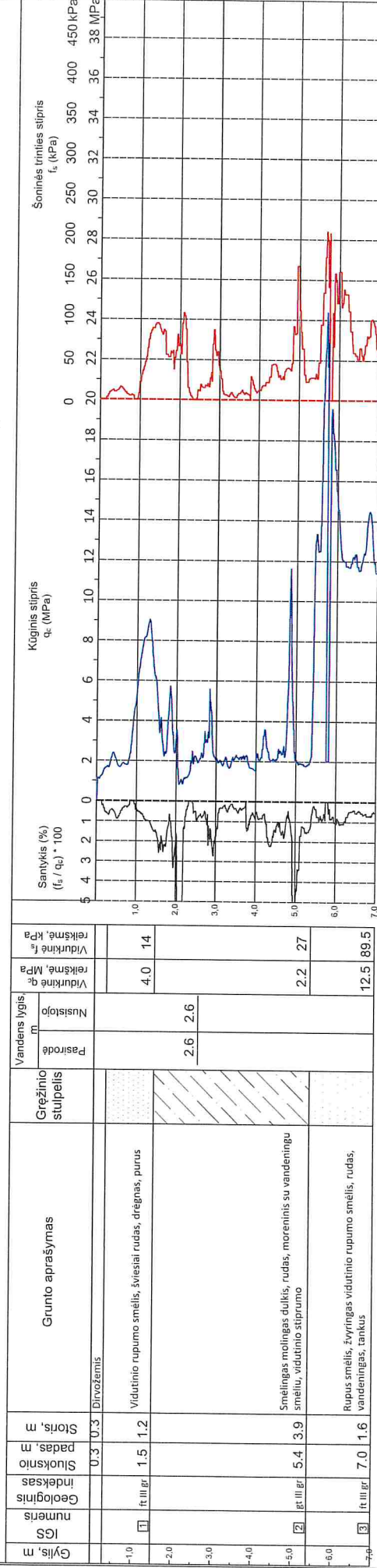
Altitudė: 157,55 m

Data: 2026.04.10

Gręžio tipas: sraigtinis (skersmuo 100 mm)

Koordinatės: X - 6064864; Y - 597132;

Statinio zondavimo bandymas: CPT-1



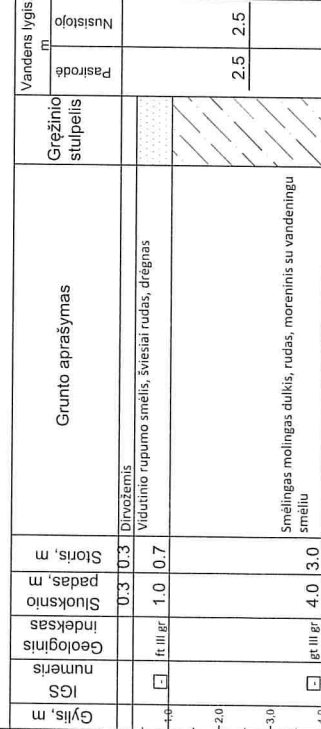
Gręžinys: Nr. 2

Altitudė: 157,25 m

Data: 2026.04.10

Gręžio tipas: sraigtinis (skersmuo 100 mm)

Koordinatės: X - 6064869; Y - 597131;



Sons of Drilling, UAB

Bičiulių g. 16, Vilnius

OBJEKTAS: Lauko vandentiekio tinklai		Brėžinys: Gręžinių stulpeliai ir statinio zondavimo grafikai	
ADRESAS: Užupio g. 45B, Mickūnai, Vilniaus r. sav.			
Pareigos	V. Pavardė	Data	Lapai
Atliko:	I. Bakanaitė	2026.04	1
Tikrinco:	J. Auksluolis	2026.04	1
UŽSAKOVAS: Artva, UAB		7 PRIEDAS	