



UKMERGĖS RAJONO SAVIVALDYBĖ

Užsakovas

KULTŪROS IR TURIZMO SKYRIUS



VANDENS TRANSPORTO NULEIDIMO VIETOS Į KURĖNŲ EŽERĄ
UKMERGĖS R., ĮRENGIMO SUPAPRASTINTAS STATYBOS PROJEKTAS

Tomas I

AIŠKINAMASIS RAŠTAS, BRĖŽINIAI

Firma

„KUMPONAS“

Užsakovas : Ukmergės rajono savivaldybė

Projekto pavadinimas : Vandens transporto nuleidimo vietos į Kurėnų ežerą
Ukmergės r., įrengimo supaprastintas statybos projektas

Statybos vieta : Ukmergės raj. Vidiški sen. Baubli k.

Statinio kategorija: Nesudėtingas statinys

Statybos rūšis: Nauja statyba

Projektavimo stadija : Supaprastintas projektas

Projekto dalis: Aiškinamasis raštas, darbų kiekiai, brėžiniai

Tomas I

Bylos žymuo: 203UP-23-SP-BD

Egz. Nr. 2

Pareigos	V., pavardė	Kvalifik. atestato registr. Nr.	Parašas
PV	V. Žulys	32826	
PDV	L. Sladkevičius	15820	

Objektas	VANDENS TRANSPORTO NULEIDIMO VIETOS Į KURĖNŲ EŽERĄ UKMERGĖS R., ĮRENGIMO SUPAPRASTINTAS STATYBOS PROJEKTAS
Statytojas	UKMERGĖS RAJONO SAVIVALDYBĖS ADMINISTRACIJA
Stadija	SUPAPRASTINTAS PROJEKTAS

PROJEKTO SUDĖTIS

**Tomas I: AIŠKINAMASIS RAŠTAS,
DARBŲ KIEKIAI, BRĖŽINIAI**

Tomas II: SĄMATINIAI SKAIČIAVIMAI

3. NORMATYVINIAI DOKUMENTAI

1. STR 2.06.04:2014 "Gatvės ir vietinės reikšmės keliai bendrieji reikalavimai";
2. STR 1.04.04:2017 Statinio projektavimas, projekto ekspertizė“
3. STR 1.01.03:2017 Statinių klasifikavimas“
4. STR 1.06.01:2016 „Statybos darbai. Statinio statybos priežiūra“
5. KTR 1.01:2008 "Automobilių keliai";
6. LST 1516 "Statinio projektas. Bendrieji įforminimo reikalavimai";
7. Automobilių kelių standartizuotų dangų konstrukcijų projektavimo taisyklės KPT SDK 07;
8. ST 188710638.06:2004 “Automobilių kelių žemės sankasos įrengimas”;
9. Statybos rekomendacijos R34-01 “Automobilių kelių pagrindai”;
10. Statybos rekomendacijos R35-01 “Automobilių kelių asfaltbetonio ir žvyro dangos“;
11. STR.05.15:2004. „Hidrotechnikos statinių poveikiai ir apkrovos”
12. STR.2.02.06:2004. „Hidrotechnikos statiniai. Pagrindinės nuostatos”
13. STR.2.05.17:2005. „Gruntinių medžiagų užtvankos”
14. STR 1.04.02:2004 „Inžineriniai geologiniai tyrimai”
15. STR 2.05.19:2005 „Inžinerinė hidrologija”
16. 2014 m. 12 16 d. LR aplinkos ministro įsakymas/Nr. D1-1038
“Paviršinių vandens telkinių tvarkymo reikalavimų aprašas”

Atestato Nr.	Firma „ KUMPONAS “				Vandens transporto nuleidimo vietos į Kurėnų ežerą, Ukmergės r., įrengimo supaprastintas statybos projektas		
32826	PV	V. Žulys		2023.03	Normatyviniai dokumentai		Laida
15820	PDV	L. Sladkevičius		2023.03			0
SP	Užsakovas: Ukmergės rajono savivaldybės administracija				203UP-23-SP-BD-TS	Lapas	Lapų
						1	1

AIŠKINAMASIS RAŠTAS

1. ĮVADAS

Vandens transporto nuleidimo vietos į Kurėnų ežerą, Ukmergės r., įrengimo supaprastintas statybos projektas rengiamas pagal Ukmergės savivaldybės administracijos projektavimo užduotį, patvirtintą 2023 m. kovo 2 d.

Statybos vieta – Ukmergės rajonas, Vidiškių sen., Rečionių k.v., Baublių k.

Statybos rūšis – nauja statyba

Statinio kategorija – nesudėtingas statinys.

Pagrindinė statinio naudojimo paskirtis būtų kultūrinio-pažintinio ir ekologinio turizmo paslaugoms plėtoti. Tyrinėjimus projektui paruošti ir projektą paruošė 2023 m. firma “Kumponas”.

Objekto koordinatės LKS-94: X = 6130557, Y = 548431

WGS-84:Platuma: 55.30800°, Ilguma: 24.76282°

1.1 Informacija apie projekto rengėją

STATYTOJAS (UŽSAKOVAS) : Ukmergės rajono savivaldybės,

Kęstučio a. 3, Ukmergė, Tel.: (8 340) 60314, (8 340) 63414

Faksas: (8 340) 63370, El. p.: priimamasis@ukmerge.lt

PROJEKTO RENGĖJAS: Firma „Kumponas“, Kalvarijų 98-18,

LT-08221, tel/fax. 85 275 77 64

1.2 Statybos sklypo apibūdinimas

Vandens transporto nuleidimo vietos į Kurėnų ežerą, Ukmergės r., įrengimo statybos darbai vykdomi valstybinėje žemėje. Žemės sklypas nesuformuotas. Žemės sklypo plotas-0,25 ha. Sklypas nepatenka į saugomas teritorijas. Objektas pasiekiamas iš valstybinės reikšmės kelio Nr.4818, Rečionys – Obeliai. Sklypo dalis link ežero išvažinėta valtis vežančių poilsiautojų. Darbai vykdomi esamos susiformavusios poilsiavietės vietoje. Vieta mėgstama poilsiautojų, žvejų, tačiau neįrengtas privažiavimas, nėra galimybės nuleisti ar iškelti vandens transporto priemonės.

Atestato Nr.	Firma „ KUMPONAS “				Vandens transporto nuleidimo vietos į Kurėnų ežerą, Ukmergės r., įrengimo supaprastintas statybos projektas		
32826	PV	V. Žulys		2023.03	Aiškinamasis raštas		Laida
15820	PDV	L. Sladkevičius		2023.03			0
SP	Užsakovas: Ukmergės rajono savivaldybės administracija				203UP-23-SP-BD-AR	Lapas	Lapų
						1	4

1.3 Projekto rengimo pagrindas

1. Projektavimo darbų užduotis
2. Topogeodeziniai tyrinėjimai atlikti 2023 04 02, paklausos Nr. TIIS2-20230404-018308

1.3 Vandens telkinys

Kurėnai–ežeras vidurio Lietuvoje, Ukmergės rajone, apie 5 km į vakarus nuo Vidiškių, prie greitkelio Vilnius-Panevėžys.

Ežero ilgis vakarų-rytų kryptimi 2 km, plotis iki 0,8 km. Giliausia vieta siekia 2,8 m. Kurėnų ežero geografinis paviršiaus plotas, 92,6 ha. Ežeras ledyninės kilmės. Kranto linija labai vingiuota. Krantai daugiausia aukšti, apaugę medžiais ir krūmynais, vietomis krantai žemi ir pelkėti (pietuose esančiame pusiasalyje plyti Kurėnų pelkė). Rytinėje pusėje ežeras išsišakoja į dvi įlankas: viena nutįsusi į šiaurės rytus, kita - į pietvakarius. Šiaurės rytinės įlankos pusėje yra 0,2 ha sala. Į ežerą įteka Ūsioginė (Mūšėlė) bei dar 7 intakai, išteka Mūšios intakas Mūšėlė. 1971 metais ežeras buvo patvenktas. Užfiksuotas vandens horizontas ties vandens paviršiaus altitute 67,10 m. Aplinkui ežerą plyti dirbami laukai. Ežeras išnuomotas Ukmergės medžiotojų ir žvejų draugijai.

TECHNINIAI SPRENDIMAI

Projekte numatyta įrengti vandens transporto nuleidimo vietą į Kurėnų ežerą Vidiškių seniūnijoje, Baublių kaime. Vandens transporto nuleidimo vieta rengiama 4,0 metrų pločio, 20 metrų ilgio, 12% išilginiu nuolydžiu, su g/b plokščių danga. Vandenyje montuojamos tipinės g/b plokštės KP-6-2-0,14, 4 vnt. Sausumoje įrengiamos g/b monolitinės plokštės 1,98x2,40x0,2 m, 6 vnt. G/b plokštės montuojamos ant sutankinto žvyro pagrindo 50 cm sluoksnio storio. G/b plokštės gaminamos su išilginiais rantsiais. Šalia plokščių įrengiami metaliniai apsauginiai atitvarai iš metalinių vamzdžių. Vamzdžių statramsčiai įbetonuojami į gruntą. Šalia vandens transporto nuleidimo įrenginio įrengiamas žemagrindis pontoninis lieptas 2,4 x8,0 m dydžio su mediniu deniu. Ant pontoninio liepto įrengiami 6 švartavimosi žiedai, 10kN stiprumo. Taip pat numatyta įrengti apsaugines gumines atmušas 44x85x940 mm. Priėjimui prie pontoninės platformos numatoma įrengti tiltelį, 1,2 m pločio ir 5,0 m ilgio. Tiltelis tvirtinamas lanksčia jungtimi prie pontoninės platformos ir krante įrengto tiltelio ant sraiginių pamatų. Pontoninės platformas inkaravimas yra numatytas su grandinėm prie g/b inkarų. Tvenkinio krantas tvirtinamas lauko akmenimis ant žvyro pasluoksnio.

Aiškinamasis raštas	Laida	
	0	
203UP-23-SP-BD-AR	Lapas	Lapų
	2	4

Prie vandens transporto nuleidimo vietos yra numatyta įrengti automobilių su priekabom parkavimo aikštelė. Aikštelėje numatytos 6 parkavimo vietos, 10 m ilgio ir 3 metrų pločio, kad tilptu automobiliai su priekabom. Aikštelės matmenys ir dangos konstrukcija rengiama vadovaujantis STR 2.06.04:2014 "Gatvės ir vietinės reikšmės keliai bendrieji reikalavimai". Statybos vietoje geologinės sąlygos yra palankios.

3.1 Mažosios architektūros statinių įrengimas

Projekte numatyta įrengti 1 informacinį stendą. Informacinis stendas turi būti optimalaus dydžio, atsižvelgiant į numatomos talpinti informacijos kiekį. Informacijos pavyzdžio tekstas yra šio projekto prieduose. Rangovas pagal užsakovo pateiktą medžiagą turi sumaketuoti informacinio stendo informaciją. Informacinio stendo medinės laikančios konstrukcijos turi būti apsaugotos nuo atmosferos poveikio. Visos medinės konstrukcijos turi būti impregnuotos ir nudažytos apsauginiais dažais. Visi statiniai turi būti priderinti prie vietovės.

4. STATYBOS DARBŲ ORGANIZACIJA IR VYKDYMO TECHNOLOGIJA

Statybos darbus reikia atlikti sausu metu laiku, esant žemiausiam vandens lygiui Kurėnų ežere, Pasibaigus žuvų nerštui ir paukščių perėjimui. Šiuo metu ežeras yra patvenktas bebrų. Prieš darbų pradžią rekomenduotina išardyti bebrų užtvanką.

Planuojamos ūkinė veiklos metu susidariusios nepavojingos statybinės atliekos turi būti tvarkomas vadovaujantis LR Aplinkos ministro 2006m. gruodžio 29 d. įsakymu Nr.D1-637 „Dėl statybinių atliekų tvarkymo taisyklių patvirtinimo. Statybvietėje turi būti išrūšiuotos ir atskirai laikinai laikomos susidaranti:

1. komunalinės atliekos – maisto likučiai, tekstilės gaminiai, kitos buitinės ir kitokios atliekos, kurios savo pobūdžiu ar sudėtimi yra panašios į buitines atliekas;

2. inertinės atliekos – betonas,

3. pavojingosios atliekos – dažai, jų pakuotės

Baigus darbus, sutvarkoma aplinka ir pakrantė.

Rangovas privalo laikytis visų Respublikoje galiojančių įstatymų, taisyklių ir tiesiogiai susijusių reikalavimų, bei atsižvelgti į visas priemones, projekto valdymą ir administravimą, kurie reikalingi užtikrinti aplinkosauginius reikalavimus.

Aiškinamasis raštas	Laida	
	0	
203UP-23-SP-BD-AR	Lapas	Lapų
	3	4

Kelių remonto įrengimo metodų, technologinių procesų sekos nustatymas, mechanizmų parinkimas paliekamas rangovo kompetencijai.

Darbams naudojami vienakaušiai ekskavatoriai, autogreideriai bei įvairaus galingumo buldozeriai. Grunto sutankinimui naudojami savaeigiai plentvoliai ir rankiniai plūktuvai. Visi naudojami mechanizmai turi būti techniškai tvarkingi. Kelių remonto įrengimo metodų, technologinių procesų sekos nustatymas, mechanizmų parinkimas paliekamas rangovo kompetencijai.

5. APLINKOS APSAUGA

Vykdamas statybos darbus, būtina prisilaikyti saugaus darbo taisyklių reikalavimų. Darbų zona pavojingose vietose turi būti aptverta apsaugine tvorele. Betonuojant, montuojant g/b plokštes, bei dirbant kitokius darbus, reikalinga dėvėti apsaugos priemones.

Projekto vykdymas gamtinei aplinkai jokios įtakos neturės, pasikeis tik vizualinė aplinka.

Augalija. Retų ar nykstančių augalų statybos teritorijoje nėra. Šlaitai stiprinami apsėjant daugiametėmis žolėmis su dirvožemio užpylimu ir velėnuojami. Rangovui neleidžiama kirsti darbų zonoje esančių medžių be atitinkamų žinybų sutikimo. Darbai arti medžių, kurie nenumatyti pašalinti, turi būti atliekami ypač kruopščiai, kad nebūtų pažeisti medžių kamienai.

Gyvūnija. Vandens transporto nuleidimo vietos statyba neigiamos įtakos gyvūnijai neturi. Vandens gyvūnijai sąlygos nekeičiamos, nes nekeičiami nusistovėję ežero krantai. Ežero kranto tvirtinimui naudojamos vietinės natūralios medžiagos, akmuo ir medis.

Žemės apsauga. Nuo darbų zonos nukastas augalinis dirvožemis išsaugomas, dalį jo panaudojant sankasų šlaitų užpylimui, kita dalis paskleidžiama statybos aikštelės teritorijoje humusingo sluoksnio atstatymui.

Vandens apsauga. Dirbant su mechanizmais arti vandens, būtina laikytis aplinkosaugos reikalavimų. Baigus statybos darbus, sutvarkoma aplinka, surenkamos ir išvežamos statybos atliekos.

Planuojamos ūkinės veiklos vietoje, statybos metu bus naudojami mechanizmai su vidaus degimo varikliais. Sunkioji statybos technika nebus naudojama. Ekstremalios situacijos pagal savo pobūdį būdingos vandens ūkio statybos objektams. Tai įvairūs mechanizmų, dirbančių prie vandens, gedimai, naftos produktų (tepalų, dyzelino, hidraulinių skysčių) išsiliejimai į aplinką. Vykdamas statybos darbus būtina laikytis darbo saugos reikalavimų: dirbant su mechanizmais, Statybvietyje turi būti paruoštos švaraus smėlio, pjuvenų, smėlio maišų ir polietileno plėvelės atsargos, kurias būtina panaudoti įvykus avarijai ir tepalų nutekėjimui. Baigus darbus, sutvarkoma aplinka ir pakrantė.

Aiškinamasis raštas	Laida	
	0	
203UP-23-SP-BD-AR	Lapas	Lapų
	4	4

DARBŲ KIEKIŲ ŽINIARAŠTIS

Eil. Nr.	Darbų pavadinimas	Mato vnt.	Kiekis
1	2	3	4
I PARUOŠIAMIEJI DARBAI			
1.	Augalinio grunto nukasimas	m ³	120
2.	Darbų vietos šienavimas rankiniu būdu	m ²	2230
3.	Nušienautos žolės ir nendrių nugrėbimas	m ²	2230
4.	Laikinių ženklų įrengimas	vnt.	2
5.	Nužymėjimo darbai	m	60
6.	Grunto pakrovimas į autosavivarčius ir išvežimas 5 km	m ³	120
7.	Ajerų, meldų, nendrių žliūgių ir kitokių žolių pašalinimas rankiniu būdu	m ²	420
8.	Ežero pakrantės valymas ekskavatoriumi	m ²	980
9.	Darbų vietos aptvėrimas stop juosta	m	30
10.	Makrofitų išvežimas į kompostavimo aikštelę iki 15 km	m ³	480
11.	Tankių krūmų kirtimas rankiniu būdu	m ²	60
12.	Vidutinio tankumo krūmų kirtimas rankiniu būdu	m ²	70
13.	Šakų, nupjautų krūmų ir smulkaus miško smulkinimas šakų smulkintuvu	m ³	5
14.	Statybinių šiukšlių pakrovimas ir išvežimas 5 km atstumu	t	1,2
II VANDENS TRANSPORTO NULEIDIMO VIETOS ĮRENGIMAS			
1.	Grunto kasimas mechanizuotai	m ³	50
2.	Žvyro pagrindo įrengimas, h=50-70 cm: karjerų žvyras	m ² m ³	91 54
3.	Pagrindo tankinimas vibroplokštėmis	m ³	54
4.	Atramų g/b plokštėm įrengimas: pamatų blokai 238x58x50 cm	m ³ vnt.	1,45 2
5.	Geotekstilės paklojimas	m ²	110
6.	Skaldos prizmės įrengimas: žvyro skalda	m ² m ³	6,2 3,1
7.	G/b plokščių vandens transporto nuleidimo vietoje montavimas: g/b plokštės 600x200x14 cm, rantuotos	m ³ vnt.	6,72 4,0
8.	G/b monolitinių plokščių vandens transporto nuleidimo vietoje įrengimas: armatūrinis plienas 8S400 betono mišiniai C30/37 impregnuoti tašeliai 5x20 cm	vnt./m ² kg m ³ m ³	6/28,8 211 5,8 0,2
9.	Metalinio apsauginio atitvaro įrengimas iš metalinių vamzdžių: metaliniai vamzdžiai Ø76,1x3 mm	kg m	195,0 45,0
10.	Duobių grunte gręžimas Ø20 cm, 0,9 m gylio	vnt.	20,0
11.	Metalinių vamzdžių įbetonavimas: betonas C 30/37	vnt. m ³	20,0 0,8
12.	Pereinamosios plokštės įrengimas iš monolitinio g/b betonas C 30/37 armatūrinis tinklas	m ³ m ³ kg	1,2 1,2 30
11.	Metalinių paviršių dažymas antikoroziniais dažais	m ²	11,0

Atestato Nr.	Firma „KUMPONAS“			Vandens transporto nuleidimo vietos į Kurėnų ežerą, Ukmergės r., įrengimo supaprastintas statybos projektas		
32826	PV	V. Žulys	2023.02	Darbų kiekių žiniaraštis		Laida
15820	PDV	L. Sladkevičius	2023.02			0
SP	Užsakovas: Ukmergės rajono savivaldybės			203UP-23-SP-DK	Lapas	Lapų
					1	2

12.	Vandens transporto nuleidimo vietos šonų sutvirtinimas akmenimis: lauko akmenys 20-30 cm žvyras geotekstilė	m ² m ³ m ³ m ³	35 10 3,0 33
III PONTONINIO LIEPTO SU TILTELIU ĮRENGIMAS			
1.	Priėjimo lieptelio ir kranto tvirtinimo įrengimas su medine danga: tiltelis ant metalinių sijų, 1,2 x5m kranto tiltelis ant sraigtnių pamatų 1,4x1,2m	vnt. vnt. vnt.	1,0 1,0 1,0
2.	Pontoninė nužeminta platforma su inkaravimu ir mediniu deniu, 2,4x8 m, 1,1 kN/m ² atmuša 44x85x940mm švartavimosi žiedai	m ² vnt. vnt.	19,2 4,0 6,0
3.	Viensluoksnės takelio dangos įrengimas iš žvyro mišinio skaldos ir žvyro mišinys fr. 0/45	m ² m ³	12 1,2
IV APSISUKIMO KELIO IR AIKŠTELIŲ SU ŽVYRO DANGA ĮRENGIMAS			
1.	Pagrindo išlyginimas	m ²	1280
2.	Aikštelės sankasos įrengimas mineralinis gruntas	m ² m ³	878 450
3.	Pagrindo įrengimas iš smėlio, kai sluoksnio storis 20 cm: smėlis	m ² m ³	887 177
4.	Žvyro dangos įrengimas, kai sluoksnio storis 16 cm: skaldos ir žvyro mišinys fr. 0/45	m ² m ³	513 82
5.	Žvyro dangos įrengimas, kai sluoksnio storis 16 cm: skaldos ir žvyro mišinys fr. 0/45	m ² m ³	753 120
6.	Iki 30 cm storio grunto sluoksnio tankinimas pereinant savaeigiu volu 4 kartus	m ³	839
7.	Parkavimo vietų žymėjimas akmenbetonio juostomis 15 cm pločio: lauko akmenys Ø8-15 cm betonas C 30/37	m m ³ m ³	201 3 2
8.	Plastikinių signalinių stulpelių įrengimas	vnt.	8
9.	Šlaitų apsėjimas užpilant dirvožemiu	m ²	90
10.	Vandens pralaidos įrengimas: plastikinis vamzdis Ø 0,4 m	vnt. m	1 7
V MAŽOSIOS ARCHITEKTŪROS STATINIŲ ĮRENGIMAS			
1.	Informacinio stendo su stogeliu įrengimas	vnt.	1
2.	Informacinio kelio ženklo įrengimas	vnt.	1
3.	Medinių suoliukų įrengimas	vnt.	2
4.	Medinių paviršių dažymas apsauginiais dažais lauko medienai	m ²	6
5.	Statybinių šiukšlių pakrovimas ir išvežimas 5 km atstumu	t	0,2
VI PRIVAŽIAVIMO KELIO PAŽVYRAVIMAS			
1.	Kelio greideriavimas	m ²	800
2.	Privažiavimo kelio pažvyravimas	m/m ³	200/128
3.	Dangos sutankinimas	m ³	128
4.	Informacinio kelio ženklo įrengimas	vnt.	1

Darbų kiekių sąrašas		Laida
		0
203UP-23-SP-DK	Lapas	Lapų
	2	2

MEDŽIAGŲ POREIKIO ŽINIARAŠTIS

Firma "KUMPONAS"

Statinių grupė

203 Vandens transporto nuleidimo vietos į Kurėnų ežerą Ukmergės r., įrengimo supaprastintas statybos projektas

Statinys

1 Vandens transporto nuleidimo vietos į Kurėnų ežerą Ukmergės r., įrengimo supaprastintas statybos projektas

Lapas 1

Resurso kodas	Pavadinimas	Matavimo vienetas	Kaina EUR	Kiekis	Vertė EUR
101200	SP priėjimo lieptelis medinis 1,2x5m	vnt		1.0	
102500	F jungtis liepteliui BP	vnt		4.0	
105200	Kr. tvirtinimo dangtis 1.2 m su metaliniu rėmu	vnt		1.0	
106000	Kranto tvirtinimo sraigtiniai poliai 60x1500 mm	vnt		4.0	
145000	Švartavimosi žiedai d12 cinkuoti	vnt		6.0	
167100	Atmuša Bacell 44x85x940 mm	vnt		4.0	
171100	Betoninis inkaras 200 kg	vnt		4.0	
174100	Inkaravimo grandinės	kompl.		1.0	
011200	Žemagrindis pontoninis lieptas su mediniu deniu 2,4x4m	vnt		2.0	
K-1815	Informacinis skydas su tekstu	vnt		1.0	
1 METALAS					
92205	Lygiašonis kamuotis, 32x3mm	t		0.05	
120030	Statybinės vinys	kg		0.9026	
120049	Varžtai su veržlėmis (įvairūs)	kg		0.36	
120084	Kaltiniai dirbiniai (metaliniai, statybiniai)	kg		2.42	
260377	Metaliniai skydeliai	vnt		2.0	
261063	Metaliniai stulpai (cinkuoti)	vnt		2.0	
1120052	Statybiniai tvirtinimo varžtai	kg		2.56	
1120086	Metalinės plokštelės	kg		10.0	
1520049	Įdėtinės plieninės detalės	t		0.014	
2120038	Elektrodai suvirinimo	kg		0.97	
11	Armatūrinis tinklas	t		0.225	
2 VAMZDŽIAI					
2900122	Gofruoti plastikiniai vamzdžiai 400 mm skersmens	m		7.0	
979-45	Juodi vand.- dujotiek. vamzdžiai išor. d 76.1x3.0	m		44.769231	
3 BENDROSIOS STATYBINĖS MEDŽIAGOS					
100128	Žvyras	m3		4.7	
220720	Geotekstilė	m2		143.833333	
570751	Smėlis statybos darbams	m3		0.22	
573016	Žvyro mišinys 0/45	m3		1.5	
573031	Lauko akmenys	m3		13.09	
573174	Žvyro mineralinių medžiagų mišiniai fr. 0/45	m3		368.26	
900072	Filtracinė medžiaga	m2		3.4	
1570524	Žvyro skalda 22/56 ir 22/45	m3		3.1	
1573015	Gamtinis smėlio, žvyro mišinys	m3		24.0	
2900051	Smėlis	m3		196.17	
2900072	Ruloninė filtracinė medžiaga	m2		0.35	
2900099	Daugiamečių žolių mišinys	kg		0.36	
6080	Karjerų žvyras	m3		59.7	
625-152	Apsauginė juosta 2x125 mm raudona	m		0.3	

Resurso kodas	Pavadinimas	Matavimo vienetas	Kaina EUR	Kiekis	Vertė EUR
---------------	-------------	-------------------	-----------	--------	-----------

4 APDAILOS MEDŽIAGOS

230198	Perchlorvinilinis emalis (kreminis)	kg		0.178	
230204	Tirpikliai (polimerizacinių smalų pagrindu)	kg		0.072	
1940034	Antikoroziniai dažai metalui Alpina	l		2.6	
791-130	Vandeniniai dažai mediniams paviršiams VIVACOLOR Villa Akva 9,0l	l		2.4125	

8 MEDŽIO GAMINIAI

534015	Apipjautos lentos 40mm st. ir daugiau (2 rūš.)	m3		0.024	
534017	Apipjautos lentos 25-32mm st. (3 rūš.)	m3		0.00552	
534019	Apipjautos lentos 40mm st. ir daugiau (4 rūš.)	m3		0.00754	
534025	Apipjauti tašeliai ir tašai 70mm st. ir daugiau (2 rūš.)	m3		0.0306	
534053	Klojinių skydai iš lentų 25mm st.	m2		0.725	
1534017	Lentos apipjautos 40mm storio, 3 rūš. (spygl. med.)	m3		0.002	
1534025	Tašai ir tašeliai apipjauti, 2 rūš.	m3		0.36	
451	Obliuota miško medžiaga	m3		0.2	
506-1	Skiedros stogams (70cm ilgio)	t.vnt		0.25	
70-801	Mediniai, impregnuoti tašai	m3		0.15	

9 IZOLIACINĖS MEDŽIAGOS

230974	Bitumo gruntas	kg		0.156	
--------	----------------	----	--	-------	--

10 BETONO IR GELŽBETONIO GAMINIAI

260283	Pamatų blokai	m3		1.4	
205-4	Kelio plokštės KP-1-C30/37	m3		6.72	
G-9756	STULPELIAI GAMYKLOMS S-20	vnt		6.6	

11 PUSFABRIKAI

600004	Cementinis skiedinys	m3		0.02	
600011	Cementinis skiedinys S15	m3		0.04002	
600043	Betono mišiniai	m3		0.094	
1600044	Betonas C8/10	m3		0.306	
320-10	Betono mišiniai C30/37	m3		9.687	
320-6	Betono mišiniai C20/25	m3		0.596923	

12 KITOS MEDŽIAGOS

570885	Vanduo	m3		0.156	
2900069	Dirvožemis	m3		2.7	
2900083	Mineralinės trąšos	t		0.00216	
919-13	Signaliniai plastmasiniai stulpeliai su atšvaistais	vnt		8.0	

14 PAPILDOMOS MEDŽIAGOS

6167	Gruntas	m3		450.0	
------	---------	----	--	-------	--

TECHNINĖS SPECIFIKACIJOS

1. BENDROJI DALIS

1.1 Pagrindiniai darbai

Šios Techninės specifikacijos yra projekto sudedamoji dalis, ir taip pat neatskiriama projekto dalių techninių specifikacijų bendroji dalis. Bendraisiais reikalavimais ir nurodymais ji papildo atskirų projekto dalių technines specifikacijas. Jeigu tarp šių techninių reikalavimų ir projekto dalių specifikacijų iškyla skirtumų – pirmenybė teikiama atskirų projekto dalių specifikacijoms.

Visi šiuo projektu numatomi darbai yra nurodyti projekto brėžiniuose, techninėse specifikacijose ir darbų kiekių žiniaraščiuose.

Į šio projekto apimtis įeina tokie pagrindiniai darbai:

- a) paruošiamieji darbai;
- b) g/b plokščių montavimas;
- c) g/b monolitinių plokščių įrengimas
- d) kranto tvirtinimo darbai
- e) automobilių aikštelės įrengimas su žvyro danga
- f) pontoninio liepto montavimas.

1.2 Kiti darbai

Į Rangovo darbų apimtis taip pat įeina:

- nužymėjimo darbai,
- statybvietės parengiamieji darbai,
- statybvietės sutvarkymas,
- išpildomosios nuotraukos atlikimas.

1.3 Darbo sąlygos

Rangovas statybvietėje privalo:

- turėti pirmosios pagalbos priemones;
- aprūpinti apsauginiais drabužiais visą jo žinioje esantį statybvietės personalą;

Atestato Nr.	Firma „ KUMPONAS “				Vandens transporto nuleidimo vietos į Kurėnų ežerą, Ukmergės r., įrengimo supaprastintas statybos projektas		
32826	PV	V. Žulys		2023.03	Techninės specifikacijos	Laida	
15820	PDV	L. Sladkevičius		2023.03		0	
SP	Užsakovas: Ukmergės rajono savivaldybės administracija				203UP-23-SP-BD-TS	Lapas	Lapų
						1	9

1.5 Būtinios projekto sprendinių įgyvendinimo sąlygos, kiti bendrieji nurodymai ir reikalavimai, kurių privalu laikytis įgyvendinant projektą

Statybos darbai turi būti vykdomi pagal projektą, pasirašant nustatyta tvarka paslėptų darbų aktus, vykdant techninę ir autorinę priežiūrą, turint gaminių sertifikavimo arba kitus kokybę įrodančius dokumentus, užtikrinant darbų saugą ir aplinkos apsaugą, nepažeidžiant trečiųjų asmenų interesų.

Teisę būti Rangovu ir vykdyti statybos darbus turi Lietuvos Respublikoje įregistruota įmonė, kurios įstatuose numatyta statyba kaip veiklos rūšis, atestatą tos rūšies statybos darbams vykdyti. Šis kvalifikacinis reikalavimas taikomas ir subrangovinėms organizacijoms. Statybos darbams gali vadovauti tik nustatyta tvarka atestuoti vadovai.

Rangovas privalo užtikrinti saugų darbą, gaisrinę saugą, aplinkos apsaugą bei tinkamas darbo higienos sąlygas statybvietėje, taip pat gretimos aplinkos bei gamtos ir nekilnojamojo kultūros paveldo vertybių apsaugą, šalia statybvietės gyvenančių, dirbančių, poilsiaujančių ir judančių žmonių apsaugą nuo statybos keliamo pavojaus, be to, nepažeisti trečiųjų asmenų gyvenimo ir veiklos sąlygų.

1.6. Nužymėjimas

Užsakovas perduos Rangovui techninį projektą ir turimą topografinių tyrinėjimų medžiagą, reikalingą nužymėjimams atlikti. Rangovas turi užtikrinti, kad nužymėtos altitudės ir taškai plane nepasikeistų visą statybos laikotarpį.

Jeigu nužymėjimo taškai atsiranda vietose, kurios turės būti užstatomos, Rangovas, prieš pašalindamas šiuos taškus turi įrengti naujus, juos pakeisiančius taškus. Bet kokie nukrypimai nuo techniniame projekte numatyto nužymėjimo galimi tik suderinus juos su Techniniu prižiūrėtoju ir Užsakovu.

1.7 Darbų sauga

Darbuotojai, dirbantys su naudojama technika, turi būti specialiai apmokyti, atestuoti ir turėti galiojančius kvalifikacijos dokumentus, suteikiančius teisę dirbti su atitinkama technika.

Darbuotojai turi būti išklause įvadinį ir darbo vietoje saugos ir sveikatos bei priešgaisrinės saugos instruktažus. Darbuotojai turi būti mediciniškai patikrinti ir pripažinti tinkamais atliekamam darbui. Darbams vadovauti gali darbuotojas, turintis ne mažesnę kaip 3 metų darbo patirtį.

Techninės specifikacijos		Laida
		0
203UP-23-SP-BD-TS	Lapas	Lapų
	2	9

Darbus vykdanti įmonė yra pati atsakinga už darbų saugą vykdant darbus, tiria ir apskaito nelaimingus atsitikimus, avarijas ir incidentus. Įmonė privalo užtikrinti, kad darbuose naudojama technika ir įrengimai būtų techniškai tvarkingi, nustatyta tvarka registruoti.

Darbuotojai turi būti apmokyti, atestuoti, turėti galiojančius kvalifikacijos pažymėjimus, instruktuoti saugos darbe ir sveikatos klausimais, mediciniškai patikrinti, aprūpinti darbo drabužiais, avalyne ir kitomis reikiamomis individualios apsaugos priemonėmis.

Draudžiama dirbti neblaiviems, apsvaigusiems nuo alkoholio ar narkotinių medžiagų, darbuotojams. Darbų teritorija turi būti aptverta tvora ir apjuosta „Stop“ juosta.

Darbų vykdymo teritorijoje draudžiama būti pašaliniams asmenims. Darbus vykdanti įmonė yra atsakinga už priešgaisrinę saugą objekte.

Rangovas imasi visų reikiamų priemonių užkirsti kelią gaisrams darbo vietoje, pastatuose ar greta jų, ir pasirūpina visomis reikiamomis gaisro gesinimo priemonėmis. Statybvietėje neleidžiama deginti šiukšlių ir atliekų.

Jei darbų rajone dėl kuro cisternų ar pan. įrengimų buvimo atsiranda gaisro ar sprogimo pavojus, Rangovas turi nedelsiant atkreipti į tai valdžios įstaigų ir projekto techninės priežiūros vadovo dėmesį ir imtis visų saugos priemonių, kad būtų išvengta gaisro ar sprogimo.

Objekte turi būti pirminės gaisrų gesinimo priemonės, pagal priešgaisrinės saugos taisyklių reikalavimus. Visose technikos priemonėse turi būti ugnies gesintuvai. Draudžiama deginti žolę.

Kiekvienas darbuotojas, pastebėjęs gaisrą, privalo:

- nedelsiant pranešti apie tai priešgaisrinei gelbėjimo tarnybai, tel. 112;
- gesinti gaisrą turimomis priemonėmis;

Darbai, atsižvelgiant į darbuotojų saugos ir sveikatos reikalavimus, atliekami vadovaujantis Saugos taisyklėmis eksploatuojant elektros įrenginius DT 11 02, Saugos ir sveikatos taisyklėmis statyboje (atliekant darbus, kurie neaprašyti Saugos taisyklėse eksploatuojant elektros įrenginius), įmonės (filialo) darbuotojų saugos ir sveikatos instrukcijomis bei kitais darbuotojų saugos ir sveikatos norminiais dokumentais.

Techninės specifikacijos	Laida	
	0	
203UP-23-SP-BD-TS	Lapas	Lapų
	3	9

Naudojant kėlimo mechanizmus ir kranus turi būti laikomasi šių darbuotojų saugos ir sveikatos priemonių:

- dirbant su kranais vadovautis kėlimo kranų saugaus naudojimo taisyklėmis;
- dirbant greta judančių mechanizmų ar su jais, draudžiama darbuotojams būti ir vaikščioti savaeigių mechanizmų, transportuojamų ar perkeliamų krovinių pavojingose zonose.
- Pavojinga zona nustatoma prie perkeliama didžiausio krovinio horizontalios projekcijos išorinio tolimiausio taško pridėjus didžiausią perkeliama krovinių matmenį ir jo nuotėkio atstumą.
- Kai perkeliama krovinio kitimo kritimo aukštis yra mažesnis nei 10 m, krovimo nuotėkio atstumas 4 m. Statant oro linijų atramas pavojingos zonos riba yra pusantros atramos ilgis. Pavojingos zonos riba arti judančių mašinų ir mechanizmų yra 5 m
- Įlipant bei išlipant iš mechanizmų, autotransporto priemonių darbuotojai turi būti atsargūs ir atidūs, kad nesukluptų, neslystų, negriūtų.

Visos atviro kasimo darbų vietos turi būti reikiamai apsaugotos, pastatant laikinas užtvaras, pastatant perspėjimo ženklus, stulpelius ir žibintus, kad būtų išvengta nelaimingų atsitikimų žmonėms ir turto sugadinimo. Rangovas turi imtis atsargumo priemonių, kad būtų išvengta žmonių traumų atvirose tranšėjose. Visos tranšėjos, iškasta medžiaga, įranga ar kitos kliūtys, kurios gali būti pavojingos žmonėms, turi būti gerai apšviestos, pradedant pusvalandžiu prieš saulėlydį ir baigiant pusvalandžiu po saulėtekio, ir kitu paros metu esant blogam matomumui. Lempų išdėstymas ir kiekis turi būti toks, kad būtų aiškiai matyti statomo objekto vieta ir dydis.

Darbuotojai, pastebėję, kad gali įvykti nelaimingas atsitikimas ar avarija įrenginiuose, nedelsdami turi imtis priemonių pavojų keliančioms kliūtims pašalinti, nutraukti darbus ir apie tai informuoti tiesioginį darbų vadovą. Įvykus nelaimingam atsitikimui, nukentėjusiajam reikia suteikti pirmąją pagalbą, iškviesti gydytoją, išsaugoti nepakeistą įvykio vietą (jeigu tai negresia dirbančiųjų ar aplinkinių žmonių gyvybei ar sveikatai), o apie įvykį pranešti tiesioginiam darbų vadovui.

1.5. Standartai, svoriai, matai, trumpinimai, žymėjimas ir simboliai

Visų medžiagų ir įrangos svoriai ir matmenys žymimi pagal metrinę/tarptautinę matavimo vienetų sistemą. Jeigu nenurodyta kitaip, visa įranga, medžiagos ir darbų atlikimas turi atitikti ES standartus, jeigu tokie standartai ar rekomendacijos egzistuoja.

Techninės specifikacijos	Laida	
	0	
203UP-23-SP-BD-TS	Lapas	Lapų
	4	9

1.7. Atviras kasimas

Visos atviro kasimo darbų vietos turi būti reikiamai apsaugotos, pastatant laikinas užtvaras, perspėjimo ženklus, stulpelius, kad būtų išvengta nelaimingų atsitikimų žmonėms ir turto sugadinimo. Rangovas turi imtis atsargumo priemonių, kad būtų išvengta žmonių traumų atvirose tranšėjose.

4.1. Aikštelės dangos įrengimas

Pagal parametrus, eismo sąlygas ir eismo intensyvumą aikštelė priskiriama vietinės reikšmės IIIv kategorijos keliui. Kelio dangos konstrukcija ir jų skersiniai profiliai pateikiami projekte. Dangos konstrukciją sudaro skaldos ir žvyro mišinys fr. 0/45 (16cm) ir apsauginis šalčiui atsparus sluoksnis (smėlis). Smėlio filtracijos koeficientas turi būti ne mažesnis kaip 1 m per dieną. Kelio dangai naudojamo žvyro tinkamumas nustatomas laboratorijoje, pagal LST 1361:1995; LST 1361.2:1995.

Aikštelės dangai taikoma V klasės žvyro dangos konstrukcija. Žvyro danga rengiama dviem sluoksniais, vadovaujantis Automobilių kelių dangos konstrukcijos sluoksnių be rišiklių įrengimo taisyklėmis IT SBR 07. 16 cm žvyro pagrindo sluoksnis (ŽPS). Mineralinių dulkių <0,063mm dalis įrengtame sluoksnyje neturi viršyti 7% mišinio masės. ŽPS gali būti naudojami 0/45, nesurištieji mineralinių medžiagų mišiniai. Apsauginis šalčiui atsparus sluoksnis turi būti sudarytas iš nejautrių šalčiui gruntų arba gamtinių mineralinių medžiagų mišiniai, kurie ir sutankinti būtų laidūs vandeniui. Vietinės reikšmės keliuose $K \geq 1,0$ m/parą, arba $k \geq 0,5 \times 10^{-5}$ m/s. Apsauginiam šalčiui atspariam sluoksniui įrengti gali būti vartojami šių grupių gruntai arba gamtinių mineralinių medžiagų mišiniai:

- 1) žvyras ŽB, ŽP ir ŽG grupių pagal LST 1331:2001 [2.6] bei jo ir smėlio mišiniai;
- 2) smėlis SB, SG ir SP grupių pagal LST 1331:2001 [2.6] bei jo ir žvyro mišiniai.
- 3) ŽD, ŽM, SD, SM grupių gruntai pagal LST 1331:2001 [2.6], kai jie priskiriami F1 jautrio šalčiui klasei (žr. R 33-01 [2.4] 5.2.7 punktą), patikrinus jų tinkamumą.

Apsauginio šalčiui atsparaus sluoksnio viršutinėje 15 cm storio dalyje grūdelių, didesnių kaip 2 mm, kiekis turi sudaryti ne mažiau kaip 30 % mišinio masės. Apsauginiai šalčiui atsparūs sluoksniai turi būti įrengiami, laikantis projektinių sluoksnio geometrinių parametrų, medžiagų granulimetrinės sudėties (stambiausių grūdelių ir smulkiausių dalelių kiekio), sutankinimo rodiklio bei deformacijos modulio E reikalavimų. ≥ 45 MPa (45MN/m²), tai apsauginio šalčiui atsparaus sluoksnio deformacijos modulio vertės, turi būti ne mažesnės kaip: $E \geq 80$ MPa (80 MN/m²).

Techninės specifikacijos	Laida	
	0	
203UP-23-SP-BD-TS	Lapas	Lapų
	5	9

4. PONTONINĖS KONSTRUKCIJOS

Pontoninės konstrukcijos techninės charakteristikos: Keliamoji galia 1.14 kN/m²

1. Plastikinis pontonas PE220 L. Lietas rotomoldingo būdu (besiulis liejinys). Medžiaga polietilenas (PE). Atsparus UV spinduliams, temperatūrų kaitai, sūriam vandeniui ir naftos produktų poveikiui.
2. Denio lentelės: 28 x 120 mm. Atraminė sija kas 0.8 m. Mediena šiaurinė pušis, dvipuse freza, neslidi, stiprumas C16 pagal EN 338 standartą, impregnuota vakuminiu būdu HC4 klasė.
3. Prieplaukos aukštis virš vandens paviršiaus : 0.3- 0.35 m
4. Rėmo gegnės obliuotos: 45 x 145 mm, stiprumas C24 pagal EN 338 standartą.
5. Metalinės dalys galvanizuotos. Karštas cinkavimas. Jungčių stiprumas 10 kN
6. Inkaravimo grandinė galvanizuota, karštas cinkavimas.(Ilga grandis 13 mm). C4 pagal ISO 1461 standartą. K/t Sraigtinis kranto tvirtinimas, statomas ties kranto linija, atsižvelgiant į reljefą. Gaminiai turi CE atitikties deklaracijas. ISO 9001:2015 ir 14001:2015

5. APSĖJIMAS

Paprasčiausias ir pigiausias šlaitų sutvirtinimo būdas yra užpylimas dirvožemiu ir užsėjimas žole. Prieš užpilant dirvožemiu, paviršius turi būti sušierkštintas ir, jeigu reikia, suformuotas. Rekomenduojama naudoti švarų bei derlingą dirvožemį. Nenaudoti dirvožemio, kuris gali būti potencialiai užterštas, prieš tai nenustačius jo užterštumo. Užpiltas dirvožemio sluoksnis turi būti ne plonesnis kaip 6 cm, tačiau sutvirtinant vandeningų iškasų šlaitų filtruojančius sluoksnius – ne plonesnis kaip 10 cm. Užsėjimas žolės sėklomis turi būti atliekamas esant ramiam orui, tolygiai paskleidžiant sėklas skersine kryptimi, naudojant būdingas rajonui geros kokybės sėklų rūšis po 0,25 kg dešimčiai kvadratinių metrų, esant puriam ir drėgnam dirvožemiui. Po apsėjimo paviršius turi būti apakėjamas arba supurenamas grėbliais.

Paviršiai gali būti sutvirtinami velėnavimu arba specialiais geosintetiniais gaminiais su žolių sėklų mišiniu kaip žolėmis užsėto dirvožemio arba velėnavimo pakaitalu. Šlaitai ir plotai apsėjami daugiamečių žolių mišiniu. Išėjimo norma – 80 kg/ha. Mišinys sudaromas: 20 kg motiejukų, 16 kg tikrųjų arba raudonųjų eraičinų, 14 kg daugiametės svidrės, 14 kg pievinės miglės arba beginklės dirsės, 16 kg rausvųjų arba baltųjų dobilų. Žolių sėklų gyvybingumas turi būti nemažesnis kaip 90%. Sėklų gyvybingumas turi būti nurodytas sėklos sertifikate.

Techninės specifikacijos	Laida	
	0	
203UP-23-SP-BD-TS	Lapas	Lapų
	6	9

7. EKSTREMALIOS SITUACIJOS

Ekstremalios situacijos pagal savo pobūdį būdingos vandens ūkio statybos objektams. Tai įvairūs mechanizmų, dirbančių prie vandens gedimai, naftos produktų (tepalų, dyzelino, hidraulinių skysčių) išsiliejimai į aplinką. Todėl vykdant valymo darbus būtina laikytis darbo saugos reikalavimų dirbant su mechanizmais, juos aptarnaujant, remontuojant ir pan.

Statybvietėje turi būti paruoštos švaraus smėlio, pjuvenų, smėlio maišų ir polietileno plėvelės atsargos, kurias būtina panaudoti įvykus avarijai ir tepalų nutekėjimui. Baigus darbus, sutvarkoma aplinka ir pakrantės apsaugos juosta.

Jei vykdant žemės darbus randami brėžiniuose nenurodyti kabeliai, požeminės komunikacijos ir jų įrenginiai, archeologiniai radiniai ar sprogmenys, darbai turi būti nedelsiant nutraukti, kol bus gautas leidimas juos tęsti.

8. PAGRINDINĖS MEDŽIAGOS

2 lentelė. Gaminių ir medžiagų, geometriniai parametrai ir techniniai rodikliai

Eil. Nr.	Gaminio arba medžiagos bendrinis pavadinimas	Geometriniai ir masės parametrai	Esminiai techniniai rodikliai
1.	G/b plokštės su rantsais	2,0x6,0x0,14 m Svoris 4,2 t	Betonas C30/37
2.	Signaliniai stulpeliai su vertikaliu ženkliniu ir atšvaitais	pagal LST1379:1995	Elastingas 1,1 m aukščio
3.	Skaldos ir žvyro mišinys	Svoris 1,9 m ³ /t	Naudojami 0/45 nesurištieji mineralinių medžiagų mišiniai.
4.	Smėlis	Svoris 1,6 m ³ /t	Filtracijos koeficientas turi būti ne mažesnis kaip 1 m per dieną
5.	Armatūra ir tinklai	Skersmuo 8 mm, paviršiaus forma rumbuota	Klasė S400, stipris 400 Mpa.
6.	Smėlio-žvyro mišinys	Frakcija 0/11 mm	Atsparus šalčiui
7.	Dvigubo pjovimo pušies mediena	-	Pušis III medienos mirkymo klasė

Techninės specifikacijos	Laida	
	0	
203UP-23-SP-BD-TS	Lapas	Lapų
	7	9

9. KELIO ŽENKLAI

Vertikalių kelio ženklų atramos ir jų pamatai, taip pat naudojamos medžiagos pateiktos PĮT KŽA 08. Kelio ženklų matmenys, medžiagos, spalva, nurodyti kelio ženklų įrengimo ir vertikaliojo ženklinimo taisyklėse. Naudojami pirmo dydžio ženklai pagal ženklų dydžio grupę. Ženklo paviršius turi būti lygus, valomas ir atsparus oro sąlygoms. Atskirų ženklų pastatymo bei jų tipas nurodytas projekte.

Ženkilai rengiami vadovaujantis kelio ženklų įrengimo ir vertikaliojo ženklinimo taisyklėmis.

10. KITI DARBAI

10.1. Dažymas

Dažomų naujų plieno konstrukcijų paviršius turi būti be taškinės korozijos paveiktų vietų, sausas, nuvalytas. Prieš srautinį abrazyvinį plieninių paviršių valymą, nuo plieninių konstrukcijų turi būti pašalinti tepalai ir kitokie teršalai, tam panaudojus tinkamas priemones. Po to paviršius turi būti nuvalomas srautiniu abrazyviniu būdu, naudojant aštriabriaunį abrazyvą. Dulkės, abrazyvo likučiai nuo paviršiaus pašalinami pramoniniais dulkių siurbliais. Laiko tarpas nuo paviršiaus nuvalymo iki padengimo antikorozine danga priklauso nuo plieno sudėties, plieno temperatūros ir aplinkos santykinio oro drėgnumo.

Reikia vadovautis vizualinio standarto ISO LST EN ISO 850L1 pagrindu ir jo priedu. Jei paviršius neatitinka vizualinio standarto - reikia paviršių valyti iš naujo. Dažant plienines konstrukcijas gamyklinėmis sąlygomis, dažymo cechuose ir pan. ir nesant galimybių išlaikyti reikalaujamus laiko tarpus tarp abrazyvinio nuvalymo ir gruntavimo, reikalinga naudoti cinko silikatinius laikinus gamyklinius gruntus. Atkreipti dėmesį į tai, kad suvirinimo siūlės ir kampai šlifuojami prieš paviršiaus nuriebalinimą ir valymą abrazyviniu srautiniu būdu. Šlifavimas atliekamas 45° laipsnių kampu. Nušlifuoto kampo briauna užapvalinama. Nušlifuotos briaunos ilgis turi būti ne mažesnis kaip 2 mm. Antikorozinio dažymo schema turi atitikti standarto LST EN ISO 12944-5 rekomendacijas, dažai turi būti sertifikuoti Lietuvoje. Bendras antikorozinės dangos sistemos storis (sausos dangos storis) turi tenkinti LST LN ISO 12944-5 reikalavimus parenkant agresyvumo klasę, kuri nurodoma projekto dokumentacijoje. Sistemoje turi būti įvertintas grunto sluoksnis, tarpinis sluoksnis ir paviršinė danga. Dažytojas inžinieriui privalo pateikti sertifikatus ir bandymo rezultatus įrodančius, kad dažymo sistema atitinka LST LN ISO 12944-5 reikalavimus ir užtikriną reikiamą apsaugą bei ilgą amžių.

Techninės specifikacijos	Laida	
	0	
203UP-23-SP-BD-TS	Lapas	Lapų
	8	9

10.2. Metalo ir armavimo darbai

G/b konstrukcijų armavimui numatytas karštai valcuotas armatūrinis plienas AII (S400). Rangovas turi įstatyti ir pritvirtinti armatūros dirbinius ir strypus tiksliai į projekte nurodytą vietą, išlaikant apsauginį betono sluoksnį, bei užtikrinti, tai betonavimo metu. Naudojami ir suvirinti karkasai bei tinklai. Suvirinant strypai jungiami prisilaikant standarto reikalavimų. Visa sumontuota armatūra prieš betonuojant turi būti patikrinta.

2 lentelė. Armatūros klasių savybės

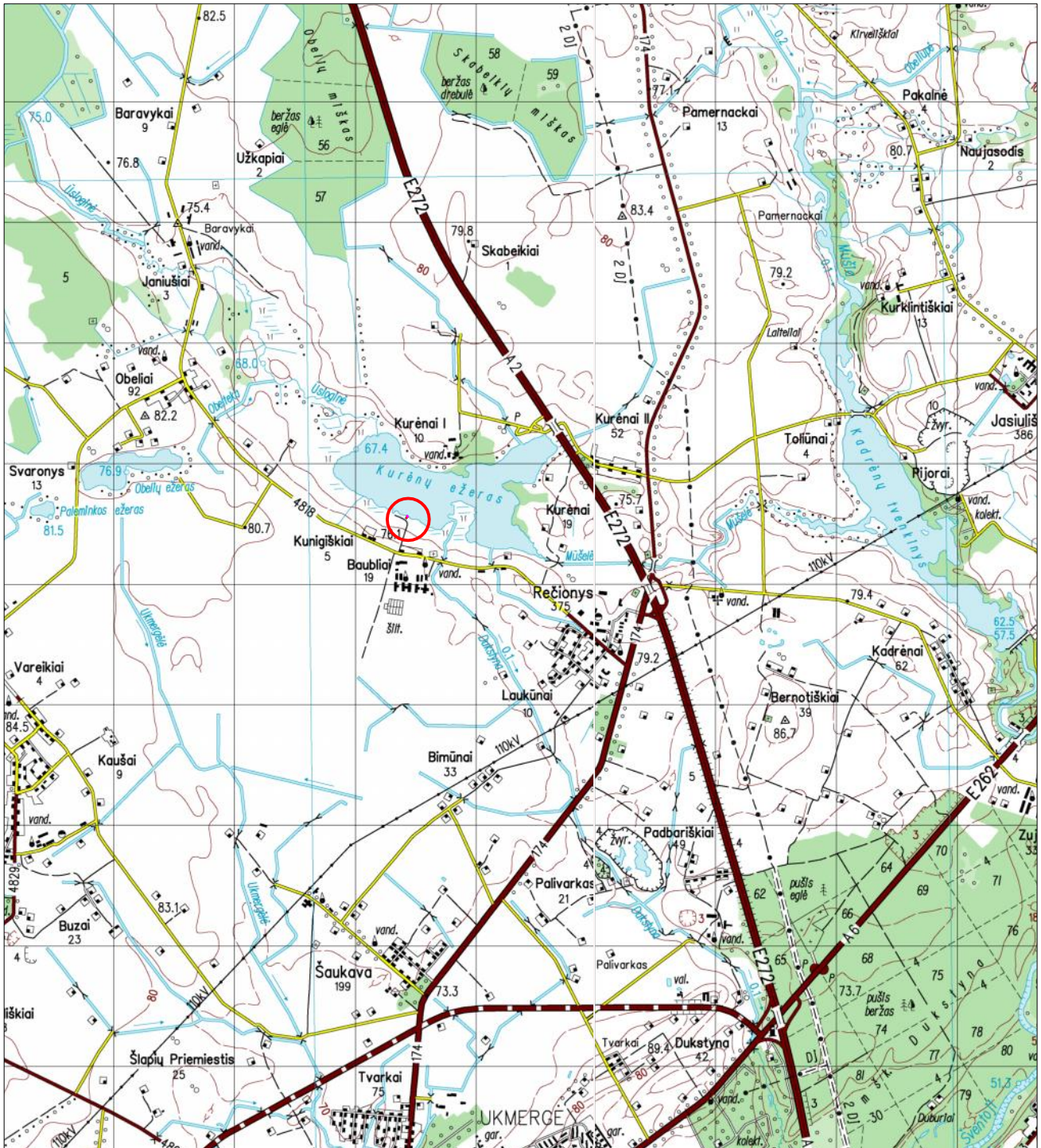
Armatūros klasė	Nominalusis skersmuo, mm	Paviršiaus forma	$\frac{f_{tk}}{f_{yk}}$	Stipris (MPa)		Skersinės armatūros skaičiuotinis stipris (MPa)	
				charakteristinis $f_{yk}(f_{0,2k})$	skaičiuotinis $f_{yd}(f_{0,2d})$		
S240	5,5–40,0	lygi	1,08	240	218	174*	157
S400	6,0–40,0	rumbuota	1,05	400	365	290*	263


Turėklų tvirtinimo detalės gaminamos iš plieninių vamzdžių metaliniai vamzdžiai Ø76,1x3 mm. Plieno markė S235, visos turėklų detalės nudažomos.

Techninės specifikacijos	Laida	
	0	
203UP-23-SP-BD-TS	Lapas	Lapų
	9	9

OBJEKTO VIETOVĒS PLANAS

M1: 50 000



 — Objekto vieta

2023 m. d.
Sutarties Nr. 1 priedas

**VANDENS TRANSPORTO NULEIDIMO VIETŲ Į LĒNO IR KURĒNŲ
EŽERUS SUPAPRASTINTŲ STATYBOS PROJEKTŲ PARENGIMO
PASLAUGŲ PIRKIMAS**

**STATINIŲ PROJEKTAVIMO TECHNINĖ UŽDUOTIS
(TECHNINĖ SPECIFIKACIJA)**

Eil. Nr.	Pavadinimas	Reikalavimai
I. Bendra informacija apie pirkimo objektą		
1.	Techninio projekto pavadinimas	Vandens transporto nuleidimo vietų į Lėno ir Kurėnų ežerus supaprastintas statybos projektas
2.	Planuojamų statinių preliminarios vietos koordinatės ir vandens telkinio pavadinimas	1. Lėno ežeras Preliminarios koordinatės - 55.42632697763108, 24.587273620671656 2. Kurėnų ežeras Preliminarios koordinatės - 55.30829450832642, 24.76216847061634 Aikštelių įrengimo vietos gali būtų tikslinamos projekto rengimo metu.
3.	Statinių statybos rūšis	Nauja statyba
4.	Statinių kategorija	II grupės nesudėtingas
5.	Statinio projekto rengimo etapas	Supaprastintas projektas
6.	Lėšų pobūdis	savivaldybės biudžeto lėšos - 30 proc., aplinkos apsaugos rėmimo programos (valstybės) lėšos – 70 proc.
II. Perkamų projektavimo paslaugų apimtis, trukmė ir perkančiosios organizacijos pateikiami duomenys		
7.	Projektavimo paslaugų apimtis:	
7.1.	projektavimo paslaugos	Supaprastintas projektas, kurio sudėtis nustatyta STR 1.04.04:2017 „Statinio projektavimas. Projekto ekspertizė“ 29 punkte su sąnaudų kiekių žiniarašiais, technine specifikacija ir Statybos skaičiuojamosios kainos nustatymo dalimi, bei kitomis projekto sudedamosiomis dalimis, įvertinus statinio specifiką ir specialiuosius reikalavimus, kuriuos nustato kiti įstatymai ir normatyvai statinio saugos ir paskirties dokumentai. Visą supaprastinto projekto sudėtį nustato projekto vadovas ir suderina su užsakovu.

Eil. Nr.	Pavadinimas	Reikalavimai
		Rangovas privalo pataisyti supaprastintą projektą pagal užsakovo pastabas, pasiūlymus, Projektuojant, architektūrinius, planinius, konstrukcinius sprendinius, medžiagas derinti su užsakovu.
7.2.	kitos paslaugos, susijusios su projektavimo paslaugomis (išlaidas už šias paslaugas tiekėjai privalo įsivertinti ir įskaičiuoti į pasiūlymo kainą.)	- specialiųjų architektūros ar kitų reikalingų projektavimo sąlygų gavimas; - topografinių, geologinių, batimetrinių ir kitų tyrinėjimų, reikalingų projekto parengimui, užsakymas; - suderinimų, reikalaujamų dėl kultūros paveldo apsaugos, gavimas - suderinimų, reikalingų dėl saugomų teritorijų, gavimas
8.	Projektavimo paslaugų trukmė.	Projektas turi būti ir pateiktas Užsakovui ne vėliau kaip per 5 mėnesius nuo sutarties pasirašymo dienos.
9.	Paslaugų teikėjui pateikiamos dokumentų, reikalingų statinio (-ių) ar statinių grupės projekto dokumentams (toliau – projekto dokumentai) parengti, kopijos (šių dokumentų kiekis priklauso nuo statinio paskirties, statybos vietos, sudėtingumo, poveikio aplinkai ir visuomenės sveikatai ir kt.):	-
9.1.	Žemės sklypo teisinės registracijos Lietuvos Respublikos nekilnojamojo turto registre dokumentai arba žemės sklypo nuomos (panaudos) dokumentai;	Projektuotojas pagal užsakovo įgaliojimą gauna Nacionalinės žemės tarnybos prie Žemės ūkio ministerijos sutikimą, kad valstybinėje žemėje būtų vykdomi projekte numatyti darbai.
9.2.	Kiti dokumentai	-
1. III. Reikalavimai projektavimo paslaugoms		
10.	Projekto rengimo dokumentams taikomi teisės aktai, normatyviniai statybos techniniai dokumentai bei normatyviniai statinio saugos ir paskirties dokumentai.	- Tiekėjas privalo paslaugas suteikti vadovaudamasis galiojančiais Lietuvos Respublikos įstatymais, statybos techniniais reglamentais, standartais, normatyviniais statybos techniniais dokumentais bei kitais susijusiais teisės aktais, taip pat jų naujaisiais galiojančiais pakeitimais ir papildymais. - Supaprastinto projekto sudėtis turi apimti visas pagal STR 1.04.04:2017 „Statinio projektavimas, projekto ekspertizė“ reikalavimus privalomas dalis. Supaprastinto projekto apimtis turi būti pakankama projekto paskirčiai įgyvendinti ir atitikti aukščiausius projektavimo darbų rinkoje šiuo metu taikomus profesinius standartus.

Eil. Nr.	Pavadinimas	Reikalavimai
		<p>- Paslaugų tiekėjui privalomi ir visi sutarties vykdymo metu naujai priimti teisės aktai, jeigu jie susiję su vykdomu projektu.</p>
11.	<p>Aplinkos, visuomenės sveikatos saugos, kraštovaizdžio, nekilnojamųjų kultūros paveldo vertybių, trečiųjų asmenų interesų apsaugos, saugomos teritorijos apsaugos.</p>	<p>Projektuojamas statinys turi atitikti nustatytus specialiuosius reikalavimus.</p>
12.	<p>Esminiai techniniai reikalavimai statiniui</p>	<p>- Suprojektuoti vieną, ne mažiau kaip 12 m. ilgio ir 4 m pločio vandens transporto nuleidimo vietą. Nuleidimo vieta turi būti pritaikyta mažiesiems pramoginiams laivams iki 6 m ilgio. Parinktos medžiagos ir konstrukcija turi būti skirta naudoti vandens poveikio zonoje ir atsparios vandens ir agresyviai mechaniniam poveikiui (autotransporto, ledonešio).</p> <p>- Šalia vandens transporto nuleidimo vietos suprojektuoti ir įrengti pontoninę prieplauką su lieptu patekimui ant jos. Prieplaukos ir liepto techninės charakteristikos:</p> <ul style="list-style-type: none"> * Priėjimo lieptelis – ne mažiau kaip 1,2-5 m. * Pagrindinė pontoninė platforma – ne mažiau kaip 2,4x6 m. * Platformos keliamoji galia - ne mažiau kaip 1,1 kN/m² * Visos metalinės dalys turi būti apsaugotos nuo korozijos, mediena impregnuota. Pantoninis lieptas turi būti patikimai inkaruotas. * Valčių švartavimosi žiedai – 5 vnt. * Valčių atmušos -4 vnt. * Gaminiai turi turėti CE deklaracijas ir eksploataavimo instrukciją. * Pontoninis priėjimo lieptas prie stacionarios betoninės krantinės ir tarpusavyje (priėjimo – lieptas ir platforma) tvirtinami lanksčiomis jungtimis. <p>- Suprojektuoti lengvųjų automobilių su priekabomis (bendras ilgis ne mažiau 10 m) stovėjimo aikštelę su privažiavimu, parinkti tinkamiausią konstrukciją ir medžiagas. Aikštelėje turi tilpti ne mažiau kaip 6 automobiliai su priekabomis.</p> <p>- Nuo automobilių stovėjimo aikštelės ir privažiavimo takų suprojektuoti ir įrengti paviršinio lietaus vandens surinkimą ir nuvedimą į ežerą.</p> <p>- Suprojektuoti įbetonuotą į pamatą kelio ženklą ir vieną informacinį stendą ant stovo.</p>

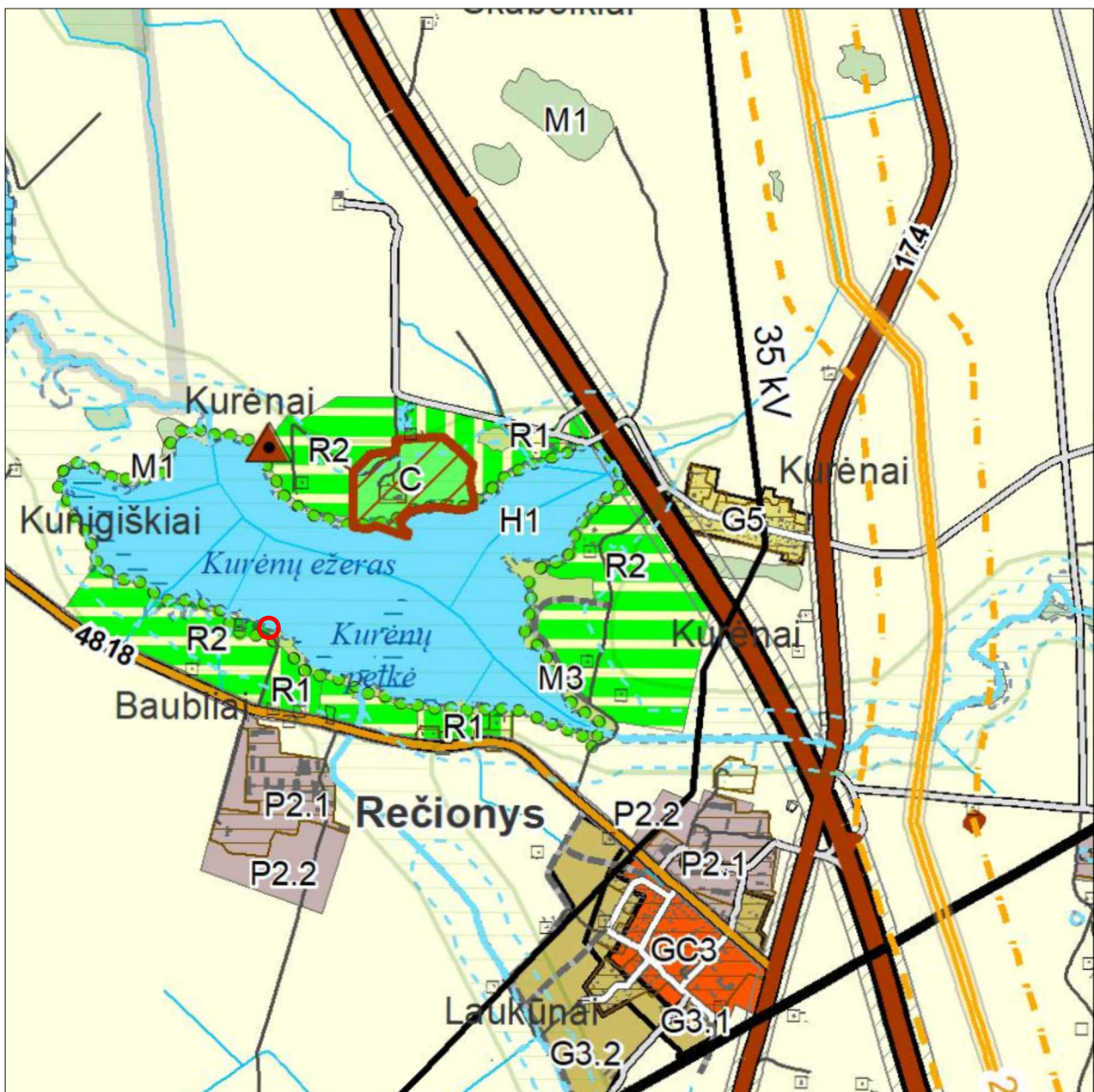
Eil. Nr.	Pavadinimas	Reikalavimai
		<ul style="list-style-type: none">- Suprojektuoti 2 vnt. šiukšliadėžių ir 2 vnt. suolų.- Suprojektuoti paruošiamuosius darbus: grunto kasimas, medžių ir krūmų kirtimas, juodžemio nukasimas.- Suprojektuoti darbų zonos aplinkos sutvarkymą, sugadintų / išardytų dangų atstatymą.
13.	Kitos projektavimo sąlygos	Tiekėjas kaip kompetentingas savo srities žinovas gali savarankiškai apžiūrėti darbų vykdymo vietą, kad nustatytų darbų vykdymo apimtį, savo galimybes ir riziką ruošiant pasiūlymą, rengiant projektą.
14.	Nurodymai sprendinių derinimui, jų pritarimui ir pan.	Kas mėnesį pateikti supaprastinto projekto rengimo tarpinius rezultatus. Prieš užsakovui tvirtinant projektą, projektuotojas turi pristatyti parengtą projektą, pakomentuoti pagrindinius projektinius sprendinius bei nurodyti projekto sprendinių atitiktį projektavimo užduočiai. Projekto vienas egzempliorių komplektas pateikiamas užsakovui sprendinių pritarimui ir statinio techninių-ekonominių rodiklių patvirtinimui. Projektas turi būti suderintas su visais suinteresuotais juridiniais asmenimis.
15.	Statinio ar statinių grupės projektavimo ir statybos eiliškumas.	Nustato projekto vadovas.
16.	Reikalavimai projekto rengimo dokumentų kalbai (-oms).	Projektas rengiamas lietuvių kalba.

Eil. Nr.	Pavadinimas	Reikalavimai
17.	Reikalavimai projekto rengimo dokumentų įforminimui, sudėčiai ir pan.	Užsakovui su parašais pateikiami aprašo 3 egz. spausdintų bylų ir po 1 egz. PDF formate skaitmeninėje laikmenoje CD ne didesniais kaip 10 MB failais. Kiekvienos aikštelės supaprastinto techninio projekto dokumentacija turi būti pateikta atskirose bylose.
18.	Techninės specifikacijos priedai:	Techninės specifikacijos priedai yra neatskiriama projektavimo specifikacijos dalis.
18.1.	Dokumentų, reikalingų projekto dokumentams parengti ir kuriuos pateikia perkančioji organizacija, kopijos;	Nurodyta šio priedo 10 punkte.
18.2.	Duomenys apie perkančiosios organizacijos turimus ar planuojamus įsigyti įrenginius ir (ar) statybos produktus;	Neplanuojama.

Parengė:
Švietimo, kultūros ir sporto skyriaus
vyr. specialistė

Violeta Širmenė

**UKMERGĖS RAJONO SAVIVALDYBĖS TERITORIJOS BENDROJO PLANO SPRENDINIŲ
(PATVIRTINTA UKMERGĖS RAJONO SAVIVALDYBĖS TARYBOS 2019-01-31 SPRENDIMU
NR.7-14) FRAGMENTAS**



○ -Projektuojama vandens transporto nuleidimo vieta

	R1	Intensyvios rekreacijos teritorijų zona
		Intensyvios rekreacijos teritorijų gamtiniame karkase zona
	R2	Ekstensyvios rekreacijos teritorijų zona

FOTOFIKSACIJA
2023 m balandžio 19d.



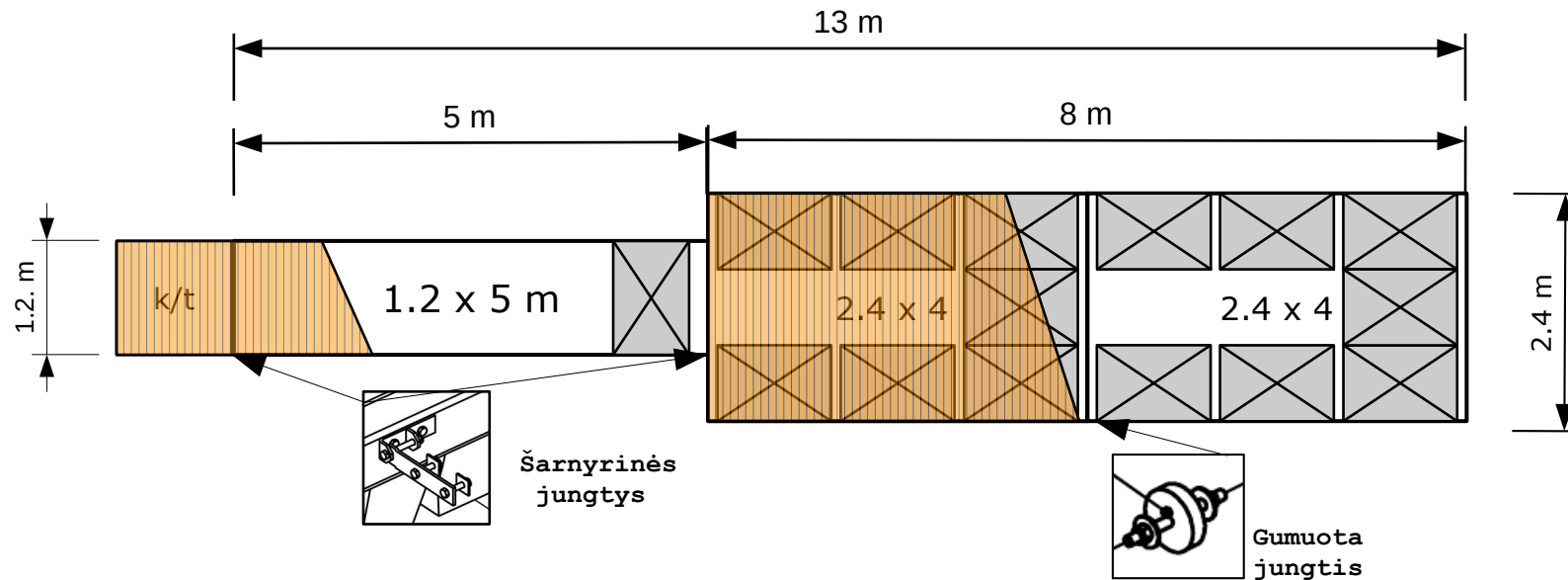
Kurėnų ežero pakrantė



Numatoma apsisukimo ir parkavimo aikštelės įrengimo vieta



Privažiavimo kelias



Pontoninės konstrukcijos techninės charakteristikos: Keliamoji galia 1.14 kN/m²

1. Plastikinis pontonas PE220 L. Lietas rotomoldingo būdu (besiulys liejinys). Medžiaga polietilenas (PE). Atsparus UV spinduliams, temperatūrų kaitai, sūriam vandeniui ir naftos produktų poveikiui.
 2. Denio lentelės: 28 x 120 mm. Atraminė sija kas 0.8 m. Mediena šiaurinė pušis, dvipuse freza, neslidi, stiprumas C16 pagal EN 338 standartą, impregnuota vakuminiu būdu HC4 klasė.
 3. Prieplaukos aukštis virš vandens paviršiaus : 0.3- 0.35 m
 4. Rėmo gegnės obliuotos: 45 x 145 mm, stiprumas C24 pagal EN 338 standartą.
 5. Metalinės dalys galvanizuotos. Karštas cinkavimas. Jungčių stiprumas
 6. Inkaravimo grandinė galvanizuota, karštas cinkavimas. (Ilga grandis 13 mm). C4 pagal ISO 1461 standartą.
- ** K/t** Sraigtinis kranto tvirtinimas, statomas ties kranto linija, atsižvelgiant į reljefą.

Gaminiai turi atitikties deklaracijas. ISO 9001:2015 ir 14001:2015

Vandens transporto nuleidimo vietos į Kurėnų ežerą, Ukmergės r., įrengimo supaprastintas statybos projektas

Baltic Marina Export Lukiškių 5-331 Vilnius, Lietuva	
Užsakovas: firma "Kumponas"	Vietovė:
Paruošė: Algirdas Grincius +370 652 41239	Projektas: Pontoninis lieptas Pontono tipas. PE220L

REPERI KATALOGAS

Nr.	POB DIS	VIETA	APRAŠYMAS	AUKŠTIS	KOORDINAT
1	2	3	4	5	6
1.	Laikinas	Ukmerg s r. sav. Vidiškių sen. Baublių k.	Ženklas ant betoninės tvoros pamato	68,46	X=6130562.85 Y=548403.97

VANDENS TRANSPORTO PRIEMONIŲ NULEIDIMO VIETA Į KURĖNŲ EŽERĄ

VANDENS TELKINYS

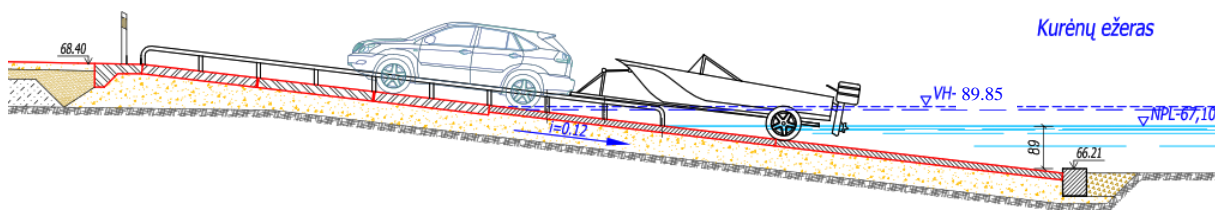
PAVADINIMAS	- KURĖNŲ EŽERAS
PLOTAS	-92, 58 HA
KRANTO LINIJOS ILGIS	-6,74 KM
KILMĖ	-EŽERAS LEDYNINĖS KILMĖS
VIDUTINIS GYLIS	-2,0 M
DIDŽIAUSIAS GYLIS	-2,8 M

NAUDOJIMOSI TAISYKLĖS

- draudžiama naudotis techniškai netvarkingomis transporto priemonėmis
- nekurti variklio laivų nuleidimo vietoje
- draudžiama maudytis laivų nuleidimo vietoje
- draudžiama šiukšlinti
- atsargiai slidu
- nešokinėti

PRIEŽIŪRA VYKDO

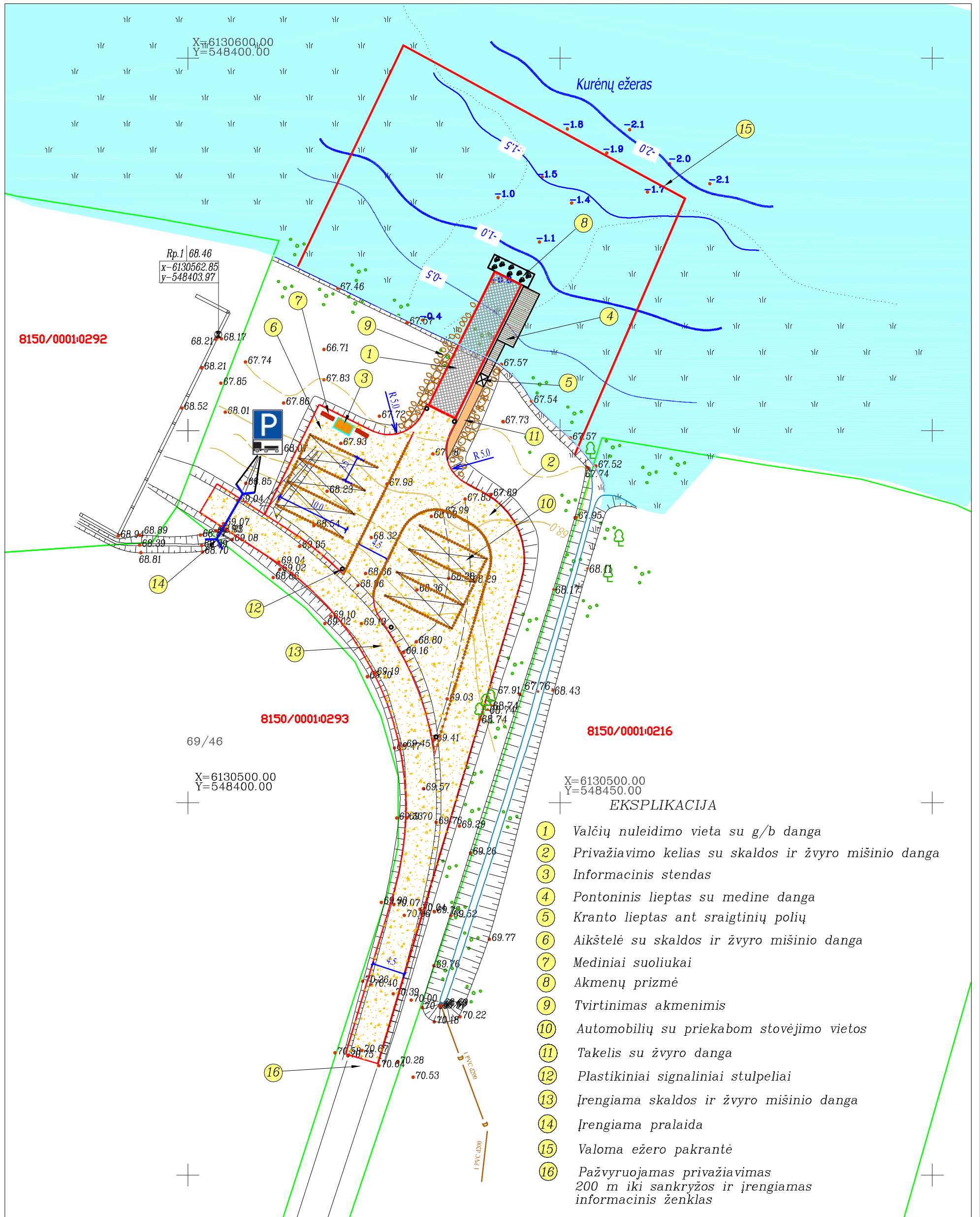
Ukmergės rajono savivaldybės administracija



PROJEKTAS ĮGYVENDINTAS APLINKOS MINISTERIJOS IR UKERGĖS RAJONO
SAVIVALDYBĖS APLINKOS APSAUGOS RĖMIMO PROGRAMOS LĖŠOMIS

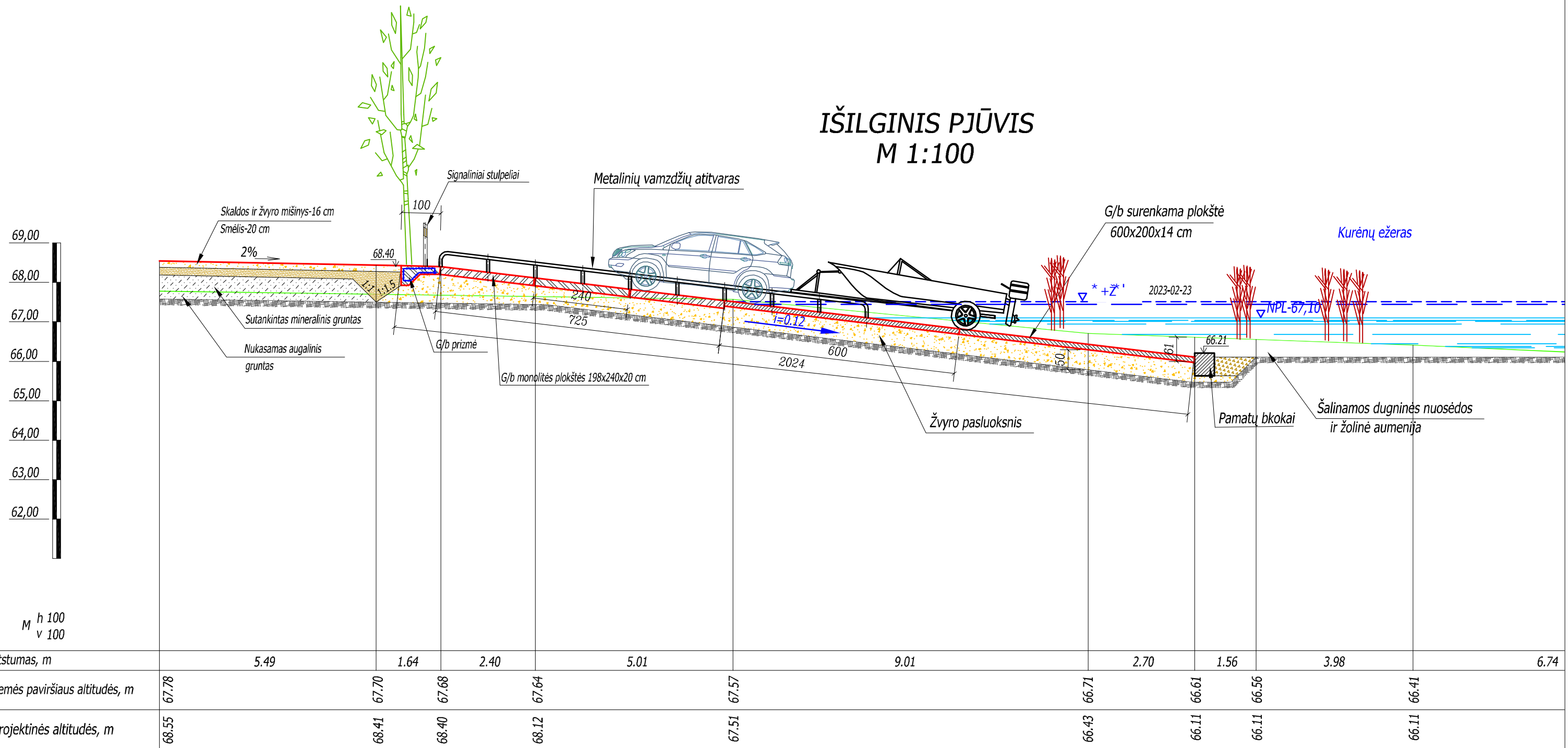


PLANAS M1: 500



Atestato Nr.	Firma "KUMPONAS"			Vandens transporto nuleidimo vietos į Kurėnų ežerą, Ukmergės r., įrengimo supaprastintas statybos projektas	
1981					
32826	PV	V. Žulys	2023.04	Planas	Laida
15820	PDV	L. Sladkevičius	2023.04		0
Etapas	Užsakovas: Ukmergės rajono savivaldybės administracija			203UP-23-SP-BR. 01	Lapas
SP					Lapų
					1 1

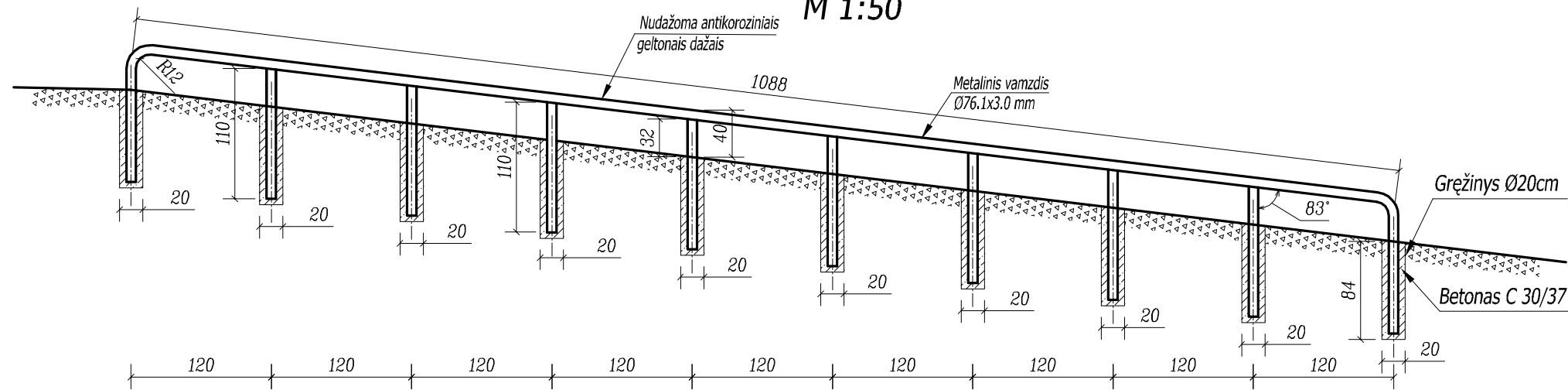
IŠILGINIS PJŪVIS M 1:100



Atestato Nr.	Firma "KUMPONAS"			Vandens transporto nuleidimo vietos į Kurėnų ežerą, Ukmergės r., įrengimo supaprastintas statybos projektas	
1981					
32826	PV	V. Žulyš	2023.03		Laida
15820	PDV	L. Sladkevičius	2023.03		0
Etapas	Užsakovas: Ukmergės rajono savivaldybės				Lapas
SP	203UP-23-SP-BR.02				Lapų
					1
					1

METALINIS APSAUGINIS ATITVARAS

M 1:50



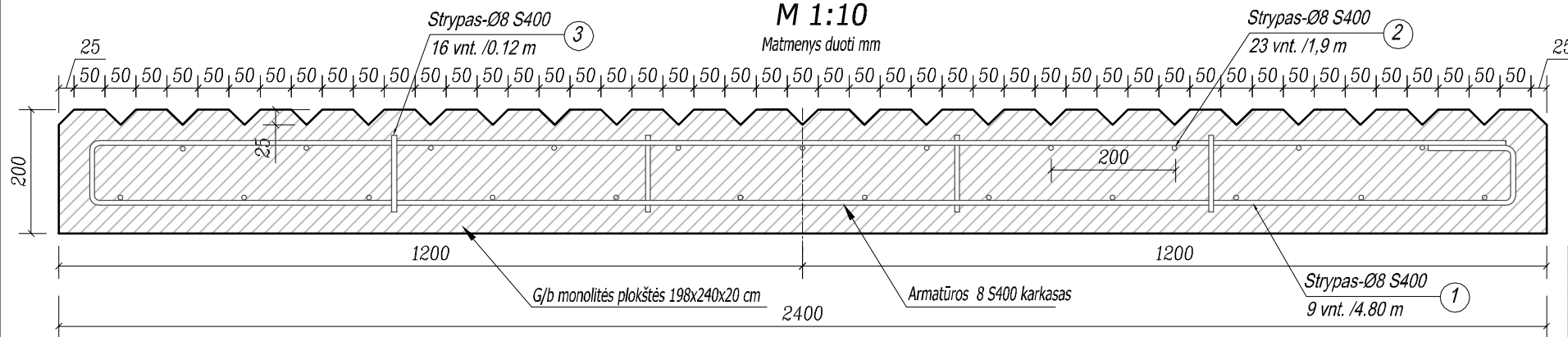
Atitvaro specifikacija

Eil nr.	Pavadinimas	vnt.	Ilgis, m	Svoris, kg	1 m/kg	Ilgis viso, m	Ilgis, m	svoris, kg	pavirš. m ²
1	Ø76,1x3 mm porankis	2	13	114,608	4,408	26	43,92	193,6	10,495
2	Ø76,1x3 mm statramstis	16	1,12	78,99136	4,408	17,92			

G/b monolitinė plokštė

M 1:10

Matmenys duoti mm

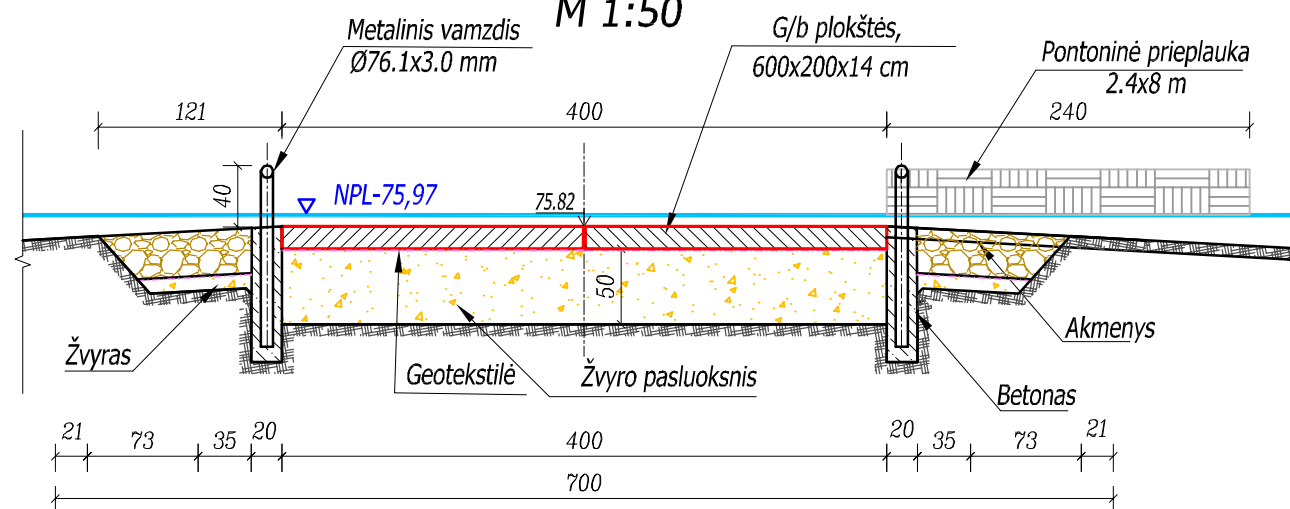


Armatūros specifikacija

Armatūros tinklo Nr.	Armatūros tinklų kiekis vnt.	Stypos Nr.	Armatūros klasė ir skersmuo	Stypos ilgis, m	stypų skaičius vnt.	Bendras stypų ilgis, m	bendras stypų svoris, kg	Armatūros svoris m/kg
1	6	1	8S400	4,80	9	259,2	102,38	0,395
1	6	2	8S400	1,90	23	262,2	103,57	0,395
1	6	4	8S400	0,12	16	11,52	4,55	0,395
							210,50	

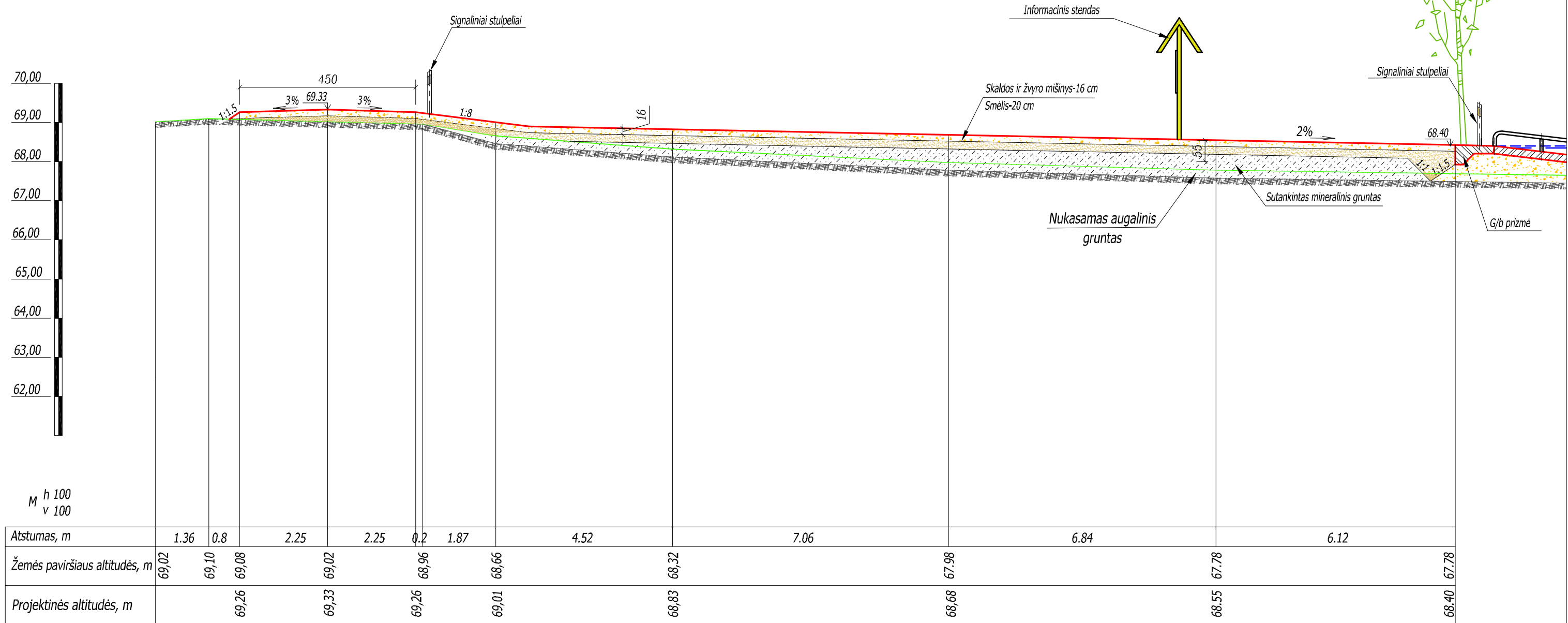
IŠILGINIS PJŪVIS

M 1:50



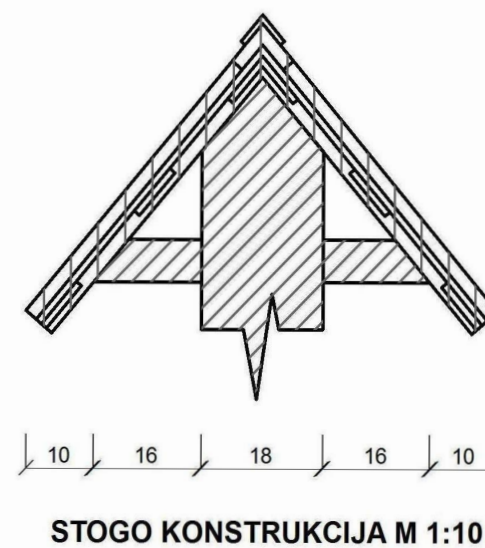
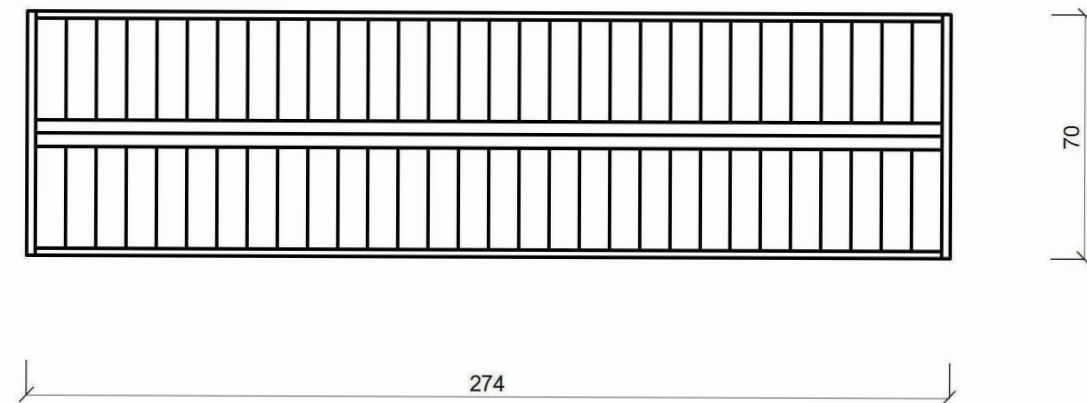
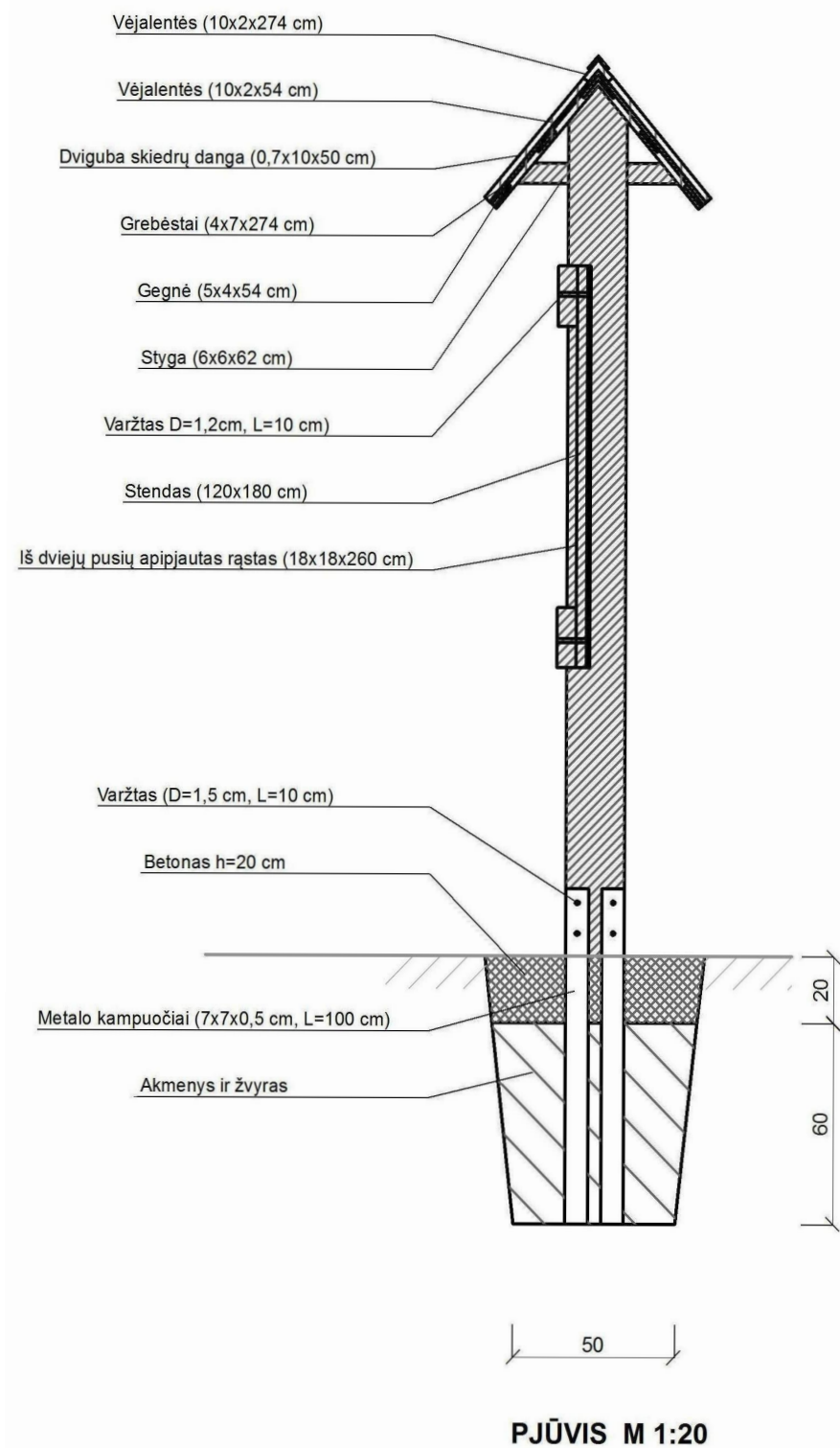
Atestato Nr. 1981	Firma "KUMPONAS"			Vandens transporto nuleidimo vietos į Kurėnų ežerą, Ukmergės r., įrengimo supaprastintas statybos projektas	
32826	PV	V. Žulys	2023.03		Laida 0
15820	PDV	L. Sladkevičius	2023.03		0
Etapas SP	Užsakovas: Ukmergės rajono savivaldybės			203UP-23-SP-BR.03	Lapas 1

IŠILGINIS PJŪVIS 1-1



Atestato Nr.	Firma "KUMPONAS"			Vandens transporto nuleidimo vietos į Kurėnų ežerą, Ukmergės r., įrengimo supaprastintas statybos projektas		
1981				Aikštelės išilginis pjūvis		
32826	PV	V. Žulys	2023.03			
15820	PDV	L. Sladkevičius	2023.03	203UP-23-SP-BR.04		
Etapas	Užsakovas: Ukmergės rajono savivaldybės			Lapas	Lapų	
SP				1	1	

STENDAS

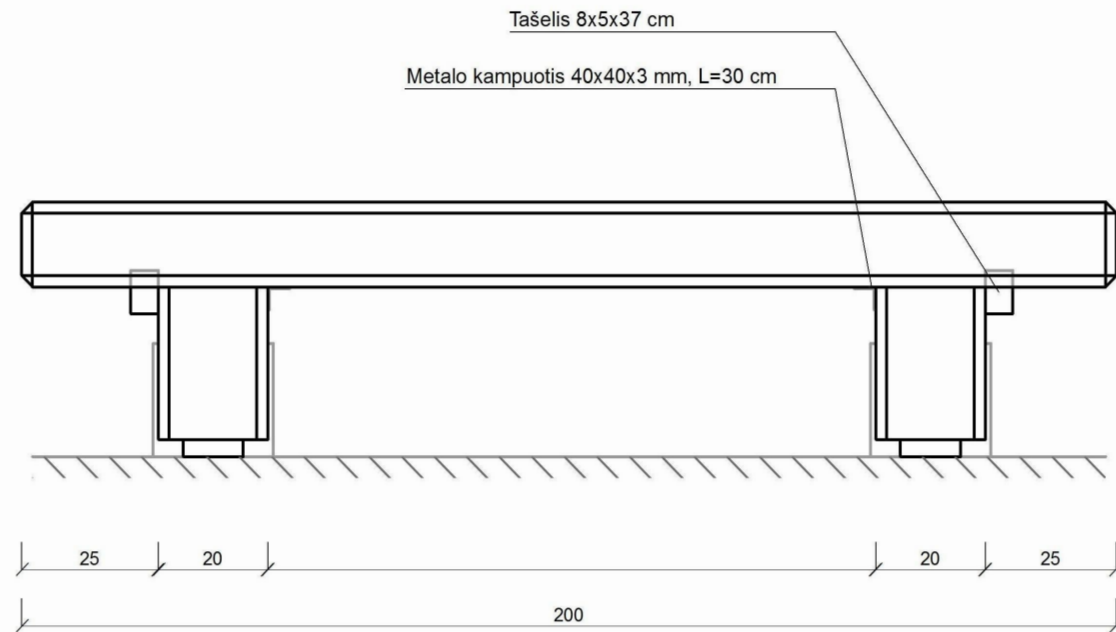


Pastabos:

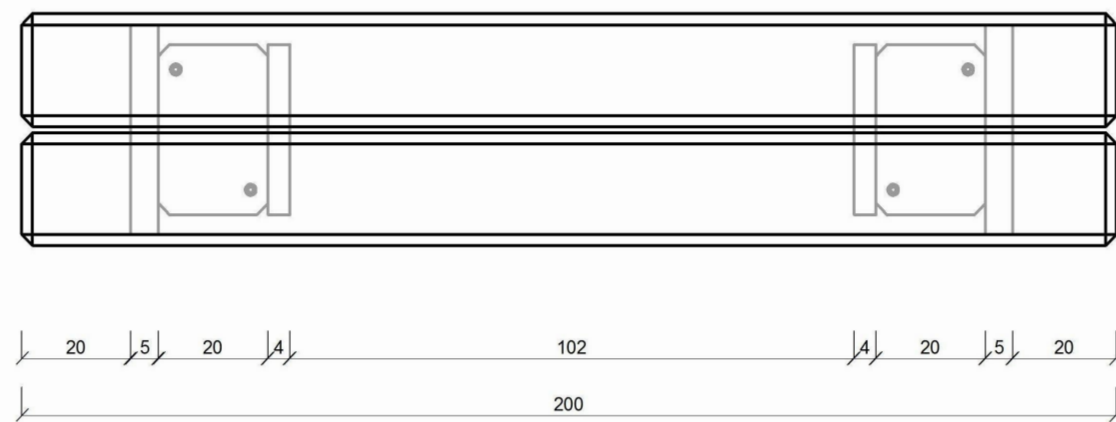
1. Išmatavimai pateikti centimetrais.
2. Informacinio stendo stovai - brusai 2 vnt (18x18x260 cm) įtvirtinami metalo kampuočiais (70x70x5 mm, L=100 cm), kurie tvirtinami rieduliais ir žvyru ir įbetonuojami 20 cm;
3. Stendo stogelis dengiamas drebulinėmis skiedromis (0,7x10x50 cm);
4. Skarda su schemos brėžinio ant skydo tvirtinama medvarščiais;
5. Stendo sktdas daromas iš medinių špuntuotų lentų (4x15x120 cm)
6. Naudojama mediena antiseptinama ir nudažoma.

Atestato Nr. 1981	Firma "KUMPONAS"			Vandens transporto nuleidimo vietos į Kurėnų ežerą, Ukmergės r., įrengimo supaprastintas statybos projektas	
32826	PV	V. Žulys	2023.03	Informacinis stendas	Laida 0
15820	PDV	L. Sladkevičius	2023.03		
Etapas SP	Užsakovas: Ukmergės rajono savivaldybės			203UP-23-SP-BR.06	Lapas 1 / Lapų 1

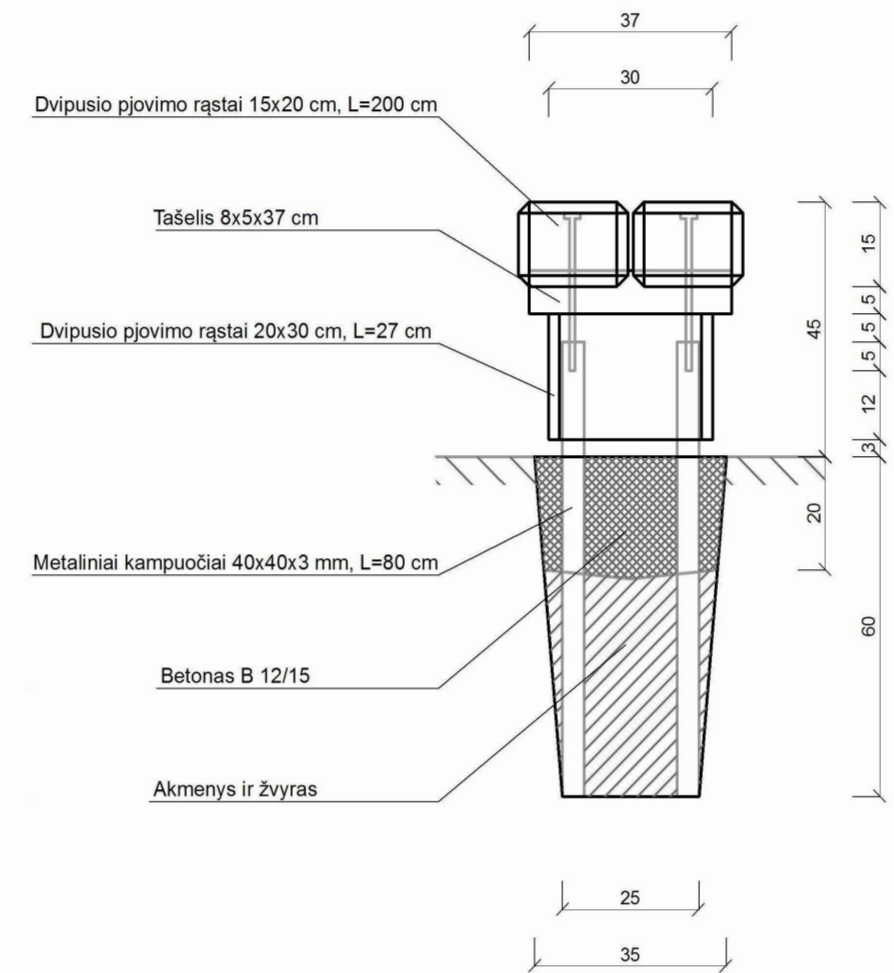
SUOLAS



Vaizdas iš priekio M 1:10



Vaizdas iš viršaus M 1:10



Vaizdas iš šono M 1:10

Pastabos:

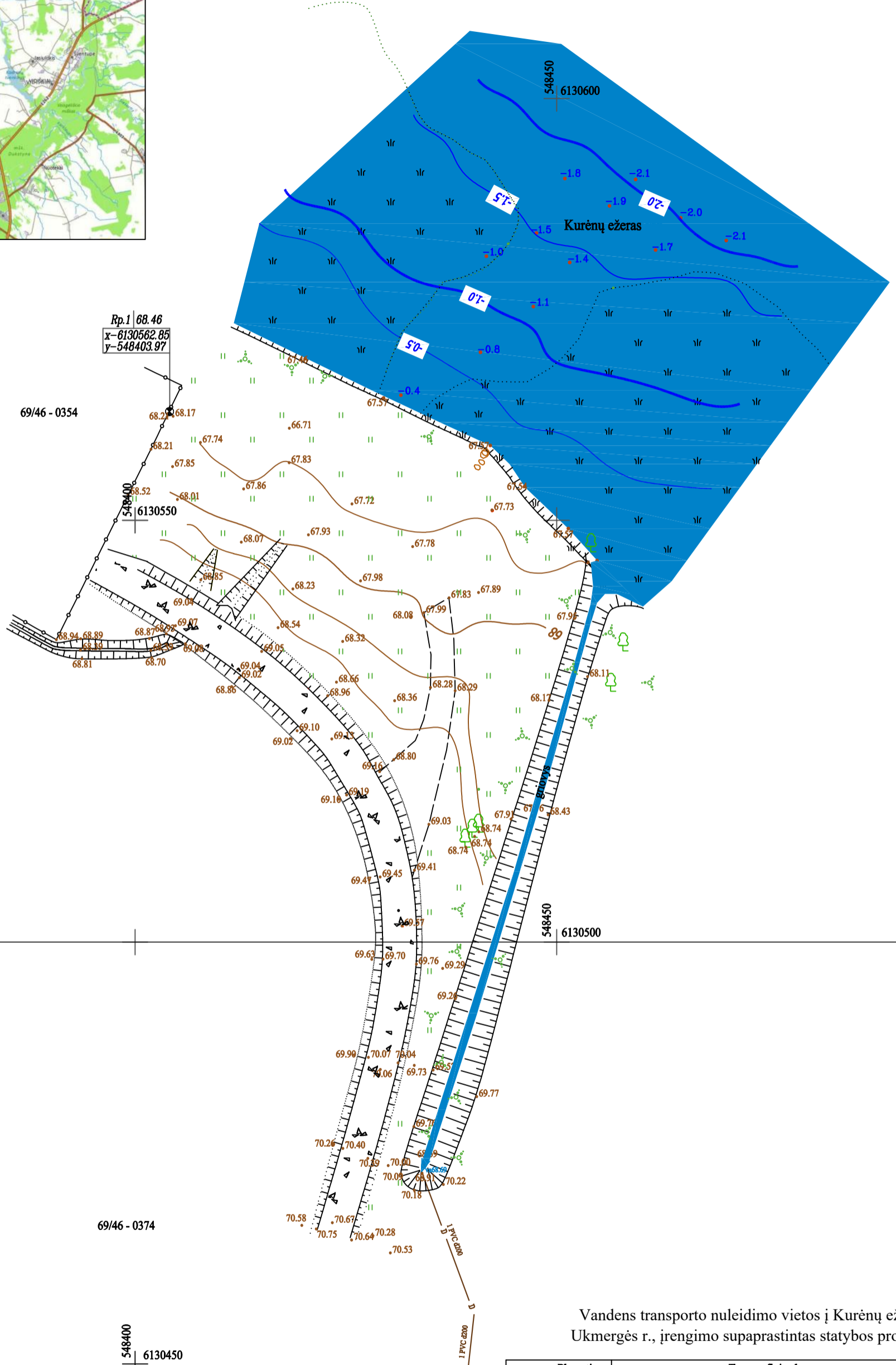
1. Suolo kojos gaminamos iš dvipusio pjovimo rąstų (20x30 cm, h=27 cm);
2. Suolo viršus gaminamas iš dviejų dvipusio pjovimo rąstų (15x20 cm, L=200 cm);
3. Suolo viršus prie kojų tvirtinamas mediniu tašeliu ir metaliniais kampuočiais ir varžtais;
4. Visa naudojama mediena antiseptinama ir nudažoma;
5. Matmenys pateikti centimetrais.

Atestato Nr.	Firma "KUMPONAS"			Vandens transporto nuleidimo vietos į Kurėnų ežerą, Ukmergės r., įrengimo supaprastintas statybos projektas	
1981					Laida
32826	PV	V. Žūlys	2023.03		0
15820	PDV	L. Sladkevičius	2023.03		
Etapas	Užsakovas: Ukmergės rajono savivaldybės			203UP-23-SP-BR.05	Lapas Lapų
SP				1	1

OBJEKTO VIETOVĖS SCHEMA



○ Objekto vieta



Vandens transporto nuleidimo vietos į Kurėnų ežerą, Ukmergės r., įrengimo supaprastintas statybos projektas

Plano tipas:		Topografinis planas			
Objekto adresas:		Ukmergės r. sav., Vidiškių sen., Baublių k.			
Aukščių sistema	Koordinacių sistema	Pagrindinis objektų tikslumas, cm			
LAS07	LKS-94	Horizontalus:	10	Vertikalus:	10
Firma „Kumponas“					
Kv. paž. Nr.	Vardas, pavardė	Parašas	Data		
1GKV-692	Algis Jankauskas		2023-04	A.V	
Užsakovas: Ukmergės rajono savivaldybė		Mastelis	Lapo Nr.	Lapų sk.	
TIIS2-20230404-018308		1:500	1	1	