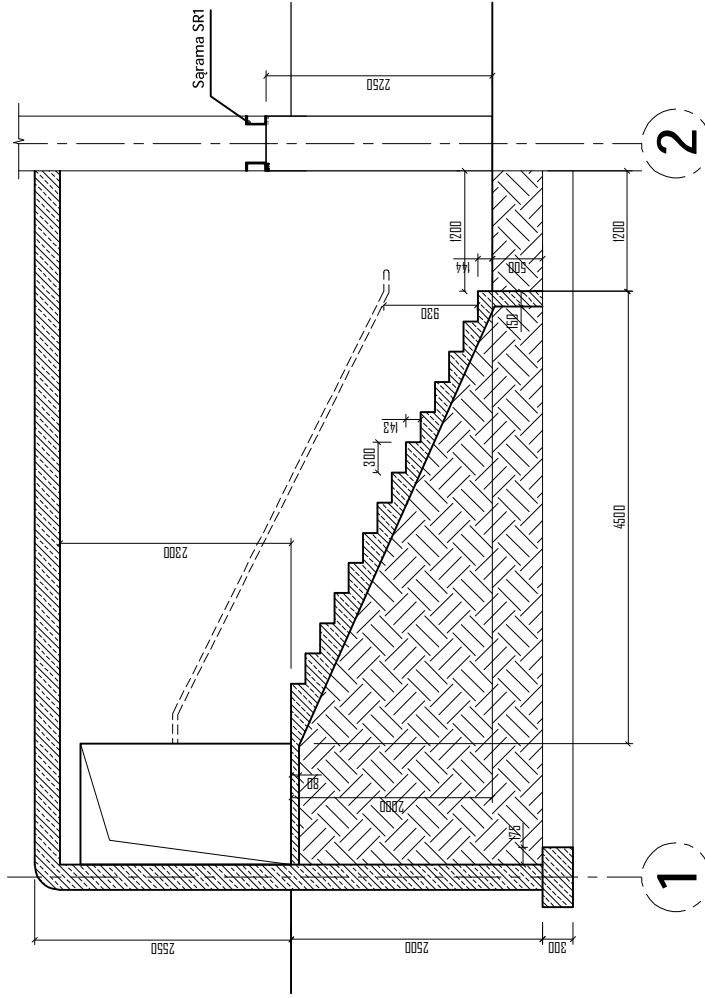
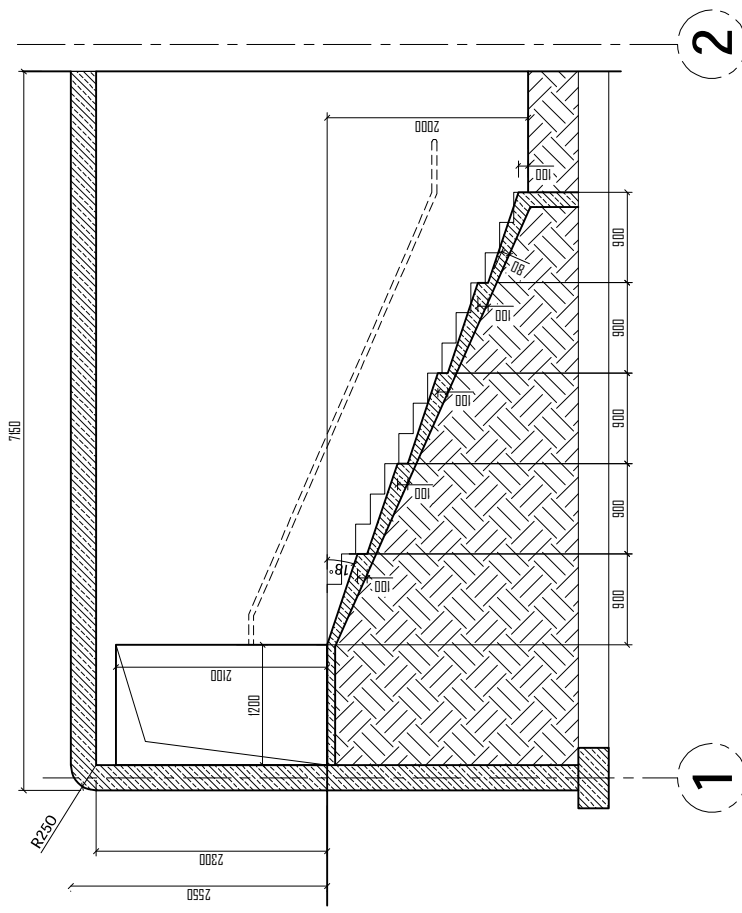


0	2026 02	Statybai
Laida	Išleidimo data	Laidos statusas ir keitimo pavadinimas (priežastis) (jei taikoma)
Atestato Nr.	Projektuotojas	Statinio projekto pavadinimas: Elektrėnų kredito unijos pastatas (unikalus Nr.: 7996-1008-6018). Rungos g. 12, Elektrėnai.
10803	Pareigpos	Projektuojama dalis: Rusio patalpa, pritaikoma 386 asmenų laikinam buvimui
27406	PV	Breznio pavadinimas: Statinio planas
	KPDV	Paršas
		Vardas, Pavardė
		Data
		2026 02
		2026 02
LT	Statybos ir (arba) ustatomos administracijos partneris įgyvendinant projektą „Priešgaisrinė infrastruktūros plėtra Elektrėnų savivaldybėje“	Dokumento žymuo: ARCH 25-10-TDP-SK-01

Pjūvis A-A



Pjūvis B-B



Armavimo pastabas:

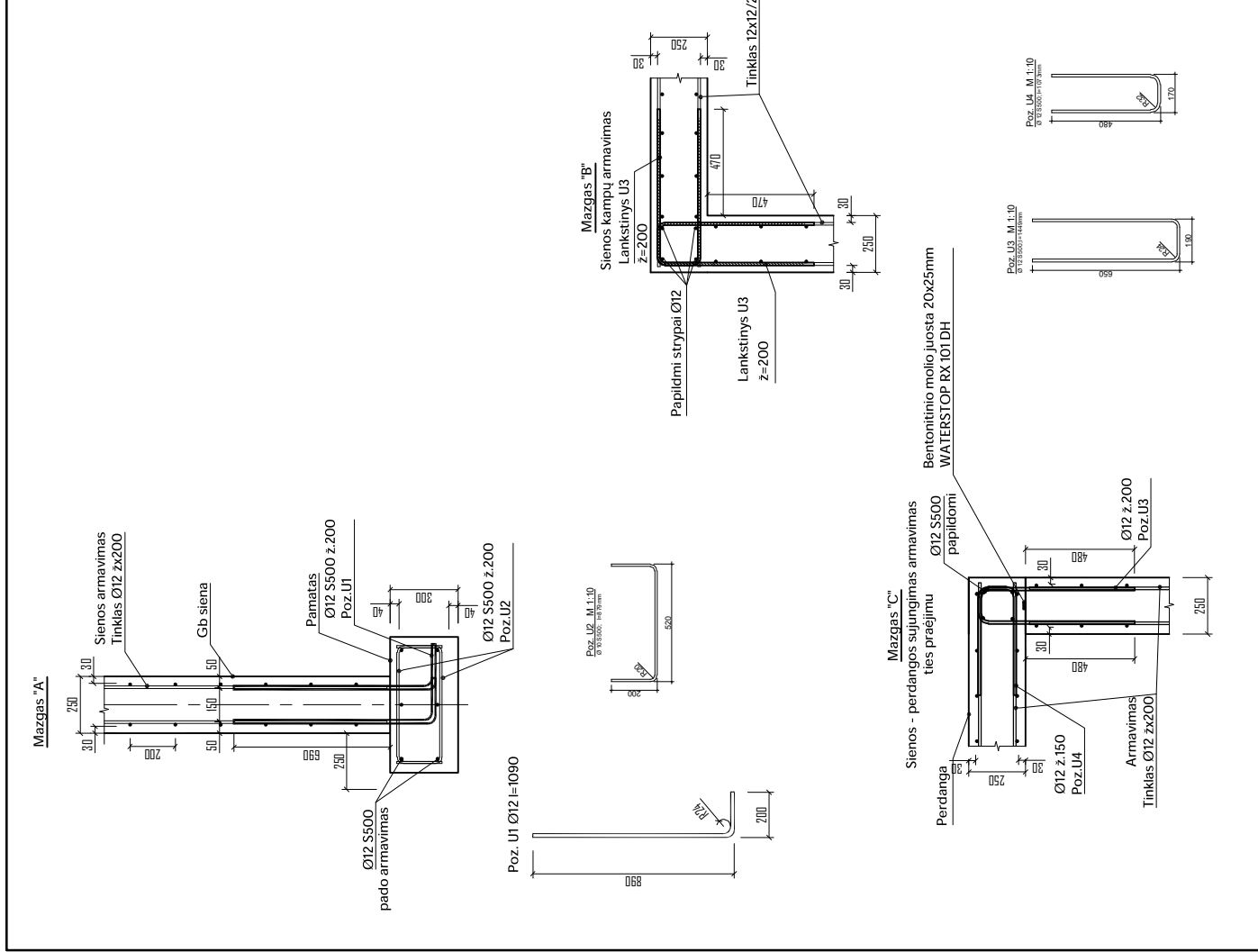
1. K-lių armavimas numatytas dvigubas, išdėstant armatūrą apatinėje ir viršutinėje ploktės zonoje. Armavimas atliekamas atskirais armatūriniais strypais projekcinėje padėtyje juos surišant į tinklus. Papildomas armavimas parodytas brėžiniuose.
 2. Dugno, sienų, perdangos pagrindinis armatūros tinklas Ø12 ž=200 abiem kryptimis.
 3. Bendrieji nurodymai armavimo ir betonavimo darbams. Pagrindinių armatūrinių tinklų, armatūros strypų sandūros atliekamos užleidimo būdu, be suvirinimo. Užleidimo ilgis 40Ø. (Draudžiama užleidimus daryti vienoje linijoje kiekvienam greitam strypui).
 4. Beton apsauginis sluoksnis
- Perdangos, sienų - 30mm;
 Dugno - 70,40mm;
 5. Sienas galima armuoti tinklais arba kopetėlėmis;
 6. Sienų skersinė armatūra Ø6 S500 šachmatiška ž=200;

Pastabos:

1. Naudojamo betono klasė C50/60 XC2 W6.
2. K-ijos armuojamas S500 klasės armatūra.
3. Po dugnu turi būti sutankintas smėlio/žvyro sluoksnis 200mm. Deformacijų modulis E_{v2}=80 MPa.
4. Pjūvius žiūrėti SK-02 lapuose;
5. Armavimą žiūrėti SK-03 lapuose;
6. Sašama SR1 - SK-04 lape.

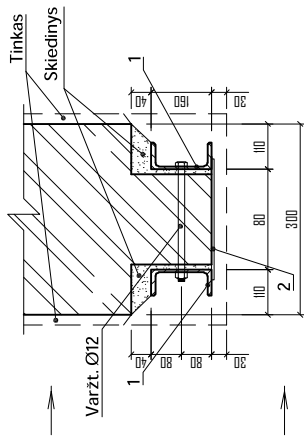
0	2026 02	Statybai
Laida	Išleidimo data	Laidos statusas ir keitimo pavadinimas (priežastis) [jei taikoma]
Atestato Nr.	Projektuotojas	Statinio projekto pavadinimas: Elektrėnų kredito unijos pastatas (unikalus Nr.: 7996-1008-6018). Rungos g. 12, Elektrėnai. Projektuojama dalis: Rusio patalpa, pritaikoma 366 asmenų laikinam buvimui
10803	Parąšos Vardas, Pavardė	Projekto pavadinimas: Pjūviai A-A, B-B
27406	V. Pupinas	Data
	D.Kurcvičius	2026 02
LT	Statybos ir (arba) uždavimas: Elektrėnų kultūros centro (Elektrėnų savivaldybės administracijos partneris įgyvendinant projektą „Priešgaisrinė infrastruktūros priežiūra Elektrėnų savivaldybėje“)	Dokumento žymuo: ARCH 25-10-TDP-SK-02
		Laidos žymuo: 0
		Lapų skaičius: 1 / 1

Eil. Nr.	Pavadinimas ir techninės charakteristikos	Žymuo (tipas, markė)	Mato vnt.	Kiekis	Pastabos
1	Ø12 S500 LST EN ISO 15630-1:2019	I= 150000	vnt.	1	133.2 kg
U1	Ø12 S500 LST EN ISO 15630-1:2019	I= 1090	vnt.	171	165.5 kg
U2	Ø10 S500 LST EN ISO 15630-1:2019	I= 879	vnt.	171	92.7 kg
U3	Ø12 S500 LST EN ISO 15630-1:2019	I= 1449	vnt.	188	241.9 kg
U4	Ø12 S500 LST EN ISO 15630-1:2019	I= 1073	vnt.	86	81.9 kg
				Viso:	715.1 kg
	Sienos armatūros tinklas Ø12 ž.200x200 S500		m²	174	1560.8 kg
	Perdangos armatūros tinklas Ø12 ž.150x150 S500		m²	42	376.7 kg
	Betonas C50/60 XC2 W6		m³	Viso:	1937.5 kg
					22

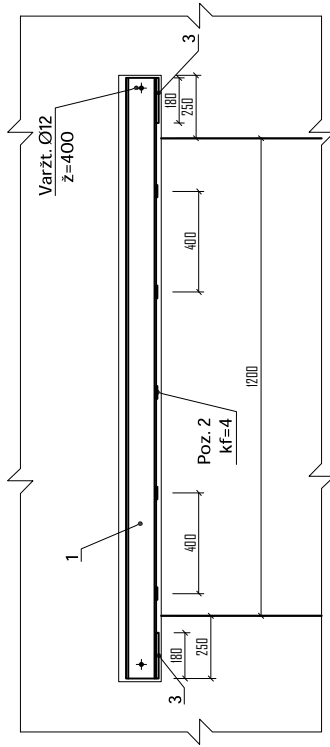


0		2026 02	Statybai	
Laida	Išleidimo data	2026 02	Laidos statusas ir keitimo pavadinimas (priežastis) (jei taikoma)	
Atestato Nr.	Projektuotojas	UAB Archidėja, i.k.300147252Maironio 27-14, Vilnius	Statinio projekto pavadinimas: Elektrinių kredito unijos pastatų pastatavimas (unikalus Nr.: 7996-1008-6018). Rungis g. 12, Elektrėnai.	
10803	Paragais	Vardas, Pavardė	Projektuojama dalis: Rusio patalpa, pritaikoma šbė asmenų laikinam buvimui	
27406	PV	V. Pupinas	Breznio pavadinimas:	Armavimo mazgai
	KPDV	D.Kurcvičius	Data	Laida
			2026 02	0
			2026 02	Lapas
			Dokumento žymuo:	Lapų
LT	Statybos ir (arba) užsakovo: Elektrinių kultūros centrų (Elektrinių savivaldybės administracijos partneris įgyvendinant projektą „Prieinamą infrastruktūrą prie 12 Elektrinių savivaldybės“)		ARCH 25-10-TDP-SK-03	1

Pjūvis 1-1



VAIZDAS "A"



EIL. NR.	Pavadinimas ir techninės charakteristikos		Žymuo (tipas, markė)	Mato vnt.	Kiekis	Pastabos
	Sąrama SRT, anga	l=1200				
1	UPN160 DIN1026	l=1700		vnt.	1	0.00 kg
2	-5x60 LST EN 10051	l=280		vnt.	2	63.92 kg
3	-10x130 LST EN 10051	l=180		vnt.	4	2.20 kg
4	Varžt. Ø12, 8.8 z=400	l=180		vnt.	5	7.35 kg
					V.iso:	74.3 kg
					Iš viso:	74.3 kg

0		2026 02		Statybai	
Laida	Išleidimo data	Laidos statusas ir keitimo pavadinimas (priežastis) [jei taikoma]			
Atestato Nr.	Projektuotojas	Statinio projekto pavadinimas: Elektrėnų Kredito unijos pastatas (unikalus Nr.: 7996-1008-6018). Rungos g. 12, Elektrėnai. Projektuojama dalis: Rusio patalpa, pritaikoma 386 asmenų laikinam buvimui			
	Paraišos Vardas, Pavardė	Data	Laida		
10803	V. Pupinas	2026 02	Sąrama SRT		
27406	D. Kurcavičius	2026 02	Lapų		
	Statybos ir (arba) užsakovo: Elektrėnų kultūros centras (Elektrėnų savivaldybės administracijos partneris įgyvendinant projektą „Priešgaisrinė infrastruktūros plėtra Elektrėnų savivaldybėje“)	Dokumento žymuo: ARCH 25-10-TDP-SK-04			
LT		Lapas 1			