



| | |
|----------------------------------|---|
| Statytojas (užsakovas) | ŠIAULIŲ MIESTO SAVIVALDYBĖ (ŠIAULIŲ MIESTO SAVIVALDYBĖS ADMINISTRACIJA) |
| Kompleksas | ŠIAULIŲ LIEPORIŲ GIMNAZIJOS SPORTO AIKŠTYNO SU PRIEIGOMIS, ESANČIO V. GRINKEVIČIAUS G. 22, ŠIAULIAI, MODERNIZAVIMO PROJEKTAS |
| Statinio projekto pavadinimas | ŠIAULIŲ LIEPORIŲ GIMNAZIJOS SPORTO IR KITOS PASKIRTIES INŽINERINIŲ STATINIŲ SU PRIEIGOMIS, IR LAUKO INŽINERINIŲ TINKLŲ, V. GRINKEVIČIAUS G. 22, ŠIAULIUOSE, REKONSTRAVIMO IR NAUJOS STATYBOS PROJEKTAS |
| Statinio kategorija | YPATINGASIS STATINYS NEYPATINGASIS STATINYS NESUDĖTINGASIS STATINYS |
| Statinio grupė | INŽINERINIAI TINKLAI [5.2.2.] HIDROTECHNIKOS STATINIAI [5.2.3.] KITI INŽINERINIAI STATINIAI [5.2.4.] |
| Naudojimo paskirtis | VANDENTIEKIO TINKLAI [9.3.] NUOTEKŲ ŠALINIMO TINKLAI [9.5.] HIDROTECHNIKOS STATINIAI [3.26.] SPORTO IR KITOS PASKIRTIES INŽINERINIAI STATINIAI [3.26.] |
| Statybos rūšis | NAUJO STATINIO STATYBA STATINIO REKONSTRAVIMAS |
| Statinio projekto etapas | TECHNINIS PROJEKTAS |
| Statinio projekto dalis | VANDENTIEKIO IR NUOTEKŲ ŠALINIMO |
| Statinio projekto numeris | AT-24S-2175 |
| Bylos (segtuvo) žymuo | VN-03 |
| Bylos (segtuvo) laidos žymuo | 0 |

Vilnius, 2024 m.

| | | | |
|--------------|-------------------------|---|--|
| UAB „ATAMIS“ | DIREKTORIUS | MINDAUGAS UNDAVAIČIUS | |
| | PROJEKTO VADOVAS | MARIUS KAZAKEVIČIUS Atestato Nr. 38708 | |
| | PROJEKTO DALIES VADOVAS | JURGITA GRUBLIAUSKIENĖ Atestato Nr. 34245 | |

STATINIO PROJEKTO SUDĖTIES ŽINIARAŠTIS

| Eil. Nr. | Bylos (segtuvo) žymuo | Laida | Pavadinimas | Pastabos |
|-----------|-----------------------|----------|---|----------|
| a | b | c | d | e |
| 1. | BD-01 | 0 | Bendroji | |
| 2. | SP-02 | 0 | Sklypo plano | |
| 3. | VN-03 | 0 | Vandentiekio ir nuotekų šalinimo | |
| 4. | MD-04 | 0 | Melioracijos | |
| 5. | EA-05 | 0 | Elektrotechnikos (apšvietimas) | |
| 6. | ER-06 | 0 | Elektroninių ryšių | |
| 7. | SO-07 | 0 | Pasirengimo statybai ir statybos darbų organizavimo | |
| 8. | KS-08 | 0 | Statybos skaičiuojamosios kainos nustatymo | |

Lentelės skiltyje įrašomi šie duomenys:

a – bylos (segtuvo) eilės numeris;

b – bylos (segtuvo) žymuo pagal statinio projekto dalis;

c – bylos (segtuvo) laidos žymuo;

d – statinio projekto dalies bylos (segtuvo) pavadinimas;

e – papildoma informacija apie laidą, projekto pakeitimus, ankstesnių laidų anuliavimą ir kt. Kai bylą (segtuvą) rengia kita projektavimo įmonė, nurodomas jos pavadinimas.

| | | | | |
|----------------------|---|---|---|---|
| 0 | 2024-10 | Statybos leidimui, konkursui | | |
| Laida | Išleidimo data | Laidos statusas. Keitimo priežastis (jei taikoma) | | |
| KVAL. PATV. DOK. NR. |  Žirmūnų g.139-321, Vilnius Tel.: (8-5) 272 83 34 | | STATINIO PROJEKTO PAVADINIMAS Šiaulių Lieporių gimnazijos sporto ir kitos paskirties inžinerinių statinių su prieigomis, ir lauko inžinerinių tinklų, V. Grinkevičiaus g. 22, Šiauliuose, rekonstravimo ir naujos statybos projektas | |
| 38708 | PV | Marius Kazakevičius |  | STATINIO NR. IR PAVADINIMAS, DOKUMENTO PAVADINIMAS 02 – Vandentiekio ir nuotekų šalinimo tinklai Statinio projekto sudėties žiniaraštis |
| | | | | LAI DA 0 |
| KALBOS TRUMP. LT | STATYTOJAS IR (ARBA) UŽSAKOVAS ŠIAULIŲ MIESTO SAVIVALDYBĖS ADMINISTRACIJA | | DOKUMENTO ŽYMUO AT-24S-2175-02-TP-VN.PSŽ | |
| | | | | LAPAS LAPŲ 1 1 |

BYLOS (SEGTUVO) DOKUMENTŲ SUDĖTIES ŽINIARAŠTIS

| Dokumento žymuo | Lapų sk. | Laida | Dokumento pavadinimas | Pastabos |
|---------------------------|----------|-------|---|----------|
| 1 | 2 | 3 | 4 | 5 |
| Tekstai | | | | |
| AT-24S-2175-02-TP-VN.BSŽ | 1 | 0 | Bylos (segtuvo) dokumentų sudėties žiniaraštis | |
| AT-24S-2175-02-TP-VN.BSR | 2 | 0 | Bendrieji statinio rodikliai | |
| AT-24S-2175-02-TP-VN.AR | 12 | 0 | Aiškinamasis raštas | |
| AT-24S-2175-02-TP-VN.TS | 31 | 0 | Techninės specifikacijos | |
| AT-24S-2175-02-TP-VN.SKŽ | 7 | 0 | Sąnaudų kiekių žiniaraščiai | |
| Priedai | | | | |
| Priedas Nr. 1 | 11 | | Šiaulių miesto savivaldybės administracijos projektavimo užduotis | |
| Priedas Nr. 2 | 7 | | UAB „Šiaulių vandenys“ prisijungimo sąlygos Nr.S-1325, 2024-05-07 | |
| Brėžiniai | | | | |
| AT-24S-2175-02-TP-VN.B-01 | 1 | 0 | Vandentiekio ir nuotekų šalinimo tinklų planas, M 1:500 | |
| AT-24S-2175-02-TP-VN.B-02 | 1 | 0 | Šulinių ir kitų charakteringų taškų koordinatės | |
| AT-24S-2175-02-TP-VN.B-03 | 1 | 0 | Vandentiekio tinklų išilginis profilis | |
| AT-24S-2175-02-TP-VN.B-04 | 1 | 0 | Buitinių nuotekų šalinimo tinklų išilginis profilis | |
| AT-24S-2175-02-TP-VN.B-05 | 4 | 0 | Paviršinių (lietaus) nuotekų šalinimo tinklų išilginiai profiliai | |
| AT-24S-2175-02-TP-VN.B-06 | 2 | 0 | Drenažo tinklų išilginiai profiliai | |
| AT-24S-2175-02-TP-VN.B-07 | 1 | 0 | Vandentiekio apskaitos mazgo įrengimo schema | |
| AT-24S-2175-02-TP-VN.B-08 | 1 | 0 | Vandentiekio šulinio ŠV1-1 detalizacija | |
| AT-24S-2175-02-TP-VN.B-09 | 1 | 0 | Lietaus nuotekų šulinėlio principinė schema | |
| AT-24S-2175-02-TP-VN.B-10 | 1 | 0 | Kritimo šulinių principinės įrengimo schemos | |
| AT-24S-2175-02-TP-VN.B-11 | 1 | 0 | Drenažo tinklų įrengimo detalė | |

| | | | | |
|----------------------|--|---|---|--|
| 0 | 2024-10 | Statybos leidimui, konkursui | | |
| Laida | Išleidimo data | Laidos statusas. Keitimo priežastis (jei taikoma) | | |
| KVAL. PATV. DOK. NR. | Žirmūnų g.139-321, Vilnius Tel.: (8-5) 272 83 34 | | STATINIO PROJEKTO PAVADINIMAS Šiaulių Lieporių gimnazijos sporto ir kitos paskirties inžinerinių statinių su prieigomis, ir lauko inžinerinių tinklų, V. Grinkevičiaus g. 22, Šiauliuose, rekonstravimo ir naujos statybos projektas | |
| 38708 | PV | Marius Kazakevičius | | STATINIO NR. IR PAVADINIMAS, DOKUMENTO PAVADINIMAS |
| 34245 | SPDV | Jurgita Grubliauskienė | | 02 - Vandentiekio ir nuotekų šalinimo tinklai |
| | | | | Bylos (segtuvo) sudėties žiniaraštis |
| KALBOS TRUMP. LT | STATYTOJAS IR (ARBA) UŽSAKOVAS | | DOKUMENTO ŽYMUO | |
| | ŠIAULIŲ MIESTO SAVIVALDYBĖS ADMINISTRACIJA | | AT-24S-2175-02-TP-VN.BSŽ | |
| | | | LAPAS | LAPŲ |
| | | | 1 | 1 |

BENDRIEJI STATINIO RODIKLIAI

ŠIAULIŲ LIEPORIŲ GIMNAZIJOS SPORTO IR KITOS PASKIRTIES INŽINERINIŲ STATINIŲ SU PRIEIGOMIS, IR LAUKO INŽINERINIŲ TINKLŲ, V. GRINKEVIČIAUS G. 22, ŠIAULIUOSE, REKONSTRAVIMO IR NAUJOS STATYBOS PROJEKTAS

| Pavadinimas | Mato vienetas | Kiekis | Pastabos |
|---|---------------|---------------------|----------|
| 1 | 2 | 3 | 4 |
| I ETAPAS | | | |
| IV. INŽINERINIAI TINKLAI | | | |
| IV.1. Paviršinių (lietaus) nuotekų šalinimo tinklai (ypatingasis statinys) | | | |
| IV.1.1. Inžinerinių tinklų ilgis* | m | 449 | |
| IV.1.2. Vamzdžio skersmuo | mm | 160/250/800 | |
| IV.2. Vandentiekio tinklai (V1) (I gr. nesudėtingasis) | | | |
| IV.2.1. Inžinerinių tinklų ilgis* | m | 93 | |
| IV.2.2. Vamzdžio skersmuo | mm | 32 | |
| IV.3. Nuotekų šalinimo tinklai (F1) (I gr. nesudėtingasis) | | | |
| IV.3.1. Inžinerinių tinklų ilgis* | m | 13 | |
| IV.3.2. Vamzdžio skersmuo | mm | 110/160 | |
| II ETAPAS | | | |
| IV. INŽINERINIAI TINKLAI | | | |
| IV.1. Paviršinių (lietaus) nuotekų šalinimo tinklai (ypatingasis statinys) | | | |
| IV.1.1. Inžinerinių tinklų ilgis* | m | 317 | |
| IV.1.2. Vamzdžio skersmuo | mm | 110/160/200/ 250 | |
| IV.2. Rekonstruojami paviršinių (lietaus) nuotekų šalinimo tinklai (unik. Nr. 4400-4512-4390) (ypatingasis statinys) | | | |
| IV.2.1. Bendras rekonstruojamo tinklo ilgis* | m | 3330.34 | Esamas |

| | | | | | |
|-------------------------------|---|---|--|------------|---|
| 0 | 2025-10 | Statybos leidimui, konkursui | | | |
| Laida | Išleidimo data | Laidos statusas. Keitimo priežastis (jei taikoma) | | | |
| KVAL. PATV. DOK. NR. |  Žirmūnų g.139-321, Vilnius Tel.: (8-5) 272 83 34 | | STATINIO PROJEKTO PAVADINIMAS Šiaulių Lieporių gimnazijos sporto ir kitos paskirties inžinerinių statinių su priegomis, ir lauko inžinerinių tinklų, V. Grinkevičiaus g. 22, Šiauliuose, rekonstravimo ir naujos statybos projektas | | |
| 38708 | PV | Marius Kazakevičius | STATINIO NR. IR PAVADINIMAS, DOKUMENTO PAVADINIMAS | LAIDA | |
| 34245 | SPDV | Jurgita Grubliauskienė | | | 02 - Vandentiekio ir nuotekų šalinimo tinklai |
| | | | Bendrieji statinio rodikliai | 0 | |
| KALBOS TRUMP. LT | STATYTOJAS IR (ARBA) UŽSAKOVAS ŠIAULIŲ MIESTO SAVIVALDYBĖS ADMINISTRACIJA | | DOKUMENTO ŽYMUO AT-24S-2175-02-TP-VN.BSR | LAPAS 1 | LAPŲ 2 |

| Pavadinimas | Mato vienetas | Kiekis | Pastabos |
|---|---------------|---------|------------------|
| 1 | 2 | 3 | 4 |
| IV.2.1.1. Iš jų rekonstruojamo (demontuojamo) tinklo ilgis* | m | 278.15 | |
| IV.2.2. Rekonstruojamo vamzdžio skersmuo | mm | 200 | |
| IV.2.3. Bendras rekonstruotų tinklų ilgis* | m | 3052.19 | Po rekonstravimo |
| IV.2.3.1. Iš jų rekonstruoto (demontuoto) tinklo ilgis* | m | 278.15 | |
| IV.2.4. Rekonstruoto vamzdžio skersmuo | mm | 200 | |
| IV.3. Drenažo tinklai (I gr. nesudėtingasis) | | | |
| IV.3.1. Inžinerinių tinklų ilgis* | m | 416 | |
| IV.3.2. Vamzdžio skersmuo | mm | 113/126 | |

PASTABA: Atlikus lietaus tinklų unik Nr. 4400-4512-4390 rekonstravimo (demontavimo) darbus (278,15 m iš 3330,34 m), rengiant kadastrines bylas likusiai daliai tinklų turi būti įformintas lietaus tinklo atskyrimas:


1. 3012,99 m turi būti paliekamas esamas unikalus numeris (4400-4512-4390);
2. 39,20 m (atkarpai nuo 135 (6197146,80; 454433,11) iki 48 (6197172,09; 454452,54)), suformuojant naują kadastrinę bylą ir suteikiant naują unikalų numerį.

| | | | |
|--------------------------|-------|------|-------|
| DOKUMENTO ŽYMUO | LAPAS | LAPŲ | LAIDA |
| AT-24S-2175-02-TP-VN.BSR | 2 | 2 | 0 |

AIŠKINAMASIS RAŠTAS

Turinys

| | |
|--|----|
| 1. ĮVADAS | 2 |
| 1.1. Bendrieji duomenys | 2 |
| 1.2. Esama padėtis | 3 |
| 1.3. Geologinės ir hidrogeologinės sąlygos | 4 |
| 1.4. Projekto daliai parengti naudotos licencijuotos programinės įrangos sąrašas | 5 |
| 1.5. Pagrindiniai normatyviniai, kiti dokumentai ir duomenys, kuriais vadovaujantis parengtas projektas: | 5 |
| 2. PROJEKTINIAI SPRENDIMAI | 7 |
| 2.1. Vandentiekio tinklai | 7 |
| 2.2. Buitinių nuotekų tinklai | 7 |
| 2.3. Paviršinių (lietaus) nuotekų tinklai | 8 |
| 2.4. Drenažo tinklai | 12 |

| | | | | | |
|-------------------------------|---|---|---|----------------|------------|
| 0 | 2024-10 | Statybos leidimui, konkursui | | | |
| Laida | Išleidimo data | Laidos statusas. Keitimo priežastis (jei taikoma) | | | |
| KVAL. PATV. DOK. NR. |  Žirmūnų g.139-321, Vilnius Tel.: (8-5) 272 83 34 | | STATINIO PROJEKTO PAVADINIMAS Šiaulių Lieporių gimnazijos sporto ir kitos paskirties inžinerinių statinių su prieigomis, ir lauko inžinerinių tinklų, V. Grinkevičiaus g. 22, Šiauliuose, rekonstravimo ir naujos statybos projektas | | |
| 38708 | PV | Marius Kazakevičius | STATINIO NR. IR PAVADINIMAS, DOKUMENTO PAVADINIMAS 02 - Vandentiekio ir nuotekų šalinimo tinklai Aiškinamasis raštas | LAIDA 0 | |
| 34245 | SPDV | Jurgita Grubliauskienė | | | |
| KALBOS TRUMP. LT | STATYTOJAS ŠIAULIŲ MIESTO SAVIVALDYBĖS ADMINISTRACIJA | | DOKUMENTO ŽYMUO AT-24S-2175-02-TP-VN.AR | LAPAS 1 | LAPŲ 12 |

1. ĮVADAS

1.1. Bendrieji duomenys

KOMPLEKSAS – Šiaulių Lieporių gimnazijos sporto aikštyno su prieigomis, esančio V. Grinkevičiaus g. 22, Šiauliai, modernizavimo projektas“;

PROJEKTO PAVADINIMAS – „Šiaulių Lieporių gimnazijos sporto ir kitos paskirties inžinerinių statinių su prieigomis, ir lauko inžinerinių tinklų, V. Grinkevičiaus g. 22, Šiauliuose, rekonstravimo ir naujos statybos projektas“;

STATYTOJAS (UŽSAKOVAS) – Šiaulių miesto savivaldybės administracija;

STATINIŲ GRUPĖS – inžineriniai tinklai, hidrotechnikos statiniai, kiti inžineriniai statiniai;

STATYBOS RŪŠIS – naujo statinio statyba, statinio rekonstravimas;

STATINIO KATEGORIJA – ypatingasis statinys, neypatingasis statinys, nesudėtingasis statinys;

STATYBOS VIETA – V. Grinkevičiaus g. 22, Šiauliai;

PROJEKTO PARENGIMO LAIKAS – 2024 m.;

STATINIO PROJEKTO ETAPAS IR SUDĖTIS: Etapas – Techninis projektas,

Sudėtis - pagal STR 1.04.04:2017 „Statinio projektavimas, projekto ekspertizė“;

Projekto dalis parengta vadovaujantis projektavimo užduotimi, projektavimo sąlygomis, bei visais Lietuvoje galiojančiais normatyviniais dokumentais bei taisyklėmis.

Techninio projekto vandentiekio ir nuotekų šalinimo dalyje pateikti vandentiekio, buitinių nuotekų šalinimo tinklų įrengimo (modulinio namelio (WC) prijungimas prie centralizuotų vandentiekio ir buitinių nuotekų šalinimo tinklų), paviršinių (lietaus) nuotekų šalinimo tinklų, drenažo tinklų (aplink mokyklos pastatą projektuojamas specialus statybinis drenažas) įrengimo bendrieji statinio rodikliai, projektiniai sprendiniai, techninės specifikacijos, brėžiniai ir sąnaudų žiniaraščiai. Į modulinio namelio komplektaciją įeina vidaus santechnikos medžiagos, įrenginiai, darbai bei vandentiekio įvado ir nuotekų išvado vamzdžio išvedimas į išorę.

Topografinė ir požeminių įrenginių nuotrauka atlikta LKS-94 koordinačių ir LAS-07 Lietuvos aukščių sistemose. Techninio projekto vandentiekio ir nuotekų šalinimo dalis atlikta toje pačioje koordinačių ir aukščių sistemose.

Projektuojamų tinklų trasų nužymėjimą atlikti vadovaujantis „Vandentiekio ir nuotekų šalinimo tinklų planu“.

Perteklinis gruntas kasant tranšėjas išvežamas į sąvartas iki 10 km atstumu į rangovo pasirinktą vietą arba kitą Užsakovo nurodytą vietą. Projekte pateikti projektiniai sprendiniai, nepažeidžia trečiųjų šalių interesų.

| DOKUMENTO ŽYMUO | LAPAS | LAPŲ | LAIDA |
|-------------------------|-------|------|-------|
| AT-24S-2175-02-TP-VN.AR | 2 | 12 | 0 |

Prieš atliekant statybos darbus būtina susipažinti su kitomis projektų dalimis jų sprendiniais ir darbus vykdyti laikantis galiojančių LR įstatymų ir statybą reglamentuojančių bei normuojančių dokumentų reikalavimų.

Etapai

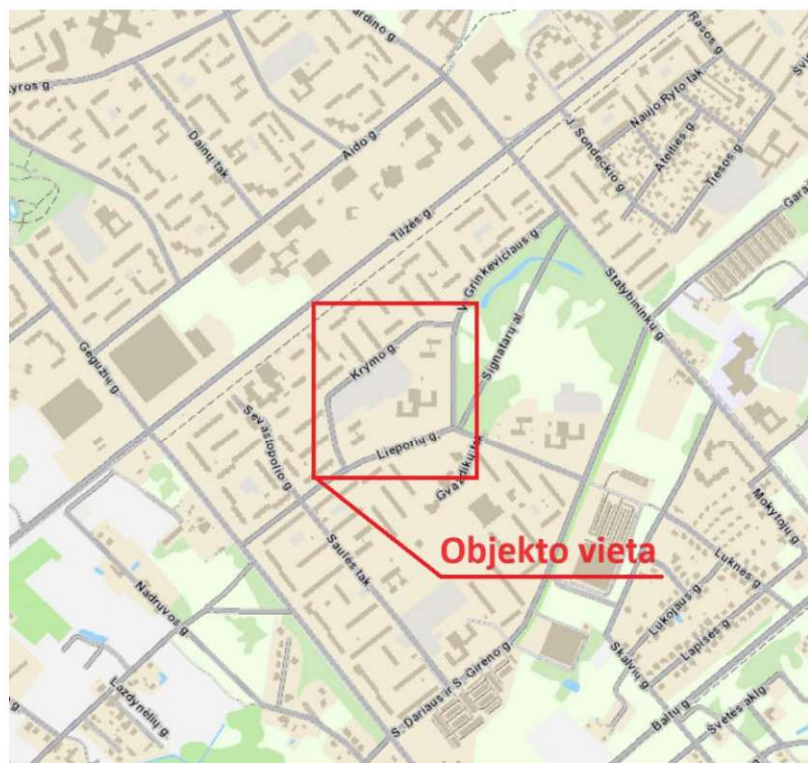
Techninis projektas rengiamas išskiriant projektinius sprendinius į du etapus.

- I etapas – visi sprendiniai stadiono aptvertoje teritorijoje ir inžinerinių tinklų pajungimai į esamus tinklus;
- II etapas – sprendiniai už stadiono ribų, mokyklos teritorijoje.

1.2. Esama padėtis

Sklypas yra pietvakarinėje Šiaulių miesto dalyje, adresu V. Grinkevičiaus g. 22. Sklypas šiaurvakarinėje pusėje ribojasi su automobilių stovėjimo aikštelė, pietinėje – su Lieporių g. ir rytinėje – su V. Grinkevičiaus g.

Sklypo unikalus daikto numeris: 4400-0730-6309. Žemės paskirtis – kita, naudojimo būdas – visuomeninės paskirties teritorijos. Žemės sklypo plotas – 3.1470 ha.



1 pav. Situacijos schema

| DOKUMENTO ŽYMUO | LAPAS | LAPŲ | LAIDA |
|-------------------------|-------|------|-------|
| AT-24S-2175-02-TP-VN.AR | 3 | 12 | 0 |

Planuojama teritorija ir statiniai

Sklypo ribose esami registruoti statiniai:

- Vandentiekio tinklai, unikalus daikto numeris – 4400-2733-9806, statinio kategorija – neypatingasis, statybos pabaigos metai 1969, bendras visas tinklo ilgis 800,11 m (pagal NTR išrašą).
- Buitinių nuotekų šalinimo tinklai, unikalus daikto numeris – 4400-3100-8963, statinio kategorija – neypatingasis, statybos pabaigos metai 1969, bendras visas tinklo ilgis 3321,05 m (pagal NTR išrašą).
- Rekonstruojami paviršinių (lietaus) nuotekų šalinimo tinklai, unikalus daikto numeris – 4400-4512-4390, statinio kategorija – ypatingasis, statybos pabaigos metai 1975, bendras visas tinklo ilgis 3330,34 m (pagal NTR išrašą).

Sklype esantys vandentiekio ir buitinių nuotekų šalinimo tinklai lieka esami, prie jų prijungiamas projektuojamas modulinis namelis (WC). Rekonstruojami paviršinių (lietaus) nuotekų šalinimo tinklų ruožai yra blogos būklės, matosi armatūra, nuskilę pajungimai, skersmuo nepakankamo pralaidumo. Esamas tinklas nepajėgus priimti viso skaičiuojamojo lietaus nuotekų debito, dažnos avarijos, todėl būtina rekonstruoti (demontuoti) esamą lietaus nuotekų tinklą mokyklos sklype.

Inžineriniai tinklai ir įrenginiai

Teritorijoje yra nutiesti elektros, telekomunikacijų, šilumos, vandentiekio, buitinių ir paviršinių nuotekų tinklai. Mokyklos teritorijoje yra transformatorių pastotė.

1.3. Geologinės ir hidrogeologinės sąlygos

Leidimas tirti žemės gelmes Nr. 1746029, buvo išduotas 2020-07-01, o 2024 metų balandžio mėnesį atliko projektinius inžinerinius geologinius tyrimus projektuojamo rekonstrukcijai Lieporių gimnazijos sporto aikštynui su prieigomis V. Grinkevičiaus g. 22, Šiaulių m.

IŠVADOS IR REKOMENDACIJOS

1. Geomorfologiniu požiūriu tyrimų plotas priklauso paskutiniojo apledėjimo amžiaus, Žemaičių – Kuršo srities, Rytų Žemaičių plynaukštės rajono, Šiaulių kalvoto moreninio gūbrio mikrorajonui.
2. Geologinį pjūvį sudaro antropogeniniai (t IV), pelkių (biogeniniai) (b IV), deliuviniai (d IV) bei kraštiniai glacialiniai (gt III bl) dariniai.
3. Atsižvelgiant į genetines formavimosi sąlygas, litologinę sudėtį ir fizines mechanines savybes tyrimų plote išskirti 8 inžineriniai geologiniai sluoksniai. Antropogeninius darinius (t IV) sudaro smulkieji gruntai (IGS-1, 2, 3,) aptikti iki 0,6 – 1,8 m gylio. Biogeninius darinius (b

| DOKUMENTO ŽYMUO | LAPAS | LAPŲ | LAIDA |
|-------------------------|-------|------|-------|
| AT-24S-2175-02-TP-VN.AR | 4 | 12 | 0 |

- IV) sudaro smėlingos gerai susiskaidžiusios durpės (organinės medžiagos kiekis 21,7 %) (IGS-4), deliuvinius (d IV) darinius sudaro smulkieji gruntai (IGS-5, 6). Po jais susiklostę kraštiniai glacialiniai smulkieji gruntai (gt III bl) (IGS-7) ir rupieji (IGS-8) slūgsantys iki pragręžto 6,0 – 9,0 m gylio.
4. IGS pateiktos gruntų geotechninių rodiklių vertės taikytinos tik su sąlyga, kad gruntai bus apsaugoti nuo gamtinės sąrangos suardymo, peršalimo, išdžiūvimo bei išmirkimo.
 5. Tyrimo metu tyrimų plote požeminis vanduo iki pragręžto 6,0 – 9,0 m gylio sutiktas visuose gręžiniuose 0,6 – 1,3 m (125,83 – 126,79 m abs. a.) gylyje nuo esamo žemės paviršiaus. Podirvio vanduo kuris talpinasi biogeninės kilmės smėlingoje durpėje, antropogeninių molių bei deliuviniame molyje ir dulkyje esančiuose smėlio lėšiuose, aptiktas 0,6 – 1,3 m (125,83 – 126,79 m abs. a.) gylyje. Tarp sluoksniniai vandenys sutikti gręžiniuose Gr.SZ-3 ir Gr.4 4,2 – 5,5 m (120,98 – 122,59 m abs. a.) gylyje nuo esamo žemės paviršiaus. Spūdis lauko darbų metu nefiksuotas.
 6. Lietingais laikotarpiais ir pavasarinio polaidžio metu aeracijos zonoje virš molinių gruntų (žiūr. grafinius priedus) 0,1 – 0,3 m gylyje gali kauptis podirvio vanduo.
 7. Inžinerinės geologinės sąlygos yra palankios statinio statybai.
 8. Statinio pamatų pagrindais nerekomenduojama naudoti antropogeninių (t IV) darinių su vidutine (6,7 %) organinės medžiagos priemaiša (IGS-3), biogeninės kilmės (b IV) (IGS-4) ir silpnų deliuvinių (d IV) (IGS-5) darinių. Naudojant pagrindais gruntus sezoninio poveikio zonoje būtina juos apsaugoti nuo užšalimo, perdžiūvimo ir praskydimo.
 9. Reikia atkreipti dėmesį, kad tiriamame plote yra sutinkami moliai ir dulki (IGS-5, 6), kurie pasižymi tiksotropinėmis savybėmis, ir net jeigu jie yra stiprūs, veikiami dinaminių apkrovų, gali praskysti ir prarasti savo pradinį stiprumą.
 10. Atliktos IGG tyrimų apimtys ir metodika leidžia detaliam pakankamai įvertinti tyrimų ploto inžinerinės geologinės sąlygas ir pagrindo parinkimą statinio pamatų parinkimui.

1.4. Projekto daliai parengti naudotos licencijuotos programinės įrangos sąrašas

Programinės įrangos paketas AUTOCAD CIVIL 3D

„Microsoft Office“ paketas

1.5. Pagrindiniai normatyviniai, kiti dokumentai ir duomenys, kuriais vadovaujantis parengtas projektas:

LR Statybos įstatymas (Žin., 1996; Nr. 32-788; 2017; Nr. I-1240);

| DOKUMENTO ŽYMUO | LAPAS | LAPŲ | LAIDA |
|-------------------------|-------|------|-------|
| AT-24S-2175-02-TP-VN.AR | 5 | 12 | 0 |

| | |
|--|---------------------|
| Paviršinių nuotekų tvarkymo reglamentas | Nr. D1-193 |
| Statybos techninis reglamentas „Statinio projektavimas, projekto ekspertizė“ | STR 1.04.04:2018 |
| Statybos techninis reglamentas „Statybos darbai. Statinio statybos priežiūra“ | STR 1.06.01:2016 |
| „Statybą leidžiantys dokumentai. Statybos užbaigimas. Statybos sustabdymas. Savavališkos statybos padarinių šalinimas. Statybos pagal neteisėtai išduotą statybą leidžiantį dokumentą padarinių šalinimas“ | STR 1.05.01:2018 |
| Statybos techninis reglamentas „Vandentiekis ir nuotekų šalintuvas. | |
| Pastato inžinerinės sistemos. Lauko inžineriniai tinklai“ | STR 2.07.01:2003 |
| Statybos techninis reglamentas „Esminiai statinio reikalavimai“. | |
| Mechaninis atsparumas ir pastovumas | STR 2.01.01(1):2005 |
| Statybos techninis reglamentas „Esminiai statinio reikalavimai“. | |
| Higiena, sveikata, aplinkos apsauga | STR 2.01.01(3):1999 |
| Statybos techninis reglamentas „Esminiai statinio reikalavimai“. Naudojimo sauga | STR 2.01.01(4):2008 |
| Lietuvos standartas „Statinio projektas. Bendrieji įforminimo reikalavimai“ | LST 1516:2015 |
| Lietuvos standartas „Statinio projektas. Lauko inžinerinių tinklų grafiniai ženklai“ | LST 1569:2012 |
| LR Specialiųjų žemės naudojimo sąlygų įstatymas | Nr. 343 |

Pastaba: Nustojus galioti kažkuriam teisės aktui, vadovautis jį keičiančiu teisės aktu

| DOKUMENTO ŽYMUO | LAPAS | LAPŲ | LAIDA |
|-------------------------|-------|------|-------|
| AT-24S-2175-02-TP-VN.AR | 6 | 12 | 0 |

2. PROJEKTINIAI SPRENDIMAI

2.1. Vandentiekio tinklai

Skaičiuojamieji poreikiai moduliniam nameliui (WC):

Vandentiekis - $Q_d = 0,452 (m^3/d)$.

Vadovaujantis išduotomis UAB "Šiaulių vandenys" prisijungimo sąlygomis, projektuojamam moduliniam nameliui (WC) prijungimas numatomas nuo d400 mm centralizuotų vandentiekio tinklų V. Grinkevičiaus g. Prisijungimo vietoje ant esamos d400 mm vandentiekio trasos statome G/B d1000 mm šulinę, kuriame projektuojame balną su įvadine sklende. Naujai įrengiamos fasoninės dalys, turi atitikti norminių dokumentų reikalavimus geriamajam vandeniui tiekti. Suvartoto vandens apskaitai moduliniam namelyje (WC), techninėje patalpoje, numatomas apskaitos mazgas su Ø15 skaitikliu.

Projektuojami vandentiekio tinklai klojami atviru būdu be smėlio pakloto PE100 RC Ø32 vamzdžiais. Vamzdžiai bus įrengiami laikantis gamintojo nurodymų.

Paklojus vamzdynus, buvusi žemės judinimo vietoje danga (kuri nepatenka į projektuojamas dangas) turi būti atstatyta į buvusią padėtį.

Vandentiekio tinklų klojimo zonoje yra esamų požeminių komunikacijų. Prieš pradėdant statybos darbus požeminių komunikacijų trasos turi būti nužymėtos vietoje. Darbus vykdyti jų apsauginėje zonoje galima tik dalyvaujant komunikacijas eksploatuojančių organizacijų atstovams.

2.2. Buitinių nuotekų tinklai

Skaičiuojamieji poreikiai moduliniam nameliui (WC):

Nuotekos - $Q_d = 0,452 (m^3/d)$.

Vadovaujantis išduotomis UAB "Šiaulių vandenys" prisijungimo sąlygomis, projektuojamam moduliniam nameliui (WC) prijungimas numatomas nuo d150 mm centralizuotų nuotekų šalinimo tinklų, esančių žemės sklypo V. Grinkevičiaus g. 22, ribose. Prisijungimo vietoje, ant esamos trasos, projektuojame G/B d1500 mm šulinį.

Savitakiniai nuotekų tinklai projektuojami iš N (SN4) klasės lygiais PVC 4 kN/m² stiprumo vamzdžiais. Buitinių nuotekų tinklai klojami Ø110, 160 mm skersmens.

Projektuojami šuliniai plastikiniai (d425 mm) bei gelžbetoniniai (d1500 mm) su ketiniais dangčiais. Šuliniai rengiami važiuojamojoje dalyje dengiami ketiniais plaukiojančio tipo liukais su dangčiais D400 apkrovos klasės, šuliniai patenkantys į žaliąsias zonas ar šaligatvį, dengiami neplaukiojančiais ketaus liukais su dangčiais B125 apkrovos klasės.

| | | | |
|-------------------------|-------|------|-------|
| DOKUMENTO ŽYMUO | LAPAS | LAPŲ | LAIDA |
| AT-24S-2175-02-TP-VN.AR | 7 | 12 | 0 |

Tinklai turi būti klojami normatyviniais nuolydžiais (STR 2.07.01:2003).

Paklojus vamzdynus, buvusi žemės judinimo vietoje danga (kuri nepatenka į projektuojamas dangas) turi būti atstatyta į buvusią padėtį.

Buitinių nuotekų šalinimo tinklų klojimo zonoje yra esamų požeminių komunikacijų. Prieš pradėdant statybos darbus požeminių komunikacijų trasos turi būti nužymėtos vietoje. Darbus vykdyti jų apsauginėje zonoje galima tik dalyvaujant komunikacijas eksploatuojančių organizacijų atstovams.

2.3. Paviršinių (lietaus) nuotekų tinklai

Lietaus nuotekos nuo nagrinėjamos teritorijos bus surenkamos, akumuliuojamos ir nuvedamos į esamus centralizuotus paviršinių (lietaus) nuotekų šalinimo tinklus (esamas šulinys ELŠ-45).

Lietaus nuotekas nuo mokyklos pastato stogo ir teritorijos numatoma nuvesti į projektuojamus lietaus nuotekų šulinius sklype.

Paviršinių nuotekų surinkimas nuo bėgimo takų, žaidimų ir sporto aikštelių, numatomas įrengiant polimerbetoninius latakus su kalaus ketaus grotelėmis ir įtekėjimo dėžėmis. Iš įtekėjimo dėžių nuotekos nuvedamos į projektuojamus paviršinių (lietaus) nuotekų šalinimo tinklus.

Kadangi esamas paviršinių (lietaus) nuotekų šalinimo tinklas d1000 mm negali priimti suskaičiuoto lietaus debito (127,0 l/s) nuo nagrinėjamos teritorijos, debito reguliavimui projektuojamas akumuliacinis vamzdis d800 mm. Akumuliaciniame vamzdyne numatome 67 l/s debito kaupimą. Į esamus paviršinių (lietaus) nuotekų šalinimo tinklus išleidžiame 60 l/s debitą. Debito reguliavimas numatomas projektuojant d250 PVC vamzdį su 0,0085 m/m nuolydžiu, esant tokiam nuolydžiui vamzdžio pralaidumas neviršys 60 l/s.

Lietaus nuotekų iki akumuliacinio vamzdyno transportuojamos projektuojamais lietaus nuotekų vamzdynais Ø250 mm skersmens. Projektuojamų latakų pajungimui nuo įtekėjimo dėžių projektuojamos Ø160 mm skersmens atšakos.

Projekto sprendiniais numatoma perjungti visus esamus lietaus nuotekų išvadus iš mokyklos. Statybos metu turi būti patikslinta išvadų vieta ir gylis. Atradus topografijoje nepažymėtus lietaus nuotekų išvadus, turi būti informuotas Statytojas, Techninė Priežiūra ir Projektuotojas. Išvadai perjungiami Ø110, 160, 200 mm skersmens vamzdžiais.

Projekto sprendiniais taip pat numatoma įrengti lauko trapus su atbuliniu vožtuvu laiptų apačioje aplink mokyklą. Atšakos iš trapų klojamos Ø110 mm skersmens.

Mokyklos teritorijoje numatomas esamų paviršinių (lietaus) nuotekų šalinimo tinklų bei šulinių demontavimas.

| DOKUMENTO ŽYMUO | LAPAS | LAPŲ | LAIDA |
|-------------------------|-------|------|-------|
| AT-24S-2175-02-TP-VN.AR | 8 | 12 | 0 |

Projektuojami paviršinių (lietaus) nuotekų šalinimo tinklai klojami atviru būdu SN4 PVC 4 kN/m² ir SN8 klasės lygiais PVC 8 kN/m² stiprumo vamzdžiais, taip pat gofruotais (vidinė sienelė lygi) PP 8 kN/m² vamzdžiais.

Ruožų kontroliniai – apžiūros šuliniai rengiami iš surenkamų gelžbetoninių žiedų (Gb.1000/1500/2000) su dugno ir perdangos plokštėmis, bei lipynėmis. Šuliniai rengiami važiuojamojoje dalyje dengiami ketiniais plaukiojančio tipo liukais su dangčiais D400 apkrovos klasės, šuliniai patenkantys į žaliąsias zonas ar šaligatvį, dengiami neplaukiojančiais ketaus liukais su dangčiais B125 apkrovos klasės.

Atnaujinamo privažiavimo kelio ir projektuojamos automobilių stovėjimo aikštelės paviršinio vandens surinkimo šulinėliai projektuojami iš gelžbetoninių 700 mm skersmens žiedų su dugnu bei apvalaus tipo grotelėmis, kurių apkrovos klasė D400. Šulinėlių gylis 1,90 m (įskaitant nusodinimo dalį – 0,50 m). Atšakos iš lietaus surinkimo šulinėlių į kolektoriaus apžiūros šulinius klojamos Ø200 mm skersmens.

Lietaus kolektoriaus šuliniuose, kai nuotekų kritimo aukštis >0,3m, rengiami kritimo šuliniai. Vietose, kur atšakos į kolektorių šulinius pasijungia ≥0,3m matuojant nuo latako viršaus, rengiami vertikalaus kritimo stovai. Stovo diametras turi būti toks pat, kaip ir pačio nuotako. Kai šulinio diametras ≥1500mm, įrengiami vidiniai perkritimo stovai.

Vamzdžių perėjimui per g/b šulinio sienelę turi būti naudojami tam skirti protarpiai. Jų padėtis šulinio atžvilgiu formuojama pagal planinę padėtį.

Visi apžiūros šuliniai po pėsčiųjų taku turi būti įrengti lygiai su tako danga, o patenkantys į žaliąsias zonas - pakelti 50–70 mm.

Siekiant išvengti gruntinio vandens infiltracijos į paviršinius (lietaus) nuotekų tinklus, visus g/b šulinius būtina hidroizoliuoti, aptepant bitumine hidroizoliacija, 0,5 m aukščiau gruntinio vandens lygio.

Tose atkarpose, kur vamzdžiai numatomi kloti grunte tranšėjiniu metodu, montavimo darbai turi būti atliekami sausose tranšėjose, aptikus šlapius gruntus reikia numatyti vandens šalinimą. Kur gruntai birūs ar nėra galimybės kasti nuožulnius šlaitus, turi būti naudojami klojiniai.

Vamzdžiai klojami ant 10 cm smėlio išlyginamojo sluoksnio, bei užpilami 30 cm apsauginiu smėliniu gruntu (nuo vamzdžio viršaus). Statybos darbų metu būtina įvertinti esamo grunto kokybę ir esant palankiems gruntams, pirminiam užpylimui galima panaudoti esamą iškastą smėlingą gruntą. Likusi tranšėjos dalis iki gatvės sankasos lygio ar esamo paviršiaus užpilama iškastu esamu gruntu. Gruntas pilamas sluoksniais ir sutankinamas.

Paviršinių (lietaus) nuotekų šalinimo tinklų klojimo zonoje yra esamų požeminių komunikacijų. Prieš pradėdant statybos darbus požeminių komunikacijų trasos turi būti nužymėtos vietoje. Darbus vykdyti jų apsauginėje zonoje galima tik dalyvaujant komunikacijas eksploatuojančių organizacijų atstovams.

| | | | |
|-------------------------|-------|------|-------|
| DOKUMENTO ŽYMUO | LAPAS | LAPŲ | LAIDA |
| AT-24S-2175-02-TP-VN.AR | 9 | 12 | 0 |

2.3.1. Paviršinių (lietaus) nuotekų kiekių skaičiavimas

Paviršinių (lietaus) nuotekų debitas skaičiuojamas vadovaujantis STR 2.07.01:2003 “Vandentiekis ir nuotekų šalintuvas. Pastato inžinerinės sistemos. Lauko inžineriniai tinklai.” 9 priedą.

Lauko paviršinių nuotekų debitas skaičiuotas pagal formulę:

$$Q_{lt} = I \cdot F \cdot C, \quad l/s,$$

čia I - lietaus intensyvumas, skaičiuojamas pagal formulę, $l/s \cdot ha$,

F - skaičiuojamasis baseino nuotėkio plotas, ha;

C - vidutinis svertinis nuotėkio koeficientas:

C_s - stogo priimtas koeficientas **1,0**;

C_d - kietų dangų priimtas koeficientas **0,95**;

C_g - guminės dangos priimtas koeficientas **0,80**.

Lietaus intensyvumas apskaičiuojamas iš lygties:

kai lietaus trukmė 20 min:

$$I = \frac{A}{T+B} + c = \frac{6094}{20+20} - 18 = 134,0, l/(s \cdot ha)$$

kai: **A, B, c** – lietaus parametrai, priklausantys nuo vietos geografinių – klimatinių sąlygų ir nuotakyno ištvainimo retmens dydžio; STR 2.07.01:2003 “Vandentiekis ir nuotekų šalintuvas. Pastato inžinerinės sistemos. Lauko inžineriniai tinklai.” 10 priede; **retmuo p-5, A - 6094, B - 20, c - (-18); T** – lietaus trukmė, min; **20 min**.

Lauko paviršinių (lietaus) nuotekų debitas nuo stogo:

Stogo plotas $F=0,2863$ ha.

$$Q_{st} = I \cdot F \cdot C_s = 134,0 \cdot 0,2863 \cdot 1,00 = 38,36 l/s.$$

Lauko paviršinių (lietaus) nuotekų debitas nuo kietų dangų:

Kietų dangų plotas $F=0,2785$ ha.

$$Q_d = I \cdot F \cdot C_d = 134,0 \cdot 0,2785 \cdot 0,95 = 35,45 l/s.$$

Lauko paviršinių (lietaus) nuotekų debitas nuo guminės dangos:

Guminės dangos plotas $F=0,3940$ ha.

$$Q_d = I \cdot F \cdot C_d = 134,0 \cdot 0,3940 \cdot 0,80 = 42,24 l/s.$$

Stadiono drenažo nuotekų debitas:

Sausinamos teritorijos plotas $F=1,0401$ ha.

$$Q_d = 5,20 l/s$$

Konstrukcinio (aplink mokyklos pastatą) drenažo nuotekų debitas:

| | | | |
|-------------------------|-------|------|-------|
| DOKUMENTO ŽYMUO | LAPAS | LAPŲ | LAIDA |
| AT-24S-2175-02-TP-VN.AR | 10 | 12 | 0 |

Sausinamos teritorijos plotas $F=0,9750$ ha.

$$Q_d = 4,88 \text{ l/s}$$

Bendras paviršinių (lietaus) nuotekų debitas - 126,13 l/s.

2.3.2. Akumuliacinio vamzdyno skaičiavimai

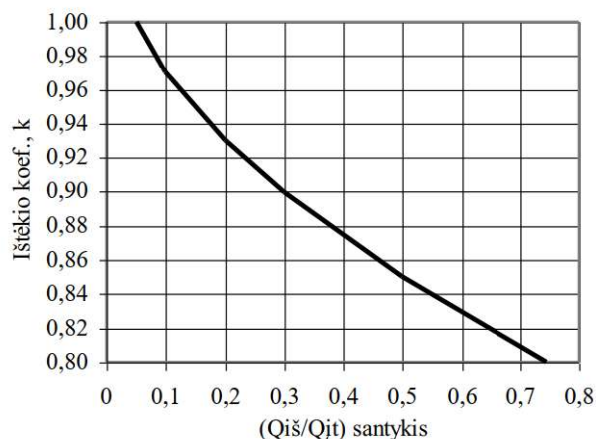
Skaičiavimai atliekami remiantis STR 2.07.01:2003 "Vandentiekis ir nuotekų šalintuvas. Pastato inžinerinės sistemos. Lauko inžineriniai tinklai" 21 priedu.

Apskaičiuojamas įtekančių į akumuliacinio vamzdyno nuotekų kiekis:

$$V_{it} = \frac{Q_{it} \cdot t}{1000} = \frac{127,00 \cdot 1200}{1000} = 152,40 \text{ m}^3$$

kai: t – lietaus eigos intervalo ilgis sekundėmis, Q_{it} – įtekančio į akumuliacinį vamzdyną nuotekų debitas, l/s.

Nustatomas ištekio koeficientas pagal 2 pav.: $k = 0,85$.



2 pav. Ištekio koeficiento priklausomybė nuo ištekio ir įtekio debitų santykio

Apskaičiuojamas ištekančių iš akumuliacinio vamzdyno nuotekų kiekis:

$$V_{išt} = \frac{Q_{išt} \cdot t}{1000} \cdot k = \frac{60,00 \cdot 1200}{1000} \cdot 0,85 = 61,20 \text{ m}^3$$

kai: t – lietaus eigos intervalo ilgis sekundėmis, $Q_{išt}$ – ištekio debitas, l/s.

Akumuliacinio vamzdyno dydis apskaičiuojamas:

$$V = V_{it} - V_{išt} = 152,40 - 61,20 = 91,20 \text{ m}^3$$

Projektuojamo $d800$ mm (vidus 793 mm) PP vamzdyno ilgis $L=191,00$ m, skerspjūvis $s=0,4936$ m², apskaičiuojamas projektuojamo vamzdyno tūris:

$$V_v = L \cdot s = 191,00 \cdot 0,4936 = 94,28 \text{ m}^3$$

Kadangi $V_v > V$, akumuliacinis vamzdyno dydis parinktas teisingai.

| | | | |
|-------------------------|-------|------|-------|
| DOKUMENTO ŽYMUO | LAPAS | LAPŲ | LAIDA |
| AT-24S-2175-02-TP-VN.AR | 11 | 12 | 0 |

2.4. Drenažo tinklai

Pagal atliktus inžinerinius tyrinėjimus projekte numatomas drenažas aplink mokyklos pastatą.

Drenažo tinklais siekiama taip paveikti vandens santykį, kad vanduo ir drėgmė nepadarytų pastato konstrukcijoms. Konstrukcijų ir pamatų apsaugai nuo gruntinio ir perteklinio paviršinio vandens projektuojamas specialus statybinis drenažas.

Darbų vykdymo eigoje metu patikslinti esamų pamatų gylius ir konstrukcijas. Projektuojamą drenažą montuoti ne arčiau negu 0,6 m nuo pastato pamatų.

Surinktas gruntinis vanduo išleidžiamas į projektuojamus paviršinio (lietaus) nuotekų šalinimo tinklus sklypo, V. Grinkevičiaus g. 22, ribose.

Drenažas numatytas iš PVC gofruotų vamzdžių d113/d126 mm su geotekstile su nuolydžiu $\geq 0,003$. Filtruojančio sluoksnio užpylimui naudojamas žvyras arba skalda. Virš apsauginio sluoksnio drenažo vamzdžiai užpilami smėlingu gruntu.

Sistemos pravalimui numatyti plastikiniai šulinėliai d425mm su sėsdinamąja dalimi ir ketiniu dangčiu. Šuliniai rengiami važiuojamojoje dalyje dengiami ketiniais plaukiojančio tipo liukais su dangčiais D400 apkrovos klasės, šuliniai patenkantys į žaliąsias zonas ar šaligatvį, dengiami neplaukiojančiais ketaus liukais su dangčiais B125 apkrovos klasės.

| DOKUMENTO ŽYMUO | LAPAS | LAPŲ | LAIDA |
|-------------------------|-------|------|-------|
| AT-24S-2175-02-TP-VN.AR | 12 | 12 | 0 |

TECHNINĖS SPECIFIKACIJOS

TURINYS

| | |
|---|----|
| 1. BENDROJI DALIS | 3 |
| 2. VAMZDYNŲ STATYBA..... | 4 |
| 3. BAIGIAMIEJI BANDYMAI | 4 |
| 4. SLĖGINIŲ LINIJŲ IŠBANDYMAS | 5 |
| 5. NESLĖGINIŲ LINIJŲ IŠBANDYMAS..... | 5 |
| 6. VAMZDYNŲ VALYMAS | 5 |
| 7. VAMZDYNŲ KLOJIMAS | 5 |
| 7.1. Bendri reikalavimai..... | 5 |
| 7.2. Objekto statybos vietos paruošiamieji žemės darbai | 6 |
| 7.3. Viršutinio dirvos sluoksnio nuėmimas..... | 7 |
| 7.4. Tranšėjų kasimas | 7 |
| 7.5. Per gilus iškasimas..... | 7 |
| 7.6. Darbinis plotis..... | 7 |
| 7.7. Iškasos plotis..... | 7 |
| 7.8. Netinkamų medžiagų iškasimas..... | 8 |
| 7.9. Pagrindo paruošimas..... | 8 |
| 7.10. Užpylimas ir sutankinimas..... | 8 |
| 7.10.1. Bendroji dalis..... | 8 |
| 7.10.2. Statybinis gruntas užpylimui..... | 9 |
| 7.10.3. Užpylimo kontrolė | 9 |
| 7.10.4. Atvežta užpylimo medžiaga..... | 9 |
| 7.10.5. Perteklinės medžiagos šalinimas..... | 10 |
| 7.10.6. Laikinųjų atramų palikimas | 10 |
| 7.10.7. Paviršių atstatymas | 10 |
| 7.11. Vandentiekio tinklų praplovimas | 10 |

| | | | | | |
|-------------------------------|---|---|---|-------|------|
| 0 | 2024-10 | Statybos leidimui, konkursui | | | |
| Laida | Išleidimo data | Laidos statusas. Keitimo priežastis (jei taikoma) | | | |
| KVAL. PATV. DOK. NR. |  Žirmūnų g.139-321, Vilnius Tel.: (8-5) 272 83 34 | | STATINIO PROJEKTO PAVADINIMAS Šiaulių Lieporių gimnazijos sporto ir kitos paskirties inžinerinių statinių su prieigomis, ir lauko inžinerinių tinklų, V. Grinkevičiaus g. 22, Šiauliuose, rekonstravimo ir naujos statybos projektas | | |
| 38708 | PV | Marius Kazakevičius | STATINIO NR. IR PAVADINIMAS, DOKUMENTO PAVADINIMAS 02 - Vandentiekio ir nuotekų šalinimo tinklai | LAIDA | |
| 34245 | SPDV | Jurgita Grubliauskienė | | 0 | |
| KALBOS TRUMP. LT | STATYTOJAS ŠIAULIŲ MIESTO SAVIVALDYBĖS ADMINISTRACIJA | | DOKUMENTO ŽYMUO AT-24S-2175-02-TP-VN.TS | LAPAS | LAPŲ |
| | | | | 1 | 31 |

| | |
|--|-----------|
| 7.12. Geriamojo vandens tiekimui skirtų vamzdynų dezinfekavimas..... | 10 |
| 7.13. Nuotekų vamzdyno patikrinimas TV diagnostika..... | 11 |
| 7.14. Vandentiekio vamzdynų išbandymas..... | 11 |
| 7.15. Vamzdžių tvarkymas | 12 |
| 7.16. Apsauga nuo korozijos..... | 12 |
| 7.17. Atramos | 13 |
| 8. VAMZDYNAI, FASONINĖS DALYS, ARMATŪRA..... | 13 |
| 8.1. Polietilenių (PE RC) vandentiekio vamzdžių atviru (tranšėjiniu) klojimo būdu be smėlio pagrindo techniniai reikalavimai | 13 |
| 8.2. Polivinilchlorido (PVC) nuotekų vamzdžių atviru (tranšėjiniu) klojimo būdu techniniai reikalavimai | 14 |
| 8.3. Polipropilenių (PP) gofruotų nuotekų vamzdžių ir fasoninių dalių techniniai reikalavimai | 15 |
| 8.4. Polietileno (PE) vandentiekio vamzdžių movinio suvirinimo jungiamųjų dalių techniniai reikalavimai | 17 |
| 8.5. Polivinilchlorido (PVC) vamzdyno fasoninių dalių techniniai reikalavimai | 18 |
| 8.6. Srieginių balnų su minkšta apkaba techniniai reikalavimai | 19 |
| 8.7. Įvadinės sklendės | 21 |
| 8.8. Sujungimai..... | 21 |
| 9. VAMZDYNŲ, ARMATŪROS IR FASONINIŲ DALIŲ MONTAVIMAS | 21 |
| 9.1. Bendrieji reikalavimai..... | 21 |
| 9.2 Polietileno (PE) vamzdžių ir fasoninių dalių montavimas..... | 22 |
| 9.3 Kaliojo ketaus fasoninių dalių montavimas | 22 |
| 9.4. Polivinilchloridinių (PVC) vamzdžių bei fasoninių dalių montavimas | 22 |
| 10. ŠULINIAI | 23 |
| 10.1. G/B Šuliniai | 23 |
| 10.2. Plastikiniai šuliniai..... | 25 |
| 10.3. Komunikacijų žymėjimo stovo su lentele techniniai reikalavimai | 26 |
| 11. LIETAUS SURINKIMO ŠULINĖLIAI..... | 26 |
| 12. DRENAŽO TINKLAI: PVC GOFRUOTI DRENAŽO VAMZDŽIAI | 27 |
| 13. LAUKO ATBULINIS VOŽTUVAS..... | 27 |
| 14. PAVIRŠINIO VANDENS SURINKIMO LATAKAI SU JUOSTINĖMIS KALIOJO KETAUS GROTELĖMIS | 27 |
| 15. MONOLITINIAI PAVIRŠINIO VANDENS SURINKIMO LATAKAI..... | 29 |

| | | | |
|-------------------------|-------|------|-------|
| DOKUMENTO ŽYMUO | LAPAS | LAPŲ | LAIDA |
| AT-24S-2175-02-TP-VN.TS | 2 | 31 | 0 |

1.BENDROJI DALIS

Pagrindiniai darbai

Šio projekto apimtyje yra visi darbai nurodyti techninio darbo projekto brėžiniuose, techninėse specifikacijose (techniniuose reikalavimuose) ir darbų kiekių žiniaraščiuose nepriklausomai nuo to ar jie yra nurodyti visuose trijuose ar bent vienoje (pav. techninių reikalavimų) dalyje.

Į šio projekto apimtį įeina tokie pagrindiniai darbai:

Vandentiekio, buitinių nuotekų bei paviršinių lietaus nuotekų nuo stogo ir sklypo kietų dangų tinklų (vamzdynų, įskaitant visą reikalingą armatūrą) montavimas, išbandymas ir perdavimas Užsakovui.

Standartai, svoriai, matai, trumpiniai, žymėjimas ir simboliai

Visų medžiagų ir įrangos svoriai ir matmenys žymimi pagal metrine/tarptautine, matavimo vienetų sistemą.

Jeigu nenurodyta kitaip, visa įranga, medžiagos ir darbų atlikimas turi atitikti ES standartus, jeigu tokie standartai ar rekomendacijos egzistuoja.

Taikomi lietuviški standartai, jei pastarieji yra griežtesni už atitinkamą tarptautinį standartą, nurodytą specifikacijoje. Iš panašios medžiagos pagaminti gaminiai turi būti suderinami, kad būtų galima juos sukeisti be specialių adapterių.

Laikina vandens, elektros tiekimo ir sanitarinė įranga

Rangovas pateikia visą laikiną įrangą. Rangovas turi koordinuoti ir įrengti visus laikinuosius statinius pagal vietos valdžios įstaigų arba komunalinių įmonių reikalavimus.

Visas išlaidas, susijusias su laikiniais statiniais, įsk. jų montavimą, aptarnavimą, perkėlimą ar pašalinimą, padengia Rangovas.

Užsakovas turi užtikrinti laikiną vandens tiekimą statybos tikslams.

Rangovas apmoka visas vandens pirkimo ir išlaidas, reikalingas laikinų vamzdynų pirkimui, tiesimui, išlaikymui ir demontavimui.

Rangovas turi pateikti ir apmokėti visą laikiną vamzdyną įsk. siurblius, jei jie reikalingi, laikinam vandens ir nuotekų nuvedimui.

Rangovas savo sąskaita turi pateikti, sumontuoti, eksploatuoti ir aptarnauti visą reikiamą elektros energijos tiekimo sistemą, skirtą statybos tikslams, išbandymams. Rangovas turi suderinti reikiamą energijos tiekimą su "ESO". Rangovas turi sumokėti "ESO" visus mokesčius už prijungimą.

Aplinkosauga

Rangovas privalo saugoti medžius, žaliąją zoną. Todėl Rangovui keliamas esminis reikalavimas iki minimumo sumažinti ir sušvelninti neigiamą statybos poveikį aplinkai.

Rangovas turi teisę pasiūlyti medžiagas, kurios yra tolygios ar geresnės kokybės, nei nurodyta.

Techniniam prižiūrėtojui ir projektuotojui turi būti pateikti patvirtinti medžiagų pavyzdžiai ar brošiūros, atitikties deklaracijos.

Brėžiniai ir techninės specifikacijos papildo vieni kitus, todėl turi būti atlikti visi darbai, netgi jei jie būtų parodyti ar paminėti vien tik brėžiniuose ar vien techninėse specifikacijose.

Normos ir taisyklės

Vandentiekio, nuotakynės dalis projektuojama pagal:

- ✓ Lietuvos Respublikos įstatymus, Vyriausybės nutarimus ir kt.
- ✓ EN, ISO standartų reikalavimus.

| DOKUMENTO ŽYMUO | LAPAS | LAPŲ | LAIDA |
|-------------------------|-------|------|-------|
| AT-24S-2175-02-TP-VN.TS | 3 | 31 | 0 |

- ✓ Buitinio vandentiekio ir nuotekų sistemos turi atitikti STR 2.07.01:2003 „Vandentiekis, nuotekų šalintuvas. Pastato inžinerinės sistemos. Lauko inžineriniai tinklai“

Visos tiekiamos sudėtinės dalys (komponentai) turi būti:

- ✓ standartinės;
- ✓ lengvai keičiamos;
- ✓ naujos ir be defektų;
- ✓ patikimai veikiančios;
- ✓ vidutinis visų pozicijų veikimas iki gedimo turi būti numatytas ilgesniam nei 5 metų laikotarpiui.

Komponentų standartiškumas

Kad ateičiai laikomų atsarginių dalių kiekiai būtų kiek įmanoma mažesni ir supaprastėtų objekte atliekami darbai, rangovas turi siekti standartizuoti įvairių sistemų, sudarančių šią specifikacijų dalį, komponentus.

2. VAMZDYNŲ STATYBA

Vamzdynų projektavimo ir statybos bendroji tvarka turi būti tokia, kaip nurodyta Europos Sąjungoje ir Lietuvoje galiojančiose normose ir taisyklėse.

Rangovas pateikia visą reikalingą darbo jėgą vamzdynamics sumontuoti, kaip numatyta Sutartyje. Sutartis apima tranšėjų atramas, kėlimo įrangą, specialiuosius įrankius ir kt., būtinus efektyviam Darbų atlikimui ir išbandymui statybvietėje.

Rangovas apsaugo vamzdynamics nuo vandens, purvo, dulkių, dažų ir pan. Inžinieriui priimtinu būdu. Vamzdžiai klojami ir sujungiami laikantis vamzdžių gamintojo instrukcijų.

Rangovas privalo laikinomis ar nuolatinėmis atramomis arba kitu būdu apsaugoti visus vamzdžius, kabelius, sausinimo drenas, statinius ir kitus objektus, kurie, nesiėmus atsargumo priemonių, dirbant gali būti pažeisti.

Laikinas ir nuolatinės apsaugos priemonės turi patvirtinti Inžinierius.

Kasant tranšėjas vamzdžiams, kurie klojami atviru būdu, turi būti laikomasi projektiniuose brėžiniuose parodytų vamzdžių dugno altitudžių ir “Specifikacijos” sąlygų, apimančių tranšėjų kasimą ir užpylimą. Visi nukrypimai nuo brėžinių turi būti suderinti su Inžinieriumi ir visą riziką už juos prisiima Rangovas. Nukrypimai leidžiami tik Inžinieriaus raštišku sutikimu. Mokama tik už faktiškai atliktus darbus.

Jei movinius vamzdžius reikia kloti granuliuotame grunte, ties sujungimais grunte suformuojamos duobės siekiant užtikrinti, kad kiekvienas vamzdis būtų tolygiai paremtas per visą ilgį ir būtų galima atlikti sujungimą.

Turi būti imtasi reikiamų priemonių įtvirtinti kiekvieną vamzdį taip, kad jis “neplaukiotų” ar kitaip nejudėtų.

3. BAIGIAMIEJI BANDYMAI

Rangovas turi atlikti visų vamzdžių bandymus slėgiu, ir sandarumo bandymus. Rangovas pasirūpina visa bandymams reikalinga darbo jėga ir įranga. Už vandenį turi mokėti Rangovas, taip pat jis turi numatyti galimas gabenimo ar siurbimo išlaidas.

Rangovas turi pateikti visus slėginius siurblius, vamzdžių kamščius, aklinuosius flanšus, manometrus ir kt., reikalingus išbandyti slėgiu visą Sutarties apimamą vamzdyną. Bandymai slėgiu ir jų registravimas atliekamas pagal Lietuvoje galiojančias normas ir taisykles.

| DOKUMENTO ŽYMUO | LAPAS | LAPŲ | LAIDA |
|-------------------------|-------|------|-------|
| AT-24S-2175-02-TP-VN.TS | 4 | 31 | 0 |

Dėl mechaninių ir elektros įrengimų galutinio išbandymo ir priėmimo tvarkos nesitariama tol, kol visi vamzdžiai neišbandomi slėgiu Inžinierių tenkinančiu būdu.

Reikiamai priėmus visus vamzdynus ar jų dalis, pasiruošiama vamzdynų perdavimui eksploatuojančiai įmonei.

Su išbandymu susijusios sąnaudos turi mažiausiai apimti šiuos darbus:

1. Patekimas į išbandymo vietą
2. Išbandymui skirtos įrangos sumontavimas
3. Aprūpinimas vandeniu
4. Aprūpinimas reikiamomis atramomis, sutvirtinimais ir kt.
5. Išbandymo atlikimas
6. Inžinieriaus patvirtintas bandymų pažymėjimas.

4. SLĖGINIŲ LINIJŲ IŠBANDYMAS

Visi slėginiai vamzdynai išbandomi pagal LST EN 805 reikalavimus.

5. NESLĖGINIŲ LINIJŲ IŠBANDYMAS

Neslėginių linijų (savitakiniai nuotekų vamzdžiai) išbandymas turi būti atliekamas pagal LST EN 1610 reikalavimus.

Vamzdynai turi būti išbandomi vandeniu bei apžiūrimi tokiomis atkarpomis, kokias apsprendžia statybos eiga, pagal Inžinieriaus ir Užsakovo patvirtintą programą.

6. VAMZDYNŲ VALYMAS

Nauji vamzdžiai

Prieš sujungiant, iš vamzdžio vidaus išvalomi visi nešvarumai. Prieš atliekant vamzdžių atkarpos bandymus vamzdyno vidus išvalomas, kad neliktų jokių pašalinių medžiagų. Slėginiams vamzdžiams valyti gali būti naudojamos plaušinės ar kitos priemonės.

7. VAMZDYNŲ KLOJIMAS

Vamzdynai turi būti klojami pagal šiuos žemiau nurodytus standartus ir reglamentus:

- ✓ Neslėginiai vamzdžiai – LST EN 1610, STR 2.07.01:2003;
- ✓ Slėginiai vamzdžiai – LST EN 805, STR 2.07.01:2003.

ŽEMĖS DARBAI

7.1. Bendri reikalavimai

Reikalavimų taikymo sritis

Šiame skyriuje pateikiami pagrindiniai reikalavimai žemės darbams, statant projekte numatytus statinius.

Minėtus darbus sudaro: statinių pamatų duobių, tinklų tranšėjų kasimas, užpylimas gruntu, tankinimas, pagrindo įrengimas. Nuorodos, atliekant aikštelėje planiravimo darbus, tiesiant požemines komunikacijas bei kelius, yra duotos kitų skyrių pateiktose statybos darbų, žemės darbų specifikacijose.

Vandens pašalinimas ir laikinas nuotekų išsiurbimas

| | | | |
|-------------------------|-------|------|-------|
| DOKUMENTO ŽYMUO | LAPAS | LAPŲ | LAIDA |
| AT-24S-2175-02-TP-VN.TS | 5 | 31 | 0 |

Per visą Darbų laikotarpį iškasos turi būti prižiūrimos, kad jose nebūtų vandens. Rangovas turi atlikti visus vandens pašalinimo, gruntinio vandens lygio pažeminimo, išsiurbimo, laikinojo drenažo ir kitus darbus, kurie gali būti reikalingi vandeniui iš iškasų pašalinti ir užtikrinti reikiamą pagrindą statybai. Rangovas privalo pašalinti visą vandenį, kuris patenka į iškasas neatsižvelgiant į jo šaltinį, ir tvarko bei šalina tokį vandenį Inžinieriaus patvirtintu būdu. Rangovas turi parūpinti visus įrengimus, įrangą, mašinas, darbo jėgą ir medžiagas, reikalingus šiam tikslui, ir yra laikoma, jog šios sąnaudos yra įtrauktos į Rangovo nurodytus įkainius.

Rangovas turi numatyti visų nuotekų srautų, kuriems daro įtaką statybos darbai, tvarkymą. Nuotekos neturi tekėti į vamzdžių tranšėją ar užtvindyti žemės paviršiaus. Nuotekų srautams tvarkyti turi būti atgabenti laikinieji reikiamos galios siurbliai.

Statybos darbų kontrolė

Žemės darbų atlikimo kontrolė turi būti vykdoma griežtai prisilaikant patvirtintų darbų saugos reikalavimų. Paslėptų darbų aktai dalyvaujant statybos priežiūros inžinieriui surašomi šiems žemės darbams:

- ✓ natūraliems grunto pagrindams po atskirais pamatais ir pamatų plokštėms;
- ✓ tankintiems piltų gruntų pagrindams po atskirais pamatais ir pamatų plokštėmis, tik atlikus sutankinto grunto lauko laboratorinius bandymus ir pateikus juos statybos priežiūros inžinieriui;
- ✓ piltam grunto sluoksniui po grindimis po jo sutankinimo ir testavimo;
- ✓ pamatų ir požeminių įrengimų užpylimas gruntu, jį sutankinant.

7.2. Objekto statybos vietos paruošiamieji žemės darbai

Tose zonose, kuriose pagal projekto brėžinius yra numatyti statiniai, nuimamas viršutinis augalinis sluoksnis, šaknys, augmenija. Šis gruntas turi būti sandėliuojamas projekte numatytoje vietoje. Teritorijose, kur yra esamos požeminės komunikacijos, Rangovas privalo imtis visų atsargumo priemonių, dirbant su žemės kasimo įrenginiais. Tose zonose, kur pavojus pažeisti tokius įrenginius yra realus, kasimo darbus reikia atlikti rankiniu būdu. Žemės kasimo mašinų panaudojimas tokiose zonose, kur tie įrenginiai veikia, galimas tik leidus tų komunikacijų šeimininkams.

Vykdamas kasimo darbus šalia požeminių įrenginių, pamatų, šulinių, kanalų, komunikacijų ir kelių, juos reikia sutvirtinti atitinkamomis palaikančiosiomis laikinosiomis konstrukcijomis arba įrengti klojinius (įtvarus).

Tuo atveju, kai rangovas, atlikdamas požeminius darbus, susiduria su projekto brėžiniuose nenurodytais įrenginiais arba komunikacijomis, jis privalo nedelsiant informuoti statybos techninę priežiūrą dėl minėtų įrenginių dispozicijos ir nurodytais būdais apsaugoti, išlaikyti arba pašalinti minėtus įrenginius arba komunikacijas. Tik tada leidžiama tęsti darbus toje zonoje.

Visos žemės darbų zonos turi būti aptvertos ir įrengti įspėjimo ženklai, informuojantys apie tai, jog netoliese yra pavojaus zona.

Pamatų duobės apsauga nuo paviršinio vandens turi užtikrinti pamatų duobės stabilumą ir neleisti pagrindo gruntui dugne išmirkti, šlaitams nuslinkti ir pan.

Griaunant požeminius ir antžeminius objektus, kurie yra nurodyti brėžiniuose arba Rangovo paruoštuose darbų vykdymo projektuose, turi būti nurodytas minimalus jų pašalinimo gylis.

| | | | |
|-------------------------|-------|------|-------|
| DOKUMENTO ŽYMUO | LAPAS | LAPŲ | LAIDA |
| AT-24S-2175-02-TP-VN.TS | 6 | 31 | 0 |

7.3. Viršutinio dirvos sluoksnio nuėmimas

Dirvožemiu laikomas bet kuris gruntas, kuris vizualiai atrodo esąs paveiktas žemės ūkio veiklos ir (ar) kuriame gali augti augalai. Jei Inžinierius nenurodo kitaip, šiuo atveju darbus sudaro dirvos viršutinio sluoksnio nuėmimas nuo pirminio paviršiaus.

Jei Inžinierius mano kad tai būtina, sluoksnio nuėmimo darbai organizuojami tose vietose, kur nedelsiant turi būti pradėti darbai arba kitose Inžinieriaus nurodytose vietose.

Dirvožemis nuimamas 250 mm sluoksniu ar iki kito su Inžinieriumi suderinto gylio ir pilamas patvirtintose sąvartų vietose, neviršijant 3 m aukščio.

7.4. Tranšėjų kasimas

Tranšėjos vamzdžiams kasamos pagal brėžiniuose parodytus ar Inžinieriaus nurodytus pjūvius, linijas ir aukščius. Už per galias iškasas šuliniams ar kitiems statiniams atskirai nemokama.

Didžiausias leistinas iškasos šlaito nuolydis nustatomas pagal saugumo technikos reikalavimus ir Rangovo pateiktus skaičiavimus, suderintus su Inžinieriumi.

Iškastos tranšėjos turi būti tokio dydžio, kad jose tilptų vamzdžiai ir jų pagrindai, taip pat kad, esant reikalui, galima būtų tranšėjas sutvirtinti, panaudojant įtvirtinimus.

Rangovas turi įtraukti į savo nurodytą kainą reikiamų sutvirtinimų ir spyrių įrengimą ir laikosi šalyje galiojančių saugos reikalavimų.

Jei, norint iškasti tranšėjas, reikia išardyti kelių, gatvių, šaligatvių paviršius ar šalikeles visi minėti paviršiai turi būti išardyti iki pilno tranšėjos pločio ir per visą dangos gylį tokiu būdu, kad nenukentėtų šalia esantys paviršiai.

Paliktas paviršių kraštas turi būti aštrus, lygus, vertikalus ir atitikti liniją. Akmens luitai, organinės ir kitos trukdančios medžiagos, atsidūrusios tranšėjos dugne, turi būti pašalintos, kad paviršius atitiktų nustatytą liniją ir būtų lygus. Tranšėjos dugnas turi būti užpildytas mažiausiai 100 mm smėlio sluoksniu.

Tranšėjos vamzdžiams nepradedamos kasti tol, kol į statybvietę nesuvežamos visos vamzdynui reikalingos medžiagos.

7.5. Per gilus iškasimas

Jei Rangovas dėl savo klaidų iškasa už brėžiniuose pateiktų ar Inžinieriaus nurodytų linijų ir lygių, jis privalo ištaisyti klaidas naudodamas 15 markės betoną ar Inžinieriaus patvirtintą reikiamai sutankintą medžiagą. Šio darbo išlaidas turi padengti Rangovas.

7.6. Darbinis plotis

Darbinis plotis keliuose sumažinamas iki minimumo suderinus su Inžinieriumi ir (ar) susijusia valdžios institucija/savininku. Rangovas savo kainoje turi numatyti visas sąnaudas, susijusias su darbu apribotose teritorijose.

Atvirose teritorijose darbinis plotis paprastai yra 10 m, tačiau apribotose vietose turi būti sumažintas.

Jei Rangovui reikia daugiau ploto, jis susitaria dėl to su valdžios institucijomis ar žemės savininkais. Visas mokėtinas kompensacijas turi padengti Rangovas.

7.7. Iškasos plotis

Iškasos plotis visais atvejais turi būti minimalus – tik tiek, kiek reikia statybos darbams ir turi atitikti darbų saugos reikalavimus. Statomų atvirų kanalų ir tranšėjų ilgis apribojamas Inžinieriaus raštu nurodytu ilgiu.

| DOKUMENTO ŽYMUO | LAPAS | LAPŲ | LAIDA |
|-------------------------|-------|------|-------|
| AT-24S-2175-02-TP-VN.TS | 7 | 31 | 0 |

Rangovas, prieš pradėdamas dirbti kitoje atkarpoje, turi patenkinamai užbaigti darbą patvirtintojo ilgio kanale/tranšėje.

7.8. Netinkamų medžiagų iškasimas

Jeigu nurodytame galutiniame iškasimo gylyje randamas netinkamas gruntas, Rangovas turi nedelsdamas apie tai pranešti statybos techninei priežiūrai ir gauti nurodymus tolimesniam darbų vykdymui.

7.9. Pagrindo paruošimas

Baigus kasimo darbus iki nurodytos altitudės, pagrindas patikrinamas, ar nėra silpnų gruntų, išmirkusio grunto, išmušų, užkastų nuolaužų. Tokie gruntai turi būti pašalinti iki Inžinieriaus nurodyto gylio ir užpilami tinkamu gruntu, jį sutankinant arba panaudojant liesą betoną, kaip sutankinto grunto pakaitalą.

Pagrindas vamzdžiams turi būti iš granuliuotos medžiagos, grūdelių dydis nuo 0 iki 16 mm. Pagrindo medžiaga klojama 100 mm žemiau vamzdžio apačios. Visas pagrindo plotas planuojamas, drėgmė turi atitikti standartą ir plotas kruopščiai sutankinamas nemažiau kaip 95% standartinio maksimalaus sauso tankio.

Taip paruošus pagrindą, turi būti surašytas dengtų darbų aktas, leidžiantis statyti pamatus ir kloti vamzdžius.

Tais atvejais, kai susidaro žymūs netinkamo pagrindu grunto kiekiai, gali būti ekonomiškiau pagerinti esamo pagrindo statybinės charakteristikas. Tarp eilės rekomenduojamų metodų, betonų gruntų kokybei bei charakteristikoms pagerinti vietoje, siūlomi šie:

- ✓ pagrindo grunto tankinimas (jei pagrindo gruntas tankus);
- ✓ atlikti zonos apkrovą, panaudojant laikinus papildomus svorius, dedamus ant paviršiaus;
- ✓ geotechninių audinių uždėjimas;
- ✓ atvežtų medžiagų įterpimas ar sumaišymas.

7.10. Užpylimas ir sutankinimas

7.10.1. Bendroji dalis

Tranšėjos neužpilamos tol, kol iš jų nepašalinamos visos atliekos ir kitos trukdančios medžiagos.

Būtina užtikrinti, kad vamzdžiai vienodai gultų ant pagrindo. Su vamzdžiais jokiu būdu negali liestis dideli akmenys ar kiti kieti daiktai. Pagrindas turi būti toks, kad po kiekvienu moviniu sujungimu būtų tinkamos duobės.

Sumontavus ir patikrinus vamzdžius, statinius ir pagrindą, aplink vamzdžius ir virš jų, 150 mm sluoksniais pilama pirminio užpylimo medžiaga.

Pirminiam tranšėjų užpylimui naudojamas smėlis. Smėlis turi būti geras, švarus, neužterštas, vienodo smulkumo, max. dalelių dydis 16 mm. 8-16 mm dalelių bei mažesnių nei 0.02 mm dalelių kiekis neturi viršyti 10%.

Be to, smėlyje neturi būti kenksmingų ir žalingų medžiagų, jame negali būti daugiau nei 15% molio ar dumblo pagal svorį (pavieniui ar kartu).

Užpylimo medžiaga turi būti pilama vienu metu maždaug tokia pačia gylyje iš abiejų vamzdžio pusių, apžiūros šulinių, atramų, ramsčių ir sienų. Vamzdis arba apžiūros šulinys turi būti statomas nustatytame aukštyje ir vietoje. Užpilama atsargiai ir ne storesniais nei 150 mm sluoksniais. Kiekvienas sluoksnis atskirai sutankinamas iki tankio, kuris turi siekti ne mažiau, nei 95 % maksimalaus tankio, gauto

| DOKUMENTO ŽYMUO | LAPAS | LAPŲ | LAIDA |
|-------------------------|-------|------|-------|
| AT-24S-2175-02-TP-VN.TS | 8 | 31 | 0 |

modifikuotu Proctor'o testu ten, kur egzistuoja keliai, ir ten, kur bus tiesiami nauji keliai ir ne mažiau, nei 90 % ten, kur viršuje eismo nėra. Pradinis užpylimas virš vamzdžio turi būti 300 mm.

Likęs užpylimas iki paviršiaus lygio turi būti pilamas ir tankinamas ne storesniais nei 300 mm sluoksniais.

Sunkių tankintuvų negalima naudoti 300 mm atstumu virš tų vamzdžių, kurių skersmuo < 200 mm, ir 500 mm atstumu, kai vamzdžiai didesni.

Užpylimui naudojamas gruntas turi būti nurodytas projekte. Negalima naudoti gruntų, jei juose yra organinių ar kitų priemaišų bei neturi būti grunte tirpstančių druskų, kurios gali sukelti agresyvių poveikių greta vamzdynams ir pan.

Iškasta ar atvežta medžiaga bendram užpylimui turi būti be šlakų, pelenų, organinių medžiagų, purvo ar kitų teršalų, ji turi būti granuliuota ir reikiamai susmulkinta, kad būtų įmanomas reikiamas sutankinimas, joje negali būti akmenų ar susmulkintų uolienuų, kurių didžiausias skersmuo neturi viršyti 20 mm.

Draudžiama pilti tankinamąjį gruntą į vandenį. Jeigu tai atlikti būtina, reikia gauti kvalifikuoto geotechniko rekomendacijas, darbų technologiją ir atlikimo kontrolę.

Parinktas tankinimo mechanizmas turi užtikrinti projekte numatytą sutankinto grunto kokybę.

Sutankinto grunto kokybė aikštelėje nustatoma su statybos technine priežiūra suderintais prietaisais.

Kelių, gatvių, šaligatvių ir pan. dangų paviršius nuėmus vėl turi būti atstatytas, išlaikant pirminį ar Užsakovo atstovo nurodytą gylį.

7.10.2. Statybinis gruntas užpylimui

Projekte turi būti nurodyti tipai ir fizinės bei mechaninės gruntų charakteristikos. Taip pat turi būti nurodytas grunto sutankinimo laipsnis, išreikštas sutankinimo koeficientu, kuris gali būti nuo 0,95-0,98, arba sutankinto grunto deformacijos moduliui E.

Gruntas sutankinimui pilamas sluoksniais, kurių storis nuo 250-600 mm priklausomai nuo naudojamo grunto bei tankinimo mechanizmo. Jei projekte nenurodyta, sutankinto sluoksnio kokybė tikrinama prietaisais ne rečiau kaip 700 m² sutankinto ploto, atliekant mažiausiai 2 bandinius.

Sekantį grunto sluoksnį galima pilti ir tankinti tik tada, kada yra sutankintas ir patikrintas apatinis sluoksnis.

7.10.3. Užpylimo kontrolė

Rangovas turi kontroliuoti užpylimą ir užtikrinti, kad per visą priežiūros laikotarpį visi užbaigti lygiai atitiktų Projekte numatytus lygius.

7.10.4. Atvežta užpylimo medžiaga

Jei to reikalauja "Specifikacijos" arba Inžinierius, darbams reikalinga užpylimo medžiaga gaunama iš žinomų šaltinių. Rangovo pareiga yra surasti tokius šaltinius. Rangovas raštu informuoja Inžinierių apie pasirinktą vietą ir pateikia siūlomų naudoti medžiagų mėginius. Rangovas neima medžiagos užpylimui be Inžinieriaus patvirtinimo.

Medžiagos neleidžiama imti iš teritorijų, kur kyla pavojus šlaitų stabilumui arba gali atsirasti infiltracijos problema.

Baigęs kasti iš tokio šaltinio Rangovas turi atstatyti teritoriją iki patenkinamos aplinkosauginės bei estetiškos būklės, kurią turi patvirtinti susijusi valdžios institucija.

| | | | |
|-------------------------|-------|------|-------|
| DOKUMENTO ŽYMUO | LAPAS | LAPŲ | LAIDA |
| AT-24S-2175-02-TP-VN.TS | 9 | 31 | 0 |

7.10.5. Perteklinės medžiagos šalinimas

Rangovas turi pašalinti iš statybvietės visą perteklinę medžiagą, išveždamas į susijusių institucijų patvirtintas vietas. Tai neturi turėti jokios neigiamos įtakos vietiniams gyventojams ir aplinkai.

7.10.6. Laikinių atramų palikimas

Rangovas turi parūpinti visas laikinąsias atramas, kurios būtinos Darbų ir iškasų teritorijoje dirbančių žmonių saugumui užtikrinti. Jei, Inžinieriaus nuomone, laikinių atramų neįmanoma pašalinti nestatant į pavojų Darbų vientisumo ar žmonių bei Rangovo įrangos saugumo, tuomet Inžinierius raštu nurodo Rangovui palikti visas laikinąsias atramas vietoje ir užpilti iškasas.

7.10.7. Paviršių atstatymas

Visus valstybinių ar privačių kelių, takų, laukų, sodų, bordiūrų paviršius, kurie buvo pažeisti Darbų metu, Rangovas pilnai atstato, prieš tai reikiamai sutankinus užpiltą medžiagą.

Visi paviršiai turi būti atstatyti iki būklės, ne prastesnės už būklę, buvusią prieš pradedant darbus.

Plotai, kuriuose bus pilamas dirvožemis, atstatomi iki buvusios žemės paviršiaus altitudės ir prieš pilant dirvožemį tolygiai išlyginami. Dirvožemis tolygiai supilamas ir paskleidžiamas per vieną kartą, šiek tiek sutankinamas, tada supurenamas akėčiomis ar kitomis priemonėmis iki min. 300 mm gylio. Visi grumstai ir luitai kruopščiai susmulkinami, didesni nei 50 mm akmenys ir pašalinės medžiagos pašalinami nuo paviršiaus. Vejos vėl užsėjamos ir prižiūrimos iki pirmojo pjovimo. Sėjama reikiamu metų laiku 30 g/m² tankumu.

Jei Rangovas nekokybiškai arba nepilnai pagal pirminę padėtį atstatė dangas, tai Inžinieriaus arba valdžios institucijos savininko reikalavimu Rangovas turi ištaisyti trūkumus savo sąskaita. Jei Rangovas negali ar nenori ištaisyti trūkumų Inžinieriaus nurodymu, Inžinierius gali šiems darbams pasamdyti kitą rangovą. Pirmasis Rangovas turi padengti su tuo susijusias išlaidas arba jų suma išskaitoma iš Rangovui mokėtino atlyginimo.

Atstatomi plotai turi būti suderinti su sklypo sutvarkymo dalim.

7.11. Vandentiekio tinklų praplovimas

Praplovimas atliekamas naudojant gaisrinius hidrانتus, kurie turi atitikti Lietuvos standartą LST 1568.

7.12. Geriamojo vandens tiekimui skirtų vamzdynų dezinfekavimas

Vandens paskirstymo sistemų dezinfekcija turi būti atliekama pagal LST EN 805 reikalavimus.

Rangovas atsako už visų vamzdynų, kurie bus naudojami miesto vandentiekiiui, dalių, kontaktuojančių su vandeniu, rūpestingą išvalymą ir dezinfekavimą pagal šalies įstatymus ir vandens tiekimo įmonės nustatytas taisykles.

Rangovas dezinfekuoja vamzdynus pripildydamas juos vandeniu, į kurį įdėta dezinfekuojančios medžiagos (pvz.: chloro). Dezinfekantus reikia vartoti remiantis su tuo susijusiomis ES direktyvomis. Dezinfektantai parenkami atsižvelgiant į tokius veiksnius kaip laikymo terminas ir vartojimo paprastumas (kenksmingumo darbuotojams ir aplinkai požiūriu). Be to, reikia atsižvelgti į būtiną sąlyčio trukmę ir vandens savybes. Minėtos priemonės neturi sukelti vamzdžių ir įrangos vidaus korozijos.

Baigus dezinfekavimo procesą sistema praplaunama geriamuoju vandeniu ir vėl pripildoma vandeniu iš vietinių vandentiekio tinklų. Paimami mėginiai bakteriologinei analizei. Jei analizės rezultatai parodo, kad dezinfekavimas nebuvo veiksmingas, procesas kartojamas tol, kol gaunami patenkinami rezultatai. Tik

| DOKUMENTO ŽYMUO | LAPAS | LAPŲ | LAIDA |
|-------------------------|-------|------|-------|
| AT-24S-2175-02-TP-VN.TS | 10 | 31 | 0 |

tada vandentiekį galima pradėti eksploatuoti. Visas su tokiu kartojimu susijusias sąnaudas padengia Rangovas.

7.13. Nuotekų vamzdynų patikrinimas TV diagnostika

Atlikus vamzdynų išbandymą, Rangovas pateikia Inžinieriui ir Užsakovui užbaigto nuotekų vamzdynų vidaus būklės TV diagnostikos medžiagą. Televizinė vamzdynų diagnostika turi būti vykdoma pagal Lietuvos STR 2.07.01:2003.

Reikalavimai televizinei vamzdynų diagnostikai (TVD):

- ✓ Darbai vykdomi įmonės, turinčios šioje srityje darbo patirtį ir televizinės diagnostikos darbų atlikimui atestatą.
- ✓ Naudojama mobili televizijos studija, skaitmeninės vaizdo kameros.
- ✓ Duomenys surašomi naudojant programinę įrangą.
- ✓ Vamzdynų defekto objektyvaus įvertinimo būdas - lazerinė defekto dydžio nustatymo sistema - tikslumas +/- 0,1mm;
- ✓ Atkarpoje tarp šulinių patikrinamas nuolydis ir nubraižomas grafikas (procentinis ir absoliutinis).
- ✓ Video įrašas pateikiamas įrašytas į CD arba DVD kompaktinius diskus VMF arba AVI formatais.
- ✓ Nufilmuota medžiaga protokoluojama, pateikiama televizinės vamzdynų apžiūros ataskaita.
- ✓ Personalas turi būti apmokytas įmonėje gaminančioje TVD įrangą ir turėti tai patvirtinantį dokumentą.

Telediagnostika turi būti atliekama paklojus tinklus, Inžinieriui bei UAB „Šiaulių vandenys“ pateikiama:

- ✓ spalvoto vaizdo įrašas elektroniniame formate DVD laikmenoje;
- ✓ darbo ataskaita pagal Lietuvos ir ES standartus, pateikiant nustatytų defektų vietų spalvotas nuotraukas;
- ✓ tinklo nuolydžio grafikai.

Priimami naudojimui tinklo ruožai, kuriuose nenustatyta žymių nukrypimų nuo projektinio nuolydžio ir nėra esminių montavimo defektų.

7.14. Vandentiekio vamzdynų išbandymas

Vamzdynus išbandyti ir atiduoti eksploatuoti vadovaujantis statybos normomis.

Spaudiminiams vamzdynams turi išbandyti rangovas dviem etapais:

1. Išankstinis išbandymas stiprumui ir hermetiškumui, atliekamas nepilnai užpilant vamzdžius ir neužpilant gruntu jungčių, jų vizualinei apžiūrai;

2. Galutinis išbandymas stiprumui ir hermetiškumui, atliekamas esant projektiniam užpylimui gruntu, dalyvaujant inžinieriaus atstovui ir sudarant darbų priėmimo aktą pagal veikiančius standartus.

Bandomasis spaudimas vamzdynuose turi būti ne mažesnis 1,5 karto darbinio spaudimo, bet ne mažiau 1,5 MPa. Būtina visiškai pašalinti orą iš vamzdynų, atidaromos visos sklendės. Visų pirma reikia įsitikinti, kad bandomasis spaudimas neviršija kiekvieno testuojamo elemento maksimaliai leistino spaudimo. Priešingu atveju šiuos elementus reikia atjungti. Spaudimas vamzdynuose keliamas palaipsniui. Jei maksimalus eksploatacinis spaudimas (MES) yra <10 barų, standartinis bandomasis spaudimas (SBS) yra lygus (MES) x 1,5.

| DOKUMENTO ŽYMUO | LAPAS | LAPŲ | LAIDA |
|-------------------------|-------|------|-------|
| AT-24S-2175-02-TP-VN.TS | 11 | 31 | 0 |

Bet kuriuo atveju bandomasis spaudimas turi būti lygus arba didesnis kaip 8 barai ir niekada negali viršyti nustatyto gamyklos maksimaliai leistino elementų spaudimo.

Hidraulinis slėgis matuojamas atestuotu, pagal veikiančius normatyvus, spyruokliniu manometru, kurio tikslumo klasė ne žemesnė kaip 1,5, korpuso skersmuo < 160mm ir gradacija 4/3 bandomojo slėgio. Išbandymas vykdomas ne didesniuose kaip 1 km tarpuose.

Vamzdynus skaityti tinkamais eksploatacijai, jei 200mm vamzdynuose nutekėjimas mažesnis kaip 1,40 l/km.

Pasibaigus bandymui prieš atiduodant eksploatacijai. Vamzdynai kruopščiai praplaunami, išsterilizuojami.

Reikia sterilizuoti vamzdynus pagal veikiančias normas chloruotu vandeniu (dozė: 10 dalių chlorkalkių prie milijono).

Sterilizuojantis tirpalas turi likti magistralėse ir vamzdynuose minimaliam 30 minučių periodui ir po to išplaunamas švariu vandeniu, kol lieka ne daugiau 0,3-0,5 mg/1 chloro.

Apie vamzdynų išbandymą surašyti vamzdynų išbandymo stiprumui ir hermetiškumui aktą.

7.15. Vamzdžių tvarkymas

Rangovas, prieš pradėdamas dirbti, pateikia pasiūlymus Inžinieriui patvirtinti dėl vamzdžių bei armatūros tvarkymo. Pasiūlymai turi užtikrinti, kad Rangovo darbuotojai ir pasamdyti vežėjai tinkamai elgtųsi su vamzdžiais.

Gabenant vamzdžių negalima atremti ant siaurų skersinių ar ko nors kito, kas dėl vamzdžio svorio ar kratymo sukeltų koncentruotas apkrovas. Vamzdžiai turi būti atremti į minkštą medžiagą. Prieš pradėdant pakrauti ar iškrauti turi būti pasirūpinta reikiama darbo jėga bei įranga. Jokiu būdu negalima leisti, kad kokios nors medžiagos iškristų iš automobilio. PVC vamzdžiai ir armatūra turi būti apsaugota nuo stiprios saulės šviesos ir šalčio. Rangovas sukrauna vamzdžius tik tokio aukščio krūvomis, kurios nesukelia apačioje esančių vamzdžių deformacijos ar kitokio pažeidimo. Būtina laikytis gamintojo rekomendacijų kaip elgtis su vamzdžiais.

Pirmasis sluoksnis dedamas ant sijų, kurios turi būti pakankamai didelės, kad vamzdžiai būtų pakelti virš žemės. Vamzdžius laiko pleištai; sluoksniai atskiriami vienas nuo kito reikiamu sijų skaičiumi. Vamzdžiai keliami tik naudojant virves ir stropus ar kitas gamintojo rekomenduojamas priemones.

Didesnius nei 200 mm skersmens vamzdžius galima tvarkyti tik naudojant kraną. Rangovas statybvietėje laiko reikiamą mobilųjį kraną ir naudoja jį tokių vamzdžių pakrovimui, iškrovimui, perkėlimui iš vienos transporto priemonės į kitą ir nuleidimui į tranšėjas. Krane turi būti reikiamo pločio stropas. Vieliniai stropai ar kabliai vamzdžių galuose nenaudojami.

Teikdamas pasiūlymus dėl vamzdžių tvarkymo Rangovas atsižvelgia į gamintojo rekomendacijas dėl tokių operacijų.

Inžinierius ir Užsakovas turi teisę atmesti vamzdžių partijas ar atsargas, kuriose buvo defektuotų vamzdžių.

7.16. Apsauga nuo korozijos

Naudojami vamzdynai ir fasoninės dalys turi būti atsparūs korozijai. Jei kuri nors detalė pagaminta iš korozijai neatsparios medžiagos, ji turi turėti antikorozinę dangą.

| DOKUMENTO ŽYMUO | LAPAS | LAPŲ | LAIDA |
|-------------------------|-------|------|-------|
| AT-24S-2175-02-TP-VN.TS | 12 | 31 | 0 |

7.17. Atramos

Betoninės atramos būtinos gelžbetoniniuose šuliniuose po armatūra bei vamzdynų vertikaliuose ir horizontaliuose posūkiuose, išskyrus žemiau išvardintus atvejus:

- ✓ jei trasa – polietileniniai vamzdynai;
- ✓ jei vertikalus posūkis moviniams vamzdžiams neviršija 10 laipsnių kampo;
- ✓ jei horizontalus posūkis neviršija 6 laipsnių kampo.

8. VAMZDYNAI, FASONINĖS DALYS, ARMATŪRA

8.1. Polietileninių (PE RC) vandentiekio vamzdžių atviru (tranšėjiniu) klojimo būdu be smėlio pagrindo techniniai reikalavimai

Atviru (tranšėjiniu) būdu be smėlio pagrindo vamzdynai montuojami iš polietileninių (PE RC) vamzdžių. Vamzdžio medžiaga PE 100-RC (visi sluoksniai). PE RC vamzdžiai turi atitikti LST EN 12201-2:2011+A1: 2014 (arba lygiavertis) ir PAS 1075 (Tipas 2) standartus.

PAS 1075 – 2 tipas (kai vamzdžio sienelė pagaminta iš nemažiau kaip dviejų tarpusavyje sujungtų PE100 RC sluoksnių, kai vidinis sluoksnio storis yra 90 procentų, o išorinis 10 procentų).

| | |
|-------------------------------|---|
| Tipas ir medžiaga | PE 100 – RC slėginiai vamzdžiai (vandentiekiui ir nuotekoms) |
| Sluoksnių skaičius | 2 / Pirmo sluoksnio storis 10% nuo bendro sienelės storio |
| Medžiagos techniniai duomenys | <ul style="list-style-type: none"> - pailgėjimas ties takumo riba 9 % - pailgėjimas trūkimo metu >350 % - tamprumo modulis 1200 MPa - vidutinis terminio plėtimosi koeficientas – 0,2 mm/m⁰C - elastingumo moduliui E 1050 N/mm² - šilumos laidumas 0,38 W/m²⁰C - Vicat'o minkštėjimo taškas 127 ⁰C - darbinė temperatūra 0/+40 ⁰C - maksimali trumpalaikė darbinė temperatūra - + 70 ⁰C |
| Slėgio klasė | PN 10 |
| Medžiaga, tankis | PE 100 – RC 9,60 g/cm ³ |
| Standartas | LST EN 12201-2 |
| FNCT Notch bandymas | >8760h, PAS 1075 |
| Taškinės apkrovos bandymas | >8760h, PAS 1075 |
| Sujungimo būdas | suvirinimas elektromoviniu būdu, suvirinimas sandūriniu būdu, tempimui atspariomis ketaus jungtimis |

| | | | |
|-------------------------|-------|------|-------|
| DOKUMENTO ŽYMUO | LAPAS | LAPŲ | LAIDA |
| AT-24S-2175-02-TP-VN.TS | 13 | 31 | 0 |

| | |
|---------------|--|
| Kitos savybės | <ul style="list-style-type: none"> - pilnas atsparumas korozijai - atsparumas cheminėms medžiagoms - atsparumas klajojančioms elektros srovėms - mažas svoris, palyginti su plieno ir kaliojo ketaus vamzdžiai - lygus vidinis paviršius - mikrobiologinis atsparumas - struktūrinis pasipriešinimas - ilgas tarnavimo laikas |
|---------------|--|

Produkto sertifikavimas turi būti atliktas Lietuvos akredituotoje sertifikavimo įstaigoje turinčioje teisę atlikti produktų sertifikavimą pagal aktualią standartų redakciją. Produkto sertifikavimas turi būti atliktas Europoje esančios nepriklausomos organizacijoje, kuri yra akredituota pagal PAS 1075 statybos produktų sertifikavimo srityje (Pvz. DIN Certco, TUV ar kt.).

Vamzdis 2 arba 3 sluoksniu, išorinio sluoksnio storis turi būti 10 % viso sienelės storio.

Vamzdžio spalva – vidinis sluoksnis juodos spalvos, išorinis – mėlynos spalvos.

Vamzdžio išorinė ir vidinė sienelės turi būti lygios.

Darbinė terpė – geriamasis vanduo.

Vamzdžio žymėjimas ant vamzdžio išorinės sienelės:

- Standartas (EN 12201);
- Gamintojas;
- Vamzdžio išorinis skersmuo ir sienelės storis (pvz 110x10);
- Gaminio SDR skaičius (SDR 11 arba SDR 17);
- Panaudojimas (W arba W/P);
- Vamzdžio medžiaga (PE100-RC);
- Slėgio klasė (PN10 arba PN16);
- Gamybos data (pvz. mmyy);

Žymėjimas turi būti ne rečiau kaip kartą viename metre.

Galimas PE RC vamzdžių sujungimas: kontaktinis, elektromovinis, tempimui atspariomis ketaus jungtimis.

8.2. Polivinilchlorido (PVC) nuotekų vamzdžių atviru (tranšėjiniu) klojimo būdu techniniai reikalavimai

| Eil. Nr. | Techniniai parametrai ir reikalavimai | Dydis, sąlyga |
|-------------------------|---------------------------------------|---------------|
| DOKUMENTO ŽYMUO | | |
| AT-24S-2175-02-TP-VN.TS | | |
| | LAPAS | LAPŲ LAIDA |
| | 14 | 31 0 |

| Bendrieji parametrai | | |
|-------------------------------|---|---|
| 1. | Standartai | LST EN 1401-1:2009 arba lygiavertis. |
| 2. | Sertifikavimas | Produkto sertifikavimas turi būti atliktas Lietuvos akredituotoje sertifikavimo įstaigoje turinčioje teisę atlikti produktų sertifikavimą pagal aktualią standartų redakciją. |
| 3. | Vamzdžio klojimo būdas | Skirtas kloti atviru būdu su smėlio paklotu. |
| 4. | Medžiaga | PVC (monolitas). |
| 5. | Spalva | Ruda |
| 6. | Vamzdžio išorinė sienelė | Lygi. |
| 7. | Vamzdžio vidinė sienelė | Lygi. |
| 8. | Ant vamzdžio išorinės sienelės turi būti nurodoma | Žymėjimas: <ul style="list-style-type: none"> • Standartas (EN 1401); • Gamintojas (pvz. Gamintojas); • Vamzdžio nominalus skersmuo ir sienelės storis (pvz. 110x10); • Apkrovos klasė (SN4); • Medžiaga (PVC); • Gamybos data (pvz. 2017). |
| 9. | Vamzdžių sujungimas | Mova, lygus galas tipo jungtis. |
| 10. | Tarpinė | NBR pagal LST EN 681-1 arba lygiavertį standartą. |
| Dokumentai | | |
| 11. | Dokumentai pateikiami pirkimo metu | <ul style="list-style-type: none"> • Pateikti galiojančio eksploatacinių savybių pastovumo sertifikato kopiją lietuvių kalba; • Pateikti Eksploatacinių savybių deklaraciją (pagal STR 1.01.04:2015). |
| 12. | Dokumentai pateikiami pristatant medžiagas | Pateikti Eksploatacinių savybių deklaraciją (pagal STR 1.01.04:2015). |
| Pasirenkami parametrai | | |
| 13. | PVC apkrovos klasė | Nurodoma užsakant: SN4 |
| 14. | Išorinis vamzdžio skersmuo | Nurodoma užsakant: <ul style="list-style-type: none"> • 110 mm; • 160 mm; • 200 mm; |

8.3. Polipropileninių (PP) gofruotų nuotekų vamzdžių ir fasoninių dalių techniniai reikalavimai

| Eil. Nr. | Techniniai parametrai ir reikalavimai | Dydis, sąlyga |
|-----------------------------|--|--|
| Bendrieji parametrai | | |
| 1. | Standartai | LST EN 13476-3 arba lygiavertis. |
| 2. | Sertifikavimas | Produkto sertifikavimas turi būti atliktas Lietuvos akredituotoje sertifikavimo įstaigoje, turinčioje teisę atlikti produktų sertifikavimą pagal aktualią standartų redakciją. |

| | | | |
|-------------------------|-------|------|-------|
| DOKUMENTO ŽYMUO | LAPAS | LAPŲ | LAIDA |
| AT-24S-2175-02-TP-VN.TS | 15 | 31 | 0 |

| Eil. Nr. | Techniniai parametrai ir reikalavimai | Dydis, sąlyga |
|-------------------|---|---|
| 3. | Vamzdžio klojimo būdas | Skirtas kloti atviru būdu su smėlio paklotu. |
| 4. | Medžiaga | PP. |
| 5. | Spalva | Juoda, ruda. |
| 6. | Vamzdžio išorinė sienelė | Profiliuota. |
| 7. | Vamzdžio vidinė sienelė | Lygi. |
| 8. | Žiedinis lankstumas | Ne mažiau kaip RF30. |
| 9. | Ant vamzdžio išorinės sienelės turi būti nurodoma | Žymėjimas: <ul style="list-style-type: none"> • Standartas (EN 13476-3); • Gamintojas (pvz., Gamintojas); • Vamzdžio išorinis/vidinis diametras (pvz., 400x392); • Vamzdžio medžiaga (PP); • Apkrovos klasė (SN8 arba SN16); • Žiedinis lankstumas (RF30); • Gamybos data (pvz. 2017). |
| 10. | Vamzdžių sujungimas | Mova-lygus galas tipo. |
| 11. | Tarpinė | NBR arba EPDM pagal LST EN 681-1 arba lygiavertį standartą. Atitinkama sandarinimo medžiaga pateikiama užsakymo metu |
| Dokumentai | | |
| 12. | Dokumentai, pateikiami pirkimo metu | <ul style="list-style-type: none"> • Galiojančio eksploatacinių savybių pastovumo sertifikato kopiją lietuvių kalba. • Eksploatacinių savybių deklaraciją (pagal STR 1.01.04:2015). |
| 13. | Dokumentai, pateikiami pristatant medžiagas | Eksploatacinių savybių deklaraciją (pagal STR 1.01.04:2015). |
| 14. | Apkrovos klasė | Nurodoma užsakant: <ul style="list-style-type: none"> • SN8; • SN16. |
| 15. | Vamzdžių matmenys (DN) | Nurodoma užsakant: <ul style="list-style-type: none"> • DN300; • DN400; • DN500; • DN600; • DN800; • DN1000 |

| | | | |
|-------------------------|-------|------|-------|
| DOKUMENTO ŽYMUO | LAPAS | LAPŲ | LAIDA |
| AT-24S-2175-02-TP-VN.TS | 16 | 31 | 0 |

8.4. Polietileno (PE) vandentiekio vamzdžių movinio suvirinimo jungiamųjų dalių techniniai reikalavimai

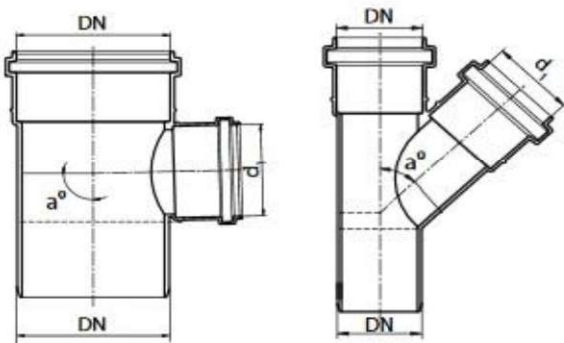
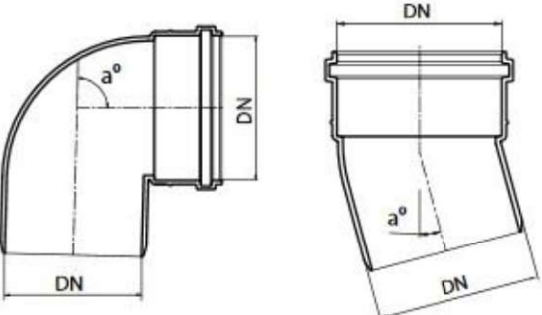
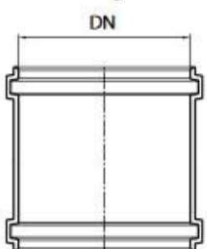
| Eil. Nr. | Techniniai parametrai ir reikalavimai | Dydis, sąlyga |
|-------------------------------|--|---|
| Bendrieji parametrai | | |
| 1. | Standartai | LST EN 12201-3:2011+A1:2013 arba lygiavertis. |
| 2. | Darbinė terpė | Geriamasis vanduo. |
| 3. | Medžiaga | PE100. |
| 4. | Jungties suvirinimo būdas | Elektrinis, suvirinimo įtampa nuo 8 iki 48 V. |
| 5. | Gaminio ženklavimas | Žymėjimas: <ul style="list-style-type: none"> • Standartas (EN 12201); • Gamintojas (pvz. Gamintojas); • Vamzdžio išorinis skersmuo (pvz. 110); • Medžiaga (PE100); • Gaminio SDR skaičius (SDR11); • Slėgio klasė (PN 10); • Tinkamo vamzdžio SDR skaičius (pvz. SDR11); • Panaudojimas (W arba W/P); • Gamintojo informacija (unikalus numeris ir brūkšninis kodas pagal ISO 13950 arba lygiavertį standartą, informacijos nuskaitymui suvirinimo aparatams su nuskaitymo skaneriais). |
| Dokumentai | | |
| 6. | Dokumentai pateikiami pirkimo metu | <ul style="list-style-type: none"> • Eksploatacinių savybių deklaracija (pagal STR 1.01.04:2015 lietuvių k.); • Nepriklausomos, akredituotos organizacijos išduotas ir Europos Sąjungoje galiojantis pažymėjimas, patvirtinantis, kad vamzdžių jungtys tinkamos naudoti geriamojo vandens tiekimo sistemose (lietuvių arba anglų k.). |
| 7. | Dokumentai pateikiami pristatant medžiagas | <ul style="list-style-type: none"> • Eksploatacinių savybių deklaracija (pagal STR 1.01.04:2015 lietuvių k.); • Nepriklausomos, akredituotos organizacijos išduotas ir Europos Sąjungoje galiojantis pažymėjimas, patvirtinantis, kad vamzdžių jungtys tinkamos naudoti geriamojo vandens tiekimo sistemose (lietuvių arba anglų k.). |
| Pasirenkami parametrai | | |
| 8. | Darbinis slėgis | Nurodoma užsakant: PN 10 (ne daugiau kaip SDR17) |
| 9. | Išorinis vamzdžio skersmuo | Nurodoma užsakant: <ul style="list-style-type: none"> • 110 mm; • 160 mm |

| | | | |
|-------------------------|-------|------|-------|
| DOKUMENTO ŽYMUO | LAPAS | LAPŲ | LAIDA |
| AT-24S-2175-02-TP-VN.TS | 17 | 31 | 0 |

8.5. Polivinilchlorido (PVC) vamzdyno fasoninių dalių techniniai reikalavimai

| Eil. Nr. | Techniniai parametrai ir reikalavimai | Dydis, sąlyga |
|-------------------------------|---|--|
| Bendrieji parametrai | | |
| 1. | Standartai | LST EN 1401-1:2009 arba lygiavertis. |
| 2. | Medžiaga | PVC (monolitas). |
| 3. | Vamzdžio išorinė sienelė | Lygi. |
| 4. | Vamzdžio vidinė sienelė | Lygi. |
| 5. | Darbinės terpės temperatūra (ilgalaikė) | +40 ⁰ C |
| 6. | Ant vamzdžio išorinės sienelės turi būti nurodoma | Žymėjimas: <ul style="list-style-type: none"> • Standartas (EN 1401); • Gamintojas (pvz. Gamintojas); • Vamzdžio nominalus skersmuo ir sienelės storis (pvz. 110x10); • Apkrovos klasė (SN4 arba SN8); • Medžiaga (PVC); • Gamybos data (pvz. mmyy). |
| 7. | Vamzdžių sujungimas | Mova, lygus galas tipo jungtis. |
| 8. | Tarpinė | NBR pagal LST EN 681-1 arba kita lygiavertė medžiaga. |
| Dokumentai | | |
| 9. | Dokumentai pateikiami pirkimo metu | Eksploatacinių savybių deklaracija STR 1.01.04:2015 (pagal lietuvių k.). |
| 10. | Dokumentai pateikiami pristatant medžiagas | Eksploatacinių savybių deklaraciją STR 1.01.04:2015 (pagal lietuvių k.). |
| Pasirenkami parametrai | | |
| 11. | PVC apkrovos klasė | Nurodoma užsakant: SN4 |
| 12. | Išorinis vamzdžio skersmuo | Nurodoma užsakant: <ul style="list-style-type: none"> • 110 mm; • 160 mm; • 200 mm; • 250mm |

| | | | |
|-------------------------|-------|------|-------|
| DOKUMENTO ŽYMUO | LAPAS | LAPŲ | LAIDA |
| AT-24S-2175-02-TP-VN.TS | 18 | 31 | 0 |

| | | |
|-----|-----------------|---|
| 13. | Fasoninės dalys | <p>Nurodoma užsakant:</p> <ul style="list-style-type: none"> • Trišakis  <ul style="list-style-type: none"> • Alkūnė (90°, 45°, 30°, 15°):  <ul style="list-style-type: none"> • Dviguba mova  |
|-----|-----------------|---|

8.6. Srieginių balnų su minkšta apkaba techniniai reikalavimai

| Eil. Nr. | Techniniai parametrai ir reikalavimai | Dydis, sąlyga |
|-----------------------------|---------------------------------------|--|
| Bendrieji parametrai | | |
| 1. | Standartas | LST EN 805:2000 arba lygiavertis. |
| 2. | Darbinė terpė | Geriamasis vanduo. |
| 3. | Darbinis slėgis | Ne mažesnis 16 bar. |
| 4. | Pajungimo būdas | Srieginis (vidinis sriegis). |
| 5. | Sandarinimas | <p>Balnų sandarinimo medžiaga – elastomeras, tinkamas naudoti geriamojo vandens tiekimo sistemose ir atitinkantis LST EN 681-1 arba lygiavertį.</p> <p>Kalaus ketaus ir plieno vamzdžiams skirtų balnų pragręžtos vamzdžio skylės kraštai turi būti sandarinami „O tipo“ elastomero, tinkamo</p> |

| | | | |
|-------------------------|-------|------|-------|
| DOKUMENTO ŽYMUO | LAPAS | LAPŲ | LAIDA |
| AT-24S-2175-02-TP-VN.TS | 19 | 31 | 0 |

| | | |
|-------------------------------|--|--|
| | | naudoti geriamojo vandens tiekimo sistemose ir atitinkančio LST EN 681-1 arba lygiavertį standartą, žiediniais profiliais. |
| 6. | Korpuso ir jo elementų medžiaga | <ul style="list-style-type: none"> • Kalusis ketus pagal LST EN 1563 standartą arba lygiavertį. • Balnų lanksčios apkabos pagamintos iš nerūdijančio plieno (plieno klasė ne žemesnė kaip AISI 304), iš vidinės pusės padengtos elastomeru, tinkamu naudoti geriamojo vandens tiekimo sistemose ir atitinkančiu LST EN 681-1 arba lygiavertį standartą. • Varžtai ir veržlės iš nerūdijančio plieno (plieno klasė ne žemesnė kaip A2). |
| 7. | Padengimas | <p>Korpuso detalės turi būti padengtos iš vidaus ir iš išorės. Padengimas epoksidinis miltelinis arba lygiavertis, minimalus padengimo storis 250 mikronų. Kartu su pasiūlymu turi būti pateiktas GSK sertifikavimo centro RAL GZ662 sertifikatas Produktams („Products“) arba lygiavertis*, ne mažesnių reikalavimų nei nustato LST EN 14901 standartas (standarto priede nurodomas jungties tipas).</p> <p>* lygiavertis sertifikatas – išduotas tarptautinės organizacijos besispecializuojančios vandentvarkos gaminių dangos kokybės nustatyme, atliekančios periodinius gamybos proceso tikrinimus, gaminių bandymus ir gamintojo deklaruojamų gaminių savybių atitikimo nustatymus.</p> |
| 8. | Ženklinimas | <p>Ant balno turi būti nurodyta:</p> <ul style="list-style-type: none"> • Gamintojo pavadinimas (pvz. Gamintojas); • Diametras (DN32); • Nominalus slėgis (PN16); • Korpuso medžiaga (pvz. EN-GJS-400). |
| Dokumentai | | |
| 9. | Dokumentai pateikiami pirkimo metu | <ul style="list-style-type: none"> • Eksploatacinių savybių deklaracija (pagal STR 1.01.04:2015, lietuvių k.); • Nepriklausomos, akredituotos organizacijos išduotas ir Europos Sąjungoje galiojantis pažymėjimas, patvirtinantis, kad balnas ir jos sandarinimo medžiagos tinkamos naudoti geriamojo vandens tiekimo sistemose; • GSK sertifikavimo centro RAL GZ662 sertifikatas Produktams („Products“) arba lygiavertis (lietuvių arba anglų k.). |
| 10. | Dokumentai pateikiami pristatant medžiagas | Eksploatacinių savybių deklaracija (pagal STR 1.01.04:2015, lietuvių k.). |
| Pasirenkami parametrai | | |

| | | | |
|-------------------------|-------|------|-------|
| DOKUMENTO ŽYMUO | LAPAS | LAPŲ | LAIDA |
| AT-24S-2175-02-TP-VN.TS | 20 | 31 | 0 |

| | | |
|-----|--------------------------------------|--|
| 11. | Nominalus dydis | Nurodoma užsakant: • DN32; • DN40. |
| 12. | Vamzdžio ant kurio įrengiamas balnas | Nurodoma užsakant: • DN100; • DN150; • DN200. |

8.7. Įvadinės sklendės

Korpusas – iš kaliojo ketaus pagal LSN EN 1563 (arba lygiaverčio), padengtas epoksidine milteline danga, ne mažesnio kaip 250 mikronų storio.

Pajungimo būdai – movinis (požeminėms), arba srieginis-movinis (šuliniuose)

Darbinė terpė – geriamasis vanduo

Darbinis slėgis – ne mažesnis kaip 16 bar.

Velenas – nerūdijantis plienas ne žemesnės kaip AISI304 klasės (medžiagos Nr. 1.4301 pagal EN)

Kūgis - iš kaliojo ketaus pagal LSN EN 1563 (arba lygiaverčio), pilnai padengtas EPDM

Sandarinimo įvorė – bronzinė arba lygiaverčių medžiagų.

8.8. Sujungimai

Visi sujungimai naudojami geriamojo vandentiekio vamzdynuose turi būti atestuoti pagal Lietuvos higienos standartus.

9. VAMZDYNŲ, ARMATŪROS IR FASONINIŲ DALIŲ MONTAVIMAS

9.1. Bendrieji reikalavimai

Techninis prižiūrėtojas kartu su Rangovu turi patikrinti ir nustatyti visų numatomų instaliuoti vamzdynų išdėstymą.

Prieš montavimą turi būti imtasi visų vamzdžių apsaugos priemonių. Visi vamzdynai turi būti patikrinti, ar jie nepažeisti ir švarūs. Visos medžiagos, kuriose randama defektų, turi būti pažymėtos ir pašalintos iš statyb vietės.

Vamzdžiai, fasoninės dalys ir priedai turi būti laikomi pagal gamintojo nurodymus.

Vamzdžių montavimui naudojami įrankiai ir prietaisai turi atitikti gamintojų nurodymus. Jei po montavimo būtų rasti vamzdžiai su defektais, jie turi būti pašalinti Rangovo sąskaita ir jų vietoje paklojami nauji vamzdžiai.

Moviniai vamzdžiai montuojami movų galus nukreipus klojimo kryptimi.

Vamzdis turi būti pjaunamas švariai ir lygiai, nesuskaldant ir nesuaižant vamzdžio sienelės, minimaliai pažeidžiant apsauginę dangą ir aptaisą. Prireikus vamzdis nupjaunamas taip, kad nupjautas galas atitiktų naudojamą jungtį, nupjauti galai užsandarinami.

| | | | |
|-------------------------|-------|------|-------|
| DOKUMENTO ŽYMUO | LAPAS | LAPŲ | LAIDA |
| AT-24S-2175-02-TP-VN.TS | 21 | 31 | 0 |

Visi perėjimai į mažesnę skersmenį turi būti atlikti naudojant atskirą armatūrą arba gamyklinius ruošinius.

Vamzdžių prijungimai prie įrangos ir sklendžių turi būti lengvai išmontuojami ir nuimami.

Reikia vengti srieginių sujungimų. Tokie sujungimai gali būti naudojami, kai sąlyginis vamzdyno skersmuo iki $D_{s\lambda} < D50$. Kad būtų lengviau išardyti, turi būti naudojamos movos su kūginiais sriegiais.

Rangovas turi užtikrinti, kad nė vienoje vamzdynų dalyje nebūtų naudojami skirtingi metalai, galintys sukelti chemines ar elektrochemines reakcijas, galinčias nutraukti normalią eksploataciją. Šis reikalavimas taikytinas ne tik vidiniams, bet ir išoriniams visų vamzdžių, armatūros, sklendžių, talpų bei kitų įrengimų ir įrangos išoriniams paviršiams.

Vamzdynams ir armatūrai turi būti numatytos atramos ir suderintos su Inžinieriumi prieš pradėdant montavimo darbus. Tarp vamzdžio fasoninės dalies (armatūros) ir betono dedama bituminė nominalaus 3 mm storio plėvelė.

Atramos turi būti sumontuotos taip, kad keičiant sklendes ar kitą armatūrą, jos nebūtų išardomos.

Sienų kirtimo vietose plastikiniams vamzdžiams turi būti įmontuoti protarpiniai, o plieniniams vamzdžiams – riebokšliai, kurių skersmuo priklauso nuo kertančio sienelę vamzdžio skersmens.

Montuojant visų tipų vamzdžius, būtina prisilaikyti gamintojo nurodymams ir rekomendacijoms.

9.2 Polietileno (PE) vamzdžių ir fasoninių dalių montavimas

PE vamzdynus montuoti, vadovaujantis statybos normomis ir saugaus darbo norminiais dokumentais bei priešgaisrinės saugos taisyklėmis. Lauko vandentiekio tinklus kloti ne mažesniu nuolydžiu, kaip 0,002 vandens išleidimo kryptimi. Lauko vandentiekio tinklai klojami ne aukščiau grunto užšalimo ribos. Yra skiriami du vamzdyno užpylimo sluoksniai:

1. išlyginamasis;
2. užpildas.

Išlyginamasis sluoksnis turi užtikrinti vamzdžio stabilumą ir apsaugą. Užpildas turi užtikrinti magistralės neužšalimą, jos nepažeidžiamumą, kertant kritinio apkrovimo objektus (geležinkelį, autostradas ir kt.).

Vamzdynų montavimą atlikti pagal darbų vykdymo projekto reikalavimus.

Vamzdynus kloti ant nejudinto sutankinto pagrindo. Vamzdynų posūkiuose įrengti betonines atramas.

9.3 Kaliojo ketaus fasoninių dalių montavimas

Projektuojamos flanšinės kaliojo ketaus fasoninės dalys. Su armatūra ir vamzdžiais jos jungiamos flanšinių sujungimų pagalba. Naudojant flanšinius sujungimus svarbu:

- laikytis varžtų užveržimo nuoseklumo ir sukimo momento;
- neleisti jokio magistralės įtempimo varžtų užveržimo metu.

9.4 Polivinilchloridinių (PVC) vamzdžių bei fasoninių dalių montavimas

PVC vamzdžiai ir fasoninės dalys jungiami įstatant lygų galą į kitą vamzdžio galą su mova. Moveje turi būti gamykloje įstatyti ir pritvirtinti guminiai žiedai, specialiai sutepti silikono tepalu. Kad apsaugoti vamzdžių vidų nuo užteršimo suklojus juos į tranšėją abu vamzdžių galai turi būti uždaryti sandariais plastmasiniais gaubtais.

Naudojant gamykloje įstatytą sandarinimo sistemą, galų užapvalinti nebūtina. Jei vamzdžius reikia pjaustyti, jų nupjautus galus reikia užapvalinti ir nuvalyti dilde ar peiliuku. Lygųjų galą įstumti į movą galima rankomis. Jei reikia, naudoti galima plieninį laužtuvą ir medinę kaladėlę. Jei laužtuvo svirties

| | | | |
|-------------------------|-------|------|-------|
| DOKUMENTO ŽYMUO | LAPAS | LAPŲ | LAIDA |
| AT-24S-2175-02-TP-VN.TS | 22 | 31 | 0 |

nepakanka, galima naudoti specialius sujungimo blokus (gervė su lynais) arba domkratą ir ekskavatoriaus kaušą kaip atramą. Niekada nenaudoti ekskavatoriaus kaušo vamzdžiams įstumti.

10. ŠULINIAI

10.1. G/B Šuliniai

G/B Šulinių techniniai reikalavimai

| Eil. Nr. | Techniniai parametrai ir reikalavimai | Dydis, sąlyga |
|-----------------------------|---------------------------------------|---|
| Bendrieji parametrai | | |
| 1. | Standartai | LST EN 1917+AC:2006, LST EN 13369:2013 arba lygiavertis. |
| 2. | Sertifikavimas | Produkto sertifikavimas turi būti atliktas Lietuvos akredituotoje sertifikavimo įstaigoje turinčioje teisę atlikti produktų sertifikavimą pagal aktualią standartų redakciją. |
| 3. | Medžiaga | Gelžbetonis. |
| 4. | Žiedų gaminimo būdas | Vibropresavimas. |
| 5. | Betono nelaidus vandeniui | Betono markė ne žemesnė kaip W12. |
| 6. | Lipynės | <p>Lipynės turi būti sumontuotos gamykloje.</p> <p>Lipynių medžiaga:</p> <ul style="list-style-type: none"> • Aliuminio lydiniai pagal LST EN 573-3 arba lygiavertį; • Ketus pagal LST EN 1561 arba LST EN 1562 arba lygiavertį; • Kalus ketus pagal LST EN 1563 arba lygiavertį; • Plienas pagal LST EN 10025 arba LST EN 10080 arba lygiavertį; • Nerūdijantis plienas ne žemesnės nei 1.4541 markės pagal LST EN 10088-1 arba LST EN 10088-3 arba lygiavertį; • Plastiką (polietilenas, kurio tankis ne mažesnis nei 935 g/cm³ arba lygiavertes savybes turintis polipropileno kopolimeras). <p>Pastaba. Lipynės turi būti pagamintos iš korozijai atsparios medžiagos arba padengtos antikorozine danga - karštai cinkuotos.</p> |
| Dokumentai | | |
| 7. | Dokumentai pateikiami pirkimo metu | <ul style="list-style-type: none"> • Galiojanti gamybos kontrolės atitikties sertifikatas. • Eksploatacinių savybių deklaracija (pagal STR 1.01.04:2015). |

| | | | |
|-------------------------|-------|------|-------|
| DOKUMENTO ŽYMUO | LAPAS | LAPŲ | LAIDA |
| AT-24S-2175-02-TP-VN.TS | 23 | 31 | 0 |

| | | |
|-------------------------------|--|--|
| 8. | Dokumentai pateikiami pristatant medžiagas | Eksploatacinių savybių deklaracija (pagal STR 1.01.04:2015). |
| Pasirenkami parametrai | | |
| 9. | Skersmuo | Nurodoma užsakant: <ul style="list-style-type: none"> • 700 mm; • 1000 mm; • 1500 mm. |
| 10. | Išorinė hidroizoliacija | Nurodoma užsakant: <ul style="list-style-type: none"> • Be hidroizoliacijos |

Šulinių liukų su dangčiais techniniai reikalavimai

| Eil. Nr. | Prekių pavadinimas | Techniniai reikalavimai |
|----------|--|---|
| 1 | D400 klasės liukas su dangčiu | <ul style="list-style-type: none"> • Liukai su dangčiais turi būti pagaminti iš kaliojo ketaus pagal LST EN 1563 (arba lygiaverčio) standarto reikalavimus. • Liukai su dangčiais turi atitikti LST EN 124:2015 (arba lygiaverčio) standarto reikalavimus. • Liukas su dangčiu turi būti apvalus, atlaikyti 40 tonų apkrovą (D 400 klasė) (1.1., 1.2. eilutės) ir 12,5 tonų apkrovą (B 125 klasė)(2.1. eilutė). |
| 1.1 | Liukas su dangčiu (pastatomo / sunkaus tipo) | |
| 1.2 | Liukas su dangčiu (plaukiojančio tipo) | |
| 2 | B125 klasės liukas su dangčiu | <ul style="list-style-type: none"> • Liukui su dangčiu turi būti numatyta galimybė sumontuoti mechaninį užraktą. • Liukas su dangčiu turi turėti sandarinančią ir apsaugančią nuo bildesio ištisinę tarpinę, kuri gali būti keičiama. Tarpinė turi būti atspari tepalams, druskoms ir ledo tirpiklių medžiagoms. • Šulinio dangtis turi būti atlošiamas, užsidarantis savo svoriu be papildomų fiksuojančių, rakinamų mechanizmų. Dangčio atidarymas turi būti paprastas ir nereikalaujantis specialios konstrukcijos laužtuvo ar kablio skirto tik konkrečiam dangčio modeliui. • Dangtis turi būti išimamas iš rėmo. Dangtis negali turėti kontakto tarp dangčio ir rėmo. Liuko ir dangčio konstrukcija turi užtikrinti, kad pravažiuojantis transportas nepakeltų dangčio. Liukas turi pilnai užsidaryti (dangtis viename lygyje su rėmu) veikiamas dangčio svorio, be jokių papildomų mechaninių fiksatorių ir nenaudojant papildomos jėgos ar įrankių dangčio prispaudimui. • Liuko įlipimo angos skersmuo turi būti ne mažesnis kaip 600 mm, taisyklingos apskritimo formos. • Liukai turi tikt ant standartinių g/b žiedų, kurių angos skersmuo 700 mm be papildomų perėjimų. • Dangčiai turi būti su UAB „Šiaulių vandenys“ įmonės logotipu ir užrašu „Vanduo“ arba „Nuotekos“, priklausomai nuo to, kokiems tinklams yra skirti, suderintu su UAB „Šiaulių vandenys“. |
| 2.1 | Liukas su dangčiu (pastatomo tipo) | |

| | | | |
|-------------------------|-------|------|-------|
| DOKUMENTO ŽYMUO | LAPAS | LAPŲ | LAIDA |
| AT-24S-2175-02-TP-VN.TS | 24 | 31 | 0 |

| | |
|--|--|
| | <ul style="list-style-type: none"> • Ant dangčių turi būti išlieta: medžiaga, iš kurios pagamintas liukas su dangčiu, apkrovos klasė, standarto EN 124 žymuo, gamintojo pavadinimas / logotipas. • Liuko rėmas ir dangtis turi būti padengtas juodos spalvos antikoroziniais dažais. |
|--|--|

Visi g/b šuliniai įrengiami pagal „Ekoprojektas“ 1994 m sudarytus „Buitinės ir vandentiekio nuotekynės šulinių, albumus LK1 ir LK1.1, LV1“.

10.2. Plastikiniai šuliniai

Apžiūros šulinėlių techniniai reikalavimai

| Eil. Nr. | Techniniai parametrai ir reikalavimai | Dydis, sąlyga |
|-------------------------------|--|---|
| Bendrieji parametrai | | |
| 1. | Standartai | LST EN 13598 arba lygiavertis. |
| 2. | Dugno (kinetės) medžiaga | PE/PP. |
| 3. | Šachtinio vamzdžio medžiaga | PP/PVC-U. |
| 4. | Protarpinės vamzdžių perėjimui per šulinio sienutę | Turi atitikti LST ISO 4435:2004 arba lygiavertį standartą. |
| 5. | Sandaravimo žiedai | Turi atitikti LST EN 681-1 arba lygiavertį standartą. |
| 6. | Žymėjimas | <ul style="list-style-type: none"> • Medžiaga (pvz. PP); • Standartas (EN 13598); • Gamintojo pavadinimas, ženklas; • Nominalus šulinio diametras (pvz. DN315); • Pagaminimo data (pvz. mmyy). |
| 7. | Šulinėlio montavimo gylis | iki 6 m. |
| Dokumentai | | |
| 8. | Dokumentai pateikiami pirkimo metu | Pateikti galiojančią eksploatacinių savybių deklaraciją (pagal STR 1.01.04:2015) |
| 9. | Dokumentai pateikiami pristatant medžiagas | Pateikti galiojančią eksploatacinių savybių deklaraciją (pagal STR 1.01.04:2015) |
| Pasirenkami parametrai | | |
| 10. | Šulinio šachtos vidinis skersmuo | Nurodoma užsakant: <ul style="list-style-type: none"> • 315 mm; • 425 mm. |
| 11. | Apkrova | Nurodoma užsakant: <ul style="list-style-type: none"> • Žaliose eismo zonose, kuriomis naudojasi pėstieji ir dviratininkai, nuosavų namų kiemuose – ne mažiau kaip A15; • Lengvųjų automobilių stovėjimo aikštelėms, šaligatviams ir parkų zonoms – ne mažiau kaip B125; • Važiuojamojoje dalyje – ne mažiau kaip D 400. |

| | | | |
|-------------------------|-------|------|-------|
| DOKUMENTO ŽYMUO | LAPAS | LAPŲ | LAIDA |
| AT-24S-2175-02-TP-VN.TS | 25 | 31 | 0 |

Plastikiniai šuliniai turi būti su jiems pritaikytais kaliojo ketaus dangčiais. Dangčių tipas ir montavimas kaip ir g/b šulinių (žiūr. 10.1 G/B Šuliniai). Surenkamų plastikinių šulinių montavimas turi būti vykdomas laikantis gamintojų rekomendacijų.

10.3. Komunikacijų žymėjimo stovo su lentele techniniai reikalavimai

| Eil. Nr. | Techniniai parametrai ir reikalavimai | Dydis, sąlyga |
|-----------------------------|--|--|
| Bendrieji parametrai | | |
| 1. | Stovo medžiaga | <ul style="list-style-type: none"> • Apvalus, cinkuotas plieninis vamzdis $\geq \text{Ø}32$ mm diametro; • Sienelių storis $\geq 2,9$ mm; • Aukštis nuo 1,3 m. iki 1,7 m.; |
| 2. | Lentelės medžiaga | <ul style="list-style-type: none"> • Lentelės matmenys 140 x 100 mm (galima paklaida +/- 10 proc.); • Pagamintos iš ASA termoplastikas arba kita lygiavertė medžiaga; • Vandentiekiui – mėlyna lentelė su baltomis raidėmis; • Nuotekoms – žalia lentelė su baltomis raidėmis; |
| Dokumentai | | |
| 3. | Dokumentai pateikiami pirkimo metu | Eksploatacinių savybių deklaracija pagal STR 1.01.04:2015. |
| 4. | Dokumentai pateikiami pristatant medžiagas | Eksploatacinių savybių deklaracija pagal STR 1.01.04:2015. |

Visi elementai lieti po spaudimu iš ASA Thermoplast plastiko. Šis plastikas yra atsparus ekstremalioms oro sąlygoms, temperatūrai, smūgiams ir UV (ultravioletiniams spinduliams). Lentelių liejimas po spaudimu užtikrina papildomą kietumą ir ilgaamžiškumą, o aptaki forma apsaugo nuo purvo kaupimosi ir erozijos, taip pat apsunkina lentelių vagystės.

Lentelės turi būti iš neblizgaus matinio paviršiaus, kurio dėka užrašai lengvai įžiūrimi ir įskaitomi iš toli.

Lentelės turi būti pritvirtinamos prie plokštumos keturiais tvirtinimo elementais. Plastikinis kaištis paslepia (uždengia) tvirtinimo elementą.

11. LIETAUS SURINKIMO ŠULINĖLIAI

Lietaus surinkimo šulinėliai įrengiami gatvių sankryžose, automobilių parkavimo aikštelėse, tiesiog gatvėse, žemesnėse parkų ir kiemų vietose. Šulinėlių grotelės turi būti viename lygyje su gatvės arba šaligatvio danga. Lietaus šulinėlių išdėstymas priklauso nuo gatvės (aikštelės) išilginio nuolydžio, nuotėkio ploto ir apskaičiuojamas, imant nuotėkio srauto plotį prieš šulinėlius iki 2 m.

Visi lietaus trapai turi atitikti LST EN 124 standarto keliamus reikalavimus.

G/b šulinėliai

Gelžbetoniniai lietaus surinkimo šulinėliai rengiami iš D700 skersmens žiedų su dugnu (nusodinimo dalis 0,5 m), ketinėmis apvalios formos grotelėmis. Lietaus surinkimo grotelė turi būti pagaminta iš kaliojo

| | | | |
|-------------------------|-------|------|-------|
| DOKUMENTO ŽYMUO | LAPAS | LAPŲ | LAIDA |
| AT-24S-2175-02-TP-VN.TS | 26 | 31 | 0 |

ketaus su automatiniu užraktu bei atverčiamų grotelių fiksavimo mechanizmu. Grotelių apkrovos klasė D400/40T, plyšių sąlyginis plotas – 700 cm².

Atšakų nuolydis į kolektorių 0,02÷0,05%. Vamzdžio skersmuo turi būti ne mažesnis kaip 200 mm.

Vietose, kur nuotakai iš trapų į kolektorių šulinius pasijungia $\geq 0,5$ m. matuojant nuo latakų viršaus, rengiami vertikalaus kritimo stovai. Stovo diametras turi būti toks pat, kaip ir pačio nuotako. Kai šulinio diametras ≥ 1500 mm, rengiami vidiniai perkritimo stovai.

12. DRENAŽO TINKLAI: PVC GOFRUOTI DRENAŽO VAMZDŽIAI

Drenažui naudojami PVC gofruoti drenažo vamzdžiai ir jungtys. Vamzdžiai tiekiami supakuoti ritiniuose. Jie ženklina sutartiniais ženklais, kurie nurodo: gamintoją, medžiagą, matmenis, kiaurymių matmenis, pagaminimo datą (metus, ketvirtį).

Vamzdžiai apvynioti kokoso filtru, kuris gerina vamzdžio pralaidumą ir saugo vamzdį nuo užsikimšimo.

Drenažo šulinėlius montuoti pagal gamintojų rekomendacijas.

Drenažas ir jo statiniai turi būti montuojami vadovaujantis melioracijos normatyviniais dokumentais „Plastmasinis drenažas ir jo statiniai“ bei kitais galiojančiais dokumentais.

13. LAUKO ATBULINIS VOŽTUVAS

Lauko atbulinis vožtuvas statomas prie kojų valymo grotelių nuo įėjimo į rūšį.

Atbuliniai vožtuvai pagal ES normatyvus V tipo: įmontuotas į vandens surinkimo trapus arba įterpiami į nuotekų vamzdį.

Atbulinis vožtuvų privalumai:

- vožtuvai turi nerūdijančio plieno užsklandas, kas apsaugo nuo graužikų;
- vožtuvų korpusas pagamintas iš smūgiams atsparaus ABS;
- vožtuvų užsklandos atsidaro pilnu 100% vamzdžio diametru. Teršalai nesikaupia ant sienelių;
- vožtuvai turi trigubas tarpines. Tai užtikrina uždarymo sandarumą;
- įvedimo vamzdžiui pakankamas 2% nuolydis.

Atkreipiame dėmesį, kad atbuliniai vožtuvai turi būti montuojami taip, kad juos galima būtų galima patikrinti ir pravalyti. Rekomenduojama 2 kartus per metus atlikti atbulinių vožtuvų patikrą.

Lauko trapas su atbuliniu vožtuvu

Lauko trapas su atbuliniu vožtuvu (žiūr. 13.) statomas šviesduobėse.

Horizontalus lauko trapas turi būti neužšalantis su ketaus grotelėmis, mechaniniu kvapo uždoriu ir krepšeliu šiukšlėms, maks. apkrova - 1,5 t.

14. PAVIRŠINIO VANDENS SURINKIMO LATAKAI SU JUOSTINĖMIS KALIOJO KETAUS GROTELĖMIS

Latakų trumpas aprašymas

Paviršinėms nuotekoms surinkti naudojami U skerspjūvio formos latakai, pagaminti iš polimerbetonio. Paviršinių nuotekų surinkimo latakas turi atitikti C250 apkrovų klasę pagal LST EN 1433.

| DOKUMENTO ŽYMUO | LAPAS | LAPŲ | LAIDA |
|-------------------------|-------|------|-------|
| AT-24S-2175-02-TP-VN.TS | 27 | 31 | 0 |

Juostinės grotelės pagamintos iš kaliojo ketaus, ir latake yra fiksuojamos bevaržčiu tvirtinimo mechanizmu (4 tvirtinimo taškai 1,0 m). Grotelės turi atitikti ne žemesnę nei B125 apkrovų klasę pagal LST EN 1433.

Latakų linija komplektuojama kartu su galinėmis sienelėmis ir įtekėjimo dėžėmis, kurios jungiamos prie latakų. Įtekėjimo dėžė turi DN100 skersmens ištekėjimo angą su NBR tarpine vamzdžiui prijungti ir nešvarumų krepšį pagamintą iš PP.

Pagrindiniai matmenys

| | Latakas | Įtekėjimo dėžė | Grotelės |
|---------------------------------|------------|----------------|------------|
| Statybinis ilgis, mm | ≥500, 1000 | ≥500 | ≥500, 1000 |
| Išorinis plotis, mm | ≥130 | ≥130 | ≥130 |
| Vidinis plotis, mm | ≥100 | ≥100 | - |
| Aukštis, mm | ≥150 - 250 | ≥375, 585 | - |
| Vamzdžio jungtis, DN | - | 100 | - |
| Angų plotas, cm ² /m | - | - | 280 |
| Angų plotis, mm | - | - | 10 |

Medžiaga

1. **Polimerbetonis**, iš kurio išlietas U formos latakas.

Pagrindinės polimerbetonio charakteristikos:

- susideda iš mineralinio užpildo (kvarcinis smėlis, granitas ir t.t.) - apie 85% svorio - ir rišamosios medžiagos (t.y. ortoftalio rūgšties dervų) - apie 15% svorio
- lenkiamasis stipris: >22 N/mm²
- gniuždomasis stipris: >90 N/mm²
- elastiškumo modulis: ≈25 kN/mm²
- tankis: 2,1-2,3g/cm³
- vandens įgeriamumas: neįgeria vandens
- paviršiaus šiurkštumas: ≈25 μm

2. **Kalusis ketus**, iš kurio pagamintos latako grotelės.

3. **Sandarinimo medžiagos**, skirtos latakų sandūrų (siūlių) užsandarinimui, turi būti gamintojo rekomenduotos, tinkamos polimerbetoniui.

Atsparumas

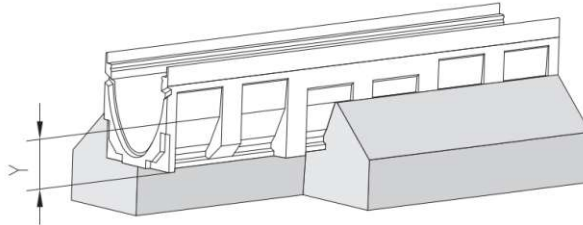
1. Lataakai turi atitikti LST EN1433 normos reikalavimus ir turi būti priskiriami C250 apkrovų klasei.
2. Grotelės turi atitikti LST EN1433 normos reikalavimus ir turi būti priskiriamos B125 apkrovų klasei.
3. Cheminis atsparumas: atsparūs naftos produktų, keliams naudojamų druskų cheminiam poveikiui.

Sandarinimas

| DOKUMENTO ŽYMUO | LAPAS | LAPŲ | LAIDA |
|-------------------------|-------|------|-------|
| AT-24S-2175-02-TP-VN.TS | 28 | 31 | 0 |

Latako linija turi būti nelaidi vandeniui. Kad tai būtų pasiekta, latakų sandūrose esantys specialūs grioveliai sumontavus liniją yra užpildomi gamintojo pateikta specialia aukšto cheminio atsparumo sandarinimo medžiaga.

Montavimas



Rekomendacijose pateiktas matmuo „Y” nurodo atstumą tarp latakų korpuso apatinės briaunos ir betono pamato viršinės briaunos. Jis priklauso nuo latakų aukščio bei besiribojančios dangos stiprumo.

Paruošiamieji darbai. Latakai yra klojami į iškastus griovius, įstatomi į cementbetoninį pagrindą ir aptaisomi betonu iš šonų, kad latakų sienelių neveiktų horizontaliosios jėgos. Patartina, kad būtų garantuotas montavimo patikimumas, palei latakus iš abiejų pusių kloti bordiūrinius elementus (priklausomai nuo planuojamos apkrovų klasės ir paviršiaus dangos).

Griovio kasimas. Griovys turi būti iškastas tokių matmenų, kad po latakų ir iš latakų šonų būtų 150 mm betono sluoksnis (įskaitant bordiūrus, jei jie naudojami).

Kasant griovį, reikia atsižvelgti į paties latakų aukštį. Griovio centras turi sutapti su projekte numatytu latakų linijos centru. Priklausomai nuo grunto tankio, rangovas gali padidinti cementbetono pagrindo storį.

Latakų išdėstymas ir prijungimas prie kanalizacijos. Latakų linija pradama kloti nuo prijungimo prie lietaus kanalizacijos. Priklausomai nuo to, ar vandens išleidimas yra per latakų dugną, ar per įtekėjimo dėžę, jie yra atitinkamai uždedami ant betono pagrindo (min. storis 150mm) ir sujungiami su vamzdžiu, o esanti aplink ertmė užpildoma cementbetonu (viršuje dar galima sudėti ir bordiūrinius elementus). Tada klojami likę latakai priešinga vandens tekėjimui kryptimi. Kol latakai nėra tvirtai įstatyti į cementbetono pagrindą, jie turi būti prilaikomi reikiamame aukštyje. Linija užbaigiama (uždaroma) polimerbetoninėmis sienutėmis.

Grotelių montavimas. Kad latakų sienelės ir sandūros nebūtų pažeistos, betono klojimo ir tankinimo metu grotelės turi būti latakų. Pageidautina grotelės užkloti, kad jos nebūtų užterštos cementbetonu.

Montavimo pabaiga. Besiribojantis dangos paviršius turi būti 3-5mm aukščiau nei grotelių paviršius su nedideliu nuolydžiu link grotelių.

15. MONOLITINIAI PAVIRŠINIO VANDENS SURINKIMO LATAKAI

Latakų trumpas aprašymas

| DOKUMENTO ŽYMUO | LAPAS | LAPŲ | LAIDA |
|-------------------------|-------|------|-------|
| AT-24S-2175-02-TP-VN.TS | 29 | 31 | 0 |

Paviršinėms nuotekoms surinkti naudojami V skerspjūvio formos monolitiniai (vienalyčiai) latakai, pagaminti iš polimerbetonio su įlietomis 58 mm polimerbetoninėmis grotelėmis. Paviršinių nuotekų surinkimo latakas turi atitikti ne mažesnę nei D400 apkrovų klasę pagal LST EN 1433.

Latakų linija komplektuojama kartu su galinėmis sienelėmis, reviziniais elementais ir įtekėjimo dėžėmis, kurios jungiamos prie latakų. Įtekėjimo dėžė turi DN100 arba DN150 skersmens įtekėjimo angą su NBR tarpine vamzdžiui prijungti ir nešvarumų krepšį pagamintą iš PP. Revizinis elementas taip pat gali turėti angą su NBR tarpine DN100 vamzdžiui prijungti. Jo paskirtis – priėjimas prie latakų valymo metu. Įtekėjimo dėžė ir revizinis elementas turi kaliojo ketaus briaunas ir juostines kaliojo ketaus groteles, kurios turi atitikti ne mažesnę nei D400 apkrovų klasę pagal LST EN 1433 ir yra fiksuojamos bevaržčiu tvirtinimo mechanizmu.

Pagrindiniai matmenys

| | Latakas | Įtekėjimo dėžė | Revizinis elementas |
|---------------------------------|----------------|------------------|---------------------|
| Statybinis ilgis, mm | ≥1000 | ≥500 | ≥500 |
| Išorinis plotis, mm | ≥150 | ≥150 | ≥150 |
| Vidinis plotis, mm | ≥100 | ≥100 | ≥100 |
| Aukštis, mm | ≥230 | ≥500 | ≥240 |
| Vamzdžio jungtis, DN | - | 100, 150 | 100 |
| Sienelės storis, mm | ≥25 | ≥25 | ≥25 |
| Standumo briaunos, vnt./ m | 5 | - | - |
| Angų plotas, cm ² /m | 202 | 371 | 371 |
| Angų dydis, mm | 8 x 39; 8 x 52 | 12 x 39; 12 x 52 | 12 x 39; 12 x 52 |

Medžiaga

1. Polimerbetonis, iš kurio išlietas V formos latakas kartu su grotelėmis

Pagrindinės polimerbetonio charakteristikos:

- susideda iš mineralinio užpildo (kvarcinis smėlis, granitas ir t.t.) - apie 85 % svorio ir rišamosios medžiagos (t.y. ortoftalio rūgšties dervų) - apie 15 % svorio.
- lenkiamasis stipris: >22 N/mm²
- gniuždomasis stipris: >90 N/mm²
- elastiškumo modulis: ≈25 kN/mm²
- tankis: 2,1-2,3g/cm³
- vandens įgeriamumas: neįgeria vandens
- paviršiaus šiurkštumas: ≈25 μm

2. Kalusis ketus, iš kurio pagamintos revizinio elemento ir įtekėjimo dėžės grotelės bei briaunos.

3. **Sandarinimo medžiagos**, skirtos latakų sandūrų (siūlių) užsandarinimui turi būti gamintojo rekomenduotos, tinkamos polimerbetoniui.

| DOKUMENTO ŽYMUO | LAPAS | LAPŲ | LAIDA |
|-------------------------|-------|------|-------|
| AT-24S-2175-02-TP-VN.TS | 30 | 31 | 0 |

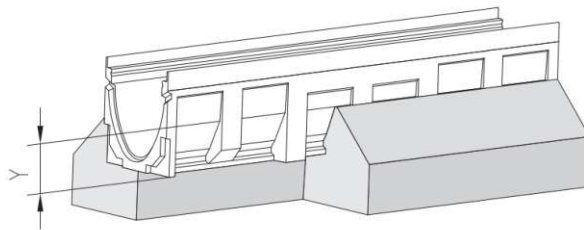
Atsparumas

4. Latakai turi atitikti LST EN 1433 normos reikalavimus ir turi būti priskiriami D400 apkrovų klasei.
5. Cheminis atsparumas: atsparūs naftos produktų, keliams naudojamų druskų cheminiam poveikiui.

Sandarinimas

Latakų linija turi būti nelaidi vandeniui. Kad tai būtų pasiekta, latakų sandūrose esantys specialūs grioveliai sumontavus liniją yra užpildomi gamintojo pateikta specialia aukšto cheminio atsparumo sandarinimo medžiaga.

Montavimas



Paruošiamieji darbai. Latakai yra klojami į iškastus griovius, įstatomi į cementbetoninį pagrindą ir aptaisomi betonu iš šonų, kad latakų sienelių neveiktų horizontaliosios jėgos. Patartina, kad būtų garantuotas montavimo patikimumas, palei latakus iš abiejų pusių kloti bordiūrinius elementus (priklausomai nuo planuojamos apkrovų klasės ir paviršiaus dangos).

Griovio kasimas. Griovys turi būti iškastas tokių matmenų, kad po latakų ir iš latakų šonų būtų 200 mm betono sluoksnis (įskaitant bordiūrus, jei jie naudojami).

Kasant griovį, reikia atsižvelgti į paties latakų aukštį. Griovio centras turi sutapti su projekte numatytu latakų linijos centru. Priklausomai nuo grunto tankio, rangovas gali padidinti cementbetono pagrindo storį.

Latakų išdėstymas ir prijungimas prie kanalizacijos. Latakų linija pradama kloti nuo prijungimo prie lietaus kanalizacijos. Priklausomai nuo to, ar vandens išleidimas yra per revizinį elementą, ar per ištekėjimo dėžę, jie yra atitinkamai uždedami ant betono pagrindo (min. storis 200mm) ir sujungiami su vamzdžiu, o esanti aplink ertmė užpildoma cementbetonu (viršuje dar galima sudėti ir bordiūrinius elementus). Tada klojami likę latakai priešinga vandens tekėjimui kryptimi. Kol latakai nėra tvirtai įstatyti į cementbetono pagrindą, jie turi būti prilaikomi reikiamame aukštyje. Linija užbaigiama (uždaroma) polimerbetoninėmis sienutėmis

Besiribojantis dangos paviršius: turi būti 3-5 mm aukščiau nei grotelių paviršius su nedideliu nuolydžiu link grotelių.

| DOKUMENTO ŽYMUO | LAPAS | LAPŲ | LAIDA |
|-------------------------|-------|------|-------|
| AT-24S-2175-02-TP-VN.TS | 31 | 31 | 0 |

SĄNAUDŲ KIEKIŲ ŽINIARAŠTIS

| Eil. Nr. | Pavadinimas ir techninės charakteristikos | Žymuo | Mato vnt. | Kiekis |
|--|---|-------------------------------|-----------------------|---------------|
| I ETAPAS | | | | |
| <i>Vandentiekio tinklai</i> | | | | |
| 1. | Gruntinio vandens lygio pažeminimas (pagal poreikį) | TS 7.1 | sist. | 1 |
| 2. | Esamų komunikacijų pakabinimas | - | kompl. | 1 |
| 3. | II gr. grunto kasimas ekskavatoriais 0,65 m ³ kaušu, pakrovimas į autosavivarčius, išvežimas 10 km atstumu, darbas sąvartoje | TS 7. | m ³ | 23 |
| 4. | II gr. grunto kasimas ekskavatoriais 0,65 m ³ kaušu, supilant vietoje | TS 7. | m ³ | 178 |
| 5. | II gr. grunto kasimas rankiniu būdu | TS 7. | m ³ | 10 |
| 6. | Tranšėjos dugno tankinimas | TS 7. | m ³ | 12 |
| 7. | Likusios tranšėjos dalies užpylimas II gr. gruntu ir tankinimas vibroplūktuvais | TS 7. | m ³ | 178 |
| 8. | 32 mm skersmens PE 100 RC vamzdžių klojimas atviru būdu be smėlio pakloto | TS 8.1 | m | 93 |
| 9. | Gelžbetoninis vandentiekio šulinys Ø1000 mm (pilna komplektacija, įskaitant hidroizoliaciją), dengiant ketiniu liuku 125kN | TS 10.1 | kompl./m ³ | 1/0,98 |
| 10. | Balnas ketiniams vamzdžiams su vidiniu sriegiu dN400x1 1/4" | TS 8.6 | vnt. | 1 |
| 11. | Įvadinė sklendė dN32x1 1/4", mova-išorinis sriegis | TS 8.7 | vnt. | 1 |
| 12. | Vandens apskaitos mazgo su skaitikliu d15mm įrengimas techninėje patalpoje | TS 9. | kompl. | 1 |
| 13. | Įvado d32 hermetizavimas | TS 9. | kompl. | 1 |
| 14. | Komunikacijų žymėjimui cinkuoto metalo stovai su plastikinėmis lentelėmis | TS 10.3 | kompl. | 1 |
| 15. | Vamzdynų Ø32 mm hidraulinis bandymas, praplovimas su dezinfekcija | TS 7.11 TS 7.12 TS 7.14 | kompl. | 93 |
| <i>Buitinių nuotekų šalinimo tinklai</i> | | | | |
| 1. | Gruntinio vandens lygio pažeminimas (pagal poreikį) | TS 7.1 | sist. | 1 |

| | | | | | |
|----------------------|--|---|---|------------|-----------|
| 0 | 2024-10 | Statybos leidimui, konkursui | | | |
| Laida | Išleidimo data | Laidos statusas. Keitimo priežastis (jei taikoma) | | | |
| KVAL. PATV. DOK. NR. | Žirmūnų g.139-321, Vilnius Tel.: (8~5) 272 83 34 | | STATINIO PROJEKTO PAVADINIMAS Šiaulių Lieporių gimnazijos sporto ir kitos paskirties inžinerinių statinių su prieigomis, ir lauko inžinerinių tinklų, V. Grinkevičiaus g. 22, Šiauliuose, rekonstravimo ir naujos statybos projektas | | |
| 38708 | PV | Marius Kazakevičius | STATINIO NR. IR PAVADINIMAS, DOKUMENTO PAVADINIMAS 02 – Vandentiekio ir nuotekų šalinimo tinklai Sąnaudų kiekių žiniaraščiai | LAI DA | |
| 34245 | SPDV | Jurgita Grubliauskienė | | 0 | |
| KALBOS TRUMP. LT | STATYTOJAS IR (ARBA) UŽSAKOVAS ŠIAULIŲ MIESTO SAVIVALDYBĖS ADMINISTRACIJA | | DOKUMENTO ŽYMUO AT-24S-2175-02-TP-VN.SKŽ | LAPAS 1 | LAPŲ 7 |

| Eil. Nr. | Pavadinimas ir techninės charakteristikos | Žymuo | Mato vnt. | Kiekis |
|---|---|---------|-----------------------|--------|
| 2. | II gr. grunto kasimas ekskavatoriais 0,65 m ³ kaušu, pakrovimas į autosavivarčius, išvežimas 10 km atstumu, darbas sąvartoje | TS 7. | m ³ | 20 |
| 3. | II gr. grunto kasimas ekskavatoriais 0,65 m ³ kaušu, supilant vietoje | TS 7. | m ³ | 15 |
| 4. | II gr. grunto kasimas rankiniu būdu | TS 7. | m ³ | 2 |
| 5. | Tranšėjos dugno tankinimas | TS 7. | m ³ | 2 |
| 6. | Smėlio pagrindo po vamzdynais įrengimas (10 cm) | TS 7. | m ³ | 1 |
| 7. | Smėlingo grunto aplink vamzdynus įrengimas | TS 7. | m ³ | 5 |
| 8. | Likusios tranšėjos dalies užpylimas II gr. gruntu | TS 7. | m ³ | 15 |
| 9. | II gr. grunto ir apsauginio sluoksnio tankinimas vibroplūktuvais | TS 7. | m ³ | 21 |
| 10. | 110 mm skersmens lygių PVC SN4 klasės vamzdžių klojimas ant paruošto pagrindo | TS 8.2 | m | 5 |
| 11. | 160 mm skersmens lygių PVC SN4 klasės vamzdžių klojimas ant paruošto pagrindo | TS 8.2 | m | 8 |
| 12. | Gelžbetoninis šulinys Ø1500 mm (pilna komplektacija, įskaitant hidroizoliaciją), dengiant ketiniu liuku 400kN | TS 10.1 | kompl./m ³ | 1/1,91 |
| 13. | Plastikinis d425 mm nuotekų šulinys (pilna komplektacija) ir jo įrengimas, dengiant ketiniu liuku 125kN | TS 10.2 | kompl./m | 1/1,95 |
| 14. | Išvado d110 hermetizavimas | TS 9. | kompl. | 1 |
| 15. | Protarpis d160 mm | - | vnt. | 1 |
| 16. | Komunikacijų žymėjimui cinkuoto metalo stovai su plastikinėmis lentelėmis | TS 10.3 | kompl. | 2 |
| 17. | Vamzdynų Ø110 hidraulinis bandymas, valymas | TS 5. | m | 5 |
| 18. | Vamzdynų Ø160 hidraulinis bandymas, valymas | TS 5. | m | 8 |
| 19. | Buitinių nuotekų vamzdyno vidaus apžiūra, darant vaizdo įrašą | TS 7.13 | kompl. | 1 |
| <i>Paviršinių (lietaus) nuotekų šalinimo tinklai</i> | | | | |
| 1. | Gruntinio vandens lygio pažeminimas (pagal poreikį) | TS 7.1 | sist. | 1 |
| 2. | Esamų komunikacijų pakabinimas | - | kompl. | 1 |
| 3. | II gr. grunto kasimas ekskavatoriais 0,65 m ³ kaušu, pakrovimas į autosavivarčius, išvežimas 10 km atstumu, darbas sąvartoje | TS 7. | m ³ | 722 |
| 4. | II gr. grunto kasimas ekskavatoriais 0,65 m ³ kaušu, supilant vietoje | TS 7. | m ³ | 1712 |
| 5. | II gr. grunto kasimas rankiniu būdu | TS 7. | m ³ | 122 |
| 6. | Tranšėjos dugno tankinimas | TS 7. | m ³ | 92 |
| 7. | Smėlio pagrindo po vamzdynais įrengimas (10 cm) | TS 7. | m ³ | 47 |
| 8. | Smėlingo grunto aplink vamzdynus įrengimas | TS 7. | m ³ | 374 |
| 9. | Likusios tranšėjos dalies užpylimas II gr. gruntu | TS 7. | m ³ | 1712 |
| 10. | II gr. grunto ir apsauginio sluoksnio tankinimas vibroplūktuvais | TS 7. | m ³ | 2133 |
| 11. | 160 mm skersmens lygių PVC SN4 klasės vamzdžių klojimas ant paruošto pagrindo | TS 8.2 | m | 118 |

| | | | |
|---|-------|------|-------|
| DOKUMENTO ŽYMUO AT-24S-2175-02-TP-VN.SKŽ | LAPAS | LAPŲ | LAIDA |
| | 2 | 7 | 0 |

| Eil. Nr. | Pavadinimas ir techninės charakteristikos | Žymuo | Mato vnt. | Kiekis |
|----------|---|---------|-----------------------|---------|
| 12. | 250 mm skersmens lygių PVC SN4 klasės vamzdžių klojimas ant paruošto pagrindo | TS 8.2 | m | 139 |
| 13. | DN800 mm skersmens PP SN8 klasės vamzdžių klojimas ant paruošto pagrindo | TS 8.3 | m | 191 |
| 14. | Gelžbetoninis nuotekų šulinys Ø1000 mm (pilna komplektacija, įskaitant hidroizoliaciją), dengiant ketiniu liuku 125kN | TS 10.1 | kompl./m ³ | 2/1,79 |
| 15. | Gelžbetoninis nuotekų šulinys Ø1500 mm (pilna komplektacija, įskaitant hidroizoliaciją), dengiant ketiniu liuku 125kN | TS 10.1 | kompl./m ³ | 6/11,42 |
| 16. | Gelžbetoninis nuotekų šulinys Ø2000 mm (pilna komplektacija, įskaitant hidroizoliaciją), dengiant ketiniu liuku 400kN | TS 10.1 | kompl./m ³ | 3/9,78 |
| 17. | Gelžbetoninis nuotekų šulinys Ø2000 mm (pilna komplektacija, įskaitant hidroizoliaciją), dengiant ketiniu liuku 125kN | TS 10.1 | kompl./m ³ | 4/12,88 |
| 18. | Polimerbetoniniai latakai (su vidiniu nuolydžiu) (C250 apkrovos klasės pagal LST EN1433) su kaliojo ketaus grotelėmis (B125 apkrovų klasės pagal LST EN1433), komplekte su visomis jungtimis, reviziniais elementais ir nešvarumų indais; 6 vnt - įtekėjimo dėžių D100 mm. Pastaba – latakai stadiono teritorijoje. | TS 14. | m | 384 |
| 19. | 160 mm skersmens lygūs PVC vamzdžiai kritimo stovams | TS 8.2 | m | 6 |
| 20. | 250 mm skersmens lygūs PVC vamzdžiai kritimo stovams | TS 8.2 | m | 4 |
| 21. | PVC 45° alkūnė Ø 160 kritimo stovų įrengimui | TS 8.5 | Vnt. | 8 |
| 22. | PVC 45° alkūnė Ø 250 kritimo stovų įrengimui | TS 8.5 | Vnt. | 4 |
| 23. | PVC trišakis Ø 160 kritimo stovų įrengimui | TS 8.5 | Vnt. | 4 |
| 24. | PVC trišakis Ø 250 kritimo stovų įrengimui | TS 8.5 | Vnt. | 2 |
| 25. | Protarpis d160 mm | - | Vnt. | 6 |
| 26. | Protarpis d250 mm | - | Vnt. | 14 |
| 27. | Komunikacijų žymėjimui cinkuoto metalo stovai su plastikinėmis lentelėmis | TS 10.3 | kompl. | 15 |
| 28. | Vamzdynų Ø160 hidraulinis bandymas, valymas | TS 5. | m | 118 |
| 29. | Vamzdynų Ø250 hidraulinis bandymas, valymas | TS 5. | m | 139 |
| 30. | Vamzdynų Ø800 hidraulinis bandymas, valymas | TS 5. | m | 191 |
| 31. | Paviršinių nuotekų vamzdyno vidaus apžiūra, darant vaizdo įrašą | TS 7.13 | kompl. | 1 |

Esamų dangų atstatymas

1. Kiemo asfalto dangos konstrukcijos atstatymas

| | | | | |
|-----|--|----------|----------------|-------|
| 1.1 | Šalčiui atsparaus sluoksnio įrengimas, h =0,42 m | SP TS 04 | m ³ | 55,4 |
| 1.2 | Skaldos pagrindas iš nesurištų mineralinių medžiagų mišinio 0/45, h=0,20 m | SP TS 04 | m ² | 132,0 |
| 1.3 | Asfalto pagrindo dangos sluoksnis iš mišinio AC 16 PD h=0,08 m | SP TS 05 | m ² | 132,0 |

2. Gatvės asfalto dangos konstrukcijos atstatymas

| DOKUMENTO ŽYMUO | LAPAS | LAPŲ | LAIDA |
|--------------------------|-------|------|-------|
| AT-24S-2175-02-TP-VN.SKŽ | 3 | 7 | 0 |

| Eil. Nr. | Pavadinimas ir techninės charakteristikos | Žymuo | Mato vnt. | Kiekis |
|---|---|----------|-----------------------|--------|
| 2.1 | Šalčiui atsparaus sluoksnio įrengimas, h =0,52 m | SP TS 04 | m ³ | 8,3 |
| 2.2 | Skaldos pagrindas iš nesurištų mineralinių medžiagų mišinio 0/45, h=0,20 m | SP TS 04 | m ² | 16,0 |
| 2.3 | Asfalto pagrindo dangos sluoksnis iš mišinio AC 16 PD h=0,08 m | SP TS 05 | m ² | 16,0 |
| 3. Pėsčiųjų takų dangos konstrukcijos atstatymas | | | | |
| 3.1 | Šalčiui nejautrių medžiagų sluoksnio įrengimas, h =0,19 m | SP TS 04 | m ³ | 4,8 |
| 3.2 | Skaldos pagrindas iš nesurištų mineralinių medžiagų mišinio 0/45, h=0,15 m | SP TS 04 | m ² | 25,0 |
| 3.3 | Išlyginamasis sluoksnis iš skaldos atsijų 0/5, h=0,03 m | SP TS 04 | m ² | 25,0 |
| 3.4 | Esamų betoninių plytelių įrengimas, h=0,08 m | SP TS 08 | m ² | 25,0 |
| II ETAPAS | | | | |
| <i>Paviršinių (lietaus) nuotekų šalinimo tinklai</i> | | | | |
| 1. | Esamų paviršinių (lietaus) nuotekų šalinimo vamzdynų d100-200 mm demontavimas | TS 7. | m | 333 |
| 2. | Esamų paviršinių (lietaus) nuotekų g/b šulinių Ø1000 - 1500 mm demontavimas ir išvežimas | TS 7. | kompl. | 10 |
| 3. | Gruntinio vandens lygio pažeminimas (pagal poreikį) | TS 7.1 | sist. | 1 |
| 4. | Esamų komunikacijų pakabinimas | - | kompl. | 1 |
| 5. | II gr. grunto kasimas ekskavatoriais 0,65 m ³ kaušu, pakrovimas į autosavivarčius, išvežimas 10 km atstumu, darbas sąvartoje | TS 7. | m ³ | 382 |
| 6. | II gr. grunto kasimas ekskavatoriais 0,65 m ³ kaušu, supilant vietoje | TS 7. | m ³ | 679 |
| 7. | II gr. grunto kasimas rankiniu būdu | TS 7. | m ³ | 53 |
| 8. | Tranšėjos dugno tankinimas | TS 7. | m ³ | 50 |
| 9. | Smėlio pagrindo po vamzdynais įrengimas (10 cm) | TS 7. | m ³ | 26 |
| 10. | Smėlingo grunto aplink vamzdynus įrengimas | TS 7. | m ³ | 140 |
| 11. | Likusios tranšėjos dalies užpylimas II gr. gruntu | TS 7. | m ³ | 679 |
| 12. | II gr. grunto ir apsauginio sluoksnio tankinimas vibroplūktuvais | TS 7. | m ³ | 845 |
| 13. | 110 mm skersmens lygių PVC SN8 klasės vamzdžių klojimas ant paruošto pagrindo | TS 8.2 | m | 98 |
| 14. | 160 mm skersmens lygių PVC SN8 klasės vamzdžių klojimas ant paruošto pagrindo | TS 8.2 | m | 39 |
| 15. | 200 mm skersmens lygių PVC SN8 klasės vamzdžių klojimas ant paruošto pagrindo | TS 8.2 | m | 39 |
| 16. | 250 mm skersmens lygių PVC SN8 klasės vamzdžių klojimas ant paruošto pagrindo | TS 8.2 | m | 141 |
| 17. | Gelžbetoninis nuotekų šulinys Ø1000 mm (pilna komplektacija, įskaitant hidroizoliaciją), dengiant ketiniu liuku 400kN | TS 10.1 | kompl./m ³ | 1/1,26 |
| 18. | Gelžbetoninis nuotekų šulinys Ø1500 mm (pilna komplektacija, įskaitant hidroizoliaciją), dengiant ketiniu liuku 400kN | TS 10.1 | kompl./m ³ | 3/6,12 |

| | | | |
|--------------------------|-------|------|-------|
| DOKUMENTO ŽYMUO | LAPAS | LAPŲ | LAIDA |
| AT-24S-2175-02-TP-VN.SKŽ | 4 | 7 | 0 |

| Eil. Nr. | Pavadinimas ir techninės charakteristikos | Žymuo | Mato vnt. | Kiekis |
|------------------------|--|---------|-----------------------|--------|
| 19. | Gelžbetoninis nuotekų šulinys Ø1500 mm (pilna komplektacija, įskaitant hidroizoliaciją), dengiant ketiniu liuku 125kN | TS 10.1 | kompl./m ³ | 1/1,65 |
| 20. | 700 mm skersmens g/b lietaus surinkimo šuliniai su g/b dugnais, (įskaitant nusodinimo dalį), dengiant ketiniais liukais 400kN, su apvalaus tipo grotelėmis | TS 11. | kompl./m ³ | 3/1,75 |
| 21. | Polimerbetoniniai monolitiniai vandens nuvedimo latakai su įlietomis grotelėmis (D400 apkrovų klasės pagal LST EN1433), komplekte su visomis jungtimis, reviziniais elementais ir nešvarumų indais; 1 vnt - įtekėjimo dėžių D100 mm. | TS 15. | m | 4 |
| 22. | 110 mm skersmens lygūs PVC vamzdžiai kritimo stovams | TS 8.2 | m | 7 |
| 23. | 160 mm skersmens lygūs PVC vamzdžiai kritimo stovams | TS 8.2 | m | 4 |
| 24. | 200 mm skersmens lygūs PVC vamzdžiai kritimo stovams | TS 8.2 | m | 4 |
| 25. | 250 mm skersmens lygūs PVC vamzdžiai kritimo stovams | TS 8.2 | m | 2 |
| 26. | PVC 45° alkūnė Ø 110 kritimo stovų įrengimui | TS 8.5 | Vnt. | 12 |
| 27. | PVC 45° alkūnė Ø 160 kritimo stovų įrengimui | TS 8.5 | Vnt. | 6 |
| 28. | PVC 45° alkūnė Ø 200 kritimo stovų įrengimui | TS 8.5 | Vnt. | 8 |
| 29. | PVC 45° alkūnė Ø 250 kritimo stovų įrengimui | TS 8.5 | Vnt. | 4 |
| 30. | PVC trišakis Ø 110 kritimo stovų įrengimui | TS 8.5 | Vnt. | 6 |
| 31. | PVC trišakis Ø 160 kritimo stovų įrengimui | TS 8.5 | Vnt. | 3 |
| 32. | PVC trišakis Ø 200 kritimo stovų įrengimui | TS 8.5 | Vnt. | 4 |
| 33. | PVC trišakis Ø 250 kritimo stovų įrengimui | TS 8.5 | Vnt. | 2 |
| 34. | Protarpis d110 mm | - | Vnt. | 9 |
| 35. | Protarpis d160 mm | - | Vnt. | 4 |
| 36. | Protarpis d200 mm | - | Vnt. | 4 |
| 37. | Protarpis d250 mm | - | Vnt. | 10 |
| 38. | Lauko trapas su atbuliniu vožtuvu Ø110, įrengimas esamoje šviesduobėje/laiptų aikštelėje, pažeistos šviesduobės/laiptų aikštelės atstatymas | TS 13. | vnt. | 1 |
| 39. | Išvado Ø110 hermetizavimas | TS 9. | Vnt. | 3 |
| 40. | Išvado Ø160 hermetizavimas | TS 9. | Vnt. | 3 |
| 41. | Išvado Ø200 hermetizavimas | TS 9. | Vnt. | 1 |
| 42. | Komunikacijų žymėjimui cinkuoto metalo stovai su plastikinėmis lentelėmis | TS 10.3 | kompl. | 5 |
| 43. | Vamzdynų Ø110 hidraulinis bandymas, valymas | TS 5. | m | 98 |
| 44. | Vamzdynų Ø160 hidraulinis bandymas, valymas | TS 5. | m | 39 |
| 45. | Vamzdynų Ø200 hidraulinis bandymas, valymas | TS 5. | m | 39 |
| 46. | Vamzdynų Ø250 hidraulinis bandymas, valymas | TS 5. | m | 141 |
| 47. | Paviršinių nuotekų vamzdyno vidaus apžiūra, darant vaizdo įrašą | TS 7.13 | kompl. | 1 |
| Drenažo tinklai | | | | |
| 1. | Gruntinio vandens lygio pažeminimas (pagal poreikį) | TS 7.1 | sist. | 1 |

| | | | |
|---|-------|------|-------|
| DOKUMENTO ŽYMUO AT-24S-2175-02-TP-VN.SKŽ | LAPAS | LAPŲ | LAIDA |
| | 5 | 7 | 0 |

| Eil. Nr. | Pavadinimas ir techninės charakteristikos | Žymuo | Mato vnt. | Kiekis |
|---|---|----------|----------------|----------|
| 2. | II gr. grunto kasimas ekskavatoriais 0,65 m ³ kaušu, pakrovimas į autosavivarčius, išvežimas 10 km atstumu, darbas sąvartoje | TS 7. | m ³ | 1301 |
| 3. | Žvyro arba skaldos pagrindo po vamzdynais įrengimas (akmenų skersmuo turi būti ne didesnis kaip 32 mm) | TS 7. | m ³ | 17 |
| 4. | Žvyro arba skaldos aplink vamzdynus įrengimas (akmenų skersmuo turi būti ne didesnis kaip 32 mm) | TS 7. | m ³ | 36 |
| 5. | Likusios tranšėjos dalies užpylimas smėlingu gruntu atvežtu autosavivarčiais | TS 7. | m ³ | 1108 |
| 6. | II gr. grunto ir apsauginio sluoksnio tankinimas vibroplūktuvais | TS 7. | m ³ | 1161 |
| 7. | 425 mm skersmens plastikiniai šuliniai su dugnais (nusodinimo dalis ≥0,3m), dengiant plaukiojančiojo tipo ketiniais liukais 400kN | TS 10.2 | kompl./m | 12/27,63 |
| 8. | 425 mm skersmens plastikiniai šuliniai su dugnais (nusodinimo dalis ≥0,3m), dengiant ketiniais liukais 125kN | TS 10.2 | kompl./m | 10/23,57 |
| 9. | PVC-U drenažo vamzdžiai Ø113/126 mm su geotekstile ir jų įrengimas su visomis reikalingomis jungtimis | TS 12. | m | 416 |
| 10. | Geotekstilė | MD TS 02 | m ² | 624 |
| 11. | Naujai projektuojamų drenažo sausintuvų Ø113/126 mm įjungimas į naujai projektuojamus plastikinius šulinius | MD TS 02 | kompl. | 35 |
| 12. | Komunikacijų žymėjimui cinkuoto metalo stovai su plastikinėmis lentelėmis | TS 10.3 | kompl. | 22 |
| Esamų dangų atstatymas | | | | |
| 1. Kiemo asfalto dangos konstrukcijos atstatymas | | | | |
| 1.1 | Šalčiui atsparaus sluoksnio įrengimas, h =0,42 m | SP TS 04 | m ³ | 106,7 |
| 1.2 | Skaldos pagrindas iš nesurištų mineralinių medžiagų mišinio 0/45, h=0,20 m | SP TS 04 | m ² | 254,0 |
| 1.3 | Asfalto pagrindo dangos sluoksnis iš mišinio AC 16 PD h=0,08 m | SP TS 05 | m ² | 254,0 |
| 2. Kiemo žvyro dangos konstrukcijos atstatymas | | | | |
| 2.1 | Šalčiui nejautrių medžiagų sluoksnio įrengimas, h =0,30 m | SP TS 04 | m ³ | 68,7 |
| 2.2 | Žvyro pagrindas iš nesurištų mineralinių medžiagų mišinio 0/32, h=0,12 m | SP TS 04 | m ² | 229,0 |
| 2.3 | Žvyro danga (sluoksnis be rišiklių) h= 0,05 m | SP TS 04 | m ² | 229,0 |
| 3. Pėsčiųjų takų dangos konstrukcijos atstatymas | | | | |
| 3.1 | Šalčiui nejautrių medžiagų sluoksnio įrengimas, h =0,19 m | SP TS 04 | m ³ | 8,9 |
| 3.2 | Skaldos pagrindas iš nesurištų mineralinių medžiagų mišinio 0/45, h=0,15 m | SP TS 04 | m ² | 47,0 |
| 3.3 | Išlyginamasis sluoksnis iš skaldos atsijų 0/5, h=0,03 m | SP TS 04 | m ² | 47,0 |
| 3.4 | Esamų betoninių plytelių įrengimas, h=0,08 m | SP TS 08 | m ² | 47,0 |

Pastabos:

- 1) Statybos metu objekto (brėžiniai) medžiagų ir darbų kiekiai gali būti tikslinami;
- 2) Rangovas turi įvertinti visus darbus, įrenginius ir medžiagas reikalingas projektui įgyvendinti išlaikant ne prastesnius, nei techninėse specifikacijose numatytus reikalavimus;

| | | | |
|--------------------------|-------|------|-------|
| DOKUMENTO ŽYMUO | LAPAS | LAPŲ | LAIDA |
| AT-24S-2175-02-TP-VN.SKŽ | 6 | 7 | 0 |

- 3) Nurodyti darbai turi būti įvertinti kompleksiskai, kartu su visais palydinčiais darbais;
- 4) Visos naudojamos medžiagos ir gaminiai turi būti geriausios kokybės, tinkamos numatytai paskirčiai ir atitikti nacionalinius ir tarptautinius standartus. Medžiagos ir gaminiai turi ilgai tarnauti, reikalauti minimalios priežiūros ir turi būti gautos iš patikimų tiekėjų (gamintojų) su atitiktis deklaracijomis.
- 5) Komunikacijų žymėjimų stovai turi būti montuojami tada, kai nėra galimybės pritvirtinti jų prie esamų vertikalių paviršių (pvz. pastatų sienų).
- 6) Kertant šulinio rentinį turi būti užsandarinama anga tarp šulinio rentinio ir vamzdžio sienelės, panaudojant sandarinimo žiedus, segmentinius sandariklius ar kt.
- 7) Rangovas, vykdydamas statybos/rekonstrukcijos darbus, privalo visus naikinamų šulinių dangčius grąžinti UAB „Šiaulių vandenys“.
- 8) Esamų šulinių liukai turi būti paaukštinti arba pažeminti iki projektuojamų dangų lygio. Tai turi būti atliekama nuo šulinių perdangos plokštės iki šulinių dangčių, naudojant aukščio reguliavimo žiedus. Esamų šulinių paaukštinimo arba pažeminimo darbų kiekiai pateikti SP dalies žiniaraščiuose.

| DOKUMENTO ŽYMUO | LAPAS | LAPŲ | LAIDA |
|--------------------------|-------|------|-------|
| AT-24S-2175-02-TP-VN.SKŽ | 7 | 7 | 0 |

TVIRTINTI

Šiaulių miesto savivaldybės administracija
Administracijos direktorius
Antanas Bartulis

2024 m.

d.

STATINIO PROJEKTAVIMO TECHNINĖ UŽDUOTIS

| Eil. Nr. | Pavadinimas | Reikalavimai |
|---|---|---|
| I. Bendra informacija apie pirkimo objektą | | |
| 1. | Statytojas (Užsakovas) | Šiaulių miesto savivaldybės administracija |
| 2. | Pirkimo objektas | <input type="checkbox"/> Projektiniai pasiūlymai <input type="checkbox"/> Techninio darbo projekto parengimas <input checked="" type="checkbox"/> Techninio projekto parengimas <input type="checkbox"/> Darbo projekto parengimas <input type="checkbox"/> Supaprastinto projekto parengimas <input checked="" type="checkbox"/> Projekto vykdymo priežiūros paslaugos |
| 3. | Komplekso pavadinimas | Šiaulių Lieporių gimnazijos sporto aikštyno su prieigomis, esančio V. Grinkevičiaus g. 22, Šiauliai, modernizavimo projektas. Esant reikalui patikslinti Projekto pavadinimą. |
| 4. | Statinio adresas | V. Grinkevičiaus g. 22, Šiauliai |
| 5. | Statinių grupės sudėtis | Inžineriniai tinklai Hidrotechnikos statiniai Kiti inžineriniai statiniai |
| 6. | Statinio (-ių) ar statinių grupės paskirtis ir bendrieji (techniniai ir paskirties) rodikliai | Sporto paskirties inžinerinis statinys – Stadionas Kiti inžineriniai statiniai – Apsauginis sportinis tinklas (kamuolių gaudyklė) Kiti inžineriniai statiniai – Segmentinė tvora Kiti inžineriniai statiniai - Kiečio aikštelė Inžineriniai tinklai – lietaus nuotekų tinklai Inžineriniai tinklai – vandentiekio tinklai Inžineriniai tinklai – buitinių nuotekų tinklai Hidrotechnikos statiniai – Drenažo sausintuvai Projektas suskirstomas į 2 etapus. |
| 7. | Statinio statybos rūšis | <input checked="" type="checkbox"/> Naujo statinio statyba <input checked="" type="checkbox"/> Statinio rekonstravimas Statinio remontas: <input type="checkbox"/> Statinio kapitalinis remontas <input type="checkbox"/> Statinio paprastas remontas <input type="checkbox"/> Pastato atnaujinimas <input type="checkbox"/> Statinio griovimas |
| 8. | Statinio kategorija | <input checked="" type="checkbox"/> Ypatingasis statinys <input checked="" type="checkbox"/> Neypatingasis statinys <input checked="" type="checkbox"/> Nesudėtingasis statinys |
| 9. | Esamos statinio konstrukcijos, jų funkcinė paskirtis | Esamo aikštyno asfalto danga nusidėvėjusi, vietomis ištrupėjusi. Aikštynas netaisyklingos formos, jo parametrai neatitinka standartų. Sporto įranga taip pat |

| Eil. Nr. | Pavadinimas | Reikalavimai |
|---|---|--|
| | | <p>nusidėvėjusi, moraliai pasenusi. Futbolo aikštės žolė nelygi, ištrypta, bėgimo takas padengtas asfalto danga, kuri yra nelygi, duobėta.</p> <p>Pėsčiųjų takų, automobilių stovėjimo aikštelės danga nelygi, duobėta, vietomis ištrupėjusi, nepritaikyta specialiųjų poreikių turinčių žmonių poreikiams. Kai kuriuose vietose takų ir aikštelės parametrai neatitinka standartų.</p> |
| 10. | Duomenys apie statytojo turimus ar numatomus įsigyti įrenginius ir statybos produktus | Projekte numatomos medžiagos bei darbų technologijos turi būti šiuolaikiškos, ekonomiškos ir tenkinti normatyvinių dokumentų reikalavimus. Projekto rangovas įvertina esamą įrangą, ir tokiai įrangai keliamus reikalavimus. |
| 11. | Lėšų dydis projekto realizavimui | Orientacinė statybos darbų vertė ~ 874000,00 € |
| 12. | Lėšų pobūdis | <input checked="" type="checkbox"/> Savivaldybės biudžeto lėšos <input type="checkbox"/> Skolintos lėšos <input type="checkbox"/> Valstybės biudžeto lėšos <input checked="" type="checkbox"/> Europos sąjungos finansinės paramos lėšos <input type="checkbox"/> Valstybės investicijų projektų lėšos <input type="checkbox"/> Kitų šaltinių lėšos |
| II. Perkamų paslaugų apimtis ir trukmė | | |
| 13. | Perkamų paslaugų apimtis: | <input checked="" type="checkbox"/> bendroji; <input checked="" type="checkbox"/> sklypo sutvarkymas (sklypo planas); <input type="checkbox"/> architektūros; <input type="checkbox"/> konstrukcijų; <input type="checkbox"/> gamybos (paslaugų) technologijos; <input type="checkbox"/> susisiekimo; <input checked="" type="checkbox"/> vandentiekio ir nuotekų šalinimo; <input type="checkbox"/> šildymo, vėdinimo ir oro kondicionavimo; <input type="checkbox"/> dujotiekio; <input checked="" type="checkbox"/> elektrotechnikos; <input checked="" type="checkbox"/> elektroninių ryšių (telekomunikacijų); <input type="checkbox"/> apsauginės signalizacijos; <input type="checkbox"/> gaisro aptikimo ir signalizavimo; <input type="checkbox"/> procesų valdymo ir automatizacijos; <input type="checkbox"/> šilumos gamybos ir tiekimo; <input type="checkbox"/> gaisrinės saugos. <input type="checkbox"/> Branduolinės saugos (BEOS); <input checked="" type="checkbox"/> pasirengimo statybai ir statybos darbų organizavimo; <input checked="" type="checkbox"/> statybos skaičiuojamosios kainos nustatymo; <input type="checkbox"/> ekonominė. |
| 13.1. | projektavimo paslaugos | Perkamos įprastos paslaugos, kurias projektuotojas privalo atlikti pagal Statybos įstatymo, statybos techninio reglamento STR 1.04.04:2017 „Statinio projektavimas, projekto ekspertizė“ ir kitų norminių teisės aktų reikalavimus, statybinių tyrimų ataskaitos parengimas (jei reikia), projekto parengimas, esamos situacijos topografinės nuotraukos parengimas, projekto derinimų atlikimas, projekto taisymas pagal Užsakovo, projekto |

| Eil. Nr. | Pavadinimas | Reikalavimai |
|--|--|--|
| | | ekspertų ir statybą leidžiančio dokumento išdavimą derinančių įstaigų atstovų pastabas. Prisijungimo sąlygų užsakymas, projekto parengimas, projekto derinimų atlikimas, projekto taisymas pagal tikrinančių institucijų gautas pastabas, statybą leidžiančio dokumento gavimas. Parengto Projekto sprendiniai turi tenkinti esminius statinio, normatyvinių statybos techninių dokumentų, statinio architektūros, aplinkos, visuomenės sveikatos saugos, kraštovaizdžio ir kitos apsaugos (saugos), trečiųjų asmenų interesų apsaugos reikalavimus. |
| 13.2. | kitos paslaugos, susijusios su projektavimo paslaugomis | Projekto vykdymo priežiūra. Papildomos paslaugos, kurias pirkimo vykdytojas paveda projektuotojui: užsakyti ir gauti prisijungimo sąlygas (jei reikia), topografinių, geologinių tyrinėjimų dokumentus (jei reikia), atlikti esamų statinių statybinius tyrinėjimus; pateikti projektą Užsakovo nurodytai ekspertizės įmonei, pateikti dokumentaciją statybą leidžiančiam dokumentui gauti per IS „Infostatyba“) |
| 13.3. | projekto vykdymo priežiūra | Projekto vykdymo priežiūros paslaugų vykdytojas turi aplankyti statybos aikštelę ne rečiau kaip du kartus per mėnesį ir, esant reikalui dažniau, arba kai to pareikalauja Užsakovas. |
| 14. | Paslaugų teikimo trukmė | Perkamos paslaugos suteikimo trukmė nurodoma mėnesiais. <input checked="" type="checkbox"/> Projektinių pasiūlymų parengimo trukmė <u>1</u> (mėn.; sav.; k.d.) <input type="checkbox"/> Techninio darbo projekto parengimo trukmė _____ (mėn.; sav.; k.d.) <input checked="" type="checkbox"/> Techninio projekto parengimo trukmė <u>3</u> (mėn.; sav.; k.d.) <input type="checkbox"/> Darbo projekto parengimo trukmė _____ (mėn.; sav.; k.d.) <input type="checkbox"/> Supaprastinto projekto parengimo trukmė _____ (mėn.; sav.; k.d.) /kartu su pasiūlymais gali būti prašoma pateikti kalendorinį paslaugų teikimo grafiką/ |
| III. Reikalavimai projektavimo paslaugoms | | |
| 15. | Projekto rengimo dokumentams taikomi teisės aktai, normatyviniai statybos techniniai dokumentai bei normatyviniai statinio saugos ir paskirties dokumentai, teritorijų planavimo dokumentai. | Projektavimo dokumentai turi atitikti privalomųjų statinio projekto rengimo dokumentų ir kitų norminių teisės aktų reikalavimus, o jais grindžiami sprendiniai suderinti su teritorijos infrastruktūros plėtra. Vadovautis Lietuvos Respublikos statybos įstatymu, Lietuvos Respublikos higienos normomis, statybos techniniais reglamentais ir šia projektavimo užduotimi. Rengiant techninį projektą privalo būti įvertinti ir įtraukti regioninės pažangos priemonės 01-004-07-02-01 (RE) „Pagerinti viešųjų paslaugų prieinamumą, darbo vietų pasiekiamumą ir tam reikalingų išteklių naudojimo efektyvumą“ 2 priedo „Projekto (įskaitant jungtinį projektą) atitikties reikšmingos žalos nedarymo horizontaliajam principui vertinimo reikalavimų aprašas“ reikalavimai. Rengiant Projektą vadovautis Lietuvos |

| Eil. Nr. | Pavadinimas | Reikalavimai |
|----------|--|--|
| | | <p>Respublikos statybos įstatymu, projektų rengimo tvarką reglamentuojančiais norminiais aktais, statybos techniniais reglamentais, taisyklėmis, standartais, reikalavimais sporto paskirties inžinerinių statinių statybai ir šia projektavimo užduotimi. Techninio projekto sprendiniai turi būti tokio detalumo, kad rangovas neturėtų galimybės juos keisti darbo projekte. Projektuojamos universalios aikštelės, sporto aikštynas, apšvietimas su drenavimo sistema, lauko treniruoklių zona viskas turi būti numatyta įrengti etapais suderinant etapus su užsakovu. Sporto aikštyno modernizavimui išskaidžius etapai parengti atskirus darbų kiekų žiniaraščius, atskiras lokalines sąmatas (atsižvelgiant į tai, kad darbai gali būti vykdomi skirtingų rangovų ar etapais ir pan.).</p> |
| 16. | <p>Funkciniai (paskirties) ir naudojimo (eksploataciniai) reikalavimai statiniui (statinių grupei)</p> | <p>Sporto paskirties inžinerinis statinys - Sporto aikštynas Pirminį aikštelių planavimą ant sklypo plano derinti su užsakovu ir mokymo įstaiga.</p> <p>Futbolo aikštės modernizavimo projektas:</p> <ul style="list-style-type: none"> - Sporto aikštyne esančios dangos demontavimas ir išvežimas. Sporto paskirties teritorijoje esančių takų demontavimas ir išvežimas; - Įrengti drenažo sistemą; - Įrengti aplink futbolo aikštę bėgimo taką su trejomis bėgimo juostomis (ratu) ir šalia įrengti 100m bėgimo tiesią atkarpą su keturiomis juostomis. Gale įrengiant stabdymo atkarpą. Guminė danga turi būti liejama, ilgaamžė, atspari: Slydimui klimatinėms sąlygoms (karščiui ir šalčiui), atitinkanti ES normatyvas; - Įrengti naują dirbtinės dangos futbolo aikštę (50x25 m) su apsaugine zona ir linijomis. Dirbtinė danga be užpildo. Aikštės matmenis derinti su užsakovu ir mokymo įstaiga. Futbolo aikštės dangos sužymėjimą pagal keliamus reikalavimus, bei stacionarius futbolo vartus 2 vnt. (matmenys 732x244 cm). Už vartų pastatyti ne žemesnes kaip 5m aukščio apsaugines tvoras. Kamuolių gaudyklės su tinklais iš futbolo aikštės galų ir šonų (šonuose gaudyklės už bėgimo takelių ribų) ne mažiau kaip 5 metrų aukščio; - Atsarginių futbolo žaidėjų suolelis 15 vietų, su plastikinėmis kėdėmis atsarginių žaidėjų suolelis su apsaugine siena iki pat apačios, apsauginėmis sienomis šonuose ir stogeliu iš 5 mm storio skaidraus polikarbonato, 2 vnt. Metalas padengtas gruntu ir nudažytas miltelinu dažymu, kėdutės su nugaros atrama, kėdutės aukštis 32 cm, sėdimas plotis 43 cm, tvirtinama dviejose vietose, spalva – geltona, suolelio aukštis: 210 cm, suolelio plotis: 120 cm. <p>Esamos krepšinio aikštelės sutvarkymas:</p> <ul style="list-style-type: none"> - Krepšinio aikštelės dangos atnaujinimas-keitimas nauja; - Apsauginės tvoros įrengimas <p>Sporto aikštelių įrengimas (krepšinio ir universalias):</p> <ul style="list-style-type: none"> - Krepšinio aikštelių dangos su stovais demontavimas ir |

| Eil. Nr. | Pavadinimas | Reikalavimai |
|----------|-------------|---|
| | | <p>išvežimas.</p> <ul style="list-style-type: none"> - Atliekant krepšinio aikštelės modernizavimo projektą, turi atitikti reikiamus reikalavimus, patiesiant universalią dangą, danga turi būti atspari slydimui, klimatinėms sąlygoms (karščiui ir šalčiui). - Aikštelių įranga - nemažiau 2 (du) stacionarūs krepšinio stovai su grūdinto stiklo lentomis, matmenys 1,8 m x 1,05 m ir spyruokliuojančiais lankais. Atstumas nuo stovo iki lentos 1,2 m. - Krepšinio aikštelės turi būti aptvertos tvora ne žemesne kaip 2,5m, o tvoros dalis esanti už krepšinio stovų aukštis ne žemesnis kaip 5m. Tvora įrengiama įvertinus apsauginius atstumus. - Numatyti mobilius aliuminio rankinio vartus 3 x 2 m su tinklais (2 vnt.). - Aikštelėje įrengti drenažo sistemą. - Aikštelė turi būti pritaikyta tiek krepšiniui, tiek tinkliniui, tiek kvadratui arba tiek krepšiniui, tiek tenisui - Nubraižyti linijas tinkančias numatytoms sporto šakoms. - Įrengti vietas tinklinio/teniso stovams. - Įrengti reguliuojamo aukščio universalius tinklinio stovus tinkliniui, tvirtinimo mechanizmais ir aliuminio įvorėmis su aliuminio dangteliais. Stovų aukštis 3,2 m, 1 kompl. stovai iš aliuminio su įtempimo mechanizmais. - Bemazgį tinklinio treniruočių tinklą (2 vnt.) ne mažiau kaip 2 mm storio su 6 mm įtempimo virve viršuje bei 4 (keturiomis) įtempimo virvėmis tinklo kampuose. - Prie multifunkcinės žaidimų aikštelės įrengti 20 mobilių sėdimų vietų skirtų dalyviams. - Visoje sportui skirtoje teritorijoje įrengti apšvietimą. - Įrengti tinklinio aikštelė ant dirbtinės dangos: - Demontuoti seną įrangą esančią stadionų teritorijoje. - Įrengti vaizdo stebėjimo kameras, prijungiant prie mokyklos vaizdo stebėjimo sistemos su papildomu serveriu įrašymui bei numatyti galimybę su duomenų perdavimo tinklais. - Įrengti sporto aikštyne suoliukus bei šiukšliadėžes, ties futbolo ir krepšinio aikštelėmis. - Įrengti suoliaduobių zoną 100m bėgimo tako gale, pritaikant suoliams į aukštį ir į tolį, šuolio į tolį sektorių, įrengiama šuolio į tolį paspara (atsispyrimo lentelė) ir suoliaduobė, 1 vnt. - Įrengti 20 mobilių sėdimų vietų prie multifunkcinės žaidimų aikštelės skirtos dalyviams. <p>Pastaba: Įrengti treniruoklių kompleksų vietą. Gatvės gimnastams reikalingas - atskiras platus skersinis, ir atskiros trigubos lygiagretės. Išdėstymą derinti su užsakovu. Įrengti lauko treniruoklius skirtus aktyviai sportuojantiems asmenims įvairių raumenų grupių tempimui bei stiprinimui, naudojant savo kūno svorį (skersinis, lygiagretės,</p> |

| Eil. Nr. | Pavadinimas | Reikalavimai |
|----------|---|---|
| | | <p>buomas, pilvo presui ir kt.) bei lauko treniruoklių. Atnaujinti petankės aikštelę.</p> <p>Mokyklos teritorijos infrastruktūros aplink stadioną įrengimo/ rekonstravimo/ atnaujinimo darbai (šaligatviai aplink stadioną, pėsčiųjų takai nuo stadiono iki nuolat naudojamų įėjimų į švietimo įstaigą, automobilių stovėjimo aikštelė prie stadiono bei įvažiavimas įrengiami 2 etapu). 2 etapu aplink mokyklą numatoma įrengti drenažo tinklus</p> <p>- Teritoriją sutvarkyti, pritaikant riboto judumo asmenims, kurie dėl sutrikusių kūno funkcijų ar kitų priežasčių gali tik ribotai savarankiškai judėti ir naudotis jų poreikiams nepritaikyta fizine aplinka, reikmėms.</p> <p>Vadovautis HN 21:2017 „Mokykla, vykdanči bendrojo ugdymo programas. Bendrieji sveikatos saugos reikalavimai“. STR 2.03.01:2019 „Statinių prieinamumas“. STR 2.01.01(3):1999 „Esminiai statinio reikalavimai. Higiena, sveikata, aplinkos apsauga“ ir HN 21:2017 „mokykla, vykdanči bendrojo ugdymo programas. Bendrieji sveikatos saugos reikalavimai“.</p> <p>Projekte numatomos medžiagos ir įranga bei darbų technologijos turi būti šiuolaikiškos, ekonomiškios, turi užtikrinti esminius statinio reikalavimus, pastato paskirčiai būtinas savybes ir atitikti normatyvinių dokumentų reikalavimus. Projekto techninėse specifikacijose turi būti nurodyti konkretūs reikalavimai (leistini nuokrypiai, darbų atlikimo, kokybės įvertinimo metodai bei rodikliai) konkrečioms projektui numatytiems statybos darbams ir statybos produktams (gaminiais ir medžiagoms). Projekte negali būti nurodytas konkretus modelis ar tiekimo šaltinis, konkretus procesas, būdingas konkrečiam tiekėjų tiekiamoms prekėms ar teikiamoms paslaugoms, ar prekių ženklas, patentas, tipai, konkreti kilmė ar gamyba, dėl kurių tam tikriems subjektams ar tam tikriems produktams būtų sudarytos palankesnės sąlygos arba jie būtų atmesti. Toks nurodymas yra galimas išimties tvarka, kai pirkimo objekto yra neįmanoma tiksliai ir suprantamai apibūdinti pagal Viešųjų pirkimų įstatyme nustatytus reikalavimus. Šiuo atveju nurodymas pateikiamas įrašant žodžius „arba lygiavertis“. Danga turi būti ilgaamžė, pritaikyta visoms šiame punkte išvardintoms sporto šakoms pagal sektorius.</p> <p>Po modernizavimo stadionas turi būti saugus vaikams ir lankytojams.</p> |
| 17. | Aplinkosaugos, sveikatos, saugomos teritorijos ir nekilnojamosios kultūros paveldo vertybės apsaugos reikalavimai | <p>Numatyti statybinių atliekų tvarkymo bei šalinimo sprendinius.</p> <p>Statinys nepatenka į kultūros paveldo teritoriją.</p> |
| 18. | Statinių pritaikymo, Universaliojo dizaino principų taikymo reikalavimai | <p>Numatyti riboto judumo asmenų, kurie dėl sutrikusių kūno funkcijų ar kitų priežasčių gali tik ribotai savarankiškai judėti ir naudotis jų poreikiams nepritaikyta fizine aplinka, patekimo prie treniruoklių (kur reikia),</p> |

| Eil. Nr. | Pavadinimas | Reikalavimai |
|----------|---|--|
| | | taktilinius paviršius (kur reikia). Sprendiniais turi būti prisidedama prie universalaus dizaino, kaip tai apibrėžta Statybos įstatymo 2 straipsnio 109 dalyje, principų įgyvendinimo ir laikomasi universalaus dizaino reikalavimų, nustatytų STR 2.03.01:2019 „Statinių prieinamumas“, patvirtintame Lietuvos Respublikos aplinkos ministro 2019 m. lapkričio 4 d. įsakymu Nr. D1-653 „Dėl STR 2.03.01:2019 „Statinių prieinamumas“ patvirtinimo“; papildomai pateikiamas universalaus dizaino principų įgyvendinimo aprašymas. Informacija apie universalaus dizaino principus skelbiama interneto svetainėje https://www.ndt.lt/universalus-dizainas/ . |
| 19. | Techniniai, kokybiniai (estetiniai, komforto, energinio naudingumo, triukšmo lygio ir t.t.) reikalavimai pagal statinio projekto sprendinių dalis | Projekte numatomos medžiagos bei darbų technologijos turi būti šiuolaikiškos, ekonomiškos, turi užtikrinti esminius statinio reikalavimus, pastato paskirčiai būtinas savybes ir tenkinti normatyvinių dokumentų reikalavimus. |
| 19.1. | sklypo sutvarkymo (sklypo plano) daliai | Numatyti sprendinius infrastruktūros aplink stadioną įrengimui/ rekonstravimui/ atnaujinimui (šaligatvių aplink stadioną atnaujinimas (<i>esant poreikiui – rekonstravimas</i>), pėsčiųjų takų nuo stadiono iki nuolat naudojamų įėjimų į švietimo įstaigą įrengimas/ rekonstravimas/ atnaujinimas, automobilių stovėjimo aikštelės prie stadiono rekonstravimas padidinant bei įvažiavimo atnaujinimas (<i>esant poreikiui – rekonstravimas</i>). Projektuojant atsižvelgti į augančius želdinius esančius teritorijoje. Projektavimo stadijoje kreiptis į Šiaulių miesto želdynų ir želdinių apsaugos ir priežiūros komisiją. Nesant galimybės išsaugoti medžius, pagrįsti jų šalinimą ir numatyti želdinių atkuriamąją vertę. Automobilių stovėjimo aikštelėje (<i>ar kitoje sklypo vietoje</i>) numatyti ŽN automobilių sustojimo (stovėjimo) vietas. Visa rengiama / atnaujinama infrastruktūra turi būti pritaikyta specialių poreikių turintiems žmonėms. Numatyti nereikalingų objektų (pvz. betono luitai, metaliniai elementai) pašalinimą (jei to reikia) ir teritorijos sutvarkymą po darbų atlikimo (statybos metu pažeistos dangos). Sporto aikštyno modernizavimui ir kiemo aikštelės remontui / rekonstravimui parengti atskirus darbų kiekių žiniaraščius, atskiras lokalines sąmatas (atsižvelgiant į tai, kad darbai gali būti vykdomi skirtingų rangovų ar etapais ir pan.). |
| 19.2. | architektūros daliai | |
| 19.3. | konstrukcijų daliai | |
| 19.4. | technologijos daliai | |
| 19.5. | susisiekimo daliai | |
| 19.6. | vandentiekio ir nuotekų šalinimo daliai | - Įrengti drenažo sistemas futbolo ir sporto aikštynuose. - Numatyti lietaus kritulių surinkimą ir nuvedimą nuo aikštelių, futbolo aikštės bei bėgimo takų. Įvertinus aikštyno vandentiekio bei lietaus nuotekų sistemų būklę, numatyti lietaus nuotekų sistemos prijungimą prie miesto paviršinių (lietaus) nuotekų tinklų. Suprojektuoti lietaus nuotekų |

| Eil. Nr. | Pavadinimas | Reikalavimai |
|----------|--|--|
| | | <p>surinkimo ir nuvedimo nuo futbolo ir krepšinio aikštynų, į miesto lietaus nuotekų tinklą, pajungiant ir greta esančią mokyklos lietaus nuotekų sistemą. Projekto rengimo metu taip pat išspręsti lietaus nuotekų nuvedimą ir nuo projektuojamų kiemo aikštelės statinių (automobilių stovėjimo aikštelės, pėsčiųjų takų, kitų inžinerinių statinių) (nuolydžiais ir/ar esant poreikiui įrengiant lietaus surinkimo tinklus).</p> <ul style="list-style-type: none"> - Numatyti sporto aikštyne WC konteinerį (atitinkantį higienos normas bei reikalavimus) berniukams ir mergaitėms. Pateikimas ir naudojimas turi būti pritaikytas riboto judumo asmenims, kurie dėl sutrikusių kūno funkcijų ar kitų priežasčių gali tik ribotai savarankiškai judėti ir naudotis jų poreikiams nepritaikyta fizine aplinka. Darbus numatyti atskirais etapais. Pastatymo vietą derinti su užsakovu bei mokymo įstaiga. <p>Vadovautis:</p> <ul style="list-style-type: none"> - STR 2.07.01:2003 „Vandentiekis ir nuotekų šalintuvas. Pastato inžinerinės sistemos. Lauko inžineriniai tinklai“; - D1-193 dėl paviršinių nuotekų tvarkymo reglamento patvirtinimo nuostatomis ir kitais norminių teisės aktų reikalavimais. Prieš pridavimą būtina atlikti sistemos praplovimą, atlikti hidraulinius bandymus bei atlikti TV diagnostiką; - Lietuvos higienos norma HN 21:2011 „mokykla, vykdanči bendrojo ugdymo programas. Bendrieji sveikatos saugos reikalavimai“ |
| 19.7. | šildymo, vėdinimo ir oro kondicionavimo daliai | |
| 19.8. | dujotiekio daliai | |
| 19.9. | elektrotechnikos daliai | <p>Įrengti sporto aikštyne apšvietimą, vaizdo stebėjimo kameras pajungiant prie esamos mokyklos vaizdo stebėjimo sistemos, esant poreikiui padidinti serverio galią. Numatyti lauko apšvietimo sistemų keitimą. Teritorijų apšvietimui numatyti elektrą taupančius sprendinius (saulės elementai ar judesio davikliai). Lauko apšvietimo sprendinius suderinti su UAB „Šiaulių gatvių apšvietimas“, Statybos ir renovacijos skyriumi ir, jei reikia, su AB „ESO“. “; Projekte numatyti teritorijos apšvietimą, pritaikant atsinaujinančių gamtos išteklių. Vadovautis STR 1.04.04:2017 „Statinio projektavimas, projekto ekspertizė“</p> <p>Naujai įrengtas/ rekonstruotas apšvietimas turi tinkamai apšviesti ne tik sporto aikštyną, bet ir pėsčiųjų takus, automobilių stovėjimo aikštelę, skirtus pasiekti sporto aikštyną.</p> |
| 19.10. | kita | <p>Projekto techninės specifikacijos turi būti detalios, jose nurodyti reikalavimai turi būti skirti konkrečioms statybos darbams. Projekte numatytiems produktams turi būti taikomi minimalūs aplinkos apsaugos reikalavimai, statybos produktams (gaminiam, įrengimams ir medžiagoms), kokybės kontrolei (leistini nuokrypiai, jų vertinimo metodai ir rodikliai). Projekte numatomos</p> |

| Eil. Nr. | Pavadinimas | Reikalavimai |
|----------|---|--|
| | | <p>medžiagos bei darbų technologijos turi būti šiuolaikiškos, ekonomiškos, turi užtikrinti esminius statinio reikalavimus, pastato paskirčiai būtinas savybes ir tenkinti normatyvinių dokumentų reikalavimus. Lauko apšvietimui parinkti energiją taupančius šiuolaikinius sistemos prietaisus. Rengiant techninį projektą privalo būti įvertinti ir įtraukti regioninės pažangos priemonės 01-004-07-02-01 (RE) „Pagerinti viešųjų paslaugų prieinamumą, darbo vietų pasiekiamumą ir tam reikalingų išteklių naudojimo efektyvumą“ 2 priedo „Projekto (įskaitant jungtinį projektą) atitikties reikšmingos žalos nedarymo horizontaliajam principui vertinimo reikalavimų aprašas“ reikalavimai.</p> <p>Vadovautis aplinkos apsaugos kriterijų taikymo, vykdant žaliuosius pirkimus, tvarkos aprašo II skyrius 4. punktas aplinkos apsaugos kriterijų taikymo tvarka ir rezultatų apskaičiavimas ir 2 priedas XII skyrius pastatų projektavimo paslaugos ir statybos darbai</p> |
| 20. | Nurodymai sprendinių derinimui, jų pritarimui ir pan. | <p>Parengtus projektinius pasiūlymus derinti su Šiaulių miesto savivaldybės administracijos Statybos ir renovacijos skyriumi. Derinti pateikiami inžinerinių ir konstrukcinių sprendinių aprašymai, statinių išdėstymo sklype planas. Visų projekto dalių sprendiniai turi būti suderinti su užsakovu.</p> |
| 21. | Pageidaujami ekonominiai rodikliai | |
| 22. | Statinio ar statinių grupės projektavimo ir statybos eiliškumas | <p>Numatyti statybos darbų organizavimo ir vykdymo eiliškumą ir optimalią statybos darbų atlikimo trukmę.</p> |
| 23. | Projektavimo procesų valdymas ir automatizacija | <p>Parengti Projektą pagal 13 punkte nurodytas perkamas projekto sudedamųjų dalių parengimo apimtis ir pateikti Užsakovui Projekto kompiuterinę laikmeną 1 vnt. per 60 darbo dienų nuo sutarties įsigaliojimo. Per 20 darbo dienų nuo Sutarties įsigaliojimo parengti nemažiau nei 3 preliminarinius projektinių sprendinių variantus su statinių išdėstymu ir pateikti derinti Šiaulių miesto savivaldybės administracijos Statybos ir renovacijos skyriui (kompiuterinėje laikmenoje). Parengtą projektą pataisyti pagal gautas Užsakovo pastabas (jei tokių būtų) per 5 darbo dienas nuo pastabų gavimo dienos. Projektuotojas pagal užsakovo pastabas pataisytą projektą pateikia užsakovo parinktam ekspertizės vykdytojui ir raštu informuoja užsakovą apie projekto perdavimo ekspertizės rangovui datą. Gavęs ekspertizės pastabas, projektuotojas per 5 darbo dienas pataiso projektą ir paisytą projektą pateikia ekspertizės rangovui dėl teigiamos ekspertizės išvados gavimo. Gavęs teigiamą ekspertizės išvadą, per 5 darbo dienas pateikia užsakovui 1 egz. projekto kompiuterinėje laikmenoje ir, gavęs užsakovo projekto patvirtinimą, įkelia projektą į IS „Infostatyba“ statybos leidimui gauti. Kiekvienas statinys bus registruojamas atskiru turto vienetu. Kiekvienam statiniui turi būti parengtas atskiras darbų kiekių žiniaraštis ir atskiras</p> |

| Eil. Nr. | Pavadinimas | Reikalavimai |
|----------|---|---|
| | | sąmatinis skaičiavimas. Per 5 darbo dienas nuo informacijos apie Projektą tikrinančių institucijų nepritarimą Projektui (jei toks nepritarimas būtų pareikštas) gavimo dienos pataisyti Projektą pagal tikrinančių institucijų pastabas ir šios užduoties 25 punkte nurodyta tvarka pataisytą projektą perduoda užsakovui |
| 24. | Reikalavimai projekto rengimo dokumentų kalbai (-oms) | Visi projekto dokumentai rengiami lietuvių kalba. |
| 25. | Nurodymai statinio projekto dokumentų komplektavimui, įforminimui ir pateikimui | Gavus statybos leidžiantį dokumentą per 5 d. d. pateikti užsakovui 3 pilnai sukomplektuotus projekto popierinius egzempliorius ir 2 projekto kompiuterines laikmenas (CD). DWG, JPG, GIF, TIF, PNG ar PDF formatuose, kurios turi tenkinti STR 1.05.01:2017 11.4.4. punktą „Statybą leidžiantys dokumentai. Statybos užbaigimas. Statybos Sustabdymas. Statybos padarinių šalinimas. Statybą pagal neteisėtai išduotą statybą leidžiantį dokumentą padarinių šalinimas“ reikalavimus. |
| 26. | Ekspertizės atlikimas | Ekspertizė bus atliekama |

PIRKIMO VYKDYTOJO PATEIKIAMĖ DUOMENYS IR DOKUMENTAI

| Etapas | Pirkimo vykdytojo pateikiami dokumentai | Lapų sk. |
|--------|---|----------|
| | Esamo statinio ar jo dalies kadastrinių duomenų bylos kopija | 6 |
| | Atliktos galimybių studijos, tiriamieji darbai | |
| | Kiti dokumentai ir duomenys atsižvelgiant į numatomo projektuoti statinio specifiką | |
| | Kiti dokumentai ir duomenys apie rengiamus projektus, galimai turinčius įtakos Projekto sprendiniams (pvz.: tuo pačiu ar panašiu metu vykdomi projektai, kurių sprendiniai ribojasi su pirkimo objekto projekto sprendiniais) | |

REIKALAVIMAI PROJEKTAVIMO PASLAUGŲ SUTEIKIMO REZULTATUI

| | |
|---------------------|--|
| Techninis projektas | <p>Pateikiama 13 25 punktuose išvardintų dalių projektiniai sprendiniai parengti Vadovaujantis:</p> <p>STR 1.04.04:2017 „Statinio projektavimas, projekto ekspertizė“ reikalavimais ir kitais norminiais teisės aktais.</p> <p>STR 2.07.01:2003 „Vandentiekis ir nuotekų šalintuvas. Pastato inžinerinės sistemos. Lauko inžineriniai tinklai“.</p> <p>D1-193 dėl paviršinių nuotekų tvarkymo reglamento patvirtinimo nuostatomis.</p> <p>HN 21:2017 „mokykla, vykdanči bendrojo ugdymo programas. Bendrieji</p> |
|---------------------|--|

| | |
|--|---------------------------------|
| | sveikatos saugos reikalavimai“. |
|--|---------------------------------|

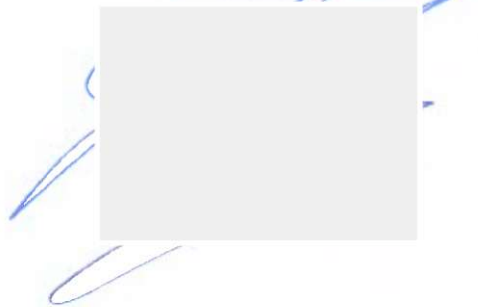
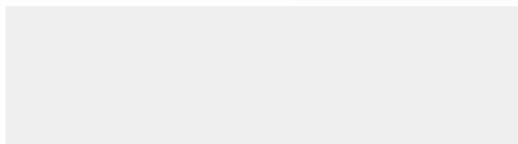
Parengė:

PV

Derino:

Statybos ir renovacijos skyriaus

Vyr. specialistas:



Šiaulių miesto savivaldybės administracijos
įgaliotai UAB „Atamis“
el. p. m.kazakevicius@atamis.lt

Nr. _____
I 2024-04-22 Nr. _____ prašymą

PRISIJUNGIMO SĄLYGOS LIEPORIŲ GIMNAZIJOS SPORTO AIKŠTYNO SU PRIEIGOMIS, ESANČIO V. GRINKEVIČIAUS G. 22, ŠIAULIUOSE, MODERNIZAVIMO PROJEKTUI

1. Reikalavimai geriamojo vandens tiekimui: esamas / nauja statyba; - / - tūkst. m³/metus; - / 0,452 m³/d.; - / - m³ / h maks.; Vandens slėgis objekto prijungimo vietoje 24 m.

1.1. Suprojektuoti vandentiekio tinklų prijungimą prie esamų vandentiekio tinklų DN400 mm V. Grinkevičiaus g., Šiauliuose, ribose (schema pridedama).

1.2. Vandentiekio tinklus suprojektuoti vandentiekio vamzdžiais ir medžiagomis, atitinkančiais norminių dokumentų reikalavimus geriamajam vandeniui tiekti.

1.3. Pasijungimo vietoje suprojektuoti vandentiekio šulinį. Šulinyje ant naujai projektuojamo vandentiekio įvado suprojektuoti sklendę atitinkančią norminių dokumentų reikalavimus geriamajam vandeniui tiekti.

1.4. Atsiskaitymui už paslaugas suprojektuoti vandens apskaitos mazgą pagal STR 2.07.01:2003 reikalavimus už pirmos išorinės pastato sienos spec. skirtoje patalpoje, kurioje užtikrinama ne žemesnė nei +5°C temperatūra. Suprojektuoti vandens apskaitos mazgą vandens apskaitos prietaiso įrengimui horizontalioje padėtyje.

1.5. Suprojektuoti geriamojo vandens apsaugos įtaisą, apsaugantį nuo taršos dėl galimo atbulinio tekėjimo, pagal LST EN 1717 reikalavimus.

1.6. Vandens apskaitos prietaisus, pateikus prašymą raštu ir techninę dokumentaciją, išduoda UAB „Šiaulių vandenys“. Užpildytą prašymą <https://www.siauliuvandenys.lt/dokumentu-pildymo-formos/> (su reikalingais priedais jei prašyme nurodyta) pateikti elektroniniu paštu aptarnavimas@siauliuvandenys.lt arba atvykus į Klientų aptarnavimo ir pardavimų departamentą, Vytauto g. 103, Šiauliai (tel.: (8 41) 59 22 62).

2. Reikalavimai buitinių nuotekų surinkimui ir išleidimui: esamas/nauja statyba; - / - tūkst. m³/metus; - / 0,452 m³/d.; - / - m³/h maks.

2.1. Suprojektuoti buitinių nuotekų tinklų prijungimą prie esamų buitinių nuotekų tinklų DN150 mm žemės sklypo V. Grinkevičiaus g. 22, Šiauliuose, ribose (schema pridedama).

2.2. Nuotekų tinklus suprojektuoti vamzdžiais, atitinkančiais norminių dokumentų reikalavimus nuotekų sistemoms.

2.3. Nuotekų, išleidžiamų į nuotekų surinkimo sistemą, užterštumas negali viršyti normatyviniuose dokumentuose nurodytų teršalų koncentracijų.

3. Reikalavimai paviršinių nuotekų surinkimui ir išleidimui: 109,54 l/s (įskaitant drenažą).

3.1. Paviršinių nuotekų tinklų prijungimas galimas prie esamų paviršinių nuotekų tinklų DN1000 mm V. Grinkevičiaus g., Šiauliuose (schema pridedama), tačiau reikalinga įvertinti esamų paviršinių nuotekų tinklų pralaidumą ir esant poreikiui kartu suprojektuoti ir papildomas priemones / sistemas paviršinių nuotekų surinkimui ir kaupimui.

3.2. Paviršinių nuotekų, išleidžiamų į paviršinių nuotekų surinkimo sistemą, užterštumas negali viršyti normatyviniuose dokumentuose nurodytų teršalų koncentracijų.

4. Kiti reikalavimai:

4.1. Prieš atliekant vandentiekio tinklų pajungimą į esamus vandentiekio tinklus, pateikti prašymą dėl vandentiekio tinklų uždarymo el. paštu office@siauliuvandenys.lt. Dėl išsamesnės informacijos apie vandentiekio tinklų uždarymo / atidarymo paslaugą kreiptis į Vandenruošos ir tinklų departamentą (tel.: +370 41 52 44 42, +370 615 24 222).

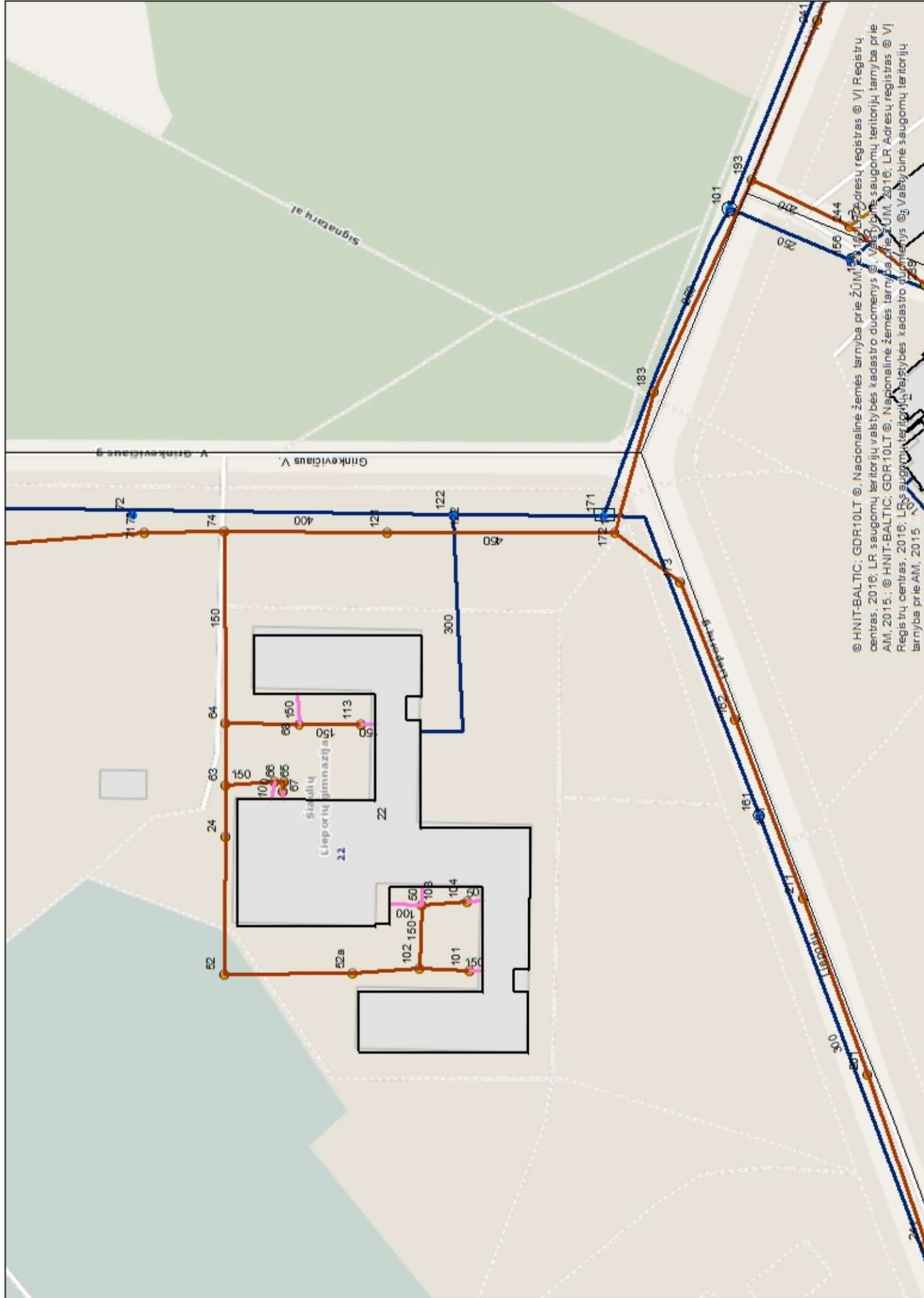
4.2. Atliekant vandentiekio ir nuotekų (buitinių ir paviršinių) tinklų statybos darbus, prijungimo prie veikiančių vandentiekio ir nuotekų (buitinių ir paviršinių) tinklų fakto patvirtinimui kviesti UAB „Šiaulių vandenys“ atstovą surašyti vandentiekio ir nuotekų (buitinių ir paviršinių) tinklų prijungimo aktus (Vandenruošos ir tinklų departamentas, tel.: +370 41 52 44 42; +370 615 24 222).

4.3. Atlikus vandentiekio ir nuotekų (buitinių ir paviršinių) tinklų statybos darbus prieš Geriamojo vandens tiekimo ir nuotekų (buitinių ir paviršinių) tvarkymo sutarčių sudarymą UAB „Šiaulių vandenys“ gamybiniam-techniniam skyriui (Vytauto g. 103, Šiauliai, tel. +370 41 59 22 73) pateikti techninę dokumentaciją: vandentiekio ir nuotekų (buitinių ir paviršinių) tinklų geodezinę nuotrauką (analoginėje (popierinėje) ir skaitmeninėje formose), projektą, paslėptų darbų aktą (-us), raštą, kad vandentiekio ir nuotekų (buitinių ir paviršinių) tinklai įrengti tvarkingai (išduoda UAB „Šiaulių vandenys“ Vandenruošos ir tinklų departamentas (tel.: +370 41 52 44 42, +370 615 24 222)), hidraulinio bandymo aktą, pažymą apie atliktą televizinę diagnostiką.

4.4. Sudaryti Geriamojo vandens tiekimo ir nuotekų (buitinių ir paviršinių) tvarkymo sutartis su UAB „Šiaulių vandenys“. Nesudarius vandens tiekimo ir nuotekų (buitinių ir paviršinių) tvarkymo sutarčių, griežtai draudžiama naudotis vandens tiekimo ir nuotekų tvarkymo paslaugomis.

PRIDEDAMA. Vandentiekio ir nuotekų (buitinių ir paviršinių) tinklų schemas, 3 lapai.

Technikos direktorius



© HNIT-BALTIC; GDR10LT © Nacionalinė žemės tarnyba prie ŽŪM, 2016; LR Adresų registras © VI Registrų centras, 2016; LR saugomų teritorijų valstybės kadastro duomenys © Valstybinė saugomų teritorijų tarnyba prie AM, 2015.; © HNIT-BALTIC; GDR10LT © Nacionalinė žemės tarnyba prie ŽŪM, 2016; LR Adresų registras © VI Registrų centras, 2016; LR saugomų teritorijų valstybės kadastro duomenys © Valstybinė saugomų teritorijų tarnyba prie AM, 2015.



© 2015 City of Seattle, Department of Information Systems. All rights reserved. This map is for informational purposes only. It is not intended to be used for legal or financial purposes. For more information, please contact the City of Seattle, Department of Information Systems, at (206) 435-7000.

DETALŪS METADUOMENYS

| |
|---|
| Dokumento sudarytojas (-ai) |
| Dokumento pavadinimas (antraštė) |
| Dokumento registracijos data ir numeris |
| Dokumento gavimo data ir dokumento gavimo registracijos numeris |
| Dokumento adresatas (-ai) |
| Dokumento specifikacijos identifikavimo žymuo |
| Parašo paskirtis |
| Parašą sukūrusio asmens vardas, pavardė ir pareigos |
| Parašo sukūrimo data ir laikas |
| Parašo formatas |
| Laiko žymoje nurodytas laikas |
| Informacija apie sertifikavimo paslaugų teikėją |
| Sertifikato galiojimo laikas |
| Parašo paskirtis |
| Parašą sukūrusio asmens vardas, pavardė ir pareigos |
| Parašo sukūrimo data ir laikas |
| Parašo formatas |
| Laiko žymoje nurodytas laikas |
| Informacija apie sertifikavimo paslaugų teikėją |
| Sertifikato galiojimo laikas |
| Informacija apie būdus, naudotus metaduomenų vientisumui užtikrinti |
| Pagrindinio dokumento priedų skaičius |
| Pagrindinio dokumento pridedamų dokumentų skaičius |
| Priedamo dokumento sudarytojas (-ai) |
| Priedamo dokumento pavadinimas (antraštė) |
| Priedamo dokumento registracijos data ir numeris |
| Priedamo dokumento sudarytojas (-ai) |
| Priedamo dokumento pavadinimas (antraštė) |
| Priedamo dokumento registracijos data ir numeris |
| Priedamo dokumento sudarytojas (-ai) |
| Priedamo dokumento pavadinimas (antraštė) |
| Priedamo dokumento registracijos data ir numeris |
| Programinės įrangos, kuria naudojantis sudarytas elektroninis dokumentas, pavadinimas |
| Informacija apie elektroninio dokumento ir elektroninio (-ių) parašo (-ų) tikrinimą (tikrinimo data) |
| Elektroninio dokumento nuorašo atspausdinimo data ir ją atspausdinęs darbuotojas |
| Paieškos nuoroda |
| Papildomi metaduomenys |

Nuorašas tikras

2024-05-07

| Šulinų duomenų lentelė | | | |
|------------------------|-------------------|--------------|------------|
| Šulinio Nr. | Šulinio diametras | Ilginimas, m | Y |
| ELŠ45 | d2000 | 3.39 | 6197220.75 |
| F1-1 | | | 6197228.57 |
| F1-2 | d425 | 1.95 | 6197227.15 |
| F1-3 | d1500 | 2.71 | 6197219.15 |
| ID.1 | | | 6197226.13 |
| ID.2 | | | 6197188.97 |
| ID.3 | | | 6197214.08 |
| ID.4 | | | 6197239.53 |
| ID.5 | | | 6197235.55 |
| ID.6 | | | 6197272.45 |
| ID.7 | | | 6197196.92 |
| ISL1-1 | | | 6197167.24 |
| ISL1-2 | | | 6197161.97 |
| ISL1-3 | | | 6197168.93 |
| ISL1-4 | | | 6197216.39 |
| ISL1-5 | | | 6197191.24 |
| ISL1-6 | | | 6197185.87 |
| ISL1-7 | | | 6197191.70 |
| L1-5 | d1500 | 4.43 | 6197203.74 |

| Šulinų duomenų lentelė | | | |
|------------------------|-------------------|--------------|------------|
| Šulinio Nr. | Šulinio diametras | Ilginimas, m | Y |
| L1-6 | d1500 | 4.45 | 6197177.95 |
| L1-7 | d1500 | 4.58 | 6197182.59 |
| L1-8 | d2000 | 4.31 | 6197204.52 |
| L1-9 | d2000 | 4.24 | 6197216.30 |
| L1-10 | d2000 | 4.06 | 6197225.84 |
| L1-11 | d2000 | 3.95 | 6197224.99 |
| L1-14 | d2000 | 3.50 | 6197223.52 |
| L1-15 | d2000 | 3.33 | 6197222.95 |
| L1-17 | d1500 | 2.96 | 6197168.53 |
| L1-18 | d1500 | 3.07 | 6197167.91 |
| L1-19 | d1000 | 2.96 | 6197203.43 |
| L1-20 | d1500 | 2.97 | 6197191.83 |
| L1-21 | d1500 | 4.06 | 6197172.09 |
| L1-23 | d1000 | 1.62 | 6197281.47 |
| L1-24 | d1000 | 1.83 | 6197256.61 |
| L1-25 | d1500 | 1.97 | 6197248.52 |
| L1-26 | d1500 | 1.62 | 6197240.42 |
| L1-27 | d1500 | 1.77 | 6197236.57 |
| LD1-1 | d425 | 1.85 | 6197218.37 |
| LD1-2 | d425 | 1.93 | 6197217.28 |

| Šulinų duomenų lentelė | | | |
|------------------------|-------------------|--------------|------------|
| Šulinio Nr. | Šulinio diametras | Ilginimas, m | Y |
| LD1-2 | d425 | 1.93 | 6197217.28 |
| LD1-3 | d425 | 2.45 | 6197188.61 |
| LD1-4 | d425 | 2.86 | 6197184.82 |
| LD1-5 | d425 | 2.77 | 6197181.79 |
| LD1-6 | d425 | 2.91 | 6197162.56 |
| LD1-7 | d425 | 3.07 | 6197162.75 |
| LD1-8 | d425 | 2.37 | 6197188.09 |
| LD1-9 | d425 | 2.88 | 6197190.10 |
| LD1-10 | d425 | 2.64 | 6197190.16 |
| LD1-11 | d425 | 2.55 | 6197151.21 |
| LD1-12 | d425 | 2.43 | 6197150.88 |
| LD1-13 | d425 | 2.27 | 6197175.05 |
| LD1-14 | d425 | 2.18 | 6197175.00 |
| LD1-15 | d425 | 2.29 | 6197174.66 |
| LD1-16 | d425 | 2.14 | 6197213.58 |
| LD1-17 | d425 | 2.04 | 6197213.67 |
| LD1-18 | d425 | 1.49 | 6197211.86 |
| LD1-19 | d425 | 1.95 | 6197186.31 |
| LD1-20 | d425 | 2.07 | 6197186.49 |
| LD1-21 | d425 | 2.43 | 6197192.76 |

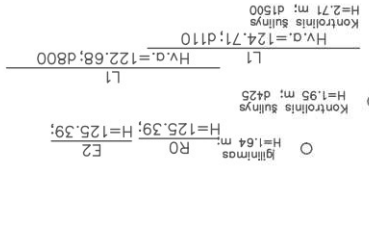
| Šulinų duomenų lentelė | | | |
|------------------------|-------------------|--------------|------------|
| Šulinio Nr. | Šulinio diametras | Ilginimas, m | Y |
| LD1-22 | d425 | 2.13 | 6197215.18 |
| PD1-1 | | | 6197181.86 |
| PD1-2 | | | 6197175.05 |
| PD1-3 | | | 6197189.89 |
| PD1-4 | | | 6197218.37 |
| PD1-5 | | | 6197217.05 |
| PD1-6 | | | 6197217.10 |
| PD1-7 | | | 6197218.37 |
| PD1-8 | | | 6197218.38 |
| PD1-9 | | | 6197217.16 |
| PK1 | | | 6197227.77 |
| PK2 | | | 6197232.00 |
| PK3 | | | 6197231.97 |
| PK4 | | | 6197230.87 |
| TR-1 | d700 | 1.90 | 6197221.09 |
| TR-2 | d700 | 1.90 | 6197220.72 |
| TR-3 | d700 | 1.90 | 6197218.72 |
| TR-4 | | | 6197213.43 |
| V1-1 | | | 6197229.16 |
| SV1-1 | d1000 | 2.06 | 6197231.45 |

| | | |
|---|---------|------------------------------|
| 0 | 2024-10 | Statybos leidimui, konkursui |
| LAIDA | | |
| ISLEIDIMO DATA | | |
| LAIIDOS STATUSAS. KEITIMO PRIEŽASTIS (JEI TAIKOMA) | | |
| STATYNO PROJEKTO PAVADINIMAS | | |
| Statybių Lieporių gimnazijos sporto ir kitos paskirties inžinerinių statinių suptrengimė, ir lauko inžinerinių tinklų, V. Grinkevičiaus g. 22, Šiauliuose, rekonstravimo ir naujos statybos projektas | | |
| STATYNO NUMERIS IR PAVADINIMAS. DOKUMENTO PAVADINIMAS | | |
| 02 - Vandentiekio ir nuotekų šalinimo tinklai | | |
| Šulinų ir kitų charakteringų taškų koordinatės | | |
| DOKUMENTO ŽYMUO | | |
| AT-24S-2175-02-TP-VN-B-02 | | |
| LAIDA LAPAS LAPŪ | | |
| 0 1 1 | | |

| | | |
|--|-----|------------------------|
| 38708 | PV | Marius Kazakevičius |
| 34245 | PDV | Jungita Grabliauskienė |
| STATYTOJAS IR (ARBA) UŽSAKOVAS | | |
| Šiaulių miesto savivaldybės administracija | | |
| LT | | |

| | | |
|---|--|--|
| atomis | | |
| Zirnių g. 139, Vilnius | | |
| Tel. (8-5) 2728334, Faks. (8-5) 2031280 | | |
| | | |

Mh 1:500
Mv 1:100



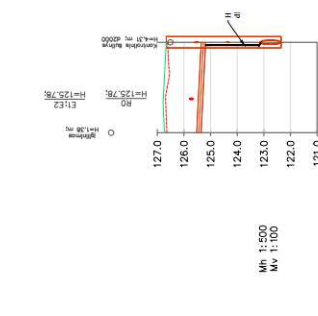
| | | | | |
|---|----------|----------|-------------|-------------|
| VAMZDŽIO/LATAKO DUGNO ALTITUDĖ | 126.41 | 126.43 | 126.51 | 124.10 |
| PROJEKTUOJAMO ŽEMĖS PAVIRŠIAUS ALTITUDĖ | 124.98 | 126.34 | 124.39 | 124.10 |
| ESAMA ŽEMĖS PAVIRŠIAUS ALTITUDĖ | 124.98 | 126.34 | 124.39 | 124.10 |
| VAMZDŽIŲ ŽYMĖJIMAS IZOLIACIJOS TIPAS | PVC d110 | PVC d160 | Atviru būdu | Atviru būdu |
| PAGRINDAS | 4.4 | 8.0 | 3.66% | 8.0 |
| NUOLYDIS % | 4.4 | 8.0 | 3.66% | 8.0 |
| ATSTUMAI (m) | 4.4 | 8.0 | 3.66% | 8.0 |
| ŠULINIŲ, TAŠKŲ, KAMPŲ IR POSŪKIŲ NUMERIAI | F1-1 | F1-2 | F1-3 | F1-3 |

Sutarminiai žymėjimai (pjūvuose):

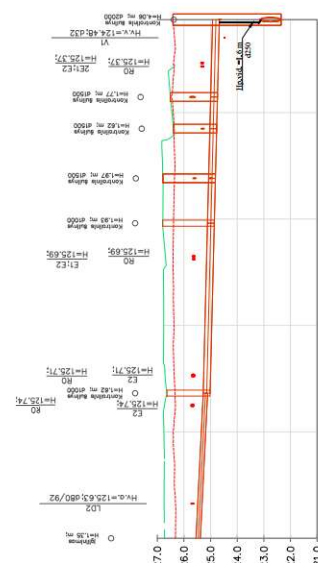
- ESAMI TINKLAI:
 k04 - žemos jt. kabelis;
 k10 - aukštos jt. kabelis;
 kf - fekalinė kanalizacija;
 kl - lietaus kanalizacija;
 r - ryšio, telefono linija;
 rk - ryšio kabelis;
 ak - apšvietimo kabelis;
 v - vandentiekis;
 d - dujotiekis;
 dr - drenažas;
 š - šilumos trasa;
 p - pralaida.

Pastaba: susikertančių komunikacijų altitudes tikslinti statybos metu.

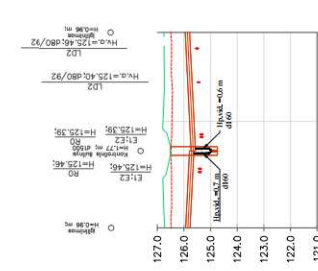
| | | |
|----------------------|--|--|
| 0 | 2024-10 | Statybos leidimui, konkursui |
| LAIKA | ISLEIDIMO DATA | LAIKOS STATUSAS. KEITIMO PRIEŽASTIS (JEI TAIKOMA) |
| KVAL. PATV. DOK. NR. | atomis Žemėnų g. 139, Vilnius Tel. (8-5) 2728334, Faks. (8-5) 2031280 | STATYMO PROJEKTO PAVADINIMAS Šiaulių Lieporių gimnazijos sporto ir kitos paskirties inžinerinių statinių supriejimas, ir lauko inžinerinių tinklų, V. Grinkevičiaus g. 22, Šiauliuose, rekonstravimo ir naujos statybos projektas |
| 38708 | PV | Marius Kazakevičius |
| 34245 | PDV | Jungtita Grabliauskienė |
| | | STATYMO NUMERIS IR PAVADINIMAS, DOKUMENTO PAVADINIMAS 02 - Vandentiekio ir nuotekų šalinimo tinklai Būtinųjų nuotekų šalinimo tinklų išilginis profilis |
| | | Mh:1:500 Mv:1:100 |
| LT | STATYTOJAS IR (ARBA) UŽSAKOVAS Šiaulių miesto savivaldybės administracija | DOKUMENTO ŽYMUO AT-24S-2175-02-TP-VN-B-04 |
| | | LAIKA LAPAS LAPŲ 0 1 1 |



| | | | |
|---|-----------|-----------|------|
| VAMZDRO/LATAKO DUGNO AL.TITUDE | 126.61 | 125.36 | L1-8 |
| PROJEKTUOJAMO ZEMES PAVRSIAUS AL.TITUDE | 126.61 | 125.36 | |
| ESAMA ZEMES PAVRSIAUS AL.TITUDE | 126.61 | 125.36 | |
| VAMZDROU ZYME JIMAS IZOLIACIJOS TPAS | PVC d160 | ANFU DDUU | |
| PAGRINDAS | ANFU DDUU | ANFU DDUU | |
| NUOLYTIS % | 1.00% | 17.0 | |
| ATSTUMAI (m) | 17.0 | 17.0 | |
| SULINI, TASKEI, KAMPU IR PUSURKU NUMERIAI | | | |



| | | | |
|---|-----------|-----------|-------|
| VAMZDRO/LATAKO DUGNO AL.TITUDE | 126.44 | 125.11 | L1-23 |
| PROJEKTUOJAMO ZEMES PAVRSIAUS AL.TITUDE | 126.44 | 125.11 | |
| ESAMA ZEMES PAVRSIAUS AL.TITUDE | 126.44 | 125.11 | |
| VAMZDROU ZYME JIMAS IZOLIACIJOS TPAS | PVC d250 | ANFU DDUU | |
| PAGRINDAS | ANFU DDUU | ANFU DDUU | |
| NUOLYTIS % | 1.00% | 31.9 | |
| ATSTUMAI (m) | 31.9 | 31.9 | |
| SULINI, TASKEI, KAMPU IR PUSURKU NUMERIAI | | | |



| | | | |
|---|-----------|-----------|-------|
| VAMZDRO/LATAKO DUGNO AL.TITUDE | 126.69 | 125.57 | L1-27 |
| PROJEKTUOJAMO ZEMES PAVRSIAUS AL.TITUDE | 126.69 | 125.57 | |
| ESAMA ZEMES PAVRSIAUS AL.TITUDE | 126.69 | 125.57 | |
| VAMZDROU ZYME JIMAS IZOLIACIJOS TPAS | PVC d160 | ANFU DDUU | |
| PAGRINDAS | ANFU DDUU | ANFU DDUU | |
| NUOLYTIS % | 1.00% | 22.3 | |
| ATSTUMAI (m) | 14.4 | 22.3 | |
| SULINI, TASKEI, KAMPU IR PUSURKU NUMERIAI | | | |

Mh 1:500
 Mv 1:100

Mh 1:500
 Mv 1:100

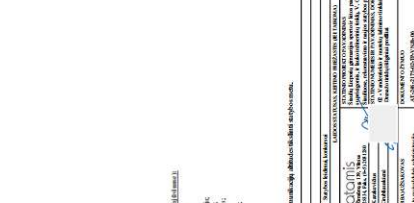
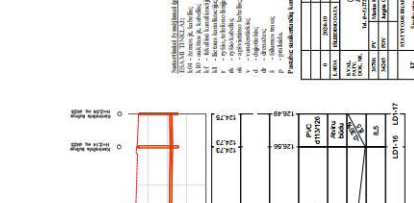
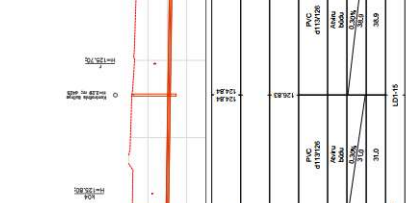
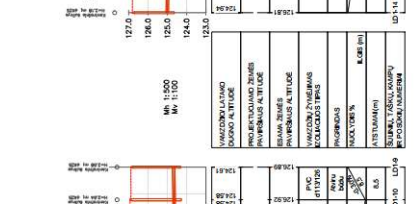
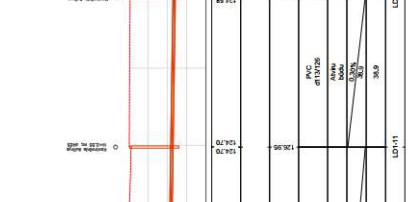
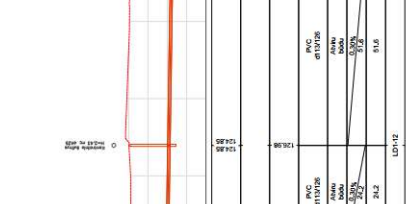
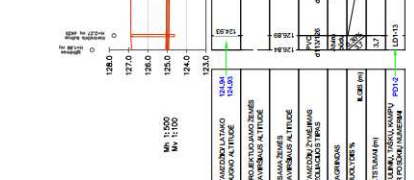
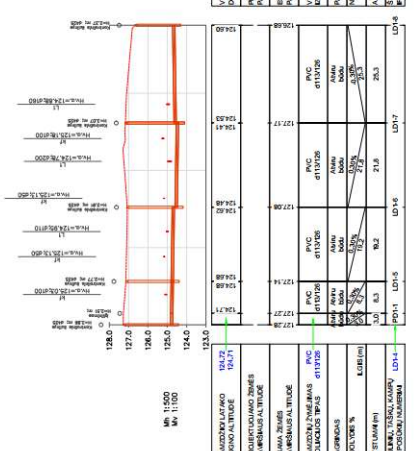
| | | |
|---|--------|---------------------------|
| 0 | 2014-0 | Statybos kėlimas, kėlimas |
| 1 | 2014-0 | Statybos kėlimas, kėlimas |
| 2 | 2014-0 | Statybos kėlimas, kėlimas |
| 3 | 2014-0 | Statybos kėlimas, kėlimas |
| 4 | 2014-0 | Statybos kėlimas, kėlimas |

| | | |
|---|--------|---------------------------|
| 0 | 2014-0 | Statybos kėlimas, kėlimas |
| 1 | 2014-0 | Statybos kėlimas, kėlimas |
| 2 | 2014-0 | Statybos kėlimas, kėlimas |
| 3 | 2014-0 | Statybos kėlimas, kėlimas |
| 4 | 2014-0 | Statybos kėlimas, kėlimas |

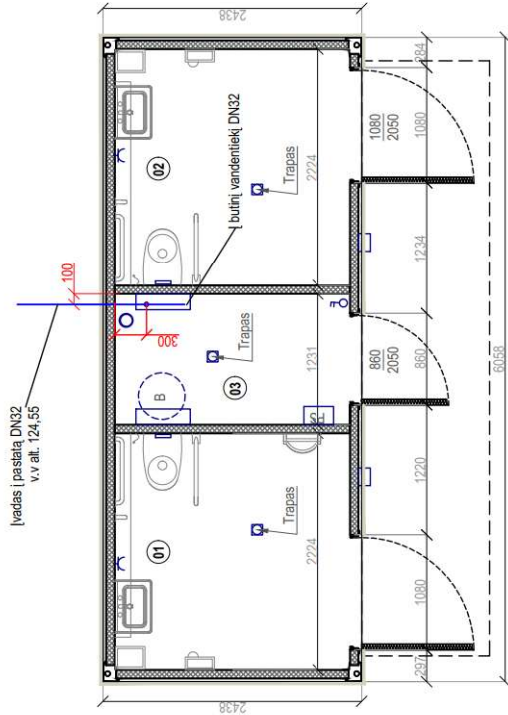
| | | |
|---|--------|---------------------------|
| 0 | 2014-0 | Statybos kėlimas, kėlimas |
| 1 | 2014-0 | Statybos kėlimas, kėlimas |
| 2 | 2014-0 | Statybos kėlimas, kėlimas |
| 3 | 2014-0 | Statybos kėlimas, kėlimas |
| 4 | 2014-0 | Statybos kėlimas, kėlimas |

| | | |
|---|--------|---------------------------|
| 0 | 2014-0 | Statybos kėlimas, kėlimas |
| 1 | 2014-0 | Statybos kėlimas, kėlimas |
| 2 | 2014-0 | Statybos kėlimas, kėlimas |
| 3 | 2014-0 | Statybos kėlimas, kėlimas |
| 4 | 2014-0 | Statybos kėlimas, kėlimas |

| | | |
|---|--------|---------------------------|
| 0 | 2014-0 | Statybos kėlimas, kėlimas |
| 1 | 2014-0 | Statybos kėlimas, kėlimas |
| 2 | 2014-0 | Statybos kėlimas, kėlimas |
| 3 | 2014-0 | Statybos kėlimas, kėlimas |
| 4 | 2014-0 | Statybos kėlimas, kėlimas |



AUKŠTO PLANAS, M 1:50

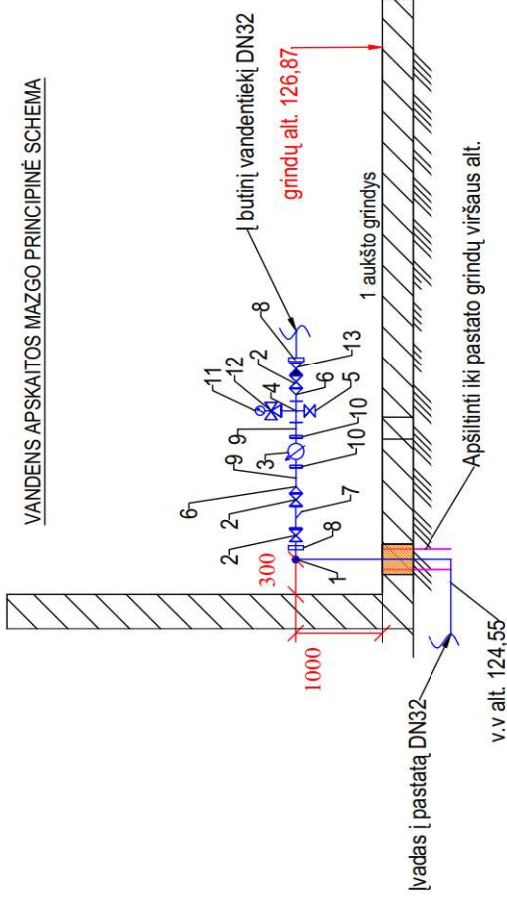


| PATALPŲ EKSPLIKACIJA | |
|----------------------|------------------------------|
| Proz. Nr. | Pavadinimas |
| 01 | Sanitarinis mazgas (vyr./ŽN) |
| 02 | Sanitarinis mazgas (mot./ŽN) |
| 03 | Techninė pat. |

PASTABOS:

1. Vandens apskaitos mazgas (VAM) įrengiamas pastate. VAM įrengiamas specialiai tam skirtoje vietoje, esančioje prie artimiausios lauko išorinės sienos. VAM patalpoje oro temperatūra turi būti ne žemesnė kaip +5° C.
2. Atstumas tarp VAM elementų montuojami vadovaujantis gamintojų rekomendacijomis.
3. Skaitiklis montuojamas horizontalioje padėtyje rodmėnų įtaisą nukreipiant į viršų
4. Prieš montuojant skaitiklį vamzdys turi būti išvalytas nuo rūdžių ir nešvarumų bei praplautas vandeniu.
5. Tiesaus, nesukelencio vandens srauto iškraipymų, vamzdžio ilgis prieš skaitiklį turi būti ne mažiau kaip 5 skaitiklio diametrai, o už skaitiklio tiesaus vamzdžio ilgis privalo būti ne mažesnis kaip 3 skaitiklio diametrai.

VANDENS APSKAITOS MAZGO PRINCIPINĖ SCHEMA

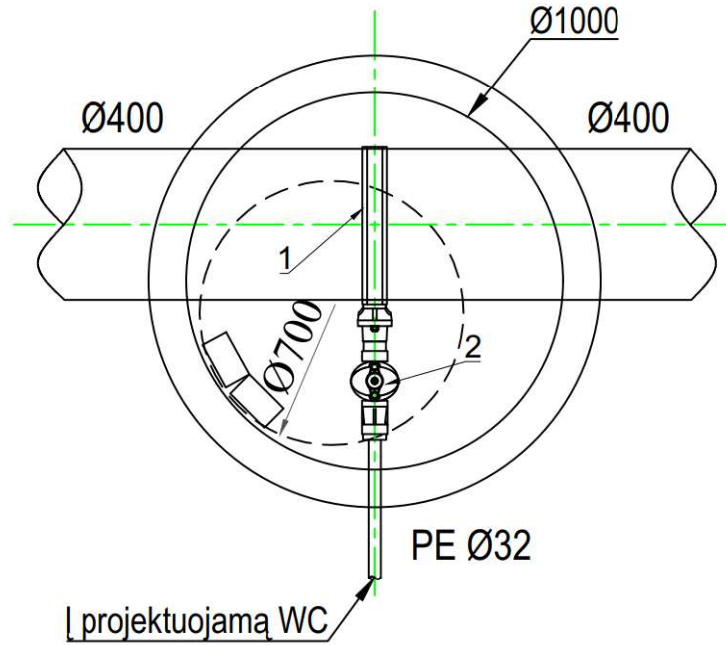


EKSPLIKACIJA

1. Aukštinė 90°, 1 1/4";
2. Rutulinis ventilis 1 1/4" plombuojamas atidarytoje padėtyje;
3. Šalto vandens skaitiklis 1/2";
4. Ketursąkis 1/2";
5. Rutulinis ventilis 1/2" mėginių paėmimui;
6. Perėjimas 1 1/4"-1/2";
7. Purvo surinkėjas 1/2";
8. Vamzdžio laikikliai tvirtinami prie sienos;
9. Tiesaus vamzdžio atkarpa 1/2";
10. Skaitiklio pajungimo antgalis;
11. Monometras;
12. Triegis čiapas monometro pastatymui;
13. Prevencijos vožtuvas 1 1/4".

| 0 | 2024-10 | Statybos leidimai, konkursai | LAIDOS STATUSAS. KEITIMO PRIEŽASTIS (JEI TAIKOMA) |
|----------------------|---|--|---|
| LAIDA | ISLEIDIMO DATA | | |
| KVAL. PATV. DOK. NR. | atomis Žemėnuo g. 139, Vilnius Tel. (8-5) 2728334, Faks. (8-5) 2011280 | | |
| 38708 | PV | Marius Kazakevičius | STATYMO PROJEKTO PAVADINIMAS Šiaulių Lėporių gimnazijos sporto ir kitos paskirties inžinerinių statinių atnaujinimas, V. Grinkevičiaus g. 22, Šiauliuose, rekonstravimo ir naujos statybos projektas STATYMO NUMERIS IR PAVADINIMAS, DOKUMENTO PAVADINIMAS 02 - Vandentiekio ir nuotekų šalinimo tinklai Vandentiekio apskaitos mazgo įrengimo schema |
| 34245 | PDV VN | Jungtita Grubliauskienė | |
| | Projekt. | Violeta Vaitkevičienė | |
| LT | STATYTOJAS IR (ARBA) UŽSAKOVAS | Šiaulių miesto savivaldybės administracija | DOKUMENTO ŽYMUO AT-24S-2175-02-TP-VN.B-07 |
| | | | LAIDA LAPAS LAPŲ 0 1 1 |

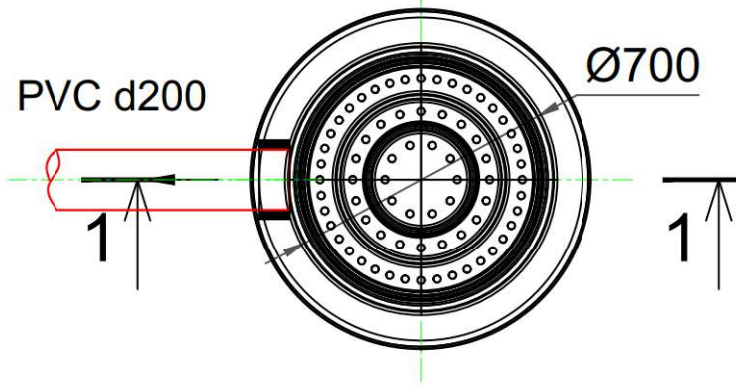
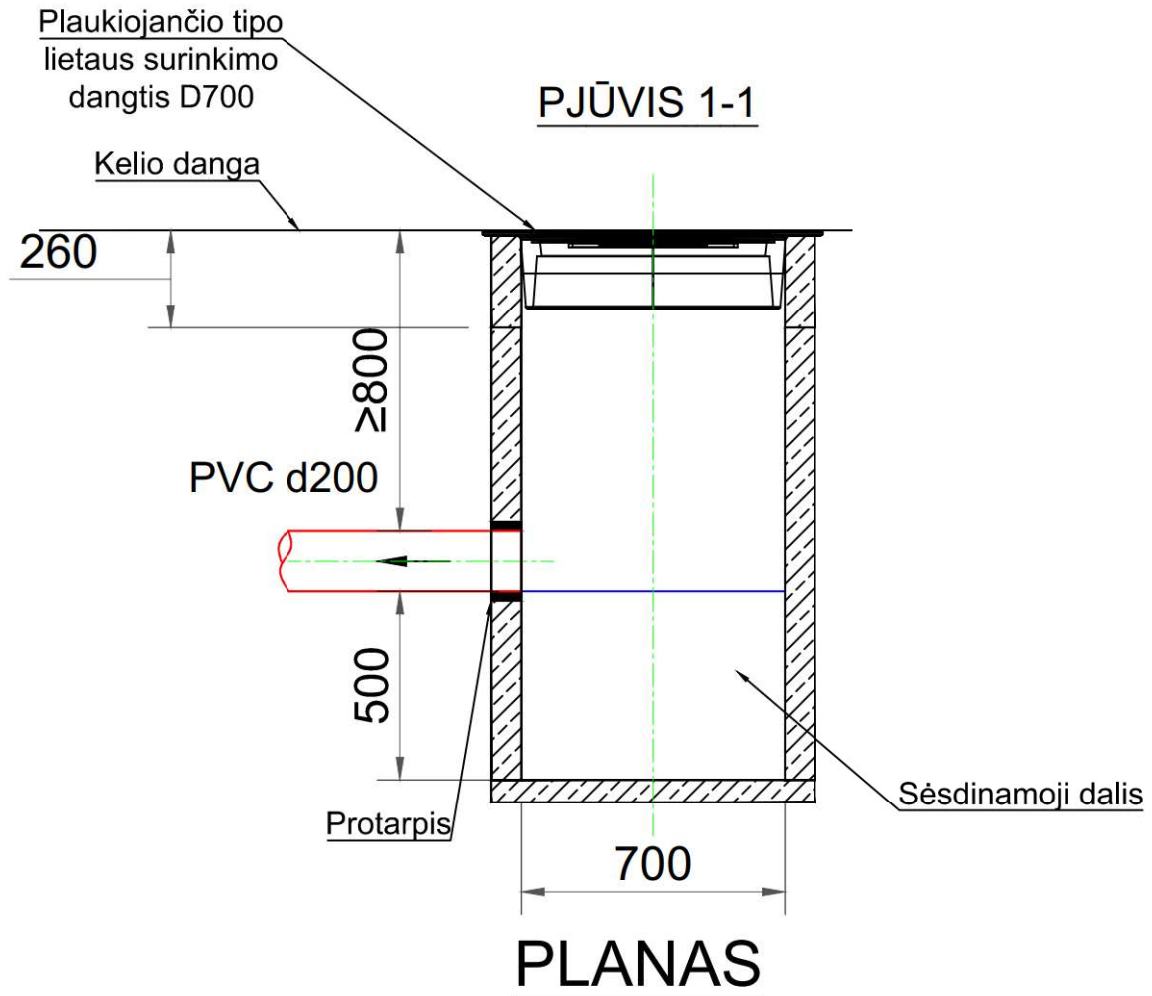
ŠULINYS ŠV1-1



EKSPLIKACIJA

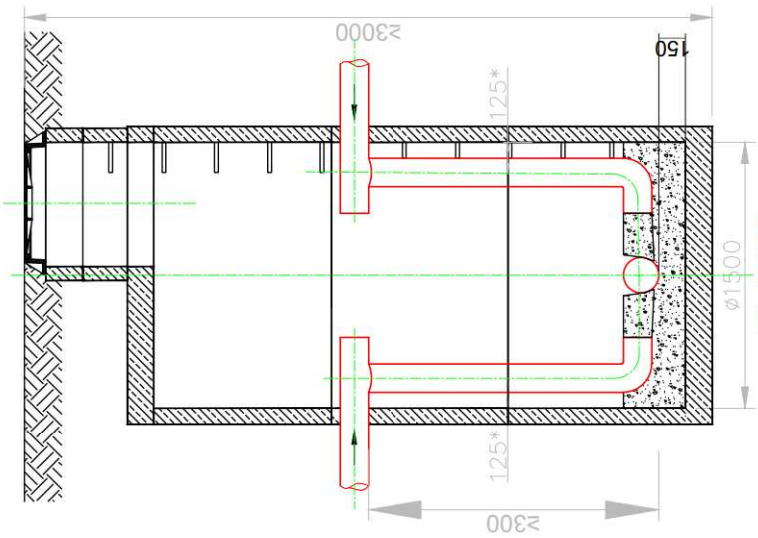
| | |
|----|--|
| 1. | Balnas ketiniams vamzdžiams su vidiniu sriegiu $d_n400 \times 1 \frac{1}{2}$ " |
| 2. | Įvadinė sklendė $d_n32 \times 1 \frac{1}{2}$ ", mova-išorinis sriegis |

| | | | | | |
|----------------------|--|---|-------|-------|------|
| 0 | 2024-10 | Statybos leidimui, konkursui | | | |
| LAIDA | IŠLEIDIMO DATA | LAIIDOS STATUSAS. KEITIMO PRIEŽASTIS (JEI TAIKOMA) | | | |
| KVAL. PATV. DOK. NR. | Žirmūnų g. 139, Vilnius Tel. (8-5) 2728334, Faks. (8-5) 2031280 | STATINIO PROJEKTO PAVADINIMAS Šiaulių Lieporių gimnazijos sporto ir kitos paskirties inžinerinių statinių su prieigomis, ir lauko inžinerinių tinklų, V. Grinkevičiaus g. 22, Šiauliuose, rekonstravimo ir naujos statybos projektas | | | |
| 38708 | PV | Marius Kazakevičius | | | |
| 34245 | PDV | Jurgita Grubliauskienė | | | |
| LT | STATYTOJAS IR (ARBA) UŽSAKOVAS Šiaulių miesto savivaldybės administracija | DOKUMENTO ŽYMUO AT-24S-2175-02-TP-VN.B-08 | | | |
| | | | LAIDA | LAPAS | LAPŲ |
| | | | 0 | 1 | 1 |

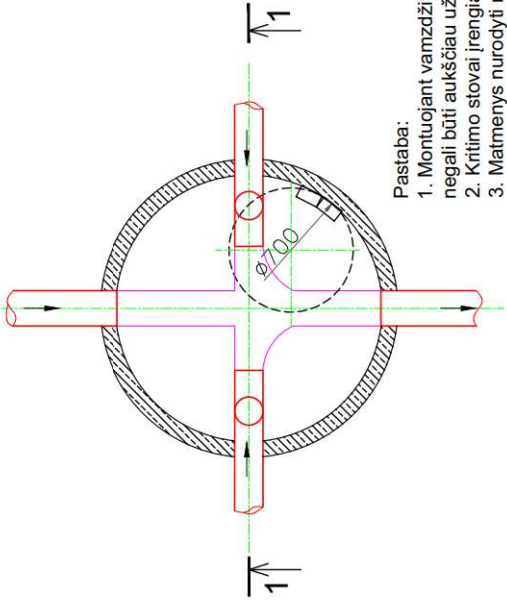


| | | | | | |
|----------------------------|--|---|---|---|-------|
| | | | | | |
| 0 | 2024-10 | Statybos leidimui, konkursui | | | |
| LAIDA | IŠLEIDIMO DATA | LAIDOS STATUSAS. KEITIMO PRIEŽASTIS (JEI TAIKOMA) | | | |
| KVAL. PATV. DOK. NR. | <p>atamis Žirmūnų g. 139, Vilnius Tel. (8-5) 2728334, Faks. (8-5) 2031280</p> | | <p>STATINIO PROJEKTO PAVADINIMAS Šiaulių Lieporių gimnazijos sporto ir kitos paskirties inžinerinių statinių su prieigomis, ir lauko inžinerinių tinklų, V. Grinkevičiaus g. 22, Šiauliuose, rekonstravimo ir naujos statybos projektas</p> | | |
| 38708 | PV | Marius Kazakevičius | STATINIO NUMERIS IR PAVADINIMAS, DOKUMENTO PAVADINIMAS | | |
| 34245 | PDV | Jurgita Grubliauskienė | 02 - Vandentiekio ir nuotekų šalinimo tinklai Lietaus nuotekų šulinėlio principinė schema | | |
| LT | STATYTOJAS IR (ARBA) UŽSAKOVAS | | DOKUMENTO ŽYMUO | | LAIDA |
| | Šiaulių miesto savivaldybės administracija | | AT-24S-2175-02-TP-VN.B-09 | | LAPAS |
| | | | | | LAPŲ |
| | | | | 0 | 1 |
| | | | | | 1 |

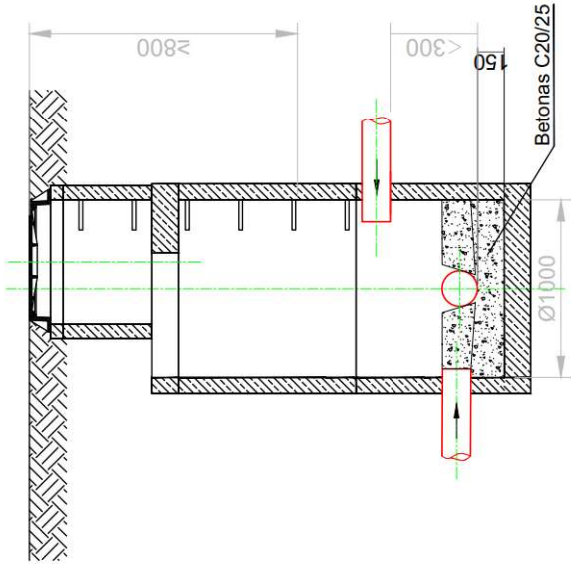
PJŪVIS 1-1



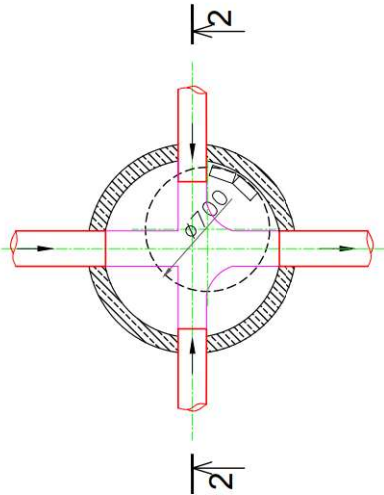
PLANAS



PJŪVIS 2-2



PLANAS

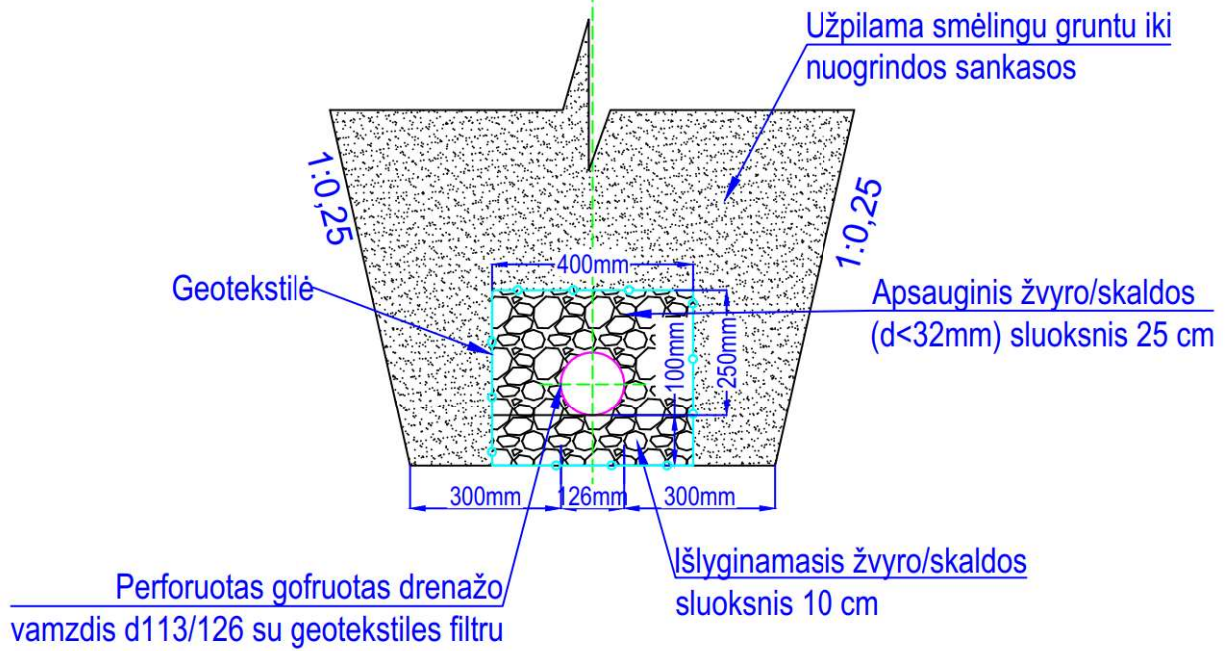



Pastaba:

1. Montuojant vamzdžius šulinyje ištekėjimo vamzdžio viršaus altitudė negali būti aukščiau už pritekėjimo vamzdžiaus viršaus altitudę.
2. Kritimo stovai įrengiami tik tuo atveju, kai kritimas didesnis nei 300 mm.
3. Matmenys nurodyti milimetrais.

| | | | |
|----------------------|---|--|---|
| 0 | 2024-10 | Statybos leidimui, konkursui | LAIKOS STATUSAS. KEITIMO PRIEŽASTIS (JEI TAIKOMA) |
| LAIDA | ISLEIDIMO DATA | | |
| KVAL. PATV. DOK. NR. | atomis Žeminių g. 139, Vilnius Tel. (8-5) 2728 334, Faks. (8-5) 203 1280 | | |
| 38708 | PV | Marius Kazakevičius | STATYNO NUMERIS IR PAVADINIMAS, DOKUMENTO PAVADINIMAS |
| 34245 | PDV | Jungtita Grabliauskiėnė | 02 - Vandentiekio ir nuotekų šalinimo tinklai Kritimo šulinių principinės įrengimo schemos |
| LT | STATYTOJAS IR (ARBA) UŽSAKOVAS | Šiaulių miesto savivaldybės administracija | DOKUMENTO ŽYMUO |
| | | | AT-24S-2175-02-TP-VN-B-10 |
| | | | LAIDA |
| | | | LAPAS |
| | | | LAPŪ |
| | | | 0 |
| | | | 1 |
| | | | 1 |

Drenažo tinklų įrengimo detalė



| | | | | | |
|----------------------|---|---|---|---|-------|
| | | | | | |
| 0 | 2024-10 | Statybos leidimui, konkursui | | | |
| LAIDA | IŠLEIDIMO DATA | LAIDOS STATUSAS. KEITIMO PRIEŽASTIS (JEI TAIKOMA) | | | |
| KVAL. PATV. DOK. NR. |  Žirmūnų g. 139, Vilnius Tel. (8-5) 2728334, Faks. (8-5) 2031280 | | STATINIO PROJEKTO PAVADINIMAS Šiaulių Lieporių gimnazijos sporto ir kitos paskirties inžinerinių statinių su prieigomis, ir lauko inžinerinių tinklų, V. Grinkevičiaus g. 22, Šiauliuose, rekonstravimo ir naujos statybos projektas | | |
| 38708 | PV | Marius Kazakevičius | STATINIO NUMERIS IR PAVADINIMAS, DOKUMENTO PAVADINIMAS 02 - Vandentiekio ir nuotekų šalinimo tinklai Drenažo tinklų įrengimo detalė | | |
| 34245 | PDV | Jurgita Grubliauskienė | | | |
| LT | STATYTOJAS IR (ARBA) UŽSAKOVAS | | DOKUMENTO ŽYMUO | | LAIDA |
| | Šiaulių miesto savivaldybės administracija | | AT-24S-2175-02-TP-VN.B-11 | | LAPAS |
| | | | | | LAPŲ |
| | | | | 0 | 1 |
| | | | | | 1 |