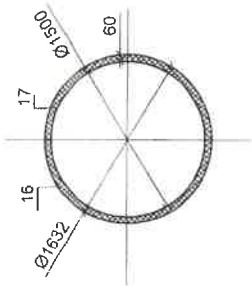
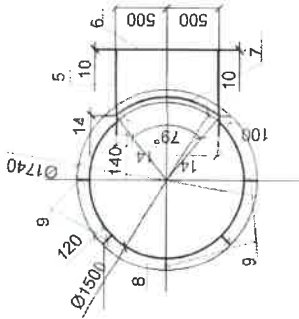


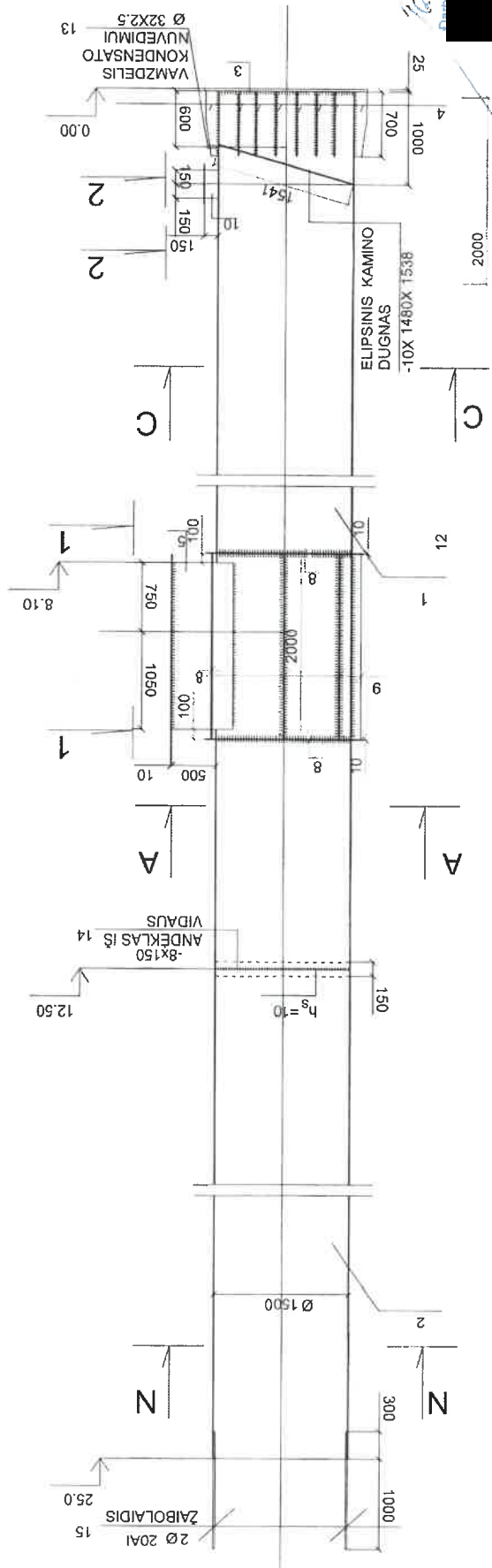
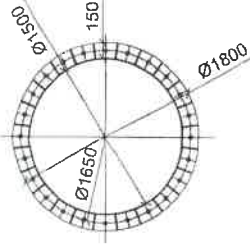
N-N



A-A



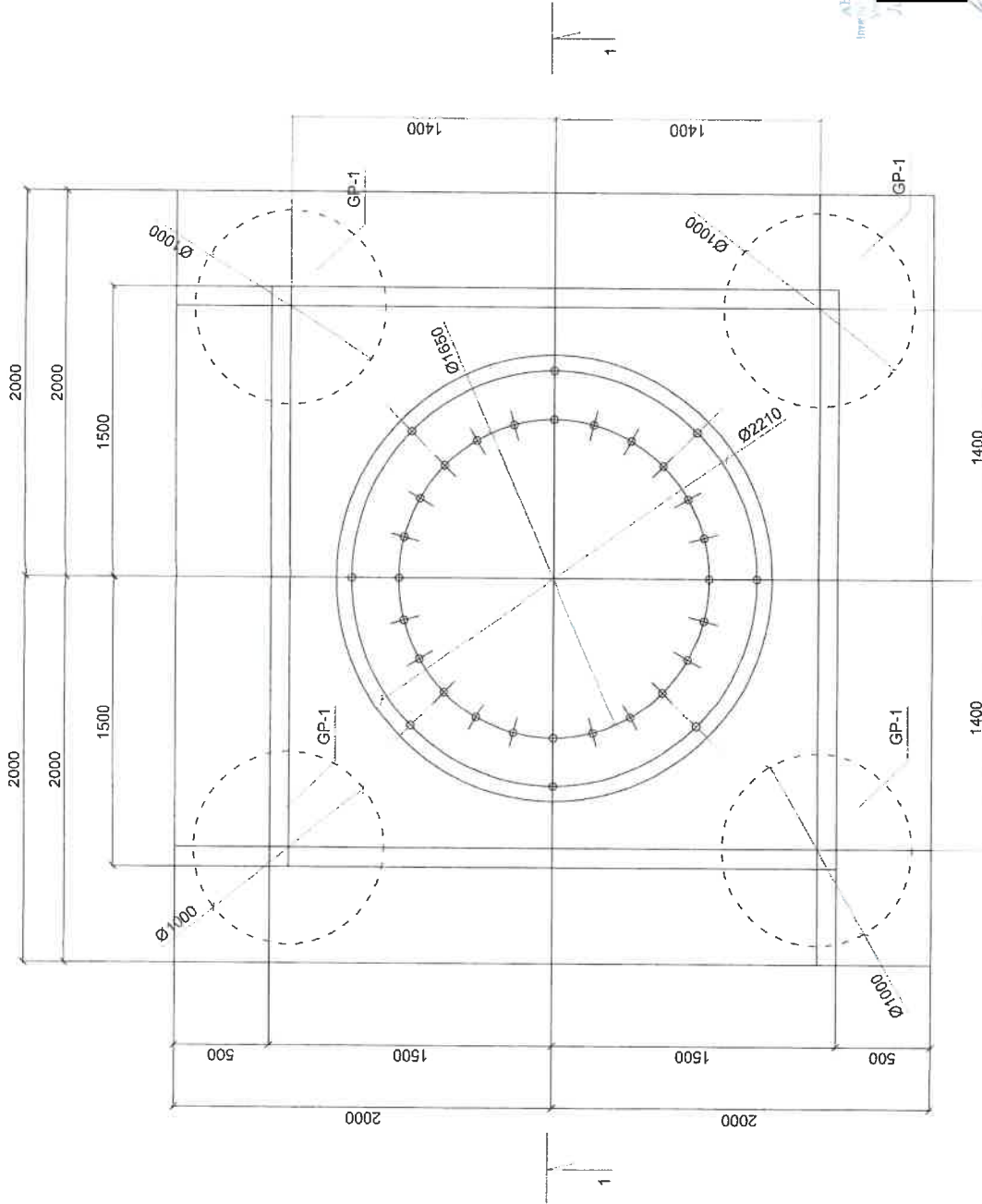
C-C



FLUORASAS TIKRABALIS
AB "Kauno Energija"
Jungos M. 6, Kaunas

PASTABOS:
1. TERMOIZOLIACIJOS STORIS - 60mm. TERMOIZOLIACIJA PRIE KAMINO TVIRTINTI CINKUOTA VIELA, KAD IŠVENGTI TERMOIZOLIACIJOS SMUKIMO - ANT KAMINO ĮRENGTI METALINIUS KABLIUS.
2. SUVIRINIMO SIŪLĖS h_s - PAGAL MAŽIAUSIĄ SUVIRINAMŲ ELEMENTŲ STORĮ.

ATESTATO Nr	[Redacted]	STATIONYS	GARO KATILINĖ SU DŪMTRAUKIU (6.8). JEGAINĖS G.12. KAUNAS	
			YPATINGAS STATINYS. NAUJA STATYBA.	
ETAPAS	STATYTOJAS	SREPINYS	METALINIS KAMINAS	
			GK/2006-02-TDP-SK	
TDP	AB „KAUNO ENERGIJA“	LAIDA	M1:50	0
			LAPAS	LAPŲ
			1	5



Veip per statybą
 Darbu vadovas
 AB "Kauno energija"
 UAB "Kauno energija" (UAB "Kauņa enerģija")
 UAB "Kauno energija" (UAB "Kauņa enerģija")
 UAB "Kauno energija" (UAB "Kauņa enerģija")

ATESTATO Nr.	1400	STATIONYS	GARO KATILINĖ SU DŪMTRAUKIU (8.8). JĖGINĖS G.12. KAUNAS YPATINGAS STATINYS. NAUJA STATYBA.	
			LAIDA	
ETAPAS	1400	BREŽINYS	KAMINO PAMATO PLANAS	M1:25
STATYTOJAS				LAPAS
TDP			AB „KAUNO ENERGIJA“	LAPŲ
				4
				5



2007.10
2006.10

PV
PDV

STATYTOJAS
TDP

AB „KAUNO ENERGIJA“

KAMINO PAMATO PLANAS

M1:25

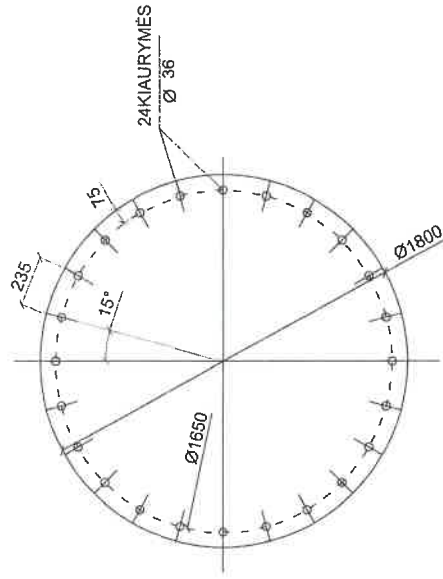
LAPAS

LAPŲ

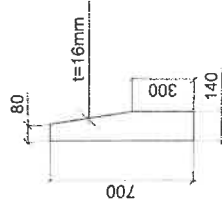
4

5

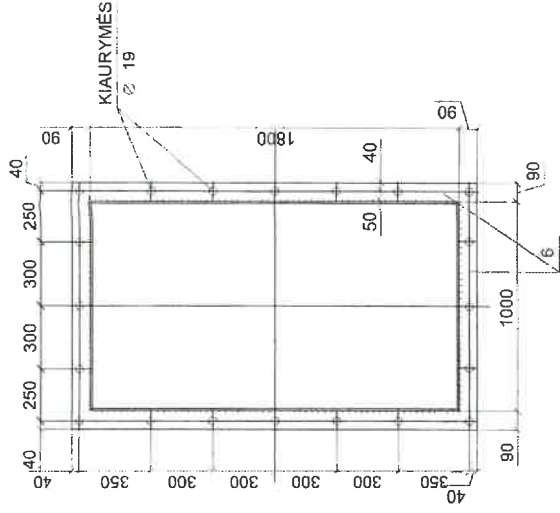
DŪMTRAUKIO ATRAMINĖ PLOKŠTĖ



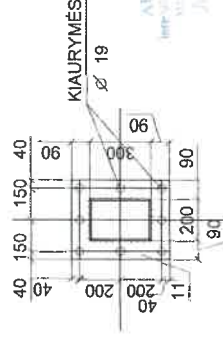
STANDUMO BRIAUNA



1-1



2-2



Handwritten signature: Tadas...

AV: Kauno miesto savivaldybės administracijos UAB "Kauno energija" atstovaujama įmonė
 UAB "Kauno energija"
 Techninis
 Tvirtinimas
 "Gidrietas"

ATESTATO Nr.	KURPELĖ Užsienio Akcinė Bendrovė - Jūsų Sėkmė, mūsų Pajūnys		STATYBOS STATYTOJAS	AB „KAUNO ENERGIJA“	ETAPAS TDP
	PV	2007.10	BRĖŽINYS	2006.10	
	PDV		PJŪVIS 1-1, 2-2. DŪMTRAUKIO ATRAMINĖ PLOKŠTĖ STANDUMO BRIAUNA	STATYBOS STATYTOJAS	STATYBOS STATYTOJAS
			ŽYMUO	GK/2006-02-TDP-SK	LAPAS LAPŲ
					2
					5

STATYBOS
 GARO KATILINĖ SU DŪMTRAUKIU (8.8).
 JĖGAINĖS G.12, KAUNAS
 YPATINGAS STATINYS. NAUJA STATYBA.

LAIDA
 O
 M1:25
 LAPAS
 2