

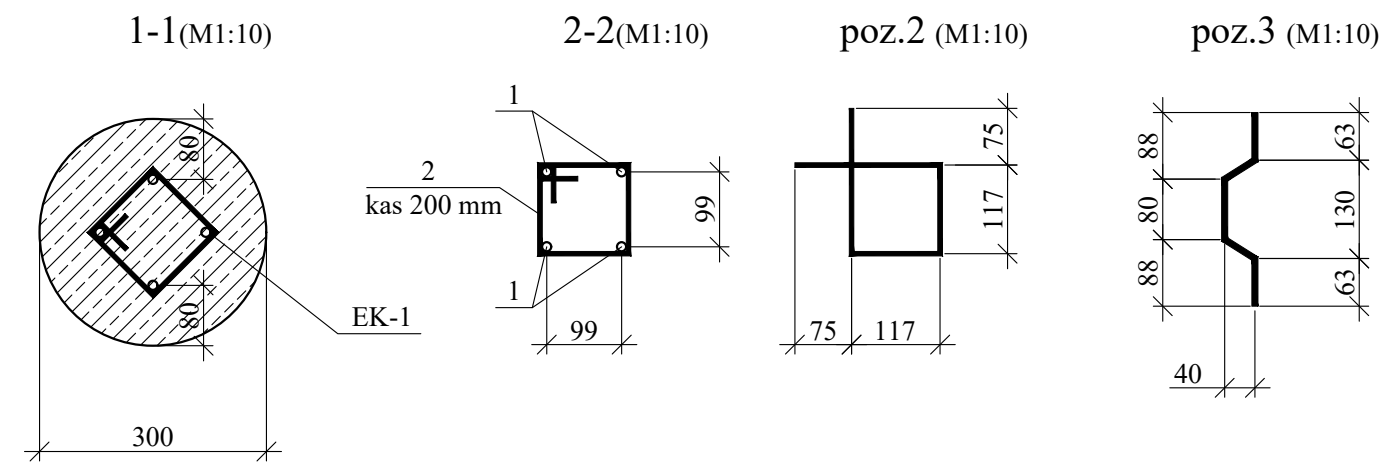
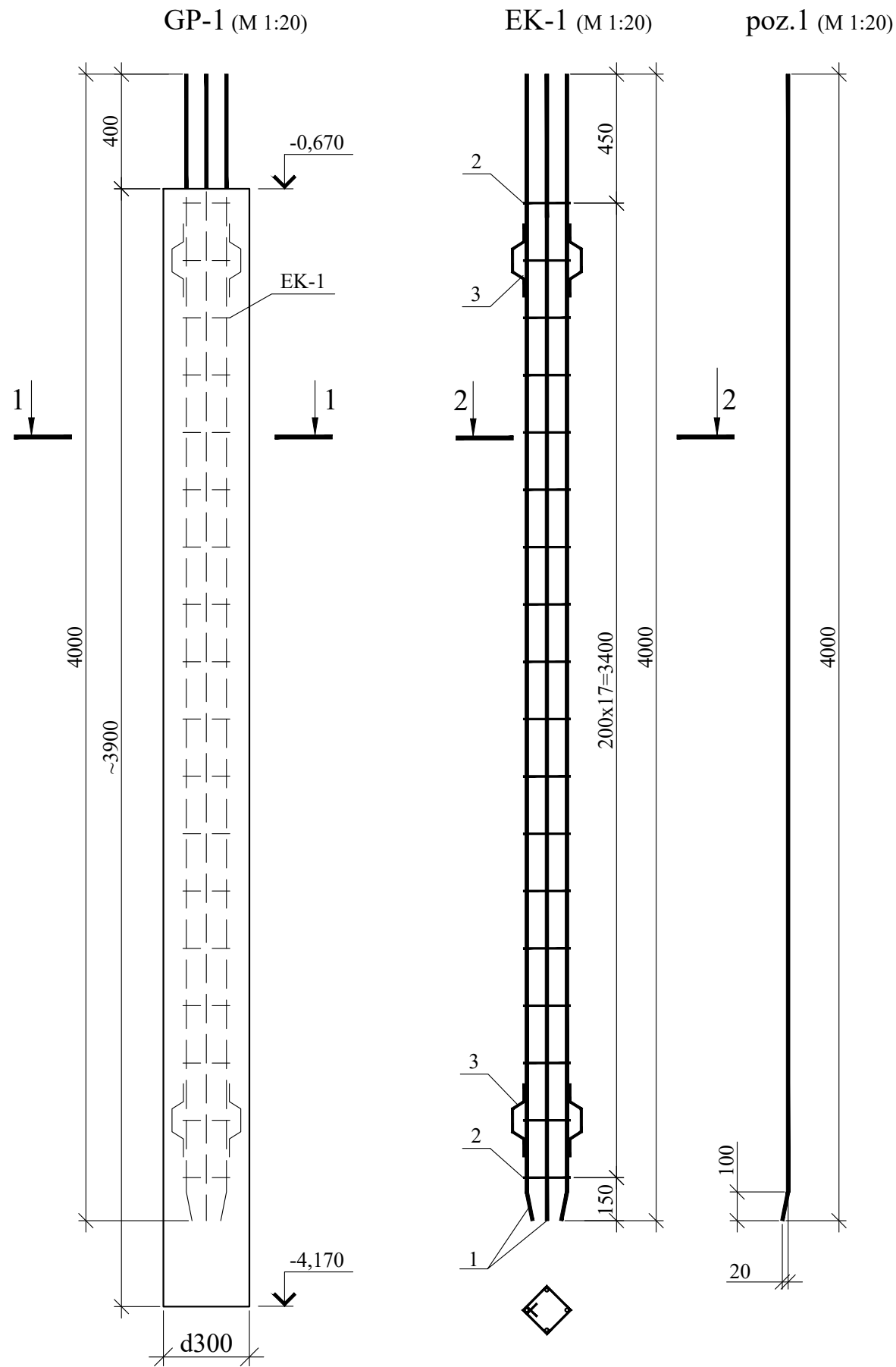
GREŽTINIŲ POLIŲ MEDŽIAGŲ ŽINIARAŠTIS

EIL. Nr.	ŽYMĖJIMAS	PAVADINIMAS	KIEKIS, vnt.	BETONAS, m³	PLIENAS, kg	PASTABOS
1	GP-1	gręžtnis CFA polis	32	10,140	564,27	d300

PASTABOS:

- Absoliutinė altitudė $\pm 0.000 = +6,70$
- GREŽTINIAM POLIAMS BETONUOTI NAUDOTI C25/30 KLASĖS BETONĄ PAGAL LST EN 206:2013-A1:2017;
- Polių skersmuo $\varnothing 300$; SKAIČIUOJAMOJI APKROVA Į POLI IKI 140 kN;
- MATMENYS DUOTI MILIMETRAIS, ALTITUDĖS METRAIS;
- Poliai turi būti įrengiami laikantis standarto LST EN 1997-1.
- PAMATŲ LEIDŽIAMOS GEOMETRINIŲ NUOKRYPŲ VERTĖS PAGAL LST 12699;
- Prieš pamatų įrengimą Rangovas įsitikina, kad pamatų įrengimo vietose nepraeina topografinėje nuotraukoje neparodyti inžineriniai tinklai. Rekomenduojama darbo zonose iki alt.-1.40 atlikti šurfus.
- Poliai 01-32 žymimi GP-1;
- Polių GP-1 viršaus altitudė -0.67;
- Polių GP-1 ilgis $L=3900$ mm;
- Poliai suprojektuoti, polio smaigaliui remiantis į priemorį moreninį IGS Nr.4, kurio $q_c=1,7$ Mpa (Gr. Nr.1), kurio $q_c=1,7$ Mpa (Gr. Nr.2).
- Gręžtinius polių į tinkamą gruntą įgilinti ne mažiau 300 mm.
- Aptikus netinkamą gruntą, būtina koreguoti pamatų sprendinius.
- Polinių pamatų įrengimo leistinieji nuokrypiai išdėstant polių viena eile: išilgai polių eilės ± 50 mm, skersai polių eilės ± 50 mm.
- Betono mišinį sunaudoti per 60 min nuo pagaminimo.

GREŽTINIŲ CFA POLIŲ IŠDĖSTYMO SCHEMA M 1:75



GREŽTINIŲ POLIŲ MEDŽIAGŲ, GAMINIŲ ŽINIARAŠTIS

EIL. Nr.	ŽYMĖJIMAS	PAVADINIMAS	KIEKIS, vnt.	VIENETO MASĖ, kg	BENDRA MASĖ, kg	PASTABOS
	GP-1	grežtnis CFA polis				d300
	EK-1	erdvinis karkasas	1	17,63	17,63	
1		d12, B500, L=4000	4	3,55	14,21	
2		d6, B500, L=620	18	0,14	2,48	kas 200 mm
3		d8, B500, L=300	8	0,12	0,95	
		medžiagos				
4		betonas C25/30, XC2, W6	0,317			m ³

PASTABOS:
 1. Polių skersinė armatūra (poz.2) gali būti įrengiama spirale arba atskiromis sankabomis išlaikant nurodytą žingsnį.
 2. Skersinę armatūrą prie išilginės galima jungti suvirinant pusiauautomatinio būdu pagal LST EN ISO 17660-1:2006 ir LST EN ISO 17660-2:2006 reikalavimus.
 3. Matmenys duoti milimetrais.