

UAB "Geoplanas"

**NEKILNOJAMOJO DAIKTO
KADASTRINI MATAVIM BYLA**

Tomas: 1

Nekilnojamojo turto objektas: Inžinerinis statinys

Registro Nr.: 44/2775721 (Žemės sklypas su statiniais)

Adresas: Alytaus m. sav. Alytaus m. Naujoji g. 148B

Lap skaičius: 6

Pastabos: „Kaminas" (K1)

Tomo Nr. 1
Registro 44/2775721

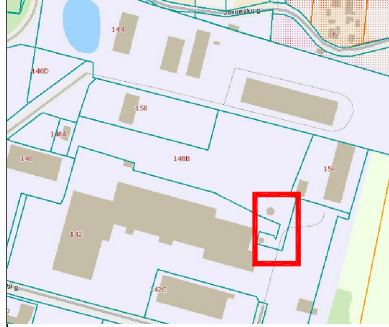
BYLOS TOMO VIDAUS APYRAŠAS

Eil. Nr.	Dokumento pavadinimas	Dokumento		Lap skai .	Bylos lap numeriai	Pastabos
		Nr.	Data			
1	Statinio planas "IŠD STYMO PLANAS"		2025-12-08	1	1	
2	KIT INŽINERINI TINKL IR J DALI KADASTRO DUOMENYS 1L FORMA		2025-12-08	1	2	
3	KIT INŽINERINI TINKL IR J DALI VER I NUSTATYMAS 2L FORMA		2025-12-08	1	3	
4	KOORDINA I ŽINIARAŠTIS KZ		2025-12-08	2	4-5	

Vidaus apyrašo lap 5

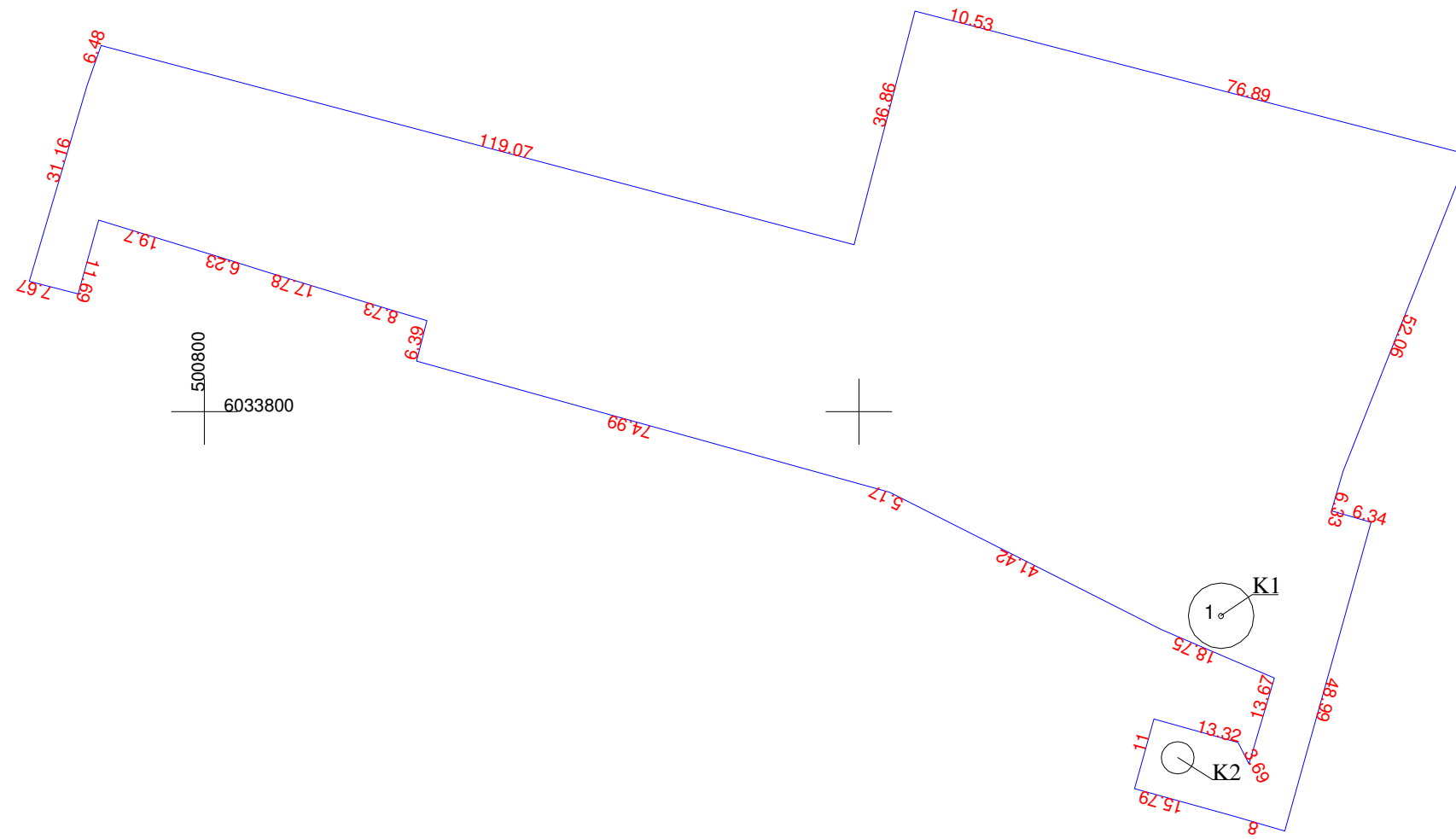
Matininkas Gailintas Raudonius

Išdėstymo schema



IŠDĖSTYMO PLANAS

M1:1000



Kadastro duomenims nustatyti naudota medžiaga			
Medžiagos pavadinimas		Medžiagos parengimo data	
Kadastriniai matavimai		2025-12	
Objekto pavadinimas		Kaminas	
Objekto buvimo vieta/adresas		Alytaus m. sav. Alytaus m. Naujoji g. 148B	
Kadastro duomenų nustatymo data		2025-12-08	
Žemės sklypo numeris		1101/0001:1311	
Žemės sklypo matavimai atlikti Deivido Katelės (2M-M-2724) 2022-07-11			
Saulės g. 5 Jonučių II k. LT-53277 Kauno r. sav., el. pašto adresas (-ai): gailintas@gmail.com, tel.: + 370 687 720 70			
Matininko kvalifikacijos pažymėjimo Nr.	Pareigos	Vardas ir pavardė	Data
2M-M-2118	Matininkas	GAILINTAS RAUDONIUS	2025-12-08



1187707888

ELEKTRONINIO DOKUMENTO METADUOMENYS

I. Dokumento pavadinimas (antraštė) Išdėstymo planas

II. Dokumento sudarytojas (-ai)

Gailintas Raudonius

III. Dokumento registracijos data ir numeris 2026-01-16 09:43:34, Nr. 1187707888

IV. Pasirašymas

Parašo paskirtis: pasirašymas

Parašą sukūrusio asmens vardas, pavardė ir pareigos Gailintas Raudonius, Matininkas

Sertifikatas išduotas: Gailintas Raudonius

Parašo sukūrimo data ir laikas: 2026-01-16 09:43:34

Parašo formatas: XAdES-BASELINE-T

Laiko žymoje nurodytas laikas: 2026-01-16 09:43:58

Informacija apie sertifikavimo paslaugų teikėją: RCSC IssuingCA-2

Sertifikato galiojimo laikas 2024-12-10 15:49:16 – 2026-12-10 15:49:16

Parašo paskirtis: suderinimas

Parašą sukūrusio asmens vardas, pavardė ir pareigos Erika Makauskienė, Kadastro ekspertė

Sertifikatas išduotas: Erika Makauskienė

Parašo sukūrimo data ir laikas: 2026-01-16 10:10:30

Parašo formatas: XAdES-BASELINE-T

Laiko žymoje nurodytas laikas: 2026-01-16 10:10:31

Informacija apie sertifikavimo paslaugų teikėją: RCSC IssuingCA-2

Sertifikato galiojimo laikas 2025-11-20 14:51:56 – 2027-11-20 14:51:56

V. Pagrindinio dokumento priedų skaičius – 1

VI. Pagrindinio dokumento pridedamų dokumentų skaičius – 0

VII. Pridedami dokumentai: nėra priedų

VIII. Dokumento specifikacijos identifikavimo žymuo ADOC-V1.0

IX. Programinės įrangos, kuria naudojantis sudarytas elektroninis dokumentas, pavadinimas
RC-DSS

X. Elektroninio dokumento grupė BeDOC

XI. Informacija apie elektroninio (-ių) parašo (-ų) tikrinimą (tikrinimo data)

Visi dokumente esantys elektroniniai parašai galioja (2026-01-16 11:02:47)

XII. Papildomi metaduomenys

Nuorašą suformavo G.Raudonius, 2026-01-16 11:02:47 RC-DSS

KOORDINA I ŽINIARAŠTIS**Pavadinimas** Kaminas**Objekto buvimo vieta** Alytaus m. sav. Alytaus m. Naujoji g. 148B**Unikalus numeris** 4400-6829-5670**Koordinacijų sistema:** LKS-94

Taško Nr.	X	Y
1	6033768,78	500955,33

Matininkas

GAILINTAS RAUDONIUS



* 1 1 8 7 7 0 7 3 4 1 *

2026-01-16 09:44:02

Lapas 1 iš 1

ELEKTRONINIO DOKUMENTO METADUOMENYS

I. Dokumento pavadinimas (antraštė) Koordinacijų žiniaraštis

II. Dokumento sudarytojas (-ai)

Gailintas Raudonius

III. Dokumento registracijos data ir numeris 2026-01-16 09:44:02, Nr. 1187707341

IV. Pasirašymas

Parašo paskirtis: pasirašymas

Parašą sukūrusio asmens vardas, pavardė ir pareigos Gailintas Raudonius, Matininkas

Sertifikatas išduotas: Gailintas Raudonius

Parašo sukūrimo data ir laikas: 2026-01-16 09:44:02

Parašo formatas: XAdES-BASELINE-T

Laiko žymoje nurodytas laikas: 2026-01-16 09:44:03

Informacija apie sertifikavimo paslaugų teikėją: RCSC IssuingCA-2

Sertifikato galiojimo laikas 2024-12-10 15:49:16 – 2026-12-10 15:49:16

Parašo paskirtis: suderinimas

Parašą sukūrusio asmens vardas, pavardė ir pareigos Erika Makauskienė, Kadastro ekspertė

Sertifikatas išduotas: Erika Makauskienė

Parašo sukūrimo data ir laikas: 2026-01-16 10:10:33

Parašo formatas: XAdES-BASELINE-T

Laiko žymoje nurodytas laikas: 2026-01-16 10:10:34

Informacija apie sertifikavimo paslaugų teikėją: RCSC IssuingCA-2

Sertifikato galiojimo laikas 2025-11-20 14:51:56 – 2027-11-20 14:51:56

V. Pagrindinio dokumento priedų skaičius – 0

VI. Pagrindinio dokumento pridedamų dokumentų skaičius – 0

VII. Pridedami dokumentai: nėra priedų

VIII. Dokumento specifikacijos identifikavimo žymuo ADOC-V1.0

IX. Programinės įrangos, kuria naudojantis sudarytas elektroninis dokumentas, pavadinimas
RC-DSS

X. Elektroninio dokumento grupė BeDOC

XI. Informacija apie elektroninio (-ių) parašo (-ų) tikrinimą (tikrinimo data)

Visi dokumente esantys elektroniniai parašai galioja (2026-01-16 11:02:47)

XII. Papildomi metaduomenys

Nuorašą suformavo G.Raudonius, 2026-01-16 11:02:47 RC-DSS



* 1 1 8 7 7 0 7 3 4 1 *

Matininkas(-) GAILINTAS RAUDONIUS, kvalifikacijos pažymėjimo Nr. 2M-M-2118, Saulės g. 5 Joniškis II k. LT-53277 Kauno r. sav., el. pašto adresas (-ai): gailintas@gmail.com, tel.: +370 687 720 70

KIT INŽINERINI STATINI IR J DALI KADASTRO DUOMENYS

Statinio kadastro duomenys

Adresas	Alytaus m. sav. Alytaus m. Naujoji g. 148B		
Inžinerinio statinio grupė	Kiti inžineriniai statiniai		
Inžinerinio statinio pogrūpis(paskirtis)	Kitos paskirties		
Pavadinimas	Kaminas		
Žymėjimas plane	K1		
Kadastru duomenų nustatymo data	2025-12-08	Žemės sklypo kadastru Nr.	1101/0001:1311
Statybos būklė		Unikalus numeris	4400-6829-5670

Statybos pradžios metai:	1969	Ilgis: m	
Statybos pabaigos metai:	1969	Ilgis: km	
Rekonstravimo pradžios metai:		Plotis: m	10
Rekonstravimo pabaigos metai:		Plotas: kv. m	79
Kap. remonto pradžios metai:		Aukštis: m	50
Kap. remonto pabaigos metai:		Tūris: kub. m	
Papr. remonto pradžios metai:		Gylis: m	
Papr. remonto pabaigos metai:		Skersmuo: mm	
Statinio kategorija:	Ypatingasis	Skerspjūvis: kv. mm	
Pagrindinis daiktas ar pagrindinio daikto priklausinys:	Pagrindinis daiktas	Kiekis: vnt.	1
Baigtumo procentas: %	100	Koordinat X:	6033768
Medžiaga:	Gelžbetonis	Koordinat Y:	500955
Danga:			

Statinio sudėtinės dalies kadastru duomenys

Žymėjimas	K1		
Pavadinimas	Kaminas		
Statybos pradžios metai:	1969	Aukštis: m	50
Statybos pabaigos metai:	1969	Ilgis: m	
Rekonstravimo pradžios metai:		Plotis: m	10
Rekonstravimo pabaigos metai:		Gylis: m	
Kap. remonto pradžios metai:		Skersmuo: mm	
Kap. remonto pabaigos metai:		Plotas: kv. m	79
Papr. remonto pradžios metai:		Skerspjūvis: kv. mm	
Papr. remonto pabaigos metai:		Tūris: kub. m	
Medžiaga:	Gelžbetonis	Kiekis: vnt.	1
Danga:			

Matininkas

GAILINTAS RAUDONIUS



* 1 1 8 7 1 4 4 5 4 5 *

ELEKTRONINIO DOKUMENTO METADUOMENYS

I. Dokumento pavadinimas (antraštė) Kitų inžinerinių statinių ir jų dalių kadastro duomenys

II. Dokumento sudarytojas (-ai)

Gailintas Raudonius

III. Dokumento registracijos data ir numeris 2025-12-30 12:29:04, Nr. 1187144545

IV. Pasirašymas

Parašo paskirtis: pasirašymas

Parašą sukūrusio asmens vardas, pavardė ir pareigos Gailintas Raudonius, Matininkas

Sertifikatas išduotas: Gailintas Raudonius

Parašo sukūrimo data ir laikas: 2025-12-30 12:29:04

Parašo formatas: XAdES-BASELINE-T

Laiko žymoje nurodytas laikas: 2025-12-30 12:29:05

Informacija apie sertifikavimo paslaugų teikėją: RCSC IssuingCA-2

Sertifikato galiojimo laikas 2024-12-10 15:49:16 – 2026-12-10 15:49:16

Parašo paskirtis: suderinimas

Parašą sukūrusio asmens vardas, pavardė ir pareigos Erika Makauskienė, Kadastro ekspertė

Sertifikatas išduotas: Erika Makauskienė

Parašo sukūrimo data ir laikas: 2026-01-16 10:10:35

Parašo formatas: XAdES-BASELINE-T

Laiko žymoje nurodytas laikas: 2026-01-16 10:10:35

Informacija apie sertifikavimo paslaugų teikėją: RCSC IssuingCA-2

Sertifikato galiojimo laikas 2025-11-20 14:51:56 – 2027-11-20 14:51:56

V. Pagrindinio dokumento priedų skaičius – 0

VI. Pagrindinio dokumento pridedamų dokumentų skaičius – 0

VII. Pridedami dokumentai: nėra priedų

VIII. Dokumento specifikacijos identifikavimo žymuo ADOC-V1.0

IX. Programinės įrangos, kuria naudojantis sudarytas elektroninis dokumentas, pavadinimas
RC-DSS

X. Elektroninio dokumento grupė BeDOC

XI. Informacija apie elektroninio (-ių) parašo (-ų) tikrinimą (tikrinimo data)

Visi dokumente esantys elektroniniai parašai galioja (2026-01-16 11:02:45)

XII. Papildomi metaduomenys

Nuorašą suformavo G.Raudonius, 2026-01-16 11:02:45 RC-DSS



* 1 1 8 7 1 4 4 5 4 5 *

Matininkas(-) GAILINTAS RAUDONIUS, kvalifikacijos pažymėjimo Nr. 2M-M-2118, Saulės g. 5 Joniškio II k. LT-53277 Kauno r. sav., el. pašto adresas (-ai): gailintas@gmail.com, tel.: +370 687 720 70

KIT INŽINERINI STATINI IR J DALI VERI NUSTATYMAS

Adresas Alytaus m. sav. Alytaus m. Naujoji g. 148B
 Unikalus numeris 4400-6829-5670
 Vertės nustatymo data 2025-12-08

Žymėjimas plane	Pavadinimas	Kasmetinis vertės mažinimo koeficientas	Matavimo vienetas	Kiekis	Įkainojimo pagrindas	Vieneto vidutinė stovybos vertė, Eur	Atkūrimo kaštai (statybinė vertė), Eur	Nusidėvėjimas %	Atkuriamoji vertė, Eur	Vietovės pataisos koeficientas	Vidutinė rinkos vertė, Eur
1	2	3	4	5	6	7	8	9	10	11	12
K1	Kaminas	2,3	m	50	NTK 2025-5.3.6	19420	971000	75	243000	1	243000
	Viso						971000		243000		243000

Matininkas

GAILINTAS RAUDONIUS



* 1 1 8 7 1 4 4 5 4 6 *

ELEKTRONINIO DOKUMENTO METADUOMENYS

I. Dokumento pavadinimas (antraštė) Kitų inžinerinių statinių ir jų dalių verčių nustatymas

II. Dokumento sudarytojas (-ai)

Gailintas Raudonius

III. Dokumento registracijos data ir numeris 2025-12-30 12:29:06, Nr. 1187144546

IV. Pasirašymas

Parašo paskirtis: pasirašymas

Parašą sukūrusio asmens vardas, pavardė ir pareigos Gailintas Raudonius, Matininkas

Sertifikatas išduotas: Gailintas Raudonius

Parašo sukūrimo data ir laikas: 2025-12-30 12:29:06

Parašo formatas: XAdES-BASELINE-T

Laiko žymoje nurodytas laikas: 2025-12-30 12:29:07

Informacija apie sertifikavimo paslaugų teikėją: RCSC IssuingCA-2

Sertifikato galiojimo laikas 2024-12-10 15:49:16 – 2026-12-10 15:49:16

Parašo paskirtis: suderinimas

Parašą sukūrusio asmens vardas, pavardė ir pareigos Erika Makauskienė, Kadastro ekspertė

Sertifikatas išduotas: Erika Makauskienė

Parašo sukūrimo data ir laikas: 2026-01-16 10:10:36

Parašo formatas: XAdES-BASELINE-T

Laiko žymoje nurodytas laikas: 2026-01-16 10:10:37

Informacija apie sertifikavimo paslaugų teikėją: RCSC IssuingCA-2

Sertifikato galiojimo laikas 2025-11-20 14:51:56 – 2027-11-20 14:51:56

V. Pagrindinio dokumento priedų skaičius – 0

VI. Pagrindinio dokumento pridedamų dokumentų skaičius – 0

VII. Pridedami dokumentai: nėra priedų

VIII. Dokumento specifikacijos identifikavimo žymuo ADOC-V1.0

IX. Programinės įrangos, kuria naudojantis sudarytas elektroninis dokumentas, pavadinimas
RC-DSS

X. Elektroninio dokumento grupė BeDOC

XI. Informacija apie elektroninio (-ių) parašo (-ų) tikrinimą (tikrinimo data)

Visi dokumente esantys elektroniniai parašai galioja (2026-01-16 11:02:46)

XII. Papildomi metaduomenys

Nuorašą suformavo G.Raudonius, 2026-01-16 11:02:46 RC-DSS

