

2.8.1.	Tipas / Type	Lauko / Outdoor		
2.8.2.	Eksplotavimo oro aplinkos temperatūros ribos / Operating ambient temperature range, °C	$\geq (-40 \div +65)^\circ\text{C}$		
2.8.3.	Elektrinis maitinimas tiekiamas / Power supply provided	Per antenos kabelį / Provided via antenna cable		
2.8.4.	Priemonės apsaugai nuo žaibo / Lighting protection devices	Apsauga nuo viršįtampių / Surge Voltage Protector		
2.8.5.	Koaksialinis antenos kabelis turi būti numatytas / The coaxial antenna cable must be provided by	Antenos gamintojo / Antenna manufacturer		
2.8.6.	Koaksialinio antenos kabelio ilgis / The coaxial antenna cable length	$\geq 20\text{m}$		
2.8.7.	Tvirtinimo elementai turi būti numatyti / Accessories for mounting must be provided by	Antenos gamintojo / Antenna manufacturer		
2.9.	Kibernetinė sauga / Cyber security			
2.9.1.	Prieigos apsauga pagal IEEE1686-2013 / Access security according to IEEE1686-2013	Slaptažodis / Password		
		Nenaudojamų funkcijų išjungimas / Turn off not used functions		
		Neaktyvios prieigos automatinis atjungimas / Access time out		
2.9.2.	Slaptažodžio sudėtis / Password construction	IEEE1686-2013 (5.1.4) ²⁾		
2.9.3.	Slaptažodžio simbolių kiekis / Password symbol quantity	≥ 12 vnt. / pcs.		
2.9.4.	Minimalus autorizuotų vartotojų (su visomis teisėmis) apsaugotų slaptažodžių kiekis / Minimal change of password protected by authorized users (with full rights)	≥ 4 vnt. / pcs.		
2.9.5.	Įvykių rašymas nuotoliniame serveryje / Events record in remote server	Sistemos žurnalas / Syslog		
2.9.6.	Gamintojo nedokumentuotas prisijungimas ar vartotojų paskyros / Manufacturer undocumented access or accounts	Draudžiama naudoti / Strictly prohibited to use		

DOKUMENTO ŽYMUO 2025-31-01-XX-PP-TIS.TS	LAPAS	LAPŲ	LAIDA
	18	24	0

Pastabos/ Notes:

- 1) Techniniame projekte gali būti koreguojamos parametrų vertės, tačiau tik griežtinant reikalavimus / Parameter values can be adjusted in the technical project, but only by tightening the requirements.
- 2) Nurodyto standarto punkto arba lentelės vertės detalizuojamos techniniame projekte / The parameters referred to the standard paragraph or table are detailed in the technical project.
- 3) **Rangovo teikiama dokumentacija reikalaujamo parametro atitikimo pagrindimui: / Documentation provided by the contractor to justify required parameter of the equipment:**
- Atitikties sertifikato išduoto licencijuotos nepriklausomos įstaigos kopija / A copy of the certificate of conformity issued by a licensed independent institution.
 - Atitikties deklaracija / Declaration of conformity.
 - Visiems parametrams nepažymėtiems^{a) b)}* - įrenginio aprašymai, gamintojo katalogo ir / ar techninių parametrų suvestinės, ir / ar brėžinio kopija ir / ar oficialus gamintojo patvirtinimas / *For all parameters not marked^{a) b)}* - copy of the equipment's manuals, manufacturer catalogue and / or summary of technical parameters, and / or drawing of the equipment and / or the official confirmation by manufacturer.

3.	TSPĮ įrangos vidaus tipo spinta S1.3 / RTU equipment cabinet, inside type S1.3	1 kompl. / set. Žiūrėti sąnaudų žiniaraštį / View bill of expenditure	Tiekiamas kiekis / Quantity supplied		
			Įrenginio žymėjimas / Device marking		
			Gamintojas / Manufacturer		
			Pagaminimo šalis / Country of production		
3.1.	Standartai / Standards:				
3.1.1.	Spintos saugos laipsnis pagal / Cabinet protection shall be according to	IEC 60529			
3.1.2.	Spintos įžeminimas turi tenkinti / Cabinet earthing shall satisfy	IEC 60445			
3.1.3.	Gamintojo kokybės vadybos sistema turi būti įvertinta sertifikatu / The manufacturer's quality management system shall be evaluated by certificate	ISO 9001			
3.2.	Aplinkos sąlygos / Environmental conditions:				
3.2.1.	Ekspluataavimo sąlygos / Operating conditions	Patalpoje / Indoor			

DOKUMENTO ŽYMUO 2025-31-01-XX-PP-TIS.TS	LAPAS	LAPŲ	LAIDA
	19	24	0

3.2.2.	Maksimali iĮgalaiė spintos eksploataavimo temperatūra ne ųemesnė kaip / Highest operating ambient temperature of the cabinet shall be no less than	+35°C			
3.2.3.	Minimali eksploataavimo aplinkos temperatūra turi bųti ne aukštesnė kaip / Lowest operating ambient temperature shall be not higher than	+5°C			
3.2.4.	Minimalus saugos laipsnis pagal IEC 60529 turi bųti ne ųemesnis kaip / Protection level according to IEC 60529 shall not be less than	IP52			
3.3.	Pagrindinės charakteristikos ir konstrukcija / Main characteristics and construction:				
3.3.1.	Galimi spintos korpuso konstrukcijos išmatavimai aukštis; plotis; gylis / The cabinet housing (enclosure) construction dimensions height; width; depth	2000; 800; 800mm			
3.3.2.	Spintos išorės metalinių dalių paviršiai turi bųti daųyti / Cabinets external surfaces of the metal parts must be colored	Milteliniais daųais / Powder coated			
3.3.3.	Spintos metalinių dalių daųytų paviršių spalva / Cabinets surfaces of the metal painted parts color	RAL7035			
3.3.4.	Spintos vidaus metalinių dalių paviršiai turi bųti / Cabinet internal surfaces of metal parts must be	Cinkuoti arba daųyti / Galvanized or colored			
3.4.	Stacionarus rėmas įrangos montavimui / Fixed frame for the installation of equipment				
3.4.1.	Rėmo plotis priekinėje ir galinėje spintos dalyse / Frame width of the front and rear side of the cabinet	19“			
3.4.2.	Rėmas įrangos tvirtinimui turi bųti / Frame for mounting hardware must to be	Perforuotas / Perforated			
3.5.	Spintos cokolis / Cabinet plinth				

DOKUMENTO ųYMUO 2025-31-01-XX-PP-TIS.TS	LAPAS	LAPŲ	LAIDA
	20	24	0

3.5.1.	Cokolio aukštis / Plinth height	$\geq 100\text{mm}$			
3.5.2.	Cokolio tvirtinimas prie grindų ir spintos rėmo varžtais, tvirtinimo taškų kiekis / Plinth mounting to the floor and cabinet frame by screws, number of mounting points	≥ 4 vnt. / pcs.			
3.5.3.	Cokolio skydai pagaminti iš metalo lakšto, kurio storis / Plinth side made of galvanized metal sheet which thickness	$\geq 1,5\text{mm}$			
3.6.	Spintos šoniniai ir viršutiniai skydai / Cabinet side and top panels				
3.6.1.	Pagaminti iš metalo lakšto kurio storis / Made of metal sheet which thickness	$\geq 1,5\text{mm}$			
3.6.2.	Skydai prie spintos rėmo tvirtinami jų kampuose ir vidurio kraštuose varžtais, tvirtinimo taškų kiekis / Panels by the cabinet frame fixed in their corners and middle edges by screws, number of mounting points	≥ 6 vnt./ pcs.			
3.7.	Spintos durys / Cabinet doors				
3.7.1.	Pagaminta iš metalo lakšto, kurio storis / Made of metal sheet which thickness	$\geq 1,5\text{mm}$			
3.7.2.	Atidarymo kampas / The opening angle	$\geq 130^\circ$			
3.7.3.	Duryse jų atidarymui-uždarymui turi būti įmontuota / For the door opening and locking shall be installed	Pasukama rankena su spyna „double-bit“ / Turning handle with lock „double-bit“			
3.7.4.	Komplektuojamas įrankis spynai atrakinti ar užrakinti / Tool for lock or unlock door	„Double-bit“ raktas / „Double-bit“ key			
3.7.5.	Durų fiksavimo su užraktu taškai / Door fixing points with lock	≥ 4 vnt./ pcs.			
3.7.6.	Galinėse duryse turi būti įrengtos /	Oro įpūtimo ir šalinimo angos su			

DOKUMENTO ŽYMUO 2025-31-01-XX-PP-TIS.TS	LAPAS	LAPŲ	LAIDA
	21	24	0

	In the rear door shall be installed	ventiliacijos grotelėmis / Air injection and removal holes with ventilation grating			
3.7.7.	Priekinės durys su vientisu grūdintu stiklu, kurio storis turi būti / Front door with whole tempered glass, which thickness shall be	3 ÷ 4mm			
3.8.	Spintos dugnas / Cabinet bottom				
3.8.1.	Pagaminta iš surenkamų metalo lakštų, kurių storis/ Made from sections of metal sheets, which thickness	≥1,5mm			
3.8.2.	Metalinės plokštės ir kabelių įvedimo segmentai turi būti tvirtinami / Metal plates and cable entry segments shall be fixed with	Varžtais / Screws			
3.9.	Spintos vidinis apšvietimas / Cabinet internal lighting				
3.9.1.	Šviestuvas įjungiamas/išjungiamas / Lighting lamp switched on and off	Automatiškai kai atidaromos ar uždaromos durys / Automatic when opening or closing the doors			
		Įjungimo/išjungimo jungikliu / By on/off switch			
3.9.2.	Šviestuvo montavimo vieta / Lighting lamp installation location	Viršuje prie kiekvienų durų / At the top of each doors			
3.9.3.	Šviestuvo nominali maitinimo įtampa / Lighting lamp power supply nominal voltage	230V AC			
3.10.	Ventiliavimas / Ventilation				
3.10.1.	Įrengiamas spintos / Installed in cabinet's	Galinėse duryse / Rear door			
3.10.2.	Ventiliatoriaus įpučiamo oro srauto kiekis / Fan airflow	≥150m ³ /h			
3.10.3.	Ventiliavimas apatinėje spintos dalyje turi būti /	Aktyvus įpučiamas reguliuojamas			

DOKUMENTO ŽYMUO	LAPAS	LAPŲ	LAIDA
2025-31-01-XX-PP-TIS.TS	22	24	0

	Ventilation in lower part of the cabinet shall be	termoreguliatoriumi / Active blown with termocontroler			
3.10.4.	Ventiliavimas viršutinėje spintos dalyje turi būti / Ventilation in upper part of the cabinet shall be	Pasyvus išėjimas / Passive output			
3.10.5.	Ventiliatoriaus nominali maitinimo įtampa / Fan power supply nominal voltage	230V AC			
3.10.6.	Spintos oro filtrai turi būti / Cabinet's air filters shall be	Keičiami / Exchangeable			
3.11.	Kabelių ir įrangos montavimas / Cabling and equipment installation				
3.11.1.	Kabelių įvedimas į spintą turi būti / The cables entry to the cabinet shall be	Iš apačios / From the bottom			
3.11.2.	Į spintą įvedamų kabelių fiksavimo mechanizmai turi būti / The fixing mechanisms of the cables to the cabinets shall be	Originalūs spintos gamintojo / Cabinet's manufacturer original			
3.11.3.	Kiekvienas kabelis į spinta turi būti įvedamas / Each cable to the cabinet shall be installed through	Per atskirą sandarinimo elementą / Separate cable entry sealing element			
3.11.4.	Kabelių įvedimo sandarinimo elementas turi būti / Cables entry to cabinets sealing elements shall be	Originalus spintos gamintojo, atitinkantis spintos IP klasę / Cabinet's manufacturer original, according to cabinet's IP class			
3.11.5.	Spintoje turi būti numaytas 230 VAC kištukinių lizdų blokas / Cabinet shall be equiped with 230 VAC sockets	≥1 kompl. / set			
3.11.6.	Kištukinių lizdų (230 VAC) blokas turi būti maitinamas per / Sockets (230 VAC) shall be powered through	Nuotėkio srovės automatinį jungiklį / Residual current automatic switche			
3.11.7.	Kabelių ir laidų spintoje tvirtinimas / Installation on the cables and wires in a cabinet	Tvirtinimo elementais, plastikiniuose kanaluose, laidų tvirtinimo paneliuose / Mounting elements, plastic channels, cables mounting panels			
3.11.8.	Dokumentams sudėti įrengiamas /	Dėklas dokumentams /			

DOKUMENTO ŽYMUO 2025-31-01-XX-PP-TIS.TS	LAPAS	LAPŲ	LAIDA
	23	24	0


	For the documents installed	Cases for the documents			
3.12.	Maitinimo skydelis / Power supply panel	3 vnt. / pcs.			
3.12.1.	Maitinimo skydelis turi būti įrengiamas / Power supply panel shall be installed in	Spintos rėme / Cabinet's frame			
3.12.2.	Maitinimo skydelio plotis turi būti / Power supply panel's width shall be	19"			
3.12.3.	Maitinimo skydelis turi būti / Power supply panel shall be	Uždaras ir atskiras kiekvienam įtampos nominalui / Closed and separate for different voltage levels			
3.12.4.	Automatiniai jungikliai turi būti / Automatic switches shall be	Su kontaktais padėties indikacijai / With contacts for position indication			
3.12.5.	Nuolatinės srovės automatiniai jungikliai turi būti / Automatic switches for direct current shall be	Dvipoliai / Bipolar			
3.12.6.	Skydelyje turi būti numatyta rezervinė vieta ne mažiau kaip / In the panel must be foreseen a reserve space for at least	2 automatiniams jungikliams / 2 automatic switches			
3.13.	Įžeminimo šyna įžeminimo laidininkų prijungimui / Earthing busbar for earthing conductors connection	1 vnt. / pcs.			
3.13.1.	Įžeminimo šyna turi būti / Earthing busbar must be	Varinė / Copper			
3.13.2.	Įžeminimo šyna turi būti montuojama / Earthing busbar must be installed	Spintos apačioje, horizontaliai / At the bottom of cabinet, horizontally			

DOKUMENTO ŽYMUO	LAPAS	LAPŲ	LAIDA
2025-31-01-XX-PP-TIS.TS	24	24	0

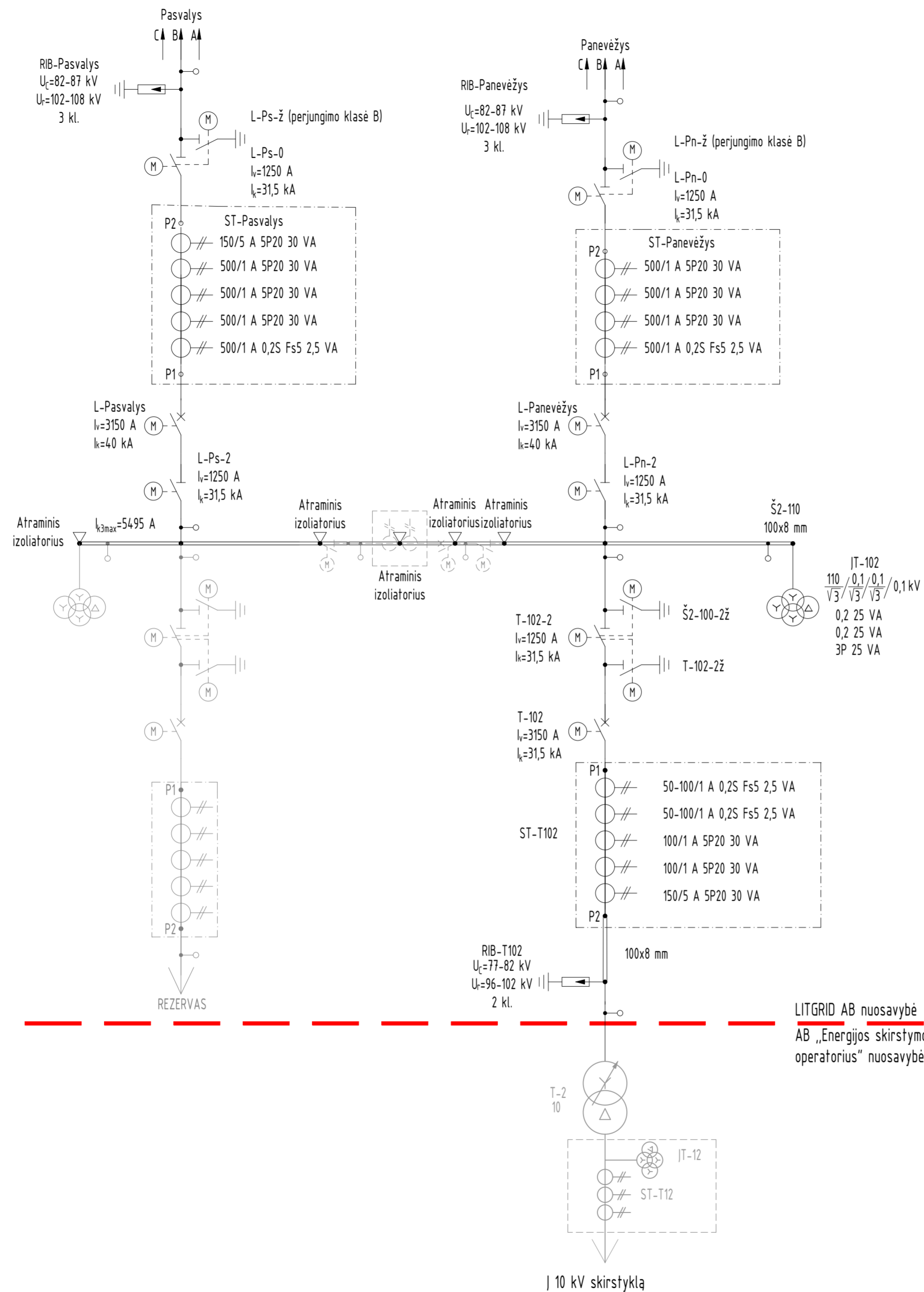
SĄNAUDŲ ŽINIARAŠTIS

Eil. Nr.	Pavadinimas ir techninės charakteristikos	Žymuo	Mato vnt.	Kiekis	Pastabos
Įrenginių ir medžiagų žiniaraštis					
1.	Teleinformacijos surinkimo-perdavimo įrenginys	TSPĮ	kompl.	1	žr. 2025-31-01-XX-PP-TIS.TS, p.1.1
2.	Pastotės laiko sinchronizavimo įrenginys	PLSĮ	kompl.	1	žr. 2025-31-01-XX-PP-TIS.TS, p.1.2
3.	TSPĮ spinta	S1.3	kompl.	1	žr. 2025-31-01-XX-PP-TIS.TS, p.1.3
4.	TSPĮ programinės įrangos komplektas		kompl.	1	
5.	Įžeminimo laidas	6 mm ²	m	5	
Darbų kiekių žiniaraštis					
1.	Vidaus tipo spintos pastatymas		kompl.	1	
2.	PLSĮ ir antenos montavimas		kompl.	1	
3.	Koaksialinio kabelio galų paruošimas ir prijungimas kištukinėje jungtyje		vnt.	4	
4.	PLSĮ konfigūravimas, derinimas ir funkcijų tikrinimas		kompl.	1	
5.	7 gyslų kištukinių jungčių montavimas		vnt.	10	
6.	Aparatūros pajungimas kištukine jungtimi		vnt.	4	
7.	Įžeminimo laidininko montavimas		100m	0,05	
8.	Teleinformacijos surinkimo ir perdavimo įrenginio konfigūravimas, derinimas ir funkcijų tikrinimas		kompl.	1	
9.	Kompleksinis telesignalų veikimo patikrinimas		kompl.	1	
10.	Kompleksinis komandų veikimo patikrinimas		kompl.	1	
11.	Kompleksinis matavimų veikimo patikrinimas		kompl.	1	
12.	Demontuojamos esamos graninės ST		kompl.	1	
13.	Teleinformacijos surinkimo ir perdavimo įrenginio konfigūravimas, derinimas ir funkcijų tikrinimas susijusiose pastotėse		kompl.	2	

Pastaba: visus darbus (tame tarpe įranga ir medžiagos), nepaisant to ar jie yra įtraukti į sąnaudų kiekių žiniaraštį ar ne, bet jie būtini objekto pilnavertiškam funkcionavimui, privalo atlikti Rangovas.

0	2025 09	Statybos leidimui, konkursui			
LAIDA	IŠLEIDIMO DATA	LAIDOS STATUSAS. KEITIMO PRIEŽASTIS (JEI TAIKOMA)			
KVAL. PATV. DOK. NR.	 Energetikos projektai PROJEKTAVIMAS IR KONSULTACIJOS <small>Išlandijos pl. 217-B, 2 aukštas, LT-49165 Kaunas, Tel. +370 37 211714 El. paštas: info@enpro.lt</small>			STATINIO PROJEKTO PAVADINIMAS	
37745	PV	Renatas Jančiauskas	110 kV elektros tinklų (inžinerinių tinklų), Pasvalio r. sav., Pušalotas, Panevėžio g. 44A, rekonstravimo ir paprastojo remonto projektas		
26667	PDV	Donatas Milaknis	STATINIO NUMERIS IR PAVADINIMAS, DOKUMENTO PAVADINIMAS		LAIDA
	Inž.	Regimantas Račyla			
lt	STATYTOJAS IR (ARBA) UŽSAKOVAS		DOKUMENTO ŽYMUO		LAPAS
	LITGRID AB		2025-31-01-XX-PP-TIS.SŽ		LAPŲ
					1
					1

BRÉŽINIAI



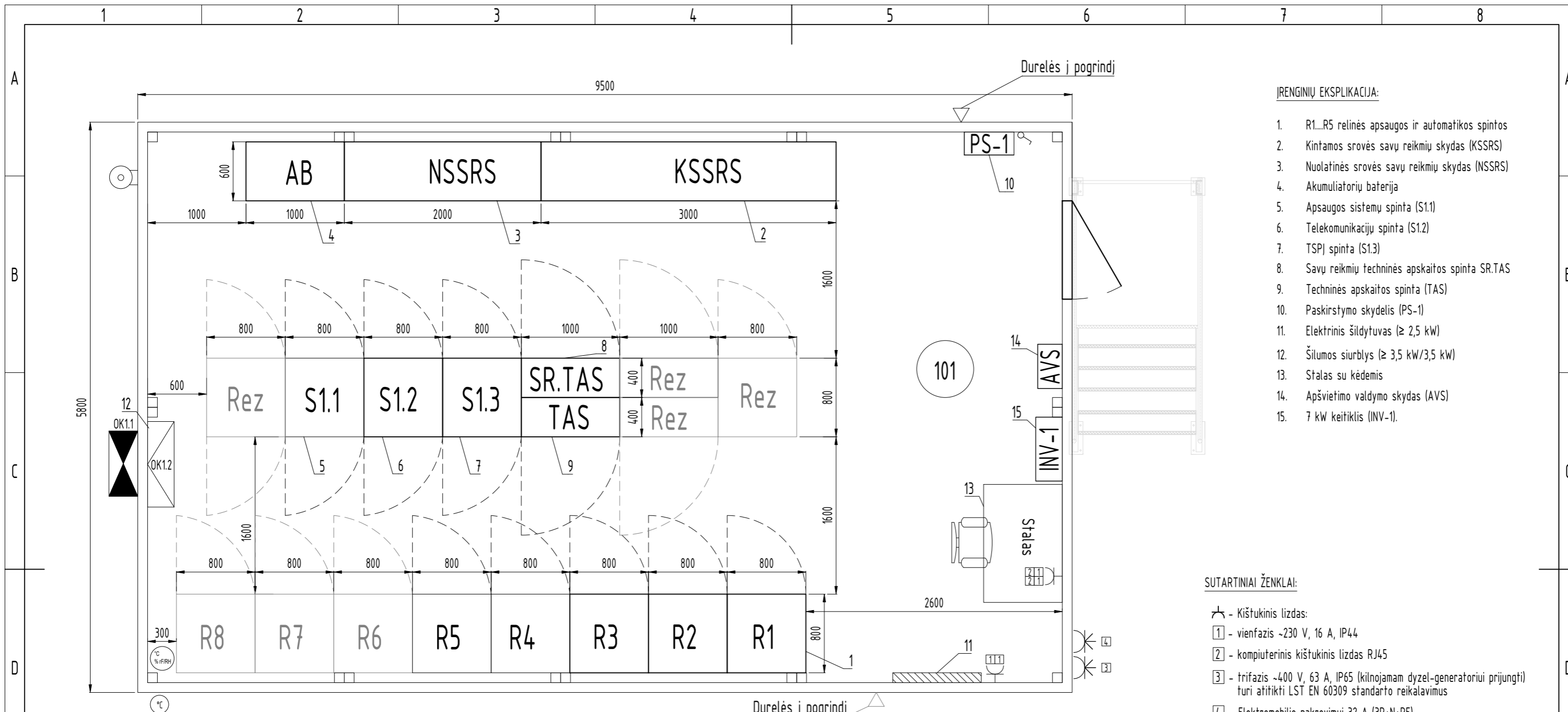
SUTARTINIAI ŽENKLAI:

- Projektuojama įranga
- - - Perspektvinė įranga
- - Kilnojamoji įranga

Pastabos:
 Projektuojamų laidų tipas - 149-AL1/24-ST1A.
 Projektuojamos šynos - 100x8 mm

LITGRID AB nuosavybė
 AB „Energijos skirstymo operatorius“ nuosavybė

0	2025 07	Statybos leidimui, konkursui	
LAIDA	IŠLEIDIMO DATA	LAIDOS STATUSAS. KEITIMO PRIEŽASTIS (JEI TAIKOMA)	
KVAL. PATV. DOK. NR.	Energetikos projektai <small>Islandijos pl. 217-B, 2 o. 49165 Kaunas, tel. +370 37 217174 El. paštas info@epro.lt</small>		STATINIO PROJEKTO PAVADINIMAS 110 kV elektros tinklų (inžinerinių tinklų), Pasvalio r. sav., Pušalotas, Panevėžio g. 44A, rekonstravimo ir paprastojo remonto projektas
37745	PV	Renatas Jančiauskas	STATINIO NUMERIS IR PAVADINIMAS, DOKUMENTO PAVADINIMAS
50270	PDV	Ermandas Balčiūnas	110/10 kV Pušaloto TP AS vienlinijinė schema
lt	STATYTOJAS IR (ARBA) UŽSAKOVAS		DOKUMENTO ŽYMUO
	LITGRID AB		2025-31-01-XX-PP-EB-01
		LAPAS	LAPŲ
		1	1



- ĮRENGIŲ EKSPLIKACIJA:**
- R1...R5 relinės apsaugos ir automatikos spintos
 - Kintamos srovės savų reikių skydas (KSSRS)
 - Nuolatinės srovės savų reikių skydas (NSSRS)
 - Akumuliatorių baterija
 - Apsaugos sistemų spinta (S1.1)
 - Telekomunikacijų spinta (S1.2)
 - TSPJ spinta (S1.3)
 - Savų reikių techninės apskaitos spinta SR.TAS
 - Techninės apskaitos spinta (TAS)
 - Paskirstymo skydelis (PS-1)
 - Elektrinis šildytuvas (≥ 2,5 kW)
 - Šilumos siurblys (≥ 3,5 kW/3,5 kW)
 - Stalas su kėdėmis
 - Apšvietimo valdymo skydas (AVS)
 - 7 kW keitiklis (INV-1).

- SUTARTINIAI ŽENKLAI:**
- ⌘ - Kištukinis lizdas:
 - ① - vienfazis ~230 V, 16 A, IP44
 - ② - kompiuterinis kištukinis lizdas RJ45
 - ③ - trifazis ~400 V, 63 A, IP65 (kilnojama dizel-generatoriui prijungti) turi atitikti LST EN 60309 standarto reikalavimus
 - ④ - Elektromobilio pakrovimui 32 A (3P+N+PE)
 - ⚡ - viengubas jungiklis 110 kV AS apšvietimui, 10 A, ~230 V, IP44
 - ⊖ - Vidaus temperatūros ir drėgmės matavimo daviklis - keitiklis
 - ⊖ - Lauko temperatūros matavimo daviklis - keitiklis

PASTABOS:

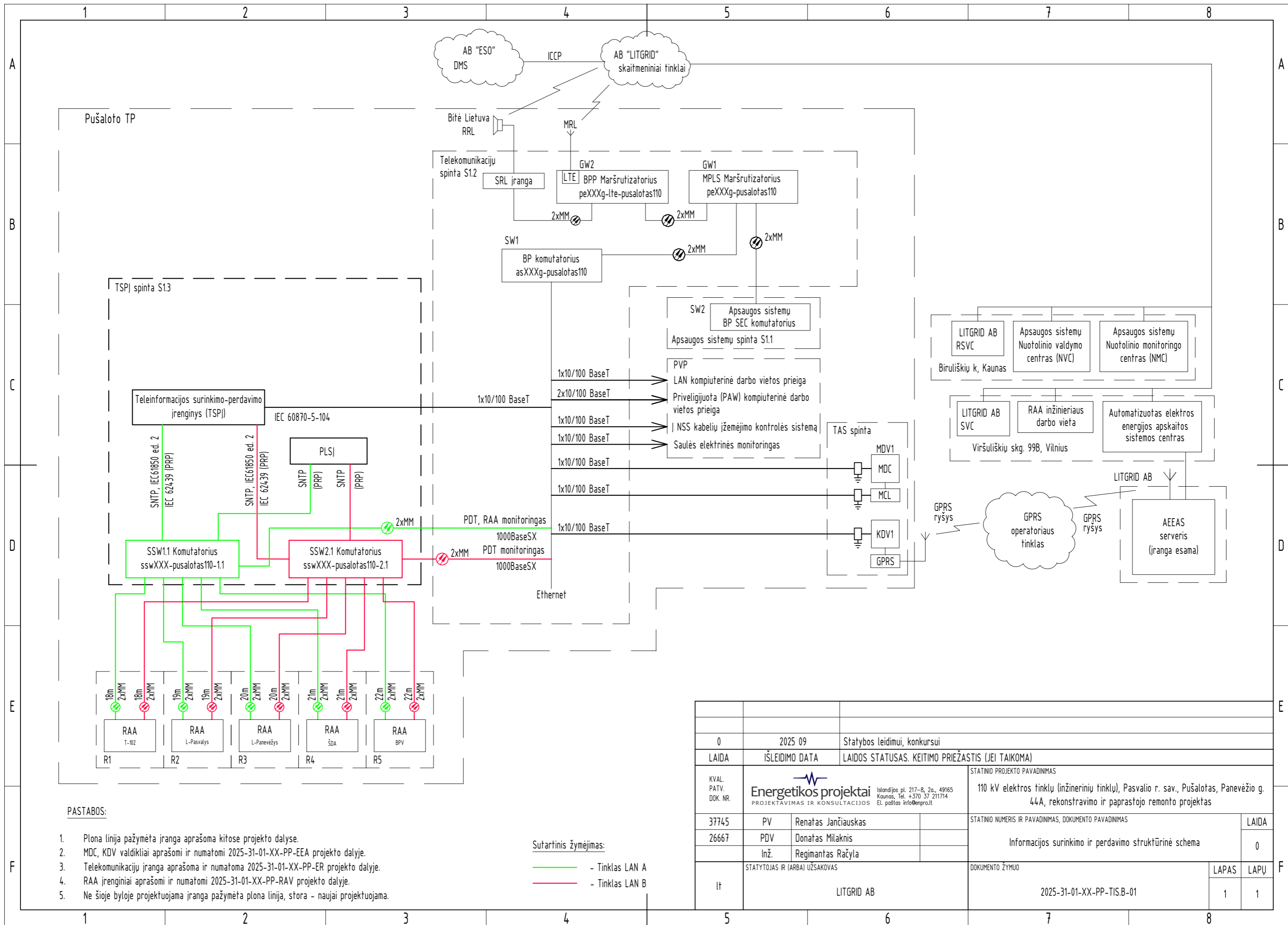
- Valdymo pultas turi būti tiekiamas su darbinio ir avarinio apšvietimu, apsaugine ir gaisrine signalizacija, įžeminimu, šildymu, kondicionavimu ir ventiliacija.
- PLS) antena montuojama virš pastato stogo kraigo.

PATALPŲ EKSPLIKACIJA:

101 - 110 kV atviros skirstyklos valdymo pultas (55,1 m²)

Brėžinio ir jame pateiktos informacijos dauginimas ir platinimas trečioms šalims draudžiamas.

0	2025 07	Statybos leidimui, konkursui		
LAIDA	IŠLEIDIMO DATA	LAIDOS STATUSAS. KEITIMO PRIEŽASTIS (JEI TAIKOMA)		
KVAL. PATV. DOK. NR.	Islandijos pl. 217-8, 2 o., 49165 Kaunas, Tel. +370 37 211714 El. paštas info@enpro.lt		STATINIO PROJEKTO PAVADINIMAS	
37745	PV	Renatas Jančiauskas	110 kV elektros tinklų (inžinerinių tinklų), Pasvalio r. sav., Pušalotas, Panevėžio g. 44A, rekonstravimo ir paprastojo remonto projektas	
50270	PDV	Ermandas Balčiūnas	STATINIO NUMERIS IR PAVADINIMAS, DOKUMENTO PAVADINIMAS	LAIDA
			110/10 kV Pušaloto TP atvirosios skirstyklos valdymo pulto planas (M 1:40)	0
lt	STATYTOJAS IR (ARBA) UŽSAKOVAS		DOKUMENTO ŽYMUO	LAPAS LAPŲ
	LITGRID AB		2025-31-01-XX-PP-E.B-03	1 3

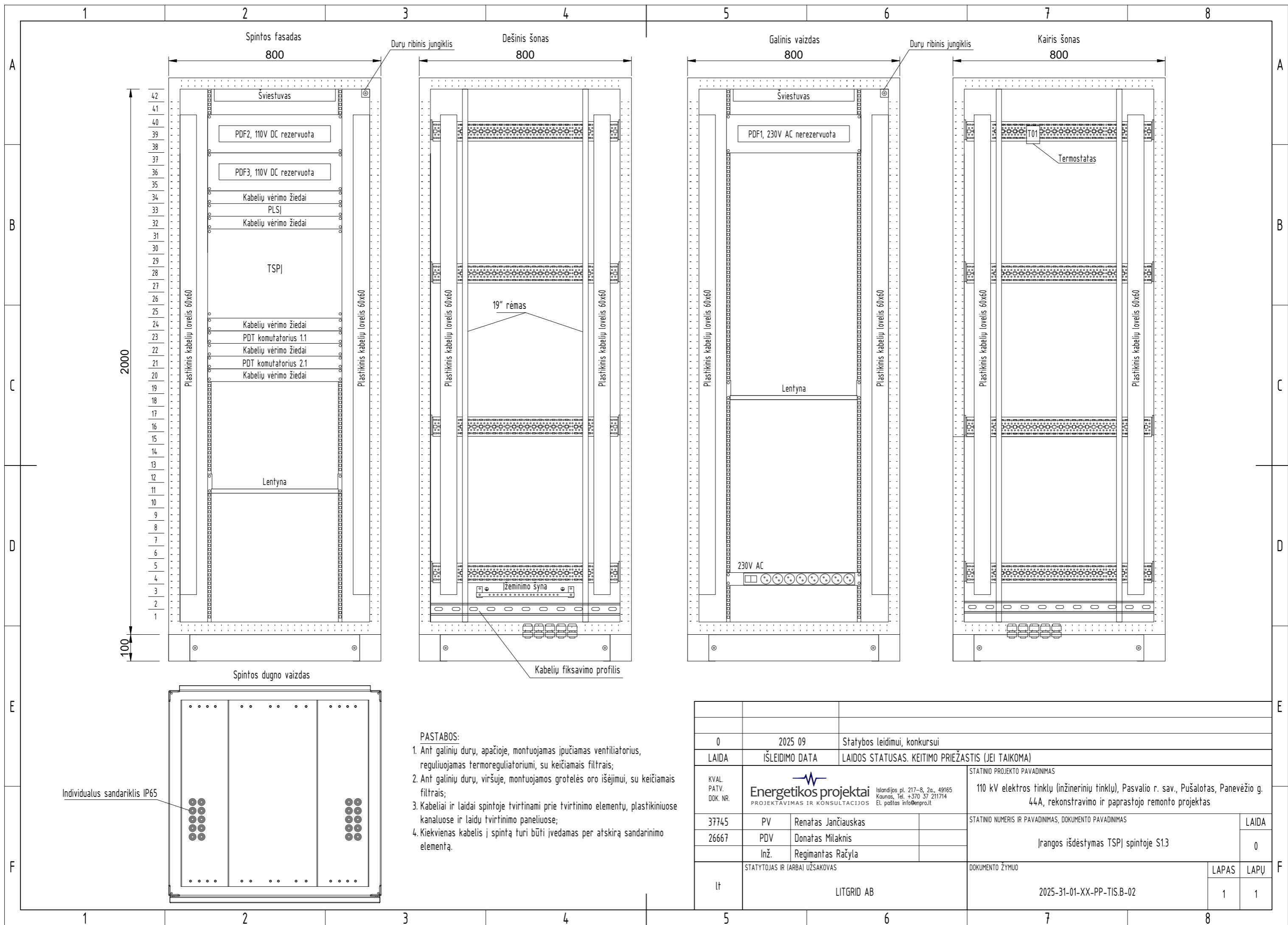


PASTABOS:

1. Plona linija pažymėta įranga aprašoma kitose projekto dalyse.
2. MDC, KDV valdikliai aprašomi ir numatomi 2025-31-01-XX-PP-EEA projekto dalyje.
3. Telekomunikacijų įranga aprašoma ir numatoma 2025-31-01-XX-PP-ER projekto dalyje.
4. RAA įrenginiai aprašomi ir numatomi 2025-31-01-XX-PP-RAV projekto dalyje.
5. Ne šioje byloje projektuojama įranga pažymėta plona linija, stora - naujai projektuojama.

Sutartinis žymėjimas:
— - Tinklas LAN A
— - Tinklas LAN B

0	2025 09	Statybos leidimui, konkursui		
LAIDA	ISLEIDIMO DATA	LAIDOS STATUSAS. KEITIMO PRIEŽASTIS (JEI TAIKOMA)		
KVAL. PATV. DOK. NR.	Islandijos pl. 217-8, 2a., 49165 Kaunas, Tel. +370 37 211714 El. paštas info@enpro.lt		STATINIO PROJEKTO PAVADINIMAS	
37745	PV	Renatas Jančiauskas	110 kV elektros tinklų (inžinerinių tinklų), Pasvalio r. sav., Pušalotas, Panevėžio g. 44A, rekonstravimas ir paprastojo remonto projektas	
26667	PDV	Donatas Milaknis		
	Inž.	Regimantas Račyla	STATINIO NUMERIS IR PAVADINIMAS, DOKUMENTO PAVADINIMAS	
	STATYTOJAS IR (ARBA) UŽSAKOVAS		Informacijos surinkimo ir perdavimo struktūrinė schema	
lt	LITGRID AB		DOKUMENTO ŽYMUO	
			2025-31-01-XX-PP-TIS.B-01	
			LAPAS	LAPŲ
			1	1

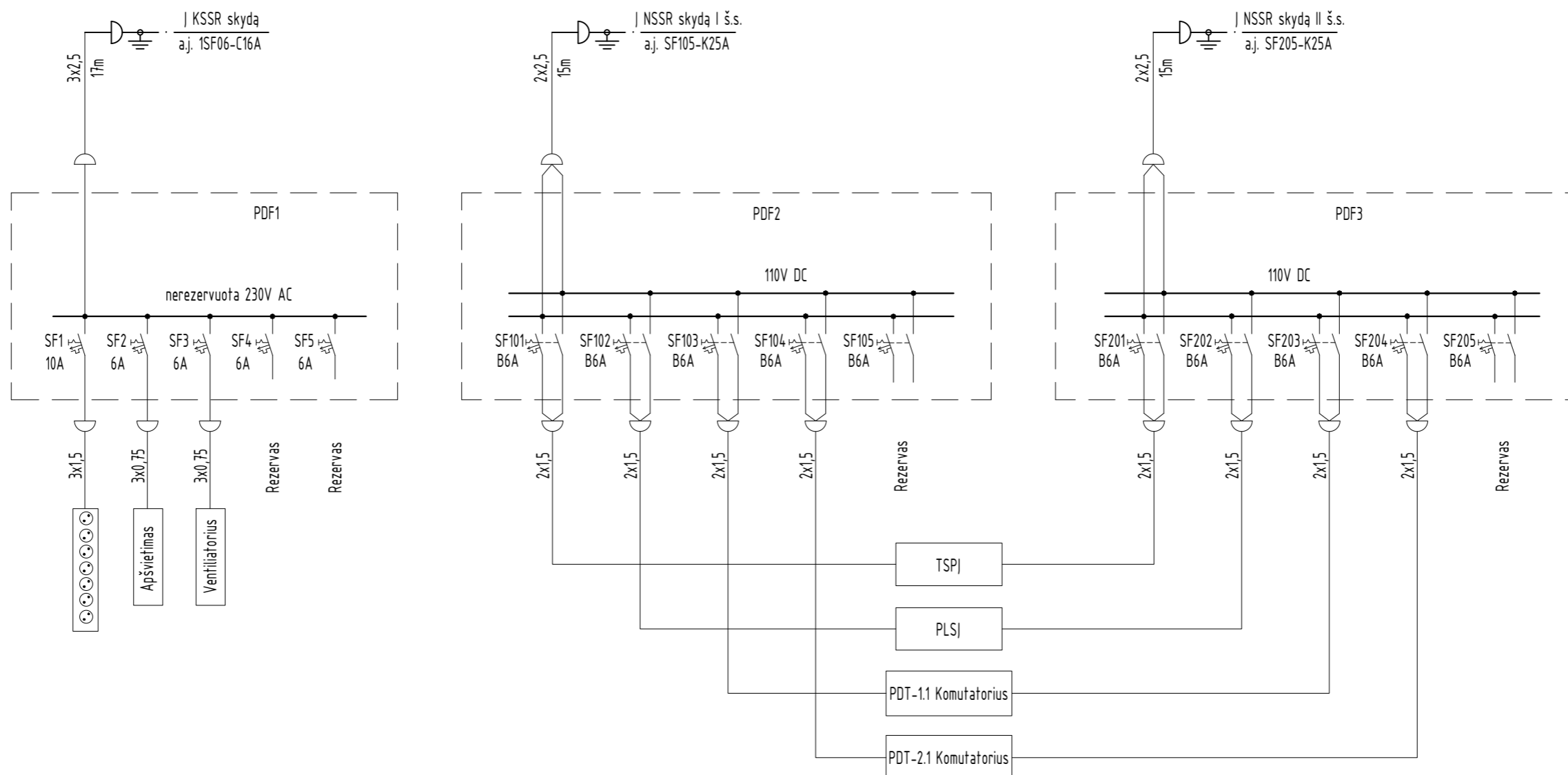


2000

100

- PASTABOS:**
- Ant galinių durų, apačioje, montuojamas įpučiamas ventilatorius, reguliuojamas termoreguliatoriumi, su keičiamais filtrais;
 - Ant galinių durų, viršuje, montuojamos grotelės oro išėjimui, su keičiamais filtrais;
 - Kabliai ir laidai spintoje tvirtinami prie tvirtinimo elementų, plastikiniuose kanaluose ir laidų tvirtinimo paneliuose;
 - Kiekvienas kabelis į spintą turi būti įvedamas per atskirą sandarinimo elementą.

0	2025 09	Statybos leidimui, konkursui
LAIDA	ISLEIDIMO DATA	LAIDOS STATUSAS. KEITIMO PRIEŽASTIS (JEI TAIKOMA)
KVAL. PATV. DOK. NR.	Energetikos projektai PROJEKTAVIMAS IR KONSULTACIJOS <small>Islandijos pl. 217-8, 2a, 49165 Kaunas, Tel. +370 37 211714 El. paštas info@enprojekt.lt</small>	
37745	PV	Renatas Jančiauskas
26667	PDV	Donatas Milaknis
	Inž.	Regimantas Račyla
lt	STATYTOJAS IR (ARBA) UŽSAKOVAS	DOKUMENTO ŽYMUO
	LITGRID AB	2025-31-01-XX-PP-TIS.B-02
STATINIO PROJEKTO PAVADINIMAS		110 kV elektros tinklų (inžinerinių tinklų), Pasvalio r. sav., Pušalotas, Panevėžio g. 44A, rekonstravimas ir paprastojo remonto projektas
STATINIO NUMERIS IR PAVADINIMAS, DOKUMENTO PAVADINIMAS		Įrangos išdėstymas TSPJ spintoje S1.3
LAIDA		0
LAPAS	1	LAPŲ
	1	1



PASTABA:
Automatinių jungiklių kiekiai ir jų nominalai tikslinami darbo projekte pagal faktinę užsakomos įrangos galią.

0	2025 09	Statybos leidimui, konkursui
LAIDA	IŠLEIDIMO DATA	LAIDOS STATUSAS. KEITIMO PRIEŽASTIS (JEI TAIKOMA)
KVAL. PATV. DOK. NR.	Energetikos projektai PROJEKTAVIMAS IR KONSULTACIJOS Islandijos pl. 217-8, 2a., 49165 Kaunas, Tel. +370 37 211714 El. paštas info@enpro.lt	
37745	PV	Renatas Jančiauskas
26667	PDV	Donatas Milaknis
	Inž.	Regimantas Račyla
lt	STATYTOJAS IR (ARBA) UŽSAKOVAS	DOKUMENTO ŽYMUO
	LITGRID AB	2025-31-01-XX-PP-TIS.B-03
STATINIO PROJEKTO PAVADINIMAS		LAIDA
110 kV elektros tinklų (inžinerinių tinklų), Pasvalio r. sav., Pušalotas, Panevėžio g. 44A, rekonstravimo ir paprastojo remonto projektas		0
STATINIO NUMERIS IR PAVADINIMAS, DOKUMENTO PAVADINIMAS		LAPAS
TSPJ spintos S1.3 įrangos maitinimo schema		LAPŲ
		1
		1

PRIEDAI

PERDAVIMO TINKLO TRANSFORMATORIŲ PASTOČIŲ IR SKIRSTYKLŲ ĮRANGOS
NUOTOLINIO VALDYMO REIKALAVIMŲ APRAŠAS

Eil.nr.	Grupinio signalo pavadinimas	aj sumontavimo vieta	aj scheminis žymėjimas	aj funkcinė paskirtis	aj normali būseną
---------	------------------------------	----------------------	------------------------	-----------------------	-------------------

1.7. Realus laiko skaičiuojami matavimai (darbo projekto etapas):

Skaičiuojami matavimai						
Eil.Nr.	P, Q, U matavimo pavadinimas	Pagrindinis matavimas	Alternatyva 1	Alternatyva 2	Alternatyva 3	Pastabos

1.8. Rekonstrukcijos etapų apimčių lentelė (darbo projekto etapas):

[Objekto pavadinimas] rekonstrukcijos (naujos statybos) etapų apimčių lentelė	
Etapo Nr.	Etapo metu sumontuojami ir parengiami prijungimui prie elektros perdavimo tinklo įrenginiai

1.9. Telesignalizacijos lentelės šablonas (ICCP protokolas) (darbo projekto etapas):

Telesignalizacija																	
Eil.Nr.	Šaltinis					Maksimalus pasikeitimo dažnis (Report limiting) (kartai per sekundę)	PSO DVS							Rekonstrukcijos etapas	Pastabos		
	Pastotė	Įtampa	Prijunginys	Objektas	AOR		DVS ID	Informacija	Būsenos				ICCP				
					Balanso/Sistemos disp.				Tinklo disp.	00	01 (0)	10 (1)	11			Normali	Unikalus pavadinimas

1.10. Telematavimų lentelės šablonas (ICCP protokolas) (darbo projekto etapas):

Telematavimai																	
Eil.Nr.	Šaltinis					Nejautrumo zona, Δ	PSO DVS							Rekonstrukcijos etapas	Pastabos		
	Pastotė	Įtampa	Prijunginys	Objektas	AOR		DVS ID	Informacija	Matavimai				ICCP				
					Balanso/Sistemos disp.				Tinklo disp.	Konvertavimo koeficientas	Ribos		Matavimo vienetai			Unikalus pavadinimas	Duomenų tipas
		min	max														

PERDAVIMO TINKLO TRANSFORMATORIŲ PASTOČIŲ IR SKIRSTYKLŲ ĮRANGOS
NUOTOLINIO VALDYMO REIKALAVIMŲ APRAŠAS

1.11. Televaldymo lentelės šablonas (ICCP protokolas) (darbo projekto etapas):

Diskretinis valdymas														
Eil.Nr.	Šaltinis				PSO DVS						Rekonstrukcijos etapas	Pastabos		
	Pastotė	Įtampa	Prijunginys	Objektas	AOR		DVS ID	Informacija	Komandos				ICCP	
					Balanso/Sistemos disp.	Tinklo disp.			01 (0)	10 (1)			Direct/SBO	Unikalus pavadinimas

STATINIO PROJEKTO PAVADINIMAS:	110 kV elektros tinklų (inžinerinių tinklų), Pasvalio r. sav., Pušalotas, Panevėžio g. 44A, rekonstravimo ir paprastojo remonto projektas
STATINIO PAVADINIMAS:	Skirstyklos ir oro linijos inžineriniai statiniai
STATINIO ADRESAS:	Pasvalio r. sav., Pušalotas, Panevėžio g. 44A
STATINIO KATEGORIJA:	Ypatingasis statinys
STATYBOS RŪŠIS:	Statinio rekonstravimas, statinio paprastas remontas
UŽSAKOVAS:	LITGRID AB
STATYTOJAS:	LITGRID AB
INVESTICINIO PROJEKTO NR.	PPRU24189
STATINIO PROJEKTO ETAPAS:	Projektiniai pasiūlymai
STATINIO PROJEKTO Nr.:	2025-31-01-XX-PP
STATINIO PROJEKTO DALIS:	Teleinformacijos surinkimo ir perdavimo dalis
BYLOS ŽYMUO:	TIS
BYLOS LAIDA:	0
BYLOS IŠLEIDIMO DATA:	2025 09

Direktorius

Tomas Danielius

*Projekto vadovas
(atestato Nr. 37745)*


Renatas Jančiauskas

*Projekto dalies vadovas
(atestato Nr. 26667)*

Donatas Milaknis

BYLOS TURINYS

PROJEKTO SUDĖTIES ŽINIARAŠTIS	2
PROJEKTO DALIES BYLOS TEKSTINIŲ DOKUMENTŲ SUDĖTIES ŽINIARAŠTIS	3
PROJEKTO DALIES BYLOS BRĖŽINIŲ SUDĖTIES ŽINIARAŠTIS	3
PROJEKTO DALIES PRIDEDAMŲJŲ DOKUMENTŲ ŽINIARAŠTIS	3
PROJEKTO DERINIMŲ LAPAS	5
AIŠKINAMASIS RAŠTAS	6
TELEINFORMACIJOS APIMTYS	12
PAGRINDINIŲ ĮRENGINIŲ, ĮRANGOS, MEDŽIAGŲ REIKALAVIMŲ TECHNINĖS SPECIFIKACIJOS	23
SĄNAUDŲ ŽINIARAŠTIS	47
BRĖŽINIAI	48

0	2025 09	Statybos leidimui, konkursui				
LAIDA	IŠLEIDIMO DATA	LAIDOS STATUSAS. KEITIMO PRIEŽASTIS (JEI TAIKOMA)				
KVAL. PATV. DOK. NR.	 <small>Islandijos pl. 217-B, 2 aukštas, LT-49165 Kaunas, Tel. +370 37 211714 El. paštas: info@enpro.lt</small>			STATINIO PROJEKTO PAVADINIMAS 110 kV elektros tinklų (inžinerinių tinklų), Pasvalio r. sav., Pušalotas, Panevėžio g. 44A, rekonstravimo ir paprastojo remonto projektas		
37745	PV	Renatas Jančiauskas	STATINIO NUMERIS IR PAVADINIMAS, DOKUMENTO PAVADINIMAS Bylos turinys		LAIDA	
26667	PDV	Donatas Milaknis			0	
	Inž.	Regimantas Račyla				
lt	STATYTOJAS IR (ARBA) UŽSAKOVAS LITGRID AB			DOKUMENTO ŽYMUO 2025-31-01-XX-PP-TIS.T	LAPAS 1	LAPŲ 1

PROJEKTO SUDĖTIES ŽINIARAŠTIS


Eil. Nr.	Bylos žymuo	Laida	Pavadinimas	Pastabos
1.	2025-31-01-XX-PP-BD	Žr.: BD	Bendroji dalis	
2.	2025-31-01-XX-PP-SO	Žr.: BD	Pasirengimo statybai ir statybos darbų organizavimo dalis	
3.	2025-31-01-XX-PP-SP-SA	Žr.: BD	Sklypo plano dalis, architektūrinė dalis	
4.	2025-31-01-XX-PP-SK	Žr.: BD	Konstrukcijų dalis	
5.	2025-31-01-XX-PP-E	Žr.: BD	Elektrotechnikos dalis	
6.	2025-31-01-XX-PP-EL	Žr.: BD	Elektros linijų dalis	
7.	2025-31-01-XX-PP-RAV	Žr.: BD	Relinės apsaugos ir valdymo dalis	
8.	2025-31-01-XX-PP-EEA	Žr.: BD	Elektros energijos apskaitos dalis	
9.	2025-31-01-XX-PP-TIS	0	Teleinformacijos surinkimo ir perdavimo dalis	
10.	2025-31-01-XX-PP-ER	Žr.: BD	Elektroninių ryšių (telekomunikacijų) dalis	
11.	2025-31-01-XX-PP-AGS	Žr.: BD	Apsauginės signalizacijos, gaisro aptikimo ir signalizavimo dalis	
12.	2025-31-01-XX-PP-KS	Žr.: BD	Statybos skaičiuojamosios kainos nustatymo dalis	

PROJEKTAS ATITINKA GALIOJANČIAS NORMAS IR TAISYKLES BEI PROJEKTAVIMO UŽDUOTĮ
PROJEKTO VADOVAS

Renatas Jančiauskas

ATESTATO Nr. 37745

Dokumento ir jame pateiktos informacijos dauginimas ir platinimas trečiosioms šalims draudžiamas

0	2025 09	Statybos leidimui, konkursui		
LAIDA	ISLEIDIMO DATA	LAIDOS STATUSAS. KEITIMO PRIEŽASTIS (JEI TAIKOMA)		
KVAL. PATV. DOK. NR.	 <small>Islandijos pl. 217-B, 2 aukštas, LT-49165 Kaunas, Tel. +370 37 211714 El. paštas: info@enpro.lt</small>		STATINIO PROJEKTO PAVADINIMAS	
37745	PV	Renatas Jančiauskas	110 kV elektros tinklų (inžinerinių tinklų), Pasvalio r. sav., Pušalotas, Panevėžio g. 44A, rekonstravimo ir paprastojo remonto projektas	
			STATINIO NUMERIS IR PAVADINIMAS, DOKUMENTO PAVADINIMAS	LAIDA
			Projekto sudėties žiniaraštis	0
lt	STATYTOJAS IR (ARBA) UŽSAKOVAS		DOKUMENTO ŽYMUO	LAPAS LAPŲ
	LITGRID AB		2025-31-01-XX-PP-BD.PSŽ	1 1

PROJEKTO DALIES BYLOS TEKSTINIŲ DOKUMENTŲ SUDĖTIES ŽINIARAŠTIS


Eil. Nr.	Dokumento žymuo	Lapų sk.	Laida	Dokumento pavadinimas	Pastabos
1.	2025-15-XX-PP-TIS.T	1	0	Bylos turinys	
2.	2025-15-XX-PP-TIS.PSŽ	1	0	Projekto sudėties žiniaraštis	
3.	2025-15-XX-PP-TIS.BSŽ	2	0	Projekto dalies bylos dokumentų sudėties žiniaraštis	
4.	2025-15-XX-PP-TIS.PDL	1	0	Projekto derinimų lapas	
5.	2025-31-01-XX-PP-TIS.AR	6	0	Aiškinamasis raštas	
6.	2025-31-01-XX-PP-TIS.SS	11	0	Teleinformacijos apimtys	
7.	2025-31-01-XX-PP-TIS.TS	24	0	Techninės specifikacijos	
8.	2025-31-01-XX-PP-TIS.SŽ	1	0	Sąnaudų žiniaraštis	

PROJEKTO DALIES BYLOS BRĖŽINIŲ SUDĖTIES ŽINIARAŠTIS

Eil. Nr.	Brėžinio žymuo	Lapų sk.	Laida	Brėžinio pavadinimas	Pastabos
1.	2025-31-01-XX-PP-E.B-01	1	0	110 kV Pušaloto TP AS vienlinijinė schema	
2.	2025-31-01-XX-PP-E.B-03	1	0	110 kV Pušaloto TP atvirosios skirstyklos valdymo pulto planas (M 1:30)	
3.	2025-31-01-XX-PP-TIS.B-01	1	0	Informacijos surinkimo ir perdavimo struktūrinė schema	
4.	2025-31-01-XX-PP-TIS.B-02	1	0	Įrangos išdėstymas TSPĮ spintoje S1.3	
5.	2025-31-01-XX-PP-TIS.B-03	1	0	TSPĮ spintos S1.3 įrangos maitinimo schema	

PROJEKTO DALIES PRIDEDAMŲJŲ DOKUMENTŲ ŽINIARAŠTIS

Eil. Nr.	Dokumento žymuo	Lapų sk.	Dokumento pavadinimas	Pastabos
----------	-----------------	----------	-----------------------	----------


0	2025 09	Statybos leidimui, konkursui			
LAIDA	IŠLEIDIMO DATA	LAIDOS STATUSAS. KEITIMO PRIEŽASTIS (JEI TAIKOMA)			
KVAL. PATV. DOK. NR.	 <small>Islandijos pl. 217-B, 2 aukštas, LT-49165 Kaunas, Tel. +370 37 211714 El. paštas: info@enpro.lt</small>		STATINIO PROJEKTO PAVADINIMAS 110 kV elektros tinklų (inžinerinių tinklų), Pasvalio r. sav., Pušalotas, Panevėžio g. 44A, rekonstravimo ir paprastojo remonto projektas		
37745	PV	Renatas Jančiauskas	STATINIO NUMERIS IR PAVADINIMAS, DOKUMENTO PAVADINIMAS Projekto dalies bylos dokumentų sudėties žiniaraštis	LAIDA	
26667	PDV	Donatas Milaknis		0	
	Inž.	Regimantas Račyla			
lt	STATYTOJAS IR (ARBA) UŽSAKOVAS LITGRID AB		DOKUMENTO ŽYMUO 2025-31-01-XX-PP-TIS.BSŽ	LAPAS	LAPŲ
				1	2

Eil. Nr.	Dokumento žymuo	Lapų sk.	Dokumento pavadinimas	Pastabos
1.	Priedas Nr.1	4	Signalų sąrašo forma	
2.	Priedas Nr.2	49	Techninė užduotis (projektavimo užduotis) “110/10 kV Pušaloto TP 110 kV skirstyklos rekonstravimas”	Žiūr. BD

DOKUMENTO ŽYMUO	LAPAS	LAPŲ	LAIDA
2025-31-01-XX-PP-TIS.BSŽ	2	2	0

PROJEKTO DERINIMŲ LAPAS

Eil. Nr.	Vardas pavardė	Parašas	Data
1.			
2.			
3.			
4.			
5.			
6.			
7.			
8.			
9.			
10.			

0	2025 09	Statybos leidimui, konkursui		
LAIDA	IŠLEIDIMO DATA	LAIDOS STATUSAS. KEITIMO PRIEŽASTIS (JEI TAIKOMA)		
KVAL. PATV. DOK. NR.	 <small>Islandijos pl. 217-B, 2 aukštas, LT-49165 Kaunas, Tel. +370 37 211714 El. paštas: info@enpro.lt</small>		STATINIO PROJEKTO PAVADINIMAS 110 kV elektros tinklų (inžinerinių tinklų), Pasvalio r. sav., Pušalotas, Panevėžio g. 44A, rekonstravimo ir paprastojo remonto projektas	
37745	PV	Renatas Jančiauskas	STATINIO NUMERIS IR PAVADINIMAS, DOKUMENTO PAVADINIMAS Projekto derinimų lapas	
26667	PDV	Donatas Milaknis		
	Inž.	Regimantas Račyla		
lt	STATYTOJAS IR (ARBA) UŽSAKOVAS LITGRID AB		DOKUMENTO ŽYMUO 2025-31-01-XX-PP-TIS.PDL	
			LAPAS	LAPŲ
			1	1

AIŠKINAMASIS RAŠTAS


1. NORMATYVINIAI, KITI DOKUMENTAI IR DUOMENYS PROJEKTUI PARENGTI

1.1. Projektavimo užduotis

110 kV elektros tinklų (inžinerinių tinklų), Pasvalio r. sav., Pušalotas, Panevėžio g. 44A, rekonstravimo ir paprastojo remonto projektas teleinformacijos surinkimo ir perdavimo dalis parengta pagal pagal Litgrid AB pateiktą techninę užduotį „110/10 kV Pušaloto TP 100 kV skirstykos rekonstrukcija“ Nr. PPRU24189 ir Litgrid AB standartinius techninius reikalavimus.

1.2. Normatyviniai dokumentai

Eil. Nr.	Dokumento žymuo	Pavadinimas	Pastabos
LR įstatymai			
1.	I-1240	LR Statybos įstatymas (galiojanti suvestinė redakcija 2025-01-01-2025-06-30).	
2.	IX-884	LR Energetikos įstatymas (galiojanti suvestinė redakcija 2024-11-01).	
3.	VIII-1881	LR Elektros energetikos įstatymas (galiojanti suvestinė redakcija 2025-05-01 – 2025-10-31).	
4.	I-446	LR Žemės įstatymas (galiojanti suvestinė redakcija 2025-01-01 – 2025-06-30).	
5.	I-1120	LR Teritorijų planavimo įstatymas (galiojanti suvestinė redakcija 2024-11-01).	
6.	I-2223	LR Aplinkos apsaugos įstatymas (galiojanti suvestinė redakcija 2025-05-01 –).	
7.	I-301	LR Saugomų teritorijų įstatymas (galiojanti suvestinė redakcija 2024-07-01)	
8.	XIII-2166	LR Specialiųjų žemės naudojimo sąlygų įstatymas (galiojanti suvestinė redakcija 2025-02-01 –)	
9.	I-1495	LR Planuojamos ūkinės veiklos poveikio aplinkai vertinimo įstatymas (galiojanti suvestinė redakcija 2023-06-23).	
10.	VIII-787	LR Atliekų tvarkymo įstatymas (galiojanti suvestinė redakcija 2025-01-01 – 2025-12-31).	
11.	IX-1672	LR Darbuotojų saugos ir sveikatos įstatymas (galiojanti suvestinė redakcija 2024-11-01).	
12.	IX-2135	LR Elektroninių ryšių įstatymas (galiojanti suvestinė redakcija 2025-01-01).	
Statybos techniniai reglamentai			

0	2025 09	Statybos leidimui, konkursui			
LAIDA	IŠLEIDIMO DATA	LAIDOS STATUSAS. KEITIMO PRIEŽASTIS (JEI TAIKOMA)			
KVAL. PATV. DOK. NR.	 <small>Islandijos pl. 217-B, 2 aukštas, LT-49165 Kaunas, Tel. +370 37 211714 El. paštas: info@enpro.lt</small>		STATINIO PROJEKTO PAVADINIMAS 110 kV elektros tinklų (inžinerinių tinklų), Pasvalio r. sav., Pušalotas, Panevėžio g. 44A, rekonstravimo ir paprastojo remonto projektas		
37745	PV	Renatas Jančiauskas	STATINIO NUMERIS IR PAVADINIMAS, DOKUMENTO PAVADINIMAS Aiškinamasis raštas	LAIDA	
26667	PDV	Donatas Milaknis		0	
	Inž.	Regimantas Račyla			
lt	STATYTOJAS IR (ARBA) UŽSAKOVAS LITGRID AB		DOKUMENTO ŽYMUO 2025-31-01-XX-PP-TIS.AR	LAPAS 1	LAPŲ 6

13.	STR 1.01.02:2016	Normatyviniai statybos techniniai dokumentai (galiojanti suvestinė redakcija: 2016-10-12 -).	
14.	STR 1.01.03:2017	Statinių klasifikavimas (galiojanti suvestinė redakcija: 2025-05-21 -).	
15.	STR 1.01.04:2015	Statybos produktų, neturinčių darniųjų techninių specifikacijų, eksploatacinių savybių pastovumo vertinimas, tikrinimas ir deklaravimas. Bandymų laboratorijų ir sertifikavimo įstaigų paskyrimas. Nacionaliniai techniniai įvertinimai ir techninio vertinimo įstaigų paskyrimas ir paskelbimas (galiojanti suvestinė redakcija: 2023-06-09).	
16.	STR 1.01.08:2002	Statinio statybos rūšys (galiojanti suvestinė redakcija: 2024-11-01).	
17.	STR 1.04.04:2017	Statinio projektavimas, projekto ekspertizė (galiojanti suvestinė redakcija: 2024-11-01).	
18.	STR 1.05.01:2017	Statybą leidžiantys dokumentai. Statybos užbaigimas. Statybos sustabdymas. Savavališkos statybos padarinių šalinimas. Statybos pagal neteisėtai išduotą statybą leidžiantį dokumentą padarinių šalinimas (galiojanti suvestinė redakcija: 2024-11-08).	
19.	STR 2.01.01(1):2005	Esminis statinio reikalavimas. „Mechaninis atsparumas ir pastovumas“ (2005-09-28).	
20.	STR 2.01.01(2):1999	Esminiai statinio reikalavimai. Gaisrinė sauga (galiojanti suvestinė redakcija: 2002-10-05).	
21.	STR 2.01.01(3):1999	Esminiai statinio reikalavimai. Higiena, sveikata, aplinkos apsauga (galiojanti suvestinė redakcija: 2002-11-09 -).	
22.	STR 2.01.01(4):2008	Esminiai statinio reikalavimai. Naudojimo sauga (2008-01-04).	
23.	STR 2.01.01(5):2008	Esminis statinio reikalavimas. Apsauga nuo triukšmo (2008-03-28).	
24.	STR 2.01.01(6):2008	Esminis statinio reikalavimas. Energijos taupymas ir šilumos išsaugojimas (2008-03-28).	
25.	STR 2.01.06:2009	Statinių apsauga nuo žaibo. Išorinė statinių apsauga nuo žaibo (2009-11-22).	
26.	STR 2.01.12:2024	Statybų klimatologija (2024-10-01).	
LR statybos normos, taisyklės, standartai ir kt.:			
27.	Nr. 64	Bendrosios gaisrinės saugos taisyklės (galiojanti suvestinė redakcija: 2025-04-01).	
28.	Nr. 1-338	Gaisrinės saugos pagrindiniai reikalavimai (galiojanti suvestinė redakcija: 2024-12-11).	
29.	Nr.A1-425	Kėlimo kranų naudojimo taisyklės (galiojanti suvestinė redakcija: 2020-05-09).	
30.	Nr. 1-22	Elektros įrenginių įrengimo bendrosios taisyklės (galiojanti suvestinė redakcija: 2025-05-29).	
31.	Nr. 1-303	Skirstyklų ir pastočių elektros įrenginių įrengimo taisyklės (galiojanti suvestinė redakcija: 2025-05-29).	
32.	Nr. 1-309	Elektros linijų ir instaliacijos įrengimo taisyklės (galiojanti suvestinė redakcija: 2025-05-29).	
33.	Nr. 1-134	Elektros įrenginių relinės apsaugos ir automatikos įrengimo taisyklės (galiojanti suvestinė redakcija: 2022-05-14).	
34.	Nr. 1-100	Saugos eksploatuojant elektros įrenginius taisyklės (galiojanti suvestinė redakcija: 2024-05-25).	

DOKUMENTO ŽYMUO	LAPAS	LAPŲ	LAIDA
2025-31-01-XX-PP-TIS.AR	2	6	0

35.	Nr. 1-211	Elektrinių ir elektros tinklų eksploatavimo taisyklės (galiojanti suvestinė redakcija: 2025-01-01).	
36.	Nr. 16-7474	Elektros įrenginių bandymų normų ir apimties aprašas (galiojanti suvestinė redakcija 2023-07-01).	
37.	Nr. 217	Atliekų tvarkymo taisyklės (galiojanti suvestinė redakcija: 2024-12-12 – 2025-08-17).	
38.	Nr. D1-637	Statybinių atliekų tvarkymo taisyklės (galiojanti suvestinė redakcija: 2025-04-05).	
39.	Nr. D1-481	Elektros ir elektroninės įrangos bei jos atliekų tvarkymo taisyklės (galiojanti suvestinė redakcija: 2025-01-01).	
40.	Nr. D1-193	Želdinių apsaugos, vykdant statybos darbus, taisyklės (galiojanti suvestinė redakcija: 2022-12-24).	
41.	HN 33:2011	Triukšmo ribiniai dydžiai gyvenamuosiuose ir visuomeninės paskirties pastatuose bei jų aplinkoje (galiojanti suvestinė redakcija: 2018-02-14 -).	
42.	HN 98:2014	Natūralus ir dirbtinis darbo vietų apšvietimas. Apšvietos mažiausios ribinės vertės ir bendrieji matavimo reikalavimai (galiojanti suvestinė redakcija: 2014-11-01 -).	
43.	HN 104:2011	Gyventojų sauga nuo elektros linijų sukuriamo elektromagnetinio lauko (2011-11-01).	
44.	LST 1516:2015	Statinio projektas. Bendrieji įforminimo reikalavimai (galiojanti redakcija).	
45.	LST 1569:2012	Statinio projektas. Lauko inžinerinių tinklų grafiniai ženklai (galiojanti redakcija).	
46.		Europos Parlamento ir Tarybos reglamentas (ES) Nr.305/2011 (galiojanti suvestinė redakcija).	

1.3. Bendrieji techniniai rodikliai

1.3.1. lentelė. Projekto dalies bendrieji techniniai rodikliai

Eil. Nr.	Pavadinimas	Mato vnt.	Kiekis	Pastabos
1.	TSPĮ įrenginys	vnt.	1	
2.	Pastotės laiko sinchronizavimo įrenginys (PLSI)	vnt.	1	
3.	TSPĮ spinta S1.3	kompl.	1	

2. BENDRIEJI PAŽINTINIAI DUOMENYS

2.1. Adresas

Pasvalio r. sav., Pušalotas, Panevėžio g. 44A.

2.2. Kompiuterinė programinė įranga, kuria naudojantis parengta ši projekto dalis

- Microsoft Windows 10 Pro;
- Microsoft Office 2010;
- Autodesk AutoCAD LT 2012.

3. PROJEKTINIAI SPRENDINIAI

3.1. Bendra dalis

DOKUMENTO ŽYMUO	LAPAS	LAPŲ	LAIDA
2025-31-01-XX-PP-TIS.AR	3	6	0

Projekto metu projektuojamas 110/10 kV Pušaloto TP 110 kV skirstyklos rekonstravimas. (toliau – TP)

TP įrenginių operatyviam ir dispečeriniam valdymui projektuojama nauja įranga. Informacijos surinkimas, perdavimas ir valdymas turi būti vykdomas per teleinformacijos surinkimo-perdavimo įrenginį (TSPĮ). Kiti informacijos apsikeitimo ir valdymo įrenginiai (pastotės duomenų tinklas, relinės apsaugos bei valdymo įrenginiai ir kiti) aprašomi kitose projekto dalyse. Reikalavimai TSPĮ, kaip ir kitai šia projekto dalimi projektuojamai įrangai, pateikti šios bylos techninių specifikacijų dalyje 2025-31-01-XX-PP-TIS.TS.

Perdavimo tinklo dalies struktūrinė teleinformacijos surinkimo ir perdavimo per TSPĮ schema pateikta brėžinyje Nr. 2025-31-01-XX-PP-TIS.B-01.

3.2. Informacijos surinkimas ir perdavimas

Šiame techninio projekto tome aprašomas teleinformacijos surinkimo-perdavimo įrenginys (TSPĮ) ir pastotės laiko sinchronizavimo įrenginys (PLSĮ). TSPĮ įrenginys yra skirtas signalų ir matavimų surinkimui iš pastotės įrenginių bei jų siuntimui į PSO dispečerines valdymo sistemas, o taip pat valdymo komandų priėmimui iš DV sistemų ir jų realizavimui. Turi būti užtikrintas tos pačios įrangos valdymas vienu metu tik iš vienos vietos.

Teleinformacijos surinkimo ir perdavimo sistemą sudaro:

- teleinformacijos surinkimo-perdavimo įrenginys (TSPĮ);
- pastotės duomenų tinklo (PDT) įranga;
- pastotės laiko sinchronizavimo įrenginys (PLSĮ);
- relinės apsaugos ir automatikos (RAA) bei prijungimų valdymo įrenginiai;
- bendrapastotinių signalų valdiklis (BP);
- momentiniai duomenų surinkimo valdikliai, skirti momentinių matavimų nuskaitymui iš elektros energijos skaitiklių;
- telekomunikacijų įranga.

TSPĮ yra procesorinis įrenginys, kuriame yra instaliuojama speciali programinė įranga, kurios pagalba realizuojama duomenų surinkimas bei perdavimas, taip pat turi būti instaliuota programinė įranga automatinųjų-loginių funkcijų realizavimui. TSPĮ turi būti pateiktas pilnai sukomplektuotas įrenginys.

PSO dalies TSPĮ ir PSO DVS bus naudojamas IEC60870-5-104 (Slave) protokolas (DVS potinklyje) per Ethernet 10/100BaseTX prievadą. TSPĮ privalo užtikrinti nepriklausomą duomenų apsikeitimą per Ethernet prievadą perduodant teleinformaciją į skirtingus „Master“ IP adresus maršrutizuojamame tinkle kaip tai nusako IEC 60870-5-104 protokolo standartas. Per šį prievadą atliekamas ir TSPĮ stebėjimas (nuotolinis TSPĮ parametrų ir darbo stebėjimas bei konfigūravimas arba konfigūracijos pakeitimas).

Būklės stebėjimui TSPĮ turi siųsti savikontrolės signalus į PSO DVS sistemą:

- TSPĮ funkcijų vykdymo būklė;
- TSPĮ informacinės saugos kontrolė.

Projektuojamo TSPĮ sujungimas su relinės apsaugos ir automatikos įrenginiais, prijunginių valdikliais bei PLSĮ atliekamas per PDT komutatorius. PDT komutatoriai sujungti į du atskirus Ethernet tinklus, todėl TSPĮ turi palaikyti IEC62439 (PRP) standarto, kuris apsprendžia duomenų mainų taisykles, reikalavimus.

PRP (Parallel Redundancy Protocol) protokolo veikimas paremtas duomenų dubliavimu atskiruose (dubliuotuose) Ethernet (PDT) tinkluose pastotėje. Todėl prie PDT tinklų prijungti įrenginiai (RAA, TSPĮ, valdikliai) privalo turėti dvi Ethernet sąsajas, po vieną kiekvienam tinklui. PRP protokolo veikimas neturi įtakos PDT tinklų darbui ir neįtakoja PDT komutatorių parametrų bei charakteristikų. PDT tinklo vartotojai siunčia analogiškus informacinius paketus į abu tinklus su vienodais MAC ir IP adresais. Informacijos vartotojai priima abu paketus, juos lygina ir dublikatą atmeta. Jei viename iš tinklų įvyko gedimas, tai informacija gaunama iš antro tinklo.

TSPĮ privalo turėti:

- Ethernet 10/100BaseTX prievadą duomenų mainams IEC60870-5-104 (Slave) protokolu su dispečerinio valdymo sistemomis. TSPĮ sujungimas su BP Ethernet komutatoriumi realizuojamas ekranuotais ≥ 5 kategorijos ryšio kabeliais (STP/FTP);

DOKUMENTO ŽYMUO	LAPAS	LAPŲ	LAIDA
2025-31-01-XX-PP-TIS.AR	4	6	0

- Ethernet 10/100BaseTX arba 100BaseFX prievadus (jungiami į PDT tinklą) duomenų apsikeitimui su RAA ir prijunginių valdikliais IEC61850 ed.2 protokolu. Per šiuos prievadus atliekamas TSPĮ sinchronizavimas SNTP protokolu nuo PLSĮ. TSPĮ prie PDT komutatorių jungiamas ekranuotais ≥ 5 kategorijos ryšio arba šviesolaidiniais jungiamaisiais daugiamodžiais (MM) skaidulų kabeliais;

- ne mažiau kaip du RS232 rezervinius laisvai konfigūruojamus prievadus.

TSPĮ turi būti pateiktas be binarinių įėjimo/išėjimo ir analoginių įėjimo modulių, todėl bendrapastotiniai signalai ir matavimai iš ASI 110kV spintų ir kintamos bei nuolatinės srovės savų reikmių skydų jungiami į bendrapastotinį valdiklį, aprašomą RAA dalyje.

TSPĮ turi būti specializuotas įrenginys, pramoninio išpildymo, pageidautina modulinės konstrukcijos. TSPĮ sudėtyje ir duomenų mainų grandinėse negali būti naudojami standūs diskai ir kiti besisukantys mechaniniai įrenginiai.

TSPĮ įrenginyje turi būti instaliuota programinė įranga TSPĮ funkcijoms vykdyti, TSPĮ konfigūravimui, testavimui ir aptarnavimui, TSPĮ stebėjimui. TSPĮ turi būti pateikta ryšio protokolų programinė įranga ir licencijos:

- IEC 60870-5-104 ed.2 Master ir Slave;
- IEC 61850 ed.2;
- SNTP (client).

Visi protokolai turi būti laisvai konfigūruojami. TSPĮ programinė įranga privalo turėti galimybę laisvai keisti protokolų bei TSPĮ konfigūracijas. Jei konfigūravime naudojama programavimo logika, turi būti pateiktos licencijos, raktai ir kiti būtini priedai konfigūracijos keitimui.

TSPĮ montuojamas spintoje S1.3. TSPĮ spinta montuojama naujame 110kV ASI PVP pastate. Kabeliai į TSPĮ spintą įvedami iš apačios per kiekvienam kabeliui individualų guminių sandarinimo žiedą. Pageidaujami TSPĮ spintos matmenys 800x800x2100mm (plotis-gylis-aukštis), priekinės durys įstiklintos, galinės - metalinės. TSPĮ spintos aptarnavimas dvipusis, įrenginiai turi būti montuojami 19" rėme.

TSPĮ spintoje turi būti sumontuota:

- įpučiamoji ventiliacija su termoreguliatoriumi ir filtrais, užtikrinanti reikiamą temperatūrinį režimą sumontuotiems įrenginiams;
- šviestuvai 230V AC, išjungiantis nuo durų atidarymo;
- kištukinių lizdų blokas ~230V įtampai, maitinamas per nuotėkio srovės automatinį jungiklį;
- TSPĮ spintoje 19" rėme turi būti sumontuoti uždari maitinimo paskirstymo skydeliai atskiri kiekvienai maitinimo įtampai su automatiniais jungikliais TSPĮ spintos įrenginių maitinimo grandinių apsaugai.

TSPĮ spintos įrenginiai maitinami 110V nuolatinė įtampa nuo nuolatinės srovės savų reikmių skydo (NSSRS). TSPĮ turi būti maitinamas dviem kabeliais nuo atskirų NSSRS sekcijų.

Apšvietimo, ventiliacijos ir kitų pagalbinių funkcijų įranga maitinama nuo kintamos srovės skydo (KSSRS). TSPĮ spintoje kintamos srovės paskirstymo įrenginiai montuojami atskirame maitinimo skydelyje.

TP įrenginių laiko sinchronizavimui projekte numatomas pastotės laiko sinchronizavimo įrenginys (PLSĮ), montuojamas TSPĮ spintoje 19" rėme. Įrenginių sinchronizavimas atliekamas SNTP protokolu. PLSĮ turi atlikti SNTP serverio funkciją. PLSĮ turi būti bent du Ethernet (RJ45) prievadai atskirų dviejų PD tinklų sinchronizavimui. PLSĮ turi būti numatyta galimybė laiko sinchronizavimui iš kelių šaltinių, vienas iš jų yra LITGRID AB serveris. PLSĮ turi būti be mechaninių ventiliatorių, jo konfigūravimas bei diagnostika turi būti atliekami per Ethernet tinklą. PLSĮ maitinamas nuolatinė 110V įtampa nuo skirtingų sekcijų, t.y. įrenginyje turi būti du maitinimo moduliai. PLSĮ maitinimo moduliai turi būti integruoti.

PLSĮ komplekto sudėtyje turi būti pateikti antena su laikikliais, anteninis kabelis ir apsauga nuo žaibo (iškroviklis). PLSĮ antena montuojama ant PVP pastato stogo prie kraigo.

PDT komutatoriai numatomi telekomunikacijų tome, tačiau du iš jų montuojami TSPĮ spintoje, o kiti du montuojami RAA spintose. TSPĮ spintoje turi būti numatyta vieta minėtų PDT komutatorių montavimui bei numatyti įrenginiai jų maitinimui. Kiekvienas komutatorius turi maitintis nuo skirtingų =110V sekcijų.

Kartu su tiekiamą aparatine ir programine įranga Rangovas turi pateikti dokumentaciją, aprašymus bei vartotojų vadovus.

DOKUMENTO ŽYMUO	LAPAS	LAPŲ	LAIDA
2025-31-01-XX-PP-TIS.AR	5	6	0

Projektuojamos įrangos techniniai reikalavimai bei pageidaujamos funkcijos pateikti šio tomo techninėje specifikacijoje.

Momentiniai matavimai nuskaitomi nuo prijunginių elektros energijos skaitiklių ir kaupiami momentinių duomenų valdikliuose (MDV), iš kur jie siunčiami IEC60870-5-104 protokolu tiesiai į DVS sistemas (ne per TSPĮ). Momentinių duomenų įranga aprašoma tome Nr. 2025-31-01-XX-PP-EEA. Telematavimai iš RAA įrenginių per PDT ir TSPĮ perduodami į DVS.

Rangovinė organizacija atliks statybos-montavimo, kabelių klojimo bei įrangos konfigūravimo-derinimo darbus pagal paruoštą techninį darbo projektą. Teleinformacijos surinkimo ir perdavimo dalies techninis darbo projektas turi būti pateiktas atskiroje byloje. Techniniame darbo projekte turi būti pateikti signalų sąrašai, kuriuose aprašomi telesignalai, telematavimai ir telekomandos, skirti RAA, TSPĮ ir DVS įrangos konfigūravimui. Signalų sąrašai turi būti pateikti lentelėse (informacijos sąrašas) pagal priede Nr.1 esantį pavyzdį.

Jokiose su TP rekonstrukcija susijusiose pastotėse darbai nenumatomi. Turi būti atlikti STO TSPĮ derinimo darbai.

Esamas TSPĮ turi būti demontuojamas ir pristatomas į PSO sandėlį.

Remiantis atnaujintais STO ir PSO tarpusavio santykių nuostatais (25SUT-118, pakeitimas nr. 4) duomenų mainai tarp STO ir PSO projektuojami ICCP protokolu. Šviesolaidinė linija tarp PSO ir STO dalių nenumatoma.

Projektuojamos teleinformacijos apimtys yra pateiktos žemiau esančiose lentelėse. Teleinformacijos apimtys parengtos remiantis PSO patvirtintu perdavimo tinklo transformatorių pastočių ir skirstyklų įrangos nuotolinio valdymo reikalavimų aprašu. TSPĮ ir RAA blokavimo komandos turi būti tikslinamos po TSPĮ įrangos parinkimo ir suderinimo.

3.3. Statybos darbų techniniai reikalavimai

Atliekant montavimo ir derinimo darbus reikia griežtai vadovautis Lietuvos Respublikos Ūkio ministerijos patvirtintomis “Saugos eksploatuojant elektros įrenginius taisyklės“ 2012-10-23 d. Nr.124-6254 ir 2019 m. patvirtintomis “Elektros įrenginių įrengimo bendrosiomis taisyklėmis” (EĪBT).

Sumontuotų informacijos surinkimo-perdavimo ir valdymo įrenginių, spintų korpusai bei konstrukcijos turi būti prijungti prie įžeminimo kontūro.

Vienvieliai ir daugiavieliai 0,5mm² skerspjūvio laidai prie aparatų prilituojami arba prijungiami varžtu prie prilituojamų antgalių. Vienvieliai 1, 1.5, 2.5, 4mm² skerspjūvio laidai prijungiami varžtiniu sujungimu, o daugiavieliai tokio paties skerspjūvio laidai jungiami uždedant antgalius.

Pilnai sumontavus informacinės technikos įrenginius ir sistemas, turi būti tikrinama, ar viskas atlikta pagal projektą ir taisyklių reikalavimus, ar instaliacijos izoliacijos varža atitinka EĪBT reikalavimus. Izoliacijos varžos matavimai atliekami 500-2500V įtampos megommetru. Įrenginiai, prietaisai ir laidai, kuriems 500-2500V įtampa per aukšta, bandymo metu turi būti atjungiami. Įvykdžius pirmojo statybos etapo montavimo darbus, turi būti atlikti teleinformacinių įrenginių ir dispečerinių valdymo sistemų konfigūravimo, derinimo ir paleidimo darbai. Derinimo darbai atliekami pačioje pastotėje ir tik tada atliekamas informacijos apsikeitimas su dispečerinėmis sistemomis. Užbaigus paskutinio statybos etapo darbus atliekamas galutinis teleinformacinių įrenginių ir dispečerinių valdymo sistemų konfigūravimas ir bandymas. Visi atlikti darbai turi būti apiforminami protokolais.

DOKUMENTO ŽYMUO	LAPAS	LAPŲ	LAIDA
2025-31-01-XX-PP-TIS.AR	6	6	0


TELEINFORMACIJOS APIMTYS

Projektuojamų informacinių signalų, valdymo komandų ir matuojamų parametrų pavadinimai ir apimtys pateikti žemiau esančiose lentelėse. Techniniame darbo projekte teleinformacijos apimtys turi būti pateiktos EXCEL lentelėje su galimybe redaguoti. Techninio darbo projekto metu, rengiant signalų sąrašą, matavimai iš RAA terminalo ir MDV pateikiami skirtinguose puslapiuose. Kitose pastotėse papildomos teleinformacijos apimtys dėl Pušaloto TP rekonstrukcijos nenumatomos.

RAA nuostatų valdymo būdas bus tikslinamas techniniame darbo projekto stadijoje. Pirmenybė teikiama tokiam RAA nuostatų valdymo komandų tipui, kuris nereikalauja papildomo RAA terminalų konfigūravimo ar programavimo darbų.

1 lentelė. Informacinių signalų sąrašas

Eil. Nr.	Pastotės pavadinimas	Įtampa (kV)	Prijunginys	Teleinformacijos signalo pavadinimas	Būsena				Pastabos
110kV T-102									
1.	Pušaloto TP	110	T-102	T-102	Tarpinė	Išjungtas	Ijungtas	Klaida	
2.	Pušaloto TP	110	T-102	T-102 pavara	-	Neparuošta	Paruošta	-	
3.	Pušaloto TP	110	T-102	T-102 grandinės aj	-	Išjungtas	Ijungtas	-	
4.	Pušaloto TP	110	T-102	T-102 SF6 dujų slėgis	-	Norma	Žemas	-	
5.	Pušaloto TP	110	T-102	T-102 valdymas dėl SF6 dujų slėgio	-	Norma	Blokuotas	-	
6.	Pušaloto TP	110	T-102	T-102 įjungimo grandinė	-	Norma	Gedimas	-	
7.	Pušaloto TP	110	T-102	T-102 išjungimo grandinė I	-	Norma	Gedimas	-	
8.	Pušaloto TP	110	T-102	T-102 išjungimo grandinė II	-	Norma	Gedimas	-	
9.	Pušaloto TP	110	T-102	T-102 valdymo režimas	Išjungtas	Nuotolinis	Vietinis	Klaida	
10.	Pušaloto TP	110	T-102-2	T-102-2	Tarpinė	Išjungtas	Ijungtas	Klaida	
11.	Pušaloto TP	110	T-102-2	T-102-2 pavaros ir valdymo grandinių aj	-	Išjungtas	Ijungtas	-	
12.	Pušaloto TP	110	T-102-2	T-102-2 valdymo režimas	Išjungtas	Nuotolinis	Vietinis	Klaida	
13.	Pušaloto TP	110	Š2-100-2ž	Š2-100-2ž	Tarpinė	Išjungtas	Ijungtas	Klaida	
14.	Pušaloto TP	110	Š2-100-2ž	Š2-100-2ž pavaros ir valdymo grandinių aj	-	Išjungtas	Ijungtas	-	
15.	Pušaloto TP	110	Š2-100-2ž	Š2-100-2ž valdymo režimas	Išjungtas	Nuotolinis	Vietinis	Klaida	
16.	Pušaloto TP	110	T-102-2ž	T-102-2ž	Tarpinė	Išjungtas	Ijungtas	Klaida	
17.	Pušaloto TP	110	T-102-2ž	T-102-2ž pavaros ir valdymo grandinių aj	-	Išjungtas	Ijungtas	-	
18.	Pušaloto TP	110	T-102-2ž	T-102-2ž valdymo režimas	Išjungtas	Nuotolinis	Vietinis	Klaida	
19.	Pušaloto TP	110	T-102	T-102 prijunginio nuotolinio valdymo režimas	-	DVS	Valdiklis	-	
20.	Pušaloto TP	110	T-102	T-102 rez. MSA I	-	Norma	Suveikė	-	
21.	Pušaloto TP	110	T-102	T-102 rez. MSA II	-	Norma	Suveikė	-	
22.	Pušaloto TP	110	T-102	T-102 rez. MSA III	-	Norma	Suveikė	-	
23.	Pušaloto TP	110	T-102	T-102 rez. MSA IV	-	Norma	Suveikė	-	

0		2025 09	Statybos leidimui, konkursui	
LAIDA	ISLEIDIMO DATA	LAIDOS STATUSAS. KEITIMO PRIEŽASTIS (JEI TAIKOMA)		
KVAL. PATV. DOK. NR.	 <small>Projektyvumas ir konsultacijos</small>		<small>Islandijos pl. 217-B, 2 aukštas, LT-49165 Kaunas, Tel. +370 37 211714 El. paštas: info@enpro.lt</small>	
37745	PV	Renatas Jančiauskas	STATINIO PROJEKTO PAVADINIMAS	
26667	PDV	Donatas Milaknis	110 kV elektros tinklų (inžinerinių tinklų), Pasvalio r. sav., Pušalotas, Panevėžio g. 44A, rekonstravimo ir paprastojo remonto projektas	
	Inž.	Regimantas Račyla	STATINIO NUMERIS IR PAVADINIMAS, DOKUMENTO PAVADINIMAS	
			Teleinformacijos apimtys	
lt	STATYTOJAS IR (ARBA) UŽSAKOVAS		DOKUMENTO ŽYMUO	
	LITGRID AB		2025-31-01-XX-PP-TIS.SS	
			LAPAS	LAPŲ
			1	11

Eil. Nr.	Pastotės pavadinimas	Įtampa (kV)	Prijunginys	Teleinformacijos signalo pavadinimas	Būsena				Pastabos
24.	Pušaloto TP	110	T-102	T-102 Ž I	-	Norma	Suveikė	-	
25.	Pušaloto TP	110	T-102	T-102 Ž II	-	Norma	Suveikė	-	
26.	Pušaloto TP	110	T-102	T-102 Ž III	-	Norma	Suveikė	-	
27.	Pušaloto TP	110	T-102	T-102 Ž IV	-	Norma	Suveikė	-	
28.	Pušaloto TP	110	T-102	T-102 apsauga nuo perkrovos (į signalą)	-	Norma	Suveikė	-	
29.	Pušaloto TP	110	T-102	T-102 apsauga nuo perkrovos (į išjungimą)	-	Norma	Suveikė	-	
30.	Pušaloto TP	110	T-102	T-102 apsaugų pagreitinimas	-	Norma	Suveikė	-	
31.	Pušaloto TP	110	T-102	T-102 AKĮ	-	Norma	Suveikė	-	
32.	Pušaloto TP	110	T-102	T-102 AKĮ (RFVT)	-	Išjungta	Ijungta	-	
33.	Pušaloto TP	110	T-102	T-102 JRĮ	-	Norma	Suveikė	-	
34.	Pušaloto TP	110	T-102	T-102 JRĮ (RFVT)	-	Išjungta	Ijungta	-	
35.	Pušaloto TP	110	T-102	T-102 RAA nuostatų grupė I	-	Išjungta	Ijungta	-	
36.	Pušaloto TP	110	T-102	T-102 RAA nuostatų grupė II	-	Išjungta	Ijungta	-	
37.	Pušaloto TP	110	T-102	T-102 RAA terminalo U grandinės	-	Norma	Gedimas	-	
38.	Pušaloto TP	110	T-102	T-102 RAA terminalo I grandinės	-	Norma	Gedimas	-	
39.	Pušaloto TP	110	T-102	T-102 dvipozicinių relių aj	-	Išjungtas	Ijungtas	-	
40.	Pušaloto TP	110	T-102	T-102 RAA terminalo aj	-	Išjungtas	Ijungtas	-	Gretimas RAA
41.	Pušaloto TP	110	IT-102	IT-102 (žvaigždė Nr.1 RAA) U grand. Aj (SF22)	-	Išjungtas	Ijungtas	-	
42.	Pušaloto TP	110	IT-102	IT-102 (atv. trik. RAA) U grand. Aj (SF31)	-	Išjungtas	Ijungtas	-	
43.	Pušaloto TP	110	T-102	T-102 RAA terminalo BI aj	-	Išjungtas	Ijungtas	-	Gretimas RAA
44.	Pušaloto TP	110	T-102	T-102 RAA terminalo būklė	-	Norma	Gedimas	-	Gretimas RAA
45.	Pušaloto TP	110	T-102	T-102 RAA terminalo fizinė sąsaja ch1/ch2	-	Norma	Gedimas	-	
110kV L-Panevėžys									
1.	Pušaloto TP	110	L-Panevėžys	L-Panevėžys	Tarpinė	Išjungtas	Ijungtas	Klaida	
2.	Pušaloto TP	110	L-Panevėžys	L-Panevėžys pavara	-	Neparuošta	Paruošta	-	
3.	Pušaloto TP	110	L-Panevėžys	L-Panevėžys grandinės aj	-	Išjungtas	Ijungtas	-	
4.	Pušaloto TP	110	L-Panevėžys	L-Panevėžys SF6 dujų slėgis	-	Norma	Žemas	-	
5.	Pušaloto TP	110	L-Panevėžys	L-Panevėžys valdymas dėl SF6 dujų slėgio	-	Norma	Blokuotas	-	
6.	Pušaloto TP	110	L-Panevėžys	L-Panevėžys įjungimo grandinė	-	Norma	Gedimas	-	
7.	Pušaloto TP	110	L-Panevėžys	L-Panevėžys išjungimo grandinė I	-	Norma	Gedimas	-	
8.	Pušaloto TP	110	L-Panevėžys	L-Panevėžys išjungimo grandinė II	-	Norma	Gedimas	-	
9.	Pušaloto TP	110	L-Panevėžys	L-Panevėžys valdymo režimas	Išjungtas	Nuotolinis	Vietinis	Klaida	
10.	Pušaloto TP	110	L-Pn-2	L-Pn-2	Tarpinė	Išjungtas	Ijungtas	Klaida	
11.	Pušaloto TP	110	L-Pn-2	L-Pn-2 pavaros ir valdymo grandinių aj	-	Išjungtas	Ijungtas	-	
12.	Pušaloto TP	110	L-Pn-2	L-Pn-2 valdymo režimas	Išjungtas	Nuotolinis	Vietinis	Klaida	
13.	Pušaloto TP	110	L-Pn-ž	L-Pn-ž	Tarpinė	Išjungtas	Ijungtas	Klaida	

DOKUMENTO ŽYMUO	LAPAS	LAPŲ	LAIDA
2025-31-01-XX-PP-TIS.SS	2	11	0

Eil. Nr.	Pastotės pavadinimas	Įtampa (kV)	Prijunginys	Teleinformacijos signalo pavadinimas	Būsena				Pastabos
14.	Pušaloto TP	110	L-Pn-ž	L-Pn-ž pavaros ir valdymo grandinių aj	-	Išjungtas	Ijungtas	-	
15.	Pušaloto TP	110	L-Pn-ž	L-Pn-ž valdymo režimas	Išjungtas	Nuotolinis	Vietinis	Klaida	
16.	Pušaloto TP	110	L-Pn-0	L-Pn-0	Tarpinė	Išjungtas	Ijungtas	Klaida	
17.	Pušaloto TP	110	L-Pn-0	L-Pn-0 pavaros ir valdymo grandinių aj	-	Išjungtas	Ijungtas	-	
18.	Pušaloto TP	110	L-Pn-0	L-Pn-0 valdymo režimas	Išjungtas	Nuotolinis	Vietinis	Klaida	
19.	Pušaloto TP	110	L-Panevėžys	L-Panevėžys prijunginio nuotolinio valdymo režimas	-	DVS	Valdiklis	-	
20.	Pušaloto TP	110	L-Panevėžys	L-Panevėžys rez. MSA I	-	Norma	Suveikė	-	
21.	Pušaloto TP	110	L-Panevėžys	L-Panevėžys rez. MSA II	-	Norma	Suveikė	-	
22.	Pušaloto TP	110	L-Panevėžys	L-Panevėžys rez. MSA III	-	Norma	Suveikė	-	
23.	Pušaloto TP	110	L-Panevėžys	L-Panevėžys rez. MSA IV	-	Norma	Suveikė	-	
24.	Pušaloto TP	110	L-Panevėžys	L-Panevėžys Ž I	-	Norma	Suveikė	-	
25.	Pušaloto TP	110	L-Panevėžys	L-Panevėžys Ž II	-	Norma	Suveikė	-	
26.	Pušaloto TP	110	L-Panevėžys	L-Panevėžys Ž III	-	Norma	Suveikė	-	
27.	Pušaloto TP	110	L-Panevėžys	L-Panevėžys Ž IV	-	Norma	Suveikė	-	
28.	Pušaloto TP	110	L-Panevėžys	L-Panevėžys apsauga nuo perkrovos (į signalą)	-	Norma	Suveikė	-	
29.	Pušaloto TP	110	L-Panevėžys	L-Panevėžys Dist. I	-	Norma	Suveikė	-	
30.	Pušaloto TP	110	L-Panevėžys	L-Panevėžys Dist. II	-	Norma	Suveikė	-	
31.	Pušaloto TP	110	L-Panevėžys	L-Panevėžys Dist. III	-	Norma	Suveikė	-	
32.	Pušaloto TP	110	L-Panevėžys	L-Panevėžys Dist. IV	-	Norma	Suveikė	-	
33.	Pušaloto TP	110	L-Panevėžys	L-Panevėžys Dist. V	-	Norma	Suveikė	-	
34.	Pušaloto TP	110	L-Panevėžys	L-Panevėžys Dist. blokavimas	-	Norma	Suveikė	-	
35.	Pušaloto TP	110	L-Panevėžys	L-Panevėžys apsauga nuo perkrovos (į išjungimą)	-	Norma	Suveikė	-	
36.	Pušaloto TP	110	L-Panevėžys	L-Panevėžys apsaugų pagreitinimas	-	Norma	Suveikė	-	
37.	Pušaloto TP	110	L-Panevėžys	L-Panevėžys AKĮ	-	Norma	Suveikė	-	
38.	Pušaloto TP	110	L-Panevėžys	L-Panevėžys AKĮ (RFVT)	-	Išjungta	Ijungta	-	
39.	Pušaloto TP	110	L-Panevėžys	L-Panevėžys JRĮ	-	Norma	Suveikė	-	
40.	Pušaloto TP	110	L-Panevėžys	L-Panevėžys JRĮ (RFVT)	-	Išjungta	Ijungta	-	
41.	Pušaloto TP	110	L-Panevėžys	L-Panevėžys RAA nuostatų grupė I	-	Išjungta	Ijungta	-	
42.	Pušaloto TP	110	L-Panevėžys	L-Panevėžys RAA nuostatų grupė II	-	Išjungta	Ijungta	-	
43.	Pušaloto TP	110	L-Panevėžys	L-Panevėžys RAA terminalo U grandinės	-	Norma	Gedimas	-	
44.	Pušaloto TP	110	L-Panevėžys	L-Panevėžys RAA terminalo I grandinės	-	Norma	Gedimas	-	
45.	Pušaloto TP	110	L-	L-Panevėžys dvipozicinių relijų	-	Išjungtas	Ijungtas	-	

DOKUMENTO ŽYMUO

2025-31-01-XX-PP-TIS.SS

LAPAS

3

LAPŲ

11

LAIDA

0

Eil. Nr.	Pastotės pavadinimas	Įtampa (kV)	Prijunginys	Teleinformacijos signalo pavadinimas	Būsena				Pastabos
			Panevėžys	aj					
46.	Pušaloto TP	110	L-Panevėžys	L-Panevėžys RAA terminalo aj	-	Išjungtas	Ijungtas	-	Gretimas RAA
47.	Pušaloto TP	110	L-Panevėžys	L-Panevėžys RAA terminalo BI aj	-	Išjungtas	Ijungtas	-	Gretimas RAA
48.	Pušaloto TP	110	L-Panevėžys	L-Panevėžys RAA terminalo būklė	-	Norma	Gedimas	-	Gretimas RAA
49.	Pušaloto TP	110	L-Panevėžys	L-Panevėžys RAA terminalo fizinė sąsaja ch1/ch2	-	Norma	Gedimas	-	
110kV L-Pasvalys									
1.	Pušaloto TP	110	L-Pasvalys	L-Pasvalys	Tarpinė	Išjungtas	Ijungtas	Klaida	
2.	Pušaloto TP	110	L-Pasvalys	L-Pasvalys pavara	-	Neparuošta	Paruošta	-	
3.	Pušaloto TP	110	L-Pasvalys	L-Pasvalys grandinės aj	-	Išjungtas	Ijungtas	-	
4.	Pušaloto TP	110	L-Pasvalys	L-Pasvalys SF6 dujų slėgis	-	Norma	Žemas	-	
5.	Pušaloto TP	110	L-Pasvalys	L-Pasvalys valdymas dėl SF6 dujų slėgio	-	Norma	Blokuotas	-	
6.	Pušaloto TP	110	L-Pasvalys	L-Pasvalys įjungimo grandinė	-	Norma	Gedimas	-	
7.	Pušaloto TP	110	L-Pasvalys	L-Pasvalys išjungimo grandinė I	-	Norma	Gedimas	-	
8.	Pušaloto TP	110	L-Pasvalys	L-Pasvalys išjungimo grandinė II	-	Norma	Gedimas	-	
9.	Pušaloto TP	110	L-Pasvalys	L-Pasvalys valdymo režimas	Išjungtas	Nuotolinis	Vietinis	Klaida	
10.	Pušaloto TP	110	L-Ps-2	L-Ps-2	Tarpinė	Išjungtas	Ijungtas	Klaida	
11.	Pušaloto TP	110	L-Ps-2	L-Ps-2 pavaros ir valdymo grandinių aj	-	Išjungtas	Ijungtas	-	
12.	Pušaloto TP	110	L-Ps-2	L-Ps-2 valdymo režimas	Išjungtas	Nuotolinis	Vietinis	Klaida	
13.	Pušaloto TP	110	L-Ps-ž	L-Ps-ž	Tarpinė	Išjungtas	Ijungtas	Klaida	
14.	Pušaloto TP	110	L-Ps-ž	L-Ps-ž pavaros ir valdymo grandinių aj	-	Išjungtas	Ijungtas	-	
15.	Pušaloto TP	110	L-Ps-ž	L-Ps-ž valdymo režimas	Išjungtas	Nuotolinis	Vietinis	Klaida	
16.	Pušaloto TP	110	L-Ps-0	L-Ps-0	Tarpinė	Išjungtas	Ijungtas	Klaida	
17.	Pušaloto TP	110	L-Ps-0	L-Ps-0 pavaros ir valdymo grandinių aj	-	Išjungtas	Ijungtas	-	
18.	Pušaloto TP	110	L-Ps-0	L-Ps-0 valdymo režimas	Išjungtas	Nuotolinis	Vietinis	Klaida	
19.	Pušaloto TP	110	L-Pasvalys	L-Pasvalys prijunginio nuotolinio valdymo režimas	-	DVS	Valdiklis	-	
20.	Pušaloto TP	110	L-Pasvalys	L-Pasvalys rez. MSA I	-	Norma	Suveikė	-	
21.	Pušaloto TP	110	L-Pasvalys	L-Pasvalys rez. MSA II	-	Norma	Suveikė	-	
22.	Pušaloto TP	110	L-Pasvalys	L-Pasvalys rez. MSA III	-	Norma	Suveikė	-	
23.	Pušaloto TP	110	L-Pasvalys	L-Pasvalys rez. MSA IV	-	Norma	Suveikė	-	
24.	Pušaloto TP	110	L-Pasvalys	L-Pasvalys Ž I	-	Norma	Suveikė	-	
25.	Pušaloto TP	110	L-Pasvalys	L-Pasvalys Ž II	-	Norma	Suveikė	-	
26.	Pušaloto TP	110	L-Pasvalys	L-Pasvalys Ž III	-	Norma	Suveikė	-	
27.	Pušaloto TP	110	L-Pasvalys	L-Pasvalys Ž IV	-	Norma	Suveikė	-	
28.	Pušaloto TP	110	L-Pasvalys	L-Pasvalys Dist. I	-	Norma	Suveikė	-	
29.	Pušaloto TP	110	L-Pasvalys	L-Pasvalys Dist. II	-	Norma	Suveikė	-	
30.	Pušaloto TP	110	L-Pasvalys	L-Pasvalys Dist. III	-	Norma	Suveikė	-	
31.	Pušaloto TP	110	L-Pasvalys	L-Pasvalys Dist. IV	-	Norma	Suveikė	-	
32.	Pušaloto TP	110	L-Pasvalys	L-Pasvalys Dist. V	-	Norma	Suveikė	-	
33.	Pušaloto TP	110	L-Pasvalys	L-Pasvalys Dist. blokavimas	-	Norma	Suveikė	-	
34.	Pušaloto TP	110	L-Pasvalys	L-Pasvalys apsauga nuo perkrovos (į signalą)	-	Norma	Suveikė	-	

DOKUMENTO ŽYMUO 2025-31-01-XX-PP-TIS.SS	LAPAS	LAPŲ	LAIDA
	4	11	0

Eil. Nr.	Pastotės pavadinimas	Įtampa (kV)	Prijunginys	Teleinformacijos signalo pavadinimas	Būsena				Pastabos
35.	Pušaloto TP	110	L-Pasvalys	L-Pasvalys apsauga nuo perkrovos (į išjungimą)	-	Norma	Suveikė	-	
36.	Pušaloto TP	110	L-Pasvalys	L-Pasvalys apsaugų pagreitinimas	-	Norma	Suveikė	-	
37.	Pušaloto TP	110	L-Pasvalys	L-Pasvalys AKĮ	-	Norma	Suveikė	-	
38.	Pušaloto TP	110	L-Pasvalys	L-Pasvalys AKĮ (RFVT)	-	Išjungta	Ijungta	-	
39.	Pušaloto TP	110	L-Pasvalys	L-Pasvalys JRĮ	-	Norma	Suveikė	-	
40.	Pušaloto TP	110	L-Pasvalys	L-Pasvalys JRĮ (RFVT)	-	Išjungta	Ijungta	-	
41.	Pušaloto TP	110	L-Pasvalys	L-Pasvalys RAA nuostatų grupė I	-	Išjungta	Ijungta	-	
42.	Pušaloto TP	110	L-Pasvalys	L-Pasvalys RAA nuostatų grupė II	-	Išjungta	Ijungta	-	
43.	Pušaloto TP	110	L-Pasvalys	L-Pasvalys RAA terminalo U grandinės	-	Norma	Gedimas	-	
44.	Pušaloto TP	110	L-Pasvalys	L-Pasvalys RAA terminalo I grandinės	-	Norma	Gedimas	-	
45.	Pušaloto TP	110	L-Pasvalys	L-Pasvalys dvipozicinių relijų aj	-	Išjungtas	Ijungtas	-	
46.	Pušaloto TP	110	L-Pasvalys	L-Pasvalys RAA terminalo aj	-	Išjungtas	Ijungtas	-	Gretimas RAA
47.	Pušaloto TP	110	L-Pasvalys	L-Pasvalys RAA terminalo BI aj	-	Išjungtas	Ijungtas	-	Gretimas RAA
48.	Pušaloto TP	110	L-Pasvalys	L-Pasvalys RAA terminalo būklė	-	Norma	Gedimas	-	Gretimas RAA
49.	Pušaloto TP	110	L-Pasvalys	L-Pasvalys RAA terminalo fizinė sąsaja ch1/ch2	-	Norma	Gedimas	-	
110kV Š2-110 ŠDA									
1.	Pušaloto TP	110	Š2-110	Š2-110 ŠDA dvipozicinių relijų aj	-	Išjungtas	Ijungtas	-	
2.	Pušaloto TP	110	Š2-110	Š2-110 ŠDA I išjungimo grandinių aj	-	Išjungtas	Ijungtas	-	
3.	Pušaloto TP	110	Š2-110	Š2-110 ŠDA II išjungimo grandinės aj	-	Išjungtas	Ijungtas	-	
4.	Pušaloto TP	110	Š2-110	Š2-110 ŠDA JRĮ tarpinių relijų aj	-	Išjungtas	Ijungtas	-	
5.	Pušaloto TP	110	Š2-110	Š2-110 ŠDA būklė	-	Norma	Gedimas	-	Gretimas RA
6.	Pušaloto TP	110	Š2-110	Š2-110 ŠDA aj	-	Išjungtas	Ijungtas	-	Gretimas RA
7.	Pušaloto TP	110	Š2-110	Š2-110 ŠDA BI aj	-	Išjungtas	Ijungtas	-	Gretimas RA
8.	Pušaloto TP	110	Š2-110	Š2-110 DJ išjungimas nuo Š2-110 ŠDA (RFVT)	-	Išjungta	Ijungta	-	
9.	Pušaloto TP	110	Š2-110	Š2-110 JRĮ ir AKĮ paleidimas nuo Š2-110 ŠDA (RFVT)	-	Išjungta	Ijungta	-	
10.	Pušaloto TP	110	Š2-110	Š2-110 DJ išjungimas nuo Š2-110 JRĮ (RFVT)	-	Išjungta	Ijungta	-	
11.	Pušaloto TP	110	Š2-110	Š2-110 ŠDA	-	Norma	Suveikė	-	
12.	Pušaloto TP	110	Š2-110	Š2-110 ŠDA blokavimas	-	Norma	Suveikė	-	
13.	Pušaloto TP	110	Š2-110	Š2-110 ŠDA terminalo I grandinės	-	Norma	Gedimas	-	
14.	Pušaloto TP	110	Š2-110	Š2-110 ŠDA terminalo U grandinės	-	Norma	Gedimas	-	
15.	Pušaloto TP	110	Š2-110	Š2-110 ŠDA nuostatų grupė I	-	Išjungta	Ijungta	-	
16.	Pušaloto TP	110	Š2-110	Š2-110 ŠDA nuostatų grupė II	-	Išjungta	Ijungta	-	
17.	Pušaloto TP	110	Š2-110	Š2-110 ŠDA terminalo fizinė sąsaja ch1/ch2	-	Norma	Gedimas	-	
Duomenų mainų kontrolė									

DOKUMENTO ŽYMUO	LAPAS	LAPŲ	LAIDA
2025-31-01-XX-PP-TIS.SS	5	11	0

Eil. Nr.	Pastotės pavadinimas	Įtampa (kV)	Prijunginys	Teleinformacijos signalo pavadinimas	Būsena				Pastabos
1.	Pušaloto TP	110	T-102	TSPĮ duomenų mainai su T-102 RAA terminalu	-	Aktyvūs	Neaktyvūs	-	
2.	Pušaloto TP	110	L-Panevėžys	TSPĮ duomenų mainai su L-Panevėžys RAA terminalu	-	Aktyvūs	Neaktyvūs	-	
3.	Pušaloto TP	110	L-Pasvalys	TSPĮ duomenų mainai su L-Pasvalys RAA terminalu	-	Aktyvūs	Neaktyvūs	-	
4.	Pušaloto TP	110	Š2-110	TSPĮ duomenų mainai su Š2-110 ŠDA RAA terminalu	-	Aktyvūs	Neaktyvūs	-	
5.	Pušaloto TP	110	BPV	TSPĮ duomenų mainai su BP valdikliu	-	Aktyvūs	Neaktyvūs	-	
KSSRS									
1.	Pušaloto TP	0,4	KSSRS	KSSRS-0,4 I š.s. įvadinis aj (SF-041)	-	Išjungtas	Ijungtas	-	
2.	Pušaloto TP	0,4	KSSRS	KSSRS-0,4 II š.s. įvadinis aj (SF-042)	-	Išjungtas	Ijungtas	-	
3.	Pušaloto TP	0,4	KSSRS	KSSRS-0,4 sekcijinis aj (SF-0412)	-	Išjungtas	Ijungtas	-	
4.	Pušaloto TP	0,4	KSSRS	KSSRS-0,4 ARĮ	-	Norma	Suveikė	-	
5.	Pušaloto TP	0,4	KSSRS	KSSRS-0,4 ARĮ (RFVT)	-	Išjungta	Ijungta	-	
6.	Pušaloto TP	0,4	KSSRS	KSSRS-0,4 ARĮ raktas	-	Išjungta	Ijungta	-	
7.	Pušaloto TP	0,4	KSSRS	KSSRS-0,4 ARĮ U grand. aj (SF01, SF02)	-	Išjungta	Ijungta	-	
8.	Pušaloto TP	0,4	KSSRS	KSSRS-0,4 I š.s. maitinimo nuo saulės panelių aj (SF-041SE)	-	Išjungta	Ijungta	-	
9.	Pušaloto TP	0,4	KSSRS	KSSRS-0,4 Akumuliatorių baterijos kroviklio Nr.1 aj (1SF03)	-	Išjungtas	Ijungtas	-	
10.	Pušaloto TP	0,4	KSSRS	KSSRS-0,4 Akumuliatorių baterijos kroviklio Nr.2 aj (2SF03)	-	Išjungtas	Ijungtas	-	
11.	Pušaloto TP	0,4	KSSRS	KSSRS-0,4 110kV AS gnybtų spintų šildymo Nr.1 aj (1SF04)	-	Išjungtas	Ijungtas	-	
12.	Pušaloto TP	0,4	KSSRS	KSSRS-0,4 110kV AS gnybtų spintų šildymo Nr.2 aj (2SF04)	-	Išjungtas	Ijungtas	-	
13.	Pušaloto TP	0,4	KSSRS	KSSRS-0,4 TSPĮ spintos S1.3 maitinimo aj (1SF06)	-	Išjungtas	Ijungtas	-	
14.	Pušaloto TP	0,4	KSSRS	KSSRS-0,4 S1.2 telekomunikacijų spintos maitinimo aj (2SF06)	-	Išjungtas	Ijungtas	-	
15.	Pušaloto TP	0,4	KSSRS	KSSRS-0,4 KAS maitinimo aj (1SF08)	-	Išjungtas	Ijungtas	-	
16.	Pušaloto TP	0,4	KSSRS	KSSRS-0,4 TAS maitinimo aj (2SF08)	-	Išjungtas	Ijungtas	-	
17.	Pušaloto TP	0,4	KSSRS	KSSRS-0,4 I š.s. viršįtampio ribotuvo aj (SF10)	-	Išjungtas	Ijungtas	-	
18.	Pušaloto TP	0,4	KSSRS	KSSRS-0,4 II š.s. viršįtampio ribotuvo aj (SF11)	-	Išjungtas	Ijungtas	-	
19.	Pušaloto TP	0,4	KSSRS	KSSRS-0,4 PVP skydelio PS-1 aj (2SF01)	-	Išjungtas	Ijungtas	-	
20.	Pušaloto TP	0,4	KSSRS	KSSRS-0,4 paskirstymo aj (1 grupė)	-	Išjungtas	Ijungtas	-	
NSSRS									
1.	Pušaloto TP	0,1	NSSRS	NSSRS-0,1 I š.s. įvadinis aj (SF011)	-	Išjungtas	Ijungtas	-	
2.	Pušaloto TP	0,1	NSSRS	NSSRS-0,1 II š.s. įvadinis aj (SF012)	-	Išjungtas	Ijungtas	-	
3.	Pušaloto TP	0,1	NSSRS	NSSRS-0,1 I š.s. baterijų aj (SF013)	-	Išjungtas	Ijungtas	-	

DOKUMENTO ŽYMUO 2025-31-01-XX-PP-TIS.SS	LAPAS	LAPŲ	LAIDA
	6	11	0

Eil. Nr.	Pastotės pavadinimas	Įtampa (kV)	Prijunginys	Teleinformacijos signalo pavadinimas	Būseną				Pastabos
4.	Pušaloto TP	0,1	NSSRS	NSSRS-0,1 II š.s. baterijų aj (SF014)	-	Išjungtas	Ijungtas	-	
5.	Pušaloto TP	0,1	NSSRS	NSSRS-0,1 baterijų įvadas (QFU1)	-	Išjungtas	Ijungtas	-	
6.	Pušaloto TP	0,1	NSSRS	NSSRS-0,1 įvado saugiklis	-	Norma	Gedimas	-	
7.	Pušaloto TP	0,1	NSSRS	NSSRS-0,1 įžemėjimas	-	Norma	Suveikė	-	
8.	Pušaloto TP	0,1	NSSRS	NSSRS-0,1 kroviklis Nr.1	-	Norma	Gedimas	-	
9.	Pušaloto TP	0,1	NSSRS	NSSRS-0,1 kroviklis Nr.2	-	Norma	Gedimas	-	
10.	Pušaloto TP	0,1	NSSRS	NSSRS-0,1 žema baterijų U	-	Norma	Suveikė	-	
11.	Pušaloto TP	0,1	NSSRS	NSSRS-0,1 aukšta baterijų U	-	Norma	Suveikė	-	
12.	Pušaloto TP	0,1	NSSRS	110kV jungtuvų pavarų maitinimo Nr.1 aj (SF102)	-	Išjungtas	Ijungtas	-	
13.	Pušaloto TP	0,1	NSSRS	110kV jungtuvų pavarų maitinimo Nr.2 aj (SF202)	-	Išjungtas	Ijungtas	-	
14.	Pušaloto TP	0,1	NSSRS	110kV skyriklių/įžemiklių pavarų maitinimo Nr.1 aj (SF103)	-	Išjungtas	Ijungtas	-	
15.	Pušaloto TP	0,1	NSSRS	110kV skyriklių/įžemiklių pavarų maitinimo Nr.2 aj (SF203)	-	Išjungtas	Ijungtas	-	
16.	Pušaloto TP	0,1	NSSRS	NSSRS-0,1 I š.s. RAA maitinimo Nr.1 aj (SF104)	-	Išjungtas	Ijungtas	-	
17.	Pušaloto TP	0,1	NSSRS	NSSRS-0,1 II š.s. RAA maitinimo Nr.2 aj (SF204)	-	Išjungtas	Ijungtas	-	
18.	Pušaloto TP	0,1	NSSRS	NSSRS-0,1 KAS spintų maitinimo aj (SF108)	-	Išjungtas	Ijungtas	-	
19.	Pušaloto TP	0,1	NSSRS	NSSRS-0,1 TAS spintų maitinimo aj (SF201)	-	Išjungtas	Ijungtas	-	
20.	Pušaloto TP	0,1	NSSRS	NSSRS-0,1 I ir II š.s. KSSRS matavimo keitiklio maitinimo aj (SF107)	-	Išjungtas	Ijungtas	-	
21.	Pušaloto TP	0,1	NSSRS	NSSRS-0,1 I ir II š.s. KSSRS automatika, pavarų aj (SF111)	-	Išjungtas	Ijungtas	-	
22.	Pušaloto TP	0,1	NSSRS	NSSRS-0,1 KSSRS ARĮ grandinių maitinimo aj (SF208)	-	Išjungtas	Ijungtas	-	
23.	Pušaloto TP	0,1	NSSRS	NSSRS-0,1 įžemėjimo kontrolės sistemos maitinimo aj	-	Išjungtas	Ijungtas	-	
24.	Pušaloto TP	0,1	NSSRS	NSSRS-0,1 TSPĮ spintos S1.3 maitinimo Nr.1 aj (SF105)	-	Išjungtas	Ijungtas	-	
25.	Pušaloto TP	0,1	NSSRS	NSSRS-0,1 TSPĮ spintos S1.3 maitinimo Nr.2 aj (SF205)	-	Išjungtas	Ijungtas	-	
26.	Pušaloto TP	0,1	NSSRS	NSSRS-0,1 telekomunikacijų spintos S1.2 maitinimo Nr.1 aj (SF109)	-	Išjungtas	Ijungtas	-	
27.	Pušaloto TP	0,1	NSSRS	NSSRS-0,1 telekomunikacijų spintos S1.2 maitinimo Nr.2 aj (SF207)	-	Išjungtas	Ijungtas	-	
28.	Pušaloto TP	0,1	NSSRS	NSSRS-0,1 įžemėjimo kontrolės sistema	-	Norma	Gedimas	-	
29.	Pušaloto TP	0,1	NSSRS	NSSRS-0,1 paskirstymo aj (2 grupė)	-	Išjungtas	Ijungtas	-	
Kiti									
1.	Pušaloto TP	110	IT-102	IT-102 EEA U pagr. aj (SF11)	-	Išjungtas	Ijungtas	-	
2.	Pušaloto TP	110	IT-102	IT-102 EEA U dubl. Aj (SF21)	-	Išjungtas	Ijungtas	-	
3.	Pušaloto TP	0,4	PVP-PS1	VP-110 šildymo, ventiliacijos, kondicionavimo aj (3 grupė)	-	Išjungtas	Ijungtas	-	

DOKUMENTO ŽYMUO

2025-31-01-XX-PP-TIS.SS

LAPAS

7

LAPŲ

11

LAIDA

0

Eil. Nr.	Pastotės pavadinimas	Įtampa (kV)	Prijunginys	Teleinformacijos signalo pavadinimas	Būsena				Pastabos
4.	Pušaloto TP	-	AGS	PVP gaisro signalizacija	-	Norma	Suveikė	-	
5.	Pušaloto TP	0,4	Kiti	110kV DJ Pavarų šildymo aj (grupė)	-	Išjungtas	Ijungtas	-	
6.	Pušaloto TP	0,4	Kiti	110kV skyrikl./žemikl. Pavarų šildymo aj (grupė)	-	Išjungtas	Ijungtas	-	
7.	Pušaloto TP	0,4	Kiti	110kV AS gnybtų spintų šildymo aj (grupė)	-	Išjungtas	Ijungtas	-	
8.	Pušaloto TP	0,4	Kiti	S1.3 spintos ventiliacijos aj	-	Išjungtas	Ijungtas	-	
9.	Pušaloto TP	0,1	Kiti	S1.3 spintos DC skydelio PDF2 maitinimo aj (grupė)	-	Išjungtas	Ijungtas	-	
10.	Pušaloto TP	0,1	Kiti	S1.3 spintos DC skydelio PDF3 maitinimo aj (grupė)	-	Išjungtas	Ijungtas	-	
11.	Pušaloto TP	-	Kiti	TSPĮ funkcijų vykdymo būklė	-	Norma	Gedimas	-	
12.	Pušaloto TP	-	Kiti	TSPĮ informacinės saugos kontrolė	-	Norma	Suveikė	-	
13.	Pušaloto TP	-	BPV	BP valdiklio aj	-	Išjungtas	Ijungtas	-	Gretimas RAA
14.	Pušaloto TP	-	BPV	BP valdiklio BI aj	-	Išjungtas	Ijungtas	-	Gretimas RAA
15.	Pušaloto TP	-	BPV	BP valdiklio būklė	-	Norma	Gedimas	-	Gretimas RAA
16.	Pušaloto TP	-	BPV	BP valdiklio fizinė sąsaja ch1/ch2	-	Norma	Gedimas	-	
17.	Pušaloto TP	-	Kiti	KAS, TAS aj (grupė)	-	Išjungtas	Ijungtas	-	
Signalai perduodami iš PSO DVS į STO DVS (ICCP)									
1.	Pušaloto TP	110	T-102	T-102	Tarpinė	Išjungtas	Ijungtas	Klaida	
2.	Pušaloto TP	110	T-102-2ž	T-102-2ž	Tarpinė	Išjungtas	Ijungtas	Klaida	
3.	Pušaloto TP	110	T-102-2	T-102-2	Tarpinė	Išjungtas	Ijungtas	Klaida	
4.	Pušaloto TP	110	Š2-100-2ž	Š2-100-2ž	Tarpinė	Išjungtas	Ijungtas	Klaida	
5.	Pušaloto TP	110	T-102	T-102 gedimas (12 grupė)	-	Norma	Suveikė	-	
6.	Pušaloto TP	110	T-102	T-102 apsaugų poveikis (13 grupė)	-	Norma	Suveikė	-	
Signalai perduodami iš STO DVS į PSO DVS (ICCP)									
7.	Pušaloto TP	10	T-2	T-2-Nž	Tarpinė	Išjungtas	Ijungtas	Klaida	
8.	Pušaloto TP	10	T-2	ST RAA poveikis į T-102 išjungimą	-	Norma	Suveikė	-	
9.	Pušaloto TP	10	T-2	NA	-	Norma	Suveikė	-	Perspektyvinis
10.	Pušaloto TP	10	T-2	NAKĮ	-	Norma	Suveikė	-	Perspektyvinis
11.	Pušaloto TP	10	T-2	ADN	-	Norma	Suveikė	-	
12.	Pušaloto TP	10	T-2	DAKĮ	-	Norma	Suveikė	-	

2 lentelė. Valdymo komandų sąrašas

Eil. Nr.	Pastotės pavadinimas	Įtampa (kV)	Prijunginys	Valdomas objektas	Komanda			
					0	01 (0)	10 (1)	11
110kV T-102								
1.	Pušaloto TP	110	T-102	T-102	-	Išjungti	Ijungti	-
2.	Pušaloto TP	110	T-102-2	T-102-2	-	Išjungti	Ijungti	-
3.	Pušaloto TP	110	Š2-100-2ž	Š2-100-2ž	-	Išjungti	Ijungti	-
4.	Pušaloto TP	110	T-102-2ž	T-102-2ž	-	Išjungti	Ijungti	-
5.	Pušaloto TP	110	T-102	T-102 JRĮ (RFVT)	-	Išjungti	Ijungti	-
6.	Pušaloto TP	110	T-102	T-102 AKĮ (RFVT)	-	Išjungti	Ijungti	-
7.	Pušaloto TP	110	T-102	T-102 RAA nuostatų grupė I	-	-	Ijungti	-

DOKUMENTO ŽYMUO

2025-31-01-XX-PP-TIS.SS

LAPAS

8

LAPŲ

11

LAIDA

0

Eil. Nr.	Pastotės pavadinimas	Įtampa (kV)	Prijunginys	Valdomas objektas	Komanda			
					0	01 (0)	10 (1)	11
8.	Pušaloto TP	110	T-102	T-102 RAA nuostatų grupė II	-	-	Ijungti	-
110kV L-Panevėžys								
1.	Pušaloto TP	110	L-Panevėžys	L-Panevėžys	-	Išjungti	Ijungti	-
2.	Pušaloto TP	110	L-Pn-2	L-Pn-2	-	Išjungti	Ijungti	-
3.	Pušaloto TP	110	L-Pn-ž	L-Pn-ž	-	Išjungti	Ijungti	-
4.	Pušaloto TP	110	L-Pn-0	L-Pn-0	-	Išjungti	Ijungti	-
5.	Pušaloto TP	110	L-Panevėžys	L-Panevėžys JRĮ (RFVT)	-	Išjungti	Ijungti	-
6.	Pušaloto TP	110	L-Panevėžys	L-Panevėžys AKĮ (RFVT)	-	Išjungti	Ijungti	-
7.	Pušaloto TP	110	L-Panevėžys	L-Panevėžys RAA nuostatų grupė I	-	-	Ijungti	-
8.	Pušaloto TP	110	L-Panevėžys	L-Panevėžys RAA nuostatų grupė II	-	-	Ijungti	-
110kV L-Pasvalys								
1.	Pušaloto TP	110	L-Pasvalys	L-Pasvalys	-	Išjungti	Ijungti	-
2.	Pušaloto TP	110	L-Ps-2	L-Ps-2	-	Išjungti	Ijungti	-
3.	Pušaloto TP	110	L-Ps-ž	L-Ps-ž	-	Išjungti	Ijungti	-
4.	Pušaloto TP	110	L-Ps-0	L-Ps-0	-	Išjungti	Ijungti	-
5.	Pušaloto TP	110	L-Pasvalys	L-Pasvalys JRĮ (RFVT)	-	Išjungti	Ijungti	-
6.	Pušaloto TP	110	L-Pasvalys	L-Pasvalys AKĮ (RFVT)	-	Išjungti	Ijungti	-
7.	Pušaloto TP	110	L-Pasvalys	L-Pasvalys RAA nuostatų grupė I	-	-	Ijungti	-
8.	Pušaloto TP	110	L-Pasvalys	L-Pasvalys RAA nuostatų grupė II	-	-	Ijungti	-
Duomenų mainų kontrolė								
1.	Pušaloto TP	110	T-102	TSPĮ duomenų mainai su T-102 RAA terminalu	-	Aktyvuoti	Deaktyvuoti	-
2.	Pušaloto TP	110	L-Panevėžys	TSPĮ duomenų mainai su L-Panevėžys RAA terminalu	-	Aktyvuoti	Deaktyvuoti	-
3.	Pušaloto TP	110	L-Pasvalys	TSPĮ duomenų mainai su L-Pasvalys RAA terminalu	-	Aktyvuoti	Deaktyvuoti	-
4.	Pušaloto TP	110	Š2-110	TSPĮ duomenų mainai su Š2-110 ŠDA RAA terminalu	-	Aktyvuoti	Deaktyvuoti	-
5.	Pušaloto TP	110	BPV	TSPĮ duomenų mainai su BP valdikliu	-	Aktyvuoti	Deaktyvuoti	-

3 lentelė. Matuojamų parametų sąrašas iš RAA terminalų

Eil. Nr.	Pastotės pavadinimas	Įtampa (kV)	Prijunginys	Parametras	Matavimo vnt.	Pastabos
T-102 matavimai iš RAA terminalo						
1.	Pušaloto TP	110	T-102	T-102 P	MW	
2.	Pušaloto TP	110	T-102	T-102 Q	MVar	
3.	Pušaloto TP	110	T-102	T-102 Ia	A	
4.	Pušaloto TP	110	T-102	T-102 Ib	A	
5.	Pušaloto TP	110	T-102	T-102 Ic	A	
6.	Pušaloto TP	110	T-102	T-102 (IT-102) Ua	kV	U grandinės nerezervuotos
7.	Pušaloto TP	110	T-102	T-102 (IT-102) Ub	kV	U grandinės nerezervuotos
8.	Pušaloto TP	110	T-102	T-102 (IT-102) Uc	kV	U grandinės nerezervuotos
L-Panevėžys matavimai iš RAA terminalo						
9.	Pušaloto TP	110	L-Panevėžys	L-Panevėžys P	MW	
10.	Pušaloto TP	110	L-Panevėžys	L-Panevėžys Q	MVar	
11.	Pušaloto TP	110	L-Panevėžys	L-Panevėžys Ia	A	

DOKUMENTO ŽYMUO 2025-31-01-XX-PP-TIS.SS	LAPAS	LAPŲ	LAIDA
	9	11	0

Eil. Nr.	Pastotės pavadinimas	Įtampa (kV)	Prijunginys	Parametras	Matavimo vnt.	Pastabos
12.	Pušaloto TP	110	L-Panevėžys	L-Panevėžys Ib	A	
13.	Pušaloto TP	110	L-Panevėžys	L-Panevėžys Ic	A	
L-Pasvalys matavimai iš RAA terminalo						
14.	Pušaloto TP	110	L-Pasvalys	L-Pasvalys P	MW	
15.	Pušaloto TP	110	L-Pasvalys	L-Pasvalys Q	MVar	
16.	Pušaloto TP	110	L-Pasvalys	L-Pasvalys Ia	A	
17.	Pušaloto TP	110	L-Pasvalys	L-Pasvalys Ib	A	
18.	Pušaloto TP	110	L-Pasvalys	L-Pasvalys Ic	A	
Š2-110 ŠDA matavimai iš RAA terminalo						
19.	Pušaloto TP	110	Š2-110	Š2-110 Ia	A	
20.	Pušaloto TP	110	Š2-110	Š2-110 Ib	A	
21.	Pušaloto TP	110	Š2-110	Š2-110 Ic	A	
KSSRS						
1.	Pušaloto TP	0,4	KSSRS	KSSRS-0,4 I š.s. Ia	A	
2.	Pušaloto TP	0,4	KSSRS	KSSRS-0,4 II š.s. Ia	A	
3.	Pušaloto TP	0,4	KSSRS	KSSRS-0,4 I š.s. Ubc	V	
4.	Pušaloto TP	0,4	KSSRS	KSSRS-0,4 II š.s. Ubc	V	
NSSRS						
1.	Pušaloto TP	0,1	NSSRS	NSSRS-0,1 kroviklio Nr.1 I	A	
2.	Pušaloto TP	0,1	NSSRS	NSSRS-0,1 kroviklio Nr.2 I	A	
3.	Pušaloto TP	0,1	NSSRS	NSSRS-0,1 baterijų U	V	
Kiti matavimai						
1.	Pušaloto TP		Kiti	ASĮ-110kV lauko temperatūra	°C	
2.	Pušaloto TP		Kiti	PVP temperatūra	°C	
3.	Pušaloto TP		Kiti	PVP santykinė drėgmė	%	
Matavimai perduodami į STO DVS						
4.	Pušaloto TP	110	Š2-110	Š2-110 (IT-102) Ua	kV	U grandinės nerezervuotos
5.	Pušaloto TP	110	Š2-110	Š2-110 (IT-102) Ub	kV	U grandinės nerezervuotos
6.	Pušaloto TP	110	Š2-110	Š2-110 (IT-102) Uc	kV	U grandinės nerezervuotos
7.	Pušaloto TP	110	IT-102	IT-102 U	kV	U grandinės nerezervuotos

4 lentelė. Matuojamų parametų sąrašas iš MDV

Eil. Nr.	Pastotės pavadinimas	Įtampa (kV)	Prijunginys	Parametras	Matavimo vnt.	Pastabos
T-102 pagrindinė (perduodama iš MDV valdiklio)						
1.	Pušaloto TP	110	T-102	T-102 Pa	MW	
2.	Pušaloto TP	110	T-102	T-102 Pb	MW	
3.	Pušaloto TP	110	T-102	T-102 Pc	MW	
4.	Pušaloto TP	110	T-102	T-102 Qa	MVar	
5.	Pušaloto TP	110	T-102	T-102 Qb	MVar	
6.	Pušaloto TP	110	T-102	T-102 Qc	MVar	
7.	Pušaloto TP	110	T-102	T-102 (IT-102) Ua	kV	U grandinės nerezervuotos
8.	Pušaloto TP	110	T-102	T-102 (IT-102) Ub	kV	U grandinės nerezervuotos
9.	Pušaloto TP	110	T-102	T-102 (IT-102) Uc	kV	U grandinės nerezervuotos


DOKUMENTO ŽYMUO 2025-31-01-XX-PP-TIS.SS	LAPAS	LAPŲ	LAIDA
	10	11	0

Eil. Nr.	Pastotės pavadinimas	Įtampa (kV)	Prijunginys	Parametras	Matavimo vnt.	Pastabos
10.	Pušaloto TP	110	T-102	T-102 Ia	A	
11.	Pušaloto TP	110	T-102	T-102 Ib	A	
12.	Pušaloto TP	110	T-102	T-102 Ic	A	
13.	Pušaloto TP	110	T-102	T-102 f	Hz	
T-102 dubliuojanti (perduodama iš MDV valdiklio)						
1.	Pušaloto TP	110	T-102	T-102 (D) Pa	MW	
2.	Pušaloto TP	110	T-102	T-102 (D) Pb	MW	
3.	Pušaloto TP	110	T-102	T-102 (D) Pc	MW	
4.	Pušaloto TP	110	T-102	T-102 (D) Qa	MVar	
5.	Pušaloto TP	110	T-102	T-102 (D) Qb	MVar	
6.	Pušaloto TP	110	T-102	T-102 (D) Qc	MVar	
7.	Pušaloto TP	110	T-102	T-102 (D) (IT-102) Ua	kV	U grandinės nerezervuotos
8.	Pušaloto TP	110	T-102	T-102 (D) (IT-102) Ub	kV	U grandinės nerezervuotos
9.	Pušaloto TP	110	T-102	T-102 (D) (IT-102) Uc	kV	U grandinės nerezervuotos
10.	Pušaloto TP	110	T-102	T-102 (D) Ia	A	
11.	Pušaloto TP	110	T-102	T-102 (D) Ib	A	
12.	Pušaloto TP	110	T-102	T-102 (D) Ic	A	
13.	Pušaloto TP	110	T-102	T-102 (D) f	Hz	
L-Pasvalys (perduodama iš MDV valdiklio)						
1.	Pušaloto TP	110	L-Pasvalys	L-Pasvalys Pa	MW	
2.	Pušaloto TP	110	L-Pasvalys	L-Pasvalys Pb	MW	
3.	Pušaloto TP	110	L-Pasvalys	L-Pasvalys Pc	MW	
4.	Pušaloto TP	110	L-Pasvalys	L-Pasvalys Qa	MVar	
5.	Pušaloto TP	110	L-Pasvalys	L-Pasvalys Qb	MVar	
6.	Pušaloto TP	110	L-Pasvalys	L-Pasvalys Qc	MVar	
7.	Pušaloto TP	110	L-Pasvalys	L-Pasvalys (IT-102) Ua	kV	U grandinės nerezervuotos
8.	Pušaloto TP	110	L-Pasvalys	L-Pasvalys (IT-102) Ub	kV	U grandinės nerezervuotos
9.	Pušaloto TP	110	L-Pasvalys	L-Pasvalys (IT-102) Uc	kV	U grandinės nerezervuotos
10.	Pušaloto TP	110	L-Pasvalys	L-Pasvalys Ia	A	
11.	Pušaloto TP	110	L-Pasvalys	L-Pasvalys Ib	A	
12.	Pušaloto TP	110	L-Pasvalys	L-Pasvalys Ic	A	
13.	Pušaloto TP	110	L-Pasvalys	L-Pasvalys f	Hz	
L-Panevėžys (perduodama iš MDV valdiklio)						
1.	Pušaloto TP	110	L-Panevėžys	L-Panevėžys Pa	MW	
2.	Pušaloto TP	110	L-Panevėžys	L-Panevėžys Pb	MW	
3.	Pušaloto TP	110	L-Panevėžys	L-Panevėžys Pc	MW	
4.	Pušaloto TP	110	L-Panevėžys	L-Panevėžys Qa	MVar	
5.	Pušaloto TP	110	L-Panevėžys	L-Panevėžys Qb	MVar	
6.	Pušaloto TP	110	L-Panevėžys	L-Panevėžys Qc	MVar	
7.	Pušaloto TP	110	L-Panevėžys	L-Panevėžys (IT-102) Ua	kV	U grandinės nerezervuotos
8.	Pušaloto TP	110	L-Panevėžys	L-Panevėžys (IT-102) Ub	kV	U grandinės nerezervuotos
9.	Pušaloto TP	110	L-Panevėžys	L-Panevėžys (IT-102) Uc	kV	U grandinės nerezervuotos
10.	Pušaloto TP	110	L-Panevėžys	L-Panevėžys Ia	A	
11.	Pušaloto TP	110	L-Panevėžys	L-Panevėžys Ib	A	
12.	Pušaloto TP	110	L-Panevėžys	L-Panevėžys Ic	A	
13.	Pušaloto TP	110	L-Panevėžys	L-Panevėžys f	Hz	

DOKUMENTO ŽYMUO 2025-31-01-XX-PP-TIS.SS	LAPAS	LAPŲ	LAIDA
	11	11	0

PAGRINDINIŲ ĮRENGINIŲ, ĮRANGOS, MEDŽIAGŲ REIKALAVIMŲ TECHNINĖS SPECIFIKACIJOS

Eil. Nr. / Seq. No.	Įrenginio, įrangos, gaminio ar medžiagos reikalaujamas parametras, funkcija, išpildymas ar savybė / Device, equipment, product or material required parameter, function, implementation of feature	Kiekis (mato vnt.), reikalaujama parametro (mato vnt.) ar funkcijos reikšmė, išpildymas ar savybė / Amount (measuring unit), required parameter (measuring unit) or function value, implementation or feature	Siūlomo įrenginio, įrangos, gaminio ar medžiagos atitikimo reikalavimams patvirtinimas / Eligibility confirmation of the proposed device, equipment, product or material		
			Atlikimą patvirtinanti parametro (mato vnt.) ar funkcijos reikšmė, išpildymas ar savybė / Parameter, function, implementation or feature confirming the compliance	Nuoroda į Tiekėjo pasiūlymo dokumentus / Link to Supplier's proposal documents	
				Priedo pavadinimas ar Nr. / Annex name or No.	Psl. Nr. / Pg. No.
1.	Teleinformacijos surinkimo ir perdavimo įrenginys (TSPI) / Remote terminal unit (RTU)	1 kompl. / set. Žiūrėti sąnaudų žiniaraštį / View bill of expenditure	Tiekiamas kiekis / Quantity supplied		
			Įrenginio žymėjimas / Device marking		
			Gamintojas / Manufacturer Pagaminimo šalis / Country of production		
1.1.	Standartai ir deklaracijos / Standards and declarations				

0	2025 09	Statybos leidimui, konkursui			
LAIDA	IŠLEIDIMO DATA	LAIDOS STATUSAS. KEITIMO PRIEŽASTIS (JEI TAIKOMA)			
KVAL. PATV. DOK. NR.	 <small>Islandijos pl. 217-6, 2 aukštas, LT-48169 Kaunas, Tel. +370 37 211714 El. paštas: info@erpro.it</small>		STATINIO PROJEKTO PAVADINIMAS 110 kV elektros tinklų (inžinerinių tinklų), Pasvalio r. sav., Pušalotas, Panevėžio g. 44 A, rekonstravimo ir paprastojo remonto projektas		
37745	PV	Renatas Jančiauskas	STATINIO NUMERIS IR PAVADINIMAS, DOKUMENTO PAVADINIMAS		
26667	PDV	Donatas Milaknis	Techninės specifikacijos		
	Inž.	Regimantas Račyla			
lt	STATYTOJAS IR (ARBA) UŽSAKOVAS LITGRID AB		DOKUMENTO ŽYMUO 2025-31-01-XX-PP-TIS.TS	LAPAS 1	LAPŲ 24

1.1.1.	Gamintojo kokybės vadybos sistema turi būti įvertinta sertifikatu / The manufacturer's quality management system must be evaluated with a certificate.		ISO 9001 ^{a)} arba lygiavertis / or equivalent			
1.1.2.	Gamintojo aplinkos vadybos sistema turi būti įvertinta sertifikatu / The manufacturer's environmental management system must be evaluated with a certificate .		ISO 14001 ^{a)} arba lygiavertis / or equivalent			
1.1.3.	TSPĮ turi būti atliktos atitikties įvertinimo procedūros, kad pagamintas gaminys atitinka esminius Europos normų reikalavimus ir direktyvas / Conformity assessment procedures must be carried out for the RTU to ensure that the manufactured product complies with the essential requirements of European norms and directives.	Directive 2014/35/EU (Low voltage).	CE ženklavimas ir atitikties deklaracija / CE marking and declaration of conformity ^{b)}			
		Directive 2014/30/EU (Electromagnetic compatibility).				
1.1.4.	Duomenų mainų protokolai / Communication protocols		IEC 60870-5-104 ed.2 ^{c)}			
			IEC 60870-5-101 ed.2 ^{c)}			
			IEC 61850 ed.2 ^{c)}			
1.1.5.	Duomenų mainų rezervavimas pagal standartą / Redundancy of communication according to the standard		IEC 62439-3 (PRP)			
1.1.6.	TSPĮ turi atitikti ir turi būti atlikti testavimai pagal ISO/IEC standartus / The	Testavimas atliktas pagal standartą / tested according to the standard IEC 61850-10.	Standarto dalims / Parts of the standard ^{c)} : IEC 61850-6 ed.2 IEC 61850-7-1 ed.2 IEC 61850-7-2 ed.2 IEC 61850-7-3 ed.2 IEC 61850-7-4 ed.2			

DOKUMENTO ŽYMUO 2025-31-01-XX-PP-TIS.TS	LAPAS	LAPŲ	LAIDA
	2	24	0

	RTU must conform and be tested according to the ISO/IEC standards.	Testavimas atliktas pagal standartą / tested according to the standard IEC 60870-5-6.	IEC 61850-8-1 ed.2 Standarto dalims/ Parts of the standard ^o : IEC 60870-5-104 ed.2 (master, slave)			
1.2.	Aplinkos sąlygos / Ambient conditions					
1.2.1.	Aplinkos sąlygų parametrai pagal standartą IEC 61850-3 ed.2 / Ambient conditions according to the standard IEC 61850-3 ed.2	Eksplotavimo sąlygos / Operating conditions	Patalpoje normalios / Inside, normal			
		Maksimali ilgalaikė eksploatavimo temperatūra / Maximal long-term operating temperature	$\geq +55^{\circ}\text{C}$			
		Minimali ilgalaikė eksploatavimo temperatūra / Minimal longterm operating temperature	$\leq -10^{\circ}\text{C}$			
		Eksplotavimo aplinkos santykinės drėgmės ribos (be kondensato susidarymo) / Operating ambient relative humidity limits(without condensation)	\geq nuo / from 5 iki / to 95%			
1.3.	Aparatinė įranga / Hardware					
1.3.1.	Visi moduliai sumontuoti įrenginio korpuse, kurio apsaugos klasė indeksas pagal standartą IEC60529 / All modules are mounted device protection class index according to the standard IEC 60529		\geq IP 20			
1.3.2.	Duomenų laikmenos technologija / Data storage technology		Puslaidininkinė / Semiconductor			
1.3.3.	Aušinimas /		Pasyvus be ventiliatorių /			

DOKUMENTO ŽYMUO	LAPAS	LAPŲ	LAIDA
2025-31-01-XX-PP-TIS.TS	3	24	0

	Cooling	Passive without fans			
1.3.4.	Tvirtinimas / Mounting	19“ rėme / frame arba /or DIN bėgelis /rail (EN 50022)			
1.3.5.	Komunikacijos prievadai / Communications ports	Integruoti be papildomų keitiklių / integrated without additional converters			
1.3.6.	Įrenginio korpuso įžeminimui turi būti numatyta / Earthing for a housing of a device must be with	Įžeminimo laidininko prijungimo vieta pažymėta ženklų \perp / The ground wire connection location marked with \perp			
1.3.7.	Gamintojas vykdo aparatinės įrangos palaikymą (atsarginių dalių tiekimą) ne trumpiau kaip 10 metų / Manufacturer maintains hardware (spare parts supply) for at least 10 years	Gamintojo patvirtinimas / Approval of the Manufacturer			
1.4.	Maitinimo šaltinis / Power supply				
1.4.1.	Maitinimo modulių kiekis / Quantity of power supply modules	2 vnt. / units			
1.4.2.	Maitinimo moduliai / Power supply modules	Integruoti, be papildomų įtampos keitiklių / Integrated without additional voltage converters			
1.4.3.	Maitinimo modulių įėjimo grandinės / Input circuits of power supply modules	Atskirtos galvaniškai / Galvanically separated			
1.4.4.	Maitinimo šaltinio parametrai pagal standartą IEC 61850-3 ed.2 / Power supply parameters according to the standard IEC 61850-3 ed.2	Vardinė maitinimo įtampa / Nominal operating voltage	110V DC		
		Nuolatinės srovės maitinimo įžeminimo klasė / DC power supply grounding class	EF (neįžemintas nei vienas taškas / no points are grounded)		
		Atsparumas vardinės nuolatinės maitinimo įtampos pulsacijai / Resistance to nominal DC power supply voltage ripples	$\geq 5\%$		

DOKUMENTO ŽYMUO 2025-31-01-XX-PP-TIS.TS	LAPAS	LAPŲ	LAIDA
	4	24	0

		Patikimo veikimo vardinės maitinimo įtampos nuokrypis / Allowed nominal power supply voltage deflection for reliable operation	nuo / from -20 % iki / to +10 %			
		Atsparumas trumpalaikiams vardinės įtampos nutrūkimo intervalams, kurių trukmė / Resistance to short-term interruption intervals of the nominal voltage with the duration, ms	≥ 50			
1.5.	Elektromagnetinis suderinamumas / Electromagnetic compatibility (EMC)					
1.5.1.	Elektromagnetinio atsparumo parametrai ne žemesni nei standarte IEC 61850-3 rekomenduojamuose standartuose / Electromagnetic immunity parameters not lower than in the standards referenced by IEC 61850-3 standard	Komunikaciniams ir maitinimo grandinių prievadams / for signal and power input ports	IEC 61000-4-4 level 4 IEC 61000-4-5 level 3 IEC 61000-4-6 level 3 IEC 61000-4-18 level 3			
		Korpusui / for frame	IEC 61000-4-2 level 3 IEC 61000-4-3 level 3			
		Įžeminimui / for functional earth port	IEC 61000-4-4 level 4 IEC 61000-4-6 level 3			
1.5.2.	Elektromagnetinio spinduliavimo atsparumo parametrai ne žemesni nei standarte IEC 61850-3 rekomenduojamuose standartuose / Electromagnetic emission immunity parameters not lower than in the standards referenced by IEC 61850-3 standard		CISPR 22 level A arba / or EN 55022:2010 Class A			
1.6.	Komunikacija / Communication					
1.6.1.	Ethernet sąsaja duomenų mainams protokolu / Ethernet interface for communication protocol:		IEC 60870-5-104 ed.2			

DOKUMENTO ŽYMUO 2025-31-01-XX-PP-TIS.TS	LAPAS	LAPŲ	LAIDA
	5	24	0

1.6.1.1.	Duomenų mainų šifravimas pagal / Data exchange encryption according to		IEC 62351-3				
1.6.1.2.	Kiekis vnt. / Quantity, pcs.		≥1				
1.6.1.3.	Tipas / Type		IEEE 802.3 ≥ 100BaseT (with auto negotiation)				
1.6.1.4.	Jungtis / Connector		RJ45				
1.6.1.5.	Sąsaja suderinama su telekomunikacijų įranga / The interface is compatible with the telecommunications equipments		OSI (L1-L3)				
1.6.1.6.	Rezervas / Reserve	Protokolas / Protocol	IEC 60870-5-104 ed.2 (master)				
1.6.1.7.	Duomenų mainai vienu metu su DVS stotimis / Communication simultaneously with DCS stations	Protokolas / Protocol	IEC 60870-5-104 ed.2 (slave)				
		„Master“ stotys / „Master“ stations	≥5 vnt./ pcs.				
		Darbinis režimas / Operation mode	Duomenų apsikeitimas su aktyvia stotimi / Data exchange with active station	1			
			Ryšio tikrinimas („TESTFR“) su rezervinėmis stotimis / Connection verification with reserve stations	3			
		Testinis režimas / Test mode	Duomenų apsikeitimas su testine stotimi / Data exchange with the test station	1			

DOKUMENTO ŽYMUO 2025-31-01-XX-PP-TIS.TS	LAPAS	LAPŲ	LAIDA
	6	24	0

1.6.2.	Ethernet sąsaja duomenų mainams protokolais / Ethernet interface for communication protocols		IEC 61850 ed.2 SNTP		
1.6.2.1.	Kiekis vnt. / Quantity, pcs.	Integruota PRP funkcija/ integrated PRP function (DANP)	≥2		
1.6.2.2.	Tipas / Type		IEEE 802.3 ≥100BaseT arba / or ≥ 100 Base-FX (with auto negotiation)		
1.6.2.3.	Jungtis / Connector		RJ45 arba / or ST arba / or SC arba / or LC		
1.6.2.4.	Duomenų mainų rezervavimas pagal standartą/ Redundancy of communication according to the standard		IEC 62439-3 (Parallel redundancy protocol PRP)		
1.6.2.5.	Sąsaja suderinama su telekomunikacijų įranga / The interface is compatible with telecommunications equipment		OSI (L1-L3)		
1.6.2.6.	Duomenų mainų protokolai / Communication protocols	su RAA terminalais / with RPA terminals	IEC 61850 ed. 2 (client)		
		su GNSS/SNTP serveriu / with GNSS/SNTP server	SNTP (client)		
1.6.3.	Nuosekli sąsaja duomenų mainams protokolu / Serial interface for communication protocol		IEC 60870-5-101 ed.2		
1.6.3.1.	Kiekis vnt. / Quantity, pcs.		≥2		
1.6.3.2.	Tipas / Type		(EIA) RS-232 ir / and RS-485(universali sąsaja / universal interface)		
1.6.3.3.	Jungtis / Connector		DB-9 arba / or RJ45		
1.6.3.4.	Sparta laisvai programuojama ribose / Speed configurable within the range, (Kbit/s)		≥ (1,2 -38,4)		
1.6.3.5.	Signalinės linijos / Signal lines		RS-232: DTR, DCD, RTS, CTS RS-485: A, B (2 laidų)		
1.6.3.6.	Duomenų mainų protokolai	Su STO (skirstomo	Duomenų mainų protokolai /		

DOKUMENTO ŽYMUO 2025-31-01-XX-PP-TIS.TS	LAPAS	LAPŲ	LAIDA
	7	24	0

	/ Communication protocols	tinklo operatoriaus) TSPI / With DSO (distribution system operator) RTU	Communication protocols			
			IEC 60870-5-101 ed.2 (slave)			
1.6.4.	Sąsaja vietiniam aptarnavimo prisijungimui / Interface for local service connection					
1.6.4.1.	Kiekis / Quantity		≥ 1 vnt. / pcs.			
1.6.4.2.	Tipas / Type		100BaseTX/ RJ45 arba /or USB 2.0 arba aukštesnė versija / or higher version			
1.7.	Programinė įranga / Software					
1.7.1.	Programinės įrangos ir operacinės sistemos versija - vėliausia, pilnai ištestuota ir gamintojo deklaruota / Software and operating system version - the latest, fully tested and declared by the manufacturer		Tipas, data, versija / Type, date, version			
1.7.2.	Gamintojas vykdo ir pateikia įdiegtos programinės įrangos ir operacinės sistemos atnaujinimus, funkcijoms ir kibernetinei saugai užtikrinti / The manufacturer performs and provides updates to the installed software and operating system to ensure functionality and cyber security.		Gamintojo patvirtinimas ir nurodytas atnaujinimų pateikimo būdas / Manufacturer's confirmation and specified method of submission of updates			
1.7.3.	TSPI programinės įrangos ir operacinės sistemos palaikymas užtikrinantis kibernetinės saugos ir programinės įrangos klaidų savalaikį šalinimą ne trumpiau kaip 8 metus. Programinės įrangos atnaujinimas neturi iššaukti aparatinės įrangos keitimo/Support of RTU software and operating system ensuring timely elimination of cyber security and software errors for at least 8 years. A software update does not have to trigger a hardware change		Gamintojo patvirtinimas/ Confirmation of the manufacturer			
1.7.4.	Operacinės sistemos funkcijų ir procesų vykdymas / Execution of operating system functions and processes.		Pritaikyta tik TSPI funkcijų ir procesų vykdymui, kitų procesų ir funkcijų vykdymas turi būti			

DOKUMENTO ŽYMUO	LAPAS	LAPŲ	LAIDA
2025-31-01-XX-PP-TIS.TS	8	24	0

		uždraustas / Adapted only for RTU functions and processes execution, other functions and processes execution must be disabled.			
1.7.5.	TSPI komplektuojamas su programine įranga funkcijoms. Pateikiamos naudojamos licencijos / RTU equipped with software for functions. Provided with used licenses.	Parametų, funkcijų ir duomenų mainų konfigūravimui / For configuration of parameters, functions and communication			
		Nuotoliniam stebėjimui ir įvykių nuskaitymui / For remote monitoring and event downloading			
		Loginiam programavimui / For logical programing			
1.8.	Funkcijos / Functions				
1.8.1.	Duomenų apdorojimas / Data processing	Realaus laiko / Real time			
1.8.2.	Įvykių sekų palaikymas ir talpinimas buferyje, vnt. / Number of sequence of events support and buffering, pcs.	≥1000			
1.8.3.	Duomenų mainai tinklais / Communication over networks	IPv4 maršrutizuojamais tinklais / IPv4 routing networks (OSI L3)			
		IPv4 gateway adresų nustatymas / IPv4 gateway setting addresses			
1.8.4.	Duomenų mainai su numatytais „master“ stotimis / Communications with „master“ stations	Pagal nustatomus IP adresus / according to the determined IP addresses			
1.8.5.	Sisteminiai signalai įrenginio būklės stebėjimui, su galimybe apibendrinti ir perduoti į DVS / System signals for device state monitoring, with the possibility of grouping and sending to DCS	Aparatinės įrangos modulių būseną / Hardware modules condition			
		Programinės įrangos ir funkcijų veikimas / Software operation			
		Laiko sinchronizavimas / Time synchronization			
		Ryšio kanalų būsenos / Communication channels states			

DOKUMENTO ŽYMUO	LAPAS	LAPŲ	LAIDA
2025-31-01-XX-PP-TIS.TS	9	24	0

			Kibernetinės saugos įvykiai / Cyber security events			
1.8.6.	Įvykių, sutrikimų, aliarmų kiekis saugomas vidinėje atmintyje, vnt. / Number of events, disturbances, alarms stored in the internal memory, pcs.		≥2500			
1.8.7.	Įvykių saugojimas ir peržiūra tekstiniame formate / Storing and viewing events in text format		.csv arba/or .xls arba/or .xlsx			
1.8.8.	Loginės funkcijos ir jų programavimas / Logical functions and programing	Pagal standartą / According to the standard	IEC 61131-3 arba lygiavertį / or equivalent			
		Funkcijos / Functions	Apibendrintų įvykių ir relaus laiko duomenų formavimas / Formation of grouped events and real time data			
			Valdymo komandų blokavimas / blocking of control commands			
			Grafinis atvaizdavimas / graphical visualization			
		Loginių blokų biblioteka / Logical blocks library				
1.8.9.	Nuotolinis prisijungimas / Remote connection	Prisijungimas per LAN, TCP/IP šifravimą ir autentifikaciją užtikrinančiais protokolais / Connection via LAN, TCP/IP with protocols for encryption and authentication	HTTPS arba lygiavertis / or equivalent			
		Funkcijos / Functions	WEB serverio funkcija / WEB server function arba / or			

DOKUMENTO ŽYMUO 2025-31-01-XX-PP-TIS.TS	LAPAS	LAPŲ	LAIDA
	10	24	0

			remote desktop aplikacija / remote desktop application			
			Konfigūracijos keitimas / Change of configuration			
			Įvykių nuskaitymas / Downloading of events			
			Realaus laiko duomenų stebėjimas / real time data monitoring			
1.8.10.	Konfigūracijos byla duomenų mainams protokolu IEC 61850 / Configuration file for IEC 61850 communication protocol	Pagal standartą / According to the standard	IEC 61850-6 ed.2			
		Bylos formatas / File format	.IID ir / or .SCD			
1.9.	Laiko sinchronizavimas / Time synchronization					
1.9.1.	Laiko sinchronizavimo protokolu / According time synchronization protocol		SNTP (client)			
1.9.2.	Duomenų mainų protokolais / According to data communication protocols		IEC 60870-5-101 ed. 2 (master , slave) IEC 60870-5-104 ed. 2 (master slave)			
1.9.3.	Vasaros/žiemos laiko nustatymas / Setting of summer/winter time		Rankinis ir automatinis / Manual and automatic			
1.9.4.	Laiko juostos nustatymas / Setting of time zones		Rankinis/ Manual			
1.10.	Kibernetinė sauga / Cyber security					
1.10.1.	Kibernetinės saugos reikalavimai pagal standartą / Cyber security requirements according to standard		IEEE1686-2013			
1.10.2.	Prieigos apsauga / Access security		Slaptažodis / Password			
			Nenaudojamų funkcijų ir priedavų išjungimas /			

DOKUMENTO ŽYMUO 2025-31-01-XX-PP-TIS.TS	LAPAS	LAPŲ	LAIDA
	11	24	0

		Possibility to turn off not used functions and ports			
1.10.3.	Slaptažodžio sudėtis / Password construction	IEEE1686-2013 (5.1.4)			
1.10.4.	Slaptažodžio simbolių kiekis / Password symbol	≥ 12 vnt. / pcs.			
1.10.5.	Minimalus autorizuotų vartotojų (su visomis teisėmis) apsaugotų slaptažodžiais kiekis / Minimal change of password protected by authorized users (with full rights)	≥ 4 vnt. / pcs.			
1.10.6.	Saugos įvykių žurnalas / security events logs	Įvykių žurnalas / Event log	Apsaugotas nuo keitimo ir ištrynimo/ Protected from erasing and modifying		
		Įvykių tipas / Event types	IEEE1686-2013 (5.2.4 a), e), f), g), h), i)) ²⁾		
		Įrašų formatas / Records format	IEEE1686-2013 (5.2.3 b), d)) ²⁾		
		Įvykių rašymas nuotoliniame serveryje / Recording of events to a remote server	Sistemos žurnalas / Syslog		
1.10.7.	Neaktyvios prieigos automatinis atjungimas / time out of an inactive login	IEEE1686-2013 (5.1.8) ²⁾			
1.10.8.	Gamintojo nedokumentuotas prisijungimas ar vartotojų paskyros / Manufacturer's undocumented login or user accounts	Draudžiama naudoti / Strictly prohibited to use			

Pastabos / Notes:

1) Rangovo teikiama dokumentacija reikalaujamo parametro atitikimo pagrindimui: / Documentation provided by the contractor to justify required parameter of the equipment:

- a) Atitikties sertifikato, išduoto licencijuotos nepriklausomos įstaigos, kopija / Copy of the conformity certificate issued by notified conformity assessment independent body;
- b) Atitikties deklaracija / Declaration of conformity;
- c) Protokolo atitikimo dokumentas / Protocol interoperability document;
- d) Visiems parametrams nepažymėtiems ^{a) b) c)} – įrenginio aprašymai, gamintojo katalogo ir/ar techninių parametų suvestinės, ir/ar brėžinio kopija ir/ar oficialus gamintojo

DOKUMENTO ŽYMUO 2025-31-01-XX-PP-TIS.TS	LAPAS	LAPŲ	LAIDA
	12	24	0

patvirtinimas / For all parameters not marked ^{a) b) c)} – copy of the equipment's manuals, manufacturer catalogue and/or summary of technical parameters, and/or drawing of the equipment and / or the official document signed by an authorized employee if the manufacturer;						
2.	Pastotės laiko sinchronizavimo įrenginys PLSĮ / Substation time synchronization equipment (STSE)		1 kompl. / set. Žiūrėti sąnaudų žiniaraštį / View bill of expenditure	Tiekiamas kiekis / Quantity supplied		
				Įrenginio žymėjimas / Device marking		
				Gamintojas / Manufacturer		
				Pagaminimo šalis / Country of production		
2.1.	Standartai ir deklaracijos / Standards and declarations					
2.1.1.	Gamintojo kokybės vadybos sistema turi būti įvertinta sertifikatu / The manufacturer's quality management system must be evaluated with a certificate.		ISO 9001 ^{a)} arba lygiavertis/ or equivalent	Gamintojo kokybės vadybos sistema turi būti įvertinta sertifikatu / The manufacturer's quality management system must be evaluated with a certificate.		
2.1.2.	Gaminiui turi būti atliktos atitikties įvertinimo procedūros, kad pagamintas gaminys atitinka esminius Europos normų reikalavimus ir direktyvas / Conformity assessment procedures must be carried out for the product to ensure that the manufactured product complies with the essential requirements of European norms and directives.	Directive 2014/35/EU (Low voltage).	Gaminiui turi būti atliktos atitikties įvertinimo procedūros, kad pagamintas gaminys atitinka esminius Europos normų reikalavimus ir direktyvas / Conformity assessment procedures must be carried out for the product to ensure that the manufactured product complies with the essential requirements of European norms and directives.			
		Directive 2014/35/EU (Electromagnetic compatibility)				
2.2.	Aplinkos sąlygos / Ambient conditions					

DOKUMENTO ŽYMUO	LAPAS	LAPŲ	LAIDA
2025-31-01-XX-PP-TIS.TS	13	24	0

2.2.1.	Aplinkos sąlygų parametrai pagal standartą IEC 61850-3 ed.2 / Ambient conditions according to the standard IEC 61850-3 ed.2	Eksplotavimo sąlygos / Operating conditions	Patalpoje, normalios / Inside, normal		
		Maksimali ilgalaikė eksploatavimo temperatūra / Maximal long-term operating temperature	$\geq +40^{\circ}\text{C}$		
		Minimali ilgalaikė eksploatavimo temperatūra / Minimal long-term operating temperature	$\leq 0^{\circ}\text{C}$		
		Eksplotavimo aplinkos santykinė drėgmė (be kondensato susidarymo) / Operating ambient relative humidity (without condensation)	\geq nuo / from 5% iki / to 85%		
2.3.	Aparatinė įranga / Hardware				
2.3.1.	Visi moduliai sumontuoti įrenginio korpuse, kurio apsaugos klasė indeksas pagal standartą IEC60529 / All modules are mounted device protection index according to the standard IEC60529	\geq IP 20			
2.3.2.	Ekranas ir priemonės pagrindinių parametru peržiūrai ir nustatymui / Display and measures for the review and adjustment of basic parameters	Priekinėje panelėje / In the front panel			
2.3.3.	Aušinimas / Cooling	Pasyvus be ventiliatorių / Passive without fans			
2.3.4.	Tvirtinimas / Mounting	19“ rėme/frame arba/or DIN bėgelis/rail (EN 50022)			
2.3.5.	Komunikacijos prievadai / Communications ports	Integruoti be papildomų keitiklių / Integrated without additional converters			
2.3.6.	Įrenginio korpuso žemėjimui turi būti numatyta /	Žemėjimo laidininko prijungimo			

DOKUMENTO ŽYMUO 2025-31-01-XX-PP-TIS.TS	LAPAS	LAPŲ	LAIDA
	14	24	0

	Earthing for a housing of a device must be with		vieta pažymėta ženklu \perp / The ground wire connection location marked with \perp			
2.3.7.	Gamintojas vykdo aparatinės įrangos palaikymą (atsarginių dalių tiekimą) ne trumpiau kaip 10m. / Manufacturer maintains hardware (spare parts supply) for at least 10 years.		Gamintojo patvirtinimas / Confirmation of the manufacturer			
2.4.	Maitinimo šaltinis / Power supply					
2.4.1.	Maitinimo modulių kiekis Quantity of power supply modules		2 vnt. / units			
2.4.2.	Maitinimo moduliai / Power supply modules		Integruoti, be papildomų įtampos keitiklių / Integrated without additional voltage converters			
2.4.3.	Maitinimo modulių įėjimo grandinės / Input circuits of power supply modules		Atskirtos galvaniškai / Galvanically separated			
2.4.4.	Maitinimo šaltinio parametrai pagal standartą IEC 61850-3 ed.2 / Power supply parameters according to the standard IEC 61850-3 ed.2	Vardinė maitinimo įtampa / Nominal operating voltage	110V DC			
		Nuolatinės srovės maitinimo įžeminimo klasė / DC power supply grounding class	EF (neįžemintas nei vienas taškas / No points are grounded)			
		Patikimo veikimo vardinės maitinimo įtampos nuokrypis / Allowed nominal power supply voltage deflection for reliable operation	nuo/from -20% iki/to +10%			
2.5.	Elektromagnetinis suderinamumas / Electromagnetic compatibility (EMC)					
2.5.1.	Elektromagnetinio atsparumo parametrai ne žemesni nei standarte IEC61850-3 rekomenduoja-	Komunikaciniams ir maitinimo grandinių prievadams / For signal and power	IEC 61000-4-4 IEC 61000-4-5 IEC 61000-4-6			

DOKUMENTO ŽYMUO 2025-31-01-XX-PP-TIS.TS	LAPAS	LAPŲ	LAIDA
	15	24	0

	muose standartuose / Electromagnetic immunity parameters can not be lower than in standards that are referenced by IEC 61850-3 standard	input ports Korpusui / For enclosure Įžeminimui / For functional earth port	IEC 61000-4-2 IEC 61000-4-3 IEC 61000-4-4 IEC 61000-4-6			
2.5.2.	Elektromagnetinio spinduliavimo parametrai ne žemesni nei standarte IEC 61850-3 rekomenduojamuose standartuose / Electromagnetic emission can not be lower than in standards that are referenced by IEC 61850-3 standard		CISPR 22 Class A or EN55022:2010 ClassA			
2.6.	Komunikacija / Communication					
2.6.1.	Sąsaja duomenų mainams / Interface for communication		Ethernet			
2.6.2.	Kiekis / Quantity		≥ 2 vnt. / pcs.			
2.6.3.	Tipas / Type		IEEE 802.3 ≥100BaseT arba/or ≥100BaseFX (with auto negotiation)			
2.6.4.	Jungtis / Connector		RJ45 arba/or ST, SC, LC			
2.6.5.	Rezervavimo funkcija pagal standartą / Reservation function according to the standart		IEC 62439-3 (PRP)			
2.6.6.	Sąsaja suderinama su telekomunikacijų įranga / The interface is compatible with the telecommunications equipments		OSI (L1-L2)			
2.6.7.	Sąsaja išorinei antenai / Interface for external antenna					
2.6.8.	Kiekis / Quantity		≥ 1 vnt. / pcs.			
2.6.9.	Jungtis / Connector		BNC (female) arba / or TNC (female), arba / or N (female)			
2.6.10.	Sąsajos parametrai turi palaikyti / The interface parameters shall support		Maksimalų antenos kabelio ilgį / Maximum antenna cable length			

DOKUMENTO ŽYMUO 2025-31-01-XX-PP-TIS.TS	LAPAS	LAPŲ	LAIDA
	16	24	0

2.6.11.	Protokolai konfigūravimui ir stebėjimui / Protocols for configuration and monitoring	HTTPS, SNMP			
2.7.	Laiko sinchronizavimo parametrai / Time synchronization parameters				
2.7.1.	Laiko sinchronizavimo protokolas / Time synchronization protocol	SNTP IEEE 1588 v.2 (PTP) Grandmaster ²⁾			
2.7.2.	IEEE 1588 v.2 (PTP) Grandmaster palaikomų klientų kiekis ne mažiau kaip: / Number of unicast clients supported by IEEE 1588 v.2 (PTP) Grandmaster at least:	256 klientų / 256 unicast clients			
2.7.3.	Sinchronizavimas pagal standarto reikalavimus / Synchronization according to the standard	IEC 61850			
2.7.4.	Serverio sinchronizavimo lygis / Server synchronization layer	Stratum 1			
2.7.5.	Laiko sinchronizavimo šaltinis / Time synchronization source	GPS ir / and GALILEO			
2.7.6.	Laiko standartas / Time standard	UTC (coordinated universal time)			
2.7.7.	Tikslumas sinchronizuojant nuo GPS ir nuo GALILEO (per parą) / GPS and GALILEO synchronization accuracy (per day)	$\leq (\pm 1 \cdot 10^{-11}) 5\mu s$			
2.7.8.	Tikslumas be GPS ir GALILEO sinchronizacijos (per parą) / Time accuracy without GPS and GALILEO synchronization (per day)	$\leq (\pm 2 \cdot 10^{-8}) 1ms$			
2.7.9.	Osciliatoriaus tipas / Oscillator type	OCXO arba stabilesnis / OCXO or more stable			
2.7.10.	SNTP (NTP) laiko žymės tikslumas / SNTP (NTP) time-stamp accuracy	$\leq 100\mu s$			
2.8.	PLSĮ antenna / STSE antenna				

DOKUMENTO ŽYMUO 2025-31-01-XX-PP-TIS.TS	LAPAS	LAPŲ	LAIDA
	17	24	0