

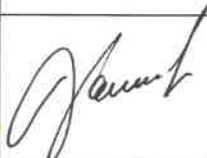

Panevėžio HIDROPLANAS, UAB

PROJEKTO PAVADINIMAS - ***Pasvalio rajono Talačkonių kadastrinės vietovės dalies melioracijos griovių ir juose esančių melioracijos statinių rekonstravimo darbai***

TECHNINIS DARBO PROJEKTAS

TOMAS I - **Aiškinamasis raštas, darbų kiekių santraukos ir brėžiniai**

UŽSAKOVAS - **Pasvalio rajono savivaldybės administracija**

Pareigos	Vardas, pavardė	Kvalif. atestato reg. Nr.	Parašas
PV	Edita Balčiūnienė	S-338-PmAT	
			

Įmonės kvalifikacijos atestatas Nr. 84-PmAT

TURINYS

1. Projekto sudėtis	1
2. Atskirai pridedamų brėžinių sąrašas	2
3. Projekto užduotis	3
4. Objekto vietovės schemas	5
5. Bendrieji statinio rodikliai	6
6. Darbų ir įrenginių, kuriems surašomi paslėptų darbų nužymėjimo aktai bei atliekami laboratoriniai tyrimai, sąrašas	7
7. Aiškinamasis raštas	8
8. Darbų kiekių santraukos	12
9. Statybos apimčių žiniaraščiai	15
10. Medžiagų poreikio žiniaraštis	20
11. Reperių išsidėstymo schema	22
12. Reperių katalogas	23
13. Suderinimų sąrašas	24
14. Techninės specifikacijos	25
15. Įrenginių montavimo brėžiniai	31
16. Kvalifikacijos atestatai	73
17. PRIEDAI	44

**TECHNINIO DARBO PROJEKTO
SUDĖTIS**

I TOMAS	II TOMAS	III TOMAS
Aiškinamasis raštas, darbų kiekių žiniaraščiai ir brėžiniai	Statinio statybos skaičiuojamosios kainos nustatymas	Tyrinėjimo dokumentacija

Atskirai pridedamų brėžinių**S A R A Š A S**

Eil. Nr.	Brėžinio pavadinimas	Lapų skaičius
1	PLANAS M 1 : 5000	1
2	GRIOVIŲ profiliai Mh 1 : 2000 Mv 1 : 100	1

TVIRTINU:



Pasvalio rajono savivaldybės administracijos
Viešinio ūkio ir plėtros skyriaus vedėjas
Vaidotas Kuodis

2026 m. balandžio 27 d.

**PASVALIO RAJONO TALAČKONIŲ KADASTRINĖS VIETOVĖS DALIES
MELIORACIJOS GROIVIŲ IR JUOSE ESANČIŲ MELIORACIJOS STATINIŲ
REKONSTRAVIMO DARBŲ TECHNINIO DARBO PROJEKTO PARENGIMO**

PROJEKTAVIMO UŽDUOTIS

1. **Statytojas (Užsakovas)** – Pasvalio rajono savivaldybės administracija, Vytauto Didžiojo a. 1, LT-39143 Pasvalys.
2. **Objekto pavadinimas** – Pasvalio rajono Talačkonių kadastrinės vietovės dalies melioracijos griovių ir juose esančių melioracijos statinių rekonstravimo darbai.
3. **Finansavimo šaltinis** – valstybės biudžeto lėšos.
4. **Statinio vieta** – Šlamų k., Pasvalio r. sav. (pridedama objekto schema).
5. **Statybos rūšis** – rekonstravimas.
6. **Preliminari projekto apimtis** – rekonstruojami melioracijos grioviai ir juose esantys melioracijos statiniai, tiltas. Bendras griovių ilgis 3,85 km, rekonstruojamo tilto ilgis apie 6 m, tilto aukštis – 2,3 m, važiuojamosios dalies plotis – 6 m, sankasos plotis 6,5 m.
7. **Projektavimo stadija** – techninis darbo projektas.
8. **Projekto rengimas** - Pasvalio rajono Talačkonių kadastrinės vietovės dalies melioracijos griovių ir juose esančių melioracijos statinių rekonstravimo darbų techninis darbo projektas rengiamas vadovaujantis Lietuvos Respublikos melioracijos įstatymu, melioracijos techniniais reglamentais MTR 2.02.01:2006 „Melioracijos statiniai. Pagrindiniai reikalavimai“, MTR 1.05.01:2005 „Melioracijos statinių projektavimas“, Kelio statinių iš gofruotų metalo lakštų projektavimo ir statybos taisyklėmis T KSG 14, STR normomis ir taisyklėmis, kitais galiojančiais norminiais aktais ir standartais, šia užduotimi. Techninis darbo projektas turi būti suderintas su visais juridiniais asmenimis kurių inžineriniai tinklai, statiniai, žemės sklypai arba kita nuosavybės forma turi sąveikos su projektuojamu objektu, seniūnijos seniūnu bei Užsakovu.

Apie projekto rengimą informuoti visuomenę vadovaujantis Lietuvos Respublikos žemės ūkio ministro 2009 m. lapkričio 18 d. įsakymu Nr. 3D-883 „Dėl melioracijos darbus vykdančių subjektų ir melioruotos žemės naudotojų interesų suderinimo taisyklių patvirtinimo“ patvirtintomis taisyklėmis.

9. Projektavimo paslaugų reikalavimai:

9.1. Paslaugų teikėjas turi atlikti detalius melioracijos griovių ir juose esančių statinių esamos būklės tyrinėjimus ir pateikti statytojui techninį darbo projektą. Projekte numatyti grioviuose ir jų šlaituose pašalinti ir sunaikinti krūmus, krūmų atžalas, nušienauti, išvalyti griovių dugnus bei pralaidas nuo sąnašų ir žolinės augmenijos laikantis aplinkosauginių reikalavimų. Tyrinėjimo metu įvertinti drenažo žiočių, vandens pralaidų būklę ir jei reikia numatyti jų rekonstravimą. Esamas tiltas rekonstruojamas į naują tunelinę vandens pralaidą iš surenkamų gofruotų plieninių lakštų.

9.2. Paslaugų teikėjas privalo atlikti visus būtinus veiksmus, kurie reikalingi projekto parengimui, gauti projektavimo sąlygas iš kitų inžinerinių komunikacijų savininkų ir/ar institucijų.

9.3. Techninio darbo projekto ekspertizė privaloma. Ekspertizės paslaugą atliks Lietuvos Respublikos viešųjų pirkimų įstatymo nustatyta tvarka Užsakovo parinktas Paslaugos teikėjas.

9.4. Paslaugų teikėjas privalo gauti statybą leidžiantį dokumentą.

10. Techninio darbo projekto sudėtis:

10.1. Aiškinamasis raštas, objekto vietovės schema, techninės specifikacijos, darbų kiekiai, brėžiniai, aplinkos apsaugos dalis.

10.2. Statybos skaičiuojamosios kainos nustatymas.

10.3. Tyrinėjimų dokumentacija.

11. Užsakovui pateikiamos projektinės dokumentacijos kiekis - Užsakovui pateikiami 3 (trys) techninio darbo projekto popieriniai egzemplioriai ir 3 (trys) egzemplioriai techninio darbo projekto, įrašyto į kompiuterinę laikmeną (brėžinių formatai – *.pdf, *.shp ; teksto – *.doc).

Parengė:

Vietinio ūkio ir plėtros skyriaus statybos inžinierius



Jonas Jaruševičius

Pasvalio rajono Talačkonių kadastrinės vietovės dalies melioracijos griovių ir juose esančių melioracijos statinių rekonstravimo darbai M 1:10000



-  Grioviai
-  Pralaida
-  Tiltai

AM, © Statybos sek.
© LR Saugomųjų terit.

TECHNINIAI RODIKLIAI

Eil. Nr.	Pavadinimas	Mato vnt.	Kiekis
	3. GRIOVIAI		
3.1	Griovių-imtuvų bendras ilgis	km	3,850
	Iš jų:		
3.1.2	rekonstruojamų	km	3,850
	4. DRENAŽAS		
4.3	Drenažo žiočių skaičius	vnt	49
	Iš jų:		
4.3.1	rekonstruojamų	vnt	49
	6. HIDROTECHNINIAI STATINIAI		
6.1	Pralaidos	vnt	1
	Iš jų:		
6.1.1	rekonstruojamos	vnt	1
6.2	Tiltai	vnt	2
	Iš jų:		
6.2.1	rekonstruojami	vnt	1
6.2.2	išvalomi	vnt	1

**Darbų ir įrenginių, kuriems surašomi paslėptų darbų, trasų nužymėjimo aktai,
bei atliekamų laboratorinių tyrimų
SĄRAŠAS**

Eil. Nr.	Darbų ir įrenginių pavadinimas	Markė, tipas	Kiekis	Darbų ir įrenginių, kuriems surašomi paslėptų darbų, trasų nužymėjimo aktai, bei atliekamų laboratorinių tyrimų pavadinimas
1	2	3	4	5
GRIOVIAI				
1	Drenažo žiotys	d 110 mm d 160 mm d 200 mm d 300 mm	19 vnt. 26 vnt. 3 vnt. 1 vnt.	1. Rinktuvo vamzdžių ir žiočių sandūros sandarinimui ritinine filtracine medžiaga; 2. Žiočių įrengimas pagal brėžinius.
2	Tilto rekonstrukcija	VP-30-17-1 metalinė deformuoto žiedo pralaida	1 vnt	1. Pralaidos antgalio armavimui; 2. Pasluoksnio po vamzdžiais įrengimui; 3. Vamzdžio lakštų sujungimui; 4. Grunto tankinimui; 5. Įrenginių montavimui pagal brėžinius.

AIŠKINAMASIS RAŠTAS

1. ĮVADAS

Pasvalio rajono Talačkonių kadastrinės vietovės dalies melioracijos griovių ir juose esančių melioracijos statinių rekonstravimo darbų techninis darbo projektas parengtas Panevėžio HIDROPLANAS, UAB, Kranto g. 9-1, Panevėžys.

Rekonstruojami grioviai iškasti 1967-1977 metais pagal RVŪPI Panevėžio skyriaus 1967-1977 metais sudarytus melioracijos projektus.

Atstatant normalų dirbamų žemių sausėjimo procesą ir sustabdant nepageidaujamų deformacijų vystymąsi tikslinga atlikti šių griovių ir jų įrenginių rekonstravimą.

Ištyrinėtų griovių ilgis 3,850 km., rekonstruojama 3,850 km. Tyrinėjimai atlikti GPS prietaisu.

Tyrinėjimus projektui paruošė ir techninį darbo projektą parengė Panevėžio HIDROPLANAS, UAB.

2. GRIOVIAI

Projekte ištyrinėti 3,850 km. griovių, jie priklauso Mūšos upės baseinui. Pagrindiniai grioviai eina per dirbamus žemės plotus, dalis jų eina pamiške. Neprižiūrimi grioviai ir jų apsauginės juostos apaugo aukštaūge žoline augmenija ir įvairaus tankumo krūmais. Valant griovius vietomis buvo pažeistos šlaitų papėdės. Be reikalo išplatintos griovių vagos, ko pasekoje sumažėjo vandens greitis ir susidarė palankios sąlygos vystytis žolinei augmenijai, kuri vegetacijos pabaigoje „patalu“ gula ant dugno sudarydama patvanką. Visumoje griovių šlaitai ir dugnai stabilūs, be nuošliaužų ir žymių dugno išplovimų. Tyrinėjimo metu nustatytas vagos hidraulinis nuolydis, atsižvelgta į vagos užaugimą žoline vandens augmenija.

Svalios up. tarp pk. 46+00-47+00 kariojo kranto dalis patenka į Brazdigalos kalno apsaugos zonos teritoriją (objekto kodas 6614).

Pateiktos tyrinėjimų dokumentacijoje medžiagos pakanka kokybiškai paruošti projektą. Sudarant tyrinėjimų dokumentaciją vadovautasi melioracijos techniniu reglamentu MTR 2.02.01:2006 ir kitais galiojančiais normatyvais.

Deformacijoms pašalinti numatomos priemonės ir darbų apimtys nurodytos darbų kiekių santraukoje.

3. HIDROTECHNINIAI STATINIAI

Projekte ištyrinėta 1 pralaida ir 2 tiltai. Numatyta pralaidą rekonstruoti. Pralaidai reikalinga atstatyti kelio dangą, įrengti signalinius stulpelius, bei išvalyti neleistina sąnašų kiekį, aptrupėjusius antgalius rekonstruoti.

Vienas tiltas yra geros būklės įrengtas Svalios up. pk. 37+61, iš patiltės numatomas tik sąnašų pašalinimas. Kitas tiltas įrengtas ant Svalios up. pk. 53+03 yra prastos būklės, sulūžęs, numatyta jį išardyti ir vietoje jo įrengti metalinę pralaidą VP-30-170-1.

Atskirai kiekvienos pralaidos deformacijoms pašalinti numatomos priemonės ir darbų apimtys nurodytos darbų kiekių santraukoje.

4. DRENAŽO ŽIOTYS

Daugumoje ištyrinėtame objekte grioviuose esančios žiotys yra gelžbetoninės, kurios eksploatacijos eigoje nepasiteisino. Esant gilesniam įšalui žiočių ir rinktuvų sandūroje aižėjo rinktuvo vamzdžiai, ko pasekoje vykstant sufozijai žiotys užnešamos, o iš sistemos plūstantis vanduo, negalėdamas prasiveržti per žiotis, veržiasi šlaitu ir jį ardo. Tokios žiotys vadinamos „atitrūkusiomis“. Žiotys atitrūksta ir dėl to, kad jos nevalomos. Sąnašos suželia tankia žoline augmenija, kuri trukdo vandeniui ištekėti, todėl pasekmės tos pačios, kaip ir pašalo paveiktų žiočių. Atitrūkusios žiotys – tai gerai veikiančių drenažo sistemų požymis.

Projekte numatomi visi nustatyti darbai, reikalingi drenažo žiočių atstatymui. Jų tolesnės priežiūros palengvinimui ir žiočių apsaugos užtikrinimui numatyta pastatyti melioracinius stulpelius PMS-200, žyminčius drenažo žiočių vietą. Valant griovius prie esamų drenažo žiočių visus darbus 2 m atstumu nuo jų atlikti rankiniu būdu.

Grioviuose esančių drenažo žiočių santrauka pateikiamos 3-ioje lentelėje.

3 lentelė. Drenažo žiočių santrauka

Eil. Nr.	Griovių pavadinimas	Drenažo žiočių skaičius					Viso
		d - 110	d - 160	d - 200	d - 300	d - 400	
1	2	3	4	5	6	7	8
1	Svalia	13	20	2	1		36
2	S-5	6	6	1			13
	Viso:	19	26	3	1		49

5. APLINKOS APSAUGA

Vanduo

Potencialių vandens teršėjų nėra. Vykdam darbus nebus pažeistas vandens režimas. Prie griovio esančios vandens apsauginės juostos yra suformuotos tinkamai. Vykdam esamų melioracijos statinių remontą, poveikio požeminiams vandenims nebus.

Vadovaujantis MTR 1.12.01:2008 „Melioracijos statinių techninės priežiūros taisyklės“ p.32.2 melioracijos grioviams nustatoma (matuojant nuo griovio šlaito viršutinės briaunos) 15 m pločio griovio priežiūros juosta ir 1-3 m apsaugos juosta. Prie griovio esančios apsauginės juostos yra suformuotos tinkamai. Jos patikimai sulaiko nešmenis ir atlieka biologinio filtro, apvalančio paviršinį vandenį nuo cheminių junginių, funkcijas.

Atliekant rekonstravimo darbus būtina laikytis aplinkosaugos reikalavimų: draudžiamas, bet koks mechanizmų kuro ar tepalų nutekėjimas, vandens teršimas ir šiukšlinimas. Statybvietyje turi būti paruoštas švarus smėlis, pjuvenų, smėlio maišų ir polietileno plėvelės atsargos, kurias būtina panaudoti įvykus avarijai ir tepalų nutekėjimui (užpilti smėliu, pjuvenomis, apkasti griovelius, ekranuoti polietileno plėvele ir smėlio maišais). Baigus darbus sutvarkyti aplinką ir pakrantės apsaugos juostą. Remonto ir eksploatacijos metu vandens poreikio nebus.

Aplinkos oras

Numatyta vykdyti veikla nesusijusi su oro teršimu. Numatytos vykdyti veiklos atveju oro teršimas susijęs tik su rekonstravimo naudojamos technikos išmetamomis dujomis, kurių kiekis neviršys nustatytų leistinų normų.

Darbų metu bus naudojami mechanizmai su vidaus degimo varikliais. Atsižvelgiant į nedidelį taršos krūvį, kuris pateks į aplinką per gana ilgą darbų vykdymo laiką ir į tai, kad retai apgyvendinta, galima daryti išvadą, kad poveikis aplinkai dėl oro taršos iš mobilių taršos šaltinių bus vietinio pobūdžio ir nežymus.

Dirvožemio apsauga

Prieš atliekant žemės kasimo darbus, turi būti nuimtas humusingas dirvožemis. Jį numatoma laikinai sandėliuoti, baigus darbus paskleisti pažeistose vietose. Pagrindiniai žemės darbai bus atliekami sausuoju metų laiku mechanizmais su vikšrine važiuokle, todėl fizinis (mechaninis) poveikis dirvožemio suspaudimui ir tankio pokyčiams bus nežymus.

Biologinė įvairovė.

Numatomos ūkinės veiklos vieta nepatenka į Saugomų teritorijų ir jų apsaugos zonų ribas, nepatenka į „Natūra 2000“ teritorijas. Svalios up. (41011053) rekonstravimo darbų plote saugotinių vertingų bei retų augalų augimviečių nėra. Į raudonąją knygą įrašytų paukščių perimviečių, gyvūnų, augalų ir grybų rūšių radaviečių-augimviečių nėra.

Vykdamas Svalios up. (41011053) rekonstravimo darbus nebus šalinami saugotini želdiniai. Išsaugant šlaite esančius želdinius kurie netrukdo griovio valymui numatoma palikti. Rekonstruojamo Svalios up. (41011053) ilgis 2,650 km paliekami želdiniai sudaro ne mažiau 15 % šio upelio ruožo. Griovių, kurie vienu šlaitu šliejasi prie miško, krūmus ir pomiškį numatyta šalinti 1 m juosta nuo papėdės besišliejančio šlaito. Šalinant krūmus nuo griovio šlaitų taikyti atrankinį kirtimą. Griovių dugnas atstatomas į buvusį projekcinį dugno nuolydį. Sąnašas iš griovio dugno paskleisti už griovių apsauginės juostos ribų.

Melioracijos statinių projekto aplinkosauginėje dalyje numatomos 3 neigiamą poveikį mažinančios aplinkosauginės priemonės. Numatoma įrengti pavienių akmenų D 40-50 cm metinį sureguliuoto upelio dugne, Svalios up. (41011053) ruože tarp pk. 56+00-56+30, kur yra pakankamas nuolydis, kad netvenktų pralaidos, drenažo žiočių ir nesutrikdytų tinkamo melioracijos sistemų veikimo. Kita neigiamą poveikį mažinanti priemonė yra mišrios kliūties įrengimas upės vagoje Svalios up. (41011053) pk. 53+70. Kliūties įrengimui naudojami akmenys ir medžių rąstai. Kliūties ilgis 3 metrai, plotis apie 3 m. Medžių rąstai pritvirtinami 10 cm skersmens, kurie kalami į dugną ne mažiau kaip 1 metras. Akmenys dedami aplink įtvirtintą rąstą, taip suformuojant slenkstį. Trečioji vandens aeracijos sąlygas gerinanti priemonė Svalios up. (41011053) pk. 61+48, prie drenažo sistemos žiočių Nr. 33(3) numatome įrengti drenažinio vandens biologinio valymo sistemą.

6. SAUGA DARBE

Atliekant rekonstravimo darbus vadovautis galiojančiais saugos darbe normatyvais.

Nepalikti darbo duobių be priežiūros arba tinkamai neaptvėrus su įspėjamaisiais ženklais juostomis ir kt. Kabelių ir kitų inžinerinių tinklų apsaugos zonose darbus atlikti rankiniu būdu, dalyvaujant kabelių ir kitų inžinerinių tinklų priežiūros atstovams.

7. TOLESNĖS PRIEŽIŪROS DARBAI

Griovius, kaip pagrindinius sausavimo sistemų įrenginius, reikia kruopščiai prižiūrėti ir saugoti nuo galimų gedimų.

Atlikus griovių rekonstravimo darbus, jų tolesnės priežiūros darbai yra tokie:

- a) periodiškai, ne mažiau kaip 2 kartus per metus apžiūrėti griovius ir išaiškinti jų gedimus;
- b) sistemingai griovių vagas valyti nuo sąnašų, augmenijos bei kitų pašalinių daiktų, trukdančių vandens tekėjimui;
- c) saugoti įrenginius nuo sąnašų ir galimų gedimų;
- d) stebėti nuslinkimų atsiradimą, griovių šlaitų ir krantų krūmuotumą ir laiku juos šalinti.

Griovių šlaitų ir apsauginių juostų šienavimas turi būti organizuojamas taip, kad augančios piktžolės nesubrandintų sėklų.

Šlaitų šienavimo plotas pateikiamas šienavimo darbų kiekiu 4-oje lentelėje.

4 lentelė

Eil. Nr.	Griovio pavadinimas	Griovio piketai	Griovio ilgis, m	Šienaujamo šlaito plotas, 100 m ²
<i>1</i>	<i>2</i>	<i>3</i>	<i>4</i>	<i>5</i>
1	Svalia	37+50-64+00	2650	238,50
2	S-5	0+00-12+00	1200	108,00
		Viso:	3850	346,50

**Pasvalio rajono Talačkonių kadastrinės vietovės dalies melioracijos griovių ir juose esančių melioracijos
statinių rekonstravimo darbai
DARBŲ KIEKIŲ SANTRAUKA**

Eil. Nr.	Darbai	Griovio pavadinimas	Piketai	Mato vnt.	Kiekis
1	2	3	4	5	6
1	Vidutinio tankumo krūmų kirtimas	S-5	0+00-12+00	ha	0,84
			Viso:	ha	0,84
2	Nudžiuvusių medžių nupjovimas	Svalia	37+50-64+00	vnt	10
			Viso:	vnt	10
3	Krūmų ir kelmų surinkimas ir išvežimas į krūvas	S-5	0+00-12+00	ha	0,84
		Svalia	37+50-64+00	ha	0,02
			Viso:	ha	0,86
4	Griovio dugno valymas mechanizuotu būdu, kai sąnašų storis iki 0,2 m	Svalia (d.p.1,2m, valymas 2 k.)	37+50-64+00	m ³ /m ³	2650/795
		S-5 (d.p.0,8m)	0+00-12+00	m ³ /m ³	1200/240
			Viso:	m³/m³	3850/1035
5	Iškasto grunto paskleidimas 59 kW buldozeriu 10 m atstumu	Svalia	37+50-64+00	m ³	716
		S-5	0+00-12+00	m ³	216
			Viso:	m³	932
6	Lėkščiavimas 2 kartus grunto paskleidimo zonoje	Svalia	37+50-64+00	ha	2,65
		S-5	0+00-12+00	ha	1,20
			Viso:	ha	3,85
7	Griovio šlaitų ir apsauginės juostos šienavimas	Svalia	37+50-64+00	100 m ²	238,50
		S-5	0+00-12+00	100 m ²	108,00
			Viso:	100 m²	346,50
8	Drenažo žiočių PE-110 mm pakeitimas	Svalia		vnt	13
		S-5		vnt	6
			Viso:	vnt	19
9	Drenažo žiočių PE-160 mm pakeitimas	Svalia		vnt	20
		S-5		vnt	6
			Viso:	vnt	26
10	Drenažo žiočių PE-200 mm pakeitimas	Svalia		vnt	2
		S-5		vnt	1
			Viso:	vnt	3
11	Drenažo žiočių PE-300 mm pakeitimas	Svalia		vnt	1
			Viso:	vnt	1
12	Griovių valymas rankiniu būdu ties kliūtimis			m ³	
			Viso:	m³	8

13	Dirbtinių kliūčių išardymas ir išvežimas			m ³ /t	
				Viso:	m³/t
14	Drenažo linijų ieškojimas			m ³	
				Viso:	m³
15	Pažeistų vietų atsėjimas šlaituose ir apsauginėje juostoje užpilant dirvožemiu			100 m ²	
				Viso:	100 m²
16	Pralaidos ir patiltės išvalymas permetant gruntą 3 kartus				
				Viso:	m³
17	Pralaidos signalinių stulpelių atstatymas	S-5	2+78	vnt	4
				Viso:	vnt
18	Pralaidos antgalių remontas betono mišiniais	S-5	2+78	m ³	0,5
				Viso:	m³
19	Žvyro dangos atstatymas virš pralaidos	S-5	2+78	m ³	10
				Viso:	m³
Gamtosauginės priemonės					
20	Akmenų ir rąstų slenksčio įrengimas	Svalia	53+70	kompl.	1
	Medžio rąstų (Ø0,5, L=3m) tvirtinimas upės vagoje			m ³	0,6
	Akmenų metinio formavimas upės vagoje			m ³	1,9
	Natūralios kliūties tvirtinimas kuolais (Ø 0,1 m, L=1,5m)			vnt	6
21	Pavienių akmenų (d 40-50 cm) įrengimas upės dugne	Svalia	56+00-56+30	m ³	3
				Viso:	m³
22	Drenažinio vandens biologinio valymo sistema	Svalia	61+48	vnt	1
				Viso:	vnt

TILTO SVALIOS UP. PK. 3+02 REKONSTRAVIMO DARBŲ KIEKIŲ SANTRAUKA

Eil. Nr.	Darbų pavadinimas	Mato vnt.	Kiekiai
1	2	3	4
1	Ispėjamųjų (apvažiavimui) ir nukreipiamųjų kelio ženklų pastatymas	vnt	8
2	Tilto elementų atkasimas	m ³	130
3	G/b tilto elementų demontavimas	m ³	10
4	Monolitinių tilto elementų ardymas pneumoplaktuku	m ³	6,5
5	II gr. grunto kasimas rankiniu būdu	m ³	15
6	Laikinių vandens pylimų įrengimas iš vietoje iškasto grunto	m ³	154
7	Laikinių 800 mm skersmens plastikinių vamzdžių paklojimas ir išardymas (2x15m)	m	30
8	Vandens atsiurbimas iš darbo vietos	m ³	250
9	Vandens pralaidos iš 2,75x3,0 m skersmens metalinių deformuoto žiedo gofruotų vamzdžių įrengimas ant smėlio pagrindo	m	17
10	Pamatų atitvarų tvirtinimui betonavimas	vnt/m ³	16/1,9
11	Metalinių vienpusių kelio atitvarų ant metalinių statramščių įrengimas (atstumas tarp statramščių 4 m)	m	8,0
12	Metalinių kelio atitvarų galinių elementų montavimas (pažemėjimai)	vnt/m	4/16
13	Signalinių plastikinių stulpelių su atšvaitais pastatymas	vnt	8
14	Pralaidų metalinių konstrukcijų uždengimas geotekstile	m ²	194
15	Pralaidos pirminis užpylimas gruntu	m ³	85
16	Užkarpos iš g/b plokščių įrengimas	m ²	14
17	Latakų L-50 PE-3,0 įrengimas	vnt	4
18	Armatūros antgaliams sudėjimas	t	0.069
19	Antgalių A-30 iš monolitinio betono įrengimas	vnt	2
20	Skaldos (frakcija 16-32 mm) prizmių po antgaliais įrengimas	m ³	7
21	10 cm storio pasluoksnio iš žvyro įrengimas po plokštėmis	m ²	12
22	Šlaitų tvirtinimas g/b plokštėmis, užmonolitinant siūles	m ³	1,2
23	Šlaitų tvirtinimas skylėtomis g/b plokštėmis, užmonolitinant siūles	m ³	3,6
24	Šlaitų apsėjimas, užpilant juodžemiu	m ²	120
25	30 cm storio smėlio pasluoksnio kelio (140 m ²) atstatymui įrengimas	m ³	42
26	20 cm storio žvyro dangos įrengimas	m ²	28
27	Užtūrų išardymas ekskavatoriumi	m ³	154
28	Pakelės ir pažeistų vietų atsėjimas, užpilant juodžemiu	m ²	200
29	Statybinio laužo pakrovimas į autosavivarčius ir išvežimas 20 km atstumu	t	55

STATYBOS APIMČIŲ ŽINIARAŠTIS

SĄMATA

Sudaryta pagal 2026.04 kainas

Statinių grupė 2020_3 Pasvalio rajono Talačkonių k. v. dalies melioracijos griovių ir juose esančių statinių rekonstravimo darbai

Statiny 1 Griovių ir juose esančių statinių rekonstrukcija

Žiniaraštis 1 Pralaidų rekonstravimas

2026.05.25

Lapas 1

Sąm. eil.	Darbo kodas	Darbu ir išlaidų aprašymai	Mato vienetas	Sąnaudos žm./val.	Kiekis
-----------	-------------	----------------------------	---------------	-------------------	--------

1 Pralaidų rekonstravimas

1	H19K-14	Signalinių plastmasinių stulpelių pastatymas	k9=1.15 vnt.	1.96	4.0
2	MN5-28	Žvyro dangos atstatymas	k9=1.15 100m3	2.19	0.1
3	MN8P-1207	Atskirų antgalių išdaužų užbetonavimas	m3	11.45	0.5

Viso skyriuje 1 15.6

Viso žiniaraštyje 1 15.6

STATYBOS APIMČIŲ ŽINIARAŠTIS

SAMATA

Sudaryta pagal 2026.04 kainas

Statinių grupė **2020_3 Pasvalio rajono Talačkonių k. v. dalies melioracijos griovių ir juose esančių statinių rekonstravimo darbai**

Statinys **1 Griovių ir juose esančių statinių rekonstrukcija**

Žiniaraštis **2 Griovių rekonstravimas**

2026.05.25

Lapas 1

Sam. eil.	Darbo kodas	Darbų ir išlaidų aprašymai	Mato vienetas	Sąnaudos žm./val.	Kiekis
2 Griovių rekonstravimas					
1	MN7-32	Vidutinio tankumo krūmų pašalinimas nuo griovių šlaitų rankiniu būdu k9=1.15	100m2	134.4	84.0
2	MN4-4	Nudžiūvusių medžių iki 16 cm skersmens pjovimas. k9=1.15	100vnt	1.784	0.1
3	MN4-33	Pašalintų medžių ir krūmų surinkimas ir išvežimas nuo 0.5 iki 1.0 km traktoriais iki 59 kW (80 AJ) galingumo k9=1.15	ha	30.1	0.86
4	MN7-1	Griovių valymas įranga vienakaušiais ekskavatoriais su 0.4 m3 talpos kaušais, kai valomo sluoksnio storis iki 0.2 m k9=1.15	100m	42.36	12.0
5	MN7-1	Griovių valymas iš po vandens įranga vienakaušiais ekskavatoriais su 0.4 m3 talpos kaušais du kartus, kai valomo sluoksnio storis iki 0.2 m ir vid. dugno plotis-1,2 m k4=3.3, k9=1.15	100m	308.699	26.5
6	MN1-46	Supulto I-II grupės grunto sklaidymas buldozeriais iki 59 kw (80 aj) galingumo kai paskleistos juostos plotis 10 m. k9=1.15	t. m3	15.005	0.932
7	MN7-4	Pagrivių lėkščiaivimas (2 kartus) iškastų iš griovių sąnašų susmulkinimui traktoriais iki 59 kW (80 AJ) galingumo k4=2.0, k9=1.15	ha	10.241	3.85
8	MN7P-0111	Mechanizuotas griovių šlaitų šienavimas 2 kartus k4=2.0, k9=1.15	ha	65.835	3.465
9	MN7-8	Griovių valymas ir gilinimas rankiniu būdu k9=1.15	m3	22.8	8.0
10	MN7-35	Drenažo linijų ieškojimas vienakaušiais ekskavatoriais iki 0.4 m3 talpos kaušais k9=1.15	100m3	21.811	0.96
11	MN3-174-110	Rekonstruojamų drenažo žiočių pakeitimas 110 mm skersmens polietileninėmis žiotimis k9=1.15	vnt.	191.9	19.0
12	MN3-174-160	Rekonstruojamų drenažo žiočių pakeitimas 160 mm skersmens polietileninėmis žiotimis k9=1.15	vnt.	268.84	26.0
13	MN3-174-200	Rekonstruojamų drenažo žiočių pakeitimas 200 mm skersmens polietileninėmis žiotimis k9=1.15	vnt.	31.74	3.0
14	MN3-78-1	300 mm skersmens žiočių įrengimas griovyje (šlaite) k9=1.15	vnt.	18.45	1.0
15	MN1-5	Dirbtinių kliūčių ardymas vienakaušiais ekskavatoriais su 0.4 m3 talpos kaušais k9=1.15	t. m3	6.757	0.16
16	H06P-1	Statybinių šiukšlių kasimas ekskavatoriais su 0,25 m3 kaušu, pakrovimas į autosavivarčius ir išvežimas iki 8 km	t	23.22	86.0
17	MN2-14	Pažeistų vietų šlaituose ir apsauginėje juostoje atsėjimas, užpilant dirvožemiu k9=1.15	100m2	93.6	12.0
18	MN7-51	Vamzdinės g/b vandens pralaidos ir patiltės išvalymas nuo sąnašų k9=1.15	m3	88.92	12.0

Viso skyriuje 2 1376.462

STATYBOS APIMČIŲ ŽINIARAŠTIS

SĄMATA

Sudaryta pagal 2026.04 kainas

Statinių grupė 2020_3 Pasvalio rajono Talačkonių k. v. dalies melioracijos griovių ir juose esančių statinių rekonstravimo darbai

Statiny 1 Griovių ir juose esančių statinių rekonstrukcija

Žiniaraštis 3 Tilto rekonstravimas

2026.05.25

Lapas 1

Sąm. eil.	Darbo kodas	Darbu ir išlaidų aprašymai	Mato vienetas	Sąnaudos žm./val.	Kiekis
1 Tilto Svalios up. rekonstravimas					
1	H18K-81	Laikinių išpėjamųjų ir nukreipiamųjų kelio ženklų pastatymas ir demontavimas k4=1.75	vnt.	15.82	8.0
2	MN1-5	Tilto elementų atkasimas II grupės grunte vienakaušiais ekskavatoriais su 0.4 m3 talpos kaušais k9=1.15	t. m3	5.49	0.13
3	H72T-1	Tiltų g/b elementų demontavimas k4=0.75	m3	20.25	10.0
4	N46-132	Gelžbetoninių tilto elementų ardymas k8=1.17	m3	149.5	6.5
5	MN1-115	II gr. grunto kasimas rank. būdu k9=1.15	10m3	29.4	1.5
6	MN1-4	Užtūrų supylimas supylimas I grupės grunte vienakaušiais ekskavatoriais su 0.4 m3 talpos kaušais k9=1.15	t. m3	5.117	0.154
7	N57P-7216	Laikino plastikinio vamzdyno paklojimas ir išardymas (dvi linijos po 15 m, vamzdžių skersmuo iki 800 mm) k4=1.7, k9=1.15	m	24.99	30.0
8	MN1-176	Vandens pašalinimas iš tranšėjų ir pamatų duobių. k9=1.15	100m3	53.325	2.5
9	MN6-83	Vandens pralaidos iš 2,75x3,0m skersmens metalinių deformuoto žiedo gofruotų vamzdžių įrengimas ant smėlio pagrindų k9=1.15	10m	124.593	1.7
10	H72T-3	Pamatų atitvarų pamatų betonavimas (16 vnt) k8=1.04, k9=1.15	m3	7.41	1.9
11	N57P-5101	Metalinių vienpusių kelio atitvarų ant metalinių statramsčių įrengimas, gręžiant duobes (atstumas tarp statramsčių 4,0 m) k9=1.15	10m	3.52	0.8
12	N57P-5105	Metalinių kelio atitvarų galinių elementų montavimas (vienpusių) k9=1.15	vnt.	7.12	4.0
13	N57P-4112	Pralaidų konstrukcijų iš plieninių gofruotų elementų uždengimas geotekstile k9=1.15	100m2	3.201	1.94
14	H19K-14	Signalinių plastmasinių stulpelių pastatymas k9=1.15	vnt.	3.92	8.0
15	N57P-4114	Pralaidų plieninių ir plastikinių konstrukcijų pirmimis (apsauginis) užpylimas gruntu k8=1.07, k9=1.15	m3	30.6	85.0
16	MN6-94	Užkarpos iš g/b plokščių įrengimas k9=1.15	10m2	13.622	1.4
17	MN3-187-3	Latakų L-50PE-3,0 įrengimas, kai griovio gylis iki 3,0m (1latakui) k9=1.15	vnt.	86.8	4.0
18	MN6P-0401	Vandens pralaidų monolitinių antgalių betonavimas (antgaliai A-30) k9=1.15	vnt.	74.6	2.0
19	MN8-76	Skaldos (frakc. 16-32 mm) prizmių įrengimas po antgaliais k9=1.15	100m3	11.27	0.07
20	N42-15	10 cm storio pasluoksniu iš žvyro įrengimas po plokštėmis k9=1.15	100m2	2.412	0.12
21	MN8-184	Šlaitų tvirtinimas 10 cm storio g/b plokštėmis, kurių masė iki 1.0 t, jas užmonolitinant pagal kontūrą k9=1.15	100m3	8.58	0.012
22	MN8-180	Šlaitų tvirtinimas skylėtomis gelžbetonio plokštėmis k9=1.15	100m3	13.752	0.036

Sam. eil.	Darbo kodas	Darbų ir išlaidų aprašymai	Mato vienetas	Sąnaudos žm./val.	Kiekis
23	MN2-14	Šlaitų apsėjimas užpilant dirvožemiu k9=1.15	100m2	9.36	1.2
24	MN5-27	30 cm smėlio pagrindo kelio dangai įrengimas (140 m2) k9=1.15	100m3	8.988	0.42
25	MN5-28	20 cm storio žvyro dangos keliui įrengimas (140 m2) k9=1.15	100m3	6.132	0.28
26	MN1-4	Užtūrų išardymas I grupės grunte vienakaušiais ekskavatoriais su 0.4 m3 talpos kaušais k9=1.15	t. m3	5.117	0.154
27	MN2-14	Apsauginės juostos ir pakelės atsėjimas užpilant dirvožemiu k9=1.15	100m2	15.6	2.0
28	H06P-1	Statybinių šiukšlių kasimas ekskavatoriais su 0,25 m3 kaušu, pakrovimas į autosavivarčius ir išvežimas iki 20 km	t	14.85	55.0

Viso skyriuje 1 755.339

Viso žiniaraštyje 3 755.339

STATYBOS APIMČIŲ ŽINIARAŠTIS

SĄMATA

Sudaryta pagal 2026.04 kainas

Statinių grupė **2020_3 Pasvalio rajono Talačionių k. v. dalies melioracijos griovių ir juose esančių statinių rekonstravimo darbai**

Statinys **1 Griovių ir juose esančių statinių rekonstrukcija**

Žiniaraštis **4 Gamtosauginės priemonės**

2026.05.25

Lapas 1

Sąm. eil.	Darbo kodas	Darbų ir išlaidų aprašymai	Mato vienetas	Sąnaudos žm./val.	Kiekis
1 Gamtosauginės priemonės					
1	MN1-5	Bermos formavimas II grupės grunte vienakaušiais ekskavatoriais su 0.4 m ³ talpos kaušais (BVS žiočių įrengimui- 1 vnt) k ₉ =1.15	t. m ³	1.267	0.03
2	MN1-115	II gr. grunto kasimas rank. būdu (BVS žiočių įrengimui- 1 vnt) k ₉ =1.15	10m ³	3.92	0.2
3	MN2-14	Šlaitų apšėjimas užpilant dirvožemiu (BVS žiočių įrengimui- 1 vnt) k ₉ =1.15	100m ²	2.496	0.32
4	N27P-66-1	Geotekstilės paklojimas (BVS žiočių įrengimui- 1 vnt) k ₉ =1.15	100m ²	0.075	0.03
5	N57P-2102	Griovių šlaitų papėdės tvirtinimas plastikine sprausstasiene (BVS žiočių įrengimui-1 vnt) k ₉ =1.15	100m	5.512	0.13
6	N11P-1304	Polipropileno tinklo dangų įrengimas prie žiočių (BVS žiočių įrengimui- 1 vnt)	m ²	0.48	3.0
7	N27P-66-1	Drenažinio kilimo paklojimas prie BVS žiočių k ₉ =1.15	100m ²	0.075	0.03
8	HP9-2-2	Pelkinių augalų sodinimas (BVS žiočių įrengimui- 1 vnt) k ₉ =1.15	100vnt	0.283	0.48
9	MN1-5	Vingių formavimas prie akmenų metinių II grupės grunte vienakaušiais ekskavatoriais su 0.4 m ³ talpos kaušais k ₄ =1.2, k ₉ =1.15	t. m ³	0.304	0.006
10	H12K-11	Stambių akmenų įtvirtinimas šlaite/dugne (1 kompl.) k ₉ =1.15	100 m ³	5.56	0.02
11	H12K-11	Slenksčio iš įtvirtinto rąsto ir akmenų sanpilos įrengimas (1 vnt) k ₉ =1.15	100 m ³	2.78	0.01

Viso skyriuje 1 22.752

Viso žiniaraštyje 4 22.752

SAJAMATA

MEDŽIAGŲ POREIKIO ŽINIARAŠTIS

Sudaryta pagal 2026.04 kainas

Statinių grupė 2020_3 Pasvalio rajono Talačkonių k. v. dalies melioracijos griovių ir juose esančių statinių rekonstravimo darbai**Statiny** 1 Griovių ir juose esančių statinių rekonstrukcija

2026.05.25

Lapas 1

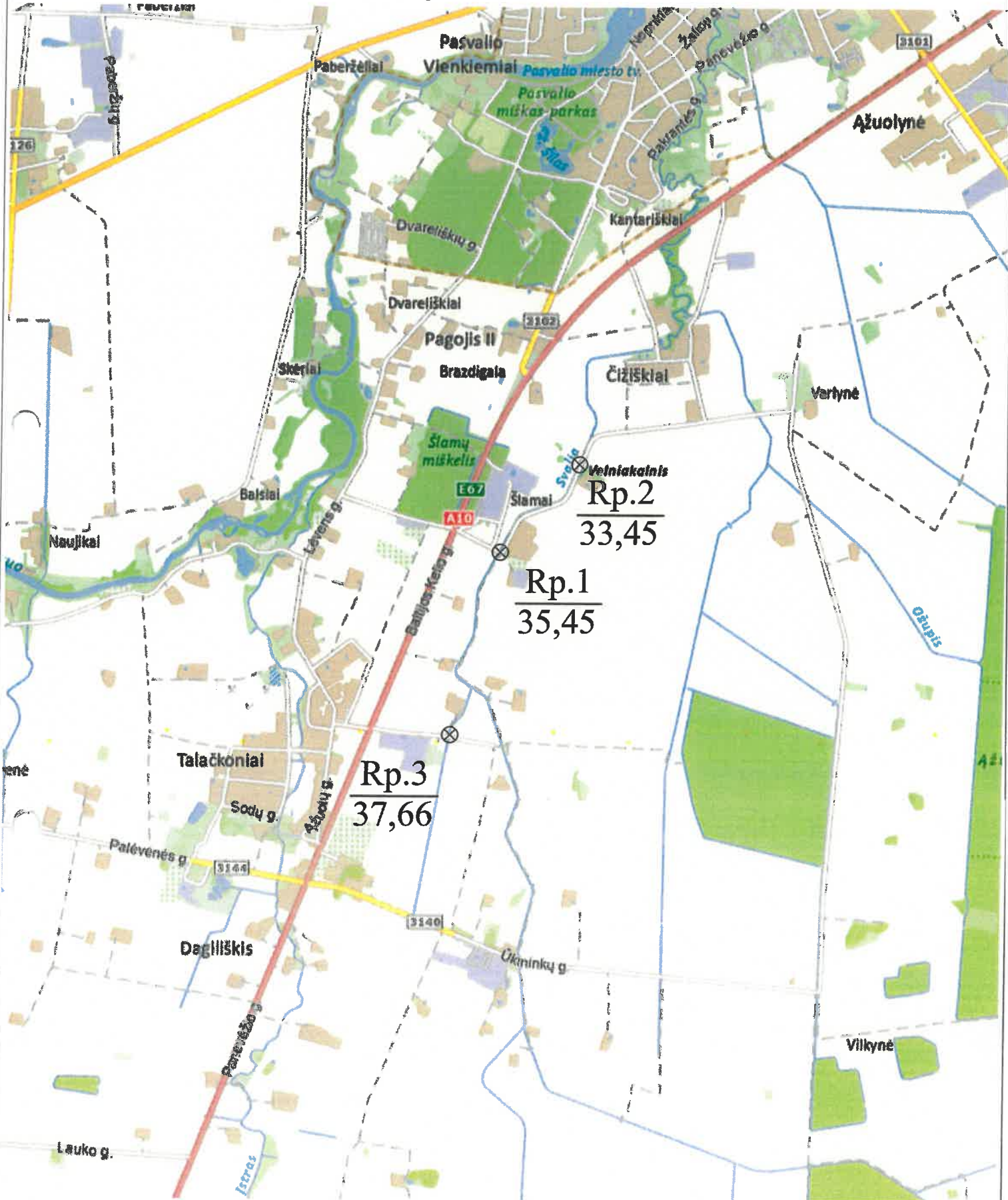
Resurso kodas	Pavadinimas	Matavimo vienetas	Kaina EUR	Kiekis	Vertė EUR
0					
600200	Smėlbetonio mišiniai	m3		0.045	
				Iš viso:	
1 METALAS					
92999	Armatūrinis plienas	t		0.138	
120030	Statybinės vinys	kg		6.55	
262008	Cinkuoti varžtai su veržlėmis	kg		5.52	
1120030	Statybinės vinys	kg		0.171	
1120049	Statybiniai varžtai	kg		0.475	
1120084	Statybiniai apkaustai	t		0.00095	
2090029	Plienas armatūrinis, A-I klasės	t		0.01008	
2093003	Plienas armatūrinis karštai valcuotas, lygus, klasė A-I, d10mm	t		0.0021	
2120002	Viela plieninė paprasta	kg		65.5	
2120046	Tinklas plieninis, suvirintas, armatūrinis	t		0.01428	
				Iš viso:	
2 VAMZDŽIAI					
2900010	Drenažo žiotis PE d 110mm	vnt		19.0	
2900011	Drenažo žiotis PE d 160mm	vnt		26.0	
2900012	Drenažo žiotis PE d 200mm	vnt		3.0	
2900013	Melioracinis PE stulpelis PMS-200	vnt		49.0	
2900029	Apsauginės grotelės	vnt		3.0	
2900135	Gofruoti metaliniai 2,75 - 3,15 m pločio vamzdžiai	m		17.0	
				Iš viso:	
3 BENDROSIOS STATYBINĖS MEDŽIAGOS					
100128	Žvyras	m3		11.4	
220720	Geotekstilė	m2		222.52	
570751	Smėlis statybos darbams	m3		22.8	
573015	Neplautas žvyras	m3		1.26	
573017	Smėlio-žvyro mišinys	m3		89.25	
1573030	Lauko akmenys	m3		4.9	
2900047	Karjerinis žvyras	m3		66.16	
2900051	Smėlis	m3		55.1	
2900065	Dolomito skalda (frakcija 16-32 mm)	m3		7.35	
2900072	Ruloninė filtracinė medžiaga	m2		194.3592	
2900099	Daugiamečių žolių mišinys	kg		8.11	
624-144	Geotinklas (šlaitų, sankasų, gruntų atram.sienų armavimas)	m2		3.15	
690-4	Sąvartyno kaina g/b laužo priėmimui	t		55.0	
				Iš viso:	
8 MEDŽIO GAMINIAI					
534009	Rastai-statramsčiai (3 rūš.)	m3		0.06	
534017	Apipjautos lentos 25-32mm st. (3 rūš.)	m3		1.32	
534021	Neapipjautos lentos 40mm st. ir daugiau (4rūš.)	m3		0.122	
1534015	Lentosapipjautos, 2 rūš.	m3		0.03021	
1534025	Tašai ir tašeliai apipjauti, 2 rūš.	m3		0.02166	

Resurso kodas	Pavadinimas	Matavimo vienetas	Kaina EUR	Kiekis	Vertė EUR
1534051	Apvali miško medžiaga	m3		0.01843	
460-13	Rąstai (vidut. stamb.)	m3		0.6	
460-51	Kuolai (d 0,1 m, L-1,5 m)	m3		0.1	
					Iš viso:
9 IZOLIACINĖS MEDŽIAGOS					
20099	Hidroizoliacinis bitumas	kg		56.8	
2900081	Šlaitų tvirtinimo tinklas ES 601 G4	m2		148.0	
2900082	Drenažinis kilimas Secudrain R201 ES-601	m2		55.26	
					Iš viso:
10 BETONO IR GELŽBETONIO GAMINIAI					
2589271	Gelžbetonio plokštės	m3		1.4	
140	Kiaurymėtosios plokštės	m3		3.6	
203-3	G/b plokštės	m3		1.2	
G-9726	PLOKŠTĖS R-5-10	vnt		13.0	
G-9736	LATAKAI L-4	vnt		2.0	
					Iš viso:
11 PUSFABRIKAI					
2900041	Cementinis skiedinys	m3		0.012	
320-10	Betono mišiniai C30/37	m3		8.229	
					Iš viso:
12 KITOS MEDŽIAGOS					
572553	Kelio atitvarų elementai (vienpusiai, metal., kai atstumastarp statr. 4,0 m)	m		8.0	
1260356	Pelkiniai augalai	vnt		57.6	
1521011	Metaliniai skydai ženklams	m2		5.6	
2210026	Mineralinių trąšų mišinys	kg		16.64	
2260864	Signaliniai plastmasiniai stulpeliai	vnt		4.0	
2900069	Dirvožemis	m3		58.76	
2900083	Mineralinės trąšos	t		0.03808	
2900101	Velėna	m2		13.2	
917-2	Plastikinės spraustasienės GW 300/5.5 (vandens atitvėrimas, atram. sienutės)	m2		13.0	
919-13	Plastikiniai signaliniai stulpeliai su atšvaitais	vnt		8.0	
919-8	Kelio atitvarų elementai (vienp.metal.distanc. ant sigma prof. statram.kas 1.33)	m		16.0	
					Iš viso:
					Iš viso:

Sudarė : Edita Balčiūnienė



REPERIŲ IŠSIDĖSTYMO SCHEMA



SUTARTINIAI ŽENKLAI

⊗ Laikinas reperis

REPERIŲ KATALOGAS

Rp. Nr., kodas	Tipas, klasė	Vieta	Aprašymas	Altitudė
1	2	3	4	5
1	Laikinas	Svalios up. įrengtame tilte, pk. 53+03	Šaltilčio bortas, atžyma dažais	35,45
2	Laikinas	Svalios up. įrengtame praėjime per upę, pk. 46+74	Praėjimo g/b elemento viršus, atžyma dažais	33,45
3	Laikinas	S-5 griovyje įrengtoje pralaidoje, pk. 2+78	Signalinio stulpelio viršus	37,66

SUDERINIMŲ SĄRAŠAS

Eil. Nr.	Suderinimo klausimas	Suderiniosios organizacijos pavadinimas	Derinuso pareigos, v. ir pavardė	Irašo vieta	Deriniosios organizacijos pastabos
1	Techniniai sprendimai, projektas, tyrinėjimo dokumentacija, samatos	Pasvalio rajono savivaldybės administracija	Vietinio ūkio ir plėtros skyriaus vedėjas	Projekto plane	Suderinta
2	Projektas, žemės naudojimas	Pasvalio rajono savivaldybės administracijos Pasvalio apylinkių seniūnija	Seniūnas	Projekto plane	Suderinta
3	Projektas	Telia Lietuva, AB	Tinklo resursų administravimo komandos vyr. inžinierius	Projekto plane	1. Prieš tris paras iki darbų pradžios būtina paimti raštišką sutikimą žemės kasimo darbams. 2. Darbus kabelių apsaugos zonoje atlikti rankiniu būdu ir dalyvaujant Telia Lietuva, AB atstovui.
4	Projektas	ESO, AB	Elektros tinklo eksploatavimo komandos inžinierius	Projekto plane	Prieš vykdant statybos darbus išskviesti ESO, AB atstovą el. kabelių vietos nustatymui. Elektros tinklų ir dujotiekio apsaugos zonoje žemės kasimo darbus vykdyti tik rankiniu būdu, gauti sutikimą žemės kasimo darbams.
5	Projektas	Litgrid AB	Infrastruktūros priežiūros centro Šiaurės regiono linijų vyr. inžinierius	Projekto plane	Prieš pradėdant vykdyti darbus 110 kV ir 330 kV OL linijų apsaugos zonoje gauti Litgrid AB IPC regiono raštišką leidimą darbams.
6	Projektas	Kultūros paveldo departamentas prie Kultūros ministerijos	Panevėžio–Utenos teritorinio skyriaus Vyriausioji specialistė	El. pašte	Suderinta

TECHNINĖS SPECIFIKACIJOS

1. BENDROJI DALIS

1.1. Projekto tikslai.

Konkreto techninio darbo projekto esminis tikslas yra suprojektuoti esamų melioracijos griovių ir juose esančių statinių rekonstrukciją taip, kad būtų užtikrintas tinkamas drėgmės režimas dirvožemyje ir savalaikis vandens nuvedimas iš drenažo sistemų. Tam tikslui pasiekti projekte numatyta rekonstruoti Pasvalio rajone griovius ir juose esančius statinius. Techniniame darbo projekte numatoma rekonstruoti 3,85 km griovių, 1 vandens pralaidą ir 1 tiltą.

1.2. Konkretūs darbai

Techniniam darbo projektui įgyvendinti Rangovas turės atlikti tokius darbus:

- a) nušienauti griovių šlaitus – 3,46 ha, nukirsti įvairaus tankumo krūmų- 0,86 ha, iškasti iš griovių dugno sąnašas - 1035 m³;
- b) pakeisti naujomis 49 vnt drenažo žiočių;
- c) rekonstruoti vandens pralaidas – 1 vnt;
- d) rekonstruoti g/ b tiltą- 1 vnt (pakeičiant nauja metaline deformuoto žiedo d 3,0 m pralaida).

1.3. Pagrindiniai normatyviniai dokumentai

Rengiant techninį darbo projektą buvo vadovautasi projektavimo užduotimi, patvirtinta Pasvalio rajono savivaldybės administracijos bei galiojančiais normatyviniais dokumentais.

Medžiagos ir gaminiai naudojami statyboje turi atitikti kokybės LST EN ir ISO standartų reikalavimus.(žr. I tomas „techninės specifikacijos“)

2. GAMTINĖS SĄLYGOS

1.2. Dirvožemiai

Vadovaujantis dirvožemių tyrinėjimais pirminiam projektui parengti (naudojami išrašai iš pirminio arba rekonstrukcijos projekto) griovių profiliuose nurodyti dirvožemiai ir jų gyliai; Vyrauja molio, priemolio ir priemolio gruntai.

Geležingumo požymiai projekte nepastebėti.

2.2. Požeminiai vandenys

Šaltinių plotų objekte nėra.

3. STATYBOS PARUOŠIMAS IR ORGANIZAVIMAS

3.1. Bendrieji reikalavimai

Iki remonto darbų pradžios yra parengta ir atitinkamai suderinta reikiamos apimties projektinė dokumentacija. Projektas suderintas su Pasvalio rajono savivaldybės administracijos Vietinio ūkio ir plėtros skyriumi, Pasvalio rajono savivaldybės administracijos Pasvalio apylinkių seniūnija, AB „Energijos skirstymo operatorius“, Telia Lietuva, AB, Litgrid, AB ir Kultūros paveldo departamentu prie Kultūros ministerijos.

Rangovas privalo turėti Lietuvos Respublikos Žemės ūkio ministerijos išduotus kvalifikacinius dokumentus, suteikiančius teisę statyti melioracijos sistemas. Rangovas darbams atlikti turi skirti kvalifikuotus darbininkus ir atestuatą statybos vadovą, sugebančius profesionaliai atlikti darbą. Rangovas turi turėti pakankamai tinkamų mašinų ir įrangos, kad būtų galima atlikti visus numatytus darbus.

3.2. Paruošiamieji darbai

Iki pagrindinių darbų pradžios atliekami paruošiamieji darbai:

1. Įrengiamos laikinos buitinės patalpos biuro ir bendro naudojimo reikmėms. Rangovas užtikrina vandens ir elektros tiekimą, pasirūpina laikinu tualetu ir prausykla. Patalpos turi būti švarios ir higieniškos, užtikrinamas tvarkingas nuotekų ir atliekų šalinimas.

2. Atliekamas geodezinis nužymėjimas, nužymimos drenažo žiočių, požeminių komunikacijų ir kitų statinių trasos ir vietos bei darbų vykdymo zonos.

3.3. Pagrindiniai darbai

Pagrindiniai darbai pagal šį projektą yra tokie:

1. Griovių šlaitų ir kraštų šienavimas, ajerų, meldų ir kitokių žolių pašalinimas iš griovių dugno; krūmų ir jų atžalų pašalinimas nuo griovių šlaitų, sąnašų iškasimas iš griovių dugno (projektiniai sprendiniai detalizuoti plane (1 lapas) ir griovių profiliuose (1 lapas).

2. Statinių grioviuose statyba: drenažo žiočių įrengimas – 19 vnt. 110 mm skersmens, 26 vnt. 160 mm skersmens, 3 vnt 200 mm skersmens ir 1 vnt 300 mm skersmens.

3. Rekonstruojamas vienas gelžbetoninis tiltas:

- g/b tiltą (6 m ilgio ir 6,5 m pločio, Svalios up. pk.53+02) demontuoti ir įrengti deformuoto žiedo metalinę pralaidą d 3 m, 17 m ilgio. Projekte numatoma sumontuoti melalinius gofruotus deformuoto profilio vamzdžius ant paruošto smėlio pasluoksnio. Numatomi A-30 g/b antgaliai vamzdynų galuose, įtekėjimo ir ištekėjimo dalyse- g/b plokštės (žiūr. „Įrenginių montavimo brėžiniai“) ant žvyro pasluoksnio, šlaituose- skylėtos g/b plokštės, apsėjimas daugiametėmis žolėmis su juodžemio užpylimu, įrengiami keturi PE latakai ir, užpylus ir sutankinus gruntą, atstatoma buvusi kelio žvyro danga, pastatomi metaliniai cinkuoti atitvarai ir signaliniai stulpeliai su atšvaitais.

3.4. Žemės darbai

Žemės darbai vykdomi pagal saugos ir sveikatos taisykles statyboje ir reikalavimus, prisilaikant atitinkamose lentelėse nurodytų kasamų tranšėjų ir duobių šlaitų nuolydžių, priklausomai nuo iškasos gylio ir grunto. Šlapiose vietose ekskavatoriai turi dirbti ant klojinių, saugotis mechanizmų nuvirtimo ar nušliaužimo.

Darbams naudojami vienkaušiai ekskavatoriai bei įvairaus galingumo buldozeriai. Grunto sutankinimui naudojami elektriniai plūktuvai, kelio dangos atstatymui- pneumovolai. Dalis darbų vykdoma rankiniu būdu (sunkiai prieinamose vietose, šalia statinių bei inžinerinių tinklų, elektros linijų). Žemės darbai tranšėjų susikirtimo vietose su esamais inžineriniais tinklais vykdomi rankiniu būdu, nepažeidžiant šių tinklų. Esami tinklai susikirtimo vietose su kasama tranšėja laikinai pakabinami, išramstomi. Žemės darbų metu išardytos esamos dangos (lauko keliai, žalios vejos, apsauginės juostos) atstatomos į pradinę padėtį.

Strėlinių ekskavatorių darbas prie esamų veikiančių elektros orinių linijų leidžiamas tik tai jas laikinai atjungus. Visi naudojami mechanizmai turi būti tvarkingi. Tepalų ir degalų nutekėjimas ir patekimas į gruntą draudžiamas.

3.5. Darbų ir statinių kokybės užtikrinimas

Melioracijos darbų kokybė yra pagrindinis rodiklis, lemiantis melioracijos sistemų efektyvumą ir ilgaamžiškumą. Projekte naudojamų medžiagų ir rangos šalis neribojama, tačiau visos projekte naudojamos medžiagos ir gaminiai turi turėti įgaliotos institucijos patvirtinimą, kad buvo pagaminti pagal atitinkamą Europos arba Lietuvos standartą.

Visi vamzdžiai, jungiamosios detalės ir kiti gaminiai turi būti pažymėti etiketėmis. Etiketės dydis ir forma turi atitikti ISO reikalavimus. Etiketėse nurodoma gamintojas, modelis, serijos numeris, pagaminimo data ir pan. **Visas tekstas turi būti lietuvių kalba.**

Melioracijos darbų kokybę iš esmės tikrina statinių statybos techninės priežiūros vadovas, kuris privalo vadovautis melioracijos normatyviniais dokumentais (MND Nr.7, 16-34 pusl.), standartais, normomis ir šiomis techninėmis specifikacijomis.

Griovių ir juose esančių statinių kokybę būtina įvertinti instrumentaliai tikrinant griovių ir kitų statinių pagrindinius parametrus (žiūr. 1 lentelę). Drenažo paklojimo, drenažo šulinių ir paviršinio vandens nuleistuvų statybos darbų kokybę būtina įvertinti instrumentaliai tikrinant tokius parametrus: drenažo linijos planinę padėtį (koordinates), gylį ir dugno altitudę, nuolydį, vamzdžių sujungimą, filtracines medžiagas, jų ant vamzdžio tvirtinimo būdą ir kokybę, paviršinio vandens pritekėjimo sąlygų sudarymą.

1 lentelė. Griovių ir juose esančių statinių kokybės tikrinimo parametrai ir leistini nukrypimai.

Eil. Nr.	Tikrinami parametrai	Leistini nukrypimai
1. Griovių geometriniai parametrai ir aukščiai		
1.	Griovio ašies planinė padėtis	+/-4m
2.	Griovio posūkio spindulys	+/-5 proc.
3.	Griovio ašies tiesumas	iki pusės griovio dugno pločio
4.	Griovio dugno altitudės	+5 cm -10 cm
5.	Griovio dugno atvirkštinis nuolydis	neleistinas
6.	Griovio dugno plotis	+/-10 cm
7.	Griovio šlaito koeficientas	+/-10 proc.
2. Griovių stiprinimas		
8.	Tvorelės aukštis	+5 cm -2 cm
9.	Žvyro, skaldos sluoksnio (prizmės) storis dugnui stiprinti	+5 cm -2 cm
10.	Akmenų sluoksnio (prizmės) storis	+ neribojamas -4 cm
11.	Užpilamo dirvožemio sluoksnio storis	+ neribojamas -1 cm
12.	Velėnos storis šlaitui stiprinti	+ neribojamas -1 cm
13.	Sustiprinto griovio šlaito lygumas	-1 cm +/-10 cm
14.	Sustiprinto griovio ruožo (šlaito dalies) matmenys	+ neribojamas -5 proc.
15.	Paviršinio vandens nuleidimo priemonių (latakų, vagų) nuolydžiai ir kiti parametrai (gylis, plotis, šlaito koeficientas ir kt.) pagal brėžinius	mažinti neleidžiama
3. Vandens pralaidos		
16.	Dugno altitudės pralaidos galuose	+/-5 cm
17.	Antgalių geometriniai rodikliai	+/-3 cm
18.	Pralaidos antgalio sujungimas su vamzdžiu	be nukrypimų
19.	Pralaidos sujungimas su grioviu	be nukrypimų
20.	Stiprinimo plokščių kiekis	pagal brėžinius
21.	Stiprinimo plokščių briaunų peraukšlėjimas	+/-2 cm
22.	Tarpai tarp stiprinimo plokščių	+2 cm
23.	Po plokštėmis įrengiamas žvyro sluoksnis (jo storis pagal brėžinius, bet neplonesnis kaip 10 cm)	+3 cm -2 cm
24.	Vandens pralaidos ilgis (plastikinių ir metalinių vamzdžių deformacijos galimos iki 2 proc.)	+50 cm -20 cm
25.	Virš pralaidos važiuojamosios dalies plotis	+50 cm -20 cm
26.	Skaldos prizmės arba akmenų metinio už plokštėmis stiprinimo įrengimas (ilgis	+ neribojamas -20 cm

Melioracijos darbuose naudojami statybos produktai turi atitikti projekte numatytus geometrinius rodiklius ir esminius techninius reikalavimus, kuriuos tiekėjas privalo raštu patvirtinti atitikties deklaracijoje (žiūr. 2 lentelę). Nurodyti techniniai reikalavimai yra minimalūs, rangovas gali naudoti produktus ir kitokių (jei gerina statomo statinio bendrąją kokybę) techninių rodiklių. Pakeitimą reikia pagrįsti skaičiavimais arba kitais svariais argumentais.

2 lentelė. Gaminių ir medžiagų, naudojamų melioracijos statiniams, minimalūs geometriniai parametrai ir esminiai techniniai rodikliai, kurie privalo būti įrašyti į atitikties deklaraciją.

Eil. Nr.	Gaminio arba medžiagos bendrinis pavadinimas	Geometriniai ir masės parametrai	Esminiai techniniai rodikliai
1	2	3	4
1	Drenažo žiotys PE d 110 mm	PE vamzdis 110 mm vid. skersmens	Žiedo standumas 4,0 kN/m ² , sistemos standumas 50 kPa
2	Drenažo žiotys PE d 160 mm	PE vamzdis 160 mm vid. skersmens su grotelėmis	Žiedo standumas 4,0 kN/m ² , sistemos standumas 50 kPa
3	Drenažo žiotys PE d 200 mm	PE vamzdis 200 mm vid. skersmens su grotelėmis	Žiedo standumas 4,0 kN/m ² , sistemos standumas 50 kPa
4	Drenažinis kilimas – demblys prie drenažo žiočių	Secudrain R201 ES-601	Masė 200g/m ² , storis 2,64 cm
5	Melioracinis PE stulpelis	Ilgis 2,0 m, užrašas „Melioracija“	PMS-200
6	Viela plieninė paprasta	Skersmuo 5 mm, masė 0,154 kg/m	VR-1, LST 1552:1998
7	Hidrotechninis betonas (pralaidų antgaliams, plokščių siūlėms ir kt.)	Betono mišiniai C30 (37)	C30 (37)
8	Plienas armatūrinis antgaliams	Armatūra D 8 AI, D AIII	D 8 AI, 10 AIII
9	G/b plokštės P-5-10	L-490, B-900, H-80, armatūra AI 1,4 kg	Gelžbetoninės plokštės L-490, B-900, H-80, armatūra AI 1,4 kg, betonas 0,036 m ³
10	G/b plokštės P-15-10	L-1490, B-900, H-80, armatūra AI 4,8 kg	Gelžbetoninės plokštės L-1490, B-900, H-80, armatūra AI 4,8 kg, betonas 0,11 m ³
17	Žvyro danga pravažiuojimui virš pralaidų	Karjerinis žvyras	Žvyro granulometrinė sudėtis- 0/16, 0/45.
18	Šlaitų tvirtinimo tinklas	Šlaitų tvirtinimo tinklas ES 601 G4	ES 601 G4
19	Gofruoti metaliniai vamzdžiai pralaidai	Gofruoti melaliniai 2,75-3,0 m vamzdžiai pralaidoms	Žr. 3 lentelę
20	Kelio atitvarų elementai	Vienpusiai metaliniai cinkuoti kelio atitvarai	Distanciniai ant sigma profilio statramsčių; Stulpeliai C125x75x20x4,5; Atitvaro plokštė (banga) 2,0 m storio, H2; Visos metalinės dalys cinkuotos ne mažiau 70µm;
21	Plastikinės spraustasienės	Plastikinės spraustasienės (vandens atitvėrimas, atraminės sienutės)	GW 300/5.5

1	2	3	4
22	Ruloninė filtracinė medžiaga drenažo vamzdžiams apvynioti	Praleidžia grunto daleles ≤ 0,09 mm skersmens; Laidumas vandeniui ≥ 90 m/d; Tempimo stipris ≥ 1,0 kN/m išilgine ir ≥ 0,4 kN/m skersine kryptimi	Praleidžia grunto daleles ≤ 0,09 mm skersmens; Laidumas vandeniui ≥ 90 m/d; Tempimo stipris ≥ 1,0 kN/m išilgine ir ≥ 0,4 kN/m skersine kryptimi
23	Mineralinių trąšų mišinys		EN 13368-2
24	Daugiamečių žolių mišinys		Perkamos žolių sėklos turi būti su Valstybinės sėklų ir grūdų tarnybos sertifikatais
25	Dirvožemis	Storis 3 cm	+ neribojamas, 1 cm
26	Velėna	Storis 12 cm	+ neribojamas, 1 cm

4. MEDŽIAGOS, GAMINIAI IR ĮRENGIMAI

4.1. Medžiagos, gaminiai ir įrengimai

Visos naudojamos medžiagos ir gaminiai turi būti geriausios kokybės, tinkamos numatytai paskirčiai ir atitikti nacionalinius ir tarptautinius standartus. Medžiagos ir gaminiai turi ilgai tarnauti, reikalauti minimalios priežiūros ir turi būti gautos iš patikimų tiekėjų (gamintojų) su atitiktis deklaracijomis.

Rangovas privalo garantuoti, kad visos konstrukcijos ir statiniai yra sumontuoti iš kokybiškų medžiagų, gaminių ir įrenginių, kurie prieš pristatymą niekada nenaudoti, išskyrus laiką, reikalingą bandymams.

4.2. Pakeitimai

Projekte pasiūlytų medžiagų, gaminių ir įrengimų pakeitimai po Sutarties pasirašymo galimas tik gavus raštišką statybos techninės priežiūros vadovo sutikimą. Be to, Rangovas turi pataisyti ir pateikti statybos techninės priežiūros vadovui tvirtinti visus brėžinius, kuriuos reikia koreguoti dėl tokio pakeitimo. Įrengimų pasirinkimo metu turi būti kruopščiai išnagrinėta ar galima lengvai įsigyti atsargines dalis.

4.3. Medžiagų įpakavimas ir saugojimas

Visos pristatomos medžiagos ir įrengimai turi būti supakuotos ir pažymėtos pagal tarptautinius standartus, taikomas eksportui iš šalies gamintojos. Rangovas sandėliuoja medžiagas ir įrengimus taip, kad išvengtų jų būklės pablogėjimo ar sugadinimo. Ypatingą dėmesį reikia atkreipti į PVC vamzdžius ir PVC armatūrą siekiant apsaugoti juos nuo tiesioginės saulės šviesos ir žemos temperatūros. Turi būti laikomasi gamintojų nurodymų. Sugadintos medžiagos nepriimamos.

Rangovas turi kiek įmanoma sumažinti medžiagų ir įrangos sandėliavimo statybvietyje laiką, planuodamas tiekimą taip, kad jis vyktų pagal statybos poreikius. Rangovas turi gauti iš gamintojų informaciją apie įrangos sandėliavimo ir aptarnavimo būdus ir šių reikalavimų laikytis. Visos išlaidos, susijusios su medžiagų ir įrangos sandėliavimu, laikomos įtrauktomis į Sutartį ir papildomai neapmokamos. Jokios medžiagos negali būti atvežtos į statybvietyje, kol nebus įvykdytos šios sąlygos:

4.4. Laikinis sandėliavimas

Rangovas turi pasirūpinti vamzdžių, medžiagų ir įrangos laikiniu sandėliavimu. Rangovas turi valyti ir taisyti visus valstybinius kelius, privažiavimo kelius, saugyklų ar kitas teritorijas, kurias naudoja atliekant darbus.

Jei Rangovui yra būtina pasinaudoti žeme už statybvietyje ribų, jis pats tariasi su žemės savininku/nuomininku. Prieš aptverdamas teritoriją darbams Rangovas kreipiasi į savivaldybę ar kitas įstaigas ir savininkus/nuomininkus. Prieš sudarydamas su jais sutartį Rangovas turi gauti Užsakovo sutikimą, tada jis patvirtina sutartį laišku savininkui/nuomininkui. Sutartyje turi būti aiškiai nurodyta, kad ji sudaroma su Rangovu, o ne su Užsakovu. Kiekvienos sutarties kopija pateikiama Užsakovui.

4.5. Atsakomybė užsakant medžiagas

Rangovas yra atsakingas už medžiagų, gaminių ir pavyzdžių (kurių patikrinimo gali būti pareikalauta gerokai prieš darbų pradžią) užsakymą ir pristatymą. Visas sąnaudas, susijusias su aplaidumu ir delsimu užsakyti pakankamai iš anksto, padengia Rangovas.

5. APLINKOPS APSAUGOS REIKALAVIMAI

5.1. Reikalavimai aplinkos apsaugai

Visų statybos etapų metu Rangovas privalo laikytis visų respublikoje galiojančių įstatymų, taisyklių ir tiesiogiai susijusių reikalavimų, bei atsižvelgti į visas priemones, projekto valdymą ir administravimą, kurie reikalingi užtikrinti aplinkosauginius reikalavimus.

5.2. Medžių ir žaliųjų zonų apsauga

Rangovui neleidžiama perkelti ar kirsti darbų zonoje esančių medžių be atitinkamų žinybų sutikimo. Jei kuris nors medis ar žalioji zona buvo Rangovo sunaikinta ar pažeista, jis privalo pakeisti pažeistą medį ar zoną lygiaverčiu buvusiam savo sąskaita.

6. DARBŲ SAUGA

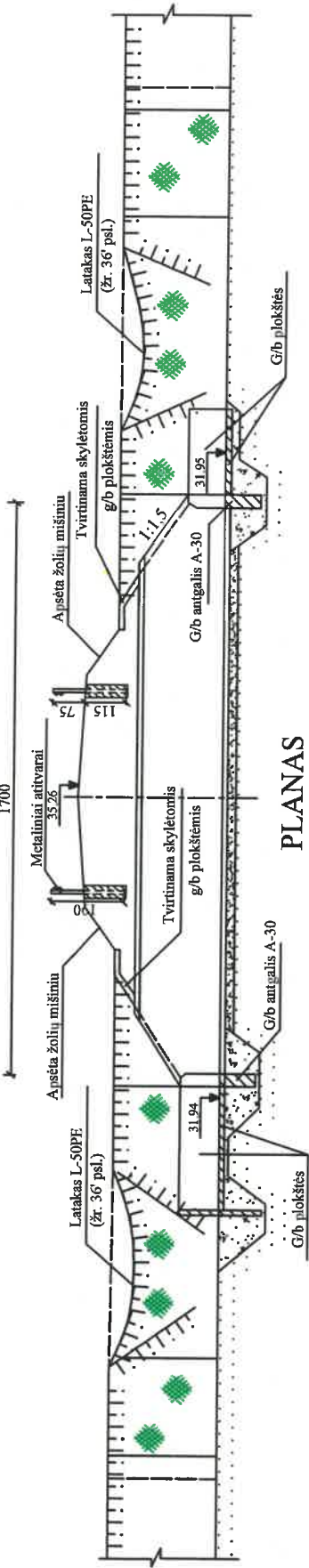
Vykdamas darbus Rangovas privalo vadovautis saugos ir sveikatos taisyklėmis statyboje bei kitais veikiančiais darbo saugos dokumentais.

Prieš pradėdamas kasimo darbus išsikviesti ESO, AB, Telia Lietuva ir AB, Litgrid, AB atstovus tikslioms kabelių bei vamzdynų vietoms pažymėti ir aktams surašyti.

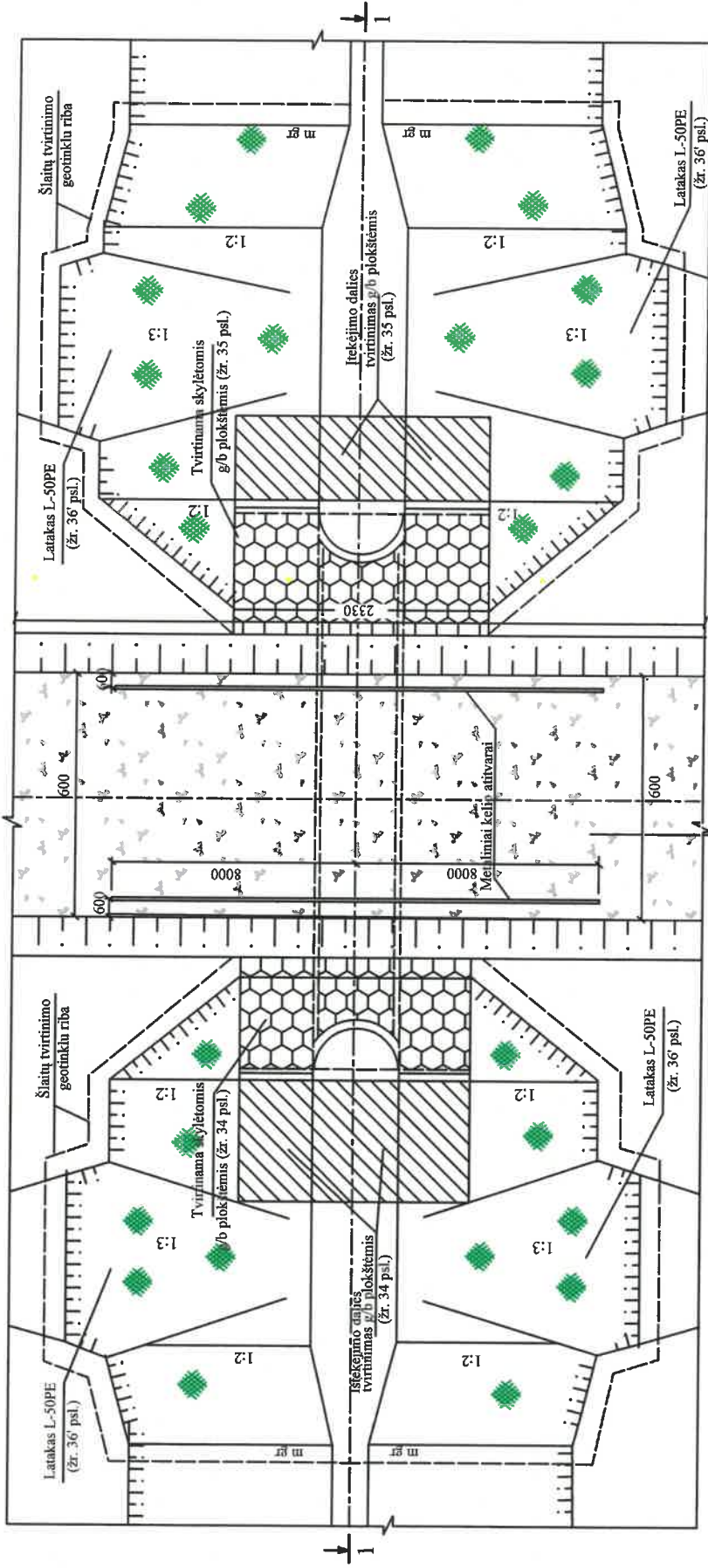
Reikalavimai iš atskirų lakštų surenkamai metalinei gofruotai konstrukcijai:

Konstrukcijos gofras, mm	≥ 200 x 55
Konstrukcijos sienutės storis, mm	≥ 5,00
Konstrukcijos plotis (vidinis), m	3,17
Konstrukcijos aukštis (vidinis), m	2,73
Konstrukcijos ilgis viršuje, m	9,53
Konstrukcijos ilgis apačioje, m	17,00
Konstrukcijos galai nupjauti	1:1,5
Vertikalus laiptelis, m	0,90
Plieno klasė	S355 MC
Konstrukcijos susikirtimo kampas su kelio ašimi, laipsniais	90
Varžtų kiekis tiesiniame metre, vnt./m	10
Konstrukcijos varžtai	M20 8.8 kl.
Konstrukcijos antikorozinė danga	
Antikorozinė danga	Cinko danga (dangos storis turi atitikti LST EN ISO 1461 standarto reikalavimus) bei papildomai 100 % perimetro iš vidinės ir išorinės konstrukcijos pusės yra padengiama epoksidine 200 µm danga. Papildoma danga atitinka LST EN ISO 12944-5 standarto reikalavimus.
Aplinkos apsauga	
Aplinkos apsaugos kriterijai	Naudoti plienines konstrukcijas, kurios turi galiojančias aplinkosauginės produktų deklaracijas pagal EN 15804 „Statinių tvarumas. Aplinkosauginės produktų deklaracijos. Pagrindinės taisyklės, taikomos statybos produktų kategorijoms“ patvirtintas išorės auditoriaus pagal EN ISO 14025 „Aplinkosauginiai ženklai ir aplinkosauginės deklaracijos. III tipo aplinkosauginės deklaracijos. Principai ir procedūros“.
Gamyba ir kokybės kontrolė	
Gamyba ir kokybės kontrolė	Konstrukcija privalo turėti notifikuotos įstaigos išduotą gamybos kokybės kontrolės atitikties sertifikatą pagal LST EN 1090-1 standarto reikalavimus, turi turėti tai patvirtinančią produkto eksploatacinių savybių deklaraciją ir turi būti ženklinama CE ženklu pagal reglamento (ES) Nr. 305/2011 reikalavimus. Konstrukcija turi būti gaminama pagal LST EN 1090-2 standarto reikalavimus. Gamybos kokybė turi atitikti EXC3 klasę.

ĮTEKAMASIS IR IŠTEKAMASIS ANTGAISIAI
PJUVIS 1-1
1700



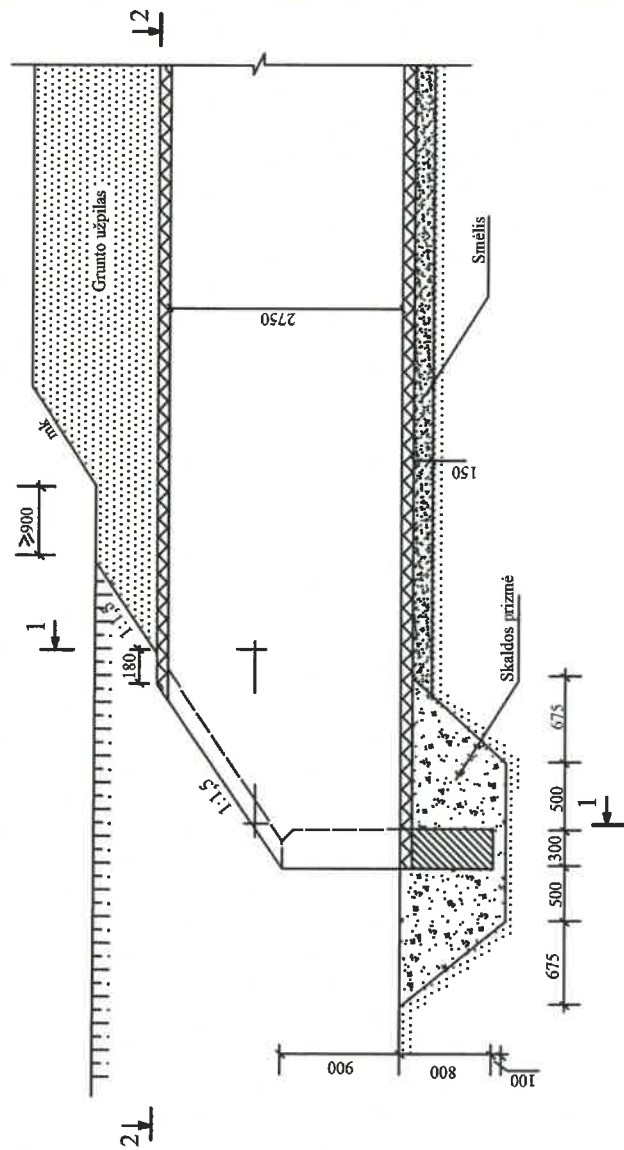
PLANAS



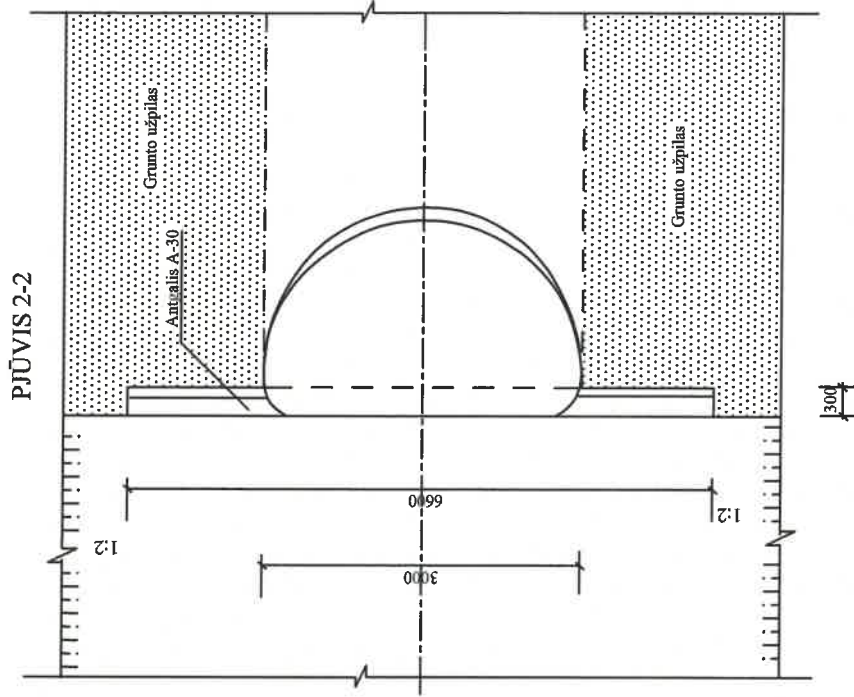
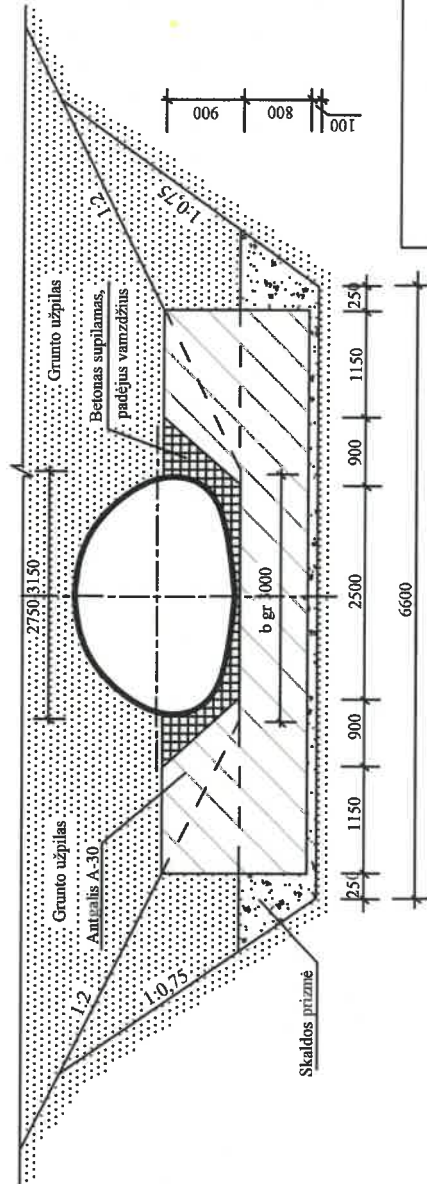
Smėlio pasiuksnis 30 cm
Žvyro dangą 20 cm

<p>Panevėžio HIDROPLANAS, UAB Krantu g. 9-1, Panevėžys, LT5174</p>		<p>Pasvalio raj. Talačionių k. v. dalies melioracijos griovių ir juose esančių statinių rekonstrukcija</p>	
		<p>Parcijkos PV</p>	<p>V. Pavardė E. Balčiūnienė</p>
<p>Vandens pralaidos Svalios up. pk. 3+02 montavimo schema</p>	<p>Stadija TDP</p>	<p>Lapas 1</p>	<p>Lapų sk. 1</p>

2,75-3,15 m PLOČIO DEFORMUOTO ŽIEDO SKERSPŪVIO PRALAIĐŲ
IŠTEKAMASIS IR IŠTEKAMASIS ANTGALIAI



PJŪVIS 1-1

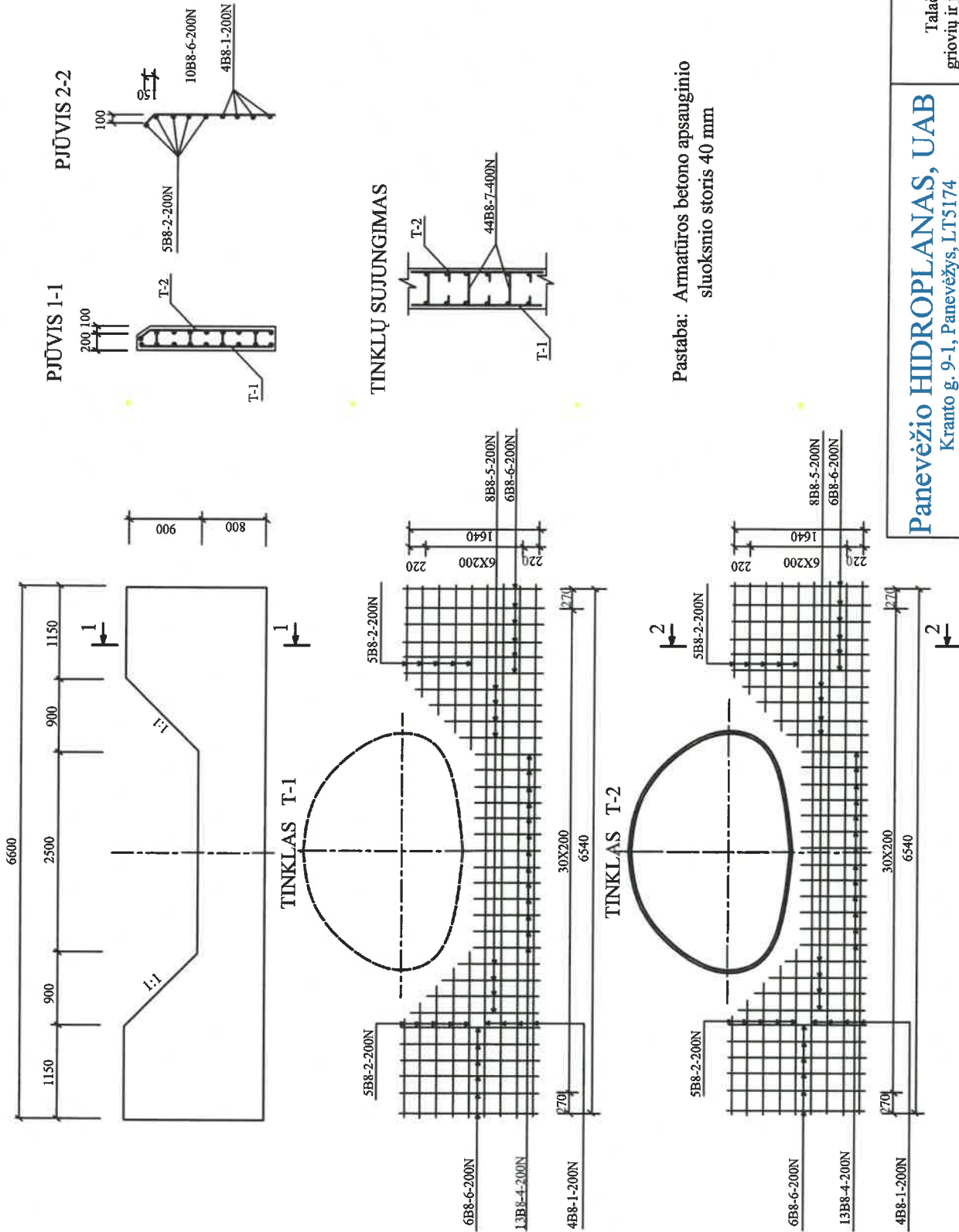


Panevėžio HIDROPLANAS, UAB
Krantų g. 9-1, Panevėžys, LT5174

Pasvalio raj.
Talačkonių k. v. dalies melioracijos
griovių ir juose esančių statinių rekonstrukcija

Pareigos	V. Pavardė	Kv. atest. Nr.	Parašas	Data	Pralaidos Svalios up. pk. 3+02 montavimo schema	Stadija	Lapais	Lapų sk.
PV	E. Balčiūnienė	S-338PmkTA 7874 14323	<i>[Signature]</i>	2026		TDP	1	1

ANTGALIO A-30 ARMAVIMAS



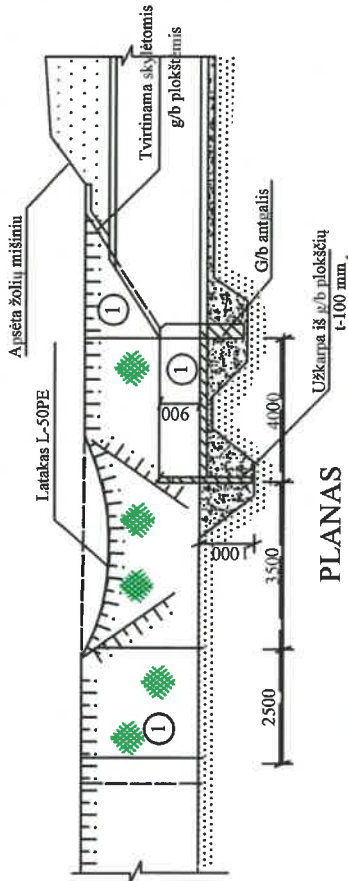
Pastaba: Armatūros betono apsauginio sluoksnio storis 40 mm

Panevėžio HIDROPLANAS, UAB
Krantu g. 9-1, Panevėžys, LT5174

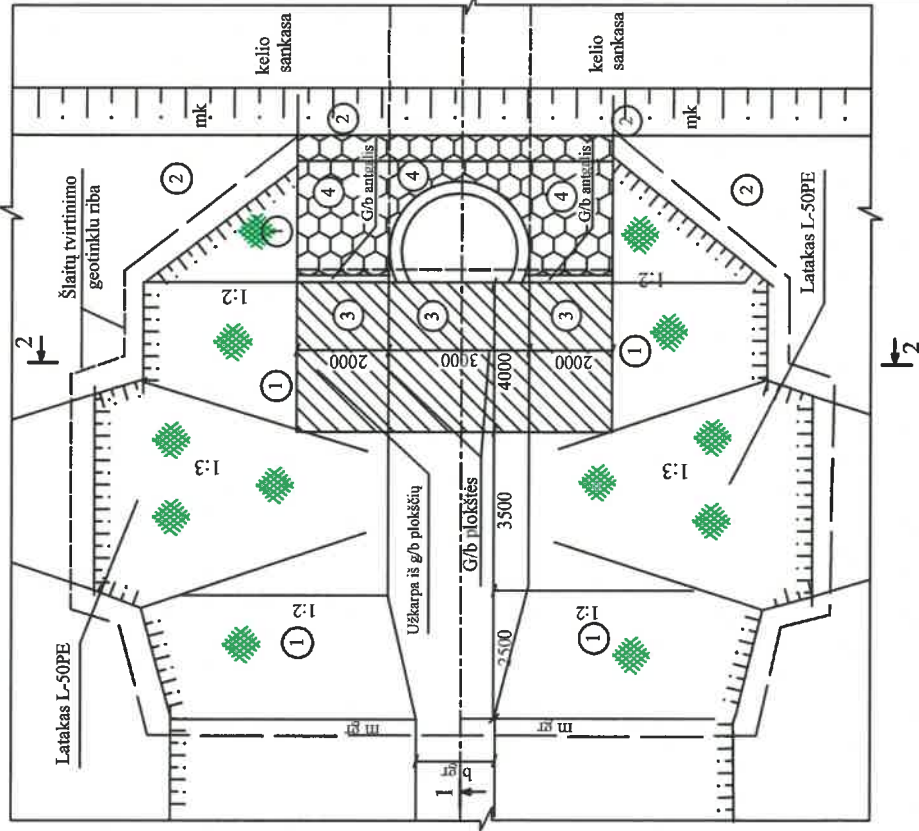
Pasvalio raj.
Talačkonių k. v. dalies melioracijos
grovių ir juose esančių staimių rekonstrukcija

Parcijos	V. Pavardė	Kv. atest. Nr.	Paršius	Data	Praildos Svalios up.	Stadija	Lapas	Lapų sk.
PDV	E. Baičiūnienė	S-338PmkTA 7874		2026	plk. 3+02 antgalių A-30 armavimo schema	TDP	1	1

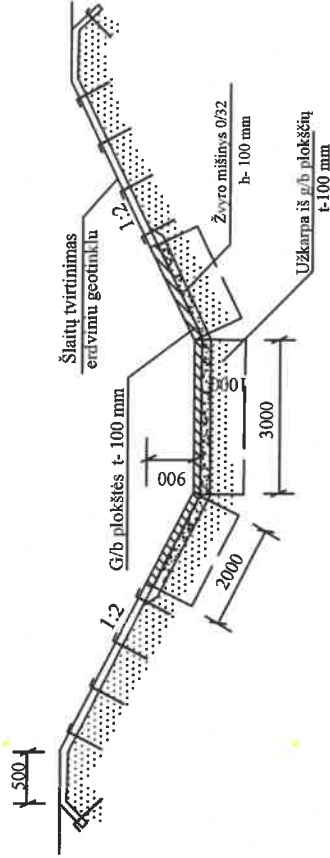
PJŪVIS 1-1



PLANAS



PJŪVIS 2-2



TVIRTINIMO BŪDAI :

- ① - erdvinis geotinklas, apsėtas žolių mišiniu
- ② - dirvožemis, apsėtas žolių mišiniu t- 50 mm
- ③ - g/b plokštės, t - 100 mm
- ④ - tvirtinimas skylėtomis g/b plokštėmis.

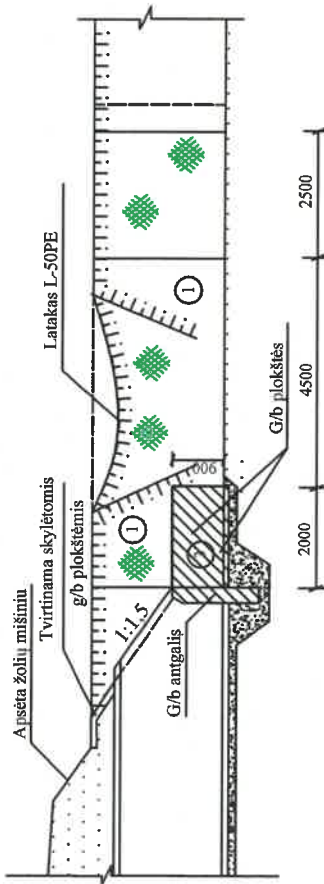
PASTABA : latakas L-50PE rengiamas pagal "Plastmasinis drenažas ir jo įrenginiai" montavimo brėžinius

Panevėžio HIDROPLANAS, UAB
Krantu g. 9-1, Panevėžys, LT5174

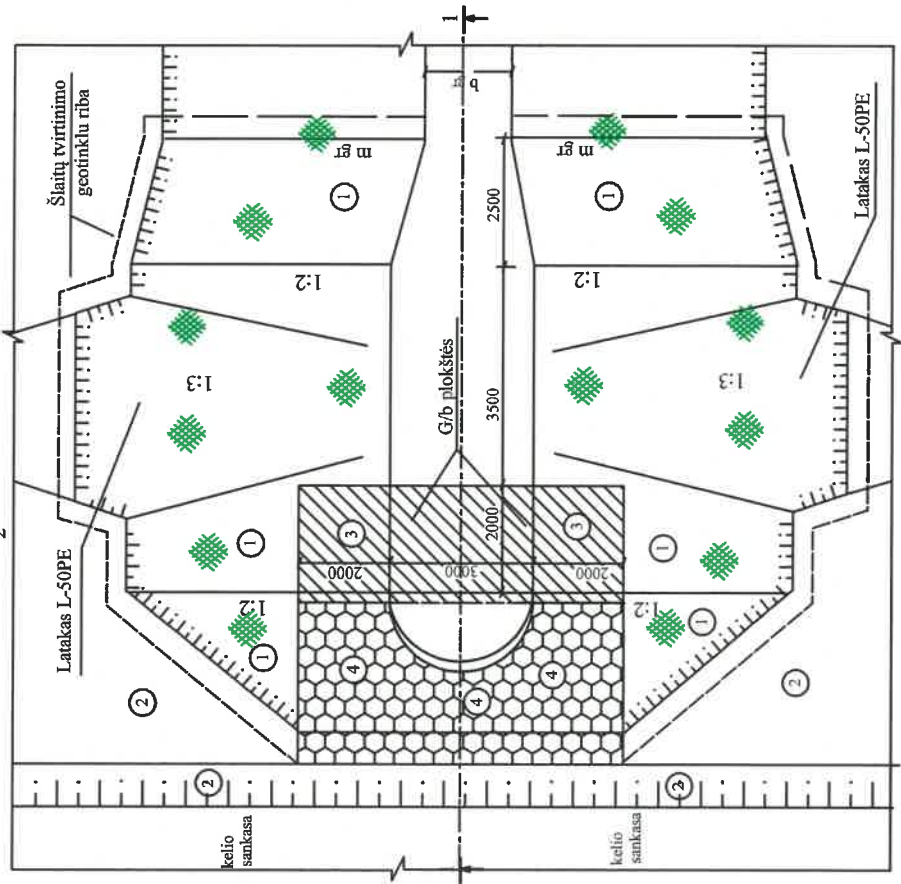
Pasvalio raj.
Talackonių k. v. dalies melioracijos
groivių ir juose esančių statinių rekonstrukcija

Parcijios	V. Pavardė	Kv. atest. Nr.	Parašas	Data	Stadija	Lapas	Lapy sk.
PV	E. Baičiūnienė	S-338PmkTA 7874 14323		2026	TDP	1	1
					Pralaidus Svaltos up. pl. 08+02 ties šilakų mišiu ties angtuliu tvirtinimo schemas		

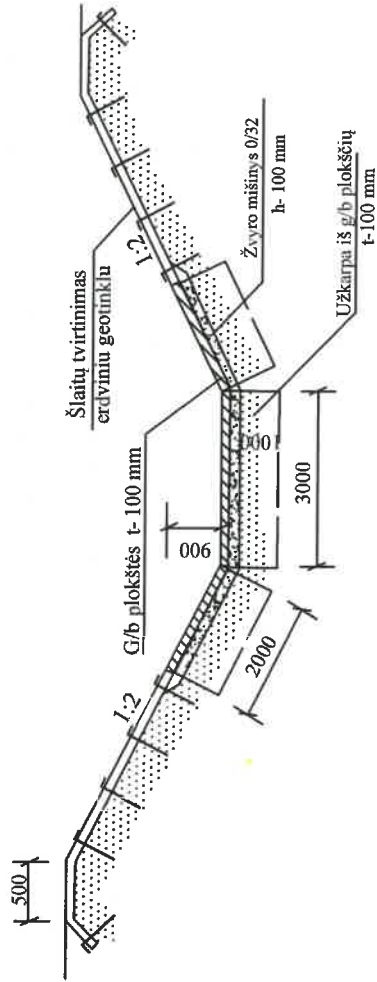
PJŪVIS 1-1



PLANAS



PJŪVIS 2-2



TVITRINIMO BŪDAI :

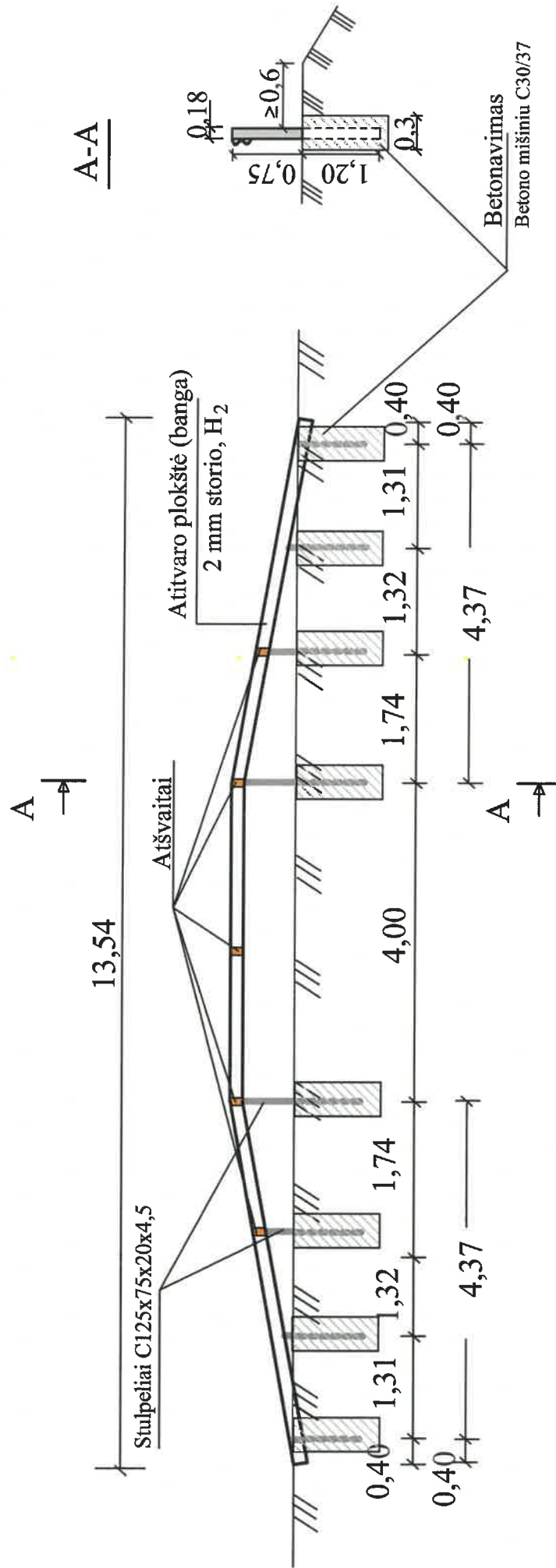
- ① - erdvinis geotinklas, apsėtas žolių mišiniu
- ② - dirvožemis, apsėtas žolių mišiniu t- 50 mm
- ③ - g/b plokštės, t - 100 mm
- ④ - tvirtinimas skylėtomis g/b plokštėmis.

PASTABA : latakas L-50PE rengiamas pagal "Plastmasinis drenažas ir jo įrenginiai" montavimo brėžinius

Panevėžio HIDROPLANAS, UAB
Krantų g. 9-1, Panevėžys, LT5174

Parengėjas PV	V. Pavardė E. Balčiūnienė	Kv. atest. Nr. S-338PmkTA 7874	Parašas <i>[Signature]</i>	Data 2026	Pasvalio raj. Talačkonių k. v. dalies melioracijos grotviių ir juose esančių statinių rekonstrukcija		
					Pradžios Svetlos up. pl. 08-102 tuo patalpinu tuo atgalini tvirtinimo sistema	Stadija TDP	Lapas 1
					Lapai sk.	1	1

Metaliniai vienpusiai kelio atitvarai su trumpu galiniu ruožu



Pastabos:

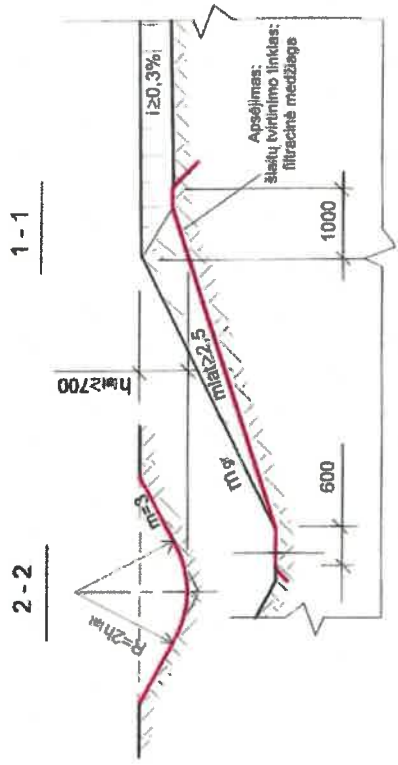
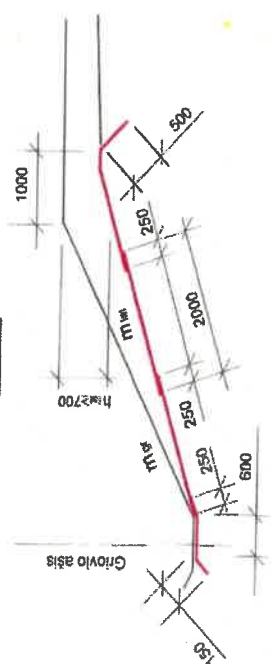
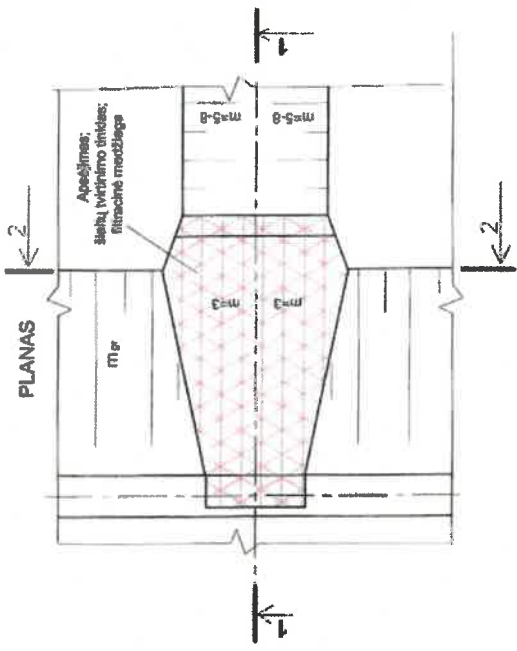
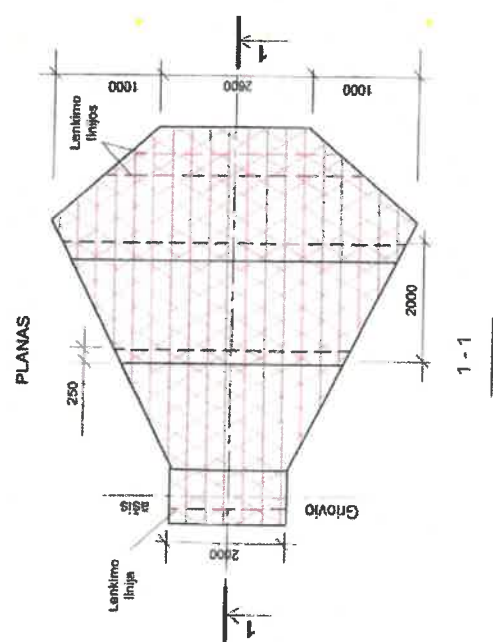
- Visos metalinės dalys turi būti cinkuotos karštuoju būdu (ne mažiau kaip 70 mikr.)
- Montavimas atliekamas pagal gamintojo instrukcijas ir LST EN 1317 standartą.
- Visi varžiniai sujungimai turi būti priveržti nurodytu sukimo momentu.

Panevėžio HIDROPLANAS, UAB
Kranto g. 9-1, Panevėžys, LT5174

Pasvalio raj.
Talačkonių k. v. dalies melioracijos
grotvė ir juose esančių statinių rekonstrukcija

Pareigos	V. Pavardė	Kv. atest. Nr.	Parašas	Data
PV	E. Baičiūnienė	S-338PmkTA 7874 14323		2026
Pralaidos Svalios up. pk. 3+02 atitvarų montavimo schema		Stadija	Lapas	Lapų sk.
		TDP	1	1

TINKLO PAKLOJIMO SCHEMA
(Pavyzdys, kai mgr = 2, hlat = 0,7 m)



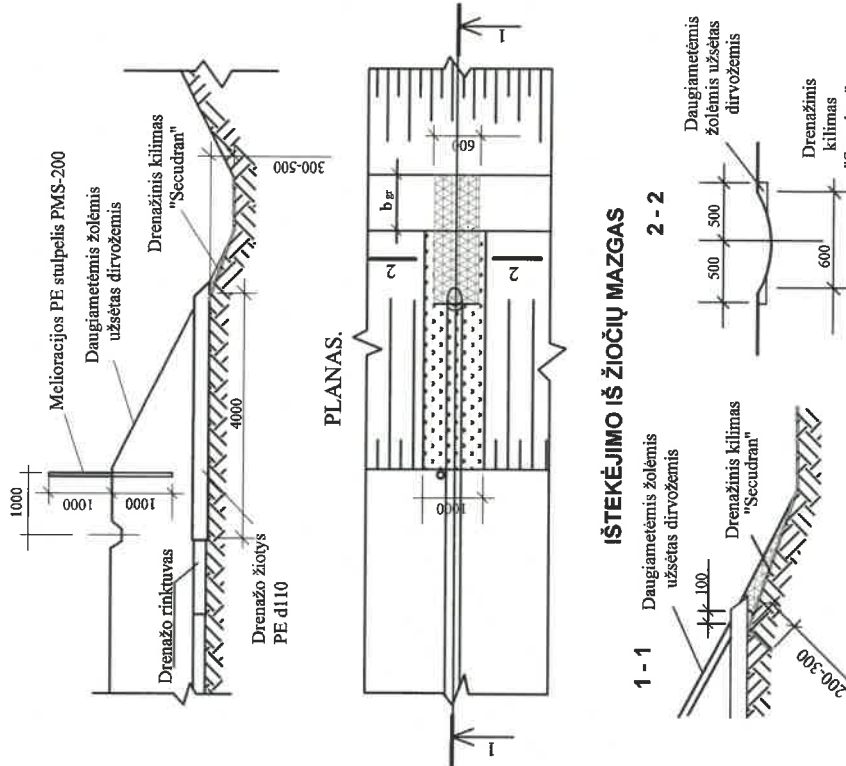
Medžiagos, gaminiai	Resurso kiekis	
	2 m (L-PE50-2,0)	2,5 m (L-PE50-2,5)
Filtracinė medžiaga	22,4 m ³	27,5 m ³
Šlaktų tvirtinimo tinklas	22,4 m ²	27,5 m ²
Augalinis gruntas	0,45 m ³	0,55 m ³
Mineralinės trašos	1,60 kg	2,00 kg
Daugiametčių žolių sėklos	0,12 kg	0,15 kg
Vieša pilieninė paprasta	4,00 kg	4,60 kg
		3 m (L-PE50-3,0)
		37,0 m ³
		37,0 m ²
		0,75 m ³
		2,60 kg
		0,20 kg
		6,20 kg

Tinklas tvirtinamas su paprasta pilienine vieša

Matmenys duoti centimetrais.

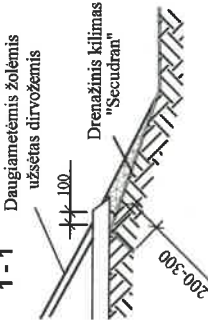
Pareigos PV		V. Pavardė E. Balčiūnienė	Kv. atest. Nr. S-338-PmAT IGKV-812 14323 7874	Parašas 	Data 2026
Pasvalio raj. Talačkonių k. v. dalies melioracijos griovių ir juose esančių statinių rekonstrukcija		Latakas L-PE 50-3,0		Stacija SD	Lapp sk. 1
Panevėžio HIDROPLANAS, UAB Kranto g. 9-1 Panevėžys, LT5174		Mastelis M		Mastelis M	

110 SKERSMENS POLIETILENINĖS DRENAŽO ŽIOTYS PLANAS.PJŪVIAI.MAZGAS 1-1

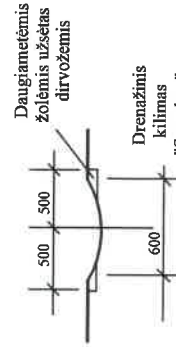


IŠTEKĖJIMO IŠ ŽIOČIŲ MAZGAS

1-1 Daugiametėms žolėms užsėtas dirvožemis



2-2



DARBŲ SUDĖTIS, DARBO SAŪAUDOS IR MATERIALINIAI RESURSAI KEIČIANT ESAMAS ŽIOTIS DARBŲ SUDĖTIS

1. Žiočių atkasimas ir išėmimas rankiniu būdu.
2. Rinktuvų atkasimas vienkaušiais ekskavatoriais.
3. Keraminių vamzdžių išėmimas.
4. Tranšėjų dugno paruošimas rankiniu būdu.
5. Polietilieninių žiočių paklojimas.
6. Sujungimų užsandarinimas.
7. Drenažo žiočių priminis užpylimas, sutankinant gruntą.
8. Tranšėjų užpylimas buldozeriais.
9. Šiatių išlyginimas.
10. Tvirtinimo medžiagos paruošimas ir paklojimas.
11. Drenažinio kilimo pritvirtinimas metaliniais smailiais.
12. Šlaito užpylimas dirvožemiu.
13. Trašų išėmimas.
14. Daugiametžių žolių užsėjimas.
15. Stulpelio PMS-200 pastatymas.
16. Išardytų sulužusių drenažo žiočių išvežimas.

DARBO SAŪAUDOS IR MATERIALINIAI RESURSAI

Kodas	Darbu, mechanizmų, medžiagų ir gaminių pavadinimas	Resurso kiekis, matav. vnt.
MN3-174-110	Remontuojamųjų drenažo žiočių paklojimas 110 mm skersmens polietilieninėmis žiotimis	1 vnt.
	Darbo sąnaudos: Vid. kategorijos 3,27 darbo sąnaudos	10,1 žm. val.
320034	Mechanizmai: Vienkaušiai ekskavatoriai 0,4 m3 laipos kaušais	1,6 maš. val.
340013	Buldozeriai iki 59kw(80 AJ) galiosumo	0,84 maš. val.
900010	Medžiagos: Drenažo žibys PE 110 mm skersmens	1 vnt.
900082	Drenažo kilimas "Secudran R201 ES-601"	0,84 m2
120002	Vieša pileninė paprasta	0,70 kg
900069	Dirvožemis	0,17 m3
900083	Mineralinių trašų mišinys	0,13 kg
900089	Daugiametžių žolių sėklos	0,02 kg
900072	Ritinė filtracinė medžiaga	0,30 m2
900013	Mėltoracinis PE sulpeis PMS-200	1 vnt.

Panevėžio HIDROPLANAS, UAB

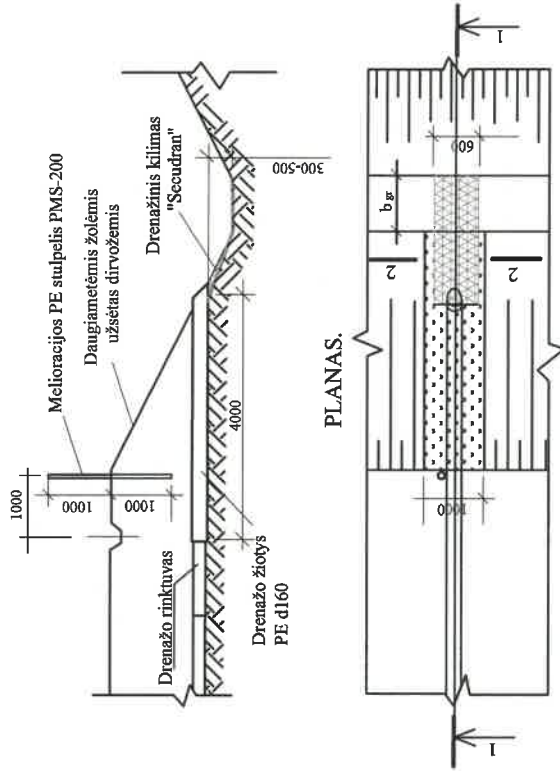
Kranto g. 9-1, Panevėžys, LT5174

Pasvalio raj.
Talaikonių k. v. dalies mėltoracijos
griovių ir juose esančių statinių rekonstrukcija

Pareigos	V. Pavardė	Kv. atest. Nr.	Parašas	Data	Stadija	Lapų sk.
PV	E. Bačkūnienė	S-338PmkTA 7874		2026	DRENAŽO ŽIOTYS D 110 mm	1
		14323			TDP	1

160 SKERSMENS POLIETILENINĖS DRENAŽO ŽIOTYS

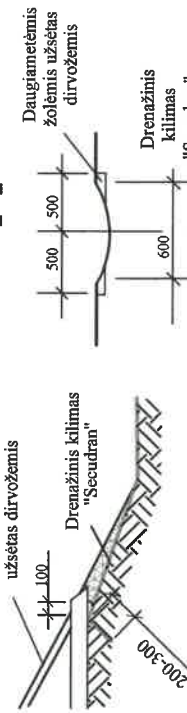
PLANAS.PJŪVIALMAZGAS 1-1



IŠTEKĖJIMO IŠ ŽIOČIŲ MAZGAS

2 - 2

1 - 1



DARBŲ SUDĖTIS, DARBO SAŪNAUDOS IR MATERIALINIAI RESURSAI KEIČIANT ESAMAS ŽIOTIS DARBŲ SUDĖTIS

1. Žiočių atkasimas ir išėmimas rankiniu būdu.
2. Rinktuvų atkasimas vienkaušiais ekskavatoriais.
3. Keraminių vamzdžių išėmimas.
4. Tranšėjų dugno paruošimas rankiniu būdu.
5. Polietileno žiočių paklojimas.
6. Sujungimų užsandarinimas.
7. Drenažo žiočių pirminis užpylimas, sutankinant gruntą.
8. Tranšėjų užpylimas buldozeriais.
9. Šlaitų išlyginimas.
10. Tvirtinimo medžiagos paruošimas ir paklojimas.
11. Drenažinio kilimo pritvirtinimas metaliniais smaigais.
12. Šlaito užpylimas dirvožemiu.
13. Trašų išbėrimas.
14. Daugiametėjų žolių užsėjimas.
15. Stulpelio PMS-200 pastatymas.
16. Išardytų sutužusių drenažo žiočių išvežimas.

DARBO SAŪNAUDOS IR MATERIALINIAI RESURSAI

Kodas	Darbu, mechanizmų, medžiagų ir gaminių pavadinimas	Resurso kiekis, matavimo vienetas
MN3-174-160	Remontuojamų drenažo žiočių paklojimas 160 mm skersmens polietilenu žiotimis	1 vnt.
	Darbo sąnaudos:	
	Vid. kategorijos 3,25 darbo sąnaudos	10,34 žm. val.
	Mechanizmai:	
320034	Vienkaušiai ekskavatoriai 0,4 m ³ talpos kaušais	1,6 maš. val.
340013	Buldozeriai iki 59kw(80 AJ) galiosumo	0,84 maš. val.
	Medžiagos:	
900010	Drenažo žiočių PE 160 mm skersmens	1 vnt.
900082	Drenažo kilimas "Secudran R201 ES-601"	1,20 m ²
120002	Vieša pileninė paprasta	0,92 kg
900069	Dirvožemis	0,17 m ³
900083	Mineralinių trašų mišinys	0,13 kg
900099	Daugiametėjų žolių sėjos	0,02 kg
900072	Rūtinė filtracinė medžiaga	0,35 m ²
900013	Meltoracinis PE stulpelis PMS-200	1 vnt.

Panevėžio HIDROPLANAS, UAB

Kranto g. 9-1, Panevėžys, LT5174

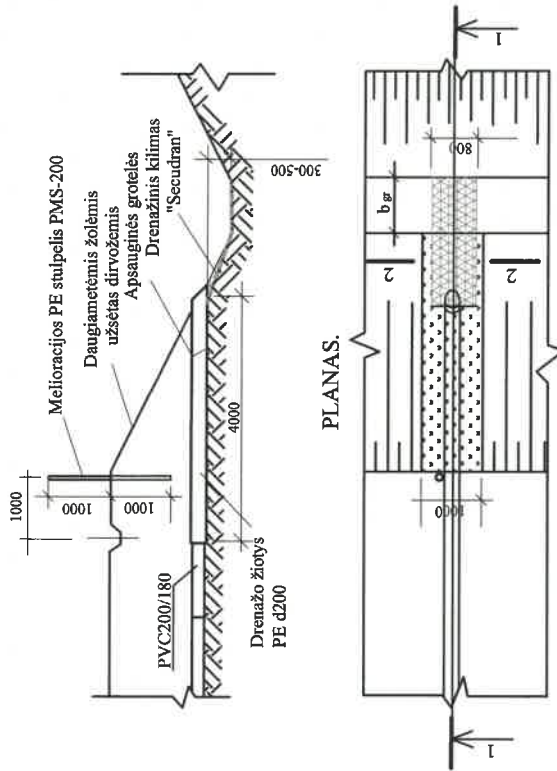
Partijos	V. Pavardė	Kv. atst. Nr.	Paršas	Data	Stadija	Lapas	Lapų sk.
PV	E. Bačiūnienė	S-338PmkTA 7874	<i>[Signature]</i>	2026	DRENAŽO ŽIOTYS D 160 mm	I	I

Pasvalio raj.
Telaikonių k. v. dalies melioracijos
griovių ir juose esančių statinių rekonstrukcija

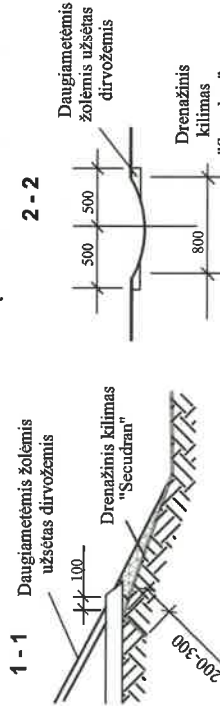
- PASTABOS**
1. Drenažinis kilimas "Secudran" pritvirtinamas vielos d5 mm, L=500 mm smaigais. Tvirtinimo ilgis nustatomas pagal vietos sąlygas (vid. ilgis - 2,0 m).
 2. Rinktuvų vamzdžių ir žiočių sandūra sandarinama ritinine filtracine medžiaga.
 3. Matmenys brėžinyje duoti milimetrais.

200 SKERSMENS POLIETILENINĖS DRENAŽO ŽIOTYS

PLANAS.PJŪVIAI.MAZGAS 1-1



IŠTEKĖJIMO IŠ ŽIOČIŲ MAZGAS



- PASTABOS**
- Drenažinis kilimas "Secudran" pritvirtinamas vielos d5 mm, L=500 mm smaigais. Tvirtinimo ilgis nustatomas pagal vietos sąlygas (vid. ilgis - 2,0 m).
 - Rinktuvo vamzdžių ir žiočių sandūra sandarinama ritinine filtracine medžiaga.
 - Matmenys brėžinyje duoti milimetrais.

DARBŲ SUDĖTIS, DARBO SAŃAUDOS IR MATERIALINIAI RESURSAI RENGIANT NAUJAS ŽIOTIS DARBŲ SUDĖTIS

- Grunto kasimas.
- Dugno išlyginimas.
- Polietyleninių žiočių vamzdžio paklojimas.
- Sujungimų užsandarinimas.
- Trasėjų užpylimas, sutankinant gruntą.
- Šlaitų išlyginimas.
- Tvirtinimo medžiagos paruošimas ir paklojimas.
- Drenažinio kilimo pritvirtinimas metaliniais smaigais.
- Šlaito užpylimas dirvožemiu.
- Trasų išbėrimas.
- Daugiametėjų žolių užsėjimas.
- Stulpelio PMS-200 pastatymas.
- Plastikinių apsauginių grotelių įrengimas.

DARBO SAŃAUDOS IR MATERIALINIAI RESURSAI

Kodas	Darbu, mechanizmų, medžiagų ir gaminių pavadinimas	Resurso kiekis, mato vnt.
MN3-173-200	200 mm skersmens polietilieninių žiočių įrengimas	1 vnt.
	Darbo sąnaudos: Vid. kategorijos 2,70 darbo sąnaudos	17,01 žm. val.
320034	Mechanizmai: Vienakaušiai ekskavatoriai 0,4 m3 talpos kaušais	0,37 maš. val.
	Medžiagos: Drenažo žiotys PE 200 mm skersmens Drenažo kilimas "Secudran R201 ES-601" Viela plieninė paprasta Dirvožemis Mineralinių trasų mišinys Daugiametėjų žolių sėklos Ritininė filtracinė medžiaga Plastmasinės grotelės Meliocracis PE sulpetis PMS-200	1 vnt. 1,60 m2 1,16 kg 0,17 m3 0,13 kg 0,02 kg 0,40 m2 1 vnt. 1 vnt.

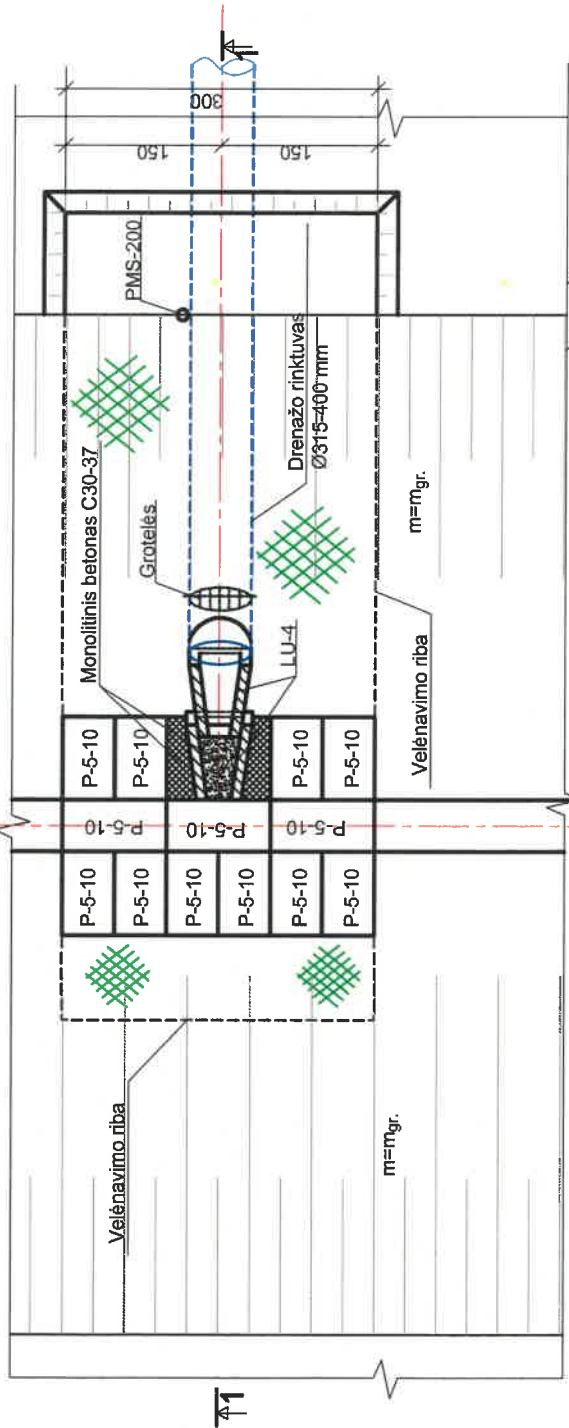
Panevėžio HIDROPLANAS, UAB

Kranio g. 9-1, Panevėžys, LT51174

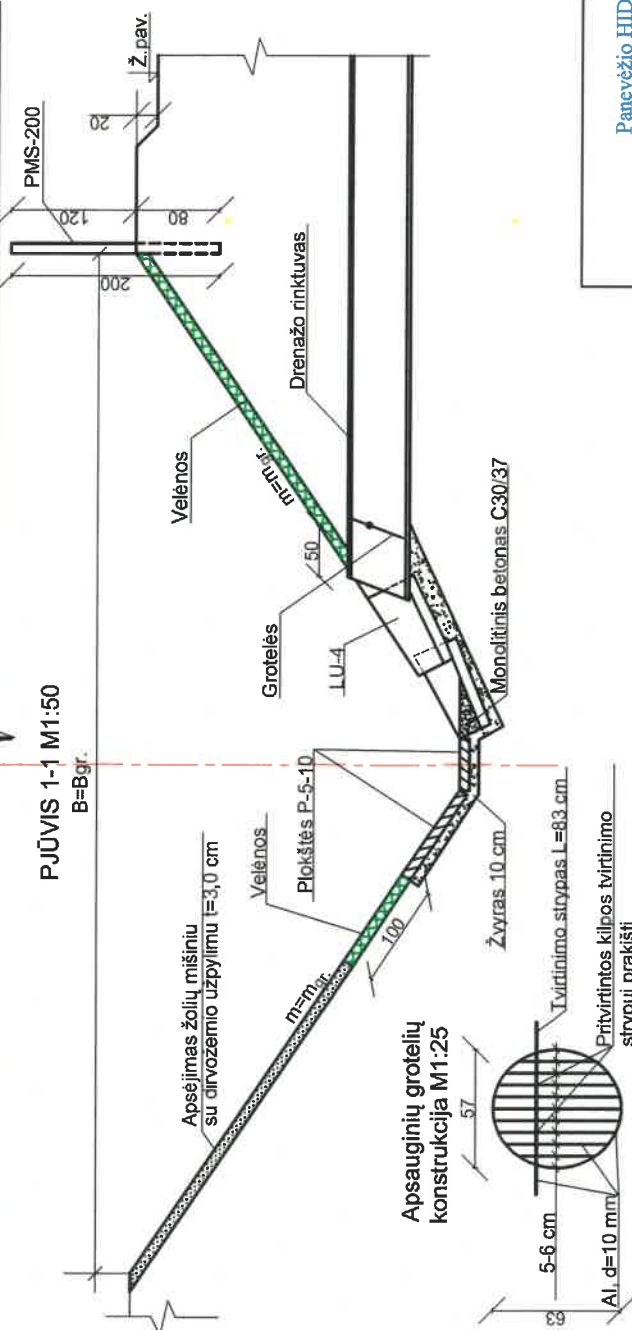
Pasvalio raj.
Talačkonių k. v. dalies melioracijos
grovių ir juose esančių statinių rekonstrukcija

Paraiškos	V. Pavardė	Kv. atest. Nr.	Paraiška	Data	Stadija	Lapų sk.
PV	E. Balčiūnienė	S-338PmkTA 7874	<i>[Signature]</i>	2026	DRENAŽO ŽIOTYS D 200 mm	1
		14323			TDP	1

ŽIOTYS D 300-400 mm PLANAS M 1:50



PJŪVIS 1-1 M1:50 B=Bgr.



Medžiagų kiekiai žiočių įrengimui

Eil.	Pavadinimas	Vnt.	Kiekis
1.	Žvyras (karjerinis)	m³	0,9
2.	Latakai LU-4	vnt/m³	2/0,1
3.	Plokštės P-5-10	vnt/m³	1/3/0,39
4.	Monolitinis betonas C30/37	m³	0,041
5.	Velėnos	m²	13,2
6.	Melioracinis stulpelis PMS-200	vnt/m³	1/0,035
7.	Armatūrinis plienas grotelėms AI, d10 mm	m/kg	3,4/2,1

Panevėžio HIDROPLANAS, UAB

Krašto g. 9-1, Panevėžys, LT5174

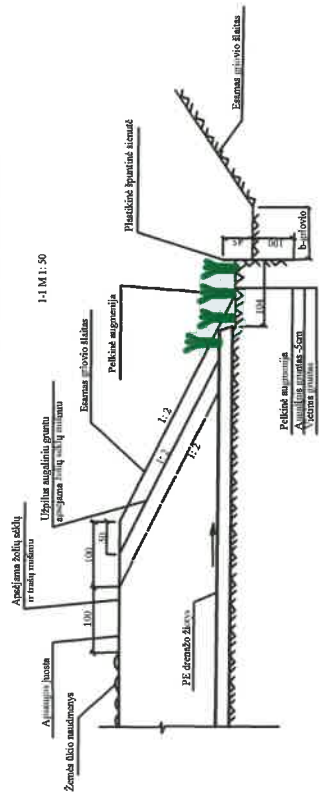
Paevažio raj. Talakščionių k. v. dalies melioracijos griovių ir juose esančių statinių rekonstrukcija

Parengėjas	V. Pavardė	Kv. atest. Nr.	Parabėsa	Data
PV	E. Balčiūnienė	S-338-PmAT 1GKV-812 7874	<i>[Signature]</i>	2026

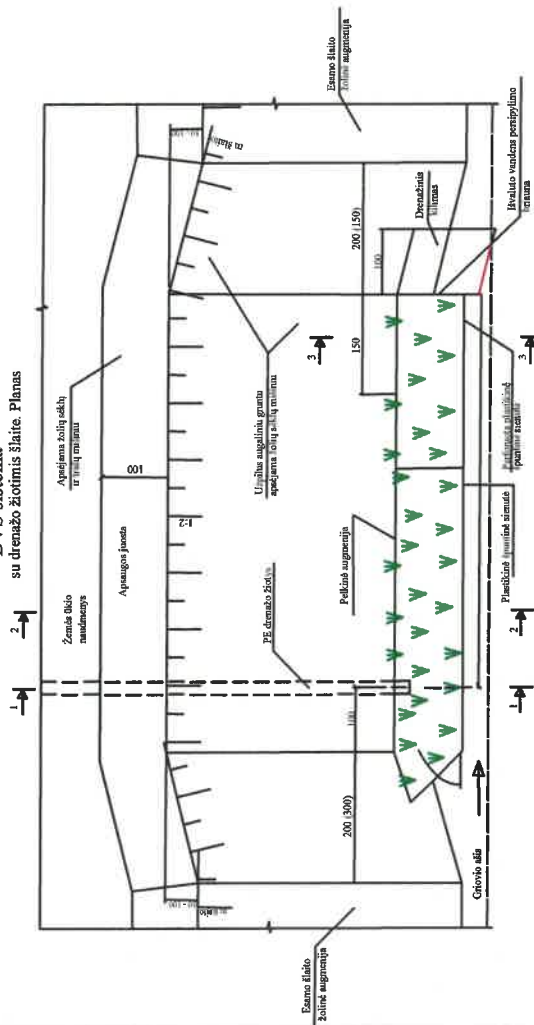
Šedija	Lapas	Lapy sk.
TOP	1	1
Mastelis	M/V	1:2000
Mastelis	M/V	1:100

BVS sistema su drenažo žiotimis šlaite

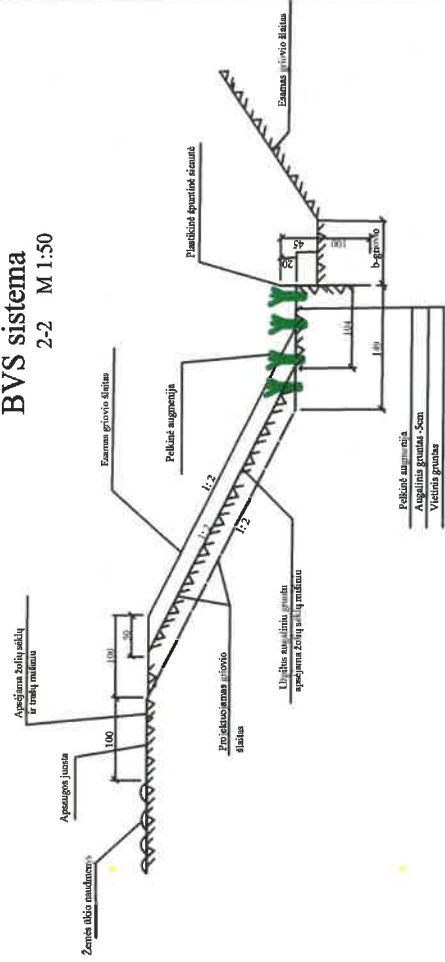
1:1 M 1:50



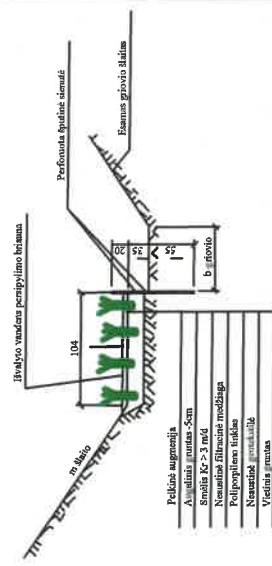
BVS sistema su drenažo žiotimis šlaite. Planas



BVS sistema 2-2 M 1:50



BVS sistema 3-3 M 1:50



Kai L skaičiuotinas - 10 metrų, griovio gylis 2 m, gr. šlaito koef. m 1.2.

Medžiagos pavadinimai	Resurso kiekis
Smėlis	12 m ²
Spuntinė sienutė	13 m
Žolių sėklų mišinys šlaitų tvirtinimui	0,270 kg
Augalinis gruntas šlaitų tvirtinimui	2 m ³
Mineralinių trąšų mišinys šlaitų tvirtinimui	1,600 kg
Neaustinė filtracinė medžiaga	3 m ²
Geotekstilė	3 m ²
Pelkiniai augalai (daigai 4 vnt/m)	3 m ²
Drenužimis kilimėlis	48 vnt.
Augalinis gruntas pelkinei augmenijai	1,3 m ²
Žolių sėklų mišinys apsaugos juostai	0,6 m ³
Mineralinių trąšų mišinys apsaugos juostai	0,064 kg
	0,384 kg

Pastaba: matmenys brėžinyje duoti cm

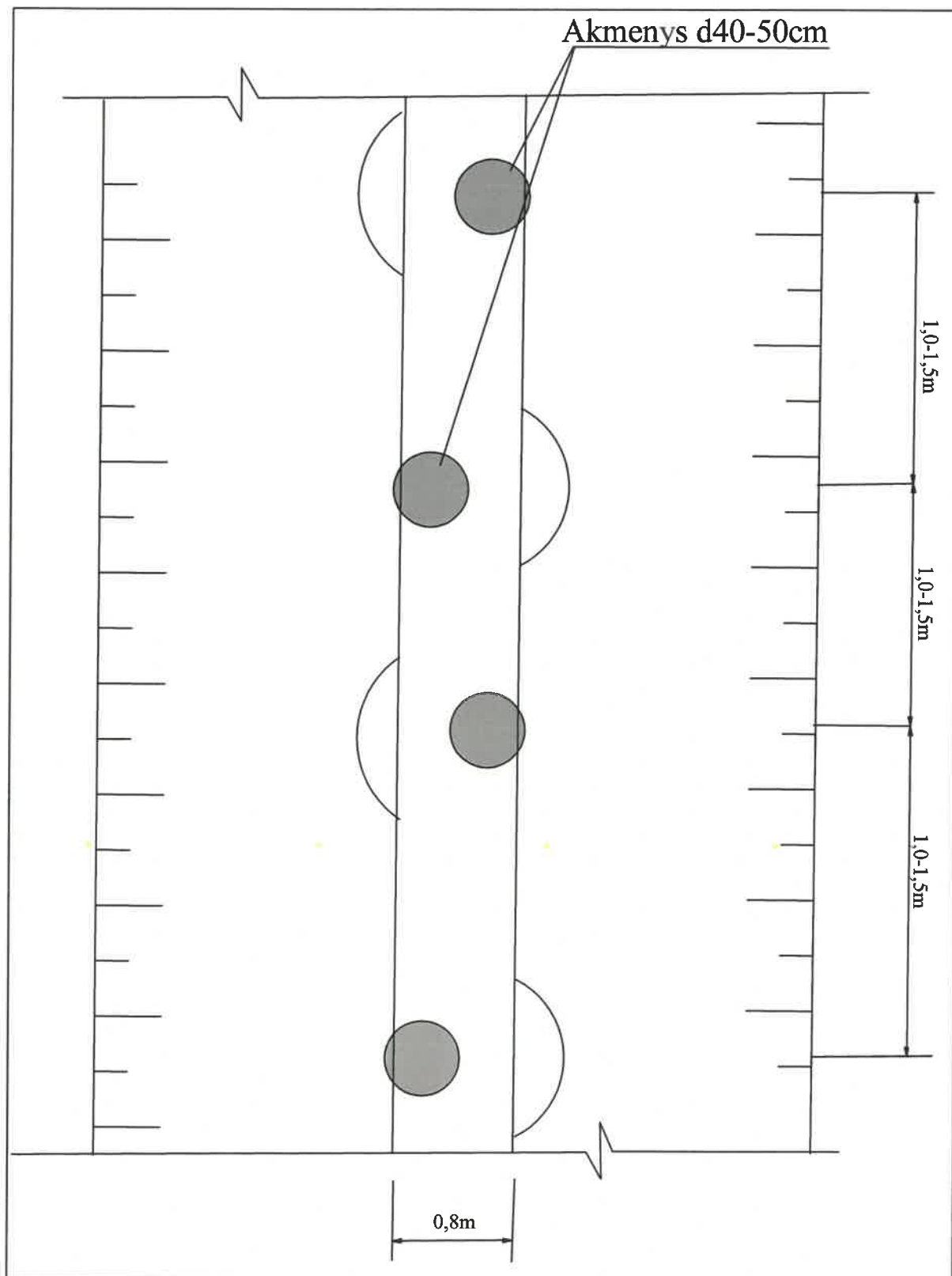
Panevėžio HIDROPLANAS, UAB

Kranto g. 9-1, Panevėžys, LT5174

Pasvalio raj.

Talackonių k. v. dalies melioracijos griovių ir juose esančių statinių rekonstrukcija

Parengęs	V. Pavardė	Kv. atest. Nr.	Parašas	Data	Gamtosauginė priemonė Nr.1 BVS žiočių montavimo schema	Stadija	Lapas	Lapų sk.
PV	E. Balčiūnienė	S-338PmkTA 7874 14323		2026		TDP	1	1



<p>Panevėžio HIDROPLANAS, UAB Kranto g. 9-1, Panevėžys, LT5174</p>					<p>Pasvalio raj. Talačkonių k. v. dalies melioracijos griovių ir juose esančių statinių rekonstrukcija</p>			
Parcigos	V. Pavardė	Kv. atest. Nr.	Parašas	Data	Gamtosauginė priemonė Nr.3.	Stadija	Lapas	Lapu sk.
PV	E. Balčiūnienė	S-338PmkTA 7874 14323		2026	Įtvirtintų akmenų stabilaus metinio įrengimo schema	TDP	1	1

PRIEDAI

Rūšis Atestatas
 Ištuodanti institucija Lietuvos Respublikos žemės ūkio ministerija
 Įm. k. 188675190
 Vilnius, Gedimino pr. 19
 Susijusios institucijos
 Ištuodanti institucija

Licencijos gavėjai Teisinė forma Uždaroji akcinė bendrovė
 Pavadinimas Panevėžio HIDROPLANAS, UAB
 Kodas 302472928
 El. paštas
 Telefonas

	Kodas	Pavadinimas	Komentaras	Būsena	Galioja nuo	Galioja iki	Sezoniškumas
Veiklos duomenys	2480	Melioracijos darbų kvalifikacijos veikla \ Melioracijos statinių projektavimas		Galioja	2025-11-27	2030-11-27	
	2481	Melioracijos darbų kvalifikacijos veikla \ Melioracijos statinių projekto vykdymo priežiūra		Galioja	2025-11-27	2030-11-27	
	2483	Melioracijos darbų kvalifikacijos veikla \ Melioracijos statinių techninė priežiūra		Galioja	2025-11-27	2030-11-27	

Numeris 84-PmAT
 Galioja nuo 2025-11-27
 Būsena Licencijos (leidimo) patikslinimas
 Galioja iki 2030-11-27
 Atestavimo komisijos protokolo data 2025-11-27
 Išdavimo data 2016-01-13
 Atestavimo komisijos protokolo numeris 8D-347 (5.50 E)

Melioracijos darbų kvalifikacijos atestatas

Rūšis Atestatas
 Ištuodanti institucija Lietuvos Respublikos žemės ūkio ministerija
 Jm. k. 188675190
 Ištuodanti institucija Vilnius, Gedimino pr. 19

Licencijos gavėjai
 Vardas EDITA
 Pavardė BALČIŪNIENĖ
 Asmens kodas
 Adresas
 El. paštas hidroplanasuab@gmail.com
 Telefonas

	Kodas	Pavadinimas	Komentaras
Veiklos duomenys	2485	Melioracijos darbų kvalifikacijos veikla \ Melioracijos statinių projekto vykdymo priežiūros vadovas	
	2487	Melioracijos darbų kvalifikacijos veikla \ Melioracijos statinių statybos techninės priežiūros vadovas	
	2484	Melioracijos darbų kvalifikacijos veikla \ Melioracijos statinių projekto vadovas	

Numeris S-338-PmAT
 Galioja nuo 2024-03-01
 Galioja iki 2029-03-01
 Būsena Licencijos (leidimo) patikslinimas
 Atestatavimo komisijos protokolo data 2024-03-01
 Išdavimo data 2014-05-28
 Atestatavimo komisijos protokolo numeris 8D-89 (5.50E)
 Licencija archyvuota

SSVA

STATYBOS SEKTORIAUS
VYSTYMO AGENTŪRA

Viešoji įstaiga Statybos sektoriaus vystymo agentūra | Įmonės kodas 305997589 | Linkmenų g. 28-1, LT-08217 Vilnius | www.ssva.lt

KVALIFIKACIJOS ATESTATAS

Nr. 7874

Edita Balčiūnienė

45910310211

Suteikta teisė eiti ypatingo statinio projekto vadovės pareigas.

Statiniai: susisiekimo komunikacijos; inžineriniai tinklai: vandentiekio ir nuotekų šalinimo; hidrotechnikos statiniai.

Direktorius

Aidas Vaičiulis

Išduotas 2014 balandžio 25 d.

Pirmą kartą išduotas 1999 kovo 23 d.

Kvalifikacijos atestatų registras skelbiamas <https://www.ssva.lt/registrai>



STATYBOS PRODUKCIJOS
SERTIFIKAVIMO CENTRAS

Valstybės įmonė Statybos produkcijos sertifikavimo centras, įmonės kodas 110068926, Linkmenų g. 28, LT-08217 Vilnius

KVALIFIKACIJOS ATESTATAS

Nr.14323

Edita Balčiūnienė

Suteikta teisė eiti ypatingo statinio projekto dalies vadovės ir ypatingo statinio projekto dalies vykdymo priežiūros vadovės pareigas.

Statiniai: susisiekimo komunikacijos: keliai (gatvės); inžineriniai tinklai: vandentiekio ir nuotekų šalinimo; hidrotechnikos statiniai.

Projekto dalys: konstrukcijų, susisiekimo, vandentiekio ir nuotekų šalinimo, pasirengimo statybai ir statybos darbų organizavimo, statybos skaičiuojamosios kainos nustatymo.

Direktorius



Robertas Encius

09882

Išduotas 2014 m. balandžio 25 d.
Pirmą kartą išduotas 2004 m. birželio 30 d.

Kvalifikacijos atestatų registras skelbiamas www.spsc.lt



ATITIKTIES CERTIFIKATAS Nr. 2625/2

Išduotas

Panevėžio HIDROPLANAS, UAB

Kranto g. 9-1, LT-35174 Panevėžys

Šiuo sertifikatu UAB „Isolita“ pažymi, kad įvertino aukščiau minėtos įmonės aplinkos apsaugos vadybos sistemą ir nustatė, jog ji atitinka ir taiko toliau nurodyto standarto reikalavimus.

STANDARTAS

ISO 14001:2015/LST EN ISO 14001:2015

Šis sertifikatas galioja toliau pateiktoms veiklos sritims:

Melioracijos ir hidrotechnikos statinių, susisiekimu komunikacijų ir inžinerinių tinklų projektavimas.

Sertifikato išdavimo pagrindas:

Panevėžio HIDROPLANAS, UAB direktorės įsakymas Nr. 20230125

„Dėl integruotos vadybos sistemos įdiegimo įmonėje“;

Pirminis atitikties įvertinimas: 2023-01-04

UAB „Isolita“ išorės audito rezultatų aktas 2026-01-26 Nr. 1

Sertifikatas galioja iki 2029-01-26

Išdavimo data 2026-01-26

Direktorius
Marius Tamoševičius



UAB „Isolita“, įmonės kodas 304138311, Partizanų g. 61-806, Kaunas.

Norėdami papildomai pasiteirauti apie sertifikato galiojimą prašome kreiptis tel. +370 672 55539 arba el.p: uabisolita@gmail.com

Norėdami gauti daugiau informacijos apie šio sertifikato veikimo sritį ir integruotos vadybos sistemos reikalavimų taikymą, prašome kreiptis į [organizaciją](mailto:organizacija), kuriai išduotas sertifikatas

Panevėžio HIDROPLANAS, UAB

Naudojama programinė įranga skirta melioracijos statinių projektavimui

Programinė įranga	Tikslas
GeoMap 2016	Techninio projekto grafinės dalies sudarymui
<div style="border: 1px solid black; padding: 5px;"> <p>Product License Information ? X</p> <p>License name: <input type="text" value="Autodesk AutoCAD Map 3D 2016"/> Computer host name: <input type="text" value="MIKRONAS-2011"/></p> <p>Serial number: <input type="text" value="558-97687282"/> Update... Product key: <input type="text" value="129H1"/></p> <p>License type: <input type="text" value="Standalone - Locked"/> License usage type: <input type="text" value="Commercial"/></p> <p>License behavior: <input type="text" value="Permanent"/> License expiration date: <input type="text" value="None"/></p> <p>License ID: <input type="text" value="MAP_F_S"/> License Model: <input type="text" value="Standard"/></p> <p><input type="button" value="License Agreement"/> <input type="button" value="Activate..."/> <input type="button" value="Save As..."/> <input type="button" value="Close"/></p> </div>	
Sistela	Statinio skaičiuojamosios kainos nustatymui

Vadovė Edita Balčiūnienė.....

(parašas, antspaudas)



Pasiginčiję politikai pakeitė sovietmetį menančių gatvių pavadinimus

Vita SAVICKIENĖ

Pasvalio rajono tarybos posėdis dėl sovietmečio atgarsius menančių gatvių pavadinimų virto ne tik diskusija apie istoriją, bet ir tikru politiniu ginču. Posėdžiui salėje netrūko nei emocijų, nei bandymų apginti seniai įprastais tapusius pavadinimus, o kai kurie politikai vieni kitiems aiškino, kodėl rajonui neverta atsisakyti P. Cvirkos, S. Nėries ar J. Gagarino vardų gatvių. Skambėjo liaupsės žiniomis rašytojams, priminimai apie sudėtingą šalies praeitį, o diskusijas dar labiau kaitino siūlymai keisti net ir gatvę, kurioje gyvena Pasvalio rajono meras Gintautas Gegužinskas. Vis dėlto po ilgų įrodinėjimų nusprendta: šių gatvių pavadinimų rajone nebeliks.

To reikalavo Lietuvos gyvenimo genocido ir rezistencijos tyrimų centras. Nuo šiol Pasvalio miesto S. Nėries gatvė vadinsis Paupio, P. Cvirkos gatvė pervadinta į Aušros, Joniškėlio miesto S. Nėries gatvė turės Mindaugo pavadinimą, o

Pušaloto miestelio J. Gagarino gatvė bus vadinama Akacijų.

Buvęs „valstietis“ Igoris Malinauskas, stengdamasis išsaugoti rašytojos S. Nėries gatvės pavadinimą, stebėjosi, kodėl mokyklose vaikai vis dar turi mokytis poetės parašytą poemą „Eglė žalčių karalienė“, nors pati rašytoja esą yra smerkiama, o jos vardu pavadintos gatvės turi išnykti. Taip pat politikas teiravosi, kodėl niekas nesitilo keisti Melioratorių gatvės pavadinimo, nors sovietmečiu vykęs melioracijos vėjus žmonėms pridarė daug žalos.

Būtent Melioratorių gatvėje gyvenantis meras politikui replikavo, kad tai tėra profesijos pavadinimas, kaip ir agronomai, zootechnikai ar veterinarai.

„Melioracijoje daug metų dirbo Šarūnas Varna (tarybos narys – aut. past.), todėl gerbkime kolegas. Jeigu gatvė, kurioje gyvenu, vadintųsi „Zimogori“, tada ir pats siūlyčiau keisti jos pavadinimą“, – padėti bandė taisyti posėdžiui pirmininkavęs meras.

Tačiau I. Malinauskas ir toliau tvirtai laikėsi pozicijos išsaugoti S. Nėries gatvės pavadinimą.

„Istorija, kokia ji bebūtų, reikia išsaugoti. Tauta be istorijos yra pasmerktą žūčiai. Galbūt meras nori, kad Pasvalyje atsirastų Gegužinsko vardu pavadinta gatvė?“, – merui atkirto buvęs „valstietis“.

Tuo tarpu meras patikino, kad tikrai nesiekia ir nenorėtų gatvės, pavadintos savo pavarde, nebent ji vadintųsi Gegužės ar Gegužių gatvė.

Į vyrų diskusiją įsikišo žodžio paprašiusi konservatorė Jurgita Vaitiekūnienė.

„Mūsų tauta savo istorijos tikrai nepamiršo. Tauta nepamiršo rezistencijos, tremties ir kolektyvizacijos baisumų. Gaila, kad kolegos vis dar neatsikrato sovietinio mąstymo likučių. Būtent dėl šios priežasties ir reikia balsuoti už gatvių pavadinimų pakeitimą, nes tauta viso to baisumo tikrai nepamiršo“, – kategoriškai kalbėjo konservatorė.

Šiuo metu jokiai partijai nepriklausantis, tačiau į rajono tarybą kaip Regionų partijos narys patekęs Gediminas Žardeckas, aukštindamas poetę, dėl kurios talentingų eilių niekas nesiginčijo, vardijo S. Nėries nuopelnus ir pasiekimus.

„Visai neseniai buvo užpultas poetas Justinas Marcinkevičius: ir tikrai ne dėl poemo „Mindaugas“, „Mažvydas“ ar „Katedra“, o dėl vieno kito tuometu privalomo parašyti eilėraščio. Teko girdėti ir tai, kad Donelaitis kai kam užkliuvo, esą yra nepelnytai pervertinamas. Dabar atėjo eilė S. Nėriai. Tačiau juk Maironio ir Nėries balsai yra tapatinami su skambiausia Lietuvos melodija“, – savo nuomonės atkakliai laikėsi buvęs pedagogas.

Balsavimo metu politikai nusprendė sovietmetį menančius gatvių pavadinimus pakeisti. Už sprendimą balsavo 18 tarybos narių, du susilaikė, o I. Malinauskas, G. Žardeckas ir L. Mas Kruopis šiam sprendimui nepritarė.

Mirė iš Pasvalio krašto kilęs Kovo 11-osios akto signataras

Eidamas 77-uosius metus mirė Lietuvos Nepriklausomybės akto signataras, teisininkas Zenonas Juknevičius.



Apie signataro mirtį trečiadienį pranešė Seimo kanceliarija. Užuojautas Z. Juknevičiaus šeimai, artimiesiems, bendražygiams ir Lietuvos Nepriklausomybės Akto signatarų bendruomenei pareiškė valstybės vadovai.

Seimo pirmininkas Juozas Olekas užuojautoje pažymėjo, kad Z. Juknevičiaus vardas susijęs su Lietuvos nepriklausomos valstybės atkūrimu ir vėlesniu darbu teisinėje sistemoje. Prezidentas Gitanas Nausėda pabrėžė jo indėlį Lietuvos istorijai ir valstybės stiprinimui. Premjerė Inga Ruginienė akcentavo signataro darbą stiprinant demokratines teisinės valstybės pagrindus.

Z. Juknevičius gimė 1949 m. birželio 10 d. Valdeikiuose, Pasvalio rajone. 1972–1977 m. studijavo Vilniaus valstybiniame universitete, kur įgijo teisininko kvalifikaciją. Vėliau dirbo Šilutės rajono liaudies teismo teisėju, Kupiškio valstybinės notarinės kontoros vyresniaju notaru, Kupiškio rajono prokuratojui pareigas. Atgimimo metais jo teisinė patirtis buvo svarbi Lietuvos Persitvarkymo ministro pirmojo pavaduotojo pareigas.

1987–1990 m. Z. Juknevičius ėjo Lietuvos TSR teisingumo ministro pirmojo pavaduotojo pareigas. Atgimimo metais jo teisinė patirtis buvo svarbi Lietuvos Persitvarkymo Sąjūdžiui – 1989–1990 m. jis buvo Sąjūdžio sekretoriato neetatinis juridinis konsultantas.

1990 m. vasario 24 d. Z. Juknevičius buvo išrinktas Lietuvos Respublikos Aukščiausiąją Tarybą-Atkuriamąją Seimą Mažeikių rinkimų apygardoje. 1990 m. kovo 11 d. jis balsavo už Lietuvos respublikos aktą „Dėl Lietuvos nepriklausomos valstybės atstatymo“.

Vėliau, prisiminimas tą dieną, Z. Juknevičius pasakojo, kad kaip

teisininkui jam buvo svarbi ne tik pati politinė akimirka, bet ir dokumentai, kuriais ji buvo įtvirtinta. Apie vardinio balsavimo biuletenį jis yra sakęs: „Tai – svarbiausias gyvenimo dokumentas.“

Aukščiausiojoje Taryboje-Atkuriamajame Seime Z. Juknevičius dirbo Teisinės sistemos komisijoje, buvo Valstybinės komisijos Rytų Lietuvos problemoms išnagrinėti narys, dalyvavo Materialinių vertybių išvėžimo iš Lietuvos Respublikos tvarkos pažeidimams tirti komisijos veikloje, Rezistencijos dalyvių teisių komisijoje, priklausė darbo grupei, rengusiai desovietizacijos įstatymo projektą.

Z. Juknevičius yra pabrėžęs, kad atkūrus nepriklausomybę teko spręsti labai praktinius valstybės veikimo klausimus. Jo teigimu, ypač svarbi buvo teisėsaugos institucijų pertvarka, teismų formavimas, įstatymų keitimas, nes nepriklausoma Lietuva dar kurį laiką turėjo veikti su sovietmečiu priimtų teisės aktų palikimu.

1992 m. Z. Juknevičius laikinai ėjo Lietuvos Respublikos teisingumo ministro pareigas. Vėliau dirbo advokatu, 1995 m. įsteigė savo vardu pavadintą advokato kontorą. 2000 m. buvo apdovanotas Lietuvos Nepriklausomybės medaliu.

„Darbo“ inf.

Gaisrą sukėlė elektros ilgintuvo gedimas

Gegužės 11 d. 13 val. 13 min. Priešgaisrinė gelbėjimo tarnyba gavo pranešimą apie Krinčino seniūnijos Kraštų kaime degantį namą.

Į nelaimės vietą atskubėjus pirmajai ugniagesių gelbėtojų komandai, iš mūrinio namo su

mansarda veržėsi dūmai. Gaisro metu išdegė maždaug poros kvadratinį metrų ploto sandėliuko patalpa. Nuardyta per 20 kv. m šiferio stogo dangos, pradegė 2 kv. m medinės perdangos, sudegė ūkio paskirties daiktai. Name dūmų detektoriaus nebuvo.

Pasvalio priešgaisrinės gelbėjimo tarnybos vyriausiasis specialistas

Marius Kaulinskas informavo, kad gaisrą sukėlė elektros ilgintuvo gedimas. Laidas pradėjo smilkiti namo prieangyje įrengtame sandėliuke, po namų apyvokos daiktais. Laimė, nespėjusį įsipleikti gaisrą pastebėjo namieškiai, tad didelių nuostolių pavvyko išvengti.

„Darbo“ inf.

Sustabdytas kone mirtinai girtas vilkiko vairuotojas

Vita SAVICKIENĖ

Praejusį antradienį kelios minutės po 18 valandos Pasvalio rajono pareigūnams įkliuvo kone mirtinai girtas krovininio automobilio „Volvo“ vairuotojas.

Apie įtartinai Baltijos kelio magistralėje vinguriuojantį sunkiasvorį policijai pranešė kitas vairuotojas. Žmogus policininkams teigė net nediršęs lenkti nestabiliu važiuojančio vilkiko, nes jo manevrai kelyje atrodo sunkiai prognozuojami.

Pareigūnai vilkiką sustabdė ties Diliauskų kaimu. Patikrinus vairuotojo blaivumą paaiškėjo, kad keturiasdešimtmetis vyras į alkatesterį įpūtė net 3,56 promilės alkoholio. Toks girtumas laikomas itin sunkiu apsvaigimui ir, medikų vertinimu, jau gali kelti pavojų gyvybei. Esant daugiau nei 3 promilėms žmogui smarkiai sutrinka koordinacija, reakcija,

orientacija aplinkoje, o kai kuriais atvejais gresia sąmonės netekimas ar net mirtis.

Pareigūnai išsiaiškino, kad vilkiko vairuotojas su kroviniu važiuojo iš Talino į Kauną, tačiau kelionė baigėsi Pasvalio rajone. Kiek kilometrų magistrale sunkiasvorė transporto priemonė vairavo kone sąmonės netekimo ribą pasiekęs vyras, belieka tik spėlioti.

Sunkiasvorė transporto priemonė priklauso Tauragėje registruotai įmonei. Po vairuotojo sulaikymo vilkiko atvyko pasiminti įmonės savininkas.

Dėl vairavimo esant sunkiam girtumui pradėtas ikiteisminis tyrimas. Vairuotojui gresia baudžiamoji atsakomybė – bauda, areštas arba laisvės atėmimas iki vienerių metų. Taip pat gali tekti sumokėti transporto priemonės vertę atitinkančią sumą, o teisė vairuoti bus atimta keleriems metams.

Tokie atvejai primena, kad net ir kelių dešimčių tonų sunkiasvorė technika akimirksniu gali tapti nevaldoma, kai prie vairo sėda žmogus, nebesuvokiantis nei savo veiksmų, nei atsakomybės.

Pasieniečiams pateikė suklastotą vairuotojo pažymėjimą

Sekmadienio naktį Pasvalio rajone Valstybės sienos apsaugos tarnybos pareigūnams įkliuvo Nyderlanduose pabėgėlio statusą turintis vyras. Įtariama, kad pasieniečiams jis pateikė suklastotą rusišką vairuotojo pažymėjimą.

VSAT Pagėgių pasienio rinktinės Šiaulių pasienio užkardos pareigūnai, patruliodami prie pat sienos su Latvija, magistraliniame kelyje Ryga–Pasvalys–Panevėžys, ties Škilinпамišio kaimu, sustabdė patikrinti automobilį „Mercedes-Benz E220“. Lietuviškais valstybinio numerio lenklais pažymėtą transporto priemonę vairavo 56 metų vyras, gimęs Rusijoje, Sibire. Jis neturi pilietybės, tačiau Nyderlanduose yra gavęs pabėgėlio statusą.

Patikrinimo metu vyras pasieniečiams pateikė leidimą nuolat gyventi Nyderlanduose, šioje šalyje išduotą pabėgėlio kelionės dokumentą ir ru-

sišką vairuotojo pažymėjimą. Būtent pastarojo dokumento autentiškumas pareigūnams sukėlė įtarimų.

Atidžiau ištyrę vairuotojo pažymėjimą, VSAT pareigūnai nustatė, kad jis pagamintas nesilaikant saugių dokumentų gamybos reikalavimų. Todėl įtariama, jog pateiktas dokumentas yra visiškai klastotė.

Supratęs, kad klastotė gali būti atskleista, vyras pareigūnams parodė ir senąjį rusišką vairuotojo pažymėjimą. Jo galiojimas buvo pasibaigęs dar prieš ketverius metus – 2022-ųjų gegužę.

Pareigūnų dėmesį patraukė ir tai, kad naujajame, įtariama, suklastotame vairuotojo pažymėjime buvo nurodyta teisė vairuoti beveik visų kategorijų transporto priemones – iš viso 12 ka-

tegorijų. Dokumente trūko leidimo vairuoti troleibusus ir tramvajus.

Dėl dokumento suklastojimo ar disponavimo suklastotu dokumentu VSAT Pagėgių pasienio rinktinėje pradėtas ikiteisminis tyrimas. Jam vadovauja Panevėžio apygardos prokuratūros Panevėžio apylinkės prokuratūros prokuroras.

Už tokią nusikalstamą veiką Baudžiamajame kodekse numatyta bauda, laisvės apribojimas, areštas arba laisvės atėmimas iki ketverių metų.

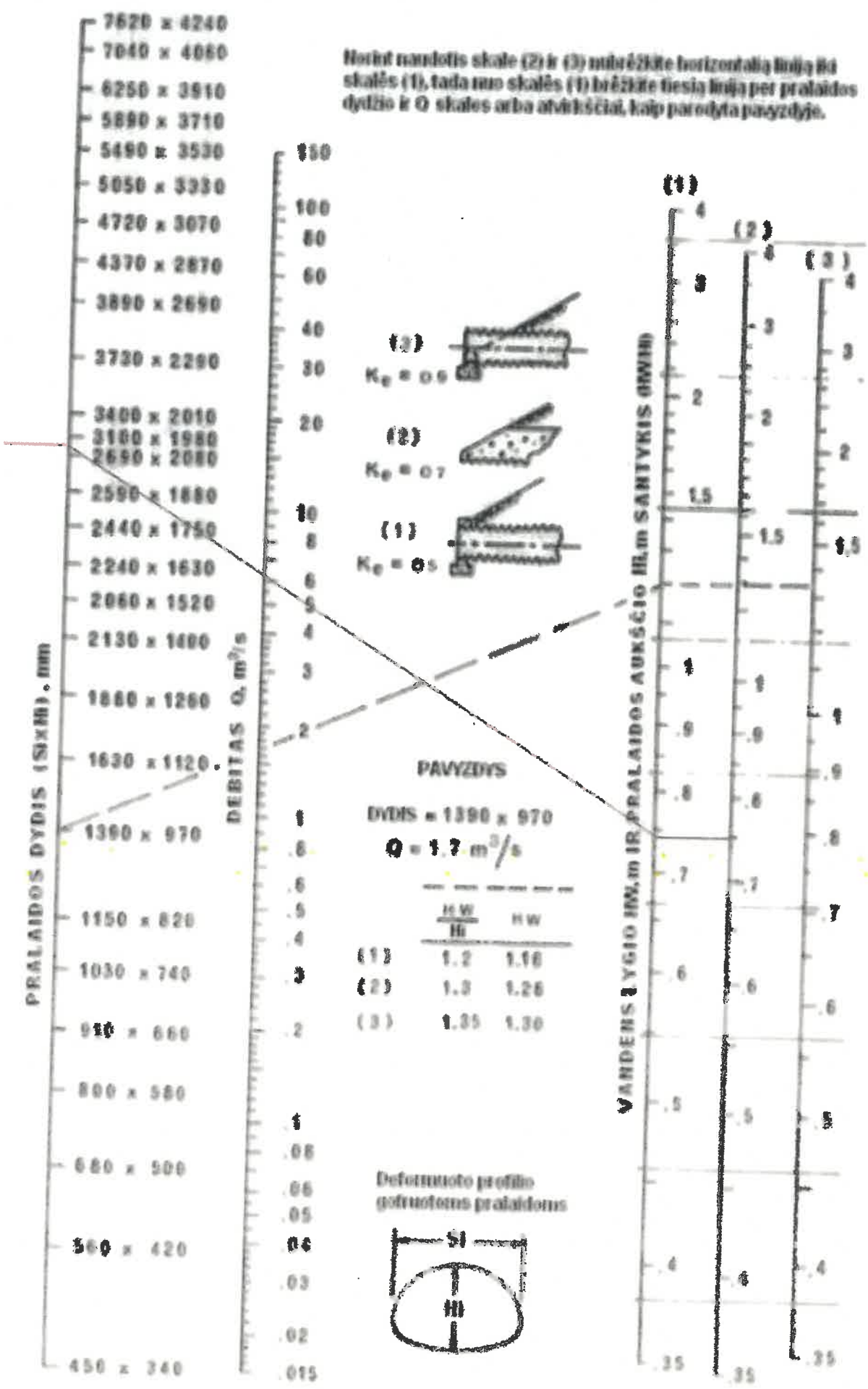
Po apklamos vairuotojas buvo paleistas, jam paskirta kardomoji priemonė – rašytinis pasizadėjimas neišvykti. Vyras taip pat informuotas, kad prokuroras kreipsis į teismą dėl proceso užbaigimo baudžiamuoju įsakymu.

Parengta pagal VSAT inf.

Panevėžio „Hidroplanas“, UAB rengia „Pasvalio rajono Talačkonių kadastrinės vietovės dalies melioracijos griovių ir juose esančių statinių rekonstravimo darbai“ techninį darbo projektą. Darbai numatomi Pasvalio apylinkių seniūnijoje Čižiškių, Velnikalnio, Šlāmų ir Talačkonių kaimų teritorijose. Esant klausimams prašome kreiptis į projekto vadovę Editą Balčiūnienę tel. +370 616 93 500 arba el. paštu hidroplanas@uab@gmail.com

**PRALAIĐŲ HIDRAULINIŲ SKAIČIAVIMŲ
S A N T R A U K A**

Eil. Nr.	Griovio pavadinimas	Piketas	Debitas m ³ /s 5%	m/b (m)	i ‰	h (m) A bjeife Ž bjeife	V (m/s) vamzdžių gale	Pralaidos skersmuo (m)		Pastabos
								Apskaičiuotas	Esamas	
1	2	3	4	5	6	7	8	9	10	11
1	Svalios up.	Pk. 53+02 X-6211016, Y-523377;	6,1	2 1,6	0,5	0,45 0,50	2,10	2,8-3,0	Tiltas	-



8 pav. Deformuoto profilio gofruotų plieninių pralaidų parinkimas pagal debitą

NORMATYVINIŲ DOKUMENTŲ SĄRAŠAS

Eil. Nr.	Dokumento pavadinimas	Dokumento žymuo
1.	Melioracijos statinių projektavimas	MTR 1.05.01:2005
2.	Melioracijos statinių statybą leidžiantys dokumentai	MTR 1.07.01:2015
3.	Melioracijos statinių pripažinimas tinkamais naudoti	MTR1.11.01:2006
4.	Melioracijos statinių techninės priežiūros taisyklės	MTR 1.12.01:2008
5.	Melioracijos statiniai. Pagrindiniai reikalavimai	MTR 2.023.01:2006
6.	Statinio projektavimas, projekto ekspertizė	STR 1.04.04:2017
7.	Statinių klasifikavimas	STR 1.01.03:2017
8.	Statybos darbai. Statinio statybos priežiūra	STR 1.06.01:2016
9.	Priešgaisrinis saugumas. Pagrindiniai reikalavimai	STR 1.01.04:2004
10.	Bendros priešgaisrinio saugumo taisyklės	BPST 01-2005
11.	Darbų saugos ir sveikatos taisyklės statyboje	DT 5-00
12.	Saugumo taisyklės, vykdant darbus keliamosios galios kranais	DT 8-00
13.	Atliekų tvarkymo taisyklės, patvirtintos Aplinkos apsaugos ministro įsakymu	№722 2003 12 30
14.	Plieninių ir plastmasinių gofruotų vamzdžių projektavimo ir įrengimo laikinos taisyklės	199848
15.	LR melioracijos įstatymas	(Žin., 1993, Nr.71-1326; 2004, Nr.28-877)
16.	LR statybos įstatymas	(Žin., 1996, Nr.32-788; 2001, Nr.101-3597)
17.	Sausinamosios melioracijos projektavimo taisyklės	LR ŽŪM, 2004-08-05, Nr.3D-466
18.	Hidrotechnikos statinių projektavimo taisyklės	LR ŽŪM, 2004-08-05, Nr.3D-466
19.	Plastikinių vamzdinių sistemos. Papildytas leidimas. Projektavimo ir montavimo taisyklės	ST 1073435.04:2000, 2000-07-04, Nr.269
20.	Inžinerinė hidrologija. Pagrindiniai skaičiavimų reikalavimai	STR 2.05.19:2005
21.	Melioracijos statiniai MS-98. I tomas. Pagrindiniai griovių ir drenažo įrenginiai	LR ŽŪM, 1998-11-30, Nr.273
22.	Vieningas drenažo statinių (įrenginių) konstrukcijų katalogas	MND (Melioracijos normatyviniai dokumentai) Nr. 29, 2016 m.
23.	Automobilių kelių transporto priemonių apsauginių atitvarų sistemų projektavimo taisyklės	KPT TAS 09, 2010.01.07

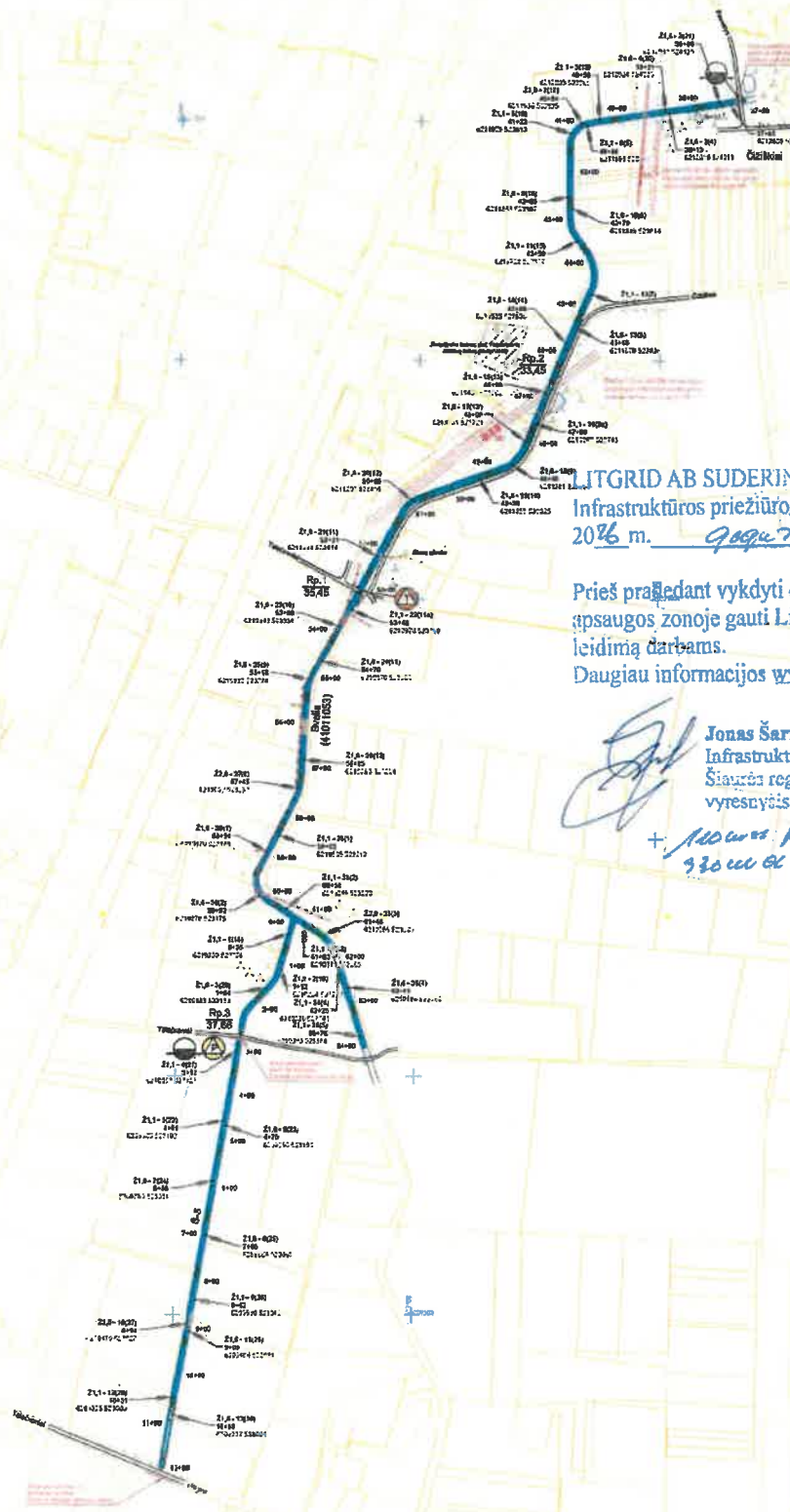
Projekto derinimo suvestinė

Nr.	Sritis	Atsakingas asmuo	Data	Būsena	Pastabos	Falo pavadinimas
1.	Elektra	Laimonas Statkevicius	2026-05-15	Pritaikta	Išlaikyti reikalaujamus techninius atstumus nuo naujai įrengiamų inžinerinių tinklų iki esamų elektros tinklų, iš AB ESO gauti sutikimą darbams KL apsaugos zonoje. Prieš darbų pradžią iš AB ESO išsikviesti atstovą KL trasų nužymėjimui. Darbus KL apsaugos zonoje atlikti rankiniu būdu.	-

Registracijos Nr. P189267

Pasirašymo data 2026-05-15 09:23

Paveiklio HIDROPLANAS, UAB		Inv. Nr.
Paveiklio regiono Tėveliškių bendruomenės vietovės dalies modernizacijos projektui įgyvendinti numatytose statybos statybos sutartyse	V. Paviršius	Formos
	E. Nubraižymas	Skala
	1:500	1:500
№: 1-04-01/1	1:500	1:500
TUBEL-0202004-02912	LAA07-0401, 0402	Lapų 1



LITGRID AB SUDERINTA/PRITARTA
 Infrastruktūros priežiūros centro *Šiaurės* regiono.
 2026 m. *gugusis* mėn. *11* d.

Prieš pradedant vykdyti darbus *110/130* kV OL/KL linijoje
 apsaugos zonoje gauti Litgrid AB IPC regiono raštišką
 leidimą darbams.
 Daugiau informacijos www.litgrid.eu/žemės_savigarke

[Signature]
 Jonas Šarnauskas
 Infrastruktūros priežiūros centrų
 Šiaurės regiono Linijų
 vyresnysis inžinierius
 + 800 000 800 - 111111 - 93-94
 930000000 - 258-258

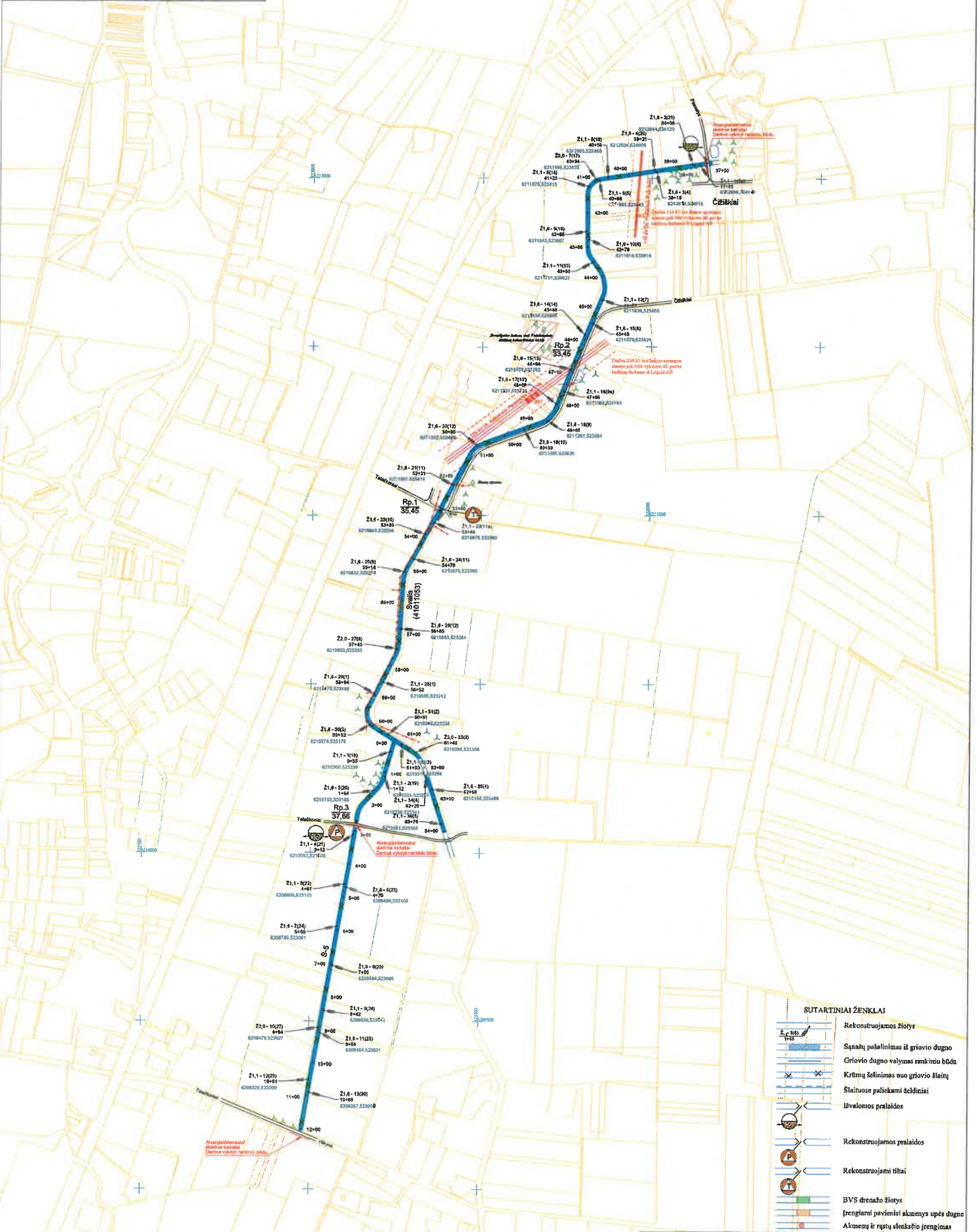
- SUTARTINIAI ŽENKLAI**
- Rekonstruojamosios linijos
 - Signalų paleidžiamas B grivio dugno
 - Grivio dugno vaiznas rėnkėlio bėda
 - Kirtimų paleidžiamas voo grivio šlaitų
 - Šlaituose paleidžiamas šlaitiniai
 - Išvalovos pastabės
 - Rekonstruojamas pastabės
 - Rekonstruojami tiltai
 - BVS drenavimo stovai
 - Irensuojamieji paviršiniai skėnių upės dugno
 - Atkūrimo ir rėnkėlio irensuojamieji

Paveiklio HIDROPLANAS, UAB		EV ATŽIŪROS NR. 14-1047	
Paviršius	V. Paviršius	E. Nubraižymas	1:500
Formos	1:500	1:500	1:500
Skala	1:500	1:500	1:500
1:500	1:500	1:500	1:500

Panevezio HIDROPLANAS, UAB			
Projektas	V. Povodis	Parasas	Data
	E. Bakiškinis		2026
Pavardžio rajono Telavėlių kaimo vietovės dalies melioracijos griovių ir žemės ūkio melioracijos stambiųjų rekonstrukcijos darbai		M 1:5000	Lapų sk. 1
KV. n. 64-PuAT		Lapų sk. 1	
TR152-30260508-029153	LA807-6461-6462		

Solis Lietuvos, AB
 Pildomųjų ryšių biuras
 Žemės ūkio vystymui bei apsaugai
 Lietuvos žemės ūkio ūkio ministerija
 60000000

Romanas Jurjevas
 Digitaly signed by Romanas
 Date: 2026.01.13 13:40:42Z



SUTARTINIAI ŽENKLAI

	Rekonstruojamos žiotys
	Sąrašų pabalimas iš griovio dugno
	Griovio dugno valymas sunkiniu būdu
	Krtimų šalinimas nuo griovio šlaitų
	Šlaituose paliekami želdiniai
	Išvalomos pralaidos
	Rekonstruojamos pralaidos
	Rekonstruojami tiltai
	BVS drenazo žiotys
	Įrengiami pavieniai akmenys upės dugno
	Akmenų ir rąstų slenkstio įrengimas

Panevezio HIDROPLANAS, UAB				
KV. ATESTUOJ. 64-PuAT				
Projektas	V. Povodis	E. Bakiškinis	Parasas	Data
PV			S-SSB-PuAT	07.2026
Pavardžio rajono Telavėlių kaimo vietovės dalies melioracijos griovių ir žemės ūkio melioracijos stambiųjų rekonstrukcijos darbai				
PLANAS				
Lapų sk.		Lapų sk.		
1		1		
Mastelis		1 : 5000		