



KLAIPĖDOS VALSTYBINĖ
KOLEGIJA

STENDO SPECIFIKACIJA

STENDO PROJEKTAS
STAND PROJECT

Klaipėdos valstybinė kolegija

PARODA
EXHIBITION

Studijų Regata 2025

STENDO PLOTAS
STAND AREA

72 m²

Galutinis stendas turi atitikti pateikiamą vizualizaciją ir aprašymą (konstrukcijos, pakabinimo būdas, aukštingumas, apšvietimas).

Stendui įrengti naudojamos šios jau pagamintos detalės (konkretūs matmenys pateikiami toliau):

- sandėlio sienų audinys su spauda – 1 komplektas
- infobarų (šviečiančių kubų) orgstiklio plokštumos su spauda – 4 komplektai
- vėliavos su spauda – 4 vnt.
- centrinė šviečianti kolona su spauda – 1 komplektas



1 PROJEKCIJA / PERSPECTIVE





3

PROJEKCIJA / PERSPECTIVE



Atskirų stendo elementų detalizavimas:

Grindys: stende per visą plotą naudojama kiliminė danga, dangos spalva tamsiai mėlyna, konkretus atspalvio kodas suderinamas prieš parodą su užsakovu. Kiliminė danga perkama konkrečiai parodai ir naudojama vieną kartą.

SIENOS: konstrukcijos stabilios ir formuojamos iš parodoms skirtos įrangos. Apdailai naudojamas įtempiamas, be sujungimų audinys (audinys jau pagamintas). Durys formuojamos be apvadų su minimaliais tarpais, kad būtų beveik ne pastebimos.

Lentynos ir kabyklos tvirtinamos saugiai prie sienų konstrukcijų.

BALDAI: naudojami patogūs ir patvarūs baldai

SPINTELĖS: kampinėse spintelėse visos šoninės plokštumos su spauda turi šviesti

KABINAMI ELEMENTAI:

-ALIUMINIO KARKASAS APŠVIETIMUI

-CENTRINĖ ŠVIEČIANTI KOLONA:

2000x2000 mm, h 4000 mm; centrinė stendo dalis formuojama virš sandėliuko sienų iš šviesdėžių, kurių visos šoninės plokštumos su spauda turi šviesti. Tam naudojama sertifikuota Octanorm konstrukcija. Dalis kolonos „užsimauna“ ant sandėliuko ir dalinai uždengia sandėliuko sieną. Kabinama 2200 mm nuo grindų.

-VELIAVOS:

1115x4000 mm, 4 vnt. Kabinamos perimetre. Kabinamos 2200 mm nuo grindų.

Vaizdas turi atitikti techninės specifikacijos vizualą.

1. Baro kėdė, balta, odinė, chromuotomis detalėmis, su žemu atlošu, minimalistinio dizaino: labiau tiesių linijų – 8 vnt. (nuomojama).

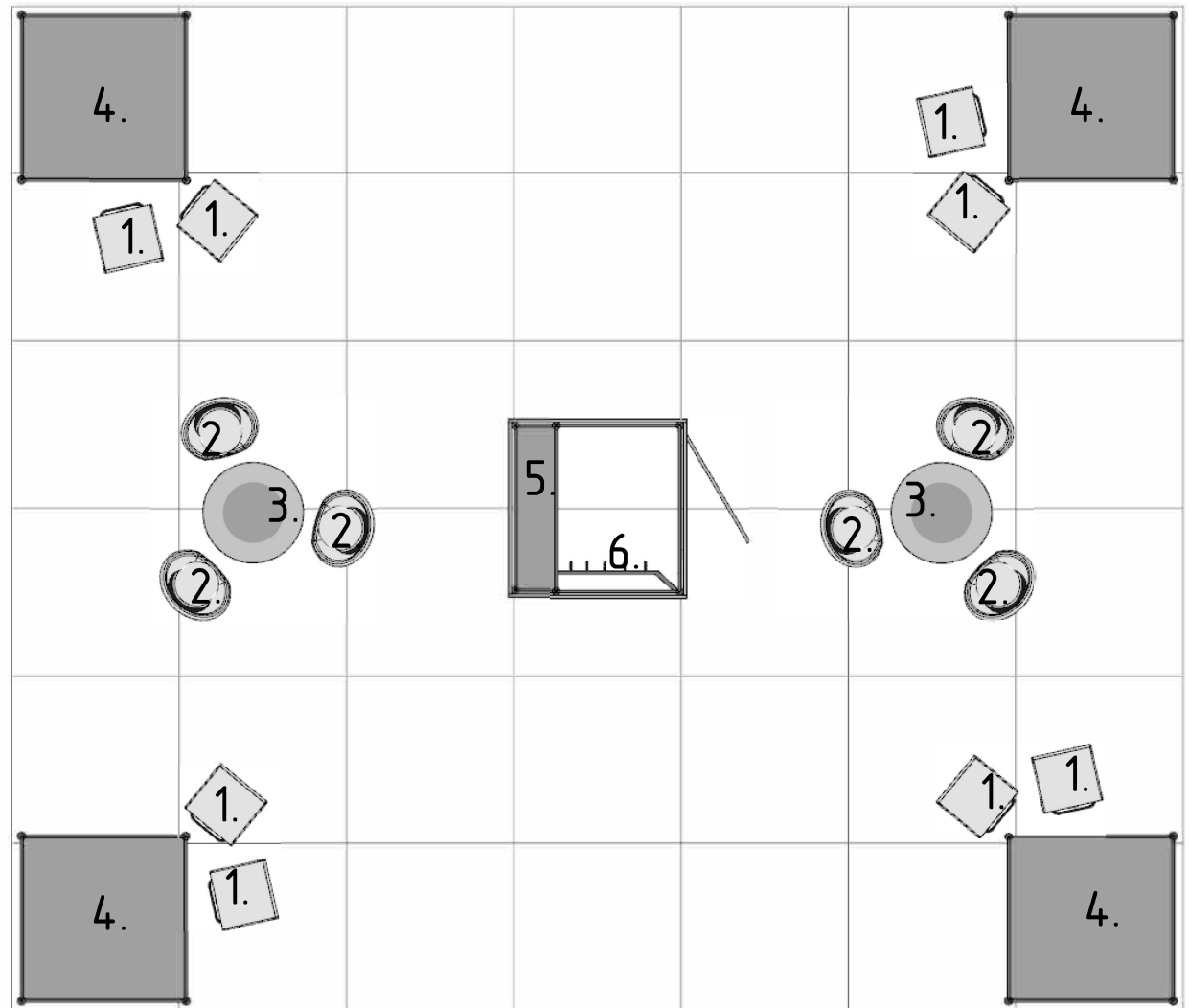
2. Baro kėdė, balta, odinė, chromuotomis detalėmis, su žemu atlošu, minimalistinio dizaino: labiau apvalių linijų – 6 vnt. (nuomojama).

3. Baro stolas, d 60 cm, h 110 cm, juodo stiklo stal viršis, chromuotomis detalėmis, minimalistinio dizaino koja – 2 vnt. (nuomojama).

4. Informacinė spintelė, ~ 1000x1000 mm, h 970-1000 mm, visos šoninės plokštumos su spauda šviečia – 4 vnt. (konstrukcija nuomojama, šoninės plokštumos iš orgstiklio jau pagamintos).

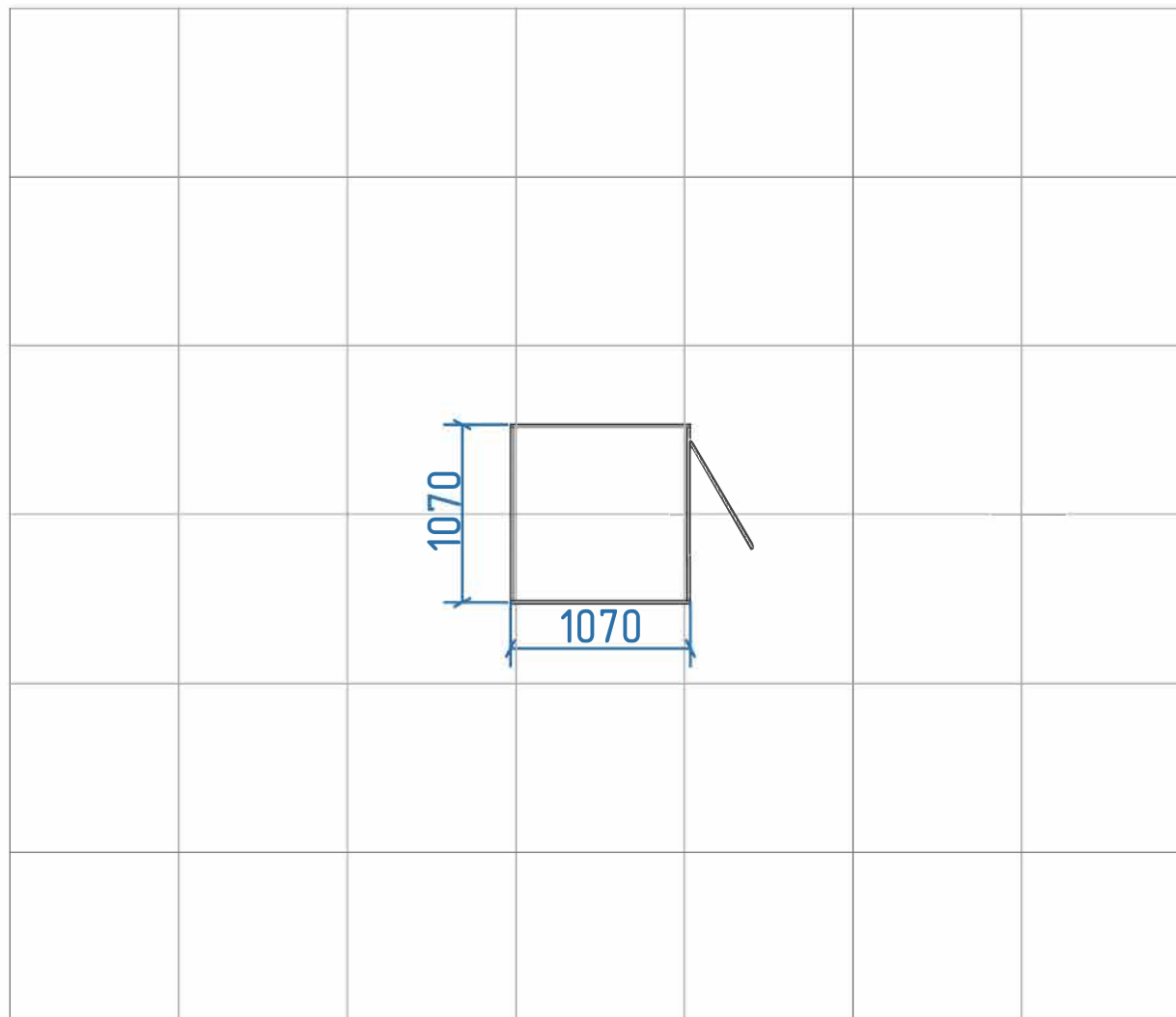
5. Lentynų konstrukcija, su 5-iomis lentynomis – 1vnt. (nuomojama).

6. Kabykla drabužiams, metalinė – 1vnt. (nuomojama).



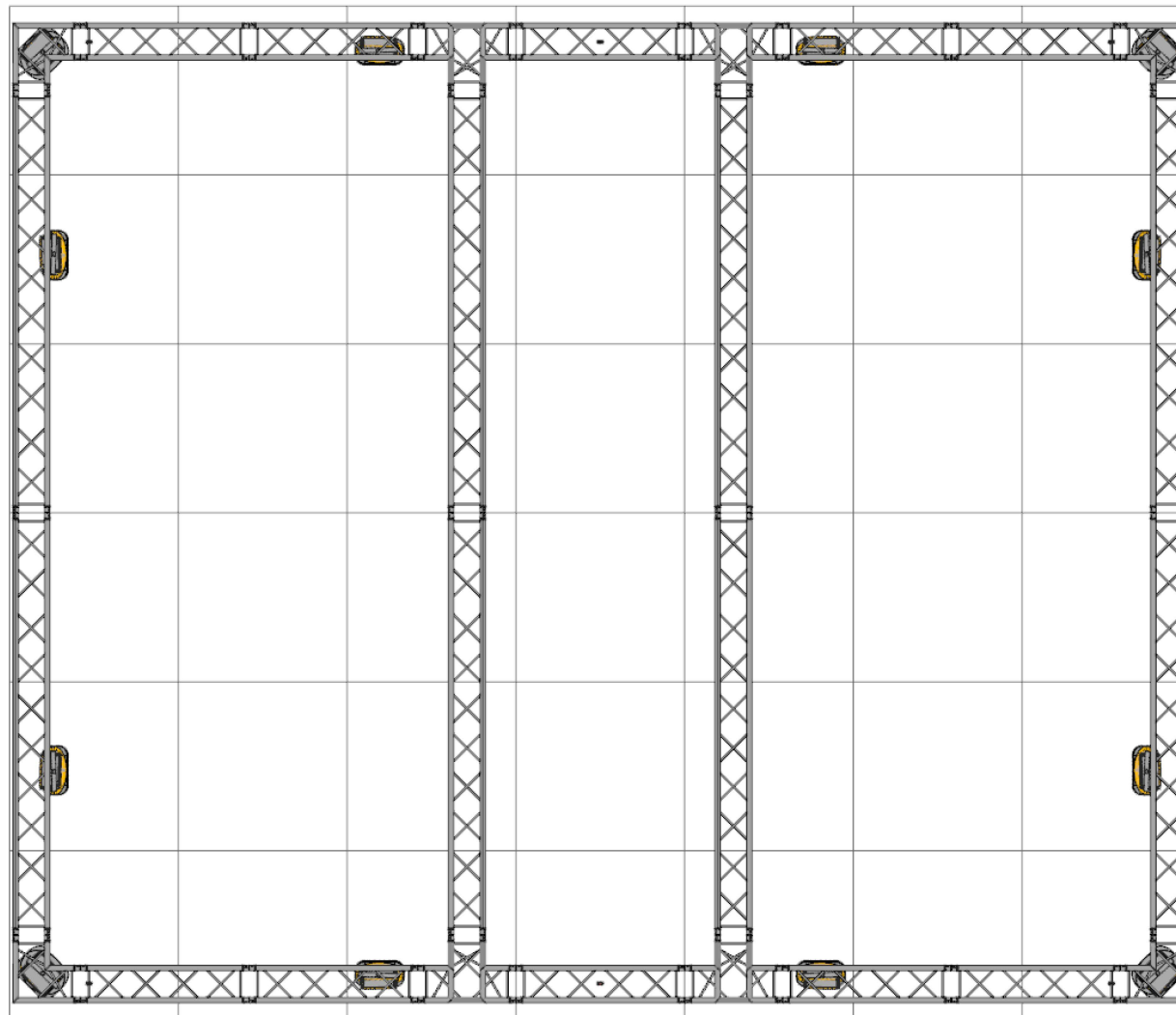
Sandėliukas 1070x1070 mm, h 2500 mm

Sandėliuko sienos gaminamos iš aliuminio konstrukcijų, prie kurių išorėje tvirtinama įtempžiama medžiaga su spauda (jau pagaminta) „blackout“ tipo be susiuvimo siūlių. Vienoje iš sienų sumontuotos durys - rakinamos, durys ingi turi būti su įtempžiama medžiaga (jau pagaminta).



Naudojama sertifikuota aliuminio konstrukcija ir apšvietimo žibintai (konstrukcija ir žibintai nuomjami):

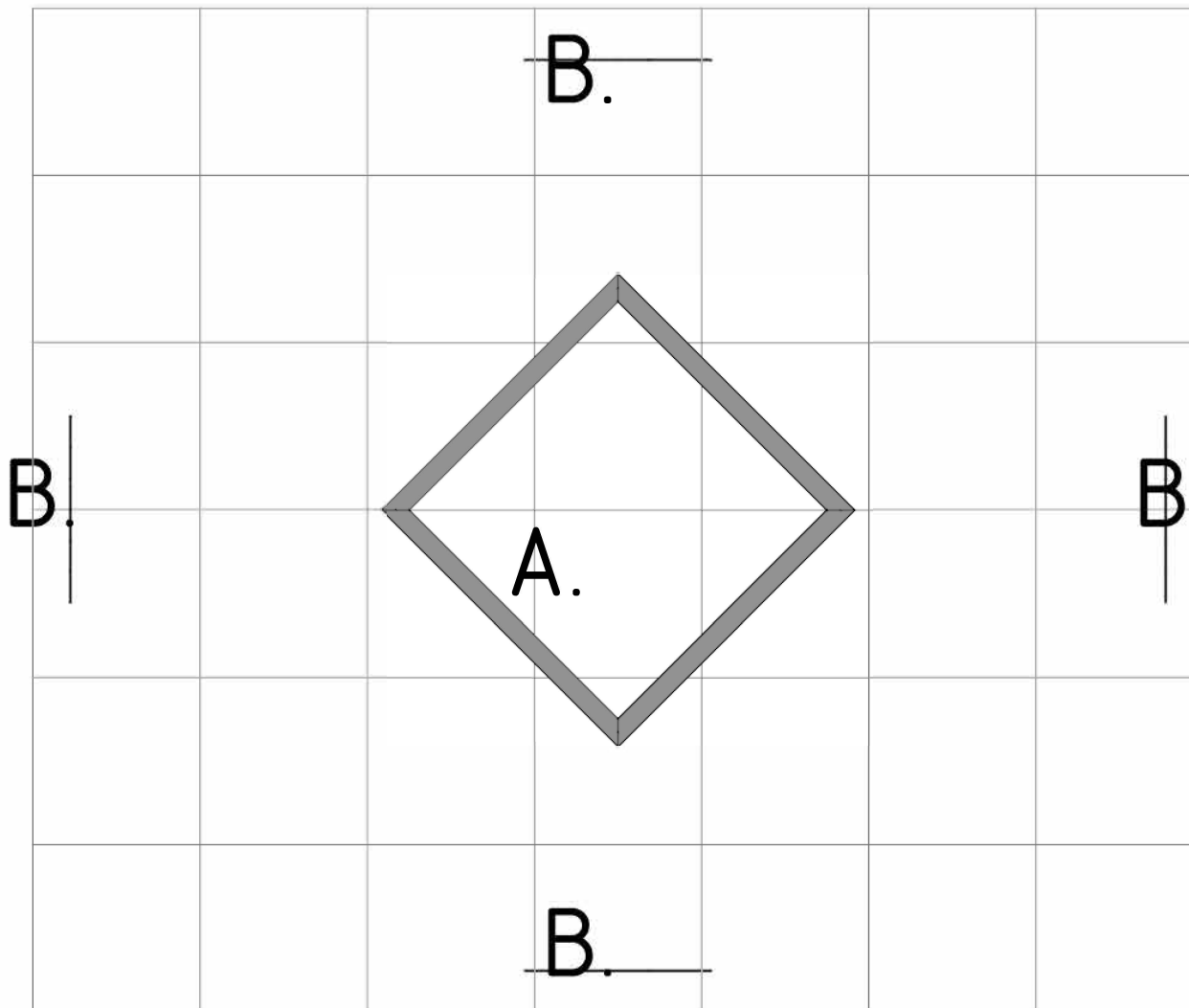
formuojamas rėmas ties stendo ploto perimetru ir papildomai dvi sijos centrinėje dalyje skirtos šviečiančiai kolonai kabinti.

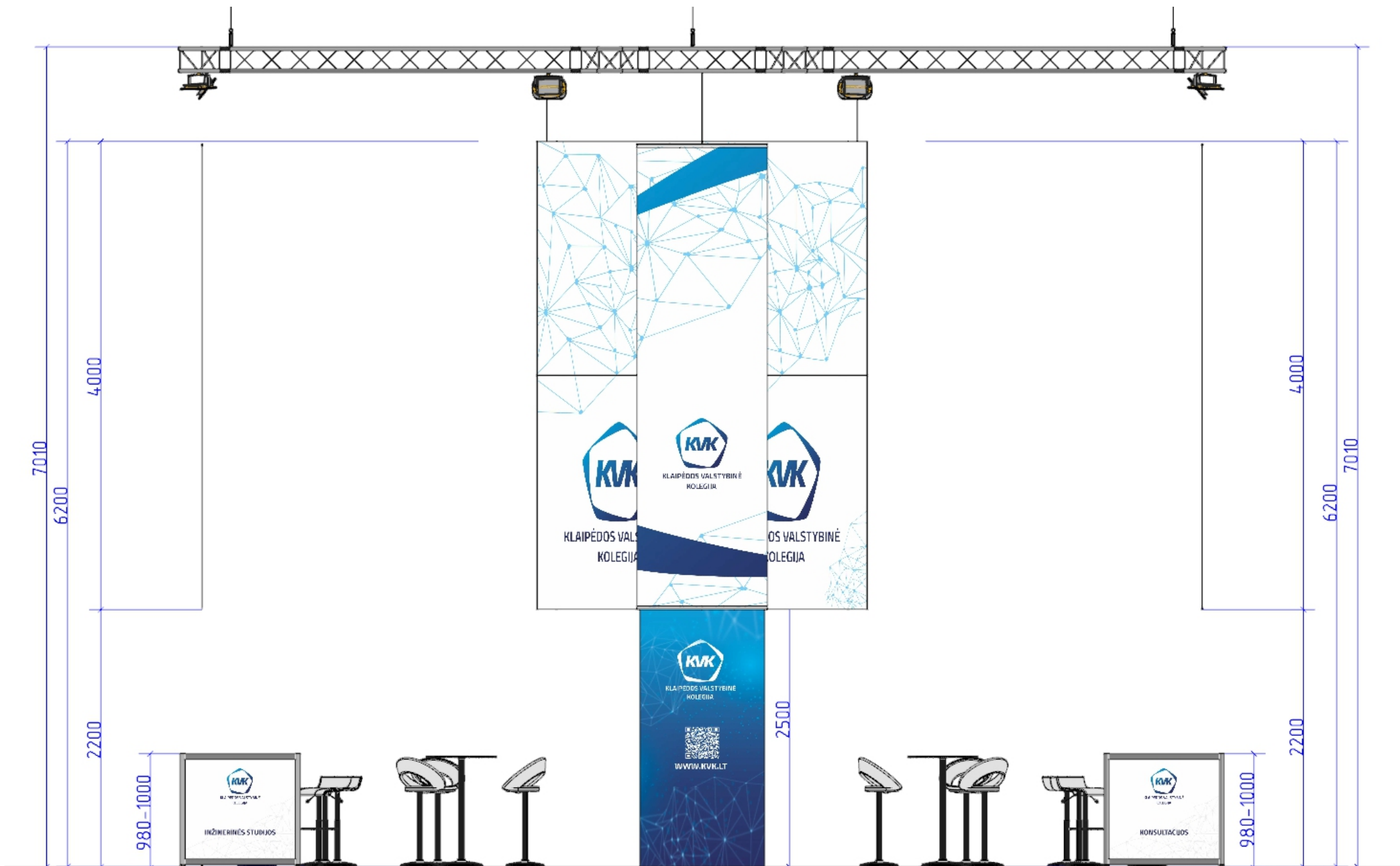


A - šviesdėžių konstrukcija
2000x2000 mm, h 4000 mm

Šviesdėžės viršus ir apačia iš 120 mm aliuminio profilių, prie kurių konstrukcijos viduje tvirtinami LED moduliai. Šviesdėžių šonai su spauda ant „backlight“ medžiagos (jau pagaminti).

B - vėliavinio audinio plokštumos su spauda
1115x4000 mm, 4 vnt. Kabinamos 2200 mm nuo grindų.





Stendo aukštingumai



Pastaba: spauda bus tikslinama su galutiniu stendo statytoju.

Stendo spaudos plokštumų išklotinė

Būtinios sąlygos:

- Tiekėjas po parodos visas detales su spauda pristato į kolegiją Jaunystės g. 1, Klaipėda. Detalės turi būti supakuotos taip, kad galėtų būti naudojamos pakartotinai. Nesulamdytos, nedeformuotos ir švarios.
- Į pasiūlymą turi būti įtraukti visi organizatorių kaštai – transportas, krovimai, elektros įvadas, pakabinimo taškai, aukštingumo mokesčiai, visi stendo sumontavimo darbai.