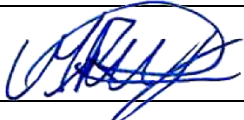



STATINIO PROJEKTO PAVADINIMAS	Susisiekimo komunikacijų paskirties statinio, kelio Karaliai-Didieji Šelviai VK0048, Šeimenos sen., Vilkaviškio r., kapitalinio remonto aprašas
STATINIO KATEGORIJA	Nesudėtingasis statinys
STATYBOS RŪŠIS	Kapitalinis remontas
STATINIO PASKIRTIS	Susisiekimo komunikacijos
STATYTOJO IR (ARBA) UŽSAKOVO PAVADINIMAS	Vilkaviškio rajono savivaldybės administracija
STATINIO PROJEKTO NUMERIS	10232021
STATINIO PROJEKTO ETAPAS	Kapitalinio remonto aprašas
STATINIO (STATINIŲ) PAVADINIMAS	Kelias Karaliai-Didieji Šelviai VK0048
STATINIO PROJEKTO DALIS	Melioracijos statinių dalis
BYLOS ŽYMUO	MS
BYLOS LAIDOS ŽYMUO	0
BYLOS IŠLEIDIMO DATA	2021

Projektuotojas	Pareigos	Vardas, pavardė	Atestato Nr.	Parašas
MB "Infra projectum"	Projekto vadovas	R. Mačys	37311	
"Edmeta"	Projekto dalies vadovas	E. Nacevičius	S-287-PmAT	



## E.Nacevičiaus firma „Edmeta“

Liepų g. 28-25, Garliava, LT-53206 Kauno r. sav.  
Tel./faksas: 8-37-393209, el. p.: edmeta@gmail.com, mob. tel.: 8-620 345 19

<b>Objektas</b>	Susisiekimo komunikacijų paskirties statinio, kelio Karaliai-Didieji Šelviai VK0048 Šeimenos sen., Vilkaviškio r. sav. kapitalinis remontas
<b>Dalis</b>	Melioracijos statinių rekonstravimas
<b>Objekto adresas</b>	Šeimenos sen., Vilkaviškio r. sav.
<b>Statytojas</b>	
<b>Statinių rūšis</b>	Inžineriniai statiniai
<b>Statinių grupė</b>	Hidrotechnikos statiniai
<b>Pogrupis</b>	Melioracijos statiniai
<b>Etapas</b>	Techninis darbo projektas
<b>Tomas</b>	I
<b>Žymuo</b>	2021-VK0048-V1-TP-MS
<b>Laida</b>	0

<b>PAREIGOS</b>	<b>ATESTATO NR.</b>	<b>PARAŠAS</b>	<b>V., PAVARDĖ</b>
DIREKTORIUS			E. Nacevičius
PDV	S-287-PmAT		E. Nacevičius
PDI			M. Nacevičius

## BYLOS DOKUMENTŲ SUDĖTIES ŽINIARAŠTIS

Tomas	Lapo Nr.	Žymuo	Pavadinimas	Lapų skaičius
I	TEKSTINIAI DOKUMENTAI			
	1		Titulinis lapas	1
	2	2021-VK0048-V1-TP-MS.BSŽ	Bylos dokumentų sudėties žiniaraštis	1
	3	2021-VK0048-V1-TP-MS.AR	Aiškinamasis raštas	7
	10	2021-VK0048-V1-TP-MS.TS	Techninės specifikacijos	6
	16	2021-VK0048-V1-TP-MS.SŽ	Sąnaudų kiekių žiniaraštis	1
	PRIDEDAMI DOKUMENTAI			
	17	Nr.151-PmAT	Įmonės kvalifikacijos atestato išrašas	1
	18	Nr.S-287-PmAT	PDV kvalifikacijos atestato išrašas	1
	19	2021-05-28 Nr. TSm-77	Vilkaviškio rajono savivaldybės administracijos techninės sąlygos statiniams melioruotoje žemėje projektuoti	1
	20		Projekto dalies vadovo skyrimo įsakymas	1
	BRĖŽINIAI			
	21	2021-VK0048-V1-TP-MS.BR-1	Melioracijos statinių rekonstravimo planas	3
	24	2021-VK0048-V1-TP-MS.BR-2	Drenažo rinktuvų išilginiai profiliai	2
	26	2021-VK0048-V1-TP-MS.BR-3	Drenažo žiotys Ø110 mm	1
	27	2021-VK0048-V1-TP-MS.BR-4	Drenažo žiotys Ø160 mm	1
	28	2021-VK0048-V1-TP-MS.BR-5	Šulinys PE ŠP D600	1
	29	2021-VK0048-V1-TP-MS.BR-6	Kontrolinis požeminis Ø1,0 m g.b. šulinys	1
	30	2021-VK0048-V1-TP-MS.BR-7	Paviršinio vandens nuleistuvus PN-45	2
	32	2021-VK0048-V1-TP-MS.BR-8	Paviršinio vandens nuleistuvus F-10	2
	34	2021-VK0048-V1-TP-MS.BR-9	Drenų įrengimo konstrukcija d2-pž	1
	<b>VISO</b>			<b>34</b>

Objektas	Susisiekimo komunikacijų paskirties statinio, kelio Karaliai-Didieji Šelviai VK0048 Šeimenos sen., Vilkaviškio r. sav. kapitalinis remontas			
Dalis	Melioracijos statinių rekonstravimas			
BYLOS DOKUMENTŲ SUDĖTIES ŽINIARAŠTIS	2021-VK0048-V1-TP-MS	Lapas	Lapų	Laida
		1	1	0

**BENDRIEJI STATINIŲ RODIKLIAI**

Pavadinimas	Mato vienetas	Kiekis	Pastabos
-------------	---------------	--------	----------

**HIDROTECHNIKOS STATINIAI**

**Melioracijos statiniai**

(drenažo tinklai)

Drenažo rinktuvai, perf. gofr. Ø113/126 mm*	m	382	
Drenažo rinktuvai, perf. gofr. Ø145/160 mm*	m	52	
Drenažo rinktuvai, perf. gofr. Ø180/200 mm*	m	30	
Drenažo rinktuvai, neperf. lygūs PVC S klasės Ø110 mm*	m	49	
Drenažo rinktuvai, neperf. lygūs PVC S klasės Ø160 mm*	m	12	
Drenažo rinktuvai, neperf. lygūs PVC S klasės Ø200 mm*	m	50	
Drenažo rinktuvai, neperf. lygūs PVC N klasės Ø315 mm*	m	15	
Požeminiai kontroliniai šuliniai	m	11	
Paviršinio vandens nuleistuvai	m	4	
Drenažo žiotys	vnt.	5	
Latakai	vnt.	3	

\* Žvaigždute pažymėti rodikliai baigus statybą ir atlikus kadastrinius matavimus gali turėti neesminių nukrypimų.

Statinio projekto dalies vadovas Edvardas Nacevičius, kv. atestatas S-287-PmAT

(vardas, pavardė, parašas, kvalifikacijos atestato arba pažymos Nr., data)

Objektas	Susisiekimo komunikacijų paskirties statinio, kelio Karaliai-Didieji Šelviai VK0048			
	Šeimenos sen., Vilkaviškio r. sav. kapitalinis remontas			
Dalis	Melioracijos statinių rekonstravimas			
AIŠKINAMASIS RAŠTAS	2021-VK0048-V1-TP-MS.AR	Lapas	Lapy	Laida
		1	7	0

## 1. BENDRASIS AIŠKINAMASIS RAŠTAS

### 1.1. BENDRIEJI DUOMENYS

Techninis darbo projektas parengtas vadovaujantis šiais dokumentais:

1. Statytojo pateiktu žemės sklypų formavimo ir pertvarkymo projektu.
2. Inžineriniais topografiniais tyrinėjimais.
3. Buvusia projektine melioracijos statinių medžiaga.
4. Kitais normatyviniais dokumentais.

Pertvarkomi melioracijos statiniai pagal STR 1.01.03:2017 „Statinių klasifikavimas“ priklauso neypatingų statinių kategorijai.

Pagal STR 1.01.08:2002 „Statinio statybos rūšys“ – rekonstravimas.

Pagal STR 1.01.03:2017 „Statinių klasifikavimas“ pertvarkomi melioracijos statiniai priskiriami inžinerinių statinių rūšiai, hidrotechnikos statinių grupei.

Projektas sudarytas vienu tomu. Statybos skaičiuojamosios kainos nustatymo dalis nerengiama, kadangi rekonstruojami melioracijos statiniai priklauso neypatingų statinių grupei, ir bus finansuojamas privačiomis lėšomis. Ši dalis, užsakovui pageidaujant, gali būti rengiama atskiru tomu. Galutinė statybos kaina bus nustatoma apklausos arba konkurso būdu parenkant statybos darbų rangovą.

Melioracijos statinių pertvarkymo dalies projektuotojas – E. Nacevičiaus firma „Edmeta“, projekto dalies vadovas Edvardas Nacevičius, kv. atestato Nr. S-287-PmAT, galioja iki 2023 m. rugsėjo 06 d.

2021-VK0048-V1-TP-MS.AR	Lapas	Lapų	Laida
	2	7	0

**1.2. PAGRINDINIAI NORMATYVINIAI, KITI DOKUMENTAI IR DUOMENYS, KURIAIS VADOVAUJANTIS PARENGTAS PROJEKTAS**

<b>Eil. Nr.</b>	<b>Dokumento pavadinimas</b>	<b>Dokumento žymuo</b>
1	Statinio projektavimas, projekto ekspertizė	STR 1.04.04:2017
2	Statinių klasifikavimas	STR 1.01.03:2017
3	Statinio statybos rūšys	STR 1.01.08:2002
4	Statybą leidžiantys dokumentai. Statybos užbaigimas. Statybos sustabdymas. Savavališkos statybos padarinių šalinimas. Statybos pagal neteisėtai išduotą statybą leidžiantį dokumentą padarinių šalinimas	STR 1.05.01:2017
5	Statybos darbai. Statinio statybos priežiūra	STR 1.06.01:2016
6	Statybiniai tyrimai. Statinio avarija	STR 1.03.01:2016
7	Inžinerinė hidrologija. Pagrindiniai skaičiavimų reikalavimai	STR 2.05.19:2005
8	Vandentiekis ir nuotekų šalintuvas. Pastato inžinerines sistemas. Lauko inžineriniai tinklai	STR 2.07.01:2003
9	Melioracijos statinių projektavimas	MTR 1.05.01:2005
10	Melioracijos statinių statybos leidimas	MTR 1.07.01:2006
11	Melioracijos statinių pripažinimo tinkamais naudoti tvarka	MTR 1.11.01:2006
12	Melioracijos statinių techninės priežiūros taisyklės	MTR 1.12.01:2008
13	Melioracijos statiniai. Pagrindiniai reikalavimai	MTR 2.02.01:2006
14	Saugos ir sveikatos taisyklės statyboje	DT 5-00
15	Saugumo taisyklės, vykdant darbus keliamosios galios kranais	DT 8-00
16	Plastikinių vamzdžių sistemos. Papildytas leidimas. Projektavimo ir montavimo taisyklės	ST 1073435.04:2000, 2000-07-04, Nr.269
17	LR melioracijos įstatymas	(Žin., 1993, Nr.71-1326; 2004, Nr.28-877)
18	Sausinamosios melioracijos projektavimo taisyklės	LR ŽŪM, 2004-08-05, Nr.3D-466
19	Atliekų tvarkymo taisyklės	LR AM, 1999-07-14, Nr.217
20	Plieninių ir plastmasinių gofruotų vamzdžių projektavimo ir įrengimo laikinos taisyklės	1998
21	Paviršinių nuotekų tvarkymo reglamentas	LR AM, 2007-04-02, Nr.D1-193
22	Lietuvos standartas „Statinio projektas. Bendrieji įforminimo reikalavimai“	LST 1516:2015
23	Lietuvos higienos normos	HN 44:2006
24	LR statybos įstatymas	(Žin., 1996, Nr.32-788; 2001, Nr.101-3597)
25	Pagrindinės žemės naudojimo paskirties ir būdo nustatymo ir keitimo tvarkos bei sąlygų aprašas	1999-09-29 Nr.1073
26	Melioracijos statiniai MS-98 I tomas Pagrindiniai griovių ir drenažo įrenginiai	MND-19, LR ŽŪM, 1998-11-30, Nr.273
27	Plastmasinis drenažas ir jo įrenginiai. Montavimo brėžiniai	MND-29
28	Melioracijos gelžbetoninių ir kitų gaminių bei medžiagų katalogo MGK-96	MND-13
29	Techninių sąlygų statiniams melioruotoje žemėje projektuoti išdavimo taisyklės	LR ŽŪM, 2015-09-09 Nr. 3D-673
30	Betono, plienpluosčio betono ir gelžbetoniniai vamzdžiai ir jungliai	EN 1916
31	Lietuvos Respublikos specialiųjų žemės naudojimo sąlygų įstatymas	Lietuvos Respublikos Seimas, 2019 m. birželio 6 d. Nr. XIII-2166
32	Paviršinio vandens telkinių apsaugos zonų ir pakrančių apsaugos juostų nustatymo taisyklės	2007-02-14 Nr.D1-98

2021-VK0048-V1-TP-MS.AR	Lapas	Lapų	Laida
	3	7	0

### 1.3. TRUMPAS STATYBOS SKLYPO APIBŪDINIMAS

Projektuojami melioracijos statiniai yra Vilkaviškio rajono savivaldybėje. Teritorijoje esantys sklypai šiuo metu neužstatyti. Šioje projekto dalyje pagal užduotį numatoma atlikti melioracijos statinių, esančių pakelėje ir persikertančiu su rekonstruojamu keliu, rekonstrukciją. Taip pat pakelėje numatyta sutvarkyti paviršinio vandens nuotėkį. Aplinkiniai plotai šalia rekonstruojamų kelio, sausinti uždaro tipo drenažu pagal buv. kol. mel. projektus. Projektų Nr. surašyti plane. Aplinkiniai plotai naudojami žemės ūkio paskirčiai, todėl tikslinga melioracijos statinius rekonstruoti.

Pirminiai projektai įgyvendinti pagal buv. kol. mel. proj. Nr.6 (1972 m.) ir Nr.7 (1973 m.) projektus. Dalyje ploto buvo atlikta rekonstrukcija pagal buv. kol. mel. proj. Nr.7 rek. (1987 m.) projektą.

Pagal pateiktus remontuojamo kelio projektinius duomenis, išnagrinėta pirminė projektinė dokumentacija ir priimti projektiniai sprendiniai šių melioracijos statinių rekonstravimui. Nustatyti charakteringų žemės paviršiaus vietų aukščiai, patikslinta melioracijos statinių padėtis plane. Pagal šiuos duomenis sudarytas melioracijos statinių rekonstravimo techninis projektas.

### 1.4. TRUMPAS PRIIMTŲ PROJEKTINIŲ SPRENDINIŲ APRAŠYMAS

#### 1.4.1. DRENAŽO TINKLAI

Remontuojant esamą kelią bus neišvengiamai pažeisti kai kurie melioracijos statiniai ir apsunkinta tolesnė jų priežiūra. Taip pat bus reikalingas tinkamas paviršinio vandens nuleidimas nuo pakelės. Todėl vadovaujantis LR ŽŪM, 2015-09-09 įsakymu Nr. 3D-6731 patvirtintomis „Techninių sąlygų statiniams melioruotoje žemėje projektuoti išdavimo taisyklės“, bei MTR 1.05.01:2005 „Melioracijos statinių projektavimas“, MTR1.12.01:2008 „Melioracijos statinių techninės priežiūros taisyklės“, rekonstruojamo kelio ruože buvo sudarytas šių statinių rekonstravimo techninis projektas.

Pagrindinis šio projekto tikslas – suprojektuoti melioracijos statinius taip, kad nebūtų pažeisti gretimų melioruotos žemės sklypų naudotojų interesai ir užtikrintas vandens nuleidimas nuo sausintų drenažu plotų ir pakelės. Remontuojamo kelio ruože yra valstybei, nuosavybės teise priklausančių ir privačių melioracijos statinių. Visus melioracijos statinius numatyta rekonstruoti taip, kad būtų užtikrintas tinkamas drėgmės režimas dirvožemyje ir užtikrintas savalaikis paviršinio vandens nuleidimas nuo pakelės ir būtų užtikrintas esamų drenažo sistemų veikimas.

Rekonstruojant melioracijos statinius naudojamos kokybiškos, šiuolaikiškos medžiagos ir gaminiai. Paviršinio vandens nuleistuvus numatyta perstatyti arba pastatyti naujai, panaudojant PN-45 tipo plastmasinius arba F-10 tipo gelžbetoninius paviršinio vandens nuleistuvus. Paviršinių vandens nuleistuvų pastatymo altitudės numatytos atsižvelgiant į remontuojamo kelio griovelių dugno altitudes. Esamus deformuotus g/b paviršinio vandens nuleistuvus numatyta demontuoti. Paviršinio vandens nuleistuvus numatyta pajungti į esamus drenažo rinktuvus. Naujai suprojektuotų plastmasinių vamzdžių drenažo rinktuvų pajungimas į keraminių vamzdžių esamus drenažo rinktuvus numatytas per požeminius plastmasinius kontrolinius šulinius (esant būtinumui). Keraminių vamzdžių pajungimas į naujai suprojektuotus požeminius kontrolinius šulinius numatytas panaudojant dalį (2,0 m ilgio) plastmasinio vamzdžio. Drenažo rinktuvus inžinerinių komunikacijų persikirtimo zonose numatyta rengti rankiniu būdu.

Objekte nustatyta nemažai esamų didelio skersmens drenažo rinktuvų. Sujungimų mazguose su naujai projektuojamais drenažo rinktuvais numatyti požeminiai g/b Ø1000 mm šuliniai ŠP-3. Šulinių įrengimo brėžiniai pateikiami projekte. Į šiuos šulinius taip pat numatyta pajungti naujai suprojektuotus paviršinio vandens nuleistuvus.

Į naujai suprojektuotus drenažo rinktuvus numatyta pajungti esamus sausintuvus. Sausintuvų pajungimą numatyta atlikti per fasonines pajungimo detales. Drenų įrengimo gylyje vyrauja įvairaus plastiškumo moliniai gruntai. Drenažo rinktuvus numatyta rengti vienakaušiais ekskavatoriais pagal drenų įrengimo konstrukcija d-2p. Rengiant drenažo rinktuvus vienakaušiais ekskavatoriais numatytas išlyginamasis smėlio pasluoksnis po vamzdžiais. Virš perforuotų gofruotų vamzdžių numatyta užpilti filtracijos pagerinimui žvyro sluoksnį pagal MND numatytus reikalavimus.

Esamų drenažo rinktuvų persikirtimai su rekonstruojamu keliu ir nuvažomis numatyti iš ilgaamžiškos konstrukcijos PVC S klasės vamzdžių. Drenažo rinktuvų persikirtimuose su keliu, prieš kelią ir už kelio numatyta pastatyti kontrolinius požeminius PE ŠP-40 tipo šulinius. Kontrolinių šulinių, paviršinio vandens nuleistuvų ir drenažo rinktuvų įrengimo vietas ir jų parametrai parodytos plane.

Projekte, sprendžiant pažeidžiamų melioracijos statinių rekonstravimą, numatyti tik tikslingi ir minimaliai reikalingi melioracijos statinių rekonstravimo darbai, atsižvelgiant į rekonstruojamo kelio projektinius sprendinius. Neužstatytoje teritorijoje drenažo rinktuvai numatyti iš perforuotų gofruotų vamzdžių su geotekstilės filtru, po rekonstruojamu keliu ir inžinerinėmis komunikacijomis – iš neperforuotų lygių vamzdžių. Pagrindiniai

2021-VK0048-V1-TP-MS.AR	Lapas	Lapų	Laida
	4	7	0

principiniai sprendiniai pateikti melioracijos statinių plane ir kituose brėžiniuose. Visų reikiamų darbų apimtis detalai nurodytos sąnaudų kiekių žiniaraštyje.

Projekto plane taip pat pateiktos požeminių ir antžeminių kontrolinių šulinių pastatymo koordinatės. Jos pateiktos tam, kad galima būtų nusistatyti šią vietą, tačiau pasikeitus esamo rinktuvo padėčiai, būtina šiuos šulinius pakoreguoti pagal faktinę esamo drenažo rinktuvo vietą.

#### 1.4.2. KONKRETŪS DARBAI

Techniniam projektui įgyvendinti Rangovas turės atlikti tokius darbus:

1. Rekonstruoti esamas drenažo sistemas bei kitus melioracijos statinius
2. Įrengti drenažo rinktuvų iš plastikinių perforuotų gofruotų su geotekstilės filtru vamzdžių:  
PVC 113 mm vidinio skersmens – 382 m;  
PVC 145 mm vidinio skersmens – 52 m;  
PVC 180 mm vidaus skersmens – 30 m.
3. Įrengti drenažo rinktuvų iš plastikinių neperforuotų lygių vamzdžių:  
PVC S klasės Ø110 mm – 49 m;  
PVC S klasės Ø160 mm – 12 m;  
PVC S klasės Ø200 mm – 50 m;  
PVC N klasės Ø315 mm – 15 m.
4. Pastatyti požeminių kontrolinių šulinių:  
PE ŠP-40 tipo – 9 vnt.;  
ŠP-3 tipo – 2 vnt.
5. Pajungti esamų drenų – 24 vnt.
6. Įrengti paviršinio vandens nuleistuvų:  
PN-45 pakelėje – 2 vnt.  
F-10 – 2 vnt.
7. Įrengti L-50 PE tipo latakus – 3 vnt.
8. Įrengti drenažo žiočių:  
Ø110 mm – 4 vnt.;  
Ø160 mm – 1 vnt.

2021-VK0048-V1-TP-MS.AR	Lapas	Lapų	Laida
	5	7	0

**E.NACEVIČIAUS FIRMA „EDMETA“**

1.4.3. DARBŲ IR ĮRENGIMŲ, KURIEMS SURAŠOMI PASLĖPTŲ DARBŲ IR KT. AKTAI SĄRAŠAS

<b>Eil. Nr.</b>	<b>Darbų ir įrengimų pavadinimas</b>	<b>Markė, tipas</b>	<b>Kiekis</b>	<b>Darbų ir elementų, kuriems surašomi paslėptų darbų ir kt. aktai, sąrašas</b>	<b>Įrašai apie aktų surašymą</b>
<b>1</b>	<b>2</b>	<b>3</b>	<b>4</b>	<b>5</b>	<b>6</b>
1.	Požeminių kontrolinių šulinių pastatymui	PE ŠP-40	9 vnt.	1. Grunto sutankinimui 2. Vamzdžių sujungimų su žiedu padarymui	
2	Požeminių kontrolinių g/b šulinių pastatymas	ŠP-3	2 vnt.	1. Monolitiniam betonavimui betonu. 2. Armatūros tinklo suklojimui. 3. Grunto aplink šulinius sutankinimui	
3.	Paviršinio vandens nuleistuvų įrengimui	PN-45 pakelėje F-10	2 vnt. 2 vnt.	1. Grunto aplink nuleistuvą sutankinimui 2. Vamzdžio su nuleistuvo žiedu sujungimui 3. Organinio tinklo paklojimui 4. Perforuoto vamzdžio aplink nuleistuvo žiedą apvyniojimui	
4.	Drenažo rinktuvai iš PVC neperforuotų lygių vamzdžių	S Ø110 mm S Ø160 mm S Ø200 mm N Ø315 mm	49 m 12 m 50 m 15 m	1. Smėlio išlyginamojo sluoksnio po vamzdžiais įrengimui	
5.	Drenažo rinktuvai ir sausintuvai iš perforuotų gofruotų su geotekstilės filtru vamzdžių	54-180 mm vidinio skersmens	464 m	1. Smėlio išlyginamojo sluoksnio po vamzdžiais įrengimui 2. Žvyro sluoksnio virš vamzdžio įrengimui	
6.	Latakai	L-50 PE	3 vnt.	1. Sintetinio tinklo paklojimui ir ankeravimui	

2021-VK0048-V1-TP-MS.AR	Lapas	Lapų	Laida
	6	7	0

## 1.5. BENDROSIOS TECHNINĖS SPECIFIKACIJOS

Techninis darbo projektas paruoštas atsižvelgiant į STR 1.04.04:2017 „Statinio projektavimas, projekto ekspertizė“, MTR 1.05.01:2005 „Melioracijos statinių projektavimas“ ir kt. normatyvinius dokumentus, reikalavimus.

Melioracijos statinių pertvarkymas vykdomas remiantis MTR 2.02.01:2006 „Melioracijos statiniai. Pagrindiniai reikalavimai“, MTR 1.12.01:2008 „Melioracijos statinių techninės priežiūros taisyklės“ ir k.t. normatyviniais dokumentais.

Pagal 2010 m. balandžio 27 d. Nr.XI-787 „Melioracijos įstatymo 7 ir 8 straipsnių pakeitimo įstatymas“ melioracijos statinių projektavimą, melioracijos statinių ir jų projektų ekspertizę (išskyrus avarinių gedimų šalinimo darbus), melioracijos statinių statybą turi teisę atlikti Lietuvos Respublikos ar Europos Sąjungos valstybės narės ar kitos Europos ekonominės erdvės valstybės (toliau – valstybė narė) pilietis, kitas fizinis asmuo, kuris naudojasi Europos Sąjungos teisės aktų jam suteiktomis judėjimo valstybėse narėse teisėmis, arba Lietuvos Respublikoje ar valstybėje narėje įsteigtas juridinis asmuo ar kita organizacija, taip pat jų filialai, turintys Žemės ūkio ministerijos išduotą arba pripažintą kvalifikacinį atestatą verstis konkrečia technine veikla. Kvalifikacinis atestatas verstis konkrečia technine veikla išduodamas arba pripažįstamas Reglamentuojamų profesinių kvalifikacijų pripažinimo įstatyme nustatyta tvarka.

Statybą pradėti gavus leidimą pagal MTR 1.07.01:2006 „Melioracijos statinių statybos leidimas“ reikalavimus.

Prieš vykdant melioracijos pertvarkymo darbus, rangovas turi atlikti visuomenės informavimo procedūras pagal LR Žemės ūkio ministerijos 2009-11-18 įsakymu Nr. 3D-883 patvirtintą „Melioracijos darbus vykdančių subjektų ir melioruotos žemės naudotojų interesų suderinimo taisyklės“ metodiką.

Vykdamas žemės darbus, pirmiausiai nustumti esamą augalinio grunto sluoksnį, jį sandėliuoti ir panaudoti žaliu plotu įrengimui.

Statinį pripažinti tinkamu naudoti pagal MTR 1.11.01:2006 „Melioracijos statinių pripažinimo tinkamais naudoti tvarka“ nurodymus.

Vamzdynai vykdomi pagal ST 1073435,04:2000 „Plastikinių vamzdynų sistemos. Projektavimo ir montavimo taisyklės“.

Griovių, drenažo ir kitų melioracijos statinių pertvarkymo rangos darbai statinių darbai vykdomi pagal melioracijos normatyvinius dokumentus MND-19 „Melioracijos statiniai MS-98 I tomas Pagrindiniai griovių ir drenažo įrenginiai“ bei MND-29 „Plastmasinis drenažas ir jo įrenginiai. Montavimo brėžiniai“.

Gelžbetonio gaminiai turi atitikti melioracijos normatyvinio dokumento MND-13 „Melioracijos gelžbetoninių ir kitų gaminių bei medžiagų katalogo MGK-96“ reikalavimus.

## 1.6. APLINKOS APSAUGA

Potencialių vandens teršimo židinių plote nėra. Vykdamas melioracijos statinių pertvarkymo darbus nebus pažeistas gruntinio vandens režimas. Atliekų susidarymas objekte taip pat nenumatomas. Drenažo vamzdžiai, kontroliniai šuliniai numatomi plastmasiniai, kurie atitinka ES keliamus reikalavimus.

Atliekant pagrindinius žemės darbus numatyta nukasti derlingą dirvožemio sluoksnį, jį laikinai saugoti ir baigus pagrindinius žemės darbus, paskleisti pažeistoms teritorijoms rekultivuoti. Darbus numatyta atlikti tik su tvarkingais mechanizmais, kurie į aplinką neišleidžia teršalų.

Želdinių pašalinimas prie melioracijos statinių pertvarkymo darbų nenumatomas. Į saugomas teritorijas objektas nepatenka. Kultūros paveldo ir kitų saugomų objektų teritorijoje nėra.

Visų statybos etapų metu Rangovas privalo laikytis visų respublikoje galiojančių įstatymų, taisyklių ir tiesiogiai susijusių reikalavimų, bei atsižvelgti į visas priemones, projekto valdymą ir administravimą, kurie reikalingi užtikrinti aplinkosauginius reikalavimus.

2021-VK0048-V1-TP-MS.AR	Lapas	Lapų	Laida
	7	7	0

## 2. TECHNINĖS SPECIFIKACIJOS

### 2.1. BENDRI REIKALAVIMAI

Prieš statybos darbų pradžią ir darbų eigoje statybos vietoje būtina laikytis DT 5-00 „Saugos ir sveikatos taisyklės statyboje“ nurodymų ir reikalavimų, prisilaikant atitinkamose lentelėse nurodytų kasamų tranšėjų ir duobių šlaitų nuolydžių, priklausomai nuo iškasos gylio ir grunto.

Teritorijoje, kur yra esamos požeminės komunikacijos, rangovas turi imtis visų atsargumo priemonių, dirbant su žemės kasimo įrengimais. Tose vietose, kur yra pavojus pažeisti esamas komunikacijas, kasimo darbus būtina atlikti rankiniu būdu po 2,0 m į abi puses nuo inžinerinių tinklų, iškvietus tinklus eksploatuojančios organizacijos atstovą. Žemės kasimo mašinų panaudojimas tokiose zonose, kur yra veikiančios komunikacijos, galimas tik su tas komunikacijas eksploatuojančių šeiminių leidimu. Vykiant kasimo darbus tose zonose, kur negalima išlaikyti atstumo tarp komunikacijų, pamatų, šulinių, juos reikia sutvirtinti atitinkamomis palaikančiomis laikinomis konstrukcijomis.

Tuo atveju, kai rangovas, atlikdamas požeminius darbus, susiduria su projekto brėžiniuose nenurodytais įrenginiais ar komunikacijomis, jis privalo nedelsiant informuoti statybos techninės priežiūros vadovą ir jo nurodytais būdais apsaugoti arba pašalinti minėtus įrenginius ar komunikacijas. Tik tada leidžiama tęsti darbus toje zonoje.

Visos darbų vykdymo zonos turi būti aptvertos ir įrengti įspėjimo ženklai, informuojantys apie tai, jog netoliese yra pavojaus zona.

Rangovinė organizacija, vykdanči melioracijos statinių rekonstravimo darbus, turi turėti apmokytą brigadą ir atestatą šių darbų vykdymui.

### 2.2. ŽEMĖS DARBAI

#### 2.2.1. BENDROS NUOSTATOS

Žemės darbų kontrolė turi būti vykdoma, griežtai prisilaikant STR 1.06.01:2016 „Statybos darbai. Statinio statybos priežiūra“ nurodytų nuostatų. Vykiant žemės darbus ir įrengiant pagrindus, turi būti surašyti dengtų darbų aktai.

Darbams naudojami vienkaušiai ekskavatoriai bei įvairaus galingumo buldozeriai. Grunto sutankinimui naudojami rankiniai plūktuvai. Dalis darbų vykdoma rankiniu būdu (sunkiai prieinamose vietose, šalia statinių bei inžinerinių tinklų, elektros linijų). Žemės darbai tranšėjų susikirtimo vietose su esamais inžineriniais tinklais vykdomi rankiniu būdu, nepažeidžiant šių tinklų. Esami tinklai susikirtimo vietose su kasama tranšėja laikinai pakabinami, išramstomi. Žemės darbų metu išardytos esamos dangos (lauko kelias, žalios vejos) atstatomos į pradinę padėtį.

Strėlinių ekskavatorių darbas prie esamų veikiančių elektros orinių linijų leidžiamas tik tai jas laikinai atjungus. Darbai vykdomi pagal DT5-00 antro priedo antroje lentelėje nurodytas sąlygas. Visi naudojami mechanizmai turi būti tvarkingi. Tepalų ir degalų nutekėjimas ir patekimas į gruntą draudžiamas.

#### 2.2.2. TRANŠĖJOS KASIMAS

Tranšėjų, skirtų požeminiams vamzdynams ir šuliniams gyliai nurodyti brėžiniuose. Tranšėjos plotis tame gylyje, kur klojami vamzdžiai, turi būti lygus išoriniam vamzdžio diametru + d/2 m.

Prieš pradėdami kasti tranšėją, rangovas turi labai tiksliai pažymėti tranšėjos trasą, kontrolinius šulinius ir patikrinti natūralų žemės paviršiaus lygį.

Tranšėjų kasimą galima pradėti tik tada, kai visos reikalingos medžiagos jau atvežtos objektą. Didžiausias leistinas šlaito nuolydis nustatomas pagal DT 5-00 „Saugos ir sveikatos taisyklės statyboje“.

Mechanizuotai tranšėja kasama iki projektinės altitudės neiškasus 10cm. Iki projektinės altitudės kasimas atliekamas rankiniu būdu, išsaugant natūralų pagrindą po vamzdžiais. Jeigu reikalinga, pastatoma įranga vandens atsiurbimui iš tranšėjų. Gruntas, iškastas iš tranšėjų, verčiamas ant tranšėjos šlaito ne mažiau kaip 0,5 m atstumu nuo šlaito briaunos. Prieš leidžiant dirbti darbininkams tranšėjoje, gilesnėje negu 1,30 m, turi būti patikslintas šlaitų ar tvirtinimo sienelių pastovumas.

Objektas	Susisiekimo komunikacijų paskirties statinio, kelio Karaliai-Didieji Šelviai VK0048 Šeimenos sen., Vilkaviškio r. sav. kapitalinis remontas			
Dalis	Melioracijos statinių pertvarkymas			
TECHNINĖS SPECIFIKACIJOS	2021-VK0048-V1-TP-MS.TS	Lapas	Lapų	Laida
		1	6	0

### 2.2.3. PAGRINDO PARUOŠIMAS

Pagrindai po vamzdžiais įrengiami, prisilaikant reikalavimų, keliamų PVC, PE, PP vamzdžiams, pagal galiojančias Lietuvoje normas.

Plastikiniam vamzdžiui išlyginamasis sluoksnis turi būti klojamas ar supurenamas ir paskui išlyginamas taip, kad vamzdis atsiremtų vienodai. Vamzdžio aplinkinis užpildas iš šonų taip pat bus atrama vamzdžiui, todėl svarbųjį sutankinti, suminant kojomis.

Išlyginimui ir užpildui naudojamos medžiagos turi atitikti šiuos kriterijus:

- dalelių dydis neturi viršyti 20mm;
- 8–20mm dalelių kiekis neturi viršyti 10%;
- medžiaga neturi būti sušalusi;
- negalima naudoti aštrių nuolaužų turinčių medžiagų.
- Virš vamzdžių esantis užpildas turi atitikti reikalavimus, keliamus konstrukcijai, esančiai virš vamzdyno (kelias, grindinys ar pan.). Grunto sluoksnis turi būti ne mažesnis kaip 0,6 m, jei vamzdyną veiks transporto apkrova, išskyrus atvejus, kai imamasi specialių priemonių.

Baigus kasimo darbus iki nurodytos altitudės, pagrindas patikrinamas ar nėra silpnų gruntų, išmuštų vietų. Tokie gruntai turi būti pašalinti iki statybos techninės priežiūros vadovo nurodyto gylio ir paruošus pagrindą turi būti surašytas dengtų darbų aktas.

Klojant vamzdžius ant judinto grunto, jį sutankinti ne mažiau 0,95 max standartinio sutankinimo pagal SNiT 3.02.01–87 reikalavimus iki 24 MPa.

Klojant vamzdžius, aukštą gruntinio vandens lygį turinčiame grunte, pažeminti 30 cm žemiau klojamo vamzdžio.

### 2.2.4. UŽPYLIMAS

Rekomenduojami įvairūs vamzdžio aplinkinio užpildo grunto suplukimo būdai.

Suplakimas. Įrengiant plastmasinių vamzdžių sistemą svarbu suplūkti gruntą, nes taip gaunama reikiama šoninė atrama (sutankinimo laipsnis). Suplūkimui galima naudoti įvairią įrangą galima plūkti žemes kojomis.

Suplakimas Standart Proctor (SP) iki minimalaus 95%. (atitinka  $K=95$  standartinio sutankinimo koeficientą). Vieną kartą pervažiavus plokšteliu vibratoriumi (nuo 50 iki 100 kg) per 20 cm storio grunto sluoksnį, jis iš karto sutankinamas iš abiejų pusių. 15 cm storio grunto sluoksnį vibratoriumi (nuo 50 iki 100 kg) galima tankinti vieną kartą. 20 cm storio grunto sluoksnį vibratoriumi (nuo 100 iki 200kg) galima tankinti vieną kartą.

Gruntas, naudojamas vamzdžių užpylimui, turi būti smėlinis, (akmenų skersmuo turi būti ne didesnis, kaip 32mm). Negalima naudoti gruntų, jei juose yra organinių ar kitų priemaišų. Tranšėjas užpilti galima po to, kai patikrinti vamzdžiai, jų sujungimai ir surašytas dengtų darbų aktas. Tada aplink ir ant vamzdynų pilamas pirmas užpylimo sluoksnis. Gruntas sutankinimui pilamas sluoksniais, kurių storis nuo 250–600 mm, priklausomai nuo naudojamo grunto, tankinimo mechanizmo. Vamzdžiai ir šuliniai užpilami vienu metu iš abiejų pusių. Galima pilti ir tankinti sekantį grunto sluoksnį tik tada kada yra sutankintas ir patikrintas apatinis sluoksnis. Parinktas tankinimo mechanizmas turi užtikrinti projekte numatytą sutankinto grunto kokybę.

Sutankinto grunto kokybė nustatoma su statybos techninės priežiūros vadovo suderintais prietaisais.

2021-VK0048-V1-TP-MS.TS	Lapas	Lapų	Laida
	2	6	0

## 2.3. DARBŲ KOKYBĖ

Melioracijos darbų kokybę iš esmės tikrina statinių statybos techninės priežiūros vadovas, kuris privalo vadovautis melioracijos normatyviniais dokumentais (MND Nr.7, 16-34 pusl.), LR galiojančiais normatyviniais dokumentais, statybos teisės aktais bei reglamentais, standartais, normomis ir šiomis techninėmis specifikacijomis.

Darbų kokybė yra pagrindinis rodiklis, lemiantis drenažo tinklų efektyvumą ir ilgaamžiškumą. Projekte naudojamų medžiagų ir rangos šalis neribojama, tačiau visos projekte naudojamos medžiagos ir gaminiai turi turėti įgalios institucijos patvirtinimą, kad buvo pagaminti pagal atitinkamą Europos arba Lietuvos standartą.

Požeminiai drenažo šuliniai rengiami pagal MND Nr.29,47 psl. nurodytus reikalavimus. Drenažo tinklų paklojimo, kontrolinių šulinių pastatymo statybos darbų kokybę būtina įvertinti instrumentais, tikrinant tokius parametrus: drenažo tinklų planinę padėtį (koordinates), gylį ir dugno altitudę, nuolydį, vamzdžių sujungimą, filtracines medžiagas, jų ant vamzdžio tvirtinimo būdą ir kokybę, žvyro užpylimo sluoksnio storį, smėlio sluoksnio storį ir sutankinimo koeficientą. Šių parametrų leistini nukrypimai nurodyti 2.3.1. lentelėje:

2.3.1. lentelė. Drenažo paklojimo, drenažo šulinio ir paviršinio vandens nuleistuvo statybos darbų tikrinimo parametrai ir leistini nukrypimai

Eil. Nr.	Parametro pavadinimas	Leistini nukrypimai
1.	2.	3.
<b>1. Drenažo klojimas</b>		
1.	Drenos (sausintuvo ir rinktuvo) planinė padėtis	+/- 4 m
2.	Rinktuvo altitudės	+5 cm -10 cm
3.	Sausintuvo be nuolydžio ruožo ilgis	≥10 m
4.	Drenos atvirkštinis nuolydis	Neleistinas
5.	Filtracinėje medžiagoje ant vamzdžio negali būti įtrūkimų	Ant vamzdžio tvirtinama siūlu arba įmauta į rankovę
6.	Žvyro užpylimo ant vamzdžio sluoksnio storis	≥3 cm
7.	Dulkingame smėlio ir priemolio grunte užpiltų durpių sluoksnio storis (5 cm)	≥2 cm
8.	Drenažo sausintuvo prijungimas prie rinktuvo specialiomis fasoninėmis detalėmis	Kitaip negalima
9.	Drenažo žioties įrengimas	
	žioties altitudė	+/-5 cm
	stiprinimo dembliu latako matmenys	ne mažesni negu brėžinyje
<b>2. Drenažo šulinio statyba</b>		
1.	Išlyginamojo sluoksnio 5-15 cm storio po šuliniu sutankinimas	Galima pakeisti tik smėlio sluoksniu
2.	Drenažo vamzdžių įjungimo į šulinį sandūrų užsandarinimas makrofleksu ir filtracine medžiaga arba specialia jungtimi	Kitaip negalima
3.	Užpildo grunto aplink šulinį sutankinimo koeficientas	≥0,9
<b>3. Paviršinio vandens nuleistuvo statyba</b>		
1.	Nuleistuvo dangčio viršaus atstumas iki sėsdintuvo horizontalaus paviršiaus 25 cm	+/-2 cm
2.	Horizontalaus paviršiaus (sėsdintuvo) aplink nuleistuvo korpusą suformavimas, kurio skersmuo 150 cm	+/-5 cm
3.	Šlaitų stiprinimo dembliu išorinio krašto įgilinimo į gruntą dalies plotis 30 cm	Mažiau negalima
4.	Šlaito į nuleistuvo pusę koeficientas m=3	+/-10 proc.
5.	Perforuoto gofruoto 50 mm vidinio skersmens vamzdžio su filtracine medžiaga apvynioto aplink nuleistuvo korpusą ilgis 460 cm	+/-10 cm
6.	Drenažo rinktuvo skersmuo, kuris sąlygoja nuleistuvo galią nuleisti vandens kiekį l/s	Žiūr. hidraulinius skaičiavimus
7.	Žemės paviršiaus nuolydis į nuleistuvo pusę ir vandentakoje ≥0,3 proc.	Mažinti neleidžiama

## 2.4. MEDŽIAGOS, GAMINIAI IR ĮRENGIMAI

Plastikiniai vamzdžiai ir fasoninės dalys yra sertifikuojami pagal EN ISO 9001:2000 standartą. Naudojamiems importiniams gaminiams (vamzdžiams, armatūrai, fasoninėms dalims ir prietaisams) turi būti pateikti dokumentai ir kokybės sertifikatai, patvirtinantys, kad gaminyje atitinka nustatytus Lietuvos respublikoje jam keliamus reikalavimus.

Visi vamzdžiai, jungiamosios detalės, šuliniai ir kiti gaminiai turi būti pažymėti etiketėmis. Etiketės dydis ir forma turi atitikti ISO reikalavimus. Etiketėse nurodoma gamintojas, modelis, serijos numeris, pagaminimo data ir pan. Visas tekstas turi būti lietuvių kalba.

Visos naudojamos medžiagos ir gaminiai turi būti geriausios kokybės, tinkamos numatyta paskirčiai ir atitikti nacionalinius ir tarptautinius standartus. Medžiagos ir gaminiai turi ilgai tarnauti, reikalauti minimalios priežiūros ir turi būti gautos iš patikimų tiekėjų (gamintojų) su atitiktis deklaracijomis. Techniniai rodikliai, kurie privalo būti įrašyti į atitiktis deklaraciją yra projekto išpildomosios dokumentacijos dalis.

Rangovas privalo garantuoti, kad visos konstrukcijos ir statiniai yra sumontuoti iš kokybiškų medžiagų, gaminių ir įrenginių, kurie prieš pristatymą niekada nenaudoti, išskyrus laiką, reikalingą bandymams.

Visos pristatomos medžiagos ir įrengimai turi būti supakuotos ir pažymėtos pagal tarptautinius standartus, taikomos eksportui iš šalies gamintojos. Rangovas sandėliuoja medžiagas ir įrengimus taip, kad išvengtų jų būklės pablogėjimo ar sugadinimo. Ypatingą dėmesį reikia atkreipti į PVC vamzdžius ir PVC armatūrą siekiant apsaugoti juos nuo tiesioginės saulės šviesos ir žemos temperatūros. Turi būti laikomasi gamintojų nurodymų. Sugadintos medžiagos statybos metu nenaudojamos.

Naudojami statybos produktai turi atitikti projekte numatytus geometrinius rodiklius ir esminius techninius reikalavimus, kuriuos tiekėjas privalo raštu patvirtinti atitiktis deklaracijoje. Nurodyti techniniai reikalavimai yra minimalūs, Rangovas gali naudoti produktus ir kitokių (jei gerina statomo statinio bendrąją kokybę) techninių rodiklių. Pakeitimą reikia pagrįsti skaičiavimais arba kitais svariais argumentais.

Naudojami plastikiniai vamzdžiai turi atitikti LST EN 13476-3:2007 „Beslėgio požeminio drenažo ir nuotakyno plastikinių vamzdžių sistemos. Neplastifikuoto polivinilchlorido (PVC-U), polipropileno (PP) ir polietileno (PE) profiliuotųjų sienelių vamzdžių sistemos. 3 dalis. B tipo lygiojo vidinio ir profiliuotojo išorinio paviršiaus vamzdžių ir jungiamųjų detalių bei iš jų sudarytos sistemos techniniai reikalavimai“ reikalavimus.

Gaminių ir medžiagų, minimalūs geometriniai parametrai ir esminiai techniniai rodikliai, kurie privalo būti įrašyti į atitiktis deklaraciją pateikti 2.4.1. lentelėje.

2021-VK0048-V1-TP-MS.TS	Lapas	Lapų	Laida
	4	6	0

**E.NACEVIČIAUS FIRMA „EDMETA“**

2.4.1. lentelė. Gaminių ir medžiagų minimalūs geometriniai parametrai ir esminiai techniniai rodikliai

<b>Eil. Nr.</b>	<b>Gaminio ar medžiagos bendrinis pavadinimas</b>	<b>Geometriniai ir masės rodikliai</b>	<b>Esminiai techniniai reikalavimai</b>
<b>1</b>	<b>2</b>	<b>3</b>	<b>4</b>
Plastikiniai gofruoti perforuoti drenažo vamzdžiai:			
1.	Plastikiniai PVC gofruoti vamzdžiai	Ø113(126) mm perforacija ≥36 cm <sup>2</sup> /m	Žiedinis standumas ≥4 kPa
2.	Plastikiniai PVC gofruoti vamzdžiai	Ø145(160) mm perforacija ≥36 cm <sup>2</sup> /m	Žiedinis standumas ≥4 kPa
3.	Plastikiniai PVC gofruoti vamzdžiai	Ø180(200) mm perforacija ≥31 cm <sup>2</sup> /m	Žiedinis standumas ≥4 kPa
Plastikiniai lygūs neperforuoti vamzdžiai:			
4.	PVC S klasės vamzdžiai	Ø103,2(110) mm; ilgis 500, 1000, 2000, 3000, 6000 mm	Žiedinis standumas ≥8 kPa
5.	PVC S klasės vamzdžiai	Ø150,6(160) mm; ilgis 1000, 2000, 3000, 6000 mm	Žiedinis standumas ≥8 kPa
6.	PVC S klasės vamzdžiai	Ø188,2(200) mm; ilgis 2000, 3000, 6000 mm	Žiedinis standumas ≥8 kPa
7.	PVC N klasės vamzdžiai	Ø299,6(315) mm; ilgis 1000, 2000, 3000, 6000 mm	Žiedinis standumas ≥4 kPa
Plastikiniai požeminiai kontroliniai drenažo šuliniai ir jų elementai:			
8.	Šulinys PE ŠP D600	Vidinis diametras: 600; Išorinis diametras: 646; Aukštis: 750 mm	Sienelės tipas: Profiliuota, lygiojo vidinio ir išorinio paviršiaus; Žaliava: HDPE; Komplektacija: Su privirintu dugnu ir dangčiu; Korpuso žiedinis standumas: ≥2 kPa Dangtis (EN 1246): PE, apkrovos klasė A15
Kiti gaminiai ir medžiagos:			
9.	Neaustinė filtracinė medžiaga	masė ≥ 170±17 g/m <sup>2</sup> storis ≥0,7 mm	Praleidžia grunto daleles ≤0,09 mm, laidumas vandeniui ≥90 m/d Tempimo stipris ≥1 kN/m išilgine kryptimi ir ≥0,6 kN/m skersine kryptimi
10.	Drenažo PE kamštis PK-5	Aukštis – 37 mm, vidinis diametras – 46 mm.	
11.	Esamų sausintuvų PE sujungimo detalė PES-5-7,5	Vamzdžio ilgis – 800 mm, detalės ilgis – 145 mm, pirmo vamzdžio diametras – 75 mm, antro vamzdžio diametras – 50 mm.	
12.	Karjerinis žvyras drenų užpylimui	Dalelių dydis ≤32 mm.	Filtracijos koeficientas ≥3,0 m/p
13.	Šlaitų tvirtinimo sintetinė medžiaga „Secudrain“	masė 600±30 g/m <sup>2</sup> austinis tinklėlis 30 g/m <sup>2</sup>	Laidumas vandeniui 0,15-5,6 m/s, Tempimo stipris ≥2 kN/m išilgine kryptimi ir ≥0,4 kN/m skersine kryptimi
14.	Betonas C30/37		Stipris gniuždant – C30/37; Aplinkos poveikio klasė – XF3(LT); Atsparumo šalčiui markė – F200; Nelaidumo vandeniui markė – W8 Didžiausias chloridų kiekis betone – C10,4 (0,2%); Didžiausias užpildo dalelių dydis – 16 mm; Konsistencija – S2 (kūgio nuoslūgis 50-90 mm).

<b>Eil. Nr.</b>	<b>Gaminio ar medžiagos bendrinis pavadinimas</b>	<b>Geometriniai ir masės rodikliai</b>	<b>Esminiai techniniai reikalavimai</b>
<b>1</b>	<b>2</b>	<b>3</b>	<b>4</b>
<b>Paviršinio vandens nuleistuvai ir jo elementai:</b>			
15.	Paviršinio vandens nuleistuvai	1) korpuso su dugnu vidaus skersmuo 560+/-7 mm; aukštis 700 +/-10 mm arba 1700+/-10mm; 2) viršutinio korpuso skersmuo 500+/-7 mm; aukštis 600 +/-10 mm; 3) atraminio žiedo vidaus skersmuo 508 +/-4 mm ir išorinis skersmuo 658 +/-10 mm; 4) guminio sandarinimo žiedo skersmuo ..... mm; 5) dangčio išorinis skersmuo 658 +/-10 mm, aukštis 125 +/-10 mm.	Korpuso žiedinis standumas $\geq 0,4 \text{ kN/m}^2$
<b>Plastikinės drenažo žiotys:</b>			
16.	PE drenažo žiotys	$\varnothing 110 \times 4000 \text{ mm};$ $\varnothing 160 \times 4000 \text{ mm};$ $\varnothing 200 \times 4000 \text{ mm}.$	Žymėjimas – 110, 160, 200; Ovališkumas $\leq 10$ ; Leistina deformacija po montavimo $\leq 10$ ; Žiedinis standumas – $4 \text{ kN/m}^2$ ; Komplektavimas ( $\varnothing 160, \varnothing 200$ ) – su pertvara nuo gyvūnų.
17.	Stulpelis PMS-200	$\varnothing 50 \times 2000 \text{ mm}$	Medžiaga – PE HD; Žymėjimas – „MELIORACIJA“; Ovališkumas $\leq 5$ ; Komplektavimas – su dangteliu ir pagrindu; Žiedinis standumas – $\geq 8 \text{ kN/m}^2$ ; Leistina deformacija po montažo – $\leq 10$ .
<b>G.b. kontroliniai šuliniai:</b>			
18.	Kūginis žiedas Ž 7/10-6	Aukštis 600 mm; Skersmuo 700/1000 mm; Tūris $0,16 \text{ m}^3$ ; Masė 384 kg.	Betono klasė C35/45
19.	Šulinio žiedas su dugnu Ž 10-7,5-0,9 Du	Aukštis 750 mm; Skersmuo 1000 mm; Tūris $0,31 \text{ m}^3$ ; Masė 930 kg.	Betono klasė C35/45
20.	Angos dangtis AD-7A	Aukštis 45 mm; Skersmuo 810/660 mm; Tūris $0,032 \text{ m}^3$ ; Masė 77 kg	Betono klasė C35/45

## 3. SAŃAUDŲ KIEKIŲ ŽINIARAŠTIS

## 3.1. MELIORACIJOS STATINIŲ REKONSTRAVIMO DARBAI

Eil. Nr.	Darbų pavadinimas	Mato vnt.	Kiekis	Pastabos
1	2	3	4	5
1	Esamų drenų ieškojimas	m <sup>3</sup>	87	
2	Drenažo rinktuvų iš perforuotų gofruotų PVC 113/126 vamzdžių įrengimas vienakaušiais ekskavatoriais, pagal drenų įrengimo konstrukcija d-2pž	m	382	
3	Drenažo rinktuvų iš perforuotų gofruotų PVC 145/160 vamzdžių įrengimas vienakaušiais ekskavatoriais, pagal drenų įrengimo konstrukcija d-2pž	m	52	
4	Drenažo rinktuvų iš perforuotų gofruotų PVC 180/200 vamzdžių įrengimas vienakaušiais ekskavatoriais, pagal drenų įrengimo konstrukcija d-2pž	m	30	
5	Drenažo rinktuvų iš neperforuotų lygių PVC S klasės Ø110 mm vamzdžių įrengimas vienakaušiais ekskavatoriais	m	49	
6	Drenažo rinktuvų iš neperforuotų lygių PVC S klasės Ø160 mm vamzdžių įrengimas vienakaušiais ekskavatoriais	m	12	
7	Drenažo rinktuvų iš neperforuotų lygių PVC S klasės Ø200 mm vamzdžių įrengimas vienakaušiais ekskavatoriais	m	50	
8	Drenažo rinktuvų iš neperforuotų lygių PVC N klasės Ø315 mm vamzdžių įrengimas vienakaušiais ekskavatoriais	m	15	
9	Esamų drenų pajungimas į naujus rinktuvus	vnt.	24	
10	Požeminių polietileninių šulinių PE ŠP D600 įrengimas	vnt.	9	
11	Požeminių g.b. šulinių Ø1000 mm įrengimas	vnt.	2	
12	Paviršinio vandens nuleistuvų PN-45 pakelėje įrengimas	vnt.	2	
13	Paviršinio vandens nuleistuvų F-10 įrengimas	vnt.	2	
14	Drenažo rinktuvų iš neperforuotų lygių PVC S klasės Ø110 vamzdžių įrengimas vienakaušiais ekskavatoriais esamų drenų pajungimui į šulinius	m	10	
15	Tas pats, kai vamzdžiai PVC S klasės Ø160 mm	m	4	
16	Tas pats, kai vamzdžiai PVC S klasės Ø200 mm	m	2	
17	Drenažo žiočių Ø110 mm įrengimas	vnt.	4	
18	Drenažo žiočių Ø160 mm įrengimas	vnt.	1	
19	Grunto kasimas rankiniu būdu požeminių inžinerinių komunikacijų zonose bei sunkiau prieinamose vietose	m <sup>3</sup>	3,0	
20	Esamų g.b. gaminių ardyimas, pakrovimas į transporto priemones ir išvežimas iki 10 km atstumu	m <sup>3</sup>	1,6	
21	Latakų L-50 PE įrengimas, kai griovio gylis iki 2,0 m	vnt.	3	
22	Smėlinio grunto užpylimas ant drenažo rinktuvų, persikertančiu su projektuojamu keliu, sutankinant gruntą mechanizuotai	m <sup>3</sup>	72	

Objektas	Susisiekimo komunikacijų paskirties statinio, kelio Karaliai-Didieji Šelviai VK0048 Šeimenos sen., Vilkaviškio r. sav. kapitalinis remontas			
Dalis	Melioracijos statinių rekonstravimas			
SAŃAUDŲ KIEKIŲ ŽINIARAŠTIS	2021-VK0048-V1-TP-MS.SŽ	Lapas	Lapu	Laida
		1	1	0

**Melioracijos darbų kvalifikacijos atestatas**

Rūšis	Atestatas	
Išduodanti institucija	Lietuvos Respublikos žemės ūkio ministerija Įm. k. 188675190 Vilnius, Gedimino pr. 19	
Licencijos gavėjai	Teisinė forma	Individuali įmonė
	Asmuo	E. Nacevičiaus firma "Edmeta" , 159982795
	El. paštas	
	Telefonas	
	<b>Kodas</b>	<b>Pavadinimas ir komentaras</b>
	2480	Melioracijos darbų kvalifikacijos veikla \ Melioracijos statinių projektavimas
Veiklos duomenys	2481	Melioracijos darbų kvalifikacijos veikla \ Melioracijos statinių projekto vykdymo priežiūra
	2483	Melioracijos darbų kvalifikacijos veikla \ Melioracijos statinių techninė priežiūra
Numeris	151-PmAT	
Galioja nuo	2021-01-27	
Galioja iki	2026-01-27	
Būsena	Licencijos (leidimo) patikslinimas	
Atestatavimo komisijos protokolo data	2021-02-02	
Išdavimo data	2016-01-13	
Atestatavimo komisijos protokolo numeris	8D-20 (5.50 E)	

**Melioracijos darbų kvalifikacijos atestatas**

Rūšis	Atestatas	
Išduodanti institucija	Lietuvos Respublikos žemės ūkio ministerija Įm. k. 188675190 Vilnius, Gedimino pr. 19	
Licencijos gavėjai	Asmuo Adresas El. paštas Telefonas	EDVARDAS NACEVIČIUS
Veiklos duomenys	<b>Kodas</b> 2484  2485  2487	<b>Pavadinimas ir komentaras</b> Melioracijos darbų kvalifikacijos veikla \ Melioracijos statinių projekto vadovas  Melioracijos darbų kvalifikacijos veikla \ Melioracijos statinių projekto vykdymo priežiūros vadovas  Melioracijos darbų kvalifikacijos veikla \ Melioracijos statinių statybos techninės priežiūros vadovas
Numeris	S-287-PmAT	
Galioja nuo	2018-09-06	
Galioja iki	2023-09-06	
Būsena	Licencijos (leidimo) išdavimas	
Atestataavimo komisijos protokolo data	2018-09-11	
Išdavimo data	2018-09-06	
Atestataavimo komisijos protokolo numeris	8D-457 (5.50 E )	

**VILKAVIŠKIO RAJONO SAVIVALDYBĖS ADMINISTRACIJA**

TVIRTINU  
Vilkaviškio rajono savivaldybės  
administracijos direktorius  
Vitas Gavėnas



**TECHNINĖS SĄLYGOS STATINIAMS MELIORUOTOJE ŽEMĖJE PROJEKTUOTI**

2021-05-28 Nr. TSm-77  
Vilkaviškis

**Susisiekimo komunikacijų paskirties statinio, kelio Karaliai-Didieji Šelviai VK0048 Šeimenos  
sen., Vilkaviškio r. sav. kapitalinis remontas**

(statinio pavadinimas)  
**MB „Infra projectum“**  
(užsakovo pavadinimas)

**REIKALAVIMAI:**

1. Iškelti.....  
(melioracijos statinio arba jo dalies pavadinimas, vieta, konstrukcija, altitudės ir kt.)  
.....
2. Pertvarkyti .....  
(melioracijos statinio arba jo dalies pavadinimas, vieta, konstrukcija, altitudės ir kt.)  
.....
3. Įrengti.....  
(melioracijos statinio arba jo dalies pavadinimas, vieta, konstrukcija, altitudės ir kt.)  
.....

4. Kiti.

Papildyti susisiekimo komunikacijų dalį melioracijos sprendiniais.

Jei bus projektuojami darbai, kuriuos vykdant gali būti pažeistas drenažas, esantis už kelio ribų, turi būti numatytas jo atstatymas. Susikirtimo su drenažo rinktuvais vietose, po keliu ir po 5 metrus už kelio krašto, esamo drenažo vamzdžiai keičiami neperforuotais plastikiniais vamzdžiais. Rinktuvų priežiūrai rengiami kontroliniai šuliniai. Esamos gelžbetoninės pralaidos turi būti keičiamos.

Vykdant projektavimo ir statybos darbus vadovautis LR melioracijos įstatymu, MTR 1.12.01:2008 „Melioracijos statinių techninės priežiūros taisyklės“, MTR 2.02.01:2006 „Melioracijos statiniai. Pagrindiniai reikalavimai“, MTR 1.05.01:2005 „Melioracijos statinių projektavimas“.

Melioracijos statinių projektavimą, melioracijos statinių ir jų projektų ekspertizę, melioracijos statinių statybą turi teisę atlikti tik Žemės ūkio ministerijos išduotą arba pripažintą kvalifikacinę atestatą verstis konkrečia technine veikla turintys fiziniai arba juridiniai asmenys.

Darbų metu pažeidus esamus melioracijos tinklus jie turi būti atstatyti užsakovo lėšomis. Projektuojant ir vykdant melioracijos statinių atstatymą privačioje žemėje, derinti su žemės savininkais. Apie atliekamus atstatymo darbus informuoti savivaldybės administracijos žemės ūkio skyriaus melioracijos specialistus tel. 8 342 60194. Baigus darbus, pateikti kontrolinę geodezinę nuotrauką .dwg formatu.

5. Techninės sąlygos galioja iki 2026 metų gegužės 28 dienos.

Žemės ūkio skyriaus vyriausioji specialistė

  
Roberta Leščevičiūtė-Romikaitė



## **E. NACEVIČIAUS FIRMA „EDMETA”**

Juridinio asmens kodas 159982795, PVM mokėtojo kodas LT599827917

Registro tvarkytojas – Valstybės įmonės Registrų centro Kauno filialas, įregistravimo data 1999 m. balandžio 22 d.  
Liepų g. 28-25, Garliava, LT–53206 Kauno r. sav. Tel./faks. 8-37 39 32 09, mob. tel. 8-620 345 17, el. paštas edmeta@gmail.com  
Atsiskaitomoji sąskaita LT19 7044 0600 0788 0715, AB SEB bankas, banko kodas 70440

Nr. D/14  
2021 m. rugpjūčio 12 d.

### **ĮSAKYMAS DĖL PROJEKTO DALIES VADOVO SKYRIMO**

Projekto „Susisiekimo komunikacijų paskirties statinio, kelio Karaliai-Didieji Šelviai VK0048 Šeimenos sen., Vilkaviškio r. sav. kapitalinis remontas“ dalies „Melioracijos statinių rekonstravimas“ parengimui:

SKIRIU:

Projekto dalies vadovą Edvardą Nacevičių, kvalifikacijos atestato Nr.S-287-PmAT.

Direktorius

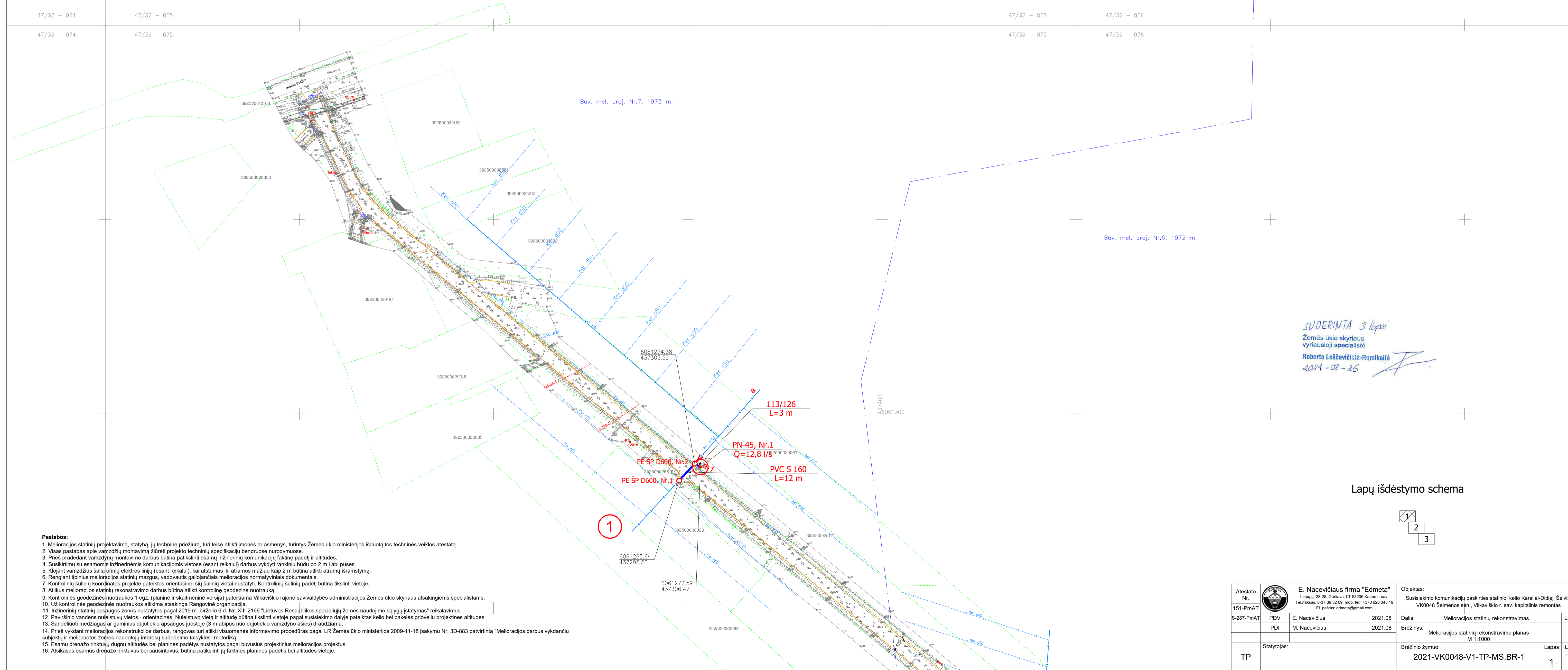


Edvardas Nacevičius

PAAIŠKINAMIEJI ŽENKLAI

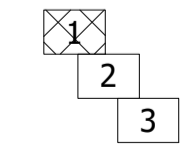
- Žemės naudotojų riba
- Esamos drenos
- Projektuojami plastikinių vamzdžių rinktuvai iš neperforuotų lygių vamzdžių
- Projektuojami plastikinių vamzdžių rinktuvai iš perforuotų gofruotų vamzdžių
- Projektuojami esamų drenų pasijungimai į naujus rinktuvus
- Projektuojamos drenažo žiotys
- Projektuojami kontroliniai požeminiai šuliniai
- Projektuojami kontroliniai požeminiai Ø1,0 m g.b. šuliniai
- Projektuojami paviršinio vandens nuleistuvai
- Proj. latakai L-50 PE
- Proj. esamų drenų galų užkimšimas kamščiais
- Projektuojamas drenažo vamzdžių skersmens pasikeitimas

47/32 - 064      47/32 - 065      47/32 - 066      47/32 - 067  
 47/32 - 074      47/32 - 075      47/32 - 076      47/32 - 077



SUDERINTA 3 lapai  
 Žemės ūkio skyriaus  
 vyriausioji specialistė  
 Roberta Laševičiūtė-Romilkaitė  
 2021-08-26

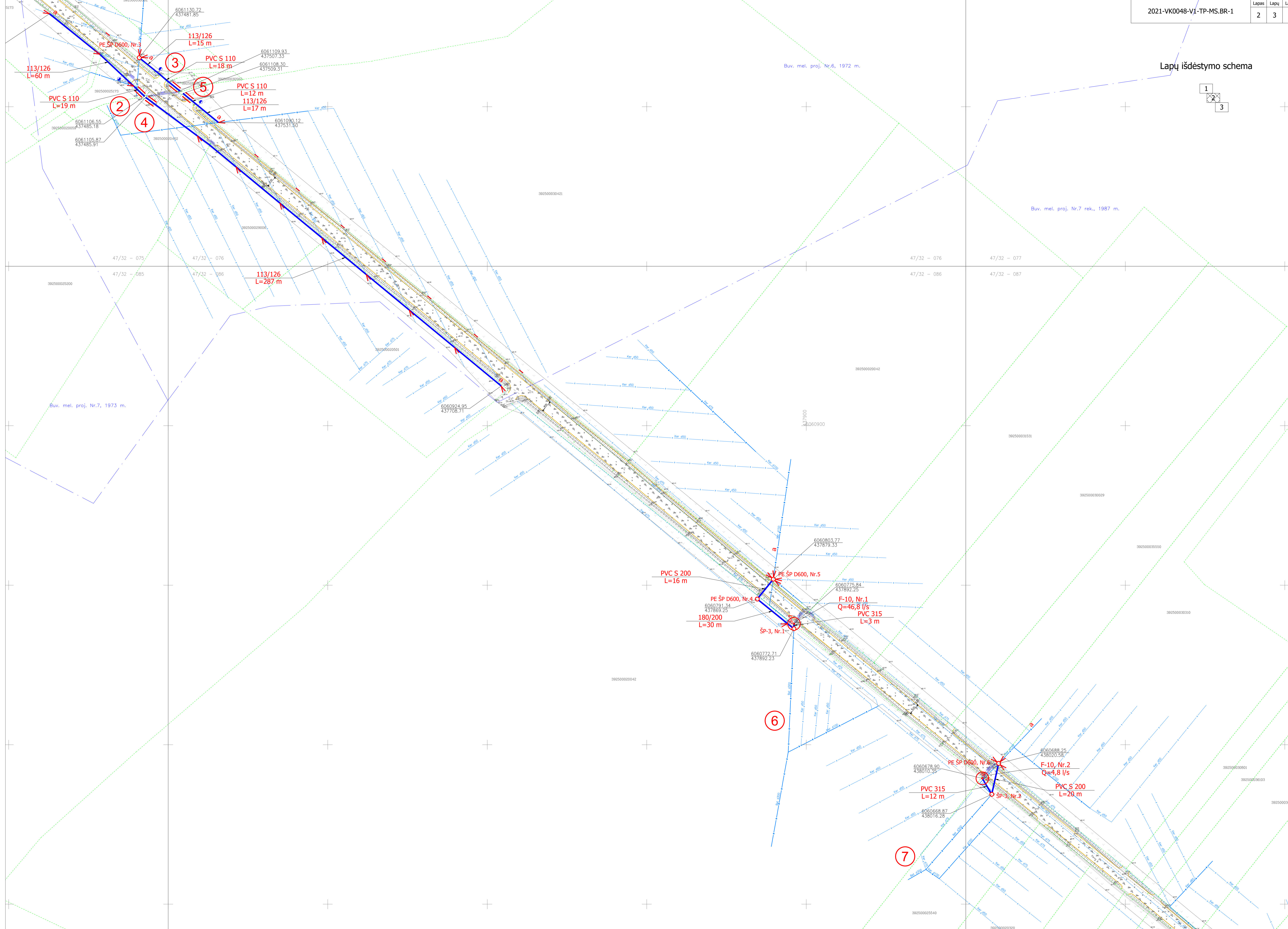
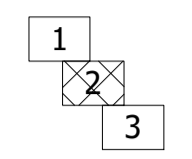
Lapų išdėstymo schema

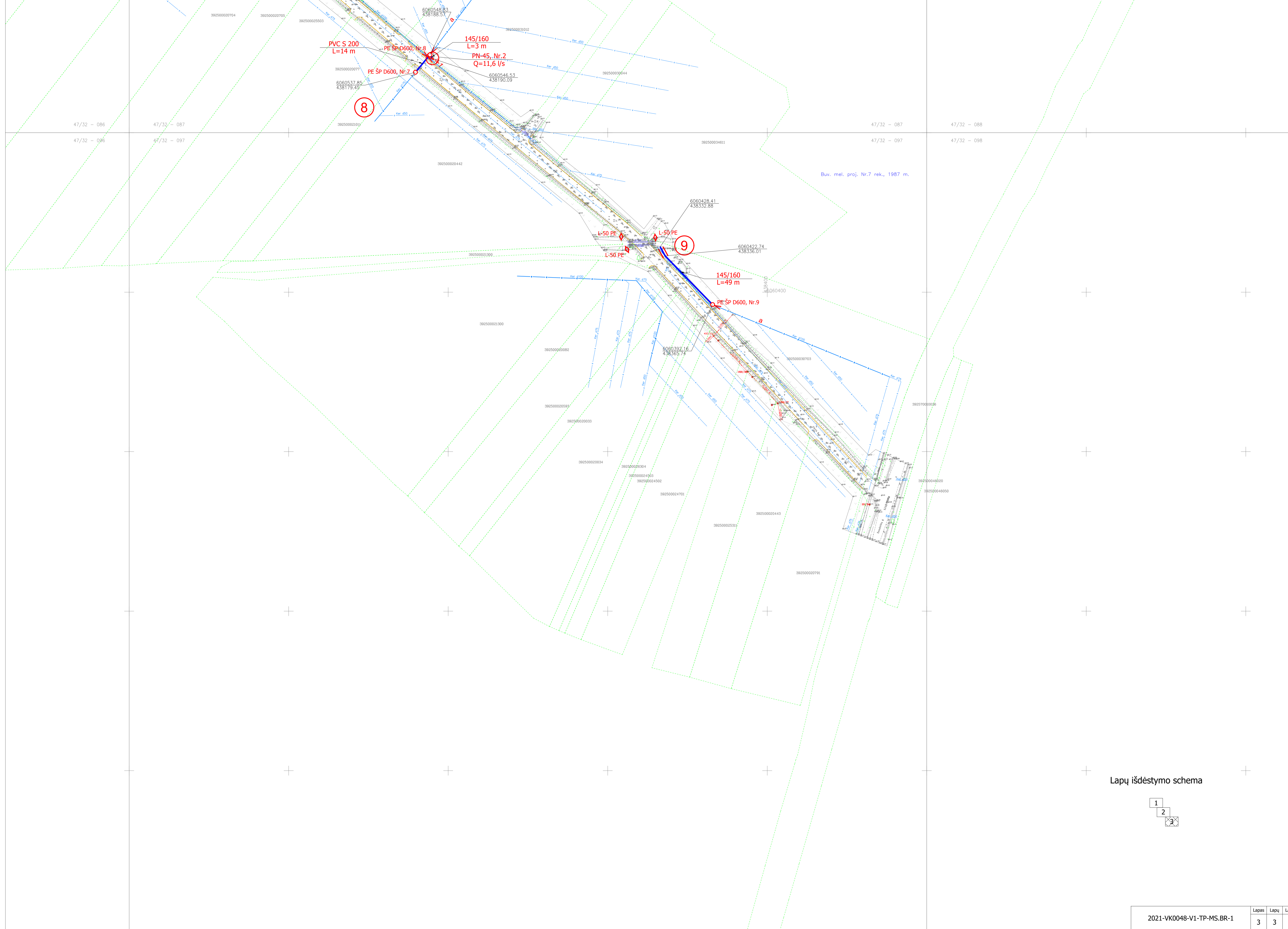


- Pastabos:**
- Melioracijos statinių projektavimą, statybą, jų techninę priežiūrą, turi teisę atlikti įmonės ar asmenys, turintys Žemės ūkio ministerijos išduotą tos techninės veiklos atestatą.
  - Visas pastabas apie vamzdžių montavimo žiūrėti projekto techninių specifikacijų bendruose nurodymuose.
  - Prieš pradėdami vamzdžių montavimo darbus būtina patikslinti esamų inžinerinių komunikacijų faktinę padėtį ir altitudes.
  - Susikirtimų su esamomis inžinerinėmis komunikacijomis vietose (esant reikalui) darbus vykdyti rankiniu būdu po 2 m į abi puses.
  - Klojant vamzdžius šalia orinių elektros linijų (esant reikalui), kai atstumas iki atramos mažiau kaip 2 m būtina atlikti atramų išramstymą.
  - Rengiant tipinius melioracijos statinių mazgus, vadovautis galiojančiais melioracijos normatyviniais dokumentais.
  - Kontrolinių šulinių koordinatės projekte pateiktos orientacinei šių šulinių vietų nustatymui. Kontrolinių šulinių padėtį būtina tikslinti vietoje.
  - Atlikus melioracijos statinių rekonstravimo darbus būtina atlikti kontrolinę geodezinę nuotrauką.
  - Kontrolinės geodezinės nuotraukos 1 egz. (planinė ir skaitmeninė versija) pateikiama Vilkiškio rajono savivaldybės administracijos Žemės ūkio skyriaus atsakingiems specialistams.
  - Už kontrolinės geodezinės nuotraukos atlikimą atsakinga Rangovinė organizacija.
  - Inžinerinių statinių apsaugos zonos nustatytos pagal 2010 m. birželio 6 d. Nr. XIII-2166 "Lietuvos Respublikos specialiajū žemės naudojimo sąlygų įstatymas" reikalavimus.
  - Paviršinio vandens nuleistuvų vietos - orientacinės. Nuleistuvo vietą ir altitudę būtina tikslinti vietoje pagal susisiekimo dalyje pateiktas kelių bei pakelės grovelių projektines altitudes.
  - Sandėliuoti medžiagas ar gaminius dujotiekio apsaugos juostoje (3 m abipus nuo dujotiekio vamzdžio ašies) draudžiama.
  - Prieš vykdydami melioracijos rekonstrukcijos darbus, rangovas turi atlikti visuomenės informavimo procedūras pagal LR Žemės ūkio ministerijos 2009-11-18 įsakymu Nr. 3D-883 patvirtintą "Melioracijos darbus vykdančių subjektų ir melioruotos žemės naudotojų interesų suderinimo taisyklės" metodiką.
  - Esamų drenažo rinktuvų dugnų altitudės bei planinės padėties nustatytos pagal buvusius projektinius melioracijos projektus.
  - Atsikasius esamus drenažo rinktuvus bei sausintuvus, būtina patikslinti jų faktines planines padėtis bei altitudes vietoje.

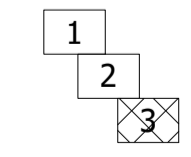
Atestato Nr. 151-PmAT		<b>E. Nacevičius firma "Edmeta"</b> Lipų g. 28-25, Gardėna, LT-53206 Krauro r. sav. Tel./faksai: 8-37 39 32 09; mob. tel.: +370 620 345 19 El. paštas: edmeta@gmail.com	Objektas: Susisiekimo komunikacijų paskirties statinio, kelio Karaliai-Didieji Šelviai VK0048 Šeimenos sen., Vilkiškio r. sav. kapitalinis remontas				
S-287-PmAT	PDV	E. Nacevičius	2021.08	Dalis:	Melioracijos statinių rekonstravimas	Laida	0
	PDI	M. Nacevičius	2021.08	Brežinys:	Melioracijos statinių rekonstravimo planas M 1:1000		
TP	Statytojas:			Brežinio žymus:	2021-VK0048-V1-TP-MS.BR-1	Lapas	Lapų
						1	3

Lapų išdėstymo schema





Lapų išdėstymo schema



# 1-a

# 1-a-1

# 2-a

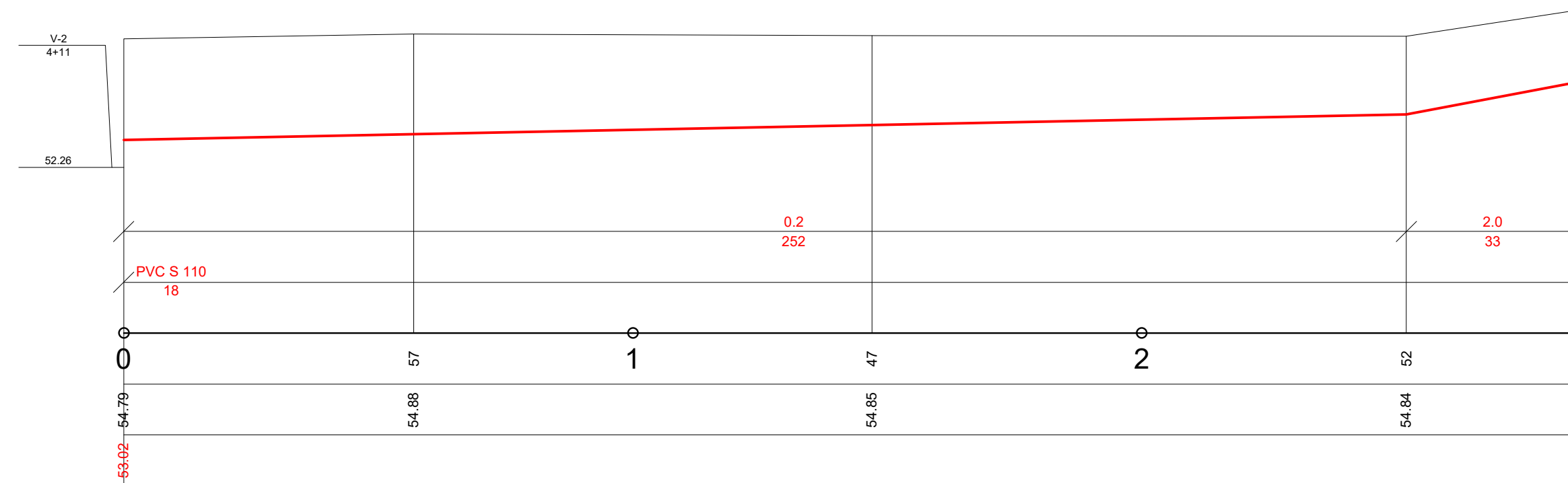
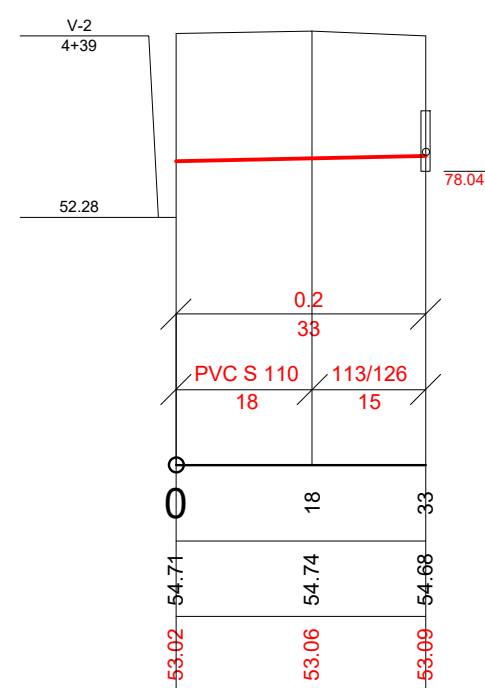
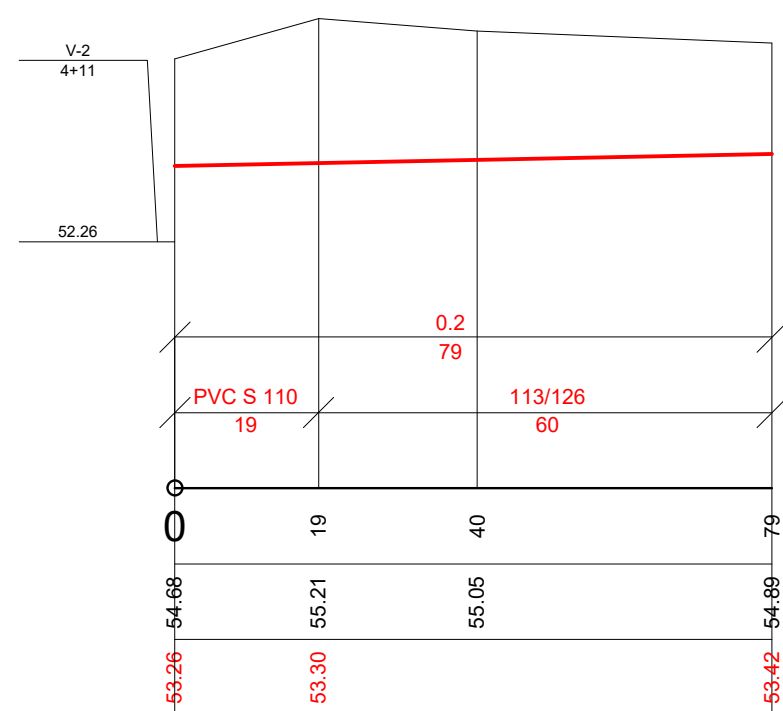
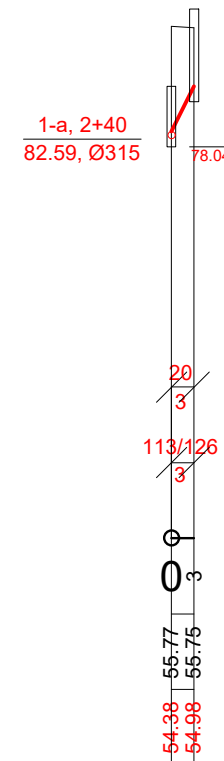
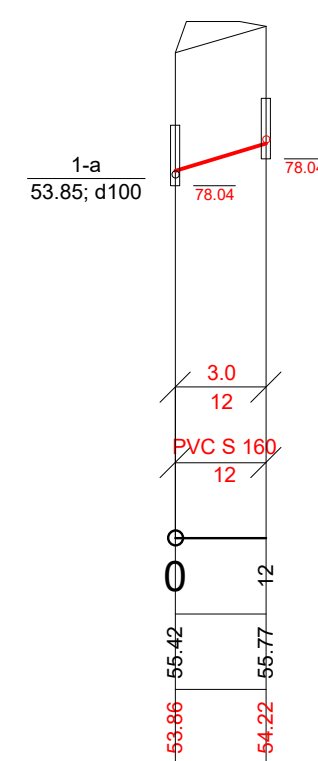
# 3-a

# 4-a

PE ŠP D600, Nr.1  
Remontuojamas kelias

PE ŠP D600, Nr.2  
1-a-1 54.39;  
1-a 54.39; d100


PE ŠP D600, Nr.2  
PN-45, Nr.1



Rinktuvo nuolydis (%)	3.0
Atstumas (m)	12
Rinktuvo skersmuo (mm)	PVC S 160
Atstumas (m)	12

Piketai	0	12			
Žemės paviršiaus altitudės (m)	53.86	55.42	55.77	54.22	55.75
Rinktuvo dugno altitudės (m)	78.04	78.04	78.04	78.04	78.04

- Pastabos:**
1. Esamų drenažo rinktuvų dugnų altitudės bei planinės padėties nustatytos pagal buvusius projektinius melioracijos projektus.
  2. Atsiklausus esamus drenažo rinktuvus bei sausintuvus, būtina patikslinti jų faktines planines padėtis bei altitudes vietoje.
  3. Kelio kapitalinio remonto darbai projektuojami pagal atskiros projekto dalies sprendinius.

Atestato Nr.	 <b>E. Nacevičiaus firma "Edmeta"</b> Liepų g. 28-25, Garliava, LT-53206 Kauno r. sav. Tel./faksas: 8-37 39 32 09, mob. tel.: +370 620 345 19 El. paštas: edmeta@gmail.com			Objektas:	Susisiekimo komunikacijų paskirties statinio, kelio Karaliai-Didieji Šelviai VK0048 Šeimenos sen., Vilkaviškio r. sav. kapitalinis remontas	
151-PmAT				Dalis:	Melioracijos statinių rekonstravimas	Laida
S-287-PmAT	PDV	E. Nacevičius	2021.08	Brėžinys:	Drenažo rinktuvų išilginiai profiliai Mh 1:1000, Mv 1:100	0
	PDI	M. Nacevičius	2021.08	Brėžinio žymuo:	2021-VK0048-V1-TP-MS.BR-2	Lapas Lapų 1 2
TP	Statytojas:					

### 5-a

### 6-a

### 6-a-1

### 7-a

### 7-a-1

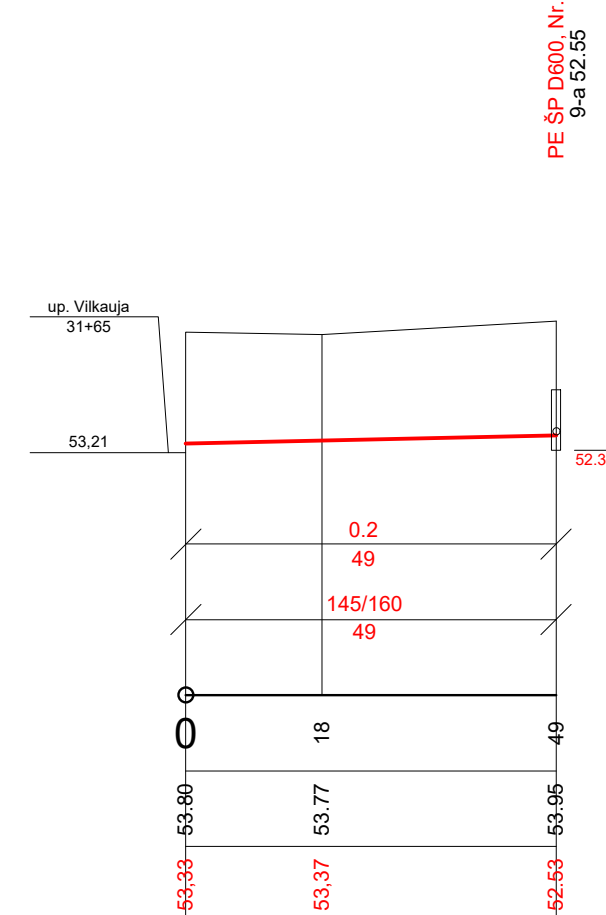
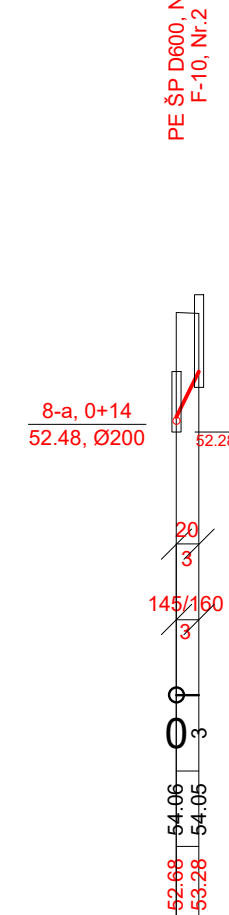
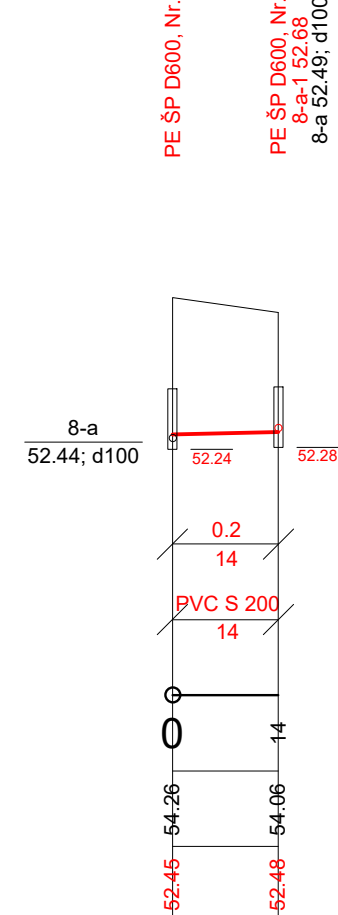
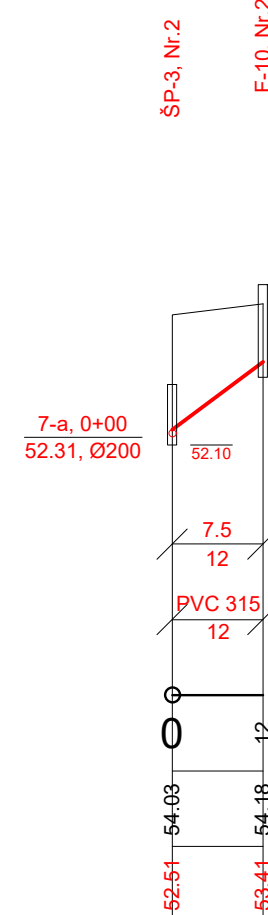
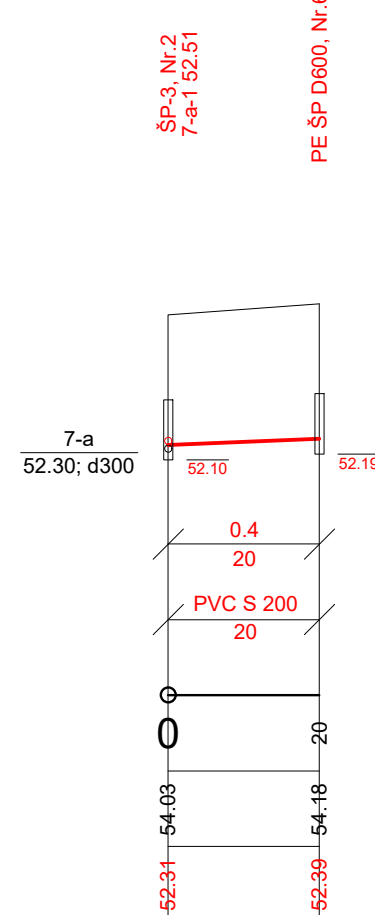
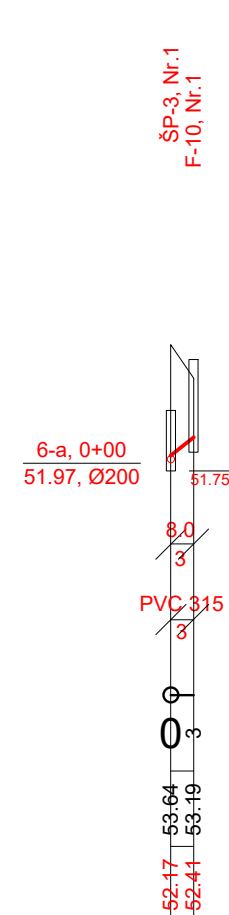
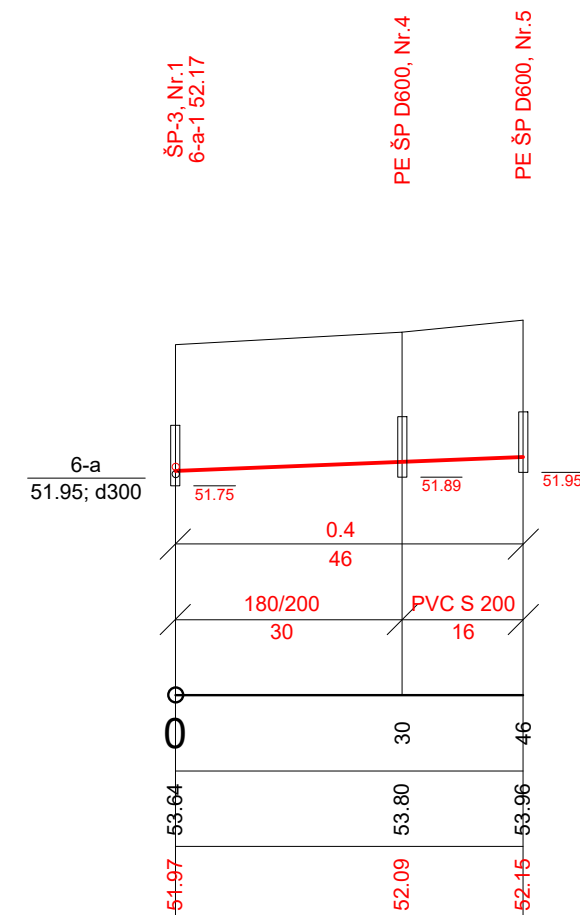
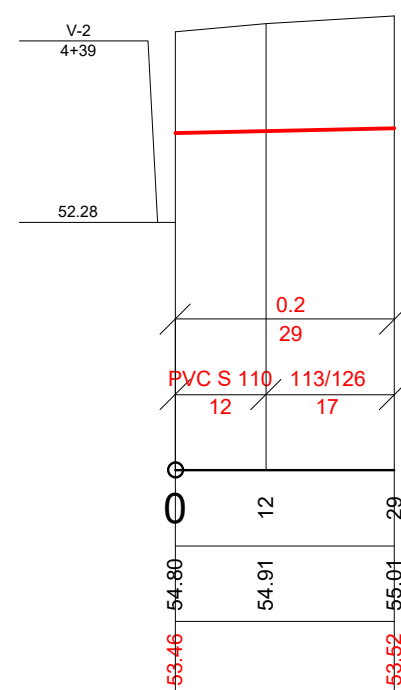
### 8-a

### 8-a-1

### 9-a

Rinktuvo nuolydis (%)	
Atstumas (m)	
Rinktuvo skersmuo (mm)	
Atstumas (m)	

Piketai	
Žemės paviršiaus altitudės (m)	
Rinktuvo dugno altitudės (m)	



ŠP-3, Nr.1  
6-a-1 52.17

PE ŠP D600, Nr.4  
PE ŠP D600, Nr.5

ŠP-3, Nr.1  
F-10, Nr.1

ŠP-3, Nr.2  
7-a-1 52.51

PE ŠP D600, Nr.6

ŠP-3, Nr.2  
F-10, Nr.2

PE ŠP D600, Nr.7

PE ŠP D600, Nr.8  
8-a-1 52.68  
8-a 52.49, d100

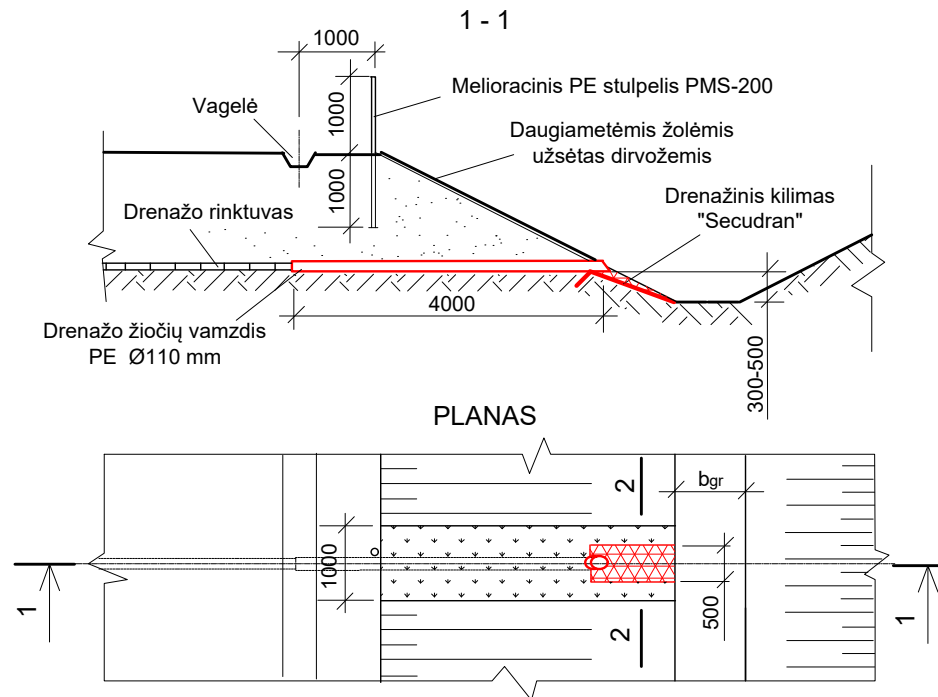
PE ŠP D600, Nr.8  
F-10, Nr.2

PE ŠP D600, Nr.9  
9-a 52.55

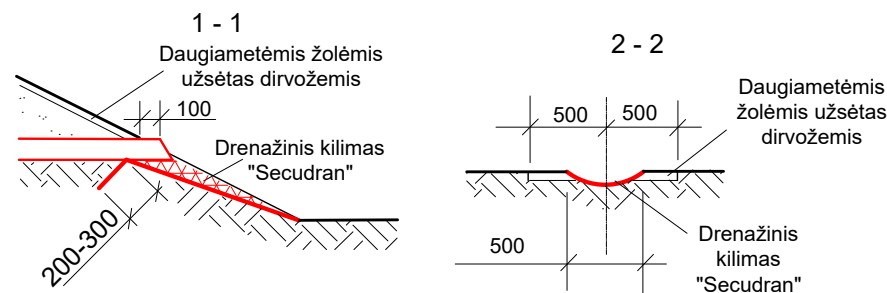
#### Pastabos:

1. Esamų drenazo rinktuvų dugnų altitudės bei planinės padėties nustatytos pagal buvusius projektinius melioracijos projektus.
2. Atsiklausus esamus drenazo rinktuvus bei sausintuvus, būtina patikslinti jų faktines planines padėtis bei altitudes vietoje.
3. Kelio kapitalinio remonto darbai projektuojami pagal atskiros projekto dalies sprendinius.

110 mm SKERSMENS POLIETILENINĖS DRENAŽO ŽIOTYS  
PLANAS, PJŪVIAI, MAZGAS



IŠTEKĖJIMO IŠ ŽIOČIŲ VAMZDŽIO MAZGAS



PASTABOS: 1. Drenažinis kilimas "Secudran" tvirtinamas prikalandant vielos Ø 5 mm, L 500 mm smaigais;  
2. Rinktuvo vamzdžių ir žiočių sandūra sandarinama ritinine filtracine medžiaga.


DARBŲ SUDĖTIS, DARBO SANAUDOS IR MATERIALINIAI RESURSAI  
RENGIANT NAUJAS ŽIOTIS

DARBŲ SUDĖTIS

1. Grunto kasimas.
2. Dugno išlyginimas.
3. Polietilenu žiočių vamzdžio paklojimas.
4. Sujungimų užsandarinimas.
5. Tranšėjų užpylimas, sutankinant gruntą.
6. Šlaitų išlyginimas.
7. Tvirtinimo medžiagos paruošimas ir paklojimas.
8. Drenažinio kilimo pritvirtinimas metaliniais smeigais.
9. Šlaito užpylimas dirvožemiu.
10. Trašų išbėrimas.
11. Daugiamečių žolių užsėjimas.
12. Stulpelio PMS-200 pastatymas.
13. Plastikinių apsauginių grotelių įrengimas.

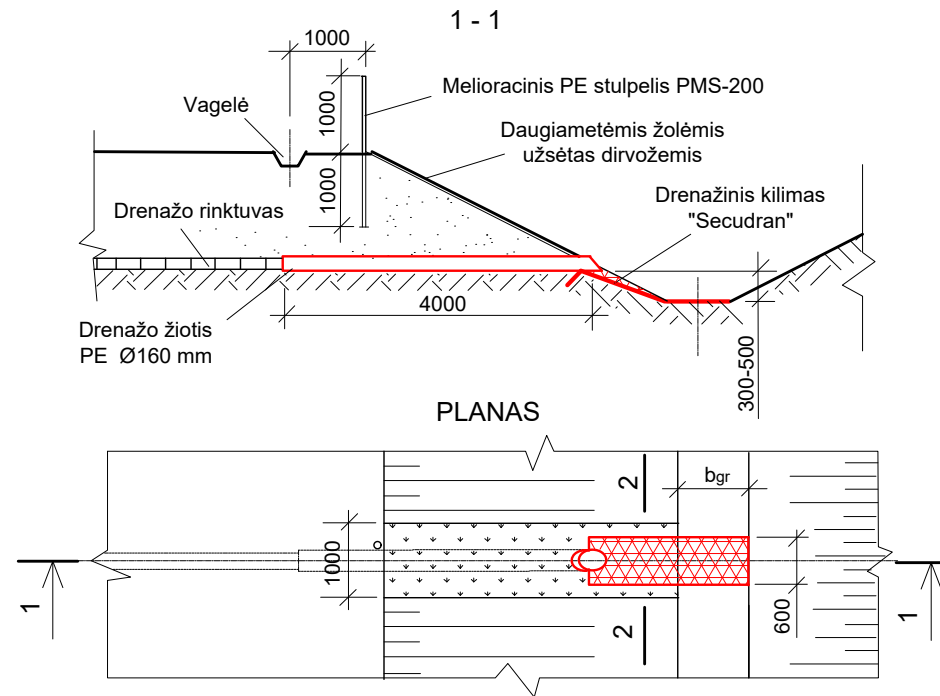
DARBO SANAUDOS IR MATERIALINIAI RESURSAI

Kodas	Darbų, mechanizmų, medžiagų ir gaminių pavadinimas	Resurso kiekis, mato vnt.
MN3-173-110	110 mm skersmens polietilenu žiočių įrengimas	1 vnt.
	<b>Darbo sąnaudos:</b> Vid. kategorijos 2,70 darbo sąnaudos	6,65 žm. val.
320034	<b>Mechanizmai:</b> Vienkaušiai ekskavatoriai su iki 0,4 m³ talpos kaušais	0,37 maš. val.
	<b>Medžiagos:</b>	
900010	Drenažo žiotys PE 110 mm skersmens	1,0 vnt.
900082	Drenažo kilimas "Secudran R201 ES-601"	0,84 m²
120002	Vielos plieninė paprasta	0,70 kg
900069	Dirvožemis	0,17 m³
900083	Mineralinių trašų mišinys	0,13 kg
900099	Daugiamečių žolių sėklos	0,02 kg
900072	Ritinė filtracinė medžiaga	0,30 m²
900013	Melioracinis PE stulpelis PMS-200	1 vnt.

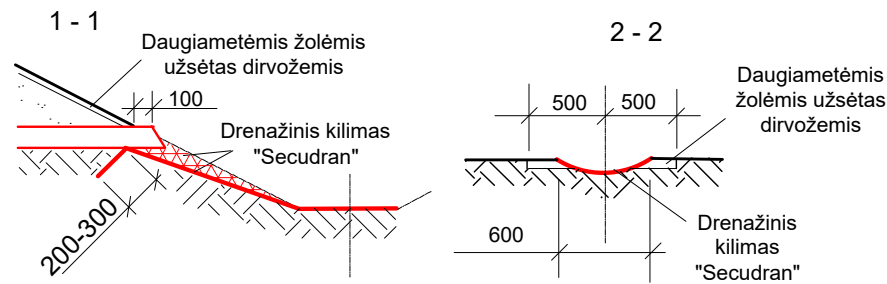
Atestato Nr.	 <b>E. Nacevičiaus firma "Edmeta"</b> Liepų g. 28-25, Garliava, LT-53206 Kauno r. sav. Tel./faksas: 8-37 39 32 09, mob. tel.: +370 620 345 19 El. paštas: edmeta@gmail.com			Objektas: Susisiekimo komunikacijų paskirties statinio, kelio Karaliai-Didieji Šelviai VK0048 Šeimenos sen., Vilkaviškio r. sav. kapitalinis remontas		
151-PmAT	PDV	E. Nacevičius	2021.08	Dalis:	Melioracijos statinių rekonstravimas	Laida
S-287-PmAT	PDI	M. Nacevičius	2021.08	Brėžinys:	Drenažo žiotys Ø110 mm	0
TP	Statytojas:			Brėžinio žymuo:	2021-VK0048-V1-TP-MS.BR-3	Lapas 1
						Lapų 1

## 160 mm SKERSMENS DRENAŽO ŽIOTYS

PLANAS, PJŪVIAI, MAZGAS



## IŠTEKĖJIMO IŠ ŽIOČIŲ VAMZDŽIO MAZGAS



**PASTABOS:** 1. Drenažinis kilimas "Secudran" tvirtinamas prikalandant vielos Ø 5 mm, L 500 mm smaigais;  
2. Rinktuvo vamzdžių ir žiočių sandūra sandarinama ritinine filtracine medžiaga.


## DARBŲ SUDĖTIS, DARBO SANAUDOS IR MATERIALINIAI RESURSAI RENGIANT NAUJAS ŽIOTIS

### DARBŲ SUDĖTIS

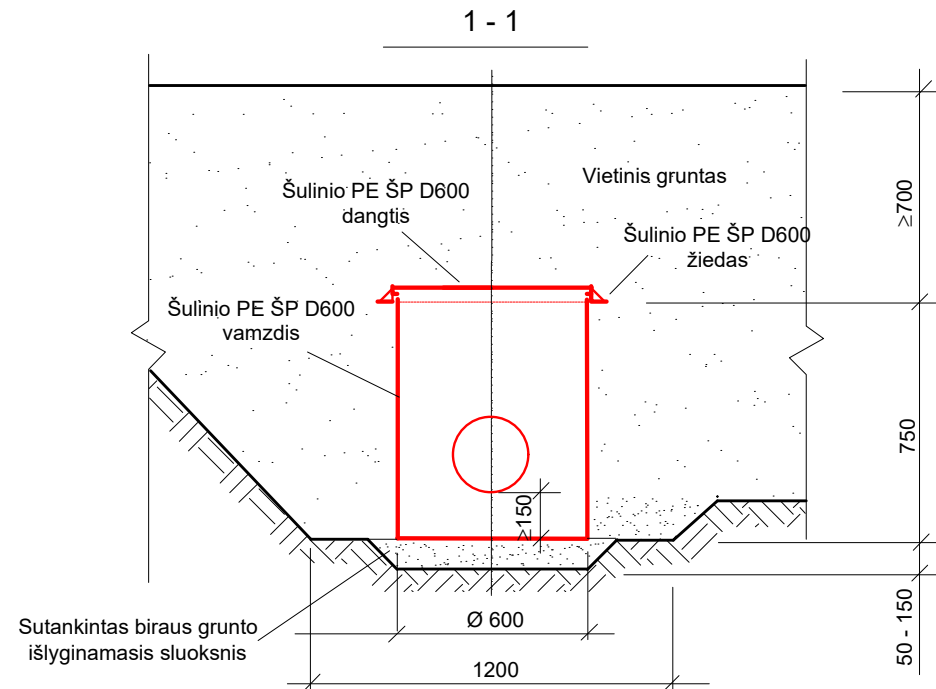
1. Grunto kasimas. 2. Dugno išlyginimas. 3. Polietileninių žiočių vamzdžio paklojimas. 4. Sujungimų užsandarinimas. 5. Tranšėjų užpylimas, sutankinant gruntą. 6. Šlaitų išlyginimas. 7. Tvirtinimo medžiagos paruošimas ir paklojimas. 8. Drenažinio kilimo pritvirtinimas metaliniais smeigais. 9. Šlaito užpylimas dirvožemiu. 10. Trašų išbėrimas. 11. Daugiamečių žolių užsėjimas. 12. Stulpelio PMS-200 pastatymas. 13. Plastikinių apsauginių grotelių įrengimas.

### DARBO SANAUDOS IR MATERIALINIAI RESURSAI

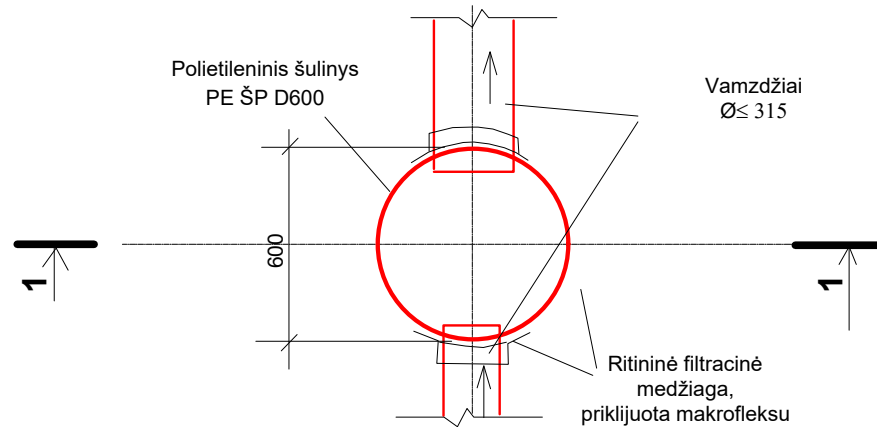
Kodas	Darbų, mechanizmų, medžiagų ir gaminių pavadinimas	Resurso kiekis, mato vnt.
MN3-173-160	160 mm skersmens polietileninių žiočių įrengimas	1 vnt.
	<b>Darbo sąnaudos:</b> Vid. kategorijos 2,70 darbo sąnaudos	6,77 žm. val.
320034	<b>Mechanizmai:</b> Vienkaušiai ekskavatoriai su iki 0,4 m³ talpos kaušais	0,37 maš. val.
	<b>Medžiagos:</b>	
900011	Drenažo žiotys PE 160 mm skersmens	1 vnt.
900082	Drenažo kilimas "Secudran R201 ES-601"	1,20 m²
120002	Vielos plieninė paprasta	0,92 kg
900069	Dirvožemis	0,17 m³
900083	Mineralinių trąšų mišinys	0,13 kg
900099	Daugiamečių žolių sėklos	0,02 kg
900072	Ritininė filtracinė medžiaga	0,35 m²
900013	Melioracinis PE stulpelis PMS-200	1 vnt.

Atestato Nr.	 <b>E. Nacevičiaus firma "Edmeta"</b> Liepų g. 28-25, Garliava, LT-53206 Kauno r. sav. Tel./faksas: 8-37 39 32 09, mob. tel.: +370 620 345 19 El. paštas: edmeta@gmail.com			Objektas: Susisiekimo komunikacijų paskirties statinio, kelio Karaliai-Didieji Šelviai VK0048 Šeimenos sen., Vilkaviškio r. sav. kapitalinis remontas		
151-PmAT	PDV	E. Nacevičius	2021.08	Dalis:	Melioracijos statinių rekonstravimas	Laida
S-287-PmAT	PDI	M. Nacevičius	2021.08	Brėžinys:	Drenažo žiotys Ø160 mm	0
TP	Statytojas:			Brėžinio žymuo:	2021-VK0048-V1-TP-MS.BR-4	Lapas 1
						Lapų 1

## ŠULINYS PE ŠP D600



ŠULINIO PLANAS (be dangčio)



## TECHNOLOGINIAI REIKALAVIMAI, DARBŲ SUDĖTIS, DARBO SAŃAUDOS IR MATERIALINIAI RESURSAI

### TECHNOLOGINIAI REIKALAVIMAI


1. Skylės šulinyje vamzdžiams įjungti išgręžamos vietoje.
2. Gruntas aplink šulinį ir ne mažesniame kaip 30 mm storio sluoksnyje virš šulinio tankinamas rankiniu būdu. Tankinama sluoksniais ne storesniais kaip 30 cm.
3. Išlyginamajame sluoksnyje ir rankiniu būdu aplink šulinį tankinamame grunte neturi būti didesnių kaip 60 mm akmenų.
4. Maksimalus šulinio užpylimo grunto sluoksnio aukštis 5 m.
5. Dangčio žiedas, jį užmaunant ant šulinio vamzdžio Ø 630 galo, fiksuojasi specialiose išimose. Dangtis prie žiedo tvirtinamas pasukant du varžtus specialiu raktu.

### DARBŲ SUDĖTIS

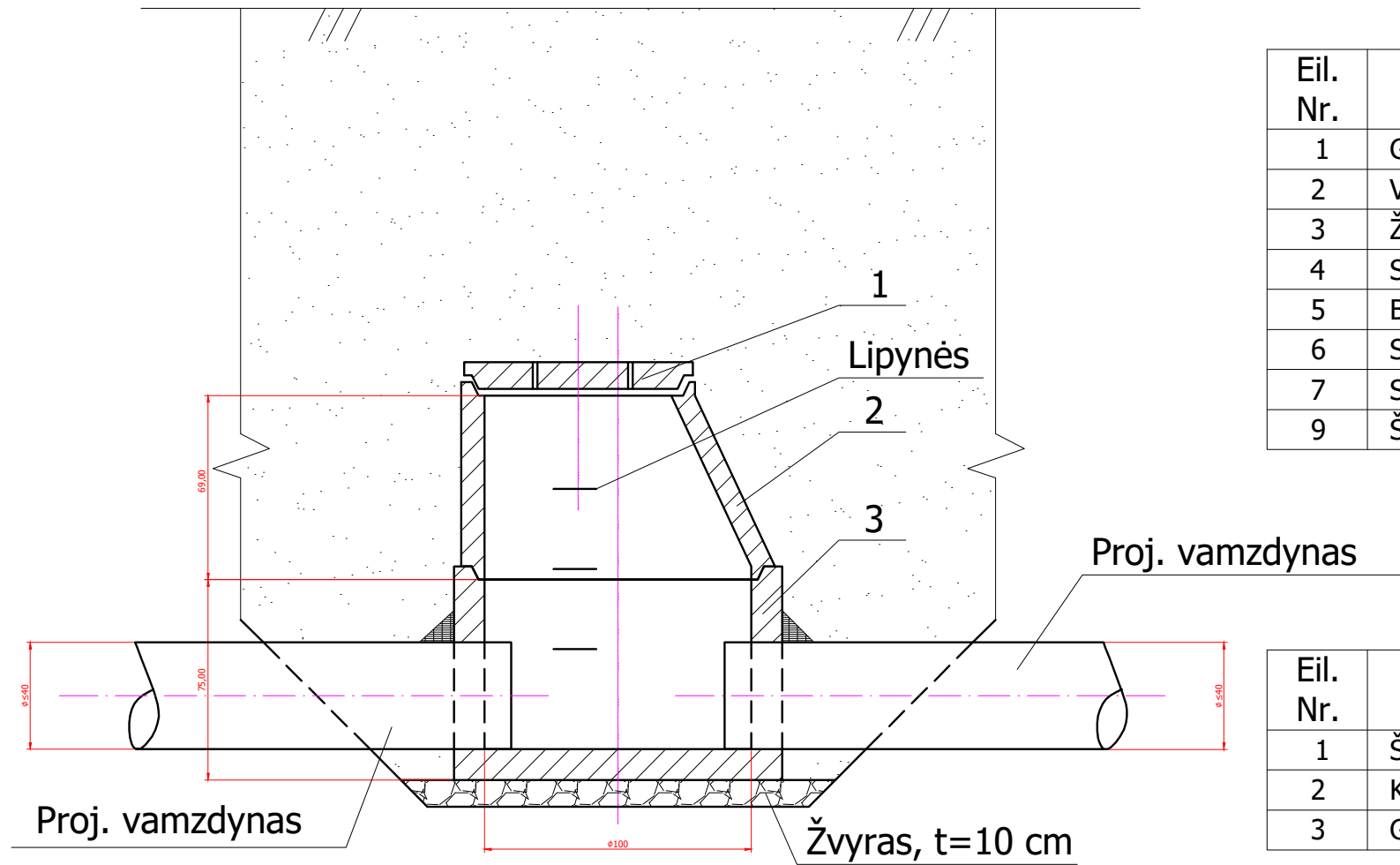
1. Grunto kasimas rankiniu būdu.
2. Išlyginamojo vietinio grunto sluoksnio supylimas rankiniu būdu, sutankinant.
3. Šulinio montavimas.
4. Angų šulinio sienutėse išpjovimas.
5. Sujungimo siūlių sandarinimas ritinine filtracine medžiaga ir makrofleksu.
6. Šulinio užpylimas gruntu rankiniu būdu, sutankinant.
7. Tranšėjos užpylimas ir likusio grunto išsklaidymas buldozeriais.

### DARBO SAŃAUDOS IR MATERIALINIAI RESURSAI

Kodas	Darbų, mechanizmų, medžiagų ir gaminių pavadinimas	Resurso kiekis. mato vnt.
MN3-181	Polietileninio paslėpto drenažo šulinio PE ŠP D600 įrengimas	1 vnt.
	Darbo sąnaudos: Vid. kategorijos 3,11 darbo sąnaudos	20,40 žm. val.
340013	Mechanizmai: Buldozeriai iki 59 kW (80 AJ) galingumo	0,30 maš. val.
900014	Medžiagos: Polietileninis šulinys PE ŠP D600	1 vnt.
900072	Ritininė filtracinė medžiaga	0,70 m <sup>2</sup>
250347	Makrofleksas (750 ml balionėlis)	1 vnt.

Atestato Nr.	 <b>E. Nacevičiaus firma "Edmeta"</b> Liepų g. 28-25, Garliava, LT-53206 Kauno r. sav. Tel./faksas: 8-37 39 32 09, mob. tel.: +370 620 345 19 El. paštas: edmeta@gmail.com			Objektas: Susisiekimo komunikacijų paskirties statinio, kelio Karaliai-Didieji Šelviai VK0048 Šeimenos sen., Vilkaviškio r. sav. kapitalinis remontas		
151-PmAT	PDV	E. Nacevičius	2021.08	Dalis:	Melioracijos statinių rekonstravimas	Laida
S-287-PmAT	PDI	M. Nacevičius	2021.08	Brėžinys:	Šulinys PE ŠP D600	0
TP	Statytojas:			Brėžinio žymuo:	2021-VK0048-V1-TP-MS.BR-5	Lapas 1
						Lapų 1

1-1



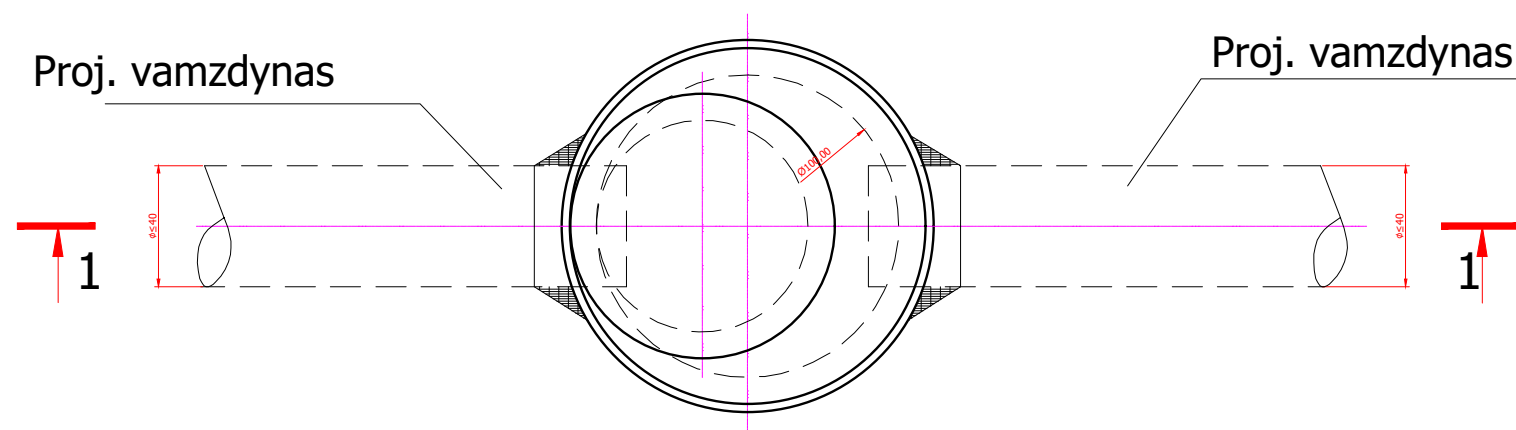
Darbų kiekiai šuliniui


Eil. Nr.	Darbai	Vnt.	Kiekis
1	Grunto kasimas rankiniu būdu	m <sup>3</sup>	1
2	Vandens pašalinimas iš priedubių išcentriniais siurbliais	val.	1
3	Žvyro pagrindo po betoniniais paviršiais įrengimas	m <sup>3</sup>	0,2
4	Surenkamo gelžbetonio montavimas	m <sup>3</sup>	0,86
5	Betoninio liuko montavimas	vnt.	1
6	Sujungimų monolitinis betonavimas betonu C15/25	m <sup>3</sup>	1
7	Skylių išpjovimas žieduose	m <sup>2</sup>	0,28
9	Šulinių hidroizoliacija 2 k.	m <sup>2</sup>	10,2

Medžiagų kiekiai šuliniui

Eil. Nr.	Medžiagos	Markė, kodas	Vnt.	Kiekis
1	Šulinio angos dangtis	AD-7A	vnt.	1
2	Kūginis žiedas	Ž 10/7-6	vnt.	1
3	Gelžbetoninis falcinis žiedas su dugnu	ŽL 10-7.5-0.9 Du	vnt.	1

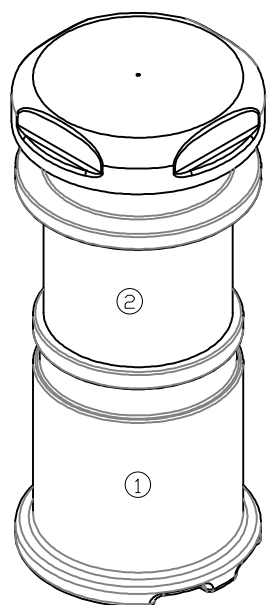
PLANAS



Atestato Nr.	 <b>E. Nacevičiaus firma "Edmeta"</b> Liepų g. 28-25, Garliava, LT-53206 Kauno r. sav. Tel./faksas: 8-37 39 32 09, mob. tel.: +370 620 345 19 El. paštas: edmeta@gmail.com			Objektas: Susisiekimo komunikacijų paskirties statinio, kelio Karaliai-Didieji Šelviai VK0048 Šeimenos sen., Vilkaviškio r. sav. kapitalinis remontas	
151-PmAT					
S-287-PmAT	PDV	E. Nacevičius	2021.08	Dalis: Melioracijos statinių rekonstravimas Laida	
	PDI	M. Nacevičius	2021.08	Brėžinys: Kontrolinis požeminis Ø1,0 m g.b. šulinys 0	
TP	Statytojas:			Brėžinio žymuo: 2021-VK0048-V1-TP-MS.BR-6 Lapas Lapų 1 1	

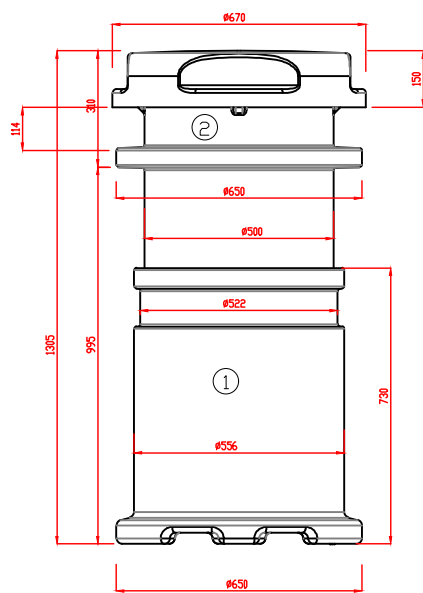
# PAVIRŠINIO VANDENS NULEISTUVAS PN-45 LOMOJE

Bedras vaizdas

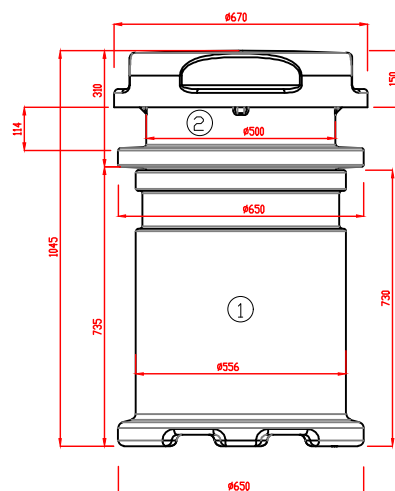


Geometriniai nuleistuvo parametrai

Maksimaliai ištrauktas

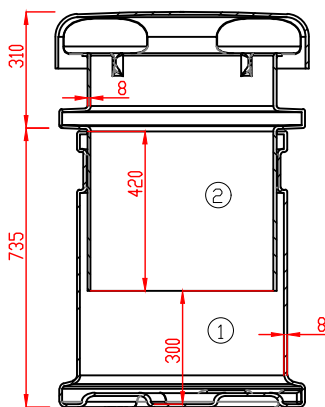


Minimaliai ištrauktas

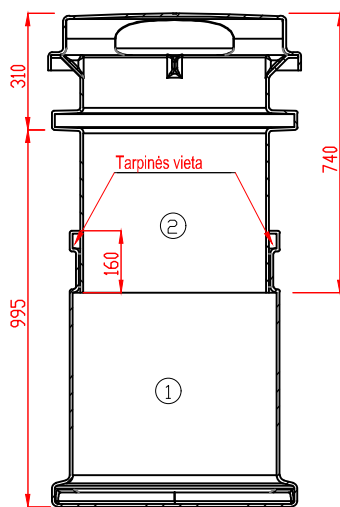


Ekspikacija:  
1-apatinė dalis  
2-viršutinė dalis

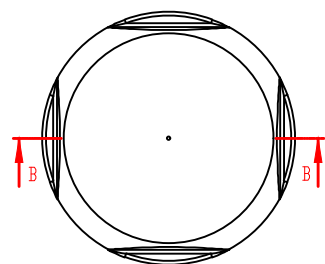
Minimaliai ištrauktas



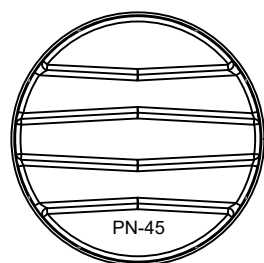
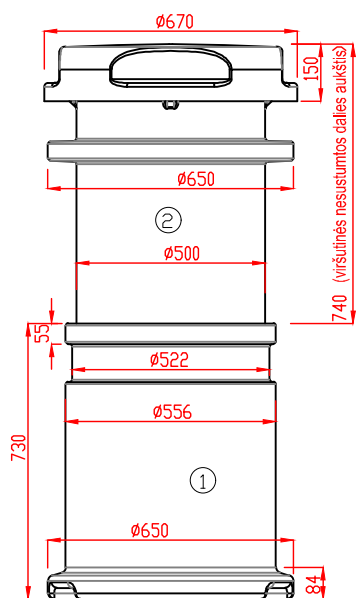
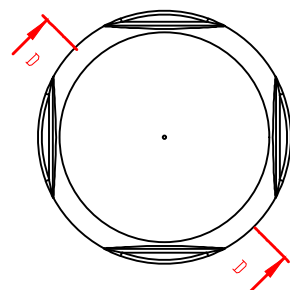
Maksimaliai ištrauktas



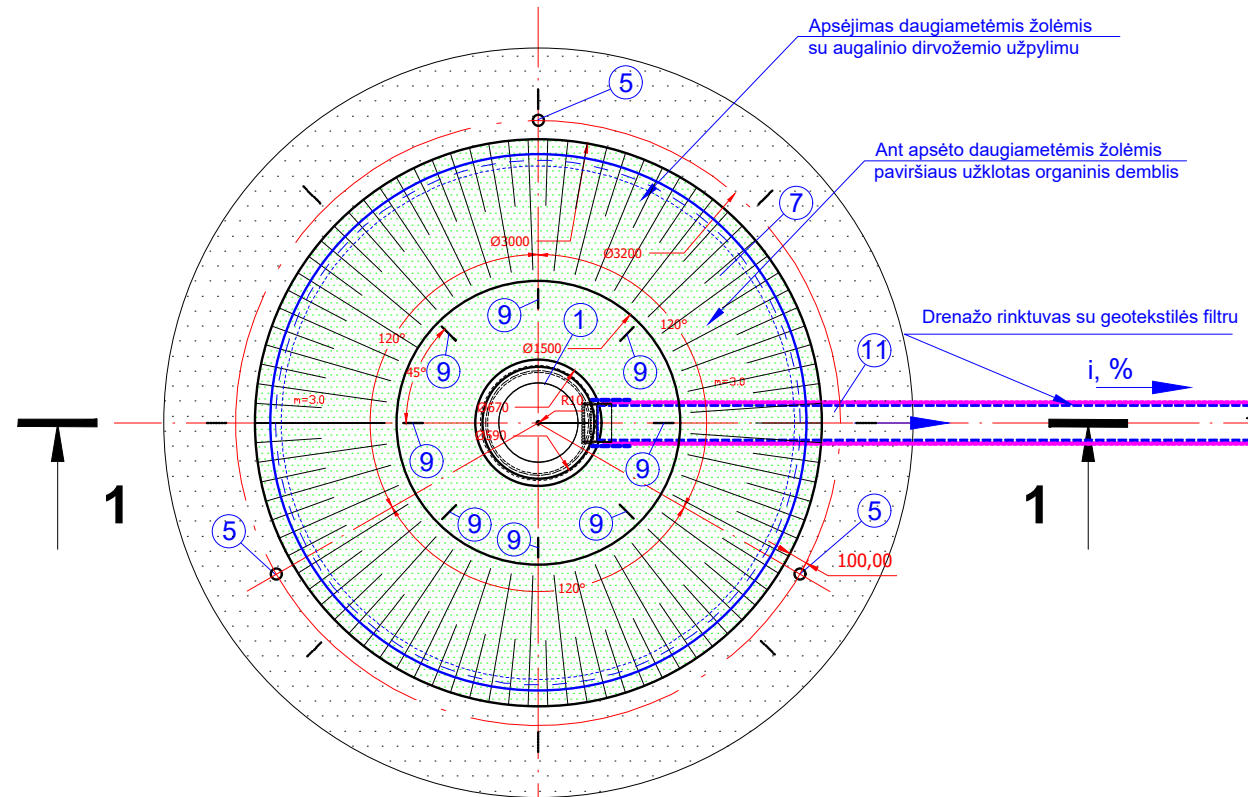
B-B  
M 1 : 10



D-D  
M 1 : 10




## PAVIRŠINIO VANDENS NULEISDTUVO PLANAS



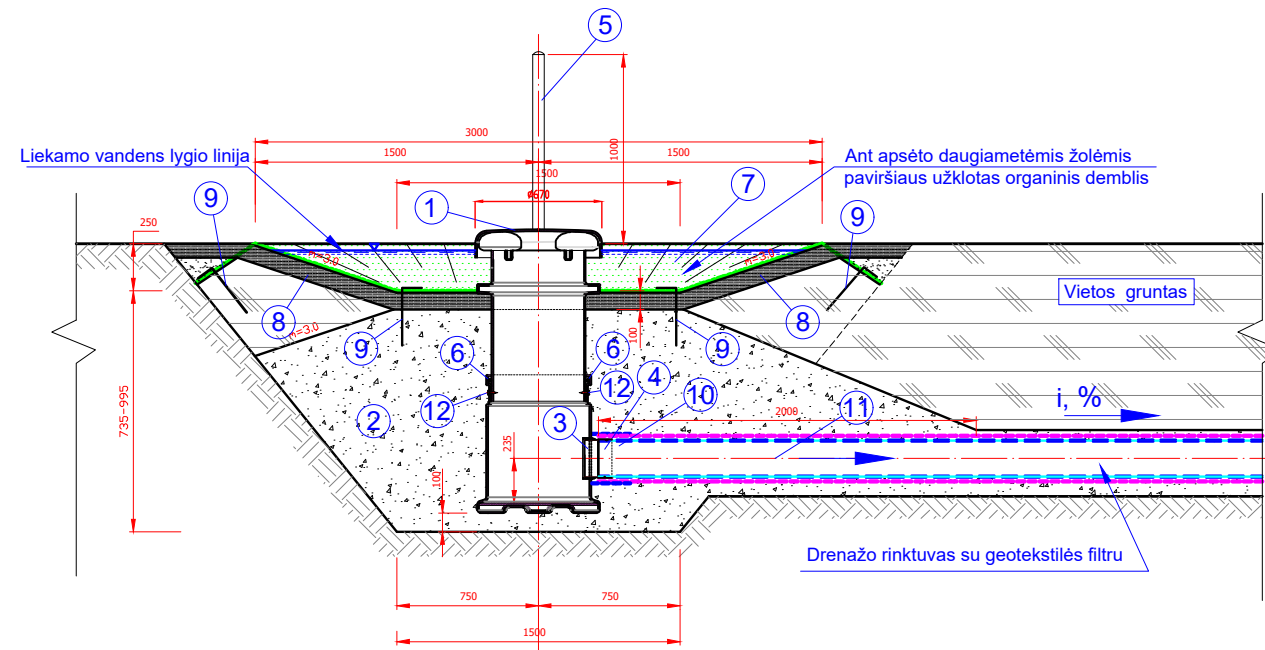
### GAMINIŲ IR DETALIŲ EKSPLIKACIJA

- 1. Paviršinio vandens nuleistuvo šulinys.
- 5. PE stulpelis PMS-200.
- 6. Organinis tinklas.
- 9. Vielos, d6-8 mm, l=40-50 cm smaigai.

Atestato Nr.	 <b>E. Nacevičius firma "Edmeta"</b> Liepų g. 28-25, Garliava, LT-53206 Kauno r. sav. Tel./faksas: 8-37 39 32 09, mob. tel.: +370 620 345 19 El. paštas: edmeta@gmail.com			Objektas: Susisiekimo komunikacijų paskirties statinio, kelio Karaliai-Didieji Šelviai VK0048 Šeimenos sen., Vilkaviškio r. sav. kapitalinis remontas		
151-PmAT	PDV	E. Nacevičius	2021.08	Dalis:	Melioracijos statinių rekonstravimas	Laida
S-287-PmAT	PDI	M. Nacevičius	2021.08	Brėžinys:	Paviršinio vandens nuleistuvai PN-45	0
TP	Statytojas:			Brėžinio žymuo:	2021-VK0048-V1-TP-MS.BR-7	Lapas 1
						Lapų 2

# PAVIRŠINIO VANDENS NULEISTUVAS PN-45 LOMOJE

## 1-1



GAMINIŲ IR DETALIŲ EKSPLIKACIJA

Nr.	Pavadinimas	Nr.	Pavadinimas
1.	Nuleistuvo šulinio komplektas	7.	Organinis demblis
2.	Smėlio-žvyro mišinys, Kf≥3,0 m/d	8.	Aužalinis dirvožemio sluoksnis
3.	Jungtis „In Situ“ pagal reikiamą drenazo rink. skers.	9.	Vielos, d6-8 mm, l=40-50 cm smaigai, 16 Vnt.
4.	Perėjimo mova iš lygaus vamzdžio į perforuotą	10.	Filtracinė medžiaga
5.	Melioracinis stulpelis PMS-200	11.	Perforuotas vamzdis su geotekstilės filtru
6.	Sandaravimo tarpinė	12.	Nerūdijančio plieno A4 savisriegiai 6,3x45 mm, 2 Vnt.

**PASTABOS:**

- Matmenys brėžiniuose pateikti milimetrais.
- Pjūvio vieta nurodyta plane.
- Nuleistuvo šulinio detalizaciją žiūr. lape Nr.1.
- Anga drenazo rinktovo pasijungimui išpjaunama vietoje pagal reikiamą drenazo rinktovo skersmenį.
- Klojant drenazo rinktuvą iš uždaro vamzdžio, nuo nuleistuvo pasijungimo iki uždaro vamzdžio turi būti ne mažiau kaip 2,0 m perforuoto vamzdžio.
- Aplink nuleistuvą smėlio-žvyro mišinys sutankinamas.
- Smėlio-žvyro filtracijos koeficientas - Kf≥3,0 m/d.
- Maksimalus paviršinio vandens nuleistuvo pralaidumas - 45 l/s.
- Liekamasis vandens tūris sėsdinamoje dalyje-0,4 m³.
- Statant nuleistuvą durpiniuose gruntuose, žvyro užpylimą galima keisti į jo apvyniojamą d63 mm perforuotą dreną, tačiau minimalus atstumas nuo drenos iki nuleistuvo žiedo turi būti 0,5 m.
- Paviršinio vandens nuleistuvo pastatymas pakelėje, vandentakoje, griovyje vykdomas analogiškai kaip ir nuleistuvui PN-42.

## DARBŲ SUDĖTIS, DARBO SĄNAUDOS IR MATERIALINIAI RESURSAI

### DARBŲ SUDĖTIS:

- Rinktuvų atkasimas, tranšėjos prijungimo vamzdžiui ir duobės iškasimas vienakaušiais ekskavatoriais.
- Grunto kasimas rankiniu būdu.
- Nuleistuvo PN-45 elementų montavimas pagal darbo brėžinius ir nustatytą technologiją, prijungimas prie drenazo rinktovo.
- Smėlio-žvyro mišinio apie nuleistuvą užpylimas ir sutankinimas.
- tranšėjų ir duobių užpylimas rankiniu būdu sutankinant gruntą.
- Iškasto grunto paskleidimas buldozeriais.
- Paviršiaus suformavimas ir planiravimas vandens privedimui prie nuleistuvo.
- Suformuoto paviršiaus užpylimas augaliniu gruntu ir apsėjimas daugiametėmis žolėmis.
- Organinio tinklo prie nuleistuvo paklojimas, prismeigiant tinklą vielos smaigais.
- Melioracinių plastikinių stulpelių pastatymas.

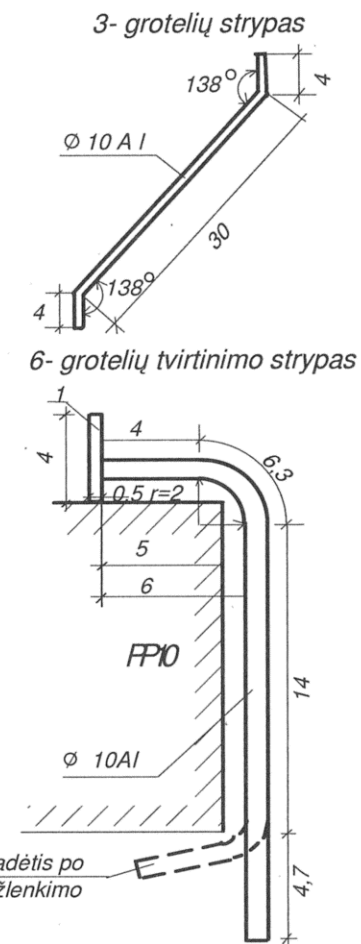
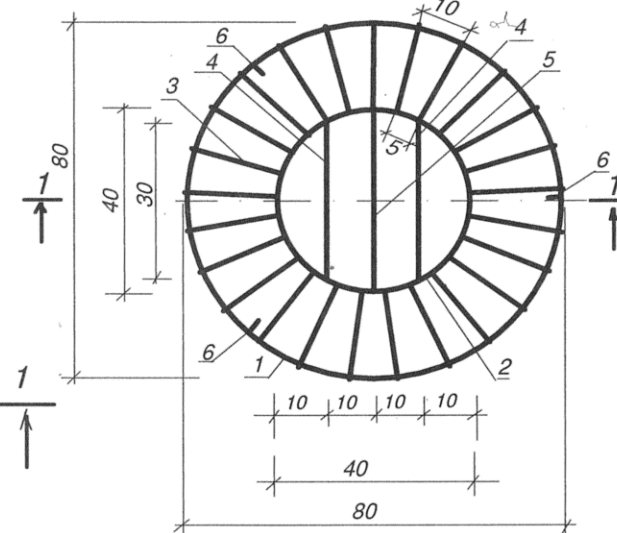
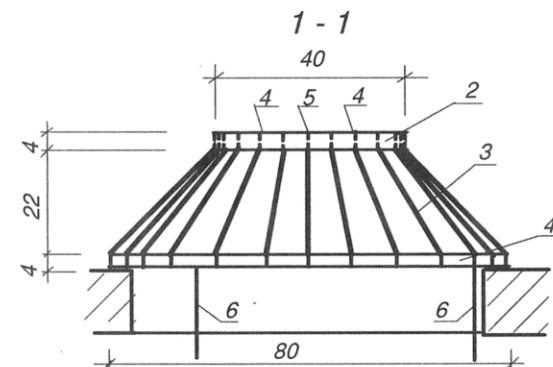
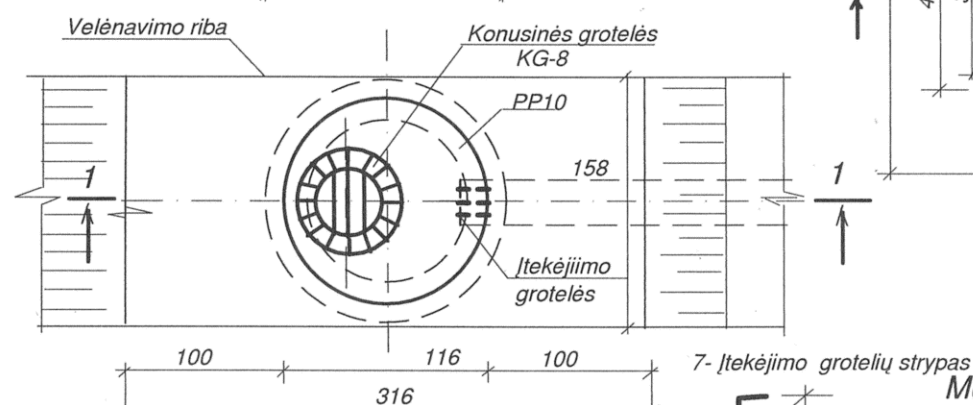
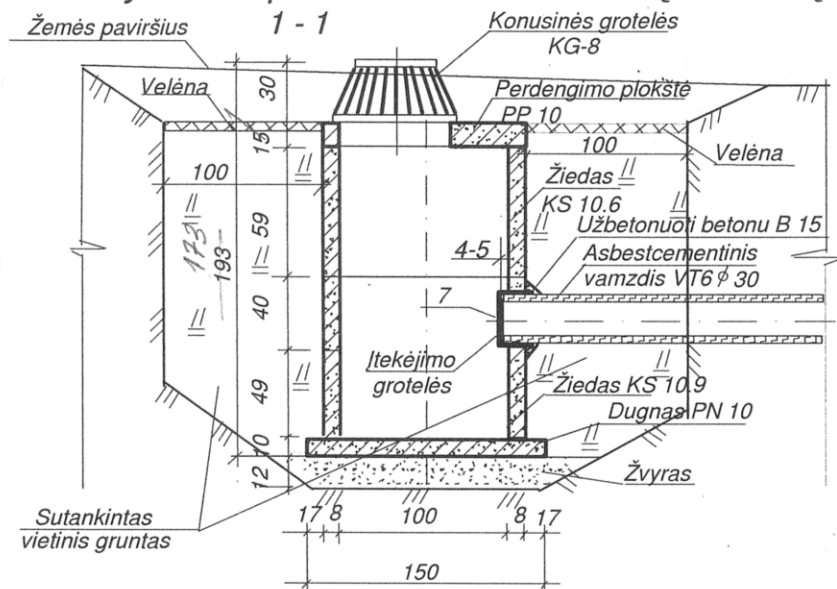
Darbo sąnaudos ir materialiniai resursai

Kodas	Darbų, mechanizmų, medžiagų ir gaminių pavadinimas	Resurso kiekis, mato vnt.
MN3P-182	<b>Paviršinio vandens nuleistuvo PN-45 įrengimas lomoje</b>	1 vnt.
	<b>Darbo sąnaudos:</b> Vid. kategorijos 3,5 darbo sąnaudos	14,0 žm. val.
489067	<b>Mechanizmai:</b> Vienakaušis ekskavatorius 0,25 m³ kaušo talpos	2,0 maš. val.
489072	Buldozeris 59 kW (80 AJ)	0,36 maš. val.
900018	<b>Medžiagos:</b> Paviršinio vandens nuleistuvai PN-45	1 vnt.
100128	Smėlio-žvyro mišinys	1,4 m³
900013	Melioracinis plastikinis stulpelis	3 vnt.
(Kintamas)	Jungtis „In Situ“ (Pagar reikiamą skersmenį)	1 vnt.
(Kintamas)	Perėjimo iš lygaus vamzdžio į perforuotą mova	1 vnt.
21200002	Nerūdijančio plieno savisriegiai 6,3x45 mm	2 Vnt.
900080	Organinis demblis "BonTerra K"	13,2 m²
120002	Vielos plieninė paprasta d 6-8 mm	1,8 kg
900072	Ritinė filtracinė medžiaga	0,5 m²
573019	Aužalinis gruntas	0,55 m³
900083	Mineralinių trąšų mišinys	0,70 kg
900099	Daugiametė žolė sėklos	0,04 kg

2021-VK0048-V1-TP-MS.BR-7

Lapas	Lapų	Laida
2	2	0

Šulinys F-10 paviršiniam vandeniui į rinktuvą suleisti Grotelės šiukšlių sulaikymui KG-8

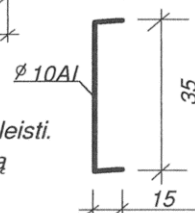


I. Pastabos šulinio įrengimui:

1. Matmenys brėžinyje nurodyti centimetrais.
2. Šulinys naudojamas paviršiniam vandeniui į rinktuvą suleisti.
3. Asbestcementinio vamzdžio, jungiančio drenažo rinktuvą su šuliniu skersmuo 30 cm.

II. Pastabos šiukšlių sulaikymo grotelių gaminimui:

1. Matmenys detalių brėžiniuose nurodyti cm.
2. Suvirinimas atliekamas elektrodais E-42
3. Visos metalinės grotelių dalys dažomos 2 kartus antikoroziniais dažais.
4. Grotelės pastačius vieton, strypai Nr 6 palenkiami išorėn.
5. Grotelių apytikris pralaidumas, kai slėgis  $h=0.2m$ ,  $Q=170 l/s$ .



Medžiagų specifikacija šiukšlių sulaikymo ir įtekėjimo grotelėms

Detalės Nr	Medžiaga	Vieneto ilgis, mm	Kiekis, vnt	Bendras ilgis, m	Bendras svoris, kg
1	Plieno juosta 40x5 mm	2510	1	2.51	3.95
2	Plieno juosta 40x5 m	1260	1	1.26	1.95
3	Armatūra Ø 10 A I	380	25	9.50	5.86
4	Armatūra Ø 10 A I	360	2	0.72	0.45
5	Armatūra Ø 10 A I	400	1	0.40	0.25
6	Armatūra Ø 10 A I	290	3	0.87	0.54
7	Armatūra Ø 10 A I	650	3	1.95	1.22
Iš viso:			36	17.21	14.22

Atestato Nr.	E. Nacevičiaus firma "Edmeta" Liejų g. 28-25, Garliava, LT-53206 Kauno r. sav. Tel./faksas: 8-37 39 32 09, mob. tel.: +370 620 345 19 El. paštas: edmeta@gmail.com			Objektas: Susisiekimo komunikacijų paskirties statinio, kelio Karaliai-Didieji Šelviai VK0048 Šeimenos sen., Vilkaviškio r. sav. kapitalinis remontas	
151-PmAT	PDV	E. Nacevičius	2021.08	Dalis:	Melioracijos statinių rekonstravimas
S-287-PmAT	PDI	M. Nacevičius	2021.08	Brėžinys:	Paviršinio vandens nuleistuvus F-10
TP	Statytojas:			Brėžinio žymuo:	2021-VK0048-V1-TP-MS.BR-8
				Lapas	Lapų
				1	2

**Darbų kiekiai vandens nuleistuvui F-10 įrengti**

Darbų pavadinimas	Matas	Kiekis
Grunto kasimas mechanizuotu būdu	m <sup>3</sup>	37.0
Grunto kasimas rankiniu būdu	m <sup>3</sup>	1.0
Žvyro sluoksnio supylimas	m <sup>3</sup>	0.2
Žiede KS10.9 skylės padidinimas	m <sup>3</sup>	0.01
Šulinio elementų montavimas	m <sup>3</sup>	0.75
Asbestcementinio VT-6 vamzdžio paklojimas	m	3.95
Sujungimų ir skylių užbetonavimas	m <sup>3</sup>	~0.1
Grunto supylimas ir sutankinimas	m <sup>3</sup>	34.0
Likusio grunto paskleidimas	m <sup>3</sup>	4.0
Grotelių pagaminimas ir pastatymas	kg	13.0
Velėnavimas	m <sup>2</sup>	5.0

**Medžiagų kiekiai**

Medžiagų ir gaminių pavadinimas	Matas	Kiekis
Asbestcementinis vamzdis Ø 300 mm	vnt./m	1/3.95
Grotelės KG-8	vnt./kg	1/13.0
Gelžbetoninis žiedas KS10.9	vnt./m <sup>3</sup>	1/0.24
Gelžbetoninis žiedas KS10.6	vnt./m <sup>3</sup>	1/0.16
Dugnas PN10	vnt./m <sup>3</sup>	1/0.18
Perdenginys PP10	vnt./m <sup>3</sup>	1/0.1
Velėnos	m <sup>2</sup>	5.0
Žvyras	m <sup>3</sup>	0.25
Betonas B 15	m <sup>3</sup>	0.1

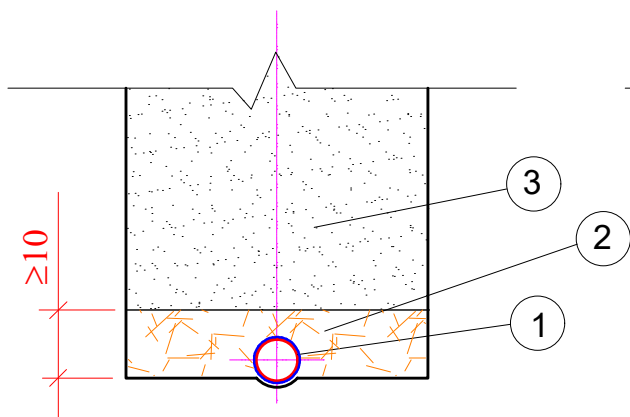
**Darbininkų ir mechanizmų darbo laiko sąnaudos vandens nuleistuvui F-10 įrengti**

**Darbų sudėtis:** 1. Tranšėjų ir duobių kasimas vienakaušiais ekskavatoriais. 2. Grunto kasimas rankiniu būdu. 3. Elementų sumontavimas. 4. Asbestcementinių vamzdžių paklojimas. 5. Tranšėjos užpylimas sutankinant gruntą. 6. Sujungimų užtaisymas betonu. 7. Grotelių pagaminimas ir pastatymas. 8. Velėnavimas.

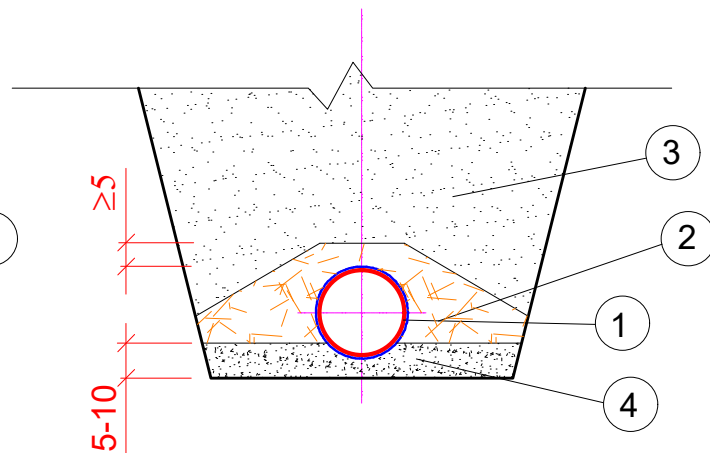
Kodas	Darbų ir mechanizmų pavadinimas	Resurso kiekis, mato vienetas
1	2	3
MN3-87	<b>Vandens nuleistuvo F-10 įrengimas.</b>	<b>1 vnt.</b>
	Darbo sąnaudos Vid. kategorija 2.83	17.48 žm.val.
325006	Vienakaušiai ekskavatoriai su 0.25 m <sup>3</sup> talpos kaušais	1.26 maš.val.
275013	Kranas iki 10 t keliamosios galios	0.50 maš.val.
340013	Buldozeriai iki 59 kW (80 AJ) galingumo	0.36 maš.val.

Schema **d-2pž**. Taikoma mineraliuose guntuose, išskyrus dulkinus smėlius, dulkinus priemėlius ir geležingus gruntus.

Daugiakaušiais ekskavatoriais



Vienakaušiais ekskavatoriais



- 1 - polietileniniai perforuoti gofruoti drenažo vamzdžiai, apvynioti filtracine medžiaga,  $\geq 170 \text{ g/m}^2$ ;
- 2 - karjerinis žvyras su  $K_f \geq 3,0 \text{ m/d}$ ;
- 3 - gražinamas iškastas gruntas;
- 4 - smėlio su  $K_f \geq 1,0 \text{ m/d}$  išlyginamasis sluoksnis, jeigu reikia.

### DARBŲ SUDĖTIS:


1. Drenažo trasų lyginimas buldozeriais.
2. Tranšėjų kasimas daugiakaušiais arba vienakaušiais ekskavatoriais.
3. Polietileninių perforuotų gofruotų vamzdžių su geotekstilės filtru paklojimas.
4. Sujungimų padarymas.
5. Vamzdžių apdėjimas filtracinėmis medžiagomis pagal projekte nurodytą schemą.
6. Vamzdžių užpylimas žvyro su  $K_f \geq 3,0 \text{ m/d}$  sluoksniu.
7. Tranšėjų užpylimas buldozeriais.

MEDŽIAGŲ KIEKIAI 100 m DRENOS

Poz. Nr.	Medžiagos	Vnt.	Kiekis, kai drenos skersmuo mm						
			50 (54)	65	80	113	145	180	200
1	2	3	4	5	6	7	8	9	10
1	Perforuoti gofruoti drenažo vamzdžiai	m	105	105	105	105	105	105	105
2	Žvyras su $K_f \geq 3,0 \text{ m/d}$	$\text{m}^3$	4,70	5,81	6,44	7,55	8,49	9,36	9,98
3	Smėlis su $K_f \geq 1,0 \text{ m/d}$	$\text{m}^3$	5,0	5,0	5,0	5,0	5,0	5,0	5,0

### PASTABOS:

1. Technines charakteristikas ir reikalavimus medžiagoms, žiūr. projekto dalies skyrių "Techninės specifikacijos".
2. Esamų drenažo rinktuvų perklojimo trasose rinktuvai rengiami tik vienakaušiais ekskavatoriais.

Atestato Nr.	 <b>E. Nacevičiaus firma "Edmeta"</b> Liepų g. 28-25, Garliava, LT-53206 Kauno r. sav. Tel./faksas: 8-37 39 32 09, mob. tel.: +370 620 345 19 El. paštas: edmeta@gmail.com			Objektas: Susisiekimo komunikacijų paskirties statinio, kelio Karaliai-Didieji Šelviai VK0048 Šeimenos sen., Vilkaviškio r. sav. kapitalinis remontas		
151-PmAT	PDV	E. Nacevičius	2021.08	Dalis: Melioracijos statinių rekonstravimas		Laida
S-287-PmAT	PDI	M. Nacevičius	2021.08	Brėžinys: Drenų įrengimo konstrukcija d2-pž		0
TP	Statytojas:			Brėžinio žymuo: 2021-VK0048-V1-TP-MS.BR-9		Lapas 1
						Lapų 1